

台達伺服壓床 - 標準型 安裝與保養手冊

安全須知

1. 請確實遵守使用定格容量之電壓，避免造成火災或機器故障。
2. 緊急停止開關請設置在作業者可以按到的地方才可以進行作業或機器運轉。
如果緊急停止開關未放置於作業者可以按到的地方時，發生危險時，無法馬上停止機器作動，有可能會發生危險的事件。
3. 請定期檢查 I/O-S 迴路及緊急停止開關的機能是否正常。
此檢查動作是為了防止，發生危險時，可以馬上的按下緊急停止開關，確保安全措施都在正常的動作之下。避免發生危險的事件。
4. 機器在長期使用時，請定期檢查機器固定本體的螺絲是否鬆脫之現象，可能會造成受傷或機器故障。
5. 請勿讓本機器或控制箱或是電源線接觸到水或油等物品，可能會造成漏電、火災或是機器故障。
本機器保護等級為『IP20』。
6. 機器運轉之範圍內，請勿進入，避免發生危險，並在機器的附近可以設置『請勿進入』等的警告標語。
7. 請確實將電源線插好並固定，如果沒有確實插好容易產生電線加熱現象，而造成火災。
8. 接線時請確實檢查接線部是否完全密著，在連接電源時，請確認主電源是否完全關閉，避免發生觸電的危險。
9. 請勿在有電波干擾的地方使用本機器，避免有誤動作、機器故障等情況發生。
10. 請確實遵照銘板上所指示的電源使用電壓，避免造成漏電及火災發生。
11. 請勿在有引火性、腐蝕性氣體的場所使用本機器，避免氣體漏出時造成爆炸及火災的事件發生。
12. 為了作業者健康請將機器設置在通風性良好的地方。
13. 請在機器的電源關閉時，再進行插頭或電線的取付動作，避免造成漏電、火災、機器故障等事情發生。
14. 請在環境為 0 ~ 40°C、濕度 20~90%沒有結露的條件下使用本機器。本機器保護等級為『IP20』。
15. 請在取付治具時，確認治具是否有完全的固定住，避免發生受傷及機器故障。
16. 移動機器時請使用吊環及起重機來移動，避免機器發生故障等事件。
17. 請在作業時必需要穿上安全頭盔、保護目鏡、安全靴等保護防具。
18. 請勿在移動或設置時，給予機器衝擊的動作發生，避免機器發生故障。
19. 請不要自行拆解或改造機器，避免造成漏電及機器故障。
20. 請確認連接機器之插頭是否有確實插好固定，避免發生誤動作及機器故障。



- | |
|---|
| 21. 連接電源線時，請確認主電源是否完全關閉，避免發生觸電的危險。 |
| 22. 當在開始操作時，請確認機器周邊的物品是否妨礙機器之運轉。 |
| 23. 請在設計置放本機器時，需考慮其支撐重量及加壓時所使用之出力。建議使用模擬軟體來分析。 |
| 24. 在機器運轉中時，發現焦臭或異常音時，請立即停止機器運轉並關閉電源，並聯絡代理商或原廠商。請勿在含有粉塵及水氣的工作場所使用本機器，避免發生誤動作及機器故障，本機器保護等級為『IP20』。 |
| 25. 在操作本機器的狀態下，必需要注意機器的可動部，避免手或其他物品接近，避免人員受傷。 |
| 26. 在機器運轉作動的範圍內，手或頭絕對不可以伸入此範圍內。 |

目錄

台達伺服壓床-標準型 安裝與保養手冊

1. 安全須知	3
1.1 使用前安全須知.....	3
1.2 使用時的安全須知	4
1.3 保養與其餘狀況之安全須知.....	4
1.4 電源系統.....	4
2. 基本操作	4
2.1 手動運轉模式	5
2.2 緊急停止按鈕	6
2.3 外部控制模式	6
3. 整機系統結構	9
3.1 標準型	9
4. 安裝設置	10
4.1 標準型搬運方式及整機重量.....	10
4.2 固定.....	11
4.2.1 AM-ESP-S005-XXXX / AM-ESP-S010-XXXX 標準型	11
4.2.2 AM-ESP-S030-XXXX / AM-ESP-S050-XXXX 標準型.....	12
4.3 標準單機型工作平台.....	13
4.3.1 AM-ESP-S005-XXXX / AM-ESP-S010-XXXX 標準型.....	13
4.3.2 AM-ESP-S030-XXXX / AM-ESP-S050-XXXX 標準型.....	14

4.4	主軸沖頭裝卸	15
4.4.1	AM-ESP-S005-XXXX / AM-ESP-S010-XXXX 標準型	15
4.4.2	AM-ESP-S030-XXXX / AM-ESP-S050-XXXX 標準型	16
4.4.3	治具限制	17
5.	設備保養與維護	18
5.1	設備上油	18
5.2	壓力校正	19
5.3	定期檢查	19

1. 安全須知

1.1 使用前安全須知

項目	說明
電源	長時間不使用伺服壓床，請將電源關閉，再將機台外部電源線卸除，使機台呈現斷電狀態。
	請定期檢查外部按鈕開關是否正常，如有不正常的現象產生，請迅速按下緊急停止鈕。
	請遵守要求之總電源電壓。
	請勿讓伺服壓床、電源線接觸到水或油等物品。
	請確實將電源線插好並固定。
	緊急停止按鈕需避免周圍遮蔽物掩蓋。
機械	長期使用時，請定期檢查固定機台之螺絲是否鬆脫，並將其鎖緊。
	設備運轉時，可在其附近設置警告標語，避免發生危險。
	請不要自行修改、改造設備。
	移動機器時請使用吊環及起重機來移動。
	請勿在太陽光直射區域作業。
	在移載及設置操作時，請勿給予設備撞擊。
	裝上沖頭的治具，請確認其螺絲是否有鎖緊。
	請勿在含有粉塵及水氣的工作區域使用本設備。

1.2 使用時的安全須知

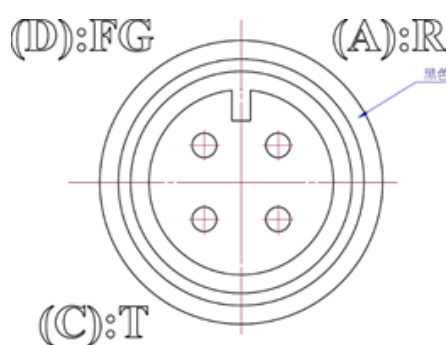
項目	說明
設備周圍與操作	請確認設備周邊是否有妨礙沖壓的阻擋物件存在。
	緊急停止按鈕必須位於作業人員可以觸碰的地方，並確保周圍不可有遮蔽物存在。
設備作動期間	在設備運行時，請勿進入設備工作範圍內。
	在設備運行時，如出現異音與焦臭味時，請立即按下緊急停止按鈕，並通知本公司 (台達電子) 或是代理廠商處理。

1.3 保養與其餘狀況之安全須知

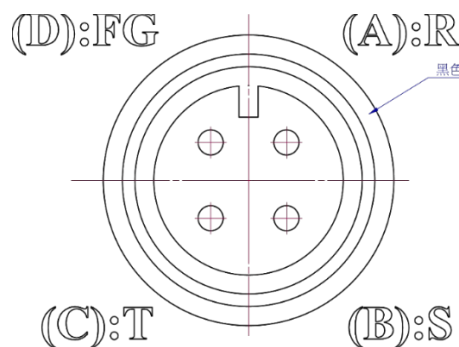
項目	說明
設備操作	檢查與上油期間，請確認總電源必須關閉。
	緊急停止按鈕必須位於作業人員可以觸碰的地方，並確保周圍不可有遮蔽物存在。
設備作動期間	在設備校驗運行時，請勿伸入設備工作範圍內。

1.4 電源系統

電源規格	機種型號
AC 單相三線 220V 50/60Hz · 10A	AM-ESP-S005-XXXX
	AM-ESP-S010-XXXX
AC 三相四線 220V 50/60Hz · 30A	AM-ESP-S030-XXXX
	AM-ESP-S050-XXXX



單相三線



三相四線

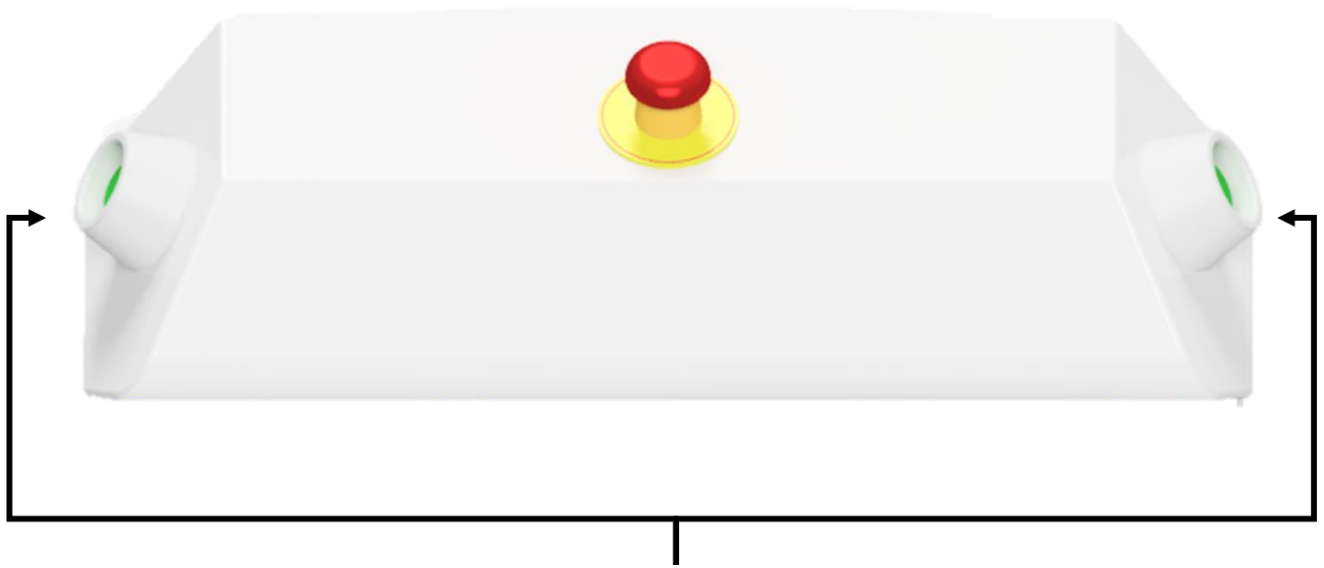
2. 基本操作

運轉模式分為手動與外部控制，可藉由鑰匙開關作雙邊切換。



2.1 手動運轉模式

此為雙手按鍵控制運轉模式。運轉模式必須同時按住兩個操作按鍵才能驅動，而操作按鍵位於操作盒的左右兩側。

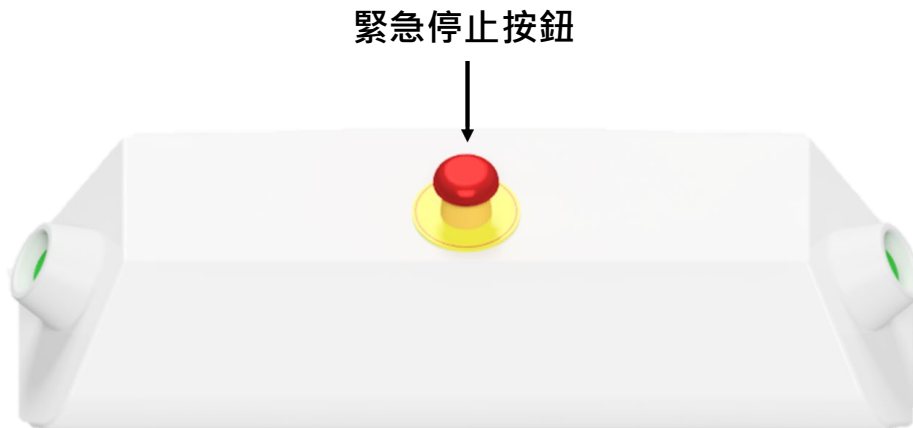


雙手按鍵開關

程式執行運轉模式時，主軸下降至加壓結束點的這段期間內，任一或是同時放開操作按鈕時，將停止下壓動作。

2.2 緊急停止按鈕

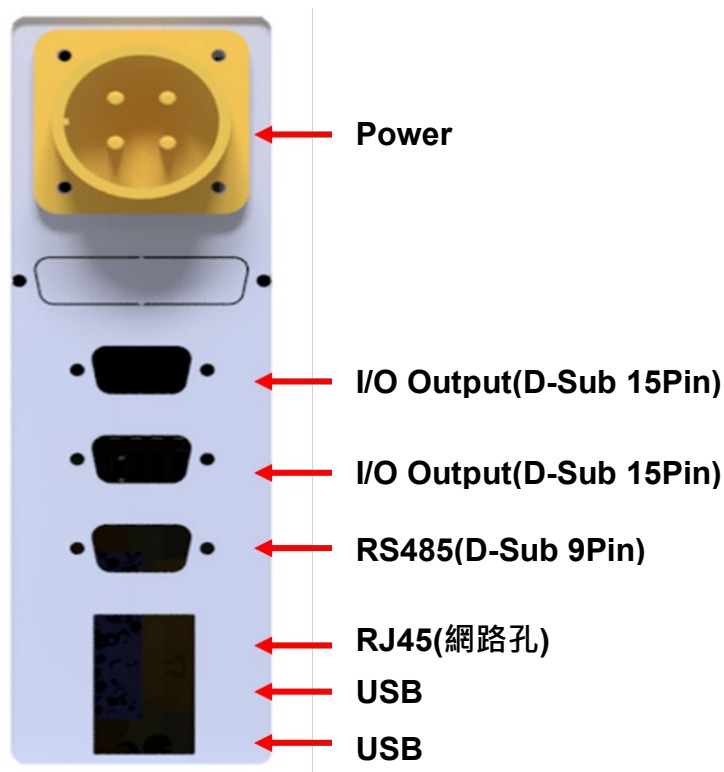
當緊急停止按鈕按下時，主軸運轉會瞬間停止動作，以及蜂鳴器會響起。此外，人機或教導顯示介面會顯示告警的狀態。如要解除緊急停止的狀態時，請將按下的緊急停止按鈕以順時針方向旋開即可。下圖標示配置緊急停止按鈕裝置。



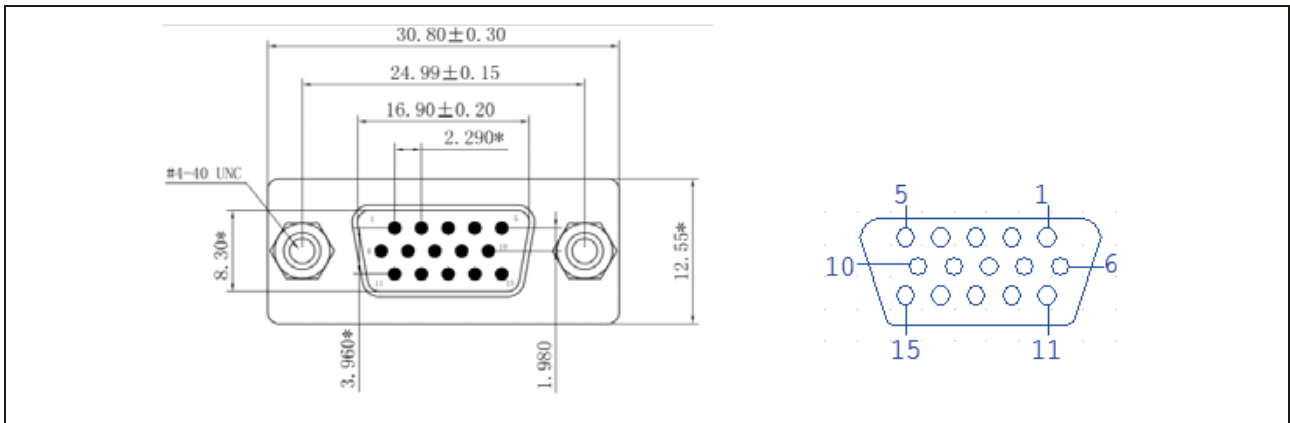
注意事項：解除緊急停止後再回到運轉模式前，必須將主軸復歸。

2.3 外部控制模式

外部控制模式即透過通訊執行控制，以下為 I/O 訊號接點。

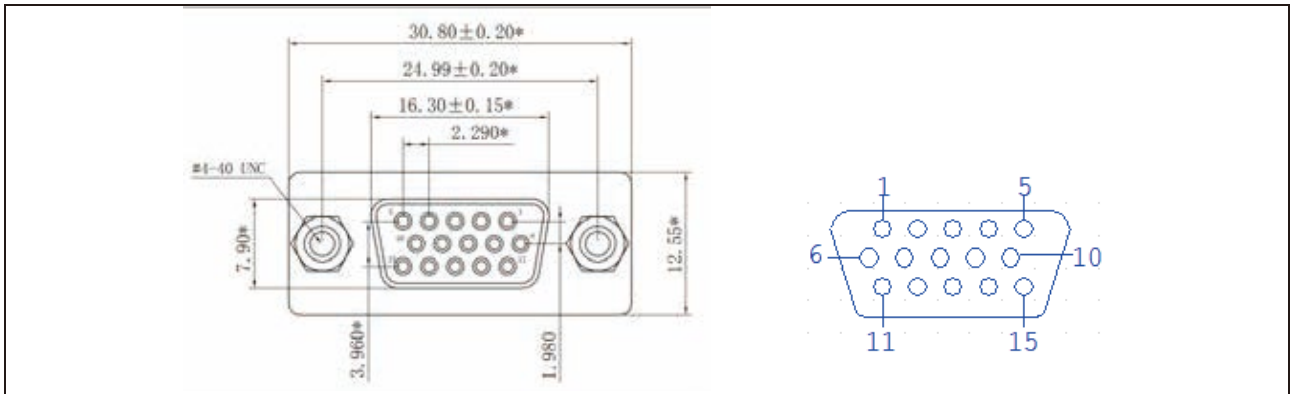


InPut 腳位圖



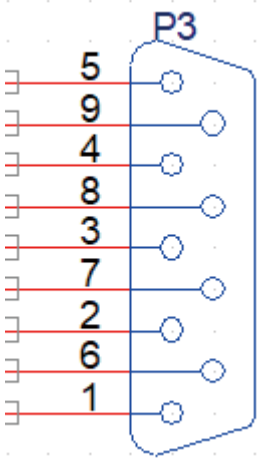
腳位	定義	腳位	定義
1	24V (輸入)	9	Recipe No4 (配方編號 4)
2	On (啟動)	10	
3	Trigger (觸發動作)	11	
4	Alarm Reset (錯誤清除)	12	
5	Safety Signal (安全訊號)	13	
6	Recipe No1 (配方編號 1)	14	
7	Recipe No2 (配方編號 2)	15	
8	Recipe No3 (配方編號 3)		

OutPut 腳位圖



腳位	定義	腳位	定義
1	24G(輸入)	9	
2	Ready (準備完成)	10	
3	Waiting (待機中)	11	
4	Alarm (錯誤報警)	12	
5	OK/NG	13	
6		14	
7		15	
8			

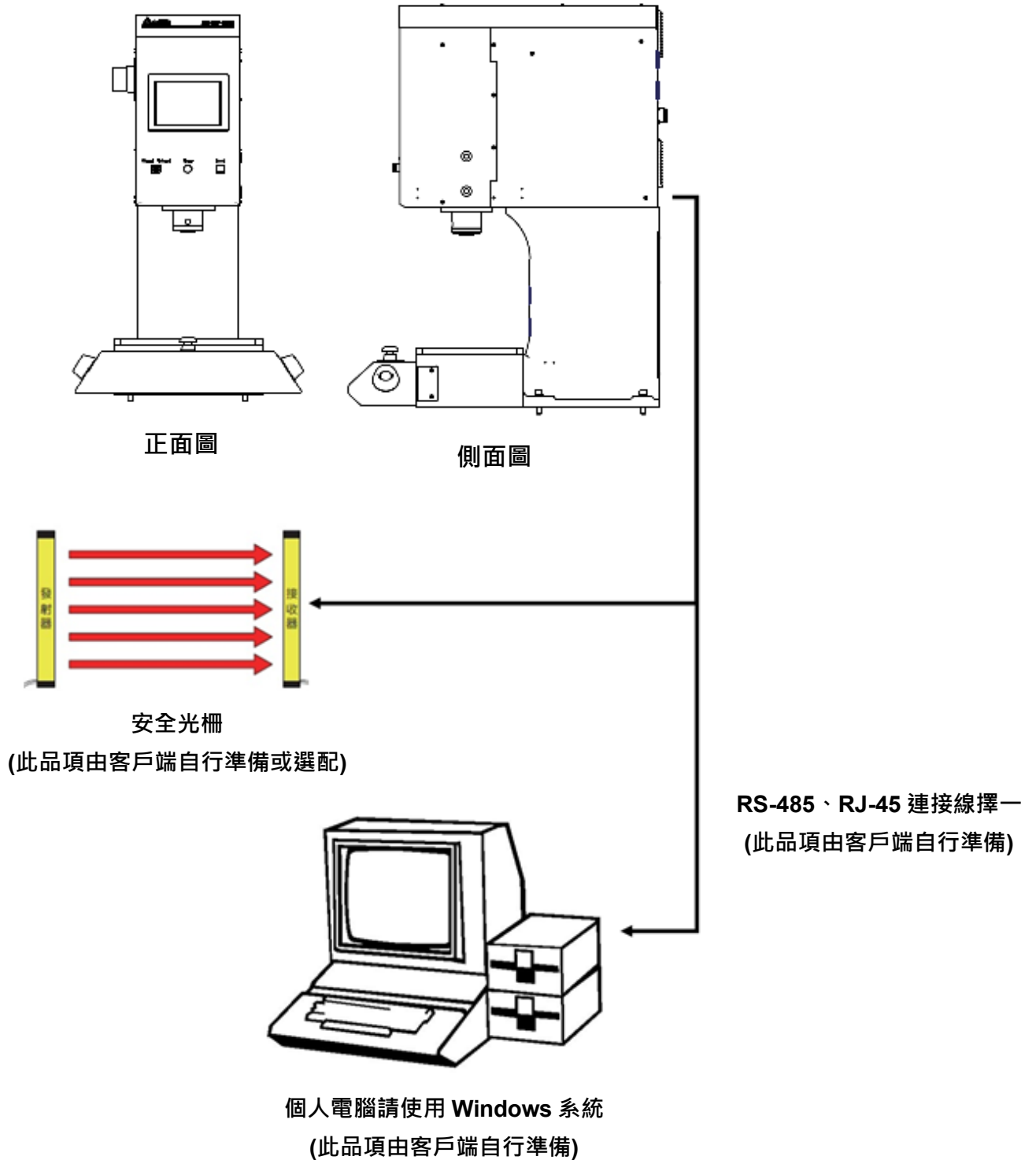
RS485 腳位圖

	腳位	定義
	1	RS485 D+
	2	RS485 D+
	3	FG
	4	
	5	
	6	
	7	
	8	
	9	

3. 整機系統結構

3.1 標準型

下圖標示以 AM-ESP-S010-XXXX 為例：

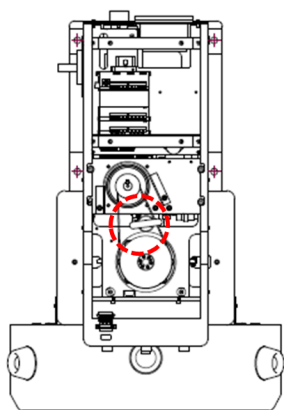


4. 安裝設置

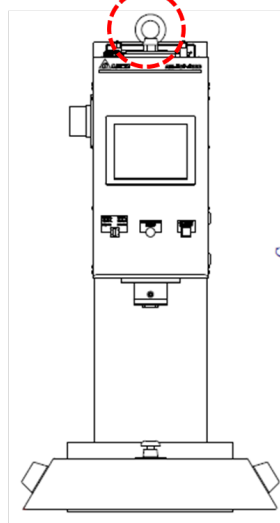
4.1 標準型搬運方式及整機重量

本體有隨附吊環方便客戶移載搬運伺服壓床。另外將吊環取出放入對應的鎖孔前，請記得要將上蓋卸除(詳細內容在快速手冊上有顯示)，才可裝入於設備上，請確實將吊環鎖緊。最後在搬運伺服壓床時，有可能會傾斜，請小心注意。

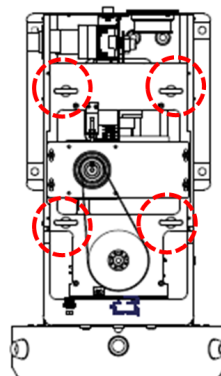
機種型號	吊環種類	數量	重量 (kg)
AM-ESP-S005-XXXX, AM-ESP-S010-XXXX	M16	1	230
AM-ESP-S030-XXXX, AM-ESP-S050-XXXX	M20	4	1100



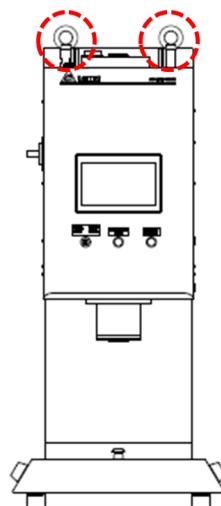
上視圖




前視圖



上視圖



前視圖

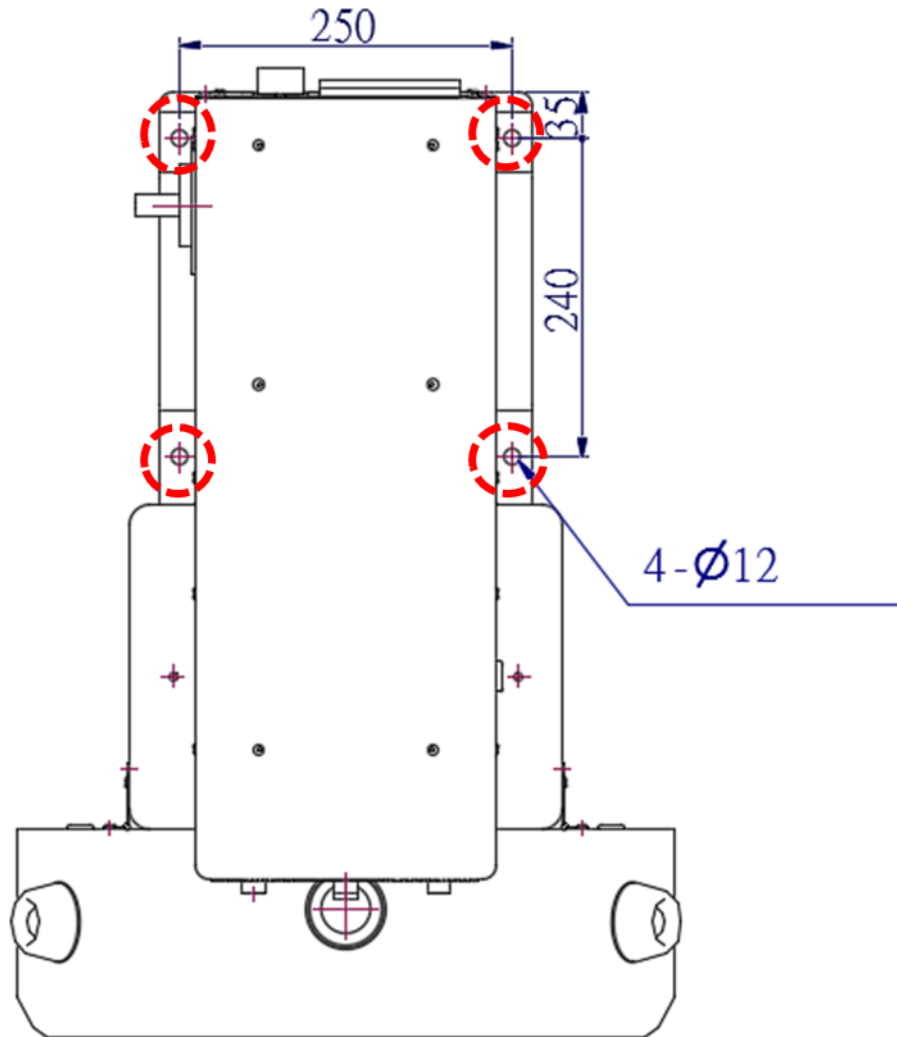
 : 吊環鎖固位置

左側圖為 AM-ESP-S005-XXXX, AM-ESP-S010-XXXX
右側圖為 AM-ESP-S030-XXXX, AM-ESP-S050-XXXX

4.2 固定

4.2.1 AM-ESP-S005-XXXX / AM-ESP-S010-XXXX 標準型

固定伺服壓床的鎖固孔位如下圖所示，請利用一般 M10X1.5 六角螺絲 (JIS 強度區分在 12.9、長度 45) 四顆，單顆鎖附扭力為 663 kgf-cm。

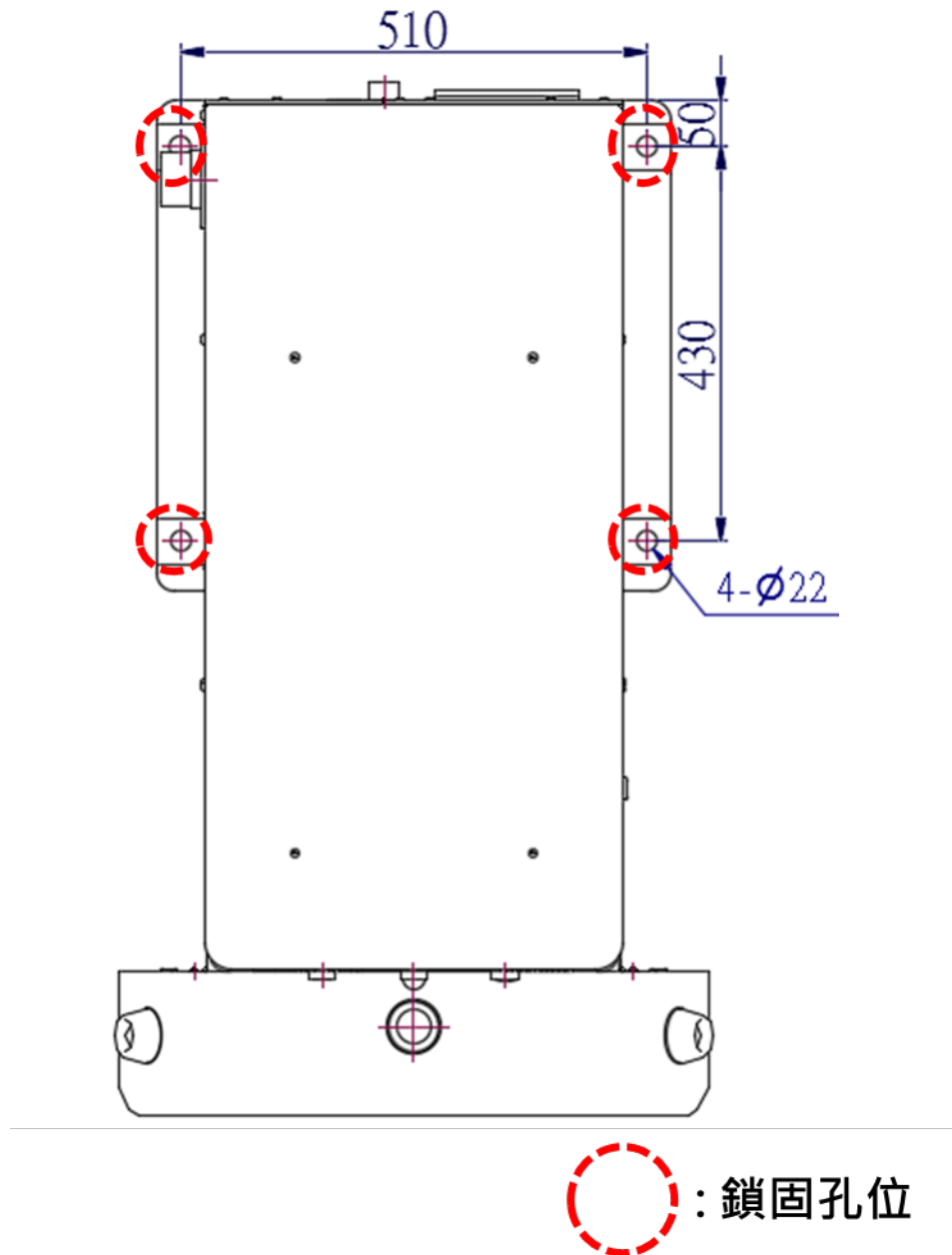


 : 鎖固孔位

注意事項：鎖固伺服壓床時請注意設備必須緊貼於待鎖固平台上。

4.2.2 AM-ESP-S030-XXXX / AM-ESP-S050-XXXX 標準型

固定伺服壓床的鎖固孔位如下圖所示，請利用一般 M20X2.5 六角螺絲 (JIS 強度區分在 12.9、長度 80) 四顆，單顆鎖附扭力為 5600 kgf-cm。

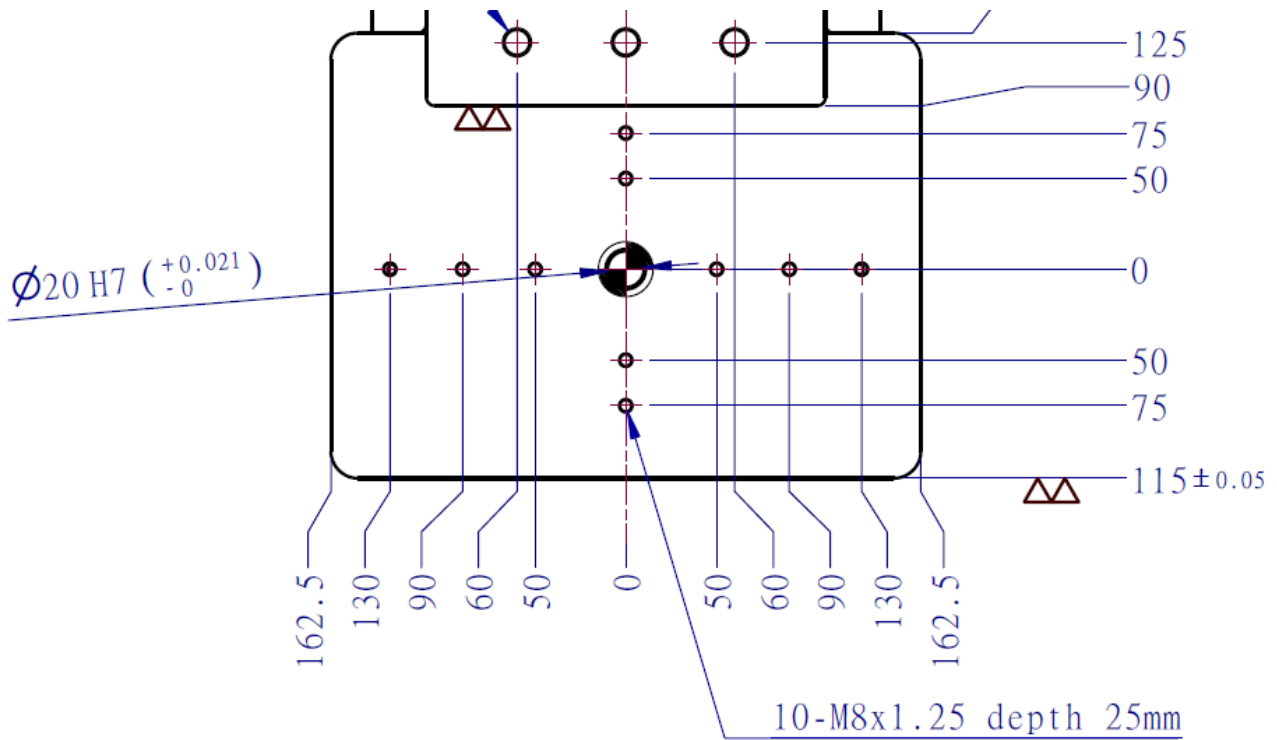


注意事項：鎖固伺服壓床時請注意設備必須緊貼於待鎖固平台上。

4.3 標準單機型工作平台

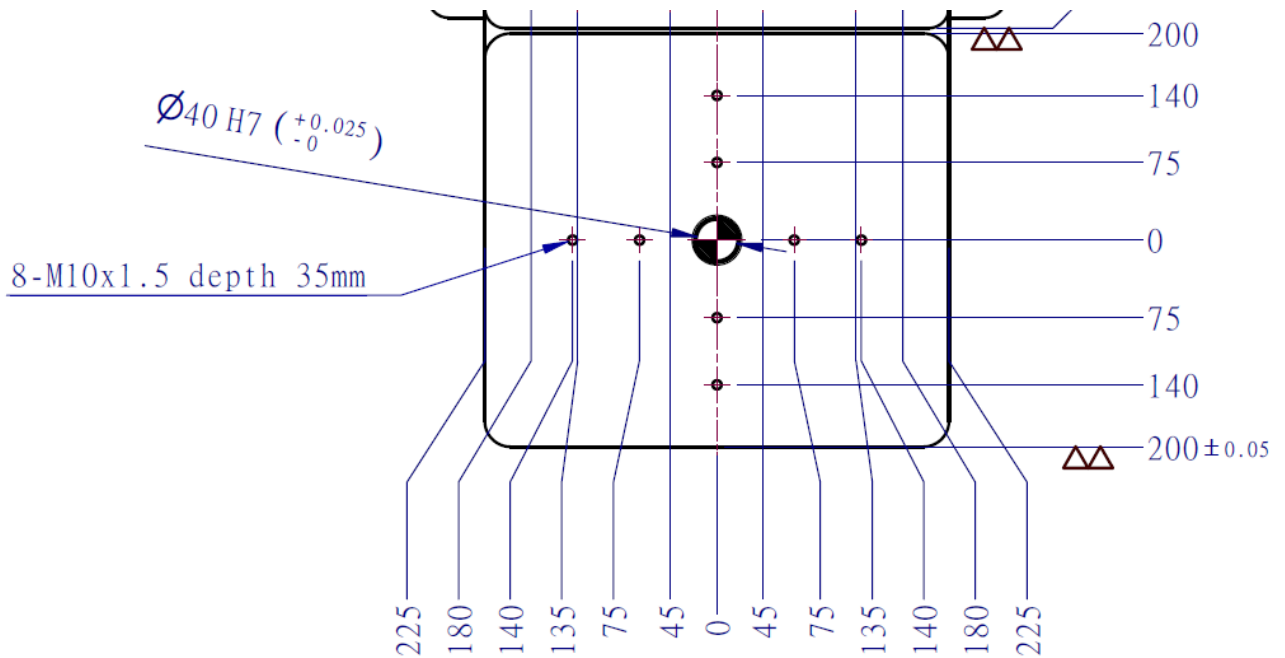
4.3.1 AM-ESP-S005-XXXX / AM-ESP-S010-XXXX 標準型

請依照圖所示之標示尺寸來製作加工用的固定治具。



4.3.2 AM-ESP-S030-XXXX / AM-ESP-S050-XXXX 標準型

請依照圖所示之標示尺寸來製作加工用的固定治具。

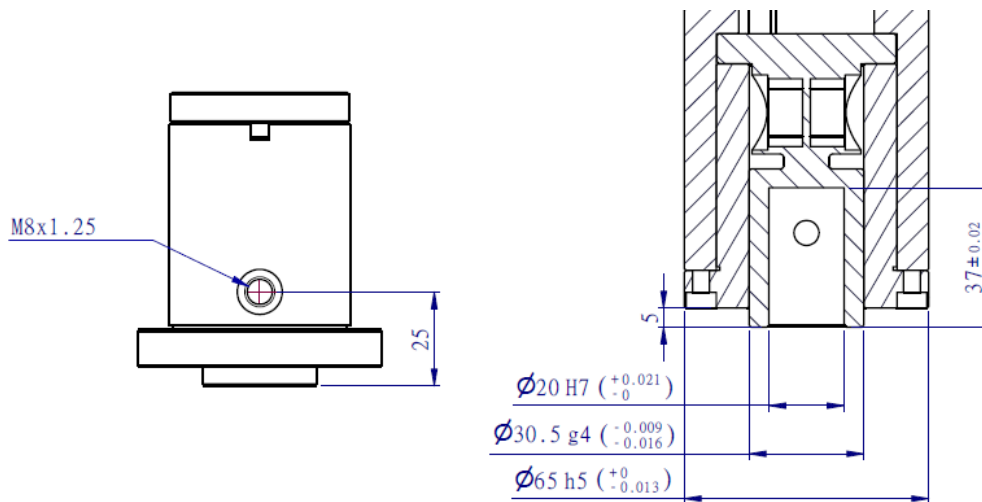


4.4 主軸沖頭裝卸

本章節提供建議的沖頭治具設計，目的讓使用者符合實際的產品應用。

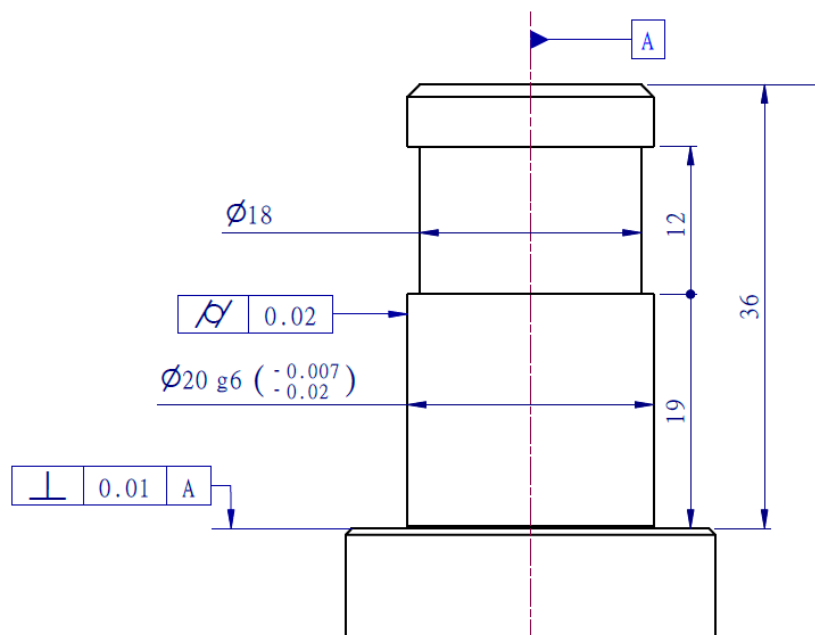
4.4.1 AM-ESP-S005-XXXX / AM-ESP-S010-XXXX 標準型

主軸剖面圖如下所示，固定沖頭治具請使用 M8x1.25 長 8mm 的止付螺絲。



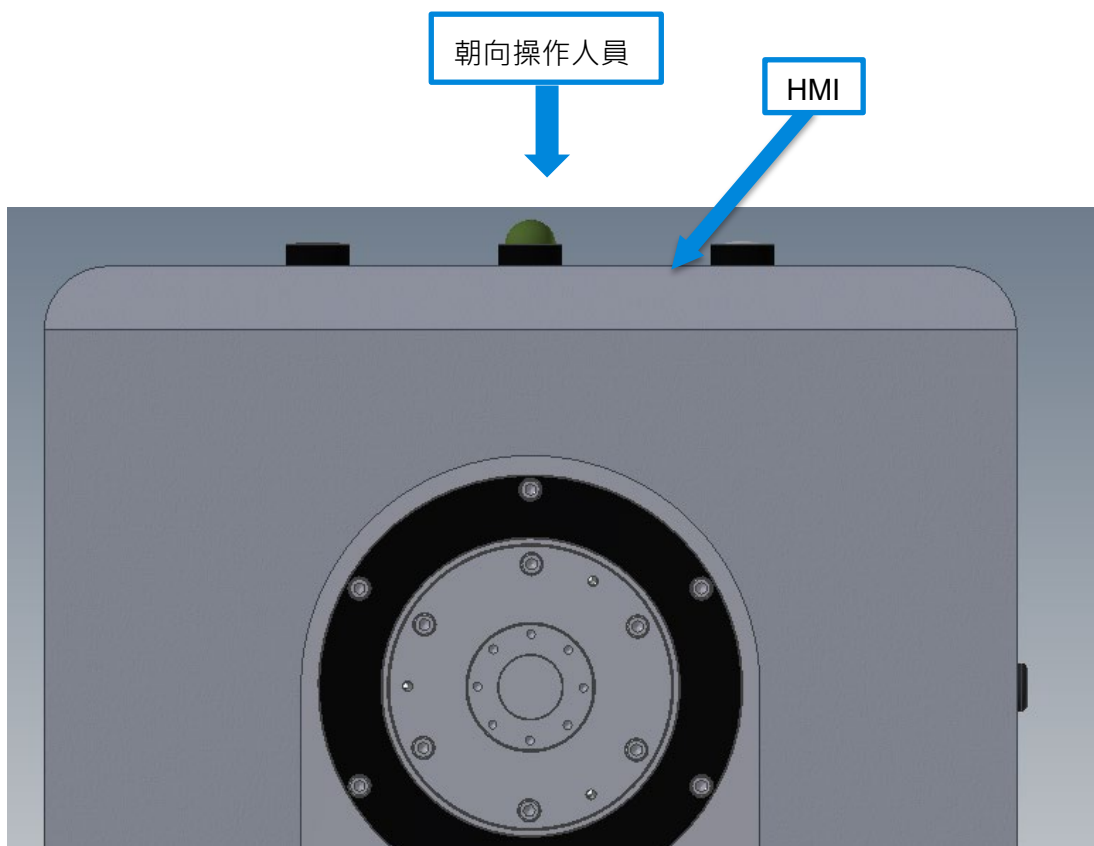
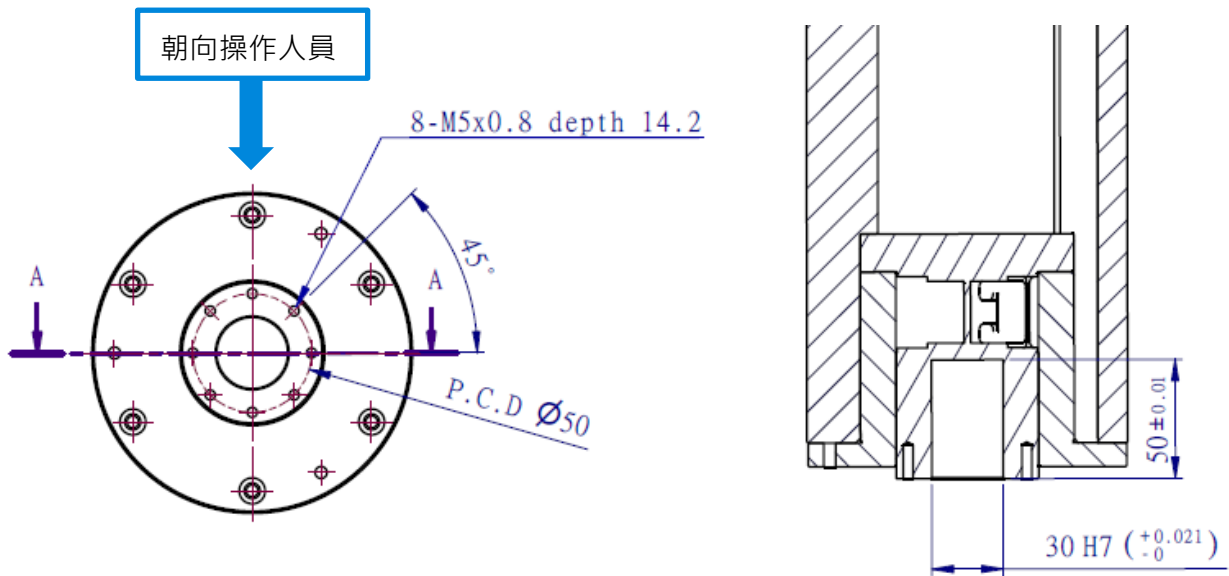
注意事項：主軸沖頭上方裝有荷重元，請勿組裝容易造成偏心或衝擊等治具。

※ 建議治具主軸尺寸如下圖所示，其中 $\text{Ø}18$ 的目的用於避免治具多次拆卸於主軸時所產生的毛邊，進而導致治具無法拔出於主軸。



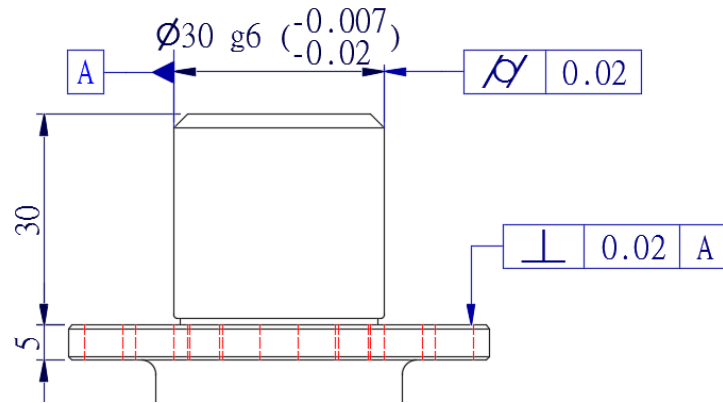
4.4.2 AM-ESP-S030-XXXX / AM-ESP-S050-XXXX 標準型

主軸剖面圖如下所示，固定沖頭治具請使用 M5x0.8 長 12mm 的有頭內六角螺絲。



注意事項：主軸沖頭上方裝有荷重元，請勿組裝容易造成偏心或衝擊等治具。

※ 建議治具主軸尺寸如下圖所示。



4.4.3 治具限制

前三節提供各機型的沖頭尺寸及建議治具設計，本小節延伸說明注意事項，如下表所示：

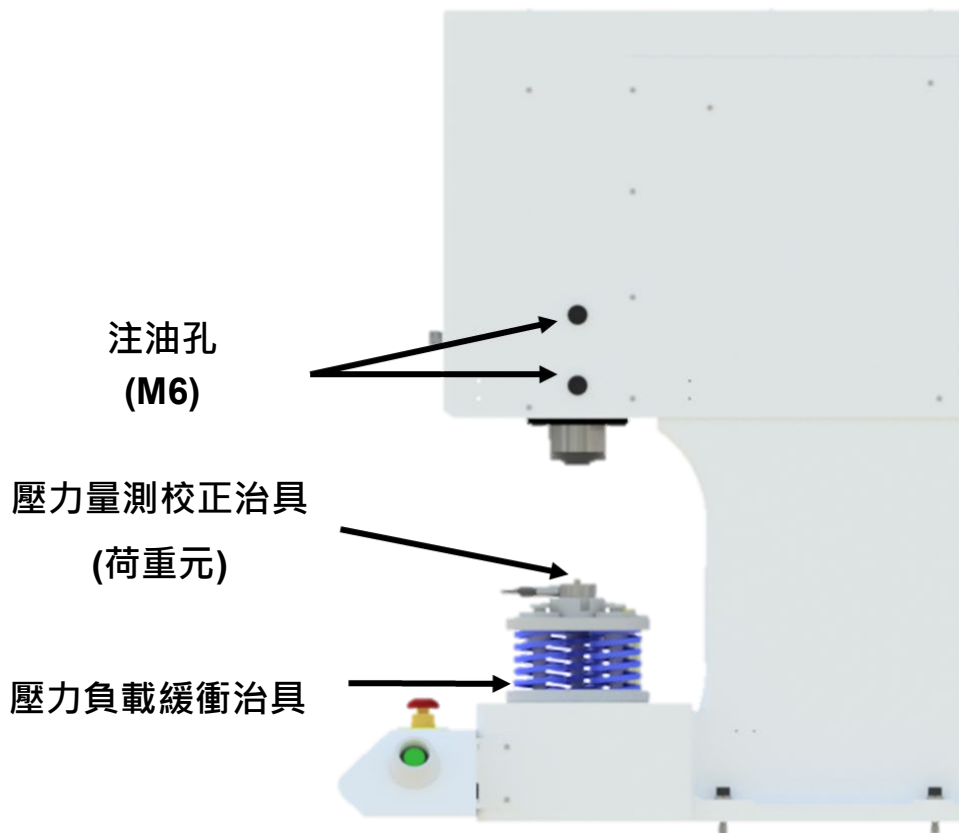
項目	說明
治具重量	重量限制請按照型錄標示 [主軸前端負載要求]，如果超過其限制，將造成關機時，主軸因重力而向下移動。
治具中心	設計時盡量將治具中心與主軸同心，否則造成偏荷重，將使荷重元件受損。

5. 設備保養與維護

5.1 設備上油

請補充主軸潤滑油。如圖標示給油孔位置，進行補給。為保持機台壽命，需要定期補油。

- * 推薦油品使用 NSK LR3
- * 推薦油槍：KCG-470H (廠牌：Alba)
- * 單次注油量：40 ml



注意事項：潤滑油補充時，請先將主要電源關閉。

5.2 壓力校正

為使伺服壓床能維持精確品質，請於壓力值發生可疑異常或定期 (過保年限後) 進行壓力校正。壓力校正治具如圖示意，請依照操作手冊內容進行校驗，或聯絡本公司 (台達電子)、代理廠商協助處理。

5.3 定期檢查

依照使用狀況進行伺服壓床保養與檢查；施行其保養與檢查請聯繫本公司 (台達電子) 或 相關代理廠商服務。



台達電子工業股份有限公司

33068 桃園市桃園區興隆路 18 號
TEL:886-3-3626301
FAX:886-3-3716301

* 本使用手冊內容若有變更，恕不另行通知