



F.R.L組合 標準白色系列

C1000 • C2000 • C2500-W C3000 • C4000 • C6500 • C8000-W Series

將過濾器、調壓閥、給油器一體化之省空間型

● 接管口徑：1/8~1

JIS 記號



規格

項目	C1000-W	C2000-W	C2500-W	C3000-W	C4000-W	C6500-W	C8000-W	
外觀								
構成元件	空氣過濾器	F1000-W	F2000-W	F3000-W	F3000-W	F4000-W	F6000-W	F8000-W
	調壓閥	R1000-W	R2000-W	R2000-W	R3000-W	R4000-W	R6000-W	R8000-W
	給油器	L1000-W	L3000-W	L3000-W	L3000-W	L4000-W	L8000-W	L8000-W
使用流體	壓縮空氣							
最高使用壓力	MPa 1.0 註2							
耐壓力	MPa 1.5							
環境溫度、流體溫度	°C 5~60							
過濾度	μm 5							
設定壓力	MPa 0.05~0.85 註2		0.05~0.85					
最少滴下流量 (註1)	m ³ /min(ANR) 0.015	0.03	0.03	0.03	0.065	0.065	0.065	
洩壓	附洩壓機構							
貯油量	cm ³ 20	85	85	85	170	170	170 (MAX360)	
凝結水貯容量	cm ³ 12	25	45	45	80	80	80 (註3)	
使用油	渦輪機油1級ISO VG32 (不可使用銻子油)							
接管口徑 Rc、NPT、G	1/8、1/4 (3/8使用轉接頭)	1/4、3/8 (1/2使用轉接頭)	1/4、3/8 (1/2使用轉接頭)	1/4、3/8 (1/2使用轉接頭)	1/4、3/8、1/2 (3/4使用轉接頭)	3/4、1 (1 1/4使用轉接頭)	3/4、1 (1 1/4使用轉接頭)	
重量	kg 0.40	1.01	1.01	1.15	1.79	3.64	4.5	
標準配備品	壓力計、固定架、外保護杯							

註1：最少滴下流量是指在設定壓力為0.5MPa時，每分鐘滴下5滴渦輪機油的流量。

註2：在C1000-W系列中，附自動排水「F1」的最低動作壓力為0.2MPa、最大動作壓力為0.7MPa，最大使用流量請參閱F1000-W-F1附自動排水的最大使用流量表（第96頁）。使用流量請設定在最大使用流量值以下。

註3：僅手動排水旋塞型最多能貯存170cm³。

註4：若選擇附自動排水「F」、「FF」，則自動排水之最低動作壓力為0.1MPa。上升至0.1MPa為止，會連同初期產生的凝結水利用空氣的力量排出。

註5：若選擇附自動排水「F1」、「FF1」，則自動排水之最低動作壓力為0.15MPa。

註6：濾心選購品「Y」的最大流量請參閱最大使用流量表（第98頁）。使用流量請設定在最大使用流量值以下。

註7：C2000-W系列，如為附自動排水「F1」，請勿超出最大流量。（最大流量請參閱第96頁F2000-W。）

- F.R.L
- F
- R
- L
- 壓力SW
- 殘壓排出閥
- 緩啟動閥
- 耐燃FR
- 禁油R
- 中壓FR
- 銅離子防止處理FRL
- 戶外FR
- F.R.L (相關元件)
- 小型FRL
- 大型FRL
- 精密R
- 真空F.R
- 清淨FR
- 電空R
- 氣體增壓閥
- 調速閥
- 消音器
- 逆止閥、逆止閥其他
- 接頭、軟管
- 空壓模組
- 精密元件
- 機械式、電子式壓力SW
- 音壓、密著確認SW
- 空氣感測器
- 切削液用壓力SW
- 氣體用流量感測器、控制器
- 水用流量感測器
- 全空壓系統 (Total air)
- 全空壓系統 (Gamma)
- 冷凍式乾燥機
- 乾燥劑式乾燥機
- 高分子膜式乾燥機
- 主管路過濾器
- 凝結水排出器及其他
- 卷尾

F.R.L Combination

規格

選購品重量表

※請加上標準配備品的重量。

單位：kg

記號	凝結水排出					濾杯材質		壓力計	配管轉接頭組						
	F	F1	FF	FF1	C	M	M1	T※	A6※W	A8※W	A10※W	A15※W	A20※W	A25※W	A32※W
C1000		0.007			0			0	0.09	0.09	0.09				
C2000		0.02			0		0.2	0		0.16	0.16	0.16			
C2500		0.02			0	0.2	0.2	0		0.16	0.16	0.16			
C3000	0.02	0.02			0	0.2	0.2	0		0.16	0.16	0.16			
C4000	0.02	0.02			0	0.2	0.2	0		0.16	0.16	0.16	0.16		
C6500	0.02	0.02			0	0.2	0.2	0					0.53	0.53	0.53
C8000	0.02	0.02	0.02	0.02	0	0.2	0.2	0					0.53	0.53	0.53

記號	組裝附件					壓力計					
	D	S	P	V	K	G45P	G49P	G59P	G40P	G52P	R2
C1000	0.056	0.15		0.18		0.074	0.086	0.115	0.085	0.15	0.04
C2000	0.17	0.23	0.54	0.29	0.34	0.074	0.086		0.085	0.15	0.04
C2500	0.17	0.23	0.54	0.29	0.34	0.074	0.086	0.115	0.085	0.15	0.04
C3000	0.17	0.23	0.54	0.29	0.34	0.074	0.086	0.115	0.085	0.15	0.04
C4000	0.17	0.23	0.54	0.29	0.34	0.074	0.086	0.115	0.085	0.15	0.04
C6500	0.45	0.51			0.9	0.074	0.086	0.115	0.085	0.15	0.04
C8000	0.45	0.51			0.9	0.074	0.086	0.115	0.085	0.15	0.04

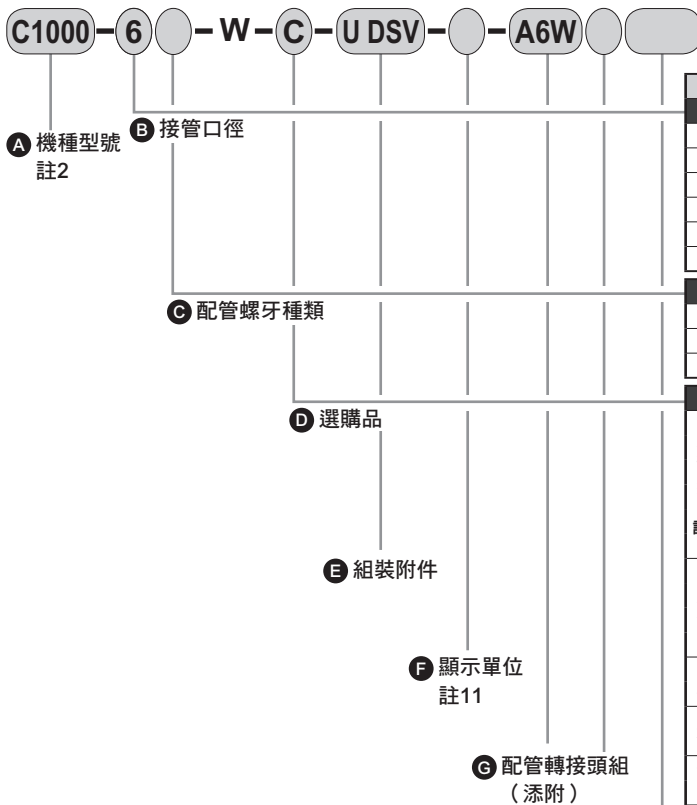
F.R.L
F
R
L
壓力SW
殘壓排出閥
緩啟動閥
耐燃FR
禁油R
中壓FR
銅離子防止處理FRL
戶外FR
F.R.L (相關元件)
小型FRL
大型FRL
精密R
真空F.R
清淨FR
電空R
氣體增壓閥
調速閥
消音器
逆止閥、逆止閥其他
接頭、軟管
空壓模組
精密元件
機械式、電子式壓力SW
著座、密著確認SW
空氣感測器
切削液用壓力SW
氣體用流量感測器、控制器
水用流量感測器
全空壓系統 (Total air)
全空壓系統 (Gamma)
冷凍式乾燥機
乾燥劑式乾燥機
高分子膜式乾燥機
主管路過濾器
凝結水排出器及其他
卷尾

F.R.L Combination

- F.R.L
- F
- R
- L
- 壓力SW
- 殘壓排出閥
- 緩啟動閥
- 耐燃FR
- 禁油R
- 中壓FR
- 銅離子防止處理FRL
- 戶外FR
- F.R.L (相關元件)
- 小型FRL
- 大型FRL
- 精密R
- 真空F.R
- 清淨FR
- 電空R
- 氣體增壓閥
- 調速閥
- 消音器
- 逆止閥、逆止閥其他
- 接頭、軟管
- 空壓模組
- 精密元件
- 機械式、電子式壓力SW
- 普通、精密確認SW
- 空氣感測器
- 切削液用壓力SW
- 氣體用流量感測器、控制器
- 水用流量感測器
- 全空壓系統 (Total air)
- 全空壓系統 (Gamma)
- 冷凍式乾燥機
- 乾燥劑式乾燥機
- 高分子膜式乾燥機
- 主管路過濾器
- 凝結水排出器及其他
- 卷尾

型號標示方法

選購品的說明請參閱第28頁。



選定型號時的注意事項

- 註1: C4000-20※-W兩端裝有配管轉接頭A400-20※-W。配管轉接頭不需選定「A20※W」。
- 註2: 若選擇了G螺牙、NPT螺牙，則對象為IN、OUT、錶孔、凝結水排出口（金屬杯附自動排水）。另外，附件之P、V也適用。
- 註3: 請於凝結水排出、濾杯材質、濾心、差壓檢出、調壓閥之各項目選定選購品。如需選定多個項目的選購品，請由上至下依序填入。
- 註4: 關於自動排水的使用條件，請參閱第280頁。
- 註5: 如為選購品「M1」時，請務必選擇凝結水排出選購品「C」。
- 註6: 關於選購品選擇「Y」時的最大處理流量，請參閱第98頁。
- 註7: 選購品選擇「L」時，壓力計的顯示範圍為0~0.4MPa。
- 註8: 關於組裝附件之安裝位置

記號	附件之安裝位置	適用機種
D	F+ (D) +R+L	C1000-W~C8000-W
S或P	F+R+ (S、P) +L	C1000-W~C8000-W(「P」1000、6000、8000系列除外)
V或K	F+R+L+ (V、K)	C1000-W~C8000-W(「V」6000、8000系列除外；「K」1000系列除外)

- 註9: 選擇安裝附件時，請填寫「U」+「D」、「S」、「P」、「V」、「K」。
- 上述以外之組合請使用客製化組合規格書。
- 註10: 選擇壓力計的螺牙時，若◎配管螺牙種類選擇為NPT，將添附NPT螺牙的壓力計，若選擇RC與G螺牙，則添附R螺牙的壓力計。
- 註11: 當選擇NPT螺牙，顯示單位之選購品：當選擇無記號時，壓力單位為psi，溫度顯示單位為F。當選擇G螺牙，顯示單位之選購品：當選擇無記號時，壓力單位為bar，溫度顯示單位為℃。當選擇NPT、G螺牙，顯示單位之選購品：當選擇J1時，壓力單位為MPa，溫度顯示單位為℃。

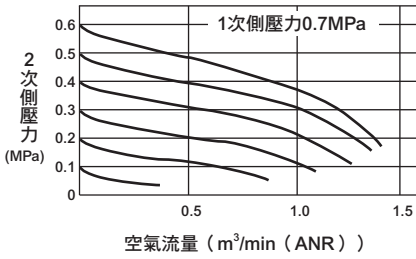
		A 機種型號 註1							
		C1000	C2000	C2500	C3000	C4000	C5000	C6000	C8000
B 接管口徑									
6	1/8	●							
8	1/4	●	●	●	●	●			
10	3/8		●	●	●	●			
15	1/2					●			
20	3/4						●註1	●	●
25	1							●	●
C 配管螺牙種類									
無記號	Rc螺牙	●	●	●	●	●	●	●	●
N	NPT螺牙	●	●	●	●	●	●	●	●
G	G螺牙	●	●	●	●	●	●	●	●
D 選購品									
凝結水排出 註4									
無記號	過濾器附手動排水旋塞、給油器、無手動旋塞	●	●	●	●	●	●	●	●
C	給油器、附手動旋塞	●	●	●	●	●	●	●	●
F	過濾器、附手動自動排水 (NO型無加壓時有排出)			●	●	●	●	●	●
F1	過濾器、附手動自動排水 (NC型無加壓時無排出)	●	●	●	●	●	●	●	●
FF	過濾器、附手動大排出自動排水 (NO型無加壓時有排出)								
FF1	過濾器、附手動大排出自動排水 (NC型無加壓時無排出)								●
濾杯材質									
無記號	聚碳酸酯杯	●	●	●	●	●	●	●	●
Z	尼龍杯	●	●	●	●	●	●	●	●
M	金屬杯								
M1	金屬杯、附手動排水旋塞 註5			●	●	●	●	●	●
濾心									
無記號	5μm	●	●	●	●	●	●	●	●
Y	0.3μm (亞微米) 註6			●	●	●	●	●	●
差壓檢出									
無記號	無差壓檢出口	●	●	●	●	●	●	●	●
Q	附差壓檢出口 (Rc1/4)								●
壓力範圍									
無記號	0.05~0.85MPa	●	●	●	●	●	●	●	●
L	0.05~0.35MPa 註7	●	●	●	●	●	●	●	●
洩壓									
無記號	附洩壓機構	●	●	●	●	●	●	●	●
N	無洩壓型								
壓力計									
無記號	標準壓力計 (附G401-W)	●	●	●	●	●	●	●	●
T	無壓力計 (壓力計安裝孔口 (1/4) 於密封狀態下組裝)	●	●	●	●	●	●	●	●
T8	附壓力計用 (壓力計安裝孔口 (1/4) 於通氣狀態下組裝)	●	●	●	●	●	●	●	●
流動方向									
無記號	標準流向 (左→右)	●	●	●	●	●	●	●	●
X1	逆流流向 (右→左)	●	●	●	●	●	●	●	●
E 組裝附件		第148~159、268、269頁							
無記號	無組裝附件型	●	●	●	●	●	●	●	●
U	組裝附件型 註8	●	●	●	●	●	●	●	●
組裝									
D	分配器 (D101-W、D401-W、D801-W)	●	●	●	●	●	●	●	●
S	壓力開關 (P1100-W、4100-W、8100-W)	●	●	●	●	●	●	●	●
P	壓力開關 (P4000-W)	●	●	●	●	●	●	●	●
V	殘壓排出閥 (V1000-W、3000-W)	●	●	●	●	●	●	●	●
K	附鎖孔殘壓排出閥 (V3010-W、V6010-W)	●	●	●	●	●	●	●	●
F 顯示單位									
無記號	MPa顯示、Rc螺牙	●	●	●	●	●	●	●	●
J1	MPa顯示、NPT、G螺牙	●	●	●	●	●	●	●	●
G 配管轉接頭組 (添附)		第270頁 註9							
無記號	未添附	●	●	●	●	●	●	●	●
A6※W	1/8配管轉接頭組	●							
A8※W	1/4配管轉接頭組	●	●	●	●	●			
A10※W	3/8配管轉接頭組	●	●	●	●	●			
A15※W	1/2配管轉接頭組		●	●	●	●			
A20※W	3/4配管轉接頭組					●	●		
A25※W	1配管轉接頭組							●	●
A32※W	1 1/4配管轉接頭組								●
轉接頭螺牙種類									
無記號	Rc螺牙	●	●	●	●	●	●	●	●
N	NPT螺牙	●	●	●	●	●	●	●	●
G	G螺牙	●	●	●	●	●	●	●	●
H 附件 (添附)									
無記號	未添附	●	●	●	●	●	●	●	●
PW	壓力開關 (P4000-W) + 接合器組	●	●	●	●	●	●	●	●
VW	殘壓排出閥 (V1000-W、V3000-W) + 接合器組	●	●	●	●	●	●	●	●
I 壓力計選購品 (添附)		第289頁 註10							
無記號	未添附	●	●	●	●	●	●	●	●
G45P	G45D-8-P10(L: G45D-8-P04)	●	●	●	●	●	●	●	●
G49P	G49D-8-P10(L: G49D-8-P04)	●	●	●	●	●	●	●	●
G59P	G59D-8-P10(L: G59D-8-P04)	●	●	●	●	●	●	●	●
G40P	G40D-8-P10(L: G40D-8-P04)	●	●	●	●	●	●	●	●
G52P	G52D-8-P10(L: G52D-8-P10)	●	●	●	●	●	●	●	●

H 附件

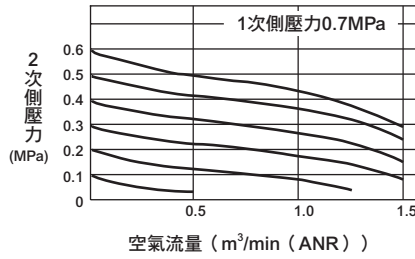
I 壓力計選購品 (添附)

流量特性

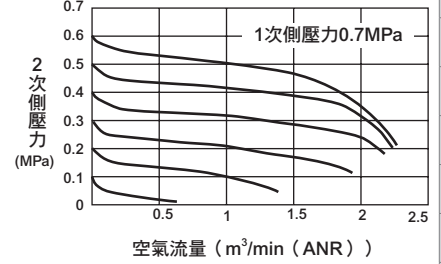
● C1000-6-W



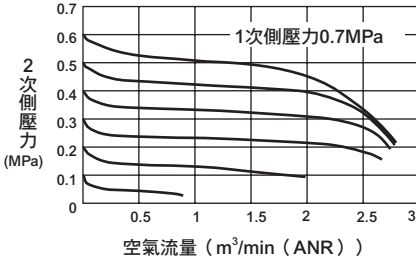
● C1000-8-W



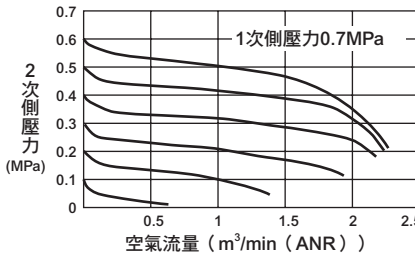
● C2000-8-W



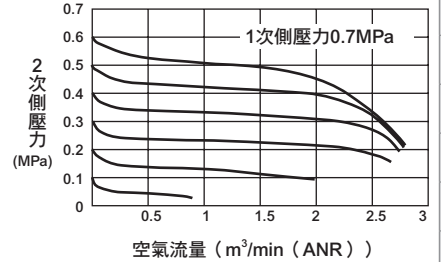
● C2000-10-W



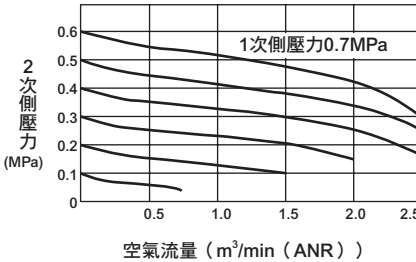
● C2500-8-W



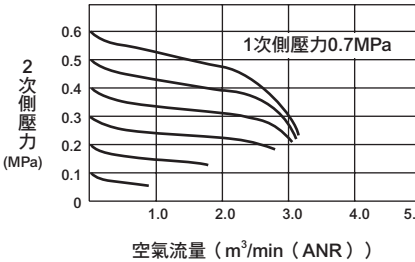
● C2500-10-W



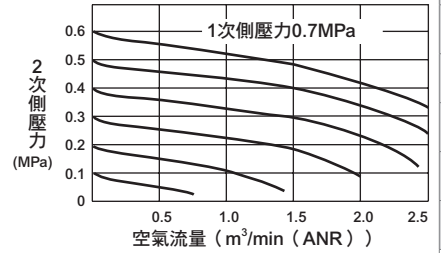
● C3000-8-W



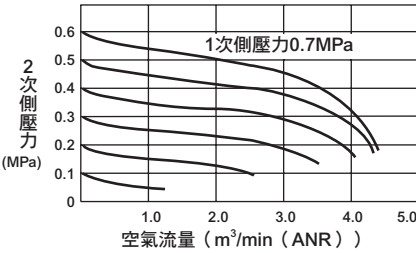
● C3000-10-W



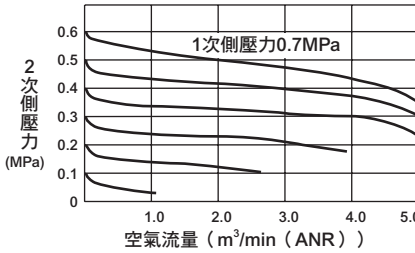
● C4000-8-W



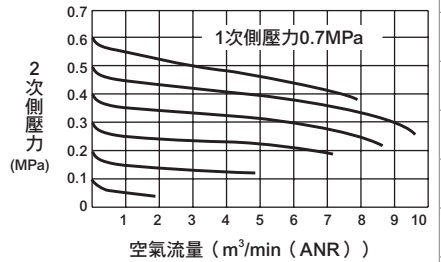
● C4000-10-W



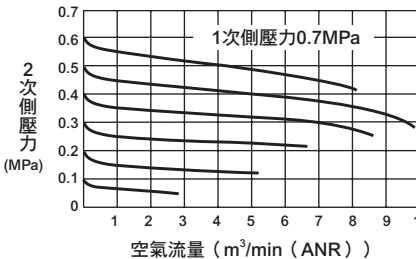
● C4000-15-W



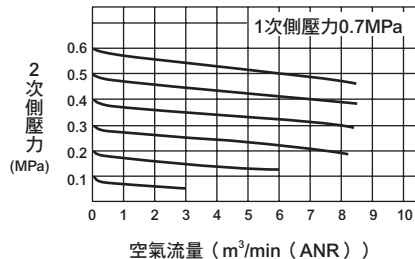
● C6500-20-W



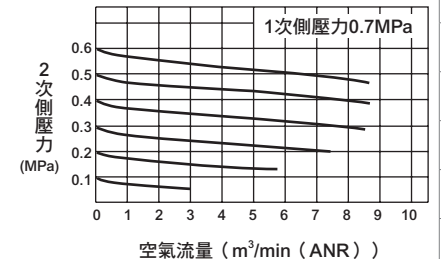
● C6500-25-W



● C8000-20-W



● C8000-25-W



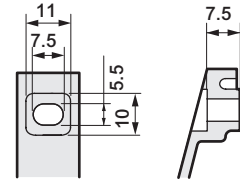
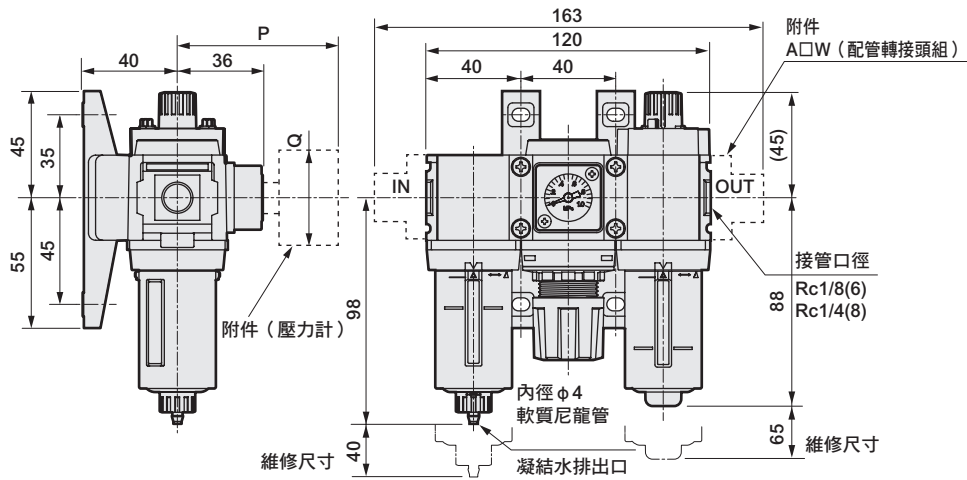
F.R.L
F
R
L
壓力SW
殘壓排出閥
緩啟動閥
耐燃FR
禁油R
中壓FR
銅離子防止處理FRL
戶外FR
F.R.L (相關元件)
小型FRL
大型FRL
精密R
真空F.R
清淨FR
電空R
氣體增壓閥
調速閥
消音器
逆止閥、逆止閥其他
接頭、軟管
空壓模組
精密元件
機械式、電子式壓力SW
著座、密著確認SW
空氣感知器
切削液用壓力SW
氣體用流量感知器、控制器
水用流量感知器
全空壓系統 (Total air)
全空壓系統 (Gamma)
冷凍式乾燥機
乾燥劑式乾燥機
高分子膜式乾燥機
主管路過濾器
凝結水排出器及其他
卷尾

F.R.L Combination



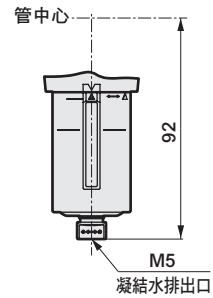
外形尺寸圖

● C1000-W



固定架部之放大圖

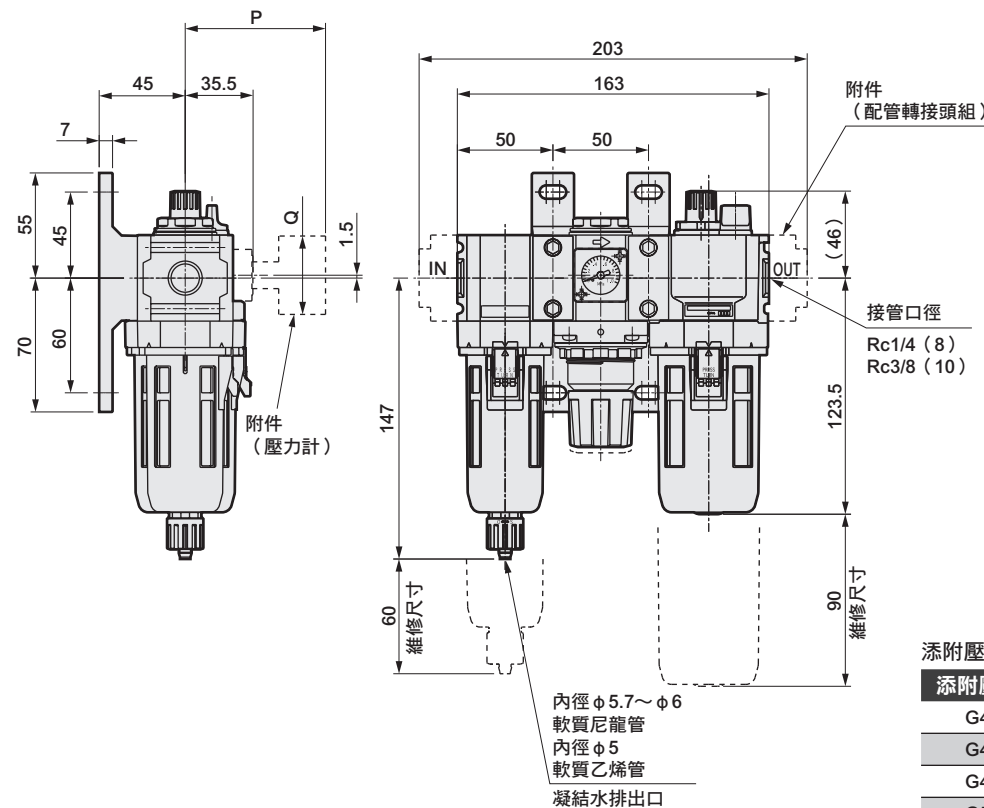
• 選購品外形圖
附自動排水 (F1)



添附壓力計選購品尺寸表

添附壓力計	P	Q
G45P	(74)	φ 39
G49P	(73.5)	φ 43.5
G59P	(76)	φ 52
G40P	(75.5)	φ 42.5
G52P	(86)	φ 52.5

● C2000-W

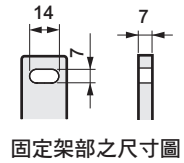
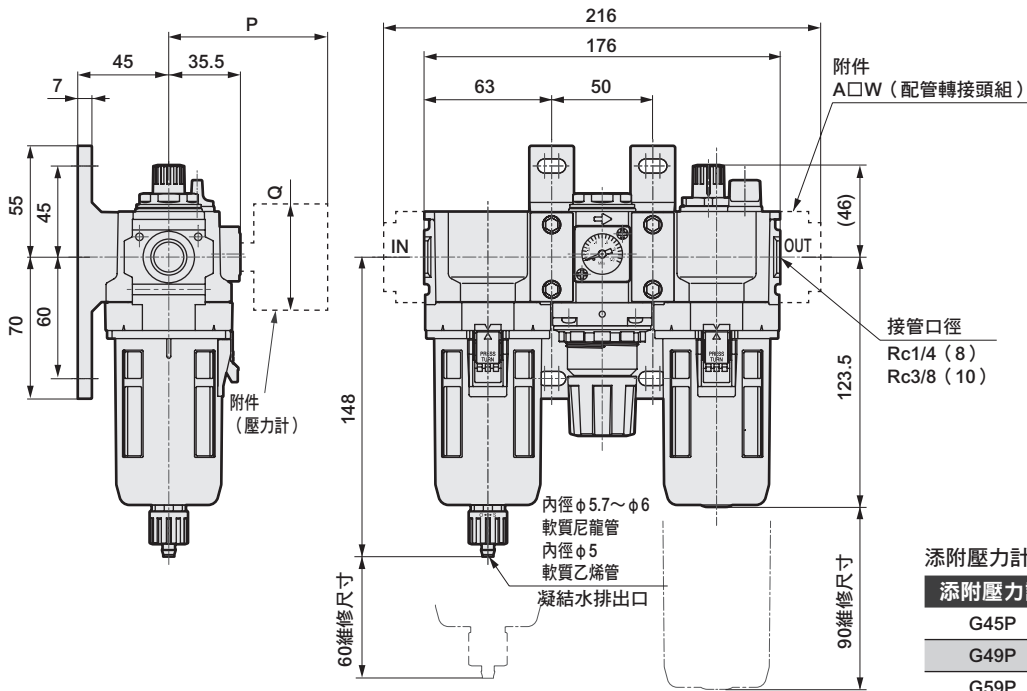


添附壓力計選購品尺寸表

添附壓力計	P	Q
G45P	(73.5)	φ 39
G49P	(73)	φ 43.5
G40P	(75)	φ 42.5
G52P	(85.5)	φ 52.5

外形尺寸圖

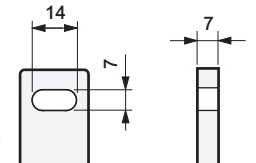
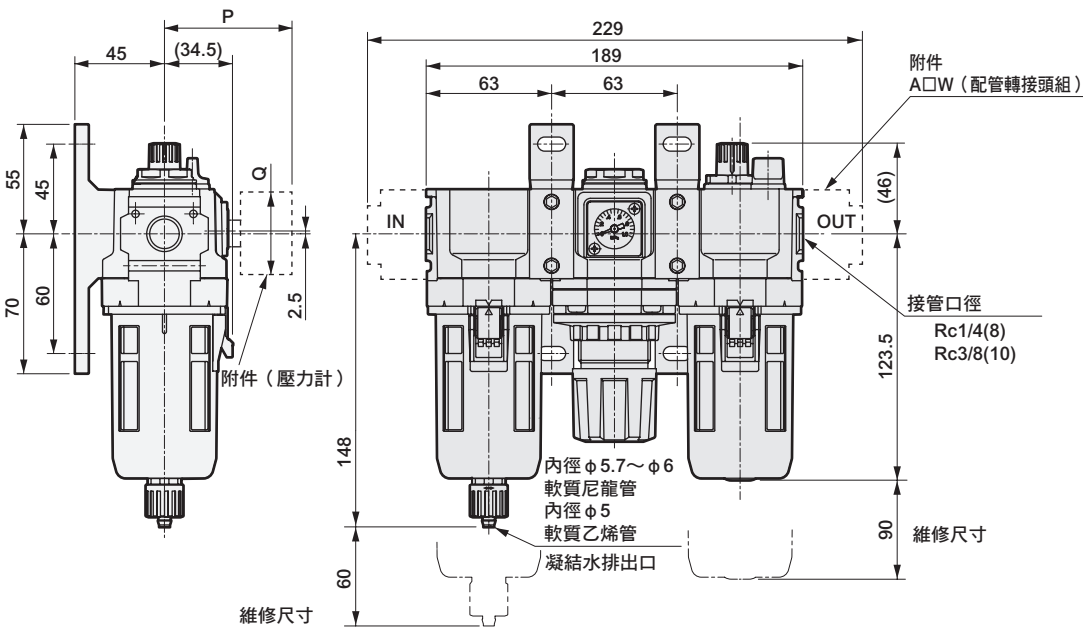
● C2500-W



添附壓力計選購品尺寸表

添附壓力計	P	Q
G45P	(73.5)	φ 39
G49P	(73)	φ 43.5
G59P	(75.5)	φ 52
G40P	(75)	φ 42.5
G52P	(85.5)	φ 52.5

● C3000-W



固定架部之放大圖

添附壓力計選購品尺寸表

添附壓力計	P	Q
G45P	(70)	φ 39
G49P	(69.5)	φ 43.5
G59P	(72)	φ 52
G40P	(71.5)	φ 42.5
G52P	(82)	φ 52.5

● 關於金屬杯選購品尺寸，過濾器部：參閱第103頁、給油器部：請參閱第146頁。

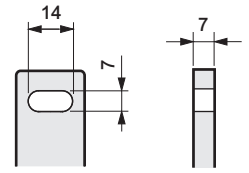
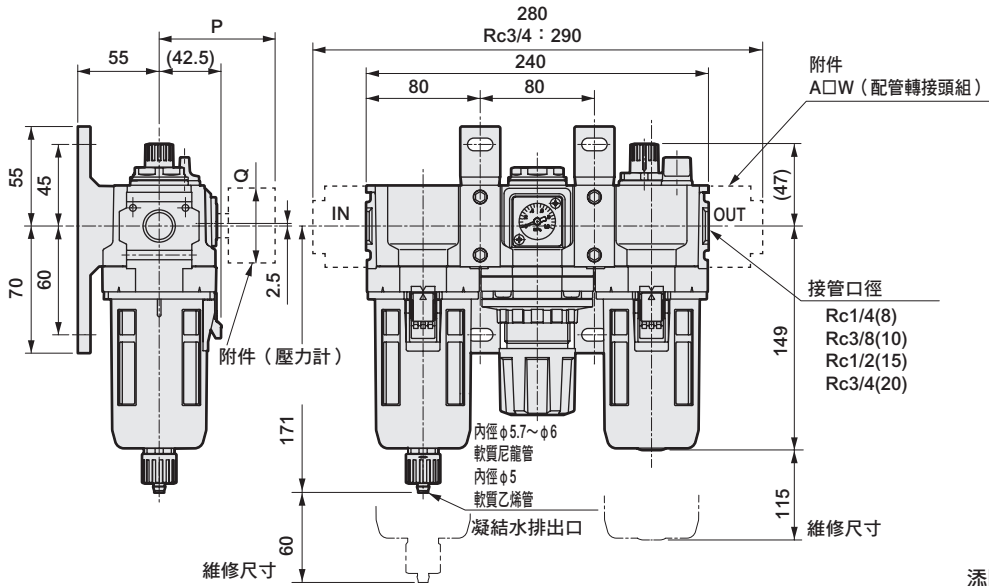
F.R.L
F
R
L
壓力SW
殘壓排出閥
緩啟動閥
耐燃FR
禁油R
中壓FR
銅離子防止處理FRL
戶外FR
F.R.L (相關元件)
小型FRL
大型FRL
精密R
真空F.R
清淨FR
電空R
氣體增壓閥
調速閥
消音器
逆止閥、逆止閥其他
接頭、軟管
空壓模組
精密元件
機械式、電子式壓力SW
著座、密著確認SW
空氣感測器
切削液用壓力SW
氣體用流量感測器、控制器
水用流量感測器
全空壓系統 (Total air)
全空壓系統 (Gamma)
冷凍式乾燥機
乾燥劑式乾燥機
高分子膜式乾燥機
主管路過濾器
凝結水排出器及其他
卷尾

F.R.L Combination



外形尺寸圖

● C4000-W



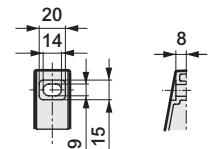
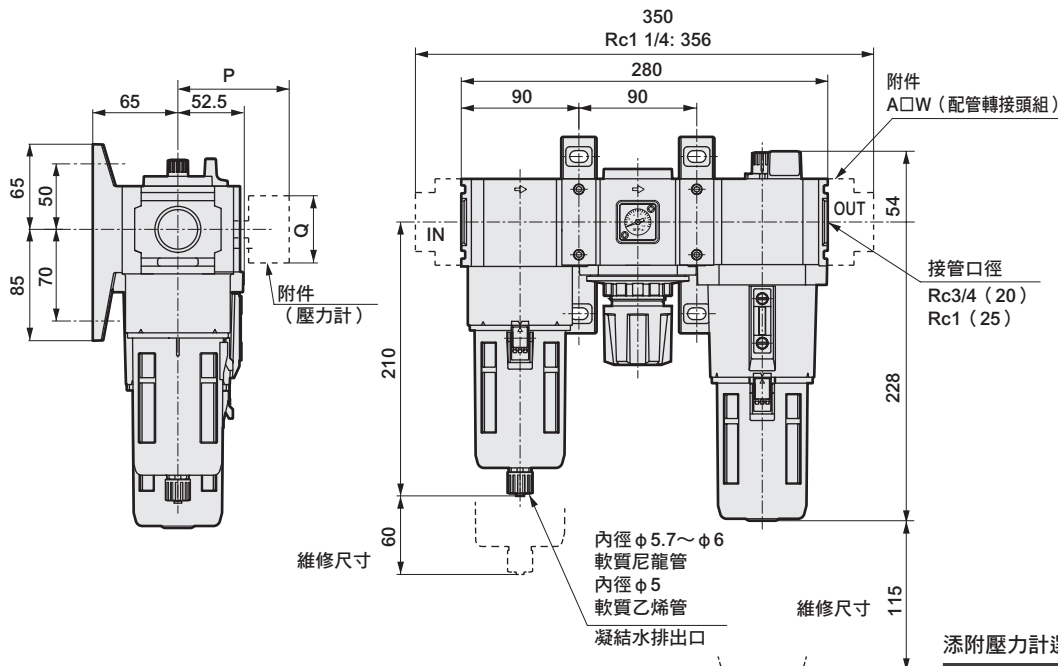
固定架部之放大圖

添附壓力計選購品尺寸表

添附壓力計	P	Q
G45P	(75)	φ39
G49P	(74.5)	φ43.5
G59P	(77)	φ52
G40P	(76.5)	φ42.5
G52P	(86)	φ52.5

● 關於金屬杯選購品尺寸，過濾器部：參閱第103頁、給油器部：請參閱第146頁。

● C6500-W



固定架部之尺寸圖

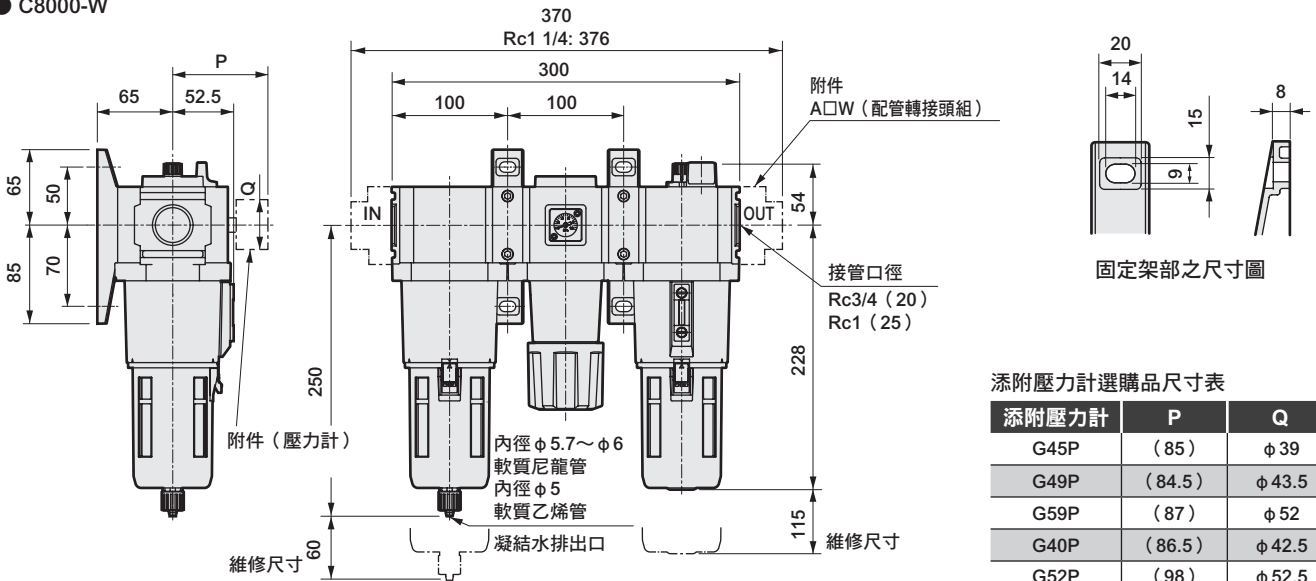
添附壓力計選購品尺寸表

添附壓力計	P	Q
G45P	(80)	φ39
G49P	(79.5)	φ43.5
G59P	(82)	φ52
G40P	(81.5)	φ42.5
G52P	(93)	φ52.5

- F.R.L
- F
- R
- L
- 壓力SW
- 殘壓排出閥
- 緩啟動閥
- 耐燃FR
- 禁油R
- 中壓FR
- 銅離子防止處理FRL
- 戶外FR
- F.R.L (相關元件)
- 小型FRL
- 大型FRL
- 精密R
- 真空F.R.L
- 清淨FR
- 電空R
- 氣體增壓閥
- 調速閥
- 消音器
- 逆止閥、逆止閥其他
- 接頭、軟管
- 空壓模組
- 精密元件
- 機械式、電子式壓力SW
- 著塵、密著確認SW
- 空氣感測器
- 切削液用壓力SW
- 氣體用流量感測器、控制器
- 水用流量感測器
- 全空壓系統 (Total air)
- 全空壓系統 (Gamma)
- 冷凍式乾燥機
- 乾燥劑式乾燥機
- 高分子膜式乾燥機
- 主管路過濾器
- 凝結水排出口及其他
- 卷尾

外形尺寸圖

● C8000-W



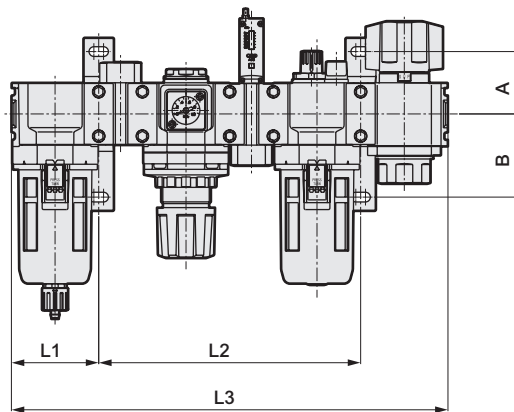
添附壓力計選購品尺寸表

添附壓力計	P	Q
G45P	(85)	φ39
G49P	(84.5)	φ43.5
G59P	(87)	φ52
G40P	(86.5)	φ42.5
G52P	(98)	φ52.5

● 關於金屬杯選購品尺寸，過濾器部：參閱第103頁、給油器部：請參閱第146頁。

選購品組裝外形尺寸圖

● C1000-W~C8000-W



型號	A	B
C1000-W	35	45
C2000-W	45	60
C2500-W		
C3000-W		
C4000-W		
C6050-W	50	70
C8000-W		

組裝選購品 型號	D			S			P			V			K			DS			DP			DV			DK		
	L1	L2	L3	L1	L2	L3	L1	L2	L3	L1	L2	L3	L1	L2	L3	L1	L2	L3	L1	L2	L3	L1	L2	L3	L1	L2	L3
C1000-W	40	68	148	40	68	148	—	—	—	40	80	160	—	—	—	40	96	176	—	—	—	40	108	188	—	—	—
C2000-W	50	81.5	194.5	50	81.5	194.5	50	130	243	50	113	226	50	113	226	50	113	226	50	161.5	274.5	50	144.5	257.5	50	144.5	257.5
C2500-W	63	81.5	207.5	63	81.5	207.5	63	130	256	63	113	239	63	113	239	63	113	239	63	161.5	287.5	63	144.5	270.5	63	144.5	270.5
C3000-W	63	94.5	220.5	63	94.5	220.5	63	143	269	63	126	252	63	126	252	63	126	252	63	174.5	300.5	63	157.5	283.5	63	157.5	283.5
C4000-W	80	111.5	271.5	80	111.5	271.5	80	160	320	80	160	303	80	160	303	80	143	303	80	191.5	351.5	80	191.5	334.5	80	191.5	334.5
C4000-20-W ^{註1}	100	111.5	311.5	100	111.5	311.5	100	160	360	100	160	343	100	160	343	100	143	343	100	191.5	391.5	100	191.5	374.5	100	191.5	374.5
C6500-W	90	140	330	90	140	330	—	—	—	—	—	—	90	190	370	90	190	380	—	—	—	—	—	—	90	240	420
C8000-W	100	150	350	100	150	350	—	—	—	—	—	—	100	200	390	100	200	400	—	—	—	—	—	—	100	250	440

組裝選購品 型號	DSV			DSK			DPV			DPK			SV			SK			PV			PK		
	L1	L2	L3	L1	L2	L3	L1	L2	L3	L1	L2	L3	L1	L2	L3	L1	L2	L3	L1	L2	L3	L1	L2	L3
C1000-W	40	136	216	—	—	—	—	—	—	—	—	—	40	100	188	—	—	—	—	—	—	—	—	—
C2000-W	50	176	289	50	176	289	50	224.5	337.5	50	224.5	337.5	50	144.5	257.5	50	144.5	257.5	50	193	306	50	193	306
C2500-W	63	176	302	63	176	302	63	224.5	350.5	63	224.5	350.5	63	144.5	270.5	63	144.5	270.5	63	193	319	63	193	319
C3000-W	63	189	315	63	189	315	63	237.5	363.5	63	237.5	363.5	63	157.5	283.5	63	157.5	283.5	63	206	332	63	206	332
C4000-W	80	223	366	80	223	366	80	271.5	414.5	80	271.5	414.5	80	191.5	334.5	80	191.5	334.5	80	240	383	80	240	383
C4000-20-W ^{註1}	100	223	406	100	223	406	100	271.5	454.5	100	271.5	454.5	100	191.5	374.5	100	191.5	374.5	100	240	423	100	240	423
C6500-W	—	—	—	90	290	470	—	—	—	—	—	—	—	—	—	90	240	420	—	—	—	—	—	—
C8000-W	—	—	—	100	300	490	—	—	—	—	—	—	—	—	—	100	250	440	—	—	—	—	—	—

L1：從IN側端面到T型固定架安裝孔中心之尺寸
 L2：從T型固定架第1個到第2個安裝孔之間距尺寸
 L3：從IN側端面到OUT側端面之尺寸

※固定架安裝孔詳細尺寸請參閱第267頁。

註1. 在OUT側組裝有配管轉接頭。

此外，C4000-20-W在兩端裝有配管轉接頭A400-20-W。



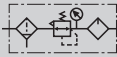
W.L組合 標準白色系列

C1010 • C2010 • C3010 • C4010 • C8010-W Series

將過濾器、調壓閥與給油器一體化。

● 接管口徑：1/8~1

JIS 記號



規格

項目	C1010-W	C2010-W	C3010-W	C4010-W	C8010-W
外觀					
構成	W1000-W	W2000-W	W3000-W	W4000-W	W8000-W
元件	L1000-W	L3000-W	L3000-W	L4000-W	L8000-W
使用流體	壓縮空氣				
最高使用壓力	1.0 註2				
耐壓力	1.5				
環境溫度、流體溫度	5~60				
過濾度	5				
設定壓力	0.05~0.85 (註2)		0.05~0.85		
最少滴下流量 (註1)	0.015	0.03	0.03	0.065	0.065
洩壓	附洩壓機構				
貯油量	20	85	85	170	170 (MA×360)
凝結水貯容量	12	25	45	80	80 (註3)
使用油	渦輪機油1級ISO VG32 (不可使用銼子油)				
接管口徑	Rc、NPT、G (3/8使用轉接頭)	1/4、3/8 (1/2使用轉接頭)	1/4、3/8 (1/2使用轉接頭)	1/4、3/8、1/2 (3/4使用轉接頭)	3/4、1 (1 1/4使用轉接頭)
重量	0.31	0.77	0.97	1.45	3.57
標準配備品	壓力計、固定架、外保護杯				

註1：最少滴下流量是指在設定壓力為0.5MPa時，每分鐘滴下5滴渦輪機油的流量。
 註2：C1010-W系列中，附自動排水「F1」的最低動作壓力為0.2MPa、最大動作壓力為0.7MPa，最大使用流量請參閱F1000-W-F1附自動排水之最大使用流量表 (第96頁)。使用流量請設定在最大使用流量值以下。
 註3：僅手動排水旋塞型最多能貯存170cm³。
 註4：若選擇附自動排水「F」「FF」，則自動排水之最低動作壓力為0.1MPa。上升至0.1MPa為止，會連同初期產生的凝結水利用空氣的力量排出。
 註5：若選擇附自動排水「F1」「FF1」，則自動排水之最低動作壓力為0.15MPa。
 註6：濾心選購品「Y」的最大流量請參閱最大使用流量表 (第98頁)。使用流量請設定在最大使用流量值以下。
 註7：使用C2010-W系列的附自動排水「F1」時，請勿超出最大流量。(最大流量請參閱第96頁F2000-W。)

選購品重量表

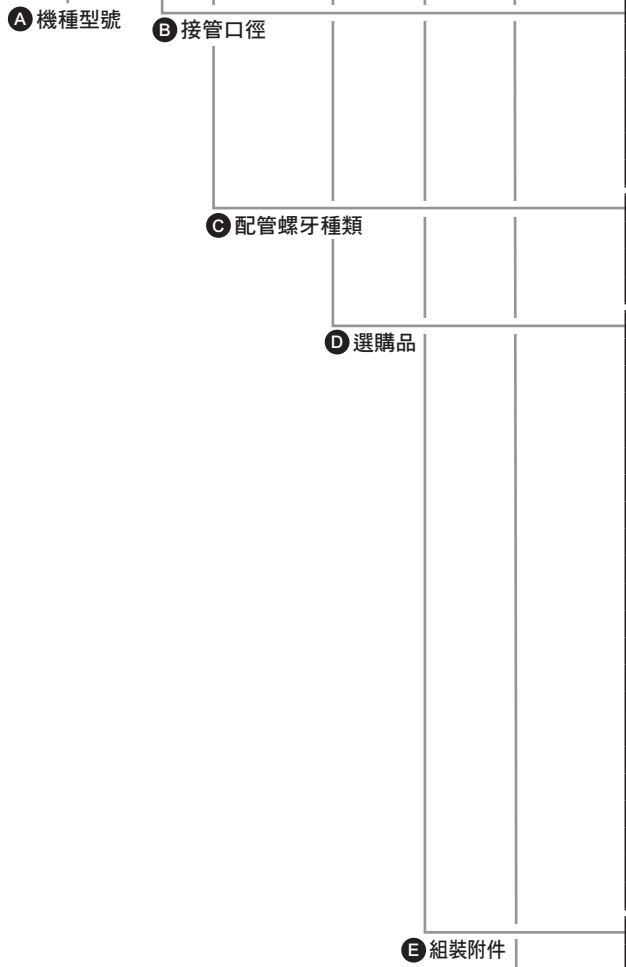
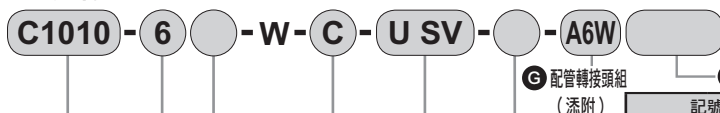
※請加上標準配備品的重量。

單位：kg

記號	凝結水排出				濾杯材質			壓力計	配管轉接頭組						
	F	F1	FF	FF1	C	M	M1		A6×W	A8×W	A10×W	A15×W	A20×W	A25×W	A32×W
C1010		0.007			0			0	0.09	0.09	0.09				
C2010		0.02			0		0.2	0		0.16	0.16	0.16			
C3010	0.02	0.02			0	0.2	0.2	0		0.16	0.16	0.16			
C4010	0.02	0.02			0	0.2	0.2	0		0.16	0.16	0.16	0.16		
C8010	0.02	0.02	0.02	0.02	0	0.2	0.2	0					0.53	0.53	0.53

記號	組裝附件				壓力計					
	S	P	V	K	G45P	G49P	G59P	G40P	G52P	R2
C1010	0.15		0.18		0.074	0.086	0.115	0.085	0.15	0.04
C2010	0.23	0.54	0.29	0.34	0.074	0.086		0.085	0.15	0.04
C3010	0.23	0.54	0.29	0.34	0.074	0.086	0.115	0.085	0.15	0.04
C4010	0.23	0.54	0.29	0.34	0.074	0.086	0.115	0.085	0.15	0.04
C8010	0.51			0.34	0.074	0.086	0.115	0.085	0.15	0.04

型號標示方法



※選購品的說明請參閱第28頁。

機種型號

C	C	C	C	C
1	2	3	4	8
0	0	0	0	0
1	1	1	1	1
0	0	0	0	0

記號	內容					
B 接管口徑						
6	1/8	●				
8	1/4	●	●	●	●	
10	3/8		●	●	●	
15	1/2				●	
20	3/4				●	●
25	1					●

配管螺牙種類		註2				
無記號	Rc螺牙	●	●	●	●	●
N	NPT螺牙	●	●	●	●	●
G	G螺牙	●	●	●	●	●

選購品		註3				
凝結水排出	無記號	過濾器附手動排水旋塞、給油器無手動旋塞	●	●	●	●
	C	給油器、附手動旋塞	●	●	●	●
	F	過濾器附手動自動排水 (NO型: 無加壓時有排出)			●	●
	F1	過濾器附手動自動排水 (NC型: 無加壓時無排出)	●	●	●	●
	FF	過濾器附手動大排出自動排水 (NO型: 無加壓時有排出)				●
濾杯材質	無記號	聚碳酸酯杯	●	●	●	●
	Z	尼龍杯	●	●	●	●
	M	金屬杯			●	●
	M1	金屬杯、附手動排水旋塞			●	●
濾心	無記號	5 μm	●	●	●	●
	Y	0.3 μm (亞微米)			●	●
壓力範圍	無記號	0.05~0.85MPa	●	●	●	●
	L	0.05~0.35MPa			●	●
洩壓	無記號	附洩壓機構	●	●	●	●
	N	無洩壓型	●	●	●	●
壓力計	無記號	附標準壓力計 (G401-W)	●	●	●	●
	T	無壓力計 (壓力計安裝孔口 (1/4) 於密封狀態下組裝)	●	●	●	●
	T8	附壓力計用 (壓力計安裝孔口 (1/4) 於通氣狀態下組裝)	●	●	●	●
流動方向	無記號	標準流向 (左→右)	●	●	●	●
	X1	逆流流向 (右→左)	●	●	●	●

組裝附件		第148~159、268、269頁				
無記號	無組裝附件型	●	●	●	●	●
U	組裝附件型	●	●	●	●	●
組裝	S	壓力開關 (P1100-W、4100-W、8100-W)	●	●	●	●
	P	壓力開關 (P4000-W)	●	●	●	●
	V	殘壓排出閥 (V1000-W、3000-W)	●	●	●	●
	K	附鎖孔殘壓排出閥 (V3010-W、V6010-W)	●	●	●	●

顯示單位		註11				
無記號	MPa顯示、Rc螺牙	●	●	●	●	●
J1	MPa顯示、NPT、G螺牙	●	●	●	●	●

配管轉接頭組 (添附)		第270頁 註9				
無記號	未添附	●	●	●	●	●
A6×W	1/8配管轉接頭組	●				
A8×W	1/4配管轉接頭組	●	●	●	●	
A10×W	3/8配管轉接頭組	●	●	●	●	
A15×W	1/2配管轉接頭組		●	●	●	
A20×W	3/4配管轉接頭組				●	●
A25×W	1配管轉接頭組					●
A32×W	1 1/4配管轉接頭組					●

轉接頭螺牙種類		註10				
無記號	Rc螺牙	●	●	●	●	●
N	NPT螺牙	●	●	●	●	●
G	G螺牙	●	●	●	●	●

壓力計選購品 (添附)		第289頁 註10				
無記號	未添附	●	●	●	●	●
G45P	G45D-8-P10(L: G45D-8-P04)	●	●	●	●	●
G49P	G49D-8-P10(L: G49D-8-P04)	●	●	●	●	●
G59P	G59D-8-P10(L: G59D-8-P04)	●	●	●	●	●
G40P	G40D-8-P10(L: G40D-8-P04)	●	●	●	●	●
G52P	G52D-8-P10(L: G52D-8-P10)	●	●	●	●	●

選定型號時的注意事項

- 註1: C4010-20×-W兩端裝有配管轉接頭A400-20×-W。配管轉接頭不需選定「A20×W」。
- 註2: 若選擇了G螺牙、NPT螺牙,則對象為IN、OUT、鍍孔、凝結水排出口(金屬杯附自動排水)。另外,附件之P、V也適用。
- 註3: 請於凝結水排出、濾杯材質、濾心、調壓閥等各項目選定選購品。如需選擇多個項目的選購品,請由上至下依序填入。
- 註4: 關於自動排水的使用條件,請參閱第280頁。
- 註5: 如為選購品「M1」時,請務必選擇凝結水排出選購品「C」。
- 註6: 關於選購品選擇「Y」時的最大處理流量,請參閱第98頁。
- 註7: 選購品選擇「L」時,壓力計的顯示範圍為0~0.4MPa。
- 註8: 關於組裝附件之安裝位置

記號	附件之安裝位置	適用機種
S或P	W+(S、P)+L	C1010-W~C8010-W (「P」8000系列除外)
V或K	W+L+(V、K)	C1010-W~C8010-W (「V」8000系列除外;「K」1000系列除外)

- 註9: 選擇組裝附件時,請填寫「U」+「S」、「P」、「V」、「K」。
- 上述以外之組合請使用客製化組合規格書。
- 註10: 選擇壓力計的螺牙時,若配管螺牙種類選擇為NPT,將添附NPT螺牙的壓力計,若選擇Rc與G螺牙,則添附R螺牙的壓力計。
- 註11: 當選擇NPT螺牙,顯示單位之選購品:當選擇無記號時,壓力單位為psi,溫度顯示單位為F。
- 當選擇G螺牙,顯示單位之選購品:當選擇無記號時,壓力單位為bar,溫度顯示單位為C。
- 當選擇NPT、G螺牙,顯示單位之選購品:當選擇J1時,壓力單位為MPa,溫度顯示單位為C。

- F.R.L
- F
- R
- L
- 壓力SW
- 殘壓排出閥
- 緩啟動閥
- 耐燃FR
- 禁油R
- 中壓FR
- 銅離子防止處理FRL
- 戶外FR
- F.R.L (相關元件)
- 小型FRL
- 大型FRL
- 精密R
- 真空F.R
- 清淨FR
- 電空R
- 氣體增壓閥
- 調速閥
- 消音器
- 逆止閥、逆止閥其他
- 接頭、軟管
- 空壓模組
- 精密元件
- 機械式、電子式壓力SW
- 著座、密著確認SW
- 空氣感測器
- 切削液用壓力SW
- 氣體用流量感測器、控制器
- 水用流量感測器
- 全空壓系統 (Total air)
- 全空壓系統 (Gamma)
- 冷凍式乾燥機
- 乾燥劑式乾燥機
- 高分子膜式乾燥機
- 主管路過濾器
- 凝結水排出器及其他
- 卷尾

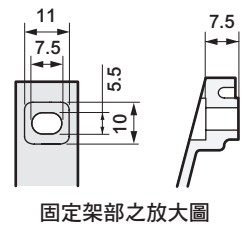
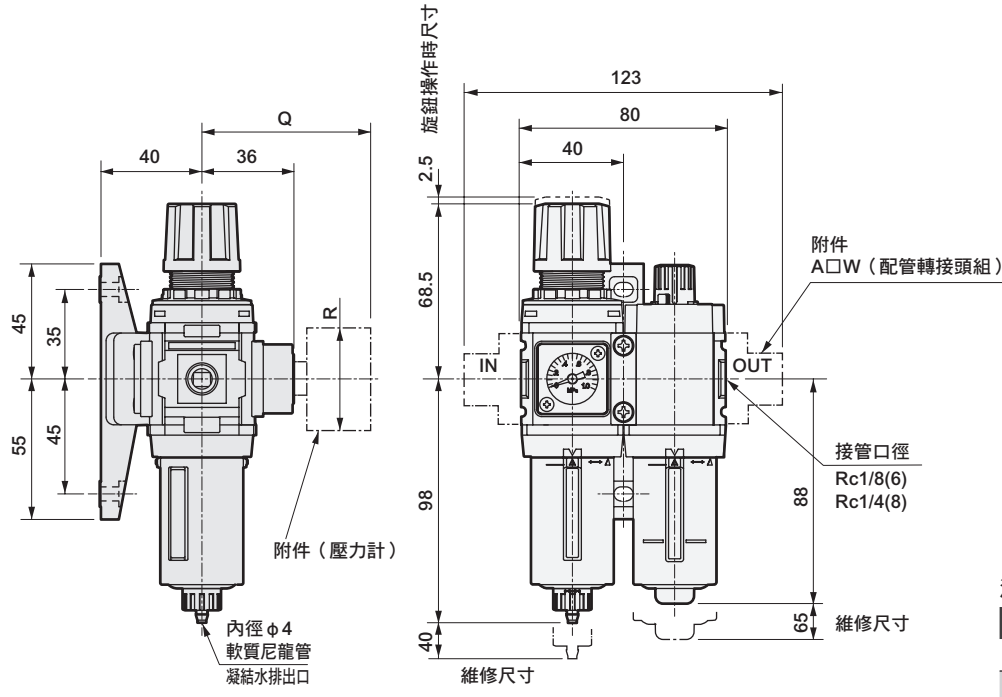
W.L Combination



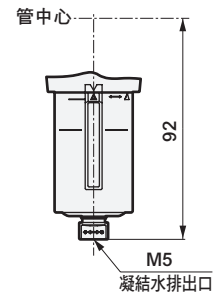
外形尺寸圖

- F.R.L
- F
- R
- L
- 壓力SW
- 殘壓排出閥
- 緩啟動閥
- 耐燃FR
- 禁油R
- 中壓FR
- 銅離子防止處理FRL
- 戶外FR
- F.R.L (相關元件)
- 小型FRL
- 大型FRL
- 精密R
- 真空F.R
- 清淨FR
- 電空R
- 氣體增壓閥
- 調速閥
- 消音器
- 逆止閥、逆止閥其他
- 接頭、軟管
- 空壓模組
- 精密元件
- 機械式、電子式壓力SW
- 著度、密著確認SW
- 空氣感測器
- 切削液用壓力SW
- 氣體用流量感測器、控制器
- 水用流量感測器
- 全空壓系統 (Total air)
- 全空壓系統 (Gamma)
- 冷凍式乾燥機
- 乾燥劑式乾燥機
- 高分子膜式乾燥機
- 主管路過濾器
- 凝結水排出口及其他
- 卷尾

● C1010-W



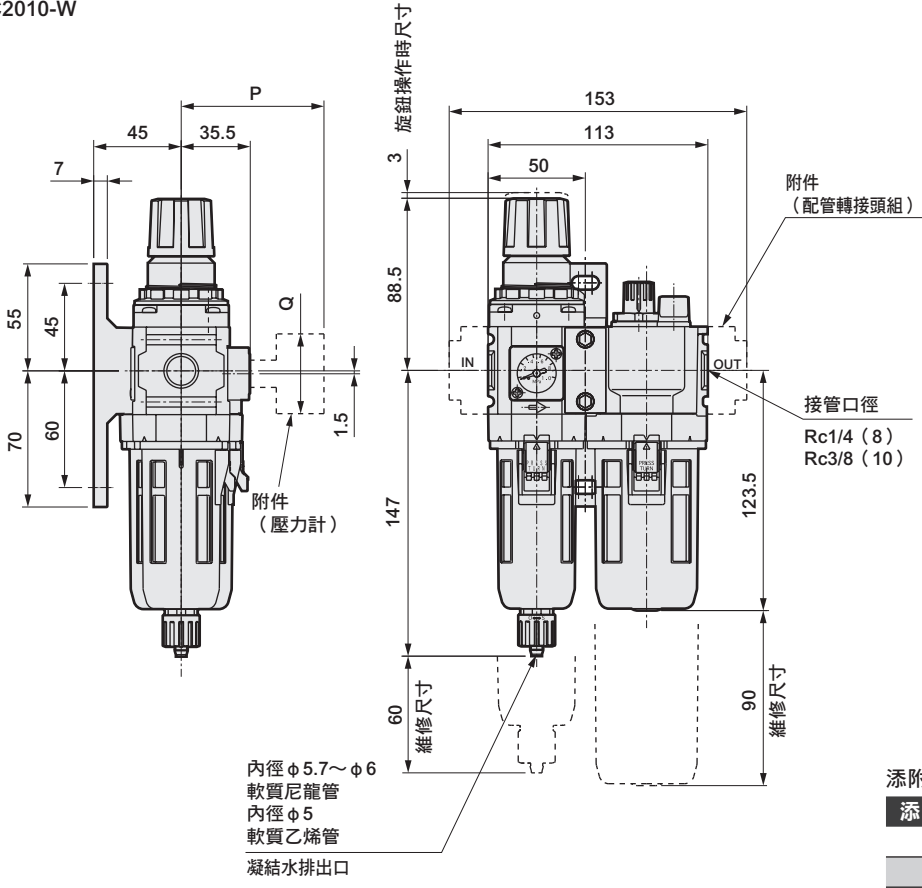
選購品外形圖
附自動排水 (F1)



添附壓力計選購品尺寸表

添附壓力計	Q	R
G45P	(74)	φ39
G49P	(73.5)	φ43.5
G59P	(76)	φ52
G40P	(75.5)	φ42.5
G52P	(86)	φ52.5

● C2010-W

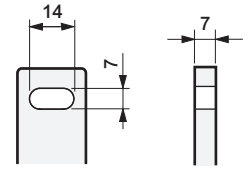
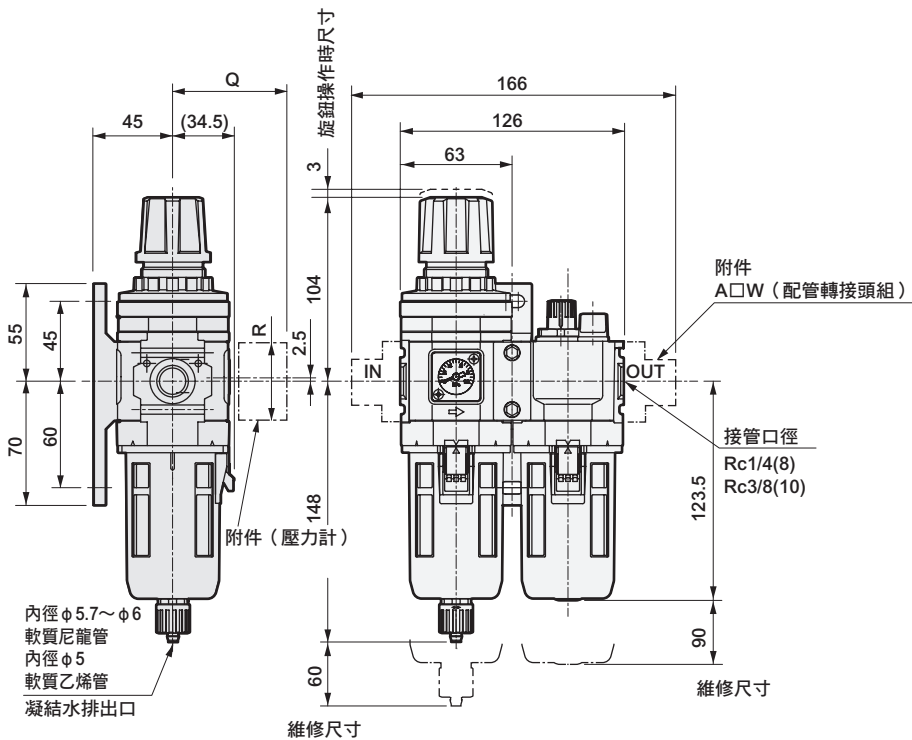


添附壓力計選購品尺寸表

添附壓力計	P	Q
G45P	(73.5)	φ39
G49P	(73)	φ43.5
G40P	(75)	φ42.5
G52P	(85.5)	φ52.5

外形尺寸圖

● C3010-W



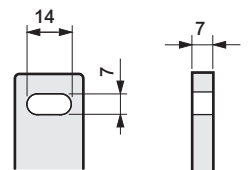
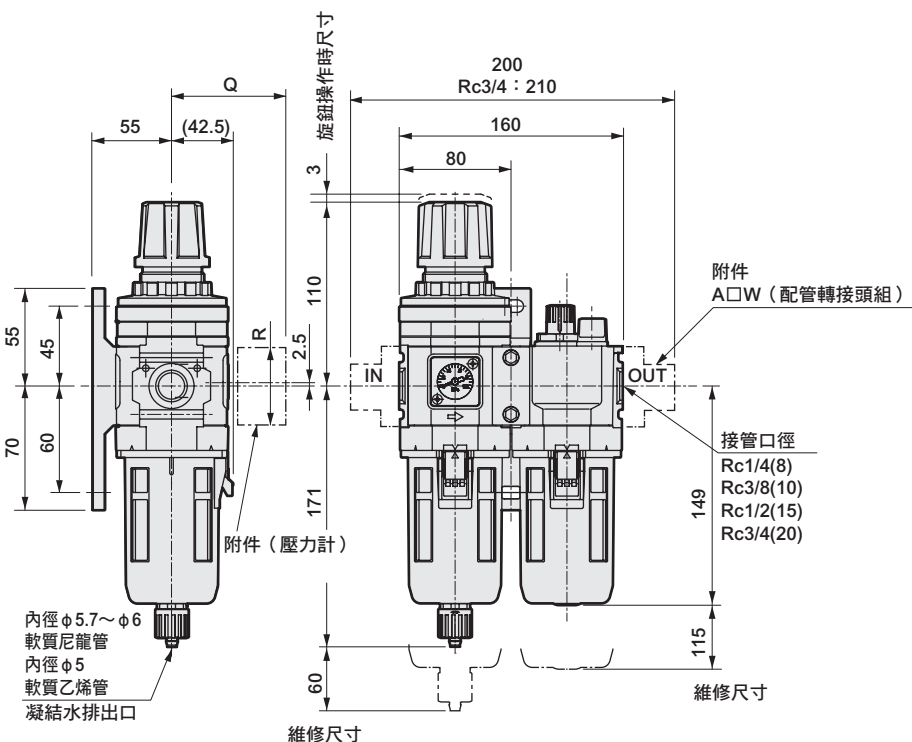
固定架部之放大圖

添附壓力計選購品尺寸表

添附壓力計	Q	R
G45P	(70)	φ 39
G49P	(69.5)	φ 43.5
G59P	(72)	φ 52
G40P	(71.5)	φ 42.5
G52P	(82)	φ 52.5

● 關於金屬杯選購品尺寸，過濾器、調壓閥部：請參閱第86頁、給油器部：請參閱第146頁。

● C4010-W



固定架部之放大圖

添附壓力計選購品尺寸表

添附壓力計	Q	R
G45P	(75)	φ 39
G49P	(74.5)	φ 43.5
G59P	(77)	φ 52
G40P	(76.5)	φ 42.5
G52P	(86)	φ 52.5

※ 關於金屬杯選購品尺寸，過濾器、調壓閥部：請參閱第86頁、給油器部：請參閱第146頁。

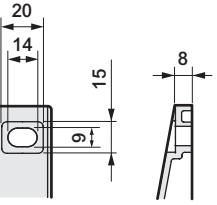
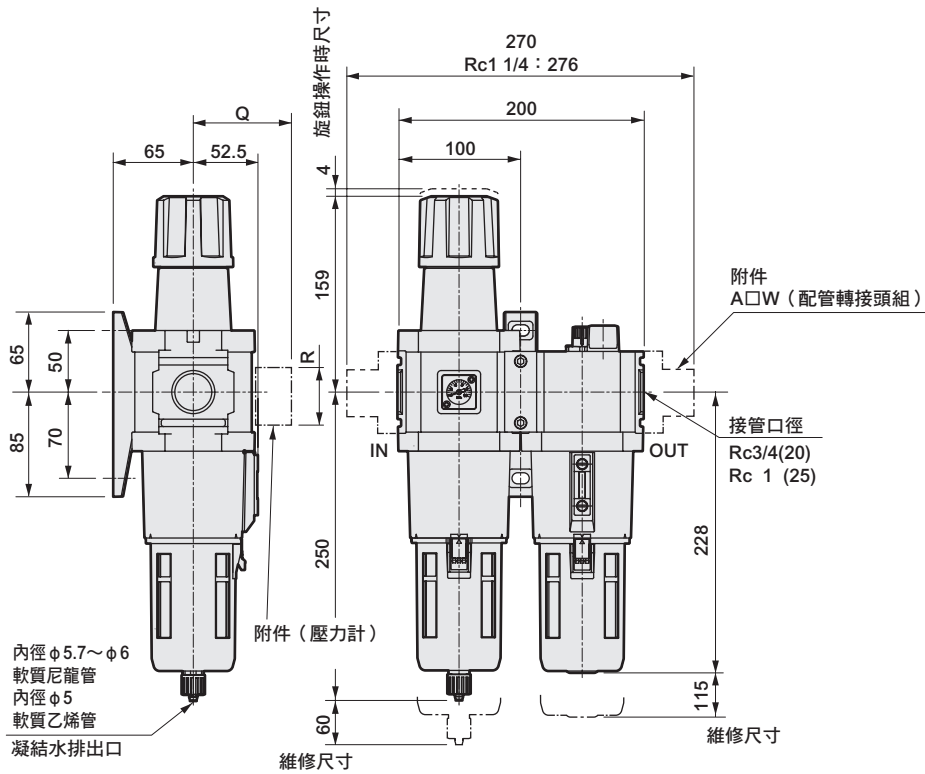
- F.R.L
- F
- R
- L
- 壓力SW
- 殘壓排出閥
- 緩啟動閥
- 耐燃FR
- 禁油R
- 中壓FR
- 銅離子防止處理FRL
- 戶外FR
- F.R.L (相關元件)
- 小型FRL
- 大型FRL
- 精密R
- 真空F.R
- 清淨FR
- 電空R
- 氣體增壓閥
- 調速閥
- 消音器
- 逆止閥、逆止閥其他
- 接頭、軟管
- 空壓模組
- 精密元件
- 機械式、電子式壓力SW
- 著座、密著確認SW
- 空氣感測器
- 切削液用壓力SW
- 氣體用流量感測器、控制器
- 水用流量感測器
- 全空壓系統 (Total air)
- 全空壓系統 (Gamma)
- 冷凍式乾燥機
- 乾燥劑式乾燥機
- 高分子膜式乾燥機
- 主管路過濾器
- 凝結水排出器及其他
- 卷尾

W.L Combination



外形尺寸圖

● C8010-W



固定架部之放大圖

添附壓力計選購品尺寸表

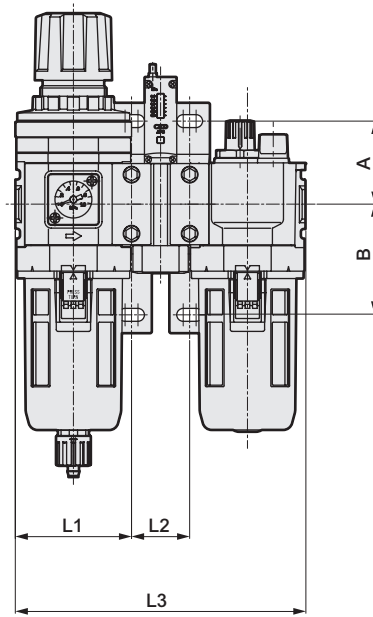
添附壓力計	Q	R
G45P	(85)	φ 39
G49P	(84.5)	φ 43.5
G59P	(87)	φ 52
G40P	(86.5)	φ 42.5
G52P	(98)	φ 52.5

● 關於金屬杯選購品尺寸，過濾器、調壓閥部：請參閱第86頁、給油器部：請參閱第146頁。

- F.R.L
- F
- R
- L
- 壓力SW
- 殘壓排出閥
- 緩啟動閥
- 耐燃FR
- 禁油R
- 中壓FR
- 銅離子防止處理FRL
- 戶外FR
- F.R.L (相關元件)
- 小型FRL
- 大型FRL
- 精密R
- 真空F.R
- 清淨FR
- 電空R
- 氣體增壓閥
- 調速閥
- 消音器
- 逆止閥、逆止閥其他
- 接頭、軟管
- 空壓模組
- 精密元件
- 機械式、電子式壓力SW
- 著度、密著確認SW
- 空氣感測器
- 切削液用壓力SW
- 氣體用流量感測器、控制器
- 水用流量感測器
- 全空壓系統 (Total air)
- 全空壓系統 (Gamma)
- 冷凍式乾燥機
- 乾燥劑式乾燥機
- 高分子膜式乾燥機
- 主管路過濾器
- 凝結水排出器及其他
- 卷尾

選購品組裝外形尺寸圖

● C1010-W~C8010-W



型號	A	B
C1010-W	35	45
C2010-W	45	60
C3010-W		
C4010-W	50	70
C8010-W		

組裝選購品 型號	S			P			V			K			SV			SK			PV			PK		
	L1	L2	L3	L1	L2	L3	L1	L2	L3	L1	L2	L3	L1	L2	L3	L1	L2	L3	L1	L2	L3	L1	L2	L3
C1010-W	40	28	108	-	-	-	40	40	120	-	-	-	40	68	148	-	-	-	-	-	-	-	-	-
C2010-W	50	31.5	144.5	50	80	193	50	63	176	50	63	176	50	94.5	207.5	50	94.5	207.5	50	143	256	50	143	256
C3010-W	63	31.5	157.5	63	80	206	63	63	189	63	63	189	63	94.5	220.5	63	94.5	220.5	63	143	269	63	143	269
C4010-W	80	31.5	191.5	80	80	240	80	80	223	80	80	223	80	111.5	271.5	80	111.5	271.5	80	160	303	80	160	303
C4010-20-W 註1	100	31.5	231.5	100	80	280	100	80	263	100	80	263	100	111.5	294.5	100	111.5	294.5	100	160	343	100	160	343
C8010-W	100	50	250	-	-	-	-	-	-	100	100	290	-	-	-	100	150	340	-	-	-	-	-	-

L1：從IN側端面到T型固定架安裝孔中心之尺寸
 L2：從T型固定架第1個到第2個安裝孔之間距尺寸
 L3：從IN側端面到OUT側端面之尺寸

※固定架安裝孔詳細尺寸請參閱第267頁。

註1.OUT側裝有配管轉接頭。

另外，C4010-20-W在兩端裝有配管轉接頭A400-20-W。

F.R.L
F
R
L
壓力SW
殘壓排出閥
緩啟動閥
耐燃FR
禁油R
中壓FR
銅離子防止處理FRL
戶外FR
F.R.L (相關元件)
小型FRL
大型FRL
精密R
真空F.R
清淨FR
電空R
氣體增壓閥
調速閥
消音器
逆止閥、逆止閥其他
接頭、軟管
空壓模組
精密元件
機械式、電子式壓力SW
著座、密著確認SW
空氣感測器
切削液用壓力SW
氣體用流量感測器、控制器
水用流量感測器
全空壓系統 (Total air)
全空壓系統 (Gamma)
冷凍式乾燥機
乾燥劑式乾燥機
高分子膜式乾燥機
主管路過濾器
凝結水排出器及其他
卷尾



F.R組合 標準白色系列

C1020 • C2020 • C2520-W C3020 • C4020 • C6020 • C8020-W Series

將過濾器與調壓閥一體化。

● 接管口徑：1/8~1

JIS記號



規格

項目	C1020-W	C2020-W	C2520-W	C3020-W	C4020-W	C6020-W	C8020-W
外觀							
構成元件							
過濾器	F1000-W	F2000-W	F3000-W	F3000-W	F4000-W	F6000-W	F8000-W
調壓閥	R1000-W	R2000-W	R2000-W	R3000-W	R4000-W	R6000-W	R8000-W
使用流體	壓縮空氣						
最高使用壓力 MPa	1.0 註2						
耐壓力 MPa	1.5						
環境溫度、流體溫度 °C	5~60 註1						
過濾度 μm	5						
設定壓力 MPa	0.05~0.85 註2		0.05~0.85				
洩壓	附洩壓機構						
凝結水貯容量 cm³	12	25	45	45	80	80	80 (註3)
接管口徑 Rc、NPT、G	1/8、1/4 (3/8使用轉接頭)	1/4、3/8 (1/2使用轉接頭)	1/4、3/8 (1/2使用轉接頭)	1/4、3/8 (1/2使用轉接頭)	1/4、3/8、1/2 (3/4使用轉接頭)	3/4、1 (1 1/4使用轉接頭)	3/4、1 (1 1/4使用轉接頭)
重量 kg	0.28	0.64	0.65	0.79	1.25	2.07	2.93
標準配備品	壓力計、固定架、外保護杯						

註1：組裝附顯示壓力開關PPR「RN」「RP」，以及添附數位壓力感測器PPX時「R2」的環境溫度、流體溫度為5~50°C。
 註2：C1020系列中，附自動排水「F1」的最低動作壓力為0.2MPa、最大動作壓力為0.7MPa，最大使用流量請參閱F1000-F1附自動排水之最大使用流量表（第96頁）。使用流量請設定在最大使用流量值以下。
 註3：僅手動排水旋塞型最多能貯存170cm³。
 註4：若選擇附自動排水「F」「FF」，則自動排水之最低動作壓力為0.1MPa。上升至0.1MPa為止，會連同初期產生的凝結水利用空氣的力量排出。
 註5：若選擇附自動排水「F1」「FF1」，則自動排水之最低動作壓力為0.15MPa。
 註6：濾心選購品「Y」時之最大流量請參閱（第98頁）。使用流量請設定在最大使用流量值以下。
 註7：使用C2020-W系列的附自動排水「F1」時，請勿超出最大流量。（最大流量請參閱第96頁F2000-W。）

選購品重量表

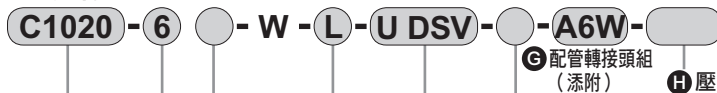
※請加上標準配備品的重量。

單位：kg

記號	凝結水排出				濾材材質		壓力計		配管轉接頭組						
	F	F1	FF	FF1	M	M1	T※	RN/RP	A6※W	A8※W	A10※W	A15※W	A20※W	A25※W	A32※W
C1020		0.007					0	0.04	0.09	0.09	0.09				
C2020		0.02				0.1	0	0.04		0.16	0.16	0.16			
C2520		0.02			0.1	0.1	0	0.04		0.16	0.16	0.16			
C3020	0.02	0.02			0.1	0.1	0	0.04		0.16	0.16	0.16			
C4020	0.02	0.02			0.1	0.1	0	0.04		0.16	0.16	0.16	0.16		
C6020	0.02	0.02			0.1	0.1	0	0.04					0.53	0.53	0.53
C8020	0.02	0.02	0.02	0.02	0.1	0.1	0	0.04					0.53	0.53	0.53

記號	組裝附件					壓力計					
	D	S	P	V	K	G45P	G49P	G59P	G40P	G52P	R2
C1020	0.056	0.15		0.18		0.074	0.086	0.115	0.085	0.15	0.04
C2020	0.17	0.23	0.54	0.29	0.34	0.074	0.086		0.085	0.15	0.04
C2520	0.17	0.23	0.54	0.29	0.34	0.074	0.086	0.115	0.085	0.15	0.04
C3020	0.17	0.23	0.54	0.29	0.34	0.074	0.086	0.115	0.085	0.15	0.04
C4020	0.17	0.23	0.54	0.29	0.34	0.074	0.086	0.115	0.085	0.15	0.04
C6020	0.45	0.51			0.9	0.074	0.086	0.115	0.085	0.15	0.04
C8020	0.45	0.51			0.9	0.074	0.086	0.115	0.085	0.15	0.04

型號標示方法



※選購品的說明請參閱第28頁。

A 機種型號						
C 1 0 2 0	C 2 0 2 0	C 2 5 2 0	C 3 0 2 0	C 4 0 2 0	C 6 0 2 0	C 8 0 2 0

記號	內容						
B 接管口徑							
6	1/8	●					
8	1/4	●	●	●	●		
10	3/8		●	●	●		
15	1/2				●		
20	3/4					● ^{B1}	
25	1						●

記號	內容						
C 配管螺牙種類							
無記號	Rc螺牙	●	●	●	●	●	●
N	NPT螺牙	●	●	●	●	●	●
G	G螺牙	●	●	●	●	●	●

D 選購品		註3					
凝結水排出 註4	無記號	過濾器附自動排水旋塞	●	●	●	●	●
	F	過濾器附自動排水 (NO型: 無加壓時有排出)			●	●	●
	F1	過濾器附自動排水 (NC型: 無加壓時無排出)	●	●	●	●	●
	FF	過濾器附自動排水 (NO型: 無加壓時有排出)			●	●	●
	FF1	過濾器附自動排水 (NC型: 無加壓時無排出)				●	●
濾杯材質	無記號	聚碳酸酯杯	●	●	●	●	●
	Z	尼龍杯	●	●	●	●	●
	M	金屬杯			●	●	●
	M1	金屬杯、附自動排水旋塞			●	●	●
濾心	無記號	5 μm	●	●	●	●	●
	Y	0.3 μm (亞微米)			●	●	●
差壓檢出	無記號	無差壓檢出出口	●	●	●	●	●
	Q	附差壓檢出出口 (Rc1/4)					●
壓力範圍	無記號	0.05~0.85MPa	●	●	●	●	●
	L	0.05~0.35MPa					●
洩壓	無記號	附洩壓機構	●	●	●	●	●
	N	無洩壓型	●	●	●	●	●
壓力計	無記號	附標準壓力計 (G401-W)	●	●	●	●	●
	T	無壓力計 (壓力計安裝孔口 (1/4) 於密封狀態下組裝)	●	●	●	●	●
	T8	附壓力計用 (壓力計安裝孔口 (1/4) 於通氣狀態下組裝)	●	●	●	●	●
	T6	附數位壓力感測器PPX用選購品					●
	RN	組裝附顯示壓力開關 PPR (NPN輸出1點)	●	●	●	●	●
流動方向	無記號	標準流向 (左→右)	●	●	●	●	●
	X1	IN/OUT流向相反 (右→左)	●	●	●	●	●

選定型號時的注意事項

- 註1: C4020-20*-W型的兩端裝有配管轉接頭A400-20*-W。配管轉接頭不需選定「A20*W」。
- 註2: 若選擇了G螺牙、NPT螺牙, 則對象為IN、OUT、錶孔、凝結水排出口 (金屬杯附自動排水)。另外, 附件之P、V也適用。
- 註3: 請依凝結水排出、濾杯材質、濾心、差壓檢出、調壓閥之各項目選定選購品。如需選定多個項目的選購品, 請由上至下依序填入。
- 註4: 關於自動排水的使用條件, 請參閱第280頁。
- 註5: 關於選購品選擇「Y」時的最大處理流量, 請參閱第98頁。
- 註6: 選購品選擇「L」時, 壓力計的顯示範圍為0~0.4MPa。
- 註7: 選購品選定「T6」時, (H)壓力計 (添附) 僅限選定「無記號」或「R2」。
- 註8: 關於組裝附件之安裝位置

記號	附件之安裝位置	適用機種
D	F+ (D) +R	C1020-W~C8020-W
S 或 P	F+R+ (S、P)	C1020-W~C8020-W (「P」1000、6000、8000系列除外)
V 或 K	F+R+ (V、K)	C1020-W~C8020-W (「V」6000、8000系列除外; 「K」1000系列除外)

- 註) 選擇安裝附件時, 請填寫「U」+「D」、「S」、「P」、「V」、「K」。
- 上述以外之組合請使用客製化組合規格書。
- 註9: 配管轉接頭組附有接合器組。
- 註10: 選擇壓力計的螺牙時, 若C配管螺牙種類選擇為NPT, 將添附NPT螺牙的壓力計, 若選擇Rc與G螺牙, 則添附R螺牙的壓力計。
- 註11: 當選擇NPT螺牙, 顯示單位之選購品: 當選擇無記號時, 壓力單位為psi, 溫度顯示單位為F。
當選擇G螺牙, 顯示單位之選購品: 當選擇無記號時, 壓力單位為bar、溫度顯示單位為°C。
當選擇NPT、G螺牙, 顯示單位之選購品: 當選擇J1時, 壓力單位為MPa、溫度顯示單位為°C。

E 組裝附件		第148~159、268、269頁					
無記號	無組裝附件型	●	●	●	●	●	●
U	組裝附件型	●	●	●	●	●	●
組裝	D	分配器 (D101-W、D401-W、D801-W)	●	●	●	●	●
	S	壓力開關 (P1100-W、4100-W、8100-W)	●	●	●	●	●
	P	壓力開關 (P4000-W)			●	●	●
	V	殘壓排出閥 (V1000-W、3000-W)	●	●	●	●	●
K	附鎖孔殘壓排出閥 (V3010-W、V6010-W)			●	●	●	

F 顯示單位							
無記號	MPa顯示、Rc螺牙	●	●	●	●	●	●
J1	MPa顯示、NPT、G螺牙	●	●	●	●	●	●

G 配管轉接頭組 (添附)		第270頁 註9					
無記號	未添附	●	●	●	●	●	●
A6*W	1/8配管轉接頭組	●					
A8*W	1/4配管轉接頭組	●	●	●	●		
A10*W	3/8配管轉接頭組	●	●	●	●		
A15*W	1/2配管轉接頭組				●		
A20*W	3/4配管轉接頭組					●	
A25*W	1配管轉接頭組						●
A32*W	1 1/4配管轉接頭組						●

※轉接頭螺牙種類							
無記號	Rc螺牙	●	●	●	●	●	●
N	NPT螺牙	●	●	●	●	●	●
G	G螺牙	●	●	●	●	●	●

H 壓力計選購品 (添附)		第289頁 註10					
無記號	未添附	●	●	●	●	●	●
G45P	G45D-8-P10(L: G45D-8-P04)	●	●	●	●	●	●
G49P	G49D-8-P10(L: G49D-8-P04)	●	●	●	●	●	●
G59P	G59D-8-P10(L: G59D-8-P04)	●		●	●	●	●
G40P	G40D-8-P10(L: G40D-8-P04)	●	●	●	●	●	●
G52P	G52D-8-P10(L: G52D-8-P10)	●	●	●	●	●	●
R2 註9	數位壓力感測器: PPX-R10N-6M	●	●	●	●	●	●

- F.R.L
- F
- R
- L
- 壓力SW
- 殘壓排出閥
- 緩啟動閥
- 耐燃FR
- 禁油R
- 中壓FR
- 銅鑄子防止處理FRL
- 戶外FR
- F.R.L (相關元件)
- 小型FRL
- 大型FRL
- 精密R
- 真空F.R
- 清淨FR
- 電空R
- 氣體增壓閥
- 調速閥
- 消音器
- 逆止閥、逆止閥其他
- 接頭、軟管
- 空壓模組
- 精密元件
- 機械式、電子式壓力SW
- 著座、密著確認SW
- 空氣感測器
- 切削液用壓力SW
- 氣體用流量感測器、控制器
- 水用流量感測器
- 空壓系統 (Total air)
- 空壓系統 (Gamma)
- 冷凍式乾燥機
- 乾燥劑式乾燥機
- 高分子膜式乾燥機
- 主管路過濾器
- 凝結水排出器及其他
- 卷尾

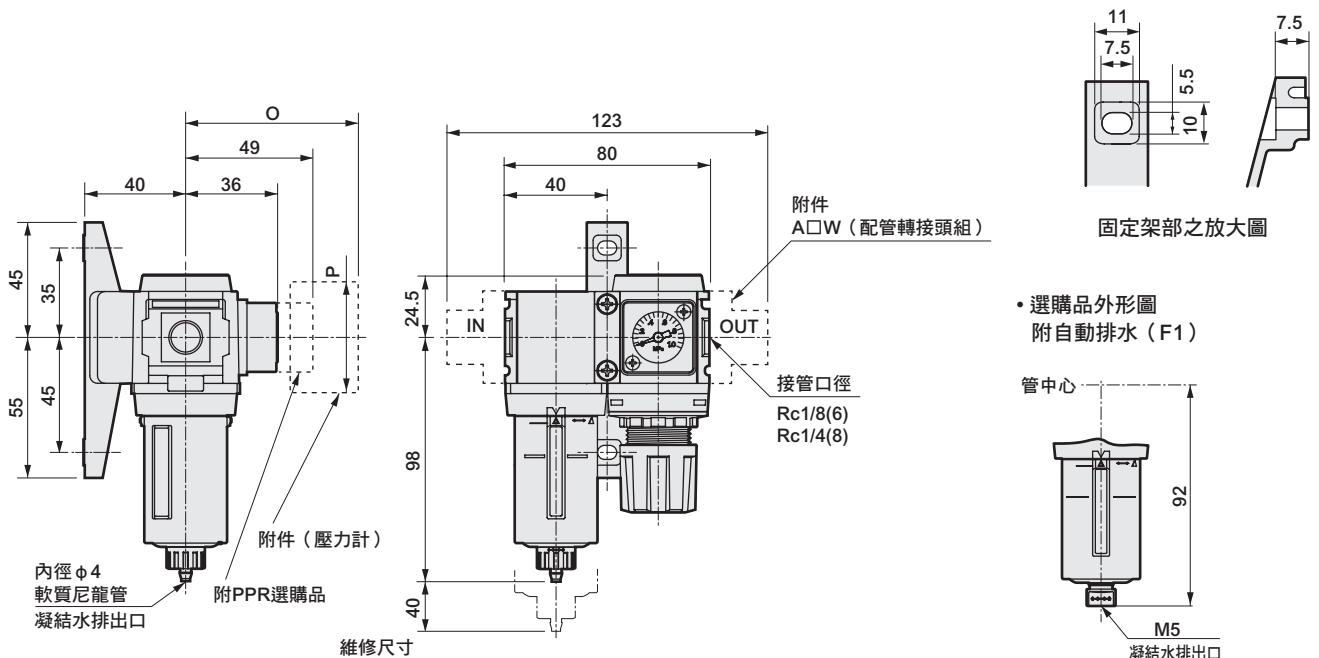
F.R Combination



- F.R.L
- F
- R
- L
- 壓力SW
- 殘壓排出閥
- 緩啟動閥
- 耐燃FR
- 禁油R
- 中壓FR
- 銅離子防止處理FRL
- 戶外FR
- F.R.L (相關元件)
- 小型FRL
- 大型FRL
- 精密R
- 真空F.R
- 清淨FR
- 電空R
- 氣體增壓閥
- 調速閥
- 消音器
- 逆止閥、逆止閥其他
- 接頭、軟管
- 空壓模組
- 精密元件
- 機械式、電子式壓力SW
- 著度、密著確認SW
- 空氣感測器
- 切削液用壓力SW
- 氣體用流量感測器、控制器
- 水用流量感測器
- 全空壓系統 (Total air)
- 全空壓系統 (Gamma)
- 冷凍式乾燥機
- 乾燥劑式乾燥機
- 高分子膜式乾燥機
- 主管路過濾器
- 凝結水排出器及其他
- 卷尾

外形尺寸圖

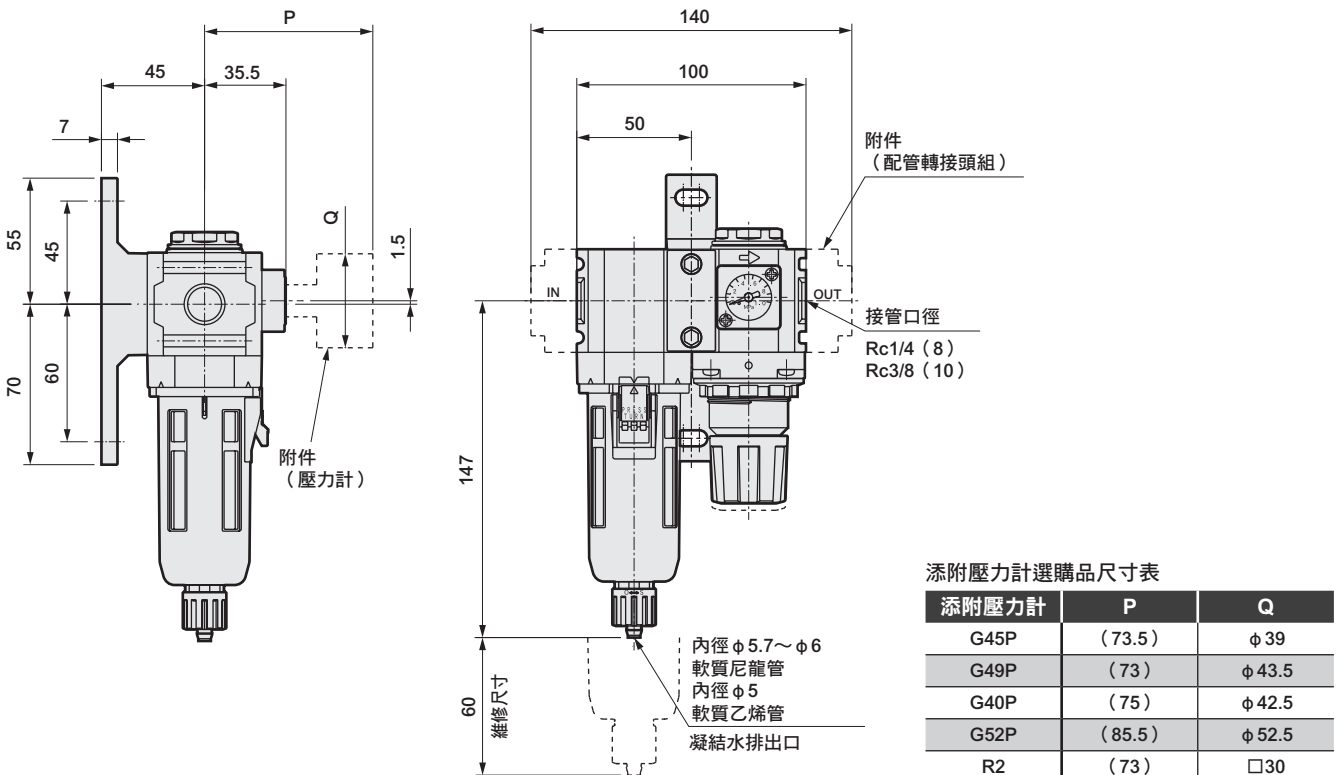
● C1020-W



添附壓力計選購品尺寸表

添附壓力計	O	P
G45P	(74)	φ39
G49P	(73.5)	φ43.5
G59P	(76)	φ52
G40P	(75.5)	φ42.5
G50P	(75.5)	φ52.5
G41P	(74)	φ42
G52P	(86)	φ52.5
R2	(74)	□30

● C2020-W



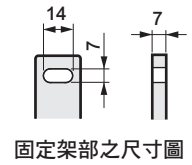
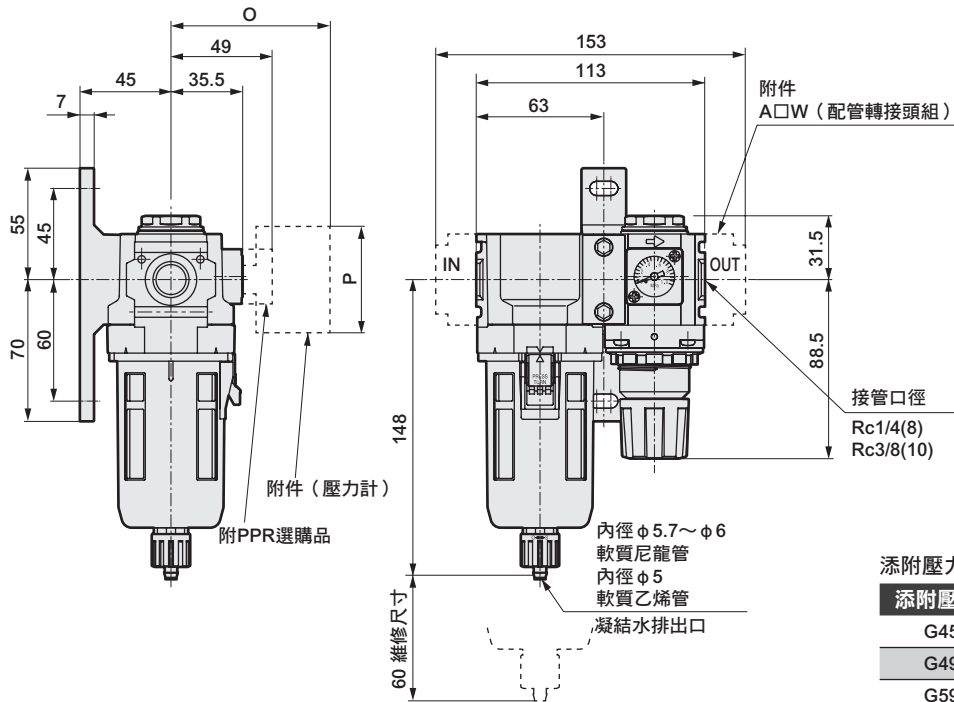
添附壓力計選購品尺寸表

添附壓力計	P	Q
G45P	(73.5)	φ39
G49P	(73)	φ43.5
G40P	(75)	φ42.5
G52P	(85.5)	φ52.5
R2	(73)	□30

外形尺寸圖



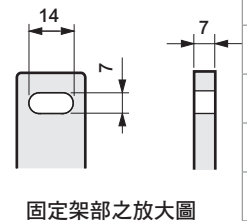
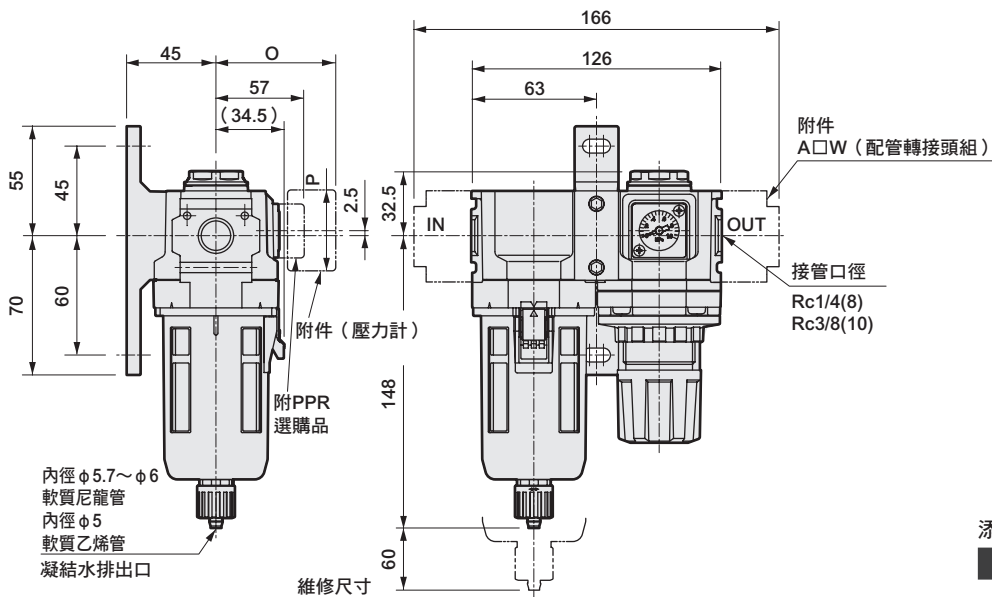
● C2520-W



添附壓力計選購品尺寸表

添附壓力計	O	P
G45P	(73.5)	φ 39
G49P	(73)	φ 43.5
G59P	(75.5)	φ 52
G40P	(75)	φ 42.5
G52P	(85.5)	φ 52.5
R2	(73)	□30

● C3020-W



添附壓力計選購品尺寸表

添附壓力計	O	P
G45P	(70)	φ 39
G49P	(69.5)	φ 43.5
G59P	(72)	φ 52
G40P	(71.5)	φ 42.5
G52P	(82)	φ 52.5
R2	(69.5)	□30

● 金屬杯選購品尺寸請參閱第103頁。

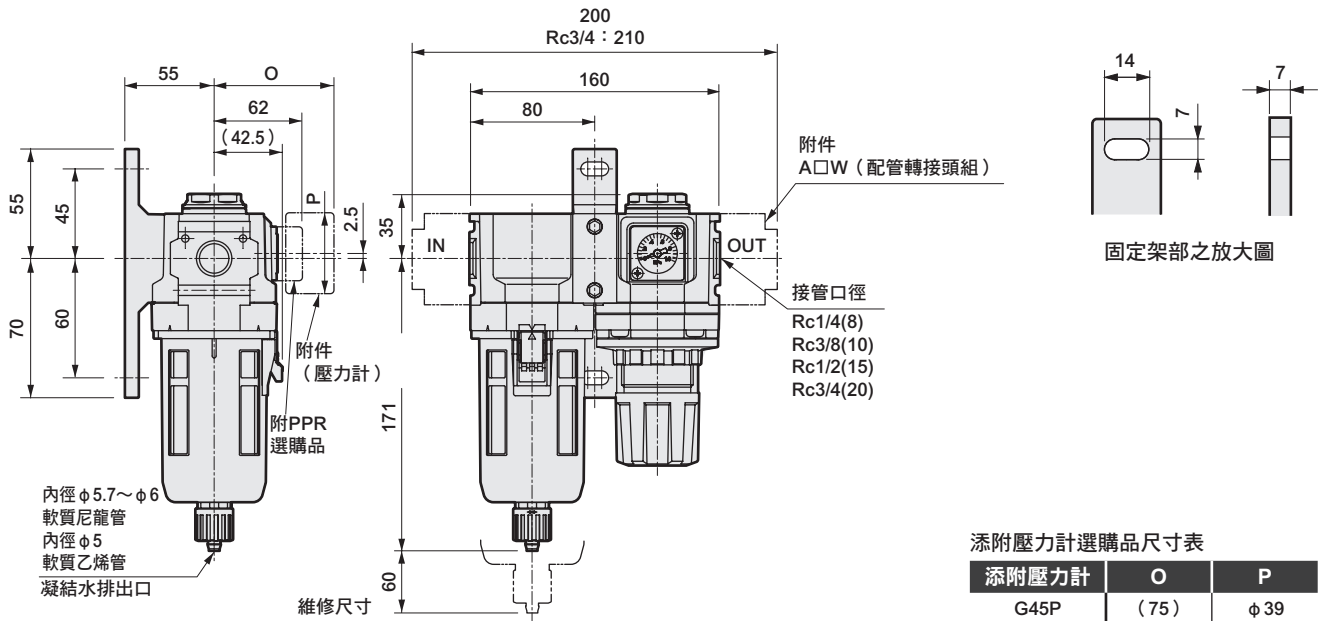
- F.R.L
- F
- R
- L
- 壓力SW
- 殘壓排出閥
- 緩啟動閥
- 耐燃FR
- 禁油R
- 中壓FR
- 銅離子防止處理FRL
- 戶外FR
- F.R.L (相關元件)
- 小型FRL
- 大型FRL
- 精密R
- 真空F.R
- 清淨FR
- 電空R
- 氣體增壓閥
- 調速閥
- 消音器
- 逆止閥、逆止閥其他
- 接頭、軟管
- 空壓模組
- 精密元件
- 機械式、電子式壓力SW
- 著座、密著確認SW
- 空氣感測器
- 切削液用壓力SW
- 氣體用流量感測器、控制器
- 水用流量感測器
- 全空壓系統 (Total air)
- 全空壓系統 (Gamma)
- 冷凍式乾燥機
- 乾燥劑式乾燥機
- 高分子膜式乾燥機
- 主管路過濾器
- 凝結水排出器及其他
- 卷尾

F.R Combination



外形尺寸圖

● C4020-W

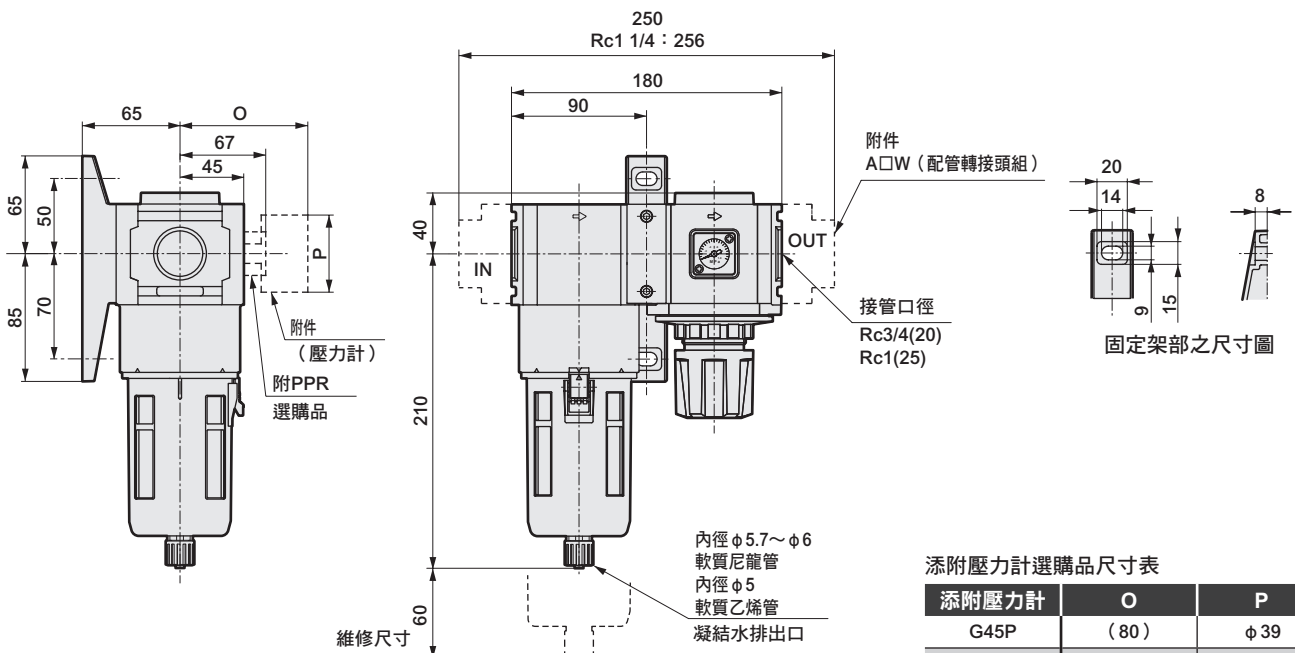


添附壓力計選購品尺寸表

添附壓力計	O	P
G45P	(75)	$\phi 39$
G49P	(74.5)	$\phi 43.5$
G59P	(77)	$\phi 52$
G40P	(76.5)	$\phi 42.5$
G52P	(86)	$\phi 52.5$
R2	(75)	$\square 30$

● 金屬杯選購品尺寸請參閱第103頁。

● C6020-W



添附壓力計選購品尺寸表

添附壓力計	O	P
G45P	(80)	$\phi 39$
G49P	(79.5)	$\phi 43.5$
G59P	(82)	$\phi 52$
G40P	(81.5)	$\phi 42.5$
G52P	(93)	$\phi 52.5$
R2	(80)	$\square 30$

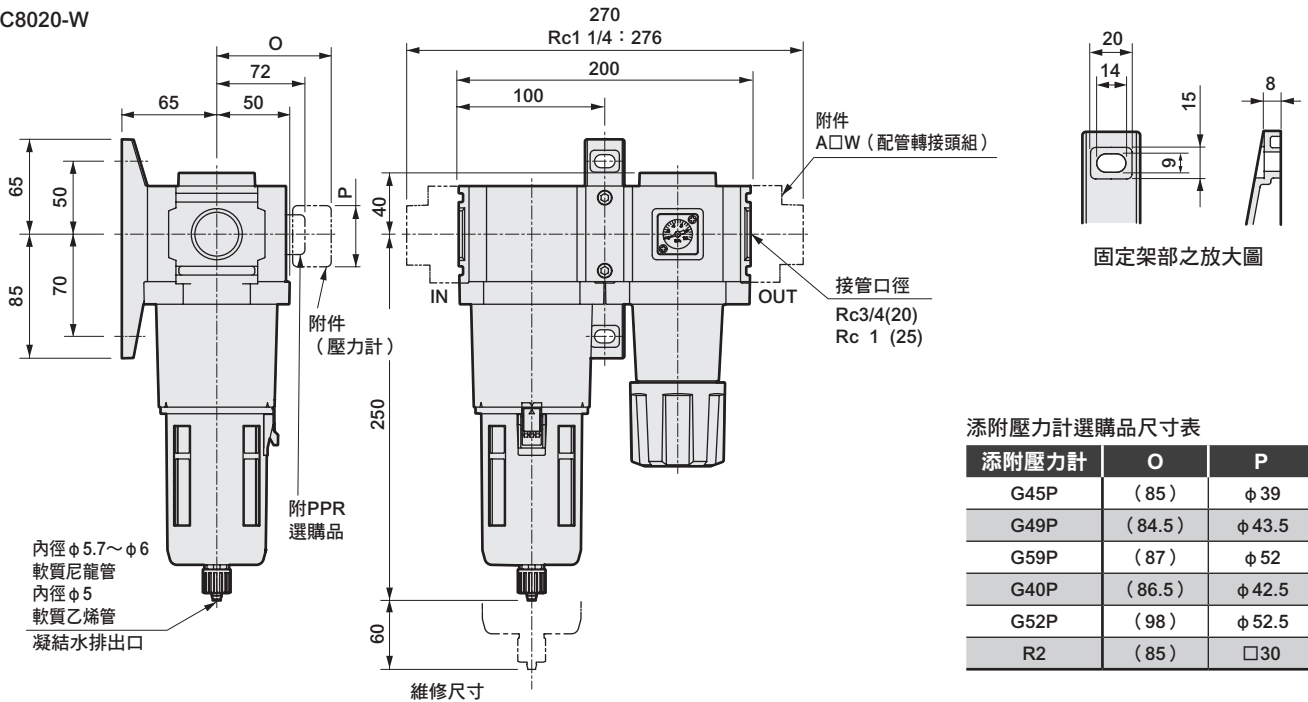
F.R Combination

選購品組裝外形尺寸圖

外形尺寸圖



● C8020-W



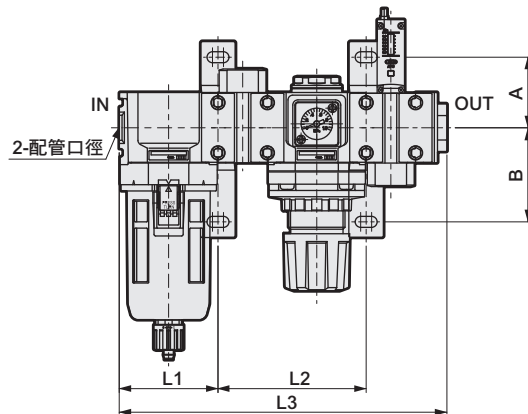
添附壓力計選購品尺寸表

添附壓力計	O	P
G45P	(85)	φ39
G49P	(84.5)	φ43.5
G59P	(87)	φ52
G40P	(86.5)	φ42.5
G52P	(98)	φ52.5
R2	(85)	□30

● 金屬杯選購品尺寸請參閱第103頁。

選購品組裝外形尺寸圖

● C1020-W~C8020-W



型號	A	B
C1020-W	35	45
C2020-W	45	60
C2520-W		
C3020-W		
C4020-W	50	70
C6020-W		
C8020-W		

組裝選購品 型號	D			S (註1)			P			V			K			DS (註1)			DP			DV			DK		
	L1	L2	L3	L1	L2	L3	L1	L2	L3	L1	L2	L3	L1	L2	L3	L1	L2	L3	L1	L2	L3	L1	L2	L3	L1	L2	L3
C 1020-W	40	28	108	40	40	129.5	-	-	-	40	40	120	-	-	-	40	68	157.5	-	-	-	40	68	148	-	-	-
C 2020-W	50	31.5	131.5	50	50	151.5	50	50	180	50	50	163	50	50	163	50	81.5	183	50	81.5	211.5	50	81.5	194.5	50	81.5	194.5
C 2520-W	63	31.5	144.5	63	50	164.5	63	50	193	63	50	176	63	50	176	63	81.5	196	63	81.5	224.5	63	81.5	207.5	63	81.5	207.5
C 3020-W	63	31.5	157.5	63	63	177.5	63	63	206	63	63	189	63	63	189	63	94.5	209	63	94.5	237.5	63	94.5	220.5	63	94.5	220.5
C 4020-W	80	31.5	191.5	80	80	211.5	80	80	240	80	80	223	80	80	223	80	111.5	243	80	111.5	271.5	80	111.5	254.5	80	111.5	254.5
C4020-20-W 註1	100	31.5	231.5	100	80	231.5	100	80	280	100	80	263	100	80	263	100	111.5	263	100	111.5	311.5	100	111.5	294.5	100	111.5	294.5
C 6020-W	90	50	230	90	90	265	-	-	-	-	-	-	90	90	270	90	140	315	-	-	-	-	-	-	90	140	320
C 8020-W	100	50	250	100	100	285	-	-	-	-	-	-	100	100	290	100	150	335	-	-	-	-	-	-	100	150	340
組裝選購品 型號	DSV			DSK			DPV			DPK			SV			SK			PV			PK					
	L1	L2	L3	L1	L2	L3	L1	L2	L3	L1	L2	L3	L1	L2	L3	L1	L2	L3	L1	L2	L3	L1	L2	L3			
C 1020-W	40	96	176	-	-	-	-	-	-	-	-	-	40	68	148	-	-	-	-	-	-	-	-	-			
C 2020-W	50	113	226	50	113	226	50	162	274.5	50	162	274.5	50	81.5	194.5	50	81.5	194.5	50	130	243	50	130	243			
C 2520-W	63	113	239	63	113	239	63	162	287.5	63	162	287.5	63	81.5	207.5	63	81.5	207.5	63	130	256	63	130	256			
C 3020-W	63	126	252	63	126	252	63	175	300.5	63	175	300.5	63	94.5	220.5	63	94.5	220.5	63	143	269	63	143	269			
C 4020-W	80	143	286	80	143	286	80	191.5	334.5	80	191.5	334.5	80	111.5	254.5	80	111.5	254.5	80	160	303	80	160	303			
C4020-20-W 註1	100	143	326	100	143	326	100	191.5	374.5	100	191.5	374.5	100	111.5	294.5	100	111.5	294.5	100	160	343	100	160	343			
C 6020-W	-	-	-	90	190	370	-	-	-	-	-	-	-	-	-	90	140	320	-	-	-	-	-	-			
C 8020-W	-	-	-	100	200	390	-	-	-	-	-	-	-	-	-	100	150	340	-	-	-	-	-	-			

L1: 從IN側端面到T型固定架安裝孔中心之尺寸
 L2: 從T型固定架第1個到第2個安裝孔之間距尺寸
 L3: 從IN側端面到OUT側端面之尺寸

※固定架安裝孔詳細尺寸請參閱第267頁。

註1. OUT側裝有配管轉接頭。

另外, C4020-20-W在兩端裝有配管轉接頭A400-20-W。



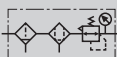
F.M.R組合 標準白色系列

C1030 • C2030 • C2530-W C3030 • C4030 • C6030 • C8030-W Series

將過濾器、油霧過濾器、調壓閥一體化。

● 接管口徑：1/8~1

JIS記號



規格

項目	C1030-W	C2030-W	C2530-W	C3030-W	C4030-W	C6030-W	C8030-W
外觀							
構成							
濾器	F1000-W	F2000-W	F3000-W	F3000-W	F4000-W	F6000-W	F8000-W
油霧過濾器	M1000-W	M2000-W	M3000-W	M3000-W	M4000-W	M6000-W	M8000-W
調壓閥	R1000-W	R2000-W	R2000-W	R3000-W	R4000-W	R6000-W	R8000-W
使用流體	壓縮空氣						
最高使用壓力	MPa 1.0 註3						
耐壓力	MPa 1.5						
環境溫度、流體溫度	°C 5~60 註2						
設定壓力	MPa 0.05~0.85 註3 0.05~0.85						
洩壓	附洩壓機構						
接管口徑 Rc、NPT、G	1/8、1/4 (3/8使用轉接頭)	1/4、3/8 (1/2使用轉接頭)	1/4、3/8 (1/2使用轉接頭)	1/4、3/8 (1/2使用轉接頭)	1/4、3/8、1/2 (3/4使用轉接頭)	3/4、1 (1 1/4使用轉接頭)	3/4、1 (1 1/4使用轉接頭)
重量	kg 0.40	0.98	1.02	1.10	1.86	3.19	4.45
2次側油分濃度 (油霧過濾器出口側)	0.01mg/m ³ 以下 (油飽和後為0.1mg/m ³ 以下)						
最大流量 (註1)	m ³ /min 0.15	0.25	0.36	0.36	0.825	1.27	2.6

註1：最大流量為一次側壓力0.7MPa時。另外，濾心選購品「Y」時之最大流量請參閱第98頁。
 註2：組裝附顯示壓力開關PPR「RN」「RP」，以及添附數位壓力感測器PPX時「R2」的環境溫度、流體溫度為5~50°C。
 註3：選擇C1030-W系列的附自動排水「F1」時，過濾器、油霧過濾器皆附有NC型的自動排水，且最低動作壓力0.2MPa、最大動作壓力0.7MPa，最大使用流量請參閱M1000-W-F1附自動排水的最大處理流量表（第108頁）。
 註4：油霧過濾器其他相關內容請參閱第106頁。
 註5：若選擇附自動排水「F」時，供應空氣壓力為0.15MPa以上。空氣過濾器、自動排水功能直到供應空氣壓力上升到0.1MPa為止，會連同初期產生的凝結水利用空氣的力量排出。
 註6：若選擇附自動排水「F1」，過濾器、油霧過濾器將附NC型的自動排水功能，但供應空氣壓力必須達0.15MPa以上。

選購品重量表

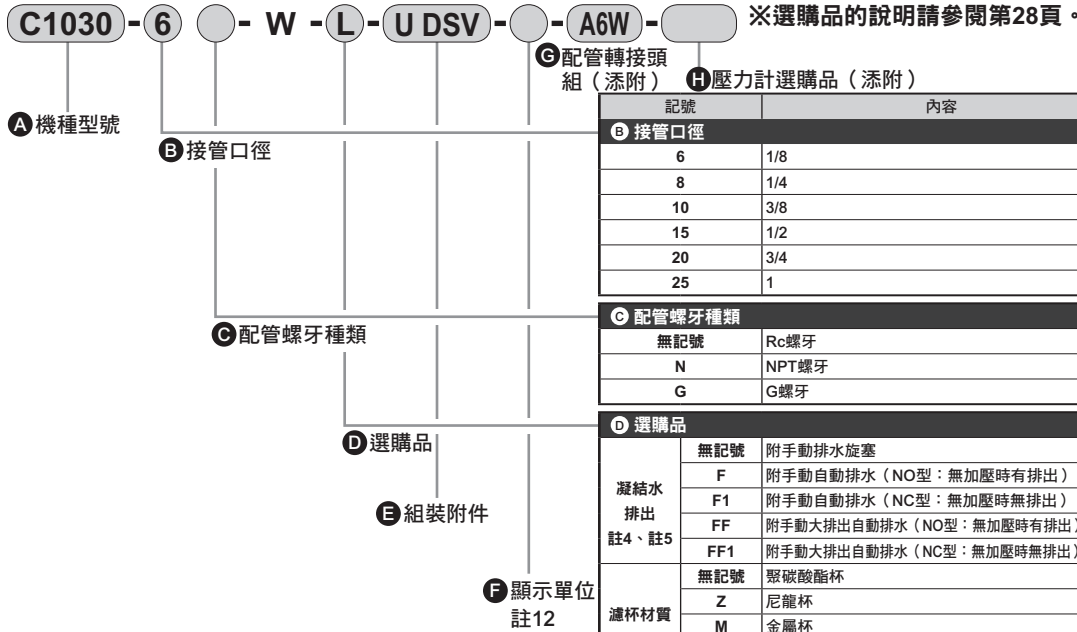
※請加上標準配備品的重量。

單位：kg

記號	凝結水排出				濾杯材質		壓力計		配管轉接頭組						
	F	F1	FF	FF1	M	M1	T※	RN/RP	A6※W	A8※W	A10※W	A15※W	A20※W	A25※W	A32※W
C1030		0.014					0	0.04	0.09	0.09	0.09				
C2030		0.04				0.2	0	0.04		0.16	0.16	0.16			
C2530		0.04			0.2	0.2	0	0.04		0.16	0.16	0.16			
C3030	0.04	0.04			0.2	0.2	0	0.04		0.16	0.16	0.16			
C4030	0.04	0.04			0.2	0.2	0	0.04		0.16	0.16	0.16	0.16		
C6030	0.04	0.04			0.2	0.2	0	0.04					0.53	0.53	0.53
C8030	0.04	0.04	0.04	0.04	0.2	0.2	0	0.04					0.53	0.53	0.53

記號	組裝附件					壓力計					
	D	S	P	V	K	G45P	G49P	G59P	G40P	G52P	R2
C1030	0.056	0.15		0.18		0.074	0.086	0.115	0.085	0.15	0.04
C2030	0.17	0.23	0.54	0.29	0.34	0.074	0.086		0.085	0.15	0.04
C2530	0.17	0.23	0.54	0.29	0.34	0.074	0.086	0.115	0.085	0.15	0.04
C3030	0.17	0.23	0.54	0.29	0.34	0.074	0.086	0.115	0.085	0.15	0.04
C4030	0.17	0.23	0.54	0.29	0.34	0.074	0.086	0.115	0.085	0.15	0.04
C6030	0.45	0.51			0.9	0.074	0.086	0.115	0.085	0.15	0.04
C8030	0.45	0.51			0.9	0.074	0.086	0.115	0.085	0.15	0.04

型號標示方法



選定型號時的注意事項

- 註1: C4030-20※-W兩端裝有配管轉接頭A400-20※-W。配管轉接頭不需選定「A20※W」。
- 註2: 若選擇了G螺牙、NPT螺牙,則對象為IN、OUT、錶孔、凝結水排出口(金屬杯附自動排水)。另外,附件之P、V也適用。
- 註3: 請於凝結水排出、濾杯材質、濾心、差壓檢出、調壓閥之各項目選定選購品。如常選定多個項目的選購品,請由上至下依序填入。
- 註4: 關於自動排水的使用條件,請參閱第280頁。
- 註5: 如選購品記號為「F」,空氣過濾器附NO型自動排水,油霧過濾器則附NC型自動排水。「FF」、「FF1」時僅過濾器為大排出量,油霧過濾器為通常的NC型自動排水。
- 註6: 關於選購品選擇「Y」時的最大處理流量,請參閱第98頁。
- 註7: 選購品選擇「L」時,壓力計的顯示範圍為0~0.4MPa。
- 註8: 選購品選定「T6」時,「H」壓力計(添附)僅限選定「無記號」或「R2」。數位壓力感測器PPX安裝孔口(Rc1/8)是在通氣狀態下進行組裝。
- 註9: 關於組裝附件之安裝位置

記號	附件之安裝位置	適用機種
D	F+M+(D)+R	C1030-W~C8030-W
S 或 P	F+M+R+(S、P)	C1030-W~C8030-W (「P」1000、6000、8000系列除外)
V 或 K	F+M+R+(V、K)	C1030-W~C4030-W (「V」6000、8000系列除外; 「K」1000系列除外)

- 註10: 選擇安裝附件時,請填寫「U」、「D」、「S」、「P」、「V」、「K」。
- 上述以外之組合請使用客製化組合規格書。
- 註11: 配管轉接頭組附有接合器組。
- 註12: 選擇壓力計的螺牙時,若「C」配管螺牙種類選擇為NPT,將添附NPT螺牙的壓力計,若選擇Rc與G螺牙,則添附R螺牙的壓力計。
- 註13: 當選擇NPT螺牙,顯示單位之選購品:當選擇無記號時,壓力單位為psi,溫度顯示單位為F。
- 當選擇G螺牙,顯示單位之選購品:當選擇無記號時,壓力單位為bar,溫度顯示單位為°C。
- 當選擇NPT、G螺牙,顯示單位之選購品:當選擇J1時,壓力單位為MPa,溫度顯示單位為°C。

		A 機種型號					
		C1030	C2030	C3030	C4030	C6030	C8030
B 接管口徑							
無記號	Rc螺牙	●	●	●	●	●	●
N	NPT螺牙	●	●	●	●	●	●
G	G螺牙	●	●	●	●	●	●
D 選購品							
無記號	附手動排水旋塞	●	●	●	●	●	●
F	附手動自動排水 (NO型:無加壓時有排出)	●	●	●	●	●	●
F1	附手動自動排水 (NC型:無加壓時無排出)	●	●	●	●	●	●
FF	附手動大排出自動排水 (NO型:無加壓時有排出)	●	●	●	●	●	●
FF1	附手動大排出自動排水 (NC型:無加壓時無排出)	●	●	●	●	●	●
E 組裝附件							
無記號	無組裝附件型	●	●	●	●	●	●
U	組裝附件型	●	●	●	●	●	●
D	分配器 (D101-W、D401-W、D801-W)	●	●	●	●	●	●
S	壓力開關 (P1100-W、4100-W、8100-W)	●	●	●	●	●	●
P	壓力開關 (P4000-W)	●	●	●	●	●	●
V	殘壓排出閥 (V1000-W、3000-W)	●	●	●	●	●	●
K	附鎖孔殘壓排出閥 (V3010-W、V6010-W)	●	●	●	●	●	●
F 顯示單位							
無記號	MPa顯示、Rc螺牙	●	●	●	●	●	●
J1	MPa顯示、NPT、G螺牙	●	●	●	●	●	●
G 配管轉接頭組 (添附)							
無記號	未添附	●	●	●	●	●	●
A6※W	1/8配管轉接頭組	●	●	●	●	●	●
A8※W	1/4配管轉接頭組	●	●	●	●	●	●
A10※W	3/8配管轉接頭組	●	●	●	●	●	●
A15※W	1/2配管轉接頭組	●	●	●	●	●	●
A20※W	3/4配管轉接頭組	●	●	●	●	●	●
A25※W	1配管轉接頭組	●	●	●	●	●	●
A32※W	1 1/4配管轉接頭組	●	●	●	●	●	●
H 壓力計選購品 (添附)							
無記號	未添附	●	●	●	●	●	●
G45P	G45D-8-P10(L:G45D-8-P04)	●	●	●	●	●	●
G49P	G49D-8-P10(L:G49D-8-P04)	●	●	●	●	●	●
G59P	G59D-8-P10(L:G59D-8-P04)	●	●	●	●	●	●
G40P	G40D-8-P10(L:G40D-8-P04)	●	●	●	●	●	●
G52P	G52D-8-P10(L:G52D-8-P10)	●	●	●	●	●	●
R2註8	數位壓力感測器:PPX-R10N-6M	●	●	●	●	●	●

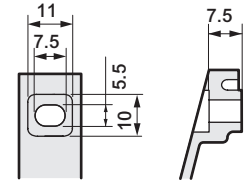
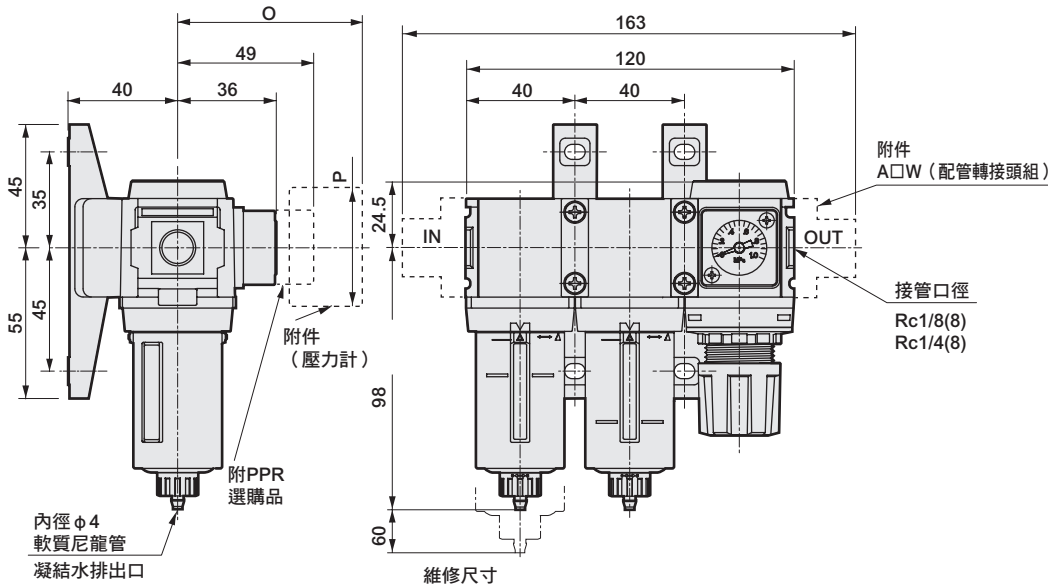
- F.R.L
- F
- R
- L
- 壓力SW
- 殘壓排出閥
- 緩啟動閥
- 耐燃FR
- 禁油R
- 中壓FR
- 銅離子防止處理FRL
- 戶外FR
- F.R.L (相關元件)
- 小型FRL
- 大型FRL
- 精密R
- 真空FR
- 清淨FR
- 電空R
- 氣體增壓閥
- 調速閥
- 消音器
- 逆止閥、逆止閥其他
- 接頭、軟管
- 空壓模組
- 精密元件
- 機械式、電子式壓力SW
- 著座、密著確認SW
- 空氣感測器
- 切削液用壓力SW
- 氣體用流量感測器、控制器
- 水用流量感測器
- 空壓系統 (Total air)
- 空壓系統 (Gamma)
- 冷凍式乾燥機
- 乾燥劑式乾燥機
- 高分子膜式乾燥機
- 主管路過濾器
- 凝結水排出器及其他
- 卷尾

F.M.R Combination



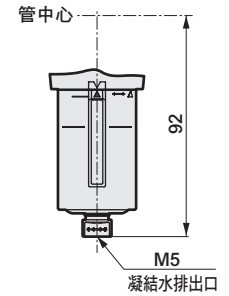
外形尺寸圖

● C1030-W



固定架部之放大圖

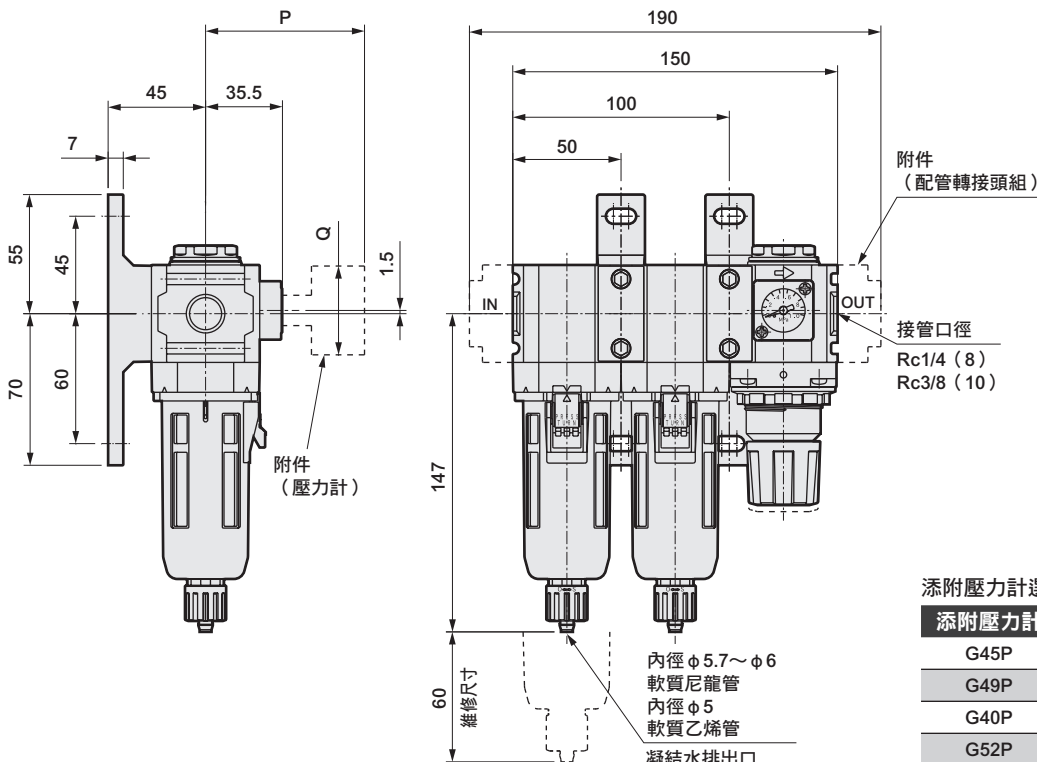
• 選購品外形圖
附自動排水 (F1)



添附壓力計選購品尺寸表

添附壓力計	O	P
G45P	(74)	φ39
G49P	(73.5)	φ43.5
G59P	(76)	φ52
G40P	(75.5)	φ42.5
G52P	(86)	φ52.5
R2	(74)	□30

● C2030-W



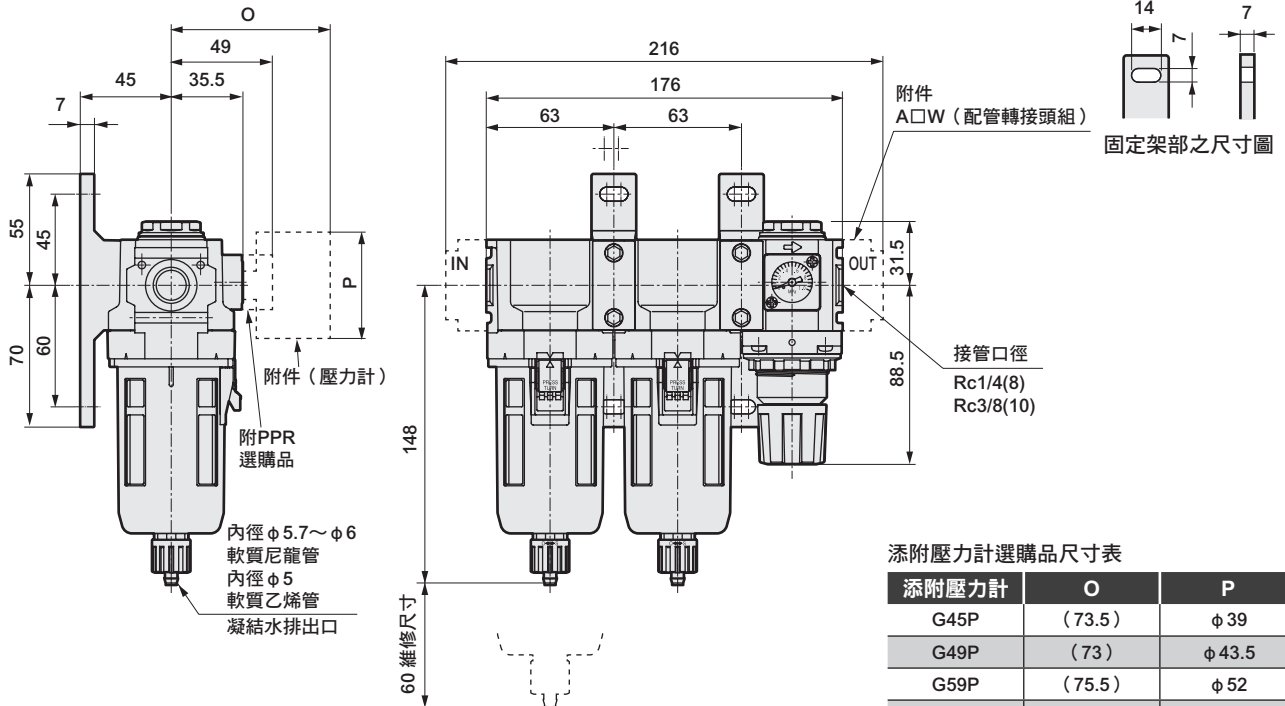
添附壓力計選購品尺寸表

添附壓力計	P	Q
G45P	(73.5)	φ39
G49P	(73)	φ43.5
G40P	(75)	φ42.5
G52P	(85.5)	φ52.5
R2	(73)	□30

外形尺寸圖



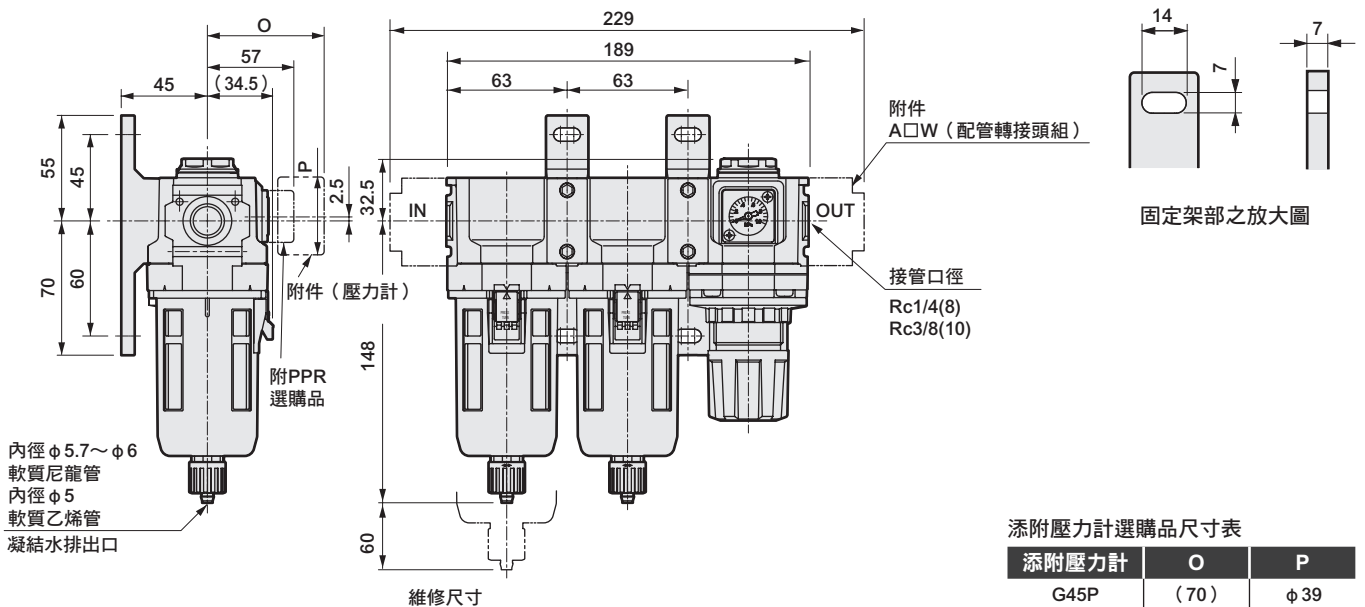
● C2530-W



添附壓力計選購品尺寸表

添附壓力計	O	P
G45P	(73.5)	$\phi 39$
G49P	(73)	$\phi 43.5$
G59P	(75.5)	$\phi 52$
G40P	(75)	$\phi 42.5$
G52P	(85.5)	$\phi 52.5$
R2	(73)	$\square 30$

● C3030-W



添附壓力計選購品尺寸表

添附壓力計	O	P
G45P	(70)	$\phi 39$
G49P	(69.5)	$\phi 43.5$
G59P	(72)	$\phi 52$
G40P	(71.5)	$\phi 42.5$
G52P	(82)	$\phi 52.5$
R2	(69.5)	$\square 30$

● 關於金屬杯選購品尺寸，過濾器部：第103頁、油霧過濾器部：請參閱第113頁。

- F.R.L
- F
- R
- L
- 壓力SW
- 殘壓排出口
- 緩啟動閥
- 耐燃FR
- 禁油R
- 中壓FR
- 銅離子防止處理FRL
- 戶外FR
- F.R.L (相關元件)
- 小型FRL
- 大型FRL
- 精密R
- 真空F.R
- 清淨FR
- 電空R
- 氣體增壓閥
- 調速閥
- 消音器
- 逆止閥、逆止閥其他
- 接頭、軟管
- 空壓模組
- 精密元件
- 機械式、電子式壓力SW
- 著座、密著確認SW
- 空氣感測器
- 切削液用壓力SW
- 氣體用流量感測器、控制器
- 水用流量感測器
- 全空壓系統 (Total air)
- 全空壓系統 (Gamma)
- 冷凍式乾燥機
- 乾燥劑式乾燥機
- 高分子膜式乾燥機
- 主管路過濾器
- 凝結水排出口及其他
- 卷尾

F.M.R Combination



外形尺寸圖

F.R.L

F

R

L

壓力SW

殘壓排出閥

緩啟動閥

耐燃FR

禁油R

中壓FR

銅離子防止處理FRL

戶外FR

F.R.L (相關元件)

小型FRL

大型FRL

精密R

真空F.R

清淨FR

電空R

氣體增壓閥

調速閥

消音器

逆止閥、逆止閥其他

接頭、軟管

空壓模組

精密元件

機械式、電子式壓力SW

著度、密著確認SW

空氣感測器

切削液用壓力SW

氣體用流量感測器、控制器

水用流量感測器

全空壓系統 (Total air)

全空壓系統 (Gamma)

冷凍式乾燥機

乾燥劑式乾燥機

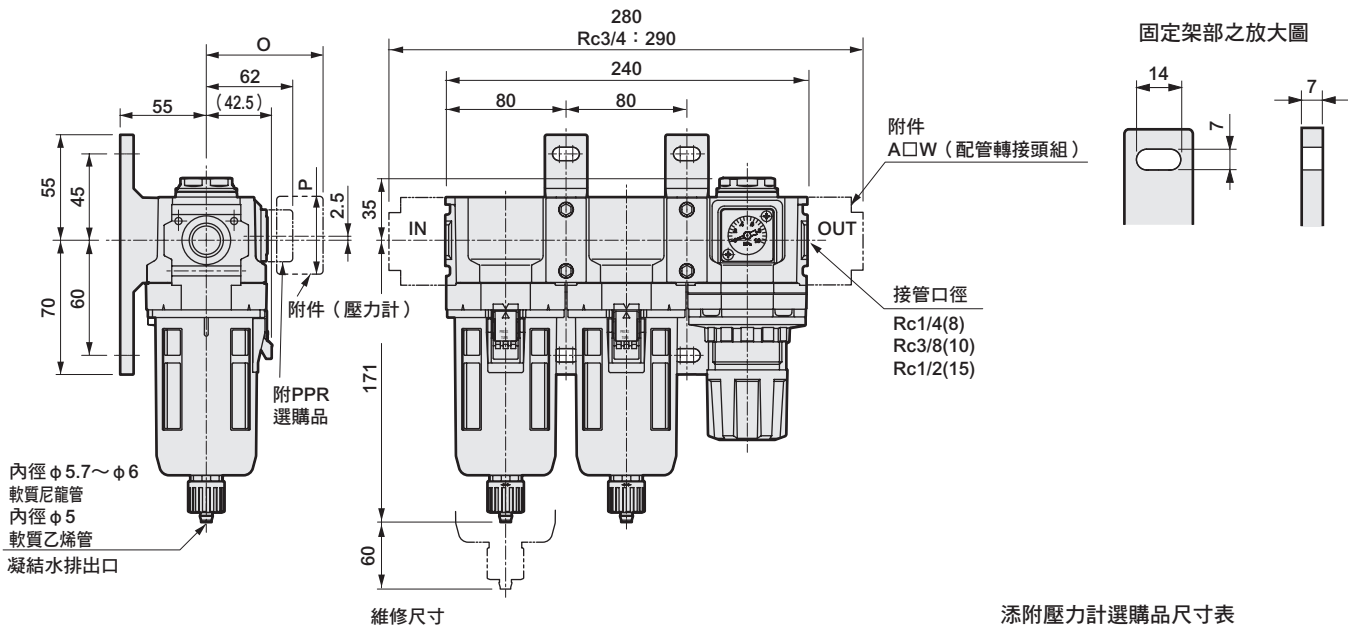
高分子膜式乾燥機

主管路過濾器

凝結水排出器及其他

卷尾

● C4030-W

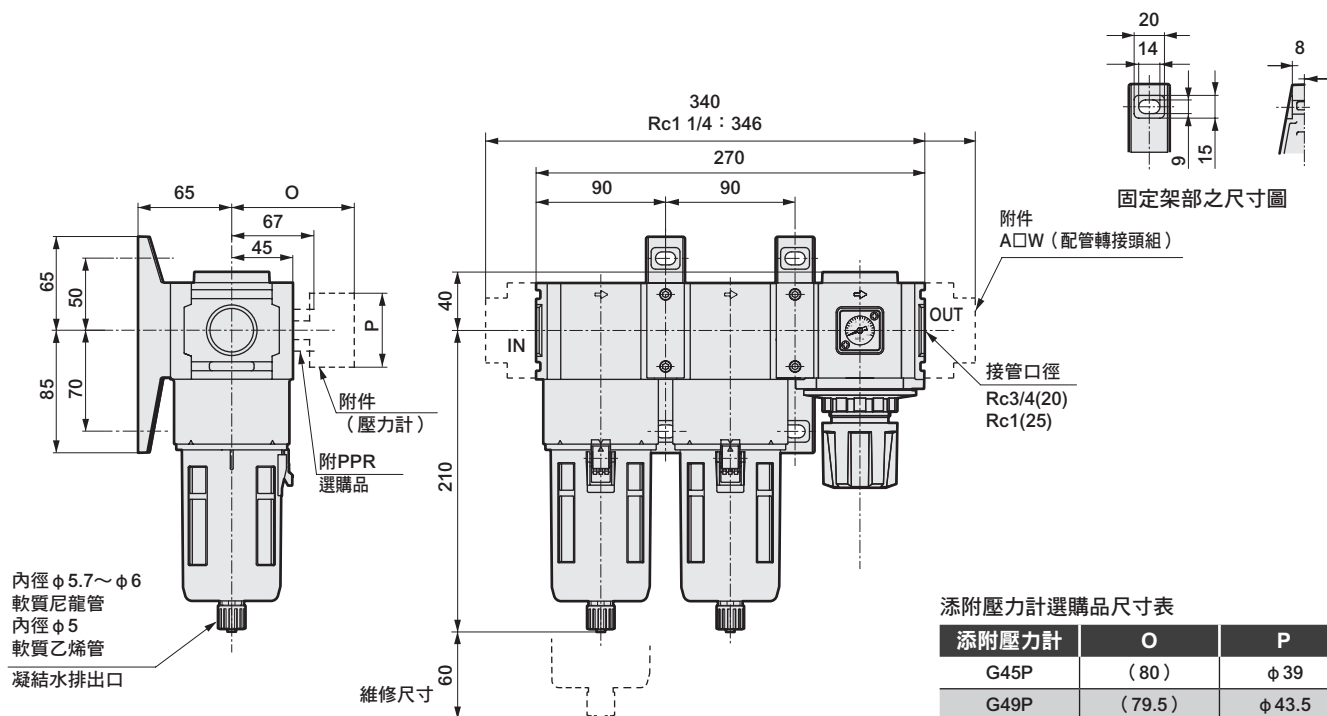


● 關於金屬杯選購品尺寸，過濾器部：第103頁、油霧過濾器部：請參閱第113頁。

添附壓力計選購品尺寸表

添附壓力計	O	P
G45P	(75)	φ 29
G49P	(74.5)	φ 43.5
G59P	(77)	φ 52
G40P	(76.5)	φ 42.5
G52P	(86)	φ 52.5
R2	(75)	□ 30

● C6030-W



添附壓力計選購品尺寸表

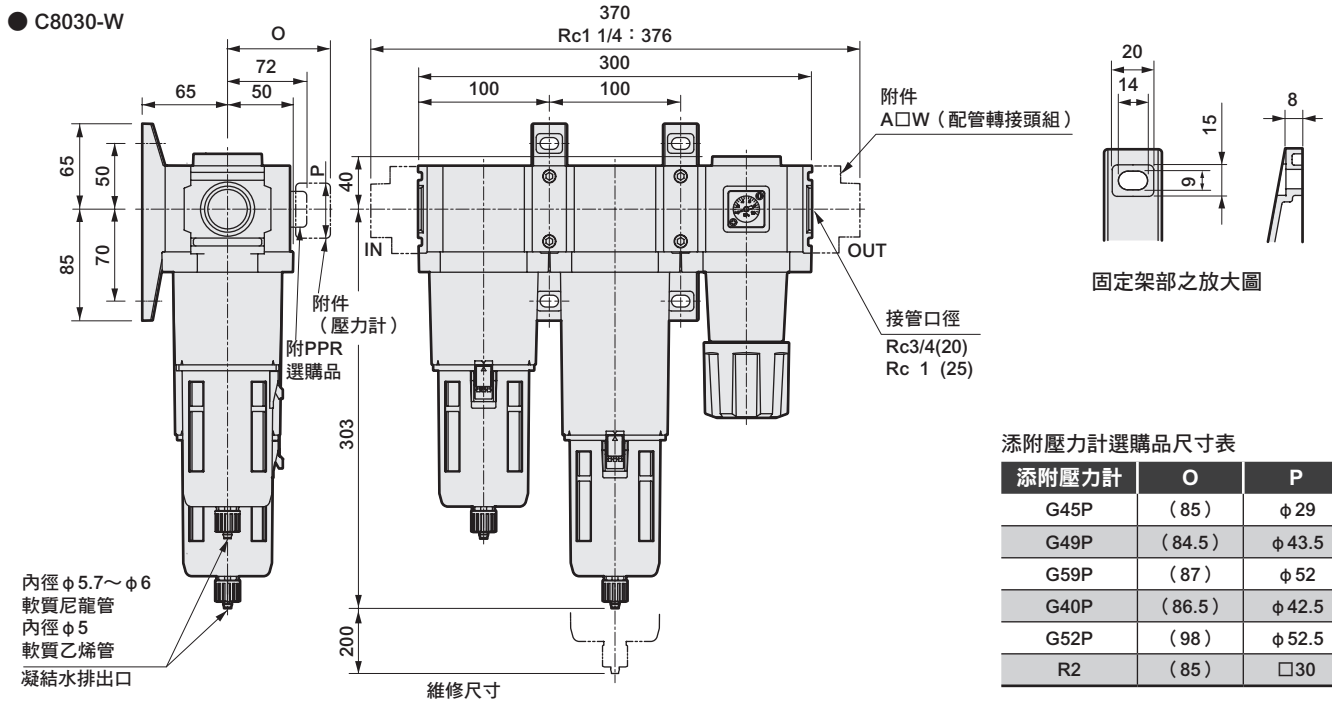
添附壓力計	O	P
G45P	(80)	φ 39
G49P	(79.5)	φ 43.5
G59P	(82)	φ 52
G40P	(81.5)	φ 42.5
G52P	(93)	φ 52.5
R2	(80)	□ 30

F.M.R Combination

選購品組裝外形尺寸圖

外形尺寸圖

● C8030-W



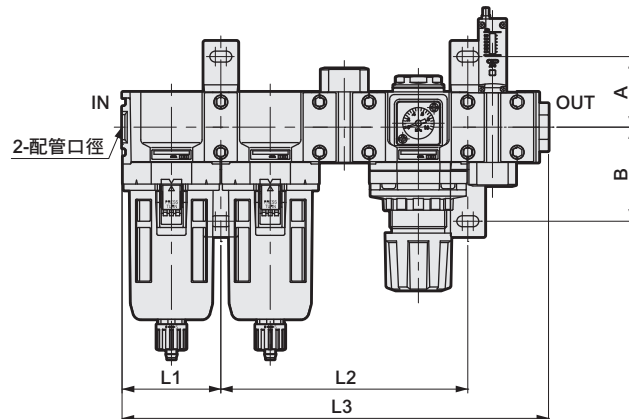
添附壓力計選購品尺寸表

添附壓力計	O	P
G45P	(85)	φ 29
G49P	(84.5)	φ 43.5
G59P	(87)	φ 52
G40P	(86.5)	φ 42.5
G52P	(98)	φ 52.5
R2	(85)	□ 30

● 關於金屬杯選購品尺寸，過濾器部：請參閱第103頁、油霧過濾器部：請參閱第113頁。

選購品組裝外形尺寸圖

● C1030-W~C8030-W



型號	A	B
C1030-W	35	45
C2030-W	45	60
C2530-W		
C3030-W		
C4030-W		
C6030-W	50	70
C8030-W		

組裝選購品 型號	D			S (註1)			P			V			K			DS (註1)			DP			DV			DK		
	L1	L2	L3	L1	L2	L3	L1	L2	L3	L1	L2	L3	L1	L2	L3	L1	L2	L3	L1	L2	L3	L1	L2	L3	L1	L2	L3
C 1030-W	40	68	148	40	80	169.5	-	-	-	40	80	160	-	-	-	40	108	197.5	-	-	-	40	108	188	-	-	-
C 2030-W	50	94.5	181.5	50	113	201.5	50	113	230	50	113	213	50	113	213	50	144.5	233	50	144.5	261.5	50	144.5	244.5	50	144.5	244.5
C 2530-W	63	94.5	207.5	63	113	227.5	63	113	256	63	113	239	63	113	239	63	144.5	259	63	144.5	287.5	63	144.5	270.5	63	144.5	270.5
C 3030-W	63	94.5	220.5	63	126	240.5	63	126	269	63	126	252	63	126	252	63	157.5	272	63	157.5	300.5	63	157.5	283.5	63	157.5	283.5
C 4030-W	80	111.5	271.5	80	160	291.5	80	160	320	80	160	303	80	160	303	80	191.5	323	80	191.5	351.5	80	191.5	334.5	80	191.5	334.5
C4030-20-W 註1	100	111.5	311.5	100	160	311.5	100	160	360	100	160	353	100	160	343	100	191.5	343	100	191.5	391.5	100	191.5	374.5	100	191.5	374.5
C 6030-W	90	140	320	90	180	355	-	-	-	-	-	-	90	180	360	90	230	405	-	-	-	-	-	-	90	230	410
C 8030-W	100	150	350	100	200	385	-	-	-	-	-	-	100	200	390	100	250	435	-	-	-	-	-	-	100	250	440
組裝選購品 型號	DSV			DSK			DPV			DPK			SV			SK			PV			PK					
型號	L1	L2	L3	L1	L2	L3	L1	L2	L3	L1	L2	L3	L1	L2	L3	L1	L2	L3	L1	L2	L3	L1	L2	L3	L1	L2	L3
C 1030-W	40	136	216	-	-	-	-	-	-	-	-	-	40	108	188.0	-	-	-	-	-	-	-	-	-	-	-	-
C 2030-W	50	176	276	50	176	276	50	225	325	50	225	325	50	144.5	244.5	50	144.5	244.5	50	193	293	50	193	293	50	193	293
C 2530-W	63	176	302	63	176	302	63	225	351	63	225	351	63	144.5	270.5	63	144.5	270.5	63	193	319	63	193	319	63	193	319
C 3030-W	63	189	315	63	189	315	63	238	364	63	238	364	63	157.5	283.5	63	157.5	283.5	63	206	332	63	206	332	63	206	332
C 4030-W	80	223	366	80	223	366	80	271.5	414.5	80	271.5	414.5	80	191.5	334.5	80	191.5	334.5	80	240	383	80	240	383	80	240	383
C4030-20-W 註1	100	223	406	100	223	406	100	271.5	454.5	100	271.5	454.5	100	191.5	374.5	100	191.5	374.5	100	240	423	100	240	423	100	240	423
C 6030-W	-	-	-	90	280	460	-	-	-	-	-	-	-	-	-	90	230	410	-	-	-	-	-	-	-	-	-
C 8030-W	-	-	-	100	300	490	-	-	-	-	-	-	-	-	-	100	250	440	-	-	-	-	-	-	-	-	-

L1: 從IN側端面到T型固定架安裝孔中心之尺寸
L2: 從T型固定架第1個到第2個安裝孔之間距尺寸
L3: 從IN側端面到OUT側端面之尺寸

※固定架安裝孔詳細尺寸請參閱第267頁。
註1. OUT側裝有配管轉接頭。

另外，C4030-20-W在兩端裝有配管轉接頭A400-20-W。

F.R.L
F
R
L
壓力SW
殘壓排出閥
緩啟動閥
耐燃FR
禁油R
中壓FR
銅離子防止處理FRL
戶外FR
F.R.L (相關元件)
小型FRL
大型FRL
精密R
真空F.R
清淨FR
電空R
氣體增壓閥
調速閥
消音器
逆止閥、逆止閥其他
接頭、軟管
空壓模組
精密元件
機械式、電子式壓力SW
著座、密著確認SW
空氣感測器
切削液用壓力SW
氣體用流量感測器、控制器
水用流量感測器
全空壓系統 (Total air)
全空壓系統 (Gamma)
冷凍式乾燥機
乾燥劑式乾燥機
高分子膜式乾燥機
主管路過濾器
凝結水排出器及其他
卷尾



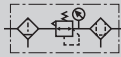
W.M組合 標準白色系列

C1040 • C2040 • C3040 • C4040 • C8040-W Series

將過濾器、調壓閥及油霧過濾器一體化。

● 接管口徑：1/8~1

JIS 記號



規格

項目	C1040-W	C2040-W	C3040-W	C4040-W	C8040-W	
外觀						
構成	過濾器調壓閥	W1000-W	W2000-W	W3000-W	W4000-W	W8000-W
元件	油霧過濾器	M1000-W	M2000-W	M3000-W	M4000-W	M8000-W
使用流體	壓縮空氣					
最高使用壓力	MPa	1.0 註3				
耐壓力	MPa	1.5				
環境溫度、流體溫度	°C	5~60			註2	
設定壓力	MPa	0.1~0.85 註3	0.1~0.85 註5、註6			
洩壓	附洩壓機構					
接管口徑 Rc、NPT、G	1/8、1/4 (3/8使用轉接頭)	1/4、3/8 (1/2使用轉接頭)	1/4、3/8 (1/2使用轉接頭)	1/4、3/8、1/2 (3/4使用轉接頭)	3/4、1 (1 1/4使用轉接頭)	
重量	kg	0.31	0.74	0.97	1.52	3.52
2次側油分濃度	0.01mg/m ³ 以下 (油飽和後為0.1mg/m ³ 以下)					
最大流量 (註1)	m ³ /min	0.15	0.25	0.36	0.825	2.6

註1：最大流量為調壓閥設定壓力0.7MPa時。另外，濾心選購品「Y」時之最大流量請參閱第98頁。

註2：組裝附顯示壓力開關PPR「RN」「RP」，以及添附數位壓力感測器PPX時「R2」的使用環境溫度、流體溫度為5~50°C。

註3：在C1040-W系列中，附自動排水「F1」的最低動作壓力為0.2MPa、最大動作壓力為0.7MPa，最大使用流量請參閱F1000-W-F1附自動排水的最大使用流量表 (第98頁)。使用流量請設定在最大使用流量值以下。

註4：油霧過濾器其他相關內容請參閱第106頁。

註5：若選擇附自動排水「F」時，供應空氣壓力為0.2MPa以上。設定壓力的最低壓力為0.15MPa。過濾器調壓閥的自動排水動作的供應空氣壓力為0.1MPa。上升至0.1MPa為止前，會連同初期產生的凝結水利用空氣的力量排出。

註6：附自動排水「F1」時，供應空氣壓力達0.2MPa以上。設定壓力的最低壓力為0.15MPa。

選購品重量表

※請加上標準配備品的重量。

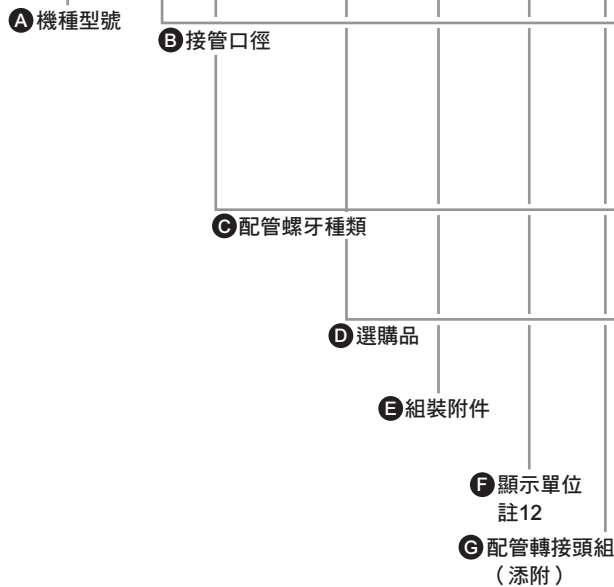
單位：kg

記號	凝結水排出				濾杯材質		壓力計		配管轉接頭組						
	F	F1	FF	FF1	M	M1	T※	RN/RP	A6※W	A8※W	A10※W	A15※W	A20※W	A25※W	A32※W
C1040		0.014					0	0.04	0.09	0.09	0.09				
C2040		0.04				0.2	0	0.04		0.16	0.16	0.16			
C3040	0.04	0.04			0.2	0.2	0	0.04		0.16	0.16	0.16			
C4040	0.04	0.04			0.2	0.2	0	0.04		0.16	0.16	0.16	0.16		
C8040	0.04	0.04	0.04	0.04	0.2	0.2	0	0.04					0.53	0.53	0.53

記號	組裝附件				壓力計					
	S	P	V	K	G45P	G49P	G59P	G40P	G52P	R2
C1040	0.15		0.18		0.074	0.086	0.115	0.085	0.15	0.04
C2040	0.23	0.54	0.29	0.34	0.074	0.086		0.085	0.15	0.04
C3040	0.23	0.54	0.29	0.34	0.074	0.086	0.115	0.085	0.15	0.04
C4040	0.23	0.54	0.29	0.34	0.074	0.086	0.115	0.085	0.15	0.04
C8040	0.51			0.34	0.074	0.086	0.115	0.085	0.15	0.04

型號標示方法

C1040 - **6** - **W** - **F1** - **U SV** - **A6W** - **H**



※選購品的說明請參閱第28頁。

A 機種型號				
C 1040	C 2040	C 3040	C 4040	C 8040

記號	內容					
B 接管口徑						
6	1/8	●				
8	1/4	●	●	●	●	
10	3/8		●	●	●	
15	1/2					●
20	3/4					● ^{H1}
25	1					●

C 配管螺牙種類		註2				
無記號	Rc螺牙	●	●	●	●	●
N	NPT螺牙	●	●	●	●	●
G	G螺牙	●	●	●	●	●

D 選購品		註3				
無記號	附手動排水旋塞	●	●	●	●	●
凝結水排出 註4、註5	F 附手自動排水 (NO型: 無加壓時有排出)			●	●	●
	F1 附手自動排水 (NC型: 無加壓時無排出)	●	●	●	●	●
	FF 附手動大排出自動排水 (NO型: 無加壓時有排出)					●
	FF1 附手動大排出自動排水 (NC型: 無加壓時無排出)					●
濾杯材質	無記號 聚碳酸酯杯	●	●	●	●	●
	Z 尼龍杯	●	●	●	●	●
	M 金屬杯			●	●	●
濾心	無記號 5 μm			●	●	●
	Y 0.3 μm (亞微米)				●	●
差壓檢出	無記號 無差壓檢出孔口	●	●	●	●	●
	Q 附差壓檢出孔口 (Rc1/4)					●
壓力範圍	無記號 0.1~0.85MPa	●	●	●	●	●
	L 0.1~0.35MPa					●
洩壓	無記號 附洩壓機構	●	●	●	●	●
	N 無洩壓型	●	●	●	●	●
壓力計	無記號 附標準壓力計 (G401-W)	●	●	●	●	●
	T 無壓力計 (壓力計安裝孔口 (1/4) 於密封狀態下組裝)	●	●	●	●	●
	T8 附壓力計用 (壓力計安裝孔口 (1/4) 於通氣狀態下組裝)	●	●	●	●	●
	T6 附數位壓力感測器PPX用選購品	●	●	●	●	●
	RN 組裝附顯示壓力開關 PPR (NPN輸出1點)	●	●	●	●	●
RP 組裝附顯示壓力開關 PPR (PNP輸出1點)	●	●	●	●	●	
流動方向	無記號 標準流向 (左→右)	●	●	●	●	●
	X1 逆流流向 (右→左)	●	●	●	●	●

E 組裝附件		第148~159、268、269頁				
無記號	無組裝附件型	●	●	●	●	●
U	組裝附件型	●	●	●	●	●
組裝	S 壓力開關 (P1100-W、4100-W、8100-W)	●	●	●	●	●
	P 壓力開關 (P4000-W)	●	●	●	●	●
	V 殘壓排出閥 (V1000-W、3000-W)	●	●	●	●	●
	K 附鎖孔殘壓排出閥 (V3010-W、V6010-W)	●	●	●	●	●

F 顯示單位						
無記號	MPa顯示、Rc螺牙	●	●	●	●	●
J1	MPa顯示、NPT、G螺牙	●	●	●	●	●

G 配管轉接頭組 (添附)		第270頁 註10				
無記號	未添附	●	●	●	●	●
A6×W	1/8配管轉接頭組	●				
A8×W	1/4配管轉接頭組	●	●	●	●	
A10×W	3/8配管轉接頭組	●	●	●	●	
A15×W	1/2配管轉接頭組		●	●	●	
A20×W	3/4配管轉接頭組					●
A25×W	1配管轉接頭組					●
A32×W	1 1/4配管轉接頭組					●

※轉接頭螺牙種類						
無記號	Rc螺牙	●	●	●	●	●
N	NPT螺牙	●	●	●	●	●
G	G螺牙	●	●	●	●	●

H 壓力計選購品 (添附)		第289頁 註11				
無記號	未添附	●	●	●	●	●
G45P	G45D-8-P10(L: G45D-8-P04)	●	●	●	●	●
G49P	G49D-8-P10(L: G49D-8-P04)	●	●	●	●	●
G59P	G59D-8-P10(L: G59D-8-P04)	●	●	●	●	●
G40P	G40D-8-P10(L: G40D-8-P04)	●	●	●	●	●
G52P	G52D-8-P10(L: G52D-8-P10)	●	●	●	●	●
R2 ^{註8}	數位壓力感測器: PPX-R10N-6M	●	●	●	●	●

▲ 選定型號時的注意事項

- 註1: C4040-20※-W兩端裝有配管轉接頭A400-20※-W。配管轉接頭不需選定「A20※W」。
- 註2: 若選擇了G螺牙、NPT螺牙,則對象為IN、OUT、銹孔、凝結水排出口(金屬杯附自動排水)。另外,附件之P、V也適用。
- 註3: 請依凝結水排出、濾杯材質、濾心、差壓檢出、調壓閥之各項目選定選購品。如需選定多個項目的選購品,請由上至下依序填入。
- 註4: 關於自動排水的使用條件,請參閱第280頁。
- 註5: 如選購品記號為「F」,過濾器、調壓閥將附NO型自動排水,油霧過濾器則附NC型自動排水。若選購品記號為「F1」,過濾器、調壓閥、油霧過濾器皆附NC型自動排水。「FF」、「FF1」時僅過濾器、調壓閥為大排出量,油霧過濾器為通常的NC型自動排水。
- 註6: 關於選購品為「Y」時的最大處理流量,請參閱第98頁。
- 註7: 選購品選擇「L」時,壓力計的顯示範圍為0~0.4MPa。
- 註8: 選購品選定「T6」時,「H」壓力計(添附)僅限選定「無記號」或「R2」。數位壓力感測器PPX安裝孔口(Rc1/8)是在通氣狀態下進行組裝。
- 註9: 關於組裝附件之安裝位置

記號	附件之安裝位置	適用機種
S 或 P	W+ (S、P) +M	C1040-W~C8040-W (「P」1000、8000系列除外)
V 或 K	W+M+ (V、K)	C1040-W~C8040-W (「V」8000系列除外;「K」1000系列除外)

- 註) 選擇組裝附件時,請填寫「U」+「S」、「P」、「V」、「K」。
- 上述以外之組合請使用客製化組合規格書。
- 註10: 配管轉接頭組添附接合器組。
- 註11: 選擇壓力計的螺牙時,若「C」配管螺牙種類選擇為NPT螺牙,將添附NPT螺牙的壓力計,若選擇Rc與G螺牙,則添附R螺牙的壓力計。
- 註12: 當選擇NPT螺牙,顯示單位之選購品: 當選擇無記號時,壓力單位為psi、溫度顯示單位為F。
當選擇G螺牙,顯示單位之選購品: 當選擇無記號時,壓力單位為bar、溫度顯示單位為°C。
當選擇NPT、G螺牙,顯示單位之選購品: 當選擇J1時,壓力單位為MPa、溫度顯示單位為°C。

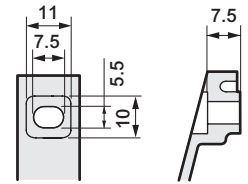
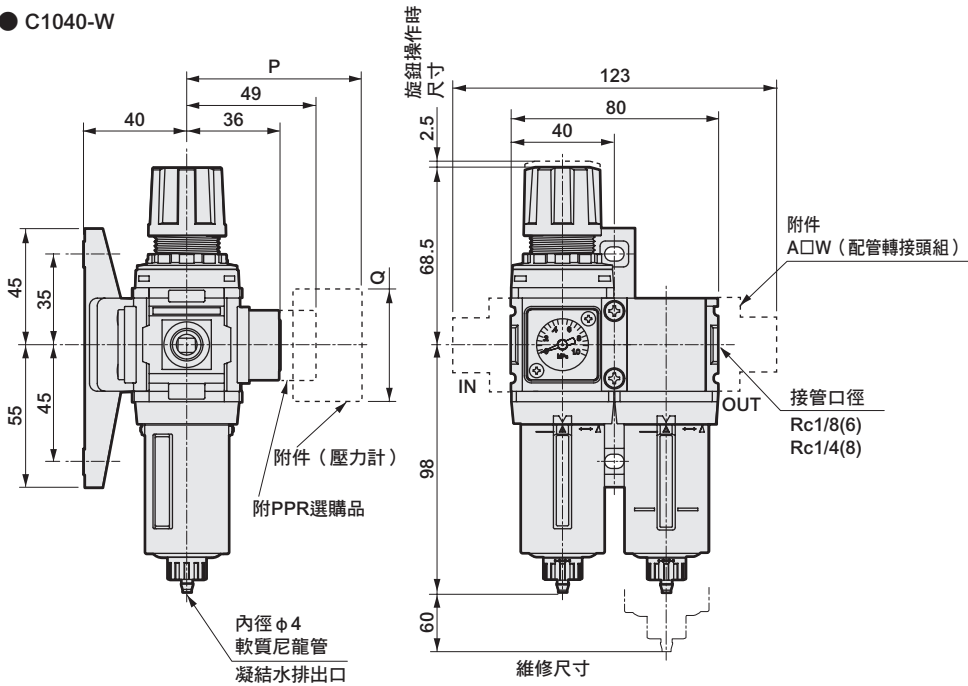
- F.R.L
- F
- R
- L
- 壓力SW
- 殘壓排出閥
- 緩啟動閥
- 耐燃FR
- 禁油R
- 中壓FR
- 銅離子防止處理FRL
- 戶外FR
- F.R.L (相關元件)
- 小型FRL
- 大型FRL
- 精密R
- 真空F.R
- 清淨FR
- 電空R
- 氣體增壓閥
- 調速閥
- 消音器
- 逆止閥、逆止閥其他
- 接頭、軟管
- 空壓模組
- 精密元件
- 機械式、電子式壓力SW
- 著座、密著確認SW
- 空氣感測器
- 切削液用壓力SW
- 氣體用流量感測器、控制器
- 水用流量感測器
- 全空壓系統 (Total air)
- 全空壓系統 (Gamma)
- 冷凍式乾燥機
- 乾燥劑式乾燥機
- 高分子膜式乾燥機
- 主管路過濾器
- 凝結水排出器及其他
- 卷尾

W.M Combination



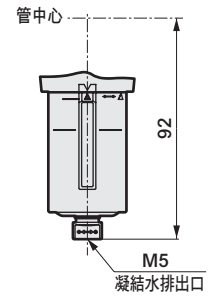
外形尺寸圖

● C1040-W



固定架部之放大圖

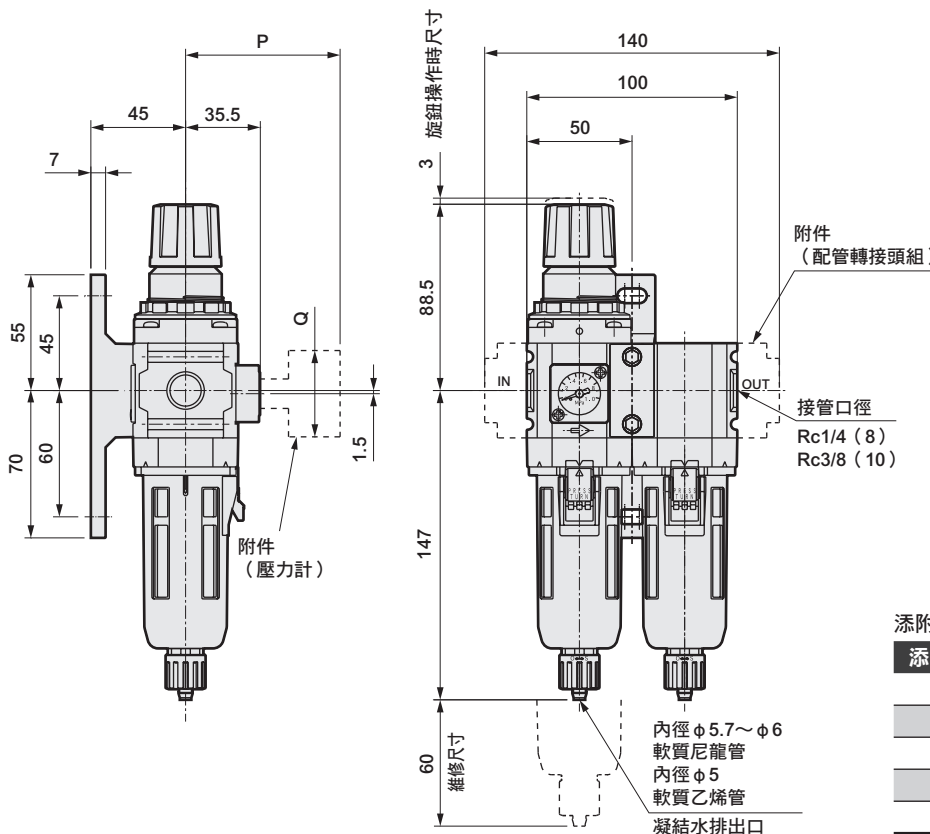
• 選購品外形圖
附自動排水 (F1)



添附壓力計選購品尺寸表

添附壓力計	P	Q
G45P	(74)	φ39
G49P	(73.5)	φ43.5
G59P	(76)	φ52
G40P	(75.5)	φ42.5
G52P	(86)	φ52.5
R2	(74)	□30

● C2040-W



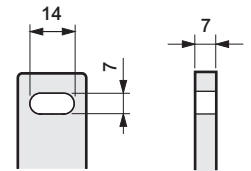
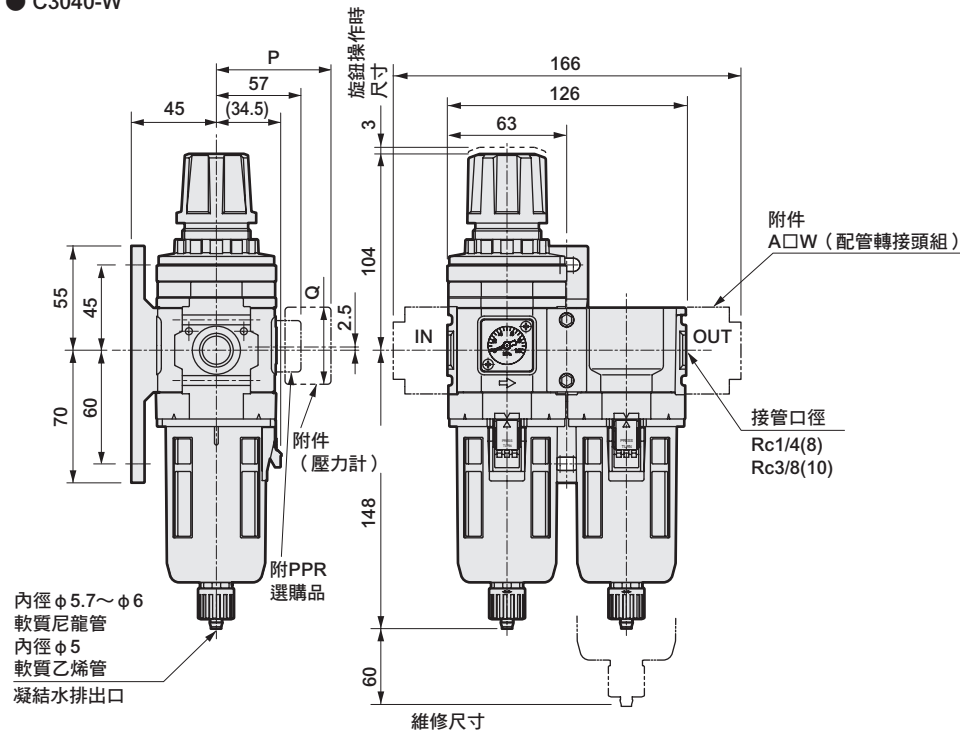
添附壓力計選購品尺寸表

添附壓力計	P	Q
G45P	(73.5)	φ39
G49P	(73)	φ43.5
G40P	(75)	φ42.5
G52P	(85.5)	φ52.5
R2	(73)	□30

外形尺寸圖



● C3040-W



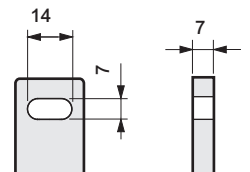
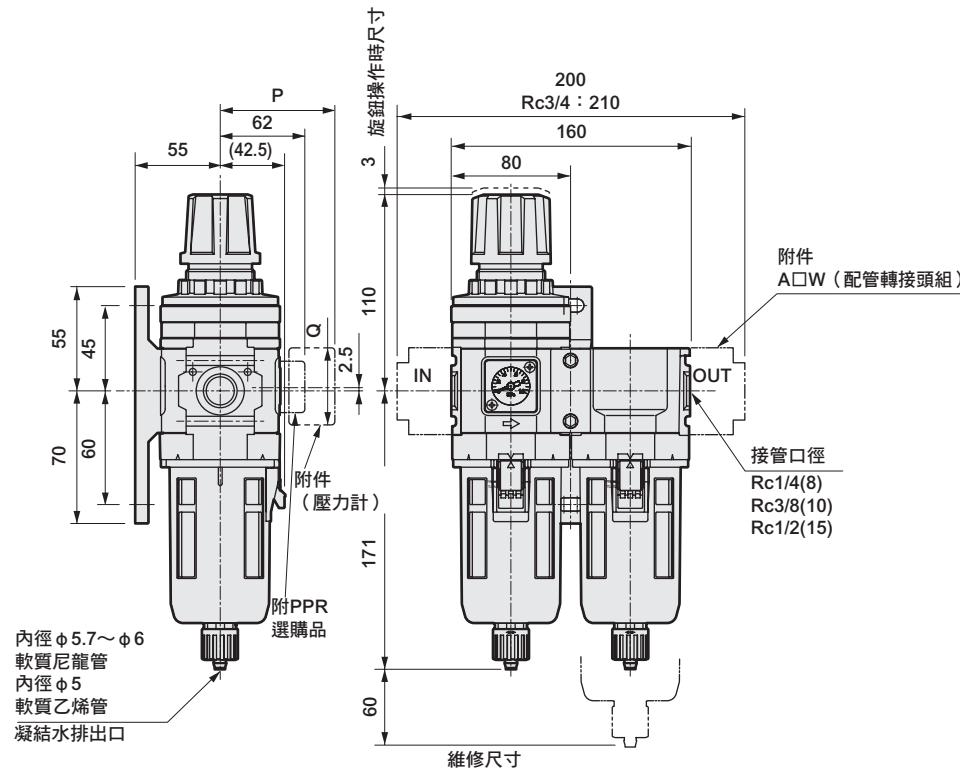
固定架部之放大圖

添附壓力計選購品尺寸表

添附壓力計	P	Q
G45P	(70)	φ 39
G49P	(69.5)	φ 43.5
G59P	(72)	φ 52
G40P	(71.5)	φ 42.5
G52P	(82)	φ 52.5
R2	(69.5)	□30

● 關於金屬杯選購品尺寸，過濾器、調壓閥部：請參閱第86頁、油霧過濾器部：請參閱第113頁。

● C4040-W



固定架部之放大圖

添附壓力計選購品尺寸表

添附壓力計	P	Q
G45P	(75)	φ 39
G49P	(74.5)	φ 43.5
G59P	(77)	φ 52
G40P	(76.5)	φ 42.5
G52P	(86)	φ 52.5
R2	(75)	□30

● 關於金屬杯選購品尺寸，過濾器、調壓閥部：請參閱第86頁、油霧過濾器部：請參閱第113頁。

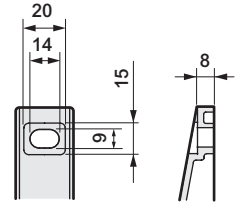
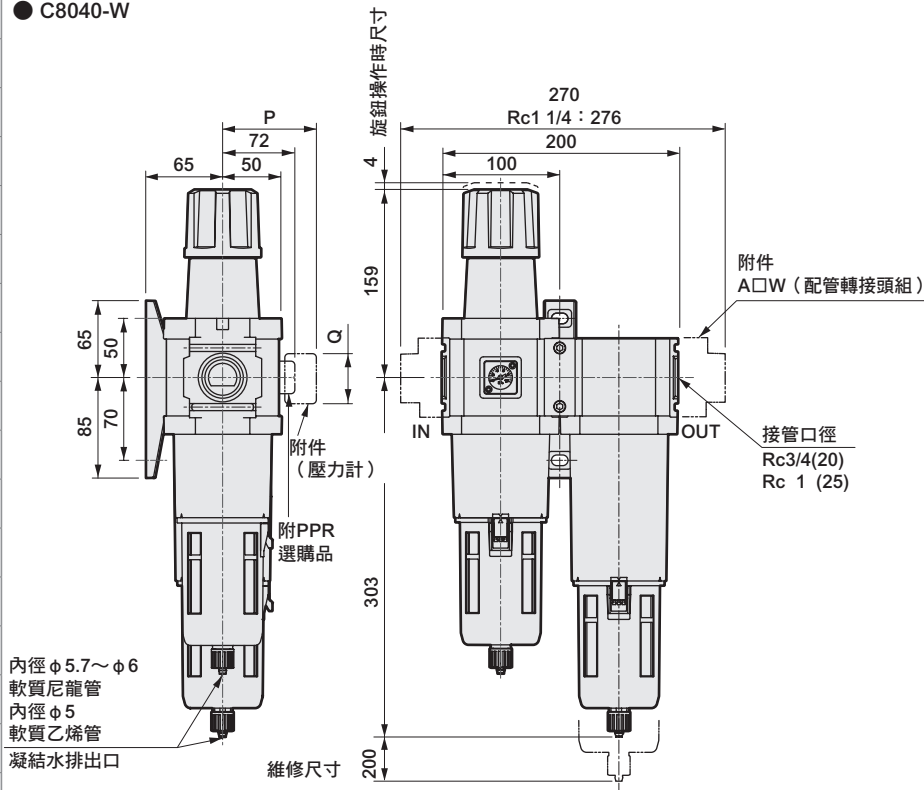
- F.R.L
- F
- R
- L
- 壓力SW
- 殘壓排出閥
- 緩啟動閥
- 耐燃FR
- 禁油R
- 中壓FR
- 銅離子防止處理FRL
- 戶外FR
- F.R.L (相關元件)
- 小型FRL
- 大型FRL
- 精密R
- 真空F.R
- 清淨FR
- 電空R
- 氣體增壓閥
- 調速閥
- 消音器
- 逆止閥、逆止閥其他
- 接頭、軟管
- 空壓模組
- 精密元件
- 機械式、電子式壓力SW
- 著座、密著確認SW
- 空氣感測器
- 切削液用壓力SW
- 氣體用流量感測器、控制器
- 水用流量感測器
- 全空壓系統 (Total air)
- 全空壓系統 (Gamma)
- 冷凍式乾燥機
- 乾燥劑式乾燥機
- 高分子膜式乾燥機
- 主管路過濾器
- 凝結水排出口及其他
- 卷尾

W.M Combination



外形尺寸圖

● C8040-W



固定架部之放大圖

添附壓力計選購品尺寸表

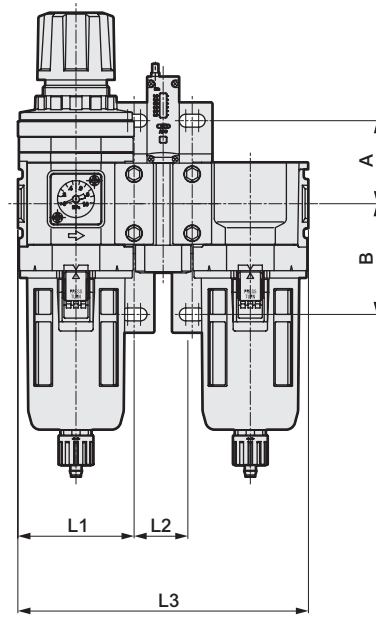
添附壓力計	P	Q
G45P	(85)	$\phi 39$
G49P	(84.5)	$\phi 43.5$
G59P	(87)	$\phi 52$
G40P	(86.5)	$\phi 42.5$
G52P	(98)	$\phi 52.5$
R2	(85)	$\square 30$

● 關於金屬杯選購品尺寸，過濾器、調壓閥部：請參閱第86頁、油霧過濾器部：請參閱第113頁。

- F.R.L
- F
- R
- L
- 壓力SW
- 殘壓排出閥
- 緩啟動閥
- 耐燃FR
- 禁油R
- 中壓FR
- 銅離子防止處理FRL
- 戶外FR
- F.R.L (相關元件)
- 小型FRL
- 大型FRL
- 精密R
- 真空F.R
- 清淨FR
- 電空R
- 氣體增壓閥
- 調速閥
- 消音器
- 逆止閥、逆止閥其他
- 接頭、軟管
- 空壓模組
- 精密元件
- 機械式、電子式壓力SW
- 著度、密著確認SW
- 空氣感測器
- 切削液用壓力SW
- 氣體用流量感測器、控制器
- 水用流量感測器
- 全空壓系統 (Total air)
- 全空壓系統 (Gamma)
- 冷凍式乾燥機
- 乾燥劑式乾燥機
- 高分子膜式乾燥機
- 主管路過濾器
- 凝結水排出器及其他
- 卷尾

選購品組裝外形尺寸圖

● C1040-W~C8040-W



型號	A	B
C1040-W	35	45
C2040-W	45	60
C3040-W		
C4040-W	50	70
C8040-W		

組裝選購品 型號	S			P			V			K			SV			SK			PV			PK			
	L1	L2	L3	L1	L2	L3	L1	L2	L3	L1	L2	L3	L1	L2	L3	L1	L2	L3	L1	L2	L3	L1	L2	L3	
C1040-W	40	28	108	-	-	-	40	40	120	-	-	-	40	68	148	-	-	-	-	-	-	-	-	-	-
C2040-W	50	31.5	131.5	50	80	180	50	63	163	50	63	163	50	81.5	194.5	50	81.5	194.5	50	130	243	50	130	243	
C3040-W	63	31.5	157.5	63	80	206	63	63	189	63	63	189	63	94.5	220.5	63	94.5	220.5	63	143	269	63	143	269	
C4040-W	80	31.5	191.5	80	80	240	80	80	223	80	80	223	80	111.5	254.5	80	111.5	254.5	80	160	320	80	160	320	
C4040-20-W ^{註1}	100	31.5	231.5	100	80	280	100	100	263	100	100	263	100	111.5	294.5	100	111.5	294.5	100	160	343	100	160	343	
C8040-W	100	50	250	-	-	-	-	-	-	100	100	290	-	-	-	100	150	340	-	-	-	-	-	-	

L1: 從IN側端面到T型固定架安裝孔中心之尺寸
 L2: 從T型固定架第1個到第2個安裝孔之間距尺寸
 L3: 從IN側端面到OUT側端面之尺寸

※固定架安裝孔詳細尺寸請參閱第267頁。

註1. OUT側裝有配管轉接頭。

另外，C4040-20-W在兩端裝有配管轉接頭A400-20-W。

F.R.L

F

R

L

壓力SW

殘壓排出閥

緩啟動閥

耐燃FR

禁油R

中壓FR

銅離子防止處理FRL

戶外FR

F.R.L (相關元件)

小型FRL

大型FRL

精密R

真空F.R

清淨FR

電空R

氣體增壓閥

調速閥

消音器

逆止閥、逆止閥其他

接頭、軟管

空壓模組

精密元件

機械式、電子式壓力SW

著座、密著確認SW

空氣感測器

切削液用壓力SW

氣體用流量感測器、控制器

水用流量感測器

全空壓系統 (Total air)

全空壓系統 (Gamma)

冷凍式乾燥機

乾燥劑式乾燥機

高分子膜式乾燥機

主管路過濾器

凝結水排出器及其他

卷尾



R.M組合 標準白色系列

C1050・C2050・C2550 C3050・C4050・C6050・C8050-W Series

將調壓閥與油霧過濾器一體化。

● 接管口徑：1/8~1

JIS 記號



規格

項目	C1050-W	C2050-W	C2550-W	C3050-W	C4050-W	C6050-W	C8050-W
外觀							
構成 元件	調壓閥 R1000-W 油霧過濾器 M1000-W	調壓閥 R2000-W 油霧過濾器 M2000-W	調壓閥 R2000-W 油霧過濾器 M3000-W	調壓閥 R3000-W 油霧過濾器 M3000-W	調壓閥 R4000-W 油霧過濾器 M4000-W	調壓閥 R6000-W 油霧過濾器 M6000-W	調壓閥 R8000-W 油霧過濾器 M8000-W
使用流體	壓縮空氣						
最高使用壓力 MPa	1.0 註3						
耐壓力 MPa	1.5						
環境溫度、流體溫度 °C	5~60						註2
設定壓力 MPa	0.1~0.85 註3		0.1~0.85 註4				
洩壓	附洩壓機構						
接管口徑 Rc、NPT、G	1/8、1/4 (3/8使用轉接頭)	1/4、3/8 (1/2使用轉接頭)	1/4、3/8 (1/2使用轉接頭)	1/4、3/8 (1/2使用轉接頭)	1/4、3/8、1/2 (3/4使用轉接頭)	3/4、1 (1 1/4使用轉接頭)	3/4、1 (1 1/4使用轉接頭)
重量 kg	0.29	0.65	0.66	0.82	1.32	2.12	3.12
2次側油分濃度	0.01mg/m ³ 以下 (油飽和後為0.1mg/m ³ 以下)						
最大流量 (註1) m ³ /min	0.15	0.25	0.36	0.36	0.825	1.27	2.6

註1：最大流量為調壓閥設定壓力為0.7MPa時。

註2：組裝附顯示壓力開關PPR「RN」「RP」，以及添附數位壓力感測器PPX時「R2」的環境溫度、流體溫度為5~50°C。

註3：在C1050-W系列中，自動排水「F1」的最低動作壓力為0.2MPa、最大動作壓力為0.7MPa，最大使用流量請參閱M1000-W-F1附自動排水的最大使用流量表（第108頁）。使用流量請設定在最大使用流量值以下。

註4：供應空氣壓力為0.2MPa以上，其最低設定壓力為0.15MPa。

註5：油霧過濾器其他相關內容請參閱第106頁。

選購品重量表

※請加上標準配備品的重量。

單位：kg

記號	凝結水排出				濾杯材質		壓力計		配管轉接頭組			
	F	F1	FF	FF1	M	M1	T※	RN/RP	A6※W	A8※W	A10※W	A15※W
C1050		0.007					0	0.04	0.09	0.09	0.09	
C2050		0.02				0.1	0	0.04		0.16	0.16	0.16
C2550		0.02			0.1	0.1	0	0.04		0.16	0.16	0.16
C3050	0.02	0.02			0.1	0.1	0	0.04		0.16	0.16	0.16
C4050	0.02	0.02			0.1	0.1	0	0.04		0.16	0.16	0.16
C6050	0.02	0.02			0.1	0.1	0	0.04				
C8050	0.02	0.02	0.02	0.02	0.1	0.1	0	0.04				

記號	配管轉接頭組			壓力計					
	A20※W	A25※W	A32※W	G45P	G49P	G59P	G40P	G52P	R2
C1020				0.074	0.086	0.115	0.085	0.15	0.04
C2020				0.074	0.086		0.085	0.15	0.04
C2520				0.074	0.086	0.115	0.085	0.15	0.04
C3020				0.074	0.086	0.115	0.085	0.15	0.04
C4020	0.16			0.074	0.086	0.115	0.085	0.15	0.04
C6020	0.53	0.53	0.53	0.074	0.086	0.115	0.085	0.15	0.04
C8020	0.53	0.53	0.53	0.074	0.086	0.115	0.085	0.15	0.04

型號標示方法



- A 機種型號**
- B 接管口徑**
- C 配管螺牙種類**
- D 選購品**
- E 顯示單位** 註9
- F 配管轉接頭組** (添附)
- G 壓力計選購品** (添附)

※選購品的說明請參閱第28頁。

A 機種型號					
C 1 0 5 0	C 2 0 5 0	C 2 5 5 0	C 3 0 5 0	C 4 0 5 0	C 6 0 5 0
C 8 0 5 0					

記號	內容	C 1 0 5 0	C 2 0 5 0	C 2 5 5 0	C 3 0 5 0	C 4 0 5 0	C 6 0 5 0	C 8 0 5 0	
B 接管口徑									
6	1/8	●							
8	1/4	●	●	●	●	●			
10	3/8		●	●	●	●			
15	1/2					●			
20	3/4					●註1	●	●	
25	1						●	●	
C 配管螺牙種類 註2									
無記號	Rc螺牙	●	●	●	●	●	●	●	
N	NPT螺牙	●	●	●	●	●	●	●	
G	G螺牙	●	●	●	●	●	●	●	
D 選購品 註3									
凝結水排出 註4	無記號	●	●	●	●	●	●	●	
	F1	●	●	●	●	●	●	●	
濾杯材質	無記號	●	●	●	●	●	●	●	
	Z	●	●	●	●	●	●	●	
	M			●	●	●	●	●	
	M1			●	●	●	●	●	
差壓檢出	無記號	●	●	●	●	●	●	●	
	Q						●	●	
壓力範圍	無記號	●	●	●	●	●	●	●	
	L						●	●	
洩壓	無記號	●	●	●	●	●	●	●	
	N	●	●	●	●	●	●	●	
壓力計	無記號	●	●	●	●	●	●	●	
	T	●	●	●	●	●	●	●	
	T8	●	●	●	●	●	●	●	
	T6	●	●	●	●	●	●	●	
	RP	●	●	●	●	●	●	●	
流動方向	無記號	●	●	●	●	●	●	●	
	X1	●	●	●	●	●	●	●	
E 顯示單位									
無記號	MPa顯示、Rc螺牙	●	●	●	●	●	●	●	
J1	MPa顯示、NPT、G螺牙	●	●	●	●	●	●	●	
F 配管轉接頭組 (添附) 第270頁 註7									
無記號	未添附	●	●	●	●	●	●	●	
A6※W	1/8配管轉接頭組	●							
A8※W	1/4配管轉接頭組	●	●	●	●	●			
A10※W	3/8配管轉接頭組	●	●	●	●	●			
A15※W	1/2配管轉接頭組		●	●	●	●			
A20※W	3/4配管轉接頭組					●	●	●	
A25※W	1配管轉接頭組						●	●	
A32※W	1 1/4配管轉接頭組							●	
※轉接頭螺牙種類									
無記號	Rc螺牙	●	●	●	●	●	●	●	
N	NPT螺牙	●	●	●	●	●	●	●	
G	G螺牙	●	●	●	●	●	●	●	
G 壓力計選購品 (添附) 第289頁 註8									
無記號	未添附	●	●	●	●	●	●	●	
G45P	G45D-8-P10(L: G45D-8-P04)	●	●	●	●	●	●	●	
G49P	G49D-8-P10(L: G49D-8-P04)	●	●	●	●	●	●	●	
G59P	G59D-8-P10(L: G59D-8-P04)	●	●	●	●	●	●	●	
G40P	G40D-8-P10(L: G40D-8-P04)	●	●	●	●	●	●	●	
G52P	G52D-8-P10(L: G52D-8-P10)	●	●	●	●	●	●	●	
R2 註6	數位壓力感測器: PPX-R10N-6M	●	●	●	●	●	●	●	

▲ 選定型號時的注意事項

- 註1: C4050-20※-W兩端裝有配管轉接頭A400-20※-W。配管轉接頭不需選定「A20※W」。
- 註2: 若選擇了G螺牙、NPT螺牙,則對象為IN、OUT、錶孔、凝結水排出口(金屬杯附自動排水)。
- 註3: 請於凝結水排出、濾杯材質、濾心、差壓檢出、調壓閥之各項目選定選購品。如需選定多個項目的選購品,請由上至下依序填入。
- 註4: 關於自動排水的使用條件,請參閱第280頁。
- 註5: 選購品選擇「L」時,壓力計的顯示範圍為0~0.4MPa。
- 註6: 選購品選定「T6」時,「G」壓力計(添附)僅限選定「無記號」或「R2」。數位壓力感測器PPX安裝孔口(Rc1/8)是在通氣狀態下進行組裝。
- 註7: 配管轉接頭組添附接合器組。
- 註8: 選擇壓力計的螺牙時,若「C」配管螺牙種類選擇為NPT,將添附NPT螺牙的壓力計,若選擇Rc與G螺牙,則添附R螺牙的壓力計。
- 註9: 當選擇NPT螺牙,顯示單位之選購品:當選擇無記號時,壓力單位為psi,溫度顯示單位為F。當選擇G螺牙,顯示單位之選購品:當選擇無記號時,壓力單位為bar,溫度顯示單位為°C。當選擇NPT、G螺牙,顯示單位之選購品:當選擇J1時,壓力單位為MPa,溫度顯示單位為°C。

- F.R.L
- F
- R
- L
- 壓力SW
- 殘壓排出閥
- 緩啟動閥
- 耐燃FR
- 禁油R
- 中壓FR
- 銅離子防止處理FRL
- 戶外FR
- F.R.L (相關元件)
- 小型FRL
- 大型FRL
- 精密R
- 真空F.R
- 清淨FR
- 電空R
- 氣體增壓閥
- 調速閥
- 消音器
- 逆止閥、逆止閥其他
- 接頭、軟管
- 空壓模組
- 精密元件
- 機械式、電子式壓力SW
- 著座、密著確認SW
- 空氣感測器
- 切削液用壓力SW
- 氣體用流量感測器、控制器
- 水用流量感測器
- 全空壓系統 (Total air)
- 全空壓系統 (Gamma)
- 冷凍式乾燥機
- 乾燥劑式乾燥機
- 高分子膜式乾燥機
- 主管路過濾器
- 凝結水排出器及其他
- 卷尾

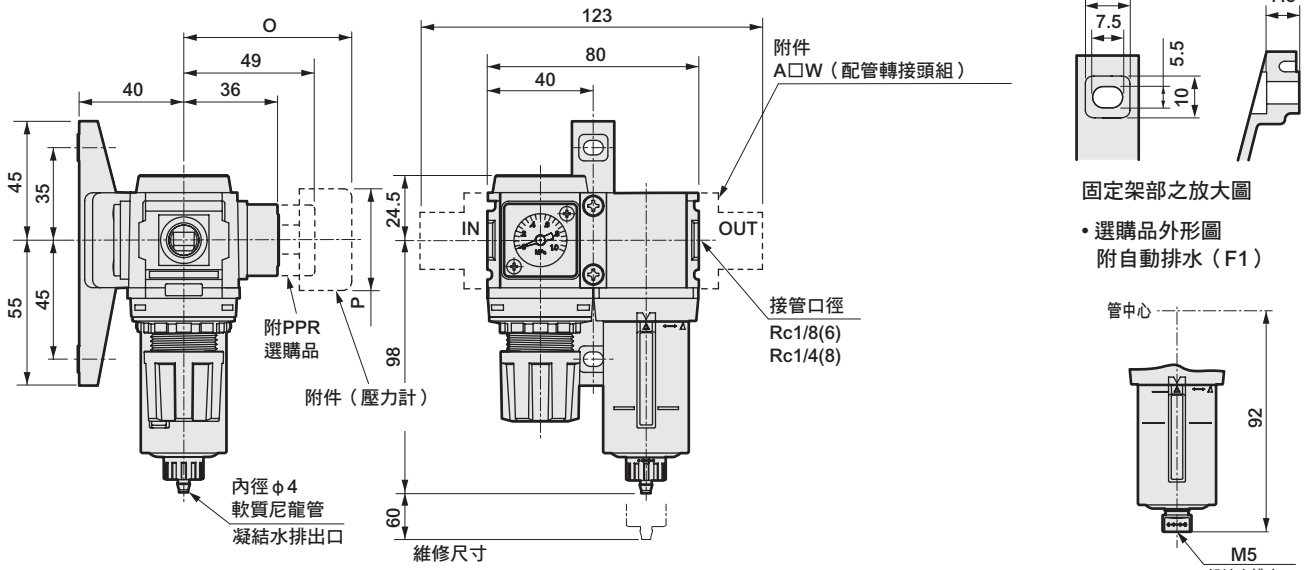
R.M Combination



外形尺寸圖

- F.R.L
- F
- R
- L
- 壓力SW
- 殘壓排出閥
- 緩啟動閥
- 耐燃FR
- 禁油R
- 中壓FR
- 銅離子防止處理FRL
- 戶外FR
- F.R.L (相關元件)
- 小型FRL
- 大型FRL
- 精密R
- 真空F.R
- 清淨FR
- 電空R
- 氣體增壓閥
- 調速閥
- 消音器
- 逆止閥、逆止閥其他
- 接頭、軟管
- 空壓模組
- 精密元件
- 機械式、電子式壓力SW
- 著度、密著確認SW
- 空氣感測器
- 切削液用壓力SW
- 氣體用流量感測器、控制器
- 水用流量感測器
- 全空壓系統 (Total air)
- 全空壓系統 (Gamma)
- 冷凍式乾燥機
- 乾燥劑式乾燥機
- 高分子膜式乾燥機
- 主管路過濾器
- 凝結水排出口及其他
- 卷尾

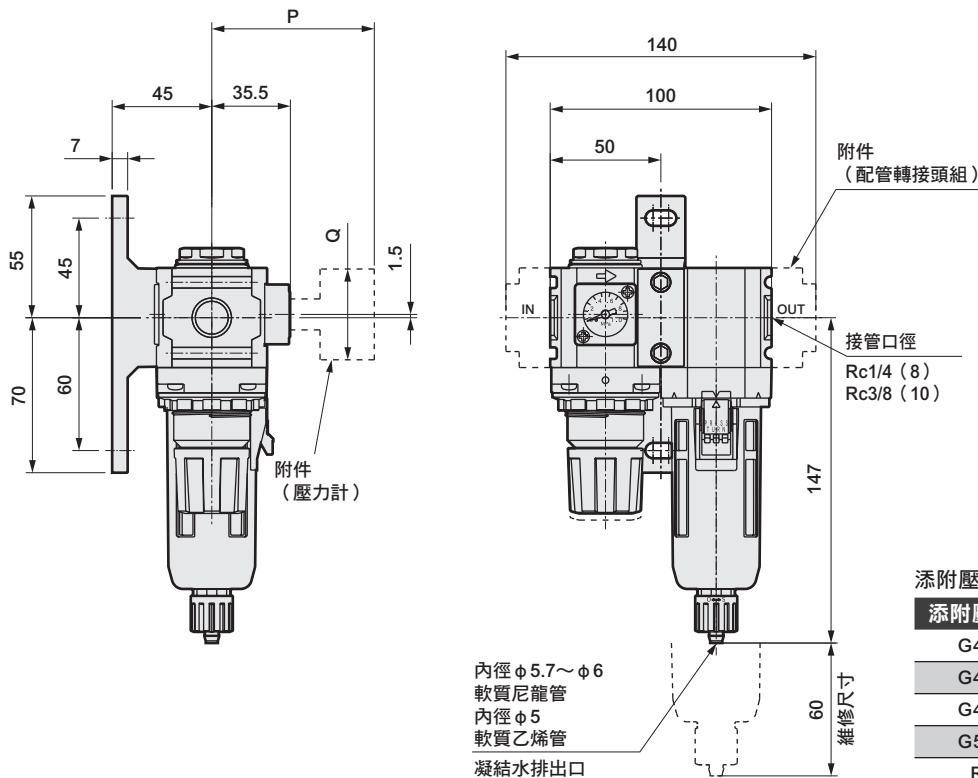
● C1050-W



添附壓力計選購品尺寸表

添附壓力計	O	P
G45P	(74)	φ39
G49P	(73.5)	φ43.5
G59P	(76)	φ52
G40P	(75.5)	φ42.5
G52P	(86)	φ52.5
R2	(74)	□30

● C2050-W



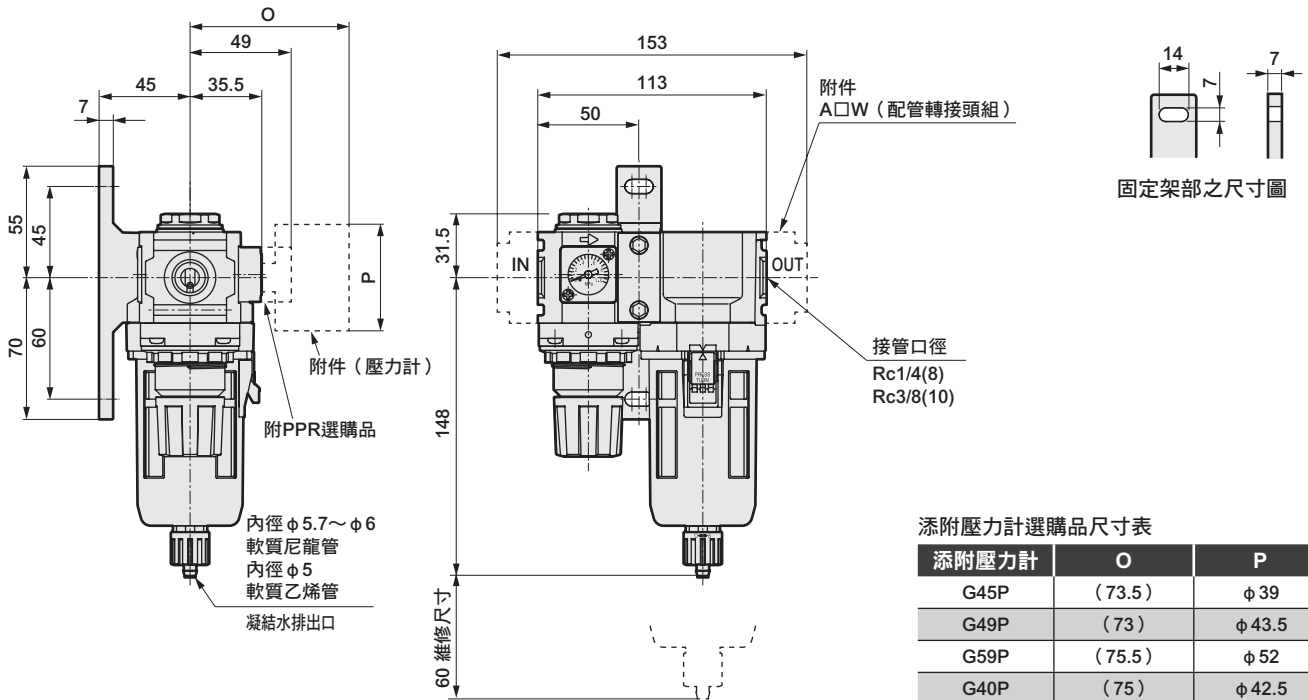
添附壓力計選購品尺寸表

添附壓力計	P	Q
G45P	(73.5)	φ39
G49P	(73)	φ43.5
G40P	(75)	φ42.5
G52P	(85.5)	φ52.5
R2	(73)	□30

外形尺寸圖



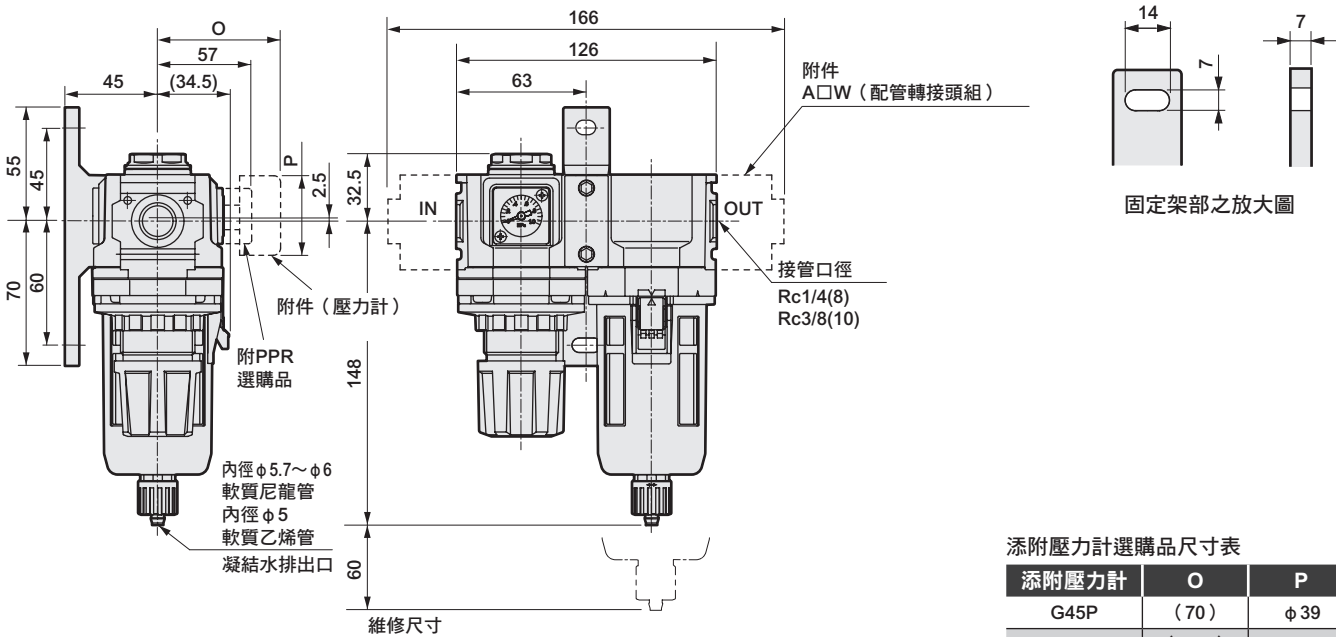
● C2550-W



添附壓力計選購品尺寸表

添附壓力計	O	P
G45P	(73.5)	φ39
G49P	(73)	φ43.5
G59P	(75.5)	φ52
G40P	(75)	φ42.5
G52P	(85.5)	φ52.5
R2	(73)	□30

● C3050-W



添附壓力計選購品尺寸表

添附壓力計	O	P
G45P	(70)	φ39
G49P	(69.5)	φ43.5
G59P	(72)	φ52
G40P	(71.5)	φ42.5
G52P	(82)	φ52.5
R2	(69.5)	□30

● 關於金屬杯選購品尺寸，請參閱第113頁。

- F.R.L
- F
- R
- L
- 壓力SW
- 殘壓排出閥
- 緩啟動閥
- 耐燃FR
- 禁油R
- 中壓FR
- 銅離子防止處理FRL
- 戶外FR
- F.R.L (相關元件)
- 小型FRL
- 大型FRL
- 精密R
- 真空F.R
- 清淨FR
- 電空R
- 氣體增壓閥
- 調速閥
- 消音器
- 逆止閥、逆止閥其他
- 接頭、軟管
- 空壓模組
- 精密元件
- 機械式、電子式壓力SW
- 著座、密著確認SW
- 空氣感測器
- 切削液用壓力SW
- 氣體用流量感測器、控制器
- 水用流量感測器
- 全空壓系統 (Total air)
- 全空壓系統 (Gamma)
- 冷凍式乾燥機
- 乾燥劑式乾燥機
- 高分子膜式乾燥機
- 主管路過濾器
- 凝結水排出器及其他
- 卷尾

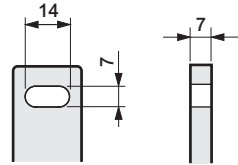
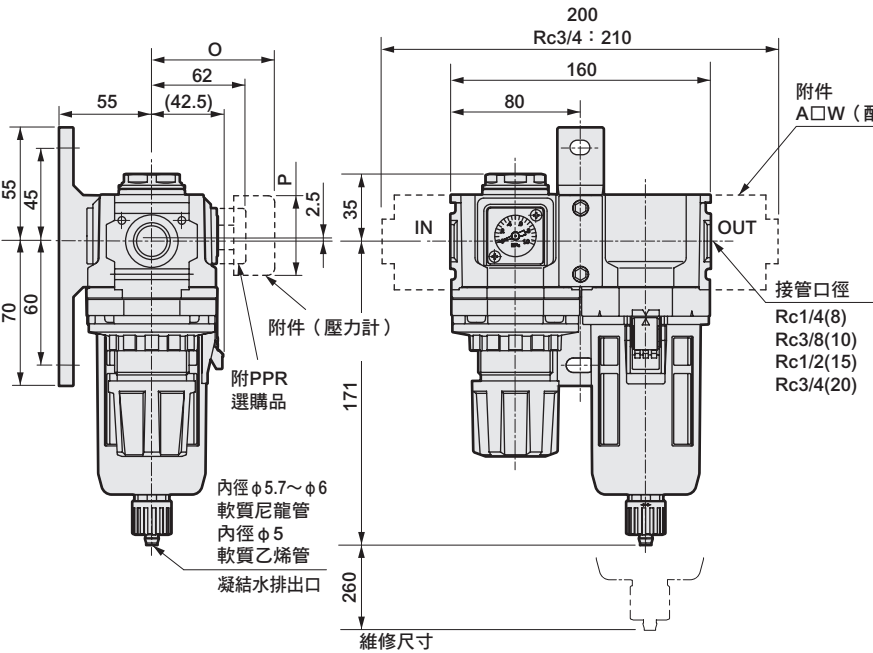
R.M Combination



外形尺寸圖

- F.R.L
- F
- R
- L
- 壓力SW
- 殘壓排出閥
- 緩啟動閥
- 耐燃FR
- 禁油R
- 中壓FR
- 銅離子防止處理FRL
- 戶外FR
- F.R.L (相關元件)
- 小型FRL
- 大型FRL
- 精密R
- 真空F.R
- 清淨FR
- 電空R
- 氣體增壓閥
- 調速閥
- 消音器
- 逆止閥、逆止閥其他
- 接頭、軟管
- 空壓模組
- 精密元件
- 機械式、電子式壓力SW
- 蓄壓、密著確認SW
- 空氣感測器
- 切削液用壓力SW
- 氣體用流量感測器、控制器
- 水用流量感測器
- 全空壓系統 (Total air)
- 全空壓系統 (Gamma)
- 冷凍式乾燥機
- 乾燥劑式乾燥機
- 高分子膜式乾燥機
- 主管路過濾器
- 凝結水排出器及其他
- 卷尾

● C4050-W



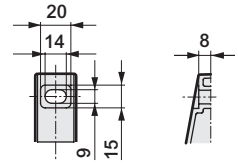
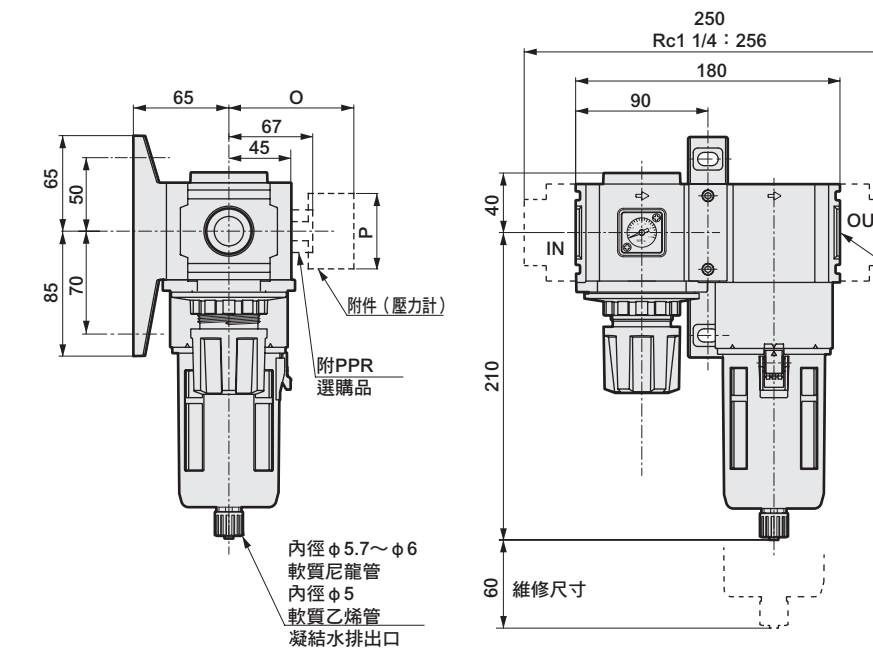
固定架部之放大圖

添附壓力計選購品尺寸表

添附壓力計	O	P
G45P	(75)	φ39
G49P	(74.5)	φ43.5
G59P	(77)	φ52
G40P	(76.5)	φ42.5
G52P	(86)	φ52.5
R2	(75)	□30

● 關於金屬杯選購品尺寸，請參閱第113頁。

● C6050-W



固定架部之放大圖

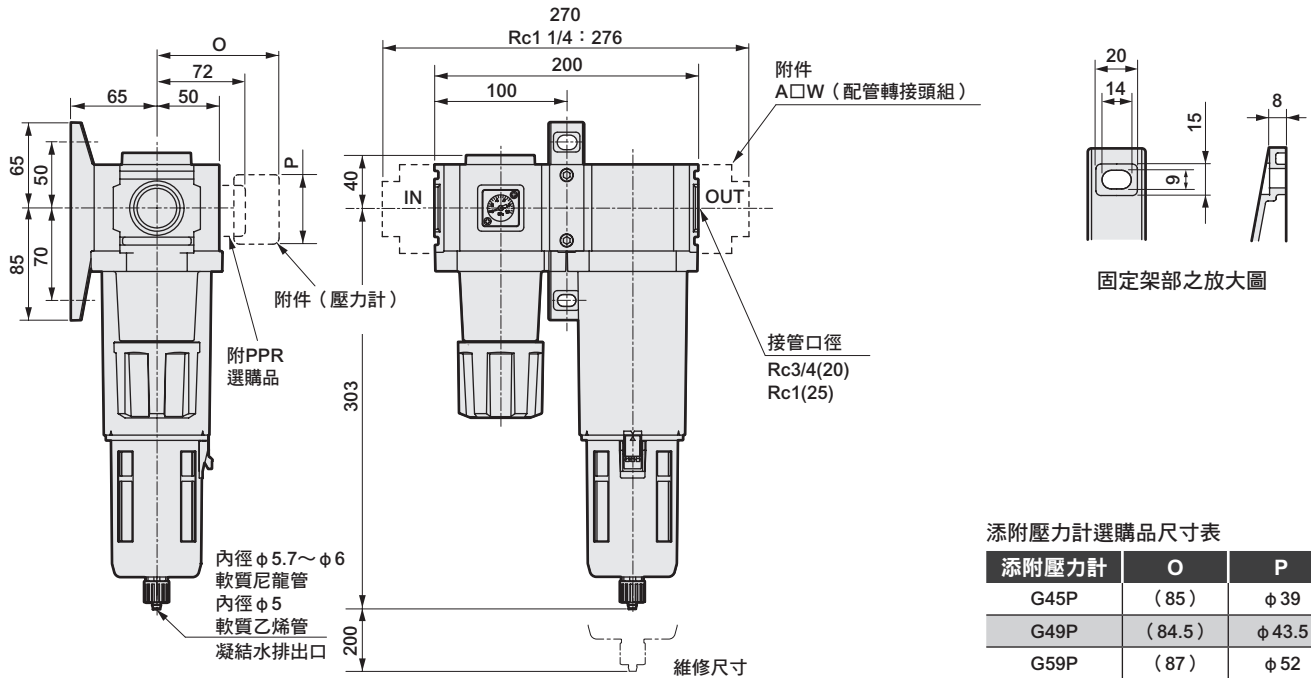
添附壓力計選購品尺寸表

添附壓力計	O	P
G45P	(80)	φ39
G49P	(79.5)	φ43.5
G59P	(82)	φ52
G40P	(81.5)	φ42.5
G52P	(93)	φ52.5
R2	(80)	□30

外形尺寸圖



● C8050-W



添附壓力計選購品尺寸表

添附壓力計	O	P
G45P	(85)	φ 39
G49P	(84.5)	φ 43.5
G59P	(87)	φ 52
G40P	(86.5)	φ 42.5
G52P	(98)	φ 52.5
R2	(85)	□ 30

● 關於金屬杯選購品尺寸，請參閱第113頁。

- F.R.L
- F
- R
- L
- 壓力SW
- 殘壓排出閥
- 緩啟動閥
- 耐燃FR
- 禁油R
- 中壓FR
- 銅離子防止處理FRL
- 戶外FR
- F.R.L (相關元件)
- 小型FRL
- 大型FRL
- 精密R
- 真空F.R
- 清淨FR
- 電空R
- 氣體增壓閥
- 調速閥
- 消音器
- 逆止閥、逆止閥其他
- 接頭、軟管
- 空壓模組
- 精密元件
- 機械式、電子式壓力SW
- 著座、密著確認SW
- 空氣感測器
- 切削液用壓力SW
- 氣體用流量感測器、控制器
- 水用流量感測器
- 全空壓系統 (Total air)
- 全空壓系統 (Gamma)
- 冷凍式乾燥機
- 乾燥劑式乾燥機
- 高分子膜式乾燥機
- 主管路過濾器
- 凝結水排出器及其他
- 卷尾



F.M組合 標準白色系列

C1060 • C2060 • C3060 • C4060 • C6060 • C8060-W Series

將過濾器與油霧過濾器一體化。

● 接管口徑：1/8~1

JIS 記號



規格

項目	C1060-W	C2060-W	C3060-W	C4060-W	C6060-W	C8060-W	
外觀							
構成 元件	過濾器 油霧過濾器	F1000-W M1000-W	F2000-W M2000-W	F3000-W M3000-W	F4000-W M4000-W	F6000-W M6000-W	F8000-W M8000-W
使用流體	壓縮空氣						
最高使用壓力 MPa	1.0 註3、4、5						
耐壓力 MPa	1.5 註3						
環境溫度、流體溫度 °C	5~60						
接管口徑 Rc、NPT、G	1/8、1/4 (3/8使用轉接頭)	1/4、3/8 (1/2使用轉接頭)	1/4、3/8 (1/2使用轉接頭)	1/4、3/8、1/2 (3/4使用轉接頭)	3/4、1 (1 1/4使用轉接頭)	3/4、1 (1 1/4使用轉接頭)	
重量 kg	0.22	0.58	0.62	1.06	2.02	2.68	
2次側油分濃度	0.01mg/m ³ 以下 (油飽和後為0.1mg/m ³ 以下)						
最大流量 (註1、2) m ³ /min	0.15 註3	0.25	0.36	0.825	1.27	2.6	

註1：最大流量為一次側壓力0.7MPa時。

註2：濾心選購品「Y」時之最大流量請參閱第98頁。使用流量請設定在最大使用流量值以下。

註3：如為附自動排水之「F1」時附有過濾器、油霧過濾器、及NC型自動排水，最低動作壓力為0.2MPa、最大動作壓力為0.7MPa、保證耐壓力為1.05MPa、最大使用流量請參閱M1000-W-F1附自動排水之最大處理流量圖 (第108頁)。使用流量請設定在最大使用流量值以下。

註4：若選擇附自動排水「F」時，供應空氣壓力為0.15MPa以上。空氣過濾器的自動排水，當供應空氣壓力上升到0.1MPa為止前，會連同初期產生的凝結水利用空氣的力量排出。

註5：若選擇附自動排水「F1」時，其供應空氣壓力必須為0.15MPa以上。

註6：油霧過濾器其他相關內容請參閱第106頁。

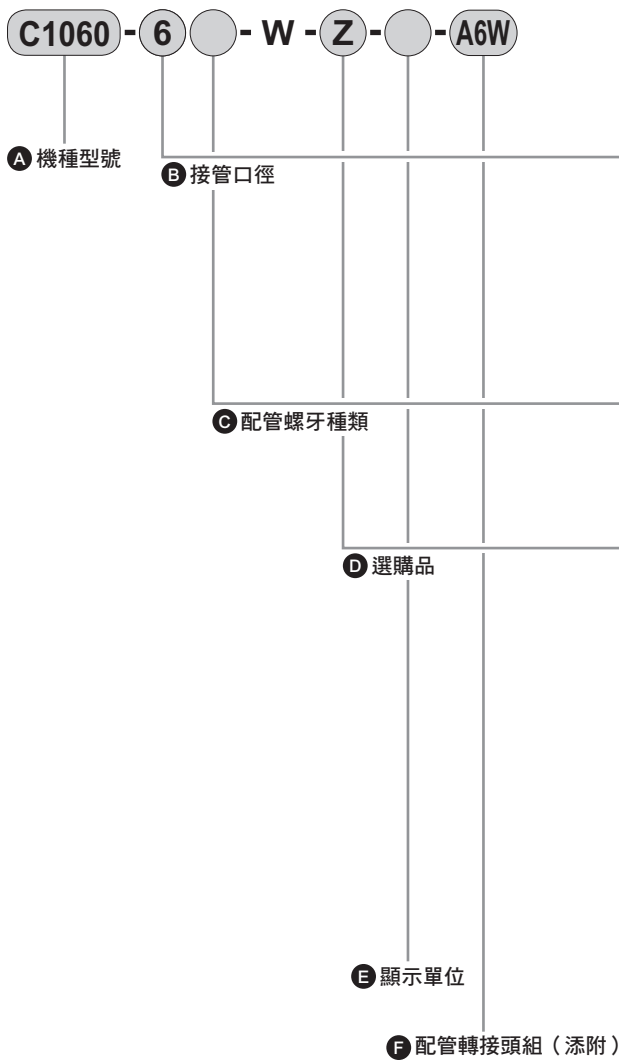
選購品重量表

※請加上標準配備品的重量。

單位：kg

記號	凝結水排出				濾杯材質		配管轉接頭組						
	F	F1	FF	FF1	M	M1	A6※W	A8※W	A10※W	A15※W	A20※W	A25※W	A32※W
C1060		0.014					0.09	0.09	0.09				
C2060		0.04				0.2		0.16	0.16	0.16			
C3060	0.04	0.04			0.2	0.2		0.16	0.16	0.16			
C4060	0.04	0.04			0.2	0.2		0.16	0.16	0.16			
C6060	0.04	0.04			0.2	0.2					0.53	0.53	0.53
C8060	0.04	0.04	0.04	0.04	0.2	0.2					0.53	0.53	0.53

型號標示方法



※選購品的說明請參閱第28頁。

A 機種型號					
C	C	C	C	C	C
1	2	3	4	6	8
0	0	0	0	0	0
6	6	6	6	6	6
0	0	0	0	0	0

F.R.L

F

R

L

壓力SW

殘壓排出閥

緩啟動閥

耐燃FR

禁油R

中壓FR

銅離子防止處理FRL

戶外FR

F.R.L (相關元件)

小型FRL

大型FRL

精密R

真空F.R

清淨FR

電空R

氣體增壓閥

調速閥

消音器

逆止閥、逆止閥其他

接頭、軟管

空壓模組

精密元件

機械式、電子式壓力SW

著座、密著確認SW

空氣感測器

切削液用壓力SW

氣體用流量感測器、控制器

水用流量感測器

全空壓系統 (Total air)

全空壓系統 (Gamma)

冷凍式乾燥機

乾燥劑式乾燥機

高分子膜式乾燥機

主管路過濾器

凝結水排出器及其他

卷尾

記號	內容	C1060	C20060	C30060	C40060	C60060	C80060
B 接管口徑							
6	1/8	●					
8	1/4	●	●	●	●		
10	3/8		●	●	●		
15	1/2				●		
20	3/4				●	●	
25	1					●	●

C 配管螺牙種類		註2					
無記號	Rc螺牙	●	●	●	●	●	●
N	NPT螺牙	●	●	●	●	●	●
G	G螺牙	●	●	●	●	●	●

D 選購品		註3					
凝結水排出	無記號	附手動排水旋塞	●	●	●	●	●
	F	附手動自動排水 (NO型: 無加壓時有排出)			●	●	●
	F1	附手動自動排水 (NC型: 無加壓時無排出)	●	●	●	●	●
	FF	附手動大排出自動排水 (NO型: 無加壓時有排出)					●
	FF1	附手動大排出自動排水 (NC型: 無加壓時無排出)					●
濾杯材質	無記號	聚碳酸酯杯	●	●	●	●	●
	Z	尼龍杯	●	●	●	●	●
	M	金屬杯			●	●	●
	M1	金屬杯、附手動排水旋塞			●	●	●
濾心	無記號	5μm	●	●	●	●	●
	Y	0.3μm (亞微米) 註6			●	●	●
差壓檢出	無記號	無差壓檢出孔口	●	●	●	●	●
	Q	附差壓檢出孔口 (Rc1/4)					●
流動方向	無記號	標準流向 (左→右)	●	●	●	●	●
	X1	逆流流向 (右→左)	●	●	●	●	●

E 顯示單位		註4					
無記號	MPa顯示、Rc螺牙	●	●	●	●	●	●
J1	MPa顯示、NPT、G螺牙	●	●	●	●	●	●

F 配管轉接頭組 (添附)		第270頁 註7					
無記號	未添附	●	●	●	●	●	●
A6※W	1/8配管轉接頭組	●					
A8※W	1/4配管轉接頭組	●	●	●	●		
A10※W	3/8配管轉接頭組	●	●	●	●		
A15※W	1/2配管轉接頭組		●	●	●		
A20※W	3/4配管轉接頭組					●	●
A25※W	1配管轉接頭組					●	●
A32※W	1 1/4配管轉接頭組					●	●

※轉接頭螺牙種類		註5					
無記號	Rc螺牙	●	●	●	●	●	●
N	NPT螺牙	●	●	●	●	●	●
G	G螺牙	●	●	●	●	●	●

選定型號時的注意事項

註1: C4060-20※-W兩端裝有配管轉接頭A400-20※-W。配管轉接頭不需選定「A20※W」。

註2: 當選擇G螺牙、NPT螺牙時，適用於IN、OUT、凝結水排出口 (金屬杯附自動排水)。

註3: 請依凝結水排出、濾杯材質、濾心、差壓檢出之各項目選定選購品。如需選定多個項目的選購品，請由上至下依序填入。

註4: 關於自動排水的使用條件，請參閱第280頁。

註5: 如選購品記號為「F」，空氣過濾器附NO型自動排水，油霧過濾器則附NC型自動排水。若選購品記號為「F1」，空氣過濾器、油霧過濾器皆附NC型的自動排水。「FF」、「FF1」時僅過濾器為大排出量，油霧過濾器為通常的NC型自動排水。

註6: 關於選購品選擇「Y」時的最大處理流量，請參閱第98頁。

註7: 配管轉接頭組附有接合器組。

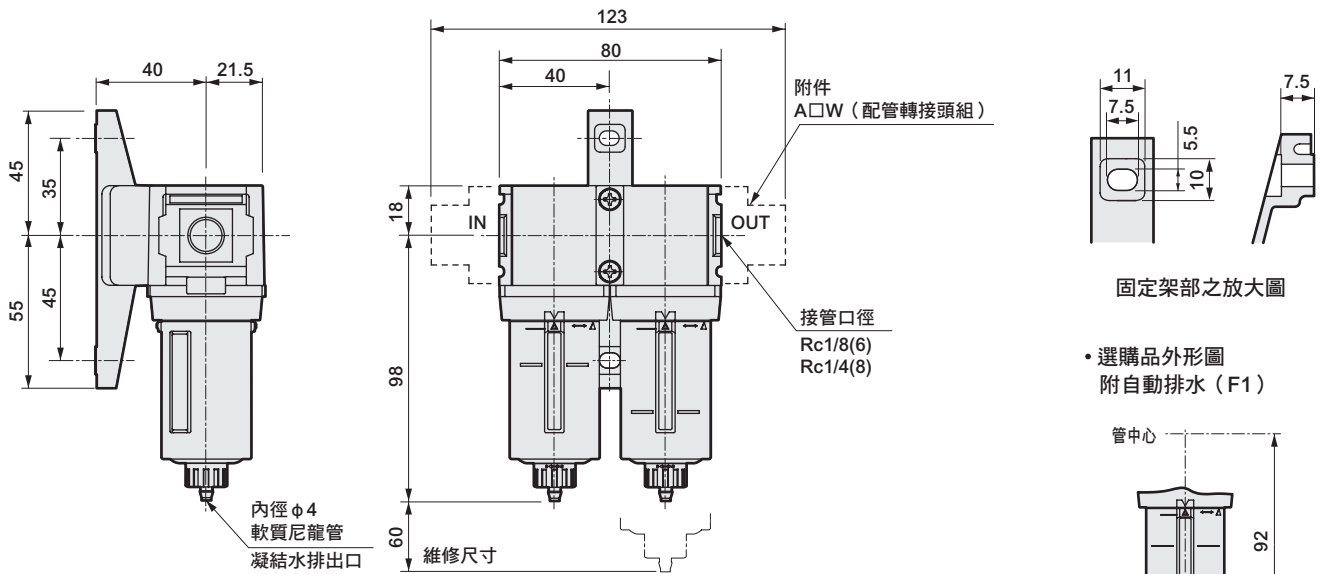
F.M Combination



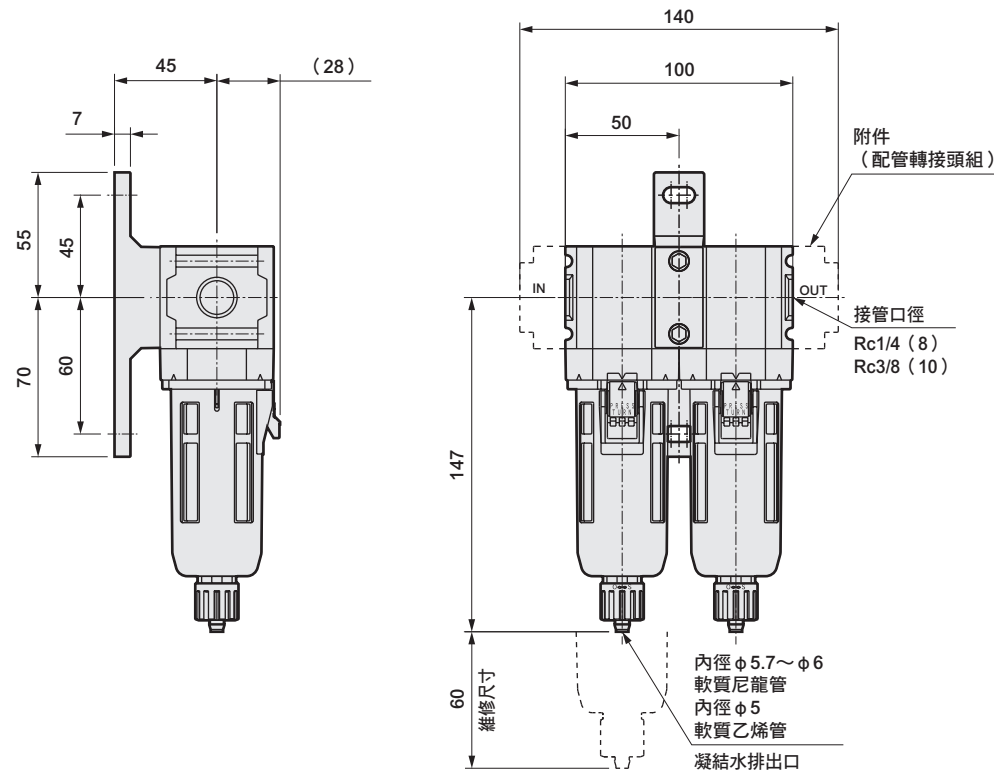
外形尺寸圖

- F.R.L
- F
- R
- L
- 壓力SW
- 殘壓排出閥
- 緩啟動閥
- 耐燃FR
- 禁油R
- 中壓FR
- 銅離子防止處理FRL
- 戶外FR
- F.R.L (相關元件)
- 小型FRL
- 大型FRL
- 精密R
- 真空F.R
- 清淨FR
- 電空R
- 氣體增壓閥
- 調速閥
- 消音器
- 逆止閥、逆止閥其他
- 接頭、軟管
- 空壓模組
- 精密元件
- 機械式、電子式壓力SW
- 著度、密著確認SW
- 空氣感測器
- 切削液用壓力SW
- 氣體用流量感測器、控制器
- 水用流量感測器
- 全空壓系統 (Total air)
- 全空壓系統 (Gamma)
- 冷凍式乾燥機
- 乾燥劑式乾燥機
- 高分子膜式乾燥機
- 主管路過濾器
- 凝結水排出器及其他
- 卷尾

● C1060-W



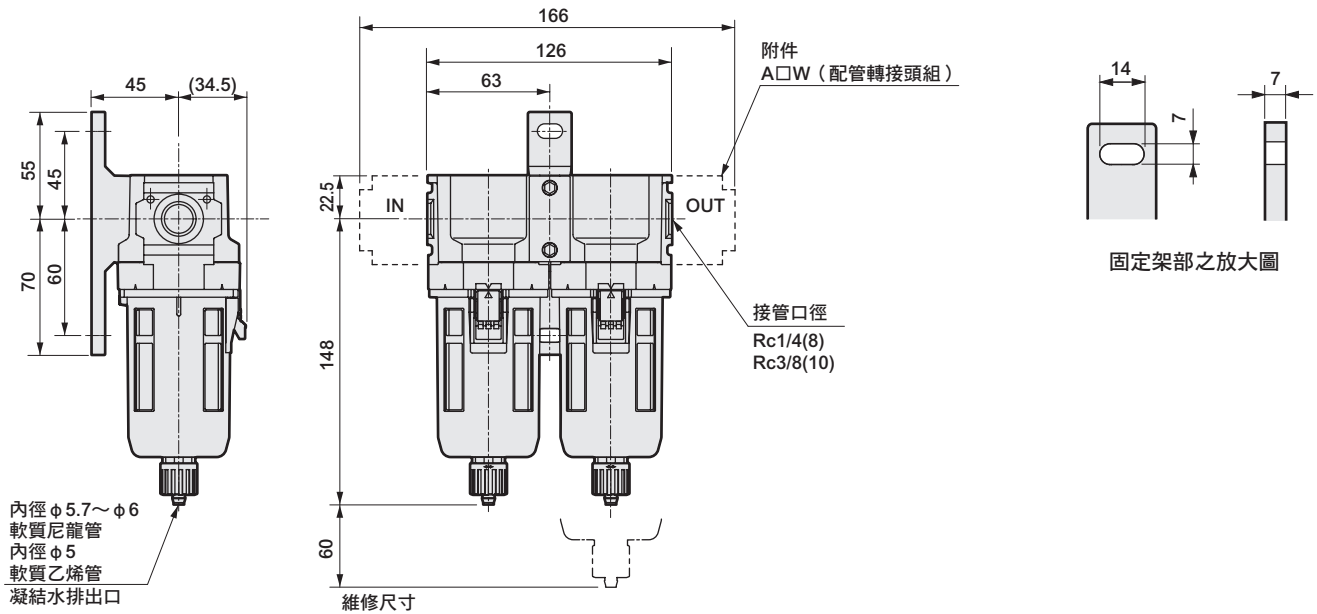
● C2060-W



外形尺寸圖

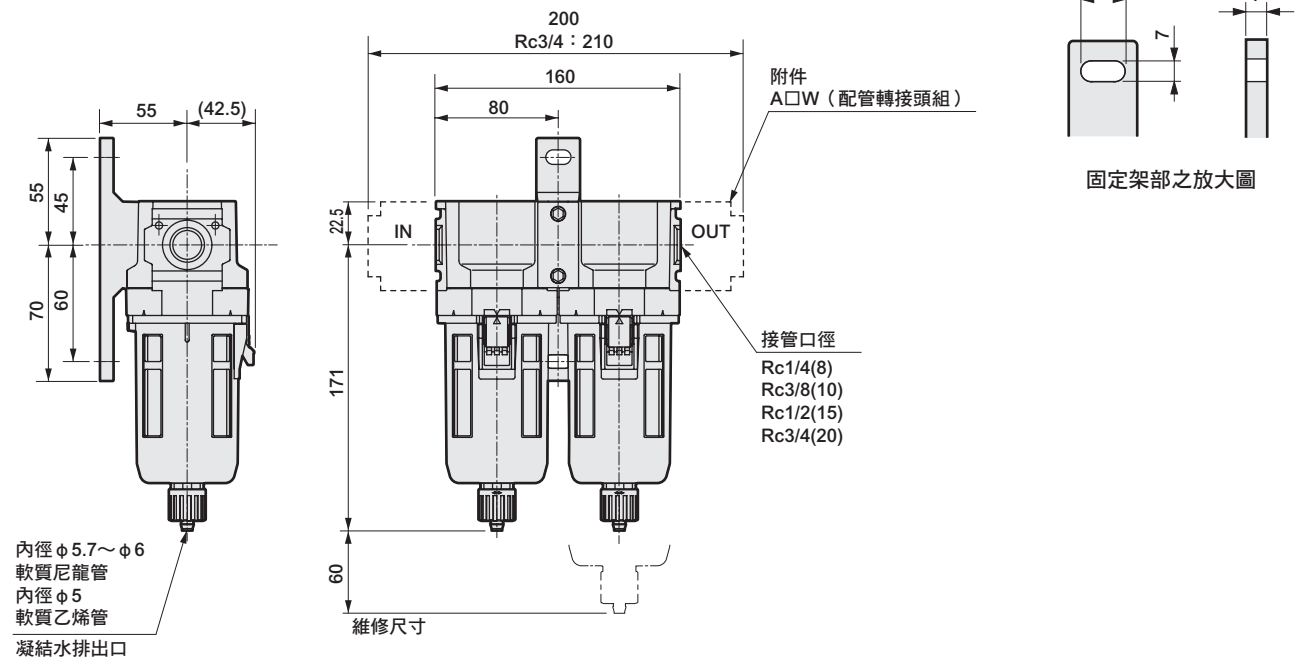


● C3060-W



● 關於金屬杯選購品尺寸，過濾器部：請參閱第103頁、油霧過濾器部：請參閱第113頁。

● C4060-W



● 關於金屬杯選購品尺寸，過濾器部：請參閱第103頁、油霧過濾器部：請參閱第113頁。

F.R.L

F

R

L

壓力SW

殘壓排出閥

緩啟動閥

耐燃FR

禁油R

中壓FR

銅離子防止處理FRL

戶外FR

F.R.L (相關元件)

小型FRL

大型FRL

精密R

真空F.R

清淨FR

電空R

氣體增壓閥

調速閥

消音器

逆止閥、逆止閥其他

接頭、軟管

空壓模組

精密元件

機械式、電子式壓力SW

著座、密著確認SW

空氣感測器

切削液用壓力SW

氣體用流量感測器、控制器

水用流量感測器

全空壓系統 (Total air)

全空壓系統 (Gamma)

冷凍式乾燥機

乾燥劑式乾燥機

高分子膜式乾燥機

主管路過濾器

凝結水排出口及其他

卷尾

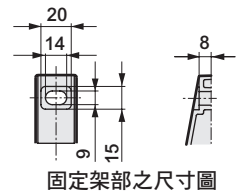
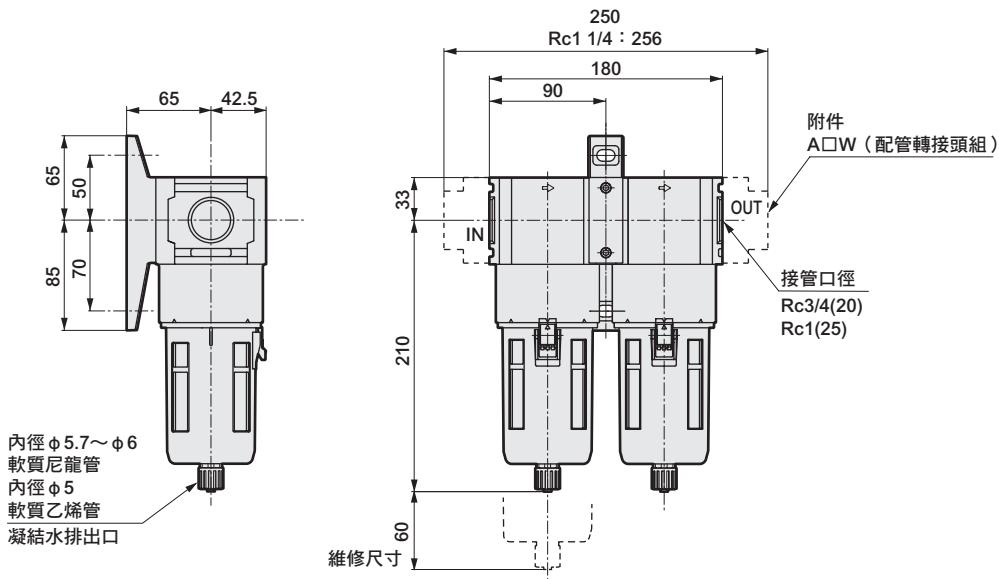
F.M Combination



外形尺寸圖

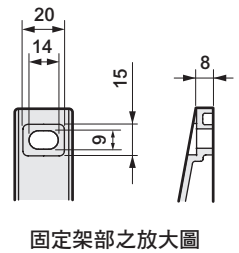
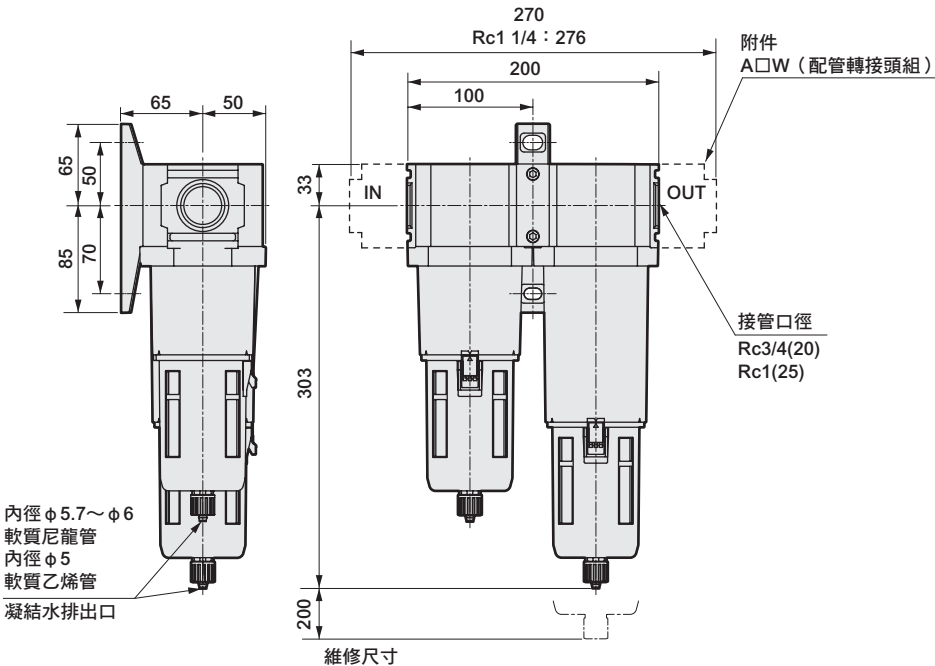
- F.R.L
- F
- R
- L
- 壓力SW
- 殘壓排出閥
- 緩啟動閥
- 耐燃FR
- 禁油R
- 中壓FR
- 銅離子防止處理FRL
- 戶外FR
- F.R.L (相關元件)
- 小型FRL
- 大型FRL
- 精密R
- 真空F.R
- 清淨FR
- 電空R
- 氣體增壓閥
- 調速閥
- 消音器
- 逆止閥、逆止閥其他
- 接頭、軟管
- 空壓模組
- 精密元件
- 機械式、電子式壓力SW
- 著度、密著確認SW
- 空氣感測器
- 切削液用壓力SW
- 氣體用流量感測器、控制器
- 水用流量感測器
- 全空壓系統 (Total air)
- 全空壓系統 (Gamma)
- 冷凍式乾燥機
- 乾燥劑式乾燥機
- 高分子膜式乾燥機
- 主管路過濾器
- 凝結水排出器及其他
- 卷尾

● C6060-W



● 關於金屬杯選購品尺寸，過濾器部：請參閱第103頁、油霧過濾器部：請參閱第113頁。

● C8060-W



● 關於金屬杯選購品尺寸，過濾器部：請參閱第103頁、油霧過濾器部：請參閱第113頁。

F.R.L

F

R

L

壓力SW

殘壓排出閥

緩啟動閥

耐燃FR

禁油R

中壓FR

銅離子防止
處理FRL

戶外FR

F.R.L
(相關元件)

小型FRL

大型FRL

精密R

真空F.R

清淨FR

電空R

氣體增壓閥

調速閥

消音器

逆止閥、
逆止閥其他接頭、
軟管

空壓模組

精密元件

機械式、
電子式壓力SW著座、
密著確認SW

空氣感測器

切削液用
壓力SW氣體用流量感
測器、控制器水用流量
感測器全空壓系統
(Total air)全空壓系統
(Gamma)冷凍式
乾燥機乾燥劑式
乾燥機高分子膜
式乾燥機主管路
過濾器凝結水排出器
及其他

卷尾



F.F.M組合 標準白色系列

C3070・C4070・C6070・C8070-W Series

將過濾器(5 μ m)、過濾器(0.3 μ m)及油霧過濾器一體化。

● 接管口徑：1/4~1

JIS 記號



規格

項目		C3070-W	C4070-W	C6070-W	C8070-W
外觀					
	過濾器(5 μ m)	F3000-W	F4000-W	F6000-W	F8000-W
	過濾器(0.3 μ m)	F3000-W	F4000-W	F6000-W	F8000-W
構成元件	油霧過濾器	M3000-W	M4000-W	M6000-W	M8000-W
使用流體		壓縮空氣			
最高使用壓力 MPa		1.0 註2、3			
耐壓力 MPa		1.5			
環境溫度、流體溫度 °C		5~60			
接管口徑 Rc、NPT、G		1/4、3/8 (1/2使用轉接頭)	1/4、3/8、1/2 (3/4使用轉接頭)	3/4、1 (1 1/4使用轉接頭)	3/4、1 (1 1/4使用轉接頭)
重量 kg		0.96	1.61	3.09	4.01
2次側油分濃度		0.01mg/m ³ 以下 (油飽和後為0.1mg/m ³ 以下)			
最大流量(註1) m ³ /min		0.23	0.5	0.8	1.1

註1：最大流量為一次側壓力0.7MPa時。

註2：若選擇附自動排水「F」時，供應空氣壓力為0.15MPa以上。空氣過濾器的自動排水，當供應空氣壓力上升到0.1MPa為止，會連同初期產生的凝結水利用空氣的力量排出。

註3：若選擇附自動排水「F1」時，其供應空氣壓力必須為0.15MPa以上。

註4：油霧過濾器其他相關內容請參閱第106頁。

選購品重量表

※請加上標準配備品的重量。

單位：kg

記號	凝結水排出				濾杯材質		配管轉接頭組					
	F	F1	FF	FF1	M	M1	A8※W	A10※W	A15※W	A20※W	A25※W	A32※W
C3070	0.06	0.06			0.3	0.3	0.16	0.16	0.16			
C4070	0.06	0.06			0.3	0.3	0.16	0.16	0.16	0.16		
C6070	0.06	0.06			0.3	0.3				0.53	0.53	0.53
C8070	0.06	0.06	0.06	0.06	0.3	0.3				0.53	0.53	0.53

F.F.M Combination

型號標示方法

型號標示方法

C3070 - **6** - **W** - **Z** - **A6W**

A 機種型號

B 接管口徑

C 配管螺牙種類

D 選購品

E 顯示單位

F 配管轉接頭組 (添附)

※選購品的說明請參閱第28頁。

A 機種型號			
C	C	C	C
3	4	6	8
0	0	0	0
7	7	7	7
0	0	0	0

記號	內容					
B 接管口徑						
8	1/4	●	●			
10	3/8	●	●			
15	1/2		●			
20	3/4		● ^{註1}	●	●	
25	1			●	●	
C 配管螺牙種類 註2						
無記號	Rc螺牙	●	●	●	●	
N	NPT螺牙	●	●	●	●	
G	G螺牙	●	●	●	●	
D 選購品 註3						
凝結水排出	無記號	附手動排水旋塞	●	●	●	●
	F	附手動自動排水 (NO型: 無加壓時有排出)	●	●	●	●
	F1	附手動自動排水 (NC型: 無加壓時無排出)	●	●	●	●
	FF	附手動大排出自動排水 (NO型: 無加壓時有排出)				●
註4、註5	FF1	附手動大排出自動排水 (NC型: 無加壓時無排出)				●
濾杯材質	無記號	聚碳酸酯杯	●	●	●	●
	Z	尼龍杯	●	●	●	●
	M	金屬杯	●	●	●	●
	M1	金屬杯、附手動排水旋塞	●	●	●	●
差壓檢出	無記號	無差壓檢出孔口	●	●	●	●
	Q	附差壓檢出孔口 (Rc1/4)			●	●
流動方向	無記號	標準流向 (左→右)	●	●	●	●
	X1	逆流流向 (右→左)	●	●	●	●
E 顯示單位						
無記號	MPa顯示、Rc螺牙	●	●	●	●	
J1	MPa顯示、NPT、G螺牙	●	●	●	●	
F 配管轉接頭組 (添附) 第270頁 註6						
無記號	未添附	●	●	●	●	
A8※W	1/4配管轉接頭組	●	●			
A10※W	3/8配管轉接頭組	●	●			
A15※W	1/2配管轉接頭組	●	●			
A20※W	3/4配管轉接頭組		●	●	●	
A25※W	1配管轉接頭組			●	●	
A32※W	1 1/4配管轉接頭組			●	●	
※轉接頭螺牙種類						
無記號	Rc螺牙	●	●	●	●	
N	NPT螺牙	●	●	●	●	
G	G螺牙	●	●	●	●	

選定型號時的注意事項

- 註1: C4070-20※-W兩端裝有配管轉接頭A400-20※-W。配管轉接頭不需選定「A20※W」。
- 註2: 當選擇G螺牙、NPT螺牙時，適用於IN、OUT、凝結水排出口 (金屬杯附自動排水)。
- 註3: 請於凝結水排出、濾杯材質、濾心、差壓檢出之各項目選定選購品。如需選定多個項目的選購品，請由上至下依序填入。
- 註4: 關於自動排水的使用條件，請參閱第280頁。
- 註5: 如選購品記號為「F」，空氣過濾器附NO型自動排水，油霧過濾器則附NC型自動排水。若選購品記號為「F1」，空氣過濾器、油霧過濾器皆附NC型的自動排水。「FF」、「FF1」時僅過濾器為大排出量，油霧過濾器為通常的NC型自動排水。
- 註6: 配管轉接頭組附有接合器組。

F.R.L
F
R
L
壓力SW
殘壓排出閥
緩啟動閥
耐燃FR
禁油R
中壓FR
銅離子防止處理FRL
戶外FR
F.R.L (相關元件)
小型FRL
大型FRL
精密R
真空F.R
清淨FR
電空R
氣體增壓閥
調速閥
消音器
逆止閥、逆止閥其他
接頭、軟管
空壓模組
精密元件
機械式、電子式壓力SW
著座、密著確認SW
空氣感測器
切削液用壓力SW
氣體用流量感測器、控制器
水用流量感測器
全空壓系統 (Total air)
全空壓系統 (Gamma)
冷凍式乾燥機
乾燥劑式乾燥機
高分子膜式乾燥機
主管路過濾器
凝結水排出器及其他
卷尾

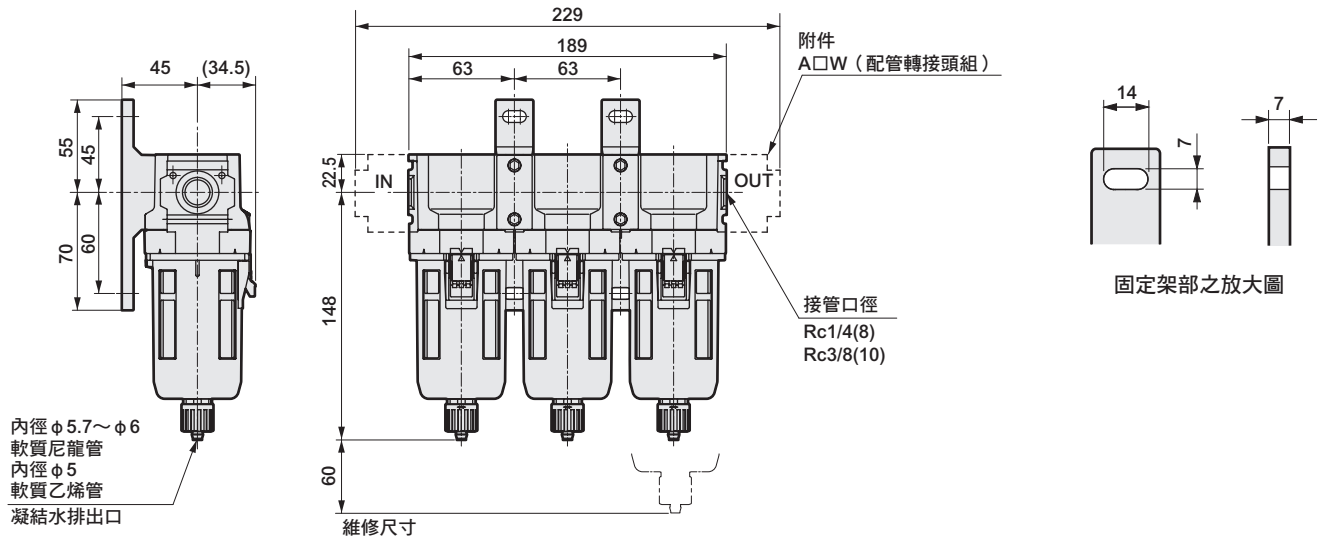
F.F.M Combination



外形尺寸圖

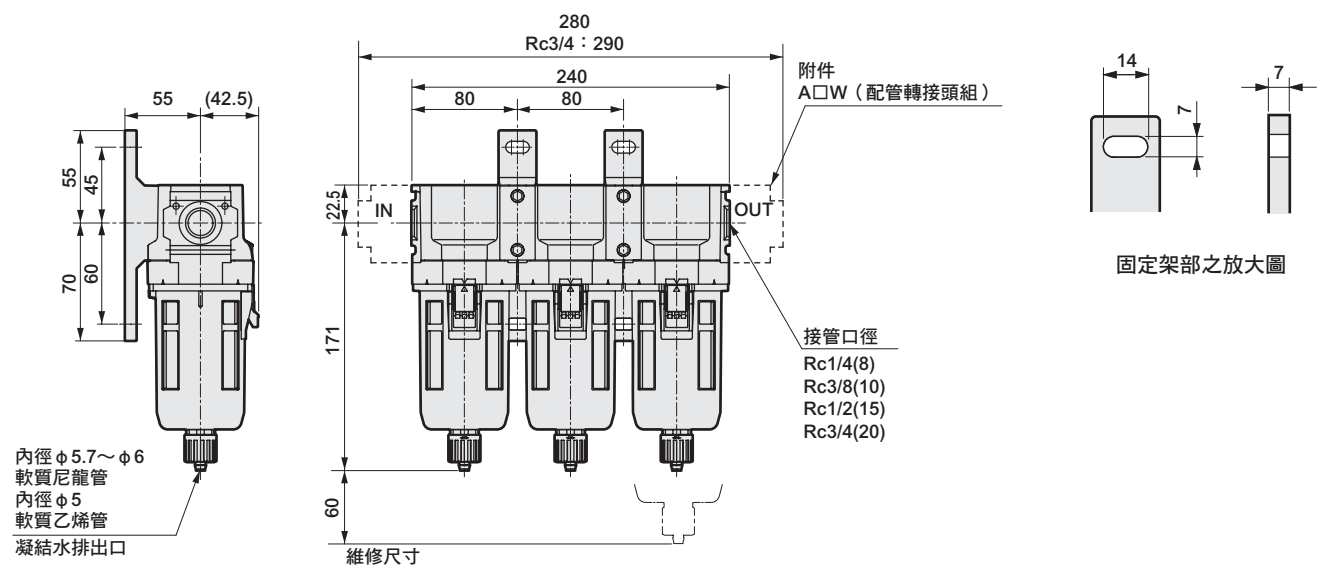
- F.R.L
- F
- R
- L
- 壓力SW
- 殘壓排出閥
- 緩啟動閥
- 耐燃FR
- 禁油R
- 中壓FR
- 銅離子防止處理FRL
- 戶外FR
- F.R.L (相關元件)
- 小型FRL
- 大型FRL
- 精密R
- 真空F.R
- 清淨FR
- 電空R
- 氣體增壓閥
- 調速閥
- 消音器
- 逆止閥、逆止閥其他
- 接頭、軟管
- 空壓模組
- 精密元件
- 機械式、電子式壓力SW
- 著度、密著確認SW
- 空氣感測器
- 切削液用壓力SW
- 氣體用流量感測器、控制器
- 水用流量感測器
- 全空壓系統 (Total air)
- 全空壓系統 (Gamma)
- 冷凍式乾燥機
- 乾燥劑式乾燥機
- 高分子膜式乾燥機
- 主管路過濾器
- 凝結水排出器及其他
- 卷尾

● C3070-W



● 關於金屬杯選購品尺寸，過濾器部：請參閱第103頁、油霧過濾器部：請參閱第113頁。

● C4070-W

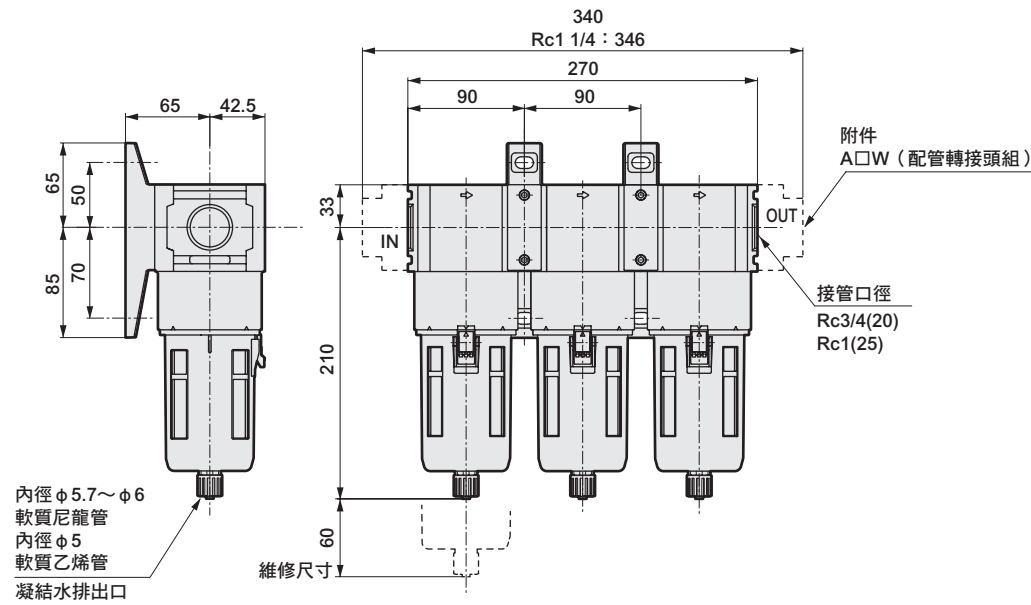


● 關於金屬杯選購品尺寸，過濾器部：請參閱第103頁、油霧過濾器部：請參閱第113頁。

外形尺寸圖

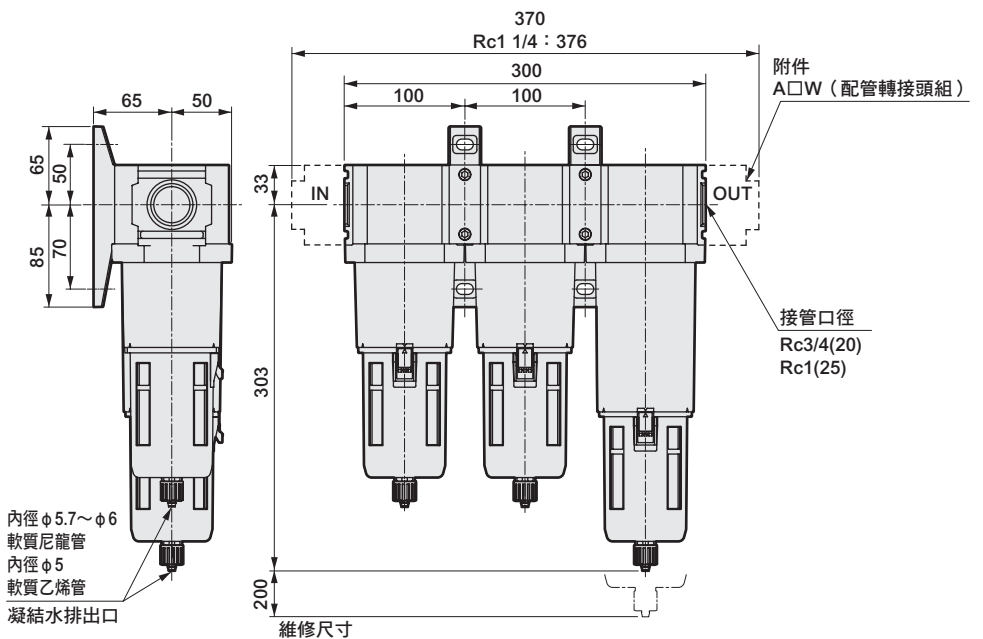


● C6070-W



● 關於金屬杯選購品尺寸，過濾器部：請參閱第103頁、油霧過濾器部：請參閱第113頁。

● C8070-W



● 關於金屬杯選購品尺寸，過濾器部：請參閱第103頁、油霧過濾器部：請參閱第113頁。

F.R.L

F

R

L

壓力SW

殘壓排出閥

緩啟動閥

耐燃FR

禁油R

中壓FR

銅離子防止處理FRL

戶外FR

F.R.L (相關元件)

小型FRL

大型FRL

精密R

真空F.R

清淨FR

電空R

氣體增壓閥

調速閥

消音器

逆止閥、逆止閥其他

接頭、軟管

空壓模組

精密元件

機械式、電子式壓力SW

著座、密著確認SW

空氣感測器

切削液用壓力SW

氣體用流量感測器、控制器

水用流量感測器

全空壓系統 (Total air)

全空壓系統 (Gamma)

冷凍式乾燥機

乾燥劑式乾燥機

高分子膜式乾燥機

主管路過濾器

凝結水排出器及其他

卷尾



F.R.L組合：銅離子防止處理規格

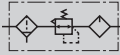
C1000・C2500・C3000
C4000・C6500・C8000

-W-P6 Series

銅離子防止處理

● 接管口徑：1/8~1

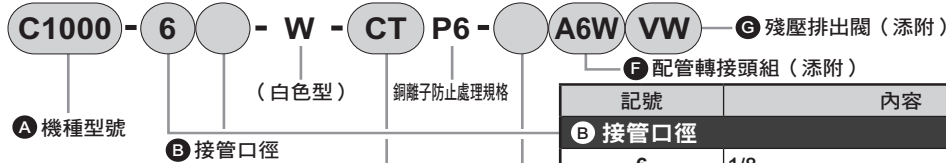
JIS記號



- F.R.L
- F
- R
- L
- 壓力SW
- 殘壓排出閥
- 緩啟動閥
- 耐燃FR
- 禁油R
- 中壓FR
- 銅離子防止處理FRL
- 戶外FR
- F.R.L (相關元件)
- 小型FRL
- 大型FRL
- 精密R
- 真空F.R
- 清淨FR
- 電空R
- 氣體增壓閥
- 調速閥
- 消音器
- 逆止閥、逆止閥其他
- 接頭、軟管
- 空壓模組
- 精密元件
- 機械式、電子式壓力SW
- 著度、密著確認SW
- 空氣感測器
- 切削液用壓力SW
- 氣體用流量感測器、控制器
- 水用流量感測器
- 全空壓系統 (Total air)
- 全空壓系統 (Gamma)
- 冷凍式乾燥機
- 乾燥劑式乾燥機
- 高分子膜式乾燥機
- 主管路過濾器
- 凝結水排出器及其他
- 卷尾

型號標示方法

※選購品的說明請參閱第28頁。



A 機種型號					
C1000	C2500	C3000	C4000	C6500	C8000

記號	內容						
B 接管口徑							
6	1/8	●					
8	1/4	●	●	●	●		
10	3/8		●	●	●		
15	1/2				●		
20	3/4					●	●
25	1					●	●

C 配管螺牙種類		註2					
無記號	Rc螺牙	●	●	●	●	●	●
N	NPT螺牙	●	●	●	●	●	●
G	G螺牙	●	●	●	●	●	●

D 選購品		註3					
凝結水排出	無記號	過濾器附手動排水旋塞、給油器無手動旋塞	●	●	●	●	●
	C	給油器附手動旋塞	●	●	●	●	●
濾杯材質	無記號	聚碳酸酯杯	●	●	●	●	●
	Z	尼龍杯	●	●	●	●	●
濾心	無記號	5μm	●	●	●	●	●
	Y	0.3μm (亞微米)		●	●	●	●
差壓檢出	無記號	無差壓檢出孔口	●	●	●	●	●
	Q	附差壓檢出孔口 (Rc1/4)				●	●
壓力範圍	無記號	0.05~0.85MPa	●	●	●	●	●
	L	0.05~0.35MPa	●	●	●	●	●
洩壓	無記號	附洩壓機構	●	●	●	●	●
	N	無洩壓型	●	●	●	●	●
壓力計	T	無壓力計 (壓力計安裝孔口 (1/4) 於密封狀態下組裝)	●	●	●	●	●
	T6	附壓力計用 (壓力計安裝孔口 (Rc1/8) 於通氣狀態下組裝) 註6	●	●	●	●	●
	T8	附壓力計用 (壓力計安裝孔口 (1/4) 於通氣狀態下組裝) 註6	●	●	●	●	●
流動方向	無記號	標準流向 (左→右)	●	●	●	●	●
	X1	逆流流向 (右→左)	●	●	●	●	●

E 顯示單位							
無記號	MPa顯示、Rc螺牙	●	●	●	●	●	●
J1	MPa顯示、NPT、G螺牙	●	●	●	●	●	●

F 配管轉接頭組 (添附)		註4 第270頁					
無記號	未添附	●	●	●	●	●	●
A6×W	1/8配管轉接頭組	●					
A8×W	1/4配管轉接頭組	●	●	●	●		
A10×W	3/8配管轉接頭組	●	●	●	●		
A15×W	1/2配管轉接頭組		●	●	●		
A20×W	3/4配管轉接頭組				●	●	●
A25×W	1配管轉接頭組					●	●
A32×W	1 1/4配管轉接頭組					●	●

※轉接頭螺牙種類							
無記號	Rc螺牙	●	●	●	●	●	●
N	NPT螺牙	●	●	●	●	●	●
G	G螺牙	●	●	●	●	●	●

G 殘壓排出閥 (添附)		第154頁					
無記號	未添附	●	●	●	●	●	●
VW	殘壓排出閥 (V3000-W) + 接合器組		●	●	●		

選定型號時的注意事項

- 註1：規格、外形尺寸、流量特性請參閱第32~39頁。
- 註2：當選擇G螺牙、NPT螺牙時，適用於IN、OUT、錶孔、凝結水排出口。另外，附件V也適用。
- 註3：請選定凝結水排出、濾杯材質、濾心、差壓檢出，調壓閥各項目的選購品。如需選定多個項目的選購品，請由上至下依序填入。調壓閥選購品請選擇任一種。
- 註4：配管轉接頭組附有接合器組。
- 註5：上述以外的組合請使用客製化組合 (第273頁~) 因應。
- 註6：壓力計請另行準備。
T6：G49D-6-P10-P6 (L：G49D-6-P04-P6)
T8：G59D-8-P10-P6 (L：G59D-8-P04-P6)

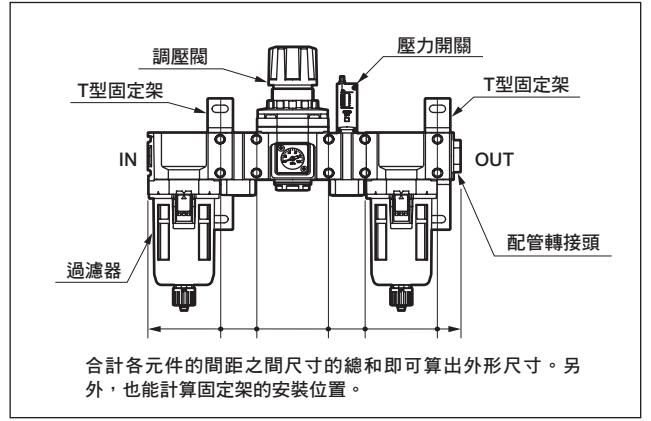
客製化組合規格書

概要

客製化組合是為因應顧客多樣化組合需求而以客製化為導向之組合。請發行下列規格書並進行訂購。

客製化組合規格書的填寫方法

- 請將完整型號填入所需的機種型號欄中。
 - 請於您所填寫的機種設置位置上加上「○」，並填入「上」、「下」等方向。
 - 請於固定架、接合器的欄位填入「○」。
- 關於各構成元件的型號標示方法及內容等，請參閱各型號相應的頁面。
 - 只要是可進行模組連接的產品（3000與4000系列等）皆可搭配組合。此情況請於空欄內填寫，並使用較大系列的規格書。
 - 可選定的產品僅限FRL標準白色系列。
 - 若包含空壓模組元件（CXU），請使用CXU用規格書。



C3000系列客製化組合規格書

承辦人 _____ 數量 _____ 組 _____ 發行 _____ 年 _____ 月 _____ 日
 傳票編號 _____ 交期 _____ 月 _____ 日 公司名稱 _____
 承辦人 _____
 訂購編號 _____

● 型號 **C3000-UN-** [] - []

請指定從正面觀察時的壓縮空氣流動方向。無記號時，則不必填寫。

流體方向	
無記號	左→右
X1	右→左

透過本公司業務於工廠進行技術性的確認，若確認OK，則由本公司填寫編號。

配管轉接頭1個。並非2個1組，因此請填寫於必要地方。

標示★號的產品請填寫上下方向。若為調壓閥，請標示旋鈕的方向，其他則以上/下來標示孔口的方向。從正面觀察，設置位置請由左依順序填寫。

品名	間距尺寸	型號	方向	設置位置	技術使用欄位
配管轉接頭	20	A400-UN-10-W			
空氣過濾器	63	F3000-8-W			
過濾器・調壓閥	63	W3000-W W3100-W			
調壓閥★	63	R3000-8-W R3100-W	上		
油霧過濾器	63	M3000-8-W			
給油器	63	L3000-W			
分配器★	31.5	D401-UN-00-8-W	下		
分配器	42	D300-W			
壓力開關	31.5	P4100-UN-8-W			
	80	P4000-W			
殘壓排出閥	63	V3000-W V3010-W			
L型配管轉接頭★	31.5	A401-UN-W			
T型固定架組	*1	B310-UN-W			
接合器組		C4000-J400-UN-W			

上述所示產品之填寫範例。

使用T型固定架時，需保持固定的間隔。單側固定的T型固定架適用於3連以下，雙側固定則適用5連以下。無法變更成T型固定架以外型錄未記錄之固定架。

當使用選購品、口徑等不同產品時，請填寫於此欄位。

透過本公司業務於工廠進行技術性的確認，若確認OK，則由本公司填寫編號。

注意事項
 型號中附有「UN」之產品係表示不含接合器組之單體。但在T型固定架組及接合器組型號中亦含有「UN」，此為客製化組合專用型號。

若組合的末端選定了壓力開關P4100-UN-W，請於末端側追加配管轉接頭（A400-UN-W、A401-UN-W）。（因水平方向孔口無螺牙之關係。）
 若將殘壓排出閥V3000-W及附錐孔殘壓排出閥V3010-W設置於調壓閥、過濾器、調壓閥的一次側，請選擇可逆式調壓閥R3100-W、可逆式過濾器調壓閥W3100-W。

*1：從配管中心到安裝面之距離為45mm。

技術確認編號：

核准	審查	承辦人

技術人員註解		

請勿填寫。此欄位為本公司確認核印欄。

- F.R.L
- F
- R
- L
- 壓力SW
- 殘壓排出閥
- 緩啟動閥
- 耐燃FR
- 禁油R
- 中壓FR
- 銅離子防止處理FRL
- 戶外FR
- F.R.L (相關元件)
- 小型FRL
- 大型FRL
- 精密R
- 真空F.R
- 清淨FR
- 電空R
- 氣體增壓閥
- 調速閥
- 消音器
- 逆止閥、逆止閥其他
- 接頭、軟管
- 空壓模組
- 精密元件
- 機械式、電子式壓力SW
- 著座、密著確認SW
- 空氣感測器
- 切削液用壓力SW
- 氣體用流量感測器、控制器
- 水用流量感測器
- 全空壓系統 (Total air)
- 全空壓系統 (Gamma)
- 冷凍式乾燥機
- 乾燥劑式乾燥機
- 高分子膜式乾燥機
- 主管路過濾器
- 凝結水排出器及其他
- 卷尾

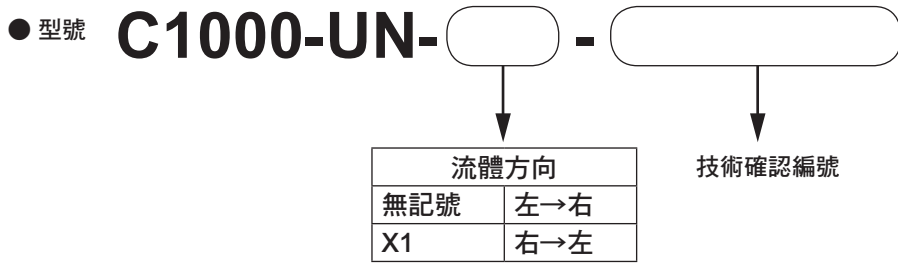
C1000系列客製化組合規格書

F.R.L
F
R
L
壓力SW
殘壓排出閥
緩啟動閥
耐燃FR
禁油R
中壓FR
銅離子防止處理FRL
戶外FR
F.R.L (相關元件)
小型FRL
大型FRL
精密R
真空F.R
清淨FR
電空R
氣體增壓閥
調速閥
消音器
逆止閥、逆止閥其他
接頭、軟管
空壓模組
精密元件
機械式、電子式壓力SW
著座、密著確認SW
空氣感測器
切削液用壓力SW
氣體用流量感測器、控制器
水用流量感測器
全空壓系統 (Total air)
全空壓系統 (Gamma)
冷凍式乾燥機
乾燥劑式乾燥機
高分子膜式乾燥機
主管路過濾器
凝結水排出器及其他
卷尾

承辦人 _____
傳票編號 _____

數量 _____ 組
交期 _____ 月 _____ 日

發行 _____ 年 _____ 月 _____ 日
公司名稱 _____
承辦人 _____
訂單編號 _____



標示★號的產品請填寫上下方向。
若為調壓閥，請標示旋鈕的方向，其他則以上／下來標示孔口的方向。
從正面觀察，設置位置請由左依順序填寫。

品名	間距尺寸	型號	方向	設置位置	技術使用欄位
配管轉接頭	21.5	A100-UN- -W	/		
空氣過濾器	40	F1000- -W	/		
過濾器、調壓閥	40	W1000- -W	/		
		W1100- -W	/		
調壓閥★	40	R1000- -W	/		
		R1100- -W	/		
油霧過濾器	40	M1000- -W	/		
給油器	40	L1000- -W	/		
分配器★	28	D101-UN-00- -W	/		
壓力開關	28	P1100-UN- -W	/		
殘壓排出閥	40	V1000- -W	/		
L型配管轉接頭★	28	A101-UN- -W	/		
T型固定架組 * 1		B110-UN-W			
接合器組		C1000-J100-UN-W			

注意事項

型號中附有「UN」之產品係表示不含接合器組之單體。
但在T型固定架組及接合器組型號中亦含有「UN」，此為客製化組合專用型號。

若組合的末端選定了壓力開關P1100-UN-W，請於末端側追加配管轉接頭（A100-UN-W、A101-UN-W）。（因水平方向孔口無螺牙之關係。）
若將殘壓排出閥V1000-W設置於調壓閥、過濾器、調壓閥的一次側，請選定可逆式調壓閥R1100-W、可逆式過濾器調壓閥W1100-W。

* 1：從配管中心到安裝面之距離為40mm。

技術確認編號：

核准	審查	承辦人

技術人員註解		

C2000系列客製化組合規格書

承辦人 _____
傳票編號 _____

數量 _____ 組
交期 _____ 月 _____ 日

發行 _____ 年 _____ 月 _____ 日
公司名稱 _____
承辦人 _____
訂單編號 _____

● 型號 **C2000-UN-** -

流體方向	
無記號	左→右
X1	右→左

技術確認編號

標示★號的產品請填寫上下方向。

若為調壓閥，請標示旋鈕的方向，其他則以上／下來標示孔口的方向。

從正面觀察，設置位置請由左依順序填寫。

品名	間距尺寸	型號	方向	設置位置					技術使用欄位
配管轉接頭	20	A400-UN- -W	/						
空氣過濾器	50	F2000- -W	/						
	63	F3000- -W	/						
過濾器、調壓閥	50	W2000- -W	/						
		W2100- -W	/						
調壓閥★	50	R2000- -W	/						
		R2100- -W	/						
油霧過濾器	50	M2000- -W	/						
	63	M3000- -W	/						
給油器	63	L3000- -W	/						
分配器★	31.5	D401-UN-00- -W	/						
分配器	42	D300- -W	/						
壓力開關	31.5	P4100-UN- -W	/						
	80	P4000- -W	/						
殘壓排出閥	63	V3000- -W	/						
		V3010- -W	/						
L型配管轉接頭★	31.5	A401-UN- -W	/						
T型固定架組	* 1	B310-UN-W							
接合器組		C4000-J400-UN-W							

注意事項

型號中附有「UN」之產品係表示不含接合器組之單體。
但在T型固定架組及接合器組型號中亦含有「UN」，此為客製化組合專用型號。

若組合的末端選定了壓力開關P4100-UN-W，請於末端側追加配管轉接頭（A400-UN-W、A401-UN-W）。（因水平方向孔口無螺牙之關係。）

如想把殘壓排出閥V3000-W及附鎖孔殘壓排出閥V3010-W設置於調壓閥、過濾器、調壓閥的一次側，請選擇可逆式調壓閥R2100-W、可逆式過濾器調壓閥W2100-W。

* 1：從配管中心到安裝面之距離為45mm。

技術確認編號：

核准	審查	承辦人

技術人員註解		

- F.R.L
- F
- R
- L
- 壓力SW
- 殘壓排出閥
- 緩啟動閥
- 耐燃FR
- 禁油R
- 中壓FR
- 銅離子防止處理FRL
- 戶外FR
- F.R.L (相關元件)
- 小型FRL
- 大型FRL
- 精密R
- 真空F.R
- 清淨FR
- 電空R
- 氣體增壓閥
- 調速閥
- 消音器
- 逆止閥、逆止閥其他
- 接頭、軟管
- 空壓模組
- 精密元件
- 機械式、電子式壓力SW
- 著座、密著確認SW
- 空氣感測器
- 切削液用壓力SW
- 氣體用流量感測器、控制器
- 水用流量感測器
- 全空壓系統 (Total air)
- 全空壓系統 (Gamma)
- 冷凍式乾燥機
- 乾燥劑式乾燥機
- 高分子膜式乾燥機
- 主管路過濾器
- 凝結水排出器及其他
- 卷尾

C3000系列客製化組合規格書

- F.R.L
- F
- R
- L
- 壓力SW
- 殘壓排出閥
- 緩啟動閥
- 耐燃FR
- 禁油R
- 中壓FR
- 銅離子防止處理FRL
- 戶外FR
- F.R.L (相關元件)
- 小型FRL
- 大型FRL
- 精密R
- 真空F.R
- 清淨FR
- 電空R
- 氣體增壓閥
- 調速閥
- 消音器
- 逆止閥、逆止閥其他
- 接頭、軟管
- 空壓模組
- 精密元件
- 機械式、電子式壓力SW
- 著度、密著確認SW
- 空氣感測器
- 切削液用壓力SW
- 氣體用流量感測器、控制器
- 水用流量感測器
- 全空壓系統 (Total air)
- 全空壓系統 (Gamma)
- 冷凍式乾燥機
- 乾燥劑式乾燥機
- 高分子膜式乾燥機
- 主管路過濾器
- 凝結水排出器及其他
- 卷尾

承辦人 _____
傳票編號 _____

數量 _____ 組
交期 _____ 月 _____ 日

發行 _____ 年 _____ 月 _____ 日
公司名稱 _____
承辦人 _____
訂單編號 _____

● 型號 **C3000-UN-** () - ()

流體方向	
無記號	左→右
X1	右→左

技術確認編號

標示★號的產品請填寫上下方向。

若為調壓閥，請標示旋鈕的方向，其他則以上／下來標示孔口的方向。

從正面觀察，設置位置請由左依順序填寫。

品名	間距尺寸	型號	方向	設置位置						技術使用欄位
				1	2	3	4	5	6	
配管轉接頭	20	A400-UN- -W	/							
空氣過濾器	63	F3000- -W	/							
過濾器、調壓閥	63	W3000- -W	/							
		W3100- -W	/							
調壓閥★	63	R3000- -W	/							
		R3100- -W	/							
油霧過濾器	63	M3000- -W	/							
給油器	63	L3000- -W	/							
分配器★	31.5	D401-UN-00- -W	/							
分配器	42	D300- -W	/							
壓力開關	31.5	P4100-UN- -W	/							
	80	P4000- -W	/							
殘壓排出閥	63	V3000- -W	/							
		V3010- -W	/							
L型配管轉接頭★	31.5	A401-UN- -W	/							
T型固定架組	* 1	B310-UN-W								
接合器組		C4000-J400-UN-W								

注意事項

型號中附有「UN」之產品係表示不含接合器組之單體。
但在T型固定架組及接合器組型號中亦含有「UN」，此為客製化組合專用型號。

若組合的末端選定了壓力開關P4100-UN-W，請於末端側追加配管轉接頭（A400-UN-W、A401-UN-W）。（因水平方向孔口無螺牙之關係。）
若要將殘壓排出閥V3000-W及附鎖孔殘壓排出閥V3010-W設置於調壓閥、過濾器、調壓閥的一次側，請選擇可逆式調壓閥R3100-W、可逆式過濾器調壓閥W3100-W。

* 1：從配管中心到安裝面之距離為45mm。

技術確認編號：

核准	審查	承辦人

技術人員註解

--	--	--

C4000系列客製化組合規格書

承辦人 _____
傳票編號 _____

數量 _____ 組
交期 _____ 月 _____ 日

發行 _____ 年 _____ 月 _____ 日
公司名稱 _____
承辦人 _____
訂單編號 _____

● 型號 **C4000-UN-** -

- * 1: 接管口徑8、10、15吋為20mm，20吋為25mm。
- * 2: 從配管中心到安裝面之距離為55mm。

流體方向	
無記號	左→右
X1	右→左

技術確認編號

標示★號的產品請填寫上下方向。

若為調壓閥，請標示旋鈕的方向，其他則以上／下來標示孔口的方向。

從正面觀察，設置位置請由左依順序填寫。

品名	間距尺寸	型號	方向	設置位置				技術使用欄位
配管轉接頭	* 1	A400-UN- -W	/					
空氣過濾器	63	F3000- -W	/					
	80	F4000- -W	/					
過濾器、調壓閥	63	W3000- -W	/					
		W3100- -W	/					
	80	W4000- -W	/					
		W4100- -W	/					
調壓閥★	63	R3000- -W	/					
		R3100- -W	/					
	80	R4000- -W	/					
		R4100- -W	/					
油霧過濾器	63	M3000- -W	/					
	80	M4000- -W	/					
給油器	63	L3000- -W	/					
	80	L4000- -W	/					
分配器★	31.5	D401-UN-00- -W	/					
分配器	42	D300- -W	/					
壓力開關	31.5	P4100-UN- -W	/					
	80	P4000- -W	/					
殘壓排出閥	63	V3000- -W	/					
		V3010- -W	/					
L型配管轉接頭★	31.5	A401-UN- -W	/					
T型固定架組	* 2	B410-UN-W						
接合器組		C4000-J400-UN-W						

注意事項

型號中附有「UN」之產品係表示不含接合器組之單體。
但在T型固定架組及接合器組型號中亦含有「UN」，此為客製化組合專用型號。

若組合的末端選定了壓力開關P4100-UN-W，請於末端側追加配管轉接頭（A400-UN-W、A401-UN-W）。（因水水平方向孔口無螺牙之關係。）
若要將殘壓排出閥V3000-W及附鎖孔殘壓排出閥V3010-W設置於調壓閥、過濾器、調壓閥的一次側，請選擇可逆式調壓閥R4100-W、可逆式過濾器調壓閥W4100-W。

技術確認編號：

核准	審查	承辦人

技術人員註解

--	--	--

F.R.L
F
R
L
壓力SW
殘壓排出閥
緩啟動閥
耐燃FR
禁油R
中壓FR
銅離子防止處理FRL
戶外FR
F.R.L (相關元件)
小型FRL
大型FRL
精密R
真空F.R
清淨FR
電空R
氣體增壓閥
調速閥
消音器
逆止閥、逆止閥其他
接頭、軟管
空壓模組
精密元件
機械式、電子式壓力SW
著座、密著確認SW
空氣感測器
切削液用壓力SW
氣體用流量感測器、控制器
水用流量感測器
全空壓系統 (Total air)
全空壓系統 (Gamma)
冷凍式乾燥機
乾燥劑式乾燥機
高分子膜式乾燥機
主管路過濾器
凝結水排出器及其他
卷尾

C6000系列客製化組合規格書

F.R.L
F
R
L
壓力SW
殘壓排出閥
緩啟動閥
耐燃FR
禁油R
中壓FR
銅離子防止處理FRL
戶外FR
F.R.L (相關元件)
小型FRL
大型FRL
精密R
真空F.R
清淨FR
電空R
氣體增壓閥
調速閥
消音器
逆止閥、逆止閥其他
接頭、軟管
空壓模組
精密元件
機械式、電子式壓力SW
著塵、密著確認SW
空氣感測器
切削液用壓力SW
氣體用流量感測器、控制器
水用流量感測器
全空壓系統 (Total air)
全空壓系統 (Gamma)
冷凍式乾燥機
乾燥劑式乾燥機
高分子膜式乾燥機
主管路過濾器
凝結水排出器及其他
卷尾

承辦人 _____
傳票編號 _____

數量 _____ 組
交期 _____ 月 _____ 日

發行 _____ 年 _____ 月 _____ 日
公司名稱 _____
承辦人 _____
訂單編號 _____

● 型號 **C6000-UN-** -

流體方向	
無記號	左→右
X1	右→左

技術確認編號

標示★號的產品請填寫上下方向。

若為調壓閥，請標示旋鈕的方向，其他則以上／下來標示孔口的方向。

從正面觀察，設置位置請由左依順序填寫。

品名	間距尺寸	型號	方向	設置位置					技術使用欄位	
配管轉接頭	* 1	A800-UN- -W	/							
空氣過濾器	90	F6000- -W	/							
	100	F8000- -W	/							
過濾器、調壓閥	100	W8000- -W	/							
		W8100- -W	/							
調壓閥★	90	R6000- -W	/							
		R6100- -W	/							
	100	R8000- -W	/							
		R8100- -W	/							
油霧過濾器	90	M6000- -W	/							
	100	M8000- -W	/							
給油器	100	L8000- -W	/							
分配器★	50	D801-UN-00- -W	/							
壓力開關	50	P8100-UN- -W	/							
殘壓排出閥	90	V6010- -W	/							
L型配管轉接頭★	50	A801-UN- -W	/							
T型固定架組	* 2	B810-UN-W								
接合器組		C8000-J800-UN-W								

注意事項

型號中附有「UN」之產品係表示不含接合器組之單體。
但在T型固定架組及接合器組型號中亦含有「UN」，此為客製化組合專用型號。

若組合的末端選定了壓力開關P8100-UN-W，請為該末端追加配管轉接頭（A800-UN-W、A801-UN-W）。（因水平方向孔口無螺牙之關係。）

若將附鎖孔殘壓排出閥V6010-W設置於調壓閥、過濾器調壓閥的一次側，請選定可逆式調壓閥R6100-W、R8100-W、可逆式過濾器調壓閥W8100-W。

- * 1：接管口徑20.25為35mm，接管口徑32為38mm。
- * 2：從配管中心到安裝面之距離為65mm。

技術確認編號：

核准	審查	承辦人

技術人員註解

--	--	--

C8000系列客製化組合規格書

承辦人 _____
傳票編號 _____

數量 _____ 組
交期 _____ 月 _____ 日

發行 _____ 年 _____ 月 _____ 日
公司名稱 _____
承辦人 _____
訂單編號 _____

● 型號 **C8000-UN-** -

流體方向	
無記號	左→右
X1	右→左

技術確認編號

- * 1：接管口徑20、25時為35mm，32時為38mm。
- * 2：從配管中心到安裝面之距離為65mm。

標示★號的產品請填寫上下方向。

若為調壓閥，請標示旋鈕的方向，其他則以上／下來標示孔口的方向。

從正面觀察，設置位置請由左依順序填寫。

品名	間距尺寸	型號	方向	設置位置				技術使用欄位
配管轉接頭	* 1	A800-UN- -W	/					
空氣過濾器	100	F8000- -W	/					
過濾器、調壓閥	100	W8000- -W	/					
		W8100- -W	/					
調壓閥★	100	R8000- -W						
		R8100- -W						
油霧過濾器	100	M8000- -W	/					
給油器	100	L8000- -W	/					
分配器★	50	D801-UN-00- -W						
壓力開關	50	P8100-UN- -W	/					
殘壓排出閥	90	V6010- -W	/					
L型配管轉接頭★	50	A801-UN- -W						
T型固定架組	* 2	B810-UN-W						
接合器組		C8000-J800-UN-W						

注意事項

型號中附有「UN」之產品係表示不含接合器組之單體。
但在T型固定架組及接合器組型號中亦含有「UN」，此為客製化組合專用型號。

若組合的末端選定了壓力開關P8100-UN-W，請為該末端側追加配管轉接頭（A800-UN-W、A801-UN-W）。（因水平方向孔口無螺牙之關係。）

若要將附鎖孔的殘壓排出閥V6010-W設置於調壓閥、過濾器調壓閥的一次側，請選定可逆式調壓閥R8100-W、可逆式過濾器調壓閥W8100-W。

技術確認編號：

核准	審查	承辦人

技術人員註解

--	--	--

F.R.L
F
R
L
壓力SW
殘壓排出閥
緩啟動閥
耐燃FR
禁油R
中壓FR
銅離子防止處理FRL
戶外FR
F.R.L (相關元件)
小型FRL
大型FRL
精密R
真空F.R
清淨FR
電空R
氣體增壓閥
調速閥
消音器
逆止閥、逆止閥其他
接頭、軟管
空壓模組
精密元件
機械式、電子式壓力SW
著座、密著確認SW
空氣感測器
切削液用壓力SW
氣體用流量感測器、控制器
水用流量感測器
全空壓系統 (Total air)
全空壓系統 (Gamma)
冷凍式乾燥機
乾燥劑式乾燥機
高分子膜式乾燥機
主管路過濾器
凝結水排出器及其他
卷尾



空壓元件 (F.R.L模組 (模組型)) 產品安全使用守則

使用前請務必詳閱本守則。
一般空壓元件的注意事項，請參閱卷首第63頁。

個別注意事項：F.R.L模組 (模組型)

設計、選定時

1. 共用

警告

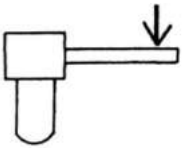
■ 本產品為產業用。請勿使用於攸關人命之醫療裝置及迴路。

■ 空氣過濾器、給油器的塑膠杯、給油器的滴下窗、壓力計的透鏡材質皆為聚碳酸酯。無法使用在合成油、有機溶劑、科學藥品、切削液、螺絲固定劑、洩漏檢測液、熱水等空氣中含有或附著上述油液之場所。
塑膠杯耐藥品性之詳細資訊請參閱第287頁。

配管負載扭力

請勿對本體及配管部施加配管負載或扭力。

系列名稱	1000-W	2000-W	3000-W	4000-W	6000-W	8000-W
最大扭力 N·m	15	15	50	50	100	100

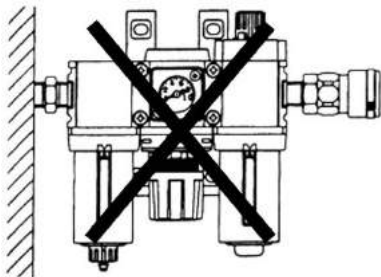


特別是1000-W系列，如施加30 N·m以上之扭力，則配管部可能產生破損，非常「危險」。包括與配管轉接頭併用的情況在內，使用時請勿超出指定的扭力範圍。

請避開下列之配管。

單側固定之配管，如施力過大容易造成破損，因此請避開這種配管。

特別是1000-W系列，如施加30 N·m以上之扭力，則配管部可能產生破損，非常「危險」。包括與配管轉接頭併用的情況在內，使用時請勿超出指定的扭力範圍



注意

■ 凝結水較多時

請將空氣乾燥機、凝結水分離器設置於空氣過濾器之前方。

如來自空壓機之凝結水過多時，高溫多濕的空氣會縮短元件使用壽命，並造成機器腐蝕。

■ 使用乾燥空氣時

與調壓閥相關的橡膠會提早劣化，因此建議使用氟橡膠材質之閥組件。必要時請洽詢本公司。

■ 使用水潤滑方式之空氣壓縮機迴路時

請務必注意避免讓氣系物質等混入壓縮空氣內。

■ 請依照下列條件使用自動排水。

否則將造成裝置動作不良。

NO型自動排水（無加壓時有排出）：選擇「F」、「FF」時

● 請使用0.75kw { 90l/min (ANR) } 以上的空氣壓縮機。

● 請於壓力達0.1MPa以上的狀態下使用。（上升至0.1MPa為止前，會連同初期產生的凝結水利用空氣的力量排出。）

NC型自動排水（無加壓時無排出）：選擇「F1」、「FF1」時

● 可使用0.75kw以下的空氣壓縮機。

● 請於壓力達0.15MPa以上的狀態下使用。

1000系列附NC自動排水時

● 使用流量請設定在最大使用流量值以下。

● 請避免直接安裝於空氣壓縮機等振動較大的場所，否則可能會因浮動振動而導致凝結水排出口發生空氣洩漏的狀況。

● 請避免讓凝結水溢流，否則將導致動作不良。

2. 調壓閥、過濾器、調壓閥

警告

■ 若該處位置會因輸出壓力超過調壓閥的設定壓力值而導致二次側裝置損壞或動作不良，請務必在該處位置安裝安全裝置。

■ 當調壓閥釋放一次壓時，無法進行殘壓處理（去除二次壓）。

進行殘壓處理時，請使用附逆止閥之調壓閥。

■ 如欲在二次側密封迴路及平衡迴路使用調壓閥

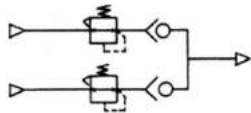
可能有無法使用之情況，請洽詢本公司。

F.R.L 模組 (模組型)

個別注意事項

⚠ 注意

- 調壓閥二次側壓力的設定範圍請設定為一次側的85%以下。壓力下降幅度可能會變大。
- 如以下方式並聯使用調壓閥時，請勿將OUT側設置成閉迴路。如需要閉迴路時，請在各調壓閥之OUT側設置逆止閥後再使用。



3. 給油器

⚠ 警告

■ 關於給油器

如需使用於氣動馬達、軸承用的給油，請洽詢本公司。如欲用於沖床機械等高頻率的用途，請洽詢本公司。

⚠ 注意

- 若給油器的使用空氣量太少，可能會造成油無法滴下來。請確認油滴下所需之最少空氣量。

4. 壓力開關

⚠ 注意

- 如欲使用壓力開關PPR、數位壓力感測器PPX，請避免搭配給油器使用。開關並非防滴結構，當填充潤滑油時，可能無法操作。

5. 殘壓排出閥

⚠ 警告

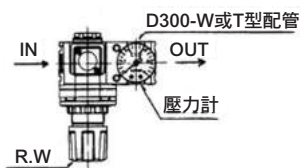
■ 殘壓排出閥之注意事項

- EXH孔口為安裝消音器的專用孔口。安裝時請以3N·m以下（以手能鎖緊的程度）的扭力鎖緊固定。另外，配管時請避免對EXH孔口施加配管負載及扭力等。
- 若因空氣的性質而導致排氣動作不完全，請以手動方式操作旋鈕排氣（旋轉→拉起）。

6. 壓力計

⚠ 注意

- 如欲用於大流量吹氣等用途，建議依照下圖所示安裝壓力計，以便能更正確地測量二次側壓力。



■ 關於G45D

- 透鏡的耐藥品性如下表所示。
- 請避免使用此類含有化學藥品的壓縮空氣，且避免於空氣中含有、或易附著化學藥品的環境下使用。
- 如繼續使用可能會造成透鏡破損。

透鏡之耐藥品性

化學藥品之種類	化學藥品之分類	化學藥品之主要產品	一般使用範例	透鏡
無機藥品	酸	鹽酸、硫酸、氫氟酸、磷酸、鉻酸等	金屬酸洗液、酸性脫脂液、皮膜處理液等	×
有機藥品	芳香族碳氫化合物	苯、甲苯、二甲苯、乙苯、苯乙烯等	塗料之稀釋液內含（苯、甲苯、二甲苯）	×
	醇	甲醇、乙醇、環己醇、苯甲醇	作為防凍劑使用 洩漏檢測劑	×
	酚	石碳酸、甲酚、萘酚等	消毒液	×
	酮	丙酮、丁酮、環己酮、苯乙酮等		×
	羧酸	甲酸、醋酸、丁酸、丙烯酸、草酸、鄰苯二甲酸等	染色劑、草酸 用來作為鋁處理劑 鄰苯二甲酸用來作為塗料之基劑 用來作為洩漏檢測劑	×
	含氧酸	乙醇酸、乳酸、蘋果酸、檸檬酸、酒石酸		×
	胺	甲胺、二甲胺、乙胺、苯胺、乙醯苯胺等	煞車油之添加劑	×

×：不可使用（否則透鏡會破損。）

7. 耐燃系列

⚠ 警告

- 調壓閥的膜片、逆止閥樹脂部位（鋁板內側）以及消音器的濾心皆非耐燃性零件。請避免在焊渣累積之場所使用。

8. 禁油系列

⚠ 注意

- 請確認所使用的迴路與使用的流體。
若流入混有固形物之流體、規格外之流體，則可能造成動作不良。為避免混入固形物，請在產品一次側連接過濾器。
- 在某些使用條件或配管條件下可能會產生脈動。
如產生脈動，則請將一次側壓力降低後使用。
當流量相對於最大流量明顯過低時便容易發生，因此請選擇適當的尺寸。
- 如須限制材質（不可使用銅類、矽類、鹵類（氟、氯、溴）），請洽詢本公司。
為洗淨零件，可能使用溴系洗淨液。
- 如要求比禁油調壓閥更低的發塵性及清淨度，建議使用清淨調壓閥RC2000系列。

F.R.L
F
R
L
壓力SW
殘壓排出閥
緩啟動閥
耐燃FR
禁油R
中壓FR
銅離子防止處理FRL
戶外FR
F.R.L (相關元件)
小型FRL
大型FRL
精密R
真空F.R
清淨FR
電空R
氣體增壓閥
調速閥
消音器
逆止閥、逆止閥其他
接頭、軟管
空壓模組
精密元件
機械式、電子式壓力SW
著座、密著確認SW
空氣感測器
切削液用壓力SW
氣體用流量感測器、控制器
水用流量感測器
全空壓系統 (Total air)
全空壓系統 (Gamma)
冷凍式乾燥機
乾燥劑式乾燥機
高分子膜式乾燥機
主管路過濾器
凝結水排出器及其他
卷尾

F.R.L 模組 (模組型)

- F.R.L
- F
- R
- L
- 壓力SW
- 殘壓排出閥
- 緩啟動閥
- 耐燃FR
- 禁油R
- 中壓FR
- 銅離子防止處理FRL
- 戶外FR
- F.R.L (相關元件)
- 小型FRL
- 大型FRL
- 精密R
- 真空F.R
- 清淨FR
- 電空R
- 氣體增壓閥
- 調速閥
- 消音器
- 逆止閥、逆止閥其他
- 接頭、軟管
- 空壓模組
- 精密元件
- 機械式、電子式壓力SW
- 普通、精密確認SW
- 空氣感測器
- 切削液用壓力SW
- 氣體用流量感測器、控制器
- 水用流量感測器
- 全空壓系統 (Total air)
- 全空壓系統 (Gamma)
- 冷凍式乾燥機
- 乾燥劑式乾燥機
- 高分子膜式乾燥機
- 主管路過濾器
- 凝結水排出器及其他
- 卷尾

設計、選定時

注意

- 相較於標準規格的調壓閥 (R3000系列等)，其壓力特性、流量特性、洩壓的起始壓力皆較差。
採用背壓上升等使用方法，設定壓力可能上升約0.2MPa。建議使用能使用到設定壓力+0.2MPa之壓力計。
- 使用時，一次側壓力必須比設定壓力高0.1MPa以上。視使用方法不同，可能會產生調壓不良或洩壓洩漏等狀況。
- 如欲用於一次側壓力0.7MPa以上的用途，一次側壓力與設定壓力之差請勿超出0.4MPa的範圍。
如一次側和二次側之壓力差較大且二次側配管較大時，可能產生脈動。這時請將一次側壓力降低或將二次側管路縮小使用。採取對策後仍產生脈動時，請連絡本公司。

- 一旦釋放一次側壓力，二次側壓力將流向一次側。
若二次側的流體流向一次側會導致其他元件產生不良狀況，請設置保持壓力的迴路。
若釋放一次側壓力後欲長期閒置，請將設定壓力歸零。否則可能因底部橡膠變形而產生脈動。

9. 戶外系列

警告

- 本產品雖為戶外規格，但請勿用於下列環境。
 - 環境溫度及產品溫度會超出-10~60°C的範圍。(在陽光直射的環境下使用時，產品溫度恐高於環境溫度。)
 - 空氣結凍。
 - 環境中有腐蝕性氣體、液體及化學藥品等。
 - 會產生振動、撞擊的場所。

安裝、固定、調整時

1. 共用

注意

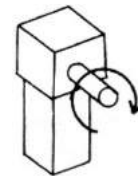
- 請勿於紫外線直接照射之場所使用。
- 所使用的配管請進行沖洗、洗淨。
若配管內殘留灰塵、異物，可能會導致性能降低。
- 將配管及接頭鎖入時，請留意避免異物混入。
鎖入配管或接頭類時，請注意避免配管螺牙的切削粉或密封材混入管內。若配管內殘留灰塵、異物，可能會導致性能降低。
- 如何正確使用F.R.L
 1. 請將調壓閥的壓力設定朝上升方向設定，並於壓力設定後鎖定旋鈕。另外，請充分確認一次側壓力後，再進行壓力設定。
 2. 請確認表示空氣入口之箭頭後再進行連接。如反接則會造成錯誤動作。
 3. 請將空氣過濾器、給油器之外殼朝下垂直安裝。否則可能無法確認凝結水排出不良及油霧滴下。
 4. 請避免於產生振動的場所使用自動排水，否則可能導致故障或誤動作。

- 請依下列條件進行自動排水的排水配管。
否則可能會導致動作不良。
凝結水排出部配管之內徑為 $\phi 5.7$ 以上，長度為5 m以內，且避免立起配管。
請避免採用會對濾杯造成水平負載的配管方式。
若要把接頭等鎖入Rc1/4內牙，請固定六角形旋塞後再鎖入。

配管鎖入扭力

配管時，請勿對主體及配管部施加過大扭力。

系列名稱	1000-W	2000-W	3000-W	4000-W	6000-W	8000-W
最大扭力 N·m	15	30	30	30	70	70



排水配管

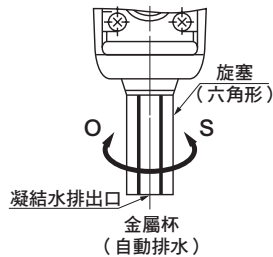
- 如使用塑膠杯，則排水配管採用倒鉤接頭，雖可直接安裝，但在插入軟管時請先確認排水旋塞已鎖緊後再進行操作。
請避免採用會對濾杯造成水平負載的配管方式。
連接於凝結水排出口之軟管請勿在施加水平負載狀態下加以固定。如在施加水平負載之狀態下進行凝結水排出，則外部可能引起洩漏。
在插入於凝結水排出口之軟管前端設置另一閥進行排出控制時，請另行洽詢本公司。

排水旋塞的固定扭力

- 塑膠杯排水旋塞的最大固定扭力如下所示。
 - 1000系列：0.1N·m
 - 其他：0.5N·m

■ 附自動排水型金屬杯的排水配管

- 將接頭等鎖入凝結水排出口的內牙時，請先固定六角形旋塞後再鎖入。另外，如使用固定接頭為附自動排水的金屬杯進行排水配管，將無法進行手動操作。



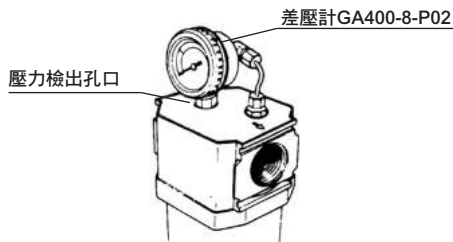
■ 附壓力檢出孔口之配管

- F6000-□-W-Q • M6000-□-W-Q
MX6000-□-W-Q • F8000-□-W-Q
M8000-□-W-Q • MX8000-□-W-Q

作為F6000-W、M6000-W、MX6000-W、F8000-W、M8000-W、MX8000-W之選購品，備有附壓力檢出孔口。

使用方法是將差壓計GA400-8-P02安裝於壓力檢出孔口，藉此能用目視確認過濾器濾心和油霧過濾器之濾心組件壽命。

用F6000-W、M6000-W同時選擇選購品Q和X1，安裝差壓計GA400時，請使用配管材料安裝，避免受到干涉。



請確認差壓計安裝孔口之高壓側、低壓側之孔口位置後，再正確進行安裝。

2. 調壓閥、過濾器・調壓閥

▲ 注意

■ 調壓閥、過濾器・調壓閥

- 埋入型壓力計G401-0P與G401以及錶塞的安裝螺釘請輕輕(0.6N・m以下)鎖上固定。
- 將附安全標誌的壓力計或一般鎖入型壓力計安裝於錶塞時，請以10~15N・m以下的扭力固定。
- 請勿手持調壓閥的調壓旋鈕來移動或擺動產品。
- 請勿施加壓力計全刻度以上的壓力。否則可能造成壓力計之破損。(尤其是全刻度0.2、0.4MPa用壓力計請多加注意。)

■ 關於調壓閥的面板安裝

進行面板安裝及L型固定架安裝時，必須拆下旋鈕。(2000系列不需要拆下旋鈕。另外，8000系列不提供面板安裝。)

拆下旋鈕時，請先將旋鈕朝H方向旋轉約3圈後，旋轉螺帽並以頂起的方式拆下旋鈕。

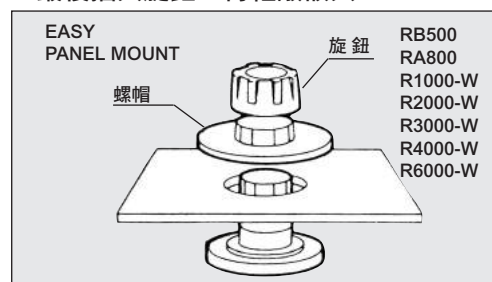
若在設定壓力0的狀態下將旋鈕朝L方向旋轉，止動器將會啟動，旋鈕則無法轉動。

若進一步朝L方向施加扭力，旋鈕將會被鎖定並無法再進行操作。

為避免旋鈕鎖定，請務必朝H方向旋轉旋鈕3圈後再旋轉螺帽。此時請避免一起旋轉旋鈕。

以螺帽頂起旋鈕時，可能會因力道而導致旋鈕飛出，請加以注意。

之後請將護蓋插入面板或L型固定架，並以螺帽固定。最後插入旋鈕，再輕敲嵌入。



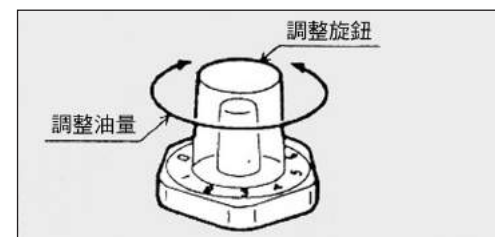
註：安裝旋鈕時，請務必先安裝螺帽。(R2000-W無需拆除旋鈕，僅拆除螺帽。)

3. 給油器

▲ 注意

■ 調整給油器的滴油量

- 如欲旋轉調整旋鈕來調整油量，請徒手進行調整。此外，請以0.5 N・m以下的扭力往閉方向旋轉固定。另外，刻度盤的數字(刻度)將作為調整後之記號，並非代表滴油量。



F.R.L
F
R
L
壓力SW
殘壓排出閥
緩啟動閥
耐燃FR
禁油R
中壓FR
銅離子防止處理FRL
戶外FR
F.R.L (相關元件)
小型FRL
大型FRL
精密R
真空F.R
清淨FR
電空R
氣體增壓閥
調速閥
消音器
逆止閥、逆止閥其他
接頭、軟管
空壓模組
精密元件
機械式、電子式壓力SW
著座、密著確認SW
空氣感測器
切削液用壓力SW
氣體用流量感測器、控制器
水用流量感測器
全空壓系統 (Total air)
全空壓系統 (Gamma)
冷凍式乾燥機
乾燥劑式乾燥機
高分子膜式乾燥機
主管路過濾器
凝結水排出器及其他
卷尾

F.R.L 模組 (模組型)

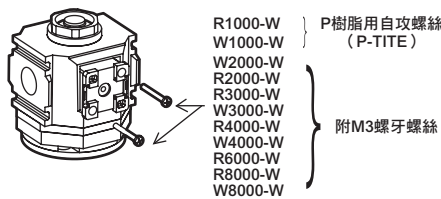
安裝、固定、調整時

4. 壓力開關

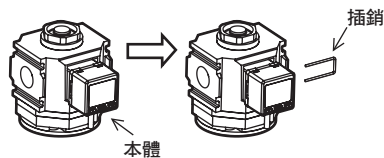
⚠ 注意

■ 壓力開關 (PPR) 之安裝方法

- 請將O形環安裝於轉接頭上。
※請將O形環安裝至2處O形環溝槽內。
拿取O形環時請保持手指乾淨。
- 請將轉接頭安裝於主體。
請使用隨附的2支螺絲 (M3) 來安裝轉接頭。
※為防止O形環脫落, 安裝時請注意安裝位置及安裝方向。
※請勿一次鎖緊單側螺絲, 而是在取得2側螺絲平衡的狀態下鎖緊固定。(固定扭力 $0.5 \pm 0.1 \text{ N} \cdot \text{m}$)



- 安裝本體, 並於轉接頭側面裝上隨附的插銷



註) 請將插銷推入底直到末端處。另外, 加壓前請確認插銷已裝妥。

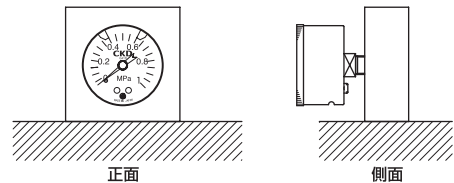
5. 壓力計

⚠ 注意

■ 關於壓力計

請避免反覆急遽的壓力上升、下降或壓力脈動, 否則會降低壓力計壽命。請於迴路上緩和壓力變化, 或如有需要本公司之附緩衝小螺絲壓力計, 請洽詢本公司。如施加超過壓力範圍之壓力, 則可能造成壓力計破損, 請多加注意。

- 安裝時, 請選擇能直接看到刻度的方向, 並採與地面垂直的安裝位置。(參照下圖)如採取上述以外的安裝方向, 可能會導致指針動作不穩定, 精度變差。



6. 耐燃系列

⚠ 注意

- 如欲對錶塞安裝一般的鎖入壓力計, 請以 $3 \sim 5 \text{ N} \cdot \text{m}$ 的扭力固定。

使用、維護時

1. 共用

⚠ 警告

- 為檢出空氣過濾器、給油器的塑膠杯是否有龜裂、損傷、或其他劣化, 請至少每半年進行一次定期檢修。若發現有龜裂、損傷或其他劣化現象, 請更換新的濾杯或更換成金屬杯, 否則可能造成破壞。
- 請定期檢查空氣過濾器、給油器的塑膠杯及給油器滴下窗的髒汙狀況。
 - 如發現有髒汙或透明度降低時, 請更換新的濾杯及滴下窗。
 - 為避免造成損壞, 清洗時請使用經稀釋過的家庭用中性清潔劑, 之後再以清水將髒汙及洗劑沖洗乾淨。
- 拆下過濾器、給油器的濾杯
欲拆下濾杯時, 請先停止壓縮空氣並完全排出杯內的壓力, 確認無殘壓後再進行作業。

⚠ 注意

- 請每天檢查1次油滴下量。
如有滴油不良的情況, 可能會造成對象物的潤滑出問題。
- 請勿以分歧給油空氣、無給油空氣的使用方式使用分配器。否則給油器之油可能逆流。
- 過濾器濾心堵塞可能會造成性能變差, 請定期檢查、更換濾心。
- 請勿對產品進行拆解、改造。
- 使用、維護時, 請先詳閱產品隨附的操作說明書, 並充分了解內容後再行作業。

F.R.L 模組 (模組型)

個別注意事項

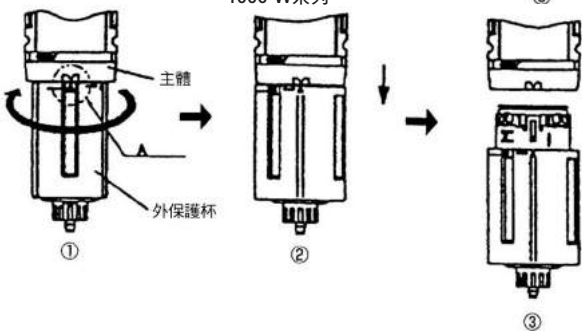
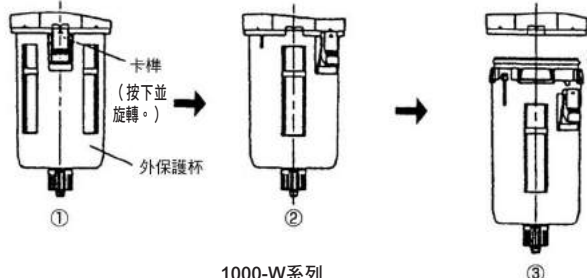
凝結水排出方法



- 將旋塞朝O側轉動可將凝結水排出，朝S方向轉動則停止凝結水排出。
請以徒手朝S方向鎖緊的程度即可。
- 使用附自動排水時，一旦累積凝結水即自動排出，易可採用手動排出。

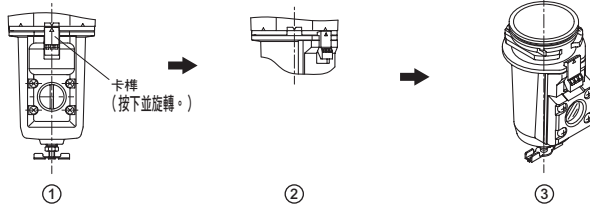
拆卸樹脂杯

2000-W、2500-W、3000-W、4000-W、6000-W、8000-W系列



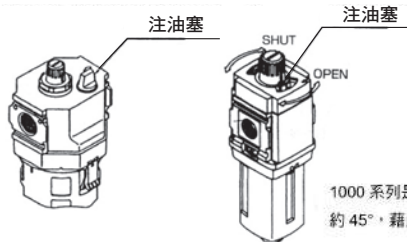
拆卸金屬杯

2000-W、3000-W、4000-W、6000-W、8000-W系列



拆卸注油塞

3000-W、4000-W、8000-W系列



1000-W系列

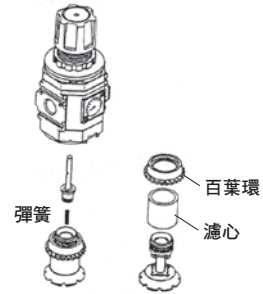
1000系列是將注油塞往OPEN側滑動約45°，藉此能將油杯內壓力排氣。

- 給油後，請先關閉注油塞後再使用。
- 在未卸除注油塞的狀態（杯內呈加壓狀態）下，請絕對勿卸除油杯。（L3000-W~L8000-W）
- 1000-W系列在SHUT側的狀態（杯內呈加壓狀態）下，請絕對勿卸除油杯。（L1000-W）

2. 過濾器、調壓閥

注意

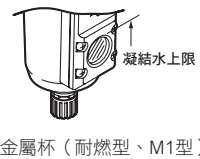
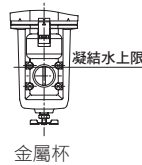
- W1000-W~W8000-W的濾心
維護時亦可拆下閥組件，因此請一併進行檢修。
此時，請注意勿把彈簧等弄丟。



3. 過濾器

警告

- 為避免空氣過濾器之凝結水累積超出上限，請適時清除凝結水。
一旦凝結水流入二次側，將導致元件動作不良。



- 請避免讓樹脂杯內累積的水超出外保護杯上標示的「凝結水上限」及「MAX LEVEL」。
- 請避免讓大量的凝結水直接從配管流入。若會直接產生大量凝結水，請設置凝結水排出器。

注意

- 亞微米0.3μm濾心
無法靠洗淨重覆使用。壓力下降達0.07MPa時，請更換新的濾心。（除1000、2000系列以外）
- 油霧過濾器
濾心之壽命為1年（6000小時）或壓力下降達0.1MPa時。（但X型除外）如已達使用壽命則請更換濾心。（更換時，請勿觸摸聚氨酯泡棉層。）
- 如附有差壓指示器，請於差壓指示器的顏色全顯示紅色之前更換濾心。

4. 調壓閥、過濾器、調壓閥

注意

- 如欲設定調壓閥的壓力，請拉出調壓旋鈕解除鎖定後再進行操作。若未解除鎖定即強行操作，可能導致產品損壞。

F.R.L
F
R
L
壓力SW
殘壓排出閥
緩啟動閥
耐燃FR
禁油R
中壓FR
銅離子防止處理FRL
戶外FR
F.R.L (相關元件)
小型FRL
大型FRL
精密R
真空F.R
清淨FR
電空R
氣體增壓閥
調速閥
消音器
逆止閥、逆止閥其他
接頭、軟管
空壓模組
精密元件
機械式、電子式壓力SW
著座、密著確認SW
空氣感測器
切削液用壓力SW
氣體用流量感測器、控制器
水用流量感測器
全空壓系統 (Total air)
全空壓系統 (Gamma)
冷凍式乾燥機
乾燥劑式乾燥機
高分子膜式乾燥機
主管路過濾器
凝結水排出器及其他
卷尾

F.R.L 模組 (模組型)

使用、維護時

F.R.L
F
R
L
壓力SW
殘壓排出閥
緩啟動閥
耐燃FR
禁油R
中壓FR
銅離子防止處理FRL
戶外FR
F.R.L (相關元件)
小型FRL
大型FRL
精密R
真空F.R
清淨FR
電空R
氣體增壓閥
調速閥
消音器
逆止閥、逆止閥其他
接頭、軟管
空壓模組
精密元件
機械式、電子式壓力SW
音壓、密著確認SW
空氣感測器
切削液用壓力SW
氣體用流量感測器、控制器
水用流量感測器
全空壓系統 (Total air)
全空壓系統 (Gamma)
冷凍式乾燥機
乾燥劑式乾燥機
高分子膜式乾燥機
主管路過濾器
凝結水排出器及其他
卷尾

- 若在設定壓力0的狀態下將旋鈕朝L方向旋轉，將啟動止動器使旋鈕無法轉動。若勉強朝L方向施加扭力，將會導致旋鈕鎖定而無法進行操作，請務必注意。
 - 在某些使用條件或配管條件下可能會產生脈動。當產生脈動時，建議降低一次側壓力、或變更使用條件或配管條件。
 - 若要釋放調壓閥的一次壓力並長期間置，請將設定壓力歸零。因閥之固定可能發生外部洩漏。
 - 設定壓力可能會因使用環境及條件、零件材料的經時變化等而變得與初始設定值不同。請定期確認壓力，如有任何變化請重新設定。
- 在調壓閥、過濾器調壓閥設定加壓的狀態下，進行一次壓力的排氣並再次加壓後，有少數的情況可能會發生洩壓洩漏。
- 遇此情況時，請停止供應空氣壓力，並務必先排氣、將調壓旋鈕朝減壓方向轉至停止後，再供應一次壓力。
- 之後請將調壓旋鈕朝升壓方向轉動以重新調整二次壓力。

5. 給油器

⚠ 警告

- 給油器之油請使用渦輪機油1級（無添加）ISO VG32。使用上述以外的油可能造成破壞或動作不良。
- 拆卸給油器的注油塞
拆卸注油塞時，為避免注油塞噴出，請先轉鬆約1圈讓油杯內壓力完全釋放後再拆下。
另外，注油塞之周圍灰塵可能飛散，因此請充分拭去。

⚠ 注意

- 請定期補充給油器油杯內的油，避免油量降到下限以下。
- 對L1000-W進行給油時，可操作注油塞來排氣以釋放油杯內壓力。注油塞的操作說明請參閱上述 **警告使用、維護時**。（在配管內加壓狀態下也能進行給油作業。）
請確認油杯內無壓力後，再將油杯、外保護杯拆下，直接對油杯給油。
油杯之拆卸請參閱前一頁。
- 對L3000-W~L8000-W進行給油時，請先稍微鬆開注油塞以釋放油杯內壓力後，再拆下注油塞。注油塞之說明請參閱上一頁的**警告使用、維護時**。（拆下注油塞即可在配管內呈加壓狀態下進行給油作業。）
也能從拆下注油塞孔進行給油。另外，拆下油杯、外保護杯後也能直接對油杯實施給油。
油杯之拆卸請參閱前一頁。
使用L8000時，如能從注油塞孔實施給油，則能給油到墊片部。

6. 壓力計

- 請避免讓本體直接受到衝擊或振動。
- 使用時，極限指示彼此之間請間隔2格刻度以上的間隙。
如在刻度2以下強行施力則可能造成變形或破損。

7. 禁油系列

⚠ 注意

- 進行維護時，請停止供應流體，並確認無殘壓後再行作業。
- 存放
請勿長期間保存於高溫、多濕的環境及規格範圍外之環境。否則可能造成樹脂、橡膠零件之劣化、樹脂杯之白濁化。如想保存於規格範圍外時，請洽詢本公司。
- 請先解除鎖定後再進行壓力調整。
若在鎖定狀態下強行操作調壓旋鈕，可能會造成產品損壞。
- 請於壓力上升的方向進行壓力調整。
如在下降方向進行壓力調整則無法設定正確壓力。
- 無洩壓型若未消耗二次側，則無法進行減壓。

8. 戶外系列

⚠ 警告

- 請勿拆解過濾器、調壓閥及調壓閥的護蓋。

⚠ 注意

- 除調整壓力時以外，請鎖緊六角螺帽並固定調整螺絲。（在未鎖緊的狀態下使用恐造成產品損壞。）
- 請勿對產品施加原定使用方式以外的負載。（請勿踩踏本產品。）
- 使用時如將調壓閥的護蓋朝下，可能會導致結凍而造成調壓不良的情況發生。於低溫環境下使用時請加以注意。
- 設定壓力可能會因使用環境或條件、零件材料經年變化等，而變得與初始設定值不同。請定期確認壓力，如有任何變化請重新設定。
- 請每隔半年~一年定期進行一次維護。
- 消耗零件（金屬杯組件、閥組件、底部彈簧、濾心、濾心組件、O形環）請每隔一年更換一次。
如需消耗零件，請洽詢本公司業務人員。
- 設定壓力較高時，轉動調壓螺絲（旋鈕）將需要較大的操作力道。
- 請勿使用壓縮空氣以外的氣體。請避免空氣中混入腐蝕性氣體、液體及化學藥品等，以免因為本體損壞或橡膠劣化，造成壓力調整不良。
- 本產品雖保證適用於戶外，但並不保證耐腐蝕性（不生鏽、不變色）。
- 若在設定壓力0的狀態下將旋鈕朝L方向旋轉，將啟動止動器使旋鈕無法轉動。若勉強朝L方向施加扭力，將會導致旋鈕鎖定而無法進行操作，請務必注意。

關於塑膠之耐藥品性

警告

- 塑膠的耐藥品性如下表所示。
- 請避免使用此類含有化學藥品的壓縮空氣，且避免於空氣中含有、或易附著化學藥品的環境下使用。
- 如在此環境下使用，可能造成濾杯損壞而導致事故發生。
- 請避免使用此類化學藥品，或在有此類化學藥品的環境中使用。
- 如欲使用，請使用本公司提供之金屬杯。

塑膠杯、主體的耐藥品性

在有下列化學藥品環境之場所，請使用金屬杯（金屬製）。
另外，檢查液、密封劑、黏著劑中亦含有下列化學成分，因此選擇時請多加確認。

化學藥品之種類	化學藥品之分類	化學藥品之主要產品	一般使用範例	聚碳酸酯杯	尼龍杯	尼龍主體
無機藥品	酸	鹽酸、硫酸、氫氟酸、磷酸、鉻酸等	金屬酸洗液、酸性脫脂液 皮膜處理液等	×	×	×
	鹼	苛性鈉、苛性鉀、消石灰、氨水、碳酸鈉等鹼性物質	金屬鹼性脫脂液 水溶性切削液、洩漏檢測劑	×	○	○
	無機鹽	硫化鈉、硝酸鈉、重鉻酸鉀、硫酸鈉等		×	○	○
有機藥品	芳香族 碳氫化合物	苯、甲苯、二甲苯、乙苯、苯乙烯等	塗料之稀釋液內含（苯、甲苯、二甲苯）	×	×	×
	氯化脂肪族 碳氫化合物	氯甲烷、二氯乙烷、二氯甲烷、氯乙炔、氯仿、三氯乙烯、四氯乙烯、四氯化碳	金屬有機溶劑類之洗淨液（三氯乙烯、四氯乙烯、四氯化碳等）	×	○	○
	氯化芳香族 碳氫化合物	氯苯、二氯苯、六氯苯（B、H、C）等	農藥	×	○	○
	石油成分	溶劑油、汽油、煤油		×	○	○
	醇	甲醇、乙醇、環己醇、苯甲醇	作為防凍劑使用 洩漏檢測劑	×	×	×
	酚	石碳酸、甲酚、萘酚等	消毒液	×	×	×
	醚	甲醚、甲乙醚、乙醚	煞車油之添加劑	×	○	○
	酮	丙酮、丁酮、環己酮、苯乙酮等		×	×	×
	羧酸	甲酸、醋酸、丁酸、丙烯酸、草酸、鄰苯二甲酸等	染色劑、草酸用來作為鋁處理劑，鄰苯二甲酸則作為塗料的基材 作為洩漏檢測劑使用	×	×	×
	酯	鄰苯二甲酸二甲酯（DMP）、鄰苯二甲酸二乙酯（DEP）、鄰苯二甲酸二丁酯（DBP）、鄰苯二甲酸二辛酯（DOP）	作為潤滑油、合成油、防鏽油添加劑 合成樹脂之可塑劑之用	×	○	○
	含氧酸	乙醇酸、乳酸、蘋果酸、檸檬酸、酒石酸		×	×	×
	硝基化合物	硝基甲烷、硝基乙烷、硝基乙烯、硝基苯等		×	○	○
	胺	甲胺、二甲胺、乙胺、苯胺、乙醯苯胺等	煞車油之添加劑	×	×	×
	丁腈	乙腈、丙烯腈、苯甲腈、乙異腈等	丁腈橡膠之原料	×	○	○

○符號：可使用 ×：不可使用（塑膠會損壞。）

F.R.L
F
R
L
壓力SW
殘壓排出閥
緩啟動閥
耐燃FR
禁油R
中壓FR
銅離子防止
處理FRL
戶外FR
F.R.L
(相關元件)
小型FRL
大型FRL
精密R
真空F.R
清淨FR
電空R
氣體增壓閥
調速閥
消音器
逆止閥、
逆止閥其他
接頭、
軟管
空壓模組
精密元件
機械式、
電子式壓力SW
著座、
密著確認SW
空氣感測器
切削液用
壓力SW
氣體用流量感
測器、控制器
水用流量
感測器
全空壓系統
(Total air)
全空壓系統
(Gamma)
冷凍式
乾燥機
乾燥劑式
乾燥機
高分子膜
式乾燥機
主管路
過濾器
凝結水排出器
及其他
卷尾