



先导式2通电磁阀
多用途流体阀

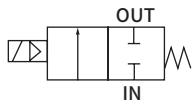
AD11 · AD12 Series

- NC(通电时开)型、NO(通电时闭)型
- 配管口径：Rc1/4~Rc1
- 隔膜驱动式

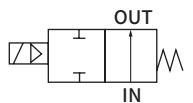


JIS符号

● AD11：NC(通电时开)型



● AD12：NO(通电时闭)型



通用规格

项目	标准规格	
使用流体	空气·水·煤油·油(50mm ² /s以下)	
工作压力差	MPa	0.02~1.0(因型号不同而有别, 请参照各机种规格的最高工作压力差)
最高使用压力	MPa	2
耐压力(水压)	MPa	8
流体温度(注1)	°C	-10~60
环境温度	°C	-20~60
绝缘等级	绝缘等级130(B)	
环境	无腐蚀性气体、爆炸性气体的场所	
阀结构	先导式提升结构 隔膜驱动	
阀座泄漏(注2)	cm ³ /min(ANR)	0.2以下(空气)
安装方式	自由(但在工作压力差范围内)	
阀体·密封件材质	青铜·丁腈橡胶	

注1：不得冻结。

注2：AD11(NC(通电时开)型)为气压0.02~1.0MPa时的值, AD12(NO(通电时闭)型)为气压0.02~0.5MPa时的值。

各机种规格

项目 机种型号	配管 口径	通径 (mm)	最低工作 压力差 (MPa)	最高工作压力差(MPa)						额定电压	视在功率(VA)				功耗(W)		重量 (kg)		
				空气		水·煤油		油(50mm ² /s)			保持时	启动时	AC 50/60Hz	DC					
				AC	DC	AC	DC	AC	DC										
NC(通电时开)型																			
AD11-8A	Rc1/4	10	0.02	1.0	0.7	1.0	0.7	0.7	0.7	AC100V 50/60Hz	18	15	29	24	6.7/5.7	12	0.4		
AD11-10A	Rc3/8	10		※5	1.0	0.7	1.0	0.7	0.7							0.7		※7	(7)※6
AD11-15A	Rc1/2	15	0.02	1.0	0.6	0.7	0.6	0.6	0.6	AC200V 50/60Hz	18	15	29	24	6.7/5.7	11	1.2		
AD11-20A	Rc3/4	20		1.0	0.6	0.7	0.6	0.6	0.6							※7		(10.4)※4	1.2
AD11-25A	Rc1	25		1.0	0.6	0.7	0.6	0.6	0.6							DC12V		(7)※6	1.9
NO(通电时闭)型																			
AD12-15A	Rc1/2	15	0.02	0.5	0.5	0.5	0.5	0.5	0.5	DC100V	22	18	35	29	8.7/6.7	15.5	1.2		
AD12-20A	Rc3/4	20														(14)※4		1.5	
AD12-25A	Rc1	25														(14)※4		1.9	

※1：上述型号表示到基本的配管口径(Rc)为止。关于其他组合, 请参阅型号表示方法。

※2：AD11型的内置二极管线圈的最高工作压力差, 请参照DC栏。

※3：电压波动范围请在额定电压±10%以内使用。

※4：表示线圈接线形式2E、2G、2H的功耗。

※5：密封件材质为氟橡胶时, 配管口径8(1/4)、10(3/8)的最低工作压力差为0.05MPa。

※6：表示线圈接线形式6C、6E、6G、6H的功耗。

※7：AC100V(50/60Hz)在AC110V(60Hz)时也可使用。AC200V(50/60Hz)在AC220V(60Hz)下也可以使用。但是, 线圈接线形式5A、5M、5N、5I、5J除外。

选择项规格

密封件材质	氟橡胶	
线圈(绝缘等级)	等级130(B)	等级180(H)
流体温度(注1) °C	-10~60	-10~90
环境温度 °C	-20~60	-20~100(注3)
阀座泄漏(注2) cm ³ /min(ANR)	0.2以下(空气)	

注1：不得冻结。

注2：AD11(NC(通电时开)型)为气压0.02~1.0MPa时的值，AD12(NO(通电时闭)型)为气压0.02~0.5MPa时的值。

注3：线圈接线形式为HP端子箱带指示灯时：为-20~80℃。

流量特性

机种型号	配管口径	通径 (mm)	流量特性			
			C[dm ³ /(s·bar)]	b	Cv值	S(mm ²)
NC(通电时开)型						
AD11-8A	Rc 1/4	10	8.1	0.17	1.5	-
AD11-10A	Rc 3/8	10	10	0.19	1.8	-
AD11-15A	Rc 1/2	15	21	0.22	4.5	-
AD11-20A	Rc 3/4	20	-	-	9.3	162
AD11-25A	Rc 1	25	-	-	12.0	231
NO(通电时闭)型						
AD12-15A	Rc 1/2	15	21	0.22	4.5	-
AD12-20A	Rc 3/4	20	-	-	9.3	162
AD12-25A	Rc 1	25	-	-	12.0	231

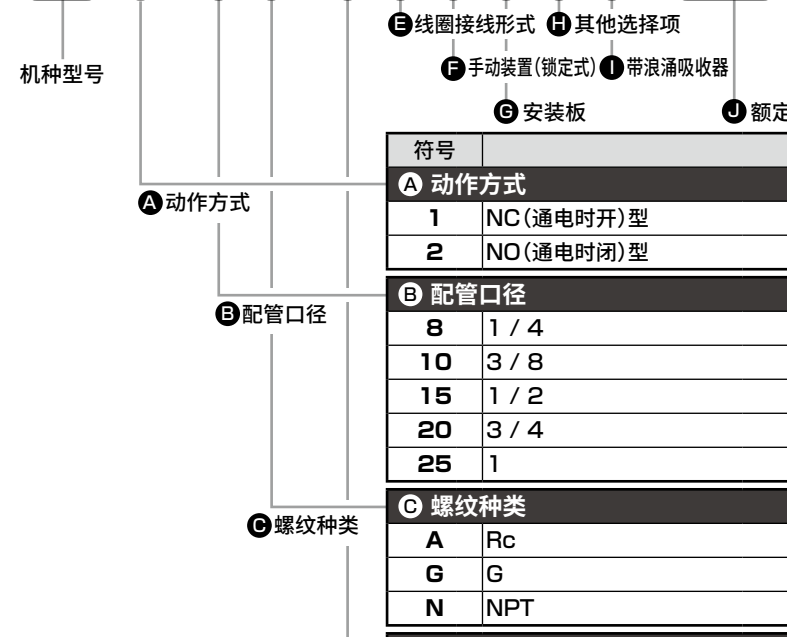
※1：有效截面积S与音速导率C的换算公式为S≈5.0×C。

EXA
FWD
HNB/G
USB/G
FAB/G
FGB/G
FVB
FWB/G
FHB
FLB
AB
AG
AP·AD
APK·ADK
干燥空气用
EX防爆型
防爆型
HVB·HVL
S◇B·NAB
LAD·NAD
水用相关
NP·NAP·NVP
SNP
CHB/G
MXB/G
其他阀
SWD·MWD
集尘用
CVE·CVSE
CCH·CPE/D
生命科学
燃气
自动洒水
室外专用
特殊流体
接单生产品
卷末

AD11·AD12 Series

型号表示方法

AD11-15A-03AAGS-AC100V



- ① 机种型号
- ② 动作方式
- ③ 配管口径
- ④ 螺纹种类
- ⑤ 阀体·密封件材质构成
 - ※1
 - ※2
 - ※3

〈型号表示例1〉
AD11-20A-03A-AC100V

- 机种名称：AD11
- ① 动作方式：NC(通电时开)型
 - ② 配管口径：Rc3/4
 - ③ 螺纹种类：Rc
 - ④ 阀体·密封件材质组合：阀体-青铜、密封件-丁腈橡胶
 - ⑤ 线圈接线形式：开式框架型导线
 - ⑥~⑧：无
 - ⑨ 额定电压：AC100V 50/60Hz、AC110V 60Hz

〈型号表示例2〉
AD12-15G-D2CAS-AC200V

- 机种名称：AD12
- ① 动作方式：NO(通电时闭)型
 - ② 配管口径：Rc1/2
 - ③ 螺纹种类：G
 - ④ 阀体·密封件材质组合：阀体-不锈钢、密封件-丁腈橡胶
 - ⑤ 线圈接线形式：直接引线
 - ⑥ 手动装置(锁定式)：有
 - ⑦ ⑧：无
 - ⑨ 浪涌吸收器：带浪涌吸收器
 - ⑩ 额定电压：AC200V 50/60Hz、AC220V 60Hz

机种型号	
AD11	AD12

符号	内容	AD11	AD12
A 动作方式			
1	NC(通电时开)型	●	
2	NO(通电时闭)型		●

B 配管口径		AD11	AD12
8	1/4	●	
10	3/8	●	
15	1/2	●	●
20	3/4	●	●
25	1	●	●

C 螺纹种类		AD11	AD12
A	Rc	●	●
G	G	●	●
N	NPT	●	●

D 阀体·密封件材质组合						AD11	AD12
	阀体	密封件	处理	备注			
标准	O	丁腈橡胶	-	空气·水·煤油·油(最高60℃)		●	●
		氟橡胶		空气·煤油·油(最高90℃ ※1)		●	●
	D	丁腈橡胶		空气·水·煤油·油(最高60℃)		●	●
		氟橡胶		空气·煤油·油(最高90℃ ※1)		●	●
选择项	H	丁腈橡胶	禁油处理	空气·水·煤油·油(最高60℃)		●	●
		氟橡胶		空气·煤油·油(最高90℃ ※1)		●	●
	J	丁腈橡胶		空气·水·煤油·油(最高60℃)		●	●
		氟橡胶		空气·煤油·油(最高90℃ ※1)		●	●
L	丁腈橡胶	空气·水·煤油·油(最高60℃)		●	●		
	氟橡胶	空气·煤油·油(最高90℃ ※1)		●	●		
M	丁腈橡胶	空气·水·煤油·油(最高60℃)		●	●		
	氟橡胶	空气·煤油·油(最高90℃ ※1)		●	●		

材质构成的参考请参阅卷头39。

⑤~⑩
关于线圈接线形式·其他选择项·电压等，请参阅第275页。

上表内的●标记的组合可制作对应。

⚠ 型号选择时的注意事项

关于④项

- ※1：④项：选择4A、4M、4N时。
- ※2：无法制作④项配管口径8(1/4)、10(3/8)的不锈钢阀体。
- ※3：④项(配管口径)8(1/4)、10(3/8)的标准阀体材质为黄铜。

⑥~⑩项填写的符号组合可制作对应。
无须⑥~⑩项的选择项时，无符号。

E 线圈接线形式		F	G	H 其他选择项			I	J 额定电压		
内容		(锁 定式)	安 装 板	电缆接地			导线管		带 浪 涌 吸 收 器	内容
				(船用电线管)			(电线管配管)			
				A-15a	A-15b	A-15c	CTC19	G1/2		
3A	开式框架型导线(相当于IP65)	A	B ※9				G	H	S	AC100V、AC200V、DC12V、DC24V、DC48V、DC100V
2C	直接引线									AC100V、AC200V
2E	带DIN端子箱 (G1/2)	A	B ※9						S	AC100V、AC200V
2G	带DIN端子箱 (Pg11)									DC12V、DC24V、DC48V、DC100V
2H	DIN端子箱带小型指示灯 (Pg11)							H		AC100V、AC200V、DC24V
3M	带HP端子箱 (G1/2)									AC100V、AC200V、DC12V、DC24V、DC48V、DC100V
3N	开式框架型带HP端子箱带指示灯 (G1/2)	A	B ※9	D	E	F			S	AC100V、AC200V、DC12V、DC24V、DC100V
3I	开式框架型带HP端子箱(相当于IP65) (G1/2)									AC100V、AC200V、DC12V、DC24V、DC48V、DC100V
3J	开式框架型带HP端子箱带指示灯(相当于IP65) (G1/2)									AC100V、AC200V、DC12V、DC24V、DC100V
4A	开式框架型导线	A	B ※9				G	H	S	
4M	带HP端子箱 (G1/2)									AC100V、AC200V
4N	带HP端子箱带指示灯 (G1/2)			D	E	F				
5A	开式框架型导线(相当于IP65)	A	B ※9				G	H		
5M	带HP端子箱 (G1/2)									AC100V、AC200V
5N	开式框架型带HP端子箱带指示灯 (G1/2)			D	E	F				
5I	带HP端子箱(相当于IP65) (G1/2)									
5J	带HP端子箱带指示灯(相当于IP65) (G1/2)									
6C	直接引线 7W	A	B ※9						S	DC12V、DC24V
6E	带DIN端子箱 (G1/2) 7W									
6G	带DIN端子箱 (Pg11) 7W									
6H	DIN端子箱带小型指示灯 (Pg11) 7W							H		DC24V

▲有关⑥~⑩项，请参阅下列注意事项。

2C 6C		● 直接引线300mm
2E 2G 2H 6E 6G 6H		● DIN端子箱
3A 4A 5A		● 开式框架型 导线300mm ● 4A(绝缘等级180(H)) ● 5A(内置二极管)
3M 3N 4M 4N 5M 5N		● 开式框架型HP端子箱 ● 4M、4N(绝缘等级180(H)) ● 5M、5N(内置二极管)
3I 3J 5I 5J		● 开式框架型HP端子箱 (相当于IP65) ● 5I、5J(内置二极管)

有关线圈选型详情，请参阅
第248页。

G H		● 导线管 ● G(CTC19) ● H(G1/2)
--------	--	----------------------------------

▲ 型号选择时的注意事项

关于E项

- ※4：5A、5M、5N、5I、5J是利用二极管将AC电压转换为DC的线圈。
- ※5：⑥项配管口径8(1/4)、10(3/8)时，无法制作带DIN端子箱的DC电源。
- ※6：6C、6E、6G、6H仅可选择AD11。
- ※7：线圈接线形式6C、6E、6G为电压DC12V、DC24V专用。此外，6H为DC24V专用。

关于F~I项

- ※8：手动装置(⑥项A)不能安装在配管口径8(1/4)、10(3/8)上。
- ※9：安装板(⑥项B)仅可安装在配管口径8(1/4)、10(3/8)上。
- ※10：⑨项请选择D、E、F、G、H其中之一。
- ※11：浪涌吸收器导线线圈时，附带出厂，带端子箱线圈时安装在端子箱内。
- ※12：二极管内置线圈和⑥项2H、6H的DC24V线圈标准内置有浪涌吸收器，因此无须再选择带浪涌吸收器符号S。
- ※13：作为防锈措施，进行热氧化处理(防锈涂装)，请咨询本公司。选择手动装置选择项(A)线圈选择项6C、6E、6G、6H时，不能进行热氧化处理。

关于J项

- ※14：AC100V线圈可在AC100V50/60Hz、AC110V60Hz时使用，AC200V线圈可在AC200V50/60Hz、AC220V60Hz时使用。⑥项5A、5M、5N、5I、5J线圈仅为AC100V50/60Hz、AC200V50/60Hz时使用。
- ※15：有关上述以外的电压，请咨询本公司。
- ※16：导线长度除了标准的300mm以外，还对应500mm、1000mm、2000mm、3000mm，请咨询本公司。

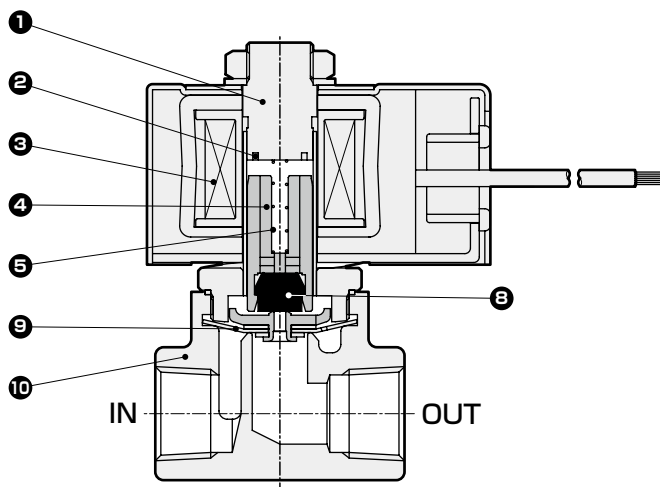
EXA
FWD
HNB/G
USB/G
FAB/G
FGB/G
FVB
FWB/G
FHB
FLB
AB
AG
AP·AD
APK·ADK
干燥空气用
EX防爆型
防爆型
HVB·HVL
S◇B·NAB
LAD·NAD
水用相关
NP·NAP·NVP
SNP
CHB/G
MXB/G
其他阀
SWD·MWD
集尘用
CVE·CVSE
CCH·CPE/D
生命科学
燃气
自动洒水
室外专用
特殊流体
接单生产
卷末

AD11 · AD12 Series

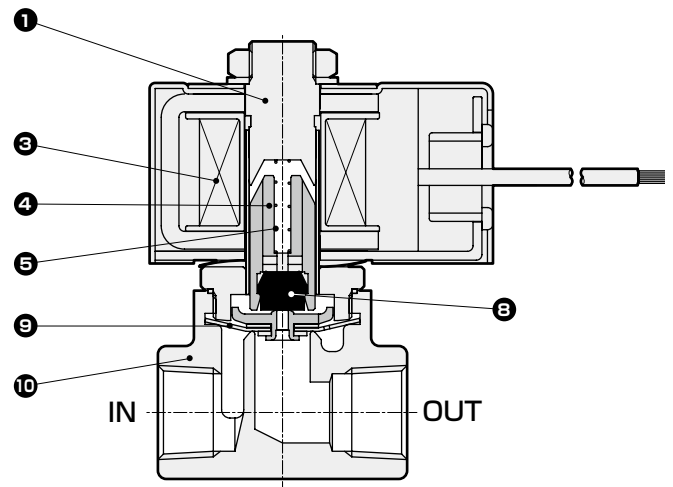
EXA
FWD
HNB/G
USB/G
FAB/G
FGB/G
FVB
FWB/G
FHB
FLB
AB
AG
AP · AD
APK · ADK
干燥空气用
EX防爆型
防爆型
HVB · HVL
S◇B · NAB
LAD · NAD
水用相关
NP · NAP · NVP
SNP
CHB/G
MXB/G
其他阀
SWD · MWD
集尘用
CVE · CVSE
CCH · CPE/D
生命科学
燃气
自动洒水
室外专用
特殊流体
接单生产产品
卷末

内部结构及部件一览表

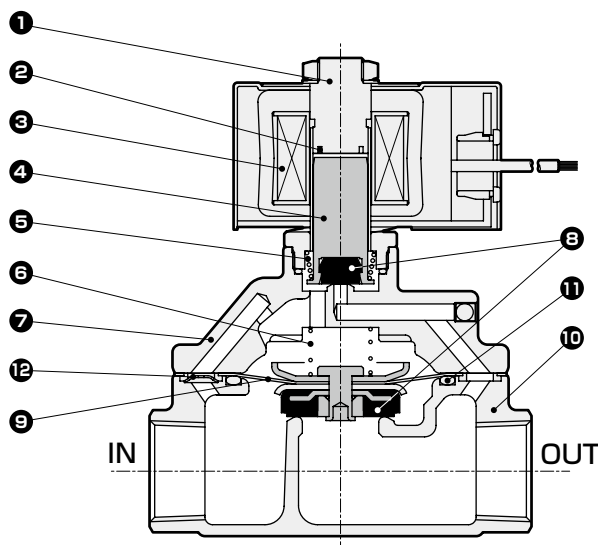
● AD11-8A · 10A(AC)



● AD11-8A · 10A(DC · 内置二极管)



● AD11-15A · 20A · 25A



编号	部件名称	材质
1	静铁芯	SUS405相当 · SUS316L · SUS403 ※1 ; 不锈钢
2	分磁环※2	Cu (阀体为不锈钢时为Ag) ; 铜 (阀体为不锈钢时为银)
3	线圈	- ; -
4	动铁芯	SUS405相当 ; 不锈钢
5	动铁芯弹簧	SUS304 ; 不锈钢
6	阀弹簧	SUS304 ; 不锈钢
7	阀盖 ※3	CAC408(SCS13) ; 青铜铸件 (不锈钢铸件)
8	密封件	NBR(FKM) ; 丁腈橡胶 (氟橡胶)
9	隔膜组件	SUS303 · SUS304 · NBR(SUS303 · SUS304 · FKM) ; 不锈钢 · 丁腈橡胶 (不锈钢 · 氟橡胶)
10	阀体	CAC408(SCS13) ※4 ; 青铜铸件 (不锈钢铸件)
11	O形圈	NBR(FKM) ; 丁腈橡胶 (氟橡胶)
12	通径板※3	SUS304 ; 不锈钢

()内为选择项

※1 : 阀体 · 密封件材质组合为O和H以外时, 或线圈接线形式符号为6C、6E、6G、6H时 : SUS405相当 · SUS316L · SUS430

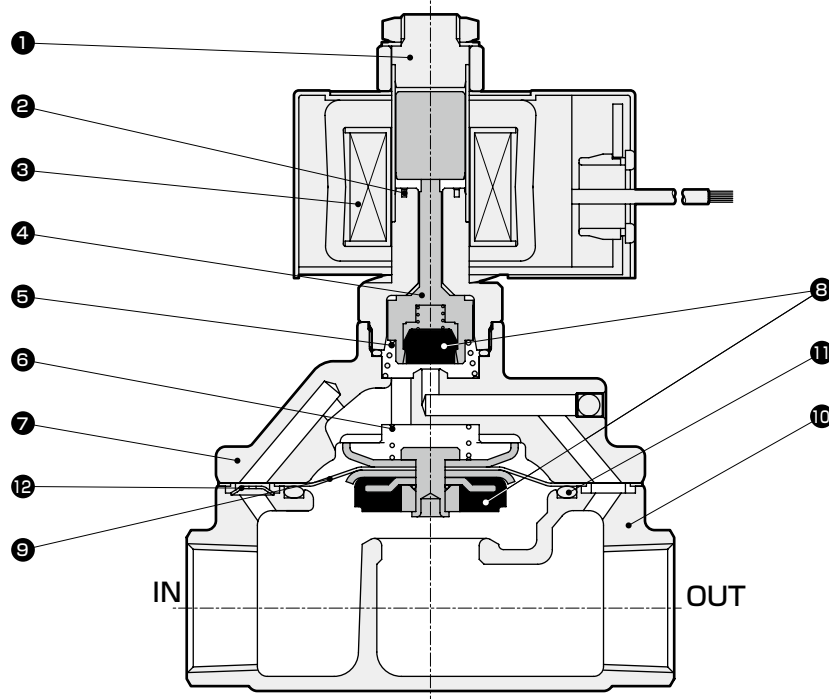
※2 : DC线圈或二极管内置线圈时, 不使用框架式线圈。

※3 : 配管口径8(1/4)、10(3/8)时, 不使用阀盖、通径板。

※4 : 配管口径8(1/4)、10(3/8)时, 标准阀体材质为C3771(黄铜)。

内部结构及部件一览表

● AD12-15A · 20A · 25A



编号	部件名称	材质	
1	动铁芯·静铁芯	SUS405相当·SUS316L·SUS304	不锈钢
2	分磁环	Cu(阀体为不锈钢时为Ag)	铜(阀体为不锈钢时为银)
3	线圈	—	—
4	NO阀	POM(PPS)	阀体和密封件材质组合 O·D·H·L时…聚缩醛树脂 B·E·J·M时…聚亚苯基硫醚树脂
5	弹簧	SUS304	不锈钢
6	阀弹簧	SUS304	不锈钢
7	阀盖	CAC408(SCS13)	青铜铸件(不锈钢铸件)
8	密封件	NBR(FKM)	丁腈橡胶(氟橡胶)
9	隔膜组件	SUS303·SUS304·NBR(SUS303·SUS304·FKM)	不锈钢·丁腈橡胶(不锈钢·氟橡胶)
10	阀体	CAC408(SCS13)	青铜铸件(不锈钢铸件)
11	O形圈	NBR(FKM)	丁腈橡胶(氟橡胶)
12	通径板	SUS304	不锈钢

()内为选择项

EXA
FWD
HNB/G
USB/G
FAB/G
FGB/G
FVB
FWB/G
FHB
FLB
AB
AG
AP·AD
APK·ADK
干燥空气用
EX防爆型
防爆型
HVB·HVL
S∅B·NAB
LAD·NAD
水用相关
NP·NAP·NVP
SNP
CHB/G
MXB/G
其他阀
SWD·MWD
集尘用
CVE·CVSE
CCH·CPE/D
生命科学
燃气
自动洒水
室外专用
特殊流体
接单生产产品
卷末

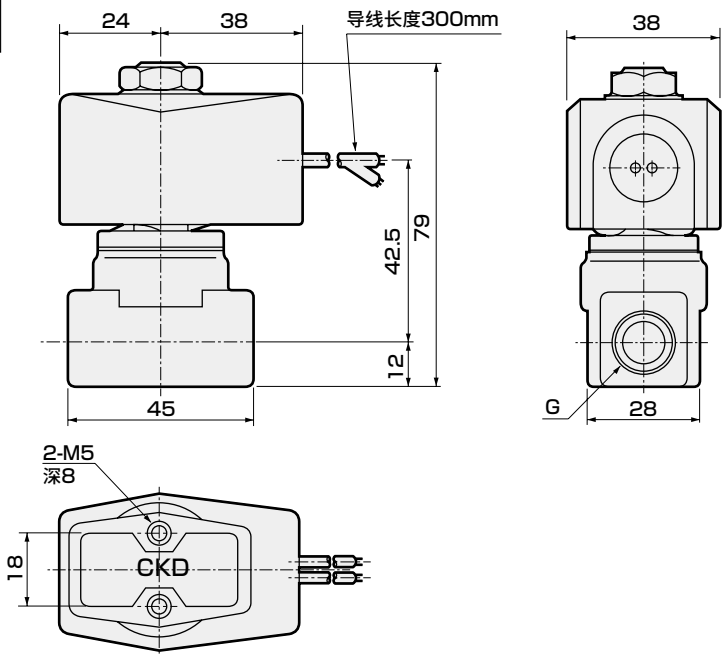
AD11 · AD12 Series

EXA
FWD
HNB/G
USB/G
FAB/G
FGB/G
FVB
FWB/G
FHB
FLB
AB
AG
AP · AD
APK · ADK
干燥空气用
EX防爆型
防爆型
HVB · HVL
S · B · NAB
LAD · NAD
水用相关
NP · NAP · NVP
SNP
CHB/G
MXB/G
其他阀
SWD · MWD
集尘用
CVE · CVSE
CCH · CPE/D
生命科学
燃气
自动洒水
室外专用
特殊流体
接单生产产品
卷末

外形尺寸图：AD11系列

● 开式框架型导线型
AD11-8A · 10A-※

3A
4A
5A

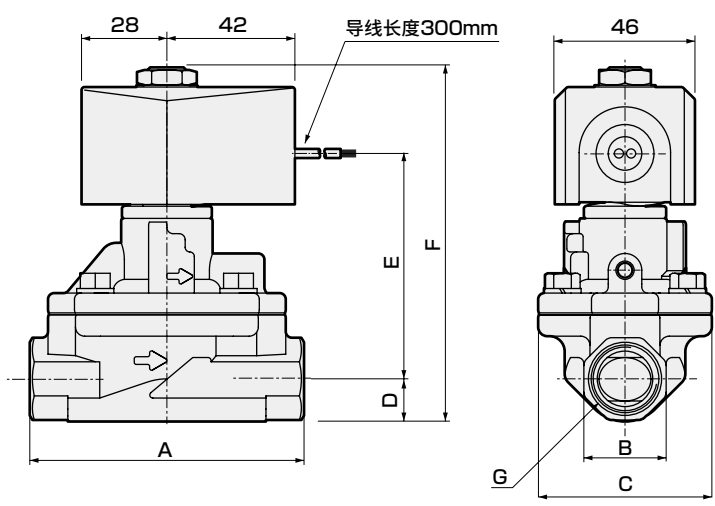


型号	G
AD11-8A-※□A	Rc1/4
AD11-10A-※□A	Rc3/8

※1：配管口径为G和NPT螺纹时，外形尺寸相同。

● 开式框架型导线型
AD11-15A · 20A · 25A-※

3A
4A
5A



型号	A	B	C	D	E	F	G
AD11-15A-※□A	90	27	57	14	73.5	116.5	Rc1/2
AD11-20A-※□A	100	32	65	17	79.5	125.5	Rc3/4
AD11-25A-※□A	110	41	76	20.5	85	134.5	Rc1

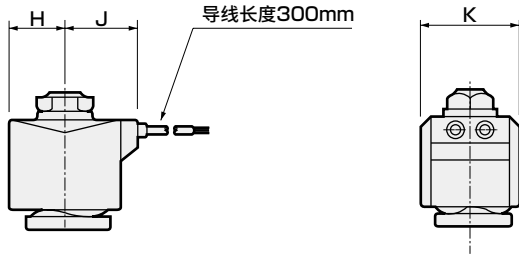
※1：配管口径为G和NPT螺纹时，外形尺寸相同。

选择项外形尺寸图：AD11系列



● 直接引线型

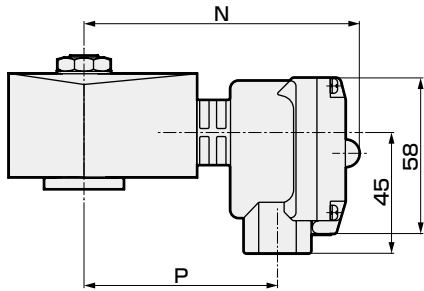
AD11-8A~25A-※**2C**·**6C**



型号	H	J	K
AD11-8A~10A-※2C	20	27	34
AD11-15A~25A-※2C	23.5	30.5	38
AD11-8A~25A-※6C	24	30.5	39

● 开式框架型+HP端子箱

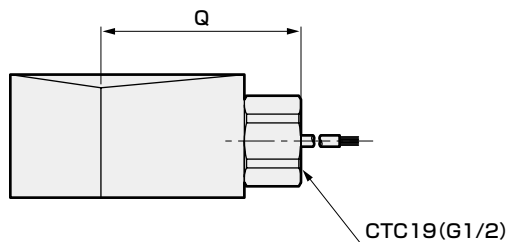
AD11-8A~25A-※**3M**·**4M**
5N·**4N**
1J



型号	N	P
AD11-8A~10A-※□□	99	68
AD11-15A~25A-※□□	103	72

● 开式框架型+导线管

AD11-8A~25A-※**3A****G**
4A**H**
5A



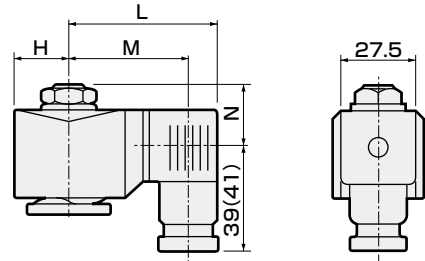
()内尺寸为G1/2

型号	Q
AD11-8A~10A	53(56)
AD11-15A~25A	57(60)

※有关通用尺寸, 请参阅第278页的开式框架型导线型的外形尺寸图。

● 带DIN端子箱

AD11-8A~25A-※**2E****G**
6**H**

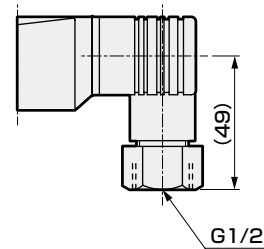


()内尺寸为G1/2

型号	H	L	M	N
AD11-8A·10A-※2□-AC	20	62	50.5(50)	20.5
AD11-15A~25A-※2□-AC	23.5	65.5	54(53.5)	22
AD11-15A~25A-※2□-DC	23.5	66	54.5(54)	22
AD11-8A~25A-6□-DC	24	68	56.5(56)	22

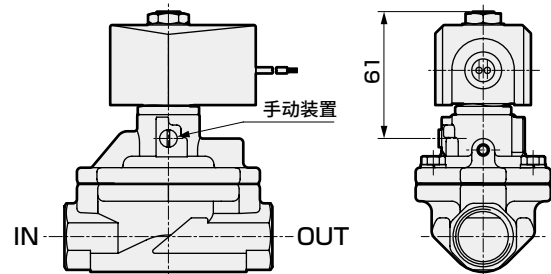
● DIN端子箱带小型指示灯+导线管(G1/2)

AD11-8A~25A-※**2H****H**



● 手动装置(锁定式)

AD11-15A·20A·25A-※※**A**



EXA
FWD
HNB/G
USB/G
FAB/G
FGB/G
FVB
FWB/G
FHB
FLB
AB
AG
AP·AD
APK·ADK
干燥空气用
EX防爆型
防爆型
HVB·HVL
S◇B·NAB
LAD·NAD
水用相关
NP·NAP·NVP
SNP
CHB/G
MXB/G
其他阀
SWD·MWD
集尘用
CVE·CVSE
CCH·CPE/D
生命科学
燃气
自动洒水
室外专用
特殊流体
接单生产
卷末

AD11・AD12 Series

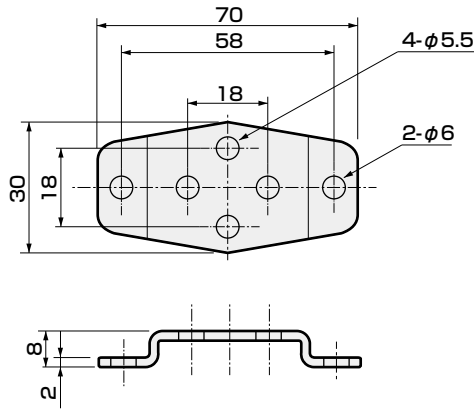
EXA
FWD
HNB/G
USB/G
FAB/G
FGB/G
FVB
FWB/G
FHB
FLB
AB
AG
AP・AD
APK・ADK
干燥空气用
EX防爆型
防爆型
HVB・HVL
S◇B・NAB
LAD・NAD
水用相关
NP・NAP・NVP
SNP
CHB/G
MXB/G
其他阀
SWD・MWD
集尘用
CVE・CVSE
CCH・CPE/D
生命科学
燃气
自动洒水
室外专用
特殊流体
接单生产产品
卷末

选择项外形尺寸图：AD11系列



※有关通用尺寸，请参阅第278页的开式框架型导线型的外形尺寸图。

- 安装板
AD11-8A・10A-※※※ [B]



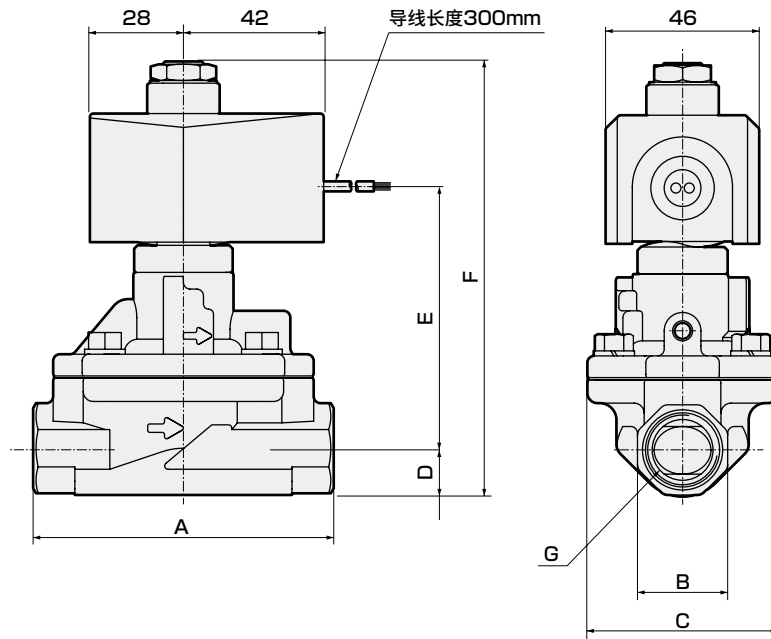
安装板型号	适用機種
AD11-8A-MOUNT-PLATE-KIT	●AD11-8A系列
AD11-10A-MOUNT-PLATE-KIT	●AD11-10A系列

※材质：钢、镀锌处理
※无法制作配管口径15(1/2)~25(1)的安装板。

外形尺寸图：AD12系列



- 开式框架型导线型
AD12-15A・20A・25A-※ [3A, 4A, 5A]



型号	A	B	C	D	E	F	G
AD12-15A-※□A	90	27	57	14	77.5	129.5	Rc1/2
AD12-20A-※□A	100	32	65	17	83.5	138.5	Rc3/4
AD12-25A-※□A	110	41	76	20.5	89	147.5	Rc1

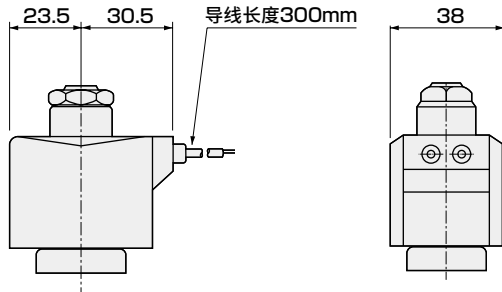
※1：配管口径为G和NPT螺纹时，外形尺寸相同。

选择项外形尺寸图：AD12系列

*有关通用尺寸，请参阅第280页的开式框架型导线型的外形尺寸图。

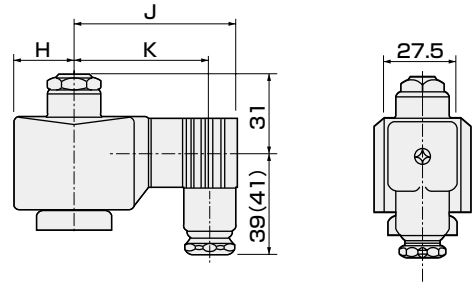
● 直接引线型

AD12-15A · 20A · 25A-※ 2C



● 带DIN端子箱

AD12-15A · 20A · 25A-※ 2E
2G
2H

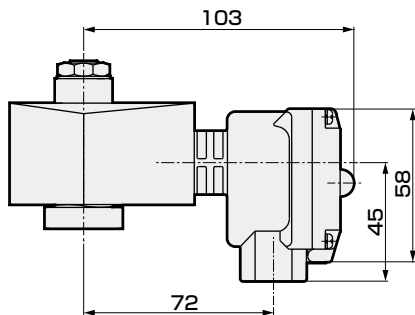


()内尺寸为G1/2

电压	H	J	K
AC	23.5	65.5	54(53.5)
DC	28	72	60.5(60)

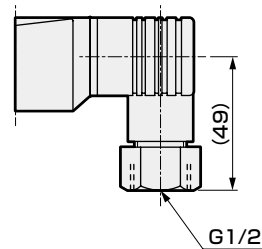
● 开式框架型+HP端子箱

AD12-15A · 20A · 25A-※ 3M · 4M
5N - 4N
J



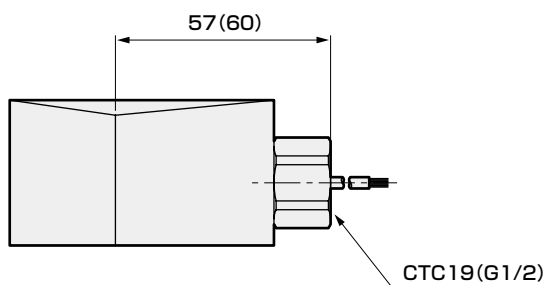
● DIN端子箱带小型指示灯+导线管 (G1/2)

AD12-15A · 20A · 25A-※ 2H H



● 开式框架型+导线管

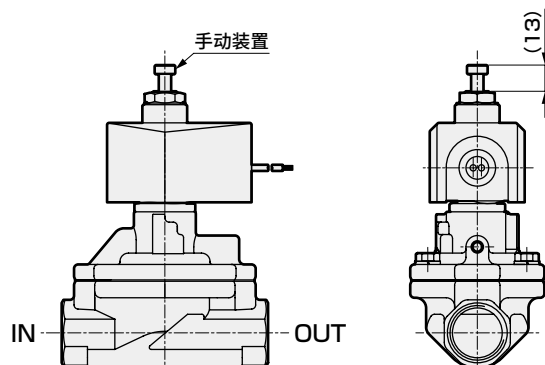
AD12-15A~25A-※ 3A G
4A H
5A



()内尺寸为G1/2

● 手动装置(锁定式)

AD12-15A · 20A · 25A-※※※ A



- EXA
- FWD
- HNB/G
- USB/G
- FAB/G
- FGB/G
- FVB
- FWB/G
- FHB
- FLB
- AB
- AG
- AP · AD
- APK · ADK
- 干燥空气用
- EX防爆型
- 防爆型
- HVB · HVL
- S · B · NAB
- LAD · NAD
- 水用相关
- NP · NAP · NVP
- SNP
- CHB/G
- MXB/G
- 其他阀
- SWD · MWD
- 集尘用
- CVE · CVSE
- CCH · CPE/D
- 生命科学
- 燃气
- 自动洒水
- 室外专用
- 特殊流体
- 接单产品
- 卷末

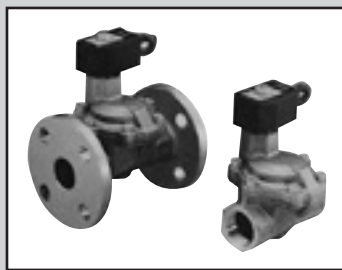
先导式2通电磁阀
多用途流体阀

AD21 · AD22 Series

- NC (通电时开) 型、NO (通电时闭) 型
- 配管口径：Rc1¹/₄~Rc2、32~50法兰
- 隔膜驱动式

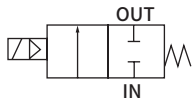


详情请参阅
卷末。

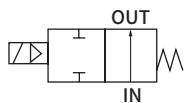


JIS符号

● AD21：NC (通电时开) 型



● AD22：NO (通电时闭) 型



通用规格

项目	标准规格	
使用流体	空气·水·煤油·油 (50mm ² /s以下)	
工作压力差	MPa	0.02~0.7 (因型号不同而有区别, 请参照各机种规格的最高工作压力差。)
最高使用压力	MPa	1
耐压力 (水压)	MPa	3.2
流体温度	°C	-10~60 (不得冻结)
环境温度	°C	-10~60
绝缘等级	绝缘等级130 (B)	
环境	无腐蚀性气体、爆炸性气体的场所	
阀结构	先导式提升结构 隔膜驱动	
阀座泄漏 (注1)	cm ³ /min (ANR)	1以下 (空气)
安装方式	自由 (但在动作压力范围内)	
阀体·密封件材质	青铜·丁腈橡胶	

注1：AD21 (NC (通电时开) 型) 为气压0.02~0.7MPa时的值, AD22 (NO (通电时闭) 型) 为气压0.02~0.5MPa时的值。

各机种规格

项 目 机种型号	配管 口径	通径 (mm)	最低工作 压力差 (MPa)	最高工作压力差 (MPa)						额定电压	视在功率 (VA)				功耗 (W)		重量 (kg)
				空气		水·煤油		油 (50mm ² /s)			保持时		启动时		AC	DC	
				AC	DC	AC	DC	AC	DC		50Hz	60Hz	50Hz	60Hz	50/60Hz	DC	
NC (通电时开) 型																	
AD21-32A	Rc1 ¹ / ₄	35	0.02	0.7	0.6	0.7	0.6	0.6	0.6	AC100V 50/60Hz ※6	18	15	29	24	6.7/5.7	11 (10.4)※4 (7)※5	3.5
AD21-32F	32法兰																7
AD21-40A	Rc1 ¹ / ₂	43	0.02	0.5	0.5	0.5	0.5	0.5	0.5	AC200V 50/60Hz ※6	22	18	35	29	8.7/6.7	15.5 (14)※4	4.5
AD21-40F	40法兰																8
AD21-50A	Rc2	53	0.02	0.5	0.5	0.5	0.5	0.5	0.5	DC 12V DC 24V DC 48V DC100V							6
AD21-50F	50法兰																10
NO (通电时闭) 型																	
AD22-32A	Rc1 ¹ / ₄	35	0.02	0.5	0.5	0.5	0.5	0.5	0.5	AC100V 50/60Hz AC110V 60Hz AC200V 50/60Hz AC220V 60Hz	22	18	35	29	8.7/6.7	15.5 (14)※4	3.5
AD22-32F	32法兰																7
AD22-40A	Rc1 ¹ / ₂	43	0.02	0.5	0.5	0.5	0.5	0.5	0.5	DC 12V DC 24V DC 48V DC100V							4.5
AD22-40F	40法兰																8
AD22-50A	Rc2	53	0.02	0.5	0.5	0.5	0.5	0.5	0.5	DC 12V DC 24V DC 48V DC100V							6
AD22-50F	50法兰																10

※1：上述型号表示到基本的配管口径为止。关于其他组合, 请参阅型号表示方法。

※2：内置二极线圈的最高工作压力差, 请参照DC栏。

※3：电压波动范围请在额定电压±10%以内使用。

※4：表示线圈接线形式2E、2G、2H的功耗。

※5：表示线圈接线形式6C、6E、6G、6H的功耗。

※6：AC100V (50/60Hz) 在AC110V (60Hz) 时也可使用。AC200V (50/60Hz) 在AC220V (60Hz) 下也可以使用。但是, 线圈接线形式5A、5M、5N、5I、5J除外。

选择项规格

密封件材质	氟橡胶	
线圈(绝缘等级)	等级130(B)	等级180(H)
流体温度 °C	5~60	5~90
环境温度 °C	-10~60	-10~100(注2)
阀座泄漏(注1) cm ³ /min(ANR)	1以下(空气)	

注1：AD21(NC(通电时开)型)为气压0.02~0.7MPa时的值，AD22(NO(通电时闭)型)为气压0.02~0.5MPa时的值。

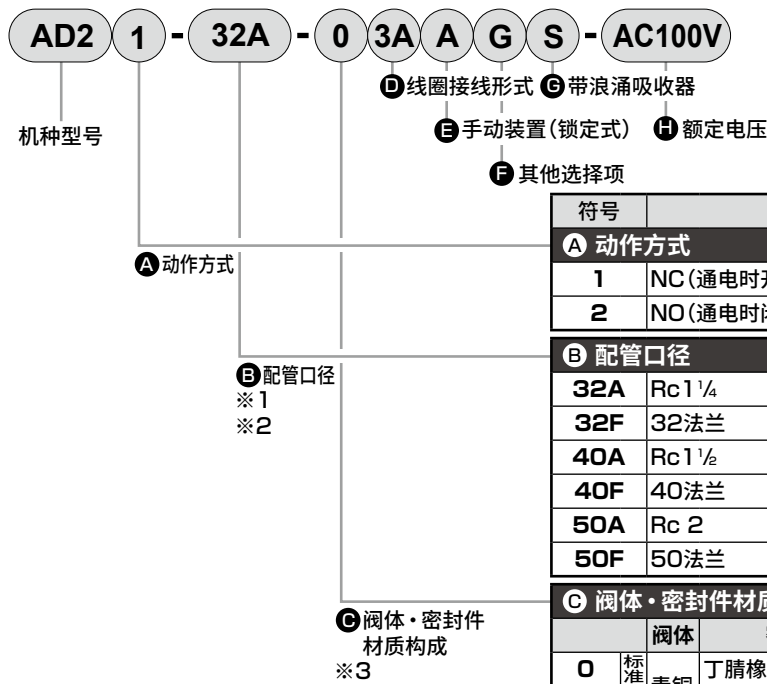
注2：线圈接线形式为HP端子箱带指示灯时：为-10~80℃。

流量特性

机种型号	配管口径	通径 (mm)	Cv值	有效截面积 (mm ²)
NC(通电时开)型				
AD21-32A	Rc 1 ¼	35	25	460
AD21-32F	32法兰			
AD21-40A	Rc 1 ½	43	34	625
AD21-40F	40法兰			
AD21-50A	Rc 2	53	53	975
AD21-50F	50法兰			
NO(通电时闭)型				
AD22-32A	Rc 1 ¼	35	25	460
AD22-32F	32法兰			
AD22-40A	Rc 1 ½	43	34	625
AD22-40F	40法兰			
AD22-50A	Rc 2	53	53	975
AD22-50F	50法兰			

EXA
FWD
HNB/G
USB/G
FAB/G
FGB/G
FVB
FWB/G
FHB
FLB
AB
AG
AP · AD
APK · ADK
干燥空气用
EX防爆型
防爆型
HVB · HVL
S · B · NAB
LAD · NAD
水用相关
NP · NAP · NVP
SNP
CHB/G
MXB/G
其他阀
SWD · MWD
集尘用
CVE · CVSE
CCH · CPE/D
生命科学
燃气
自动洒水
室外专用
特殊流体
接单生产品
卷末

型号表示方法



符号	内容			
A 动作方式				
1	NC(通电时开)型			
2	NO(通电时闭)型			
B 配管口径				
32A	Rc1 1/4			
32F	32法兰			
40A	Rc1 1/2			
40F	40法兰			
50A	Rc 2			
50F	50法兰			
C 阀体·密封件材质组合				
	阀体	密封件	处理	备注
O	标准 青铜	丁腈橡胶	-	空气·水·煤油·油(最高60℃)
B		氟橡胶		空气·煤油·油(最高90℃ ※3)
D		丁腈橡胶		空气·水·煤油·油(最高60℃)
E	选择项 钢	氟橡胶	禁油处理	空气·煤油·油(最高90℃ ※3)
H		丁腈橡胶		空气·水·煤油·油(最高60℃)
J		氟橡胶		空气·煤油·油(最高90℃ ※3)
L	钢	丁腈橡胶	禁油处理	空气·水·煤油·油(最高60℃)
M	钢	氟橡胶		空气·煤油·油(最高90℃ ※3)
材质构成的参考请参阅卷头39。				
D~H				
关于线圈接线形式·其他选择项·电压等, 请参阅第285页。				

〈型号表示例1〉

AD21-32A-B4A-AC100V

机种名称: AD12

- Ⓐ 动作方式 : NC(通电时开)型
- Ⓑ 配管口径 : Rc1 1/4
- Ⓒ 阀体·密封件材质组合 : 阀体-青铜、密封件-氟橡胶
- Ⓓ 线圈接线形式: 开式框架型导线(绝缘等级180(H)线圈)
- Ⓔ~Ⓕ : 无
- Ⓖ 额定电压 : AC100V 50/60Hz、AC110V 60Hz

〈型号表示例2〉

AD22-40F-02HHS-AC200V

机种名称: AD22

- Ⓐ 动作方式 : NO(通电时闭)型
- Ⓑ 配管口径 : 40法兰
- Ⓒ 阀体·密封件材质组合 : 阀体-青铜、密封件-丁腈橡胶
- Ⓓ 线圈接线形式 : DIN端子箱带小型指示灯(Pg11)
- Ⓔ 手动装置(锁定式): 无
- Ⓕ 其他选择项 : 导线管G1/2
- Ⓖ 浪涌吸收器 : 带浪涌吸收器
- Ⓖ 额定电压 : AC200V 50/60Hz、AC220V 60Hz

⚠ 型号选择时的注意事项

- ※1: 辅助法兰为JIS B2210的10K法兰。(阀体不附带, 请另行购买)
- ※2: 配管口的螺纹还对应G螺纹、NPT螺纹, 请咨询本公司。

关于Ⓒ项

- ※3: Ⓒ项: 选择4A、4M、4N时。

①~⑨项填写的符号组合可制作对应。
无须⑤~⑥项的选择项时，无符号。

D 线圈接线形式		E (手动装置 锁定式)	F 其他选择项						G 带浪涌吸收器	H 额定电压
内容			电缆接地 (船用电线管)			导线管 (电线管配管)				
			A-15a	A-15b	A-15c	CTC19	G1/2			
3A	标准 开式框架型导线(相当于IP65)	A					G	H	S	AC100V、AC200V、DC12V、DC24V、DC48V、DC100V
2C	直接引线	A							S	AC100V、AC200V
2E	带DIN端子箱 (G1/2)									AC100V、AC200V
2G	带DIN端子箱 (Pg11)									DC12V、DC24V、DC48V、DC100V
2H	DIN端子箱带小型指示灯 (Pg11)							H		AC100V、AC200V、DC24V
3M	带HP端子箱 (G1/2)	A							S	AC100V、AC200V、DC12V、DC24V、DC48V、DC100V
3N	开式 HP端子箱带指示灯 (G1/2)		D	E	F					AC100V、AC200V、DC12V、DC24V、DC100V
3I	框架型 带HP端子箱(相当于IP65) (G1/2)									AC100V、AC200V、DC12V、DC24V、DC48V、DC100V
3J	带HP端子箱带指示灯(相当于IP65) (G1/2)									AC100V、AC200V、DC12V、DC24V、DC100V
4A	开式 导线	A					G	H	S	AC100V、AC200V
4M	选择项 框架型 带HP端子箱 (G1/2)		D	E	F					
4N	(绝缘等级180(H)) HP端子箱带指示灯 (G1/2)									
5A	开式 导线(相当于IP65)	A					G	H	S	AC100V、AC200V
5M	框架型 带HP端子箱 (G1/2)		D	E	F					
5N	(内置二 极管) HP端子箱带指示灯 (G1/2)									
5I	带HP端子箱(相当于IP65) (G1/2)									
5J	带HP端子箱带指示灯(相当于IP65) (G1/2)									
6C	直接引线 7W	A							S	DC12V、DC24V
6E	带DIN端子箱 (G1/2) 7W									
6G	带DIN端子箱 (Pg11) 7W									
6H	DIN端子箱带小型指示灯 (Pg11) 7W							H		

⚠有关①~⑨项，请参阅下列注意事项。

2C 6C		● 直接引线300mm
2E 2G 2H 6E 6G 6H		● DIN端子箱
3A 4A 5A		● 开式框架型 导线300mm ● 4A(绝缘等级180(H)) ● 5A(内置二极管)
3M 3N 4M 4N 5M 5N		● 开式框架型HP端子箱 ● 4M、4N(绝缘等级180(H)) ● 5M、5N(内置二极管)
3I 3J 5I 5J		● 开式框架型HP端子箱 (相当于IP65) ● 5I、5J(内置二极管)

有关线圈选型详情，请参阅
第248页。

G H		● 导线管 ● G(CTC19) ● H(G1/2)
--------	--	----------------------------------

⚠ 型号选择时的注意事项

关于D项

- ※4：5A、5M、5N、5I、5J是利用二极管将AC电压转换为DC的线圈。
- ※5：6C、6E、6G、6H仅可选择AD21。
- ※6：线圈接线形式6C、6E、6G为电压DC12V、DC24V专用。此外，6H为DC24V专用。

关于E~G项

- ※7：F项请选择D、E、F、G、H其中之一。
- ※8：浪涌吸收器导线线圈时，附带出厂，带端子箱线圈时安装在端子箱内。
- ※9：二极管内置线圈和②项2H、6H的DC24V线圈标准内置有浪涌吸收器，因此无须再选择带浪涌吸收器符号S。
- ※10：作为防锈措施，进行热氧化处理(防锈涂装)，请咨询本公司。
选择手动装置选择项(A)线圈选择项6C、6E、6G、6H时，不能进行热氧化处理。

关于H项

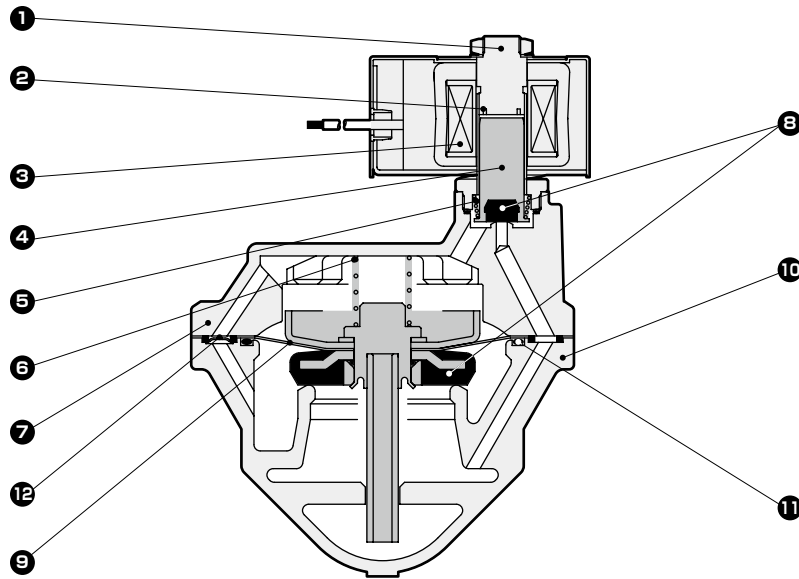
- ※11：AC100V线圈可在AC100V50/60Hz、AC110V60Hz时使用，AC200V线圈可在AC200V50/60Hz、AC220V60Hz时使用。②项5A、5M、5N、5I、5J线圈仅为AC100V50/60Hz、AC200V50/60时使用。
- ※12：有关上述以外的电压，请咨询本公司。
- ※13：导线长度除了标准的300mm以外，还对应500mm、1000mm、2000mm、3000mm，请咨询本公司。

EXA
FWD
HNB/G
USB/G
FAB/G
FGB/G
FVB
FWB/G
FHB
FLB
AB
AG
AP·AD
APK·ADK
干燥空气用
EX防爆型
防爆型
HVB·HVL
S◇B·NAB
LAD·NAD
水用相关
NP·NAP·NVP
SNP
CHB/G
MXB/G
其他阀
SWD·MWD
集尘用
CVE·CVSE
CCH·CPE/D
生命科学
燃气
自动洒水
室外专用
特殊流体
接单生产
卷末

AD21 · AD22 Series

内部结构及部件一览表

● AD21系列



(图为关闭动作时)

编号	部件名称	材质
1	静铁芯	SUS405相当 · SUS316L · SUS403 ※1
2	分磁环※2	Cu(阀体为不锈钢时为Ag)
3	线圈	—
4	动铁芯	SUS405相当
5	动铁芯弹簧	SUS304
6	阀弹簧	SUS304
7	阀盖	CAC408(SCS 13)
8	密封件	NBR(FKM)
9	隔膜组件	SUS303 · SUS304 · NBR(SUS303 · SUS304 · FKM)
10	阀体	CAC408(SCS 13)
11	O形圈	NBR(FKM)
12	通径板	SUS304

()内为选择项

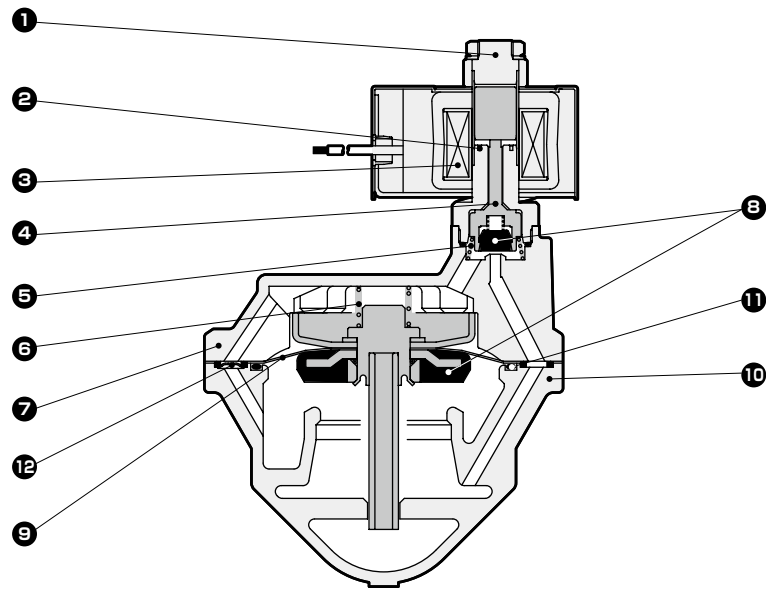
※1：阀体·密封件材质组合为O和H以外时，或线圈接线形式符号为6C、6E、6G、6H时：SUS405相当·SUS316L·SUS430

※2：DC线圈或二极管内置线圈时，不使用框架式线圈。

EXA
FWD
HNB/G
USB/G
FAB/G
FGB/G
FVB
FWB/G
FHB
FLB
AB
AG
AP · AD
APK · ADK
干燥空气用
EX防爆型
防爆型
HVB · HVL
S ◇ B · NAB
LAD · NAD
水用相关
NP · NAP · NVP
SNP
CHB/G
MXB/G
其他阀
SWD · MWD
集尘用
CVE · CVSE
CCH · CPE/D
生命科学
燃气
自动洒水
室外专用
特殊流体
接单生产产品
卷末

内部结构及部件一览表

● AD22系列



(图为打开动作时)

编号	部件名称	材质	
1	动铁芯·静铁芯	SUS405相当·SUS316L·SUS304	不锈钢
2	分磁环	Cu(阀体为不锈钢时为Ag)	铜(阀体为不锈钢时为银)
3	线圈	-	-
4	NO阀	POM(PPS)	阀体和密封件材质组合 O·D·H·L时…聚缩醛树脂 B·E·J·M时…聚亚苯基硫醚树脂
5	弹簧	SUS304	不锈钢
6	阀弹簧	SUS304	不锈钢
7	阀盖	CAC408(SCS13)	青铜铸件(不锈钢铸件)
8	密封件	NBR(FKM)	丁腈橡胶(氟橡胶)
9	隔膜组件	SUS303·SUS304·NBR(SUS303·SUS304·FKM)	不锈钢·丁腈橡胶(不锈钢·氟橡胶)
10	阀体	CAC408(SCS13)	青铜铸件(不锈钢铸件)
11	O形圈	NBR(FKM)	丁腈橡胶(氟橡胶)
12	通径板	SUS304	不锈钢

()内为选择项

EXA
FWD
HNB/G
USB/G
FAB/G
FGB/G
FVB
FWB/G
FHB
FLB
AB
AG
AP·AD
APK·ADK
干燥空气用
EX防爆型
防爆型
HVB·HVL
S◇B·NAB
LAD·NAD
水用相关
NP·NAP·NVP
SNP
CHB/G
MXB/G
其他阀
SWD·MWD
集尘用
CVE·CVSE
CCH·CPE/D
生命科学
燃气
自动洒水
室外专用
特殊流体
接单生产产品
卷末

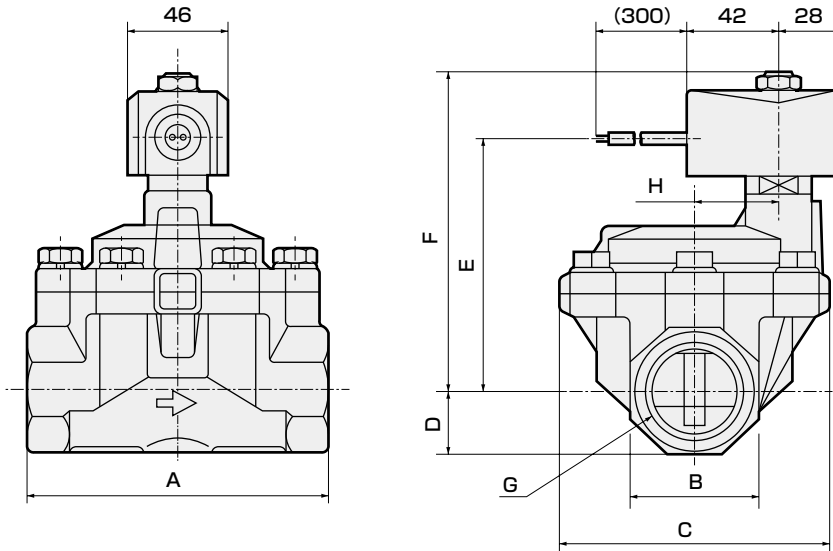
AD21 · AD22 Series

外形尺寸图：AD21系列

- EXA
- FWD
- HNB/G
- USB/G
- FAB/G
- FGB/G
- FVB
- FWB/G
- FHB
- FLB
- AB
- AG
- AP · AD
- APK · ADK
- 干燥空气用
- EX防爆型
- 防爆型
- HVB · HVL
- S◇B · NAB
- LAD · NAD
- 水用相关
- NP · NAP · NVP
- SNP
- CHB/G
- MXB/G
- 其他阀
- SWD · MWD
- 集尘用
- CVE · CVSE
- CCH · CPE/D
- 生命科学
- 燃气
- 自动洒水
- 室外专用
- 特殊流体
- 接单生产产品
- 卷末

● 开式框架型导线型 (Rc螺纹旋入型) AD21-32A · 40A · 50A-※

- 3A
- 4A
- 5A

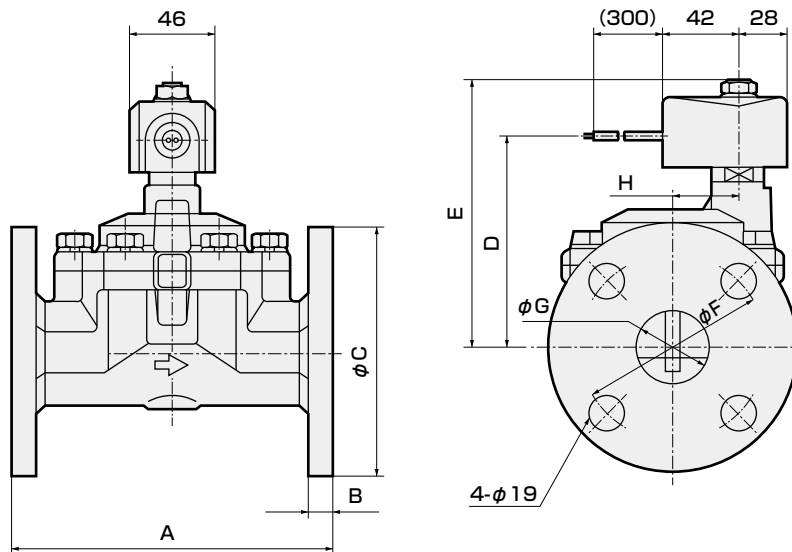


型号	A	B	C	D	E	F	G	H
AD21-32A-※□A	125	54	112	27	107	136	Rc1¼	32
AD21-40A-※□A	140	60	122	30	113	142	Rc1½	38
AD21-50A-※□A	160	74	132	37	121	150	Rc2	45

● 开式框架型导线型 (法兰型)

AD21-32F · 40F · 50F-※

- 3A
- 4A
- 5A



型号	A	B	C	D	E	F	G	H
AD21-32F-※□A	170	12	135	107	136	100	36(35)	32
AD21-40F-※□A	180	14	140	113	142	105	42	38
AD21-50F-※□A	180	14	155	121	150	120	53(52)	45

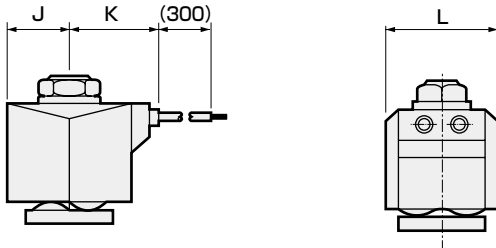
()内的尺寸是阀体材质为不锈钢的尺寸。

选择项外形尺寸图：AD21系列

※有关通用尺寸，请参阅第288页的开式框架型导线型的外形尺寸图。

● 直接引线型

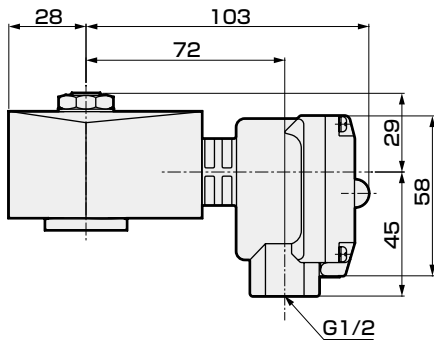
AD21-32^A~50^A-※**2C**·**6C**



型号	J	K	L
AD21-32 ^A ~50 ^A -※2C	23.5	34.5	38
AD21-32 ^A ~50 ^A -※6C	24	30.5	39

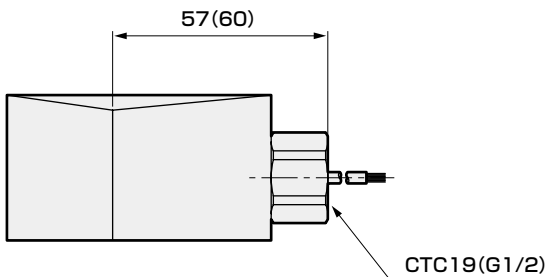
● 开式框架型+HP端子箱

AD21-32^A~50^A-※**3M**·**4M**
5N·**4N**



● 开式框架型+导线管

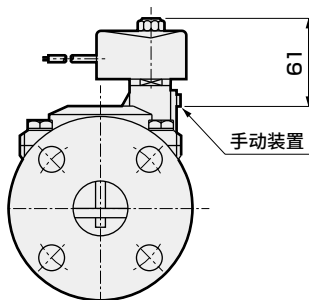
AD21-32^A~50^A-※**3A**·**G**
4A·**H**
5A



()内尺寸为G1/2

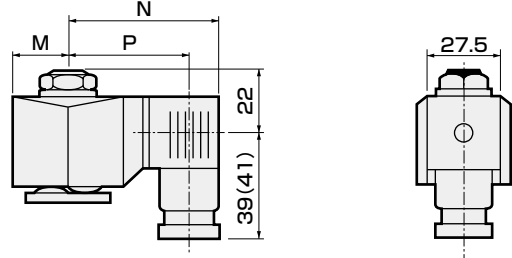
● 手动装置(锁定式、法兰型)

AD21-32F·40F·50F-※※※**A**



● 带DIN端子箱

AD21-32^A~50^A-※**2E**·**G**
6G·**H**

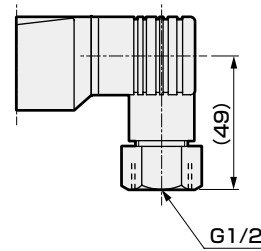


()内尺寸为G1/2

电压	M	N	P
AC(2E·2G·2H)	23.5	65.5	54(53.5)
DC(2E·2G·2H)	23.5	66	54.5(54)
DC(6E·6G·6H)	24	68	56.5(56)

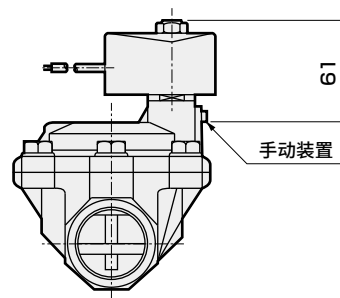
● DIN端子箱带小型指示灯+导线管(G1/2)

AD21-32^A~50^A-※**2H**·**H**



● 手动装置(锁定式、Rc螺纹旋入型)

AD21-32A·40A·50A-※※※**A**



EXA
FWD
HNB/G
USB/G
FAB/G
FGB/G
FVB
FWB/G
FHB
FLB
AB
AG
AP·AD
APK·ADK
干燥空气用
EX防爆型
防爆型
HVB·HVL
S∅B·NAB
LAD·NAD
水用相关
NP·NAP·NVP
SNP
CHB/G
MXB/G
其他阀
SWD·MWD
集尘用
CVE·CVSE
CCH·CPE/D
生命科学
燃气
自动洒水
室外专用
特殊流体
接单生产产品
卷末

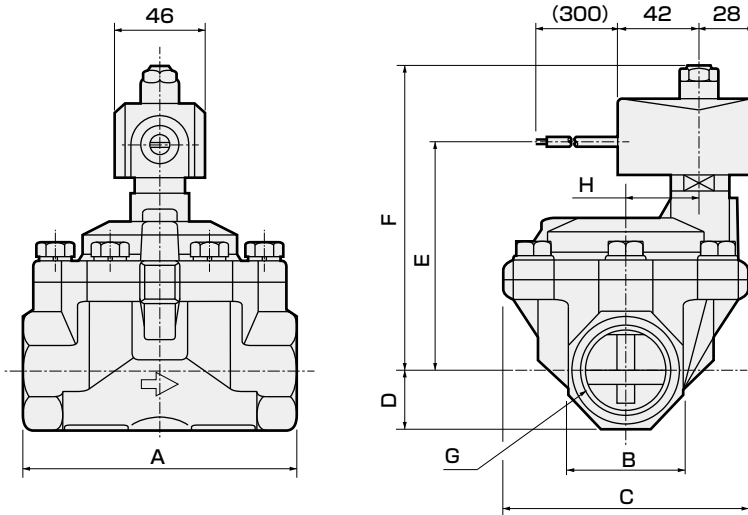
AD21 · AD22 Series

EXA
FWD
HNB/G
USB/G
FAB/G
FGB/G
FVB
FWB/G
FHB
FLB
AB
AG
AP · AD
APK · ADK
干燥空气用
EX防爆型
防爆型
HVB · HVL
S · B · NAB
LAD · NAD
水用相关
NP · NAP · NVP
SNP
CHB/G
MXB/G
其他阀
SWD · MWD
集尘用
CVE · CVSE
CCH · CPE/D
生命科学
燃气
自动洒水
室外专用
特殊流体
接单生产品
卷末

外形尺寸图：AD22系列

● 开式框架型导线型 (Rc螺纹旋入型)
AD22-32A · 40A · 50A-※

3A
4A
5A

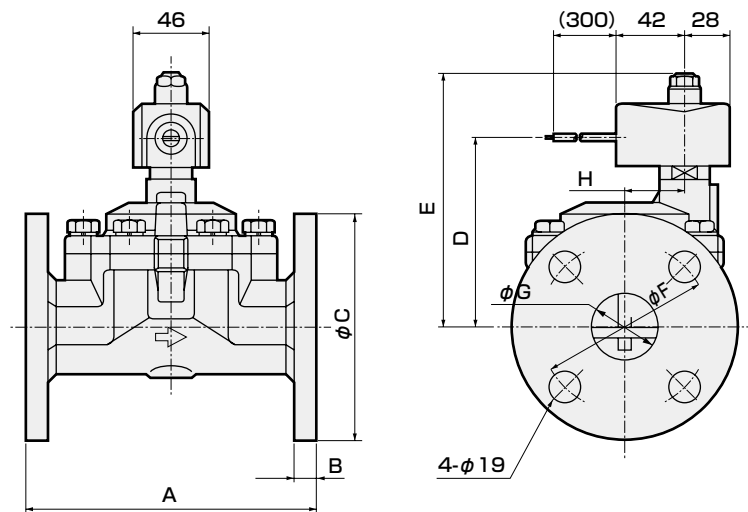


型号	A	B	C	D	E	F	G	H
AD22-32A-※□A	125	54	112	27	111	149.5	Rc1 1/4	32
AD22-40A-※□A	140	60	122	30	117	155.5	Rc1 1/2	38
AD22-50A-※□A	160	74	132	37	125	163.5	Rc2	45

● 开式框架型导线型 (法兰型)

AD22-32F · 40F · 50F-※

3A
4A
5A



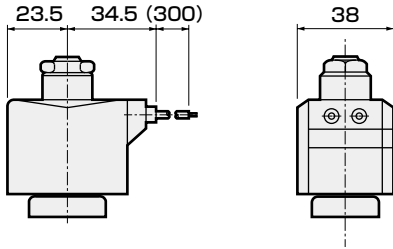
型号	A	B	C	D	E	F	G	H
AD22-32F-※□A	170	12	135	111	149.5	100	36(35)	32
AD22-40F-※□A	180	14	140	117	155.5	105	42	38
AD22-50F-※□A	180	14	155	125	163.5	120	53(52)	45

()内的尺寸是阀体材质为不锈钢的尺寸。

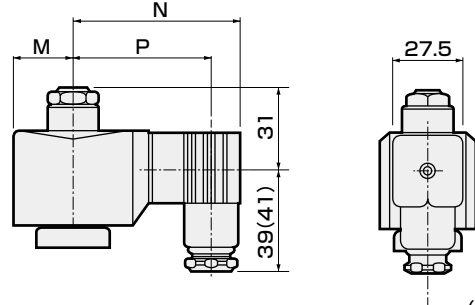
选择项外形尺寸图：AD22系列

*有关通用尺寸，请参阅第290页的开式框架型导线型的外形尺寸图。

- 直接引线型
AD22-32^A~50^A-※ **2C**



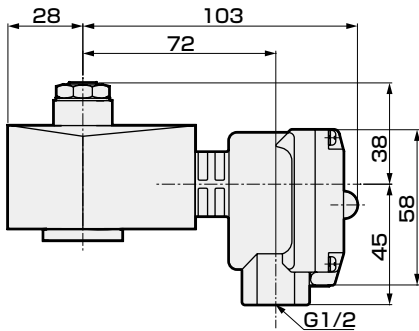
- 带DIN端子箱
AD22-32^A~50^A-※ **2E**
2G
2H



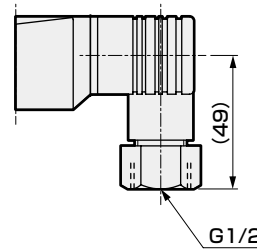
()内尺寸为G1/2

电压	M	N	P
AC	23.5	65.5	54(53.5)
DC	28	72	60.5(60)

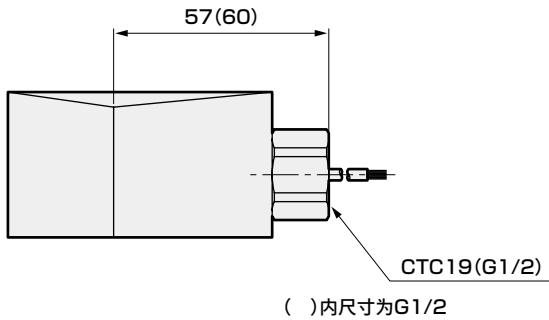
- 开式框架型+HP端子箱
AD22-32^A~50^A-※ **3M** · **4M**
5N · **4N**
1J



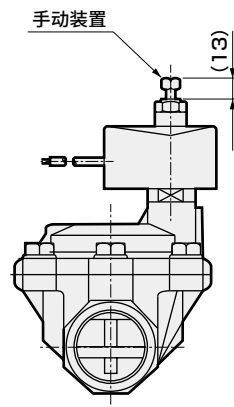
- DIN端子箱带小型指示灯+导线管 (G1/2)
AD22-32^A~50^A-※ **2H** **H**



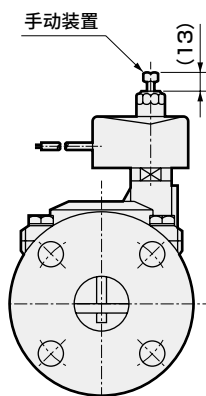
- 开式框架型+导线管
AD22-32^A~50^A-※ **3A** **G**
4A **H**
5A



- 手动装置(锁定式、Rc螺纹旋入型)
AD22-32A · 40A · 50A-※※ **A**



- 手动装置(锁定式、法兰型)
AD22-32F · 40F · 50F-※※ **A**



EXA
FWD
HNB/G
USB/G
FAB/G
FGB/G
FVB
FWB/G
FHB
FLB
AB
AG
AP · AD
APK · ADK
干燥空气用
EX防爆型
防爆型
HVB · HVL
S · B · NAB
LAD · NAD
水用相关
NP · NAP · NVP
SNP
CHB/G
MXB/G
其他阀
SWD · MWD
集尘用
CVE · CVSE
CCH · CPE/D
生命科学
燃气
自动洒水
室外专用
特殊流体
接单生产产品
卷末