

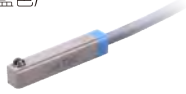


## DMS系列產品概覽

### 三類傳感器型式

#### 一般型(DMS)

一般型(水藍色)



防水型(黃色)



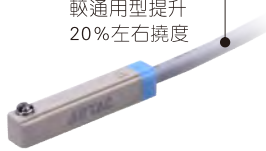
#### 機械手行業(A05-DMS)

產品特性:

- 1、抗撓曲線材，可應用於機械手行業，如多關節機械手，坦克鏟。
- 2、在溫度大、粉塵多，或者有水滴、油塵的場合，傳感器應採取相應的防護措施。

#### 高撓曲線材

較通用型提升20%左右撓度



#### 耐油抗撓曲型(A06-DMS)

產品特性:

- 1、抗撓曲線材，可應用於機械手行業，如多關節機械手，坦克鏟。
- 2、在有焊渣的場合，傳感器應採取相應的防護措施。

#### 耐油抗撓曲線材

較通用型提升20%左右撓度可于油塵環境中使用



兼具防水設計(IP68)

高撓曲線材

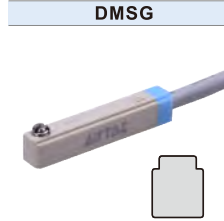
增加SR抗撓曲結構

抗衝擊工程材料

兩種安裝附件

DMSG與兩種安裝附件配套，適用於多種氣缸

DMSG



F-MQ□

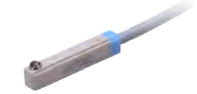


F-SC□SH

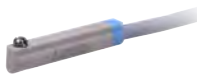
注：A05-DMS、A06-DMS電纜建議最小彎曲半徑19mm。

### 四種傳感器截面外形

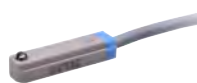
G型



H型



E型



J型



### DMS產品規格

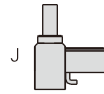
項目	DMS: 電子式傳感器		
	二綫式【注】	NPN三綫式	PNP三綫式
型號	10V ~ 28V DC	5V ~ 30V DC	
電壓	10V ~ 28V DC	5V ~ 30V DC	
最大開關電流	2.5mA ~ 100mA	30V/200mA Max.	
最大接點容量	2.8W Max.	6.0W Max.	
內部消耗電流	3mA Max.	5mA Max.	
內部殘餘電壓	3.5V Max.	0.7V Max.	
洩漏電流	0.06mA Max.	0.01mA Max.	
最大切換頻率	1000Hz		
耐衝擊	50G		
保護電路	電源極性反向保護、突波吸收保護		
工作溫度	-10°C ~ 70°C		
防護等級	一般型、機械手行業別: IP64	防水型、耐油抗撓曲: IP68	
規格	CE認證、RoHS		

【注】A05/A06型祇有二綫式。

### DMS成品訂購碼

DMS G - □ 020 - □  
 A05-DMS G - □ 020  
 A06-DMS G - □ 020

① ② ③ ④ ⑤ ⑥



M08

M12

① 行業別	空白: 一般型 A05: 機械手行業別 A06: 耐油抗撓曲
② 系列代號	DMS: 電子式傳感器
③ 規格代號	G H E J【注1】
④ 輸出型式	空白: 二綫式 N: NPN三綫式【注2】 P: PNP三綫式
⑤ 接綫型式	直接出綫 020: 綫長2m 030: 綫長3m 050: 綫長5m 100: 綫長10m
	快速公接頭【注3】 M08: M8快速公接頭+0.5m綫長 M08010: M8快速公接頭+1m綫長 M08020: M8快速公接頭+2m綫長 M08030: M8快速公接頭+3m綫長 M12: M12快速公接頭+0.5m綫長 M12010: M12快速公接頭+1m綫長 M12020: M12快速公接頭+2m綫長 M12030: M12快速公接頭+3m綫長
⑥ 特規代號	空白: 一般型 W: 防水型 IP68【注4】

【注1】行業別A06無J型可選。【注2】行業別A05、A06無三綫式可選。【注3】行業別A05、A06無M8、M12快速公接頭可選。【注4】一般型J型、行業別A05、A06無防水型可選；全系列M08、M12快速公接頭無防水型可選；行業別A06已具備防水功能。另：M08、M12快速公接頭配套之母接頭需另外訂購，具體參考P422。



## EMS系列產品概覽

### 三類傳感器型式

#### 一般型(EMS)

一般型(水藍色)



防水型(黃色)



#### 機械手行業(A05-EMS)

產品特性:

- 1、抗撓曲線材，可應用於機械手行業，如多關節機械手，坦克鏈。
- 2、在溫度大、粉塵多，或者有水滴、油塵的場合，傳感器應採取相應的防護措施。

#### 高撓度線材

較通用型提升20%左右撓度



#### 耐油抗撓曲型(A06-EMS)

產品特性:

- 1、抗撓曲線材，可應用於機械手行業，如多關節機械手，坦克鏈。
- 2、在有焊渣的場合，傳感器應採取相應的防護措施。

#### 耐油抗撓曲線材

較通用型提升20%左右撓度可于油塵環境中使用



兼具防水設計(IP68)

高撓度線材

增加SR抗撓曲結構

抗衝擊工程材料

氣缸安裝彈性高

EMSG型是DMSG型對應的迷你型，長、短行程皆可使用。  
EMSH型是DMSH型對應的迷你型，長、短行程皆可使用。

注：A05-EMS、A06-EMS電纜線建議最小彎曲半徑19mm。

### 二種傳感器截面外形

#### G型

一般型(水藍色)



防水型(黃色)



#### H型

一般型(水藍色)



防水型(黃色)



### EMS產品規格

項目	EMS：電子式傳感器
型號	二線式
電壓	10V ~ 28V DC
最大開關電流	2.5mA ~ 100mA
最大接點容量	2.8W Max.
內部消耗電流	3mA Max.
內部殘餘電壓	3.5V Max.
洩漏電流	0.06mA Max.
最大切換頻率	1000Hz
耐衝擊	50G
保護電路	電源極性反向保護、突波吸收保護
工作溫度	-10°C ~ 70°C
防護等級	一般型、機械手行業別：IP64 防水型、耐油抗撓曲：IP68
規格	CE認證、RoHS
備注	溫度過熱保護

### EMS成品訂購碼

EMS G - □ 020 - □

A05-EMS G - □ 020

A06-EMS G - □ 020



① ② ③ ④ ⑤ ⑥

① 行業別	空白：一般型 A05：機械手行業別 A06：耐油抗撓曲
② 系列代號	EMS：電子式傳感器
③ 規格代號	G H
④ 輸出型式	空白：二線式
⑤ 接線型式	直接出線 020：綫長2m 030：綫長3m 050：綫長5m 100：綫長10m
	快速公接頭【注1】 M08：M8快速公接頭+0.5m綫長 M12：M12快速公接頭+0.5m綫長 M08010：M8快速公接頭+1m綫長 M12010：M12快速公接頭+1m綫長 M08020：M8快速公接頭+2m綫長 M12020：M12快速公接頭+2m綫長 M08030：M8快速公接頭+3m綫長 M12030：M12快速公接頭+3m綫長
⑥ 特規代號【注1】	空白：一般型 W：防水型 IP68【注2】

【注1】行業別A05、A06無M8、M12快速公接頭可選。【注2】行業別A05、A06無防水型可選；行業別A06已具備防水功能。另：M08、M12快速公接頭配套之母接頭需另外訂購，具體參考P422。



# CMS系列磁簧式傳感器

## CMS系列產品概覽

**二類傳感器型式**

**一般型(CMS)**  
一般型(藍色)      高溫型(紅色)

**機械手行業(A05-CMS)**

產品特性:  
1、抗撓曲線材,可應用於機械手行業,如多關節機械手,坦克鏟。  
2、在溫度大、粉塵多,或者有水滴、油塵的場合,傳感器應採取相應的防塵措施。

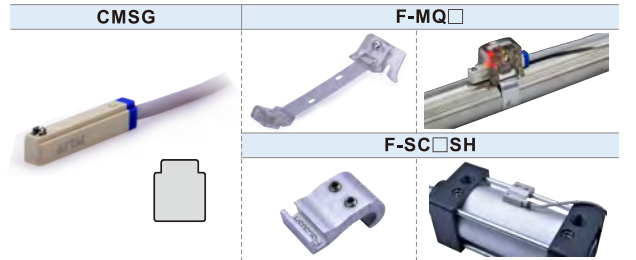
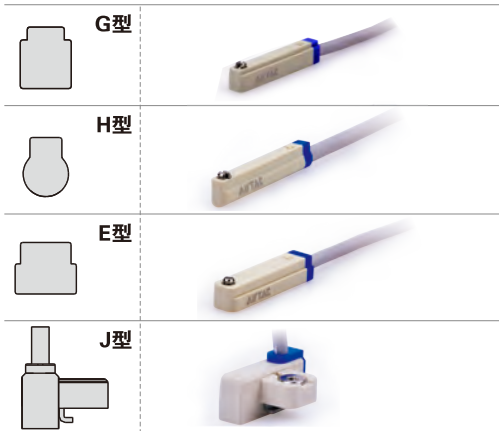
**高撓度線材**  
較通用型提升20%左右撓度

**增加SR抗撓曲結構**

**抗衝擊工程材料**

**兩種安裝附件**  
CMSG與兩種安裝附件配合,適用於多種氣缸

## 四種傳感器截面外形



## CMS產品規格

項目	CMS: 磁簧式傳感器	
	二線式一般型	二線式高溫型
型號		
電壓	5V ~ 240V AC/DC	
最大開關電流	100mA	
最大接點容量	10W Max.	
內部消耗電流	無	
內部殘餘電壓	2.5V Max. @100mA DC	無
洩漏電流	無	
最大切換頻率	200Hz	
耐衝擊	50G	
保護電路	無	
工作溫度	-10°C ~ 70°C	-10°C ~ 125°C
防護等級	IP64	
規格	CE認證、RoHS	

## CMS成品訂購碼

CMS G-020-□

A05-CMS G-020

① ② ③ ④ ⑤



① 行業別	空白: 一般型    A05: 機械手行業別			
② 系列代號	CMS: 磁簧式傳感器			
③ 規格代號	G	H	E	J
④ 接線型式	直接出線    020: 綫長2m    030: 綫長3m    050: 綫長5m    100: 綫長10m			
⑤ 特規代號	快速公接頭	M08: M8快速公接頭+0.5m綫長	M12: M12快速公接頭+0.5m綫長	
	【注1】	M08010: M8快速公接頭+1m綫長	M12010: M12快速公接頭+1m綫長	
		M08020: M8快速公接頭+2m綫長	M12020: M12快速公接頭+2m綫長	
		M08030: M8快速公接頭+3m綫長	M12030: M12快速公接頭+3m綫長	
特規代號	空白: 一般型    H: 高溫型【注2】			

【注1】行業別A05無M08、M12快速公接頭可選。【注2】行業別A05無高溫型可選。  
另: M08、M12快速公接頭配套之母接頭需另外訂購, 具體請參考P422頁。

### 附件訂購碼

F - MQ □

圓缸用安裝附件

① ② ③



① 類別代號	F: 附件								
② 規格代號	MQ: 圓形缸體用傳感器安裝附件								
③ 缸體代號	鋁合金缸體			鋁合金缸體(加厚型)			不銹鋼缸體		
	代號	適用產品	適用缸徑	代號	適用產品	適用缸徑	代號	適用產品	適用缸徑
	A20: Φ20mm	MCK MBL MAL	Φ20	A32T: Φ32mm	TWG	Φ32	S06: Φ6mm	PB/PBR MI MF MG MA/MAC	Φ6
	A25: Φ25mm		Φ25	A40T: Φ40mm		Φ40	S08: Φ8mm		Φ8
	A32: Φ32mm		Φ32	A50T: Φ50mm		Φ50	S10: Φ10mm		Φ10
	A40: Φ40mm		Φ40			S12: Φ12mm	Φ12		
	A50: Φ50mm		Φ50			S16: Φ16mm	Φ16		
	A63: Φ63mm		Φ63			S20: Φ20mm	Φ20		
	A80: Φ80mm	Φ80			S25: Φ25mm	Φ25			
					S32: Φ32mm	Φ32			
				S40: Φ40mm	Φ40				
				S50: Φ50mm	Φ50				
				S63: Φ63mm	Φ63				

F - SC □ SH

拉杆缸用安裝附件

① ② ③ ④

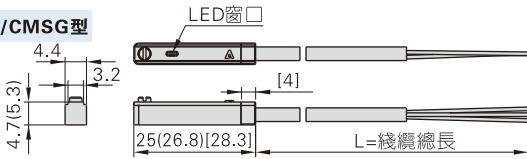


① 類別代號	F: 附件		
② 規格代號	SC: 拉杆型缸體用傳感器安裝附件		
③ 缸徑代號	代號	適用產品	適用缸徑
	32	SC SGC	Φ32、Φ40
	50		Φ50
	63		Φ63
	80		Φ80、Φ100
	125		Φ125
160	Φ160、Φ200		
④ 附加代號	250		Φ250

## DMS、EMS、CMS系列

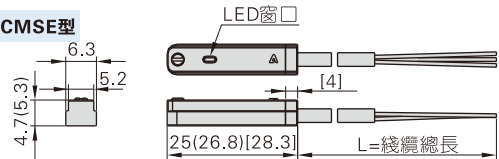
### 外部規格

#### DMSG/CMMSG型



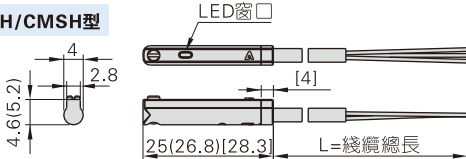
注：“( )”中的數值為CMMSG型之尺寸。“[ ]”中的數值為CMMSG高溫型之尺寸。

#### DMSE/CMSE型



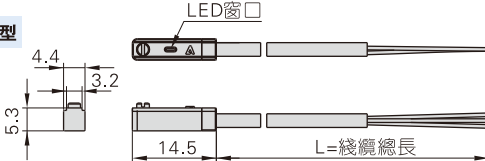
注：“( )”中的數值為CMSE型之尺寸。“[ ]”中的數值為CMSE高溫型之尺寸。

#### DMSH/CMMSH型

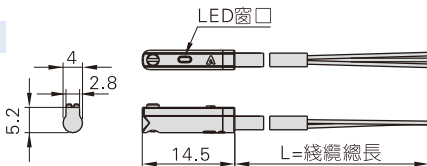


注：“( )”中的數值為CMMSH型之尺寸。“[ ]”中的數值為CMMSH高溫型之尺寸。

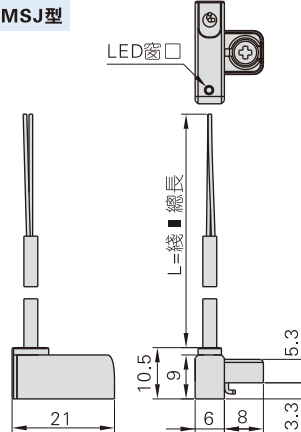
#### EMSG型



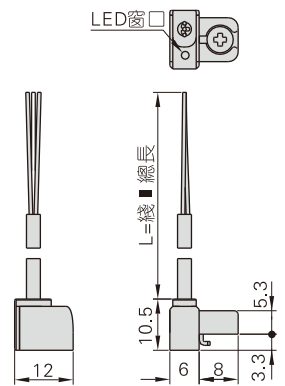
#### EMSH型



#### CMSJ型



#### DMSJ型

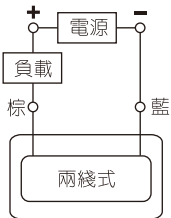


接線長度規格	纜總長(L)
020型	2000mm
030型	3000mm
050型	5000mm

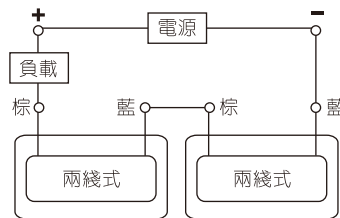
### 接線原理圖

#### 兩綫式（磁簧管式有接點型、二綫式無接點型）傳感器接綫原理圖

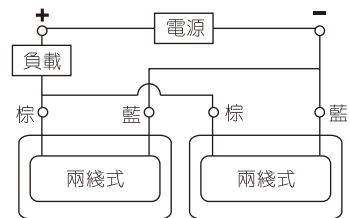
##### 1、一般接綫方式



##### 2、串聯接綫方式

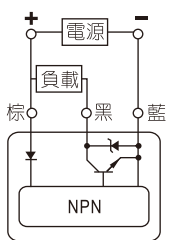


##### 3、并聯接綫方式

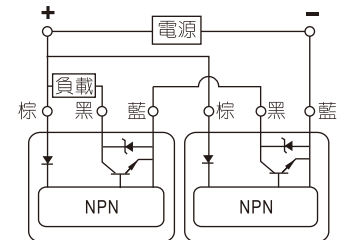


#### 三綫式無接點NPN型傳感器接綫原理圖

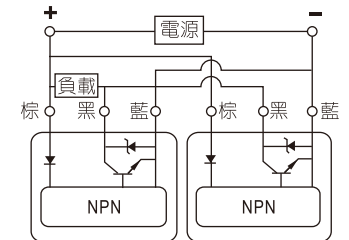
##### 1、一般接綫方式



##### 2、串聯接綫方式



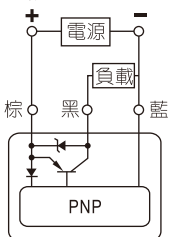
##### 3、并聯接綫方式



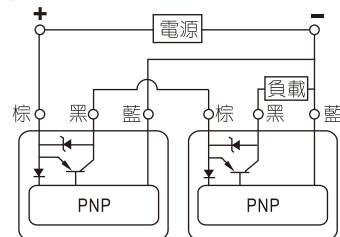
#### 三綫式無接點PNP型傳感器接綫原理圖

注：當串聯的傳感器同時感應時，LED燈才會同步亮起。

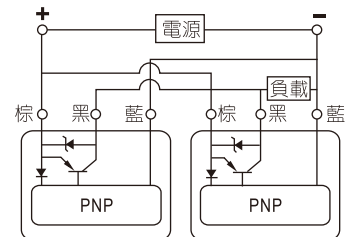
##### 1、一般接綫方式



##### 2、串聯接綫方式



##### 3、并聯接綫方式



## DMSG、EMSG、CMS系列

### 傳感器選配

DMSG	CMSG	EMSG	HF														ACQ/TACQ										SDA									
			10	16	20	25	32	40	10	16	20	25	12	16	20	25	32	40	50	63	80	100	125	140	160	12	16	20	25	32	40	50	63	80	100	
			TWQ						TCL/TCM						QCK						TWH/TWM															
			20	25	32	40	50	6	10	12	16	20	25	32	40	50	63	80	100	12	16	20	25	32	40	50	63	20	25	32	40	50	63	80		
			SAU				HFZ				HFY				HFP				MD/MK				AQK/BAQK													
			32	40	50	63	80	100	6	10	16	20	25	32	40	6	10	16	20	25	32	10	16	20	25	32	6	10	16	20	25	32	50			
			TR						STW						MCK				HFKP				MCK系列需與傳感器固定座 (F-MCK40G)配合使用													
			6	10	16	20	25	32	10	16	20	25	32	25	32	40	50	63	80	16	20	25	32													

DMSG	CMSG	不銹鋼缸體																													
		PB/PBR						MI		MI/TMI				MI		MF				MG				MA/MAC							
		6	8	10	12	16	8	10	12	16	20	25	32	40	20	25	32	40	20	25	32	40	50	63	16	20	25	32	40	50	63
		鋁合金缸體														鋁合金缸體(加厚型)															
		MBL						MCK				TWG				需與圓缸用安裝附件配合使用															
		20	25	32	40	50	63	40	50	63	80	32	40	50																	

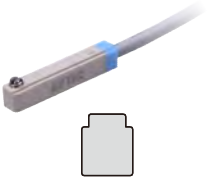
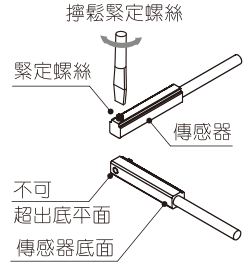
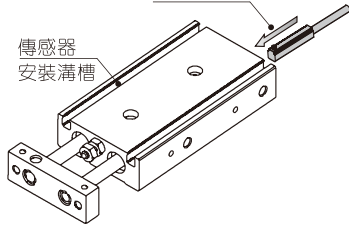
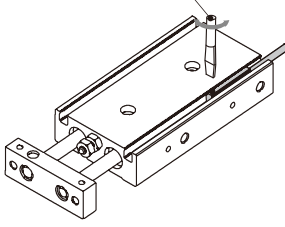
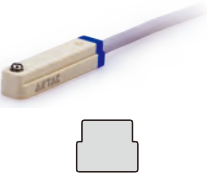
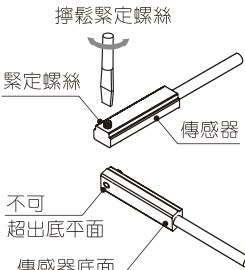
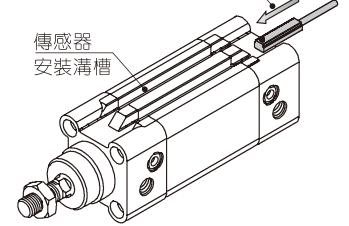
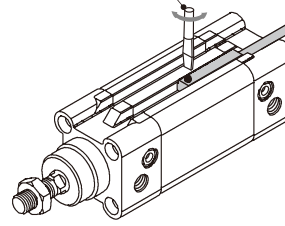

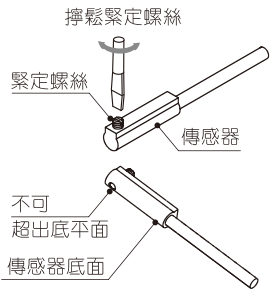
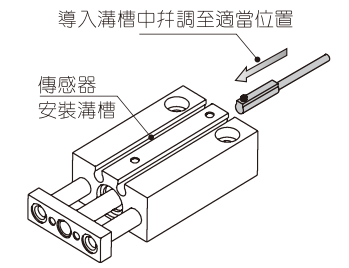
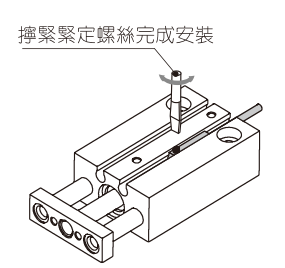
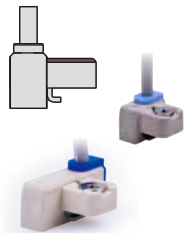
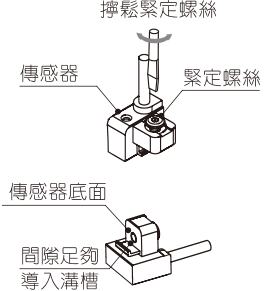
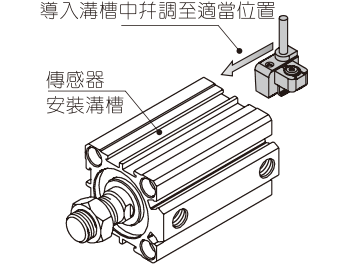
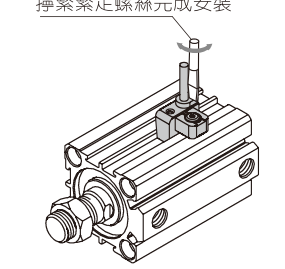
DMSG	CMSG	SC												SGC			
		32	40	50	63	80	100	125	160	200	250	125	160	200	250		
		需與拉杆缸用安裝附件配合使用															


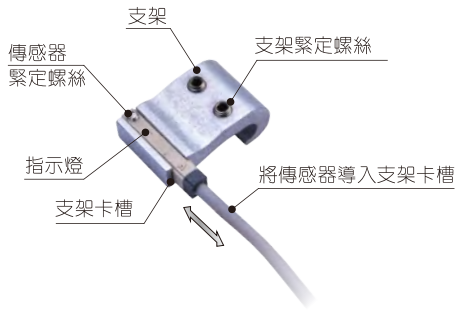
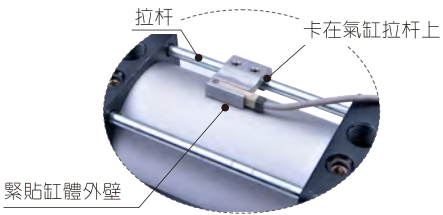

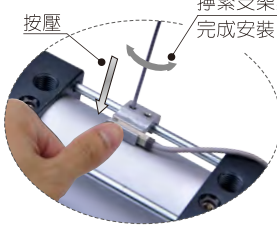
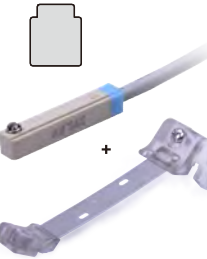
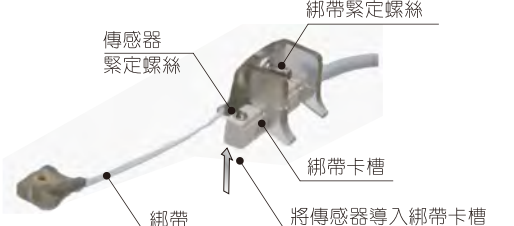
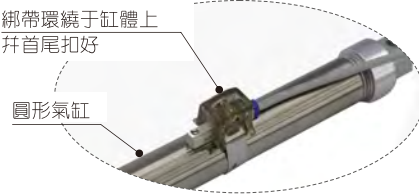
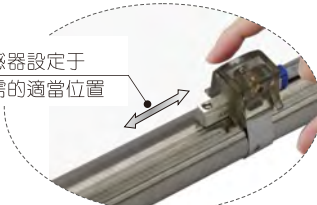
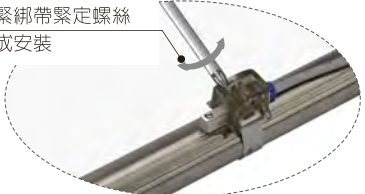
DMSJ	CMSJ	ACQ/TACQ						SDA						TWQ			QCK			QDK			TN										
		32	40	50	63	80	100	12	16	20	25	32	40	50	63	80	100	32	40	50	32	40	50	63	20	25	32	40	10	16	20	25	32
		TWH/TWM																															
		20	25	32	40	50	63	80																									

DMSH	CMSH	EMSH	ACQ			TC		HFZ						HFY		HFP		HFR				HFC						HFT							
			125	140	160	6	10	6	10	16	20	25	32	40	6	32	10	16	20	25	32	16	20	25	32	40	50	63	10	16	20	25	32		
			QDK			HLQ/HLQL			HLS/HLSL			MU			HLH			MPG																	
			20	25	32	40	6	8	12	16	20	25	6	8	12	16	20	25	6	8	10	12	16	20	6	10	16	20	6	8	10	12	16		
			HRQ			HFK			HLF			HGS			RMH			HFD																	
			2	3	7	10	20	30	50	70	100	200	10	16	20	25	32	40	8	12	16	20	6	8	10	12	10	16	20	25	8	12	16	20	25
			HFKL			HFCQ			HRS			HFKP																							
			10	16	20	25	16	20	25	32	40	50	63	10	15	20	30	40	16	20	25	32													

DMSE	CMSE	SE/BSE						SAI/TSAI						SAI		ACE				ACE/JSI									
		32	40	50	63	80	100	125	32	40	50	63	80	100	125	160	200	12	16	20	25	32	40	50	63	80	100	125	
		需與圓缸用安裝附件配合使用																											

### 安裝說明

傳感器型號	安裝步驟		
<p><b>DMSG/CMMSG/EMSG</b></p> 	<p><b>1</b></p>  <p>擰鬆緊定螺絲</p> <p>緊定螺絲</p> <p>傳感器</p> <p>不可超出底平面</p> <p>傳感器底面</p>	<p><b>2</b></p>  <p>導入溝槽中并調至適當位置</p> <p>傳感器安裝溝槽</p>	<p><b>3</b></p>  <p>擰緊緊定螺絲完成安裝</p>
<p><b>DMSE/CMSE</b></p> 	<p><b>1</b></p>  <p>擰鬆緊定螺絲</p> <p>緊定螺絲</p> <p>傳感器</p> <p>不可超出底平面</p> <p>傳感器底面</p>	<p><b>2</b></p>  <p>導入溝槽中并調至適當位置</p> <p>傳感器安裝溝槽</p>	<p><b>3</b></p>  <p>擰緊緊定螺絲完成安裝</p>
<p><b>DMSH/CMSH/EMSH</b></p> 	<p><b>1</b></p>  <p>擰鬆緊定螺絲</p> <p>緊定螺絲</p> <p>傳感器</p> <p>不可超出底平面</p> <p>傳感器底面</p>	<p><b>2</b></p>  <p>導入溝槽中并調至適當位置</p> <p>傳感器安裝溝槽</p>	<p><b>3</b></p>  <p>擰緊緊定螺絲完成安裝</p>
<p><b>DMSJ/CMSJ</b></p> 	<p><b>1</b></p>  <p>擰鬆緊定螺絲</p> <p>傳感器</p> <p>緊定螺絲</p> <p>傳感器底面</p> <p>間隙足夠</p> <p>導入溝槽</p>	<p><b>2</b></p>  <p>導入溝槽中并調至適當位置</p> <p>傳感器安裝溝槽</p>	<p><b>3</b></p>  <p>擰緊緊定螺絲完成安裝</p>

傳感器型號	安裝步驟			
<p>DMSG+(F-SC□SH) CMSG+(F-SC□SH)</p> 	<p>1</p> 	<p>2</p> 		
	<p>3</p> 	<p>4</p> 		
<p>DMSG+(F-MQ□) CMSG+(F-MQ□)</p> 	<p>1</p> 	<p>2</p> 		
	<p>3</p> 	<p>4</p> 		



### "米"字型氣缸用傳感器

SI、SU系列“米”字型氣缸會被新款SAI、SAU系列取代。與之配套的傳感器也會相應調整，具體見下表：

新款(SAI系列)		舊款(SI系列)	
<p>氣缸</p>	<p>傳感器</p> <p>CMSE \ DMSE</p>	<p>氣缸</p>	<p>傳感器</p> <p>CS1B1 / DS1B1 CS1B2 / DS1B2 CS1B3 / DS1B3 CS1B4 / DS1B4 CS1B5 / DS1B5 CS1B6 / DS1B6 CS1B7 / DS1B7</p> <p>CS1F/DS1F/CS1U/DS1U + F-SI32H/F-SI40H F-SI50H/F-SI63H F-SI80H/F-SI100H F-SI125H/F-SI160H F-SI200H</p>
<p>氣缸及配套傳感器</p>	<p>安裝示意</p>	<p>氣缸及配套傳感器</p>	<p>安裝示意</p> <p>傳感器 (CS1F/DS1F/CS1U/DS1U) 固定座 (F-SI32H-F-SI200H) 米字缸體(SI系列)</p> <p>傳感器 (CS1B1~B7/DS1B1~B7)</p>
新款(SAU系列)		舊款(SU系列)	
<p>氣缸</p>	<p>傳感器</p> <p>DMSG \ CMSG \ EMSG</p>	<p>氣缸</p>	<p>傳感器</p> <p>CS1B1 / DS1B1 CS1B2 / DS1B2 CS1B3 / DS1B3 CS1B4 / DS1B4</p> <p>CS1F/DS1F/CS1U/DS1U + F-SU32H/F-SU40H F-SU50H/F-SU63H F-SU80H/F-SU100H</p>
<p>氣缸及配套傳感器</p>	<p>安裝示意</p>	<p>氣缸及配套傳感器</p>	<p>安裝示意</p> <p>傳感器 (CS1F/DS1F/CS1U/DS1U) 固定座 (F-SU32H-F-SU100H) 米字缸體(SU系列)</p> <p>傳感器 (CS1B1~B4/DS1B1~B4)</p>

### 纜端母接頭

#### 訂購碼

F-EC M08 B 020

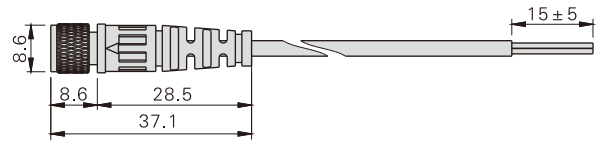
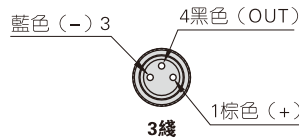
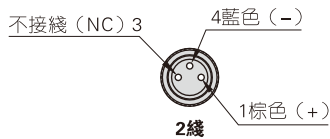
① ② ③ ④ ⑤



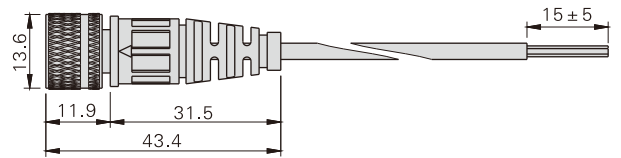
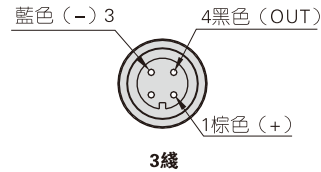
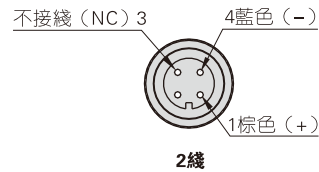
① 類別代號	F: 附件(纜端母接頭)			
② 規格代號	EC: 連接纜			
③ 接頭型式	M08: M8母接頭	M12: M12母接頭		
④ 電 芯數	B: 2纜式		C: 3纜式	
⑤ 接纜長度	020: 2m	030: 3m	050: 5m	100: 10m

#### 外形尺寸

##### M8母接頭



##### M12母接頭



### 使用說明

- 傳感器不得跌落，不得碰撞，不得受過大衝擊。
- 傳感器導纜盡量不隨氣缸運動。
- 建議鎖付扭力值為0.15~0.20Nm，最大扭力值不可超過0.25Nm 以免造成產品破壞。
- 安裝在動作範圍的中間位置。
- 傳感器配纜：
  - 導纜不得承受反復彎曲及拉伸。請接負載後再通電。
  - 保持導纜良好的絕緣性。
  - 不與動力纜、高壓纜并排配纜或使用同一配纜管。
  - 請按接纜原理圖正確接纜。
- 按如下幾方面定期維護檢查：
  - 確認傳感器無鬆動。
  - 確認導纜無損傷。
  - 確認指示燈正確指示活塞運動位置。

- 使用環境：
  - 禁止用于爆炸性氣體的環境。
  - 不要用于有磁場的環境。
  - 防水型不要長期用于水浸環境，其他不要用于經常受水浸蝕環境。
  - 不要用于有油分或化學藥品的環境。
  - 不要用于溫度循環變化的環境。
  - 不要用于有過大衝擊的環境。
  - 不要用于有電脈衝發生源的環境。
  - 盡量避免鐵粉堆積，磁性體密集的環境。