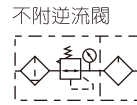


GAFC100系列二聯件



符號



規格

型號	GAFC100M5	GAFC10006
工作介質	空氣	
接管口徑 (注1)	M5	PT1/8
濾心精度	40 μm或5 μm	
調壓範圍	0.15~0.9MPa(20~130psi)	
最高使用壓力	1.0MPa(145psi)	
保證耐壓力	1.5MPa(215psi)	
使用溫度範圍	-5~70°C(未凍結)	
濾水杯容量	6CC	
給油杯容量	9CC	
建議潤滑用油	ISO VG 32或同級用油	
重量	158g	
構成	調壓過濾器 GAFR100M5	GAFR10006
元件	給油器 GAL100M5	GAL10006

[注1] 接管牙型有G牙、NPT牙可選。

成品訂購碼

GAFC100 □ 06 □ S □ W G □

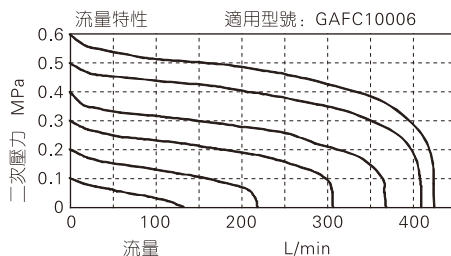
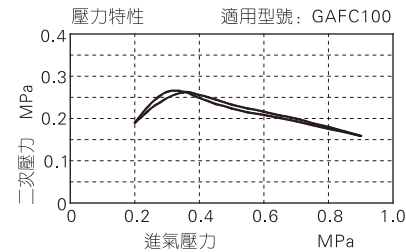
① ② ③ ④ ⑤ ⑥ ⑦ ⑧ ⑨

① 系列代號	② 杯體材質	③ 接管口徑	④ 排水方式	⑤ 型式代碼	⑥ 壓力表代碼	⑦ 過濾精度	⑧ 牙型代碼 [注2]	⑨ 逆流閥代碼
GAFC100: GA100系列 調理組合	空白: PC杯	M5: M5 06: 1/8"	空白: 差壓 +手動排水式	S: 標準型 L: 低壓型 [注1]	空白: 圓表卡扣式 N: 不附表	空白: 40 μm級 W: 5 μm級	空白: PT牙(MPa/psi) G: G牙(bar/MPa) T: NPT牙(psi/bar)	空白: 不附 逆流閥

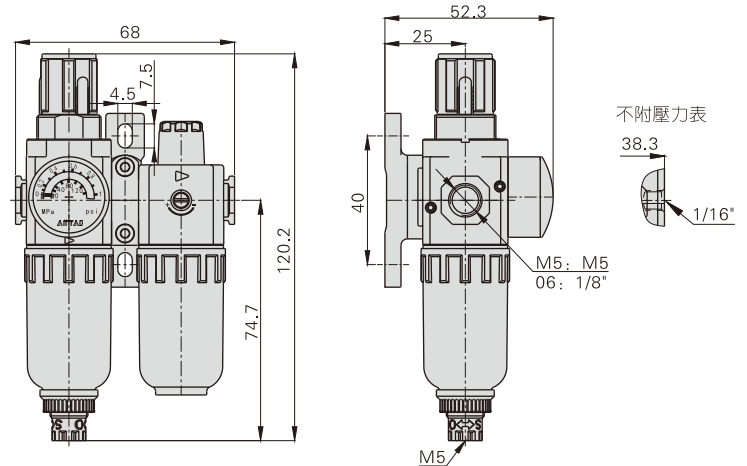
[注1] 低壓型可調壓力為: 0.15~0.4MPa(20~58psi)。

[注2] 接管口徑為M5時, 牙型代碼僅代表外接壓力表連接牙型或壓力表刻度。

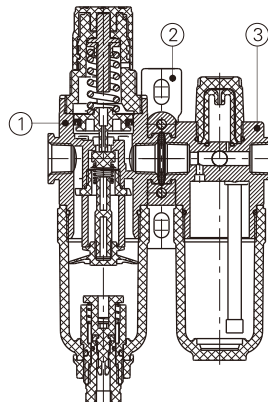
壓力及流量特性



外部規格



內部結構



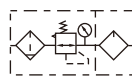
序號	名稱
1	GAFR100調壓過濾器
2	連接支架
3	GAL100給油器

GAFC系列二聯件

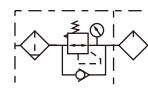


符號

不附逆流閥



附逆流閥



產品特性

- 1、快速、可靠的固定連接，安裝使用方便；
- 2、壓力調節穩定、重復精度高；
- 3、高效率的水份和固體顆粒去除功能；
- 4、有差壓+手動及自動排水等二種排水形式可供選擇；
- 5、杯體材質有PC、金屬、尼龍可供選擇，能滿足不同環境需求。

規格

型號	GAFC200-06	GAFC200-08	GAFC300-08	GAFC300-10	GAFC300-15	GAFC400-10	GAFC400-15	GAFC500-20	GAFC600-20	GAFC600-25
工作介質	空氣									
接管口徑 [注1]	PT1/8	PT1/4	PT1/4	PT3/8	PT1/2	PT3/8	PT1/2	PT3/4	PT3/4	PT1
濾芯精度	40 μm或5 μm									
調壓範圍	0.15~0.9MPa(20~130psi)									
最高使用壓力	1.0MPa(145psi)									
保證耐壓力	1.5MPa(215psi)									
使用溫度範圍	-5~70°C(未凍結)									
濾水杯容量	25CC		60CC			100CC		108CC	205CC	
給油杯容量	36CC		98CC			185CC		225CC	410CC	
建議潤滑用油	ISO VG 32或同級用油									
重量	590g		1020g			1810g		1910g	3430g	
構成 調壓過濾器	GAFC200-06	GAFC200-08	GAFC300-08	GAFC300-10	GAFC300-15	GAFC400-10	GAFC400-15	GAFC500-20	GAFC600-20	GAFC600-25
元件 給油器	GAL200-06	GAL200-08	GAL300-08	GAL300-10	GAL300-15	GAL400-10	GAL400-15	GAL500-20	GAL600-20	GAL600-25

[注1] 接管牙型有G牙、NPT牙可選。

成品訂購碼

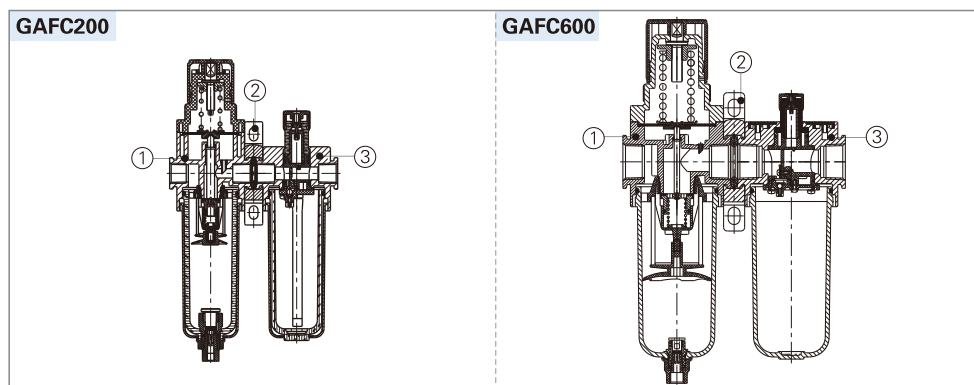
GAFC300 □ 10 □ S □ W G K

① ② ③ ④ ⑤ ⑥ ⑦ ⑧ ⑨

① 系列代號	② 杯體材質	③ 接管口徑	④ 排水方式	⑤ 型式代碼	⑥ 壓力表代碼	⑦ 過濾精度	⑧ 牙型代碼	⑨ 逆流閥代碼
GAFC200: GA200系列 調理組合	空白: PC杯 C: 金屬杯 N: 尼龍杯	06: 1/8" 08: 1/4"	空白: 差壓+手動 排水式 A: 自動排水式	S: 標準型 L: 低壓型 [注1]	空白: 圖表 卡扣式 N: 不附表 [注2]	空白: 40 μm級 W: 5 μm級	空白: PT牙(MPa/psi) G: G牙(bar/MPa) T: NPT牙(psi/bar)	空白: 不附 逆流閥 K: 附逆流閥 [注3]
GAFC300: GA300系列 調理組合		10: 3/8" 15: 1/2"						
GAFC400: GA400系列 調理組合		10: 3/8" 15: 1/2"						
GAFC500: GA500系列 調理組合		20: 3/4"						
GAFC600: GA600系列 調理組合	C: 金屬杯	20: 3/4" 25: 1"		S: 標準型				

[注1] 低壓型可調壓力範圍為: 0.15~0.4MPa(20~58psi)。[注2] 封蓋安裝詳見P208頁。[注3] 逆流閥詳細內容詳見P242頁。

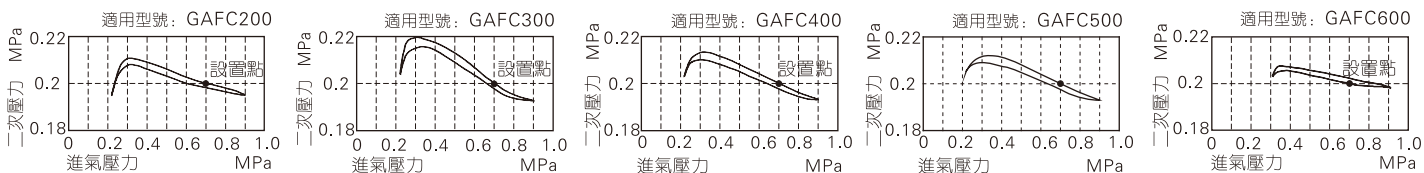
內部結構



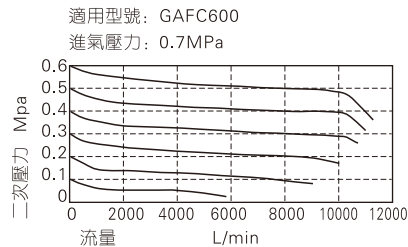
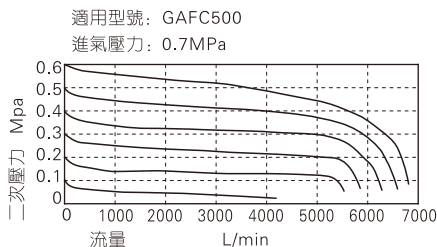
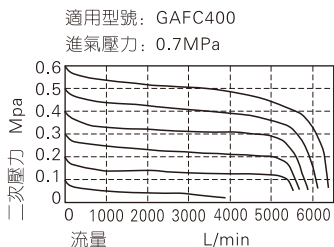
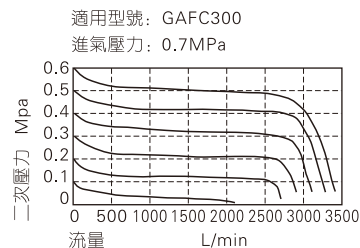
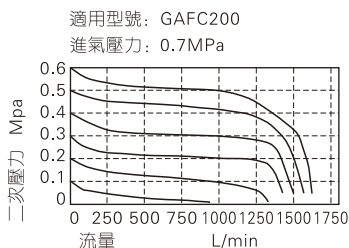
序號	名稱
1	GA系列調壓過濾器
2	連接支架
3	GA系列給油器

GAFC系列二聯件

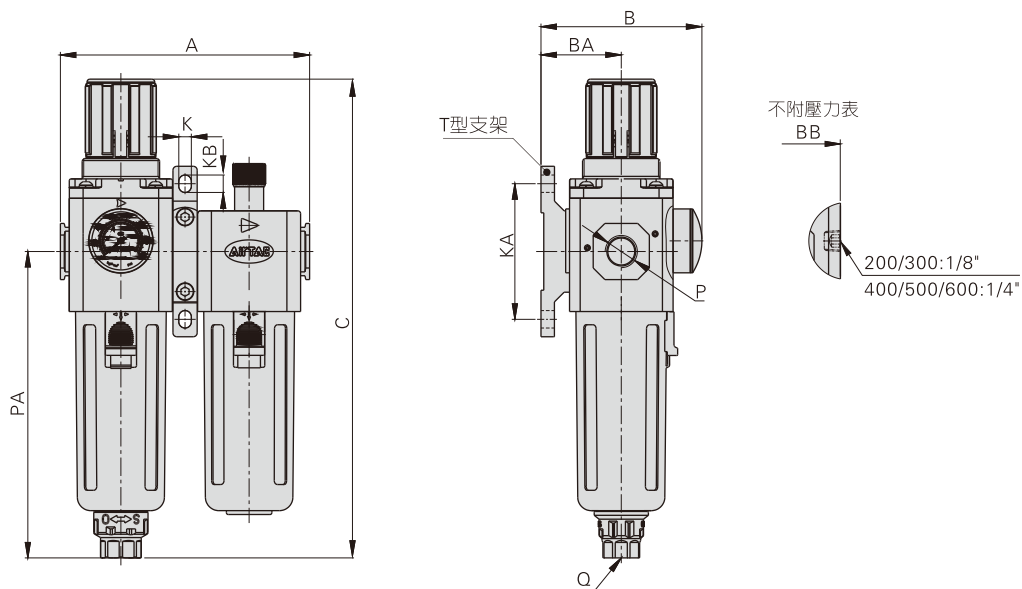
壓力特性



流量特性



外部規格



型號/符號	A	B	BA	BB	C	K	KA	KB	P	PA	Q
GAFC200-06	107.5	69	30	51.5	192.5	5.5	50	8.5	1/8"	120	M5X0.8
GAFC200-08	107.5	69	30	51.5	192.5	5.5	50	8.5	1/4"	120	M5X0.8
GAFC300-08	128.5	83	41.5	67.5	247	6.5	70	9	1/4"	158	G1/4
GAFC300-10	128.5	83	41.5	67.5	247	6.5	70	9	3/8"	158	G1/4
GAFC300-15	128.5	83	41.5	67.5	247	6.5	70	9	1/2"	158	G1/4
GAFC400-10	164	99	50	84	285.5	8.6	80	12	3/8"	177.5	G1/4
GAFC400-15	164	99	50	84	285.5	8.6	80	12	1/2"	177.5	G1/4
GAFC500-20	168	100	50	85	299.5	8.6	80	12	3/4"	191.5	G1/4
GAFC600-20	206	128	70	113	336.5	11	100	16	3/4"	205	G1/4
GAFC600-25	206	128	70	113	336.5	11	100	16	1"	205	G1/4