



TCL、TCM系列三軸氣缸

TCL、TCM系列產品概覽

執行JIS標準

兩種導向軸承可選
鋼珠直綫軸承(TCL)或黃銅滑動軸承(TCM)可選

多種規格氣缸可選

TCL(M): 標準型

TCL(M)J: 可調型

雙導向杆結構
兩根專用軸承鋼制作的導杆, 具有高抗扭轉及抗側向載荷能力。

自帶傳感器安裝溝槽
缸體周邊帶有傳感器槽, 安裝傳感器方便

多缸徑多行程可選
6、10、12、16、20、25、32、40、50、63、80、100等缸徑可選
每種缸徑分別對應多種規格行程, 方便選用

多方位固定氣缸
本體頂面、底面、後面均有安裝孔位, 提供多種安裝固定方式

兩組進出氣孔可選
本體頂面及側面各有一組進出氣孔, 方便不同工況條件下使用

頂面進出氣孔

側面進出氣孔

頂面固定

後面固定

底面固定

氣缸理論出力表

單位: 牛頓 (N)

氣缸內徑	活塞杆外徑	作動方式	受壓面積 (mm ²)	空氣壓力(MPa)							
				0.1	0.2	0.3	0.4	0.5	0.6	0.7	
6	3	復動	押側	28.3	2.8	5.7	8.5	11.3	14.1	17.0	19.8
			拉側	21.2	2.1	4.2	6.4	8.5	10.6	12.7	14.8
10	5	復動	押側	78.5	7.9	15.7	23.6	31.4	39.3	47.1	55.0
			拉側	58.9	5.9	11.8	17.7	23.6	29.5	35.3	41.2
12	6	復動	押側	113.1	11.3	22.6	33.9	45.2	56.5	67.9	79.2
			拉側	84.8	8.5	17.0	25.4	33.9	42.4	50.9	59.4
16	8	復動	押側	201.1	20.1	40.2	60.3	80.4	100.5	120.6	140.7
			拉側	150.8	15.1	30.2	45.2	60.3	75.4	90.5	105.6
20	10	復動	押側	314.2	31.4	62.8	94.2	125.7	157.1	188.5	219.9
			拉側	235.6	23.6	47.1	70.7	94.2	117.8	141.4	164.9
25	12	復動	押側	490.9	49.1	98.2	147.3	196.3	245.4	294.5	343.6
			拉側	377.8	37.8	75.6	113.3	151.1	188.9	226.7	264.4
32	16	復動	押側	804.2	80.4	160.8	241.3	321.7	402.1	482.5	563.0
			拉側	603.2	60.3	120.6	181.0	241.3	301.6	361.9	422.2
40	16	復動	押側	1256.6	125.7	251.3	377.0	502.7	628.3	754.0	879.6
			拉側	1055.6	105.6	211.1	316.7	422.2	527.8	633.3	738.9
50	20	復動	押側	1963.5	196.3	392.7	589.0	785.4	981.7	1178.1	1374.4
			拉側	1649.3	164.9	329.9	494.8	659.7	824.7	989.6	1154.5
63	20	復動	押側	3117.2	311.7	623.4	935.2	1246.9	1558.6	1870.3	2182.1
			拉側	2803.1	280.3	560.6	840.9	1121.2	1401.5	1681.9	1962.2
80	25	復動	押側	5026.5	502.7	1005.3	1508.0	2010.6	2513.3	3015.9	3518.6
			拉側	4535.7	453.6	907.1	1360.7	1814.3	2267.8	2721.4	3175.0
100	25	復動	押側	7854.0	785.4	1570.8	2356.2	3141.6	3927.0	4712.4	5497.8
			拉側	7363.1	736.3	1472.6	2208.9	2945.2	3681.6	4417.9	5154.2

安裝與使用(通用性)



- 1、工作中負載有變化時, 應選用輸出力充裕的氣缸;
- 2、在高溫或者腐蝕性條件下, 應選用相應的耐高溫或耐腐蝕性氣缸;
- 3、在濕度大, 粉塵多, 或者有水滴、油塵、焊渣的場合, 氣缸應採取相應的防護措施
- 4、氣缸接入管道前, 必須清除管道內臟物, 防止雜物進入氣缸內;
- 5、氣缸使用介質應經過40μm以上濾芯過濾後方可使用;
- 6、氣缸在工作過程中所受側向載荷不應超過允許值, 以維持氣缸的正常工作和使用壽命;
- 7、在低溫環境下, 應採取抗凍措施, 防止系統中的水分凍結;
- 8、氣缸拆下長時間不使用, 要注意表面防銹, 進排氣口應加防塵堵塞帽, 由于產品制作與導向精度高, 請不要自行拆卸氣缸固定塊或氣缸蓋。





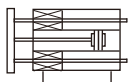
規格

內徑(mm)	6	10	12	16	20	25	32	40	50	63	80	100
動作型式	復動型											
工作介質	空氣(經40 μm以上濾網過濾)											
使用壓力範圍	0.2~0.7MPa(29~100psi)						0.15~1.0MPa(22~145psi)					
保證耐壓力	1.2MPa(175psi)						1.5MPa(215psi)					
工作溫度	-20~70°C											
使用速度範圍	50~500mm/s						30~500mm/s			50~400mm/s		
行程公差範圍	≤100 ^{+1.0} ₀ >100 ^{+1.5} ₀											
緩衝型式	防撞墊											
不回轉	直綫軸承	-	±0.08°	±0.07°	±0.06°	±0.05°	±0.04°					
精度[注1]	銅套軸承	±0.1°	±0.10°	±0.09°	±0.08°	±0.06°	±0.05°					
接管口徑 [注2]	M3×0.5			M5×0.8		PT1/8		PT1/4		PT3/8		

[注1] 不回轉精度為氣缸完全收回狀態時，氣缸固定板可回轉的角度；

[注2] 接管牙型有PT牙、G牙、NPT牙可供選擇；另：TC系列全附磁，傳感器的選配詳見P413頁。

符號



產品特性

- 執行JIS標準；
- 兩根專用軸承鋼制作的導杆，用直綫軸承或黃銅軸承嚮向，具有高的抗扭轉及抗側向載荷能力；
 - ★注：鋼珠直綫軸承：適用于氣缸作推舉動作，或要求高精度和高承載能力的場合，特別適用于要求低磨擦運動的場合；
 - 黃銅滑動軸承：適用于氣缸作制動等耐徑向負荷動作的場合，較一般之制動缸相較提升2倍以上耐橫向衝擊力，且具有更大的扭轉剛度。
- 驅動單元與嚮向單元設計在同一本體內，不需額外的附件，最小的空間需求，且進氣接口可選擇，安裝更方便；
- 本體底面、本體後端面及固定板上均各有兩個精確定位孔(見外形圖中之ΦPA孔及XX處孔)，對更高精度需求的場合，提供更高精度的定位安裝；
- 本體上四個傳感器溝槽，提供傳感器多種安裝方式；
- 本體的特別設計，提供多方位的安裝固定型式：

行程

內徑(mm)	標準行程(mm)											最大行程					
6	5	10	15	20									20				
10	5	10	15	20	25	30						30					
12	10	20	25	30	40	50	60	70	75	80	90	100	125	150			
16	10	20	25	30	40	50	60	70	75	80	90	100	125	150	175	200	
20/25	20	25	30	40	50	60	70	75	80	90	100	125	150	175	200	225	250
32/40/50/63	25	30	40	50	60	70	75	80	90	100	125	150	175	200	225	250	
80/100	25	30	40	50	60	70	75	80	90	100	125	150	175	200	225	250	

[注1] 與標準行程相差1~5mm的非標準行程氣缸，由上一級標準行程氣缸改制而成，外形尺寸與其相同。如行程為86的非標準行程氣缸是由標準行程為90的標準氣缸改制而成，其外形尺寸與其相同；而行程為84的非標準行程氣缸因與上一級標準行程90相差6mm，則祇能以非標準形式下單訂購。

成品訂購碼

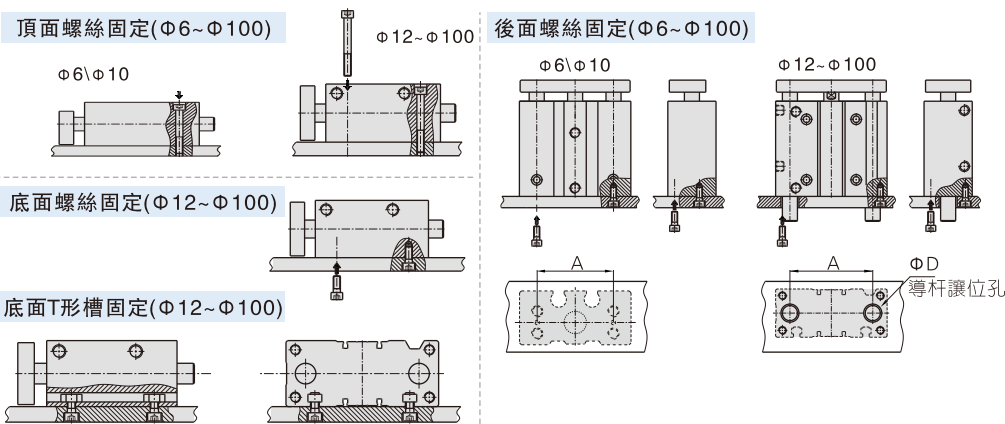
TC M J 50×50 - 20 S □

① ② ③ ④ ⑤ ⑥ ⑦ ⑧

①規格代號	②軸承代號	③類別代號	④缸徑	⑤行程	⑥調整行程	⑦磁石代號	⑧牙型代碼[注2]
TC: 三軸氣缸(復動型)	M: 銅套軸承 L: 直綫軸承 M: 銅套軸承	空白: 標準型 空白: 標準型 J: 可調型	6 10 12 16 20 25 32 40 50 63 80 100	詳見行程列表	無此代碼 標準型 可調型 無此代碼 10, 20 30, 40 50, 75 100	S: 附磁石 [注1]	空白: PT牙 G: G牙 T: NPT牙

[注1] TC系列全附磁。[注2] 當接管為M5牙時，此項代碼為空。

固定方式

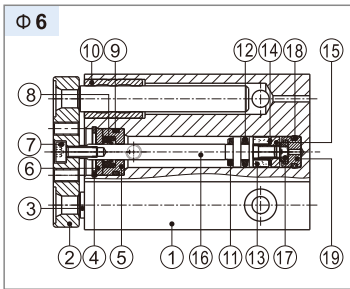


符號	缸徑	6	10	12	16	20	25
A		20.5	23	41	46	54	64
D (Min)	TCM	無需要	無需要	10	12	13	20
	TCL	-	-	8	10	10	13

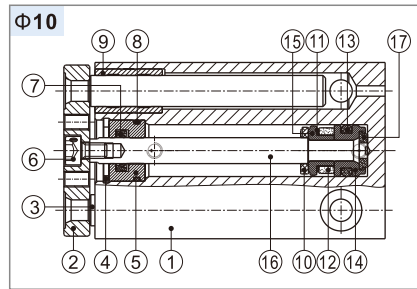
符號	缸徑	32	40	50	63	80	100
A		78	86	110	124	156	188
D (Min)	TCM	20	20	20	20	30	-
	TCL	20	20	20	20	-	30

TCL、TCM系列

內部結構及主要零件材質

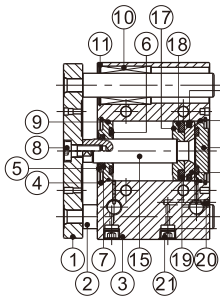


序號	名稱	材質
1	本體	鋁合金
2	固定板	碳鋼
3	導杆	不銹鋼
4	C型扣環	彈簧鋼
5	前蓋	鋁合金
6	O令擋圈	鋁合金
7	內六角螺柱	合金鋼
8	軸心O令	NBR
9	O形環	NBR
10	滑動軸承	黃銅
11	防撞墊	TPU
12	活塞O令	NBR
13	磁鐵	稀土
14	磁鐵墊片	NBR
15	活塞	不銹鋼
16	活塞杆	不銹鋼
17	防撞墊	TPU
18	O形環	NBR
19	墊塊	鋁合金



序號	名稱	材質
1	本體	鋁合金
2	固定板	碳鋼
3	導杆	不銹鋼
4	C型扣環	彈簧鋼
5	前蓋	鋁合金
6	內六角螺柱	合金鋼
7	軸心O令	NBR
8	O形環	NBR
9	滑動軸承	黃銅
10	防撞墊	TPU
11	磁鐵墊片	NBR
12	磁鐵	稀土
13	活塞O令	NBR
14	活塞	黃銅
15	磁鐵座	黃銅
16	活塞杆	不銹鋼
17	防撞墊	TPU

Φ12~63



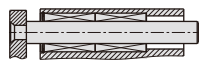
TCL系列



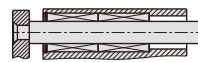
缸徑 Φ12、Φ16mm
行程 ≤ 30mm



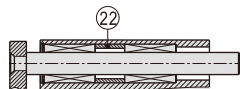
缸徑 Φ20~Φ63mm
行程 ≤ 50mm
注：Φ20/Φ25
行程 40/50mm時，導杆伸出本體



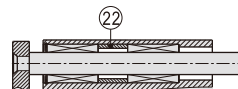
缸徑 Φ12、Φ16mm
30 < 行程 ≤ 100mm



缸徑 Φ20~Φ63mm
50 < 行程 ≤ 100mm

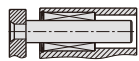


缸徑 Φ12、Φ16mm
行程 > 100mm

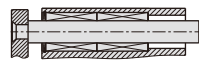


缸徑 Φ20~Φ63mm
行程 > 100mm

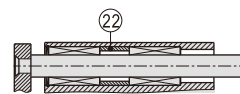
TCM系列



缸徑 Φ12~Φ25mm
行程 ≤ 50mm



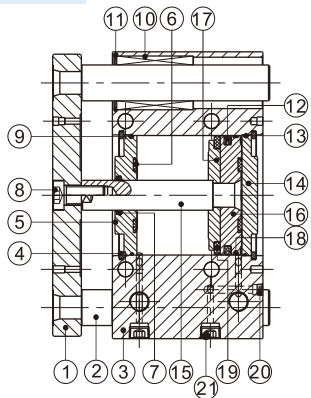
缸徑 Φ12~Φ63mm
50 < 行程 ≤ 100mm



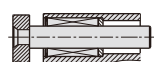
缸徑 Φ12~Φ63mm
行程 > 100mm

序號	名稱	材質
1	固定板	碳鋼
2	導杆	中碳鋼
3	本體	鋁合金
4	C型扣環	彈簧鋼
5	前蓋	鋁合金
6	防撞墊	TPU
7	異型O令	NBR
8	內六角螺柱	合金鋼
9	O形環	NBR
10	直線軸承/滑動軸承	軸承鋼/黃銅
11	C型扣環	彈簧鋼
12	異型O令	NBR
13	O形環	NBR
14	後蓋	黃銅/鋁合金
15	活塞杆	中碳鋼
16	活塞	黃銅/鋁合金
17	磁鐵座	黃銅/鋁合金
18	磁鐵墊片	NBR
19	磁鐵	稀土/塑膠
20	內六角止付螺絲	合金鋼
21	內六角止付螺絲	合金鋼
22	隔套	鋁合金

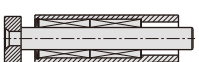
Φ80\100



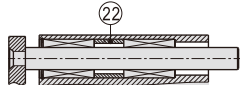
TCL系列



行程 S=25~60mm



行程 S=70~150mm



行程 S=175~250mm

TCM系列



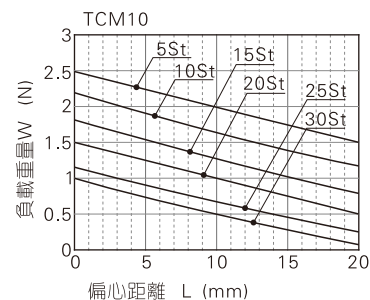
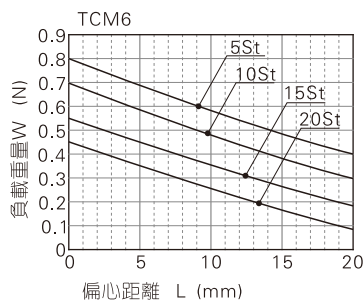
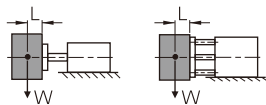
行程 S=25~250mm

TCL、TCM系列

容許負載及扭矩

1、容許負載：

TCM6、10容許負載

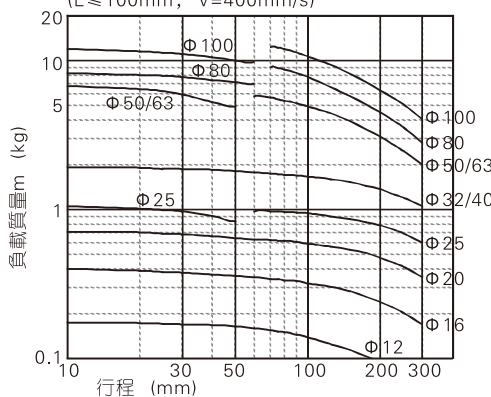
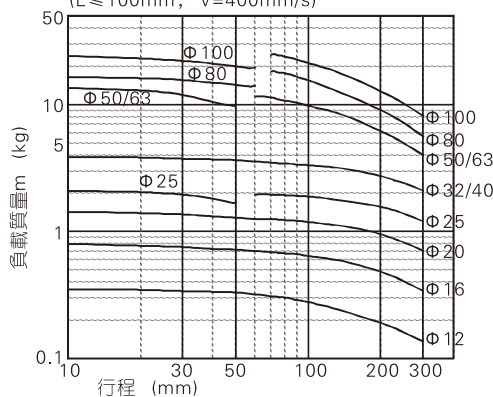


TC12~100容許負載

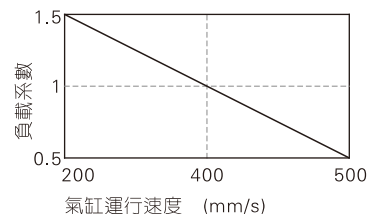


TCM(銅套軸承)水平作動
($L \leq 100\text{mm}$, $V=400\text{mm/s}$)

TCL(直線軸承)水平作動
($L \leq 100\text{mm}$, $V=400\text{mm/s}$)



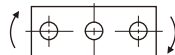
氣缸其它運行速度的場合，以 $V=400\text{mm/s}$ 時曲綫圖的數值乘以下表的係數，所得值為允許負載質量的大致值。



2、容許最大扭矩

容許最大扭矩

單位：牛頓·米(N·m)

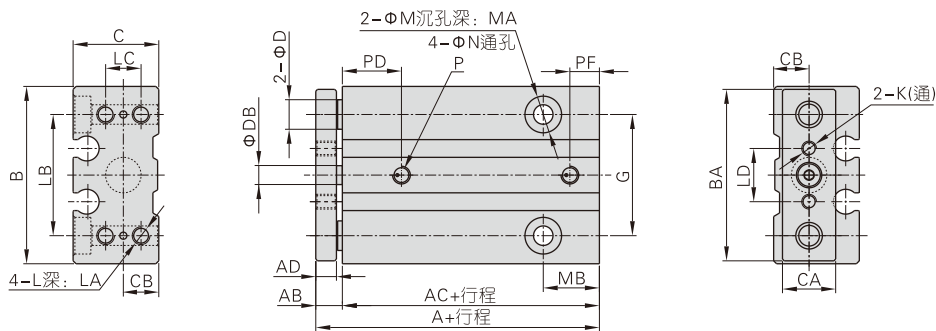


內徑	型式	行程(mm)																			
		5	10	15	20	25	30	40	50	60	70	75	80	90	100	125	150	175	200	225	250
6	TCM	0.008	0.007	0.006	0.005	-	-	-	-	-	-	-	-	-	-	-	-	-	-	-	-
10	TCM	0.045	0.039	0.033	0.028	0.024	0.021	-	-	-	-	-	-	-	-	-	-	-	-	-	-
12	TCM	-	0.39	-	0.32	0.29	0.27	0.24	0.21	0.49	0.46	0.43	0.42	0.39	0.36	0.31	0.27	-	-	-	-
	TCL	-	0.35	-	0.29	0.26	0.24	0.22	0.19	0.44	0.39	0.37	0.35	0.32	0.29	0.24	0.20	-	-	-	-
16	TCM	-	0.69	-	0.58	0.54	0.49	0.43	0.38	0.75	0.72	0.69	0.65	0.61	0.58	0.50	0.44	0.40	0.36	-	-
	TCL	-	0.62	-	0.52	0.49	0.44	0.39	0.34	0.68	0.65	0.62	0.59	0.55	0.52	0.43	0.37	0.32	0.28	-	-
20	TCM	-	-	-	1.05	0.99	0.93	0.83	0.75	1.97	1.90	1.88	1.86	1.72	1.63	1.44	1.28	1.16	1.06	1.01	0.90
	TCL	-	-	-	0.95	0.89	0.84	0.75	0.68	1.77	1.59	1.52	1.46	1.33	1.25	1.30	1.15	1.03	0.93	0.88	0.76
25	TCM	-	-	-	1.76	1.65	1.55	1.38	1.25	3.17	3.06	2.96	2.91	2.77	2.57	2.26	2.02	1.83	1.67	1.57	1.42
	TCL	-	-	-	1.58	1.49	1.40	1.24	1.13	2.71	2.42	2.38	2.33	2.19	1.97	2.03	1.78	1.58	1.41	1.22	1.16
32	TCM	-	-	-	-	6.35	6.00	5.73	5.13	5.98	5.74	5.69	5.62	5.11	4.97	4.42	3.98	3.61	3.31	2.97	2.84
	TCL	-	-	-	-	5.72	5.40	5.16	4.62	5.38	5.15	5.11	5.02	4.60	4.47	3.98	3.58	3.25	2.98	2.67	2.56
40	TCM	-	-	-	-	7.00	6.60	6.11	5.66	6.66	6.31	6.27	6.23	5.86	5.48	4.78	4.38	3.98	3.65	3.34	3.13
	TCL	-	-	-	-	6.30	5.94	5.50	5.09	5.99	5.67	5.62	5.58	5.27	4.93	4.30	3.94	3.58	3.29	3.01	2.82
50	TCM	-	-	-	-	13.00	12.60	11.00	10.80	13.70	12.70	12.00	11.80	11.10	10.60	9.50	8.60	7.86	7.24	6.80	6.24
	TCL	-	-	-	-	9.17	8.75	8.30	7.62	10.30	9.94	9.83	9.77	8.82	8.74	8.55	7.74	7.07	6.52	6.12	5.62
63	TCM	-	-	-	-	14.70	13.60	12.90	12.10	19.40	16.20	13.50	12.70	12.10	11.90	10.70	9.69	8.86	8.16	7.52	7.04
	TCL	-	-	-	-	10.20	9.74	9.20	8.48	17.46	14.00	11.00	10.60	10.20	9.74	9.63	8.72	7.97	7.34	6.77	6.34
80	TCM	-	-	-	-	21.90	20.80	19.70	18.60	15.80	24.00	22.90	21.70	21.00	20.50	18.60	17.00	15.60	14.50	13.50	12.60
	TCL	-	-	-	-	15.10	14.30	13.60	12.90	12.20	21.60	20.61	19.53	18.90	18.45	16.74	15.30	14.04	13.05	12.15	11.34
100	TCM	-	-	-	-	38.80	36.80	35.00	33.50	28.50	39.40	37.50	35.60	34.50	33.80	30.90	28.40	26.20	24.40	22.50	21.40
	TCL	-	-	-	-	27.10	25.70	24.40	23.15	25.65	35.46	33.75	32.04	31.05	30.42	27.81	25.56	23.58	21.96	20.25	19.26

TCL、TCM系列

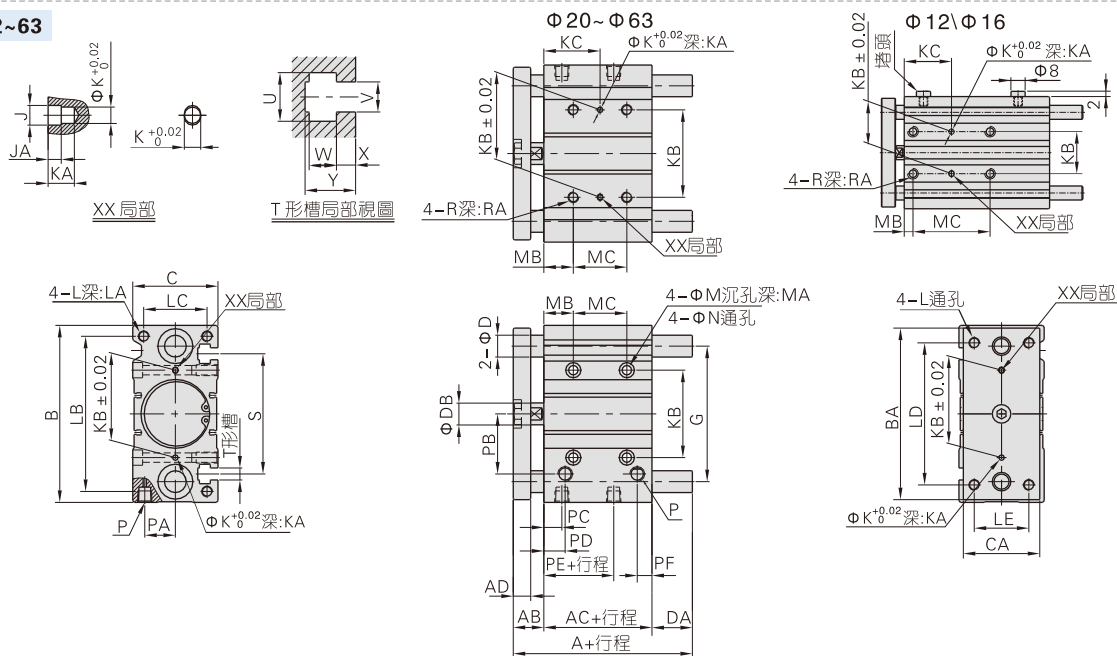
外部規格

TCM6\TCM10



缸徑符號	A	AB	AC	AD	B	BA	C	CA	CB	D	DB	G	K	L	LA	LB	LC	LD	M	MA	MB	N	P	PD	PF
6	29.5	6	23.5	5	30	29	14.5	9	6	5	3	20.5	M2.5X0.45	M3X0.5	5	20.5	6	9	6	3	9.5	3.5	M3X0.5	9.5	5.5
10	32	6	26	5	34	33	18	10	7.5	6	5	23	M3X0.5	M4X0.7	5	23	8	11	8	4	8.5	4.5	M3X0.5	11.5	5

TCL/TCM12~63



缸徑\符號	A				DA				MC				KC							
	TCL	TCM	TCL\TCM		TCL	TCM	TCL	TCM	TCL	TCM	TCL	TCM	TCL	TCM	TCL	TCM				
行程	≤30	≤50	31(51)~100	101~200 >200	≤30	31~100	101~200	>200	≤50	51~100	101~200	>200	≤30	31~100	101~200	>200	≤30	31~100	101~200	>200
12	42	55	85	-	0	13	43	-	0	13	43	-	20	40	110	-	15	25	60	-
16	46	65	95	-	0	19	49	-	0	19	49	-	24	44	110	-	17	27	60	-
20	53	80	104	122	0	27	51	69	0	27	51	69	24	44	120	200	29	39	77	117
25	53.5	82	104.5	122	0	28.5	51	68.5	0	28.5	51	68.5	24	44	120	200	29	39	77	117

缸徑\符號	A				DA				MC				KC							
	TCL	TCM	TCL\TCM		TCL	TCM	TCL	TCM	TCL	TCM	TCL	TCM	TCL	TCM	TCL	TCM				
行程	≤50	≤50	51~100	101~200 >200	≤50	51~100	101~200	>200	≤50	51~100	101~200	>200	≤40	41~100	101~200	>200	≤40	41~100	101~200	>200
32	65	78	102	118 140	5.5	42.5	58.5	80.5	18.5	42.5	58.5	80.5	24	48	124	200	33	45	83	121
40	66	78	102	118 140	0	36	52	74	12	36	52	74	24	48	124	200	34	46	84	122
50	76	89	118	134 161	4	46	62	89	17	46	62	89	24	48	124	200	36	48	86	124
63	77	89	118	134 161	0	41	57	84	12	41	57	84	28	52	128	200	38	50	88	124

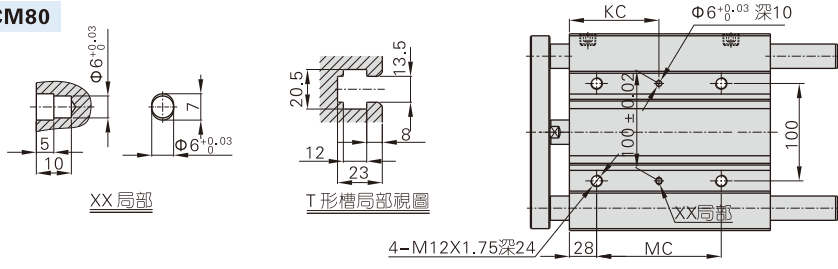
缸徑\符號	AB	AC	AD	B	BA	C	CA	D(TCL)	D(TCM)	DB	G	J	JA	K	KA	KB	L	LA	LB	LC	LD
12	13	29	8	58	56	26	22	6	8	6	41	3.5	3	3	6	23	M4×0.7	10	50	18	48
16	13	33	8	64	62	30	25	8	10	8	46	3.5	3	3	6	24	M5×0.8	12	56	22	54
20	16	37	10	83	81	36	30	10	12	10	54	3.5	3	3	6	28	M5×0.8	13	72	24	70
25	16	37.5	10	93	91	42	38	12	16	12	64	4.5	3	4	6	34	M6×1.0	15	82	30	78
32	22	37.5	12	112	110	48	44	16	20	16	78	4.5	3	4	6	42	M8×1.25	20	98	34	96
40	22	44	12	120	118	54	44	16	20	16	86	4.5	3	4	6	50	M8×1.25	20	106	40	104
50	28	44	16	148	146	64	60	20	20	20	110	6	4	5	8	66	M10×1.5	22	130	46	130
63	28	49	16	162	158	78	70	20	20	20	124	6	4	5	8	80	M10×1.5	22	142	58	130

缸徑\符號	LE	M	MA	MB	N	P	PA	PB	PC	PD	PE	PF	R	RA	S	U	V	W	X	Y
12	14	8	4.5	5	4.5	M5×0.8	8	18	11	11	13	7.5	M5×0.8	12	37	7.5	4.5	4	2	6.5
16	16	8	4.5	5	4.5	M5×0.8	10	19	11	11	15	8	M5×0.8	10	38	7.5	4.5	4	2.5	7
20	18	9.5	5.5	17	5.5	PT1/8	11	25	10.5	10.5	12.5	9	M6×1.0	12	44	8.5	5.5	4.5	3	8
25	26	9.5	5.5	17	5.5	PT1/8	13.5	28.5	11.5	11.5	12.5	9	M6×1.0	12	50	8.5	5.5	4.5	3	8.5
32	30	11	7.5	21	6.5	PT1/8	16	34	12.5	12.5	7	9	M8×1.25	16	63	10.5	6.5	5.5	3.5	9.5
40	30	11	7.5	22	6.5	PT1/8	18	38	14	14	13	10	M8×1.25	16	72	10.5	6.5	5.5	4	11
50	40	14	9	24	8.5	PT1/4	21.5	47	12	14	9	11	M10×1.5	20	92	13.5	8.5	7.5	4.5	13.5
63	50	14	9	24	8.5	PT1/4	28	55	16.5	16.5	14	13.5	M10×1.5	20	110	18	11	10	7	18.5

三軸氣缸

TCL、TCM系列

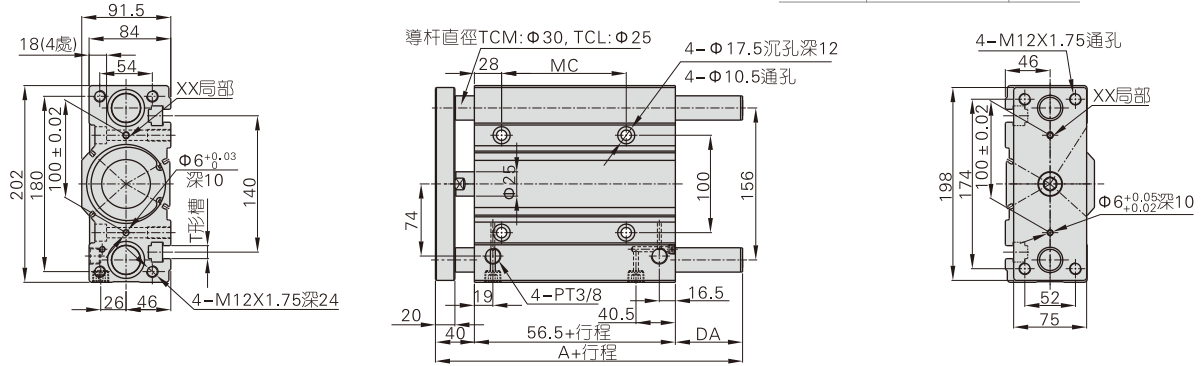
TCL/TCM80



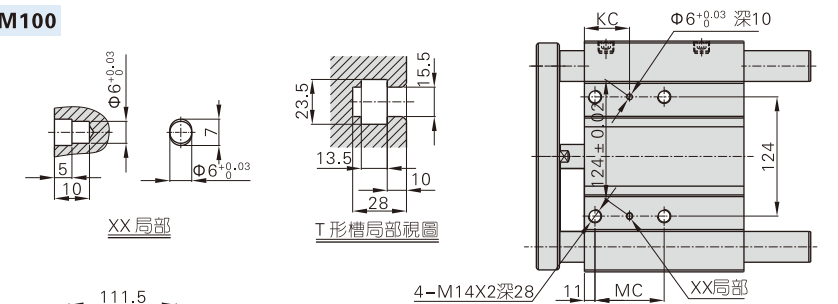
符號\行程	25	30	40	50	60	70	75	80	100	
A	TCM=112.5/TCL=106.5						165.5			
DA	TCM=16/TCL=10						69			
KC	42						54			
MC	28						52			

符號\行程 125 150 175 200 225 250

A	165.5	187.5				
DA	69	91				
KC	92	128				
MC	128	200				



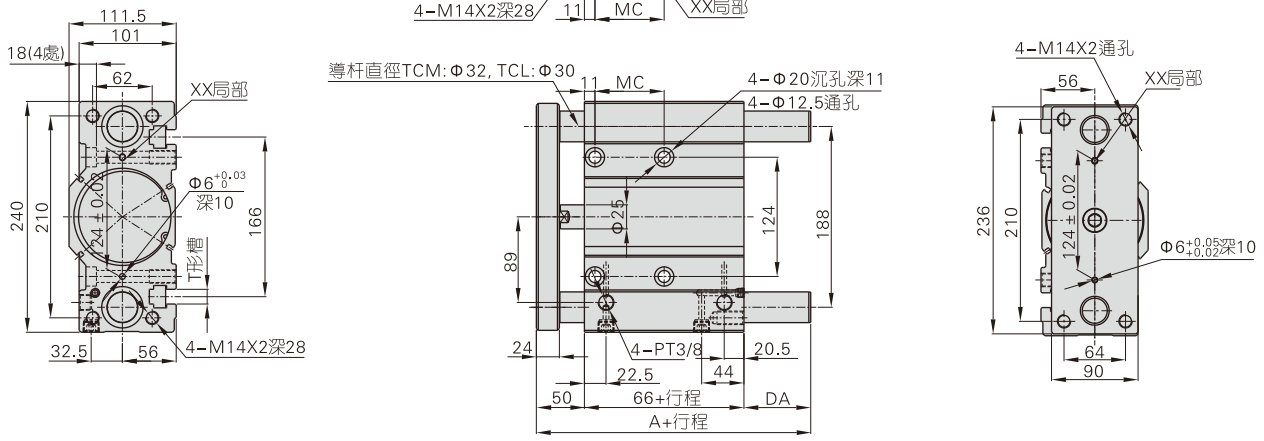
TCL/TCM100



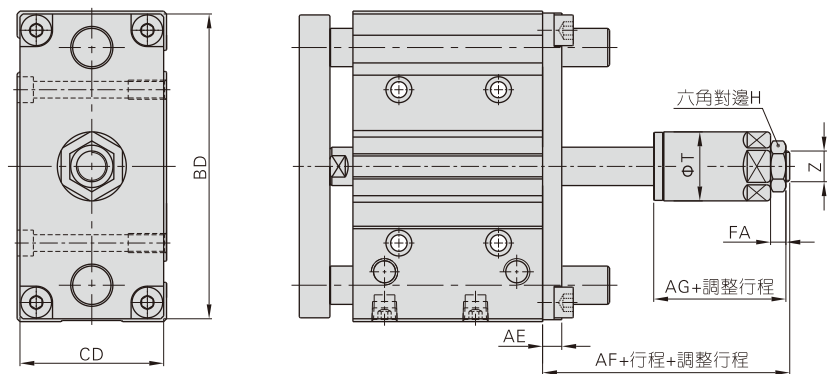
符號\行程	25	30	40	50	60	70	75	80	100	
A	TCM=128/TCL=122						186			
DA	TCM=12/TCL=6						70			
KC	35						47			
MC	48						72			

符號\行程 125 150 175 200 225 250

A	186	208				
DA	70	92				
KC	85	121				
MC	148	220				



TCLJ/TCMJ12~100



缸徑\符號	AE	AF	AG	BD	CD	FA	H	T	Z
12	5	22	17	57.5	25.5	4	8	12	M5×0.8
16	5	26	21	63.5	29.5	5	10	15	M6×1.0
20	6	31	25	82	34	6	12	20	M8×1.25
25	6	33	27	92.5	40.5	6	17	24	M10×1.25
32	8	36	28	111.5	47.5	7	17	32	M12×1.25
40	8	36	28	119.5	53.5	7	17	32	M12×1.25
50	10	39	29	147	63	8	23	36	M16×1.5
63	10	39	29	161	77	8	23	36	M16×1.5
80	12	47.5	35.5	114	60	10	26	45	M20×1.5
100	12	47.5	35.5	141	70	10	26	45	M20×1.5

[注] 未標注之尺寸與TCL/TCM標準型相同