

AXD-ERA 系列

- ▶ 绝对值编码器 (BiSS-C)
- ▶ 抗污染能力强
- ▶ 直驱无刷电机
- ▶ 低齿槽转矩
- ▶ 可选低速绕组或高速绕组
- ▶ 高扭矩密度

电机介绍

AXD-ERA系列是采用 Biss-C 协议的绝对值编码器有铁芯电机。

与原来的 AXD 系列相比,AXD-ERA系列不惧怕灰尘和油污等恶劣的应用环境。且使用的是绝对值编码器,而不是增量值编码器。重复精度可以达到 ±1.5 arc sec以内。最重要的一点是,不用做误差补偿,绝对精度可以达到 ±15 arc sec以内。

持续转矩 $T_{cn} = 3.4\text{Nm} \sim 250.6\text{Nm}$

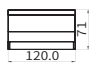
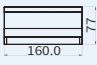
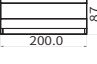
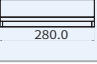

峰值转矩 $T_{pk} = 10\text{Nm} \sim 648.9\text{Nm}$

产品特点

- ▶ 绝对值编码器 (BiSS-C)
- ▶ 抗污染能力强
- ▶ 直驱无刷电机
- ▶ 低齿槽转矩
- ▶ 可选低速绕组或高速绕组
- ▶ 高扭矩密度

应用工况

适用于各种工业应用,尤其适用于油污、灰尘等恶劣环境的应用。同时也适用于一些不愿或不能做绝对精度误差补偿的应用场景。

	型号	直径 (mm)	高度 (mm)	● 持续转矩(T_{cn}) / ■ 峰值转矩(T_{pk})						单位: Nm
				10	50	100	200	300	400	
	AXD120-ERA	120	71	● 3.4 / ■ 10						
	AXD160-ERA	160	77	● 9.4 / ■ 27						
	AXD200-ERA	200	87	● 18.8 / ■ 54.3						
	AXD280-ERA	280	100	● 51.1 / ■ 150.3						
	AXD400-ERA	400	180				● 250.6 / ■ 648.9			

AXD120-71

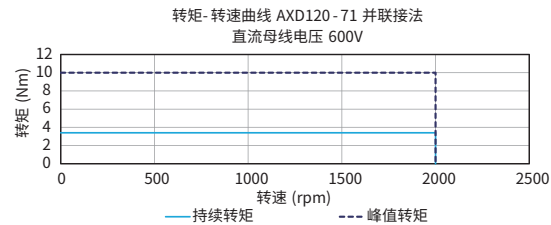
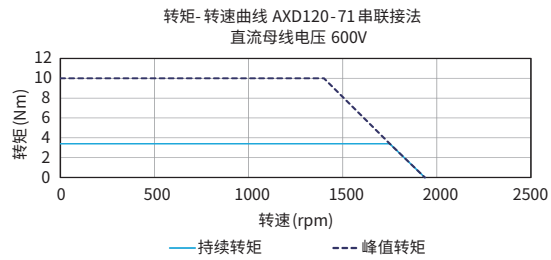
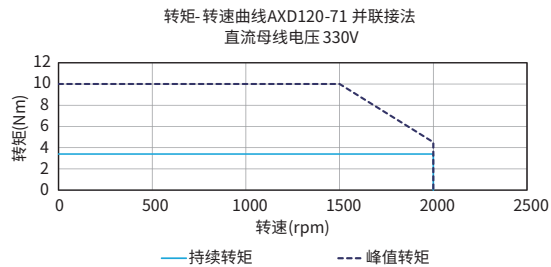
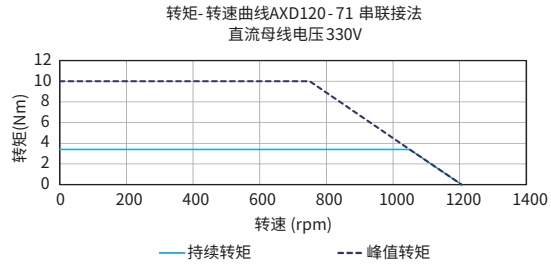
AXD120-71				
性能参数	符号	单位	串联	并联
持续转矩 (自冷) @100°C ^①	T _{cn}	Nm	3.4	3.4
峰值转矩	T _{pk}	Nm	10.0	10.0
转矩常数±10%	K _t	Nm/Arms	3.0	1.5
反电势常数±10%	K _e	Vpeak/rpm	0.26	0.13
电机常数@25°C	K _m	Nm/Sqrt(W)	0.64	0.64
相间电阻@25°C ±10% ^②	R ₂₅	Ω	15.2	3.8
相间电感±20% ^③	L	mH	47.7	11.9
电气时间常数	T _e	ms	3.1	3.1
持续电流 (自冷) @100°C ^①	I _{cn}	Arms	1.1	2.2
峰值电流	I _{pk}	Arms	3.9	7.8
持续热功率 (自冷) @100°C ^①	P _{cn}	W	36.4	36.4
最高线圈温度	T _{max}	°C	100	100
热耗散常数 (自冷) ^④	K _{thn}	W/°C	0.5	0.5
最高母线电压	U _{bus}	Vdc	600	600
极数	2p	-	14	14
最高转速 @ 持续转矩 ^⑤	Ω _{max}	rpm	1700	2000
最高转速 @ 峰值转矩 ^⑥	Ω _{max}	rpm	1400	2000
机械参数				
总质量 (自冷)	m _n	kg	3.1	3.1
转动惯量	J _r	kg·m ²	1.18E-03	1.18E-03
轴向端跳 ^⑦	-	μm	20 (10)	20 (10)
径向端跳 ^⑦	-	μm	20 (10)	20 (10)
最大轴向载荷(正常安装) ^⑧	-	N	500	500
最大轴向载荷(倒装/侧装)	-	N	150	150
最大扭矩载荷(正常安装)	-	Nm	30	30
最大扭矩载荷(倒装/侧装)	-	Nm	10	10
编码器参数				
绝对值编码器	-	bit	23	23
通信协议	-	-	BiSS-C	BiSS-C
误差补偿后的绝对定位精度 ^⑨	-	arc sec	+/-3	+/-3
误差未补偿的绝对定位精度 ^⑩	-	arc sec	+/-15	+/-15
重复定位精度 ^⑪	-	arc sec	+/-1.5	+/-1.5
其他信息				
绝缘等级	B级绝缘 (130°C)			
防护等级	IP40			
符合国际标准	RoHS, CE			
环境温度	工作温度	0°C to 40°C (无结冰)		
	储藏温度	-15°C to 70°C (无结冰)		
环境湿度	工作湿度	相对湿度10%至80% (无冷凝)		
	储藏湿度	相对湿度10%至90% (无冷凝)		
推荐工作环境	室内 (无阳光直射) 无腐蚀性气体、易燃气体、油雾或粉尘			

- ① 测量时环境温度为25°C，取决于散热环境。
 - ② 电阻测量采用直流电流，含0.5m标准线缆。
 - ③ 电感测量频率为1 kHz。
 - ④ 测量基于绝对值编码器和最大母线电压。
 - ⑤ 括号内为可选端跳等级。
 - ⑥ 关于不同的安装方法，请参考安装示意图。
 - ⑦ 测量基于绝对值编码器，标准端跳等级。
- 相关参数规格如有变动，恕不另行通知。

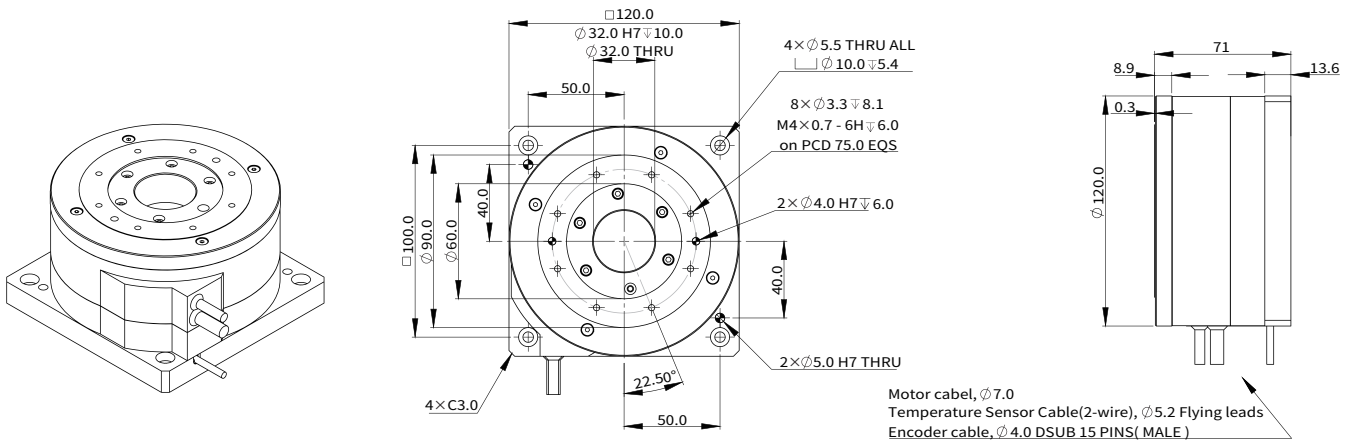
安装示意图



■ 转矩-转速曲线



■ 尺寸图



AXD160-77

AXD160-77				
性能参数	符号	单位	串联	并联
持续转矩 (自冷) @100°C	T_{cn}	Nm	9.4	9.4
峰值扭矩	T_{pk}	Nm	27.0	27.0
转矩常数 ±10%	K_t	Nm/Arms	5.8	2.9
反电势常数 ±10%	K_e	Vpeak/rpm	0.50	0.25
电机常数 @25°C	K_m	Nm/Sqrt(W)	1.24	1.24
相间电阻 @25°C ±10%	R_{25}	Ω	14.9	3.7
相间电感 ±20%	L	mH	92.1	23.0
电气时间常数	τ_e	ms	6.2	6.2
持续电流 (自冷) @100°C	I_{cn}	Arms	1.6	3.2
峰值电流	I_{pk}	Arms	5.8	11.5
持续热功率 (自冷) @100°C	P_{cn}	W	74.0	74.0
最高线圈温度	T_{max}	°C	100	100
热耗散常数 (自冷)	K_{thn}	W/°C	1.0	1.0
最高母线电压	U_{bus}	Vdc	600	600
极数	$2p$	-	14	14
最高转速 @ 持续转矩	Ω_{max}	rpm	850	1000
最高转速 @ 峰值扭矩	Ω_{max}	rpm	550	1000

机械参数				
总质量 (自冷)	m_n	kg	6.1	6.1
转动惯量	J_r	kg·m ²	4.15E-03	4.15E-03
轴向端跳	-	μ m	30 (10)	30 (10)
径向端跳	-	μ m	30 (10)	30 (10)
最大轴向载荷 (正常安装)	-	N	750	750
最大轴向载荷 (倒装/侧装)	-	N	225	225
最大扭矩载荷 (正常安装)	-	Nm	40	40
最大扭矩载荷 (倒装/侧装)	-	Nm	12	12

编码器参数				
绝对值编码器	-	bit	23	23
通信协议	-	-	BiSS-C	BiSS-C
误差补偿后的绝对定位精度	-	arc sec	+/-3	+/-3
误差未补偿的绝对定位精度	-	arc sec	+/-15	+/-15
重复定位精度	-	arc sec	+/-1.5	+/-1.5

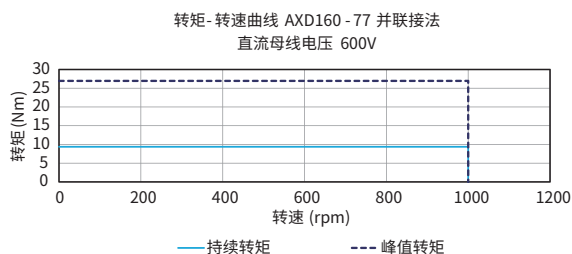
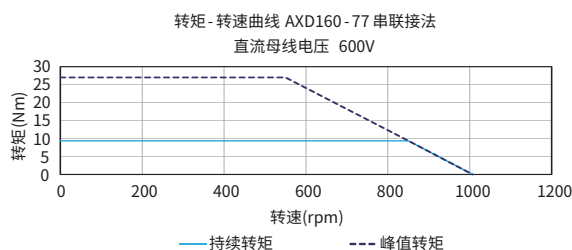
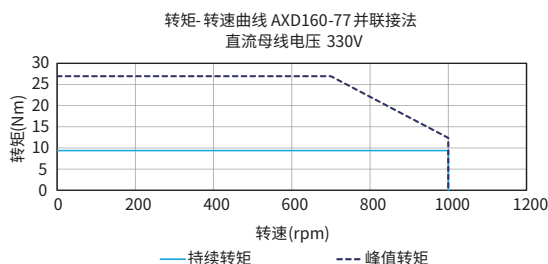
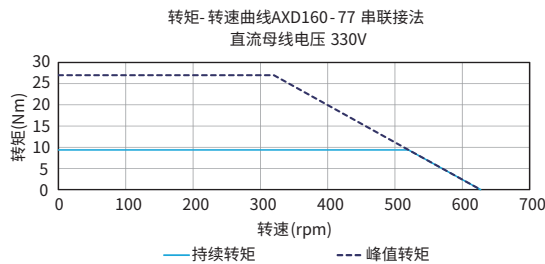
其他信息				
绝缘等级	B级绝缘 (130°C)			
防护等级	IP40			
符合国际标准	RoHS, CE			
环境温度	工作温度	0°C to 40°C (无结冰)		
	储藏温度	-15°C to 70°C (无结冰)		
环境湿度	工作湿度	相对湿度10%至80% (无冷凝)		
	储藏湿度	相对湿度10%至90% (无冷凝)		
推荐工作环境	室内 (无阳光直射) 无腐蚀性气体、易燃气体、油雾或粉尘			

- 测量时环境温度应为25°C，取决于散热环境。
 - 电阻测量采用直流电流，含0.5m标准线缆。
 - 电感测量频率为1 kHz。
 - 测量基于绝对值编码器和最大母线电压。
 - 括号内为可选端跳等级。
 - 关于不同的安装方法，请参考安装示意图。
 - 测量基于绝对值编码器，标准端跳等级。
- 相关参数规格如有变动，恕不另行通知。

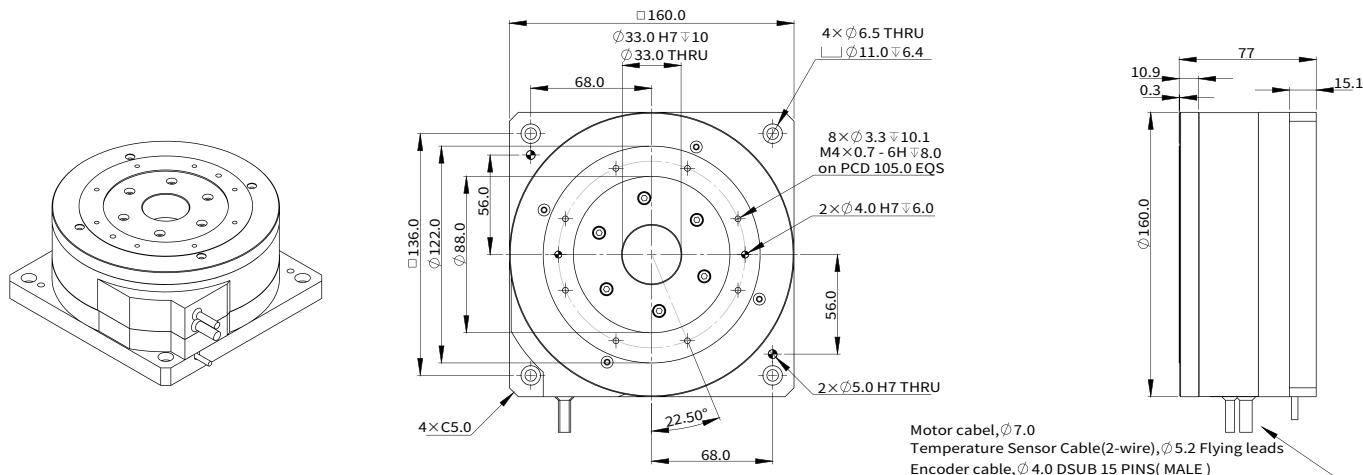
安装示意图



■ 转矩-转速曲线



■ 尺寸图



AXD200-87

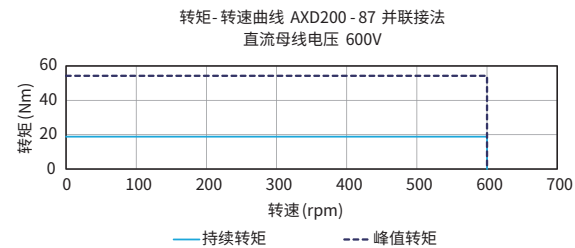
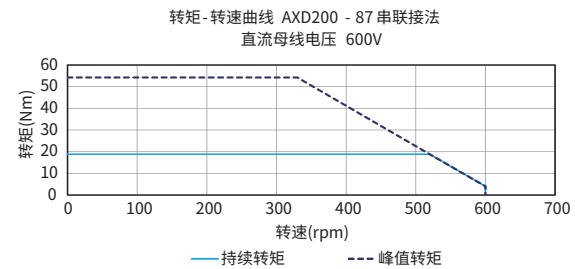
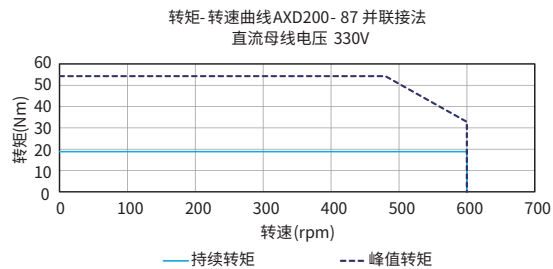
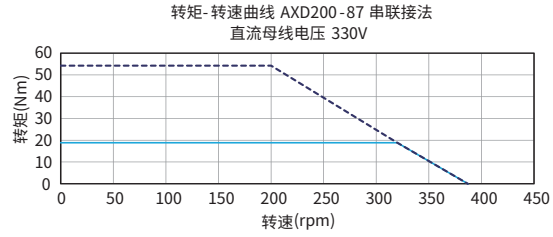
AXD200-87				
性能参数	符号	单位	串联	并联
持续转矩 (自冷) @100°C ①	T _{cn}	Nm	18.8	18.8
峰值扭矩	T _{pk}	Nm	54.3	54.3
转矩常数±10%	K _t	Nm/Arms	9.4	4.7
反电势常数±10%	K _e	Vpeak/rpm	0.81	0.40
电机常数@25°C	K _m	Nm/Sqrt(W)	2.13	2.13
相间电阻@25°C ±10% ②	R ₂₅	Ω	13.0	3.3
相间电感±20% ③	L	mH	121.0	30.3
电气时间常数	T _e	ms	9.3	9.3
持续电流 (自冷) @100°C ①	I _{cn}	Arms	2.0	4.0
峰值电流	I _{pk}	Arms	7.2	14.4
持续热功率 (自冷) @100°C ①	P _{cn}	W	100.9	100.9
最高线圈温度	T _{max}	°C	100	100
热耗散常数 (自冷) ④	K _{thn}	W/°C	1.3	1.3
最高母线电压	U _{bus}	Vdc	600	600
极数	2p	-	14	14
最高转速 @ 持续转矩 ⑤	Ω _{max}	rpm	520	600
最高转速 @ 峰值扭矩 ⑤	Ω _{max}	rpm	330	600
机械参数				
总质量 (自冷)	m _n	kg	9.5	9.5
转动惯量	J _r	kg·m ²	1.14E-02	1.14E-02
轴向端跳 ⑥	-	μm	40 (10)	40 (10)
径向端跳 ⑥	-	μm	40 (10)	40 (10)
最大轴向载荷(正常安装) ⑥	-	N	1000	1000
最大轴向载荷(倒装/侧装)	-	N	300	300
最大扭矩载荷(正常安装)	-	Nm	50	50
最大扭矩载荷(倒装/侧装)	-	Nm	15	15
编码器参数				
绝对值编码器	-	bit	23	23
通信协议	-	-	BiSS-C	BiSS-C
误差补偿后的绝对定位精度 ⑦	-	arc sec	+/-3	+/-3
误差未补偿的绝对定位精度 ⑦	-	arc sec	+/-15	+/-15
重复定位精度 ⑦	-	arc sec	+/-1.5	+/-1.5
其他信息				
绝缘等级	B级绝缘 (130°C)			
防护等级	IP40			
符合国际标准	RoHS, CE			
环境温度	工作温度	0°C to 40°C (无结冰)		
	储藏温度	-15°C to 70°C (无结冰)		
环境湿度	工作湿度	相对湿度10%至80% (无冷凝)		
	储藏湿度	相对湿度10%至90% (无冷凝)		
推荐工作环境	室内(无阳光直射) 无腐蚀性气体、易燃气体、油雾或粉尘			

- ① 测量时环境温度为25°C，取决于散热环境。
 - ② 电阻测量采用直流电流，含0.5m标准线缆。
 - ③ 电感测量频率为1 kHz。
 - ④ 测量基于绝对值编码器和最大母线电压。
 - ⑤ 括号内为可选端跳等级。
 - ⑥ 关于不同的安装方法，请参考安装示意图。
 - ⑦ 测量基于绝对值编码器，标准端跳等级。
- 相关参数规格如有变动，恕不另行通知。

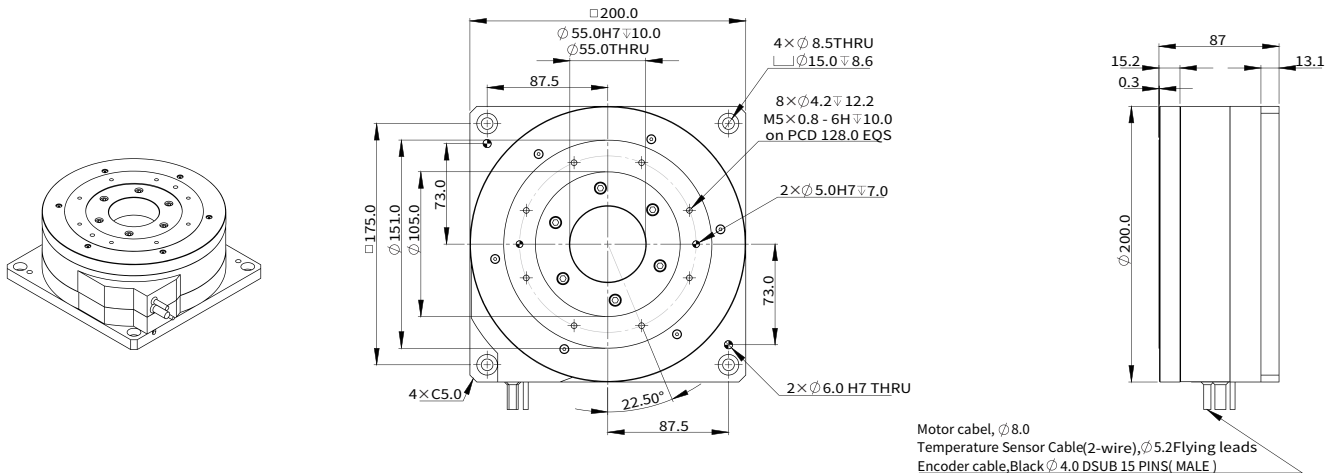
安装示意图



■ 转矩-转速曲线



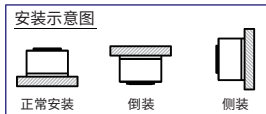
■ 尺寸图



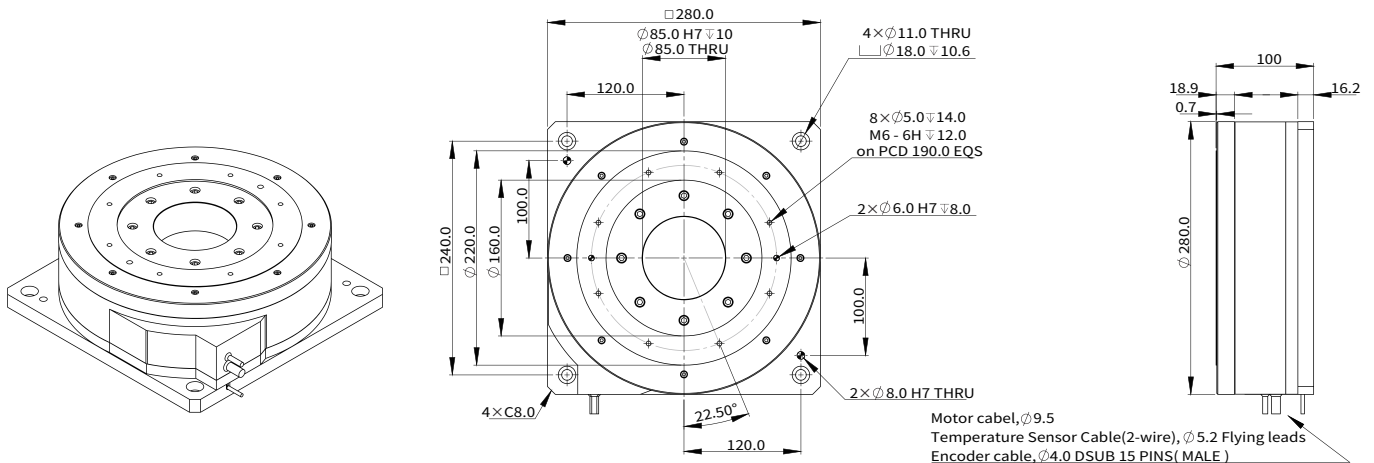
AXD280-100

AXD280-100				
性能参数	符号	单位	串联	并联
持续转矩 (自冷) @100°C ^①	T _{cn}	Nm	51.1	51.1
峰值扭矩	T _{pk}	Nm	150.3	150.3
转矩常数±10%	K _t	Nm/Arms	22.2	11.1
反电势常数±10%	K _e	Vpeak/rpm	1.90	0.95
电机常数@25°C	K _m	Nm/Sqrt(W)	4.34	4.34
相间电阻@25°C ±10% ^②	R ₂₅	Ω	17.5	4.4
相间电感±20% ^③	L	mH	194.0	48.5
电气时间常数	T _e	ms	11.1	11.1
持续电流 (自冷) @100°C ^①	I _{cn}	Arms	2.3	4.6
峰值电流	I _{pk}	Arms	8.0	16.0
持续热功率 (自冷) @100°C ^④	P _{cn}	W	179.7	179.7
最高线圈温度	T _{max}	°C	100	100
热耗散常数 (自冷) ^⑤	K _{thn}	W/°C	2.4	2.4
最高母线电压	U _{bus}	Vdc	600	600
极数	2p	-	28	28
最高转速 @ 持续转矩 ^⑥	Ω _{max}	rpm	210	260
最高转速 @ 峰值扭矩 ^⑥	Ω _{max}	rpm	100	250
机械参数				
总质量 (自冷)	m _n	kg	30.0	30.0
转动惯量	J _r	kg·m ²	6.00E-02	6.00E-02
轴向端跳 ^⑦	-	μm	50 (15)	50 (15)
径向端跳 ^⑦	-	μm	50 (15)	50 (15)
最大轴向载荷(正常安装) ^⑧	-	N	1800	1800
最大轴向载荷(倒装/侧装)	-	N	500	500
最大扭矩载荷(正常安装)	-	Nm	75	75
最大扭矩载荷(倒装/侧装)	-	Nm	23	23
编码器参数				
绝对值编码器	-	bit	23	23
通信协议	-	-	BiSS-C	BiSS-C
误差补偿后的绝对定位精度 ^⑨	-	arc sec	+/-3	+/-3
误差未补偿的绝对定位精度 ^⑨	-	arc sec	+/-15	+/-15
重复定位精度 ^⑩	-	arc sec	+/-1.5	+/-1.5
其他信息				
绝缘等级	B级绝缘 (130°C)			
防护等级	IP40			
符合国际标准	RoHS, CE			
环境温度	工作温度	0°C to 40°C (无结冰)		
	储藏温度	-15°C to 70°C (无结冰)		
环境湿度	工作温度	相对湿度10%至80%(无冷凝)		
	储藏温度	相对湿度10%至90%(无冷凝)		
推荐工作环境	室内(无阳光直射) 无腐蚀性气体、易燃气体、油雾或粉尘			

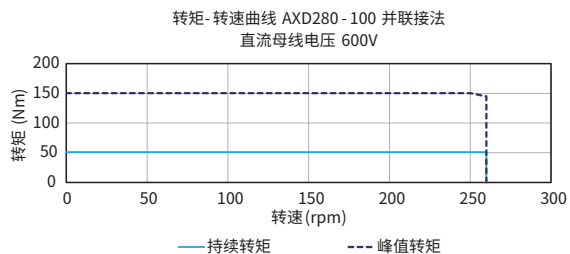
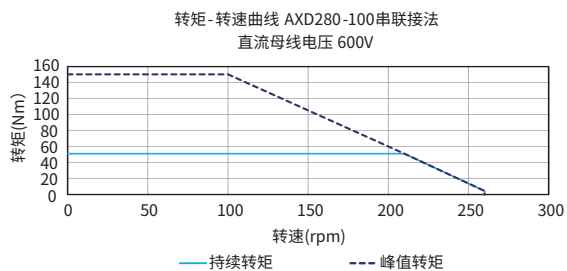
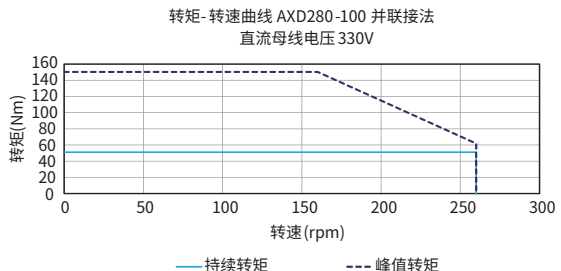
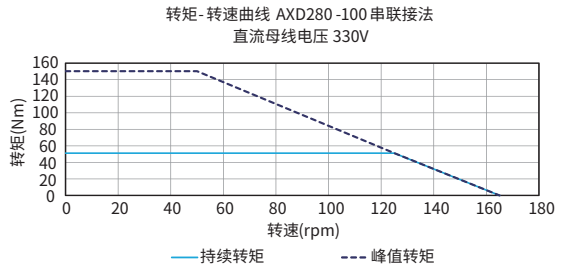
- ① 测量时环境温度为25°C，取决于散热环境。
- ② 电阻测量采用直流电流，含0.5m标准线缆。
- ③ 电感测量频率为1 kHz。
- ④ 测量基于绝对值编码器和最大母线电压。
- ⑤ 括号内为可选端跳等级。
- ⑥ 关于不同的安装方法，请参考安装示意图。
- ⑦ 测量基于绝对值编码器，标准端跳等级。
- ⑧ 相关参数规格如有变动，恕不另行通知。



尺寸图



转矩-转速曲线



AXD400-180

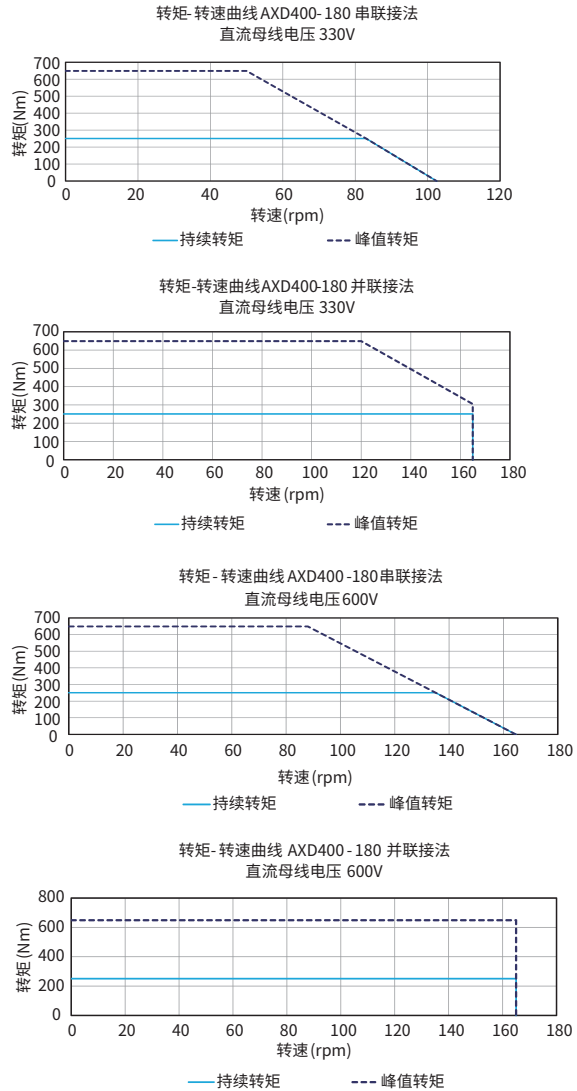
AXD400-180				
性能参数	符号	单位	串联	并联
持续转矩 (自冷) @100°C ^①	T _{cn}	Nm	250.6	250.6
峰值扭矩	T _{pk}	Nm	648.9	648.9
转矩常数±10%	K _t	Nm/Arms	35.8	17.9
反电势常数±10%	K _e	Vpeak/rpm	3.06	1.53
电机常数@25°C	K _m	Nm/Sqrt(W)	15.62	15.62
相间电阻@25°C ±10% ^②	R ₂₅	Ω	3.5	0.9
相间电感±20% ^③	L	mH	74.0	18.5
电气时间常数	T _e	ms	21.1	21.1
持续电流 (自冷) @100°C ^①	I _{cn}	Arms	7.0	14.0
峰值电流	I _{pk}	Arms	25.0	50.0
持续热功率 (自冷) @100°C ^①	P _{cn}	W	332.9	332.9
最高线圈温度	T _{max}	°C	100	100
热耗散常数 (自冷) ^④	K _{thn}	W/°C	4.4	4.4
最高母线电压	U _{bus}	Vdc	600	600
极数	2p	-	28	28
最高转速 @ 持续转矩 ^⑤	Ω _{max}	rpm	135	165
最高转速 @ 峰值扭矩 ^⑥	Ω _{max}	rpm	90	165
机械参数				
总质量 (自冷)	m _n	kg	100.0	100.0
转动惯量	J _r	kg·m ²	5.15E-01	5.15E-01
轴向端跳 ^⑦	-	μm	70 (20)	70 (20)
径向端跳 ^⑦	-	μm	70 (20)	70 (20)
最大轴向载荷(正常安装) ^⑧	-	N	8000	8000
最大轴向载荷(倒装/侧装)	-	N	1500	1500
最大扭矩载荷(正常安装)	-	Nm	100	100
最大扭矩载荷(倒装/侧装)	-	Nm	30	30
编码器参数				
绝对值编码器	-	bit	23	23
通信协议	-	-	BiSS-C	BiSS-C
误差补偿后的绝对定位精度 ^⑨	-	arc sec	+/-3	+/-3
误差未补偿的绝对定位精度 ^⑩	-	arc sec	+/-15	+/-15
重复定位精度 ^⑪	-	arc sec	+/-1.5	+/-1.5
其他信息				
绝缘等级	B级绝缘 (130°C)			
防护等级	IP40			
符合国际标准	RoHS, CE			
环境温度	工作温度	0°C to 40°C (无结冰)		
	储藏温度	-15°C to 70°C (无结冰)		
环境湿度	工作湿度	相对湿度10%至80% (无冷凝)		
	储藏湿度	相对湿度10%至90% (无冷凝)		
推荐工作环境	室内(无阳光直射) 无腐蚀性气体、易燃气体、油雾或粉尘			

- ① 测量时环境温度温度为25°C，取决于散热环境。
 - ② 电阻测量采用直流电流，含0.5m标准线缆。
 - ③ 电感测量频率为1 kHz。
 - ④ 测量基于绝对值编码器和最大母线电压。
 - ⑤ 括号内为可选端跳等级。
 - ⑥ 关于不同的安装方法，请参考安装示意图。
 - ⑦ 测量基于绝对值编码器，标准端跳等级。
- 相关参数规格如有变动，恕不另行通知。

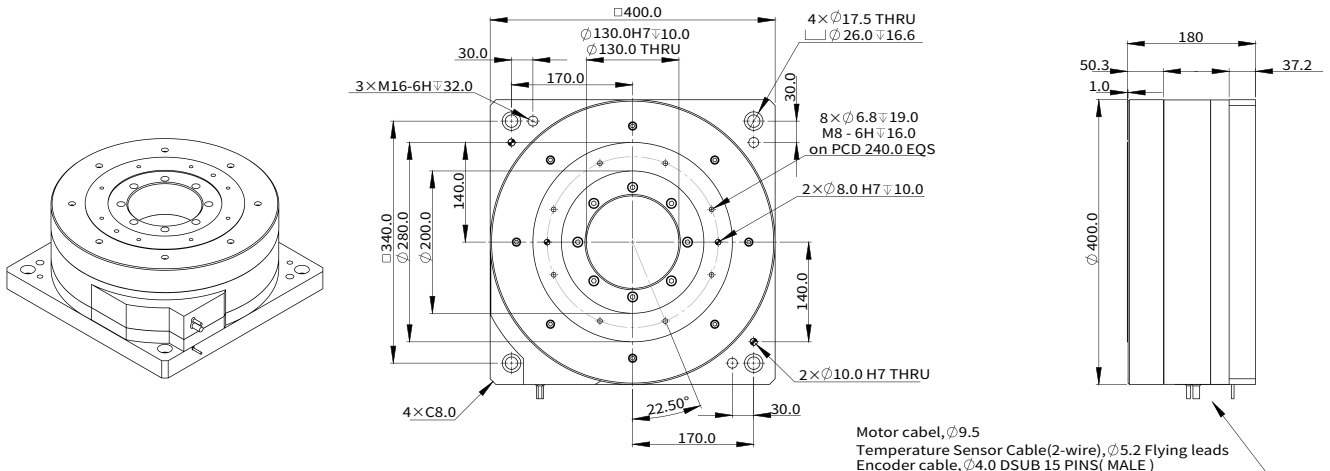
安装示意图



■ 转矩-转速曲线



■ 尺寸图



电机接线图

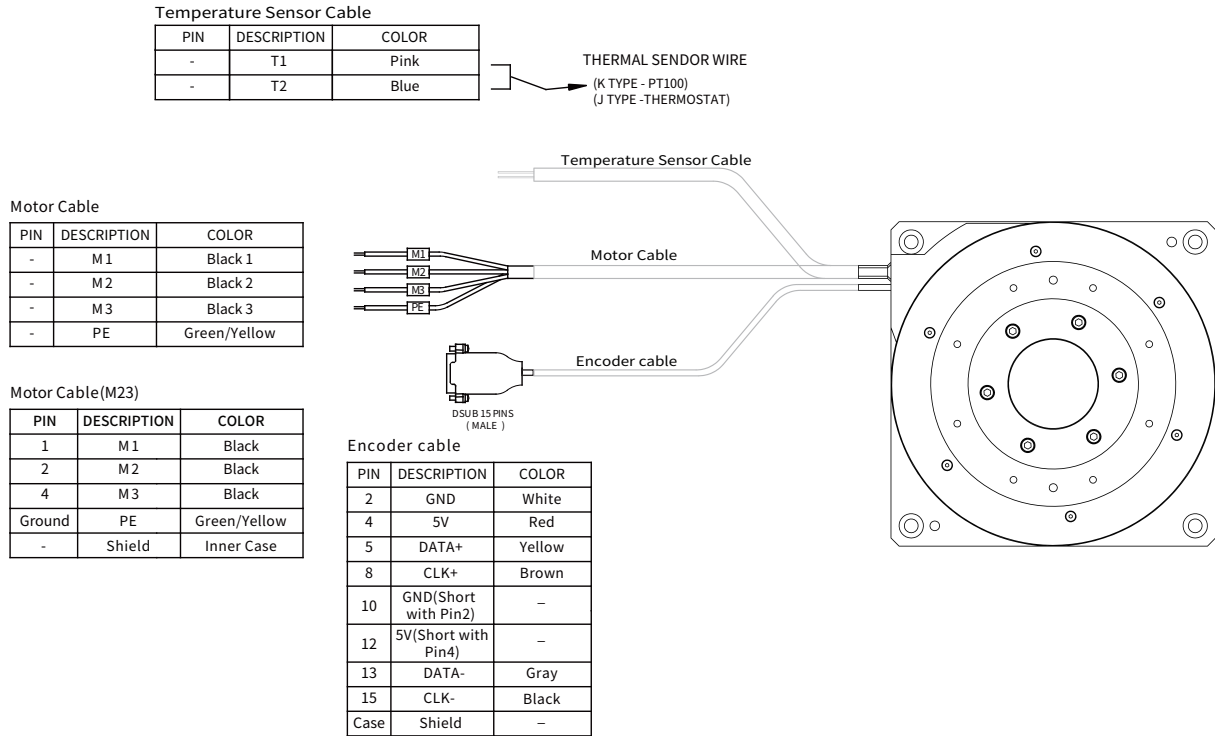


Table 1:
Motor Power Cable Information

Specification	Unit		Remarks
Cable Diameter	mm	"A"	See Note 1
Cable Length	m	0.5	See Note 1
Number of Cores	-	"B"	
Cable Colour	-	Grey	
Minimum Bending Radius	mm	Moving:Cable $\phi \times 12$ Fixed:Cable $\phi \times 6$	
Rated Voltage	-	3-phase 415Vac	
Termination Type	-	Flying Leads	
Ferrite Bead	-	Yes	
CE Compliance	-	Yes	

Table 2:
Temperature Sensor Cable Information

Specification	Unit		Remarks
Cable Diameter	mm	5.2	See Note 1
Cable Length	m	0.5	See Note 1
Number of Cores	-	2×0.14mm ²	
Cable Colour	-	Grey	
Minimum Bending Radius	mm	Moving:Cable $\phi \times 12$ Fixed:Cable $\phi \times 6$	
Temperature Option	-	Provided	J-Type(thermostat) K-Type(PT100)
CE Compliance	-	Yes	

Table 3:
Encoder Cable Information

Specification	Unit		Remarks
Cable Diameter	mm	4.0	See Note 1
Cable Length	m	0.5	See Note 1
Number of Cores	-	6	
Cable Colour	-	Black	
Minimum Bending Radius	mm	Moving:Cable $\phi \times 12$ Fixed:Cable $\phi \times 6$	

motor	AXD120	AXD160	AXD200	AXD280	AXD400
ϕ "A"	ϕ 7.0	ϕ 7.0	ϕ 8.0	ϕ 9.5	ϕ 9.5
"B"	4×1.0mm ²	4×1.0mm ²	4×1.5mm ²	4×2.5mm ²	4×2.5mm ²

Notes 1:
1. Cable diameter within +/- 0.5 tolerance, cable length within +/- 60.0 tolerance;
2. Certain specifications in the drawing are subjected to change.

订购规则

AXD160-77-P-J-NH-0.5-NFB-S305-P30

电机:

AXD120-71 / AXD160-77
AXD200-87 / AXD280-100
AXD400-180

端跳^⑤

AXD120-71:P20
AXD160-77:P30
AXD200-87:P40
AXD280-100:P50
AXD400-180:P70

绕组接法:

S=串联 / P=并联

编码器选项:

S305

温度传感器选项:

J=温控开关 / K=PT100(RTD)

电源线选项:

NFB/M23

霍尔选项:

NH^①

线长(m)^④

0.5

- ① NH=无霍尔传感器但有温度传感器
- ② NFB=无电磁环, 出线飞线
- ③ M23=无电磁环, 出线M23接头
- ④ 电缆直径公差在 $\pm 0.5\text{mm}$ 以内, 电缆长度在 $\pm 60.0\text{mm}$ 以内
- ⑤ AXD120-71:P20=轴向端跳 20 μm , 径向端跳 20 μm
AXD160-77:P30=轴向端跳 30 μm , 径向端跳 30 μm
AXD200-87:P40=轴向端跳 40 μm , 径向端跳 40 μm
AXD280-100:P50=轴向端跳 50 μm , 径向端跳 50 μm
AXD400-180:P70=轴向端跳 70 μm , 径向端跳 70 μm

