

使用说明书

ABSODEX 的 AX 系列

TS 型

TH 型

XS 型

- 请务必在使用前阅读本产品使用说明书。
- 尤其是关于安全方面的描述，请特别注意。
- 请妥善保管本使用说明书，以便在必要时可随时取出阅读。

第 3 版

CKD Corporation

为了安全地使用本产品




在使用前务请阅读。

在设计、制作使用了 ABSODEX 产品的装置时，有义务对能否确保装置的机械机构，以及对之实施电气控制而使之运行的系统的安全性进行核查，以便制作安全的装置。

为了安全地使用本公司的产品，产品的选择、使用、操作以及恰当的维护管理至关重要。

为了确保装置的安全性，务请遵守危险、警告、注意等事项的要求。

此外，请在对有关的国际标准（ISO/IEC）、日本工业标准（JIS）以及其他安全法规（劳动安全卫生法等）的记载事项充分了解的基础上再行设计，使之满足标准的要求。

 危险 DANGER
如果错误操作，有发生人员死亡或重伤的危险且发生危险时的紧急程度（迫切程度）较高时。
 警告 WARNING
如果错误操作，有发生人员死亡或重伤的危险时。
 注意 CAUTION
如果错误操作，有发生人员轻伤或只有物质损失的危险时。

本说明书中所述的警告标示，按照对人身或设备所造成的伤害、将损伤程度分为 3 类。对于危险程度较高的警告标示，在操作时请特别小心。

此外，即使是记述为 **注意** 的事项，由于情况不同，也有招致严重后果的可能性。由于任何一项所记述的内容都十分重要，务请遵守。

在特种规格的情况下，产品的规格可能和本使用说明书的内容有所不同。

请依据每件产品的规格图纸等予以确认。

危险 DANGER

- ◆ 驱动装置全面面板端子、连接器存在高电压。在电源接通的情况下请勿触及。驱动装置内部存在高电压，是有危险的。由于具有触电的可能，在电源接通的情况下请勿触及。此外，在电源切断后，至少在 5 分钟内电容器内仍然带有高电压。
- ◆ 在维护、检修以及更换驱动装置内部的开关等而拆卸了侧面的盖板实施作业时，由于存在着遭受高电压电击的危险，务请将电源切断。
- ◆ 在电源接通的情况下，请勿进行连接器之类的安装与拆卸。存在着误动作、故障、电击的危险。
- ◆ 请勿在有爆炸、火灾危险的环境中使用。

警告 WARNING

- ◆ 电源切断时，请勿使作动器的输出轴以 30rpm 以上的速度转动。由于作动器具有发电作用，因而存在着驱动装置发生故障或遭受电击的危险。
- ◆ 在由于不均衡载荷的作用而可能导致输出轴转动的状态下，假如关闭了伺服功能（含安全功能、紧急停机、报警）并对制动器实施了释放操作，作动器将发生转动。此类操作，务请在平衡状态下实施，或是在对安全性进行了确认之后再予实施。
- ◆ 在增益调整时或试运行，由于有可能出现意想不到的动作，务请高度注意不要将手伸出到可动部位（转动部位）。此外，请对作动器转动一周也依然安全这一点加以确认。请接通电源并实施调整作业。在从无法看到作动器的位置实施操作的情况下，请特别注意。
- ◆ 带刹车片型的制动器，并不能在任何情况下均能完全保持输出轴的位置不动。在由于不均衡载荷的作用而可能导致输出轴转动等的情况下实施维修时，或者在长时间停机等有有必要确保安全的情况下，务请使之处于平衡的状态下，或配置机械的锁定机构。假如只依靠制动器来锁定位置并不切实可靠。
- ◆ 运行中或停止后不久请勿让手或身体触及作动器和驱动装置。否则可能会烫伤。
- ◆ 请勿登上作动器，以及在装配在作动器上的回转工作台等可动部位上实施维修作业。
- ◆ 在对安全性进行确认之前，绝对不可拆卸设备。
- ◆ 在存在位置偏差的状态下投入主电源时，在对所发生的位置偏差清零的功能作用下，作动器发生转动。在主电源和控制电源分别投入的情况下，务请在确认伺服功能处于关闭状态后再接通电源。
- ◆ 在主电源切断后的短时间内，由于驱动装置内部的电容器中所蓄积的电荷向作动器提供了动力，作动器存在着转动的可能。请在对安全状态进行确认的基础上再行作业。
- ◆ 为了防止触电，务请将驱动装置的保护接地端子接地。

注意 CAUTION

- ◆ 本产品，以由拥有电气设计、机械设计专业知识的人员使用为前提。
对于源于选择、使用了不具备这些知识的人员，或并未接受充分培训的人员而引起的事故，本公司概不承担责任。
- ◆ 作动器的机身一经拆卸，很可能无法恢复原先的性能和精度。
特别是转动位置检测部的拆卸，可能会导致误动作、精度下降。
- ◆ 假如对输出轴用锤子等敲击，或粗暴装配的话，可能无法发挥原先的精度和性能。
- ◆ 作动器与驱动装置并未实施防水处理。
在可能接触水、油的环境中使用时，请采取防水措施。
- ◆ 作动器、驱动装置之间的电缆务请使用专用的电缆进行装配。
此外，变更专用电缆的长度或材质时，可能会导致性能下降或动作不良。请勿损伤电缆或者强行拉拽。
- ◆ 假如保持出厂时的状态不变，其应有的性能并不能得到充分的发挥。务请对增益实施调整。
- ◆ 在接通电源时，为了识别作动器的位置坐标，在接通电源后的几秒钟内，请注意不要使输出轴移动。
存在着外部机械的锁定机构（制动器等）的情况下，请对接通电源和释放锁定机构的时机错开设置。
在接通电源之际，假如移动了输出轴，警报器 F 有可能动作。
- ◆ 指定微小角度后进行动作时，为了防止因磨损等导致轴承部受损，请定期实施转动 1 周以上的转动动作。
- ◆ 在对组装有 ABSODEX 的机械装置进行绝缘耐压试验时，请拆除连接到 ABSODEX 驱动装置的主电源电缆（L1, L2, L3, L1C, L2C），使驱动装置的本体上不带试验电压。否则会导致故障。
- ◆ 搬运作动器时，请不要连同连接器、连接器的装配部分以及引出电缆一起搬运。否则可能会导致连接器部受损、断线。
- ◆ 从伺服功能开启状态（锁定状态）到电源切断、伺服功能关闭状态（含安全功能、紧急停机、报警）以及调低转矩限制设置值时，即使不施加外力，输出轴也可能脱离锁定状态。
- ◆ 假如对电源频繁地 ON/OFF，由于受到冲击电流的影响而会导致驱动装置内部的元件性能下降。
过于频繁的 ON/OFF 操作会缩短驱动装置的使用寿命。
- ◆ 在电源切断后需要再次投入的情况下，请首先对作动器的输出轴已经停止转动进行确认，并在电源切断后等待 10 秒钟以上。

保修条款

保修期和保修范围约定如下。

1. 保修期

产品的保修期为交付至贵公司指定场所后 1 年。

（但，1 天的运行时间按 8 小时以内计算。此外，在 1 年以内已达成其耐久性的情况下，即以该期间为保修期。）

2. 保修范围

在上述保修期中，由于本公司的责任而导致发生故障的情况下，将对该产品迅速进行无偿修理。然而，在与下述项目相符的情况下，不属于本项保修的对象范围。

- 2.1 在超出了产品规范中所记载的条件、环境的范围而使用时。
- 2.2 归因于操作不注意等的错误使用与错误管理时。
- 2.3 故障的原因在于所交付的产品之外的事由所引起时。
- 2.4 以产品原本使用方法之外的方法使用时。
- 2.5 归因于在接收后，实施了本公司未参与的结构、性能、规格等的改造，以及进行了本公司所指定以外的修理等的情况。
- 2.6 将本产品装配到贵公司的机械、设备上加以使用时，发生了假如贵公司的机械和设备具有业界所公认的应当具备的功能与结构的话，原本可以规避的损害时。
- 2.7 归因于依据交付的当时所实际应用的技术尚无法预见的事由时。
- 2.8 由于火灾、地震、水灾、雷击、其他天灾、地变、公害、盐害、气害、异常电压及其他外部因素所致的损失。

此外，此处所述之保修，指对所交付的产品单品的保修，由于所交付产品的故障而引发的损害除外。

3. 出口到国外时的保修

- 3.1 对退回到本公司的工厂，或者本公司指定的公司、工厂的产品进行修理。
对于退回过程中所发生的业务与费用，并不予以补偿。
- 3.2 修理过的产品，采用国内的包装规范交付到日本国内的指定场所。

本保修条款规定了有关保修的基本事项。个别产品的规格图纸或规格说明书中所记载的保修内容与本保修条款不一致时，以规格图纸或规格说明书的内容为优先。

4. 兼容性的确认

本公司的产品对于客户所使用的系统、设备、装置的兼容性，属于客户本身的责任，敬请确认。

目录

ABSODEX 的
AX 系列[TS 型/TH 型/XS 型]
使用说明书 No. SMF-2006

前言	1
1. 开箱	
1.1 产品型号	1-1
1.2 产品构成	1-1
2. 装配	
2.1 作动器的装配	2-1
2.1.1 作动器装配时的注意事项	2-1
2.1.2 装配环境	2-6
2.1.3 使用条件	2-6
2.2 驱动装置的安装	2-7
2.2.1 安装驱动装置时的注意事项	2-7
2.3 关于电缆	2-9
2.4 关于制动器	2-9
3. 系统构成与配线	
3.1 系统构成	3-1
3.1.1 系统构成示例	3-1
3.1.2 外围设备一览	3-3
3.2 配线	3-4
3.2.1 驱动装置面板的说明	3-4
3.2.2 连接到电源、作动器的配线	3-9
3.2.3 脉冲串编码器输出规格	3-18
3.2.4 脉冲串输入信号的配线	3-19
3.2.5 使用编码器输出时的配线	3-20
3.2.6 安全功能的配线	3-21
3.2.7 关于电磁制动器	3-23
3.2.8 连接到其它端子台的接线	3-27
4. 试运行	
4.1 安装与接线的检查	4-3
4.2 试运行用程序的编制	4-5
4.3 增益调整	4-6
4.3.1 自动调整	4-7
4.3.2 自动调整流程图	4-8
4.3.3 使用了 AX 工具的自动调整	
4.3.4 手动调整	4-11
4.4 原点统调	4-12
4.5 试运行	4-12

5.	I/O 的使用方法	
5.1	针脚配置与信号名称	5-1
5.2	常规 I/O 的使用方法	5-5
5.2.1	程序编号的选择方法	5-6
5.2.2	NC 程序的执行方法	5-12
5.2.3	原点复位指令的输入	5-13
5.2.4	紧急停机输入	5-14
5.2.5	制动器释放输入	5-15
5.2.6	伺服状态输出	5-15
5.2.7	伺服功能开启输入	5-16
5.2.8	定位动作完毕的确认方法	5-18
5.2.9	M 代码输出的时序	5-19
5.2.10	分割位置输出的时序	5-20
5.2.11	其它 I/O 信号	5-21
5.3	脉冲串输入信号	5-24
5.3.1	脉冲串输入信号的使用方法	5-24
5.3.2	脉冲串输入的种类	5-25
5.3.3	指令脉冲规格	5-26
5.3.4	脉冲重复频率与转动速度	5-27
5.4	编码器输出功能	5-28
5.5	I/O 信号使用示例	5-30
5.5.1	基础性的 I/O 信号流	5-30
5.5.2	程序编号的选择要点	5-31
5.5.3	紧急停机时的复位动作程序	5-33
5.5.4	主电源接通的程序	5-37
5.5.5	安全功能的程序	5-38
6.	程序	
6.1	概述	6-1
6.2	运行模式	6-2
6.3	NC 程序的格式	6-3
6.3.1	格式	6-3
6.3.2	注意点	6-3
6.4	代码一览表	6-5
6.5	接通电源时 ABSODEX 的状态	6-12
6.6	NC 程序示例	6-14

7.	参数的设置	
7.1	参数及其内容	7-1
7.2	凸轮曲线的种类与特性	7-14
7.3	原点偏置量和原点复位动作	7-16
7.4	关于软限制的注意事项	7-17
7.5	关于正常位置的判定	7-19
7.6	关于定位完毕的判定	7-19
7.7	关于 PRM16（正常位置范围）的最佳值	7-20
7.8	G101（等分分割指定）与参数	7-22
7.8.1	G91A0F□□（增量指令中，A0 的情况下）的动作	7-22
7.8.2	G91A-1F□□与 G91A1F□□的动作	7-23
7.8.3	M70 的动作	7-24
7.9	滤波器的使用方法	7-25
7.9.1	滤波器的特性	7-25
7.9.2	滤波器开关	7-26
7.9.3	陷波滤波器的 Q 值	7-26
7.9.4	使用通信代码的滤波器设置示例	7-27
7.9.5	使用时的注意事项	7-27
7.10	积分限制器	7-28
7.11	积分增益倍率	7-28
7.12	定位完毕信号的输出时间	7-28
7.13	报警减速停机功能的有效/无效	7-29
7.14	正常位置信号的输出模式	7-30
7.15	I/O 信号的选择功能选择	7-30
8.	应用示例	
8.1	工件切换	8-1
8.2	最短路径分	8-3
8.3	紧固支座	8-6
8.4	拾·放（摆动）	8-11
8.5	分度工作台	8-13
8.6	连续转动	8-15
9.	增益调整	
9.1	什么是增益调整	9-1
9.2	增益调整的方法	9-3
9.2.1	自动调整功能	9-3
9.2.2	手动调整（TS 型驱动装置、TH 型驱动装置、XS 型驱动装置通用）	9-8
9.2.3	参数的设置与参照	9-9

10. 警报	
10.1 警报的显示及其内容	10-1
10.2 警报发生时的伺服状态	10-6
11. 维护、检修和故障查找	
11.1 维护、检修	11-1
11.2 故障与对策	11-2
11.3 系统的初始化	11-6
12. 通信功能	
12.1 通信代码	12-1
12.1.1 代码的种类	12-1
12.1.2 通信代码与数据	12-1
12.1.3 参数的设置方法	12-2
12.1.4 NC 程序的输入 (L11) 及其返回值	12-3
12.2 通信代码一览	12-4
12.2.1 运行模式的切换	12-4
12.2.2 动作指令	12-5
12.2.3 数据的输入/输出	12-6
12.3 波特率	12-9
12.4 通信方法	12-9
12.4.1 通信示例	12-9
12.4.2 RS-232C 接口电缆的接线图	12-10
13. 作动器的规格	
13.1 AX1000T 系列	13-1
13.2 AX2000T 系列	13-2
13.3 AX4000T 系列	13-3
13.4 AX7000X 系列	13-6
14. 驱动装置规格	
14.1 TS 型驱动装置、TH 型驱动装置的规格	14-1
14.2 XS 型驱动装置的规格	14-4
14.3 I/O 信号规格	14-6
14.4 RS-232C 信号规格	14-6
15. 支持 UL 标准	15-1
15.1 与作动器有关的注意事项	15-1
15.1.1 SOAC (Safe Operating Area of Continuous operation) 曲线	15-5
15.1.2 作动器的规格	15-7

15.2	关于驱动装置的注意事项	15-7
15.2.1	安装场所、安装环境	15-7
15.2.2	连接到电源、作动器 (CN4、CN5)	15-9
15.2.3	系统构成示例	15-9
15.2.4	驱动装置的额定值	15-10
15.2.5	Degree of protection level (防护水平等级)	15-10
15.2.6	Short Circuit Current Rating (短路电流额定值)	15-11
15.2.7	外部电源	15-11
15.2.8	过热保护	15-11
16.	支持欧盟标准	
16.1	EU 指令/欧盟标准	16-1
16.2	在欧洲 (欧盟成员国) 使用时的注意事项	16-1
16.2.1	安装条件	16-1
16.2.2	防触电保护	16-1
16.2.3	环境	16-2
16.2.4	保护接地	16-2
16.2.5	关于对话终端	16-2
16.2.6	试运行试验的实施	16-2
16.2.7	关于过电流/短路保护装置的配置	16-2
16.2.8	关于剩余电流保护	16-2
16.2.9	关于过载保护功能	16-2
16.2.10	SCCR (Short Circuit Current Rating, 短路电流额定值)	16-2
16.2.11	关于适用的作动器	16-3
16.2.12	关于停车功能 (CN3-17)	16-3
16.2.13	关于安全功能 (TB1)	16-4
16.2.14	使用环境	16-5
16.3	关于安装方法	16-6

前言

承蒙购置本公司的 ABSODEX，至为感谢。

ABSODEX 是为了精准灵活地驱动常规产业用的组装设备、检测设备的间歇作动回转工作台等而研发的、直接驱动的分度装置。

本使用说明书为 ABSODEX 的 AX 系列 TS 型驱动装置、TH 型驱动装置和 XS 型驱动装置专用。不适用于其它型号。

如果您的使用方法或者操作方法不当，可能无法充分发挥产品的功能，发生意想不到的事故，缩短产品寿命。

为了在使用中无论何时均能保持其优异的性能，不出故障，在本设备投入运行之前，诚盼一阅本使用说明书。

本使用说明书中所记载的情况、规格和外观，此后有未经预告而加以变更的可能。

— 备忘录 —

1. 开箱

1. 开箱

1.1 产品型号

请确认是否为所订购的产品型号。



产品型号，标注于作动器机身和驱动装置正面面板的铭牌上。

1.2 产品构成

本产品由下表中的物品构成。

开箱之后，请立即就物品是否齐全进行确认。

表 1.1 产品构成

名称			数量
1.	作动器机身		1
2.	驱动装置机身		1
3.	解析器电缆（移动电缆）  *1) 或者 编码器电缆（移动电缆）  *1)		1
4.	电机电缆（移动电缆）		1
5.	使用说明书 CD-ROM		1
6.	操作建议书		1
7.	附件		
	电源用连接器	PG4/5-ST-7.62 [Phoenix Contact 株式会社]	1
	电机电缆用连接器	PG4/3-ST-7.62 [Phoenix Contact 株式会社]	1
	I/O 信号用连接器（插头）	10150-3000PE [住友 3M 株式会社]	1
	I/O 信号用连接器（护套）	10350-52A0-008 [住友 3M 株式会社]	1

*1) 电缆的长度，是作为选购件所选择的长度。

电缆可单独购买。（长度：2m、4m、6m、8m、10m、15m、20m）



注意 CAUTION

- ◆ 请勿拉拽电缆和连接器部。
- ◆ 将电缆用于反复屈曲的用途下时，请将作动器机身连接器附近的电缆护套部位加以固定后再使用。
- ◆ AX4009T、AX2000T 系列、AX7000X 系列的引出电缆，并非移动电缆。务必请在连接器部位加以固定，不可使之移动。
此外，抓住引出电缆提起机身等，对之施加了不当的外力时，有断线的危险。

— 备忘录 —

2. 装配

2. 装配

2.1 作动器的装配

2.1.1 作动器装配时的注意事项

对于配置有 ABSODEX 的机械装置，为了使 ABSODEX 的性能得以充分发挥，希望其刚性越高越好。这是由于在负载装置和基座的机械固有振动频率较低（虽不能一概而论，但大致在 200~300Hz 以下）的情况下，ABSODEX 和负载装置或基座会产生共振的缘故。

请将回转工作台和机身的安装螺栓可靠地加以紧固，勿使松动，以确保具有足够的刚性。

对于下述机型，请使用作动器侧面的接地端子将作动器的机箱可靠接地。（对象机型：AX1150T，AX1210T，AX4300T，AX4500T，AX410WT）

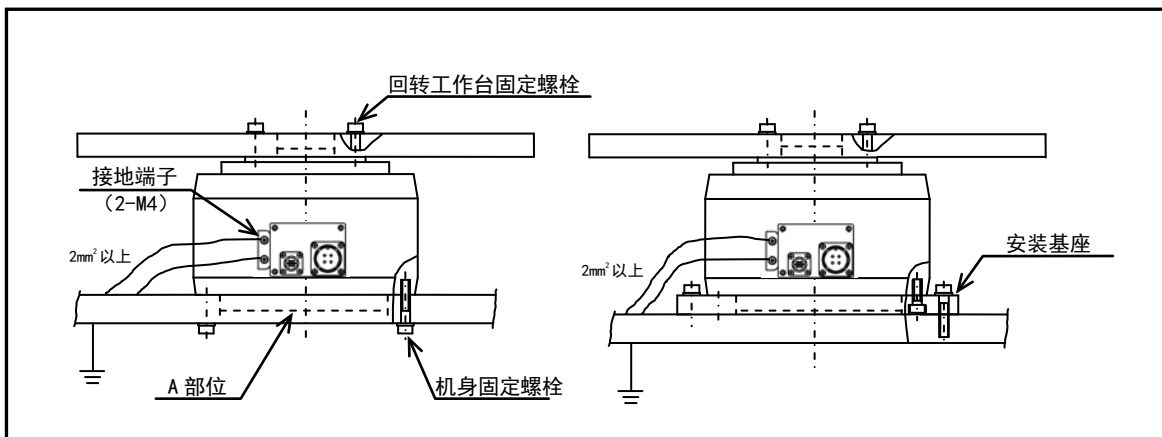


图 2.1 作动器的装配

警告 WARNING

- ◆ 在图 2.1 中所示的 A 部位，组装有实施位置检测的精密部件。
A 部位的螺栓之类的紧固件绝不允许松动。
此外，在 A 部位处或是装配了某种部件，或是对之施加了不当的外力的话，可能导致其应有的精度和功能无法发挥。
- ◆ ABSODEX 是一种精密的装置。假如对机身或输出轴用锤子等敲击，或粗暴装配的话，可能导致其应有的精度和功能无法发挥。
- ◆ 再次起动设备和装置时，请对所加载的物品是否实施了防止坠落的处置进行确认，然后小心操作
- ◆ 下述机型，由于泄漏电流较大，在连接电源前，也务请在作动器的侧面实施接地。
保护接地的导体，请使用 2mm² 以上的电线。
(AX1150T、AX1210T、AX4300T、AX4500T、AX410WT)

在 ABSODEX 无法于设备上直接装配等的情况下，请将其安装到可以获得尽可能高的刚性的基座上。

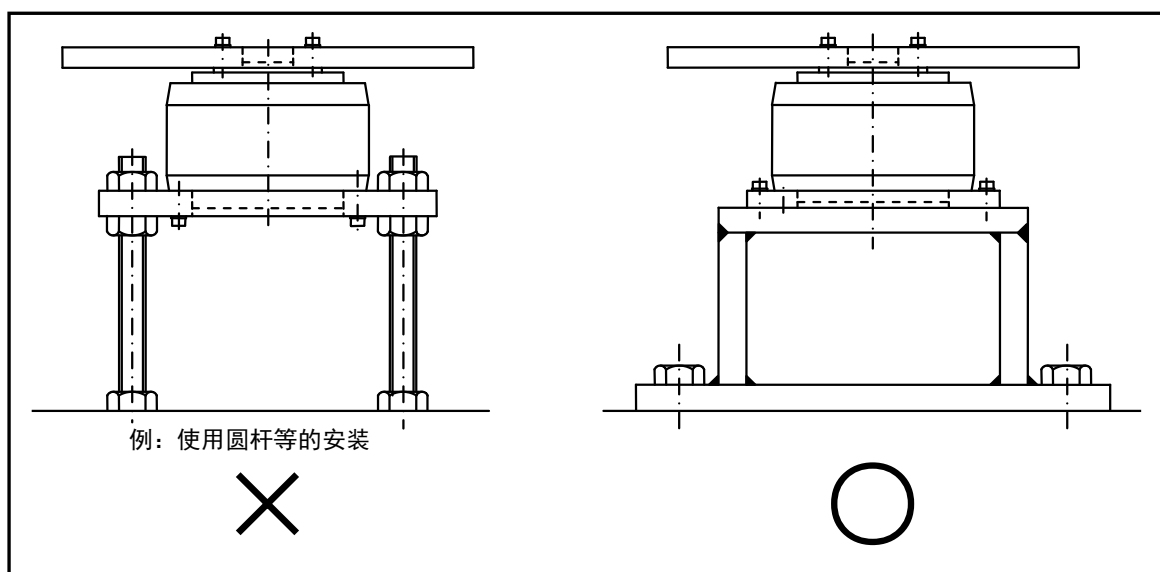


图 2.2 作动器的安装

2. 装配

使用等效惯性体抑制振动

在机械装置无法获得足够刚性的情况下，通过在离作动器最近的位置上装配等效惯性体，可以在一定程度上抑制机械装置的共振。

下面给出了等效惯性体的装配示例。

等效惯性体的大小，以其转动惯量=负载转动惯量 \times （0.2~1）左右为宜

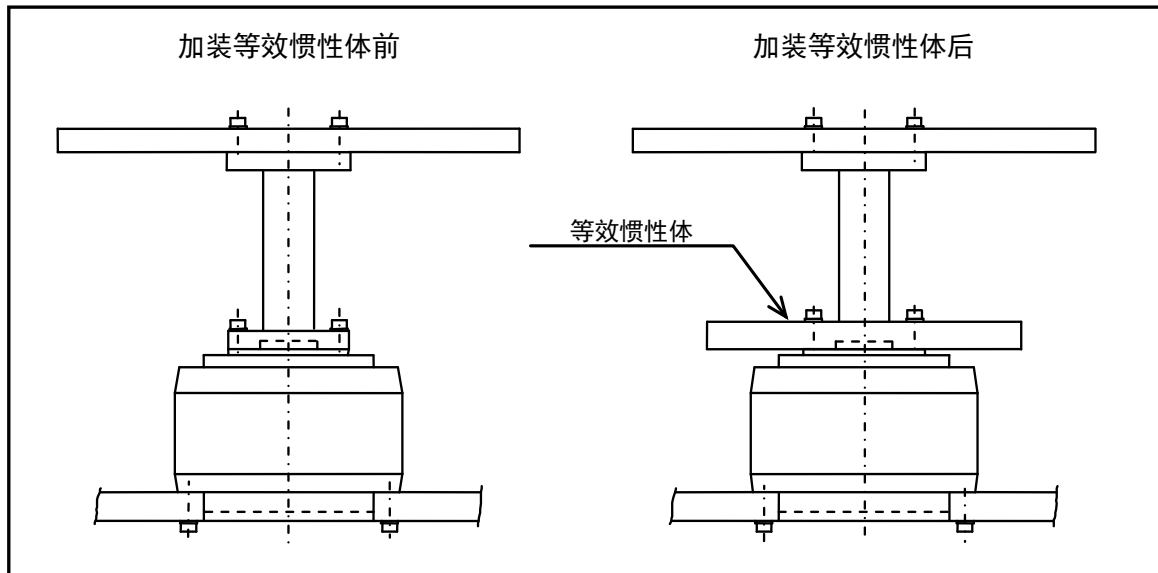


图 2.3 等效惯性体的装配之 1

输出轴延长时的延长轴直径、长度，请以表 2.1 中的数值为基准。

表 2.1 延长输出轴时的轴径基准值

最大转矩 [N·m]	轴延长 [mm]				
	50	100	200	300	500
6	Φ 35	Φ 40	Φ 46	Φ 50	Φ 60
9, 12	Φ 40	Φ 46	Φ 55	Φ 60	Φ 70
18, 22	Φ 45	Φ 55	Φ 65	Φ 70	Φ 80
45	Φ 55	Φ 65	Φ 75	Φ 85	Φ 95
75	Φ 62	Φ 75	Φ 90	Φ 95	Φ 110
150	Φ 75	Φ 90	Φ 110	Φ 115	Φ 130
210	Φ 80	Φ 95	Φ 115	Φ 125	Φ 140
300	Φ 90	Φ 105	Φ 125	Φ 140	Φ 155
500	Φ 100	Φ 120	Φ 145	Φ 160	Φ 180
1000	Φ 120	Φ 140	Φ 170	Φ 185	Φ 210

使用传动带、齿轮、齿条的连接，以及使用键的固定等都是导致刚性低下的原因之所在。

在这种情况下，请将等效惯性体的转动惯量取为负载转动惯量 $\times (0.5\sim 2)$ 左右。

在采用传动带或齿轮等变速的情况下，将负载的转动惯量作为作动器输出轴的换算值，在作动器一侧装配等效惯性体。

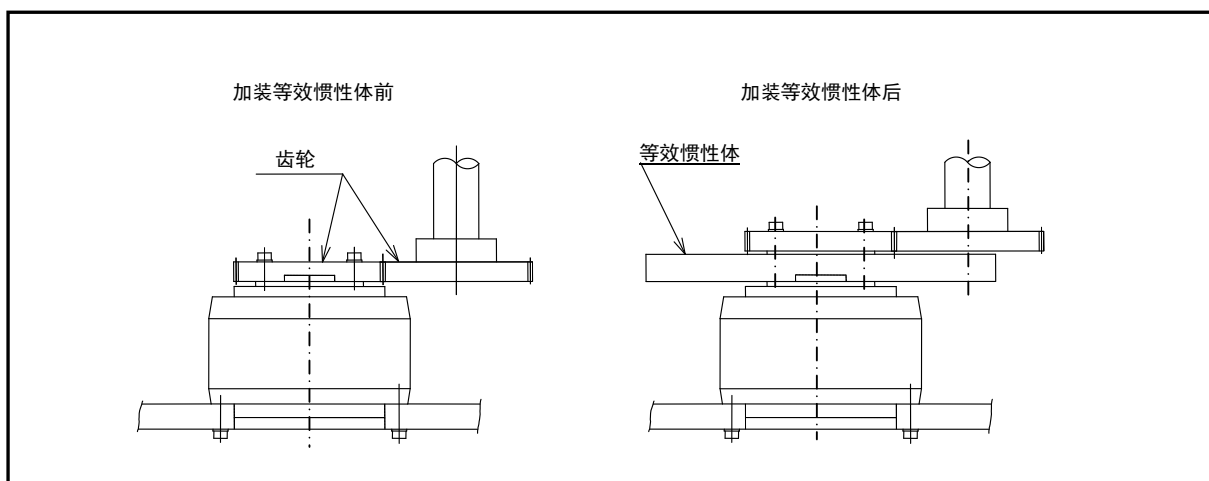


图 2.4 等效惯性体的装配之 2

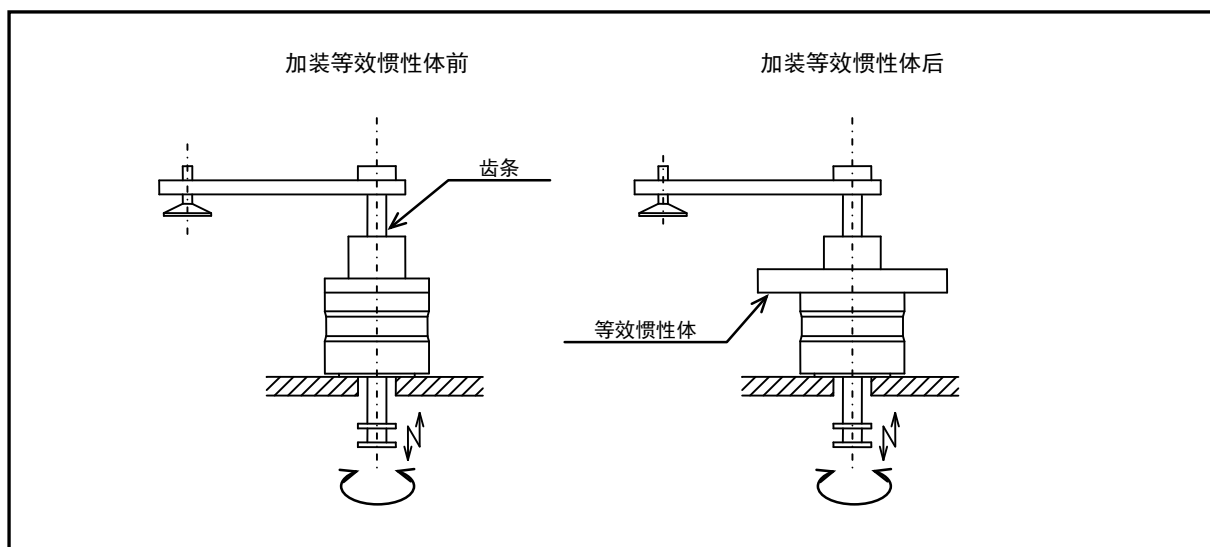


图 2.5 等效惯性体的装配之 3

等效惯性体，在作动器的容许范围内，请尽可能用得大些

2. 装配

作动器可以在水平方向（含上下颠倒）、垂直方向的任何一种方向上装配

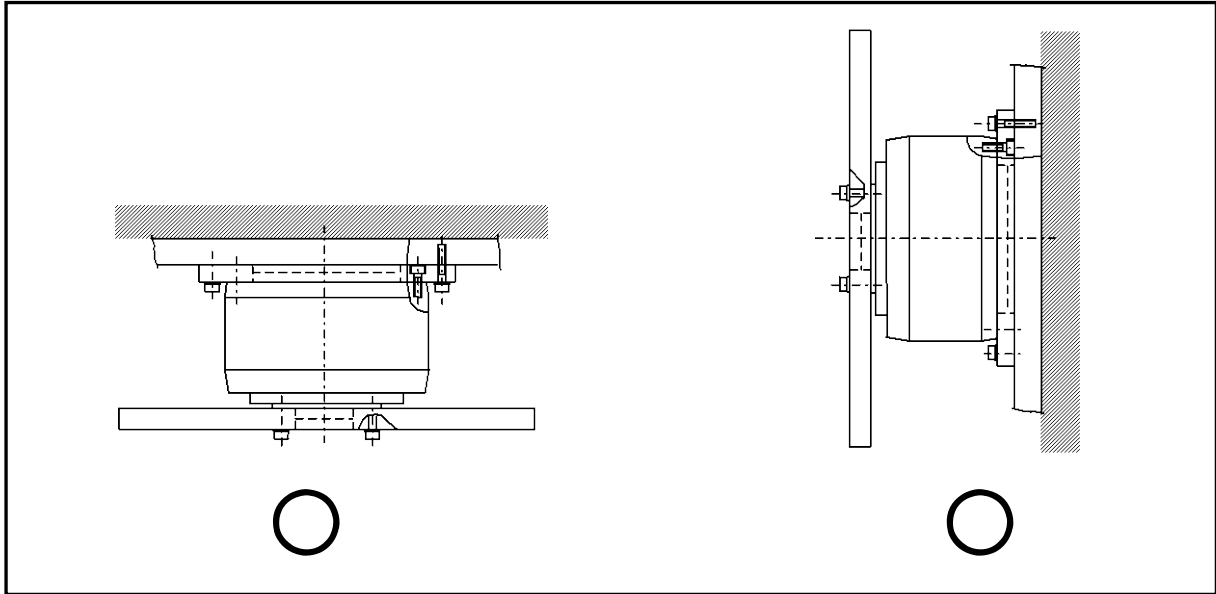


图 2.6 作动器的装配方向



警告 WARNING

- ◆ 由于受到重力等的作用而承受着转矩的状态下，假如关闭了伺服功能（含安全功能、紧急停机、报警）并对制动器实施了释放操作，作动器将在转矩的作用下发生转动。
此类操作，务请在并未对之施加转动力矩的平衡状态下实施，或是在对安全性进行了确认之后再予实施。
- ◆ 带刹车片型的制动器，并不能在任何情况下均能完全保持输出轴的位置不动。
在由于不均衡载荷的作用而可能导致输出轴转动等的情况下实施维修时，或者在长时间停机等有必要确保安全的情况下，务请使之处于平衡的状态下，或配置机械的锁定机构。
假如只依靠制动器来锁定位置并不切实可靠。

2.1.2 装配环境

请将作动器在室内、无腐蚀性气体和爆炸性气体的场所使用。

请在周边温度为 0~45℃ 的环境中使用。

详情请参阅 13. 作动器的规格。

**注意 CAUTION**

- ◆ 作动器与驱动装置并未实施防水处理。
在可能接触水、油的环境中使用，请采取防水措施。
- ◆ 作动器、驱动装置上附有切屑、粉尘等时，可能是导致漏电、故障的原因所在。
请注意勿使切屑、粉尘等附着于其上。

2.1.3 使用条件

作动器的允许力矩载荷、允许轴向载荷均依据作动器的系列与尺寸的不同而有所差别。

请在您的使用条件下加以确认。

关于允许载荷，请参阅 13. 作动器的规格

**注意 CAUTION**

- ◆ 过大的偏心载荷和负载等，是导致转子永久变形以及轴承异常等的原因。
请避免对作动器的冲击或外部干扰所致的冲击。
- ◆ 在通孔中穿以部件或配管等的时候，请务必确保必要的间隙。
绝不允许对通孔实施强行压入或施加外力一类的操作。
- ◆ 请勿将稀土类永磁体等产生强磁场的物体置于作动器的机身附近。否则可能无法保证其应有的精度。
- ◆ 作动器的机身，取决于使用条件而产生高温。请配置护罩等并慎勿触及
- ◆ 请勿在作动器的机身上进行开孔等的加工。有必要加工时请与敝公司取得联系。

2. 装配

2.2 驱动装置的安装

2.2.1 安装驱动装置时的注意事项

ABSODEX 驱动装置，并不具备防尘、防水的结构。

请采取勿使尘埃、水、油等进入驱动装置内部，与贵公司的使用环境相适应的保护措施。

安装 ABSODEX 驱动装置时，上面、下面、侧面请与相邻的驱动装置、其他设备、墙面等结构物空出 50mm 以上的间隔后再进行安装。如果其他驱动装置、设备会发热，请注意将环境温度控制在 50°C 以内。

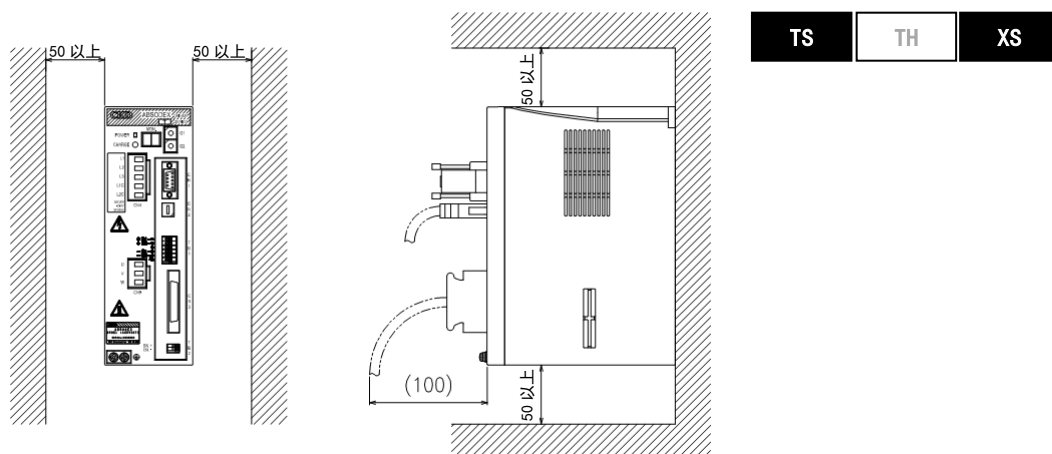


图 2.7 TS 型驱动装置、XS 型驱动装置的安装间隔

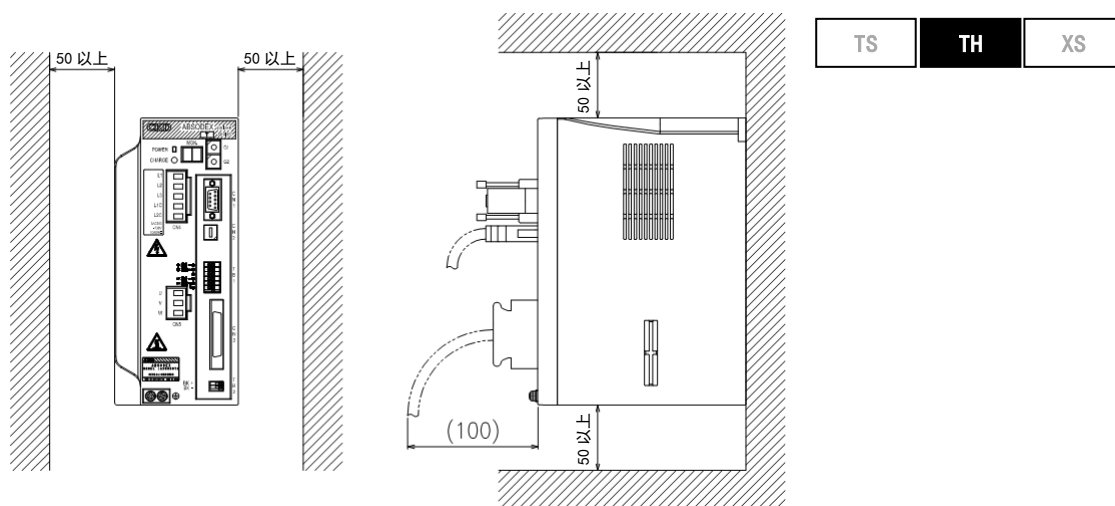


图 2.8 TH 驱动装置的安装间隔

注) 请与所使用的电缆相匹配，在留有余地的情况下确定其尺寸。

驱动装置的安装方向

将驱动装置以平卧的状态进行安装时，由于驱动装置内部的空气对流不畅、散热不良，致使内部温度升高而成为驱动装置发生故障的原因之所在。务请在竖直的状态下使用。

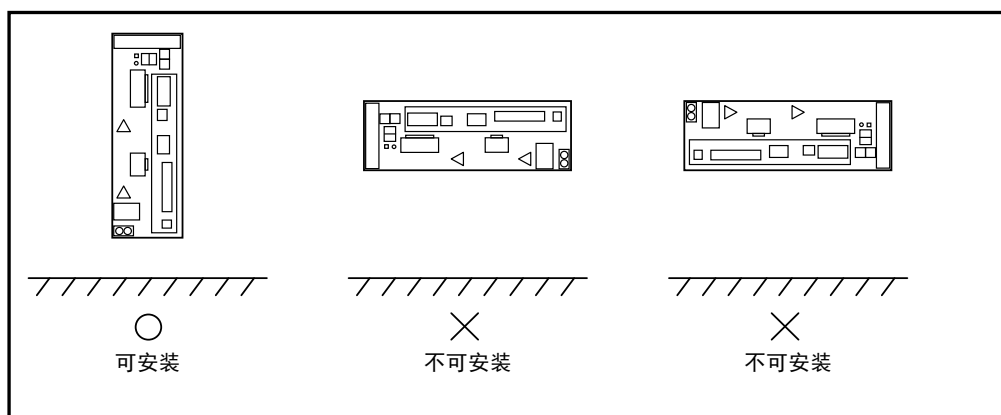


图 2.9 驱动装置的安装方向

ABSODEX 驱动装置的外形尺寸图和安装孔加工图

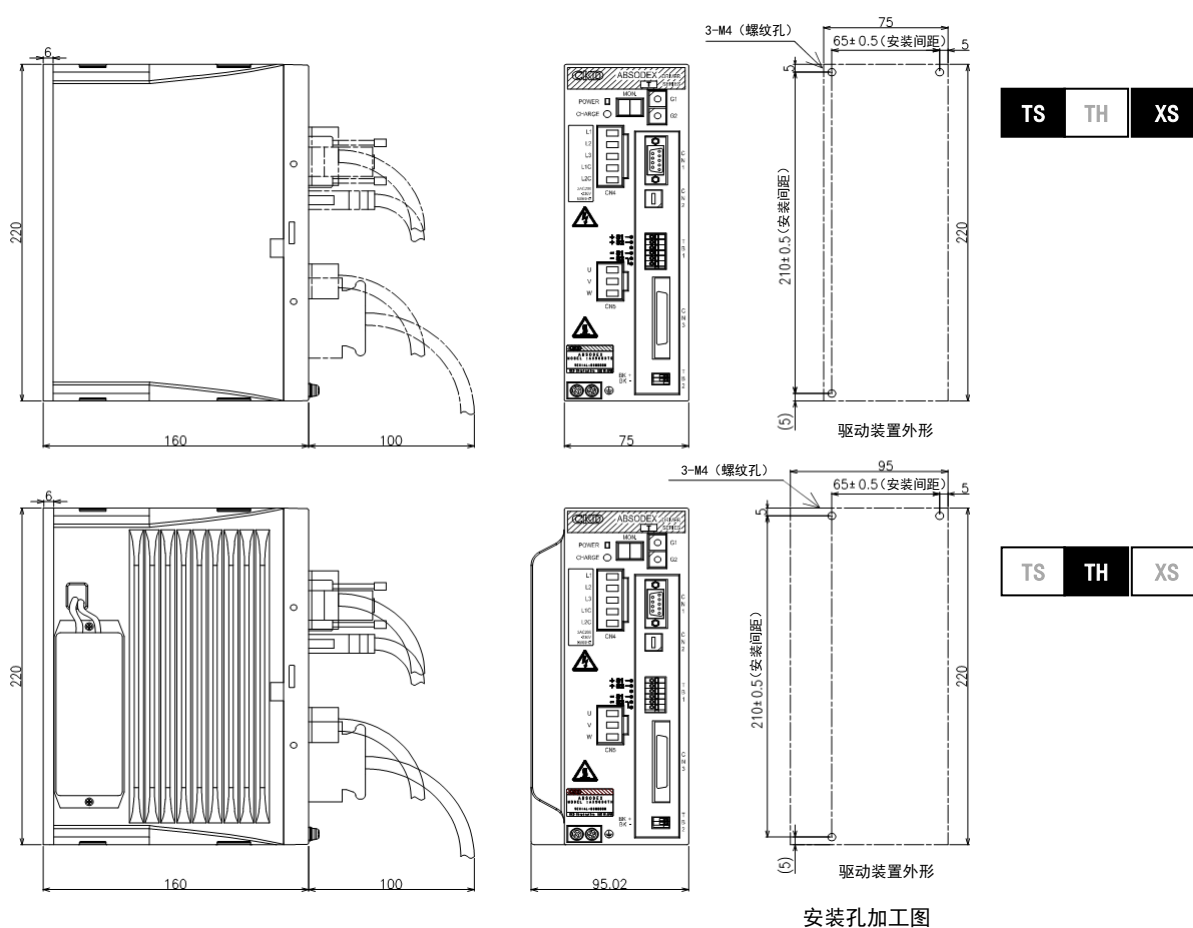


图 2.10 驱动装置外形尺寸图（上图：TS 型驱动装置、XS 型驱动装置、下图：TH 型驱动装置）

2. 装配

2.3 关于电缆

作动器、驱动装置之间的连接电缆务请使用随机附带的电缆，在布线时，请避免对之施加不当的外力或使之受到损伤。

需要改变电缆的长度时，电缆请单独订购。

注意 CAUTION

- ◆ 附件电缆的改造，是动作不良、故障、误动作等的原因之所在。
- ◆ 在配线时，请将机电缆、电源电缆等的动力线与解析器电缆、编码器电缆和 I/O 电缆等的信号线充分远离。
请勿将电缆捆扎配置或穿在同一配管中。
- ◆ 将电缆用于反复屈曲的用途下时，请将作动器机身连接器附近的电缆护套部位加以固定后再使用。
- ◆ AX4009T、AX2000T 系列、AX7000X 系列的引出电缆，并非移动电缆。务请在连接器部位加以固定，不可使之移动。
此外，抓住引出电缆提起机身等，对之施加了不当的外力时，有断线的危险。

2.4 关于制动器

TS

TH

XS

关于选购件电磁制动器的使用

在使用 AX4000T 系列的电磁制动器（选购件）的情况下，需要 150~250msec 左右的响应时间。

（参见 13. 作动器的规格 表 13.5）

在移动时间方面，除了程序上的移动时间之外，还需要直至稳定地到达目标位置的约为 50~200msec 左右的置位时间。在研讨设备在定时方面的问题时，这些时间也请予以考虑。

关于电磁制动器用的推荐电路以及手动释放方面的内容，请参阅“3. 系统构成与配线”。

注意 CAUTION

- ◆ 作为选购件的电磁制动器，是用于提高输出轴停止转动时的固位刚性的。
请勿用于转动中输出轴的制动、停止用途。
- ◆ 在带电磁制动器规格的产品的通孔中穿以转动轴时，请使用非磁性的材料（SUS303 等）。
在使用磁性材料（S45C 等）的情况下，转动轴会被磁化，从而可能会使铁粉吸附到装置上，或使外围设备受到磁力的影响。
- ◆ 在电磁制动器附近，由于磁力的作用而可能导致铁粉等的附着，以及对检测装置、传感器、设备类造成影响，敬请注意。
- ◆ 与使制动器动作的时机有关，存在着产生位置偏差的可能性。
请在输出轴完全停止之后再使制动器动作。

外部存在制动机构时

在使用非内置的制动器，或者对作动器的输出轴强制性地加以限制的情况下，请使用 NC 程序中的制动器动作（M68）、制动器释放（M69）的 M 代码。

假如在移动停止后执行制动器作动指令（M68），有使伺服系统的积分控制停止、防止作动器过载的作用。

在移动之前执行了制动器释放指令（M69）后，请编制 NC 程序，以执行移动的 NC 代码。

此外，假如外部制动器的刚性偏低，就有可能产生振动。请使用刚性高的制动器。

详情请参阅“3. 系统构成与配线、8. 应用示例”。

3. 系统构成与配线

3. 系统构成与配线

3.1 系统构成

基本的设置项目

从 PC 机输入 NC 程序。

(TS 型驱动装置、TH 型驱动装置也可以使用对话终端)

同样、设置必要的参数。

恰当地设置增益。

基本的驱动方式

从 PLC 选择拟执行的程序编号。

从 PLC 输入起动信号。

3.1.1 系统构成示例 (使用三相 AC200V 电源时)

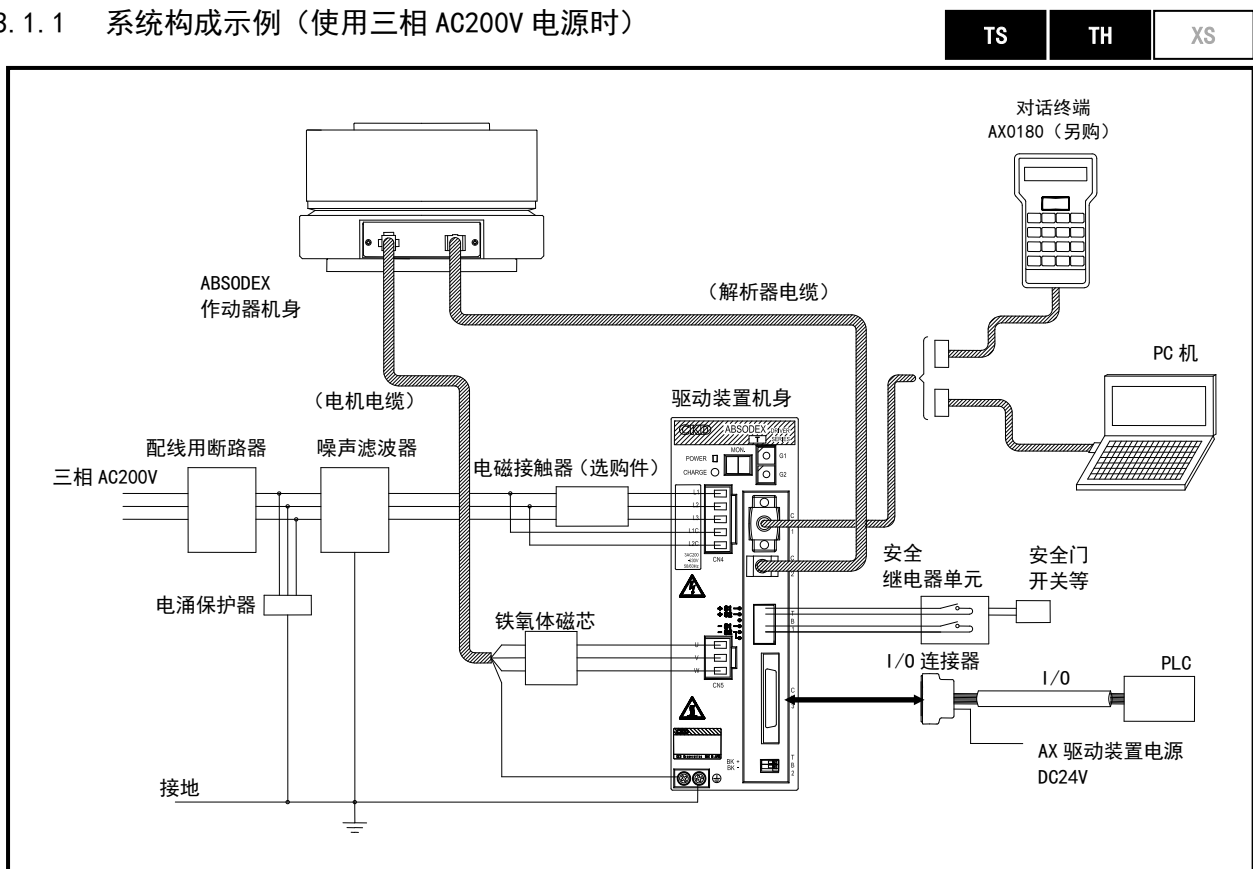


图 3.1 系统构成 (TS 型驱动装置、TH 型驱动装置)

注) 除了程序输入、参数设置和试运行之外, 请勿连接对话终端。

TS

TH

XS

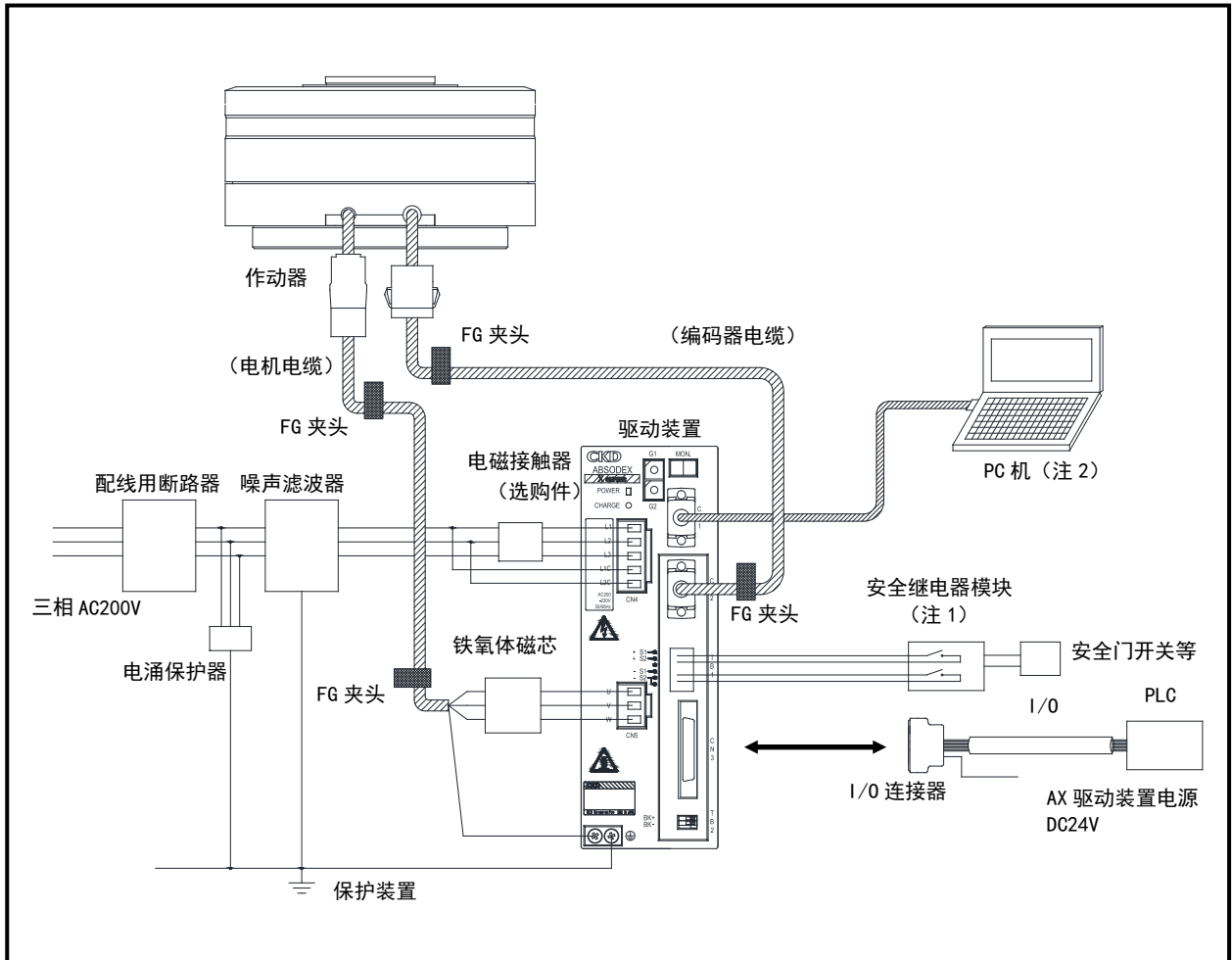


图 3.2 系统构成 (XS 型驱动装置)

注) 除了程序输入、参数设置和试运行之外, 请勿连接 CN1 连接器。

注) 本产品的安全功能 (TB1) 不支持安全标准认证。

注意 CAUTION

- ◆ AX7022X、AX7045X 作动器的中空部有台阶。
配线、配管时请注意。
- ◆ 在使用机电缆用噪声滤波器时，请勿使用电源线路用的噪声滤波器
- ◆ 在配线时，请将机电缆、电源电缆等的动力线与解析器电缆、编码器电缆和 I/O 电缆等的信号线充分远离。请勿将电缆捆扎配置或穿在同一配管中
- ◆ 假如作动器与驱动装置的组合有误，在接通电源时，警报 3 将发生
请对作动器与驱动装置的组合状态进行确认。
警报 3 的详情，请参阅“10. 警报”。
- ◆ 假如将不相匹配的驱动装置与之连接，则存在着烧毁作动器的可能。
- ◆ 在存在位置偏差的状态下接通主电源时，在对所发生的位置偏差清零的功能作用下，作动器发生转动。在主电源和控制电源分别投入的情况下，务请在确认伺服功能处于关闭状态后再接通电源。
此外，由于再次接通控制电源时可能会发生误动作，请在主电源处于 OFF 的状态下接通，或者同时再次接通主电源和控制电源。
- ◆ 由于存在着驱动装置发生故障的可能性，请将主电源和控制电源从同一个电源系统分别引出。
- ◆ 为了防止发生事故，请在主电源、控制电源(L1、L2、L3、L1C、L2C)，以及 I/O 用电源(CN3-DC24V)上配置过电流保护装置。
- ◆ 在使用漏电断路器的情况下，作为逆变器所用，请使用采取了高频对策的型号。

3.1.2 外围设备一览

表 3.1

驱动装置类型	品名		型号	生产商
TS 型驱动装置	对话终端	标准（日语版）	AX0180	CKD 株式会社
		英语版	AX0180-E	
TH 型驱动装置	PC 机通信软件		AX 工具 Windows 版 ^{※1)}	
	PC 机通信电缆		AX-RS-232C-9P	
XS 型驱动装置	PC 机通信软件		AX 工具 Windows 版（Ver. 2.00 以上） ^{※1)}	
	PC 机通信电缆		AX-RS-232C-9P	

※1) 受环境影响，有无法动作的可能。

3.2 配线

3.2.1 驱动装置面板的说明

在驱动装置的正面面板上，设置有各种端子台和连接器。

TS

TH

XS

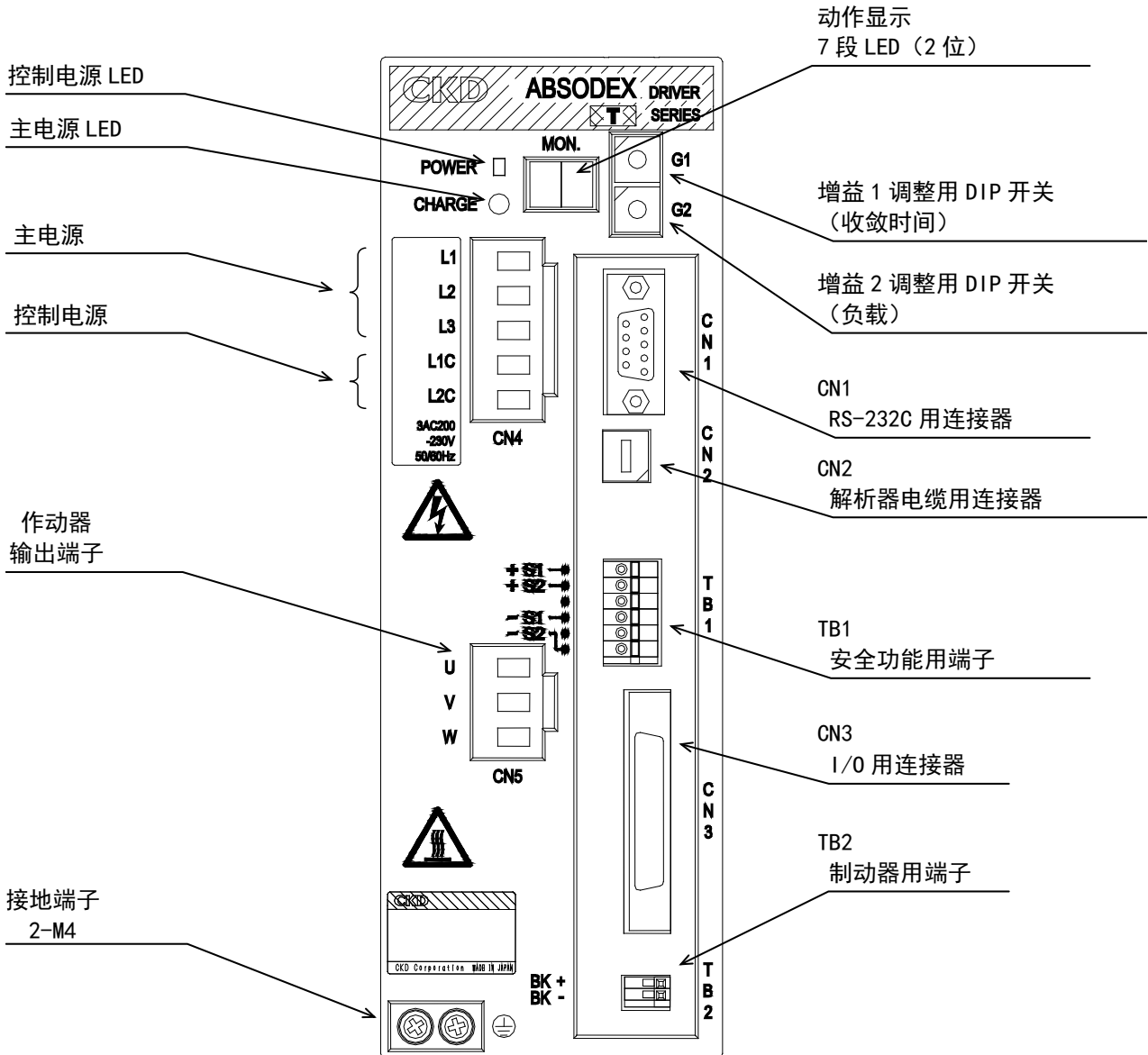


图 3.3 TS 型驱动装置面板 AC200V 规格



注意 CAUTION

- ◆ 主电源 LED (CHARGE) 表示主电路处于充电状态。
该指示灯发光时，操作中请勿触及电源端子和作动器输出端子。
此外，无论是否处于发光状态，在切断电源后的 5 分钟内务请不要触及端子。
- ◆ 控制电源 LED (POWER)，取决于内部控制电源 (5V) 的状态而发光与否。
而不是直接检测主电源、控制电源的装置。
- ◆ 驱动装置的散热片在电源接通的情况下及电源切断后的短时间内，处于高温状态。
由于存在着烫伤的可能，请勿触及。

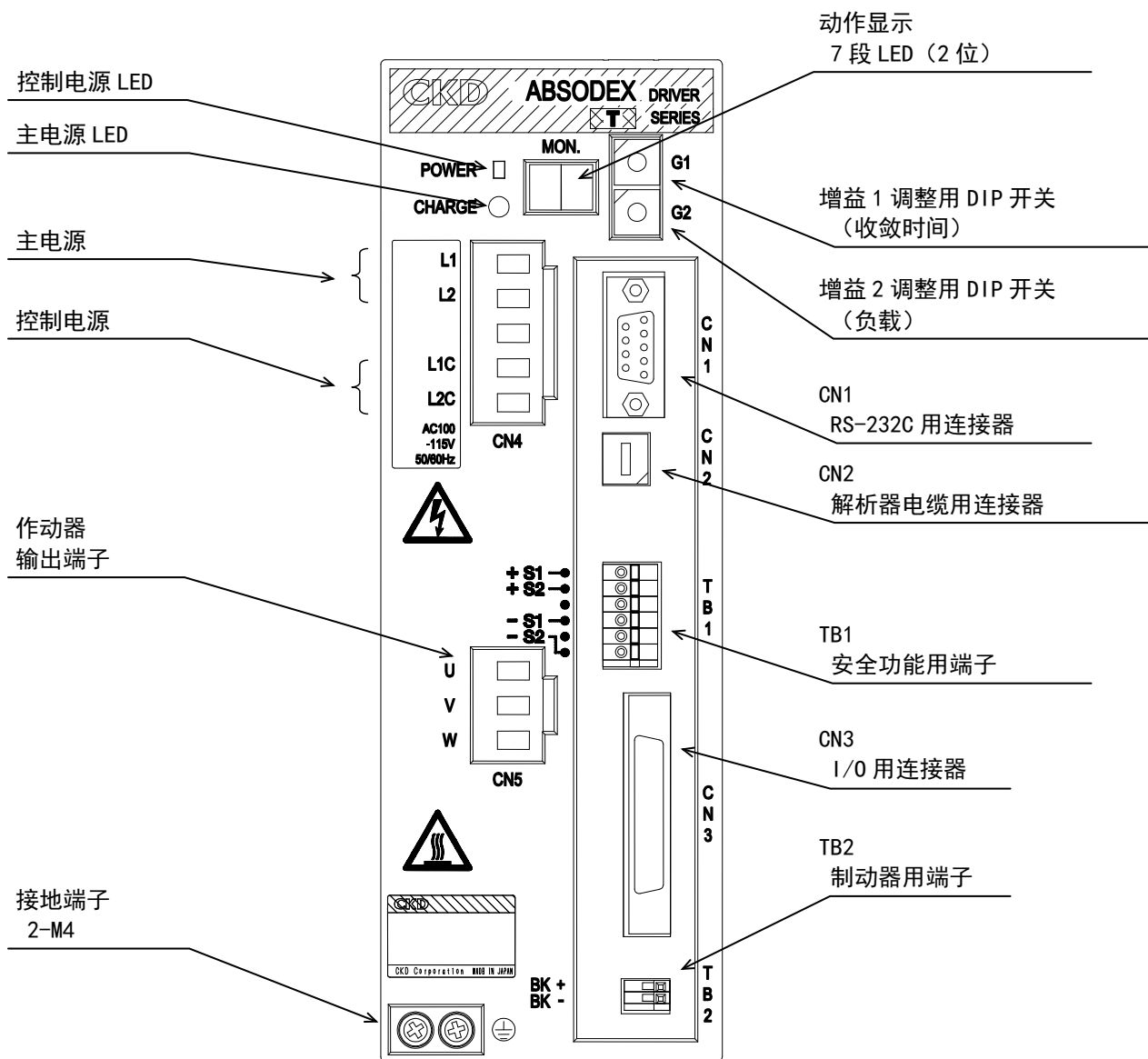



图 3.4 TS 型驱动装置面板 AC100V 规格

 注意 CAUTION
<ul style="list-style-type: none"> ◆ 主电源 LED (CHARGE) 表示主电路处于充电状态。 该指示灯发光时，操作中请勿触及电源端子和作动器输出端子。 此外，无论是否处于发光状态，在切断电源后的 5 分钟内务请不要触及端子。 ◆ 控制电源 LED (POWER)，取决于内部控制电源 (5V) 的状态而发光与否。 而不是直接检测主电源、控制电源的装置。 ◆ 驱动装置的散热片在电源接通的情况下及电源切断后的短时间内，处于高温状态。 由于存在着烫伤的可能，请勿触及。

TS

TH

XS

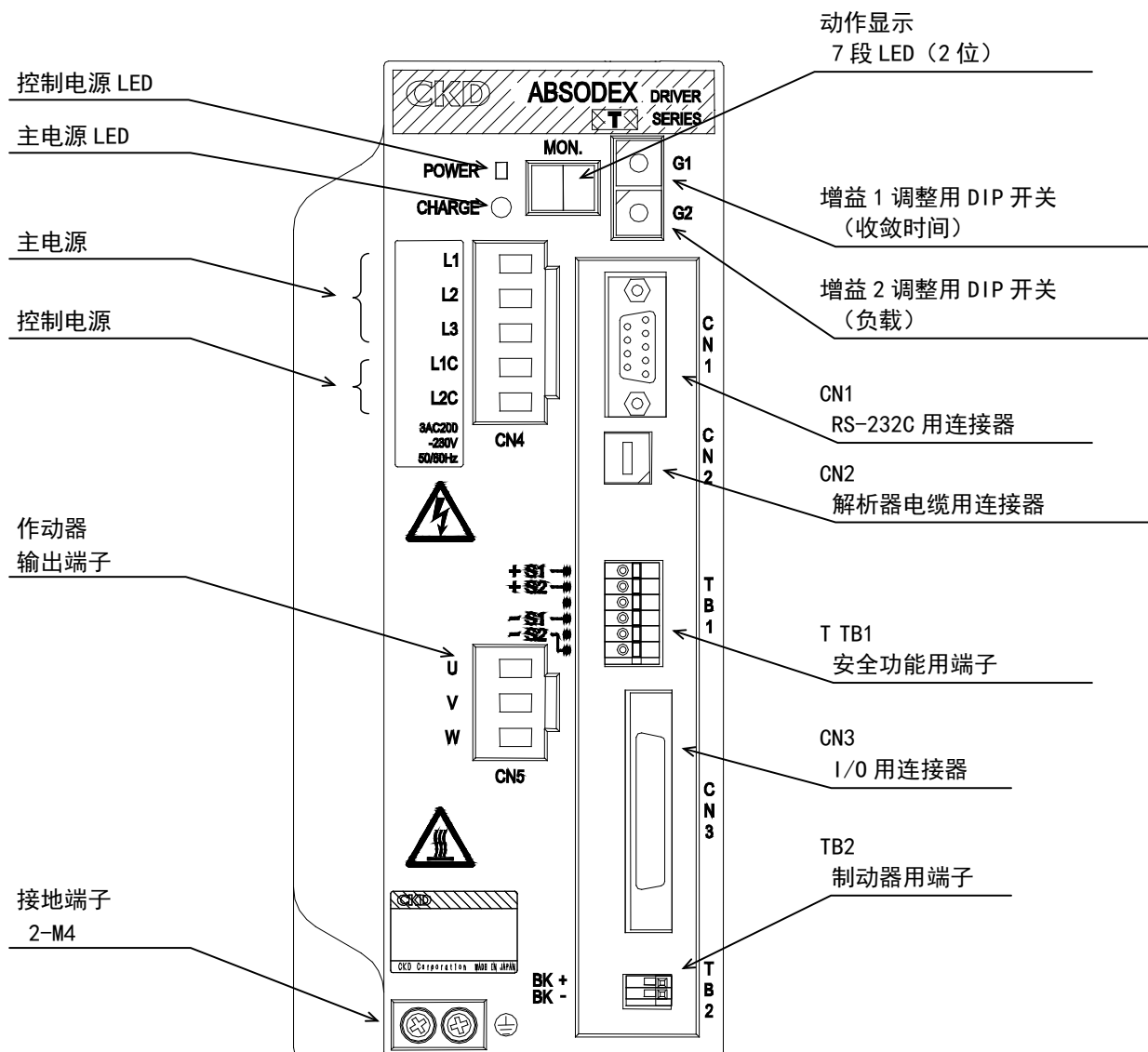


图 3.5 TH 型驱动装置面板

**注意 CAUTION**

- ◆ 主电源 LED (CHARGE) 表示主电路处于充电状态。
该指示灯发光时，操作中请勿触及电源端子和作动器输出端子。
此外，无论是否处于发光状态，在切断电源后的 5 分钟内务请不要触及端子。
- ◆ 控制电源 LED (POWER)，取决于内部控制电源 (5V) 的状态而发光与否。
而不是直接检测主电源、控制电源的装置。
- ◆ 驱动装置的散热片和再生电阻 (仅限 TH 型驱动装置)，在电源接通的情况下及电源切断后的短时间内，处于高温状态。由于存在着烫伤的可能，请勿触及。

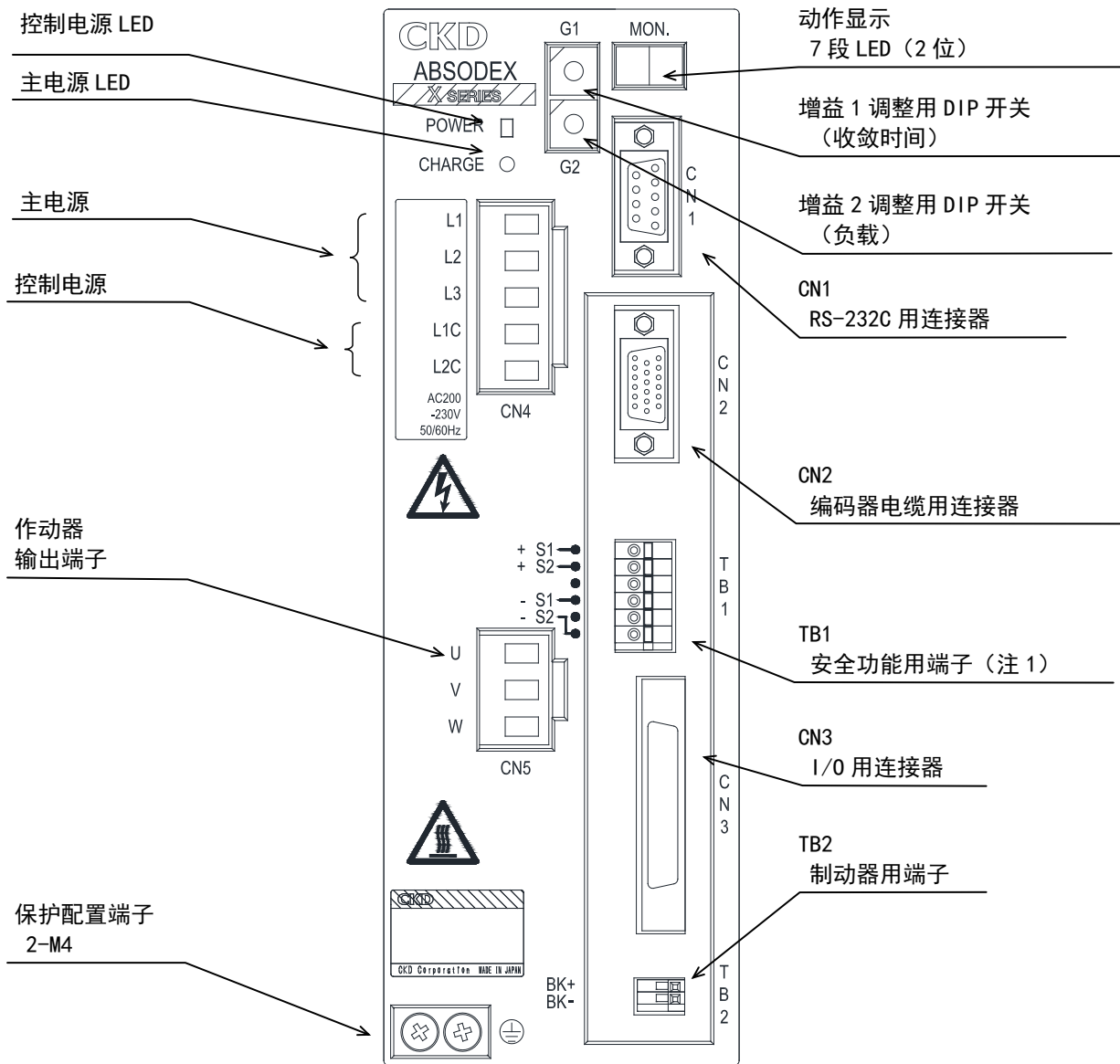



图 3.6 XS 型驱动装置面板 AC200V 规格

注) 本产品的安全功能 (TB1) 不支持安全标准认证。

 注意 CAUTION	
◆	主电源 LED (CHARGE) 表示主电路处于充电状态。 该指示灯发光时, 操作中请勿触及电源端子和作动器输出端子。 此外, 无论是否处于发光状态, 在切断电源后的 5 分钟内务请不要触及端子。
◆	控制电源 LED (POWER), 取决于内部控制电源 (5V) 的状态而发光与否。 而不是直接检测主电源、控制电源的装置。
◆	驱动装置的散热片在电源接通的情况下及电源切断后的短时间内, 处于高温状态。 由于存在着烫伤的可能, 请勿触及。

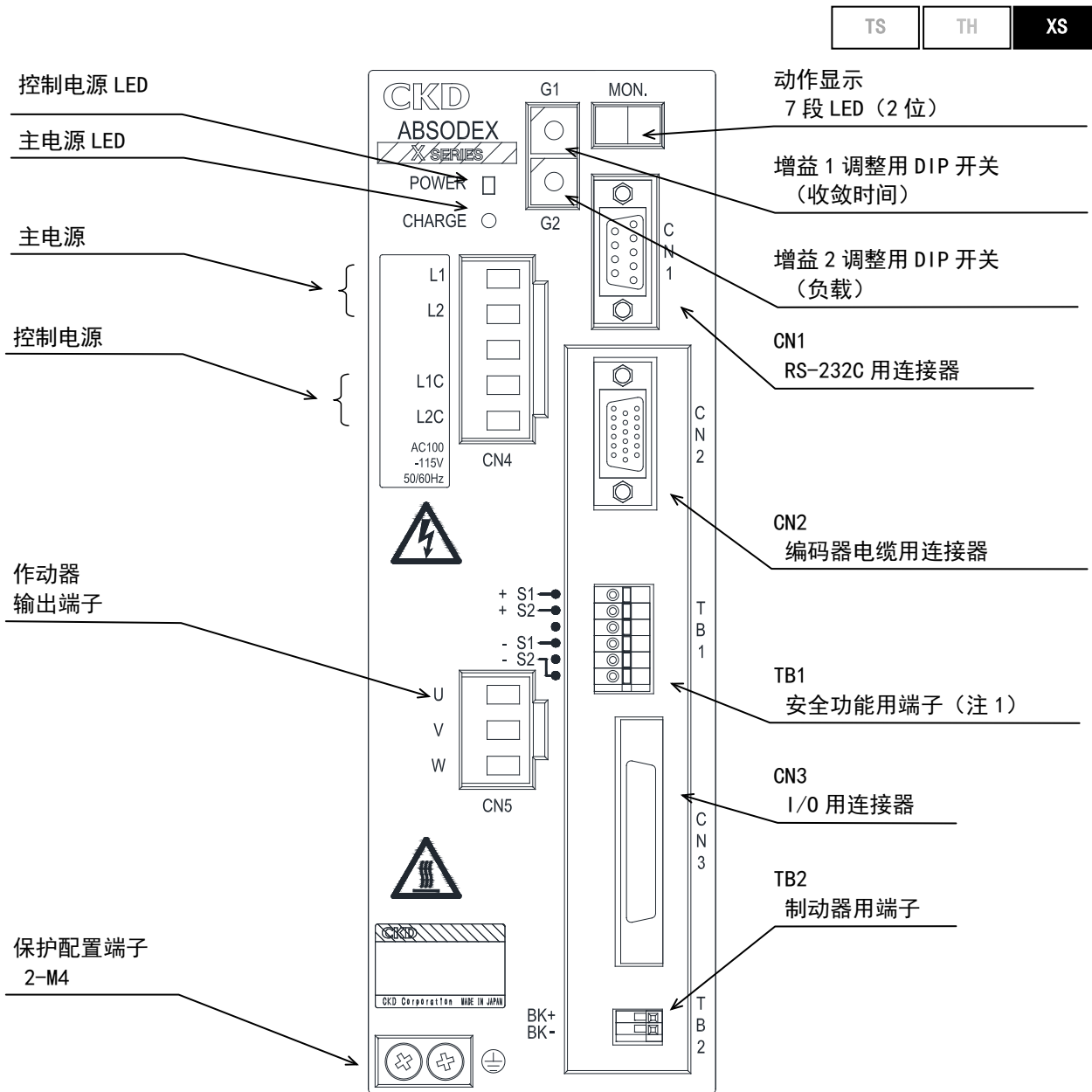


图 3.7 XS 型驱动装置面板 AC100V 规格

注) 本产品的安全功能 (TB1) 不支持安全标准认证。

注意 CAUTION

- ◆ 主电源 LED (CHARGE) 表示主电路处于充电状态。
该指示灯发光时, 操作中请勿触及电源端子和作动器输出端子。
此外, 无论是否处于发光状态, 在切断电源后的 5 分钟内务请不要触及端子。
- ◆ 控制电源 LED (POWER), 取决于内部控制电源 (5V) 的状态而发光与否。
而不是直接检测主电源、控制电源的装置。
- ◆ 驱动装置的散热片在电源接通的情况下及电源切断后的短时间内, 处于高温状态。
由于存在着烫伤的可能, 请勿触及。

3. 系统构成与配线

3.2.2 连接到电源、作动器的配线 (CN4、CN5)

L1, L2, L3, L1C, L2C (CN4)

使用附件连接器, 连接到电源。

连接到 AC200V 驱动装置时

在三相电源的情况下使用时, 将 50/60Hz 的电源连接到 L1、L2、L3、L1C、L2C 端子上。

在单相电源的情况下使用时, 将 50/60Hz 的电源连接到 L1、L2、L1C、L2C 端子上。


连接到 AC100V 驱动装置时

将 50/60Hz 的电源连接到 L1、L2、L1C、L2C 端子上。

只有最大转矩为 $45\text{N}\cdot\text{m}$ 以下的机型, 才可以在单相 AC 100V 电源的状态下使用。

在单相 AC 200V 下使用最大转矩为 $75\text{N}\cdot\text{m}$ 以上的机型时, 转矩限制区域的计算与一般情况不同。关于使用可否的判定, 请随时询问。

电源电缆, 请使用耐热乙烯基塑料绝缘的, 截面积为 $2\text{mm}^2\sim 4\text{mm}^2$ 的电缆。

 (接地端子)

为了防止触电, 务请将电机电缆的地线 (G) 和电源的地线连接到驱动装置的保护接地端子上。

在保护接地中所配置的导体, 请使用线径大于电源电缆 ($2\text{mm}^2\sim 4\text{mm}^2$) 的电线。

请使用压接端子固定电线。驱动装置的接地端子所用的螺栓尺寸为 M4。

接地端子所用的紧固力矩为 $1.2\text{N}\cdot\text{m}$ 。

U、V、W (CN5)

使用附件连接器, 连接到作动器。将电机电缆的 U、V、W 线连接到相应的端子上。

连接到随机附件连接器时的配线方式 (CN4、CN5)

电线的端头处理

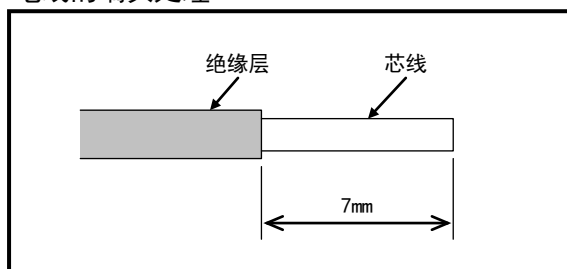


图 3.8. 端头处理图

单股线 ...可以在剥去电线的绝缘层后, 就此直接使用。

绞合线 ...剥去电线的绝缘层, 在芯线无扭绞的状态下使用。

此时, 请对芯线的须状线头所导致的与邻极间的短路加以注意。

在芯线部位涂敷焊锡, 有可能导致接触不良。

也可以使用以棒状端子将绞合线集束到一起的方法

表 3.2 推荐的棒状端子

电线的规格		棒状端子		压接工具	生产商
[mm ²]	AWG	1 根用	2 根用		
2.0/2.5	14	A12.5-8BU	A1-TWIN2×2.5-10BU	CRIMPFOX-ZA3	Phoenix Contact 株式会社

将电线插入连接器的方法

将电线插入开口部位时，请确认端子的螺丝是否已经完全拧松。

请将电线的芯线部分插入开口部位，用一字头改锥拧紧。

电线假如没有被充分紧固，由于接触不良而有导致电线和连接器发热的可能。

关于紧固力矩，请选用 0.5~0.6N·m。

<推荐一字头改锥>

型号：SZS 0.6×3.5

生产商：Phoenix Contact 制造

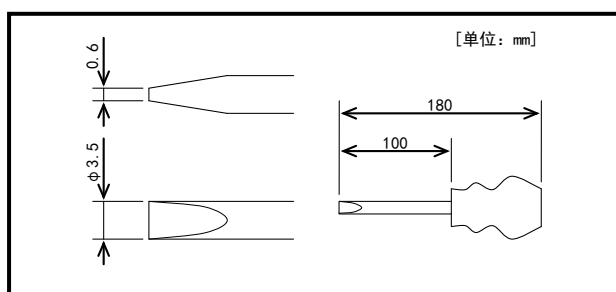


图 3.9 推荐的一字头改锥外形图

**危险 DANGER**

- ◆ L1、L2、L3、L1C、L2C、U、V、W 的端子上存在着高电压，在电源接通的情况下务请不要触及。
此外，在切断电源后的 5 分钟内，由于内部电容器所蓄积的电荷的作用而使高电压依然存在，务请不要触及

**注意 CAUTION**

- ◆ 在配线时，请将机电缆、电源电缆等的动力线与解析器电缆、编码器电缆和 I/O 电缆等的信号线充分远离。
请勿将电缆捆扎配置或穿在同一配管中。
- ◆ 关于电源，务请连接指定的工业电源。连接了脉冲宽度调制（PWM）输出的逆变器时，有导致故障发生的可能。
- ◆ 连接了高于指定电压的电源时，有可能导致故障的发生。

3. 系统构成与配线

电源容量、断路器容量

表 3.3 电源容量、断路器容量

作动器型号	驱动装置型号	电源容量 (KVA) *1		断路器容量 (A)
		最大值	额定值	额定电流值
AX2006T	AX9000TS	0.8	0.5	10
AX4009T , AX2012T , AX2018T AX1022T , AX4022T		1.0	0.5	
AX1045T , AX4045T		1.5	0.5	
AX1075T , AX4075T		2.0	0.8	
AX4150T , AX1150T	AX9000TH	3.0	0.8	20
AX4300T , AX1210T		4.0	1.5	
AX4500T		4.0	2.0	
AX410WT		4.0	2.0	
AX7022X	AX9000XS	1.0	0.5	10
AX7045X		1.5	0.5	

*1) 电源容量依据所连接的作动器而确定。

CN3: I/O 信号的连接

用作与 PLC 等相连接的 I/O 信号用连接器。

连接器型号 (电缆侧)

型号 : 10150-3000PE (插头)

: 10350-52A0-008 (护套)

AX-CONNECTOR-MDR (CKD 株式会社)

生产商 : 住友 3M 株式会社

本连接器, 是作为驱动装置的附件而附加的

I/O 信号, 未必有全部予以连接的必要。

请在对必要的信号加以研讨的基础上, 将其与 PLC 等连接。

NPN 规格的连接

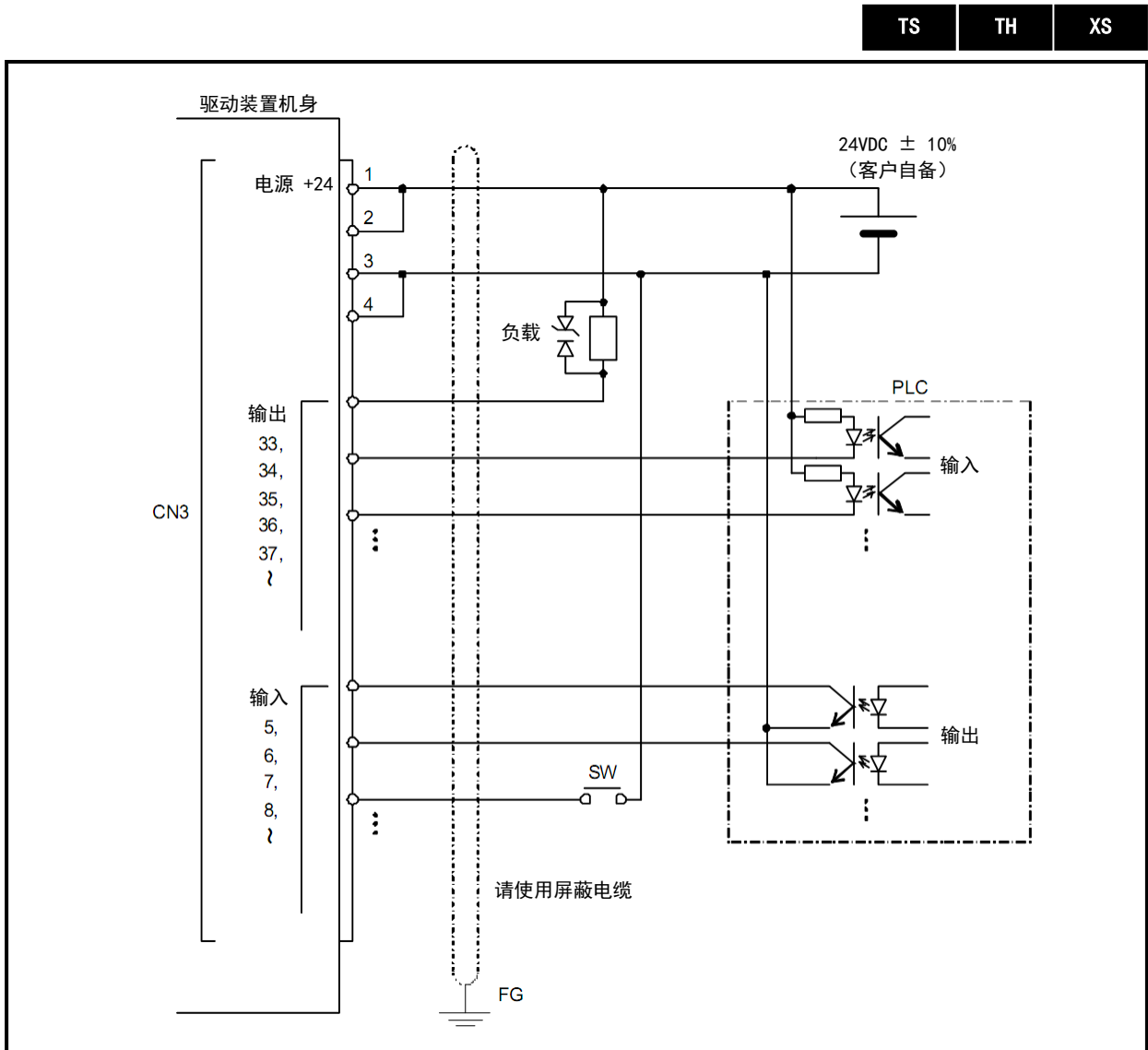


图 3.10 NPN 规格的连接 (例)

PNP 规格的连接

TS

TH

XS

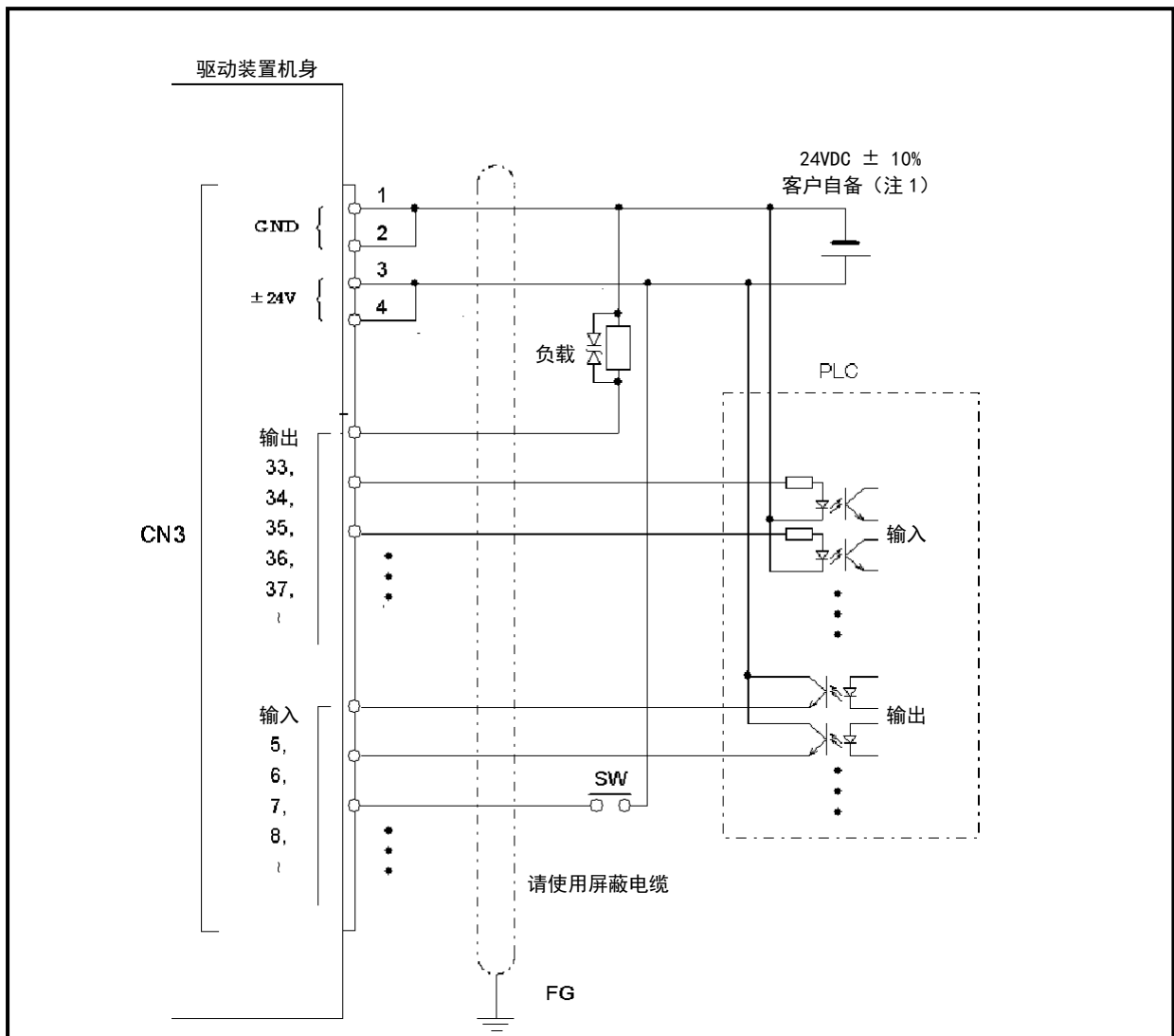



图 3.11 PNP 规格的连接 (例)

注) 配线与 AX9000TS/TH 的 NPN 规格相反

	<p>注意 CAUTION</p>
<p>◆ 在输出端连接有继电器、电磁阀等感性负载的情况下，为了保护输出接口，请将电涌吸收器与负载并联连接。连接时，请注意其极性。极性假如接反，有毁损输出电路的可能。</p> <p><推荐品> 型号：ZD018 生产商：石塚电子株式会社</p>	

CN3: I/O 信号的接口规格

从 PC 机输入 NC 程序。

(TS 型驱动装置、TH 型驱动装置也可以使用对话终端)

同样、设置必要的参数。

恰当地设置增益。

NPN 规格的 I/O 输入电路

TS	TH	XS
----	----	----

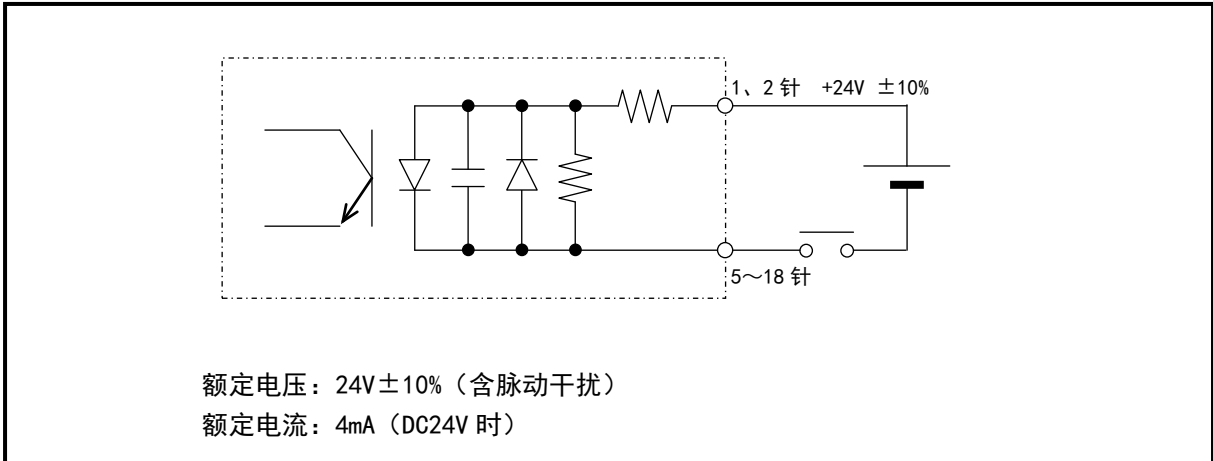


图 3.12 NPN 规格的 I/O 输入电路

NPN 规格的 I/O 输出电路

TS	TH	XS
----	----	----

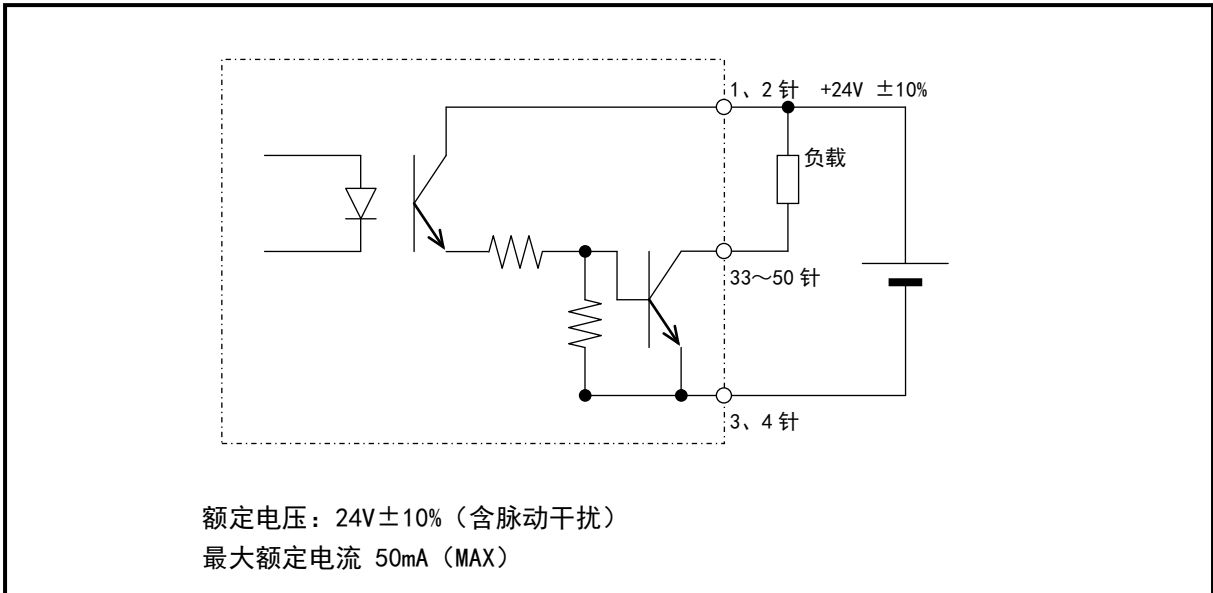


图 3.13 NPN 规格的 I/O 输出电路

PNP 规格的 I/O 输入电路

TS	TH	XS
----	----	----

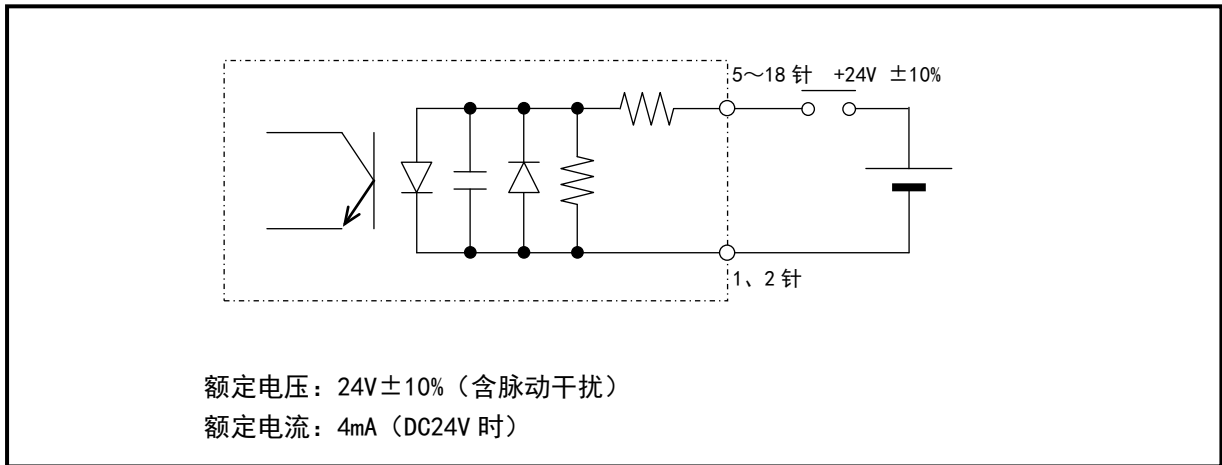


图 3.14 PNP 规格的 I/O 输入电路

PNP 规格的 I/O 输出电路

TS	TH	XS
----	----	----

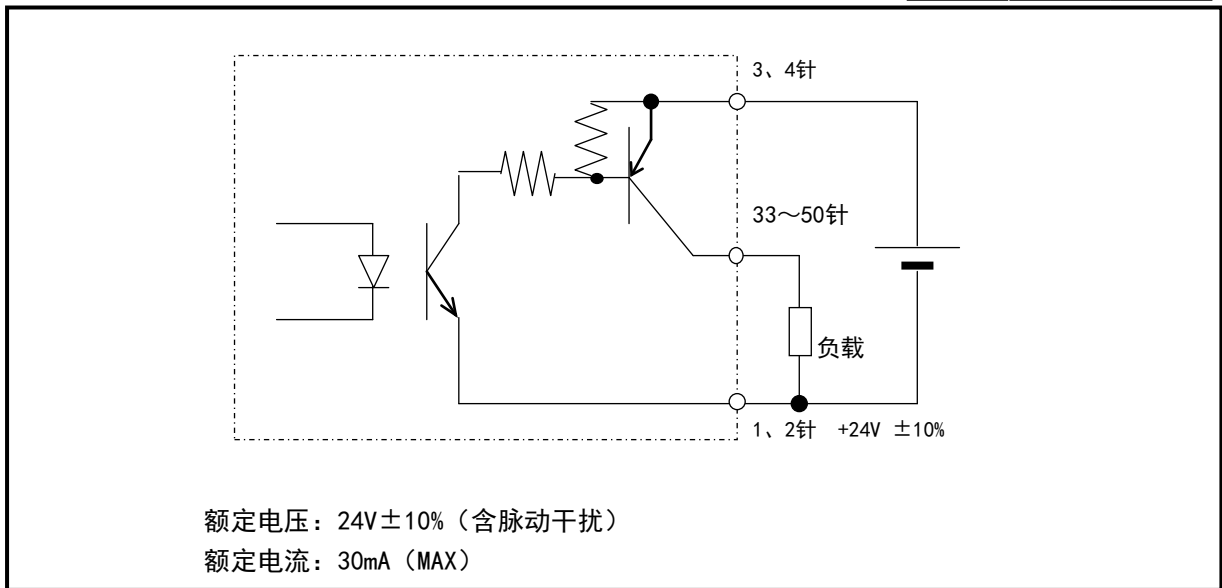


图 3.15 PNP 规格的 I/O 输出电路

CN3: 脉冲串输入的接线

在这里，给出与上位脉冲发生装置的接线示例。

在实际接线时，请对所用脉冲发生装置的规格加以确认。

至于连接电缆，为了防止噪声所致的误动作，请使用双股绞合屏蔽电缆。

另，其长度请取为 1m 以内。

将脉冲输入电路中的光耦合器（图 3.16 中的 PC）处于 ON 状态时的逻辑定义为“TRUE”、而将处于 OFF 状态时的逻辑定义为“FALSE”。

在集电极开路输出的情况下，其逻辑，图 3.16 中的 Tr 处于 ON 状态时定义为“TRUE”、处于 OFF 状态时定义为“FALSE”。

<接线示例之 1> 集电极开路输出（脉冲、方向）时

在集电极开路输出的状态下，最大输入脉冲频率为 250Kpps。

在 V_{CC} 为 +5V 以上的状态下使用时，务请连接限流电阻，将输入电流 i 限制在下述范围内。

但，在 +5V 的情况下，则无需使用限流电阻。

输入电流 $i=7\sim 12\text{mA}$

限流电阻 R1（例）

V_{CC} 为 +12V 时 $R1=680\Omega$

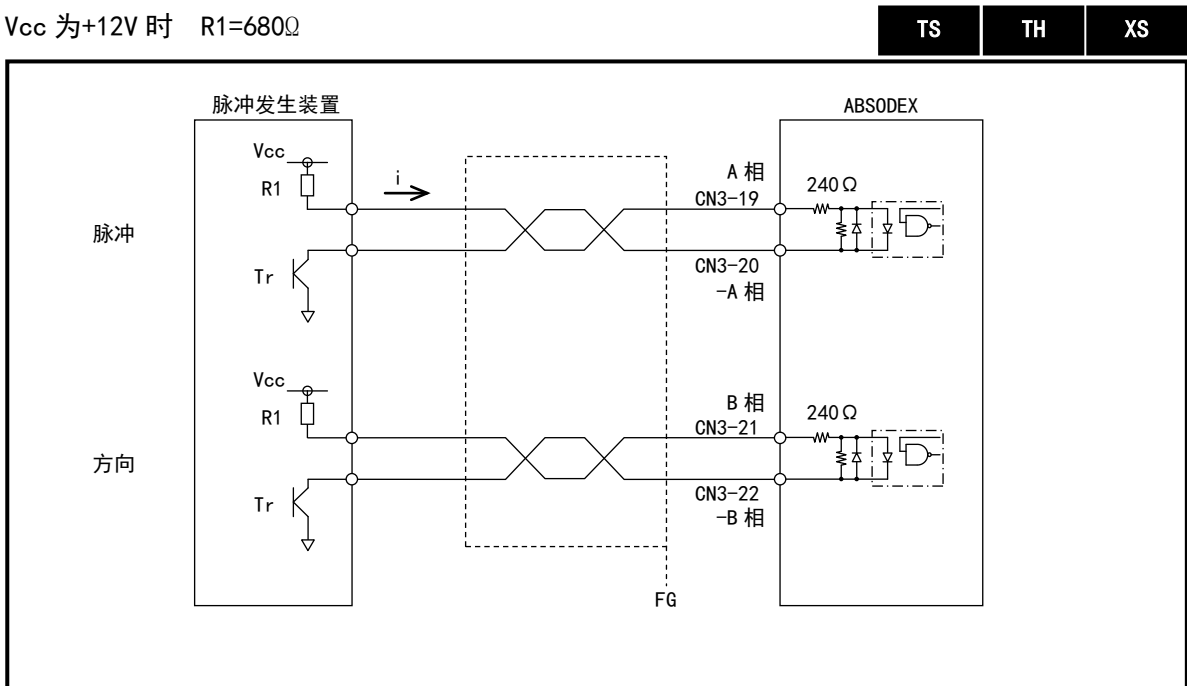


图 3.16 脉冲串输入的接线示例之 1

3. 系统构成与配线

<接线示例之 2> 线路驱动装置输出时

ABSODEX 的脉冲输入电路虽然是与集电极开路输出相匹配的,但在线路驱动装置输出的情况下也可使用。在线路驱动装置输出的状态下,最大输入脉冲频率为 1Mpps。

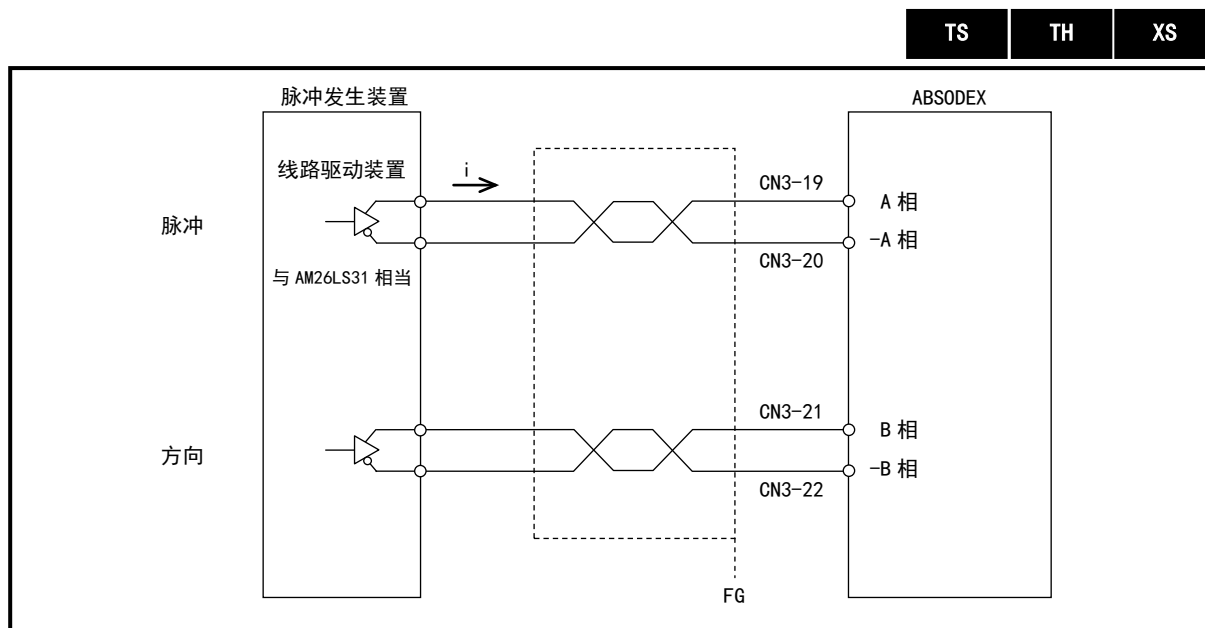


图 3.17 脉冲串输入的接线示例之 2



注意 CAUTION

- ◆ 在配线时, 请将机电缆、电源电缆等的动力线与解析器电缆、编码器电缆或者 I/O 电缆等的信号线充分远离。
请勿将电缆捆扎配置或穿在同一配管中。

脉冲串输入规格

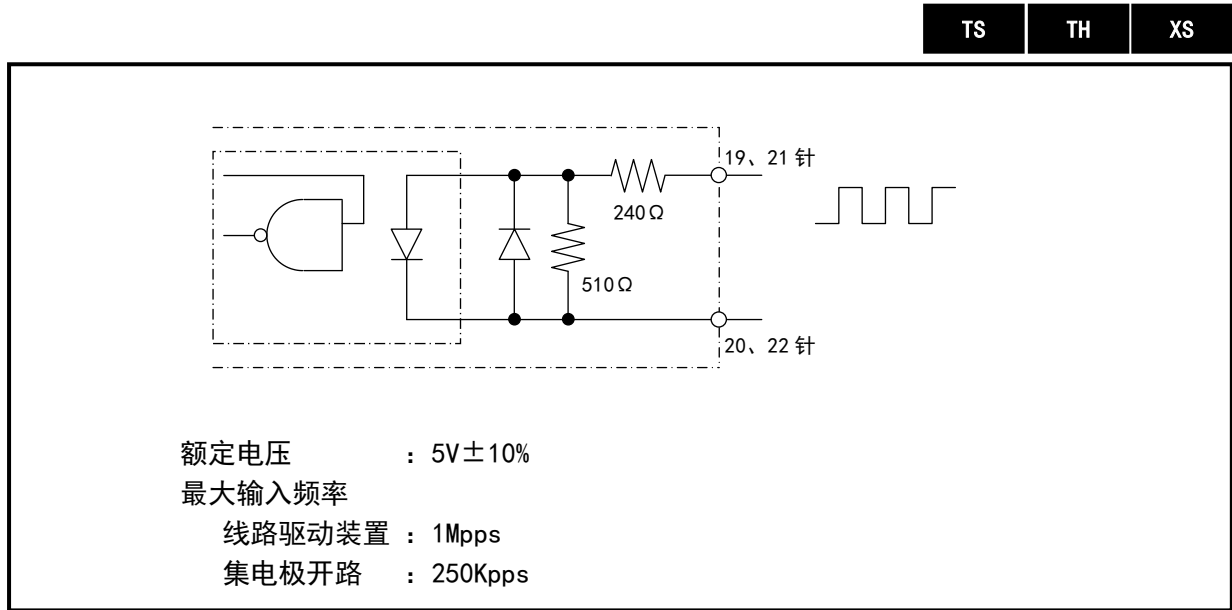


图 3.18 脉冲串输入电路

脉冲串输入时的逻辑，光耦合器处于 ON 状态下时定义为“TRUE”、处于 OFF 状态下时为“FALSE”。关于脉冲规格，请参阅“5. I/O 的使用方法”。

3.2.3 脉冲串编码器输出规格

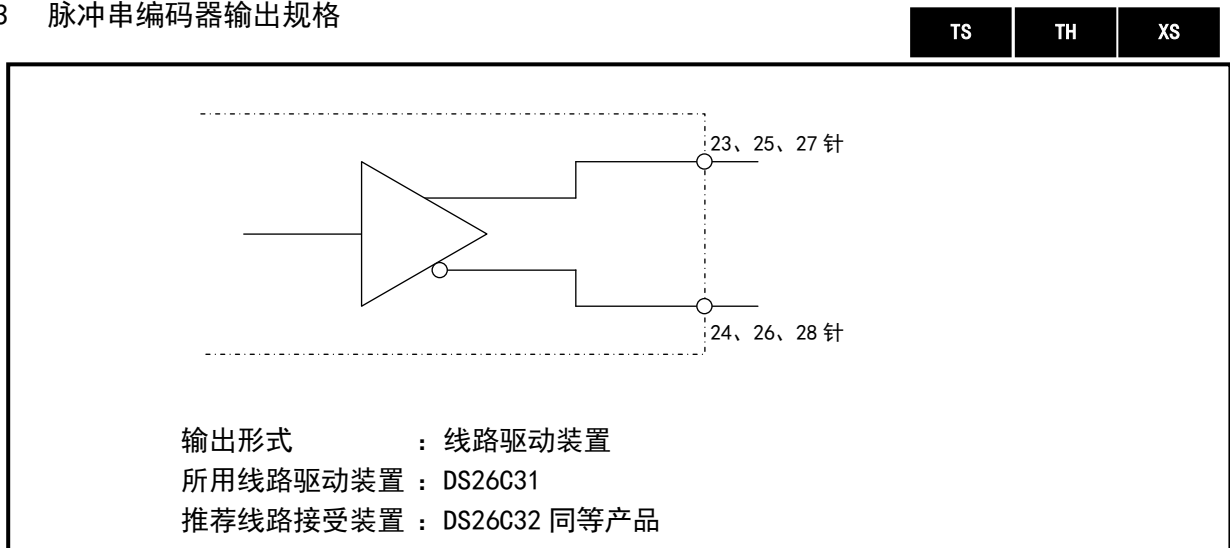


图 3.19 编码器输出电路

3. 系统构成与配线

3.2.4 脉冲串输入信号的配线

TS TH XS

下面，给出了在脉冲串输入模式下，使 ABSODEX 动作时与 PLC 间的配线示例。

表 3.4 所用 PLC

PLC 生产商	模块名称	型号
三菱电机	CPU 模块	Q02CPU
	电源模块	Q62P
	定位模块	QD75D1

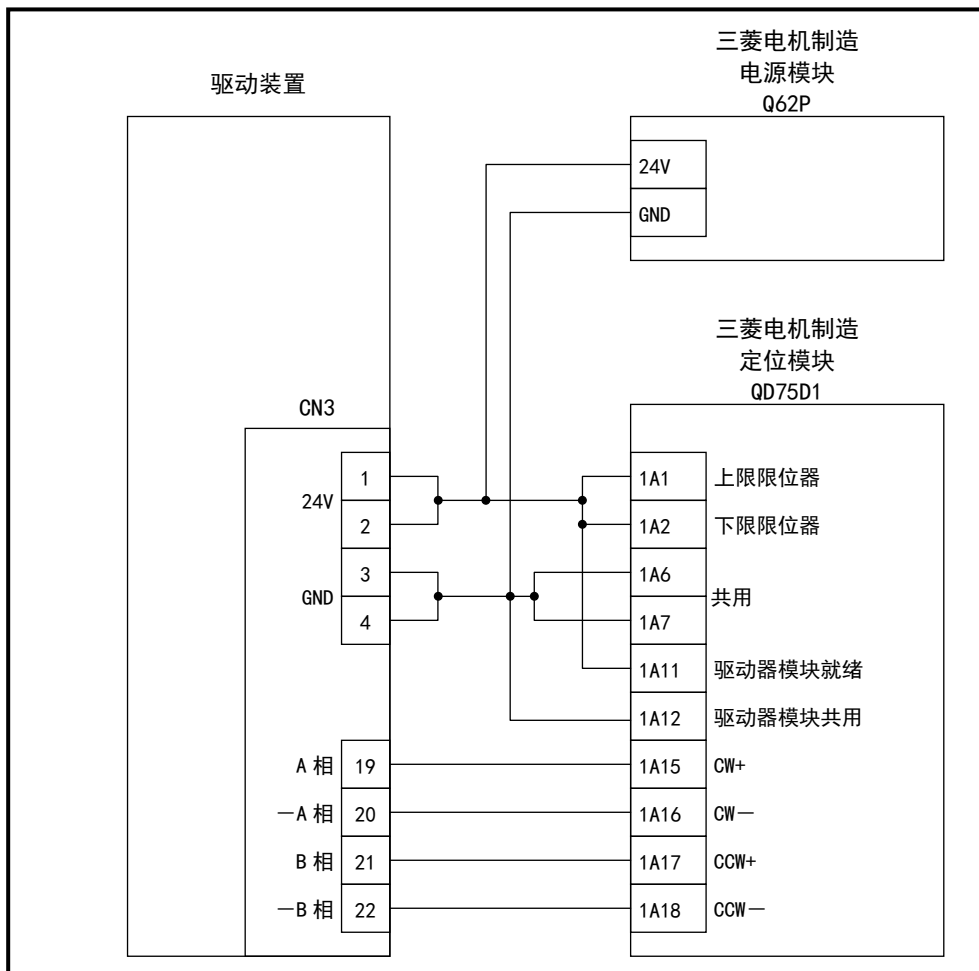


图 3.20 使用脉冲串输入时的配线示例

3.2.5 使用编码器输出时的配线

TS

TH

XS

对于编码器输出，给出了以 PLC 的计数模块进行计数时的配线示例。

表 3.5 所用 PLC

PLC 生产商	模块名称	型号
欧姆龙	CPU 模块	CS1G-CPU42H
	电源模块	PA204S
	定位模块	CT021

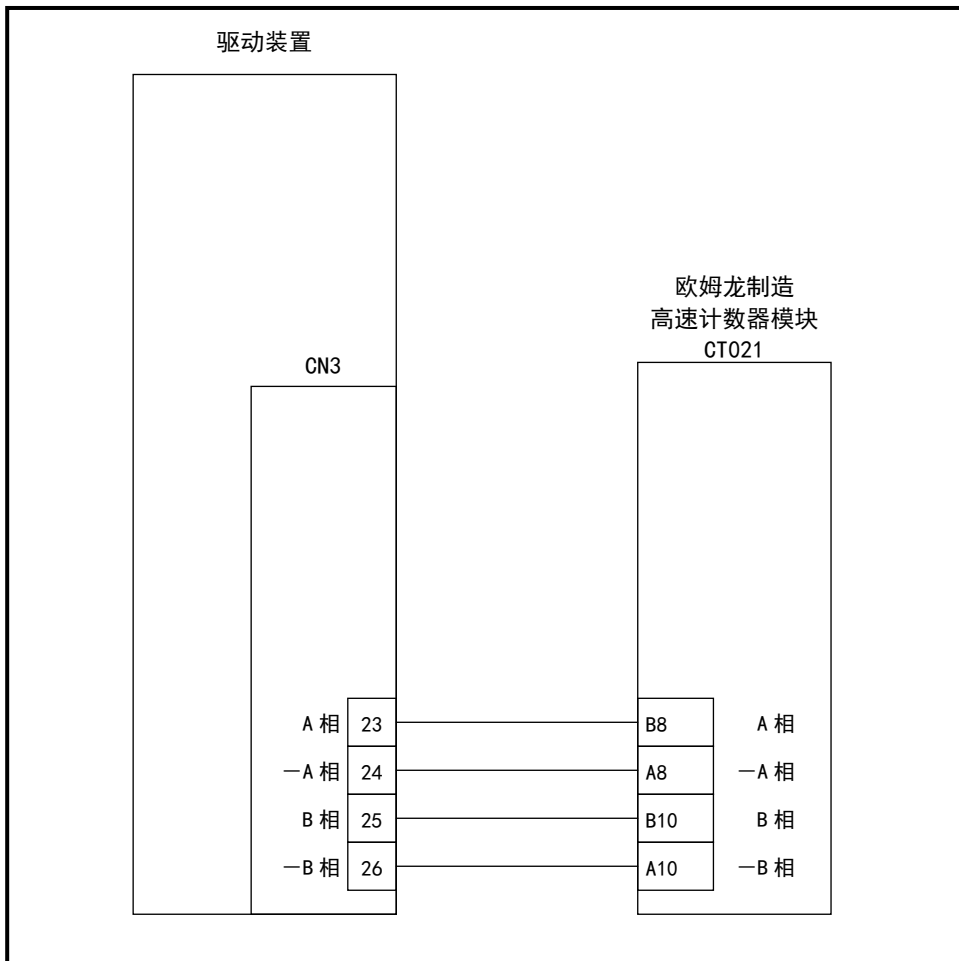


图 3.21 使用编码器输出时的配线示例

3. 系统构成与配线

(注)

3.2.6 安全功能的配线

TS

TH

XS

TB1: 安全功能 用于连接到安全继电器等。
出厂时, 处于跨接(安全功能无效)的状态。
在不使用安全功能的情况下, 请使之保持跨接的状态不变。

本产品的安全功能(STO: Safe Torque Off), 是撤消作动器转矩的功能。
使用安全功能时, 在安全功能端子(TB1)的+S1与-S1之间, 以及+S2与-S2之间, 需要对安全继电器模块的接点和带有强制分断功能的接点等实施配线。
在接点处于断开状态期间, 安全功能有效。
不使用安全功能时, 请在+S1与-S1之间, 以及+S2与-S2之间进行跨接处理。
在安全功能的程序中, 预复位输入以及伺服功能开启指令的输入等都是必要的。
关于安全功能的程序, 请参阅“5.5.5 安全功能的程序”。

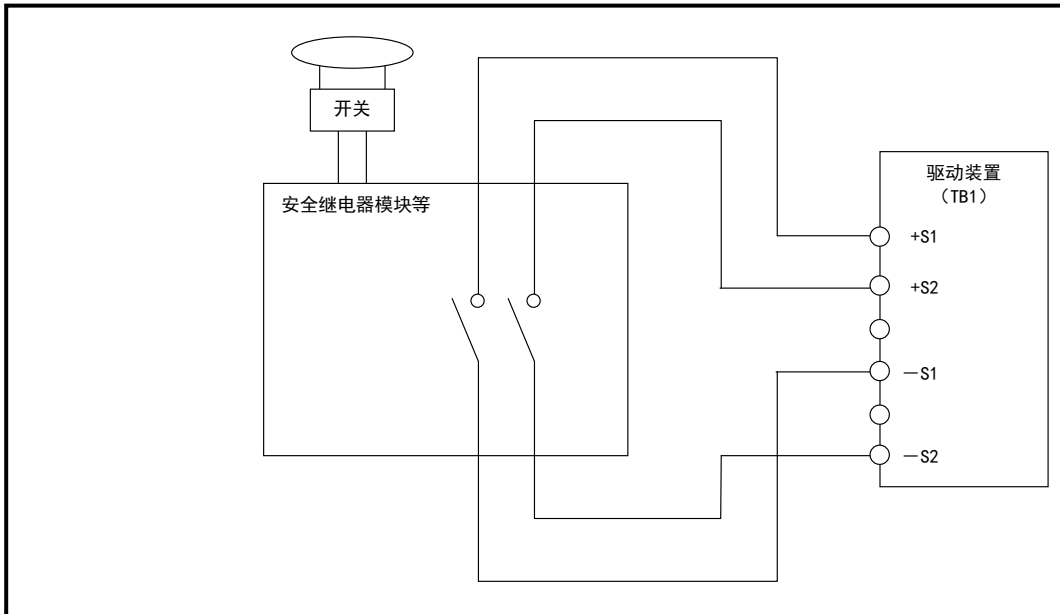


图 3.22 安全功能端子的配线示例

电线护套的剥离长度, 最少为 8mm, 最多为 9mm。

适用的电线为 AWG20~24 (单股线)、AWG20~22 (绞合线)。

在使用绞合线的情况下, 为了防止电线的须状线头触及其他端子, 端部请使用带有绝缘套的棒状端子。(推荐使用的棒状端子: E0510 [长田宁(OSADA)公司])

注) XS 型驱动装置的安全功能(TB1)不支持安全标准认证。

TS

TH

XS



注意 CAUTION

◆ 插拔连接到端子台上的配线之际, 请勿猛力按压按钮。

TS

TH

XS

**警告 WARNING**

- ◆ 使用安全功能时，务请实施对于装置的风险评估。
并进行满足安全规范要求的系统设计，使之不致出现意想不到的误动作。
- ◆ 使用安全功能时，请与满足安全规范要求的设备相连接。
- ◆ 由于安全功能端子（TB1）和外部安全装置上所配置的电缆导体之间的短路无法检测，由此，有可能导致安全功能失效。
为此，有必要采用下述的任何一种方法，以防止在最终的装置上发生短路。
 - (a) 使用经过物理分离后再予敷设的单芯电缆的方法
 - (b) 使用受到机械保护的电缆的方法（例如：在配电盘内实施的配线）
 - (c) 使用对各条芯线进行了屏蔽处理，并将屏蔽层实施了接地处理的电缆的方法。详情请参阅 EN ISO/ISO 13849-2 并予以确认。
- ◆ 安全功能是切断向作动器供电的功能，并非使转动停止的功能。在由于受到重力等的作用而承受有转矩的状态下使用本功能时，作动器受转矩的作用而转动。此外，在旋转过程中启用本功能时，作动器将在惯性的作用下转动。此类操作，务请在并未对之施加转动转矩的平衡状态下实施，或是在对安全性进行了确认之后再予实施。
- ◆ 由于电源模块出现故障等的缘故，作动器有可能在换算为输出轴时为约 18° 的范围内动作。
- ◆ 在输入了安全输入信号后的 5ms 内，作动器的转矩被撤消。
在实施安全设计时，有必要将上述时间考虑在内。
- ◆ 使用安全功能虽可切断作动器的供电，但并不切断驱动装置的供电，也没有电气绝缘功能。因而，在进行驱动装置的维护保养等的时候，请另行切断对驱动装置的供电。
- ◆ 可选件的电磁制动阀是用于保持既定位置的，不能作为制动器使用。
- ◆ 制动器的输出（BK+、BK-）以及其他输入/输出（TB1 除外），均非与安全有关的设施。使用这些功能，无需进行安全系统设计。
- ◆ 安全功能动作时，7seg 的显示为_（下划线）。
左侧的 7seg 显示随着 S1 端子的输入而改变，而右侧的 7seg 显示则随着 S2 端子的输入而改变。7seg 的显示，在尽管处于信号正在输入时也不发生改变的情况下，可以考虑为设备故障或配线脱落等原因所致。
请定期进行上述检测，实施设备的维护保养。

TS

TH

XS

**警告 WARNING**

- ◆ 本产品的安全功能未取得第 3 方机构的安全标准认证。
- ◆ 使用安全功能时，务请实施对于装置的风险评估，使之不致出现意想不到的误动作。

3.2.7 关于电磁制动器

TB2: 制动器输出 对电磁制动器进行配线。

在使用属于选购件的电磁制动器的情况下，或者用户方在 ABSODEX 的外部配置了电磁制动器，并以 ABSODEX 的程序使之动作时，请注意下述各点。

电磁制动器的配线

在使用电磁制动器的情况下，请按照下图供给 DC24V 电源。

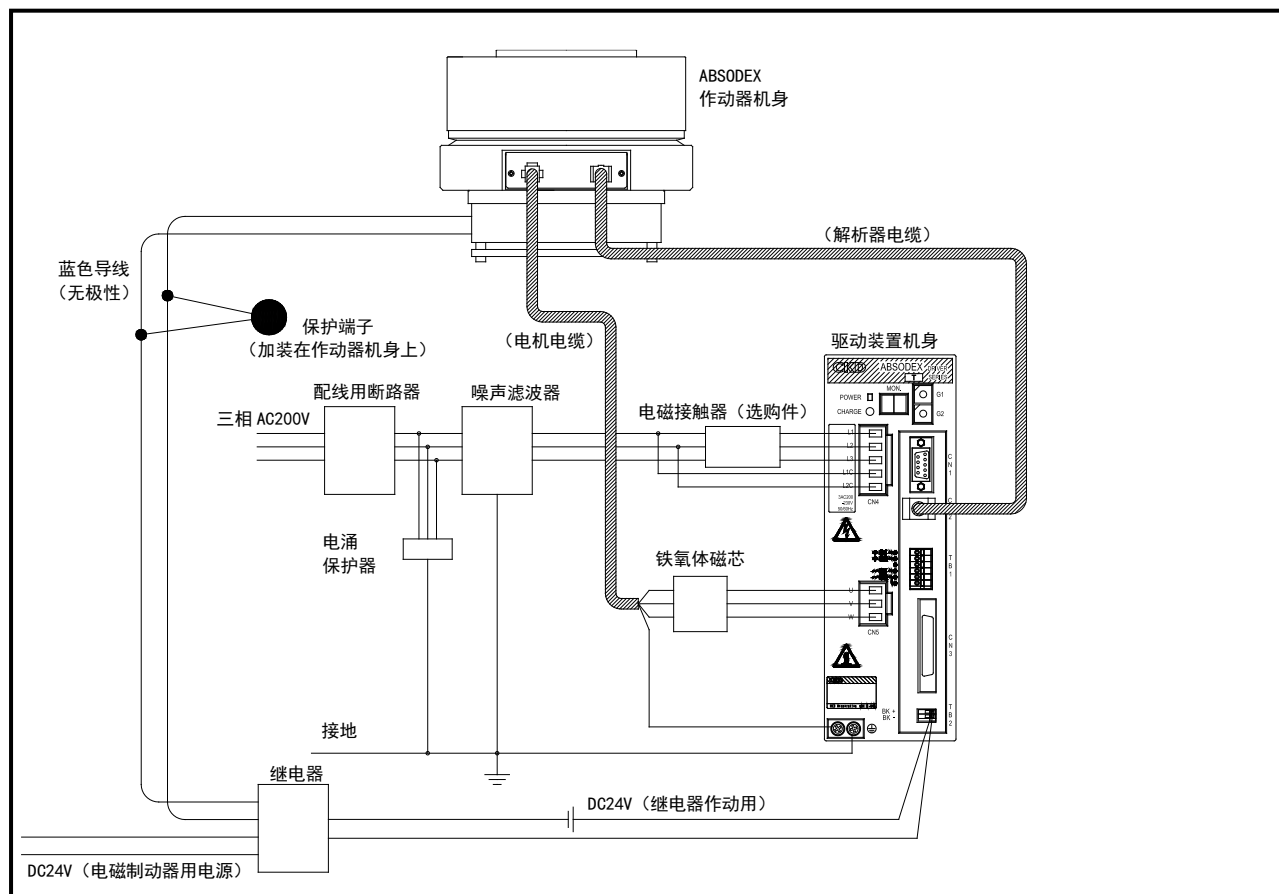


图 3.23 电磁制动器的配线

电线护套的剥离长度为 9~10mm。

适用的电线为 AWG22~24 (单股线)、AWG22~24 (绞合线)。



注意 CAUTION

- ◆ 请勿将电磁制动器用于转动中输出轴的制动、停止用途。否则，由于噪声的作用而有引起误动作的可能。
- ◆ 插拔连接到端子台上的配线之际，请勿猛力按压按钮。

用于电磁制动器的推荐电路

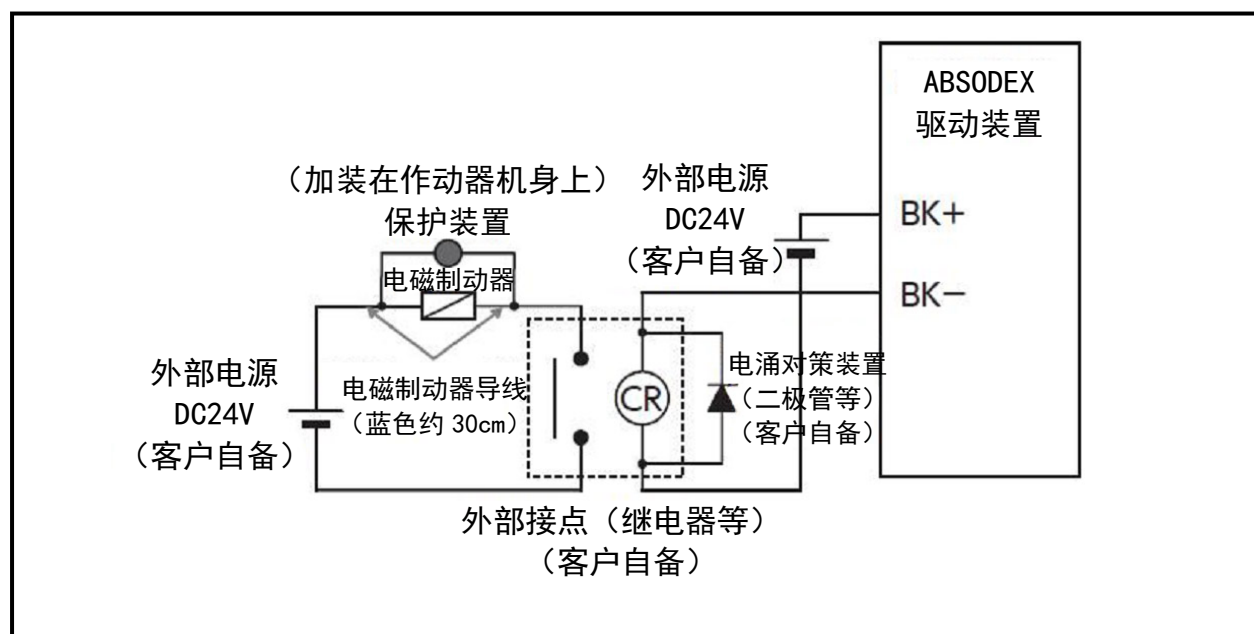


图 3.24 用于电磁制动器的推荐电路 1

BK+、BK- 端子为制动器用端子（额定电流 150mA）。
使用电磁制动器时，需要连接 DC24V 外部电源。

在外部接点上连接了上述继电器一类的感性负载时，在线圈的额定电压为 DC24V 的情况下，请将额定电流取为 100mA 以下，采取电涌的应对措施。

对于电磁制动器，在配线时均请注意：在 BK+、BK- 端子之间处于通电状态时使制动器释放，而处于非通电状态时使制动器动作。

**注意 CAUTION**

- ◆ 将电磁制动器与驱动装置的 BK+、BK- 端子直接连接时，将损坏驱动装置。
- ◆ 假如搞错了驱动装置 BK+、BK- 端子的极性，有损坏驱动装置的可能。
在实施外部电源的配线作业时，敬请注意。

3. 系统构成与配线

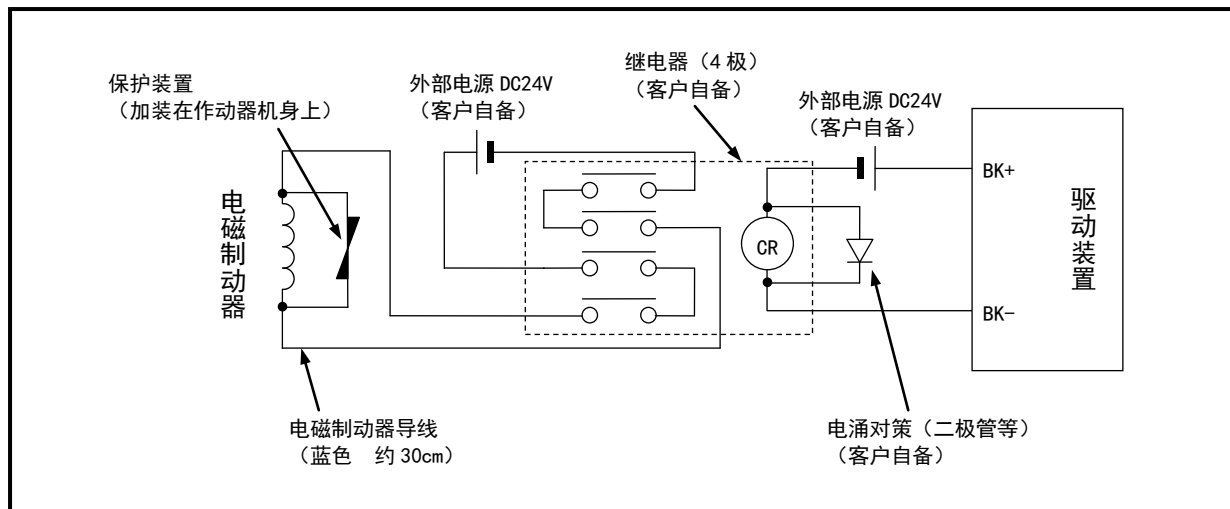


图 3.25 用于电磁制动器的推荐电路 2

一般来说，由于有接点继电器的接点寿命较短，所以，在电磁制动器的动作频率（ON、OFF 的次数）较高的情况下，在外部接点方面，请选用固态继电器（SSR）。

〈推荐品〉 型 号：G3NA-D210B DC5-24
 生产商：欧姆龙株式会社

在使用时，请仔细阅读 SSR 的使用说明书。

请选用接点容量为额定电流 10 倍以上的继电器。

在不到 10 倍的情况下，请选用 4 极的继电器，按上图接线后再投入使用。

可望延长有接点继电器的接点寿命。



注意 CAUTION

- ◆ 将电磁制动器与驱动装置的 BK+、BK- 端子直接连接时，将损坏驱动装置。
- ◆ 假如搞错了驱动装置 BK+、BK- 端子的极性，有损坏驱动装置的可能。在实施外部电源的配线作业时，敬请注意。

电磁继电器的动作方法

电磁制动器,或是在 NC 程序下执行 NC 代码 M68、M69 指令,或是通过输入制动器释放输入指令(CN3-18),改变 ABSODEX 驱动装置 BK+、BK- 端子上的带电状态,通过外部电源的 DC24V 电压控制其动作。

◆使用 NC 代码 M68、M69 指令的控制

执行 M68 指令时, BK+、BK- 端子进入非带电(制动器动作)状态;

执行 M69 指令时, BK+、BK- 端子进入带电(制动器释放)状态。

◆使用制动器释放输入指令(CN3-18)的控制

在制动器处于作动状态下输入制动器释放输入指令时, BK+、BK- 端子之间进入带电(制动器释放)状态。

电磁制动器的手动开启

请准备 3 个手动开启用的螺栓,将其放在位于作动器底面的电磁制动器用螺纹孔中,然后交替拧入,即可使制动器开启。再者,务请将 3 个螺栓交替拧入。

假如不交替拧入的话,侧板等会产生变形,成为转矩低下的原因之所在。

实施手动开启的作业一旦结束,务请迅速拆除那 3 个螺栓,并就制动器是否处于有效的工作状态进行确认。

表 3.6 电磁制动器用螺栓

机型	螺栓尺寸	长度	个数
AX4002T、AX4045T	M5	20mm 以上	3
AX4075T、AX4150T AX4300T	M8	30mm 以上	3

在制动器释放后的移动中,假如电磁制动器释放的响应时间较长,请将 PRM27(制动器 输出后的迟滞时间)设置得长些。

详情请参阅 7. 参数的设置。



注意 CAUTION

- ◆ 在下方存在基座等的情况下,请在考虑到扳手柄的长度,确保必要空间的前提下进行设计。
- ◆ 在带电磁制动器规格的产品通孔中穿以转动轴时,请使用非磁性的材料(SUS303 等)。在使用磁性材料(S45C 等)的情况下,转动轴会被磁化,从而可能会使铁粉吸附到装置上,或使外围设备受到磁力的影响。
- ◆ 在电磁制动器附近,由于磁力的作用而可能导致铁粉等的附着,以及对检测装置、传感器、设备之类造成影响,敬请注意。
- ◆ 与使制动器动作的时机有关,存在着产生位置偏差的可能性。
请在输出轴完全停止之后再使制动器动作。

3. 系统构成与配线

3.2.8 连接到其它端子台的接线

CN1 (RS-232C)

是与 PC 机连接的串行接口。

(TS/TH 型驱动装置也可以使用对话终端)

关于使用 RS-232C 时的通信方法, 请参阅 12. 通信功能。

电缆型号: AX-RS232C-9P (CKD 株式会社)

TS	TH	XS
----	----	----

CN2 (解析器)

是内置于作动器的位置检测器 (解析器) 用的连接器。

使用随机附件专用解析器电缆与作动器连接。

TS	TH	XS
----	----	----

CN2 (位置检测器)

是内置于作动器的位置检测器用的连接器。

使用专用解析器电缆与作动器连接。

TS	TH	XS
----	----	----



注意 CAUTION

- ◆ 配线时, 请将信号电缆与动力线、高压线等充分远离。
请勿将电缆捆扎配置或穿在同一配管中。
否则, 由于噪声的作用而有引起误动作的可能。
- ◆ 插拔连接到端子台上的配线之际, 请勿猛力按压按钮。

— 备忘录 —

4. 试运行

4. 试运行

在本章中以尝试作动 ABSODEX 为目标而加以说明。

本产品在出厂时的状态下，已如下所示，对一些功能进行了设置。

- 紧急停机输入 (CN3-17) : 有效 (I/O 的信号 必要,
无输入的状态下紧急停止 (伺服功能关闭) 7 段 LED 显示 9. 2
- 伺服功能开启输入 (CN3-14) : 有效 (I/O 的信号 必要,
无输入的状态下伺服功能关闭) 7 段 LED 显示... (小圆点)

在未对 I/O 实施配线的状态下实施试运行时，可以通过如下的通信指令使某种功能暂时失效。

使紧急停机输入功能暂时失效 : L7M_23_2

使伺服功能开启输入功能暂时失效 : L7M_52_999 (仅在伺服功能关闭模式下有效)

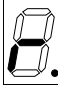
- 再次接通控制电源后，返回到变更前状态。
- 为使紧急停机输入功能暂时失效，在发送上述通信指令 (L7M_23_2) 之后，要实施警报器复位 (发送 S7)。
- 为使伺服功能开启输入功能暂时失效，在模式一旦变更为伺服功能关闭 (发送 M5) 之后，发送上述通信指令 (L7M_52_999)。
此后，请将模式返回到自动运行模式 (发送 M1)，开始试运行。

此外，在无法使用上述功能的情况下，请按如下所述对参数加以设置。

不使用紧急停机输入功能时 : L7_23_2

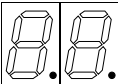
不使用伺服功能开启输入功能时 : L7_52_1

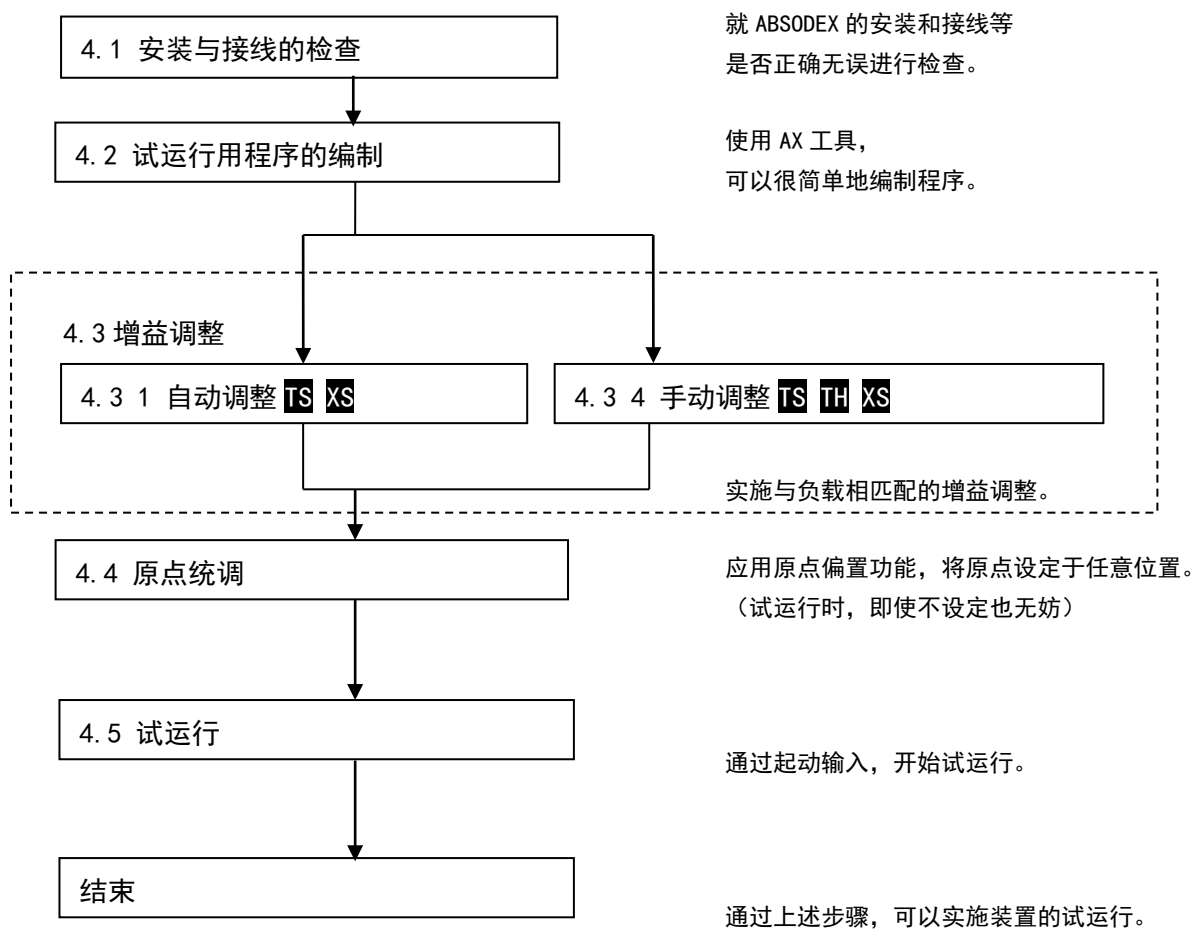
- 即使再次接通控制电源，该设置依然延续。
- 为使紧急停车输入无效，在发送上述通信指令 (L7_23_2) 后，或是使警报器复位 (发送 S7)，或是再次接通控制电源。
- 伺服功能开启输入的功能切换，在控制电源再次接通之后生效。
功能切换后，CN3-14 进入程序停止指令输入状态。

- 在未发生警报的状态下，在 7Seg (左侧)  显示 (r 和小圆点)。在 7Seg (右侧)，则显示运行模式。

- 在使用节省配线规格 (选用可选型号-U2、-U3、-U4 时) 的情况下，所显示的是站号显示 (不带小圆点的两位数字)，而非运行模式显示。

TS	TH	XS
----	----	----

- 在伺服功能关闭的状态下，显示  (小圆点)。



4. 试运行

4.1 安装与接线的检查

请将 ABSODEX 的机身可靠地加以固定。

安装不稳，以及机台、基座等的刚性较低的情况下，ABSODEX 的性能无法充分发挥。此外，负载也需要可靠地加以固定。

摇晃不稳或是螺栓松动等，都是产生振动的原因之所在。详情请参阅 2. 装配。

- 由于本产品是属于高响应型规格的，在刚性较低的状态下使之动作时，有可能会感到其动作的声音较传统的型号要大。
在动作的声音成为问题的情况下，请对防振滤波器（PRM62~PRM66）加以设置。

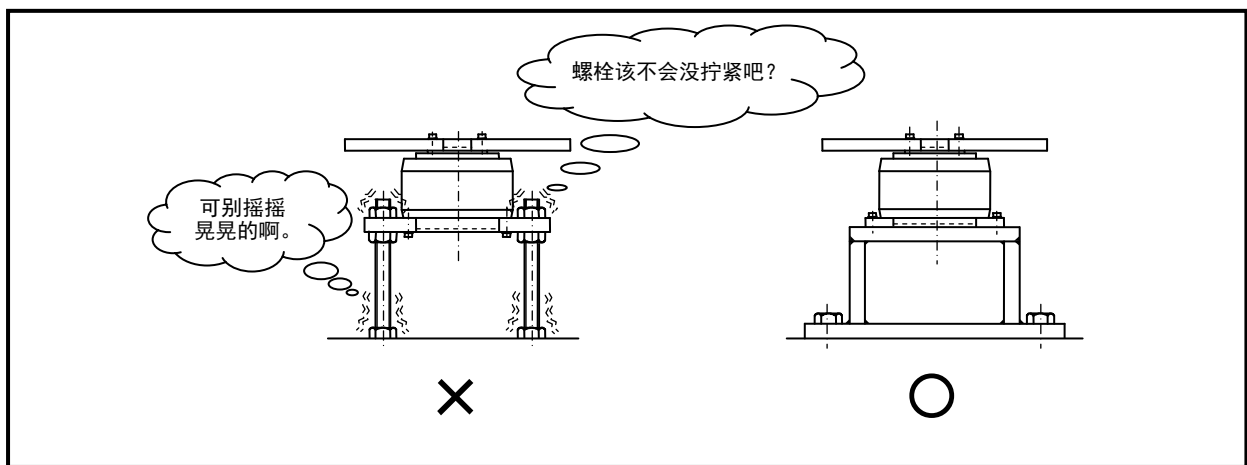


图 4.1 机身安装示例

然后，对作动器、驱动装置，以及电源等全部予以连接。
详情请参阅“3. 系统构成与配线”。

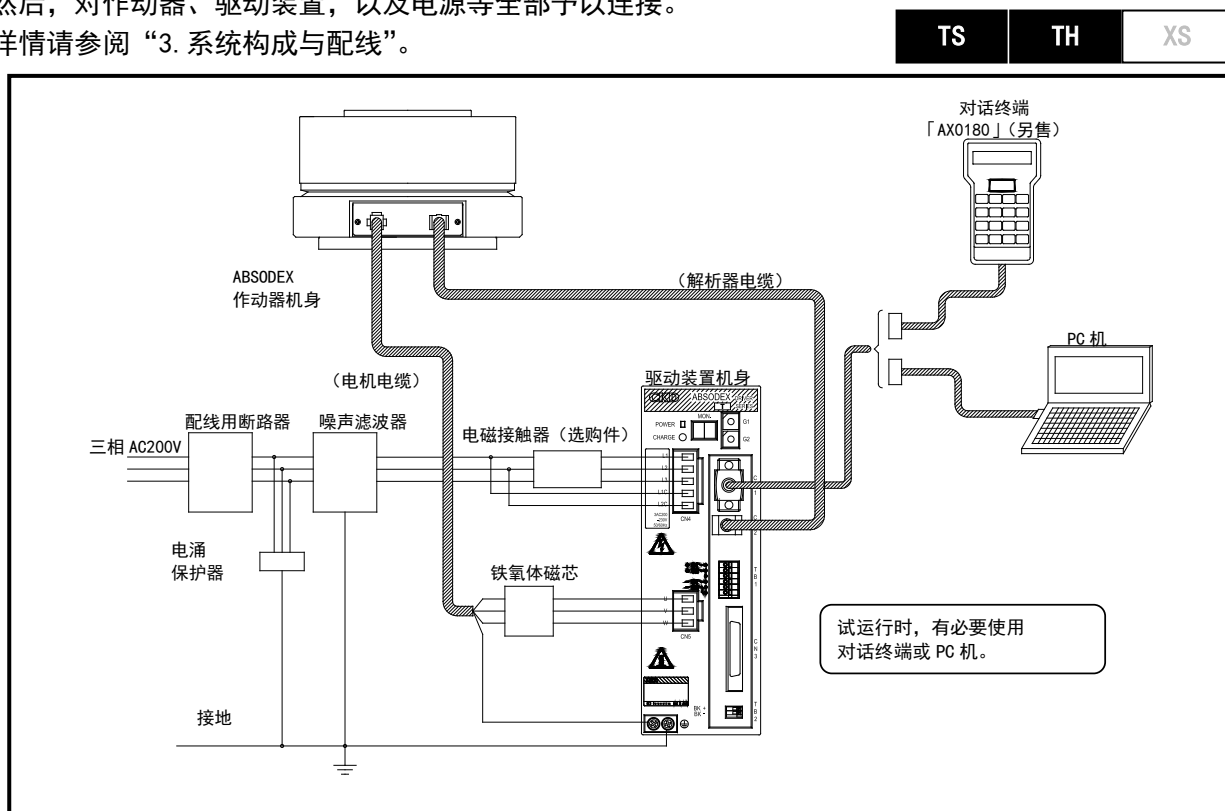


图 4.2 接线示例 TS 型驱动装置、TH 型驱动装置（使用三相 AC200V 电源时）

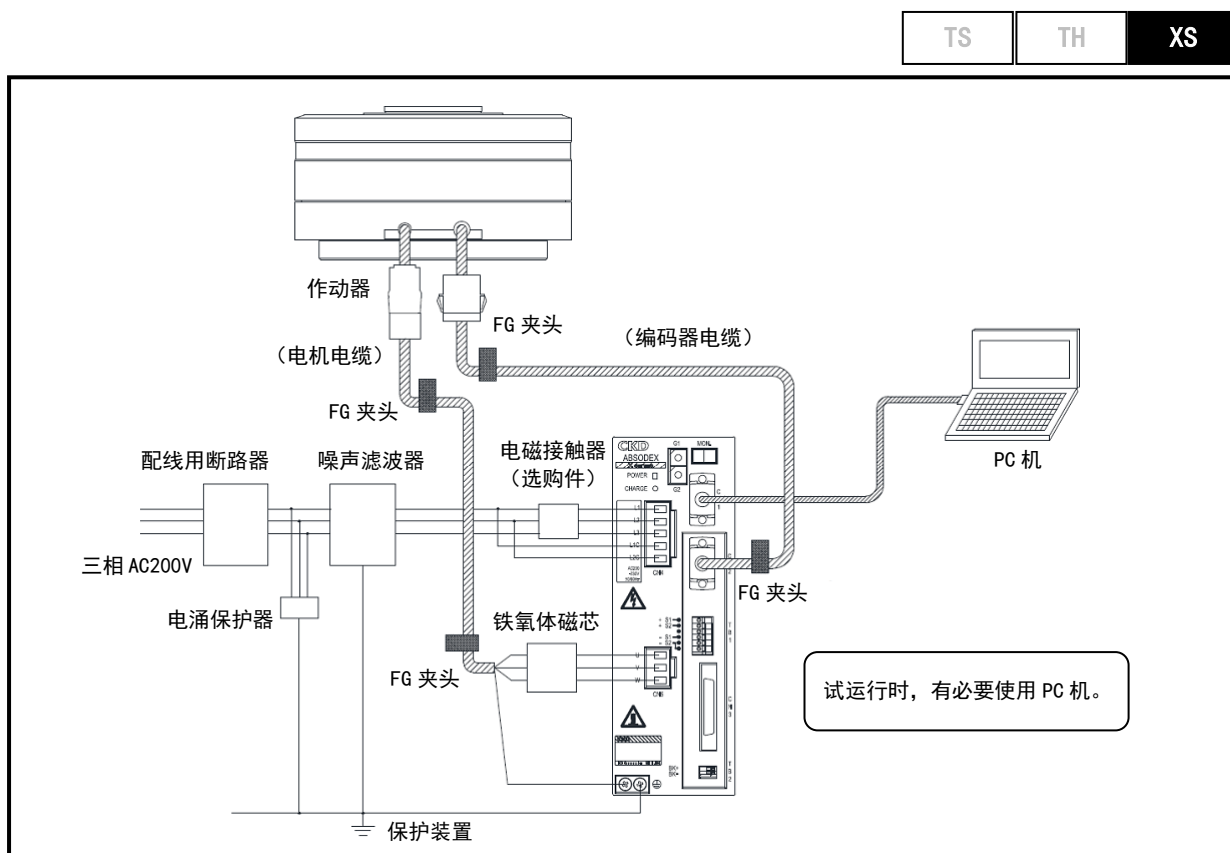


图 4.3 接线示例 XS 型驱动装置（使用三相 AC200V 电源时）

4. 试运行

4.2 试运行用程序编制

TS

TH

XS

在运行 ABSODEX 时，有必要进行增益调整。

增益调整，是为了使 ABSODEX 在最佳的状态下动作，与所装配的负载相匹配而加以设定的。

使用 AX 工具，编制增益调整、试运行时使用的 4 分割程序。

详情请参阅“AX 工具使用说明书”。

使用本程序，每输入一次起动指令，就在 CW 方向（顺时针方向）上执行一次分割角度为 90°、移动时间为 1sec 的动作。

接通电源时，对 ABSODEX 万一动作，也已无障碍物存在进行确认，然后接通电源。

此时，假如 ABSODEX 在某种力的作用下动作，警报 1 将发生。

再次接通电源，请对警报不再处于亮灯状态进行确认。



注意 CAUTION

- ◆ 在接通电源时，为了识别作动器的位置坐标，在接通电源后的几秒钟内，请注意不要使输出轴移动。
存在着外部机械的锁定机构（制动器等）的情况下，请对接通电源和释放锁定机构的时机错开设置。
在接通电源之际，假如移动了输出轴，警报 F 有可能动作。

4.3 增益调整

TS

TH

XS

 警告 WARNING

- ◆ 在增益调整阶段或试运行时，由于有可能出现意想不到的动作，务请高度注意不要将手伸出到可动部位（转动部位）。
此外，请在对作动器转动一周也依然安全这一点加以确认之后，再接通电源并实施调整作业。
- ◆ 在从无法看到作动器的位置实施操作的情况下，在操作之前，务请对作动器即使转动也依然安全这一点进行确认。

 注意 CAUTION

- ◆ 在实施自动调整时，作动器可能会转动数周。
请移除配线、配管及其他物件等障碍物，使得即使发生转动也没有关系。
- ◆ 未去除障碍物时，请以手动方式进行增益调整。
手动调整，请参阅“9. 增益调整”。
- ◆ 如图 4.4 所示，在工作转矩（外部所施加的使作动器的输出轴发生转动的力矩）起作用的情况下，无法进行自动增益调整。此时，也以手动方式调整增益。
- ◆ 对于 AX4000T 系列，7.11 积分增益倍率中所载录的大惯性负载的情况下使用时，请勿应用自动调整功能。否则，有导致警报器动作或驱动装置受损的可能。
- ◆ 接通电源时，对 ABSODEX 万一动作，也已无障碍物存在进行确认，然后接通电源。
此时，假如 ABSODEX 在某种力的作用下动作，警报 1 将发生。
再次接通电源，请对警报不再处于亮灯状态进行确认。
- ◆ 发送自动调整的指令后（击回车键），即开始自动调整。基于此项操作，ABSODEX 开始摆动。
与负载的状态有关，也有转动数周的可能。请在充分注意到不存在配线、配管以及其他障碍物的情况下击回车键。

4. 试运行

4.3.1 自动调整

TS

TH

XS

在运行 ABSODEX 时，有必要进行增益调整。

增益调整，是为了使 ABSODEX 在最佳的状态下动作，与所装配的负载相匹配而加以设定的。

此处，就应用自动调整功能进行增益调整的方法予以说明。

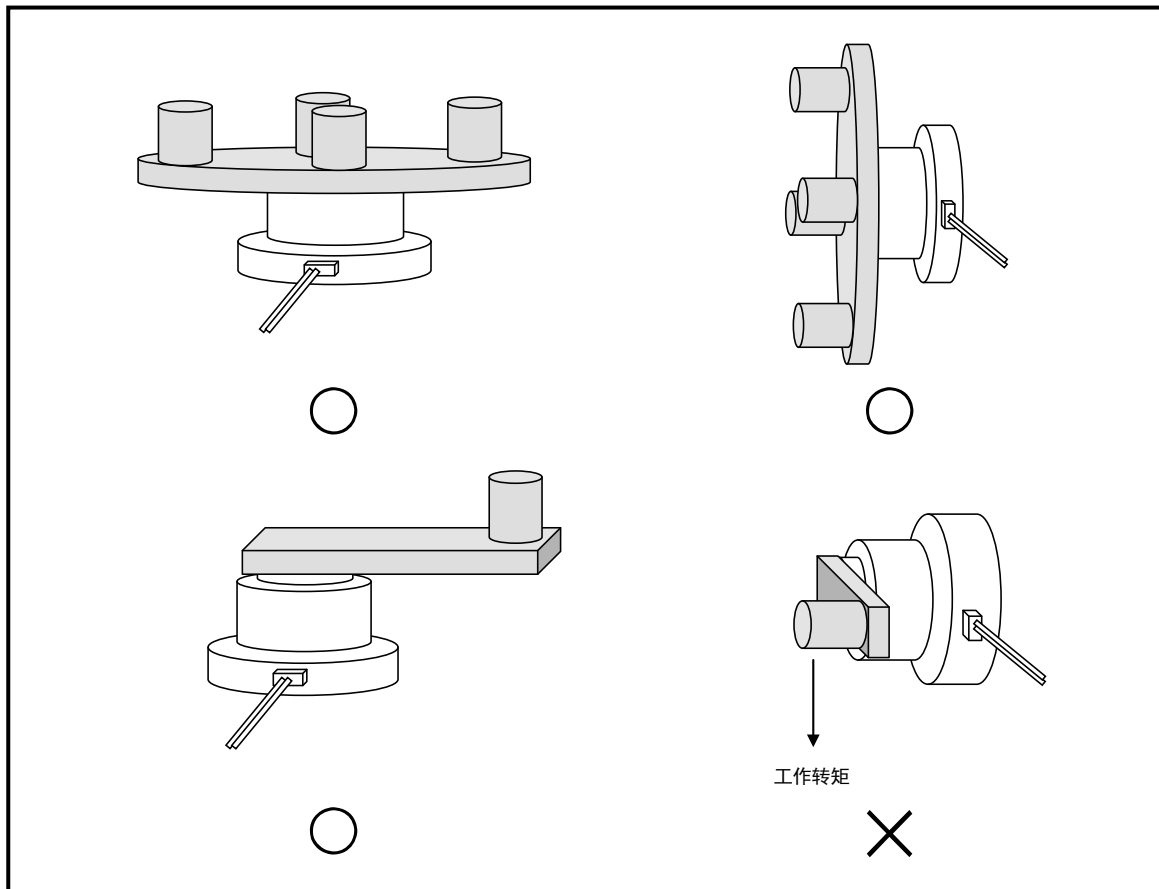


图 4.4 工作转矩的作用

4.3.2 自动调整流程图

TS

TH

XS

下面给出了自动调整的流程图。

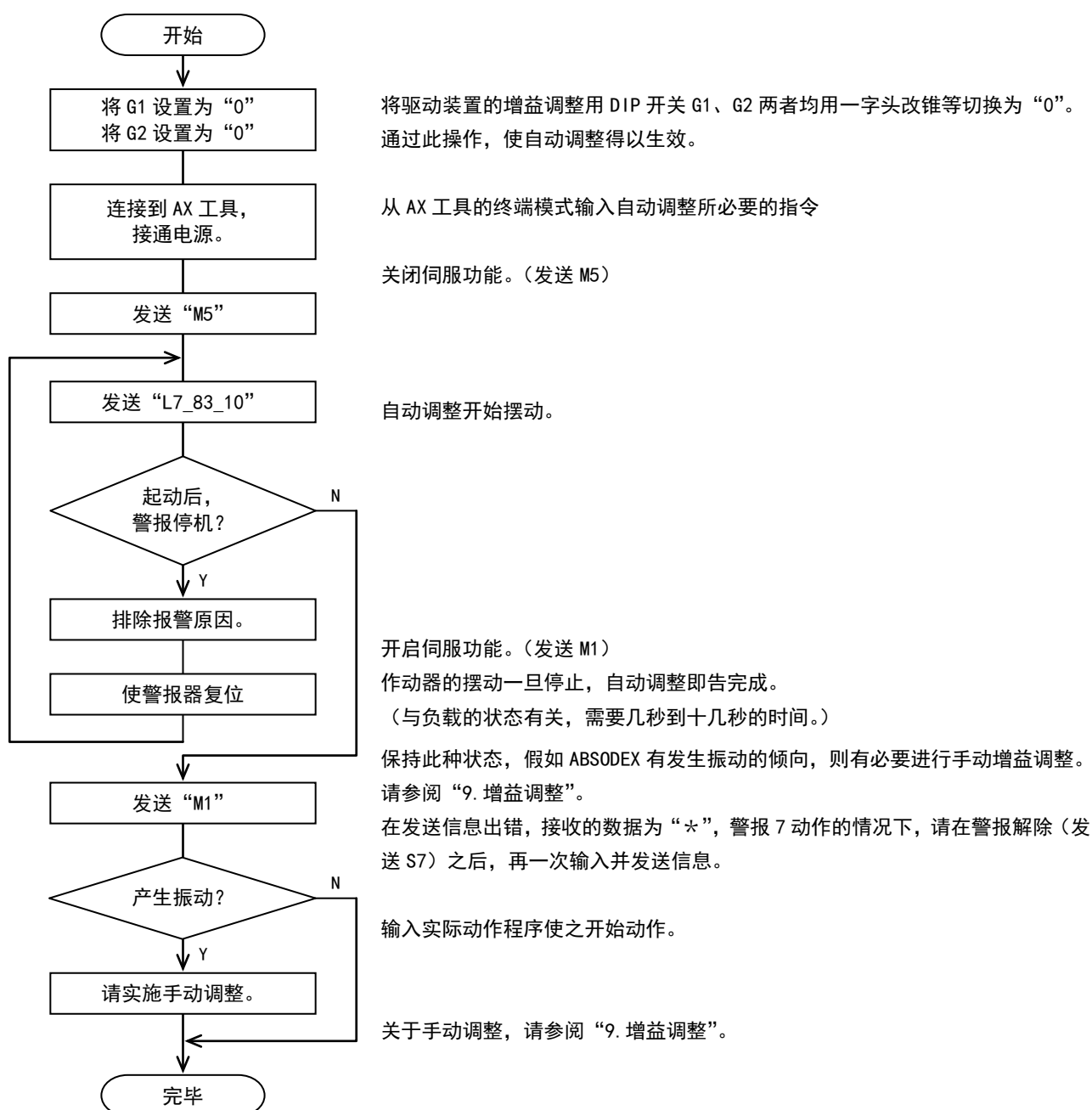


图 4.5 自动调整流程图

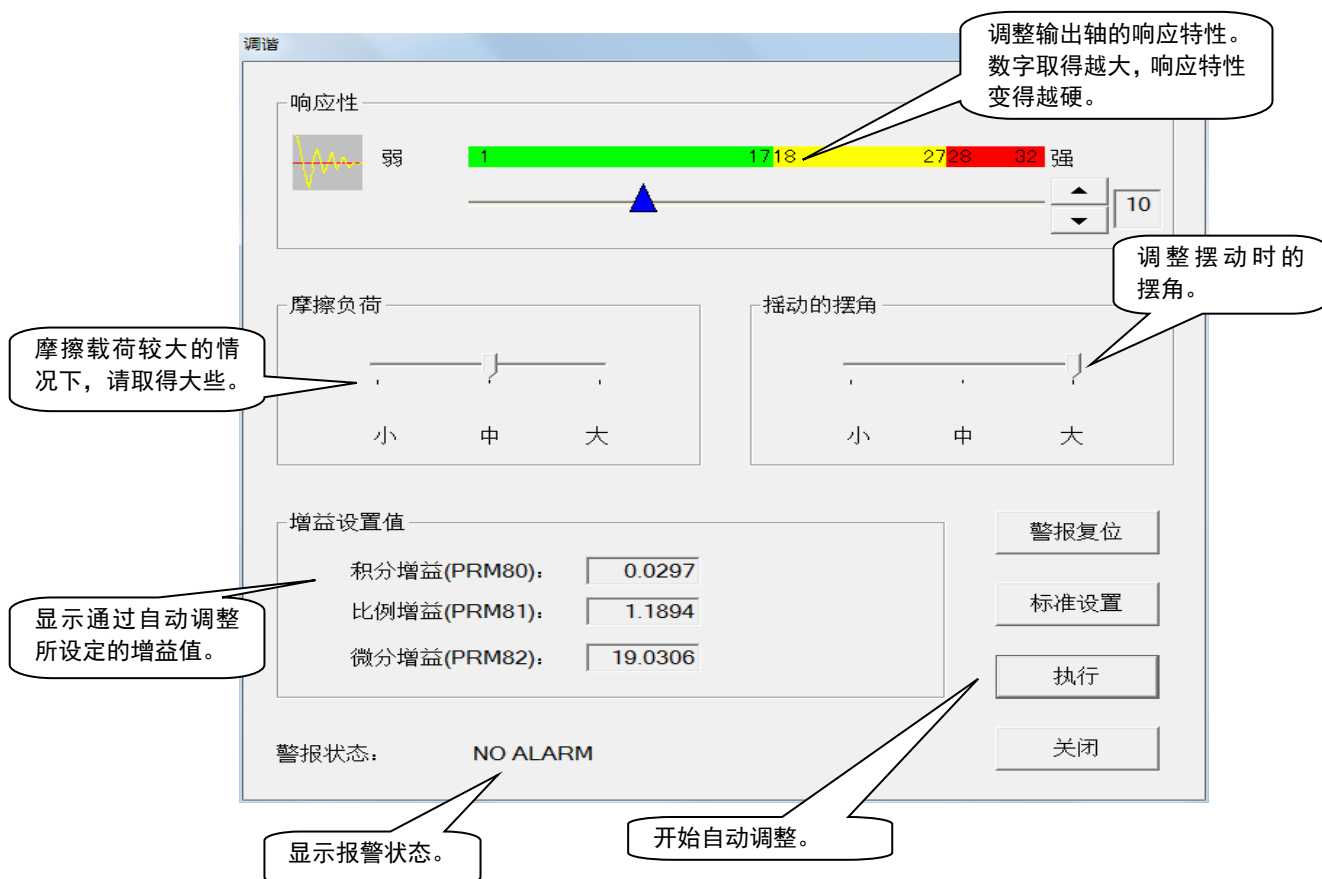
4. 试运行

4.3.3 使用了 AX 工具的自动调整

假如使用 AX 工具的“调整功能”，可以更为简单地进行自动调整。就上述 3)、4) 的操作，在使用 AX 工具时的实施方法加以说明。

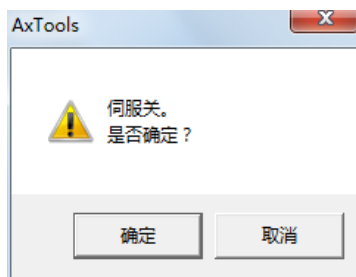
① 起动 AX 工具，打开调整对话框。

从菜单中选择“自动”后，点击“执行”键，开始自动调整。

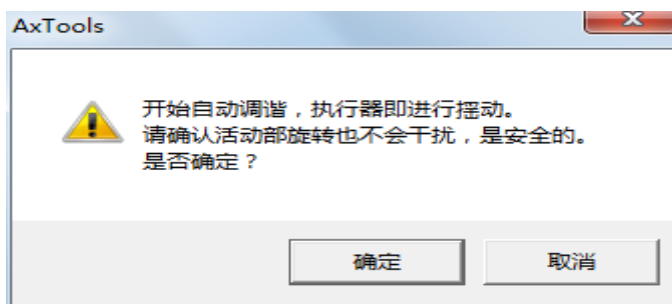


② 对伺服功能是否关闭需要加以确认。

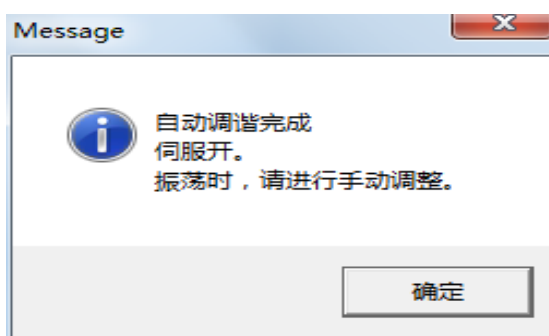
如以为可，请点击“OK”。



- ③ 在开始摆动之前需要加以确认。
如以为可，请点击“OK”。



- ④ 作动器的摆动一旦停止，自动调整即告完成。
(与负载的状态有关，需要几秒到十几秒的时间。)



详情请参阅“AX 工具使用说明书”。

假如使用“准自动调整功能”，可望达成更为精细的调整。其操作方法等的详情，请参阅“9. 增益调整”。

4. 试运行

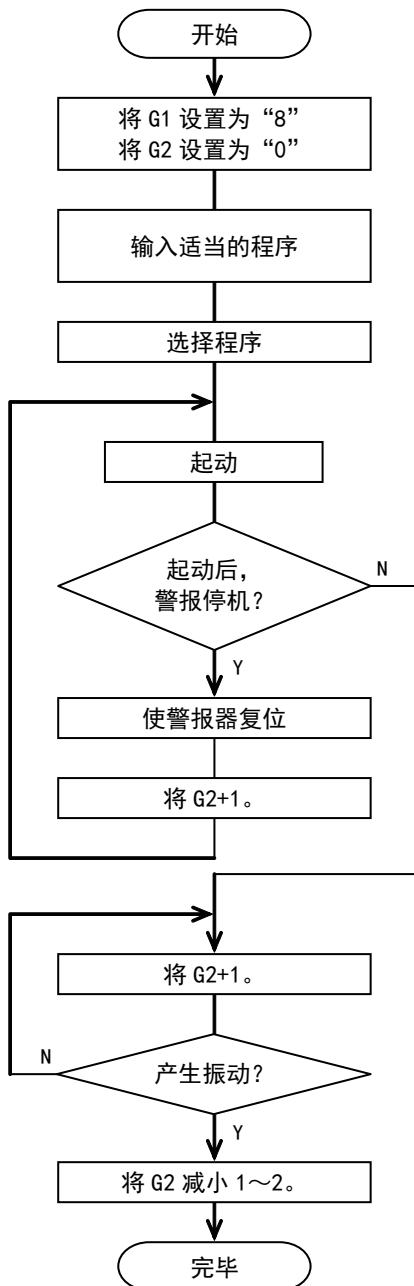
4.3.4 手动调整

TS

TH

XS

下面，给出了增益调整的流程图。



用一字头改锥等，将驱动装置面板上的增益调整用 DIP 开关 G1 切换为“8”，将 G2 切换为“0”。

出厂时的设定值为：G1：8、G2：0。

此设定值为接近于无负载的状态下执行动作时的设定值。

G2 的设定值主要依据负载转动惯量的大小确定。

程序的输入、选择和起动，请参见 4.2 试运行用程序的编制。

- 在负载的转动惯量较大，增益设定值较小的状态下使之起动时，有可能发生大幅度摆动，或警报器动作，并在惯性作用下自由转动等的情况。
- 在装置的刚性较低的情况下，有产生振动的可能。
在这种情况下，请将 G1 调低后，再进行同样的调整。
- 在增益调整无法满意地进行下去时，将分度时间加长，并调低转动速度后再进行同样的调整。此后，再视具体情况慢慢缩短分割时间。

图 4.6 手动调整流程图

通过变更 G1 的值，实施同样的调整，可望获得较为恰当的增益值。

在装置的刚性相当高的情况下，即使调低了经过上述调整之后的 G2，通过调高 G1，可以使动作状态得到进一步改善。

4.4 原点统调（试运行时，并无特别加以设置的必要）

可以应用 AX 工具的原点偏置调整功能，将原点设定于任意位置。

详情请参阅“AX 工具使用说明书”。

4.5 试运行

使用 AX 工具，编制试运行用的程序。

详情请参阅“AX 工具使用说明书”。

使用对话终端的自动调整请参见对话终端使用说明书（SMB-66）

2.9 调整模式。

5. I/O 的使用方法

5. I/O 的使用方法

本章中，主要就与 PLC 相连接的连接装置（CN3）的 I/O 信号的规格及其使用方法进行说明。

5.1 针脚配置与信号名称

表 5.1.1 I/O 电源

针脚 号码	信号名称	NPN 规格 (-U0) 注 1)	PNP 规格 (-U1) 注 1) 注 2)
1 2	外部电源输入	+24V	GND (0V)
3 4	外部电源输入	GND (0V)	+24V

注 1) NPN 规格、PNP 规格中外部电源的极性不同。

注 2) PNP 规格只有 TS 型驱动装置、TH 型驱动装置。

TS TH

表 5.2 CN3 输入信号

针脚 号码	信号名称	逻辑	判断	备注	参照项
5	程序号码选择输入 (bit 0)	正	电平	选择/设定所执行程序程序的编号。	5.2.1
6	程序号码选择输入 (bit 1)	正	电平		
7	程序号码选择输入 (bit 2)	正	电平		
8	程序号码选择输入 (bit 3)	正	电平		
9	程序号码设置输入十位数	正	上升沿		
	程序编号选择输入 (bit 4)		电平		
10	程序号码设置输入个位数	正	上升沿		
	程序编号选择输入 (bit 5)		电平		
11	复位输入	正	上升沿	警报器的复位	5.2.4 5.2.11 1)
12	原点复位指令的输入	正	上升沿	原点复位的执行	5.2.3
13	起动输入	正	上升沿	程序的执行	5.2.2 5.2.5 5.2.7
14	伺服功能开启的输入	正	电平	伺服功能输入	5.2.7
	程序停止指令输入		上升沿	程序的停止	5.2.2
15	预复位输入	正	上升沿	安全功能的复位处理时使用	5.2.11 2)
	连续转动停机输入			连续转动 G07 的停止	5.2.11 3)
16	应答输入	正	上升沿	对于定位完毕输出、M 代码输出的应答输入	5.2.8 5.2.9 5.2.10
	位置偏差计数器复位输入		电平	脉冲串输入模式中位置偏差的清零输入	5.2.11 4)
17	紧急停机的输入	负	电平	执行紧急停机	5.2.4
18	制动器释放的输入	正	电平	制动器的释放	5.2.5

- 输入信号的 ON/OFF 时间，务请取为 20msec 以上。
- 表中的“上升沿”，指对输入信号从 OFF 转为 ON 时的信号状态变化进行识别的“上升沿检出”。
- 表中的“电平”，指对输入信号实施了扫描时的状态进行识别的“电平检出”。

表 5.3 CN3 输出信号

引脚号码	信号名称	逻辑	紧急 停机	备注	参照项
33	M 代码输出 (bit 0)	正	A	<ul style="list-style-type: none"> · 执行 NC 代码 M20~M27 指令时，输出与个位数的数字相对应的 bit 的 M 代码。同时输出 M 代码选通输出。 · 执行 NC 代码 M70 指令时，以二进制输出当前的分割位置。事前有必要以 G101 指令指定分割数。同时输出分割位置选通输出。 	5.2.9 5.2.10
34	M 代码输出 (bit 1)	正			
35	M 代码输出 (bit 2)	正			
36	M 代码输出 (bit 3)	正			
37	M 代码输出 (bit 4)	正			
38	M 代码输出 (bit 5)	正			
39	M 代码输出 (bit 6)	正			
40	M 代码输出 (bit 7)	正			
41	正常位置输出	正	B	伺服位置偏差在允许值之内时输出。	5.2.11 5)
42	定位完毕输出	正	A	于动作完毕时输出。	5.2.5 5.2.8
43	起动输入等待输出	正	C	处于可接收起动指令的状态下时输出。	5.2.2 5.2.7
44	报警输出 1	负	D	依据警报程度的不同，以输出 1、输出 2、输出 1 和 2 同时动作这三个阶段输出。	5.2.11 6)
45	报警输出 2	负			
46	分度头运行中输出 1	正	E	在移动过程中，取决于 PRM33 的值而输出。	5.2.11 8)
	原点位置输出			依据 PRM46 的值，输出原点位置。	5.2.11 9)
47	分度头运行中输出 2	正	E	在移动过程中，取决于 PRM34 的值而输出。	5.2.11 8)
	伺服状态的输出			输出当前的伺服状态。	5.2.6 5.2.7
48	预输出	正	C	处于可以实施正常动作的状态下时输出。	5.2.11 7)
49	分割位置选通输出	正	A	执行分割位置输出指令 (M70) 后输出。	5.2.10
50	M 代码选通输出	正	A	执行 M 代码 (M20~M27 指令) 时输出。	5.2.9

5. I/O 的使用方法

1) 接通电源时的 I/O 输出状态

正常位置输出为 ON、处于可接收起动指令的状态下时，起动指令输入等待的输出为 ON。

伺服状态输出，则依据输出条件而取为 ON/OFF。

其余输出为 OFF。

但，警报器处于动作中的状态下的警报输出则为 ON。

（警报输出为负逻辑。）

在报警输出确切转为 OFF 之前，其余 I/O 输出有可能出现不稳定的情况。

在必要的情况下，请实施去除报警输出与 AND 等的处置。

预输出，在报警输出确切执行之后，依据输出条件而取为 ON/OFF。

2) 紧急停机输入时的 I/O 输出状态

就表 5.3 中所列出的 CN3 输出信号，于表 5.4 中给出了紧急停机输入时的状态。

表 5.4 紧急停机输入时的输出信号状态

类型	输出信号的状态
A	无需应答输入时：依据紧急停机输入而 OFF。 需要应答输入时：依据复位输入而 OFF。
B	根据输出条件 ON 或 OFF，与紧急停机指令输入无关。 依据复位输入而 ON。
C	依据紧急停机输入而 OFF，依据复位输入而 ON。
D	复位输入后，依据输出条件而 ON 或 OFF。
E	依据复位输入而 OFF。

- 在本使用说明书中，将“图 3.12 输入电路”中接点闭合时为有效的输入信号称为正逻辑输入，接点开启时为有效的输入信号称为负逻辑输入。

另，将“图 3.13 输出电路”中输出为有效（ON）时的电流流经负载的信号称为正逻辑输出，输出为无效（OFF）时的电流流经负载的信号称为负逻辑输出。

表 5.5 CN3 脉冲串输入信号

针脚号码	信号名称	备注
19	脉冲 / 上升 / A 相	在 PRM42 的设定中可以对 · 脉冲/方向输入 · 上升/下降输入 · 选择 A/B 相输入 模式加以选择。 出厂时所设定的模式为脉冲/方向输入。
20	—脉冲 / —上升 / —A 相	
21	方向 / 下降 / B 相	
22	—方向 / —下降 / —B 相	

- I/O 信号的扫描时间为 10msec。

在 10msec 内输入了 2 个以上的信号时，取决于扫描的定时设置，既有可能将其识别为同时输入，也有可能将其识别为分别输入。由此，在 ABSODEX 的动作方面，也有产生差异的可能。

（譬如，假如在起动输入信号输入之后的 10msec 内输入了程序停止指令输入信号，则存在着不执行该程序的可能。）

在进行输入/输出信号的时机设计时，请考虑到此因素。

- 在输入信号方面，请尽可能不要把无必要的信号纳入其中。

特别是，在起动输入、应答输入、原点复位指令输入、伺服功能开启输入方面，请勿将 100Hz 以上的信号纳入其中。

表 5.6 CN3 编码器输出信号（脉冲串）

针脚号码	信号名称	备注
23	A 相（差动、线路驱动装置）	取决于 PRM50 的设定， 可以变更输出分辨率。
24	—A 相（差动、线路驱动装置）	
25	B 相（差动、线路驱动装置）	
26	—B 相（差动、线路驱动装置）	
27	Z 相（差动、线路驱动装置）	在原点位置输出 1 个脉冲。
28	—Z 相（差动、线路驱动装置）	

5. I/O 的使用方法

5.2 常规 I/O 的使用方法

就常规 I/O 信号的内容及其使用方法加以说明。

在常规的 I/O 信号中，有些项目由于参数设置的不同而使用方法也有所变化，请同时参阅“7. 参数的设置”。

- 起动输入、程序停止指令输入、连续转动停机输入、应答输入、原点复位指令输入、复位输入、预复位输入、程序号码设定输入、个位数、十位数输入等，均为上升沿检出的输入。
- 输入信号，假如 ON 的时间不超过 20msec，未必能可靠接收。
与 PLC 有关，某些情况下在定时器功能方面的时间离散性较大，有可能成为发生故障的原因。
请在对 PLC 的规格加以确认的基础上，将 ON 时间设定为 20msec 以上。

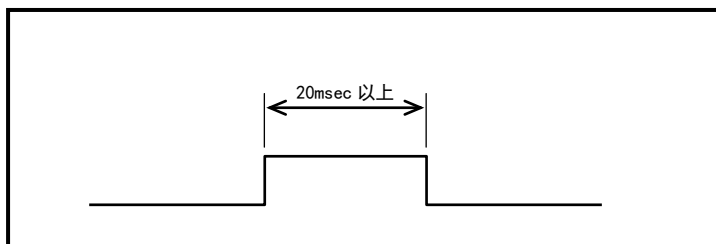


图 5.1 输入信号的 ON 时间

5.2.1 程序编号的选择方法

所用的 I/O 信号:	<ul style="list-style-type: none"> • 程序编号选择输入的 bit 0~3 (CN3-5~8) • 程序设置输入的十位数 / 编号选择输入的 bit4 (CN3-9) • 程序设置输入的个位数 / 编号选择输入的 bit5 (CN3-10) • 起动输入 (CN3-13)
-------------	---

设置为 PRM36=1~3 时

动信号的输入，从所设置程序的起始位置开始执行。

在再次设置了和已设置的程序相同的编号时，也同样对程序从起始位置开始执行。

取决于 PRM36 (I/O 程序编号选择方式的切换) 的设置，可就下述方法进行选择。

1) 4bit BCD 的 2 次式选择 (PRM36=1: 出厂时设定)

依据程序编号选择输入的 bit 0~3 (CN3-5~8)，按第二位 (十位) 数据、第一位 (个位) 数据的顺序设置。

编号数据由 4bit BCD 指定。

由此，可供选择的程序编号为 0~99 号，共 100 个。

注) 请采用 BCD (二进制编码十进制数) 输入 bit 信号 (0:0000~9:1001)。

如输入上述范围外的 bit 信号，则可能选择预想外的程序编号并导致误动作。

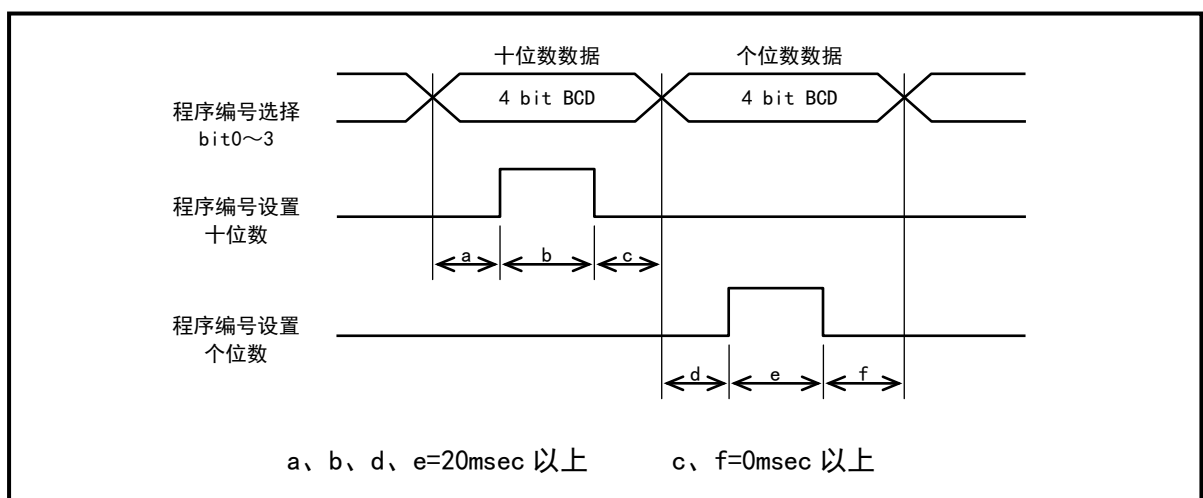


图 5.2 程序编号设定时序

- 本使用说明书中的 PRM，是参数的意思。

5. I/O 的使用方法

2) 4bit 二进制的 2 次式选择 (PRM36=2 时)

和 1) 一样, 依据程序编号选择输入的 bit 0~3 (CN3-5~8), 按十位的数据、个位的数据的顺序设置, 但编号数据由 4bit 二进制指定。

由此, 可供选择的程序编号为 0~255 号 (FF)。

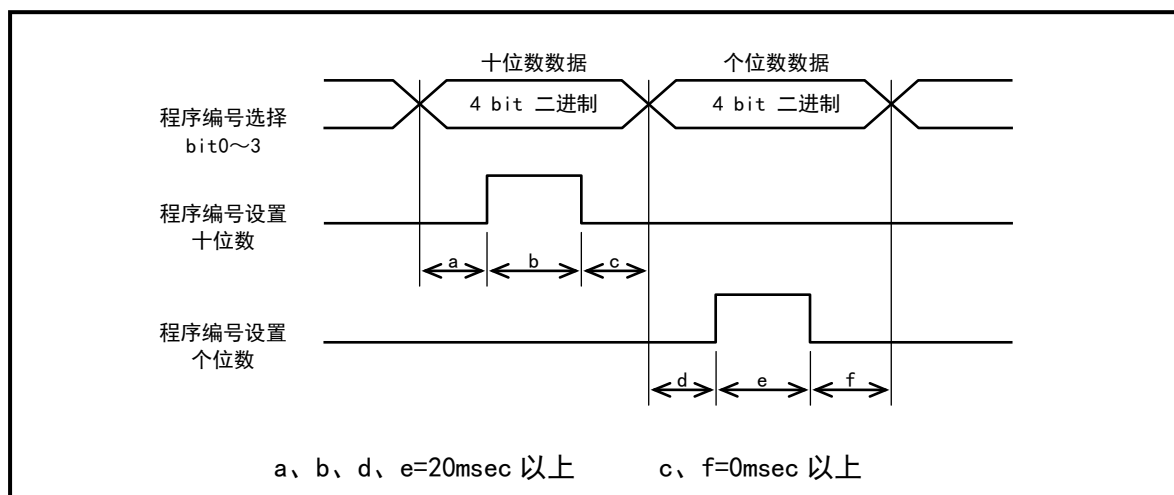


图 5.3 程序编号设定时序

3) 5bit 二进制的 1 次式选择 (PRM36=3 时)

将程序设置输入的十位数 (CN3-9) 作为程序编号选择输入的 bit 4 使用。

应用编号选择输入的 bit 0~4 这 5bit 以及程序设置输入个位数 (CN3-10), 可供选择的程序编号为 0~31 号 (1F)。

5bit 二进制的数字输出之后, 将程序设置输入个位数取为 ON。

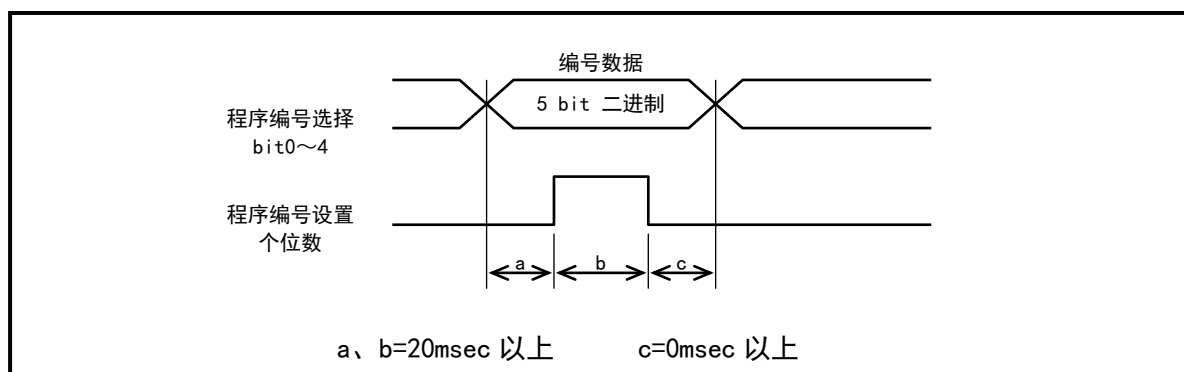


图 5.4 程序编号设定时序

- 处于下述状态时, 无法对程序的编号进行设置。
程序正在执行中 (起动输入等待输出 (CN3-43) =OFF 状态)。
安全电路动作, 尚未执行预复位时。
警报器 1、2、4、5、6、8、9、E、F、L 正在动作时。
- 在已对程序编号进行了设置的情况下, 原设置在变更设置操作或切断控制电源之前有效。由于 1)、2) 的“个位数”和“十位数”是彼此独立的, 需要加以注意。

〈例〉在将程序编号设定为 26 的情况下，
使用“1) 4bit BCD 的 2 次式选择”法，进行程序编号为 1 的设置变更时。

假如只使用程序编号设定的个位数信号将其设置为“1”时，由于十位数的“2”依然有效，所设定的程序编号就成了“21”。(参见图 5.5)

在这种情况下，请在使用程序编号设置的十位数信号将其设定为“0”之后，再使用程序编号设置的个位数信号将其设定为“1”。(参见图 5.6)

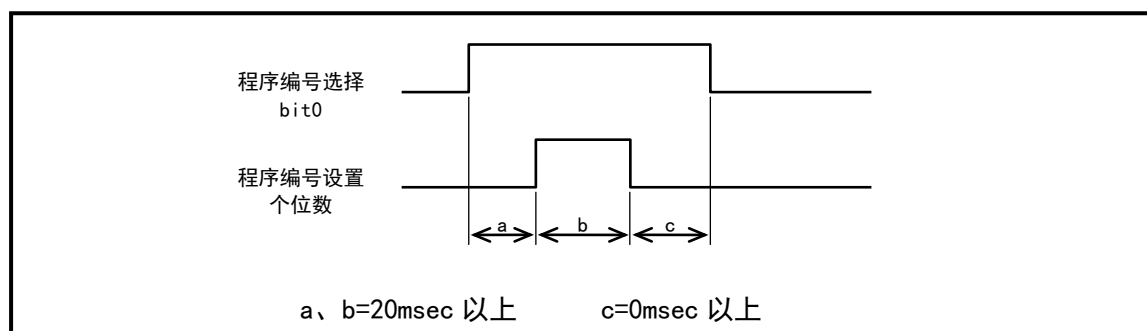


图 5.5 程序编号设定时序

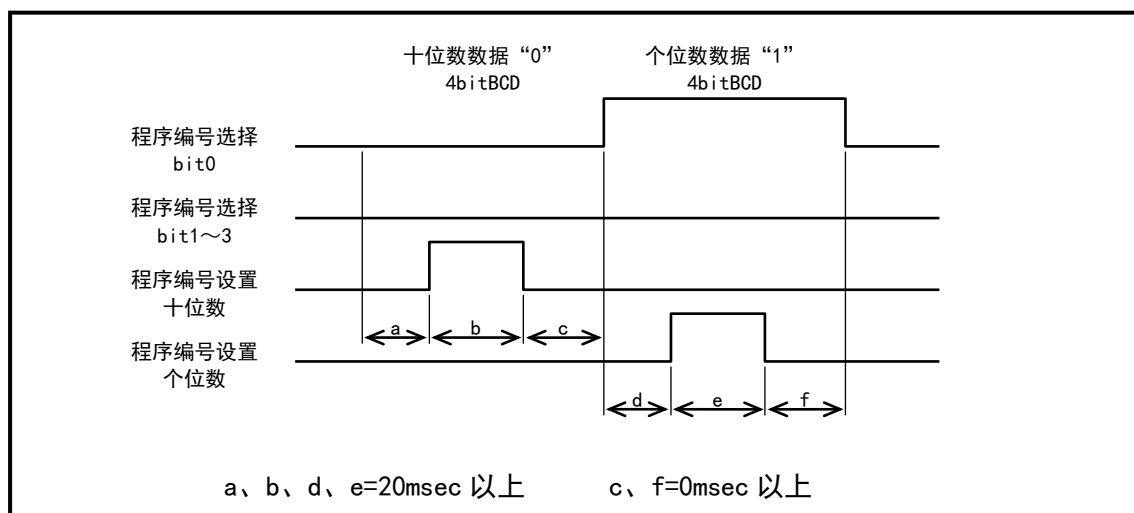


图 5.6 程序编号设定时序

设置为 PRM36=4、5 时

实施了起动信号的输入后，将所选择的程序编号从起始位置开始执行。

取决于 PRM36（I/O 程序编号选择方式的切换）的设置，紧急停车后的动作有所差别。

4) 6bit 二进制 起动联动 (PRM36=4, 紧急停车后无编号设置时)

将程序设置输入的十位数 (CN3-9) 作为程序编号选择输入的 bit 4,

将程序设置输入的个位数 (CN3-10) 作为程序编号选择输入的 bit 5 使用。

可供选择的程序编号为 0~63 号 (3F)。

随着紧急停车后的首次起动输入，执行 5.5.3 紧急停车时的复位动作程序中所记载的复位动作。此时，不执行程序编号的设置和起动。

复位动作结束后，随着下一次的起动输入而对程序编号进行设置并起动。

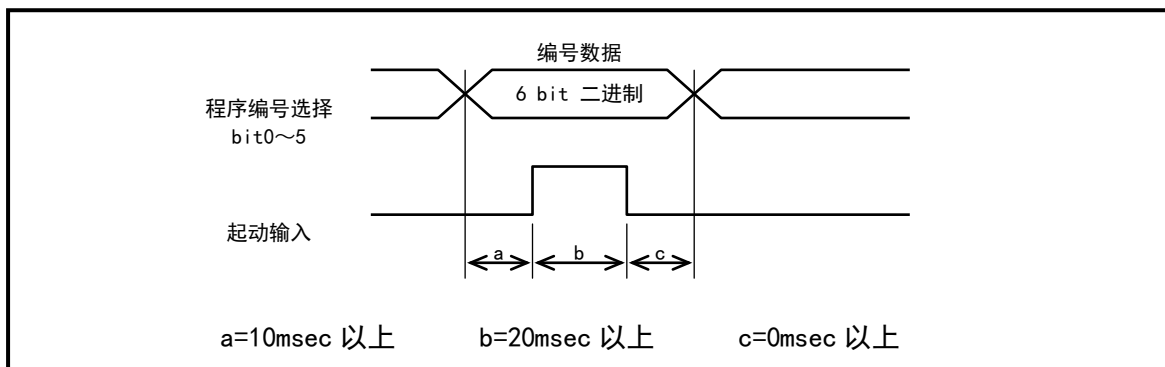


图 5.7 程序编号设定时序

- 在选择了执行连续转动的程序 (G7A**) 的情况下，即使选择了下一个程序并输入了起动输入指令，仍以连续转动的停止动作为优先项而使连续转动停止。
此时，不执行程序编号的设置和起动。
连续转动停止后，随着下一次的起动输入而对程序编号进行设置并起动。
- 在连续转动中，当输入了“起动输入”、“程序停止指令输入”以及“连续转动停机输入”等的指令而使连续转动停止的情况下，请在作动器停止之后再输入下一个起动输入指令。
假如在作动器减速过程中输入了下一个起动输入指令，有可能发生误动作。
- 在选用本功能时，程序必将从排头开始执行。
因此，在执行含有程序停止 (M0) 代码的程序时，无法使用本功能。
- 在下述状态下，不能进行程序编号的设置和起动。
除自动运行模式 (M1) 和单块模式 (M2) 之外的模式时。
安全电路动作，尚未执行预复位时。
除警报器 0、3、7 之外的警报器处于动作状态时。
- 控制电源 OFF 时以及伺服功能关闭时的程序编号选择输入无效。
请在控制电源 ON 及伺服功能开启的状态下，再次输入程序编号选择的输入信号。
- 使用通信指令 (L16) 执行了编号设置后，在以 I/O 实施了起动输入的情况下，使用程序编号选择 bit 对所选择的程序进行设置并起动。
- 使用通信指令 (L16) 执行了编号设置后，在以通信指令 (S1) 实施了起动的情况下，起动以 L16 所设置的程序。(与 I/O 的程序编号选择 bit 的状态无关。)
- 在已经输入了紧急停车输入信号的情况下，随着警报器复位后的下一次起动输入而执行紧急停车后的复位动作。此时，不执行程序编号的设置和起动。
复位动作结束后，随着下一次的起动输入而对程序编号进行设置并起动。

5) 6bit 二进制 起动联动 (PRM36=5, 紧急停车后有编号设置时)

将程序设置输入的十位数 (CN3-9) 作为程序编号选择输入的 bit 4,
将程序设置输入的个位数 (CN3-10) 作为程序编号选择输入的 bit 5 使用。
可供选择的程序编号为 0~63 号 (3F)。
即使在紧急停车后也不执行复位动作。而对所选择的程序进行设置并起动。

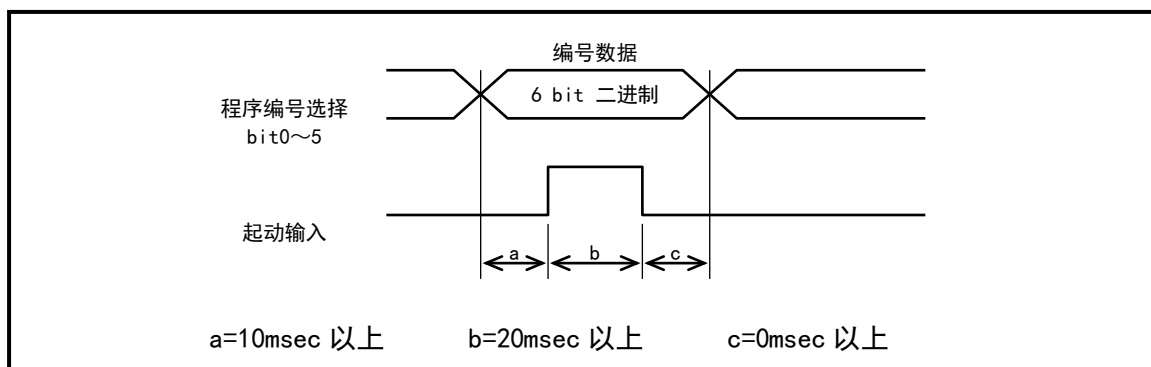


图 5.8 程序编号设定时序

- 在选择了执行连续转动的程序 (G7A**) 的情况下, 即使选择了下一个程序并输入了起动输入指令, 仍以连续转动的停止动作为优先项而使连续转动停止。
此时, 不执行程序编号的设置和起动。
连续转动停止后, 随着下一次的起动输入而对程序编号进行设置并起动。
- 在连续转动中, 当输入了“起动输入”、“程序停止指令输入”以及“连续转动停机输入”等的指令而使连续转动停止的情况下, 请在作动器停止之后再输入下一个起动输入指令。
假如在作动器减速过程中输入了下一个起动输入指令, 有可能发生误动作。
- 在选用本功能时, 程序必将从排头开始执行。
因此, 在执行含有程序停止 (M0) 代码的程序时, 无法使用本功能。
- 在下述状态下, 不能进行程序编号的设置和起动。
除自动运行模式 (M1) 和单块模式 (M2) 之外的模式时。
安全电路动作, 尚未执行预复位时。
除警报器 0、3、7 之外的警报器处于动作状态时。
- 控制电源 OFF 时及伺服功能关闭时的程序编号选择输入、程序设置输入无效。
请在控制电源 ON 及伺服功能开启的状态下, 再次实施程序编号选择输入和程序设置输入操作。
- 使用通信指令 (L16) 执行了编号设置后, 在以 I/O 实施了起动输入的情况下, 使用程序编号选择 bit 对所选择的程序进行设置并起动。
- 使用通信指令 (L16) 执行了编号设置后, 在以通信指令 (S1) 实施了起动的情况下, 起动以 L16 所设置的程序。(与 I/O 的程序编号选择 bit 的状态无关。)
- 在已经输入了紧急停车输入信号的情况下, 随着警报器复位后的下一次起动输入而实施编号设置, 并执行所选择的程序。此时, 不执行紧急停车后的复位动作。

5. I/O 的使用方法

- 从紧急停车位置到目标位置的距离较短的情况下，依据转动速度的指定程序而加速度增大，有可能导致警报器 1 动作。
在转动速度指定的情况下，请使用用于复位动作的其他程序使之动作。
- 在紧急停车输入信号消除，警报器复位后，使用通信指令（S1）实施了起动时，执行紧急停车后的复位动作（移向转动的最终位置）。

与程序编号选择相关的 I/O（CN3）与通信指令（CN1）的功能比较表如下所示。

表 5.7 I/O 与通信指令的功能比较

接口		功能范围		
		程序编号选择	程序编号设置	起动
I/O (CN3)	4bit BCD (PRM36=1) 4bit BIN (PRM36=2)	程序编号选择 bit 0~3 (CN3-5~8)	程序编号设置 十位数、个位数 (CN3-9, 10)	起动输入 (CN3-13)
	5bit BIN (PRM36=3)	程序编号选择 bit 0~4 (CN3-5~9)	程序编号设置 个位数 (CN3-10)	起动输入 (CN3-13)
	6bit BIN (PRM36=4) 6bit BIN (PRM36=5)	程序编号选择 bit 0~5 (CN3-5~10)	起动输入 (CN3-13)	
通信指令 (CN1)		L16 (编号设置)		S1 (起动输入)

(1) 在 PRM36=1、2 的情况下

- 程序编号选择：使用“程序编号选择 bit 0~3 (CN3-5~8)”。
- 程序编号设置：使用“程序编号设置输入十位数、个位数 (CN3-9、10)”。
- 起动：使用“起动输入 (CN3-13)”。

(2) 在 PRM36=3 的情况下

- 程序编号选择：使用“程序编号选择 bit 0~4 (CN3-5~9)”。
- 程序编号设置：使用“程序编号设置输入个位数 (CN3-10)”。
- 起动：使用“起动输入 (CN3-13)”。

(3) 在 PRM36=4、5 的情况下

- 程序编号选择：使用“程序编号选择 bit 0~5 (CN3-5~10)”。
- 程序编号设置及起动：使用“起动输入 (CN3-13)”。

(4) 在通信指令的情况下

- 程序编号选择及设置：使用“L16”。
- 程序的起动：使用“S1”。

5.2.2 NC 程序的执行方法

所用的 I/O 信号:	<ul style="list-style-type: none"> • 起动输入 (CN3-13) • 起动输入等待输出 (CN3-43) • 程序停止指令输入 (CN3-14)
所用的 PRM:	<ul style="list-style-type: none"> • PRM52=1: I/O 输入信号 CN3-14 (bit 9) 的功能选择 ※ 使用程序停止指令输入指令时

在对程序编号进行设置后，将起动输入 (CN3-13) 取为 ON。运行模式 (参见 6. 程序) 为自动运行模式的情况下，连续执行 NC 程序；而在单一程序块模式的情况下，在 1 个程序块执行后即行停止。

在自动运行模式下处于程序执行中时，假如将程序停止指令输入 (CN3-14) 取为 ON，则在执行中的程序块的动作结束之后再停止程序。

在程序停止指令输入之外的情况下，也是在含有 NC 代码 M0、M30 的程序块得以执行之后再停止程序。在执行与外部装置有关的程序方面，在有必要停止程序的情况下，考虑到输入时序的离散性，与其使用“程序停止指令输入”，还不如使用“NC 代码 M0”更为可靠。

将起动输入 (CN3-13) 再次取为 ON 时，从紧接被停止的程序块之后的下一个程序块开始执行程序。(在使用 M30 停止的情况下，则从程序的排头开始执行。)

在处于接收起动输入的状态下时，起动输入等待输出 (CN3-43) 被输出。请在此种输出为 ON 的时候进入起动输入状态。

在通信功能方面，存在着具有与起动输入以及程序停止指令输入同样功能的通信代码 (S1、S2)。详情请参阅 12. 通信功能。

※TS 型、TH 型也可以使用对话终端进行设定。

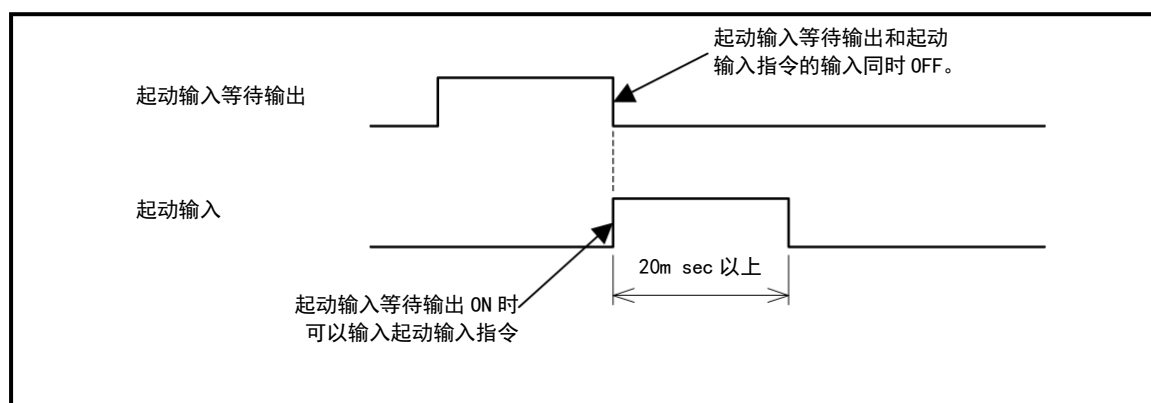


图 5.9 起动输入时序

5. I/O 的使用方法

5.2.3 原点复位指令的输入

所用的 I/O 信号:	• 原点复位指令输入 (CN3-12)
----------------	---------------------

ABSODEX 由于内置了绝对方式的位置检测器，虽然在接通电源等的情况下未必有执行原点复位动作的必要，但在机械装置的构成方面有此必要时，可以通过原点复位指令输入 (CN3-12) 而执行原点复位动作。

虽然在脉冲串输入模式 (M6) 下也有效，但在 NC 程序的脉冲串输入代码 G72 执行中则变得无效。在原点复位动作中，存在着如下的相关参数。

详情请参阅 7. 参数的设置。

PRM3 原点偏置量
PRM4 原点复位方向
PRM5 原点复位速度
PRM6 原点复位的加减速时间
PRM7 原点复位停止

此外，在执行通信代码的 S4、NC 代码的 G28 的情况下，也执行与原点复位指令输入相同的动作。

- 如在原点复位动作进行时中断紧急停机输入、或因发生警报而中断原点复位动作，则原点复位 (PRM3) 的设置即被清除。
警报复位后，如直接进行定位动作，则有可能发生位置偏移等情况。
务请在警报复位后再次进行原点复位、执行 G92.1A0 的 NC 代码、重新接通电源等任一项操作。

5.2.4 紧急停机输入

所用的	● 紧急停机输入 (CN3-17)
I/O 信号:	● 复位输入 (CN3-11)

为负逻辑输入信号，在 PRM23（紧急停机输入）=1 或 3 的情况下有效。
 （初始设置=3：停机后伺服功能关闭）本信号取为 ON 时，停止程序的执行。

1) 处于转动中时

按照 PRM21 的负加速度减速并停机。

2) 处于停机中时

就此保持停机位置，进入紧急停机状态。

3) 紧急停机后的状态

在 PRM23=1 时的伺服功能开启状态下，以及 PRM23=3 时，PRM22（紧急停机伺服功能关闭的迟滞时间）的设定时间过去之后，伺服功能关闭。

在制动器内置型的情况下，制动器动作。

本信号输入后，警报器 9 动作，报警输出 2 ON。

其他输出状态，请参阅“5.1 2) 输入紧急停车指令时的 I/O 输出状态”并予以确认。

- 由于紧急停机输入为负逻辑输入信号，在未向 CN3 供给 DC24V 电压的状态下，假如将 PRM23 设置为 1 或 3，紧急停机功能动作。
- 对于紧急停机输入，输入信号的状态以电平进行判断。
为了解除紧急停机状态，除了使之一直处于 OFF 之外，请将复位输入取为 ON。
- 按压了对话终端的紧急停机按钮后，与 PRM23 的设定值无关而进入“停机后伺服功能开启”状态，警报器 E 动作。

5. I/O 的使用方法

5.2.5 制动器释放输入

所用的 I/O 信号:	<ul style="list-style-type: none">• 制动器释放输入 (CN3-18)• 起动输入 (CN3-13)• 定位完毕输出 (CN3-42)
-------------	--

制动器即使处于动作状态下, 在本信号 ON 期间, 制动器亦可被释放。
在制动器动作时输入了紧急停机信号的情况下, 复位之后制动器依然处于动作状态。
在未对程序编号重新设置而继续输入起动信号的情况下, 请在复位并通过输入制动器释放指令使制动器释放后, 再输入最初的起动信号。

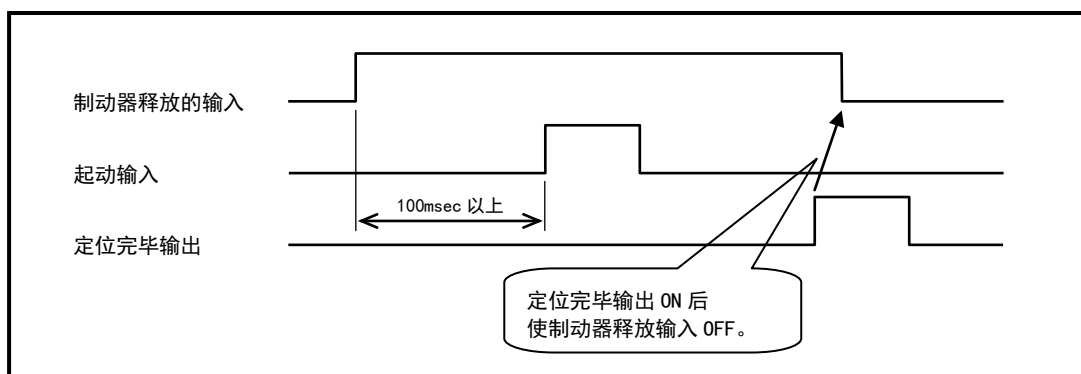


图 5.10 制动器释放输入的时序

- 即使在所用机型不带制动器的情况下, 在程序中含有 M68 (制动器动作) 时, 上述信号也是必要的。

5.2.6 伺服状态输出

所用的 I/O 信号:	<ul style="list-style-type: none">• 伺服状态输出 (CN3-47)
所用的 PRM:	<ul style="list-style-type: none">• PRM57=1: I/O 输出信号 CN3-47 (bit 14) 的功能选择

显示当前伺服状态的信号通过 CN3-47 输出。在伺服功能开启时输出。
在伺服功能关闭的警报器动作时, 以及处于伺服功能关闭 (M5) 模式时, 无法输出。
紧急停机输入时, 遵从 PRM22 (紧急停机伺服功能关闭的迟滞时间), 在迟滞时间过去之后, 伺服状态信号 OFF。
TS 型、TH 型只有在 M3 模式下, 在伺服功能关闭时伺服状态信号也立即 OFF。

本功能, 是一种与“分度头运行中输出 2”间的切换功能。

5.2.7 伺服功能开启输入

所用的 I/O 信号:	<ul style="list-style-type: none"> • 伺服功能开启输入 (CN3-14) • 起动输入 (CN3-13) • 起动输入等待输出 (CN3-43) • 伺服状态输出 (CN3-47)
所用的 PRM:	<ul style="list-style-type: none"> • PRM52=0: I/O 输入信号 CN3-14 (bit 9) 的功能选择

是使用 I/O 信号使伺服功能开启/关闭成为可能的功能。

本信号 ON 时, 开启伺服功能。而本信号 OFF 时, 伺服功能关闭。

除伺服功能关闭 (M5) 模式外, 适用于所有模式。

通过本信号而从伺服功能关闭状态转为伺服功能开启状态的情况下, 返回到伺服功能关闭前的运行模式。由于本信号而进入伺服功能关闭状态时, 所显示的运行模式成为“M5 模式”。

下面给出了使用本功能时的 7seg 显示状态。

表 5.8 伺服功能开启输入与 7seg 显示示例

	伺服功能开启的输入	
	ON 时 (伺服功能开启时)	OFF 时 (伺服功能关闭时)
7seg 显示		

下面给出了本功能及 5.3.6 伺服状态的输出的输入/输出信号的时序图。

本例所显示的是 M1 (自动运行) 模式时的状态。

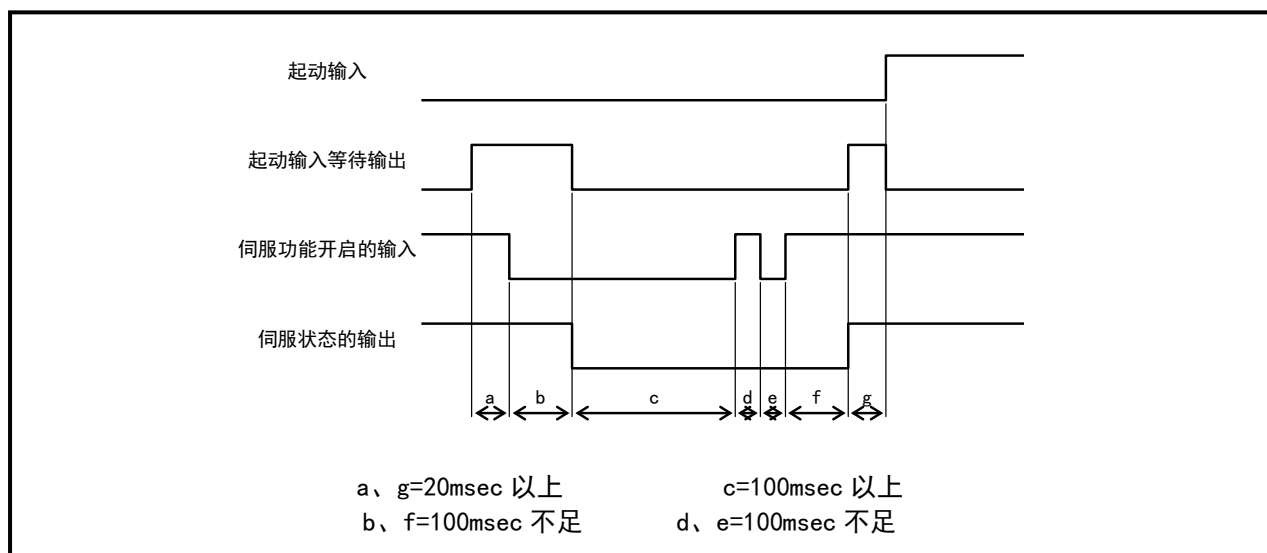


图 5.11 伺服功能开启输入的时序图

5. I/O 的使用方法

- 本功能，是一种与“程序停止指令输入”间的切换功能。
- 伺服状态输出，从伺服功能开启输入的变更开始，约延迟 100msec 左右方能输出。
- 为了防止误动作，伺服功能开启/关闭的切换时机，请空开 100msec 以上的时间间隔。图 5.11 的 d、e 时间间隔中无法输入。
- 伺服功能关闭时的程序编号选择输入无效。请在伺服功能开启的状态下，再次输入程序编号选择的输入信号。
- 实施自动调整时，请在本信号处于 ON（伺服功能开启）的状态下实施。
- 在程序正在执行的情况下（正在转动、正在等待定位完毕的应答等），将本信号取为 OFF（伺服功能关闭）时，动作结束后伺服功能关闭。（图 5.13）
- 依据本信号，制动器输出（BK+、BK-）无变化。
- 伺服功能开启后的起动手输入，从程序的排头开始执行。
- 在追加功能“报警减速停机”执行中，即便使用本信号实施伺服功能关闭，伺服功能也不关闭而继续执行减速停机。减速停机之后，排除了报警的原因，通过复位操作方可使本功能生效。
- （A）警报器动作时，以及处于紧急停机输入中时，伺服功能开启输入无效。
（B）警报器动作时，以及处于紧急停机输入中时，在伺服功能开启输入开启的情况下，警报复位（或者解除紧急停机状态）后、伺服功能处于开启状态。（参见图 5.12）

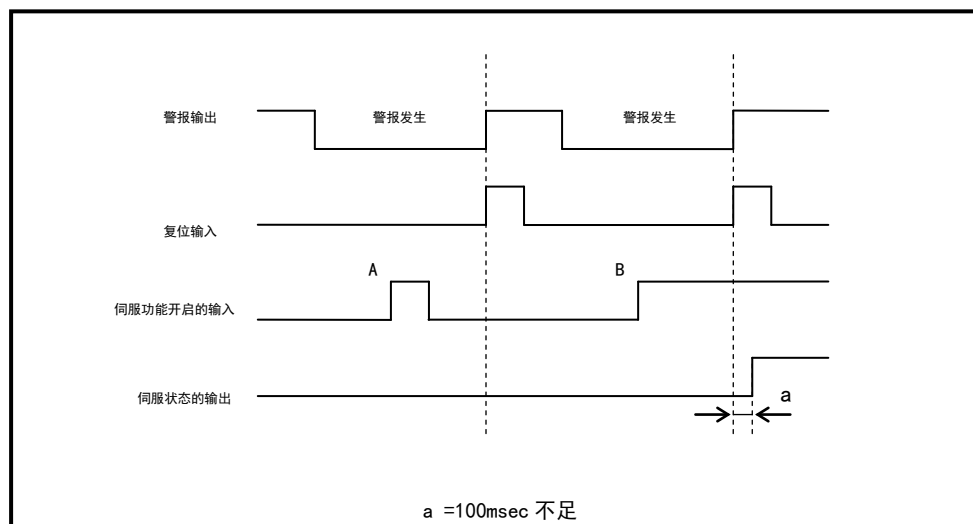


图 5.12 警报器动作时的伺服功能开启输入

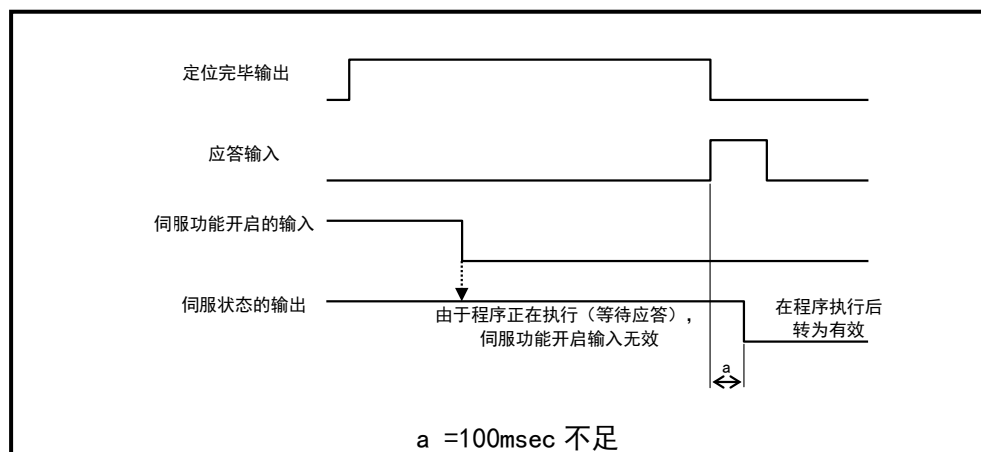


图 5.13 程序正在执行时的伺服功能开启输入

5.2.8 定位动作完毕的确认方法

所用的 I/O 信号:	<ul style="list-style-type: none"> ● 定位完毕输出 (CN3-42) ● 应答输入 (CN3-16)
所用的 PRM:	<ul style="list-style-type: none"> ● PRM13: 定位、原点复位完毕时的应答输入 ● PRM47: 定位完毕的输出时间 ● PRM54=0: I/O 输入信号 CN3-16 (bit 11) 的功能选择

原点复位与定位动作完成之后，定位完毕输出 (CN3-42) 被输出。

(关于输出条件，请参阅“7.7 关于定位完毕的判定”。)

通过对 PRM13 (定位、原点复位完毕时的应答输入) 加以设置，可以对应答输入 (CN3-16) 的需要/不需要进行选择。

- 1) 不需要应答输入 (CN3-16) 时 (PRM13=2: 出厂时设定)
定位完毕输出 (CN3-42)，在 100msec 的期间内 ON。

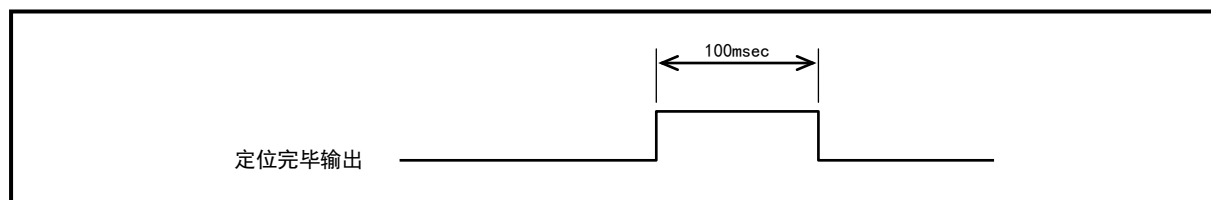


图 5.14 定位完毕输出时序

- 2) 需要应答输入 (CN3-16) 时 (PRM13=1)
定位完毕输出 (CN3-42)，在应答输入 (CN3-16) ON 之前输出。
但，在时间超出 PRM11 (无应答时间) 而无应答输入的情况下，警报器 H 动作。

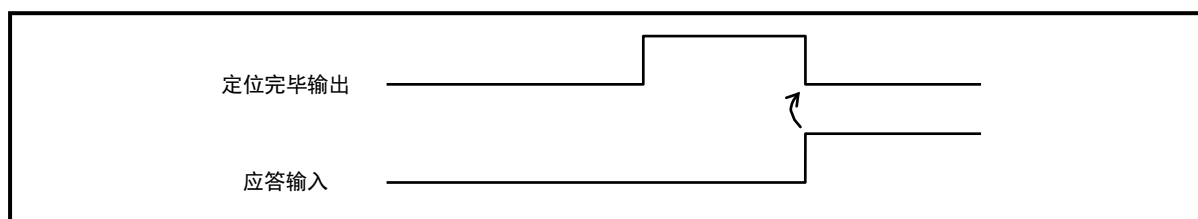


图 5.15 定位完毕输出时序

- 3) 在使用定位完毕输出时间的情况下 (PRM13=2: 出厂时设定)
通过使用 PRM47，可以对定位完毕时间在“0~1000msec”之间任意设定。

- 设定为 PRM47=0 时、不输出定位完毕输出。
- 即使在设定为 PRM13 (定位、原点复位完毕时的应答输入) =1: 需要的情况下，设定了 PRM47=0 之后，则并不输出定位完毕输出，也不再需要应答输入。

5. I/O 的使用方法

5.2.9 M 代码输出的时序

所用的 I/O 信号:	<ul style="list-style-type: none">• M 代码输出 bit 0~7 (CN3-33~40)• M 代码选通输出 (CN3-50)• 应答输入 (CN3-16)
所用的 PRM:	<ul style="list-style-type: none">• PRM54=0: I/O 输入信号 CN3-16 (bit11) 的功能选择

假如执行了 NC 代码的 M20~27, 相应的 M 代码被输出到 M 代码输出 bit 0~7 (CN3-33~40)。此时, 为了与下述的分割位置输出 M70 相区分, M 代码选通输出 (CN3-50) 也被同时输出。通过 PRM12 (M 应答的需要/不需要) 的设置, 可以对应答输入 (CN3-16) 的需要/不需要进行选择。

- 1) 不需要应答输入 (CN3-16) 的情况下 (PRM12=2: 出厂时设定)
M 代码的输出、在 100msec 的期间内 ON。

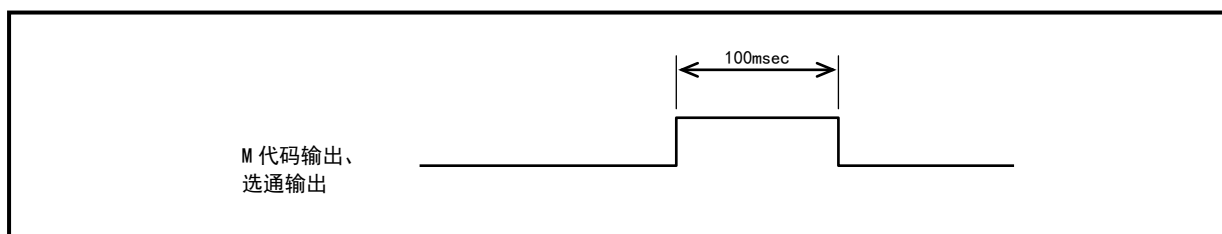


图 5.16 M 代码输出时序

- 2) 需要应答输入 (CN3-16) 时 (PM12=1)
M 代码的输出, 于应答输入 (CN3-16) ON 之前输出。
但, 在时间超出 PRM11 (无应答时间) 而无应答输入的情况下, 警报器 H 动作。

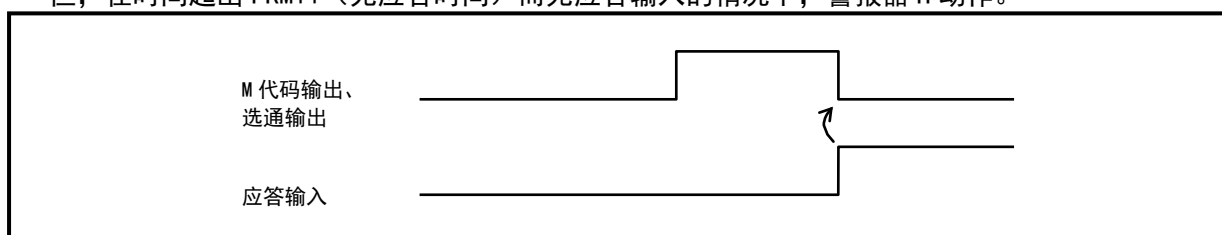


图 5.17 M 代码输出时序

5.2.10 分割位置输出的时序

所用的 I/O 信号:	<ul style="list-style-type: none"> ● M 代码输出 bit 0~7 (CN3-33~40) ● 分割位置选通输出 (CN3-49) ● 应答输入 (CN3-16)
所用的 PRM:	<ul style="list-style-type: none"> ● PRM54=0: I/O 输入信号 CN3-16 (bit 11) 的功能选择

依据 NC 代码 G101 实施分割数指定中时，假如执行了 NC 代码的 M70（分割位置输出），则当前的分割位置以二进制被输出到 M 代码输出 bit 0~7（CN3-33~40）。

详情请参阅“7.9.3 M70 的动作”。

此时，为了与前述的 M 代码输出 M20~M27 相区分，分割位置选通输出（CN3-49）也被同时输出。

通过 PRM12（M 应答的需要/不需要）的设置，可以对应答输入（CN3-16）的需要/不需要进行选择。各种时序均与 M 代码输出的时序相同。

5. I/O 的使用方法

5.2.11 其它 I/O 信号

1) 复位输入 (CN3-11)

实施警报器的释放。仅在警报器动作时有效。
关于警报器，请参阅“10. 警报”。

2) 预复位输入 (CN3-15)

在安全功能的复位处理中使用。本功能，是一种与“连续转动停机输入”间的切换功能。设定为 PRM53=0 后，本功能生效。

3) 连续转动停止输入 (CN3-15)

是一种在 NC 代码 G7 下，使连续转动停止的输入。

通过本输入，使连续转动停止，执行下一个 NC 程序（程序块）。

在连续转动中输入了程序停止指令输入 (CN3-14) 后，连续转动停止，程序的执行也停止。本功能，是一种与“预复位输入”间的转换功能。

设定为 PRM53=1 后，本功能生效。

4) 位置偏差计数器复位输入 (CN3-16)

是一种在脉冲串输入 (M6) 模式下，对所发生的位置偏差清零的功能。

本信号 ON 时，对所发生的位置偏差清零。仅与脉冲串输入 (M6) 模式相对应。本功能，是一种与“应答输入”间的转换功能。

设定为 PRM54=1 时，本功能生效。

●在位置偏差计数器复位指令的输入中，由于速度电路的漂移而存在着微速转动的可能。

5) 正常位置输出 (CN3-41)

伺服位置偏差，在位于允许值内时被输出。在以脉冲串输入驱动的情况下也与之相同。

在 PRM51=0 (初始值) 的情况下，转动中也可输出。

在设定为 PRM51=1 时，转动中无法输出。

关于 PRM51，请参阅 7.15 正常位置信号的输出模式。

正常位置的判定方法，请参阅“7.6 关于正常位置的判定”。

6) 警报输出 1、2 (CN3-44, 45)

ABSODEX 中的警报器动作时，进入 ON (负逻辑输出) 状态。

依据警示的程度，以仅输出 1、仅输出 2、输出 1 与输出 2 同时动作这三个阶段输出。

关于警报的内容，请参阅“10. 警报”。

7) 预输出 (CN3-48)

预输出，是在预备状态 (可以接收输入信号时的状态) 下的输出。

在警报器动作时 (除 0、3、7 外) 及安全电路动作时，本功能关闭。

8) 分度头运行中输出 1、2 (CN3-46, 47)

在移动行程的动作过程中，取为 ON 时的输出。

对 PRM56=0：分度头运行中输出 1、PRM57=0：分度头运行中输出 2 加以选择，依据 PRM33（分度头运行中输出 1）、PRM34（分度头运行中输出 2）的设定值，将输出取为 ON，而在定位完毕信号输出的同时 OFF。

PRM33、34，以相对于移动角度的百分数予以指定。

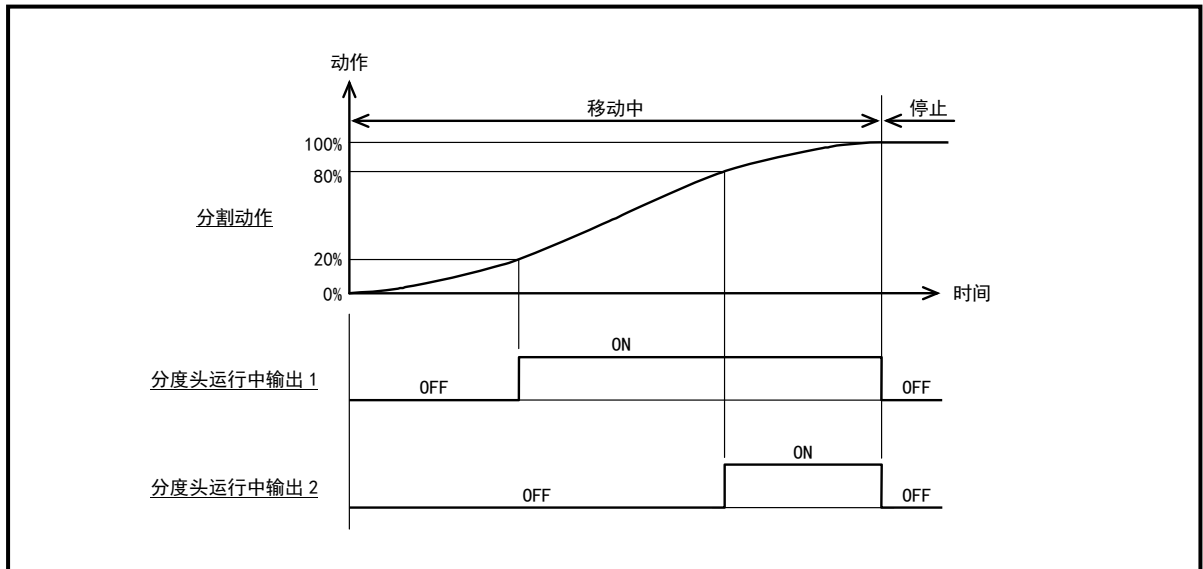


图 5.18 分度头运行中输出示例
(PRM33=20、PRM34=80 时)

5. I/O 的使用方法

9) 原点位置输出 (CN3-46)

在选定为 PRM56=1: 原点位置输出的情况下, 每当原点位置输出通过用户坐标原点时, 均将 CN3-46 的输出取为 ON。

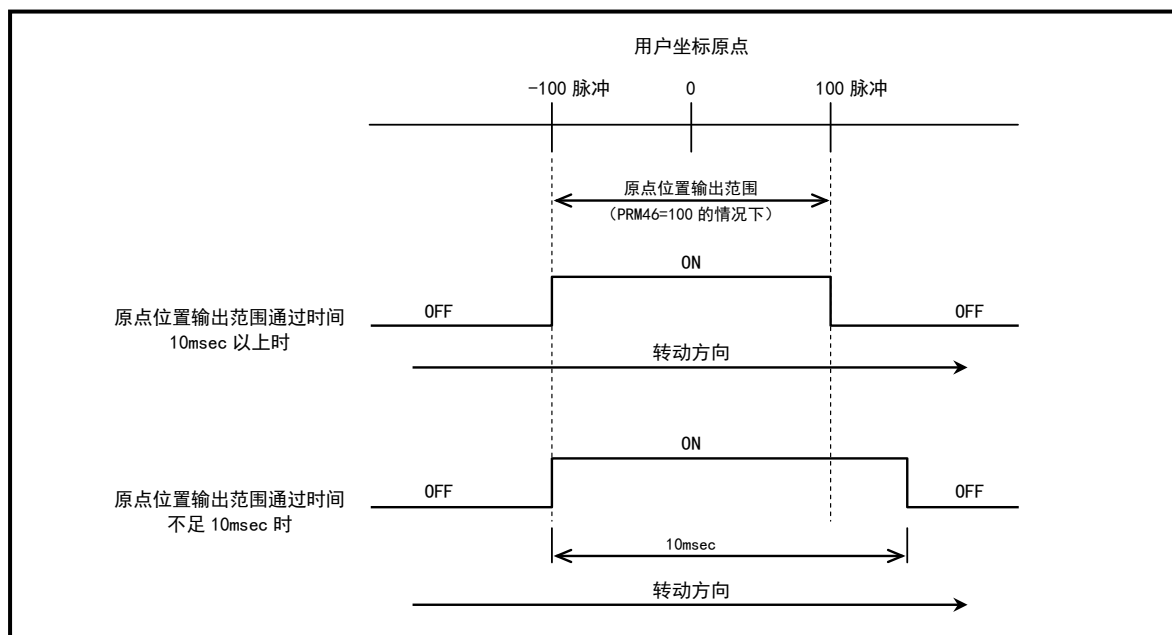


图 5.19 原点位置输出时序

- 参数设置范围的通过时间为 10msec 以上的情况下
将 PRM46 设定为 100 时, 原点位置输出在 -100~+100 脉冲的范围内 ON,
而在+101 脉冲的位置上 OFF。
- 参数设置范围的通过时间不足 10msec 的情况下
高速通过原点, 脉冲输出时间为 10msec。

5.3 脉冲串输入信号

5.3.1 脉冲串输入信号的使用方法

所用的 I/O 信号:	● 脉冲 / 上升 / A 相	(CN3-19)
	● -脉冲 / -上升 / -A 相	(CN3-20)
	● 方向 / 下降 / B 相	(CN3-21)
	● -方向 / -下降 / -B 相	(CN3-22)

以脉冲串输入指令驱动动作动器的方法，有如下两种。

1) 使用 NC 程序，执行 NC 代码 G72。

在执行了 NC 代码 G72 的时点，脉冲串输入生效。

起动输入或程序停止指令输入后，在 2msec 以上无脉冲串输入的时点，G72 的执行被停止，脉冲串输入无效。

在起动输入的情况下，不停止 NC 程序的执行，并执行下一个程序块。

2) 将运行模式取为 M6（脉冲串输入模式）。

发送通信代码的 M6，进入脉冲串输入模式。

设定为 PRM29（电源接通时的模式）=6 时，在电源接通时进入脉冲串输入模式。

※TS 型、TH 型也可以使用对话终端进行发送。

- 在 M6（脉冲串输入模式）下，依据 NC 程序的动作，以及程序、参数的变更等，均无法实施。需要加以变更时，请切换到 M1~M5。

5. I/O 的使用方法

5.3.2 脉冲串输入的种类

与脉冲/方向输入、上升/下降输入、A/B 相输入（90° 相位差）的各种脉冲串输入相对应。

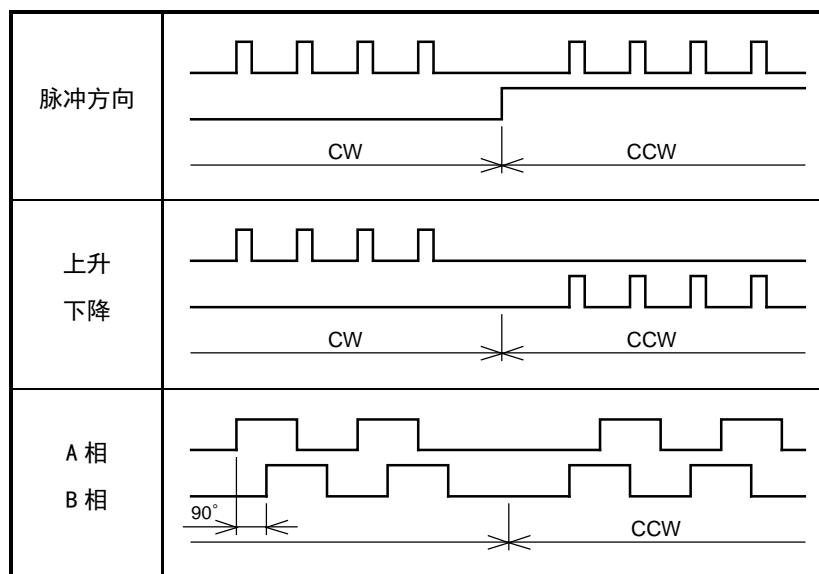


图 5.20 脉冲串输入的种类

在出厂状态下，已设定为脉冲/方向输入。

变更设置时，需对 PRM42（脉冲串输入）进行变更。

表 5.9 脉冲串输入模式

PRM42 设定	模式	输入端子	
		CN3-19、20	CN3-21、22
1	脉冲、方向	脉冲	H : CCW L : CW
2	上升/下降	上升	下降
3	A/B 相 · 4 倍增	A 相	B 相
4	A/B 相 · 2 倍增	A 相	B 相

A/B 相输入时的倍增设定值与 PRM35 的脉冲重复频率设定值可以分别设定。

由此，A/B 相输入时的倍增数为 A/B 相输入时的倍增设定值与 PRM35 的设定值的乘积。

5.3.3 指令脉冲规格

1) 请在满足下述条件的情况下输入脉冲的宽度。

<条件>

$$t1 \geq 1.25 \mu \text{ sec}$$

$$t2 \geq 5 \mu \text{ sec}$$

$$t1/t3 \leq 50\%$$

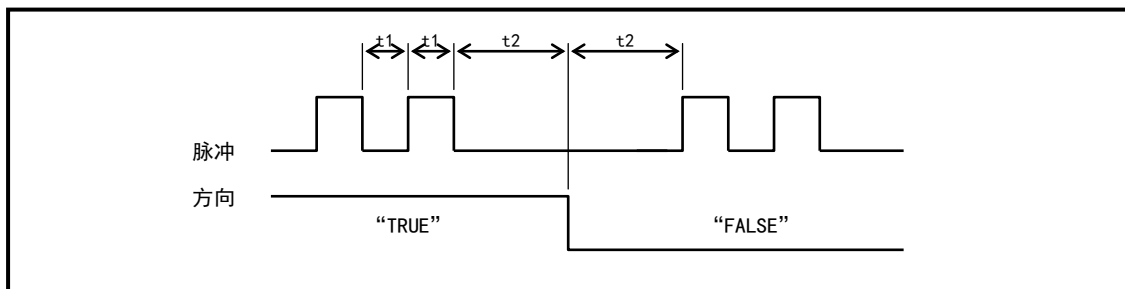


图 5.21 脉冲/方向输入

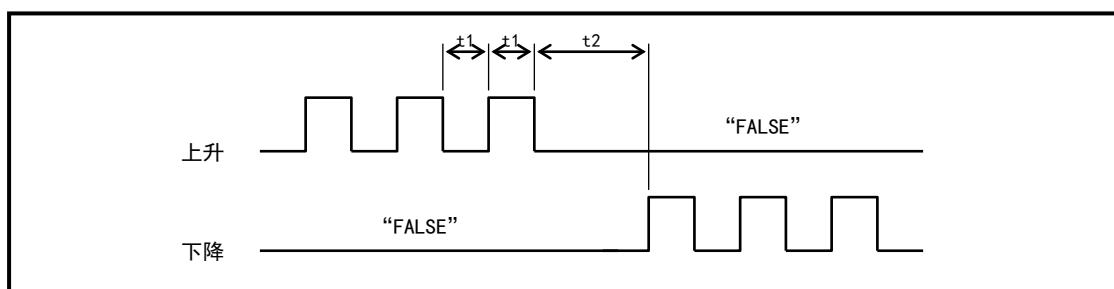


图 5.22 上升/下降输入

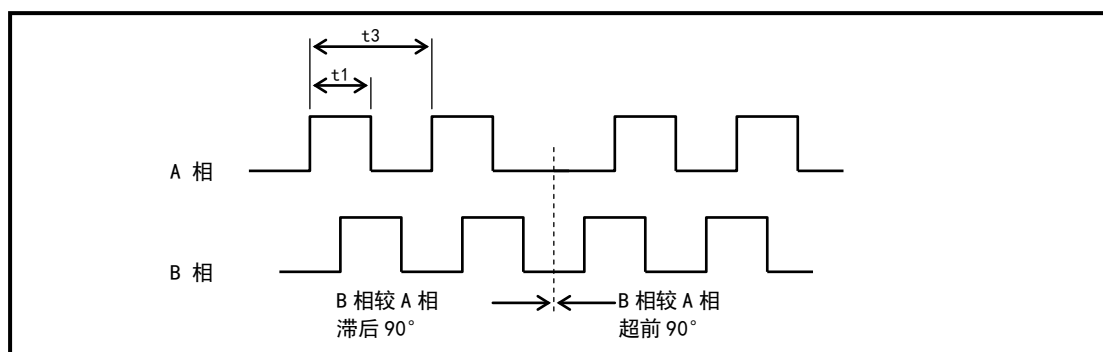


图 5.23 A/B 相输入

在上升/下降输入的情况下，请对尚未输入脉冲的一方输入逻辑“FALSE”

5. I/O 的使用方法

5.3.4 脉冲重复频率与转动速度

- 1) 在脉冲/方向输入或上升/下降输入的情况下
可以通过 PRM35 指令（脉冲重复频率变更）变更脉冲的重复频率。
可以在通过参数对作动器的转动速度和移动量所设定的倍率下使之动作。

$$\begin{aligned}\text{动作脉冲数} &= \text{输入脉冲数} \times \text{PRM35 的倍率} \\ \text{动作脉冲频率} &= \text{输入脉冲频率} \times \text{PRM35 的倍率}\end{aligned}$$

<例：使用 XS 时>输入脉冲=100,000 脉冲、输入脉冲频率（最高）=1Mpps
PRM35 设定值=3（4 倍）时

$$\begin{aligned}\text{动作脉冲数} &= 100,000 \text{ 脉冲} \times 4 \text{ 倍} = 400,000 \text{ 脉冲} \\ \text{动作脉冲频率} &= 1\text{Mpps} \times 4 \text{ 倍} = 4\text{Mpps} \\ \text{作动器转速（最高）} \\ &= 1\text{Mpps} \times 4 \text{ 倍} \times 60\text{sec} / 4194304 \text{ 脉冲（转动 1 周的脉冲）} \\ &= 57.2\text{rpm}\end{aligned}$$

- 2) A/B 相输入的情况下
基于 PRM42（脉冲串输入）的倍增设定，基于 PRM35（脉冲重复频率变更）的脉冲重复频率变更的任何一方或两方均可使用。

$$\begin{aligned}\text{动作脉冲数} &= \text{输入脉冲数} \times \text{PRM35 的倍率} \times \text{倍增} \\ \text{动作脉冲频率} &= \text{输入脉冲频率} \times \text{PRM35 的倍率} \times \text{倍增}\end{aligned}$$

<例：使用 XS 时>输入脉冲=100,000 脉冲、输入脉冲频率（最高）=1Mpps
PRM35 设定值=2（2 倍）、PRM42=4（2 倍增）时

$$\begin{aligned}\text{动作脉冲数} &= 100,000 \text{ 脉冲} \times 2 \text{ 倍} \times 2 \text{ 倍增} = 400,000 \text{ 脉冲} \\ \text{动作脉冲频率} &= 1\text{Mpps} \times 2 \text{ 倍} \times 2 \text{ 倍增} = 4\text{Mpps} \\ \text{作动器转速（最高）} \\ &= 1\text{Mpps} \times 2 \text{ 倍} \times 2 \text{ 倍增} \times 60\text{sec} / 4194304 \text{ 脉冲（转动 1 周的脉冲）} \\ &= 57.2\text{rpm}\end{aligned}$$

- 在进行 PRM35、倍增设定这两者的设置时，请勿超过作动器的最高转速。
在超过了最高转速的情况下，是动作时发生报警及误动作等的原因之所在。
最高转速随机型的不同而有所差别。

5.4 编码器输出功能

所用的 I/O 信号:	• A 相	(CN3-23)
	• -A 相	(CN3-24)
	• B 相	(CN3-25)
	• -B 相	(CN3-26)
	• Z 相	(CN3-27)
	• -Z 相	(CN3-28)

输出，是一种取决于线路驱动装置方式 A/B、Z 相的脉冲串输出。

编码器输出，与所有的运行模式均相适应。

A/B 相输出的分辨率，可以通过 PRM50 加以设置。

本功能中所使用的参数如下所示。

表 5.10 编码器输出的分辨率

TS 型驱动装置、TH 型驱动装置

PRM50 设定值	(4 倍增后的脉冲数)	最高转速 [rpm]
0	0[P/rev]	300
1~8,448	4~33,792[P/rev]	
16,896	67,584[P/rev]	
33,792	135,168[P/rev]	
67,584	270,336[P/rev]	50

XS 型驱动装置

PRM50 设定值	(4 倍增后的脉冲数)	最高转速 [rpm]
0	0[P/rev]	240
1~32,768	4~131,072[P/rev]	
65,536	262,144[P/rev]	140
131,072	524,288[P/rev]	70
262,144	1,048,576[P/rev]	35
524,288	2,097,152[P/rev]	15
1,048,576	4,194,304[P/rev]	8

- 本参数，为了防止误动作，在设定了数值后，需要再次接通电源方能生效。
- 取决于所设置的分辨率，最高转速受到限制，敬请注意。
- 超出了可输出的最大频率时，“警报器 1”将动作。

5. I/O 的使用方法

可输出的最大脉冲频率为 170[kHz]。

输出，是存在着 90° 的电气角相位差的 A/B 相输出。

Z 相输出，是隔着朝向 0° 位置变化的相变点，在相对两侧的相变点之间进行输出的。

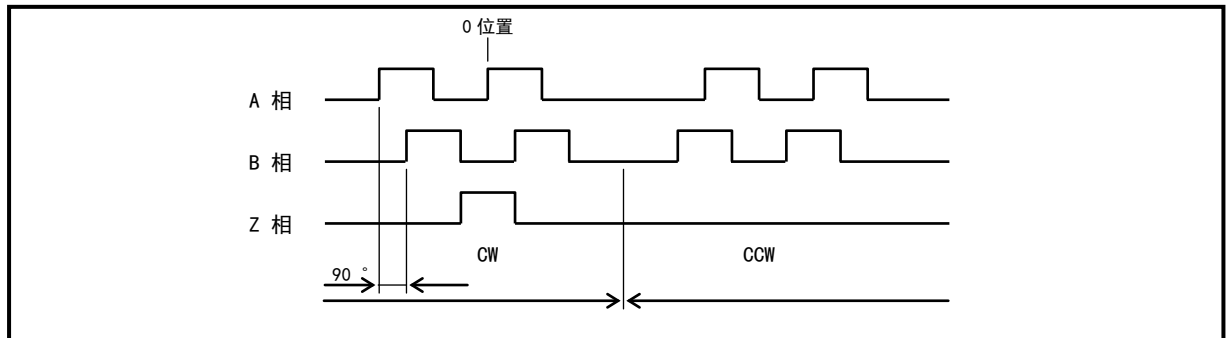


图 5.24 输出脉冲

5.5 I/O 信号使用示例

5.5.1 基础性的 I/O 信号流

此处，就程序编号选择→起动→停机的基础性的 I/O 信号流加以说明。

<动作示例>

4 分割分度头动作（转动方向为顺时针方向）

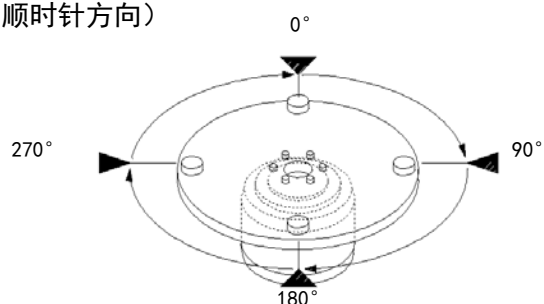


图 5.25 动作示例

<程序示例>

此次，以只用单个本程序为例，程序编号取为 1。

程序编号 1

G11;	将 F 的单位取为时间（秒）。
G101A4;	将转动 1 周进行 4 分割。
G91.1;	转动 1 周的增量位置
A0F1;	以 1 秒的时间移向最近的分度位置
M0;	起动输入等待
N1A1F0.5;	程序块编号 1 顺时针方向上 1 分度 以 0.5 秒的时间移动
M0;	起动输入等待
J1;	跳转到“N1”程序块
M30;	程序结束

<参数设定示例>

此次，将 PRM36（I/O 程序编号选择方式的切换）的设定值取为“3”（5bit 二进制）。

5. I/O 的使用方法

5.5.2 程序编号的选择要点

- 1) 程序个数在 32 个以下的情况下，假如将 PRM36 (I/O 程序编号选择方式的切换) 的设定值取为“3” (5bit 二进制)，程序编号的设置输入只需一次即可完成。
- 2) 电源接通时，程序编号自动设置为“0”。
程序的个数为 1 个时，假如将程序的编号取为“0”，则编号的设置操作可以省略。
(起动信号输入后，程序被立即执行)。
但，在紧急停机后等的希望从排头位置开始执行程序的情况下，程序编号设置输入的个位数信号是必不可少的。
- 3) 程序编号设置以及起动信号输入，假如起动输入待机输出信号并非处于 ON 状态，则无法接收。
通过 AX 工具的程序的读入、存储，也请在起动输入等待输出信号处于 ON 的状态下实施。

※TS 型驱动装置、TH 型驱动装置可以使用对话终端进行设定。

从选择程序编号开始的时序图

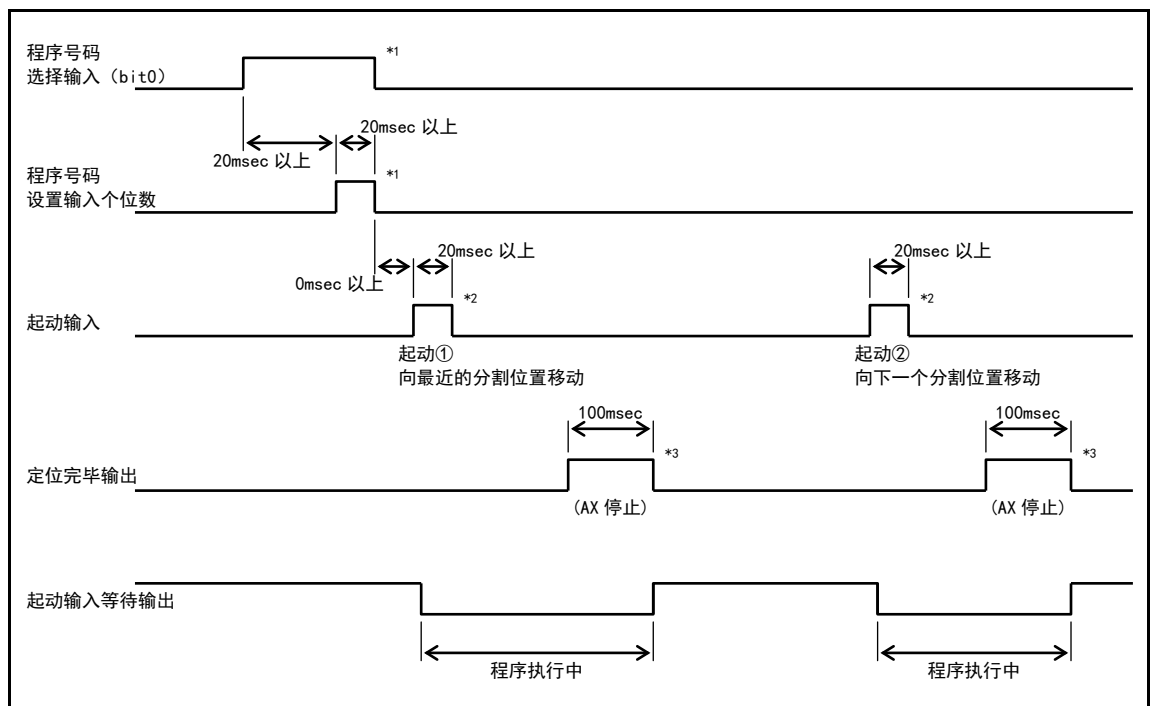


图 5.26 时序图之 1

- *1) 程序编号设置、设定及起动输入信号，请在确认起动输入待机输出信号处于 ON 的状态后再行输入
- *2) 将起动输入信号取为 OFF 的时机，则为在起动输入信号输入后，对起动输入等待输出处于 OFF 状态下加以确认，然后再使起动输入信号 OFF。
使用定时器等使之 OFF 的情况下，设置时要保证 20msec 以上的信号能够可靠地输入。
- *3) 定位完毕输出信号，在分度动作结束后取为 ON，100msec 输出之后取为 OFF。
定位完毕信号输出之际，由于起动输入等待输出信号是预先使之处于 OFF 状态的，所以起动输入信号无法接收。
在需要使起动输入等待输出信号迅速 ON 的情况下，请使用应答输入信号，使定位完毕输出信号 OFF。
此外，在使用应答输入的情况下，请将 PRM13（定位、原点复位完毕时的应答输入）的设置值设定为“1：需要”。

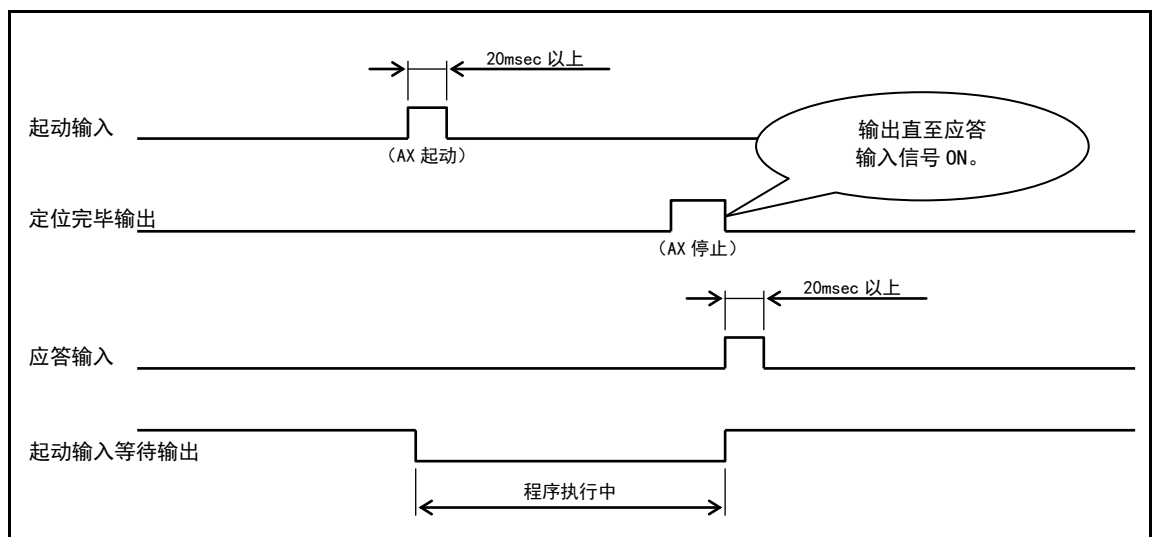


图 5.27 时序图之 2

5. I/O 的使用方法

5.5.3 紧急停机时的复位动作程序

复位模式有好几种。紧急停机后，由于所实施的动作不同，采用的复位模式也不一致。

1) 紧急停机后的复位动作要点

设置为 PRM36=1~3 时

- a) 复位信号输入后，输入原点复位指令信号。
→按照以 PRM4（原点复位方向）所设置的转动方向，实施原点复位。
- b) 复位信号输入后，对程序编号进行设置变更，然后输入起动信号。
→对所设置的程序从起始位置开始执行。
- c) 复位信号输入后，输入起动信号。
→停机时输入了紧急停机信号的情况下，假如在复位信号输入后再输入起动信号，则向停机所在的位置移动并输出定位完毕信号。
→转动之际输入了紧急停机信号的情况下，假如在复位信号输入后再输入起动信号，则向转动的最终位置移动并输出定位完毕信号。进而，再一次输入起动信号后，则从下一个程序块开始继续执行 NC 程序。此时，在紧急停机输入时所执行的程序块内的，尚未执行的 NC 代码则被取消。
(取决于 NC 代码的描述方式，动作会有所不同。)

在设置为 PRM36=4、5 的情况下（取决于参数的设置而动作有所差别）

- a) 复位信号输入后，输入原点复位指令信号。
→按照以 PRM4（原点复位方向）所设置的转动方向，实施原点复位。
- b) 复位信号输入后，输入起动信号。(PRM36=5: 紧急停车后有编号设置时)
→将使用程序选择 bit 所选择的程序从起始位置开始执行。
- c) 复位信号输入后，输入起动信号。(PRM36=4: 紧急停车后无编号设置时)
→停机时输入了紧急停机信号的情况下，假如在复位信号输入后再输入起动信号，则向停机所在的位置移动并输出定位完毕信号。
→转动之际输入了紧急停机信号的情况下，假如在复位信号输入后再输入起动信号，则向转动的最终位置移动并输出定位完毕信号。
此时，在紧急停机输入时所执行的程序块内的，尚未执行的 NC 代码则被取消。
进而，再一次输入起动信号后，对使用程序选择 bit 所选择的程序从起始位置开始执行。

紧急停机输入，在 PRM23（紧急停机输入）=1 或 3 时有效。

- 在 c) 的复位动作中，由于希望回归到紧急停机输入前的目标位置，在伺服功能关闭之后，假如用手使之转动的话，则可能向分度动作相反的方向转动，或转动数周之后回归原位。存在与装置发生碰撞的可能性时，请采用 b) 的复位动作。
- 在制动器动作时（执行 M68 时）输入了紧急停机指令的情况下，在复位之后，制动器依然处于动作状态。
在未对程序编号重新设置而继续输入起动信号的情况下，请在复位并通过输入制动器释放指令使制动器释放后，再输入最初的起动信号。
（在制动器动作时输入了起动信号的情况下，警报器 A 亮灯。）

2) 紧急停机时的复位动作时序图（在设置为 PRM36=1~3 的情况下）

- a) 移动指令与 M0（起动输入等待）被记述于其他程序块中时，复位信号输入后，以第三次的起动输入使之回归分度动作。

程序编号 1

G11;	将 F 的单位取为时间（秒）。
G101A4;	将转动 1 周进行 4 分割。
G91. 1;	转动 1 周的增量位置
A0F1;	以 1 秒的时间移向最近的分度位置
M0;	起动输入等待
N1A1F0. 5;	程序块编号 1 顺时针方向上 1 分度 以 0. 5 秒的时间移动
M0;	起动输入等待
J1;	跳转到“N1”程序块
M30;	程序结束

程序示例 1 正在执行时，于转动过程中（0° → 90° 转动中）输入了紧急停机指令时的时序图

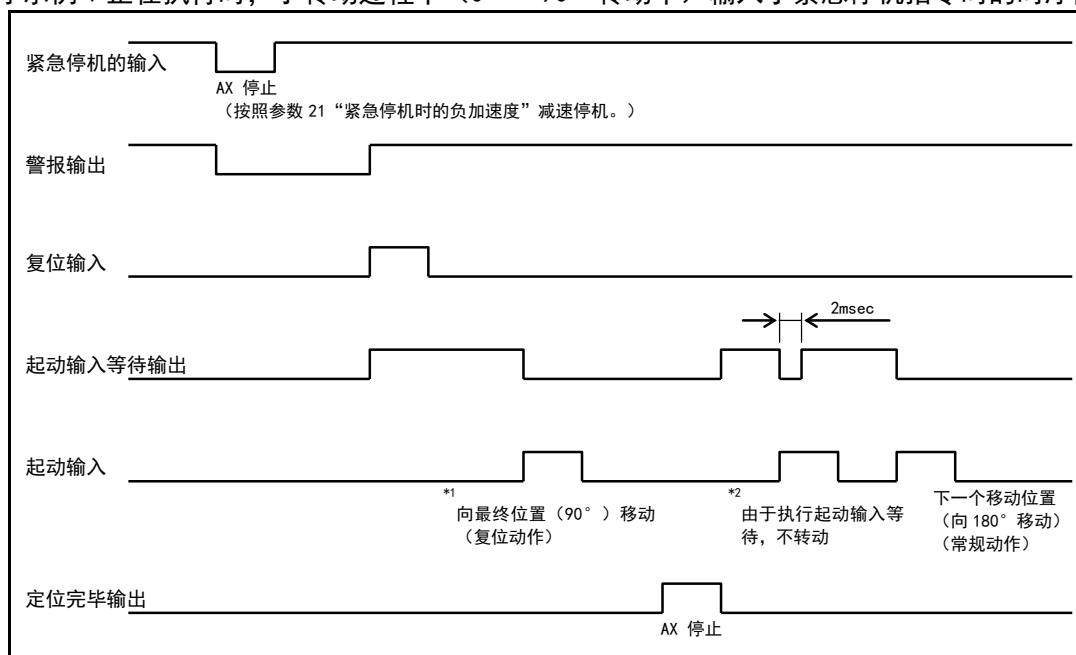


图 5.28 时序图之 3

- *1) 从紧急停机位置出发的复位动作，遵循当时的指令时间朝向分度的最终位置动作。
(例如，从紧急停机位置出发，在 0.5 秒的时间内向 90° 的位置移动。)
- *2) 为了执行 M0 指令，并不转动。

程序示例 1 正在执行时，于 90° 的位置上处于停机中的状态下输入了紧急停机指令时的时序图

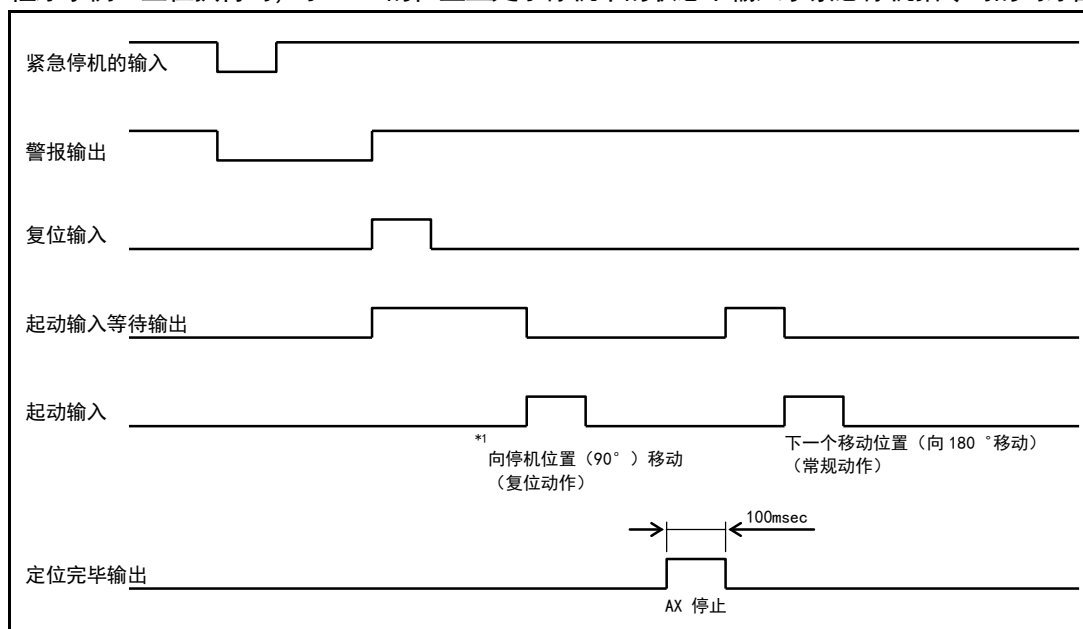


图 5.29 时序图之 4

- *1) 处于“PRM23 (紧急停机输入)=3: 停机后伺服功能关闭”的情况下，遵循停机前最后的动作指令时间，朝向停机位置移动。
而处于“PRM23 (紧急停机输入)=1: 停机后在伺服功能开启的状态下停机”的情况下，在起动信号输入后迅即输出定位完毕信号。

- b) 移动指令与 M0（起动输入等待）被记述于同一个程序块中时，*1
复位信号输入后，以第二次的起动输入使之回归分度动作。

程序编号 2

G11;	将 F 的单位取为时间（秒）。
G101A4;	将转动 1 周进行 4 分割。
G91.1;	转动 1 周的增量位置
A0F1M0;	以 1 秒钟的时间移向最近的分度位置 起动输入等待
N1A1F0.5M0;	程序块编号 1 顺时针方向上 1 分度 以 0.5 秒的时间移动 起动输入等待
J1;	跳转到“N1”程序块
M30;	程序结束

程序示例 2 正在执行时，于转动过程中（0° → 90° 转动中）输入了紧急停机指令时的时序图

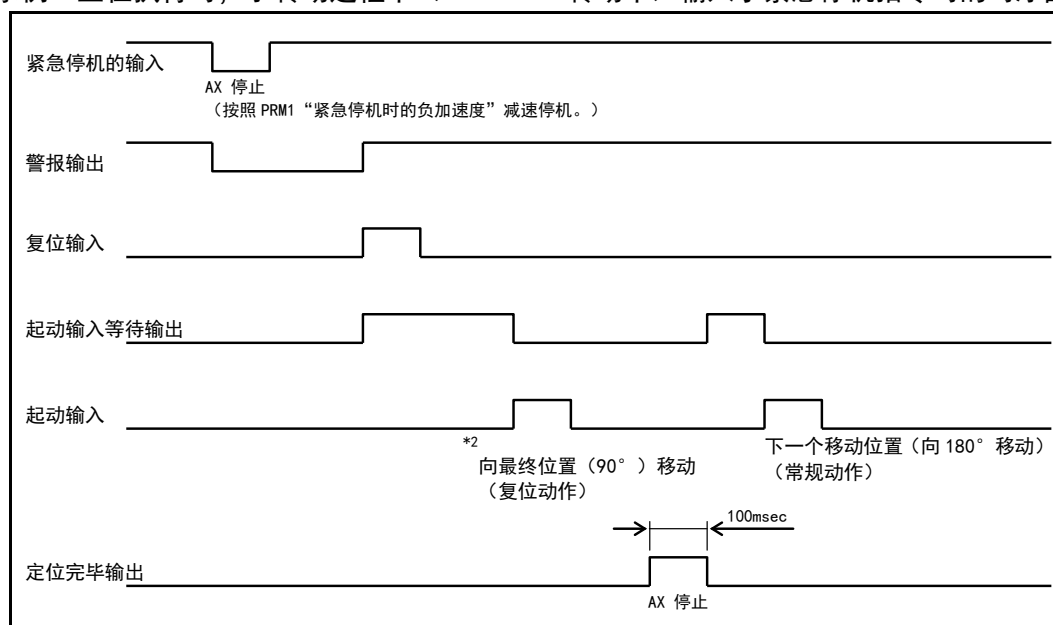


图 5.30 时序图之 5

- *1) 设定为“PRM23（紧急停机输入）=3：停机后伺服功能关闭（初始值）”的情况下，处于上述 b) 的模式，在紧急停机后的伺服功能关闭的状态下，假如用手使输出轴转动，则与所转动的量有关，存在着发生以最高转动速度转动数周的动作之危险。
- *2) 从紧急停机位置出发的复位动作，遵循当时的指令时间朝向分度的最终位置动作。（例如，从紧急停机位置出发，在 0.5 秒的时间内向 90° 的位置移动。）

5. I/O 的使用方法

5.5.4 主电源接通的程序

在本产品中，主电源和控制电源是互相分离的。

发生了重要的报警（报警输出 1 与 2 同时输出）时，通过以电磁接触器等切断主电源时，可以在发生异常时只将主电源切断。

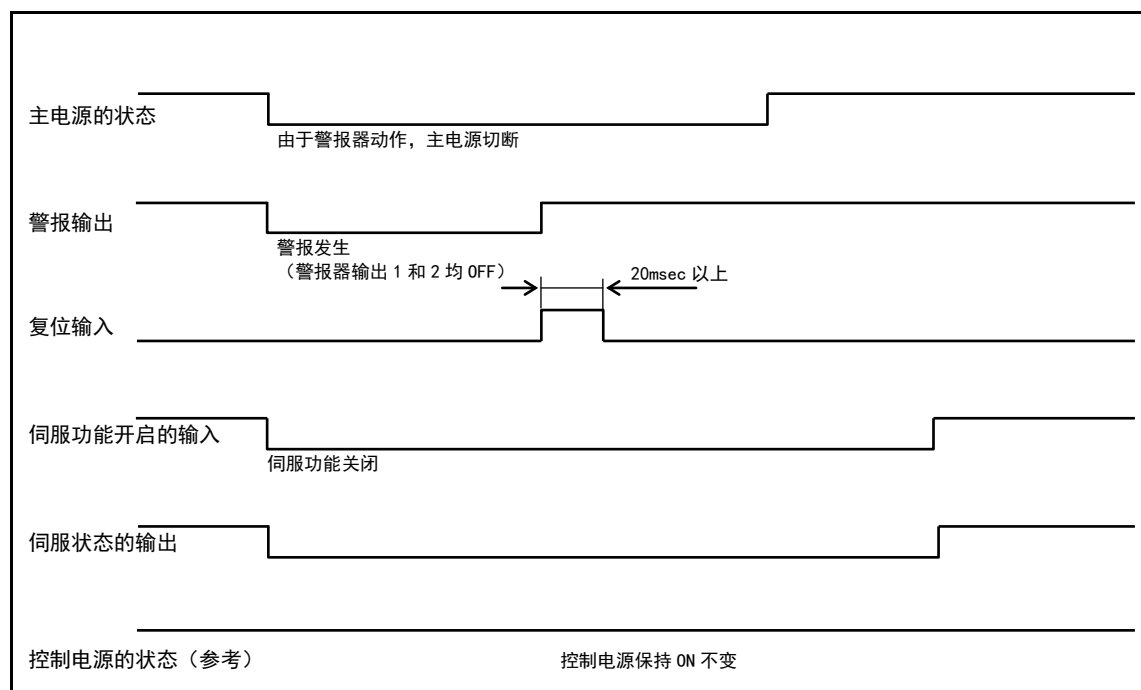


图 5.31 时序图

- 在伺服功能开启输入处于 ON 的状态下接通主电源时，作动器可能在所位置偏差量范围内发生转动。为此，在控制电源已然接通的状态下投入主电源时，请在伺服状态输出处于 OFF 的状态下再接通主电源。
- 即使在发生报警时的减速停机功能取为有效的情况下，假如在发生报警时切断了主电源，也会自由转动。
- 在由于重力等的原因而施加有转动力矩的状态下切断了主电源时，作动器在转动力矩的作用下发生转动。此类操作，务请在并未对之施加转动力矩的平衡状态下实施，或是在对安全性进行了确认之后再予实施。

5.5.5 安全功能的程序

本产品的安全功能（STO: Safe Torque Off），是撤消作动器转矩的功能。在外部装置（安全继电器单元等）的接点处于开启状态期间，上述功能有效。使用安全功能时的时序步骤如下所示。

<时序步骤示例>

1. 使作动器停止后，将伺服功能开启输入（CN3-14）取为 OFF。
2. 确认伺服状态输出（CN3-47）处于 OFF 状态，将外部设备的接点取为“开”（要求安全功能）。
3. 安全功能生效，预输出（CN3-48）转为 OFF。
4. 作业结束后，将外部设备的接点取为“闭”（STO 功能无效）。
5. 在伺服功能开启输入为 OFF 的状态下，输入预复位输入信号（CN3-15）。
6. 使伺服功能开启输入为 ON，再次开始常规的作业。

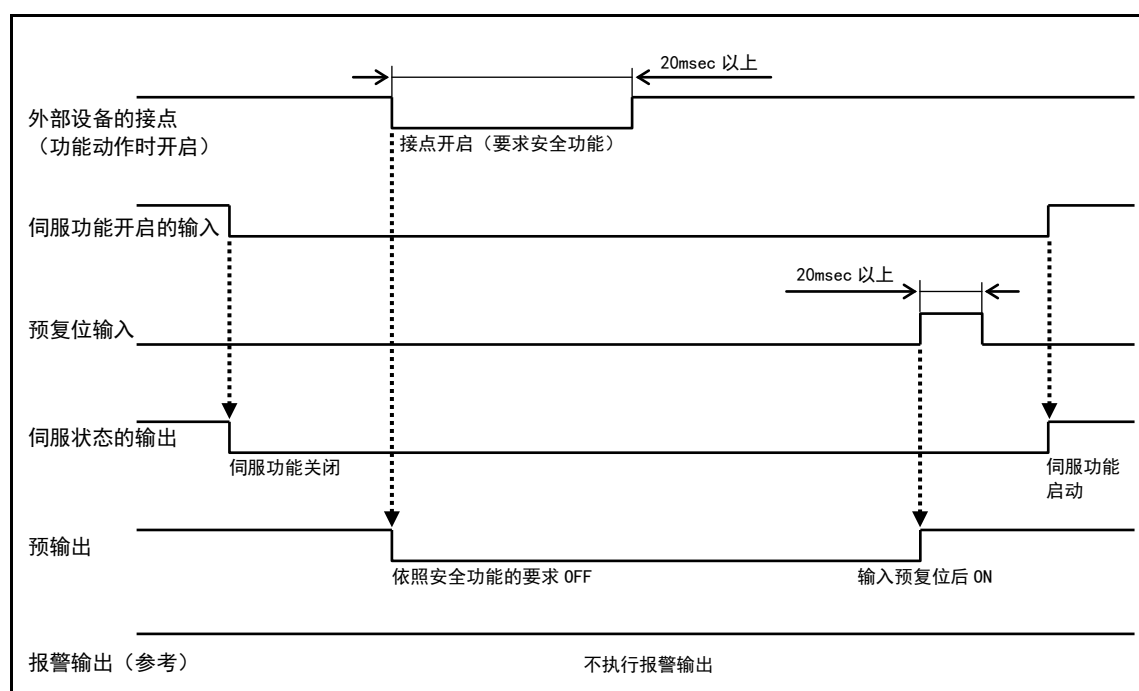


图 5.32 时序图

- 安全功能，在伺服功能关闭的状态下有使之动作的必要。此外，在从安全功能回归之际，有必要在伺服功能开启输入处于 OFF 的状态下输入预复位信号。
- 在伺服功能开启的状态下使安全功能动作时，与安全继电器的接点振动有关，有发生报警以及驱动装置出现故障的可能性。
- 安全功能的输入（外部接点的启闭），在使用时请空出 20msec 以上的时间间隔。否则，存在着复位动作无法正常实施的可能性。
- 安全功能动作时，制动器输出（BK+、BK-）无变化。
- 关于安全功能的配线，请对“3.2.6 安全功能的配线”的内容加以确认。

TS

TH

XS

**警告 WARNING**

- ◆ 使用安全功能时，务请实施对于装置的风险评估。并进行满足安全规范要求的系统设计，使之不致出现意想不到的误动作。
- ◆ 使用安全功能时，请与满足安全规范要求的设备相连接。
- ◆ 由于安全功能端子（TB1）和外部安全装置上所配置的电缆导体之间的短路无法检测，由此，有可能导致安全功能失效。为此，有必要采用下述的任何一种方法，以防止在最终的装置上发生短路。
 - (a) 使用经过物理分离后再予敷设的单芯电缆的方法
 - (b) 使用受到机械保护的电缆的方法
(例如：在配电盘内实施的配线)
 - (c) 使用对各条芯线进行了屏蔽处理，并将屏蔽层实施了接地处理的电缆的方法
详情请参阅 EN ISO/ISO 13849-2 并予以确认。
- ◆ 安全功能是切断向作动器供电的功能，并非使转动停止的功能。在由于受到重力等的作用而承受有转矩的状态下使用本功能时，作动器受转矩的作用而转动。此外，在旋转过程中启用本功能时，作动器将在惯性的作用下转动。此类操作，务请在并未对之施加转动力矩的平衡状态下实施，或是在对安全性进行了确认之后再予实施。
- ◆ 由于电源模块出现故障等的缘故，作动器有可能在换算为输出轴时为约 18° 的范围内动作。
- ◆ 在输入了安全输入信号后的 5ms 内，作动器的转矩被撤消。
在实施安全设计时，有必要将上述时间考虑在内。
- ◆ 使用安全功能虽可切断作动器的供电，但并不切断驱动装置的供电，也没有电气绝缘功能。因而，在进行驱动装置的维护保养等的时候，请另行切断对驱动装置的供电。
- ◆ 制动器的输出（BK+、BK-）以及其他输入/输出（TB1 除外），均非与安全有关的设施。使用这些功能，无需进行安全系统设计。
- ◆ 安全功能动作时，7seg 的显示为_（下划线）。
左侧的 7seg 显示随着 S1 端子的输入而改变，而右侧的 7seg 显示则随着 S2 端子的输入而改变。7seg 的显示，在尽管处于信号正在输入时也不发生改变的情况下，可以考虑为设备故障或配线脱落等原因所致。
请定期进行上述检测，实施设备的维护保养。

TS

TH

XS

**警告 WARNING**

- ◆ 本产品的安全功能未取得第 3 方机构的安全标准认证。
- ◆ 使用安全功能时，务请实施对于装置的风险评估，使之不致出现意想不到的误动作。

— 备忘录 —

6. 程序

6. 程序

6.1 概述

ABSODEX 驱动装置中配置了控制器功能，使用 NC 程序，可以对作动器的转动角度、移动时间、定时器时间等随意加以设置。此外，通过 M 代码输出等，可以与可编程控制器之间实现信号的交换。

1) NC 程序容量

最多可以存储多达 256 个 NC 程序，可以通过外部 I/O 加以选择。

但，在程序的存储容量方面，由于有着 16KB 的限度，在单个程序较长的情况下，程序的个数也可能会受到限制。

2) 作动器的转动方向

从输出轴的上方俯视，将顺时针方向（CW 方向）定义为正方向（+），而将逆时针方向（CCW 方向）定义为负方向（-）。

3) 坐标系

a) G92 用户坐标系

有着-9,999,999~+9,999,999 脉冲的范围，依据 G92 用户坐标系实施定位动作。

TS TH: -9,999,999~+9,999,999 脉冲（约为转动±18 周的量）

XS: -9,999,999~+9,999,999 脉冲（约为转动±23 周的量）

b) 作动器坐标

在 0~□脉冲的范围内，显示作动器转动 1 周的位置。

TS TH: □=0~540,671 脉冲的范围

XS: □=0~4,194,303 脉冲的范围

c) G92 用户坐标与作动器坐标的关系

从作动器坐标系的原点 0 的位置出发，与之相距的以 PRM3 设定的角度的位置，即为 G92 用户坐标系的原点。

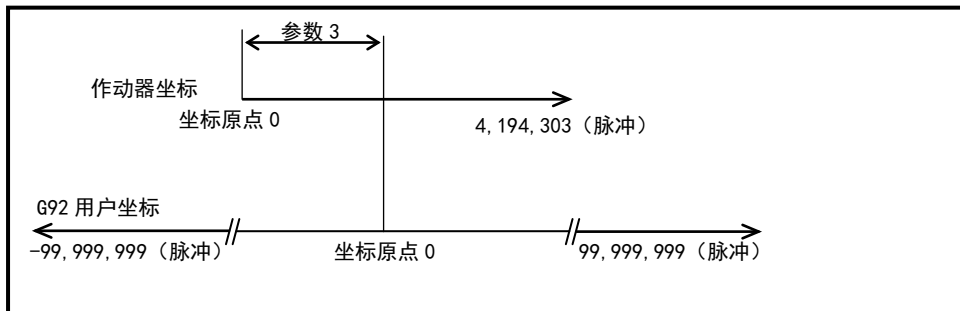


图 6.1 ABSODEX 的坐标系

4) 可以对自动运行、单一程序块、MDI、微动、伺服功能关闭、脉冲串输入等 6 种运行模式进行选择。

程序和参数的可改写次数为 10 万次

6.2 运行模式

ABSODEX 驱动装置有着下表所示的 6 种运行模式。

在连接 PLC 而加以使用的情况下，基本上请使用自动运行模式。

在脉冲串输入模式下，可以连接到脉冲串输出的控制器。

此外，在自动运行模式下，也可以使用 NC 代码 G72 指令而进行脉冲串输入。

在运行模式的切换方面，可以使用通信代码的 M1~M6。

详情请参阅“12. 通信功能”。

此外，可以将电源投入时的运行模式通过参数加以变更。

详情请参阅“7. 参数的设置”。

表 6.1 运行模式

运行模式	内容	通信代码
自动运行模式 *1	是连续执行程序的模式。 在出厂状态下，电源投入后即进入此自动运行模式。	M1
单一程序块模式 *1	每次起动输入后，均在执行了程序的一个程序块之后停止（程序停止）的模式。	M2
MDI（人工数据输入）模式	即时执行通过串行接口输入的 NC 代码的模式。	M3
微动模式	依据通信代码的 S5、S6，实施微动动作。	M4
伺服功能关闭模式	伺服功能开启状态被解除。	M5
脉冲串输入模式	与脉冲串输出的控制器相连接而运行。 基于 NC 程序的动作以及参数的变更等均无法实施。	M6

*1) 在自动运行，以及单一程序块的模式下使用时，有必要预先在 ABSODEX 驱动装置中输入 NC 程序。
在对 NC 程序和参数进行设置时，请使用 AX 工具。

6. 程序

6.3 NC 程序的格式

6.3.1 格式

在程序的起始位置，在字母 O 的后面接着书写程序编号。

（该程序块在使用 AX 工具的情况下，将被自动输入。）

然后，在 N 的后面书写序列编号、再书写 NC 代码、数据，最后书写分号（;）。

以分号（;）所分隔的部分被称为程序块，也有将系列编号称之为程序块编号的。

```
O□□;          (该程序块无需使用 AX 工具输入)
N□□G□□P□□A□□F□□M□□L□□J□□;
N□□G□□P□□A□□F□□M□□L□□J□□;
.
.
.
N□□M30;      (□□表示数值数据。)
```

※TS 型驱动装置、TH 型驱动装置也可以使用对话终端进行设定。

6.3.2 注意点

1) 在 1 个程序块内，可以书写多个不同组别的 G 代码、M 代码。

但，在 1 个程序块内，无法书写多个同一个组别的 NC 代码。

关于 NC 代码的组别，请参阅表 6.3 G 代码一览表、表 6.4 M 代码一览表。

2) D 组的 M 代码（M20~M27）在执行时，与个位上的数字（0~7）相对应 bit 的 M 代码输出信号和 M 代码选通信号，则通过 CN3 输出。

在同一个程序块中，指定了多个 A 组的 M 代码（最多可达 3 个）时，M 代码的输出信号被同时输出。

D 组的 M 代码，在同一个程序块中，无法和其他组别的 M 代码并用。

3) 在同一个程序块内存在着组别不同的多个 M 代码（D 组除外）的情况下，按照书写顺序执行 M 代码。

但，M30 则最后执行，分割位置输出 M70 则被首先输出。

4) 只有 C 组的 G101，在同一个程序块内无法与 A 组的 G 代码同时使用。

5) 在程序末尾的程序块中，务须编入 M30（程序结束）。

6) 序列编号 N□□未必需要添附。

程序和序列编号无关，从排头开始执行。

但，在以 J 代码指定了跳转的目标位置时，在跳转目标位置的程序块起始部分，序列编号是必要的。

7) 在 1 个程序块内只写入了 A 代码（移动量）的情况下，F 的值（移动时间或速度）则取为此前的程序块中已予设定的值。

在此前的程序块中未予设定的情况下，将导致 NC 程序出错。

8) 角度输入

G105A123	表示 123°。
G105A123.	表示 123°。
G105A.123	表示 0.123°。
G105A0.123	表示 0.123°。

9) 由以 A 指定的移动量和以 F 指定的移动时间所确定的转动速度，在超越了 ABSODEX 的最高转动速度的情况下，则移动时间将自动延长，使转动速度降至最高转动速度以下。

10) 移动指令和跳转命令存在于同一个程序块中时，有时可能无法进行运行程序的变更。

在此类情况下，请将移动指令和跳转命令分别置于不同的程序块中。

G91A180F0.4J1; → G91A180F0.4; J1;

11) 设定了 G92 坐标系后，请将 M 辅助功能置于其他程序块中。

假如存在于同一个程序块中，M 代码输出信号将无法输出。

12) 可输入的程序数量，将字母、分号 (;)、数字部分均作为 1 计算，

再加上已输入的 NC 程序的个数，其数值最多可达 3970。

<NC 程序的计算示例>

NC程序	0	1	:	G	101	A	7	:	G	91.1	A	1	F	0.5	:	M	30
计算	1	2	3	4	5	6	7	8	9	10	11	12	13	14	15	16	17

在上述计算的数字上加上程序的个数 1，所得的 18 即为 NC 程序的数量。

13) 在程序中未写入 G 代码的 C、D、E 组的情况下，此前执行过的 G 代码依然有效。

由于有着多个程序而 G 代码混存的情况下，请在各程序中分别写入 G 代码。

6. 程序

6.4 代码一览表

表 6.2 NC 代码一览表

代码	功能	数据范围	备注	
O	程序编号	0~999	0~255, 可由 I/O 选择。 “o”, 自动添加。	
N	序列编号	0~999	可略去	
G	准备功能	0~999	请参阅“表 6.3 G 代码一览表”。	
A	坐标轴的 移动指令	TS TH	XS	
		±9,999,999	±99,999,999	单位: 脉冲
		±6,658.380	±8,583.068	单位: 角度
		±4,716	±6,079	单位: 分割数
		TS TH	XS	
		±540,672	±4,194,304	单位: 脉冲
		±360.000	←	单位: 角度
		1~指定分割数	←	单位: 分割数
		分割数的指定	1~255	
		连续转动的速度	±80.00 ^{*1}	单位: rpm
F	速度的指定	0.11~300.00 ^{*1}	单位: rpm	
		0.01~100.00	单位: 秒	
M	辅助功能	0~99	请参阅“表 6.4 M 代码一览表”。	
P	停留	0.01~99.99	单位: 秒 G4P□□.□□	
	子程序编号指定	0~999	程序编号 M98P□□□	
	增益倍率	0、50~200	单位: % G12P□□□ 设定为 0% 时, 伺服功能进入关闭状态。	
	连续转动的加/减速时间	0.01~50	单位: 秒 G8P□□□ G9P□□□	
	参数数据的设定	依据各参数所确定的范围	单位: 依据各参数所确定的单位 G79S□□P□□□	
L	重复次数	1~999	对该程序块按指定的次数重复。	
J	跳转	0~999	J0, 返回到程序的起始位置。	
S	参数数据的设定	1~99	指定参数的编号。 G79S□□P□□□	

*1) 作动器的最低转速为 0.11rpm。转动速度随机型的不同而不同。
详情请参阅“13. 作动器的规格”。

表 6.3 G 代码一览表 (1/3)

组别	G 代码	功能	内容
A	G1 (G01)	定位	以速度 F 在位置 A 上定位。 <输入方法> G1A□□F□□; A□□F□□; G1 (G01) 可略去
	G7 ^{*1} (G07)	连续转动	以速度 A 连续转动。 在连续转动中输入了程序停止指令输入的情况下, 减速停机, 程序的执行也予停止。 输入了连续转动停机输入指令的情况下, 减速停机, 程序的执行也予停止。 但, 其后书写的 NC 代码, 在连续转动的情况下减速停机后, 继续执行其后的 NC 程序。 在输入了起动输入指令的情况下减速停机后, 继续执行其后的 NC 程序。 但, 其后书写的 NC 代码, 在连续转动的情况下并不停机而转换为新设置的速度转动。 在这种情况下, 变速时间为以 G8 (G08) 所设置的时间。 (反转的情况下请勿使用。) 停机后的用户坐标, 修改为 $-180^{\circ} \sim 179.999^{\circ}$ 。 <输入方法> G7A \pm □□; A 的单位为 rpm +为 CW 方向转动、-为 CCW 方向转动。 以 G8 (G08)、G9 (G09) 设置加/减速时间。 假如略去此步操作, 则加/减速时间取为此前所设置的时间。 在此前未曾设定的情况下, 加/减速时间取为 1 秒。
	G28 ^{*2}	原点复位	执行原点复位动作。
	G72	脉冲串输入	遵循由 CN3 发出的脉冲串输入指令而动作。 依据程序停止指令输入或起动输入, 结束 G72 的执行。 在起动输入的情况下, 并不停止程序而执行其后的程序块。
	G92	坐标系设定	对坐标系进行设置、变更。 如同 G92A0 那样, 将 A 代码一并写入, 对以当前位置为 A 的后续值那样的坐标系加以设置。 与 G105 并用时, A 的值以角度解明, 而与 G104 或 G106、G101 并用时, A 的值则以脉冲解明。
G92.1	坐标系设定	对以电源投入时的 G92 用户坐标系的原点 (参见图 6.1) 为 A 的后续值那样的坐标系加以设置。 与 G105 并用时, A 的值以角度解明, 而与 G104 或 G106、G101 并用时, A 的值则以脉冲解明。	

*1) G7 (G07), 请在低于 80rpm 的速度下使用。

*2) 如在原点复位动作进行时中断紧急停机输入、或因发生警报而中断原点复位动作, 则原点偏置 (PRM3) 的设置即被清除。

警报复位后, 如直接进行定位动作, 则有可能会发生位置偏移等情况。

务请在警报复位后再次进行原点复位、执行 G92.1A0 的 NC 代码、重新接通电源等任一项操作。

6. 程序

表 6.3 G 代码一览表 (2/3)

组别	G 代码	功能	内容
B	G4 (G04)	停留	推迟进入其后的程序块。 <输入方法> G4P□□. □□;
	G8 (G08)	连续转动的加速时间	在执行连续转动时, 以 P 所示的时间加速。 <输入方法> G8P0. 5; 加速时间 0. 5 秒。
	G9 (G09)	连续转动的减速时间	在执行连续转动时, 以 P 所示的时间减速。 <输入方法> G9P0. 5; 减速时间 0. 5 秒。
	G12	增益的倍率变更	通过开关 G1、G2 所确定的对于增益的倍率。 <输入方法> G12P100; 100% G12P0; 0%下伺服功能关闭。*1
	G79 *2	参数数据的设定	将 P 所示的值代入以 S 所示的程序编号的参数中。 <输入方法> G79S1P2; 将 2 代入 PRM1 中。 属于 RAM 数据的临时性变更, 电源切断后, 所设定的数据即行消失。
C	G101 *3	分割数指定	对转动 1 周进行等分分割, 将 A 的单位设置为分割数 G106。 <输入方法> G101A10; 对转动 1 周进行 10 等分分割。 A1F1; A 的单位为分割数。
	G104	脉冲单位指定	A 的单位取为脉冲。
	G*05	角度单位指定	A 的单位取为角度。
	G106	分割单位指定	A 的单位取为分割数。 在未以 G101 进行设置的情况下, 将导致程序报警。

“*” 标记, 为电源投入时的设置。

*1) 在保持伺服功能关闭状态不变的情况下, 执行定位 (A□F□)、连续转动 (G7P□)、原点复位 (G28) 时, 会导致警报器 0 动作。

*2) 也存在着无法以 G79 对数据进行设置的参数。请参阅“表 7.1 参数 G79 的设置”。

*3) G101 无法在同一程序块内与 A 组同时使用。

表 6.3 G 代码一览表 (3/3)

组别	G 代码	功能	内容
D	G10 ^{*1}	转动速度指定	F 的单位取为 rpm。 通过最高转动速度指定移动速度。
	G41	时间指定	F 的单位取为秒。 指定移动时间
E	G90	绝对位置	A 的值取为距坐标原点的绝对值。
	G90.1	转动 1 周的绝对位置	A 的值取为从坐标原点出发，转动 1 周的绝对值，以最短的路径移动。 定位终了后的用户坐标，修改为 $-180^{\circ} \sim 179.999^{\circ}$ 以内。 A 的指定范围，为 $\pm 360^{\circ}$ 以内。 在选定了 180° 的指令时，按 CCW 方向转动。
	G90.2 ^{*2}	CW 方向转动绝对位置	A 的值取为从坐标原点出发，转动 1 周的绝对值，按 CW 方向移动。 定位终了后的用户坐标，修改为 $-180^{\circ} \sim 179.999^{\circ}$ 以内。 A 的指定范围，为 $\pm 360^{\circ}$ 以内。 (在 CW 方向上，执行 $0 \sim$ 不满 360° 的动作)
	G90.3 ^{*2}	CCW 方向转动绝对位置	A 的值取为从坐标原点出发，转动 1 周的绝对值，按 CCW 方向移动。 定位终了后的用户坐标，修改为 $-180^{\circ} \sim 179.999^{\circ}$ 以内。 A 的指定范围，为 $\pm 360^{\circ}$ 以内。 (在 CCW 方向上，执行 $0 \sim$ 不满 360° 的动作)
	G91	增量值	A 的值取为从当前位置出发的增量值。 转动方向，依据 A 的后续数值的符号指定。 按正 (无符号) 即 CW、负 (-) 即 CCW 的方向转动。
	G91.1	转动 1 周的增量值	A 的值取为从当前位置出发的增量值。 转动方向，依据 A 的后续数值的符号指定。 按正 (无符号) 即 CW、负 (-) 即 CCW 的方向转动。 定位终了后的用户坐标，修改为 $-180^{\circ} \sim 179.999^{\circ}$ 以内。

“*” 标记，为电源投入时的设置。

*1) 在转动速度较快而移动角度较小的情况下，加速度变大，从而有可能导致警报器 1 (位置偏差超标) 动作。
在这种情况下，假如将 PRM1 (凸轮曲线) 的设定值取为 “5: MC2”，
则依据 PRM2 (MC2 曲线的加减速度时间) 的设定值，执行加速度恒定的动作。
详情请参阅 “7. 参数的设置”。
此外，转动速度较慢而移动角度较大时，在计算的移动时间超过 100sec 的情况下，
警报器 0 (NC 程序错误) 动作。

*2) 请在规定的方向上实施定位时使用。

6. 程序

1) 执行了角度单位指定 (G105) 的情况下

在驱动装置内部, 最终将变换为脉冲并实施处置。

在所设定的角度无法准确变换为脉冲的情况下, 则变换为最为接近的脉冲数。

由此, 在以增量值 (G91) 反复实施角度指定的程序中, 与设定的角度有关而可能产生累积误差。

在这种情况下, 或是使用绝对位置 (G90), 或转动 1 周的绝对位置 (G90.1),

或是改为使用了分割数指定 (G101) 的程序。

在通过分割数指定 (G101) 确定增量值 (G91) 的情况下, 即使在分割角度无法准确变换为脉冲时, 也不会产生累积误差。

(但, 在每次分割位置上存在着 1 脉冲以下的误差。)

2) 在通过角度指定及分割数指定, 设定的角度无法准确变换为脉冲的情况下,

假如执行了坐标系设定 (G92), 有可能产生累积误差。

在这种情况下, 或是只在角度可以准确变换为脉冲的位置 (例如, 每转动 1 周的原点) 执行 “G92”,

或是实施不应用 “G92” 代码的编程 (应用转动 1 周的增量值 (G91.1) 等)。

3) 在通过 NC 代码的转动速度指定 (G10) 指令微小移动量的情况下,

通过内部计算, 移动时间为 2msec 以下时, 移动时间的指令值自动延长到 2msec。

4) 在连续转动的状态下, 加速中输入了停机信号时, 加速到指定速度后再减速停机。

5) 在执行连续转动 (G7(G07)) 之前, 分割数指定 (G101) 正处于执行中时, 依据停机信号, 在可以减速停机的下一个分割位置上停机。

在角度单位指定、脉冲单位指定的情况下, 从输入停机信号的时点起开始减速停机。

6) 使用分割数指定 (G101) 时, 可以实施分割数单位的位置指定。

下图中, 示出了指定为 4 分割时的分割数指定位置与角度的关系。

<G101A4 的情况下>

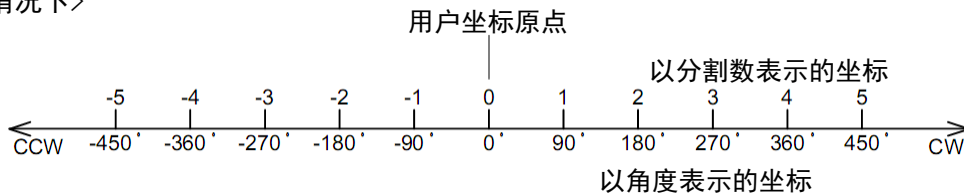


图 6.2 分割数指定的坐标

另, NC 代码与移动动作的示例于下图中给出。

- ① G90A1: 当前位置无论位于何处, 均执行朝向 1 分割位置 (90°) 移动的动作。
(绝对动作指令)

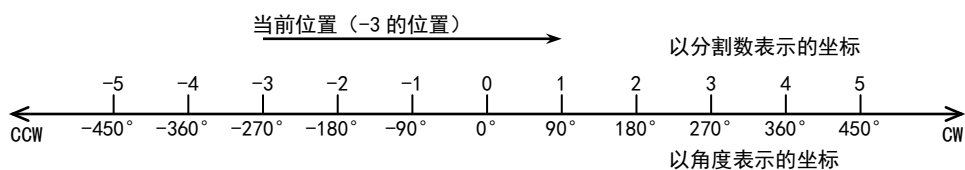


图 6.3 动作示例 1

- ② G91A1: 从当前的分割位置出发, 按 CW 方向移动 1 分割的量 (90°)。
(增量动作指令)

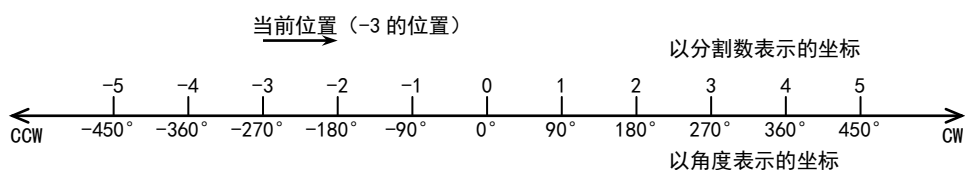
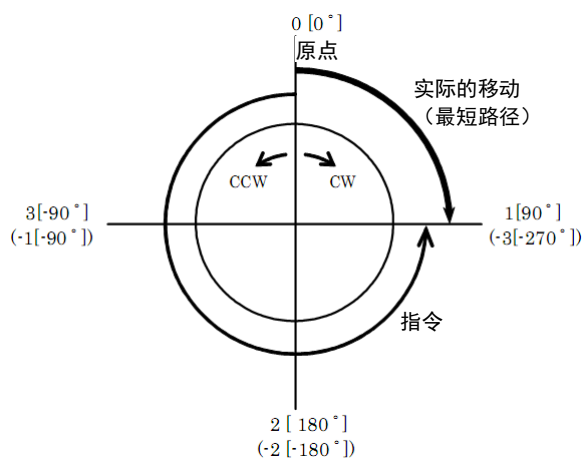


图 6.4 动作示例 2

- ③ G90.1A-3: 从当前位置出发, 以转动半周以内的最短路径移动到 1 分割位置。
(最短路径绝对动作指令)

执行 G90.1A-3 时作为指令, 虽然指定了在 CCW 方向上 3 分割位置的量 (-270°) 的位置, 但实际的移动, 则在 CW 方向上转动 1 分割位置的量 (90°)。移动之后, 其角度的识别可以在 $-180^\circ \sim +179.999^\circ$ 的范围内修改。再者, 移动量为 180° 的情况下, 依然按 CCW 方向移动。



上半部分表示实际的移动分割数[角度],
下半部分表示指令的分割数[角度]。

图 6.5 动作示例 3

6. 程序

- ④ G91A0: 移动到最近的分割位置。
(增量动作指令)

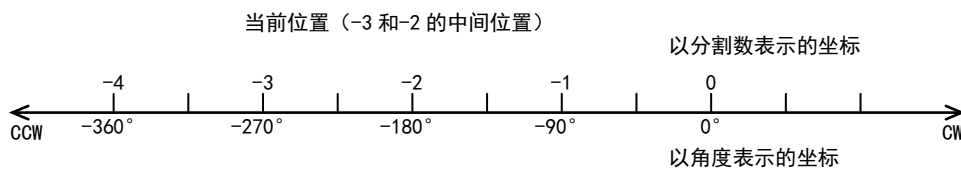


图 6.6 动作示例 4


- 依据使用了等分分割指定 (G101) 的程序, 于电源投入时, 以及从紧急停机的状态下开始移动之际, 在选用了增量动作指令 (G91 或 G91.1) 的情况下, 取决于 PRM37、PRM38 的设置而动作有所不同。详情请参阅“7.9 G101 (等分分割指定) 与参数”。

表 6.4 M 代码一览表

组别	M 代码	功能	内容
A	M0 (M00)	程序停止	执行该程序块后停止。 起动输入 ON 时, 从下一个程序块开始执行。
	M30	程序结束	结束程序, 返回到最前面的程序块。
B	M98	子程序呼出	执行子程序。 <输入方法> M98P□□□ ←子程序编号 Nest 的次数可达 4 次。
	M99	子程序结束	显示子程序的结束。 在进行了包含 M99 的程序块后, 返回到主程序。
C	M68	制动器动作	不执行伺服系统的积分动作。 驱动装置 BK+, BK- 端子间, 不再处于通电状态。 带选购件电磁制动器时, 制动器处于动作状态。
	M69	释放制动器	执行伺服系统的积分动作。 驱动装置的 BK+, BK- 端子间, 处于通电状态 (DC24V)。 带选购件电磁制动器时, 制动器处于释放状态。
D	M20~ M27	I/O 输出	将与编号的个位数相对应的 bit 的 M 代码输出 (bit 0~7) 和 M 代码选通输出同时输出到 CN3。 在同一个程序块内可写入的个数可达 3 个, 可以同时输出。
E	M70	分割位置输出	使用 G101 时, 将与分割位置相当的 M 代码输出 (bit 0~7: 二进制形式) 和分割位置选通输出同时输出到 CN3。 n 分割下的分割位置, 为 1~n 的值。

6.5 接通电源时 ABSODEX 的状态

- 1) 程序编号
程序编号选择为 0。
起动其他程序时，有必要在起动输入之前选择程序编号。
- 2) 位置
电源投入时，设定为下述位置。
角度指定 (G105)
时间指定 (G11)
绝对 (G90)
- 3) G92 用户坐标原点
G92 用户坐标原点复位。
(G92 用户坐标原点，位于从作动器坐标原点出发，与之相距的以 PRM3 设定的脉冲数的位置上。)
- 4) 输出轴的位置坐标
在 G92 用户坐标系中，位于 $-180,000^{\circ} \sim 179,999^{\circ}$ 的任意位置上。
- 5) 运行模式
取决于 PRM29 (电源投入时的模式) 的设定值，可以设置为自动运行模式、单一程序块模式、脉冲串输入模式中的任意一种模式。
- 6) 制动器动作
取决于 PRM28 (制动器初始状态) 的设定值，可以设置为制动器动作、释放的任意一种状态。
- 7) I/O 输出
正常位置输出为 ON、处于可接收起动指令的状态下时，起动指令输入等待的输出为 ON。伺服状态的输出，取决于输出条件，取为 ON/OFF。
其余输出为 OFF。
但，警报器处于动作中的状态下的警报输出则为 ON。
(警报输出为负逻辑。)
在警报器并未动作的状态下，在电源投入后的约 0.3~0.5 秒期间，报警输出为 ON，此后则转为 OFF。
在报警输出确切转为 OFF 之前，其余 I/O 输出有可能出现不稳定的情况。
在必要的情况下，请实施去除报警输出与 AND 等的处置。
预输出，在报警输出确切执行之后，依据输出条件而取为 ON/OFF。
- 8) 驱动装置面板

在正常情况下 (警报器不动作)，在 7Seg (左侧)  (r 和小圆点) 发光。
在 7Seg (右侧)，则显示运行模式。在此种情况下，ABSODEX 可以投入运行。
详情请参阅“12.2.1 运行模式的切换”。



注意 CAUTION

- ◆ 接通电源时，为了识别作动器的位置坐标，在接通电源后的几秒钟内，请注意不要使输出轴移位。
存在着外部机械的锁定机构（制动器等）的情况下，请对接通电源和释放锁定机构的时机错开设置。
在接通电源之际，假如移动了输出轴，警报 F 有可能动作。

6.6 NC 程序示例

就一些 NC 程序的方案加以说明。

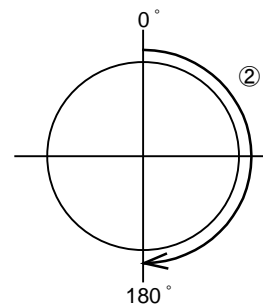
假如没有特别加以记述，在程序被起动之前，其状态取为已移动至 0° 的位置。

1) 绝对位置 (G90)、角度指定 (G105)、时间指定 (G11)

使用以原点偏置量 (PRM3) 所设置的用户坐标的绝对位置坐标中的角度单位和时间单位，编制分度程序

<程序>

N1G90G105G11; ① 绝对、角度、时间
 N2A180F1.5; ② 以 1.5 秒的时间向 180° 移动
 N3M30; ③ 程序结束

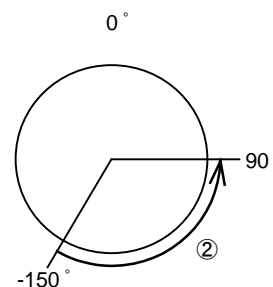


2) 转动 1 周的绝对位置 (G90.1)

不转动 180° 以上。(最短路径移动)

<程序>

N1G90.1G105G11; ① 转动 1 周的绝对、角度、时间
 N2A90F1.5; ② 以 1.5 秒的时间，取最短路径向
 绝对值坐标 90° 移动
 N3M30; ③ 程序结束

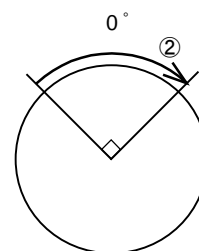


3) 转动 1 周的增量位置 (G91.1)

从当前位置出发的角度量移动。

<程序>

N1G91.1G105G11; ① 转动 1 周的增量、角度、时间
 N2A90F1; ② 以 1 秒的时间，从当前位置出发，
 按 CW 方向移动 90°
 N3M30; ③ 程序结束



6. 程序

- 4) 脉冲指定 (G104)
以脉冲对移动量进行指定。

<程序>

TS TH

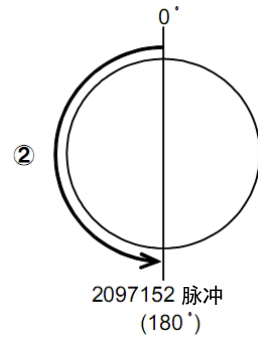
- ① N1G90. 1G104G11;
- ② N2A270336F2;
- ③ N3M30;

XS

- ① N1G90 1G104G11;
- ② N2A2097152F2;
- ③ N3M30;

- ① 转动 1 周的绝对、脉冲指定、时间
- ② 以 2 秒的时间，向 270336 脉冲 (180°) 移动
- ③ 程序结束

- ① 转动 1 周的绝对、脉冲指定、时间
- ② 以 2 秒的时间，向 2097152 脉冲 (180°) 移动
- ③ 程序结束

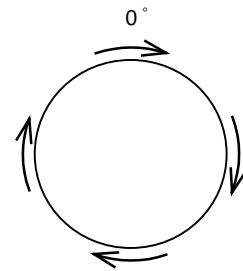


- 采用 G90.1 (最短路径) 的 180° 的移动，取为按 CCW 方向转动。

- 5) 连续转动 (G07)、连续转动的加速时间 (G08)、连续转动的减速时间 (G09)
起动信号输入后，按 G07 所设定的转动速度转动。
此时的加速/减速时间，可通过 G08、G09 进行设置。

<程序>

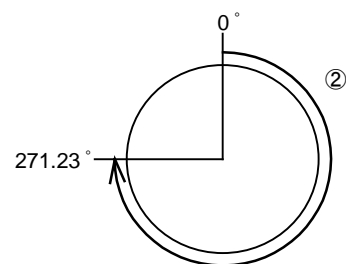
- | | |
|------------|--------------|
| N1G08P1; | ① 加速 1 秒 |
| N2G09P0.5; | ② 减速 0.5 秒 |
| N3G07A10; | ③ 连续转动 10rpm |
| N4M30; | ④ 程序结束 |



- 6) 转动速度指定 (G10)
对 F 的单位以最高转动速度进行指定。

<程序>

- | | |
|---------------|---------------------------|
| N1G90G105G10; | ① 绝对、角度、转动速度 |
| N2A271.23F30; | ② 以 30rpm 的转速向 271.23° 移动 |
| N3M30; | ③ 程序结束 |



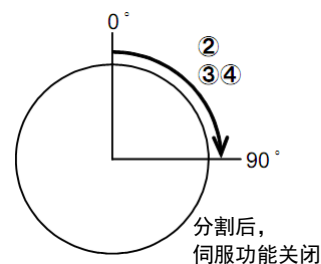
- 转动速度较高而移动量较小时加速度变大，从而有可能导致警报器 1 (位置偏差超限) 动作。在这种情况下，请将凸轮曲线取为 MC2。

7) 增益的倍率变更 (G12)、停留 (G04)

利用增益的倍率变更, 在分割之后关闭伺服功能。

<程序>

N1G90.1G105G11; ① 转动 1 周的绝对、角度、时间
 N2A90F1; ② 以 1 秒的时间向 90° 移动
 N3G04P0.2; ③ 停留 0.2 秒
 N4G12P0; ④ 将增益的倍率变更为 0% (伺服功能关闭)
 N5M30; ⑤ 程序结束



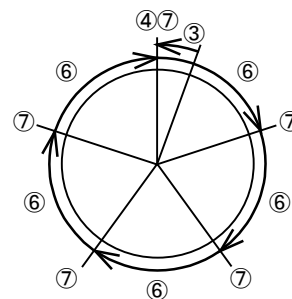
- 在伺服功能关闭之后所执行的程序中, 在移动命令之前, 使伺服功能关闭状态得以解除的增益倍率变更命令 (例如 G12P100) 是必要的。

8) 分割数指定 (G101)、分割位置输出 (M70)、起动输入等待 (M0)、跳转 (J)

在等分分割之后, 使用分割位置输出将当前位置以二进制的形式向外部可编程控制器输出。

<程序>

N1G101A5; ① 分割数指定, 5 分割
 N2G11; ② 时间指定
 N3G91A0F1; ③ 以 1 秒的时间移向最近的分割位置
 N4M70; ④ 分割位置输出
 N5M0; ⑤ 起动输入等待
 N6G91.1A1F1; ⑥ 以 1 秒的时间移动, 进行 CW 方向 1 分割
 N7M70; ⑦ 分割位置输出
 N8M0; ⑧ 起动输入等待
 N9J6; ⑨ 跳转到序列编号 6
 N10M30; ⑩ 程序结束



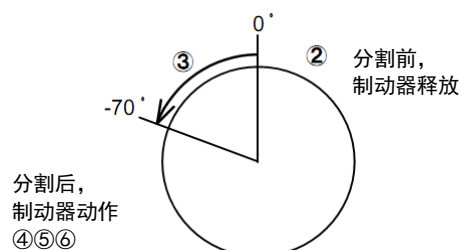
9) 制动器动作 (M68)、制动器释放 (M69)、M 代码输出

对带制动器 ABSODEX 的制动器实施控制。

通过 M 代码的输出操作, 在特定的动作结束之后, 可以将该动作结束的信息通知外部可编程控制器。

<程序>

N1G90.1G105G11; ① 转动 1 周的绝对、角度、时间
 N2M69; ② 释放制动器
 N3A-70F0.5; ③ 以 0.5 秒的时间向 -70° 移动
 N4G04P0.1; ④ 停留 0.1 秒
 N5M68; ⑤ 制动器动作
 N6M20; ⑥ 输出 M 代码 bit 0
 N7M30; ⑦ 程序结束



- 分割后的停留, 考虑为定位于目标位置之前的置位时间。
 置位时间随使用条件的不同而异, 一般为 0.05~0.2 秒左右。
 在使用制动器的情况下, 与使制动器动作的时序有关, 存在着产生位置偏差的可能。
 再者, 定位完毕的信号, 在参数的正常位置范围以及采样次数的条件得以满足时, 方予输出。

7. 参数的设置

7. 参数的设置

在 ABSODEX 中，存在着对动作条件等进行设置的各种参数。

* 执行[参数设定]前，务请执行[读入 (ABSODEX)]指令，将存储在驱动装置中的参数读入到编辑工件中。

7.1 参数及其内容

表 7.1 参数一览表 (1/13)

PRM 编号	内容	设置范围	初始值	单位	G79 的设置	
1	凸轮曲线	1~5	1	—	可	
	选择凸轮曲线。 1~5 的设定值分别和下述曲线相对应。 1: MS, 2: MC, 3: MT, 4: TR, 5: MC2 详情请参阅“7.3 凸轮曲线的种类与特性”。					
2	MC2 曲线的加减速时间	0.01~50.0	1.0	sec	可	
	设定 MC2 曲线的加减速时间。  加减速区间，决定了 MS 曲线的形态。 无法对加速时间和减速时间分别设定。 详情请参阅“7.3 凸轮曲线的种类与特性”。					
3	原点偏置量	TS TH	-540, 672 ~540, 671	0	脉冲	不可
		XS	-2, 097, 152 ~2, 097, 151	0	脉冲	不可
使电源投入时的用户坐标系原点相对于作动器原点偏移。 设置后，在控制电源再次接通，或是执行了原点复位后生效。 详情请参阅“7.4 原点偏置量和原点复位动作”。						
4 ^{*1}	原点复位方向	1~3	1	—	可	
	选择原点复位动作的转动方向。 1: CW、2: CCW、3: 最短路径					
5	原点复位速度	1~20	2.0	rpm	可	
	设定原点复位动作的最高速度。 通过通信代码 S4、原点复位指令输入、NC 代码 G28 实施原点复位。					

TS TH *1) 使用对话终端，或者早于 Ver1.25 版本的 Teaching Note (PC 通信软件) 的参数模式时，无法设置为 PRM4=3、PRM6>1.0。在需要设定为 PRM4=3、PRM6>1.0 的情况下，请使用“终端模式”。详情请参阅“12.1.3. 参数的设置方法”。

表 7.1 参数一览表 (2/13)

PRM 编号	内容	设置范围	初始值	单位	G79 的设置	
6 ^{*1、*2}	原点复位的加减速时间	0.1~2.0	1.0	sec	可	
	设定原点复位动作的加减速时间。 依据凸轮曲线实施加减速。					
7	原点复位停止	1~2	2	—	可	
	通过停止输入而将原点复位动作选择为停止/无效。 1: 停止, 2: 无效 在 1: 停止 的情况下, 在原点复位动作执行中, 通信代码的 S2、S20、I/O 的程序停止指令输入, 依据连续转动停机输入而使动作停止, 停止后的用户坐标被修改为 $-180^{\circ} \sim 179.999^{\circ}$ 以内。 在停止后, 定位完毕输出 (CN3-42) 无法输出。					
8	软限制坐标 A (+方向)	TS TH	-9,999,998 ~9,999,999	9,999,999 (6,658.380°)	脉冲	不可
		XS	-99,999,998 ~99,999,999	99,999,999 (8,583.068°)	脉冲	不可
对 + 方向的可动作范围进行设置。 详情请参阅 “7.5 关于软限制的注意事项”。						
9	软限制坐标 B (-方向)	TS TH	-9,999,999 ~9,999,998	-9,999,999 (-6,658.380°)	脉冲	不可
		XS	-99,999,999 ~99,999,998	-99,999,999 (-8,583.068°)	脉冲	不可
对 - 方向的可动作范围进行设置。 详情请参阅 “7.5 关于软限制的注意事项”。						
10	软限制的有效、无效	1~2	2	—	可	
	1: 有效, 2: 无效 即使在 2: 无效 的情况下, 在 G92 坐标中超出了 $-99,999,999 \sim +99,999,999$ (脉冲) 的范围时, 警报器也发生动作。 TS TH (脉冲) 的范围: ± 18 转、 XS (脉冲) 的范围: ± 23 转 详情请参阅 “7.5 关于软限制的注意事项”。					
11 ^{*1}	无应答时间	1~100 999	999	sec	可	
	设置应答输入的等待时间。 在超过了设定的时间而无应答的情况下, 警报器动作。 只有在将 PRM12、13 设定为 “1: 需要” 时方为有效。设定为 999 时, 等待时间为无限长。					
12	M 应答的需要、不需要	1~2	2	—	可	
	1: 需要 M 代码输出, 依据应答输入而 OFF。 2: 不需要 M 代码输出、输出 100msec。					

TS TH *1) 使用对话终端, 或者早于 Ver1.25 版本的 Teaching Note (PC 通信软件) 的参数模式时, 无法设置为 PPM4=3、PPM6>1.0、PRM11=999。
在需要设定为 PPM4=3、PPM6>1.0、PRM11=999 的情况下, 请使用 “终端模式”。
详情请参阅 “12.1.3. 参数的设置方法”。

*2) 在参数的设定值未予读入而实施编辑时, 由于参数的设定值将被变更为对话终端或者 Teaching Note 所存储的初始值, 务请在对参数的设置实施编辑之前执行参数的读入。

7. 参数的设置

表 7.1 参数一览表 (3/13)

PRM 编号	内容	设置范围	初始值	单位	G79 的设置
13	定位、原点复位完毕时的应答输入	1~2	2	—	可
	1: 需要 定位完毕输出, 依据应答输入而 OFF。 2: 不需要 定位完毕输出, 输出 100msec。 输出时间, 取决于 PRM47 (定位完毕信号的输出时间) 而可以变更。				
14	JOG 速度	0.01~100	2.0	rpm	不可
	设定 JOG 动作的最高转动速度。				
15 ^{*1}	JOG 加减速时间	0.1~2.0	1.0	sec	不可
	设定 JOG 动作的加减速时间。				
16	正常位置范围	TS TH	1~10,000	2,000 (1.332°)	脉冲 可
		XS	1~80,000	15,000 (1.287°)	脉冲 不可
	设定定位精度的允许值。 详情请参阅“7.6 关于正常位置的判定”、“7.7 关于定位完毕的判定”、 “7.8 关于 PRM16 (正常位置范围) 的最佳值”。				
17	正常位置采样次数	1~2,000	1	次	可
	对于进入正常位置范围需要进行多少次确认加以设定。 只有位置偏差在所设定的采样次数中, 连续被确认处于正常位置范围内时, 正常位置信号方可输出。 是否处于正常范围内的确认, 每 2msec 实施一次。 在定位完毕输出 (CN3-42) 的输出判定方面也可使用。 详情请参阅“7.6 关于正常位置的判定”、“7.7 关于定位完毕的判定”、 “7.8 关于 PRM16 (正常位置范围) 的最佳值”。				
18 ^{*2}	位置偏差量	无法设定	—	脉冲	不可
	显示当前的位置偏差量。				
19 ^{*3}	位置偏差量上限值	TS TH	1~54,0672	4,000 (2.664°)	脉冲 可
		XS	1~419,4304	30,000 (2.575°)	脉冲 不可
	PRM18 超越了此值时, 警报器 1 动作。				

TS TH *1) 使用对话终端, 或者早于 Ver1.25 版本的 Teaching Note (PC 通信软件) 的参数模式时, 无法设置为 PRM11=999。在需要设定为 PRM11=999 的情况下, 请使用“终端模式”。详情请参阅“7.2 参数的设置与参照”。

TS *2) 仅可将其用于参照。无法进行参数的设置。

TS *3) PRM19、20、39 的设定值过小时, 有可能出现警报器 1 报警, 作动器不动作的情况。

表 7.1 参数一览表 (4/13)

PRM 编号	内容		设置范围	初始值	单位	G79 的设置
20 ^{*1, *2}	速度超限	AX2006TS AX2012TS AX2018TS	1~5, 947	5, 947 注) (约 330rpm)	脉冲	不可
		AX1022TS AX1045TS AX4009TS AX4022TS AX4045TS	1~4, 886	4, 866 注) (约 270rpm)		
		AX1075TS AX4075TS	1~2, 883	2, 883 注) (约 160rpm)		
		AX1150TH AX1210TH	1~2, 552	2, 522 注) (约 140rpm)		
		AX4150TH AX4300TH	1~1, 982	1, 982 注) (约 110rpm)		
		AX4500TH	1~1, 441	1, 441 注) (约 80rpm)		
		AX410WTH	1~630	630 注) (约 35rpm)		
		AX7022XS AX7045XS	1~37, 749	37, 749 注) (约 270rpm)		
<p>TS TH 转动 540. 72:1 周的脉冲 XS 转动 419. 4304:1 周的脉冲</p> <p>每 2msec 的移动量 [脉冲] 超过此值时, 警报器 1 动作。^{**} 每 2msec 的移动量 P [脉冲] 时的转动速度 N [rpm] 为, N = 每 1min 的移动量 (脉冲) / 转动 1 周的脉冲 = 30, 000P / 4194304 = 0. 00715P [rpm]。</p> <p>注) 速度超限的初始值表示驱动装置启动时所参照的 RAM 设置值。 存储在参数中的设置值 (闪存) 为各作动器的初始值时, 则为与接通电源时所连接的作动器相对应的设置值。 作动器连接后, 如对驱动装置执行初始化, 则与作动器相对应的初始值即被存储在闪存中。 存储在参数中的设置值 (闪存) 为各作动器初始值以外的值时, 则与所连接的作动器无关, 且将通过已设置的参数启动驱动装置。 连接不同规格的作动器时, 务请对驱动装置实行初始化。</p>						

TS TH *1) PRM19、20、39 的设定值过小时, 有可能出现警报器 1 报警, 作动器不动作的情况。

*2) 在参数的设定值未予读入而对参数设定值实施编辑时, 由于参数的设定值将被变更为 AX 工具所存储的初始值, 务请在对参数的设置实施编辑之前执行参数的读入。

7. 参数的设置

表 7.1 参数一览表 (5/13)

PRM 编号	内容	设置范围	初始值	单位	G79 的设置	
21 ^{*1*2}	紧急停机时的负加速度	TS TH	1~180 999	999	脉冲/2msec ²	可
		XS	1~1,396 9,999	9,999	脉冲/2msec ²	不可
<p>TS TH 紧急停机时，以每 1msec 为单位实施减速。 在以 Nrpm 的转速进行回转运动的情况下，由于紧急停机而达成停机的时间 t，为 $t = 1 * 540672 / 60 / 1000 * N / PRM21$ $\cong 9.0112 * N / PRM21 \text{ [msec]}。$ 此外，减速时的惯性转矩 Ti，在将转动惯量取为 J [kg·m²] 时，则有 $Ti = 2\pi * 10^6 / 540672 / 1 * J * PRM21$ $\cong 11.62 * J * PRM21 \text{ [N·m]}。$ 在对 PRM21 进行设置时，请注意勿使超过作动器的最大转矩。</p> <p>XS 紧急停机时，以每 1msec 为单位实施减速。 在以 Nrpm 的转速进行回转运动的情况下，由于紧急停机而达成停机的时间 t，为 $t = 1 * 4194304 / 60 / 1000 * N / PRM21$ $\cong 69.905 * N / PRM21 \text{ [msec]}。$ 此外，减速时的惯性转矩 Ti，在将转动惯量取为 J [kg·m²] 时，则有 $Ti = 2\pi * 10^6 / 4194304 / 1 * J * PRM21$ $\cong 1.498 * J * PRM21 \text{ [N·m]}。$ 在对 PRM21 进行设置时，请注意勿使超过作动器的最大转矩。</p> <p>在初始值 (999) 的情况下，以作动器自身的最大转矩减速。 在希望设置任意的停车时间时，请对本参数加以变更后再次使用。</p>						

TS TH *1) 使用对话终端，或者早于 Ver1.25 版本的 Teaching Note (PC 通信软件) 的参数模式时，无法设置为 PRM21=999。在需要设定为 PRM21=999 的情况下，请使用“终端模式”。详情请参阅“12.1.3. 参数的设置方法”。

*2) 在参数的设定值未予读入而对参数设定值实施编辑时，由于参数的设定值将被变更为对话终端或者 Teaching Note 所存储的初始值，务请在对参数的设置实施编辑之前执行参数的读入。

表 7.1 参数一览表 (6/13)

PRM 编号	内容	设置范围	初始值	单位	G79 的设置
22	紧急停机伺服功能关闭的迟滞时间	0~2,000	1,000	msec	可
	在设定为 PRM23=3: 停机后伺服功能关闭的情况下, 通过紧急停机 (CN3-17) 输入, 可以对减速停机后直至伺服功能关闭前的迟滞时间加以设置。				
23 ^{*1、*3}	紧急停机的输入	1~3	3	—	不可
	1: 停机后保持伺服功能开启状态 2: 无效 3: 停机后关闭伺服功能				
24 ^{*2}	作动器温升	无法设定	—	°C	不可
	电子过热保护器所计算的作动器的上升温度。				
25 ^{*2}	作动器温度上限值	无法设定	70	°C	不可
	PRM24 超越了此值后, 警报器 4 动作。				
27 ^{*3}	制动器输出后的迟滞时间	0~1,000	100	msec	可
	通过 M69 释放制动器后, 存在着移动指令的情况下, 移动动作被延迟。	AX1000T 系列 AX2000T 系列 AX4009T/AX4022T AX4045T AX7022X/AX7045X			
		AX4075T/AX4150T AX4300T AX4500T/AX410WT	250		
28	制动器起始状态				
	对电源投入时, 是否使制动器释放进行设置。 1: 动作, 2: 释放	1~2	2	—	不可
29	电源接入时的模式				
	1: 自动运行模式 2: 单一程序块模式 6: 脉冲串输入模式	1、2、6	1	—	不可

*1) 按压了对话终端的紧急停机按钮后, 与 PRM23 的设定值无关, 而进入“停机后伺服功能开启”状态。

*2) 在参数模式下, 仅可将其用于参照。无法进行参数的设置。

*3) 在参数的设定值未予读入而对参数设定值实施编辑时, 由于参数的设定值将被变更为对话终端或者 Teaching Note 所存储的初始值, 务请在对参数的设置实施编辑之前执行参数的读入。

7. 参数的设置

表 7.1 参数一览表 (7/13)

PRM 编号	内容	设置范围	初始值	单位	G79 的设置
33	分度头运行中输出 1	0~99	0	%	可
	对于在定位动作执行之中所输出的中途输出 1(CN3-46),就动作进行到百分之多少时开始输出进行设置。设定为 0%时,无法输出。 执行原点复位 (CN3-12) 输入以及 NC 代码 G28 的动作时,无法输出。				
34	分度头运行中输出 2	0~99	0	%	可
	对于在定位动作执行之中所输出的中途输出 2(CN3-46),就动作进行到百分之多少时开始输出进行设置。设定为 0%时,无法输出。 执行原点复位 (CN3-12) 输入以及 NC 代码 G28 的动作时,无法输出。				
35	脉冲重复频率变更	1~5	1	—	可
	对 G72 脉冲串输入, 以及 M6 脉冲串输入模式的脉冲倍增进行设置。 1: 1 倍, 2: 2 倍, 3: 4 倍, 4: 8 倍, 5: 16 倍 规定了脉冲串输入每 1 个脉冲时的作动器移动脉冲数。				
36 ^{*1}	I/O 程序编号选择方式的切换	1~5	1	—	可
	切换程序编号的选择方式 1: 4bit 2 次 (BCD) ^{*2} (编号选择范围 0~99) 2: 4bit 2 次 (二进制) (编号选择范围 0~255) 3: 5bit 1 次 (二进制) (编号选择范围 0~31) 4: 6bit 启动联动 (二进制, 紧急停车后无编号设置时) (编号选择范围 0~63) 5: 6bit 启动联动 (二进制、紧急停车后有编号设置时) (编号选择范围 0~63)				
37	等分分割指定的分割位置范围宽度		1~270, 336	1, 500 (约 1.0°)	脉冲 可
			1~2, 097, 152	10, 000 (约 0.9°)	脉冲 不可
	设置等分分割指定 (G101) 的分割位置近旁范围。 详情请参阅“7.8 等分分割指定与参数”。				
38	等分分割指定时的转动方向	1~4	3	—	可
	指定与等分分割指定时 (G101) 的 G91A0F□□相对应的转动方向。 1: CW 2: CCW 3: 最短路径 4: 位于分割位置近旁范围外时, 警报器 C 动作。 详情请参阅“7.8 等分分割指定与参数”。				
39 ^{*3}	转矩限制	1~100	100	%	可
	对输出转矩的上限以相对于最大转矩的百分数的形式进行设置。				

*1) 使用对话终端, 或者早于 Ver1.25 版本的 Teaching Note (PC 通信软件) 的参数模式时, 无法设置为 PRM36=4、5。在需要设置为 PRM36=4、5 的情况下, 请使用“终端模式”。详情请参阅“12.1.3. 参数的设置方法”。

*2) 选择 1:4bit BCD (二进制编码十进制数) 时, 请输入 bit 信号 (0:0000~9:1001)。如输入上述范围外的 bit 信号, 则可能选择预想外的程序编号并导致误动作。

*3) PRM19、20、39 的设定值过小时, 有可能出现警报器 1 报警, 作动器不动作的情况。

表 7.1 参数一览表 (8/13)

PRM 编号	内容	设置范围	初始值	单位	G79 的设置	
42	脉冲串输入 1: 方向 <input type="checkbox"/> 脉冲 2: 正传 <input type="checkbox"/> 反转 3: A/B 相 4 倍增 4: A/B 相 2 倍增	1~4	1	—	不可	
45 ^{*1, *2}	电源投入时的坐标识别范围	TS TH	0~540, 671	270, 335	脉冲	不可
		XS	0~4, 194, 303	2, 097, 151	脉冲	不可
可以对电源投入时的坐标识别范围加以设置。 识别电源投入时的输出轴，位于 TS TH (设定值 -540, 671~设定值) XS (设定值 -4, 194, 303~设定值) 的哪个位置上。						
46 ^{*2}	原点位置输出范围	TS TH	0~10, 000	2, 000	脉冲	不可
		XS	0~80, 000	15, 000	脉冲	不可
设置原点位置输出时的输出范围。 TS TH 在初始值为 2, 000 的情况下，使用户原点的左右 ±2, 000 脉冲的原点位置输出为 ON。 假如设定为 0，则原点位置输出只有在用户坐标处于 0 脉冲的位置时，方才使原点位置输出为 ON。 XS 在初始值为 15, 000 的情况下，使用户原点的左右 ±15, 000 脉冲的原点位置输出为 ON。 假如设定为 0，则原点位置输出只有在用户坐标处于 0 脉冲的位置时，方才使原点位置输出为 ON。						
47 ^{*2}	定位完毕的输出时间	0~1, 000	100	msec	不可	
	设置定位完毕输出的输出时间。					
48 ^{*2}	报警减速停机	1~2	2	—	不可	
	对警报器动作时的减速停机功能的有效/无效进行选择。 1: 有效, 2: 无效					

*1) 请避免与对 G07, G90.1, G90.2, G90.3, G91.1, G92, G92.1 等的坐标系进行重新设置的代码并用。
详情请参阅“8. 应用示例”。

*2) 使用对话终端，或者 Teaching Note (PC 机通信软件) 的参数模式，无法对之进行设置或将其用于参照。
对该参数进行设置或将其用于参照的情况下，请使用“终端模式”。详情请参阅“12.1.3. 参数的设置方法”。

7. 参数的设置

表 7.1 参数一览表 (9/13)

PRM 编号	内容	设置范围	初始值	单位	G79 的设置
50 ^{*1}	编码器输出分辨率	TS TH 0~8, 448 16, 896 33, 792 67, 584	33, 792	脉冲/rev	不可
		XS 0~32, 768 65, 536 131, 072 262, 144 524, 288 1, 048, 576	32, 768	脉冲/rev	不可
<p>对编码器输出的分辨率加以设置。 设置脉冲串输出信号的输出脉冲数。</p> <p>TS TH 假如将从驱动装置输出的 A/B 相的脉冲以 4 倍增进行计算，则输出为 4~270, 336 脉冲/rev。 设定为 PRM50=67584 的情况下，最高转动速度限制为 50rpm。</p> <p>XS 假如将从驱动装置输出的 A/B 相的脉冲以 4 倍增进行计算，则输出为 4~4, 194, 304 脉冲/rev。 设定为 PRM50= 65, 536 的情况下，最高转动速度受限。 设置后，通过再次接通控制电源而使之生效。</p> <p style="text-align: right;">详情请参阅“5.4 编码器输出功能”。</p>					
51 ^{*1}	正常位置信号输出模式	0~1	0	—	不可
	<p>设置正常位置信号的输出模式。</p> <p>0: 转动中也输出 (位置偏差处于正常位置范围内的情况下输出。)</p> <p>1: 转动中不输出 (位置偏差处于正常位置范围内，且位置指令为 0 的情况下输出。)</p> <p>设置后，通过再次接通控制电源而使之生效。</p>				

*1) 请避免与对 G07, G90.1, G90.2, G90.3, G91.1, G92, G92.1 等的坐标系进行重新设置的代码并用。

详情请参阅“8. 应用示例”。

表 7.1 参数一览表 (10/13)

PRM 编号	内容	设置范围	初始值	单位	G79 的设置
52 ^{*1}	I/O 输入信号 CN3-14 (bit 9) 的功能选择	0~1	0	—	不可
	DI_9 0: 伺服功能开启输入 1: 程序停止指令输入 设置后, 通过再次接通控制电源而使之生效。				
53 ^{*1}	I/O 输入信号 CN3-15 (bit 10) 的功能选择	0~1	0	—	不可
	DI_10 0: 预复位输入 1: 连续转动停机输入 设置后, 通过再次接通控制电源而使之生效。				
54 ^{*1}	I/O 输入信号 CN3-16 (bit 11) 的功能选择	0~1	0	—	不可
	DO_11 0: 应答输入 1: 位置偏差计数器复位输入 设置后, 通过再次接通控制电源而使之生效。				
56 ^{*1}	I/O 输出信号 CN3-46 (bit 13) 的功能选择	0~1	0	—	不可
	DO_13 0: 分度头运行中输出 1 1: 原点位置输出 设置后, 通过再次接通控制电源而使之生效。				
57 ^{*1}	I/O 输出信号 CN3-47 (bit 14) 的功能选择	0~1	0	—	不可
	DO_14 0: 分度头运行中输出 2 1: 伺服状态输出 设置后, 通过再次接通控制电源而使之生效。				

TS TH *1) 使用对话终端, 或者早于 Ver1.25 版本的 Teaching Note (PC 通信软件) 的参数模式, 无法进行设置与查阅。对该参数进行设置或将其用于参照的情况下, 请使用“终端模式”。详情请参阅“12.1.3. 参数的设置方法”。

7. 参数的设置

表 7.1 参数一览表 (11/13)

PRM 编号	内容	设置范围	初始值	单位	G79 的设置	
61	通信速度、站号设定					
	TS TH - 仅 U2、U3、U4 详情请参阅补充说明书。 可以通过 AX 工具 菜单编辑 → cc、PR、Dev 进行编辑。					
62 ^{*1}	低通滤波器 1 的截止频率	10~1,000				
		AX1000T 系列 AX2000T 系列 AX4009T/AX4022T AX4045T AX7022X/AX7045X	200	Hz	可	
		AX4075T/AX4150T AX4300T AX4500T/AX410WT	100			
63 ^{*1}	低通滤波器 2 的截止频率	10~1,000	500	Hz	可	
64 ^{*1}	陷波滤波器 1 的截止频率	10~1,000	500	Hz	可	
65 ^{*1}	陷波滤波器 2 的截止频率	10~1,000	500	Hz	可	
66 ^{*1}	滤波器开关	0~15	1	—	可	
	对所用滤波器进行设置的开关。 详情请参阅“7.10 滤波器的使用方法”。					
67	积分限制器	TS TH	1~540,672	100,000	脉冲	可
		XS	1~4,194,304	770,000	脉冲	不可
<p>是控制器内控制系统的积分限制器。 假如设置的值较小,则可以减小即将停机之际的过调量,以及提高所用载荷的转动惯量较大时的稳定性。 积分限制器的最佳值,与增益调整有关而变动。</p> <p>详情请参阅“7.11 积分限制器”。</p>						

*1) AX 工具的参数模式无法对之进行设置。
对该参数进行设置的情况下,请使用“防振滤波器调整功能”。

表 7.1 参数一览表 (12/13)

PRM 编号	内容	设置范围	初始值	单位	G79 的设置
70 ^{*1*3}	陷波滤波器 1 用 Q 值	0.1~9.9	1	—	可
	设置陷波滤波器 1 的频带宽度。				
71 ^{*3}	陷波滤波器 2 用 Q 值	0.1~9.9	1	—	可
	设置陷波滤波器 2 的频带宽度。				
72 ^{*2}	积分增益倍率	0.1~10.0	1.0	—	不可
		AX1000T 系列 AX2000T 系列 AX4009T/AX4022T AX4045T/AX4075T AX7022X/AX7045X			
		AX4150T/AX4300T AX4500T/AX410WT			
	<p>可以变更积分增益倍率。 通过调低此值，可以提高大惯性负载、低刚性负载情况下的稳定性。 假如升高此值，收敛时间虽然变短，但控制系统的稳定性下降。 就 AX4000TS 系列而言，其初始值并未取为与大惯性负载相对应的值。</p> <p style="text-align: right;">详情请参阅“7.11 积分增益倍率”。</p>				

TS TH *1) 使用 Teaching Note (PC 机通信软件) 的参数模式，无法对之进行设置或将其用于参照。
对该参数进行设置或将其用于参照的情况下，请使用“终端模式”。
详情请参阅“12.1.3. 参数的设置方法”。

TS TH *2) 使用对话终端，或者 Teaching Note (PC 机通信软件) 的参数模式，无法对之进行设置或将其用于参照。
对该参数进行设置或将其用于参照的情况下，请使用“终端模式”。
详情请参阅“12.1.3. 参数的设置方法”。

*3) :AX 工具的参数模式无法对之进行设置。

对该参数进行设置或将其用于参照的情况下，请使用“防振滤波器调整功能”。

7. 参数的设置

表 7.1 参数一览表 (13/13)

PRM 编号	内容	设置范围	初始值	单位	G79 的设置	
80 ^{*1 *3}	积分增益	0.0~32.0	0.0	—	不可	
	输入自动调整结果的积分增益。					
81 ^{*1 *3}	比例增益	0.0~512.0	0.0	—	不可	
	输入自动调整结果的比例增益。					
82 ^{*1*3}	微分增益	0.0~2,048.0	0.0	—	不可	
	输入自动调整结果的微分增益。					
83 ^{*1, *2*3}	自动调整指令	1~32	0	—	不可	
	在伺服功能关闭模式下, 通过写入 1~32 的数字, 可使自动调整得以执行。 在一般情况下, 请写入 10。 初始值 0, 表示自动调整未执行。					
87 ^{*1, *2*3}	自动调整的转矩	TS TH	0~8,192	500、1,000	—	不可
		XS	0~8,192	1,000	—	不可
	指定自动调整动作的转矩。 在摩擦负载过大, 警报器 U 动作的情况下, 请以每次 100 的方式调高。					
88 ^{*1, *2*3}	自动调整测定开始速度	TS TH	0~1,000	100 (约 11rpm)	脉冲/ms	不可
		XS	0~8,000	800 (约 11rpm)	脉冲/ms	不可
	自动调整的数据收集开始速度。 在一般情况下, 请就此使用。					
89 ^{*1, *2 *3}	自动调整测定终了速度	TS TH	0~1,000	700 (约 80rpm)	脉冲/ms	不可
		XS	0~8,000	5,500 (约 80rpm)	脉冲/ms	不可
	自动调整的数据收集终了速度。 在一般情况下, 请就此使用。 TS 在 200 以下时, 请不要加以设置。 XS 在 1,600 以下时, 请不要加以设置。					

*1) 使用对话终端, 或者 Teaching Note (PC 机通信软件) 的参数模式, 无法对之进行设置或将其用于参照。
对该参数进行设置或将其用于参照的情况下, 请使用“终端模式”。详情请参阅“7.2 参数的设置与参照”。

*2) 对于 TH 型驱动装置, 则无法使用。详情请参阅“12.1.3. 参数的设置方法”。

*3) AX 工具的参数模式无法对之进行设置。
对该参数进行设置或将其用于参照的情况下, 请使用“增益调整功能”。

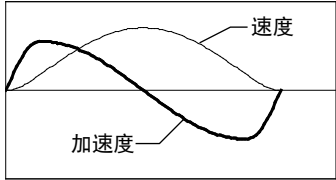
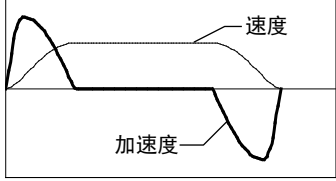
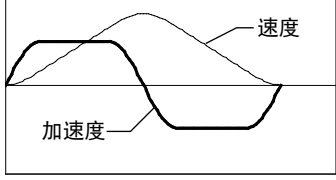
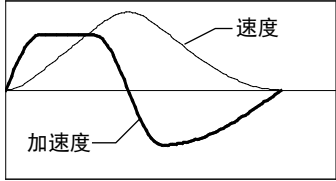
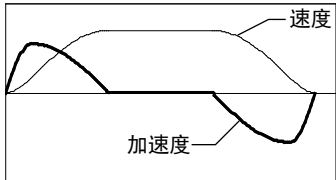
PRM80~82, 由于存在着装置的装配与自动调整无法进行 (工装夹具的阻碍、挡块的存在) 的情况, 请暂且留存备用。在由于 NC 程序和参数的初始化等而误删的情况下, 可发挥其作用。

在写入 PRM80~82 时, 请在伺服功能关闭模式 (M5) 下实施写入操作。

7.2 凸轮曲线的种类与特性

在 ABSODEX 中，可以通过对 PRM1 的设置，任意选择凸轮曲线。

表 7.2 凸轮曲线一览表

名称	说明	加速度、速度曲线
MS	<p>变形正弦曲线 (Modified Sine)</p> <p>变形正弦曲线，是使旋轮曲线（正弦曲线）的加速度峰前后移动（变形）所形成的一类曲线，由于其各种运动特性值较小，且平衡性能较好而被广泛使用。 本公司也将此类曲线作为标准曲线而加以使用。</p>	
MC	<p>变形等速曲线 (Modified Constant Velocity)</p> <p>变形等速曲线，是移动途中具有等速部分的曲线。 在运动特性方面虽然不如 MS 曲线，但适于在移动途中中实施工件的递送，或者有必要使工件等速移动时使用。 在一般情况下虽被称之为 MCV50 曲线，但在本公司，则将其简称为 MC 曲线。 MCV50 中的数字部分 (50)，表示输出轴以等速移动的时间所占的比例，MCV50 表示全部移动时间中的 50% 是以等速移动的。</p>	
MT	<p>变形梯形曲线 (Modified Trapezoid)</p> <p>变形梯形曲线的最大加速度值较小，是一种适用于高速的曲线。 然而，除了加速度之外的其他特性并不很好，总的来说，由于平衡性能较 MS 曲线差，所以除了特殊用途之外，MT 曲线已基本不再使用。</p>	
TR	<p>TRP 曲线 (Trapezoid)</p> <p>此曲线用于希望减小调整时残余振动的场合。 使用其余曲线时的振动虽然也相当小，但在高速转动等的严酷条件下，依然有振动的产生成为问题的情况存在。 在此种情况下，假如使用了该曲线，由于对振动的吸收能力很强，可以将残余振动抑制在相当低的水平。 但，由于加速度增大，从而需要较大的转矩。</p>	
MC2	<p>变形等速曲线 2 (Modified Constant Velocity 2)</p> <p>此曲线是一种可以对 MC 曲线的加减速时间任意设置而形成的曲线。</p>	

除此之外，还不断设计过各种各样的凸轮曲线，但当前得到广泛使用的还是 MS 曲线。

其原因在于，就用于通用分度头的曲线而予以考虑时，由于希望能在所有用途下使用，对于凸轮曲线来说，还是以具有平衡性能的曲线作为首选的。

这就是平衡性能良好的 MS 曲线，作为各分度头制造商的标准曲线而被广泛使用的原因之所在。

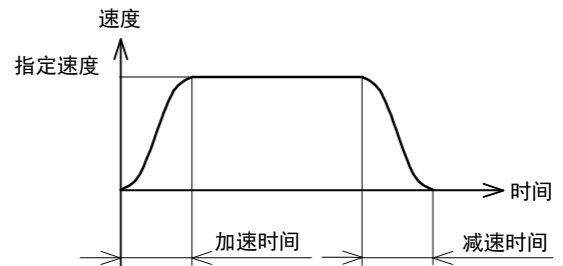
因此，在选择凸轮曲线时，假如选定了标准的 MS 曲线，可以说在几乎所有的情况下都是顺理成章、没有问题的。

7. 参数的设置

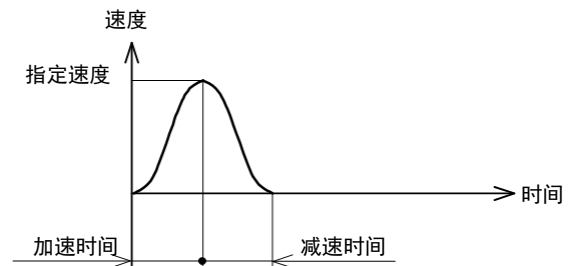
1) 关于凸轮曲线 MC2 的速度模式

使用 NC 程序，在将 F 的单位指定为转动速度（使用 G10）的情况下，取决于移动的角度而产生如下的变化。

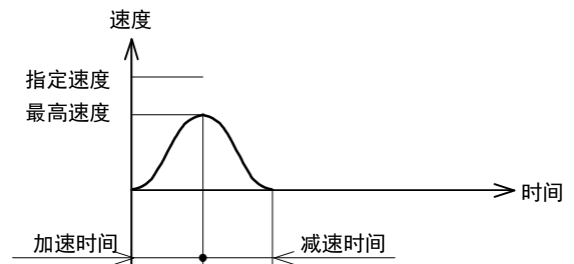
由移动角度和指定速度所确定的移动时间，比加速时间+减速时间要长的情况下，则在速度模式中增加了一个等速区间。



由移动角度和指定速度所确定的移动时间，等于加速时间+减速时间的情况下，等速区间消失。此时，与指定速度等于最高速度的 MS 曲线等值。



还有，在移动时间比加速时间+减速时间还要短的情况下，则对之进行修改，使移动时间等于加速时间+减速时间，成为一种调低了最高速度的速度模式。



加速时间和减速时间，可通过 PRM2 加以设置。

图 7.1 MC2 的速度模式

7.3 原点偏置量和原点复位动作

ABSODEX 由于内置了绝对方式的位置检测器，在每次转动中均有一个原点。此原点称之为作动器原点。此外，NC 程序中将参照用坐标系的原点称之为用户坐标系原点。使用户坐标系原点相对于作动器原点漂移的是 PRM3（原点偏置量）。

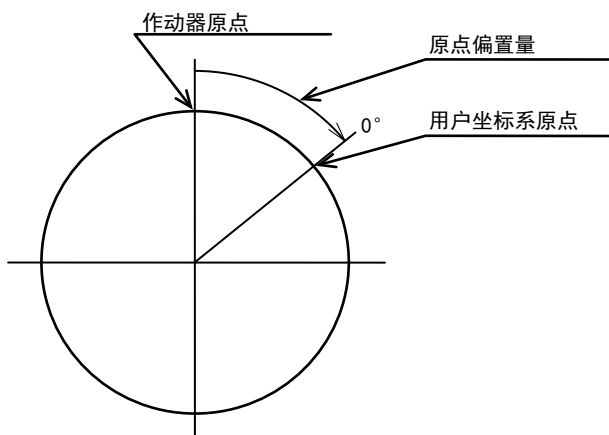


图 7.2 原点偏置量与坐标系的原点

用户坐标系原点，虽然可以通过执行 G92 等的 NC 代码使之移位，但在原点复位动作中，无论用户坐标系被设置成何种状态，依然朝向一定的方向转动到作动器原点+原点偏置量的位置后停止。

此后，用户坐标系原点归零。（以原点复位后的位置作为用户坐标系的原点。）

在原点复位方面，有着如下所示的 3 种方法，任何一种均执行同样的动作。

- ②S4 通过 RS-232C 端口发出指令。
- ③G28 在 NC 程序中发出指令。
- ④I/O 端口（CN3-12） 从 PLC 等发出指令。

7. 参数的设置

7.4 关于软限制的注意事项

使用 PRM8 (软限制坐标 A)、PRM9 (软限制坐标 B)、PRM10 (软限制的有效、无效), 可以对软限制进行设置。

在使用软限制的情况下, 请注意下述各点。

- 1) 在 7.4 原点偏置量和原点复位动作 中所指明的原点复位动作, 执行时与软限制毫无关系。因而, 即使在通过软限制对动作的禁止区间进行了设置的情况下, 在原点复位动作中也有进入该区间的可能。
在转动 1 周的范围内存在着障碍物等的情况下设定了软限制时, 请不要使用原点复位指令, 直接通过程序使之动作。

<例>

```
O1G90A0F1M0;  向原点坐标移动
N1A30F0.5M0;  以 0.5 秒的时间向 30° 的位置移动
N2A-60F1M0;   以 1 秒的时间向-60° 的位置移动
:
J1;           跳转到序列编号 1 的程序块
M30;         程序结束
```

- 2) 电源投入时, ABSODEX 对输出轴位于从 -180.000° 到 $+179.999^\circ$ 之间的哪个位置上进行识别。(在 190° 的位置上再次投入电源时, 则被识别为 -170° 的位置。)
因而, 依据在转动 1 周的范围内存在着障碍物等的原因而对软限制进行设置的情况下, 请将 180° 的位置设置为软限制范围内的动作禁止区间。
(由于是 G92 用户坐标系中的坐标, 可以通过 PRM3 加以变更。)

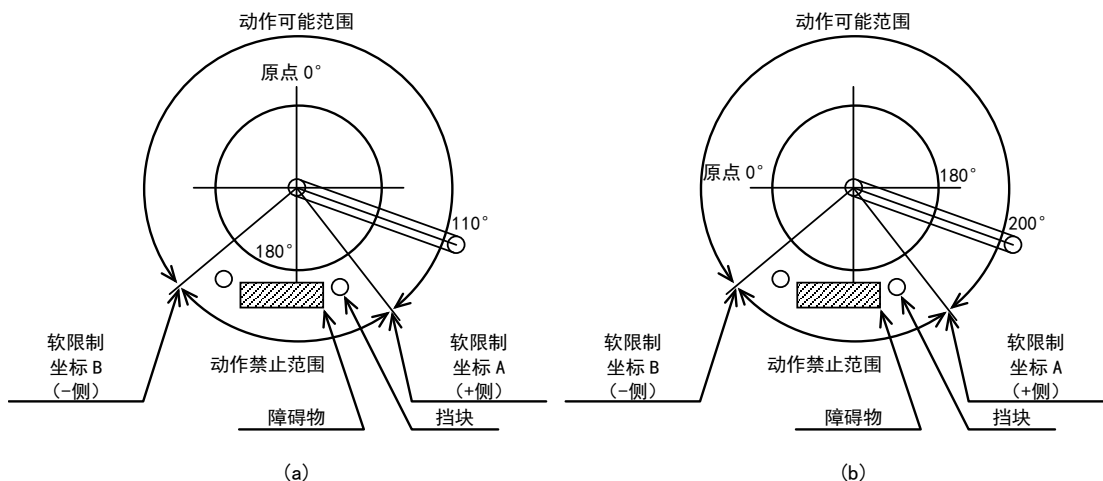


图 7.3 原点位置与软限制

在图 7.3 (a) 中, 即使电源再次投入, 也会将当前位置识别为 110° , 但在图 7.3 (b) 中, 在电源再次投入时, 则将其识别为 -160° 。基于此种状态, 假如执行移向 0° 的动作, 在图 7.3 (a) 的情况下, 以逆时针方向转动而移动到原点, 但在图 7.3 (b) 的情况下, 则以顺时针方向转动, 通过软限制的设定区域, 以致最终与障碍物发生碰撞。

- 3) 电源投入时，即使 ABSODEX 的输出轴的角度取为位于动作禁止范围内，警报器也不动作。
另，此种状态下的最初动作指令假如是朝向可动作范围的移动，ABSODEX 正常动作。
在图 7.3 (a) 中，即使在转动臂位于与挡块相接触的位置上时投入电源，最初执行的程序，譬如说是朝向 0° 移动的情况下，依然正常动作，警报器不报警。
- 4) 软限制是 G92 用户坐标系中的坐标。
假如使用 G92 对坐标系进行了重新设定，由于软限制对于新的坐标系依然有效，所以动作禁止区间的绝对位置发生了变动。

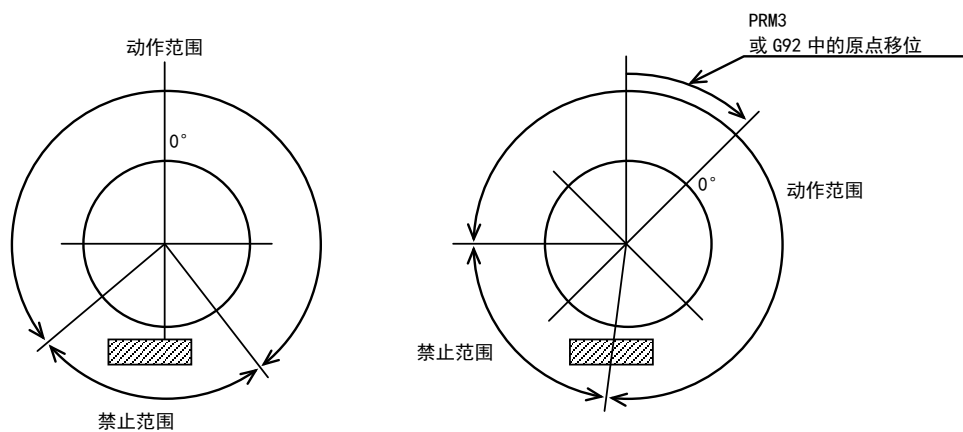


图 7.4 G92 和软限制

在使用 G90.1、G90.2、G90.3 的情况下，软限制失效。

7. 参数的设置

7.5 关于正常位置的判定

在正常位置的采样时连续确认到位置偏差处于 \pm 正常范围内时，正常位置输出信号得以输出。
无论处于移动中或是停止中，也不间断地判定、输出。

取决于情况的不同，也有不间断输出的场合。

下面，给出了 PRM17（正常位置采样次数）=3 时的实例。

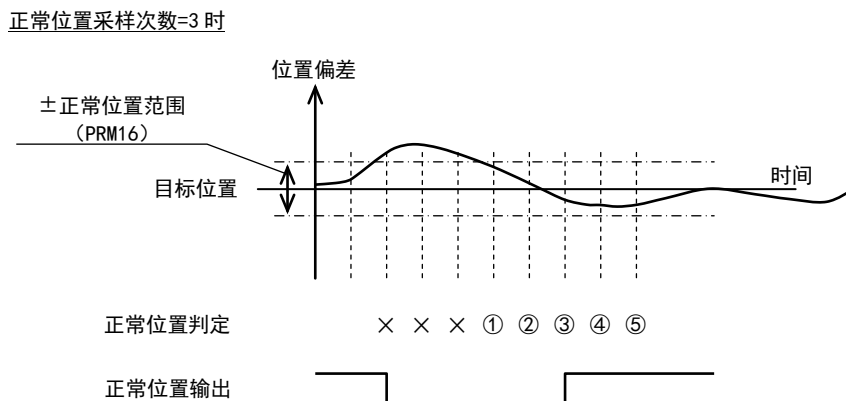


图 7.5 正常位置输出

7.6 关于定位完毕的判定

所实施的判定与正常位置的判定相同。

但是，只有在移动完毕之时才能进行判定。在判定为一次移动已然完毕之后，直至下一个移动指令结束之前，不实施判定。

下面，给出了 PRM17=3 时的实例。

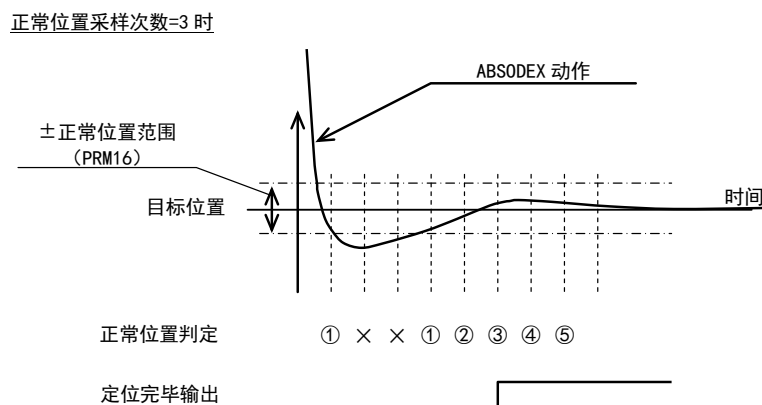


图 7.6 定位完毕输出

将 PRM13（定位、原点复位完毕时的应答输入）的设置取为“1：需要”的情况下，应答信号（CN3-16）在被输入之前持续输出。

PRM16（正常位置范围）的初始值，为 **TS TH** 2,000（脉冲）、**XS** 15,000（脉冲）。
在必要的情况下，请设置为合宜的值。

7.7 关于 PRM16（正常位置范围）的最佳值

正常位置范围，依据客户所必要的定位精度要求不同，其最佳值也有所差别。
下面，示出了以最佳值为目标的计算方法。

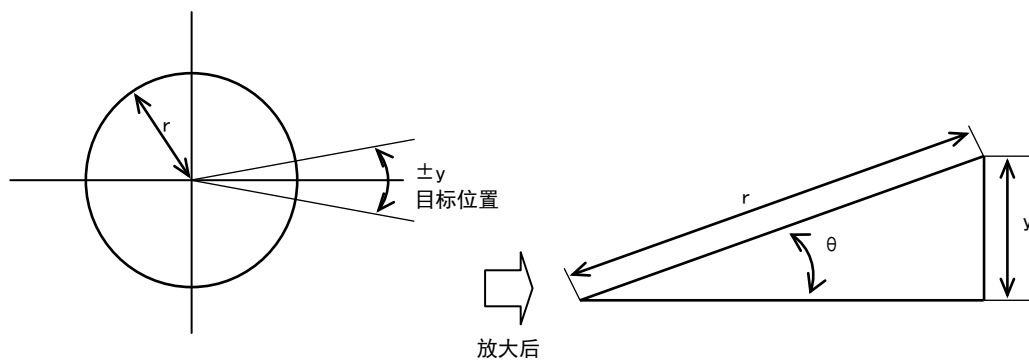


图 7.7 正常位置范围的最佳值

7. 参数的设置

- 1) ABSODEX 的输出轴上安装有半径为 r 的工作台时, 相对于目标位置, 在圆周上进入 $\pm y$ (mm) 的精度范围后, 用于使定位完毕信号即行输出的正常位置范围 P (脉冲) 的设定值, 为

TS TH

θ 取为角度 (rad)、ABSODEX 的分辨率取为 540, 672 (脉冲) 时, 由于圆弧 y 十分微小, 因而可以将其考虑为直线, 则有

$$\sin \theta = y / r \quad \cdots \textcircled{1}$$

此外, 由于 θ 也十分微小, 可按

$$\sin \theta \doteq \theta \quad \cdots \textcircled{2}$$

处置。

① 可得 $\theta = y / r \quad \cdots \textcircled{3}$

将 θ 变换为脉冲 P 后

$$P = 540, 672 \theta / 2\pi \quad \cdots \textcircled{4}$$

由③、④, 可得

$$\begin{aligned} P &= 54, 0672y / 2\pi r \quad \cdots \textcircled{5} \\ &= 270, 336y / \pi r \\ &\doteq 8, 6051y / r \end{aligned}$$

XS

θ 取为角度 (rad)、ABSODEX 的分辨率取为 4, 194, 304 (脉冲) 时, 由于圆弧 y 十分微小, 因而可以将其考虑为直线, 则有

$$\sin \theta = y / r \quad \cdots \textcircled{1}$$

此外, 由于 θ 也十分微小, 可按

$$\sin \theta \doteq \theta \quad \cdots \textcircled{2}$$

处置。

由①、②, 可得

$$\theta = y / r \quad \cdots \textcircled{3}$$

将 θ 变换为脉冲 P 后

$$P = 4, 194, 304 \theta / 2\pi \quad \cdots \textcircled{4}$$

由③、④, 可得

$$\begin{aligned} P &= 4, 194, 304y / 2\pi r \quad \cdots \textcircled{5} \\ &= 2, 097, 152y / \pi r \\ &\doteq 667, 544y / r \end{aligned}$$

因此, 如同式⑤那样, 成为将位于圆周上 ($2\pi r$) 的 $\pm y$ (mm) 偏差, 在 ABSODEX 中转换为 $\pm P$ (脉冲) 偏差。

2) PRM17 (正常位置采样次数), 一般来说, 在将正常位置范围设定为 **TS TH** 200~300、**XS** 1,500~2,000 的情况下, 请按至多 3 次左右加以设置。

由于 1 次采样的时间为 2msec, 如果设置的次数过多, 则定位完毕信号的输出时间将被延迟, 敬请注意。

3) 角度 (°) 与脉冲的换算公式

TS TH

a) P (脉冲) 换算为 α (°) 时,

$$\alpha = 360P / 540,672$$

b) α (°) 换算为 P (脉冲) 时,

$$P = 540,672 \alpha / 360$$

XS

a) P (脉冲) 换算为 α (°) 时,

$$\alpha = 360P / 4,194,304$$

b) α (°) 换算为 P (脉冲) 时,

$$P = 4,194,304 \alpha / 360$$

7.8 G101 (等分分割指定) 与参数

在使用了等分分割指定 (G101) 的程序中, 可以通过 PRM37 (等分分割指定的分割位置范围幅度)、PRM38 (等分分割指定时的转动方向) 的设置, 在电源投入时, 以及紧急停机后开始移动之际的转动方向进行指定。

就 4 分割 (G101A4) 时的动作实例加以说明。

7.8.1 G91A0F□□ (增量指令中, A0 的情况下) 的动作

1) PRM38=1: CW 方向的情况下

位于图 7.8 (a) 中①的范围内时, 假如执行了 G101A4;G91A0F□□, 则移动到 1H 的位置。

(□□为移动时间或移动速度所指定的任意数值。)

2) PRM38=2: CCW 方向的情况下

位于图 7.8 (a) 中②的范围内时, 假如执行了 G101A4;G91A0F□□, 则移动到 1H 的位置。

3) PRM38=3: 最短路径的情况下

位于图 7.8 (b) 中③的范围内时, 假如执行了 G101A4;G91A0F□□, 则移动到 1H 的位置 (最近的位置)。PRM37 不对动作产生影响。

4) PRM38=4: 位于分割位置近旁范围外, 警报器 C 动作的情况下

位于图 7.8 (a) 中④的范围内时, 假如执行了 G101A4;G91A0F□□, 则移动到 3H 的位置。

位于⑤的范围内时, 在执行了 G101A4 的时点, 警报器 C 动作。

7. 参数的设置

7.8.2 G91A-1F□□与 G91A1F□□的动作

1) PRM38=1: CW 方向 或者 2: CCW 方向的情况下

位于图 7.8 (a) 中①的范围内时, 假如执行了 G101A4;G91A-1F□□, 则移动到 4H 的位置。
同样, 进入②的范围内时, 假如执行了 G101A4;G91A1F□□, 则移动到 2H 的位置。

2) PRM38=3: 最短路径的情况下

在这种情况下, 从当前位置出发, 以最近的分割位置为目标而动作。

也就是说, 位于图 7.8 (b) 的范围内时, 假如执行了 G101A4;G91A1F□□, 移动到 2H 的位置; 而执行了 G101A4;G9A-1F□□, 则移动到 4H 的位置。

3) PRM38=4: 位于分割位置近旁范围外, 警报器 C 动作的情况下

位于图 7.8 (a) 中④的范围内时, 假如执行了 G101A4;G91A-1F□□, 则移动到 2H 的位置。

同样, 位于④的范围内时, 假如执行了 G101A4;G91A1F□□, 则移动到 4H 的位置。

位于⑤的范围内时, 在执行了 G101A4 的时点, 警报器 C 动作。

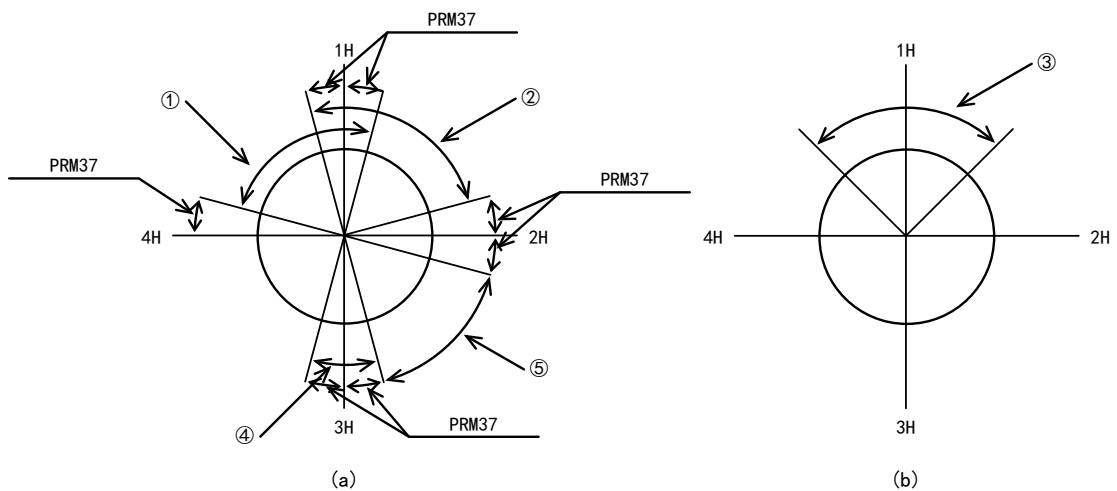


图 7.8 等分分割指定 (G101) 和参数

7.8.3 M70 的动作

1) PRM38=1: CW 方向或者 2: CCW 方向的情况下

位于图 7.8 (a) 中④的范围内时, 执行了 G101A4;M70; 后, 当前的分割位置 (图中, 分割位置 3 ·· bit 0 和 bit 1) 由 CN3 的 M 代码输出以二进制予以输出。

位于 PRM37 的范围之外 (⑤的范围) 时, 此前的一个分割位置 (图中, 分割位置 2 □ □ bit 1) 被输出, 在该信号输出期间, 正常位置输出 OFF。

分割位置, 以坐标原点为第 1 个起点, 在 CW 方向上按 2、3、4 ... 的顺序予以定义。

2) PRM38=3: 最短路径的情况下

执行了 G101A4;M70; 后, 距当前位置最近的分度分割位置由 CN3 的 M 代码输出指令予以输出。

位于图 7.8 (b) 中③的范围内时, 分割位置 1 (bit 0) 被输出。

3) PRM38=4: 位于分割位置近旁范围外, 警报器 C 动作的情况下

位于图 7.8 (a) 中④的范围内时, 执行了 G100A4;M70; 后, 当前的分割位置

(图中, 分割位置 3 □ □ bit 0 和 bit 1) 由 CN3 的 M 代码输出予以输出。

位于 PRM37 的范围之外 (⑤的范围) 时, 在执行了 G101A4 的时点, 警报器 C 动作。

正常位置输出, 则依然处于 ON 的状态。

- 分割位置输出的时序, 请参阅“5.2.10 分割位置输出的时序”。

表 7.3 M70 执行时的 M 代码输出和正常位置输出

分割位置	M 代码输出 (bit)								二进制输出	正常位置输出
	7	6	5	4	3	2	1	0		
1H (PRM37 设定范围内)	○	○	○	○	○	○	○	●	B' 00000001 (=D' 01)	●
2H (PRM37 设定范围内)	○	○	○	○	○	○	●	○	B' 00000010 (=D' 02)	●
3H (PRM37 设定范围内)	○	○	○	○	○	○	●	●	B' 00000011 (=D' 03)	●
4H (PRM37 设定范围内)	○	○	○	○	○	●	○	○	B' 00000100 (=D' 04)	●
5H (PRM37 设定范围内)	○	○	○	○	○	●	○	●	B' 00000101 (=D' 05)	●
6H (PRM37 设定范围内)	○	○	○	○	○	●	●	○	B' 00000110 (=D' 06)	●
⋮									⋮	
2H 与 3H 的中间 图 7.9 (a) 中⑤的范围 (PRM38:1 时)	○	○	○	○	○	○	●	○	B' 00000010 (=D' 02)	○
1H 图 7.9 (b) 中③的范围 (PRM38:3 时)	○	○	○	○	○	○	○	●	B' 00000001 (=D' 01)	●

7. 参数的设置

7.9 滤波器的使用方法

在装配于 ABSODEX 上的负载装置的刚性较低的情况下，ABSODEX 可能与负载装置发生共振。在这种情况下，通过使用编入 ABSODEX 驱动程序的数字滤波器（低通滤波器、陷波滤波器），可以在一定程度上抑制共振。

与滤波器相关的参数，为 PRM62~66、70、71。
详情请参阅“表 7.1 参数”。

7.9.1 滤波器的特性

低通滤波器有使高频区的信号衰减的作用，而陷波滤波器则可使特定频率的信号衰减。利用这些效果，使特定频率的信号得以衰减，从而抑制共振。它们各自的频率特性分别如下图所示。

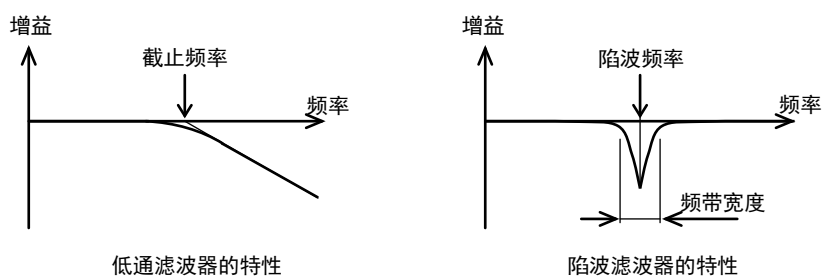


图 7.9 滤波器的特性

7.9.2 滤波器开关

使用 PRM66（滤波器开关），可以对使 4 个滤波器是否生效加以设置。

开关上的各 bit，分别和不同的滤波器相对应。bit 的数值为 1 时，相应的滤波器有效，为 0 时则为无效。

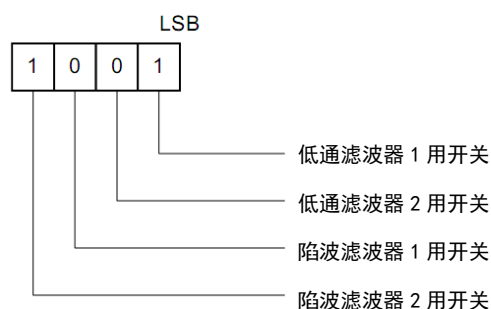


图 7.10 滤波器开关

<开关的设置示例>

PRM66=9 (=1001): 使用低通滤波器 1 和陷波滤波器 2。

PRM66=3 (=0011): 使用低通滤波器 1 和低通滤波器 2。

- 同时使之生效的滤波器，请勿超过 3 个。

7.9.3 陷波滤波器的 Q 值

通过 PRM70, 71，设置陷波滤波器的频带宽度 Q。

Q 的值越大，频带宽度越窄，随着 Q 值的减小而频带宽度增宽。

初始值为 Q=1。

几乎在所有的场合下，都没有对 Q 值加以变更的必要。

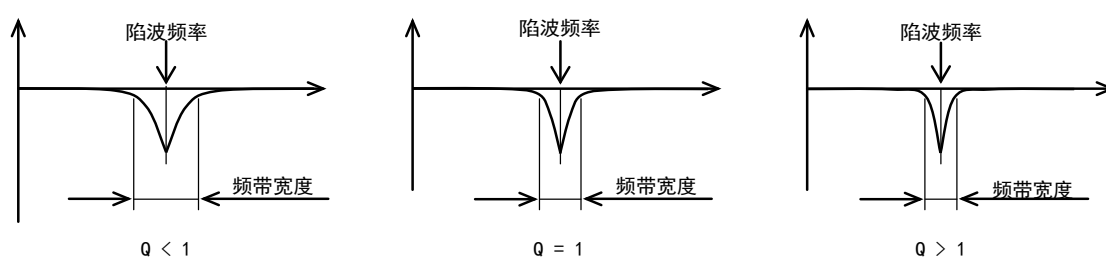


图 7.11 陷波滤波器的 Q 值和频带宽度

7. 参数的设置

7.9.4 使用通信代码的滤波器设置示例

将低通滤波器 1 设置为 100Hz，而陷波滤波器 1 则设置为 200Hz。

通信代码（_ 表示空格。）

L7_62_100	在 PRM62 中，设置为 100
L7_64_200	在 PRM64 中，设置为 200
L7_66_5	在 PRM66 中，设置为 5（B' 0101）

对是否正确地写入了数据进行核查时，使用 L9 的通信代码。

详情请参阅“12. 通信功能”。

7.9.5 使用时的注意事项

在发生共振时，采用装配等效惯性体，以及提高刚性等的机械方面的根本措施比较确实可靠的。

请在尽可能采取了此类措施的基础上，再使用滤波器。

频率的设置范围虽然在 10~500Hz 区间，但假如设置的值过小，就无法获得稳定的动作状态。

请尽可能设置成 80Hz 以上（最好在 100Hz 以上）的值。

7.10 积分限制器

对于驱动装置内部控制系统积分控制部分中的限制器，可以使用 PRM67（积分限制器）进行设置。在所施加负载的转动惯量大大超出了作动装置的允许值的情况下，控制系统变得很不稳定，调整作业有可能无法进行。在这种情况下，通过在停机时于未产生位置偏差的范围内调低此值，抑制停机时的过调量等，提高负载的转动惯量较大时的稳定性。通过增益调整，其最佳值也将改变。

积分限制器的值假如设置得过小，由于恒常状态下转矩的输出变得较为困难，在停机时，偏差有依然残存的可能。

在对分度的精度有所要求的动作方式中，请在保持积分限制器的值为初始值不变的状态下使用。

7.11 积分增益倍率

驱动装置内控制系统的积分增益倍率，可以使用 PRM72（积分增益倍率）对之进行设置。假如此值设置得过小，其结果可能和上述 PRM67（积分限制器）的情况相同。此值设置得过大时，收敛时间虽然会变得短些，但控制系统的稳定性也将下降。就 AX4000TS 系列而言，其出厂时的设置值并未取为表 13.3 的（）中所载录的，适用于大惯性负载的值。在使用大惯性负载的情况下，请将设置变更为 PRM72（积分增益倍率）=0.3（基准值）。

就 AX4000TS 系列而言，在参数的设置值保持初始值不变的状态下使大惯性的负载动作时，有产生摇摆或振动等的可能。

由于此种情况下存在着危险，请在密切注意动作状态的同时，对设置值的数值从初始值开始缓缓地加以调整。

在大惯性负载的条件下使用时，请勿应用连续转动功能及自动调整功能。否则，有导致警报器动作或使驱动装置受损的可能。

7.12 定位完毕信号的输出时间

输出定位完毕输出信号的时间，可以通过 PRM47（定位完毕信号的输出时间）进行设置。使用本功能，可以将输出时间在“0~1,000msec”的区间内任意设定。

设定为 PRM47=0 时，不输出定位完毕输出。

即使在将 PRM13（定位、原点复位完毕时的应答输入）设置为“1：需要”的情况下，假如设置了 PRM47=0，定位完毕输出信号不予输出，应答输入也成为“不需要”。

7. 参数的设置

7.13 报警减速停机功能的有效/无效

运行中警报器动作时，执行和紧急停机同样的减速停机动作，以免发生自由转动。
将设置变更为 PRM48=1 时，本功能生效。

1) 相应的警报器

使本功能得以发挥作用的警报器如下所示。

表 7.4 报警减速停机功能的相应警报器

警报器编号	警报器名称
1	位置偏差超限、速度超限、编码器输出最高频率超限
2	再生电阻过热
4	作动器过载

2) 发生警报时的动作

和紧急停机一样，按照 PRM21（紧急停机负加速度）减速。

然而，从警报发生之时开始，在以当前设定的负加速度减速时，超过了原先的指令时间的情况下，则自动对负加速度进行修改，并在与目标位置或许相同的附近位置停机。

在转动速度达到 1rpm 以下的瞬间，伺服功能关闭（自由转动状态）。

警报发生时的速度指令比实际速度还要高的情况下，在将速度指令更换为实际速度之后再执行减速动作。

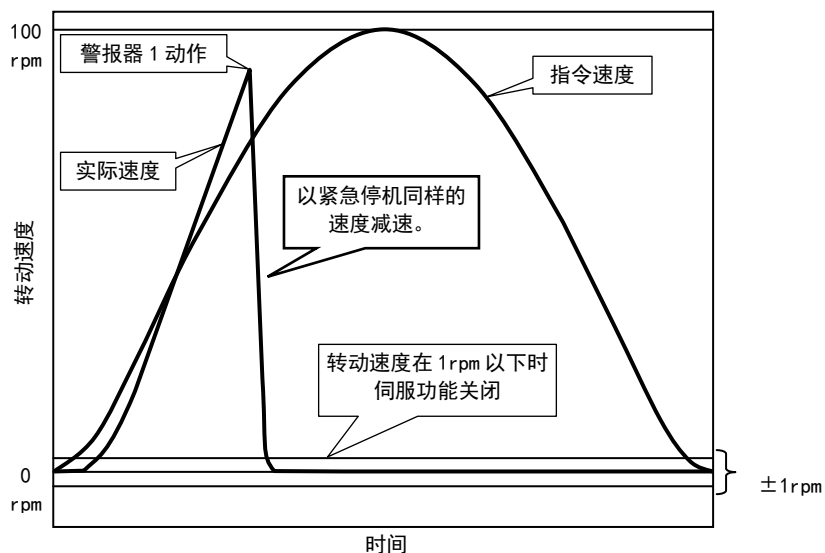


图 7.12 发生报警时的速度曲线示例

7.14 正常位置信号的输出模式

是在 ABSODEX 转动期间，使正常位置输出取为 OFF 的功能。

动作结束后，假如位于 PRM16（正常位置范围）之内，正常位置输出成为 ON 状态。

假如设置成 PRM51=1，则转动中的正常位置输出成为 OFF 状态。

本功能，除了伺服功能关闭模式（M5）之外，可以在其余所有的运行模式中使用。

本参数，为了防止误动作，在数值设定之后，需要通过再次投入控制电源使之生效。

在低速移动的情况下，即使将本功能设置为有效，正常位置输出信号也有被输出的可能。

在这种情况下，可以采取

- ① 将 PRM16（正常位置范围）取得窄些（将数值取得小些）
- ② 将 PRM17（正常位置采样次数）取得多些（将数值取得大些）。

等的措施，从而严格控制正常位置的判定条件。

7.15 I/O 信号的功能选择

对于部分 I/O，可以通过变更参数而实现 I/O 的功能切换。

关于对象的 I/O 信号和设置值，请参阅“表 7.1 参数”的 PRM52~PRM57。

功能的切换：为了防止误动作，需要通过再次投入控制电源使之生效。

8. 应用示例

8. 应用示例

表 8.1 应用示例一览表

项目	动作方式	要点
8.1 工件切换	无需变更操作程序时的工件切换	取决于工件而切换程序。
8.2 最短路径分度	随机分割	取决于停机位置而切换程序。 转动方向取最短路径。
8.3 紧固支座	停机时有紧固支座作业	停机时，需通过紧固支座作业及定位销插入作业等，对输出轴加以机械固定时的程序。 使用制动指令。
8.4 拾·放 (摆动)	180° 摆动 (不得转动 1 周以上)	需对转动方向加以注意，以免配置于作动器上的配管、配线发生缠结。 坐标系的取法。
8.5 分度工作台	从上一天的延续位置开始	电源切断时，即使转动了工作台，使之位于与即将切断电源之前不同的位置上时，其后续作业依然从电源即将切断之前的位置开始。 使用 M 代码。
8.6 连续转动	执行了连续转动动作之后，使之在指定的位置停机。	在连续转动中，通过停机输入而使之在指定的位置停机。 使用 NC 代码 G101 (分割数指定)。

8.1 工件切换

1) 用途

工件的品种切换所必需的分度头动作

2) 用途事例

执行 4 分割的分度头动作。

工件 A 用、B 用的各种工装夹具，如下图所示，彼此相距 45° 配置。

轮到处理工件 A 的时候，在图示位置停止，而在轮到处理工件 B 的时候，则停止于转动了 45° 后的位置。

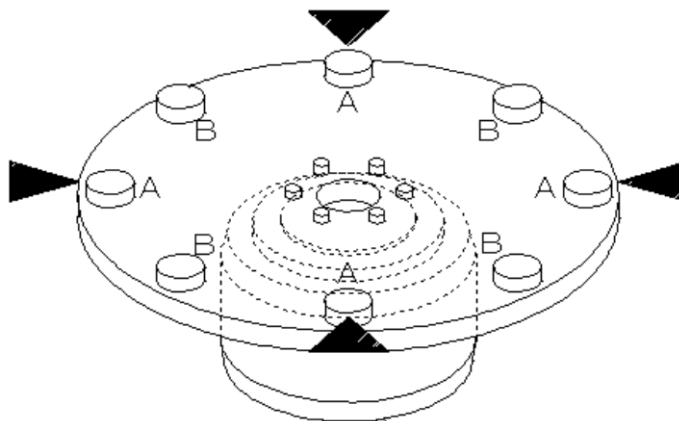


图 8.1 工件切换

3) 程序的要点

(使用 AX 工具的程序设计示例)

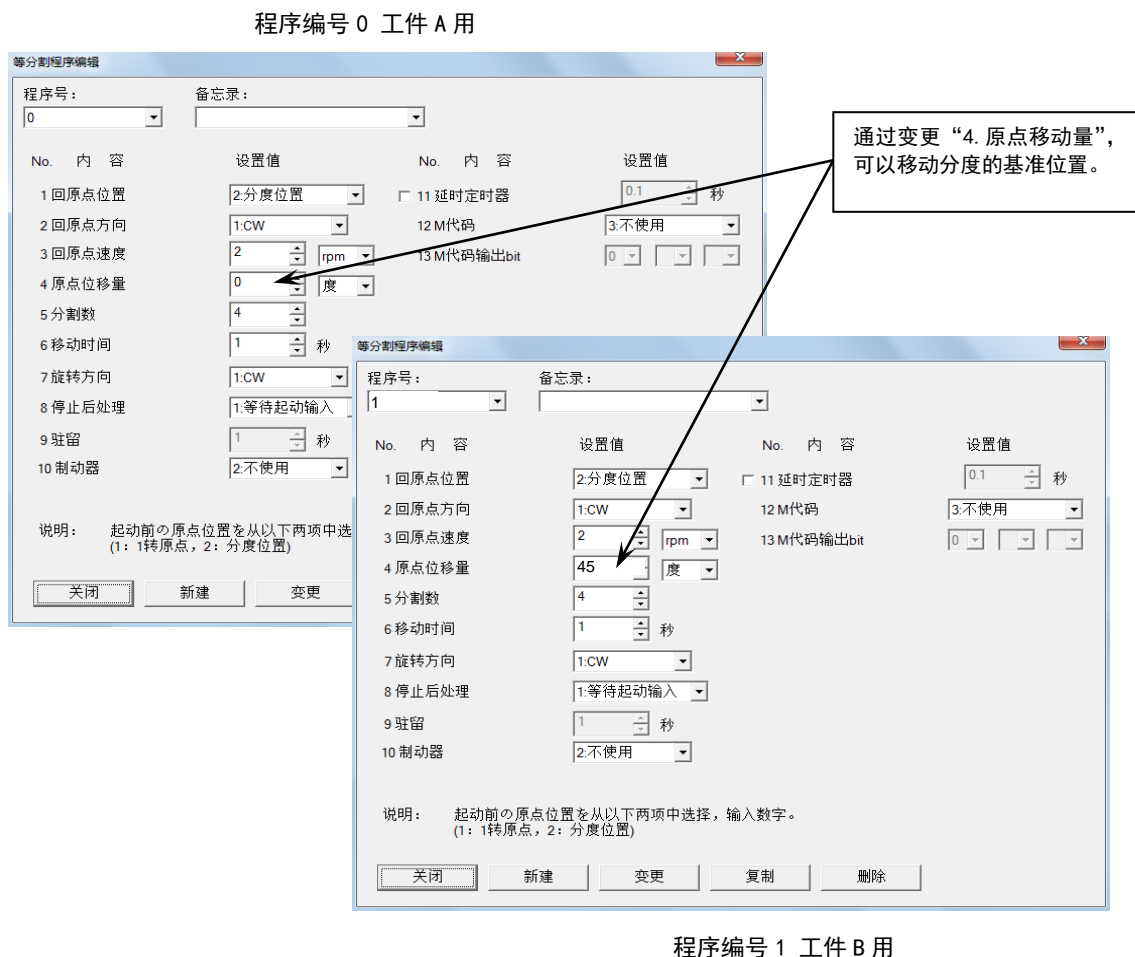


图 8.2 等分分割程序的编制

同时使用 NC 程序时，请注意原点漂移量。

即使变更了程序，但只要原点漂移的漂移量为 0 的命令尚未输入，以往设定的漂移量依然有效。

假如实施了执行由 I/O 发出的原点复位指令输入，以及 NC 代码 G28（原点复位）等命令的操作，则与上图中“4. 原点漂移量”无关，移动到以 PRM3（原点偏置量）设置的原点。

在上图的程序中，通过电源投入后最初的起动输入，可以使之向所有 4 处装料位置中的任何一处以 CW 方向转动并实施定位。

取决于起动输入前的停机位置，或是在距离最近的装料位置上实施定位，或是变更为在下一个装料位置上实施定位。

动作的详情，请参阅“7.9.2 2) PRM38=3：最短路径的情况下”。

与参阅内容中的，执行了“G10A4;G91A1F□□;”的情况下的动作是相同的。

8. 应用示例

8.2 最短路径分

1) 用途

工件的装料位置

2) 用途示例

由 PLC 对 4 处装料位置随机指定并定位。

按最短路径转动。

(无法以大于 180° 的角度转动。)

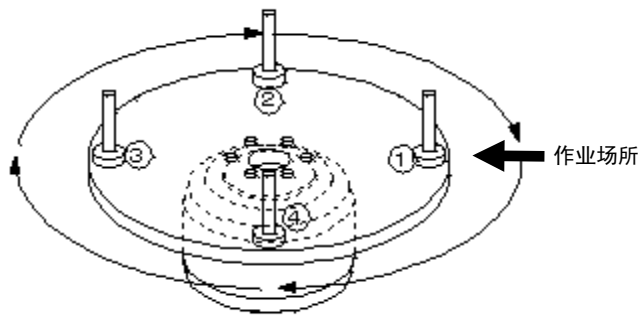


图 8.3 工件的装料位置

3) 程序的要点

按最短路径取出工件。

→使用 G90.1。

对①~④随机确定。

→准备 4 个程序，由 PLC 随机选择程序并动作。

<程序示例 1>分割位置指定

程序编号 1

G11;	将 F 的单位取为时间 (秒)
G101A4;	将转动 1 周进行 4 分割
G90.1A0F0.5;	使最短路径绝对位置、装料位置①以 0.5 秒的时间向作业场所移动。
M30;	程序结束

程序编号 2

G11;	将 F 的单位取为时间（秒）
G101A4;	将转动 1 周进行 4 分割
G90.1A1F0.5;	使最短路径绝对位置、装料位置②以 0.5 秒的时间向作业场所移动。
M30;	程序结束

程序编号 3

G11;	将 F 的单位取为时间（秒）
G101A4;	将转动 1 周进行 4 分割
G90.1A2F0.5;	使最短路径绝对位置、装料位置③以 0.5 秒的时间向作业场所移动。
M30;	程序结束

程序编号 4

G11;	将 F 的单位取为时间（秒）
G101A4;	将转动 1 周进行 4 分割
G90.1A3F0.5;	使最短路径绝对位置、装料位置④以 0.5 秒的时间向作业场所移动。
M30;	程序结束

G101 等分分割指定以原点（0°）为基准实施分割。

如上所述，将一次转动进行 4 分割的情况下，原点为“第 0 次分割的位置”，而顺时针方向上距原点 90° 的位置为“第 1 次分割的位置”。

此外，在上述情况中，作业场所上拥有“装料位置①”时，将其作为原点处理。

在上述程序中，由于使用了时间指定 G11，即使移动角度有所差别，其移动时间也依然相同。

因而，在移动角度较小的情况下，转动速度较慢；而移动角度较大时转动速度加快，存在着视觉问题（快速转动时存在危险），以及转矩显得不足等的可能性。

在此种情况下，请将凸轮曲线取为 MC2，并将转动速度指令选为（使用 G10）。

上述程序，由于使用了 G90.1，所以取最短路径（分割角度为 180° 以内）而动作，但，假如使用了 G90.2（CW 方向）、G90.3（CCW 方向），则可以指定转动的方向。

8. 应用示例

<程序示例 2> 角度指定时

程序编号 1

G105G11;	将 A 的单位取为角度 (°), F 的单位取为时间 (秒)。
G90. 1A0F0. 5;	使最短路径绝对位置、装料位置①以 0. 5 秒的时间向 0° 移动。
M30;	程序结束

程序编号 2

G105G11;	将 A 的单位取为角度 (°), F 的单位取为时间 (秒)。
G90. 1A90F0. 5;	使最短路径绝对位置、装料位置②以 0. 5 秒的时间向 90° 移动。
M30;	程序结束

程序编号 3

G105G11;	将 A 的单位取为角度 (°), F 的单位取为时间 (秒)。
G90. 1A180F0. 5;	使最短路径绝对位置、装料位置③以 0. 5 秒的时间向 180° 移动。
M30;	程序结束

程序编号 4

G105G11;	将 A 的单位取为角度 (°), F 的单位取为时间 (秒)。
G90. 1A270F0. 5;	使最短路径绝对位置、装料位置④以 0. 5 秒的时间向 270° 移动。
M30;	程序结束

8.3 紧固支座

1) 用途

具有紧固支座作业（或定位销插入机构）的分度工作台

2) 用途示例

在 8 分割的分度工作台上，包含有紧固支座作业。

在紧固支座作业中，输出轴受到制约。

（在插入定位销的情况下，输出轴也同样受到制约。）

ABSODEX，并非带制动器的型号。

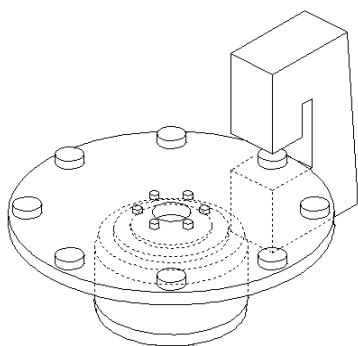


图 8.4 紧固支座作业

3) 程序的要点

① 制动命令 M68 的使用

ABSODEX 的输出轴，由于在压紧装置等的作用而活动受限的情况下，过载警报器（警报器 4）有动作的可能。

为了防止这种情况的出现，请与制动命令 M68 并用。

使用方法，请参阅<程序示例 3>。

② 什么是制动命令

制动命令 M68 中，不仅带选购件电磁制动器时，制动器会处于动作状态，而且还具有使伺服系统的积分动作停止的功能。

对于不带制动器的机型，由于只有停止控制系统积分动作的功能在起作用，在外部对输出轴施加约束的情况下，起着防止过载报警的作用。

ABSODEX 不会产生限制输出轴的制动力。

通过 M68 可使制动器动作，而通过 M69 则使制动器释放。

详情请参阅“表 6.4 M 代码一览表”。

③ 停留的设置

在使用制动器的情况下，在摩擦力较大，以及转速较慢等的时候，有产生位置偏差的可能。

有可能是在充分调定之前使制动器动作。

在这种情况下，请采取或是通过对“停留”（G4P□）的设置使制动器动作的时机得以延迟，或是调低 PRM16（正常位置范围）的设定值等的措施与之应对。

此外，在使用“停留”的情况下，请使用 NC 代码编制程序。

请在“移动指令”的程序块和“制动器动作”的程序块之间插入“G4P□”。

8. 应用示例

④紧急停机时的状态

在制动器动作时输入了紧急停机信号的情况下，复位之后制动器依然处于动作状态。

未重新选择程序编号而继续输入起动信号时，请在复位之后，通过 I/O 的“制动器释放输入”而使制动器释放，然后输入最初的起动信号。

由于“制动器释放输入”是通过电平而判断的，请在定位完毕输出之后，使之处于 OFF 状态。

⑤关于 G91.1

G91.1 是转动 1 周的增量位置指定指令。

定位完毕动作后，将用户坐标自动修改为 $-180.000^{\circ} \sim 179.999^{\circ}$ 内。

⑥转动方向的指定

在增量的指令中，A 的后续值为+时按 CW 方向，为-时按 CCW 方向转动。

⑦伺服功能关闭

为了防止过载报警，使用 G12 指令关闭伺服功能来代替制动命令也是有效的。

（请将程序示例 3 中的 M68 更换为 G12P0、将 M69 更换为 G12P100）

G12 是增益倍率的变更。

通过 G12P0 使伺服功能关闭，而通过 G12P100 则使伺服功能处于开启状态。

（详情请参阅表 6.3 G 代码一览表（2/3））

<程序示例 3>

G11;	将 F 的单位取为时间（秒）
G101A8;	将转动 1 周进行 8 分割。
G91.1;	转动 1 周的增量位置。
M69;	释放制动器
A0F0.5;	以 0.5 秒的时间移向最近的作业场所。
N1M68;	程序块编号 1，制动器动作。
M0;	起动输入等待
M69;	释放制动器
A1F0.5;	将 1 次分割以 0.5 秒的时间移动（按 CW 方向转动）。
J1;	跳转到程序块编号 1
M30;	程序结束

8.4 拾·放（摆动）

1) 用途

使之不能转动 1 周以上的拾·放装置

2) 用途示例

实施 180° 的摆动。

由于存在着配管、配线的缠结，无法进行 1 周以上的转动。

因有机械挡块的阻挡，不会出现进入动作禁止范围的情况。

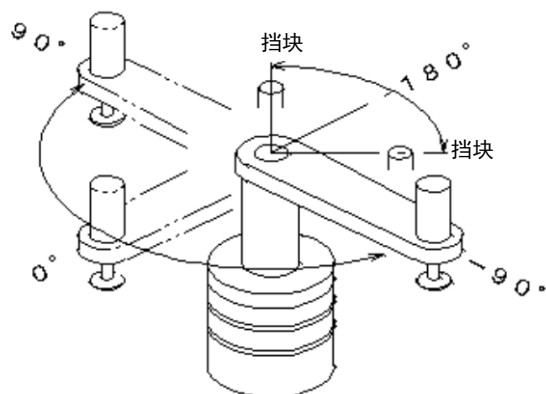


图 8.5 拾·放

3) 程序的要点

① 确定坐标系的取法。

在对坐标系的原点进行设置时，注意使 180° 的位置处于动作禁止范围之内。

图中的 0° 虽然不是停止位置，但 180° 的位置是使其位于挡块之间而加以设置的。

（成为 $90^\circ \Leftrightarrow -90^\circ$ 之间的摆动状态）

<程序示例 4>

G105G11;	将 A 的单位取为角度，F 的单位取为时间（秒）。
G90;	绝对位置。
N1A90F1;	程序块编号 1、以 1 秒的时间向 90 度转动。
M0;	起动输入等待
A-90F1;	以 1 秒的时间向 -90 度转动。
M0;	起动输入等待
J1;	跳转到程序块编号 1
M30;	程序结束

在执行原点复位时，不要使用转动方向被固定的原点复位指令，请通过使用了绝对坐标系（G90）的程序使之动作。

8. 应用示例

在电源投入时，ABSODEX 对输出轴位于 $-180.000^\circ \sim +179.999^\circ$ 之间的哪个位置上进行识别。（在 190° 的位置上再次投入电源时，则识别为 -170° 的位置。）

因此，在转动 1 周的范围存在障碍物等的情况下，在设置时请注意要将 180° 的位置包含在动作禁止区间之内。

（由于所使用的是 G92 用户坐标系中的坐标，可以通过 PRM3（原点偏置量）加以变更。
请参阅 7. 参数的设置。）

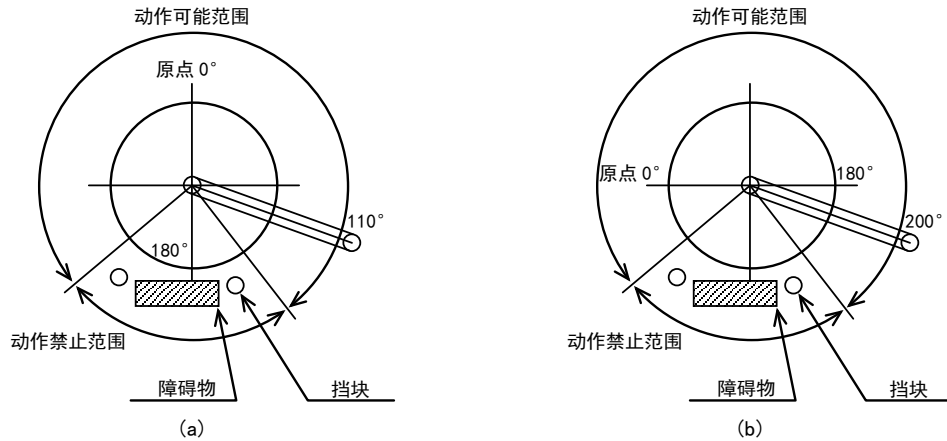


图 8.6 坐标系的设置

在图 8.6 (a) 中，即使再次投入电源，也将当前位置识别为 110° ，但在图 8.6 (b) 中，在再次投入电源时则识别为 -160° 。

在这种状态下，假如执行移向 0° 那样的动作，依据图 8.6 (a)，将以逆时针转动的方式移动到原点，而依据图 8.6 (b)，则按顺时针转动的方式移动，以致最终需要从动作禁止范围通过。

②使用 PRM45（电源投入时的坐标识别范围）

在初始参数的状态下，如①中所述的那样，电源投入时的坐标系虽为 $-180.000^{\circ} \sim 179.999^{\circ}$ ，但通过变更 PRM45，可以对电源投入时的坐标系随意地加以变更。

通过应用此功能，在动作禁止范围内设置坐标系的分区，就不再需要如同①中所述的那样，在确定原点时将 180° 置于动作禁止范围之内。

TS TH

PRM45

初始值：270,335

设置范围：0~540,671

单位：脉冲

效果：电源投入时的坐标系，成为（设定值-540,671）~设定值的形式。

<例>

在图 8.6 (b) 中，为使不至于通过动作禁止范围，
以将坐标系设置为 $-90.000^{\circ} \sim 269.999^{\circ}$ 为好。

假如将 269.999° 换算为脉冲，则有

$$269.999 \div 360 \times 540,672 = 405,502$$

因而将“405,502”写入 PRM45 即可。

XS

PRM45

初始值：2,097,151

设置范围：0~4,194,303

单位：脉冲

效果：电源投入时的坐标系，成为（设定值-4,194,303）~设定值的形式。

<例>

在图 8.6 (b) 中，为使不至于通过动作禁止范围，
以将坐标系设置为 $-90.000^{\circ} \sim 269.999^{\circ}$ 为好。

假如将 269.999° 换算为脉冲，则有

$$269.999 \div 360 \times 4,194,304 = 3,145,716$$

因而将“3,145,716”写入 PRM45 即可。

→ 假如按此种方法进行了设置，则图 8.6 (b) 中 200° 的位置，即使在再次投入电源之后也依然作为 200° 的位置而开始动作。

是一种通过与应用了 G90、G91 的摆动动作并用而使之有效的功能。

请避免与 G90.1、G90.2、G90.3、G91.1、G92、G92.1 等的用于对坐标系重新设置的代码并用。

8. 应用示例

8.5 分度工作台

1) 用途

返回电源切断时的分割位置并实施分度。

2) 用途示例

使用 4 分割的分度工作台，取为顺时针方向转动。

作业开始时，返回到前一天的最后分割位置。

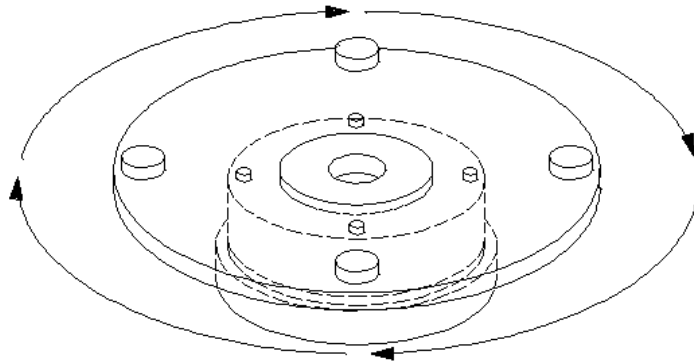


图 8.7 分度工作台

3) 程序的要点

①利用 PLC 的存储器。

→由 ABSODEX 输出等同于程序编号的 M 代码，PLC 予以存储。

②电源投入时，执行与最终存储的 M 代码相同编号的程序。

③通过 PLC，按照各次分割的顺序选择 1~4 的程序，并予以执行。

④使用分割位置输出 M70。

在与 G101 并用的情况下，M70 通过 CN3 的“M 代码输出”将与分割位置相当的编号（二进制形式）输出到 PLC。

（将 A0→1、A1→2、…A3→4 输出）

⑤转动方向

G90.1 为取最短路径的移动，在电源投入时，即使已经使用人工将工作台转动了位置，依然取最短路径向所指定的分割位置移动。

假如选择为从所存储编号的前一位开始执行，则从最后实施的分度位置的下一个位置开始进行分度。

将程序中的 G90.1 更改成 G90.2 时为 CW 方向，而更改成 G90.3 时则为 CCW 方向，将转动方向予以固定。

<程序示例 5>

程序编号 1

G11;	将 F 的单位取为时间（秒）
G101A4;	将转动 1 周进行 4 分割
G90.1A0F0.5;	以 0.5 秒的时间移动到最短路径绝对位置、0 分割位置（原点）。
M70;	分割位置输出（输出 1）。
M30;	程序结束

程序编号 2

G11;	将 F 的单位取为时间（秒）
G101A4;	将转动 1 周进行 4 分割
G90.1A1F0.5;	以 0.5 秒的时间移动到最短路径绝对位置、1 分割位置。
M70;	分割位置输出（输出 2）。
M30;	程序结束

程序编号 3

G11;	将 F 的单位取为时间（秒）
G101A4;	将转动 1 周进行 4 分割
G90.1A2F0.5;	以 0.5 秒的时间移动到最短路径绝对位置、2 分割位置。
M70;	分割位置输出（输出 3）。
M30;	程序结束

程序编号 4

G11;	将 F 的单位取为时间（秒）
G101A4;	将转动 1 周进行 4 分割
G90.1A3F0.5;	以 0.5 秒的时间移动到最短路径绝对位置、3 分割位置。
M70;	分割位置输出（输出 4）。
M30;	程序结束

8. 应用示例

8.6 连续转动

1) 用途

正常情况下，是不停机而连续转动的。但通过停机输入，可使之在指定位置停机。

2) 用途示例

辊式给料机

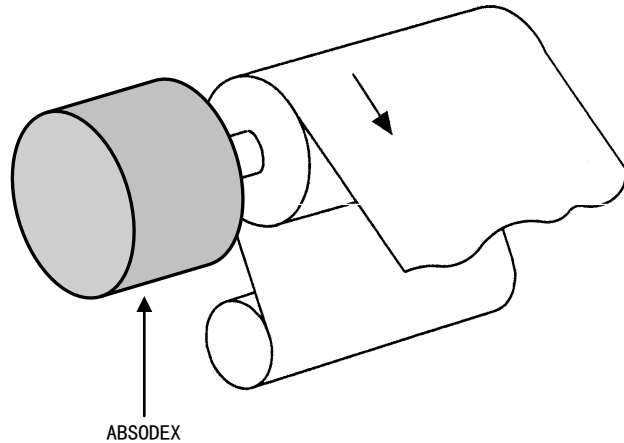


图 8.8 辊式给料机

3) 程序的要点

①连续转动 G07

若为 CCW 方向的转动，请如同 G07A - 10 那样，在转动速度值的前面添加“-”。

此外，需设定 G08（连续转动的加速时间）、G09（连续转动的减速时间）。

初始值，两者均为 1 秒。

详情请参阅表 6.3 G 代码一览表。

②等分分割指定 G101

在执行连续转动 G07 之前，假如通过 G101 实施了分割数指定，则依据“程序停止指令输入”，或者“连续转动停机输入”、“起动输入”，停机位置即成为分割位置。

例如，执行 G101A36，将转动 1 周进行 36 等分分割。

在这 36 个位置中的任何一个位置上停机。

详情请参阅表 6.3 G 代码一览表。

③停止输入后

接收了上述停止输入后，按照 G09 的设定值，在允许减速停机的下一个分割位置上停机。

在停机的输入时序方面，取决于转动速度及减速时间，也有在下一个分割位置上停机的可能。

〈程序示例 6〉

程序编号 1

G11;	将 F 的单位取为时间（秒）
G101A36;	将转动 1 周进行 36 分割。
G08P0.5;	将连续转动的加速时间取为 0.5 秒。
G09P0.5;	将连续转动的减速时间取为 0.5 秒。
G07A-20;	将连续转动的速度取为 20rpm、转动方向则取为 CCW。
M30;	程序结束

在装置的结构如图 8.8 所示的情况下，假如装置和作动器的中心偏离，则可能发生报警，或使作动器受损。进而，在将轴延长等的情况下，由于机械刚性下降而有招致共振的危险，请在距作动器最近的位置上配置等效惯性体。

在作动器的输出轴上经常存在作业转矩（使输出轴转动的力矩）的情况下，请使用带制动器的机型。

在上述程序中略去了“G101A36;”的情况下，在输入了停机输入后立即开始减速，于 0.5 秒后停机。

为使连续转动停止，可以输入“程序停止指令输入”、“连续转动停机输入”、“起动输入”中的任何一种信号。

由于输入的信号不同，动作也会有所差别。

详情请参阅“表 6.3 G 代码一览表（1/3）”。

9. 增益调整

9.1 什么是增益调整

所谓增益调整，是指为使 ABSODEX 在最佳的状态下动作，与所装载的负荷相适应而对伺服增益所进行的调整。

通过正面面板上的 DIP 开关 G1、G2 对增益实施调整。

ABSODEX 驱动装置中采用了 PID 伺服系统，所以存在着 P（比例增益）、I（积分增益）、D（微分增益）这 3 种增益参数。

增益调整，并非对这些数值单独加以设置，而是通过设置 G1、G2 这两个 DIP 开关，确定这三种增益的综合状态。

PID 的各个因子，分别具有下述性质。

P（比例增益）： 对与目标位置和当前位置之间的偏差成比例的转矩实施控制，并输出。
该因子，以使偏差变小的方式动作。

I（积分增益）： 以目标位置和当前位置之间的偏差对时间的积分值来控制转矩，并输出。
该因子，以使偏差尽早消失的方式动作。

D（微分增益）： 对目标位置或当前位置随时间变化的变化量相应的转矩实施控制，并输出。
该因子，在转矩由于指令、干扰所致而随时间变化时，对转矩实施瞬时的控制，并输出。

1) 关于 G1（增益 1）

G1 实施收敛时间的调整。

随着设置值的增大，增益虽随之增大。但 I（积分增益）的比例增大，
D（微分增益）的比例减小。

将 G1 向上移动时，其作用是使收敛时间变短，但控制系统的稳定性随之下降，容易产生振动。
在负荷装置无法获得足够刚性的情况下，请将 G1 向下调整。

2) 关于 G2（增益 2）

G2 用于与作动器的负荷相适应而实施调整。

随着设置值的增大，P（比例增益）、I（积分增益）、D（微分增益）的增益值全部随之增大。

将 G2 向上移动时，定位时的过调量变小。

在负荷较大的情况下，请将设置值取得大些。

3) 增益调整前的准备

在开始调整增益之前，请将 ABSODEX 的机体在设备上可靠地加以固定，并将工作台等实际使用的负载安装到输出轴上。

此外，尚需对可动部分即使转动也不会受到阻挡，并处于安全状态下进行确认。

为了实施增益调整，带有 RS-232C 接口的 PC 机是必要的。

关于使用 PC 机的通信方法，请参阅 12. 通信功能。

TS 驱动装置、TH 驱动装置也可以使用对话终端进行设定。

 **警告 WARNING**

- ◆ 在调整阶段，由于有可能出现意想不到的动作，
务请高度注意不要将手伸出到可动部位（转动部位）。
此外，请在对作动器转动一周也依然安全这一点加以确认之后，再接通电源并实施调整作业。
- ◆ 在从无法看到作动器的位置实施操作的情况下，在操作之前，务请对作动器即使转动也依然安全这一点进行确认。
- ◆ DIP 开关 G1、G2，请在作动器处于静止的状态下，
使用一字头改锥等缓慢可靠地进行切换。
此外，请勿实施 0→F、F→0 的切换。
（转动中请勿执行切换操作。）
- ◆ 作动器和负载工作台等假如未予可靠固定，
有产生强烈振动的可能。
务请可靠地加以固定，并在实际的负载，或者在尽可能接近于实际负载的情况下实施调整。

 **注意 CAUTION**

- ◆ 在负载变更的情况下，有必要重新实施增益调整。

9. 增益调整

9.2 增益调整的方法

TS 型驱动装置、XS 型驱动装置的增益调整：有着自动调整和手动调整两种方法。

TH 型驱动装置的增益调整：只能使用手动调整。自动调整并不适用。

9.2.1 自动调整功能

是一种在配置有负载的状态下进行摆动，依据当时的加速度、输出转矩计算负载的大小，然后自动对 PID 增益参数进行设置的功能。

1) 自动调整前的准备

请将正面面板上的 DIP 开关 G1、G2 设置为“0—0”。
通过设置为“0—0”，使自动调整功能生效。

2) 用于自动调整的参数

为了对 ABSODEX 实施自动调整，有着对动作条件等进行设置的各种参数。
详情请参阅 7. 参数。

PRM 80：积分增益

PRM 81：比例增益

PRM 82：微分增益

PRM 83：自动调整指令

PRM 87：自动调整转矩

PRM 88：自动调整测定开始速度

PRM 89：自动调整测定终了速度

执行了 NC 程序以及参数的初始化（L17_12345 发送）后，由于自动调整的结果也被删除，有必要对增益实施重新调整。

在装置的装配与自动调整无法进行的情况下（工装夹具的阻碍、挡块的存在），
请将 PRM80~82 的数值暂且留存备用。

在写入 PRM80~82 时，请在伺服功能关闭模式（M5）下实施写入操作。

在数值已被写入 PRM80~82 的状态下，假如作动器的组装发生了变更，使用此前所设置的增益值使之动作，则存在着产生振动的可能。

在此种情况下，请将 DIP 开关 G1、G2 设置成“0—1”后执行自动调整，然后再返回“0—0”。

自动调整后的 DIP 开关，请在保持“0—0”状态不变的情况下使用。

假如使用了 AX 工具，就可以较为简单地应用自动调整功能。

此外，AX 工具中还可以使用 AI 增益调整功能。

详情请参阅“AX 工具使用说明书”。

对于 AX4000T 系列，在“7.12 积分增益倍率”中所载录的大惯性负载条件下使用时，
请勿使用自动调整功能。

否则，有导致警报器动作或使驱动装置受损的可能。

3). 自动调整结果的调整（准自动调整功能）

在自动调整后，不进行摆动而对 PID 增益参数进行计算，并加以设置。

在对自动调整后 ABSODEX 的响应特性（硬度）实施调整的情况下，请将自动调整指令 L7_83_10 中的 10 加以变更。

如同 1→10→32，数字取得越大，硬度越高。

取决于装置而或是取得硬些，或是取得软些时，有导致或是 ABSODEX 产生振动，或是转动时“警报器 1”动作的可能。

在伺服功能关闭模式（M5 模式）下发送 L7_83_□后，需要进行摆动，并对负载的大小重新计算。

在未执行自动调整的情况下，即使执行了准自动调整，也无法对增益进行设置。

假如使用了 AX 工具，就可以较为简单地应用准自动调整功能。

详情请参阅“AX 工具使用说明书”。

4). 自动调整的操作程序

下面，给出了自动调整流程图。

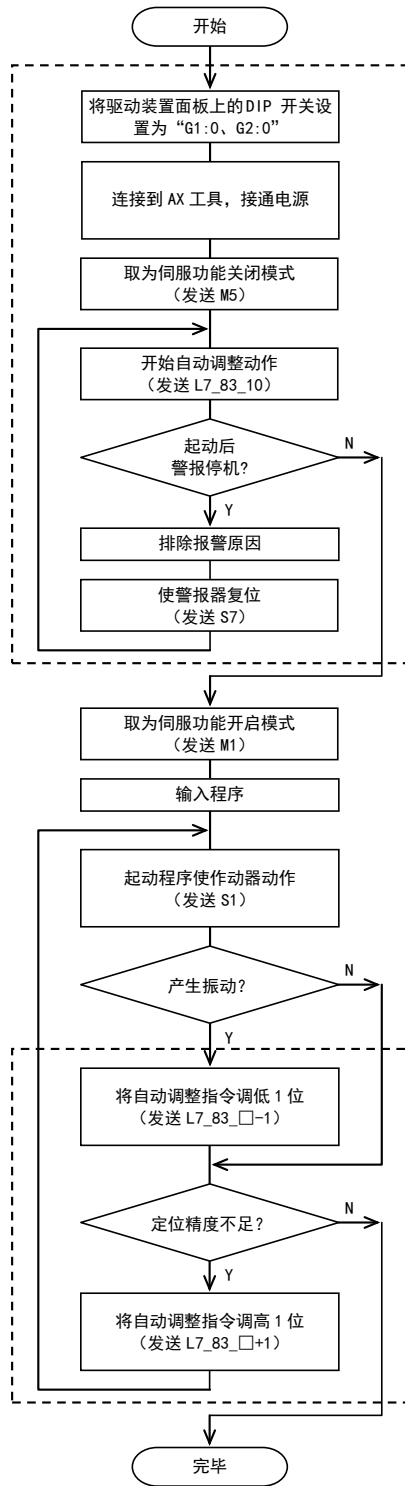


图 9.1 自动调整流程图

自动调整

在伺服功能关闭的状态下，发送 L7_83_□□后开始摆动，执行正常的自动调整。

TS 型驱动装置也可以使用对话终端进行设定。

准自动调整

在伺服功能开启的状态下，发送 L7_83_□□后不摆动，执行准自动调整。

5) 在 ABSODEX 的转动范围内存在限制（挡块，或中空轴中有配管、配线）时的自动调整

- ①按照自动调整的操作程序，将 ABSODEX 置于伺服功能关闭状态。
- ②由于自动调整动作是从顺时针方向（CW）开始摆动的，请用手将作动器的输出轴朝向逆时针方向（CCW）转动。
- ③**TS** ABSODEX 在自动调整途中，或是受到挡块的阻挡，或是由于配管、配线的缠结而无法转动，“警报器 U”报警的情况下，请将 PRM89 的值以每次 100 程序步的方式调低。

PRM89，请勿将其设置在 200 以下。

- XS** ABSODEX 在自动调整途中，或是受到挡块的阻挡，或是由于配管、配线的缠结而无法转动，“警报器 U”报警的情况下，请将 PRM89 的值以每次 500 程序步的方式调低。

PRM89，请勿将其设置在 1,600 以下。

请参阅表 7.1 参数一览表（11/13）。

- ④**TS** 以③的操作无法实施自动调整时，由于考虑为摩擦负载过大所致，请将自动调整操作的转矩（PRM87）以每次 100 程序步的方式调高。
- XS** 以③的操作无法实施自动调整时，由于考虑为摩擦负载过大所致，请将自动调整操作的转矩（PRM87）以每次 500 程序步的方式调高。

在这种情况下，由于施加到挡块、配管、配线上的力增大，请予注意。

- ⑤以④的操作仍无法实施自动调整时，实在抱歉，请以手动调整的方式实施调整。详情请参阅 9.2.2 手动调整。

9. 增益调整

6) 从自动调整转换为手动设置时的换算

就将自动调整的结果转换为手动设置（驱动装置面板上的 DIP 开关 G1、G2）的方法加以说明。

①自动调整指令的设置值(1~32)与手动设置（DIP 开关 G1）的设置值之间的对应关系如下表所示。

表 9.1 自动调整指令与 DIP 开关 G1 的对应关系

自动调整指令	1	2	3	4	5	6	7	8	9	10	11	12	13	14	15		
DIP 开关 G1		1		2		3		4		5		6		7			
自动调整指令	16	17	18	19	20	21	22	23	24	25	26	27	28	29	30	31	32
DIP 开关 G1	8		9		A		B		C		D		E		F		

②将与自动调整指令的设置值相对应的值在 DIP 开关 G1 中加以设置。

③读出自动调整结果的微分增益（PRM82）。

将通过通信代码“L9_82”读出的值取为“X”。

④读出手动增益的微分增益设定值。

将通过通信代码“L9M_82”读出的值取为“Y”。

⑤使 DIP 开关 G2 以每次 1 位的方式上升时，每次均执行④的操作，通过通信代码读出手动增益的微分增益设定值。

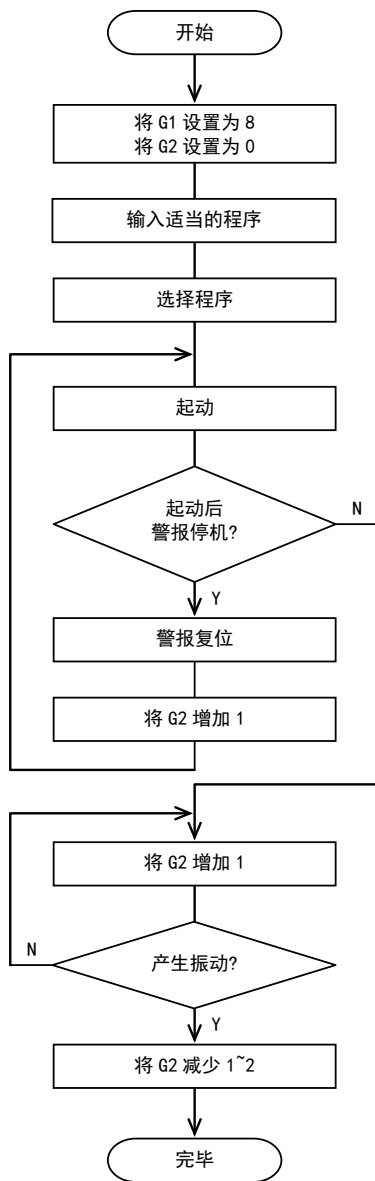
⑥“X”和“Y”最为接近时的 DIP 开关 G2 的值，即为手动设置（DIP 开关 G2）的设置值。

请在执行了②的 DIP 开关 G1 的设置之后，再实施微分增益的读出操作。

9.2.2 手动调整（TS 型驱动装置、TH 型驱动装置、XS 型驱动装置通用）

TS TH XS

下面，给出了手动增益调整的流程图。



将驱动装置面板上的 DIP 开关用一字头改锥等加以切换。

出厂时的设定值为：G1：8、G2：0。

程序的输入、选择、起动，
请参阅“AX 工具使用说明书”。

(4. 试运行)

图 9.2 增益调整流程图

通过变更 G1 的值，实施同样的调整，可望获得较为恰当的增益值。

在装置的刚性相当高的情况下，即使调低了经过上述调整之后的 G2，通过调高 G1，可以使动作状态得到进一步改善。

关于 G1、G2，请参阅“9.1 什么是增益调整”。

假如变更了 G1、G2 的设置，在变更结束后的约 2 秒钟，G1 的设置值显示于 7 段 LED 显示器（左侧），而 G2 的设置值则显示于 7 段 LED 显示器（右侧）。

9. 增益调整

9.2.3 参数的设置与参照

参数的设置与参照，请使用 PC 机，按照通信指令实施。

1) 通过启动调整支援工具“AX 工具”所实施的参数的参照与设置

选择“编辑>读入>程序和参数”，将 ABSODEX 驱动装置
参数设定值读入到 AX 工具中。

在部分参数的设置方面存在着限制。

对这些参数进行设置或将其用于参照的情况下，请使用“终端模式”。

执行[参数设定]前，务请执行读入 (ABSODEX) 指令，将存储在驱动装置中的参数读入到编辑工件中。

选择“编辑>参数设置”，参数设置的对话框打开后，可以参照 ABSODEX 驱动装置
的参数设定值。

进行参数设定值的变更时，选择需变更的参数设定值，或是将参数的设定值输入，或是使用箭头键使数
值上下滚动，然后点击对话框下部的“结束”键，完成编辑作业。

编辑后选择“编辑>存储>程序和参数”，可以将编辑后的参数设定值保存（存储）于 ABSODEX 驱动装
置中。

2) 通过通信代码所实施的参数的参照与设置

通过使用通信代码，可以对参数的设定值进行参照和编辑。

通过通信代码进行变更时，参数设定模式中未显示的参数项目也会变为可编辑。

使用通信代码时，请使用启动调整支援工具“AX 工具”的终端模式或者 RS-232C 通信软件“Hyper
Termina”等。

TS 型驱动装置、TH 型驱动装置可以通过对话终端的终端模式进行设定。

— 备忘录 —

10. 警报

10. 警报

ABSODEX 中发生警报时，警报的编号显示于驱动装置正面面板上的 7 段 LED 显示器 (7Seg) 上。

警报的编号显示于 7Seg 的左侧，而警报的详细信息则显示于 7Seg 的右侧。

另，此时的 I/O 报警输出 (CN3-44、45) 也转为 ON 状态。(警报输出为负逻辑。)

10.1 警报的显示及其内容

警报的显示及其内容如下表所示。

关于发生警报时的应对措施，请参阅“11. 维护、检修和故障查找”。

表 10.1 警报一览表 (1/4)

警报器编号	内容	警报输出	7seg 显示	报警的主要原因
0	NC 程序错误	警报 1		程序内容错误 (M1 模式)
				程序选择错误
				程序内容错误 (M3 模式)
				在无法执行程序的状态下输入了 S4
				并非处于应答等待中， 执行了应答输入指令 S10
				脉冲移动时超时
				其他的程序错误
				
1	位置偏差超限	警报 1 警报 2		超过了 PRM19 (位置偏差量上限值) 的设置
	速度超限			超过了 PRM20 (速度上限) 的设置
	编码器输出最高频率超限			超过了编码器输出最高频率
2	再生电阻过热	警报 1 警报 2		在发生了再生电阻过热错误的状态下 接入了电源
				动作中发生了再生电阻过热错误
3	作动器/驱动装置组合异常	警报 1		装配了和上次不同的作动器 (机型不一致)
				装配了和上次不同的作动器 (机型相同但序列不一致)

表 10.1 警报一览表 (2/4)

警报器编号	内容	警报输出	7seg 显示	报警的主要原因
4	作动器过载	警报 1 警报 2		电子过热保护器所计算的温度异常。
				电子过热保护器所计算的温度异常。 (电子过热保护器所计算的值超过了 110°C)
				电源模块保护功能动作。
5	电源模块异常	警报 1 警报 2		在发生过电流、电源模块发出了异常信号的状态下，接入了电源。
				在动作中发生了过电流、电源模块发出了异常信号。
6	主电源异常	警报 1 警报 2		在低电压错误的状态下发生了移动指令，在移动中发生了低电压错误。
				在发生了过电压错误的状态下，接入了电源。
				在动作中发生了过电压错误。
7	通信错误	警报 1		数据输入错误。
				想要写入不可写入的参数。
				在动作中发送了 M 代码。
				在参数读出/写入时未记录参数编号。
				其他的通信错误。
8	控制基板异常	(不定)		可能是驱动装置内 CPU 基板的硬件故障。

10. 警报

表 10.1 警报一览表 (3/4)

警报器编号	内容	警报输出	7seg 显示	报警的主要原因
9	紧急停机输入 有	警报 2		在将参数设置为停机后伺服功能开启 (PRM23=1) 的时点, 已执行了紧急停机输入。
				在将参数设置为停机后伺服功能关闭 (PRM23=3) 的时点, 已执行了紧急停机输入。
A	制动器异常	警报 2		制动指令 (M68) 执行后, 发生了移动指令。
				I/O 的制动器释放输入处于 OFF 的状态下, 制动器动作时发生了移动指令。
C	软限制超限	警报 2		PRM10=2: 软限制无效时, 用户坐标超出了 PRM8 设定范围上限值或 PRM9 设定范围下限值。
				PRM10=1: 软限制有效时, 用户坐标超出了 PRM8 或 PRM9 的设定值。 设置为 PRM38 (等分分割指定时的转动方向)=4 时的分割范围超限错误
E	对话终端紧急停止	警报 2		通过对话终端输入了紧急停止指令。
F	位置检测器异常	警报 1 警报 2		在分度头动作过程中, 位置数据发生了急剧的变化。
				在上述以外 (连续转动及脉冲正在输入等) 的情况下, 位置数据发生了急剧的变化。
				在分度头动作过程中, 电气角发生异常。
				在上述以外 (连续转动及脉冲正在输入等) 的情况下, 电气角产生了异常。
				2 个位置检测器 (解析器) 发出的信号不一致 (TS TH)
				接通电源时或者模式切换时, 位置数据不稳定。
				位置检测器发生异常
				位置检测器 (解析器) 发生异常 (TS TH)

表 10.1 警报一览表 (4/4)

警报器编号	内容	警报输出	7seg 显示	报警的主要原因
H	无应答错误	警报 2		M 代码输出时的无应答时间超出了 PRM11 的设置值。
				定位完毕输出时的无应答时间超出了 PRM11 的设置值。
				在应答等待中输入了起动输入指令。
				在应答等待中输入了原点复位输入指令。
L	作动器通信异常	警报 1 警报 2		作动器发出的数据接收错误。
				装配了并非与之相匹配的作动器 (小型与大型的装配出错)
				作动器发出的数据接收错误 (在作动器一侧检测异常) (XS)。
				作动器发出的数据接收错误 (位置检测器发出的数据接收错误) (XS)
	驱动装置基板异常			可能是驱动装置基板的硬件故障。
P	存储器异常	警报 2		内置存储器的数据写入错误。
U	自动调整异常	警报 1 警报 2		无法加速到自动调整终止速度。
				自动调整动作过程中发生异常。
				自动调整过程中电子过热保护器发生异常。
- 连字符	安全功能的动作	/		安全功能动作后, 预复位输入等待。
- 下划线				安全功能动作中。

在未发生警报的状态下, 在 7Seg (左侧) 显示 (r 和小圆点)。
在 7Seg (右侧), 则显示运行模式。

在伺服功能关闭状态下 (执行 M5 时等), 显示 (仅为小圆点)。

在使用节省配线规格 (TS TH : -U2、-U3、-U4、-U5、-U6、XS : -U2、-U4) 的情况下, 所显示的是站号显示 (不带小圆点的两位数字), 而非运行模式显示。

10. 警报

关于警报 3

警报 3，于作动器和驱动装置的组合发生变化的情况下接入电源时发生，提醒注意连接是否有误。

警报 3 虽然可以通过复位而得以暂时解除，但在再次接入电源时将重新发生。

在对连接到驱动装置上的作动器是否正确无误加以确认的基础上，通过程序输入或参数设置实施之后的复位操作，在再次接入电源时，警报 3 将不再发生。

<补充说明>

进行了驱动装置与作动器的连接，并实施了程序输入或参数设置后，

所连接的作动器的信息将存储于驱动装置内，从而确定了驱动装置和作动器的组合状态。

在连接了与存储于驱动装置中的作动器信息不一致的作动器时，警报 3 将发生。然而，假如执行了上述操作，由于存储于驱动装置中的作动器信息被更新，从而使自由地变更组合成为可能。

在下述情况下，由于存储于驱动装置中的作动器信息被初始化，无论如何组合，警报 3 均不会发生。

- ① 出厂时的初始状态
- ② 执行了初始化后的状态
- ③ 未连接作动器而实施了程序输入或参数设置时

关于警报 6

低电压错误时的警报 6，仅在主电源电压低下的状态下存在移动指令时发生。并不具备直接检测主电源电压低下的功能。



注意 CAUTION

- ◆ 即使在发生了警报 3 的状态下，程序的执行虽然也有可能实现，但由于组合的错误可能会导致意想不到的动作，在执行程序之前，务请对程序和参数加以确认。
- ◆ 在发生了警报 4（作动器过载：电子过热保护器）的情况下，在作动器的温度未充分下降之前，请勿再次起动。
导致警报 4 发生的原因，可作如下考虑。请在排除了报警的原因之后使用。
 1. 由于共振、振动所引起时→充分确保装配刚性。
 2. 由于作业时间、速度所引起时→延长移动时间、停机时间。
- ◆ 由于制约输出轴的结构所引起时→追加 M68、M69 指令。
请参阅“8.3 紧固支座”。

10.2 警报发生时的伺服状态

警报 1、2、4、5、6、9 (PRM23=3 时)、A、F、L → 伺服功能关闭

警报 0、3、7、9 (PRM23=1 时)、C、E、H、P、U → 伺服功能开启

在执行 NC 程序的过程中发生了警报时，则终止程序的执行并进入上述伺服状态。

然而，所发生的为警报 7（通信错误）或警报 3（组合异常）的情况下，虽然有警报输出和警报显示，但程序继续执行。

在排除了导致警报发生的原因并输入复位信号后，对于使伺服功能关闭的警报，则使伺服功能再次开启，而在所发生的警报为警报 9（PRM23=1 时）和警报 E 的情况下，伺服功能一旦关闭后即行进入伺服功能开启状态。

关于安全功能的复位处理，请参阅 5.5.5 安全功能的程序。



注意 CAUTION

- 在发生了警报的情况下，务请在排除了导致警报发生的原因后再次起动。
关于发生警报时的应对措施，请参阅“11. 维护、检修和故障查找”。

11. 维护、检修和故障查找

11. 维护、检修和故障查找

11.1 维护、检修

1) 定期检修

为了能长期使用 ABSODEX，请定期（1~2 次/年）实施下述检修。

除了不接通电源就无法检修的 3、5 两项外，务请在切断电源之后再实施检修。

表 11.1. 定期检修项目

检修项目	检修方法	处置
1. 外观的检修 (有无污垢、尘埃等附着)	目视检查	进行污垢、尘埃等的清理。
2. 螺丝、连接件等有否松动?	对有无松动进行检查	紧固。
3. 作动器部位有无异常的声音发出?	通过声音确认	实施向敝公司提出的修理委托
4. 电缆等有无伤痕、裂纹?	目视检查	实施电缆更换。
5. 电源电压正常吗?	用测量仪表确认	对供电系统进行检查, 务请在指定的电源电压范围内使用。

※取决于产品的状态，也有无法接受修理的情况存在。

※产品的拆卸与改造，由于和故障与误动作密切相关，请绝对勿予实施。

2) 关于驱动装置内部的电解电容器

驱动装置内部使用的电解电容器的特性会随着时间经过而下降。

至于性能下降的程度，由于在很大程度上和环境温度、使用条件有关，虽不能一概而论，但在装有空调的普通室内使用时，可以将 10 年（每天工作 8 小时）作为基准，对驱动装置进行更换。

此外，在确认存在漏液、内压释放阀动作等的情况下，也请迅速予以更换。

11.2 故障与对策

表 11.2 故障与对策 (1/4)

故障	可能的原因	对策
1. 电源无法接入	<ul style="list-style-type: none"> ◆ 电源无电压 (用测量仪表确认) ◆ 保险丝熔断 	<ul style="list-style-type: none"> → 检查供电系统 → 驱动装置更换或修理
2. 在电源接入的同时输出轴转动	<ul style="list-style-type: none"> ◆ 未实施增益调整 ◆ 作动器和驱动装置之间的电缆断路, 或连接装置松动 ◆ U·V·W 接线有误 ◆ 在存在位置偏差的状态下接入了主电源 	<ul style="list-style-type: none"> → 实施增益调整 (参见 9.) → 检查电缆、连接装置 → 变更电缆的接线 → 将伺服功能取为关闭状态, 再接入主电源
3. 电源接入后, 警报 F 亮灯	<ul style="list-style-type: none"> ◆ 作动器和驱动装置之间的解析器电缆或编码器电缆断路, 或者连接装置松动 ◆ 在作动器上施加了动量过大的载荷或横向载荷 ◆ 接通电源时, 坐标识别发生异常 	<ul style="list-style-type: none"> → 检查电缆、连接装置 → 检查装置的对中 (找正) → 卸下载荷 → 电源接入时, 确认输出轴并未转动
4. 与对话终端、PC 机之间无信息传输	<ul style="list-style-type: none"> ◆ 通信电缆断路, 或连接装置松动 ◆ PC 机的波特率等不匹配 ◆ 通信电缆的接线不匹配 	<ul style="list-style-type: none"> → 检查电缆、连接装置 → 对波特率、奇偶性等通信规格加以确认 → 变更电缆的接线
5. 负载工作台等振动	<ul style="list-style-type: none"> ◆ 增益调整不到位 ◆ 负载的固定发生松动 ◆ 负载的刚性低 ◆ 摩擦负载过大 ◆ 作动器的固定发生松动 	<ul style="list-style-type: none"> → 实施增益调整 (参见 9.) → 对螺栓等加以紧固 → 通过补强等提高负载的刚性, 或将增益调低 → 装配等效惯性体 → 使用防振滤波器 → 降低摩擦负载 → 对螺栓等加以紧固
6. 未定位到目标位置 (存在位置偏差)	<ul style="list-style-type: none"> ◆ 增益调整不到位 	<ul style="list-style-type: none"> → 实施增益调整 (参见 9.)
7. 7seg 上显示 - (连字符) 或 _ (下划线)	<ul style="list-style-type: none"> ◆ 安全功能动作 	<ul style="list-style-type: none"> → 请对 3.2.7 安全功能的配线进行确认
8. 警报 0 亮灯	<ul style="list-style-type: none"> ◆ NC 程序错误 ◆ 在程序写入过程中, 输入了程序编号设置输入指令 ◆ 选择了尚未输入的程序编号, 并起动 ◆ 在保持伺服功能关闭 (G12P0) 的状态不变的情况下起动 	<ul style="list-style-type: none"> → 修复 NC 程序 → 在程序写入过程中, 不要将编号设置取为 ON → 变更程序的编号或输入程序 → 在执行转动的编码之前, 开启伺服功能 (G12P100)

11. 维护、检修和故障查找

表 11.2 故障与对策 (2/4)

故障	可能的原因	对策
9. 警报 1 亮灯	<ul style="list-style-type: none"> ◆ 作动器的固定发生松动 ◆ 负载过大 ◆ 作动器和驱动装置之间的连接有误 ◆ 由于装置的锁定机构等的原因使输出轴受到制约 ◆ 负载的固定发生松动 ◆ G1:0、G2:0 中未实施增益调整 ◆ 增益调整不到位 ◆ 对于带制动器的型号，未供给 DC24V 电源 	<ul style="list-style-type: none"> → 对螺栓等加以紧固 务请实施 → 降低移动速度 → 检查电缆连接 (参见图 3.1) → 在程序中实施了制动器的作动、释放 (参见 8.3) → 对螺栓等加以紧固 → 实施增益调整 (参见 9.) → 实施增益调整 (参见 9.) → 供给 DC24V 电源 (参见 3.2.4)
10. 警报 2 亮灯	<ul style="list-style-type: none"> ◆ 加减速的工作周期过多 	<ul style="list-style-type: none"> → 延长停机时间 (留出足够的时间，使过热状态消失后再起动)
11. 警报 4 亮灯	<ul style="list-style-type: none"> ◆ 加减速的工作周期过多 ◆ 移动时间过短 ◆ 负载装置发生共振 ◆ 由于装置的锁定机构等的原因使输出轴受到制约 ◆ 负载装置的转动力矩或摩擦力矩过大 	<ul style="list-style-type: none"> → 延长停机时间 (留出足够的时间，使过热状态消失后再起动) → 修改程序 → 装配等效惯性体 (参见 2.1) → 使用防振滤波器 (参见 7.10) → 在程序中实施了制动器的作动、释放 (参见 8.3) → 减小负载的转动力矩 使用大规格的 ABSODEX
12. 警报 5 亮灯	<ul style="list-style-type: none"> ◆ 作动器的故障、绝缘不良 连接器部受损、变形的确认异物 (金属片、切屑、粉尘等) 混入、侵入 ◆ 机电电缆的绝缘不良 对机电电缆的损坏、损伤、芯线的短路、断线进行确认 ◆ 驱动装置的故障、绝缘不良 异物 (金属片、切屑、粉尘等) 侵入 ◆ 其他 噪声滤波器选择错误 配线错误、装配环境错误 	<ul style="list-style-type: none"> → 清理异物 → 作动器的修理、更换 → 确认配线周围 → 更换电缆 → 清理异物 → 驱动装置的修理更换 → 在机电电缆上连接铁氧体磁芯 (电源用噪声滤波器 3SUP-EF10-ER-6 不可使用) → 确认配线周围、安装环境 → 检查电缆连接 → 降低环境温度

表 11.2 故障与对策 (3/4)

故障	可能的原因	对策
13. 警报 6 亮灯	<ul style="list-style-type: none"> ◆ 电源电压低下 ◆ 发生了瞬间停电 ◆ 电源切断后, 过早接入 ◆ 由于再生能的原因导致过电压异常的发生 	<ul style="list-style-type: none"> → 检查电源 → 检查电源 → 电源切断后, 等待数秒后再接入 → 降低移动速度
14. 警报 9 亮灯	<ul style="list-style-type: none"> ◆ 输入了紧急停机指令 ◆ 未供给 DC24V 电源 	<ul style="list-style-type: none"> → 检测 I/O 信号 对 PRM23 加以确认 → 供给 DC24V 电源
15. 警报 A 亮灯	<ul style="list-style-type: none"> ◆ 在制动器动作的状态下试图转动 在移动过程中使制动器动作 ◆ PRM28 进入动作状态 	<ul style="list-style-type: none"> → 修复程序 → 修改参数 修复程序
16. 警报 H 亮灯	<ul style="list-style-type: none"> ◆ 无与 M 代码、定位完毕的输出相对应的应答输入 ◆ 无应答输入 ◆ 错误地变更了参数 ◆ 在应答输入等待状态下, 输入了起动输入或原点复位输入指令 	<ul style="list-style-type: none"> → 检测 I/O 信号 对 PRM11、12、13 加以确认 → 对 PLC 程序、时序加以确认 → 对 PRM12、13 加以确认 → 检测 I/O 信号
17. 警报 C 亮灯	<ul style="list-style-type: none"> ◆ 内部坐标系 (G92 用户坐标系) 溢出 ◆ 错误地变更了参数 	<ul style="list-style-type: none"> → 程序修复 (对基于 G92 的坐标系进行重新设置) → 对 PRM8、9、10 加以确认
18. 警报 E 亮灯	<ul style="list-style-type: none"> ◆ 对话终端发生故障 ◆ RS-232C 电缆短路 	<ul style="list-style-type: none"> → 更换或修理 → 检查电缆
19. 警报 F 亮灯	<ul style="list-style-type: none"> ◆ 电源接入时的坐标识别中发生异常 ◆ 作动器在动作中发生振动坐标识别中出现异常 	<ul style="list-style-type: none"> → 解析器电缆、 确认编码器电缆的配线 → 电源接入时, 确认输出轴并未转动 → 参见故障 5 (负载工作台等振动)
20. 警报 P 亮灯	<ul style="list-style-type: none"> ◆ 驱动装置发生故障 	<ul style="list-style-type: none"> → 驱动装置更换或修理
21. 警报 L 亮灯	<ul style="list-style-type: none"> ◆ 作动器和驱动装置之间发生了通信异常 ◆ 无通信基板 ◆ 将并非与之相匹配的作动器和驱动装置进行了组合 	<ul style="list-style-type: none"> → 检查电缆的配线 → 检查通信基板 → 检查作动器和驱动装置的组合
22. 警报 3 亮灯	<ul style="list-style-type: none"> ◆ 发生了组合异常 	<ul style="list-style-type: none"> → 检查作动器和驱动装置的组合 → 重新输入程序、参数

表 11.2 故障与对策 (4/4)

故障	可能的原因	对策
23. 执行程序的存储操作时, 警报 7 亮灯, 从而无法存储	<ul style="list-style-type: none"> ◆ 程序区已经满载 ◆ 程序数据已经损坏 ◆ 处于程序的写入禁止状态 <p style="text-align: center;">执行中的程序尚未完毕</p>	<ul style="list-style-type: none"> → 删除不用的程序 → 清理程序存储区, 然后再次输入 L17_9999 → 对起动输入等待输出进行确认 → 起动输入等待输出中, 能够存储 → 将脉冲串输入模式变更为自动运行模式 → 检查 I/O 信号 (起动输入等待输出、应答输出) → 实施增益调整 (参见 9.)
24. 即使输入了起动信号也不动作	<ul style="list-style-type: none"> ◆ 尚未输入程序 ◆ 制动器处于动作状态 ◆ 尚未供给 DC24V 的 I/O 电源 ◆ 输入信号短于 20msec ◆ 运行模式并非自动运行模式 ◆ 尚未输入伺服功能开启输入指令 ◆ 安全功能动作 ◆ 执行中的程序尚未完毕 	<ul style="list-style-type: none"> → 输入动作程序 → 释放制动器 → 检查电源 (参见 3.2.4) → 延长输入信号 (参见 5.2) → 取为自动运行模式 → 对 PRM29 加以确认 → 输入伺服功能开启输入指令 → 变更为 PRM52=2 不使用伺服功能开启输入 → 请对 3.2.7 安全功能的配线进行确认 → 实施增益调整 (参见 9.)
25. 紧急停机复位后, 即使输入了起动信号也不动作	<ul style="list-style-type: none"> ◆ 程序中的起动输入等待 (M0) 正处于被写入位置 	<ul style="list-style-type: none"> → 变更 M0 的位置
26. 无法释放电磁制动器	<ul style="list-style-type: none"> ◆ 尚未供给 DC24V 的 I/O 电源 ◆ 尚未供给 DC24V 的电磁制动器电源 	<ul style="list-style-type: none"> → 检查电源、配线 (参见 3.2.4) → 检查电源、配线、继电器 (参见 3.2.4)
27. 进行 5 分割 (72 度) 时, 分度位置偏离	<ul style="list-style-type: none"> ◆ 在增量值方面存在误差累积 	<ul style="list-style-type: none"> → 使用等分分割程序 (G101)
28. 无法进行参数的存储	<ul style="list-style-type: none"> ◆ 运行模式处于脉冲串输入模式 (M6) 下 ◆ 执行中的程序尚未完毕 	<ul style="list-style-type: none"> → 将运行模式变更为自动运行模式 (M1) 或单一程序块模式 (M2), 再执行存储 → 检查 I/O 信号 (起动输入等待输出、应答输出) → 实施增益调整 (参见 9.)
29. 警报 U 亮灯	<ul style="list-style-type: none"> ◆ 摩擦负载过大 ◆ 制动器处于动作状态 ◆ 转动部位受到工装夹具、装置的阻碍 	<ul style="list-style-type: none"> → 将 PRM87 调大 → 释放制动器 → 去除周边的部件
30. 自动调整后发生振动	<ul style="list-style-type: none"> ◆ 尚未进行面板上的增益调整 ◆ 装置的刚性过低 	<ul style="list-style-type: none"> → 将面板上的 DIP 开关取为 G1:0、G2:0 → 装配了等效惯性体后再实施自动调整 → 用手动方式进行增益调整 (参见 9.)

在驱动装置已与作动器相连接的状态下，未接入电源而以手转动输出轴时，有可能感觉到转矩有规律的波动，这并非异常。

采取上述对策尚不能消除故障时，请与本公司联系。

取决于产品的状态，也有无法接受修理的情况存在。

产品的拆卸与改造，由于和故障与误动作密切相关，请绝对勿予实施。

11.3 系统的初始化

下面，给出了悉数清除 NC 程序，将参数的设置值回归初始值的操作程序。实施此项操作时，有必要使用对话终端，或者 PC 机。

<操作程序>

- ① 将对话终端连接到 CN1。
- ② 在对话终端中选择终端模式，输入 L17_12345 ↵。
- ③ 将电源暂时切断，然后再次接入。

在系统软件升级之后务须实施。

执行了本操作后，驱动程序内的程序、参数均被删除。必要的数据务请预先保存备用。

自动调整的结果也被删除。
在系统初始化后，请再次实施自动调整。

12. 通信功能

12. 通信功能

通过 RS-232C 端口 (CN1)，可以从 PC 机等实施运行模式的切换、数据的设置等的操作。

12.1 通信代码

12.1.1 代码的种类

通信代码被分为以 M、S、L 开头的 3 个代码群，分别具有如下的功能。

表 12.1. 通信代码的种类和返回值

代码群	功能	返回值 (正常时)	返回值 (异常时)
M1~M6	运行模式的切换	0	* (2AH)
S1~S7 S10、S20	动作指令	0	* (2AH)
L1~L21	数据的输入/输出	由各代码所确定的值 (表 12.4)	* (2AH)

12.1.2 通信代码与数据

通信代码，依据 ASCII 码按顺序发送，在最后添加 CR (回车码 0DH)。

在通信代码中有必要添加数据的情况下 (L7、L9 等)，需要在代码与数据、数据与数据之间插入空格 (20H)。

驱动装置在接收到通信代码后，将上表的返回值和 CR、LF (换行码 0AH) 返回。

<例 1>

参数的设置.....在 PRM1 上设置 3。

向驱动装置发送的数据 驱动装置返回的返回数据 (返回值)

L7_1_3 CR 0 CR LF

(_ 表示空格。)

<例 2>

切换到 MDI (手动数据输入) 模式。

向驱动装置发送的数据 驱动装置返回的数据

M3 CR 0 CR LF

与未定义的代码、数据相对应的返回值为 * (2AH)，此时警报 7 动作。

12.1.3 参数的设置方法

在设置参数时，使用通信代码 L7（参数数据输入），采用
L7_参数编号_设置值↵
的方式键入。（_ 表示空格，↵ 表示回车键。）
设置值的单位为脉冲的情况下，可以通过在所设置数值的前面添加 A 而以角度单位进行设置。
此外，
采用 L7M_参数编号_设置值↵
的方式在 L7 的后面添加 M，可以只对 RAM 上的临时数据进行改写。
（驱动装置参照 RAM 上的数据而动作。）

<例>

在 PRM1 上设置 3	... L7_1_3↵
在 PRM8 上设置 135,168 脉冲	... L7_8_135168↵
在 PRM8 上设置 90°	... L7_8_A90↵
（实际上，所设置的数值本身，是将 90° 转换为脉冲的值。）	
将 PRM8 的 RAM 上的数据改为 90°	... L7M_8_A90↵
（RAM 上所设置的数据，在控制电源切断后即行消失。）	

在参照参数的情况下，使用通信代码 L9（参数数据输出），
采用 L9_参数编号↵
的方式键入。在一般情况下，读出的是闪存中的内容。
设置值的单位为脉冲的情况下，可以通过在参数编号的后面添加 A 而以角度单位读出。
此外，
采用 L9M_参数编号↵
的方式在 L9 的后面添加 M，可以读出 RAM 上的临时数据。

<例>

读出 PRM8	... L9_8↵
以角度单位读出 PRM8	... L9_8A↵
以角度单位读出 PRM8 的 RAM 上的数据	... L9M_8A↵

程序和参数的可改写次数为 10 万次。

12. 通信功能

12.1.4 NC 程序的输入 (L11) 及其返回值

向 ABSODEX 驱动装置输入 NC 程序时，将 NC 程序紧随在 L11 的后面发送。

此时的返回值，在正常的情况下为 0，但在 NC 程序中存在问题时，则将有问题程序块编号和显示错误内容的编号分别返回。

返回值

[程序块编号] _ [错误编号] CR LF

程序块的编号，以从排头开始是第几号程序块的方式表示，将位于排头的程序块的编号取为 1。

错误编号	0	未定义。
	1	无程序编号或 M30。
	2	存在无法同时写入同一程序块的，属于同一群的代码。
	3	或是数据超出了设置范围，或是程序存储器满载。
	4	速度指定从未实施。
	5	未定义的代码。
	6	指定的程序号码已被注册。
	7	是同一个程序编号，其 0 码重复。
	8	P 代码的使用方法有误。
	9	代码无后续数据，或只有数据而无代码。

程序和参数的可改写次数为 10 万次。

12.2 通信代码一览

12.2.1 运行模式的切换

表 12.2 运行模式的切换码

代码	内容	输入数据形式	备注
M1	自动运行模式	M1[CR]	电源接入时的模式*1 是连续执行程序的模式。
M2	单一程序块模式	M2[CR]	每次起动输入时，将程序 以每次一个程序块的方式执行的模式。
M3	MDI (手动数据输入) 模式	M3[CR]	将通过 RS-232C 端口输入的 NC 代码 立即执行的模式。
M4	微动模式	M4[CR]	通过通信代码 S5、S6，执行微动操作。
M5	伺服功能关闭模式	M5[CR]	选择了 M1~M4、M6 后，进入伺服功能开启状态。
M6	脉冲串输入模式	M6[CR]	按照脉冲串输入信号而动作的模式。 基于 NC 程序的动作以及参数的变更等均无法实施。 对之加以变更时，请切换到 M1~M5。

*1) 依据 PRM29 (电源接入时的模式) 的设置，可以将电源接入时的运行模式变更为 M2 或 M6。

“CR”表示回车码 (ODH)。

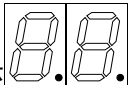
在伺服功能关闭的状态下，由于不再存在作动器的制约转矩，可以通过手动使输出轴转动。
在这种情况下，由于也可以利用通信手段参照当前值等，在查找设备的基准位置等的方面可以发挥作用。
(对于带制动器的型号，需要释放制动器)

实施运行模式的切换时，请勿使输出轴转动。

处于伺服功能关闭模式，将输出轴以机械方式加以锁定的情况下，伺服功能关闭模式 (M5) → 自动运行模式 (M1) 的模式切换，不要和解除输出轴的锁定同时执行，请将时机错开后再予实施。

从伺服功能关闭模式切换到其他运行模式 (M1~M4) 后，警报输出有可能暂时 ON，但只要此后处于正常的状态下，警报输出将被清除。

在使用 MDI 模式之际，假如 NC 程序的大小不在 95% 以下，就无法输入。
超过了 95% 时，请将 NC 程序删除一部分。

在伺服功能关闭状态下，驱动装置面板的 LED 上显示  (小圆点)。

12. 通信功能

12.2.2 动作指令

表 12.3 动作指令代码

代码	内容	输入数据形式	备注
S1	起动	S1[CR]	和 CN3 起动输入的功能相同。 (自动运行模式、单一程序块模式)
S2	程序停止	S2[CR]	和 CN3 程序停止输入的功能相同。
S3	MDI 数据的输入与执行	S3_ [NC 代码] [CR] <例> S3_A100F0.5[CR]	将 NC 代码作为 1 程序块输入并执行。
S4	原点复位	S4[CR]	和 CN3 原点复位指令输入的功能相同。
S5	微动 (CW 方向)	S5[CR]	在 CN3 程序停止输入、连续转动停机输入、 S2 或 S20 通信代码中的任何一个指令输入之前， 遵从 PRM14、15 而转动。
S6	微动 (CCW 方向)	S6[CR]	
S7	警报复位	S7[CR]	仅在警报发生时有效。 和 CN3 复位输入的功能相同。
S10	应答信息返回	S10[CR]	仅在应答等待之时有效。 和 CN3 应答输入的功能相同。
S20	连续转动停机	S20[CR]	连续转动 G7 微动动作的停止。 和 CN3 连续转动停机输入的功能相同。

“CR”表示回车码 (0DH), “_”表示空格 (20H)。

MDI 数据输入之时, 务请将移动指令 “A” 与速度指令 “F” 成对输入。

12.2.3 数据的输入/输出

表 12.4 数据的输入/输出代码 (1/3)

代码	内容	输入数据形式	输出数据形式
L1	警报编号输出	L1 [CR]	[警报编号] [CR] [LF] <例> ALM1_ALM2... [CR] [LF] NO ALARM [CR] [LF]
L2	禁止使用		
L3	当前位置输出 单位: 脉冲 坐标: 作动器坐标	L3[CR]	[位置数据] [CR] [LF] TS TH 最大 6 位 (0~540671) XS 最大 7 位 (0~4, 194, 303) <例>1234[CR] [LF]
L4	当前位置输出 单位: 度 坐标: 作动器坐标	L4[CR]	[位置数据] [CR] [LF] 最大 7 位 (0~359.999) <例>180.001[CR] [LF]
L5	当前位置输出 单位: 脉冲 坐标: G92 坐标	L5[CR]	[位置数据] [CR] [LF] TS TH 最大 8 位 (-9,999,999~+9,999,999) XS 最大 9 位(-99,999,999~+99,999,999) <例>4321[CR] [LF]
L6	当前位置输出 单位: 度 坐标: G92 坐标	L6[CR]	[位置数据] [CR] [LF] TS TH 最大 9 位 (-6,658.380~+6,658.380) XS 最大 9 位 (-8,583.068~+8,583.068)
L7	参数数据输入	L7_ [参数编号] _ [数据] [CR] <例>将 L7_1_3[CR]设定为 3。	0[CR] [LF]
L8	禁止使用		
L9	参数数据输出	L9_ [参数编号] [CR] <例>L9_1[CR]	[数据] [CR] [LF] <例>3[CR] [LF]
L10	程序编号输出	L10[CR]	[当前设置中的程序编号] [CR] [LF]

“CR”表示回车码 (0DH)，“LF”表示换行码 (0AH)、“_”表示空格 (20H)。

参数数据输入 (L7)，在自动运行模式或是单一程序块模式下，只在程序停止中使用。此外，在数据设置后的 2 秒钟内，请不要切断驱动装置的电源。

12. 通信功能

表 12.4 数据的输入/输出代码 (2/3)

代码	内容	输入数据形式	输出数据形式
L11	NC 程序的输入	L11_ [NC 程序] [CR] <例> L11_ o100N1A90F1;N2G91A45; N3G90A45;N4J1;M30; [CR]	0 [CR] [LF]
L12	NC 程序的输出	L12_ [NC 程序编号] [CR] <例> L12_200[CR]	[NC 数据] [CR] [LF] <例> o200N1G90A0F2M1;M30; [CR] [LF]
L13	NC 程序编号目录输出	L13[CR]	[使用存储器容量] [NC 程序编号] [CR] [LF] <例> 2[%]1 2 5 10...[CR] [LF]
L14	禁止使用		
L15	禁止使用		
L16	程序编号的指定	L16_ [程序编号] [CR] <例> L16_100[CR]	0[CR] [LF]
L17	程序编号的删除	L17_ [程序编号] [CR] 将程序编号取为“9999”时， 删除全部程序。 将程序编号取为“12345”时，执行 系统的初始化。在发送了初始化指令 后的情况下，请隔开 2 秒以上的时间 再接入电源。	0[CR] [LF]
L18	程序编号的变更	L18_ [当前的程序编号] _ [新的程序编号] [CR] <例> L18_100_200[CR] 将 o100 变更为 o200。	0[CR] [LF]
L19	将随后执行的程序作为 1 程序块输出	L19[CR]	[NC 程序] [CR] [LF]
L20	禁止使用		

“CR”表示回车码 (0DH)，“LF”表示换行码 (0AH)、“_”表示空格 (20H)。

L11、L17、L18 的通信代码，在自动运行模式或是单一程序块模式下，只在程序停止中使用。此外，在使用这些通信代码进行了数据设置后的 2 秒钟内，请不要切断驱动装置的电源。

表 12.4 数据的输入/输出代码 (3/3)

代码	内容	输入数据形式	输出数据形式
L21	模式输出	L21[CR]	[模式] [CR] [LF] <例> M1 [CR] [LF]
L22 ~L88	禁止使用		
L89	作动器的序列号输出	L89[CR]	[序列号] [CR] [LF] <例> Ser. 1234567 [CR] [LF]

AX 工具由于有自动显示序列号的功能，不能使用 L89 的通信代码。

在尚未与作动器连接的状态下，无法使用 L89 的通信代码。

12. 通信功能

12.3 波特率

波特率固定为 9,600 波特。无法变更。

(对话终端的波特率也被设置为 9600 波特)

通信规格的详细情况，请参阅 14. 驱动装置规格。

12.4 通信方法

使用通信代码对 ABSODEX 实施数据的写入或读出操作时，需要用到 PC 机等。

12.4.1 通信示例

关于通过通信对 ABSODEX 实施控制的方法，下面给出了几个例示。

请连接 PC 机，实施通信。

(_ 表示空格键， ↵ 表示回车键。)

1) MDI (手动数据输入) 模式 ... 数据输入后立即执行。

<键入>	<内容>
M3 ↵	模式设定
S3_A90F1 ↵	移动指令 (90°、1 秒)

以下与之相同，
发送 S3 与移动数据。

2) 自动运行

<键入>	<内容>
M1 ↵	模式设定
L11_0100N1G91A90F1;J1; ↵	程序的输入
L16_100 ↵	程序编号选择
S1 ↵	起动
S2 ↵	停止

通过 PC 机等编制通信程序时，对于通信代码返回值的处理请予可靠实施。

12.4.2 RS-232C 接口电缆的接线图

PC 机一方 Dsub9 针的情况下

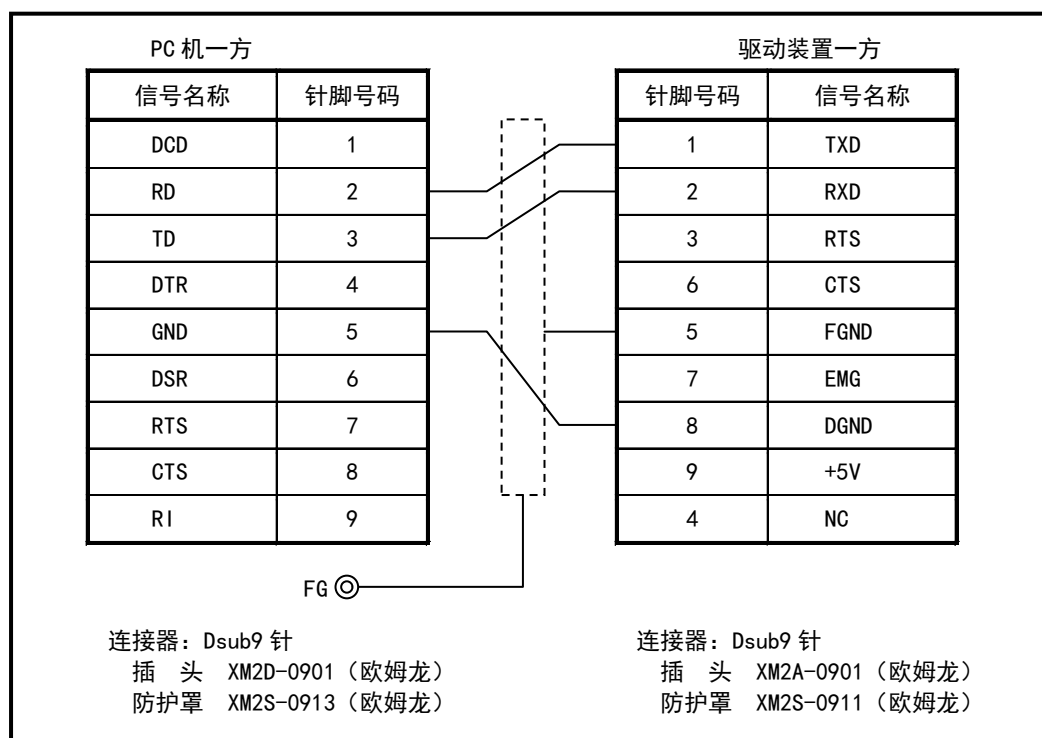


图 12.1 RS-232C 电缆接线图

本公司的产品型号: AX-RS232C-9P

注意 CAUTION

- ◆ 通用的交叉接线、直接接线的 RS-232C 电缆, 由于内部的连线方式不同, 请勿使用。
- ◆ 驱动装置 CN1 的 7、9 针连接器, 是为用于连接并使用专用的对话终端而设计的。在连接除此之外的设备时, 为了避免由于配线出错而损伤驱动装置, 请勿在 7、9 针连接器上进行任何连接。
- ◆ 在 PC 机一方使用 Dsub9 针连接器时, 由于安装螺钉的规格有可能随 PC 机的不同而异。请向 PC 机的生产商确认。
 由于所用螺钉的规格不同, 与之相应的防护罩型号也不同, 列出如下。
 - 公制螺纹 M2.6 的情况下
防护罩: XM2S - □□11 (欧姆龙)
 - 公制螺纹 M3 的情况下
防护罩: XM2S - □□12 (欧姆龙)
 - 英制螺纹 #4 - 40UNC 的情况下
防护罩: XM2S - □□13 (欧姆龙)
 (□□中填写 25 或 09。)

13. 作动器的规格

13. 作动器的规格

13.1 AX1000T 系列

表 13.1 作动器的规格

项目		AX1022T	AX1045T	AX1075T	AX1150T	AX1210T
1. 最大输出转矩	N·m	22	45	75	150	210
2. 连续输出转矩	N·m	7	15	25	50	70
3. 最高转速	rpm	240 ^{*1}		140 ^{*1}	120 ^{*1}	
4. 允许轴向载荷	N	600		2200		
5. 允许力矩载荷	N·m	19	38	70	140	170
6. 允许径向载荷	N	1000		4000		
7. 输出轴转动惯量	kg·m ²	0.00505	0.00790	0.03660	0.05820	0.09280
8. 允许负载转动惯量	kg·m ²	0.6	0.9	4.0	6.0	10.0
9. 分割精度	秒	±15				
10. 重复精度	秒	±5				
11. 输出轴摩擦力矩	N·m	2.0		8.0		
12. 分辨率	P/rev	540672				
13. 电机绝缘等级		F 级				
14. 耐电压		AC1500V 1 分钟				
15. 电机绝缘电阻		10MΩ 以上 DC500V				
16. 使用环境温度		0~45℃				
17. 使用环境湿度		20~85%RH 无结露				
18. 存放环境温度		-20~80℃				
19. 存放环境湿度		20~90%RH 无结露				
20. 大气环境		无腐蚀性气体、爆炸性气体、粉尘				
21. 质量	kg	8.9	12.0	23.0	32.0	44.0
22. 输出轴的振摆	mm	0.01				
23. 输出轴的不平度	mm	0.01				
24. 保护		IP20				

*1) 连续转动运行时，所用的转速不得大于 80rpm。

- 在作为支持 UL 标准的产品而使用的情况下，请结合“15. 支持 UL 标准”加以确认，在作为支持欧盟标准的产品而使用的情况下，请结合“16. 支持欧盟标准”加以确认。

13.2 AX2000T 系列

表 13.2 作动器的规格

项目		AX2006T	AX2012T	AX2018T
1. 最大输出转矩	N·m	6.0	12.0	18.0
2. 连续输出转矩	N·m	2.0	4.0	6.0
3. 最高转速	rpm	300 *1		
4. 允许轴向载荷	N	1000		
5. 允许力矩载荷	N·m	40		
6. 输出轴转动惯量	kg·m ²	0.00575	0.00695	0.00910
7. 允许负载转动惯量	kg·m ²	0.3	0.4	0.5
8. 分割精度	秒	±30		
9. 重复精度	秒	±5		
10. 输出轴摩擦力矩	N·m	0.6		0.7
11. 分辨率	P/rev	540672		
12. 电机绝缘等级		F 级		
13. 耐电压		AC1500V 1 分钟		
14. 电机绝缘电阻		10MΩ 以上 DC500V		
15. 使用环境温度		0~45°C		
16. 使用环境湿度		20~85%RH 无结露		
17. 存放环境温度		-20~80°C		
18. 存放环境湿度		20~90%RH 无结露		
19. 大气环境		无腐蚀性气体、爆炸性气体、粉尘		
20. 质量	kg	4.7	5.8	7.5
21. 输出轴的振摆	mm	0.03		
22. 输出轴的不平度	mm	0.03		
23. 保护		IP20		

*1) 连续转动运行时, 所用的转速不得大于 80rpm。

- 在作为支持 UL 标准的产品而使用的情况下, 请结合“15. 支持 UL 标准”加以确认, 在作为支持欧盟标准的产品而使用的情况下, 请结合“16. 支持欧盟标准”加以确认。

13. 作动器的规格

13.3 AX4000T 系列

表 13.3 作动器的规格

项目		AX4009T	AX4022T	AX4045T	AX4075T
1. 最大输出转矩	N·m	9	22	45	75
2. 连续输出转矩	N·m	3	7	15	25
3. 最高转速	rpm	240 ^{*1}			140 ^{*1}
4. 允许轴向载荷	N	800	3700		20000
5. 允许力矩载荷	N·m	40	60	80	200
6. 输出轴转动惯量	kg·m ²	0.009	0.0206	0.0268	0.1490
7. 允许负载转动惯量	kg·m ²	0.35 (1.75) ^{*2}	0.6 (3.00) ^{*2}	0.9 (5.00) ^{*2}	5.0 (25.00) ^{*2}
8. 分割精度	秒	±30			
9. 重复精度	秒	±5			
10. 输出轴摩擦力矩	N·m	0.8	3.5		10.0
11. 分辨率	P/rev	540672			
12. 电机绝缘等级		F 级			
13. 耐电压		AC1500V 1 分钟			
14. 电机绝缘电阻		10MΩ 以上 DC500V			
15. 使用环境温度		0~45°C			
16. 使用环境湿度		20~85%RH 无结露			
17. 存放环境温度		-20~80°C			
18. 存放环境湿度		20~90%RH 无结露			
19. 大气环境		无腐蚀性气体、爆炸性气体、粉尘			
20. 质量	kg	5.5	12.3	15.0	36.0
21. 配置制动器时的总质量	kg	—	16.4	19.3	54.0
22. 输出轴的振摆	mm	0.03			
23. 输出轴的不平度	mm	0.05			
24. 保护		IP20			

*1) 连续转动运行时，所用的转速不得大于 80rpm。

*2) 在达到 () 中的负载条件下使用时，请设置为参数 72 (积分增益倍率)=0.3 (基准值)。

- 在作为支持 UL 标准的产品而使用的情况下，请结合“15. 支持 UL 标准”加以确认，在作为支持欧盟标准的产品而使用的情况下，请结合“16. 支持欧盟标准”加以确认。

表 13.4 作动器的规格

项目		AX4150T	AX4300T	AX4500T	AX410WT
1. 最大输出转矩	N•m	150	300	500	1000
2. 连续输出转矩	N•m	50	100	160	330
3. 最高转速	rpm	100 ^{*1}		70	30
4. 允许轴向载荷	N	20000			
5. 允许力矩载荷	N•m	300	400	500	400
6. 输出轴转动惯量	kg•m ²	0.2120	0.3260	0.7210	2.72
7. 允许负载转动惯量	kg•m ²	7.500 ^{*2}	18.00 ^{*2}	30.00 ^{*2}	600
8. 分割精度	秒	±30			
9. 重复精度	秒	±5			
10. 输出轴摩擦力矩	N•m	10.0		15.0	20.0
11. 分辨率	P/rev	540672			
12. 电机绝缘等级		F 级			
13. 耐电压		AC1500V 1 分钟			
14. 电机绝缘电阻		10MΩ 以上 DC500V			
15. 使用环境温度		0~45°C			
16. 使用环境湿度		20~85%RH 无结露			
17. 存放环境温度		-20~80°C			
18. 存放环境湿度		20~90%RH 无结露			
19. 大气环境		无腐蚀性气体、爆炸性气体、粉尘			
20. 质量	kg	44.0	66.0	115.0	198.0
21. 配置制动器时的总质量	kg	63.0	86.0	—	—
22. 输出轴的振摆	mm	0.03			
23. 输出轴的不平度	mm	0.05			0.08
24. 保护		IP20			

*1) 连续转动运行时，所用的转速不得大于 80rpm。

*2) 出厂时，进行了适用于大转动惯量的设置。

- 在作为支持 UL 标准的产品而使用的情况下，请结合“15. 支持 UL 标准”加以确认，在作为支持欧盟标准的产品而使用的情况下，请结合“16. 支持欧盟标准”加以确认。

13. 作动器的规格

表 13.5 电磁制动器（选购件）规格

对应机型		AX4022T AX4045T	AX4075T AX4150T AX4300T
1. 种类		无侧隙干式无励磁作动型	
2. 额定电压	V	DC24V	
3. 电源容量	W	30	55
4. 额定电流	A	1.25	2.30
5. 静摩擦力矩	N·m	35	200
6. 可动磁片释放时间（制动器 ON）	msec	50（参考值）	
7. 可动磁片吸引时间（制动器 OFF）	msec	150（参考值）	250（参考值）
8. 固位精度	分	45（参考值）	
9. 最大使用频率	回/分	60	40



注意 CAUTION

- ◆ 电磁制动器（选购件）是用于提高输出轴停止时的固位刚性的。
请勿用于转动中输出轴的制动、停止用途。
- ◆ 输出轴转动时，电磁制动器的圆盘和固定部分之间有发出摩擦声的可能。
- ◆ 制动器 OFF 后的移动中，与上述可动磁片的吸引时间有关，有必要对参数的迟滞时间加以变更。
- ◆ 虽然是无侧隙式的，但假如在转动方向上承受有载荷，也难于锁定在固定的位置。
- ◆ 电磁制动器动作时，可动磁片和制动器的固定部位接触，会发出声音。
- ◆ 使用将螺丝交替拧入手动开启用螺纹孔（3 处）中的办法，可以手动打开电磁制动器。

13.4 AX7000X 系列

表 13.6 作动器的规格

项目		AX7022X	AX7045X
1. 最大输出转矩	N•m	22	45
2. 连续输出转矩	N•m	7	15
3. 最高转速	rpm	240 ^{*1}	
4. 允许轴向载荷	N	400	
5. 允许力矩载荷	N•m	20	
6. 输出轴转动惯量	kg•m ²	0.0182	0.0254
7. 允许负载转动惯量	kg•m ²	0.6	0.9
8. 分割精度	秒	±30	
9. 重复精度	秒	±2	
10. 输出轴摩擦力矩	N•m	2.5	
11. 分辨率	P/rev	4194304	
12. 电机绝缘等级		F 级	
13. 耐电压		AC1500V 1 分钟	
14. 绝缘电阻		10MΩ 以上 DC500V	
15. 使用环境温度		0~45°C	
16. 使用环境湿度		20~85%RH 无结露	
17. 存放环境温度		-20~80°C	
18. 存放环境湿度		20~90%RH 无结露	
19. 大气环境		无腐蚀性气体、爆炸性气体、粉尘	
20. 质量	kg	10	13
21. 输出轴的振摆	mm	0.03	
22. 输出轴的不平度	mm	0.03	
23. 保护		IP20	

*1) 连续转动运行时，所用的转速不得大于 80rpm。

● 不支持 UL 标准、欧州标准。

14. 驱动装置规格

14. 驱动装置规格

14.1 TS 型驱动装置、TH 型驱动装置的规格

表 14.1 TS 型驱动装置、TH 型驱动装置一般规格

项目		内容	
1. 电源电压	动力电源	TS	单相或三相 AC200V±10%~AC230V±10% ^{*1)} 单相 AC100V±10%~AC115V±10% ^{*2)} (J1 选购件)
		TH	单相或三相 AC200V±10%~AC230V±10% ^{*1)}
	控制电源	TS	单相 AC200V±10%~AC230V±10% 单相 AC100V±10%~AC115V±10% (J1 选购件)
		TH	单相 AC200V±10%~AC230V±10%
2. 电源频率		50/60 Hz	
3. 额定输入电流	TS	1.8A	
	TH	5.0A	
4. 输入：相数		单相或三相 ^{*1)}	
5. 输出电压		0~230V	
6. 输出频率		0~50Hz	
7. 额定输出电流	TS	1.9A	
	TH	5.0A	
8. 输出：相数		三相	
9. 电源系统		TN、TT、IT	
10. 质量	TS	约 1.6kg	
	TH	约 2.1kg	
11. 外形尺寸	TS	W75*H220*D160	
	TH	W95*H220*D160	
12. 结构		驱动装置、控制器 一体型（开放型）	
13. 使用环境温度		0~50 °C	
14. 使用环境湿度		20~90%RH 无结露	
15. 存放环境温度		-20~65°C	
16. 存放环境湿度		20~90%RH 无结露	
17. 大气环境		无腐蚀性气体、粉尘	
18. 耐噪声		1000V (P-P), 脉冲宽度 1 μsec, 脉冲波形上升时间 1nsec	
19. 耐振动		4.9 m/s ²	
20. 海拔		海拔 1000m 以下	
21. 保护		IP2X (TB4、TB5 除外)	

*1) 只有最大转矩为 45N·m 以下的机型，才可以在单相 AC100V 电源的状态下使用。

在单相 AC200V 下使用最大转矩为 75N·m 以上的机型时，转矩限制区域的计算与一般情况不同。关于使用可否的判定，请随时询问。

*2) 请用同一电源向主电源与控制电源供电。请勿使用不同电压、相位的电源供电。

否则可能导致误动作及受损。控制电源请使用单相 AC100V~AC115V。

假如误接了单相 AC200V~AC230V 的电源，将损坏驱动装置的内部电路。

- 在作为支持 UL 标准的产品而使用的情况下，请结合“15. 支持 UL 标准”加以确认，在作为支持欧盟标准的产品而使用的情况下，请结合“16. 支持欧盟标准”加以确认。

14. 驱动装置规格

表 14.2 TS 型驱动装置、TH 型驱动装置性能技术指标

项目	内容	
1. 控制轴数	1 轴、540672 脉冲 / 1 转	
2. 角度设置单位	° (度)、脉冲、分割数	
3. 角度最小设置单位	0.001°、1 脉冲 (=约 2.4 秒 [0.00067 度])	
4. 速度设置单位	秒、rpm	
5. 速度设置范围	0.01~100 秒 / 0.01~300rpm ^{*1}	
6. 等分分割数	1~255	
7. 最大指令值	7 位数值输入 ±9999999	
8. 定时器	0.01~99.99 秒	
9. 程序语言	NC 语言	
10. 编程方法	使用对话终端、PC 机等，通过 RS-232C 端口对数据进行设置。	
11. 运行模式	自动、单一程序块、MDI、微动、伺服功能关闭、脉冲串输入模式	
12. 坐标	绝对、增量	
13. 加速度曲线 (5 种)	变形正弦 (MS)、变形等速 (MC、MC2)、变形梯形 (MT)、Trapezoid (TR)	
14. 状态显示	通过 LED 显示电源功率	
15. 动作显示	通过 7 段 LED 显示器显示 (2 位)	
16. 通信接口	RS-232C 接口 标准	
17. I/O 信号	输入	原点复位指令、复位、起动、停止、连续转动停止、紧急停止、应答、位置偏差计数器复位、程序编号选择、制动器解除、伺服功能开启、程序编号设定、预复位
	脉冲串输入	输入方式：通过切换 选择 脉冲 / 方向、Up / Down、A/B 相
	输出	警报 1·2、定位完成、正常位置、起动输入等待 M 代码 8 点、分度运行中 1·2、原点位置输出、伺服状态、M 代码选通、分割位置选通、预输出
	编码器输出	输出方式：A/B、Z 相线路驱动装置输出 分辨率：最大 67,584P/rev (4 倍增后 270,336P/rev) 最大频率：170kHz (取决于分辨率而最高转动速度受限)
18. 程序容量	约 6000 字符 (256 个程序)	
19. 电子过热保护器	作动器的过热保护	

*1) 速度的设置范围，由于所连接的作动器不同而不同。

只有最大转矩为 45N·m 以下的机型，才可以在单相 AC100V 电源的状态下使用。

在单相 AC200V 下使用最大转矩为 75 N·m 以上的机型时，转矩限制区域的计算与一般情况不同。关于使用可否的判定，请随时询问。

程序及参数的可改写次数为 10 万次。

驱动装置的外形尺寸、安装尺寸等，请参阅产品目录。

由于最高转动速度依机型不同而异，请参阅“13. 作动器规格”。

NC 程序，由于在内部被置换为中间码，可输入的字节数并不是固定的。

详情请参阅“6. 程序”。

14.2 XS 型驱动装置规格

表 14.3 XS 型驱动装置一般规格

项目		内容
1. 电源电压	动力电源	单相或三相 AC200V±10%~AC230V±10% 单相 AC100V±10%~AC115V±10%*1 (J1 选购件)
	控制电源	AC200V±10%~AC230V±10% AC100V±10%~AC115V±10% (J1 选购件)
2. 电源频率		50/60 Hz
3. 额定输入电流		1.8A
4. 输入：相数		单相或三相
5. 输出电压		0~230V
6. 输出频率		0~50Hz
7. 额定输出电流		1.9A
8. 输出：相数		三相
9. 电源系统		TN、TT、IT
10. 质量		约 1.6kg
11. 外形尺寸		W75*H220*D160
12. 结构		驱动装置、控制器一体型（开放型）
13. 使用环境温度		0~50 °C
14. 使用环境湿度		20~90%RH 无结露
15. 存放环境温度		-20~65°C
16. 存放环境湿度		20~90%RH 无结露
17. 大气环境		无腐蚀性气体、粉尘
18. 耐噪声		1000V (P-P), 脉冲宽度 1 μ sec, 脉冲波形上升时间 1nsec
19. 耐振动		4.9 m/s ²
20. 海拔		海拔 1000m 以下
21. 保护		IP2X (CN4、CN5 除外)

*1) 请用同一电源向主电源与控制电源供电。如使用不同电压、相位的电源供电, 可能导致误动作。
控制电源请使用单相 AC100~AC115V。
假如误接了单相 AC200~AC230V 的电源, 将损坏驱动装置的内部电路。

● 不支持 UL 标准、欧州标准。

14. 驱动装置规格

表 14.4 XS 型驱动装置性能技术指标

项目	内容	
1. 控制轴数	4194304 脉冲/1 转	
2. 角度设置单位	° (度)、脉冲、分割数	
3. 角度最小设置单位	0.001°、1 脉冲	
4. 速度设置单位	秒、rpm	
5. 速度设置范围	0.01~100 秒 / 0.11~240rpm ^{*1}	
6. 等分分割数	1~255	
7. 最大指令值	8 位数值输入 ±99999999	
8. 定时器	0.01~99.99 秒	
9. 程序语言	NC 语言	
10. 编程方法	使用 PC 机等，通过 RS-232C 端口对数据进行设置。	
11. 运行模式	自动、单一程序块、MDI、微动、伺服功能关闭、脉冲串输入模式	
12. 坐标	绝对、增量	
13. 加速度曲线 (5 种)	变形正弦 (MS)、变形等速 (MC、MC2)、变形梯形 (MT)、Trapezoid (TR)	
14. 状态显示	通过 LED 显示电源功率	
15. 动作显示	通过 7 段 LED 显示器显示 (2 位)	
16. 通信接口	RS-232C 接口 标准	
17. I/O 信号	输入	原点复位指令、复位、起动、停止、连续转动停止、紧急停止、应答、位置偏差计数器复位、程序编号选择、制动器解除、伺服功能开启、程序编号设定、预复位
	脉冲串输入	输入方式：通过切换 选择 脉冲 / 方向、Up / Down、A/B 相
	输出	警报 1•2、定位完成、正常位置、起动输入等待 M 代码 8 点、分度运行中 1•2、原点位置输出、伺服状态、M 代码选通、分割位置选通、预输出
	编码器输出	输出方式：A/B、Z 相线路驱动装置输出 分辨率：最大 1048576P/rev (4 倍增后 4194304P/rev) 最大频率：170kHz (取决于分辨率而最高转动速度受限)
18. 程序容量	约 6000 字符 (256 个程序)	
19. 电子过热保护器	作动器的过热保护	

*1) 速度的设置范围，由于所连接的作动器不同而不同。

程序和参数的可改写次数为 10 万次。

驱动装置的外形尺寸、安装尺寸等，请参阅产品目录。

由于最高转动速度依机型不同而异，请参阅“13. 作动器的规格”。

NC 程序，由于在内部被置换为中间码，可输入的字节数并不是固定的。详情请参阅“6. 程序”。

● 不支持 UL 标准、欧州标准。

14.3 I/O 信号规格

连接 PLC 的连接器 (CN3) 的 I/O 针脚配置和信号名称, 请参阅 5. I/O 的使用方法, 连接方法请参阅 3. 系统构成与配线。

14.4 RS-232C 信号规格

1) 通信技术指标

表 14.5 RS-232C 通信技术指标

项目	技术指标
1. 波特率	9600 波特 (固定)
2. 字符长度	7 比特
3. 奇偶性	ODD
4. 停止位	1 比特
5. X 参数	XON

2) CN1 针脚配置

表 14.6 Dsub9 针脚配置

针脚号码	信号名称
1	TXD
2	RXD
3	NC
4	NC
5	FGND
6	NC
7	EMG
8	DGND
9	+5V

15. 支持 UL 标准

15. 支持 UL 标准

TS

TH

XS

将本产品作为支持 UL/cUL 标准的产品而使用时，请仔细阅读本章的内容，然后遵照记载事项的要求投入使用。

粘贴有 UL 标识的产品为支持 UL 标准的产品。未粘贴该标识的产品则并不支持 UL 标准。

在本产品的操作中，务须了解本产品使用说明书中所记载的详尽的安装与操作说明。
无论何时，均请将使用说明书与产品在一处保存。

公司名称：CKD 株式会社

表 15.1 适用标准

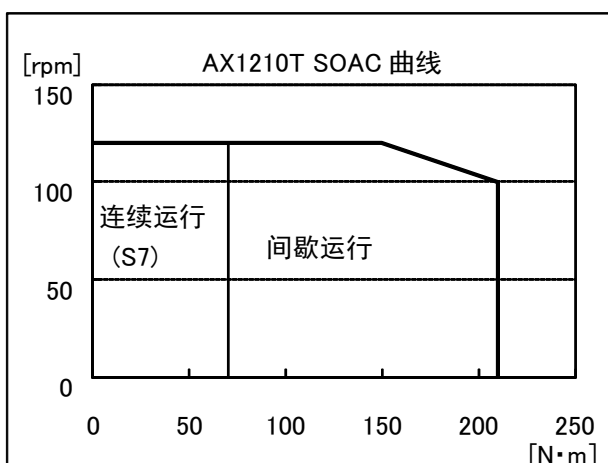
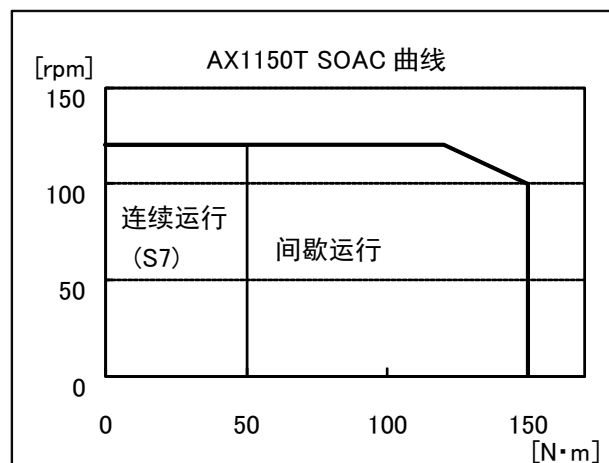
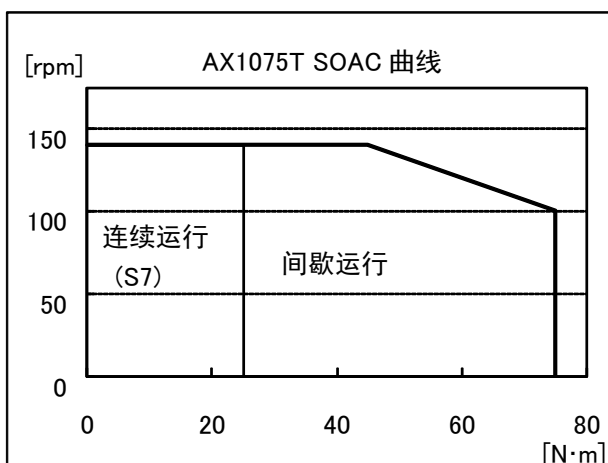
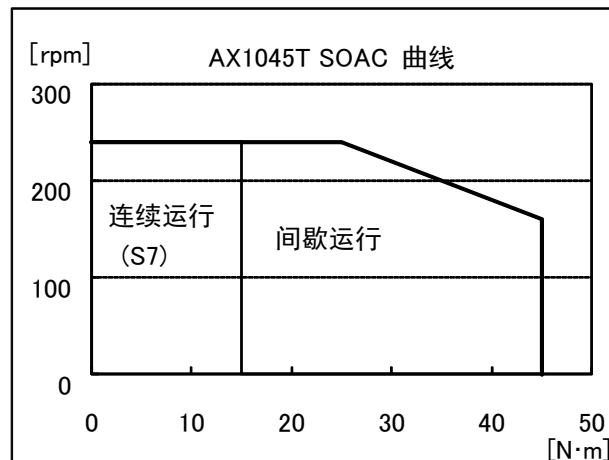
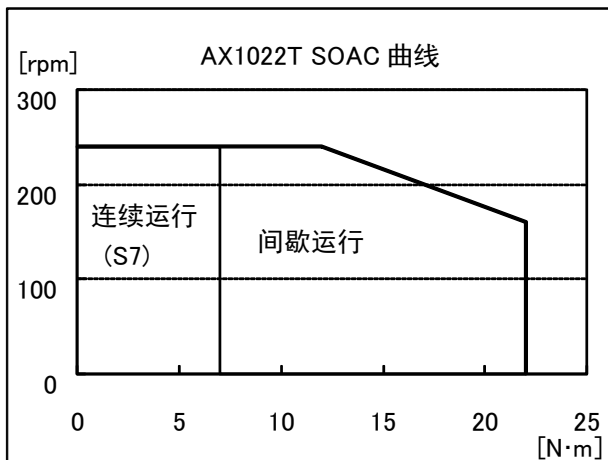
项目	UL 文件号	UL 标准	标准名称
驱动装置	E325064	UL61800-5-1	可调速电力驱动系统
作动器	E328765	UL1004-1	旋转电力机械的一般要求
	E321912	UL1446	绝缘材料系统通则

15.1 与作动器有关的注意事项

15.1.1 SOAC (Safe Operating Area of Continuous operation) 曲线

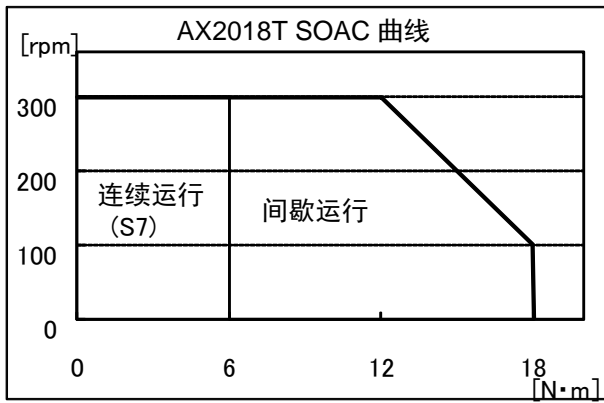
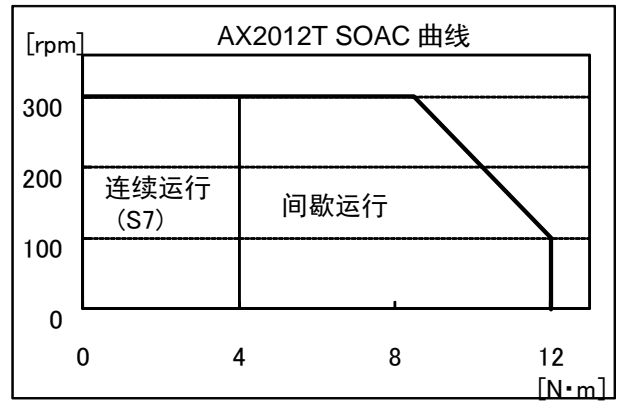
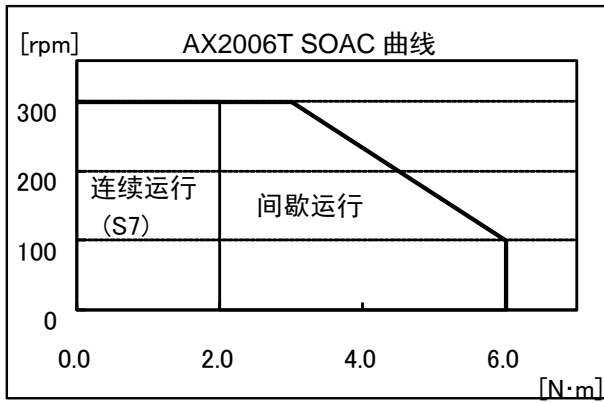
请在 SOAC 曲线范围内的负载条件下使用。

(1) AX1000T 系列

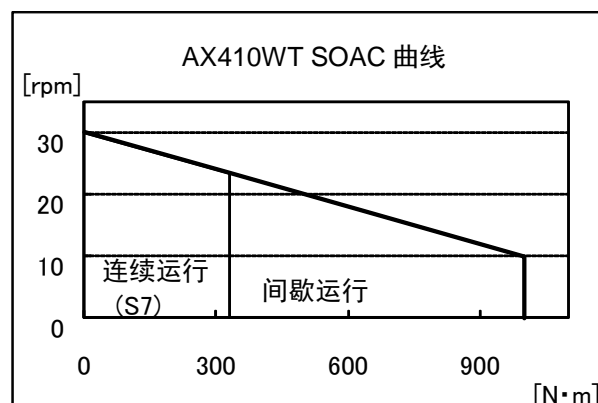
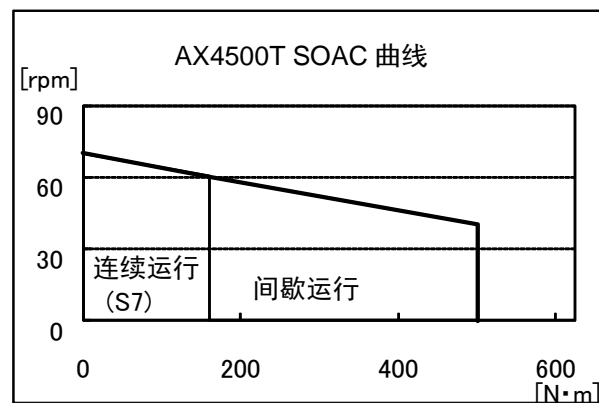
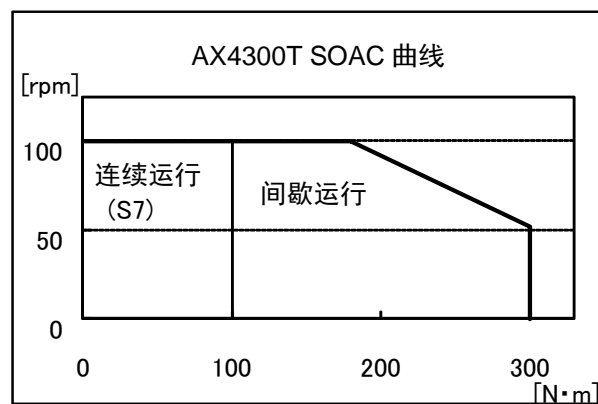
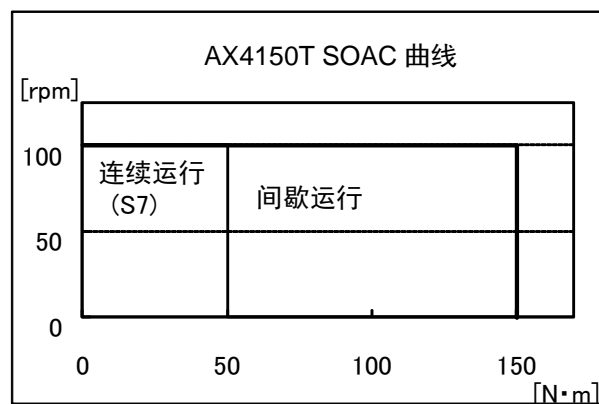
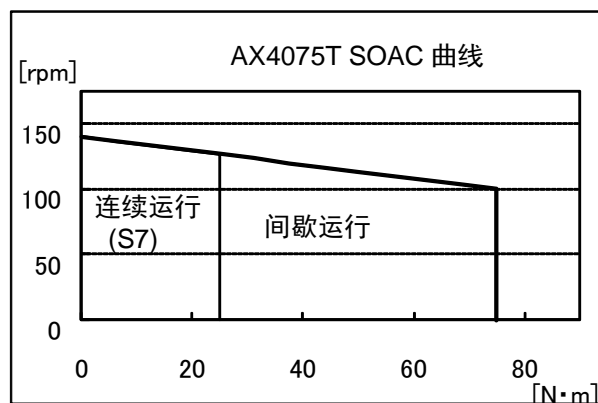
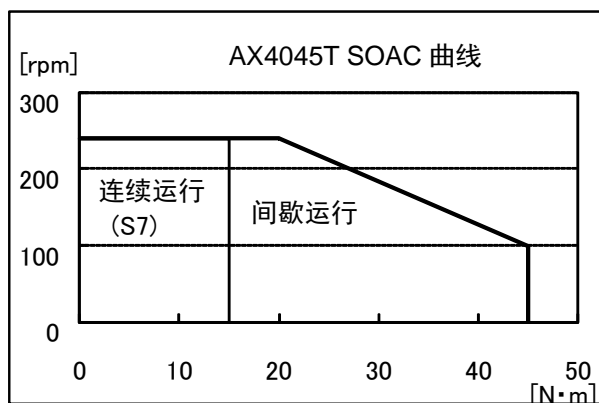
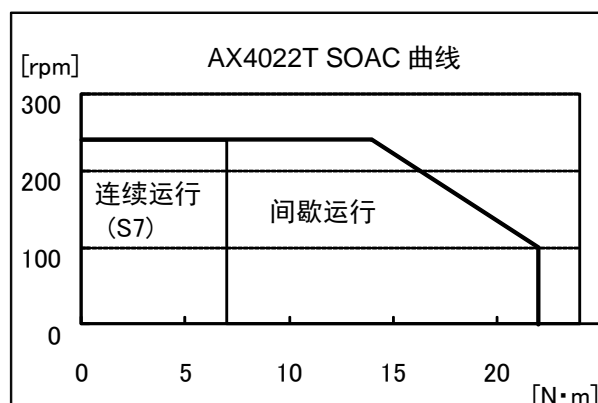
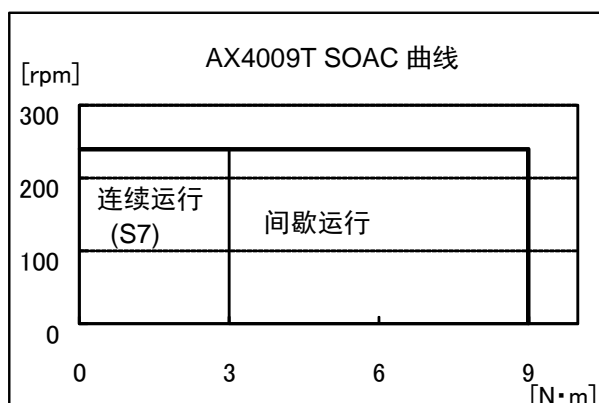


15. 支持 UL 标准

(2) AX2000T 系列



(3) AX4000T 系列



15. 支持 UL 标准

15.1.2 作动器的规格

(1) AX1000T 系列

表 15.2 作动器的规格

项目	AX1022T	AX1045T	AX1075T	AX1150T	AX1210T
1. 连续输出转矩 (N·m)	7	15	25	50	70
2. 最大输出转矩 (N·m)	22	45	75	150	210
3. 最高转速 (rpm)	240 (S7)	240 (S7)	140 (S7)	120 (S7)	120 (S7)
4. 额定输入电压 (V)	190	190	190	190	190
5. 额定输入电流 (A)	1.3	1.9	1.9	3.3	4.3
6. 输出轴转动惯量 (kg·m ²)	0.00505	0.00790	0.03660	0.05820	0.09280
7. 许容负载转动惯量 (kg·m ²)	0.6	0.9	4.0	6.0	10.0
8. 绝缘等级	F 级				
9. 使用环境温度	40°C				

(2) AX2000T 系列

表 15.3 作动器的规格

项目	AX2006T	AX2012T	AX2018T
1. 连续输出转矩 (N·m)	2.0	4.0	6.0
2. 最大输出转矩 (N·m)	6.0	12.0	18.0
3. 最高转速 (rpm)	300 (S7)		
4. 额定输入电压 (V)	200	200	200
5. 额定输入电流 (A)	0.6	1.1	1.3
6. 输出轴转动惯量 (kg·m ²)	0.00575	0.00695	0.00910
7. 许容负载转动惯量 (kg·m ²)	0.3	0.4	0.5
8. 绝缘等级	F 级		
9. 使用环境温度	40°C		

(3) AX4000T 系列

表 15.4 作动器的规格

项目		AX4009T	AX4022T	AX4045T	AX4075T
1. 连续输出转矩	(N·m)	3	7	15	25
2. 最大输出转矩	(N·m)	9	22	45	75
3. 最高转速	(rpm)	240 (S7)			127 (S7)
4. 额定输入电压	(V)	190	190	190	200
5. 额定输入电流	(A)	1	1.2	1.9	1.7
6. 输出轴转动惯量	(kg·m ²)	0.009	0.0206	0.0268	0.1490
7. 许容负载转动惯量	(kg·m ²)	0.35	0.6	0.9	5.0
8. 绝缘等级		F 级			
9. 使用环境温度		40°C			

表 15.5 作动器的规格

项目		AX4150T	AX4300T	AX4500T	AX410WT
1. 连续输出转矩	(N·m)	50	100	160	330
2. 最大输出转矩	(N·m)	150	300	500	1000
3. 最高转速	(rpm)	100 (S7)	100 (S7)	60 (S7)	24 (S7)
4. 额定输入电压	(V)	200	200	210	230
5. 额定输入电流	(A)	2.6	3.7	4.2	4.2
6. 输出轴转动惯量	(kg·m ²)	0.2120	0.3260	0.7210	2.72
7. 许容负载转动惯量	(kg·m ²)	7.500	18.00	30.00	600
8. 绝缘等级		F 级			
9. 使用环境温度		40°C			

15. 支持 UL 标准

15.2 关于驱动装置的注意事项

15.2.1 安装场所、安装环境

(1) Pollution degree (污染等级)

表 15.6 污染等级

污染等级	2
------	---

请在污染等级为 2 级或更为洁净的环境中使用。

在污染等级为 3 级的情况下使用时，请将驱动装置安装在具有防止水、油、碳粉尘、金属粉尘、尘埃等进入的结构（IP54）的操纵台内。

(2) Maximum surrounding air temperature (最高环境温度)

表 15.7 最高环境温度

最高环境温度	
AX9000TS	50°C
AX9000TH	50°C

15.2.2 连接到电源、作动器（CN4、CN5）

15.2.2.1. L1, L2, L3, L1C, L2C (CN4)

使用附件连接器，连接到电源。

(1) 连接到 AC200V 规格的驱动装置时

在三相电源的情况下使用时，将 50 / 60Hz 的电源连接到 L1、L2、L3、L1C、L2C 端子上。

在单相电源的情况下使用时，将 50 / 60Hz 的电源连接到 L1、L2、L1C、L2C 端子上。

(2) 连接到 AC100V 规格的驱动装置时

将 50 / 60Hz 的电源连接到 L1、L2、L1C、L2C 端子上。

※ 只有最大转矩为 45N·m 以下的机型，才可以在单相 AC100V 电源的状态下使用。

在单相 AC200V 下使用最大转矩为 75N·m 以上的机型时，转矩限制区域的计算与一般情况不同。关于使用可否的判定，请随时询问。

※ 电源电缆请使用耐热温度为 60°C 或 75°C 的，AWG14~AWG10 (2mm² ~4mm²) 以上的聚氯乙烯绝缘电缆。

15.2.2.2. 接地端子

为了防止触电，务请将机电电缆的地线（G）和电源的地线连接到驱动装置的保护接地端子上。

保护接地的导体，请使用线径大于电源电缆的电线。

在电线的固定方面，请使用压接端子。驱动装置的接地端子所用的螺栓尺寸为 M4。

接地端子所用的紧固力矩为 1.2N·m。

15.2.2.3. U, V, W (CN5)

使用附件连接器，连接到作动器。

将电机电缆的 U、V、W 线连接到相应的端子上。

15.2.2.4. 连接到随机附件连接器时的配线方式 (CN4、CN5)

a) 紧固力矩和适用的电线

表 15.8 紧固力矩和适用的电线

所需力矩 (Lb-in / N·m)	配线规格 (AWG)
4.4-5.3 / 0.5-0.6	14-10

b) 电线的端头处理

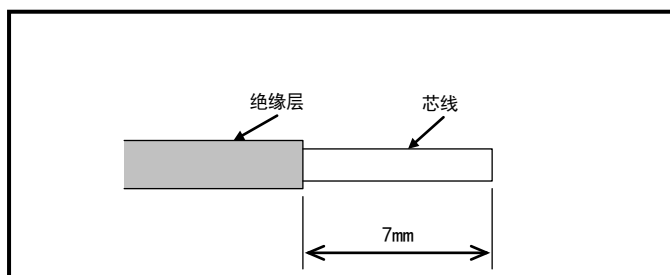
单股线…可以在剥去电线的绝缘层后，就此直接使用。

绞合线…剥去电线的绝缘层，在芯线无扭绞的状态下使用。

此时，请对芯线的须状线头所导致的与邻极间的短路加以注意。

在芯线部位涂敷焊锡，由于有可能导致接触不良，所以请勿实施。

也可以使用以棒状端子将绞合线集束到一起的方法。



端头处理图

c) 将电线插入连接器的方法

将电线插入开口部位时，请确认端子的螺丝是否已经完全拧松。

请将电线的芯线部分插入开口部位，用一字头改锥拧紧。

电线假如没有被充分紧固，由于接触不良而有导致电线和连接器发热的可能。

15. 支持 UL 标准

15.2.3 系统构成示例

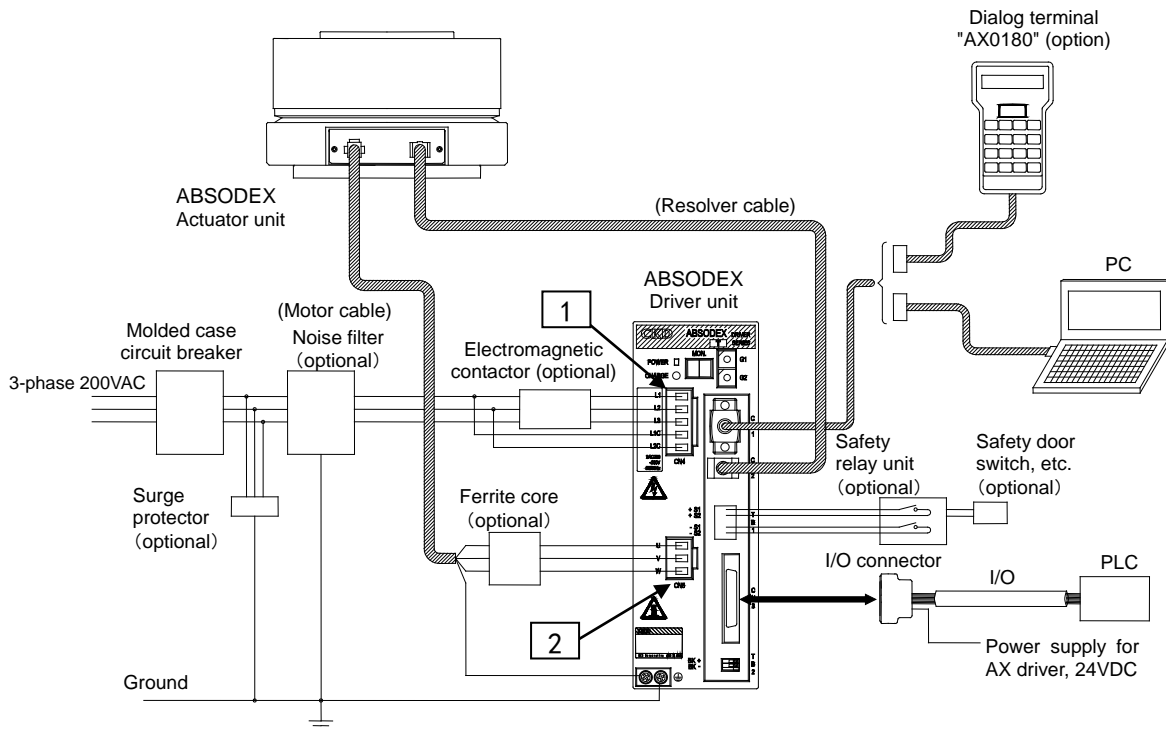


表 15.9 紧固力矩和适用的电线

项目	所需力矩 (Lb-in / N·m)	配线规格 (AWG)
1 2	4. 4-5. 3 / 0. 5-0. 6	14-10 (使用温度 60 / 75C, 仅限铜芯线)

端子排的配线：请按第 3 章“系统构成与配线”实施。

15.2.4 驱动装置的额定值

表 15.10 驱动装置的额定值

Item		AX9000TS	AX9000TS-J1	AX9000TH
Power Input	Voltage	AC200-230V	AC100-115V	AC200-230V
	Rated current	1. 8A	2. 4A	5. 0A
	Number of phase	1-Phase or 3-Phase	1-Phase	1-Phase or 3-Phase
	Frequency	50/60Hz	50/60Hz	50/60Hz
Control Input	Voltage	AC200-230V	AC100-115V	AC200-230V
	Rated current	0. 2A	0. 2A	0. 2A
	Number of phase	1-Phase	1-Phase	1-Phase
	1-Phase	50/60Hz	50/60Hz	50/60Hz
Power Output	Voltage	0-230V	0-230V	0-230V
	Rated current	1. 9A	1. 9A	5. 0A
	Number of phase	3-Phase	3-Phase	3-Phase
	Base Frequency and Frequency Range	0-50Hz	0-50Hz	0-50Hz
Maximum Surrounding Air Temperature		50°C		
Enclosure		Open Type		
SCCR (Short Circuit Current Rating)		5kA		

15.2.5 Degree of protection level (防护水平等级)

拥有使用固体电路（半导体集成电路）的过载保护功能。

固体电路（半导体集成电路）的电机过载保护，在电流最大值达到 FLA 的 110% 时动作。

※FLA(Full Load Ampere): 额定输出电流

15.2.6 Short Circuit Current Rating (短路电流额定值)

在最大电压为 AC120V 或 AC240V 的情况下，适用于 5kA rms、10kA rms、18kA rms、30kA rms 或 42kA rms 以下的交流电源电路。

型号: AX9000TH, AX9000TS

SCCR: 5kA

适用于以额定电压为 120V 或 240V，具有 5kA rms 以上的正弦波电流断路额定值的 CC、G、J 或 R 级的熔断器提供保护的情况下，或者以断路器提供保护的情况下。

※请在最大电压为 AC120V 或 AC240V，电源容量不超过 5kArms 的情况下使用。

15. 支持 UL 标准

使用内置固体电路（半导体集成电路）的过电流保护功能，不能用于分支电路的保护。

在美国安装，必须基于美国国家电气规范（National Electrical Code）和任何适用的地方规范或同等规范提供分支电路的保护。

在加拿大安装，必须基于加拿大电气规范（Canada Electrical Code）第 1 部分或同等规范提供分支电路的保护。

在本产品上，请连接具有最低为 AC240V 的额定电压，通过 UL 认证的反时限断路器。

额定电流请参见下表。

表 15.11 断路器额定值

型号	类型	额定值
AX9000TS-U0	反时限型	20 A
AX9000TS-U1		
AX9000TS-U2		

表 15.12 参考机型

生产商	系列	类型	断路额定值
MOELLER	FAZ-**-RT	反时限型	10kA/240V
MOELLER	NZMB1-A20-NA	反时限型	35kA/240V
MOELLER	NZMN1-A20-NA	反时限型	85kA/240V
EATON	QCHW3020H	反时限型	22kA/240V

15.2.7 外部电源

对于 CN3 的 DC24V 电源和 TB2 的外部电源，请使用二级（class2）电源。

表 15.13 参考机型

生产商	系列	型号
TDK-Lambda	DLP 系列	DLP**-24-**
欧姆龙	S82K 系列	S82K-***24, S82K-P-***24

15.2.8 过热保护

UL61800-5-1 未配备规定的电机过热保护功能。

如您希望所使用的装置必须配有电机过热保护功能，请在对电机采取过热检测等措施后再进行使用。



警告 WARNING

- ◆ 注意—由于有触电的危险，电容器的放电时间至少需要 5 分钟。连接器和驱动装置内部存在高电压，是有危险的。在电源接通的情况下请勿触及。
此外，在电源切断后，至少在 5 分钟内电容器上仍然带有高电压。
所以，在电源切断后的 5 分钟内，请勿触及连接器和驱动装置内部的元器件。

— 备忘录 —

16. 支持欧盟标准

TS

TH

XS

将本产品作为支持欧盟标准的产品而使用时，请仔细阅读本章的内容，然后遵照记载事项的要求投入使用。

粘贴有 CE 标识的产品为支持 EU 指令的产品。未粘贴该标识的产品则并不支持 EU 指令。

与配线有关的注意事项，请结合 3. 系统构成与配线 予以确认。

16.1 EU 指令/欧盟标准

(1) 低电压指令

驱动装置 : IEC/EN 61800-5-1

作动器 : IEC/EN 60034-1
IEC/EN 60034-5

(2) EMC 指令

驱动装置 : IEC/EN 61800-3

(3) 安全功能 (Safe Torque Off)

驱动装置 : IEC/EN 61800-5-2
EN ISO/ISO 13849-1
IEC/EN 62061

16.2 在欧洲（欧盟成员国）使用时的注意事项

16.2.1 安装条件

为了安全地使用本产品，务请满足下述安装条件。

过电压类别：III

污染等级（污损等级）：2

16.2.2 防触电保护

本产品按“防触电保护 I 类”的结构进行设计。

对于电源电路及初级控制电路、低电压的次级控制电路（CN1、CN2、CN3、CN1、CN2、TB3 的输入与输出），采取了强化绝缘予以隔离。

此外，驱动装置的防护结构，按 IP2X（CN4、CN5 除外）进行设计。

为了避免直接接触及危险的电压和外力所致的伤害，请将驱动装置安装于下述场所。

仅限熟练的操作工或受到指导的人员，通过使用钥匙或工具打开和关闭门扇或拆除护罩后才能接近的、具有足够机械强度的场所（操纵台等）此外，为了对包括连接器部位在内的整个装置提供与 IP2X 相当的防护，请在电源电缆用连接器（CN4）、机电电缆用连接器（CN5）上装配专用的护罩后再予使用。

表 16.1 适用的护罩

生产商	品名	型号	适用部位
菲尼克斯电气公司	电缆护罩	KGG-PC 4/5	CN4 (电源电缆用)
菲尼克斯电气公司	电缆护罩	KGG-PC 4/3	CN5 (机电电缆用)

●电缆护罩请客户自备。

16.2.3 环境

请在污染等级为2级或更为洁净的环境中使用。

在污染等级为3级或4级的情况下使用时，请将驱动装置安装于具有防止水、油、碳粉尘、金属粉尘、尘埃等进入的结构（IP54以上）的箱体（操纵台等）内。

16.2.4 保护接地

为了防止触电，务请将驱动装置的保护接地端子接地。

即使在使用漏电断路器的情况下，为了防止触电，也务请将驱动装置的保护接地端子接地。

在保护接地端子上，1个端子请只连接1根电线。请勿在1个端子上同时连接2根电线。

保护接地的导体，请使用线径大于电源电缆（ $2\text{mm}^2 \sim 4\text{mm}^2$ ）的电线。

此外，与下述机型组合使用时，接触电流将超过AC3.5mA。

请使用作动器的保护接地端子进行接地。

（AX1150T、AX1210T、AX4300T、AX4500T、AX410WT）

保护接地导体的最小尺寸，请遵从各国的安全法规进行选定。

16.2.5 关于对话终端

请就对话终端是否满足组装有ABSODEX的最终产品所适用的标准进行确认。风险评估请参照EN ISO/ISO 14121、机械手的安全要求请参照EN ISO/ISO 10218-1进行确认。

16.2.6 试运行试验的实施

请在最终的安装状态下实施试运行试验。

16.2.7 关于过电流/短路保护装置的配置

在供电线路方面，请在每一台驱动装置上都连接线路断路器（IEC/EN 60947-2）。

断路器的额定电流如表16.2所示。另，参考机型如表16.3中所示。

表 16.2 断路器容量

驱动装置型号	额定电流
AX9000TS-**	10A~20A
AX9000TH-**	20A

表 16.3 参考机型

生产商	系列
MOELLER	FAZ-**-RT

16.2.8 关于剩余电流保护

在为了用于直接接触或间接接触保护，而使用RCD（residual-current-operated protective device，剩余电流动作保护器）的情况下，可以使用在直流条件下也能动作的B型RCD或只使用RCM。

否则，有必要采取使用双重绝缘、强化绝缘以隔离驱动装置，或者使用绝缘变压器与电源隔离等的保护措施。

16.2.9 关于过载保护功能

本产品拥有使用固体电路（半导体集成电路）的过载保护功能。

固体电路（半导体集成电路）的电机过载保护，在电流最大值达到FLA的110%时动作。

※FLA（Full Load Ampere）：额定输出电流

16.2.10 SCCR（Short Circuit Current Rating，短路电流额定值）

SCCR值为10kA。

16. 支持欧盟标准

16.2.11 关于适用的作动器

驱动装置的型号与适用的作动器的组合如表16.4所示。

表 16.4 驱动装置的型号与适用的作动器

驱动装置型号	适用的作动器	
AX9000TS-**	AX1000T 系列	AX1022T
		AX1045T
		AX1075T
	AX2000T 系列	AX2006T
		AX2012T
		AX2018T
	AX4000T 系列	AX4009T
		AX4022T
		AX4045T
		AX4075T
AX9000TH-**	AX1000T 系列	AX1150T
		AX1210T
	AX4000T 系列	AX4150T
		AX4300T
		AX4500T
	AX400WT 系列	AX410WT

16.2.12 关于停车功能（CN3-17）

ABSODEX所配置的使用I/O（CN3-17）的停车功能，和IEC/EN 60204-1的第2类停车相当。

使用本功能时，请就第2类停车是否与设备的用途相匹配进行评估。

关于使用I/O（CN3-17）的停车功能，请参阅第5章“I/O的使用方法”并予以确认。

术语的说明

第2类停车：属于受控停车，机械操作装置依然处于供电状态。

（IEC/EN 60204-1 在9.2.2章中进行了说明）

16.2.13 关于安全功能（TB1）

本产品的安全功能（STO: Safe Torque Off），是通过打开连接在TB1上的接点，从而撤消作动器转矩的功能。

在输入了安全输入信号后的 5ms内，作动器的转矩被撤消。

使用安全功能时，务请实施对于设备的风险评估，并就表16.5中所载录的STO功能是否满足设备所要求的PL/SIL进行确认。

另，安全继电器模块的参考机型示于表16.6。

表16.5 安全功能的参数

IEC/EN 61800-5-2	安全功能	STO
EN ISO/ISO 13849-1	Cat.	3
	DC 平均	100% 相当**
	PL	d**
	MTTFd	> 100 年
	MTTF	317 年(所有故障都是安全的)
IEC/EN 62061	SIL	3 (硬件容错 = 1)

(注) 诊断覆盖率 100%，是建立在所有的危险故障均可排除的基础上的。

在安全输入端子上，请连接带有直接开路机构（强制分断机构）的 2 个 NC 接点的开关，或者具有同等可靠性的装置（安全继电器模块等）。

在 EN ISO 13849-1: 2008 (ISO 13849-1: 2006) 中载录的 PL c 或 PL d 所要求的系统中使用时，有必要将外部设备（输入设备、配线、端子排）的故障排除。

由于安全功能端子（TB1）和外部安全装置上所配置的电缆导体之间的短路无法检测，由此，有可能导致安全功能失效。

为此，有必要采用下述的任何一种方法，以防止在最终的装置上发生短路。

- (a) 使用经过物理分离后再予敷设的单芯电缆的方法。
 - (b) 使用受到机械保护的电缆的方法（例如：在配电盘内实施的配线）
 - (c) 使用对各条芯线进行了屏蔽处理，并将屏蔽层实施了接地处理的电缆的方法
- 详情请参阅 EN ISO/ISO 13849-2 并予以确认。

表 16.6 参考机型

生产商	系列名称	备注
欧姆龙(株)	G9SA	安全继电器模块（接点输出） ※请使用压接端子配线。
欧姆龙(株)	G9SX-LM + G7SA	低速检知模块（半导体输出） +安全继电器（接点输出） ※请使用压接端子配线。
菲尼克斯电气(株)	PSR	请选择接点输出的装置。

●使用安全功能时，请参阅“3.2.8 安全功能的配线”、“5.6.5 安全功能的程序”，并予以确认。

16. 支持欧盟标准

16.2.14 使用环境

表 16.7 作动器

条件	温度	湿度	气压
使用时（动作时）	0~45°C	20~85%RH 不得结露	86kPa~106kPa
存放时	-20~85°C	20~90%RH 不得结露	86kPa~106kPa
运输时	-20~85°C	20~90%RH 不得结露	86kPa~106kPa

表 16.8 驱动装置

条件	温度	湿度	气压
使用时（动作时）	0~50°C	20~90%RH 不得结露	86kPa~106kPa
存放时	-20~65°C	20~90%RH 不得结露	70kPa~106kPa
运输时	-20~65°C	20~90%RH 不得结露	70kPa~106kPa



警告 WARNING

- ◆ 注意触电—连接器和驱动装置内部存在高电压，是有危险的。在电源接通的情况下请勿触及。此外，在电源切断后，至少在 5 分钟内电容器上仍然带有高电压。所以，在电源切断后的 5 分钟内，请勿触及连接器和驱动装置内部的元器件。
- ◆ 注意高温—散热器在电源接通的情况下及电源切断后的短时间内，处于高温状态。由于存在着烫伤的可能，请勿触及。
- ◆ 为了防止触电，务请将驱动装置的保护接地端子接地。即使在使用漏电断路器的情况下，为了防止触电，也务请将驱动装置的保护接地端子接地。
- ◆ 本产品，由于接地故障而存在着直流电流流经保护接地导体的可能。在为了用于直接接触或间接接触保护，而使用 RCD (residual-current-operated protective device, 剩余电流动作保护器) 的情况下，可以使用在直流条件下也能动作的 B 型 RCD 或只使用 RCM。否则，有必要采取使用双重绝缘、强化绝缘以隔离驱动装置，或者使用绝缘变压器与电源隔离等的保护措施。

16.3 关于安装方法

安装方法示于图16.1、图16.2。

在驱动装置的输入、输出部分配置指定的滤波器、铁氧体磁芯，然后装进具有导电性的机箱中。

剥除电机电缆及解析器电缆的护套，用FG夹头等使屏蔽层与机箱接触并接地。

在作动器的附近，也要如图16.4所示实施接地。

安装中所用的零部件，列出于表16.9中。

此外，在必要时，请采取额外的EMC对策（将配线置于管道中等）。

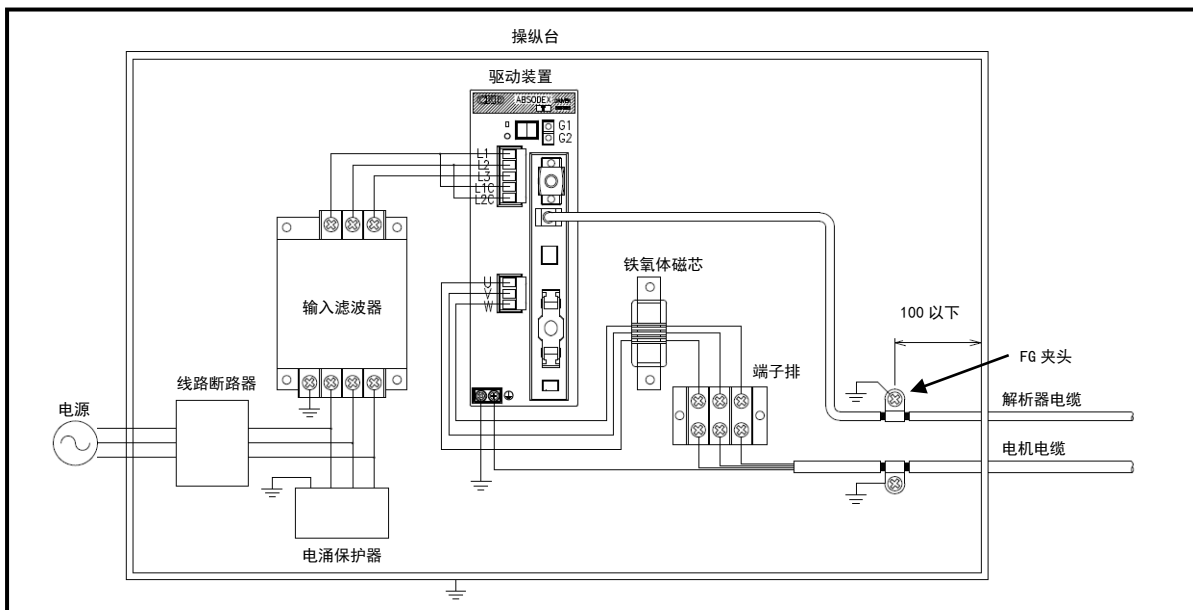


图 16.1 驱动装置的安装（使用三相电源时）

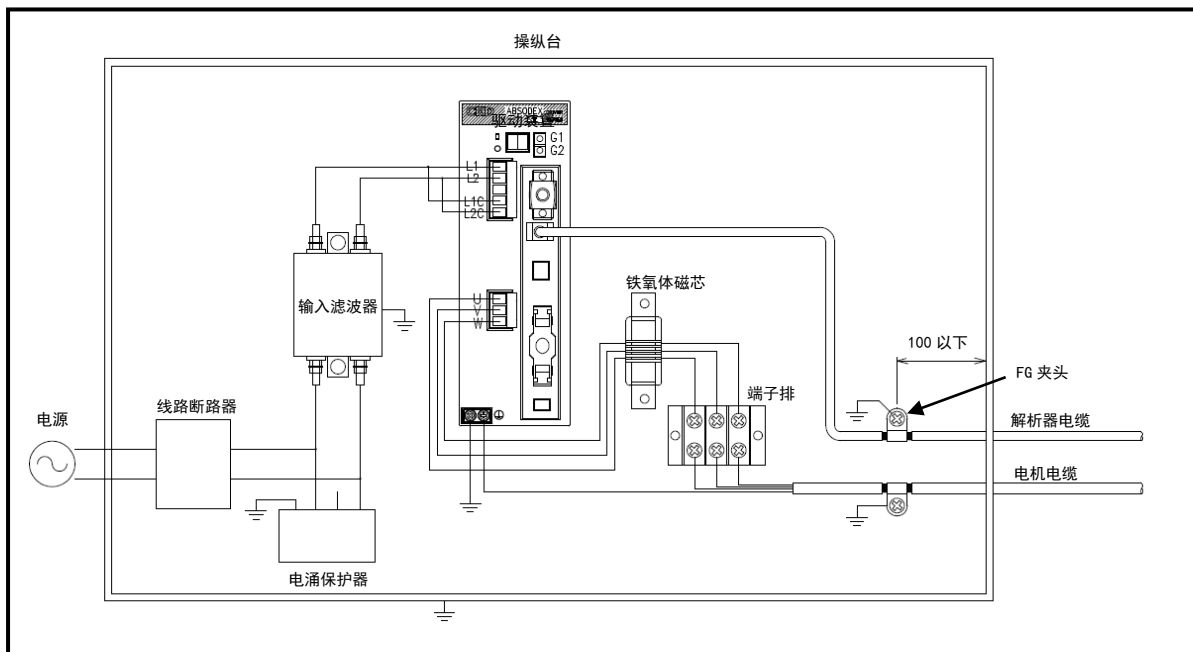


图 16.2 驱动装置的安装（使用单相电源时）

16. 支持欧盟标准

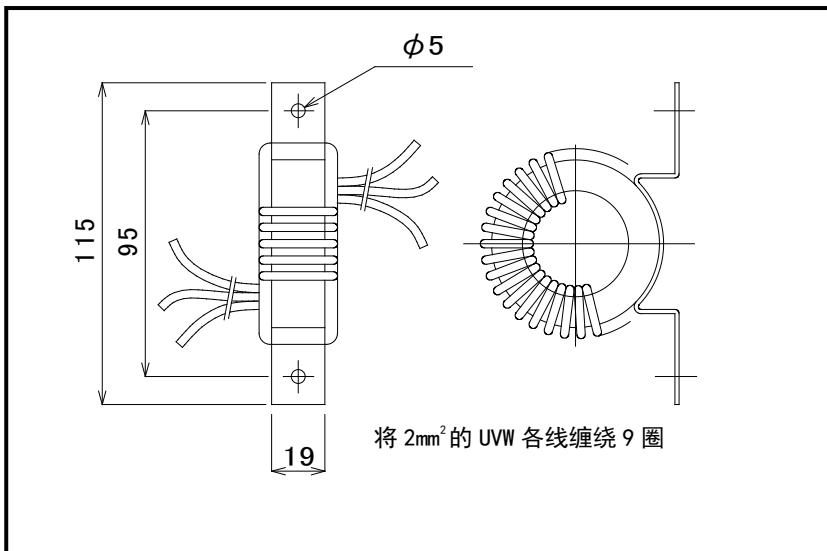


图 16.3 铁氧体磁芯 1 输入

表 16.9 所用零部件

所用零部件	适用电源	型号	生产商
输入滤波器	三相	3SUP-EF10-ER-6	冈谷电机产业(株)
		NF3010A-VZ NF3010A-SVZ	双信电机(株)
	单相	NF2015A-OD NF2016A-UP NF2016A-UPF	双信电机(株)
铁氧体磁芯 1	通用	RC5060 RC5060ZZ	双信电机(株)
FG 夹头	通用	FGC-5、FGC-8	北川工业(株)
电涌保护器	通用	R、A、V-781BXZ-4 RSPD-250-U4	冈谷电机产业(株)
		LT-CS32G801WS LT-C32G801WS	双信电机(株)

在作动器的附近，也请在尽可能靠近作动器的位置剥除机电缆和解析器电缆的护套，将屏蔽层接地。
(参见图 16.4)

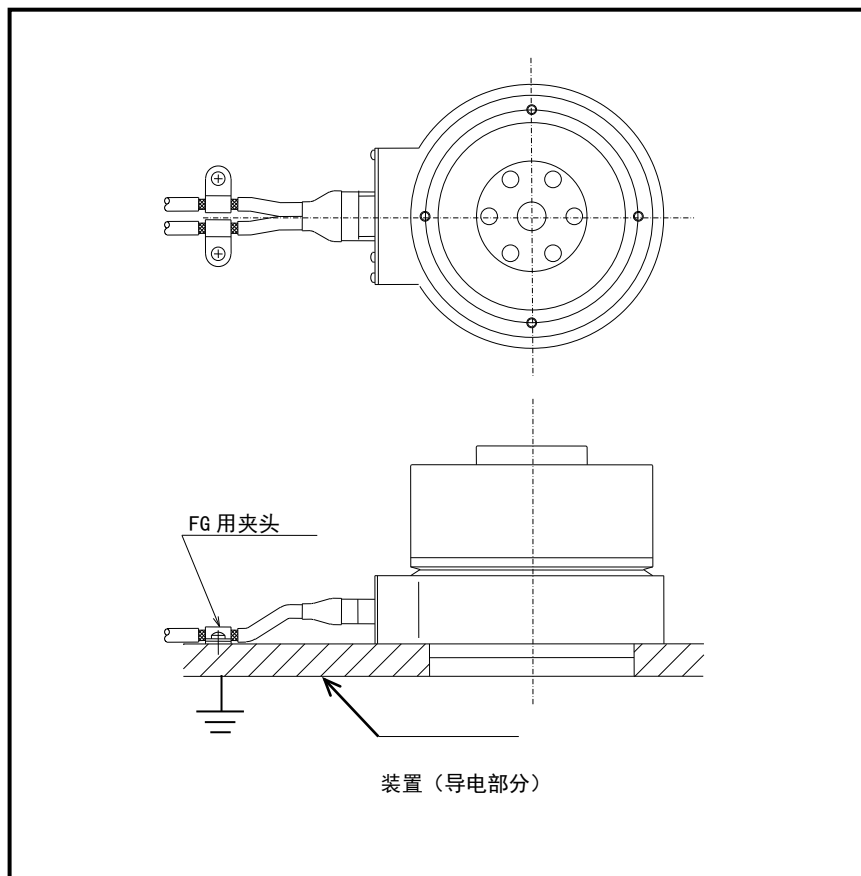


图 16.4 作动器附近的接地示例