

省空間型氣缸

	掲載頁面
治具缸 SSD2 系列	729
附導桿治具缸 SSG 系列	1049
治具缸 SSD 系列	1065
匣式氣缸 CAT 系列	1321
小型直接安裝型氣缸 MDC2 系列	1327
附小型真空吸附氣缸 MVC 系列	1353
自由安裝型氣缸 SMG 系列	1365
治具缸 MSD 、 MSDG 系列	1397
扁平氣缸、輕巧 FC※ 系列	1455
阻擋氣缸 STK 系列	1491

SSD2

SSG

SSD

CAT

MDC2

MVC

SMG

MSD・
MSDG

FC※

STK

SSD2

治具缸

省空間型

概要

在行程、開關安裝等方面，比傳統產品更多樣化。

省空間系列機種豐富，無論是一般環境或是特定用途皆適用。

特色

4面皆配置氣缸開關溝槽

配管孔口的同一面亦可配置氣缸開關，提升辨識性及維護性（ $\phi 20 \sim \phi 100$ ）

前端螺絲備有多種選擇

活塞桿前端備有內牙（標準）、外牙（選購品）可供選擇。

所有氣缸內徑、皆可配置T型開關

所有氣缸內徑皆可配置已有許多CKD產品採用的T型開關。

開關機種整合後，即可有效減少庫存量。

$\phi 12 \cdot \phi 16 \cdot \phi 20 \cdot \phi 25 \cdot \phi 32 \cdot \phi 40 \cdot \phi 50 \cdot \phi 63$
 $\phi 80 \cdot \phi 100 \cdot \phi 125 \cdot \phi 140 \cdot \phi 160 \cdot \phi 180 \cdot \phi 200$



CONTENTS

產品介紹	730
產品體系表	732
產品類型與選購品組合可否表	734
● 複動、單側活塞桿型 (SSD2)	736
● 複動、單側活塞桿型、大口徑 (SSD2)	752
● 複動、單側活塞桿、高負載型 (SSD2-K)	760
● 複動、單側活塞桿型、長行程 (SSD2-L)	776
● 單動、推出型 (SSD2-X)	786
● 單動、引入型 (SSD2-Y)	786
● 複動、耐熱型 (SSD2-T1)	804
● 複動、附耐熱氣缸開關 (SSD2-T1L)	808
● 複動、高負載、附橡膠空氣緩衝 (SSD2-K-※C)	816
● 複動、防掉落型 (SSD2-Q)	824
● 複動、微速型 (SSD2-F、SSD2-KF)	838
● 複動、低速型 (SSD2-O)	842
● 複動、高負載、低摩擦型 (SSD2-KU)	848
● 複動、雙側活塞桿型 (SSD2-D)	852
● 複動、雙側活塞桿型、大口徑 (SSD2-D)	866
● 複動、背對背 (SSD2-B)	874
● 複動、二段型 (SSD2-W)	886
● 複動、止轉型 (SSD2-M)	894
● 複動、雙側活塞桿、止轉型 (SSD2-DM)	908
● 複動、強力刮環型 (SSD2-G)	920
● 複動、耐切削液型 (SSD2-G2、G3)	930
● 複動、高負載型、耐切削液型 (SSD2-KG2、KG3)	940
● 複動、圈狀刮環型 (SSD2-G1) / 焊渣附着防止型 (SSD2-G4)	950
● 複動、高負載、圈狀刮環型 (SSD2-KG1) / 焊渣附着防止型 (SSD2-KG4)	958
● 複動、雙側活塞桿、圈狀刮環型 (SSD2-DG1) / 焊渣附着防止型 (SSD2-DG4)	968
● 複動、耐環境刮環型 (SSD2-G5)	976
● 複動、高負載、耐環境刮環型 (SSD2-KG5)	986
● 複動、附耐強磁場開關 (SSD2-L4)	996
● 複動、附耐強磁場開關、附圈狀刮環 (SSD2-G1L4)	1002
● 複動、高負載型、附耐強磁場開關 (SSD2-KL4)	1008
● 複動、高負載型、附耐強磁場開關、附圈狀刮環 (SSD2-KG1L4)	1014
● 複動、無塵室規格 (SSD2-P7※)	1020
SSD2系列共用附開關外形尺寸圖	1028
SSD2系列共用附屬品外形尺寸圖	1030
安裝螺栓一覽表	1034
▲使用注意事項	1042

SCP※3

CMK2

CMA2

SCM

SCG

SCA2

SCS2

CKV2

CAV2・COV/PIN2

SSD2

SSG

SSD

CAT

MDC2

MVC

SMG

MSD・MSDG

FC※

STK

SRL3

SRG3

SRM3

SRT3

MRL2

MRG2

SM-25

緩衝器

FJ

FK

調速閥

卷尾

- SCP※3
- CMK2
- CMA2
- SCM
- SCG
- SCA2
- SCS2
- CKV2
- CAV2・COVPI2
- SSD2**
- SSG
- SSD
- CAT
- MDC2
- MVC
- SMG
- MSD・MSDG
- FC※
- STK
- SRL3
- SRG3
- SRM3
- SRT3
- MRL2
- MRG2
- SM-25
- 緩衝器
- FJ
- FK
- 調速閥
- 卷尾

SSD2系列用途廣泛， 無論是一般環境到特定用途等 皆適用

適合特定用途系列的产品種類豐富

耐切削液G2/G3系列

墊圈材質使用NBR (G2) 及FKM (G3)。
適用於各種切削液。



高溫環境 (Max 150°C)

T1/T1L (附開關) 系列

墊圈材質使用FKM，且使用氟系潤滑油，
適合在高溫環境下使用。



二次電池製程P4系列

有效因應二次電池製程中所需的銅系材料限制、
防止發塵，且亦延長在乾燥空氣中使用下的壽命。
在各種製程中皆能靈活運用。



RoHS
CKD

因應RoHS指令
排除有害地球環境的物質
(鉛、六價鉻等)。

焊接環境G1/G4系列

能適用點焊（G1）到電弧焊（G4）之用途

粉塵環境G/G5系列

加裝能夠與強力刮環（G）更換的除塵器（G5），適合在揚塵的環境下使用。

無塵室P71/P7系列

根據以工件為中心的相對使用位置，備有抽真空型（P71）與排氣處理型（P7）。

亦可搭配設有材質限制（銅系、矽系、鹵化物）的P5系列使用。

其他產品系列

橡膠空氣緩衝-C

能夠降低行程終端的衝擊音與衝擊力。
適用氣缸驅動時欲避免
衝擊、或降低設備的噪音等情形。

降低噪音

微速氣缸-F

藉由特殊的滑動結構，徹底減低
墊圈固著與黏滑特性，
達到1m m/s的超低速動作。
若要防止氣缸飛出現象，或者欲緩緩按壓易損的工件時，最適合用來進行按壓壓力的控制。

Slow
1mm/s

COMPACT CYLINDER **SSD2 Series**
CKD

SCP※3

CMK2

CMA2

SCM

SCG

SCA2

SCS2

CKV2

CAV2・
COVPIN2

SSD2

SSG

SSD

CAT

MDC2

MVC

SMG

MSD・
MSDG

FC※

STK

SRL3

SRG3

SRM3

SRT3

MRL2

MRG2

SM-25

緩衝器

FJ

FK

調速閥

卷尾

產品體系表

治具缸 SSD2系列

●符號：標準 ○符號：可製作 △符號：須洽詢 ■符號：無法製作

產品系列	型號	氣缸內徑 (mm)	行程 (mm)																	最小行程 (mm)	最大行程 (mm)	中間行程 (mm)	選購品			安裝固定架				揭載頁面		
			5	10	15	20	25	30	35	40	45	50	75	100	125	150	175	200	250				300	活塞桿前端外牙	銅離子防止處理	中間行程專用本體	腳架	二山吊耳	活塞桿側法蘭		頭蓋側法蘭	開關
			(mm)	(mm)	(mm)	N	P6	S	LB	CB	FA	FB																				
複動、單側活塞桿型附開關	SSD2 SSD2-L SSD2 大口徑	φ 12•φ 16	●	●	●	●	●													30	1	1	○	●	○	○	○	○	○	○	可	736
		φ 20•φ 25	●	●	●	●	●	●	●	●	●									50												
		φ 32•φ 40	●	●	●	●	●	●	●	●	●	●	●							100												
		φ 50•φ 63•φ 80•φ 100	●	●	●	●	●	●	●	●	●	●	●	●	●	●	●	●	●	300												
複動、單側活塞桿高負載型附開關	SSD2-K SSD2-KL	φ 12•φ 16	●	●	●	●	●													30	1	1	○	○	○	○	○	○	○	○	可	760
		φ 20•φ 25	●	●	●	●	●	●	●	●	●									50												
		φ 32•φ 40	●	●	●	●	●	●	●	●	●	●	●							100												
		φ 50•φ 63•φ 80•φ 100	●	●	●	●	●	●	●	●	●	●	●	●	●	●	●	●	●	300												
複動、單側活塞桿型、長行程附開關	SSD2 SSD2-L	φ 12•φ 16							●	●	●	●	●							31	1	1	○	○	○	○	○	○	○	○	可	776
		φ 20										●	●	●	●	●	●	●	51													
		φ 25										●	●	●	●	●	●	●	●	101												
		φ 32•φ 40•φ 50•φ 63•φ 80•φ 100										●	●	●	●	●	●	●	●	300												
單動、推出型附開關	SSD2-X SSD2-XL	φ 12•φ 16•φ 20•φ 25•φ 32•φ 40	●	●																10	5	-	○	●	○	○	○	○	○	○	可	786
		φ 50	●	●																20												
單動、引入型附開關	SSD2-Y SSD2-YL	φ 12•φ 16•φ 20•φ 25•φ 32•φ 40	●	●																10	5	-	○	●	○	○	○	○	○	○	可	786
		φ 50	●	●																20												
複動、耐熱型	SSD2-T1	φ 12 φ 16	●	●	●	●	●													30	1	1	○	○	○	○	○	○	○	○	可	804
		φ 20•φ 25	●	●	●	●	●	●	●	●	●	●								50												
		φ 32 φ 40	●	●	●	●	●	●	●	●	●	●	●	●						100												
		φ 50•φ 63 φ 80 φ 100	●	●	●	●	●	●	●	●	●	●	●	●	●	●	●	●	●	300												
複動、附耐熱氣缸開關	SSD2-T1L	φ 16	●	●	●	●														30	1	1	○	○	○	○	○	○	○	○	可	808
		φ 20•φ 25	●	●	●	●	●	●	●	●	●	●	●							50												
		φ 32 φ 40	●	●	●	●	●	●	●	●	●	●	●	●	●					100												
		φ 50•φ 63	●	●	●	●	●	●	●	●	●	●	●	●	●	●	●	●	●	300												
複動、高負載、附橡膠空氣緩衝、附開關	SSD2-K-※C SSD2-KL-※C	φ 20•φ 25	●	●	●	●	●	●	●	●	●	●								50	1	1	○	○	○	○	○	○	○	○	可	816
		φ 32 φ 40	●	●	●	●	●	●	●	●	●	●	●	●						100												
		φ 50•φ 63 φ 80 φ 100	●	●	●	●	●	●	●	●	●	●	●	●	●	●	●	●	●	300												
複動、防掉落型附開關	SSD2-Q SSD2-QL	φ 20 φ 25•φ 32•φ 40•φ 50•φ 63	●	●	●	●					●	●	●							10	-	1	○	○	○	○	○	○	○	○	可	824
		φ 80•φ 100	●	●	●	●	●	●	●	●	●	●	●	●	●	●	●	●	●	25												
複動、微速型附開關	SSD2-F SSD2-LF SSD2-KF SSD2-KLF	φ 12 φ 16	●	●	●	●														30	1	1	○	○	○	○	○	○	○	○	可	838
		φ 20•φ 25	●	●	●	●	●	●	●	●	●	●	●							50												
		φ 32 φ 40	●	●	●	●	●	●	●	●	●	●	●	●	●					100												
		φ 50•φ 63 φ 80 φ 100	●	●	●	●	●	●	●	●	●	●	●	●	●	●	●	●	●	300												
複動、低速型附開關	SSD2-O SSD2-OL	φ 12 φ 16	●	●	●	●														30	1	1	○	○	○	○	○	○	○	○	可	842
		φ 20•φ 25	●	●	●	●	●	●	●	●	●	●	●							50												
		φ 32 φ 40	●	●	●	●	●	●	●	●	●	●	●	●	●					100												
		φ 50•φ 63 φ 80 φ 100	●	●	●	●	●	●	●	●	●	●	●	●	●	●	●	●	●	300												
複動、高負載、低摩擦型附開關	SSD2-KU SSD2-KUL	φ 20•φ 25	●	●	●	●	●	●	●	●	●	●								50	5	1	○	○	○	○	○	○	○	○	可	848
		φ 32 φ 40	●	●	●	●	●	●	●	●	●	●	●	●						100												
		φ 50•φ 63 φ 80 φ 100	●	●	●	●	●	●	●	●	●	●	●	●	●	●	●	●	●	300												

SCP※3

產品系列與選購品組合可否表

SSD2 (φ 100以下)

CMK2

●符號：標準 ○符號：選購品 ○符號：可製作（接單生產） △符號：可否製作依條件而異（詳情請洽詢本公司） ×符號：不可製作

CMA2

SCM

SCG

SCA2

SCS2

CKV2

CAV2・

COVPIN2

SSD2

SSG

SSD

CAT

MDC2

MVC

SMG

MSD・

MSDG

FC※

STK

SRL3

SRG3

SRM3

SRT3

MRL2

MRG2

SM-25

緩衝器

FJ

FK

調速閥

卷尾

區分	記號	產品系列										
		複動基本型	高負載型	單動推出型	單動引入型	複動雙活塞桿型	背對背型	二段型	附防掉落裝置	止轉型	耐熱型(150°C規格)	氟素橡膠墊圈
	無記號	無	K	X	Y	D	B	W	Q	M	T1	T2
	複動基本型	無記號									○	○
	高負載型	K		×	×	△	○	△	△	○	×	○
	單動推出型	X			×	△	○	×	×	△	×	△
	單動引入型	Y				△	○	×	×	△	×	△
	複動雙活塞桿型	D						×	×	△	○	○
	背對背型	B							×	○	○	○
	二段型	W								×	○	○
	附防掉落裝置	Q									△	△
	止轉型	M									×	×
	耐熱型(150°C)	T1										×
	氟素橡膠墊圈	T2										
	低速型	O										
	低摩擦型	KU										
	附強力刮環	G										
	附金屬刮環	G1										
	附耐切削液刮環(一般用)	G2										
	附耐切削液刮環(氮系專用)	G3										
	焊渣附著防止型	G4										
	附氣缸開關	L										
	附氣缸開關(強磁場用)	L4										
	附氣缸開關(耐熱用)	T1L										
	微速型	F										
	NPT(φ32~φ100)	N										
	G(φ32~φ100)	G										
	活塞桿材質為不鏽鋼(含C環)	M										
	活塞桿前端外牙	N										
	無塵室規格、銅離子防止處理型(排氣處理)	P5										
	無塵室規格、銅離子防止處理型(抽真空)	P51										
	銅離子防止處理型	P6										
	無塵室規格(排氣處理)	P7										
	無塵室規格(抽真空)	P71										
	指定活塞桿前端	N**										
	指定活塞桿螺帽數量(僅適用外牙)	A()										
	氣缸開關	其他標註	○	○	○	○	○	○	○	○	×	○
	一山關節(僅適用外牙)	I	○	○	○	○	○	○	○	○	○	○
	二山關節(僅適用外牙)	Y	○	○	○	○	○	○	○	○	○	○
	安裝固定架 LB 附螺栓	LB	○	○	○	○	○	△	△	○	○	○
	安裝固定架 CB 附螺栓、插銷	CB	○	○	○	○	×	×	△	○	○	○
	安裝固定架 FA 附螺栓	FA	○	○	○	○	○	△	△	○	○	○
	安裝固定架 FB 附螺栓	FB	○	○	○	○	×	×	△	○	○	○
	安裝螺栓	其他標註	○	○	○	○	○	×	×	○	○	○

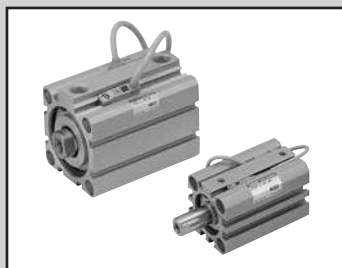
注意事項

註1.只有φ12~25標準配備P6規格。φ32~63不可製作。

註2.「G2」、「G3」已將活塞桿、C形環材質更換為不鏽鋼。不需要加上記號「M」。

註3.「P5」、「P51」、「P7」、「P71」的內牙，其活塞桿與C環已採用不鏽鋼材質。不需要加上記號「M」。如果要將外牙的活塞桿螺帽材質變更為不鏽鋼，需搭配「M」組合。

註4.本品不需要加上任何記號，即為P6規格。



治具缸 複動、單側活塞桿型

SSD2 Series

● 氣缸內徑：φ 12、φ 16、φ 20、φ 25、φ 32、φ 40、φ 50、φ 63、φ 80、φ 100

JIS記號



規格

項目		SSD2 SSD2-L (附開關)									
氣缸內徑	mm	φ 12	φ 16	φ 20	φ 25	φ 32	φ 40	φ 50	φ 63	φ 80	φ 100
動作方式		複動型									
使用流體		壓縮空氣									
最高使用壓力	MPa	1.0									
最低使用壓力	MPa	0.1					0.05				
耐壓力	MPa	1.6									
環境溫度	°C	-10~60 (避免結凍)									
連接口徑		M5				Rc1/8 註1		Rc1/4		Rc3/8	
行程容許差	附橡膠緩衝						+2.0 0				
	無緩衝						+1.0 0				
使用活塞速度	m/s	50~500					50~300				
緩衝		可選擇是否附橡膠緩衝									
給油		不要 (給油時請使用渦輪機油1級ISOVG32)									
容許吸收	附橡膠緩衝	0.03	0.05	0.10	0.16	0.16	0.44	0.75	0.78	2.51	3.92
	無緩衝	0.004	0.01	0.016	0.021	0.025	0.092	0.1	0.12	0.27	0.56

註1：無開關φ 32行程5的孔口尺寸為M5。

行程

氣缸內徑 (mm)	標準行程 (mm)	最大行程 (mm)	最小行程 (mm)
φ 12	5 · 10 · 15 · 20	30	1
φ 16	25 · 30		
φ 20	5 · 10 · 15 · 20 · 25	50	
φ 25	30 · 35 · 40 · 45 · 50		
φ 32	5 · 10 · 15 · 20 · 25 · 30 · 35 · 40 · 45 · 50 · 75 · 100	100	
φ 40	10 · 15 · 20 · 25		
φ 63	30 · 35 · 40 · 45 · 50		
φ 80	75 · 100		

註1：使用附開關型時，請參閱附開關最小行程表。

註2：如果超過最大行程，請參閱第776頁長行程之相關說明。

附開關 最小行程 (附2個開關)

氣缸內徑 (mm)	T0H/V·T5H/V	T2H/V·T3H/V
φ 12	10 (5)	5
φ 16		
φ 20		
φ 25		
φ 32		
φ 40		
φ 50		
φ 63		
φ 80		
φ 100		

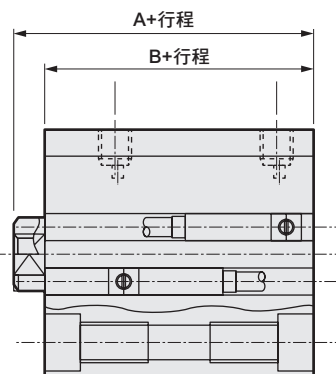
註1：本公司不提供雙色顯示方式、斷電延遲型、交流磁場用、T1※、T8※附開關且小於10mm的製作規格。

註2：()內為活塞桿側附1個開關之數值。

中間行程

● SSD2系列

項目	標準品		選購品	
	標準行程本體墊片型		專用本體型 (-S)	
型號標示	詳情請參閱型號標示方法。		根據型號標示方法「選購品」以代號-S來表示。	
製作內容	在標準行程本體設置墊片，並且以1mm為行程製作單位。		針對指定行程，製作專用本體。	
行程範圍	氣缸內徑	行程範圍	氣缸內徑	行程範圍
	12 · 16	1~29	12、16	6~29
	20~25	1~49	20、25	6~49
	32~100	1~99	32~100	11~99
型號標示範例	型號：SSD2-32-38 SSD2-32-40標準氣缸設置+2mm墊片後，行程變成38mm。B+行程尺寸為63mm。		型號：SSD2-32-41-5 製作行程41專用本體。B+行程尺寸為64mm。	



開關規格 (F型開關)

● 單色/雙色顯示方式

項目	無接點2線式		無接點3線式		無接點2線式		無接點3線式	
	F2S		F3S		F2H·F2V / F2YH·F2YV		F3H·F3V / F3PH·F3PV (接單生產) / F3YH·F3YV	
用途	可程式控制器專用		可程式控制器、繼電器用		可程式控制器專用		可程式控制器、繼電器用	
輸出方式	-		NPN輸出		-		NPN輸出 / PNP輸出 / NPN輸出	
電源電壓	-		DC10~28V		-		DC10~28V / DC4.5~28V / DC10~28V	
負載電壓	DC10~30V		DC30V以下		DC10~30V / DC24V±10%		DC30V以下	
負載電流	5~20mA		50mA以下		5~20mA		100mA以下 / 50mA以下	
顯示燈	-		LED (ON時亮燈)		黃色LED (ON時亮燈) / 紅色/綠色LED (ON時亮燈)		黃色LED (ON時亮燈) / 紅色/綠色LED (ON時亮燈)	
漏電電流	1mA以下		10µA以下		1mA以下		10µA以下	
重量	g				1m : 10 / 3m : 29			

開關規格 (T型開關)

● 單色/雙色顯示方式/交流磁場用

項目	無接點2線式		無接點3線式			無接點3線式					有接點2線式				無接點2線式		
	T1H·T1V	T2H·T2V / T2JH·T2JV	T2YH·T2YV	T2WH·T2WV	T3H·T3V	T3PH·T3PV (接單生產)	T3YH·T3YV	T3WH·T3WV	T0H·T0V	T5H·T5V	T8H·T8V		T2YD				
用途	可程式控制器、小型繼電器用	可程式控制器專用			可程式控制器、繼電器用				可程式控制器、繼電器用	可程式控制器、繼電器用	可程式控制器、繼電器用		可程式控制器專用				
輸出方式	-			NPN輸出	PNP輸出	NPN輸出	NPN輸出	-	-					-			
電源電壓	-			DC10~28V				-					-				
負載電壓	AC85~265V	DC10~30V		DC24V±10%		DC30V以下				DC12/24V	AC100/110V	DC5/12/24V	AC100/110V	DC12/24V	AC110V	AC220V	DC24V±10%
負載電流	5~100mA	5~20mA (註1)			100mA以下		50mA以下		5~50mA	7~20mA	50mA以下	20mA以下	5~50mA	7~20mA	7~10mA	5~20mA	
顯示燈	LED (ON時亮燈)	LED (ON時亮燈)	紅色/綠色LED (ON時亮燈)	紅色/綠色LED (ON時亮燈)	LED (ON時亮燈)	黃色LED (ON時亮燈)	紅色/綠色LED (ON時亮燈)	紅色/綠色LED (ON時亮燈)	LED (ON時亮燈)	無顯示燈		LED (ON時亮燈)	紅色/綠色LED (ON時亮燈)				
漏電電流	AC100V時電流小於1mA / AC200V時電流小於2mA	1mA以下			10µA以下				0mA					1mA以下			
重量 g	1m : 33 / 3m : 87 / 5m : 142	1m : 18 / 3m : 49 / 5m : 80	1m : 33 / 3m : 87 / 5m : 142	1m : 18 / 3m : 49 / 5m : 80	1m : 18 / 3m : 49 / 5m : 80	1m : 33 / 3m : 87 / 5m : 142	1m : 18 / 3m : 49 / 5m : 80	1m : 33 / 3m : 87 / 5m : 142	1m : 18 / 3m : 49 / 5m : 80	1m : 18 / 3m : 49 / 5m : 80	1m : 18 / 3m : 49 / 5m : 80	1m : 18 / 3m : 49 / 5m : 80	1m : 33 / 3m : 87 / 5m : 142	1m : 33 / 3m : 87 / 5m : 142	1m : 61 / 3m : 166 / 5m : 272		

註1：上述負載電流的最大值：20mA，為溫度25°C時的數值。當開關使用環境溫度高於25°C時，電流將小於20mA。(溫度到達60°C時，則電流為5~10mA。)

註2：交流磁場用開關 (T2YD) 於直流磁場環境下無法使用。

註3：如欲瞭解其他開關規格，請參閱卷尾第1頁。

註4：外形尺寸視開關型號而異。詳細內容請參閱卷尾第18、23頁。

氣缸重量表

(附開關重量係附2個氣缸開關之數值)

(單位: g)

行程 (mm)	5		10		15		20		25		30		35		40		45		50		75		100	
	無開關	附開關	無開關	附開關	無開關	附開關	無開關	附開關	無開關	附開關	無開關	附開關	無開關	附開關	無開關	附開關	無開關	附開關	無開關	附開關	無開關	附開關	無開關	附開關
φ 12	36	86	44	86	53	95	61	103	70	112	72	114	-	-	-	-	-	-	-	-	-	-	-	-
φ 16	48	104	59	104	69	114	80	125	91	136	102	147	-	-	-	-	-	-	-	-	-	-	-	-
φ 20	63	118	75	150	88	163	101	176	113	188	126	201	139	214	152	227	165	240	203	278	-	-	-	-
φ 25	87	178	102	193	118	209	134	225	150	241	165	256	181	272	197	288	213	304	228	319	-	-	-	-
φ 32	122	236	144	258	166	280	188	302	209	323	231	345	253	367	275	389	297	411	318	432	494	542	604	652
φ 40	183	326	210	353	236	379	263	406	290	433	316	459	342	485	369	512	395	538	472	565	646	695	776	825
φ 50	-	-	341	535	383	577	425	619	467	661	510	704	552	746	594	788	636	830	678	872	1025	1082	1235	1292
φ 63	-	-	507	786	562	841	617	896	672	951	727	1006	782	1061	838	1117	893	1172	948	1227	1438	1502	1713	1777
φ 80	-	-	928	1341	1015	1428	1101	1514	1188	1601	1274	1687	1361	1774	1448	1861	1535	1948	1621	2034	2401	2467	2833	2899
φ 100	-	-	1433	2000	1547	2114	1660	2227	1774	2341	1888	2455	2002	2569	2115	2682	2229	2796	2343	2910	3406	3478	3973	4045

理論推力表

(單位: N)

氣缸內徑 (mm)	動作方向	使用壓力 MPa										
		0.1	0.15	0.2	0.3	0.4	0.5	0.6	0.7	0.8	0.9	1.0
φ 12	Push	11.3	17.0	22.6	33.9	45.2	56.5	67.9	79.2	90.5	1.02×10 ²	1.13×10 ²
	Pull	8.48	12.7	17.0	25.4	33.9	42.4	50.9	59.4	67.9	76.3	84.8
φ 16	Push	20.1	30.2	40.2	60.3	80.4	1.01×10 ²	1.21×10 ²	1.41×10 ²	1.61×10 ²	1.81×10 ²	2.01×10 ²
	Pull	15.1	22.6	30.2	45.2	60.3	75.4	90.5	1.06×10 ²	1.21×10 ²	1.36×10 ²	1.51×10 ²
φ 20	Push	31.4	47.1	62.8	94.2	1.26×10 ²	1.57×10 ²	1.88×10 ²	2.20×10 ²	2.51×10 ²	2.83×10 ²	3.14×10 ²
	Pull	23.6	35.3	47.1	70.7	94.2	1.18×10 ²	1.41×10 ²	1.65×10 ²	1.88×10 ²	2.12×10 ²	2.36×10 ²
φ 25	Push	49.1	73.6	98.2	1.47×10 ²	1.96×10 ²	2.45×10 ²	2.95×10 ²	3.44×10 ²	3.93×10 ²	4.42×10 ²	4.91×10 ²
	Pull	37.8	56.7	75.6	1.13×10 ²	1.51×10 ²	1.89×10 ²	2.27×10 ²	2.64×10 ²	3.02×10 ²	3.40×10 ²	3.78×10 ²
φ 32	Push	80.4	1.21×10 ²	1.61×10 ²	2.41×10 ²	3.22×10 ²	4.02×10 ²	4.83×10 ²	5.63×10 ²	6.43×10 ²	7.24×10 ²	8.04×10 ²
	Pull	60.3	90.5	1.21×10 ²	1.81×10 ²	2.41×10 ²	3.02×10 ²	3.62×10 ²	4.22×10 ²	4.83×10 ²	5.43×10 ²	6.03×10 ²
φ 40	Push	1.26×10 ²	1.88×10 ²	2.51×10 ²	3.77×10 ²	5.03×10 ²	6.28×10 ²	7.54×10 ²	8.80×10 ²	1.01×10 ³	1.13×10 ³	1.26×10 ³
	Pull	1.06×10 ²	1.58×10 ²	2.11×10 ²	3.17×10 ²	4.22×10 ²	5.28×10 ²	6.33×10 ²	7.39×10 ²	8.44×10 ²	9.50×10 ²	1.06×10 ³
φ 50	Push	1.96×10 ²	2.95×10 ²	3.93×10 ²	5.89×10 ²	7.85×10 ²	9.82×10 ²	1.18×10 ³	1.37×10 ³	1.57×10 ³	1.77×10 ³	1.96×10 ³
	Pull	1.65×10 ²	2.47×10 ²	3.30×10 ²	4.95×10 ²	6.60×10 ²	8.25×10 ²	9.90×10 ²	1.15×10 ³	1.32×10 ³	1.48×10 ³	1.65×10 ³
φ 63	Push	3.12×10 ²	4.68×10 ²	6.23×10 ²	9.35×10 ²	1.25×10 ³	1.56×10 ³	1.87×10 ³	2.18×10 ³	2.49×10 ³	2.81×10 ³	3.12×10 ³
	Pull	2.80×10 ²	4.20×10 ²	5.61×10 ²	8.41×10 ²	1.12×10 ³	1.40×10 ³	1.68×10 ³	1.96×10 ³	2.24×10 ³	2.52×10 ³	2.80×10 ³
φ 80	Push	5.03×10 ²	7.54×10 ²	1.01×10 ³	1.51×10 ³	2.01×10 ³	2.51×10 ³	3.02×10 ³	3.52×10 ³	4.02×10 ³	4.52×10 ³	5.03×10 ³
	Pull	4.54×10 ²	6.80×10 ²	9.07×10 ²	1.36×10 ³	1.81×10 ³	2.27×10 ³	2.72×10 ³	3.17×10 ³	3.63×10 ³	4.08×10 ³	4.54×10 ³
φ 100	Push	7.85×10 ²	1.18×10 ³	1.57×10 ³	2.36×10 ³	3.14×10 ³	3.93×10 ³	4.71×10 ³	5.50×10 ³	6.28×10 ³	7.07×10 ³	7.85×10 ³
	Pull	7.15×10 ²	1.07×10 ³	1.43×10 ³	2.14×10 ³	2.86×10 ³	3.57×10 ³	4.29×10 ³	5.00×10 ³	5.72×10 ³	6.43×10 ³	7.15×10 ³

SCP※3

CMK2

CMA2

SCM

SCG

SCA2

SCS2

CKV2

CAV2 / COVPIN2

SSD2

SSG

SSD

CAT

MDC2

MVC

SMG

MSD / MSDG

FC※

STK

SRL3

SRG3

SRM3

SRT3

MRL2

MRG2

SM-25

緩衝器

FJ

FK

調速閥

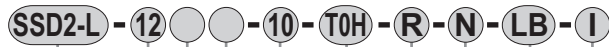
卷尾

型號標示方法

無開關（無開關用磁鐵）



附開關（內置開關用磁鐵）



A 機種型號

B 氣缸內徑

C 配管螺牙種類

D 緩衝

E 行程

F 開關型號

註1

註2

註3

註8

註9

G 開關數量

H 選購品

註4

選定型號時的注意事項

- 註1：φ12、φ16無法配置T2YD※開關。
 註2：φ12~φ32無法配置T8※開關。
 註3：F型開關僅能配置於氣缸內徑φ20、25之配管孔口面。
 註4：φ12~φ25活塞桿材質標準配備為不鏽鋼。C形止環材質從鋼材質變為不鏽鋼材質。
 活塞桿前端外牙型所採用之螺帽材質為不鏽鋼。
 註5：安裝固定架將添附於產品內一併出貨。
 註6：選擇LB、FA時，活塞桿突出尺寸WF與標準型不同。外形尺寸圖請參閱第745、747頁、749、750頁。此外，本體上所貼附的標籤銘板其型號尾端印有突出長度之指定型號。
 註7：無法同時選定「I」和「Y」。
 註8：φ20的F型開關導線L型無法選擇小於15的行程。
 註9：開關將添附於產品內一併出貨。如需組裝產品後出貨，請洽詢本公司。
 註10：如欲瞭解產品系列與選購品的組合，請參閱第734、735頁。
 註11：F型開關導線長度5m為接單生產。

〈型號標示範例〉

SSD2-L-12-10-T0H-R-N-LB-I

機型：治具缸 標準型

- B 氣缸內徑：φ12mm
 C 配管螺牙種類：Rc螺牙
 D 緩衝：無緩衝
 E 行程：10mm
 F 開關型號：有接點開關T0H、導線長度1m
 G 開關數量：活塞桿側附1個
 H 選購品：活塞桿前端外牙
 I 安裝固定架：軸向腳架
 J 附屬品：一山關節

I 安裝固定架

註5

註6

J 附屬品

註7

記號	內容
A 機種型號	
SSD2	複動、單側活塞桿型
SSD2-L	複動、單側活塞桿型、附開關
B 氣缸內徑 (mm)	
12	φ12
16	φ16
20	φ20
25	φ25
32	φ32
40	φ40
50	φ50
63	φ63
80	φ80
100	φ100

C 配管螺牙種類	
無記號	Rc螺牙
NN	NPT螺牙 (φ32以上) (接單生產)
GN	G螺牙 (φ32以上) (接單生產)

D 緩衝	
無記號	無緩衝
D	附橡膠緩衝

E 行程 (mm)	
詳情請參閱下一頁之行程表。	

F 開關型號		電壓		顯示	導線	氣缸內徑															
導線直型	導線L型	AC	DC			12	16	20	25	32	40	50	63	80	100						
F2S※		無接點	●	單色顯示方式	2線			●	●												
F3S※			●			2線			●	●											
F2H※	F2V※		●		3線				●	●											
F3H※	F3V※		●			3線			●	●											
F3PH※	F3PV※		●		2線				●	●											
F2YH※	F2YV※		●			3線			●	●											
F3YH※	F3YV※		●		2線				●	●											
T0H※	T0V※		●			有接點	單色顯示方式	2線	●	●	●	●	●	●	●	●	●	●	●	●	●
T5H※	T5V※		●		無顯示燈				2線	●	●	●	●	●	●	●	●	●	●	●	●
T8H※	T8V※		●				單色顯示方式	2線		●	●	●	●	●	●	●	●	●	●	●	●
T1H※	T1V※	●	無接點	單色顯示方式	3線				●	●	●	●	●	●	●	●	●	●	●	●	●
T2H※	T2V※	●				單色顯示方式 (PNP輸出) (接單生產)	3線	●	●	●	●	●	●	●	●	●	●	●	●	●	●
T3H※	T3V※	●		雙色顯示方式	2線			●	●	●	●	●	●	●	●	●	●	●	●	●	●
T2YH※	T2YV※	●				雙色顯示方式	3線	●	●	●	●	●	●	●	●	●	●	●	●	●	●
T3YH※	T3YV※	●		雙色顯示方式交流磁場用	2線			●	●	●	●	●	●	●	●	●	●	●	●	●	●
T2YD※	-	●				單色顯示方式斷電延遲型	2線	●	●	●	●	●	●	●	●	●	●	●	●	●	●
T2YDT※	-	●			●			●	●	●	●	●	●	●	●	●	●	●	●	●	
T2JH※	T2JV※	●			●	●	●	●	●	●	●	●	●	●	●	●	●	●	●		

※導線長度	
無記號	1m (標準)
3	3m (選購品)
5	5m (選購品)

G 開關數量	
R	活塞桿側附1個
H	頭蓋側附1個
D	附2個

H 選購品		氣缸內徑 (mm)																		
無記號	活塞桿前端內牙	●	●	●	●	●	●	●	●	●	●	●	●	●	●	●	●	●	●	●
N	活塞桿前端外牙	●	●	●	●	●	●	●	●	●	●	●	●	●	●	●	●	●	●	●
P6	銅離子防止處理規格	標準對應											●	●	●					
M 註4	活塞桿材質 (不鏽鋼)	●	●	●	●	●	●	●	●	●	●	●	●	●	●	●	●	●	●	●
S	中間行程專用本體	●	●	●	●	●	●	●	●	●	●	●	●	●	●	●	●	●	●	●
P4	因應二次電池規格	●	●	●	●	●	●	●	●	●	●	●	●	●	●	●	●	●	●	●
P40		●	●	●	●	●	●	●	●	●	●	●	●	●	●	●	●	●	●	●

I 安裝固定架	
無記號	無安裝固定架
LB	軸向腳架
CB	二山吊耳 (添附插銷及止環)
FA	活塞桿側法蘭型
FB	頭蓋側法蘭型

J 附屬品 (活塞桿前端外牙選定「N」時可使用)	
I	一山關節
Y	二山關節 (添附插銷及止環)

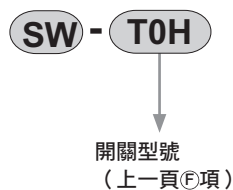
〔行程表〕

行程 (mm)	適用內徑									
	12	16	20	25	32	40	50	63	80	100
5	●	●	●	●	●	●				
10	●	●	●	●	●	●	●	●	●	●
15	●	●	●	●	●	●	●	●	●	●
20	●	●	●	●	●	●	●	●	●	●
25	●	●	●	●	●	●	●	●	●	●
30	●	●	●	●	●	●	●	●	●	●
35			●	●	●	●	●	●	●	●
40			●	●	●	●	●	●	●	●
45			●	●	●	●	●	●	●	●
50			●	●	●	●	●	●	●	●
75					●	●	●	●	●	●
100					●	●	●	●	●	●
最小行程 (mm) 註1	1									
最大行程 (mm)	30		50			100				
中間行程 註2	以1mm為單位									

註1：本公司不提供單色顯示方式附開關且小於5mm、雙色顯示方式、斷電延遲型、交流磁場用、附T1※、T8※開關且小於10mm的製作規格。
關於附開關最小行程，請參閱第736頁。

註2：中間行程的全長尺寸與其上方的標準行程尺寸相同。

開關單品型號標示方法



安裝固定架型號標示方法

氣缸內徑 (mm)	φ 12	φ 16	φ 20	φ 25	φ 32	φ 40	φ 50
安裝固定架							
腳架 (LB)	SSD2-LB-12	SSD2-LB-16	SSD2-LB-20	SSD2-LB-25	SSD2-LB-32	SSD2-LB-40	SSD2-LB-50
法蘭 (FA/FB)	SSD2-FA-12	SSD2-FA-16	SSD2-FA-20	SSD2-FA-25	SSD2-FA-32	SSD2-FA-40	SSD2-FA-50
二山吊耳 (CB)	SSD2-CB-12	SSD2-CB-16	SSD2-CB-20	SSD2-CB-25	SSD2-CB-32	SSD2-CB-40	SSD2-CB-50
氣缸內徑 (mm)	φ 63	φ 80	φ 100				
安裝固定架							
腳架 (LB)	SSD2-LB-63	SSD2-LB-80	SSD2-LB-100				
法蘭 (FA/FB)	SSD2-FA-63	SSD2-FA-80	SSD2-FA-100				
二山吊耳 (CB)	SSD2-CB-63	SSD2-CB-80	SSD2-CB-100				

註1：腳架型安裝固定架為每組2個。

因應二次電池規格 (型錄編號CC-1226)

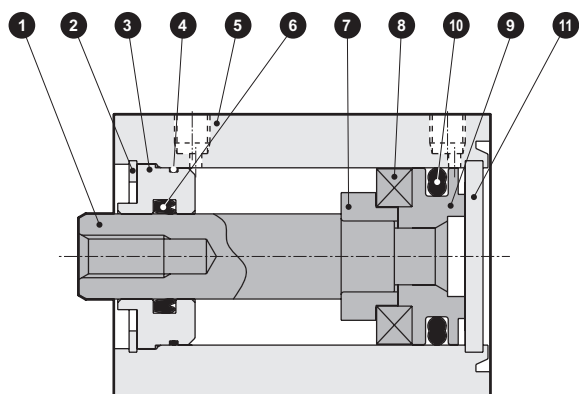
- 適用於二次電池製程之結構。

SSD2-----P4※

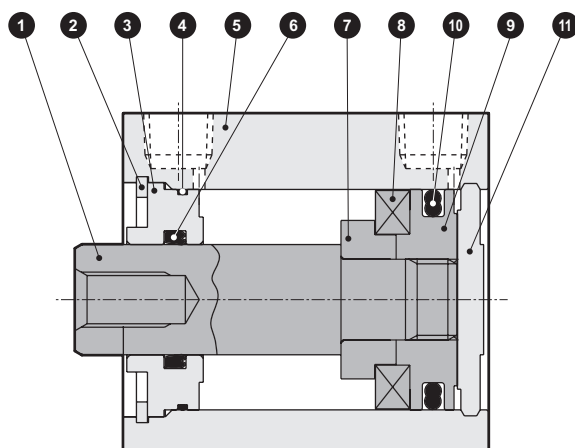
- SCP※3
- CMK2
- CMA2
- SCM
- SCG
- SCA2
- SCS2
- CKV2
- CAV2・COVPIN2
- SSD2**
- SSG
- SSD
- CAT
- MDC2
- MVC
- SMG
- MSD・MSDG
- FC※
- STK
- SRL3
- SRG3
- SRM3
- SRT3
- MRL2
- MRG2
- SM-25
- 緩衝器
- FJ
- FK
- 調速閥
- 卷尾

內部結構及零件一覽表 (φ12~50) (無緩衝)

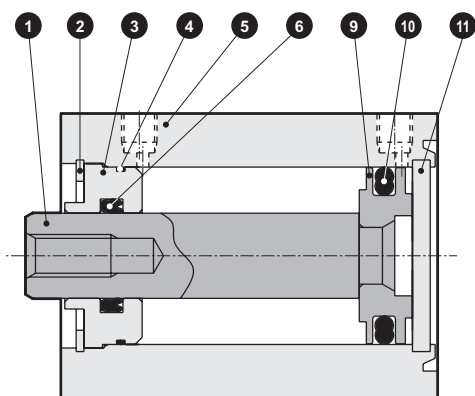
● SSD2-L-12~25 (複動型、附開關)



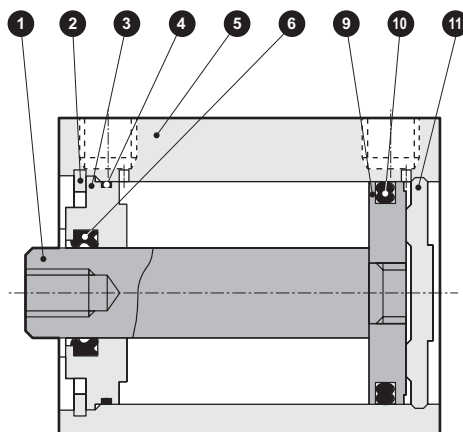
● SSD2-L-32~50 (複動型、附開關)



● SSD2-12~25 (複動型)



● SSD2-32~50 (複動型)



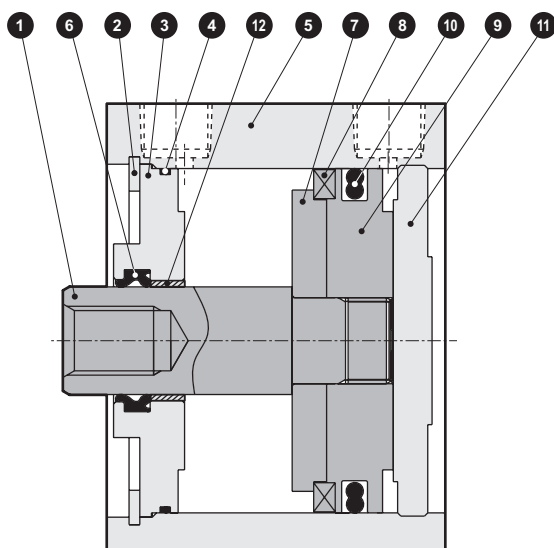
編號	零件名稱	材質	備註	編號	零件名稱	材質	備註
1	活塞桿	φ12~φ25: 不鏽鋼 φ32~φ50: 鋼	φ16~φ50: 工業用鍍鉻	7	墊片	鋁合金	φ12~φ32: 鉻酸鹽
2	C形止環	鋼	磷酸鋅	8	磁鐵	塑料	
3	活塞桿金屬	特殊鋁	耐酸鋁	9	活塞	鋁合金	鉻酸鹽
4	活塞桿金屬墊圈	丁腈橡膠		10	活塞墊圈	丁腈橡膠	
5	本體	鋁合金	硬質耐酸鋁	11	護蓋	φ12~φ25: 不鏽鋼 φ32~φ50: 鋁合金	φ32~φ50: 耐酸鋁
6	活塞桿墊圈	丁腈橡膠					

消耗性零件一覽表

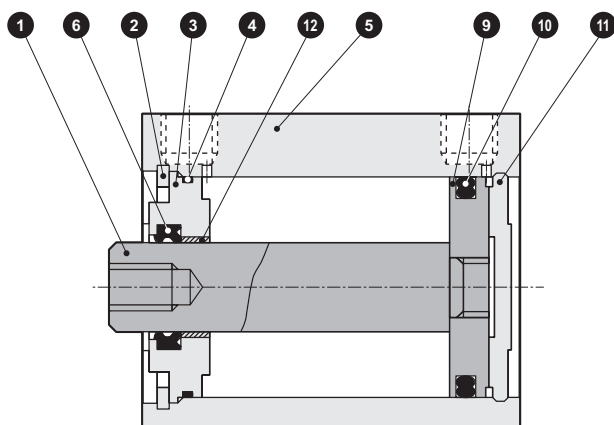
氣缸內徑 (mm)	套件編號	消耗性零件編號
φ12	SSD2-12K	4 6 10
φ16	SSD2-16K	
φ20	SSD2-20K	
φ25	SSD2-25K	
φ32	SSD2-32K	
φ40	SSD2-40K	
φ50	SSD2-50K	

內部結構及零件一覽表 (φ63~φ100) (無緩衝)

● SSD2-L-63~100 (複動型、附開關)



● SSD2-63~100 (複動型)



編號	零件名稱	材質	備註	編號	零件名稱	材質	備註
1	活塞桿	鋼	工業用鍍鉻	7	墊片	鋁合金	
2	C形止環	鋼	磷酸鋅	8	磁鐵	塑料	
3	活塞桿金屬	鋁合金	鉻酸鹽	9	活塞	鋁合金	鉻酸鹽
4	活塞桿金屬墊圈	丁腈橡膠		10	活塞墊圈	丁腈橡膠	
5	本體	鋁合金	硬質耐酸鋁	11	護蓋	鋁合金	耐酸鋁
6	活塞桿墊圈	丁腈橡膠		12	軸套	無油乾式軸承	註1

註1：銅離子防止處理規格所採用的材質為鋼。

消耗性零件一覽表

氣缸內徑 (mm)	套件編號	消耗性零件編號
φ63	SSD2-63K	4 6 10
φ80	SSD2-80K	
φ100	SSD2-100K	

SCP※3

CMK2

CMA2

SCM

SCG

SCA2

SCS2

CKV2

CAV2・

COVP/N2

SSD2

SSG

SSD

CAT

MDC2

MVC

SMG

MSD・

MSDG

FC※

STK

SRL3

SRG3

SRM3

SRT3

MRL2

MRG2

SM-25

緩衝器

FJ

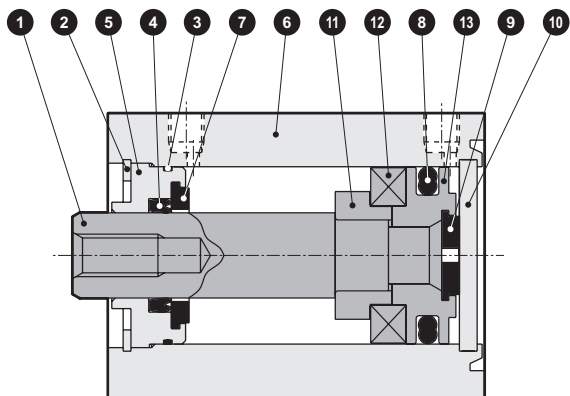
FK

調速閥

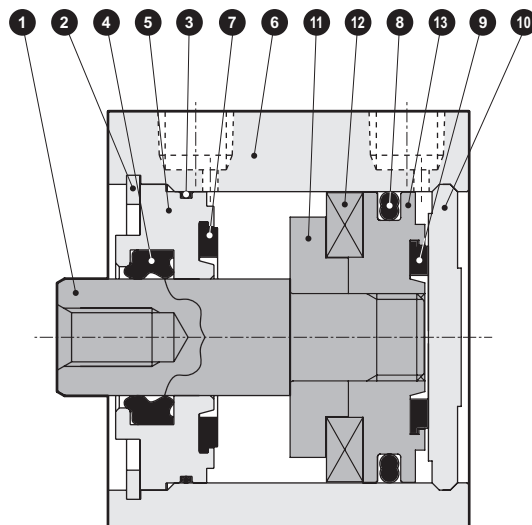
卷尾

內部結構及零件一覽表 (φ12~φ50) (附橡膠緩衝)

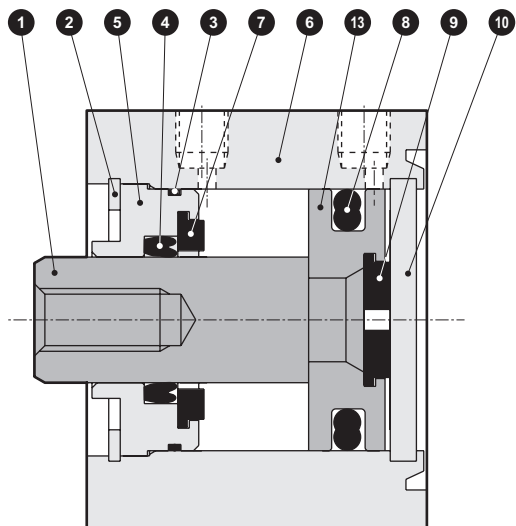
● SSD2-L-12D~32D (複動型、附開關)



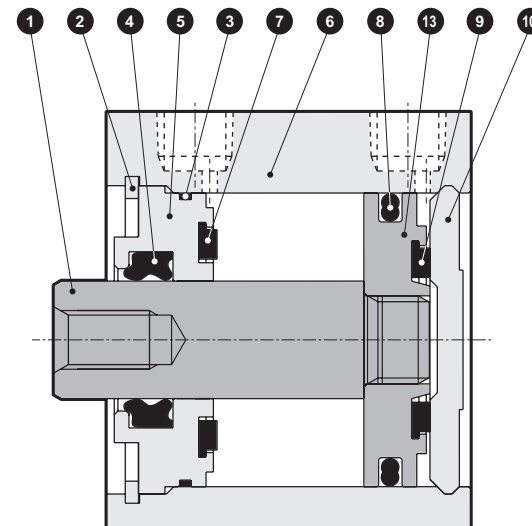
● SSD2-L-40D、50D (複動型、附開關)



● SSD2-12D~32D (複動型)



● SSD2-40D、50D (複動型)



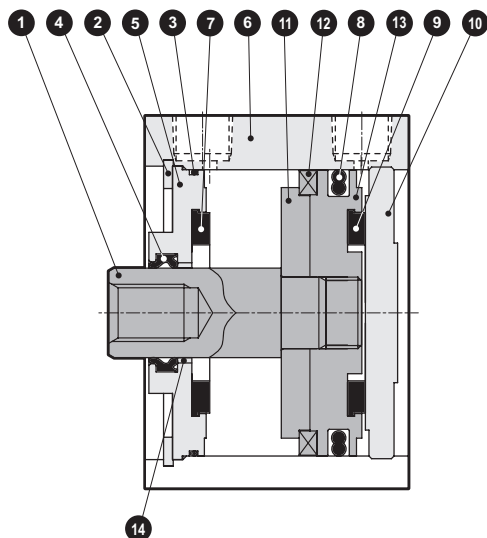
編號	零件名稱	材質	備註	編號	零件名稱	材質	備註
1	活塞桿	φ12~φ25: 不鏽鋼 φ32~φ50: 鋼	φ16~φ50: 工業用鍍鉻	8	活塞墊圈	丁腈橡膠	
2	C形止環	鋼	磷酸鋅	9	緩衝橡膠 (H)	聚氨酯橡膠	
3	活塞桿金屬墊圈	丁腈橡膠		10	護蓋	φ12~φ25: 不鏽鋼 φ32~φ50: 鋁合金	φ32~φ50: 耐酸鋁
4	活塞桿墊圈	丁腈橡膠		11	墊片	鋁合金	φ12~φ32: 鉻酸鹽
5	活塞桿金屬	鋁合金	耐酸鋁	12	磁鐵	塑料	
6	本體	鋁合金	硬質耐酸鋁	13	活塞	鋁合金	鉻酸鹽
7	緩衝橡膠 (R)	聚氨酯橡膠					

消耗性零件一覽表

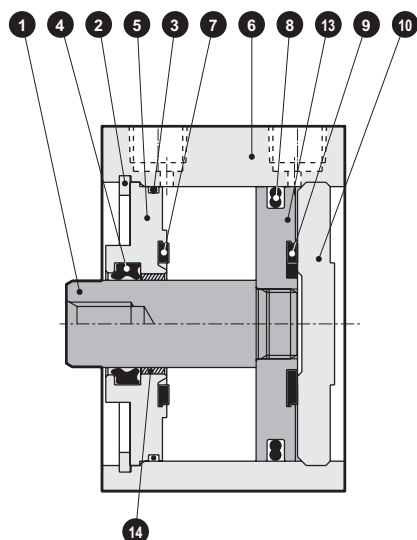
氣缸內徑 (mm)	套件編號	消耗性零件編號
φ12	SSD2-12DK	3 4 7 8 9
φ16	SSD2-16DK	
φ20	SSD2-20DK	
φ25	SSD2-25DK	
φ32	SSD2-32DK	
φ40	SSD2-40DK	
φ50	SSD2-50DK	

內部結構及零件一覽表 (φ63~φ100) (附橡膠緩衝)

● SSD2-L-63D~100D (複動型、附開關)



● SSD2-63D~100D (複動型)



編號	零件名稱	材質	備註	編號	零件名稱	材質	備註
1	活塞桿	鋼	工業用鍍鉻	8	活塞墊圈	丁腈橡膠	
2	C形止環	鋼	磷酸鋅	9	緩衝橡膠 (H)	聚氨酯橡膠	
3	活塞桿金屬墊圈	丁腈橡膠		10	護蓋	鋁合金	耐酸鋁
4	活塞桿墊圈	丁腈橡膠		11	墊片	鋁合金	
5	活塞桿金屬	鋁合金	鉻酸鹽	12	磁鐵	塑料	
6	本體	鋁合金	硬質耐酸鋁	13	活塞	鋁合金	鉻酸鹽
7	緩衝橡膠 (R)	聚氨酯橡膠		14	軸套	無油乾式軸承	

消耗性零件一覽表

氣缸內徑 (mm)	套件編號	消耗性零件編號
φ63	SSD2-63DK	
φ80	SSD2-80DK	3 4 7 8 9
φ100	SSD2-100DK	

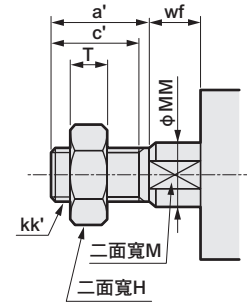
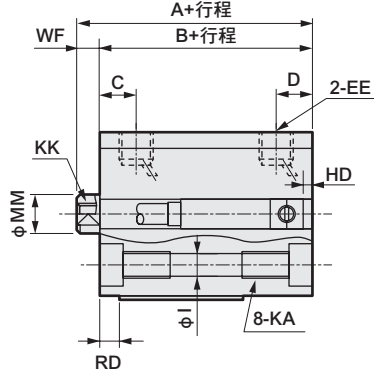
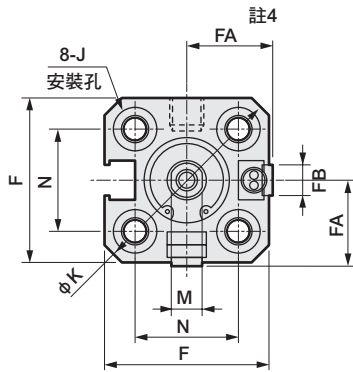
- SCP※3
- CMK2
- CMA2
- SCM
- SCG
- SCA2
- SCS2
- CKV2
- CAV2・COVPIN2
- SSD2**
- SSG
- SSD
- CAT
- MDC2
- MVC
- SMG
- MSD・MSDG
- FC※
- STK
- SRL3
- SRG3
- SRM3
- SRT3
- MRL2
- MRG2
- SM-25
- 緩衝器
- FJ
- FK
- 調速閥
- 卷尾

外形尺寸圖

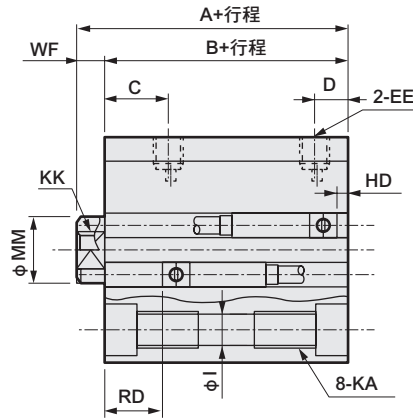
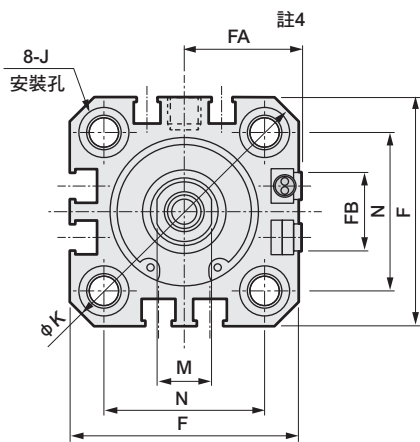


● SSD2-L-12~25 (附開關、T0H/V、T5H/V、T2H/V、T3H/V)
φ12・φ16

● 活塞桿前端外牙部



φ20・φ25



記號	附開關及共用尺寸																	
	A ^{註1}	B ^{註1}	C	D	EE	F	FA ^{註4}	FB	I	J	K	KA	KK	M	MM	N	WF	
氣缸內徑 (mm)																		
φ12	25.5	22	5.5	5.5	M5	25	13 (16.5)	4.5	3.5	6.5沉孔深度3.5	32	M4深度7	M3深度6	5	6	15.5	3.5	
φ16	25.5	22	5.5	5.5	M5	29	15 (18.5)	4.5	3.5	6.5沉孔深度3.5	38	M4深度7	M4深度8	6	8	20	3.5	
φ20	34	29.5	8	5.5	M5	36	18.5 (22)	12.5	5.5	9沉孔深度5.5	47	M6深度11	M5深度7	8	10	25.5	4.5	
φ25	37.5	32.5	11	6	M5	40	20.5 (24)	13.5	5.5	9沉孔深度5.5	51	M6深度11	M6深度12	10	12	28	5	
開關尺寸	有接點T0H、T0V、T5H、T5V 註6				無接點T2H、T2V、T3H、T3V 註6				無接點T2WH、T2WV、T3WH、T3WV 註6				無接點F2H、F2V、F3H、F3V、F2YH、F2YV、F3YH、F3YV				無接點F2S、F3S	
氣缸內徑 (mm)	HD	RD	HD	RD	HD	RD	HD	RD	HD	RD	HD	RD	HD	RD	HD	RD		
φ12	1.5 (0)	1.5 (3)	1.5 (0)	1.5 (3)	3.5 (2)	3.5 (5)												
φ16	0	4	0	4.5	1	6												
φ20	3	7.5	3	7.5	5	9.5	7.5	12	6.5	11								
φ25	4	9.5	4	9.5	6	11.5	8.5	14	7.5	13								

註1：計算中間行程A+行程、B+行程尺寸時，請勿將中間行程值加入行程中計算，只要將其上方的標準行程納入計算即可。

(範例) 中間行程為7mm時，請將標準行程10mm納入計算。

• 使用φ16時 A+行程=35.5 B+行程=32

若選擇中間行程專用本體「S」，必須直接將中間行程的數值7mm納入計算。

• 使用φ16時 A+行程=32.5 B+行程=29

註2：行程5時的HD、RD尺寸依每次設定而異，可能與本尺寸不同。

註3：關於雙色顯示方式、斷電延遲型、交流磁場用、T1※、T8※開關的HD、RD尺寸及突出尺寸，請參閱第1028頁。

註4：FA的 () 內所示尺寸為導線L型時的尺寸。

註5：附屬品單品的外形尺寸圖，請參閱第1030~1033頁。

註6：記號HD、RD欄的 () 尺寸為附橡膠緩衝時的數值。

註7：氣缸內徑φ20、25的配管孔口面僅限安裝F型開關。

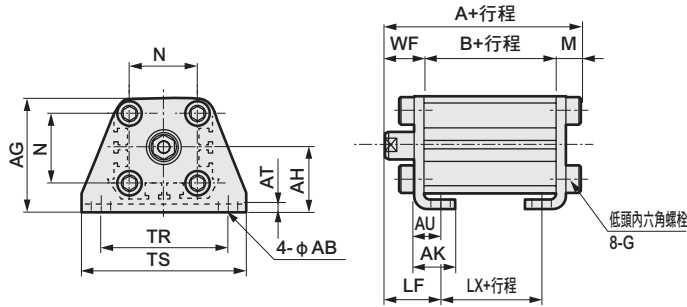
● 活塞桿前端外牙部

記號	a'	c'	H	kk'	M	MM	T	wf
氣缸內徑 (mm)								
φ12	10.5	9	8	M5	5	6	3.2	3.5
φ16	12	10	10	M6	6	8	3.6	3.5
φ20	14	12	13	M8	8	10	5	4.5
φ25	17.5	15	17	M10×1.25	10	12	6	5

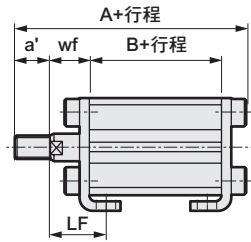
附安裝固定架外形尺寸圖



● 軸向腳架 (LB) 附開關 SSD2-L-12~25 -LB



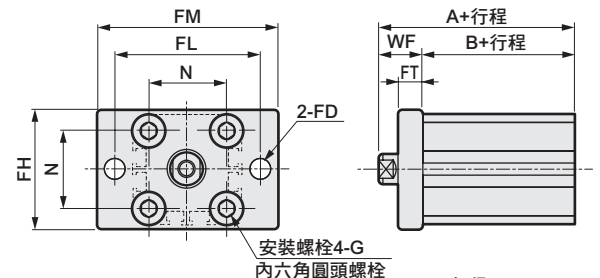
活塞桿前端外牙時



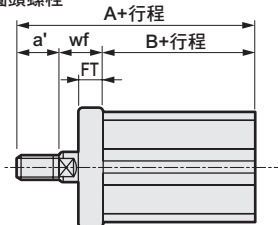
記號	共用尺寸						內牙時					
	氣缸內徑 (mm)	AB	AG	AH	AK	AT	AU	G	N	TR	TS	M
φ12	5	29.5	17	12.5	2	8	8	M4×10	15.5	34	44	4.8
φ16	5	33.5	19	13	2	8	8	M4×10	20	38	48	4.8
φ20	7	42	24	15	3.2	9.2	9.2	M6×16	25.5	48	62	7.2
φ25	7	46	26	16.5	3.2	10.7	10.7	M6×16	28	52	66	7.2

記號	外牙時											
	氣缸內徑 (mm)	WF	LF	A	B	LX	a'	wf	LF	A	B	LX
φ12	13.5	19.5	40.3	22	10	10.5	10.5	13.5	19.5	50.8	22	10
φ16	13.5	19.5	40.3	22	10	12	12	13.5	19.5	52.3	22	10
φ20	14.5	20.5	51.2	29.5	17.5	14	14.5	20.5	65.2	29.5	17.5	17.5
φ25	15	22.5	54.7	32.5	17.5	17.5	15	22.5	72.2	32.5	17.5	17.5

● 活塞桿側法蘭 (FA) 附開關 SSD2-L-12~25 -FA



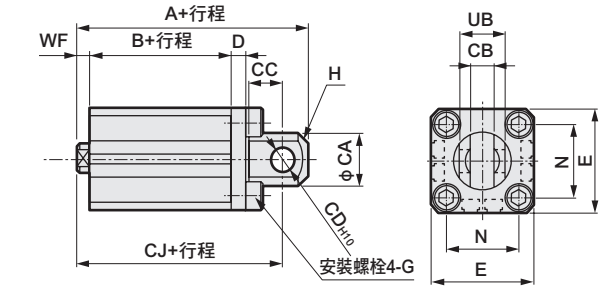
活塞桿前端外牙時



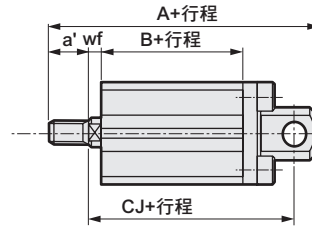
記號	共用尺寸							
	氣缸內徑 (mm)	FD	FH	FL	FM	FT	N	G
φ12	4.5	25	45	55	5.5	15.5	15.5	M4×12
φ16	4.5	30	45	55	5.5	20	20	M4×12
φ20	6.6	39	48	60	8	25.5	25.5	M6×16
φ25	6.6	42	52	64	8	28	28	M6×16

記號	內牙時				外牙時			
	氣缸內徑 (mm)	WF	A	B	a'	wf	A	B
φ12	13.5	35.5	22	10.5	13.5	46	22	22
φ16	13.5	35.5	22	12	13.5	47.5	22	22
φ20	14.5	44	29.5	14	14.5	58	29.5	29.5
φ25	15	47.5	32.5	17.5	15	65	32.5	32.5

● 二山吊耳 (CB) 附開關 SSD2-L-12~25 -CB



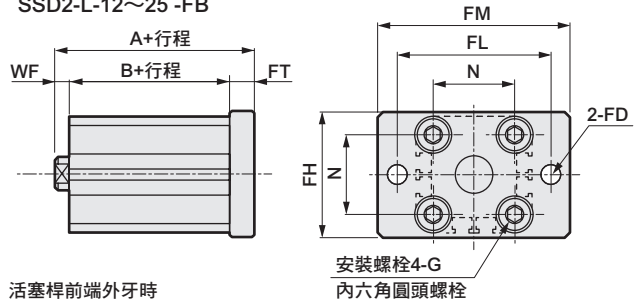
活塞桿前端外牙時



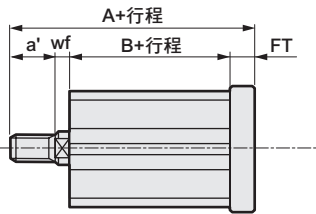
記號	共用尺寸										
	氣缸內徑 (mm)	CA	CB	CC	CD	D	E	G	H	N	UB
φ12	12	5.2 ^{+0.2} ₀	7	5	4	25	M4×12	C1.5	15.5	10	-0.1 -0.3
φ16	15	6.6 ^{+0.3} ₀	8	5	5	29	M4×12	C2	20	12	-0.1 -0.4
φ20	20	8.2 ^{+0.2} ₀	12	8	5	36	M6×16	C4	25.5	16	-0.1 -0.3
φ25	24	10.2 ^{+0.2} ₀	14	10	5	40	M6×16	C5	28	20	-0.1 -0.3

記號	內牙時				外牙時					
	氣缸內徑 (mm)	WF	A	B	CJ	a'	wf	A	B	CJ
φ12	3.5	45.5	22	39.5	10.5	3.5	56	22	39.5	39.5
φ16	3.5	46.5	22	40.5	12	3.5	58.5	22	40.5	40.5
φ20	4.5	61	29.5	52	14	4.5	75	29.5	52	52
φ25	5	67.5	32.5	57.5	17.5	5	85	32.5	57.5	57.5

● 頭蓋側法蘭 (FB) 附開關 SSD2-L-12~25 -FB



活塞桿前端外牙時



記號	共用尺寸							
	氣缸內徑 (mm)	FD	FH	FL	FM	FT	N	G
φ12	4.5	25	45	55	5.5	15.5	15.5	M4×12
φ16	4.5	30	45	55	5.5	20	20	M4×12
φ20	6.6	39	48	60	8	25.5	25.5	M6×16
φ25	6.6	42	52	64	8	28	28	M6×16

記號	內牙時				外牙時			
	氣缸內徑 (mm)	WF	A	B	a'	wf	A	B
φ12	3.5	31	22	10.5	3.5	41.5	22	22
φ16	3.5	31	22	12	3.5	43	22	22
φ20	4.5	42	29.5	14	4.5	56	29.5	29.5
φ25	5	45.5	32.5	17.5	5	63	32.5	32.5

- SCP※3
- CMK2
- CMA2
- SCM
- SCG
- SCA2
- SCS2
- CKV2
- CAV2・COV/PIN2
- SSD2**
- SSG
- SSD
- CAT
- MDC2
- MVC
- SMG
- MSD・MSDG
- FC※
- STK
- SRL3
- SRG3
- SRM3
- SRT3
- MRL2
- MRG2
- SM-25
- 緩衝器
- FJ
- FK
- 調速閥
- 卷尾

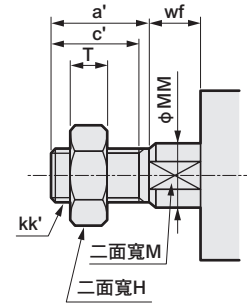
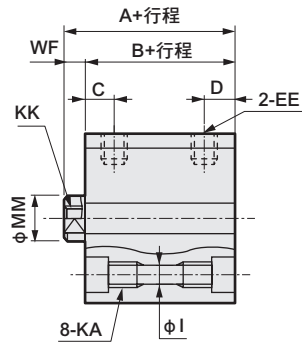
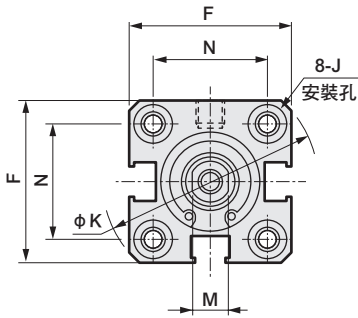
外形尺寸圖



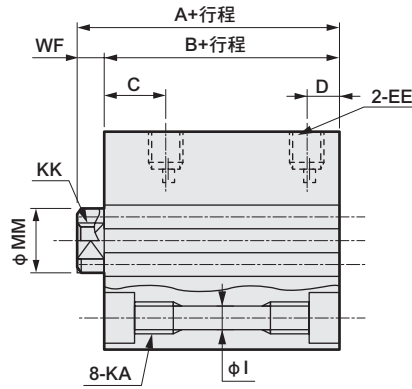
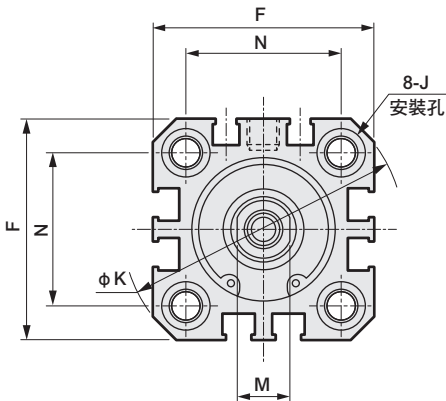
● SSD2-12~25 (無開關)

● 活塞桿前端外牙部

φ 12 • φ 16



φ 20 • φ 25



記號	無開關及共用尺寸														
	A ^{註1}	B ^{註1}	C	D	EE	F	I	J	K	KA	KK	M	MM	N	WF
氣缸內徑 (mm)															
φ 12	20.5	17	5.5	5.5	M5	25	3.5	6.5沉孔深度3.5	32	M4深度7	M3深度6	5	6	15.5	3.5
φ 16	20.5	17	5.5	5.5	M5	29	3.5	6.5沉孔深度3.5	38	M4深度7	M4深度8	6	8	20	3.5
φ 20	24	19.5	8	5.5	M5	36	5.5	9沉孔深度5.5	47	M6深度11	M5深度7	8	10	25.5	4.5
φ 25	27.5	22.5	11	6	M5	40	5.5	9沉孔深度5.5	51	M6深度11	M6深度12	10	12	28	5

● 活塞桿前端外牙部

記號	a'	c'	H	kk'	M	MM	T	wf
氣缸內徑 (mm)								
φ 12	10.5	9	8	M5	5	6	3.2	3.5
φ 16	12	10	10	M6	6	8	3.6	3.5
φ 20	14	12	13	M8	8	10	5	4.5
φ 25	17.5	15	17	M10×1.25	10	12	6	5

註1：計算中間行程A+行程、B+行程尺寸時，請勿將中間行程值加入行程中計算，只要將其上方的標準行程值納入計算即可。
 (範例) 當中間行程為7mm時，則必須將標準行程10mm納入計算。

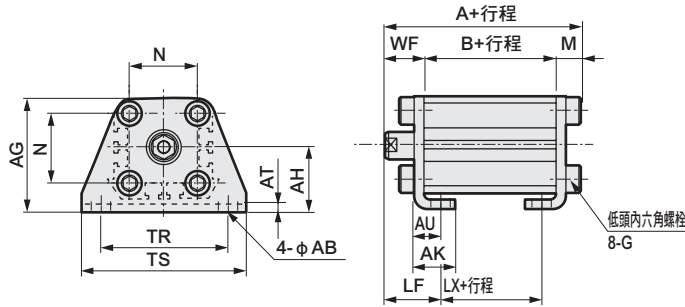
- 使用 φ 16時 A+行程=30.5 / B+行程=27
- 若選擇中間行程專用本體「S」，則必需直接將中間行程的數值7mm納入計算。
- 使用 φ 16時 A+行程=27.5 / B+行程=24

註2：附屬品單品的外形尺寸圖，請參閱第1030~1033頁。

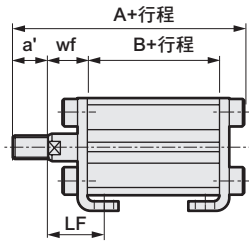
附安裝固定架外形尺寸圖



● 軸向腳架 (LB) 無開關 SSD2-12~25-LB



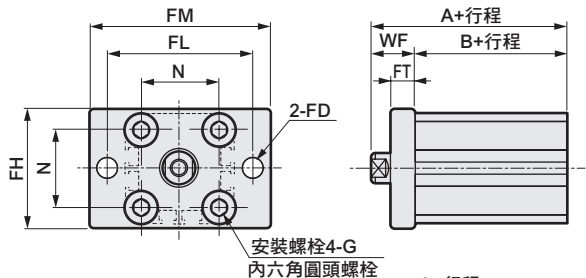
活塞桿前端外牙時



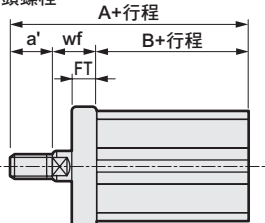
記號	共用尺寸										內牙時					
	氣缸內徑 (mm)	AB	AG	AH	AK	AT	AU	G	N	TR	TS	M				
φ12	5	29.5	17	12.5	2	8	M4×10	15.5	34	44	4.8					
φ16	5	33.5	19	13	2	8	M4×10	20	38	48	4.8					
φ20	7	42	24	15	3.2	9.2	M6×16	25.5	48	62	7.2					
φ25	7	46	26	16.5	3.2	10.7	M6×16	28	52	66	7.2					

記號	外牙時										
	氣缸內徑 (mm)	WF	LF	A	B	LX	a'	wf	LF	A	B
φ12	13.5	19.5	35.3	17	5	10.5	13.5	19.5	45.8	17	5
φ16	13.5	19.5	35.3	17	5	12	13.5	19.5	47.3	17	5
φ20	14.5	20.5	41.2	19.5	7.5	14	14.5	20.5	55.2	19.5	7.5
φ25	15	22.5	44.7	22.5	7.5	17.5	15	22.5	62.2	22.5	7.5

● 活塞桿側法蘭 (FA) 無開關 SSD2-12~25-FA



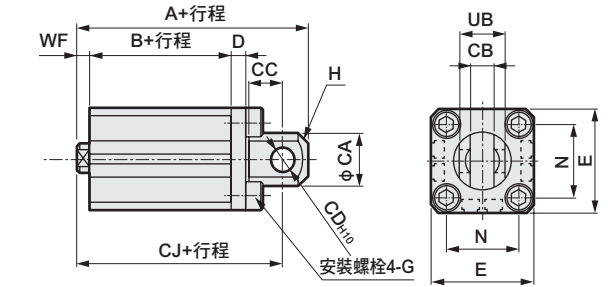
活塞桿前端外牙時



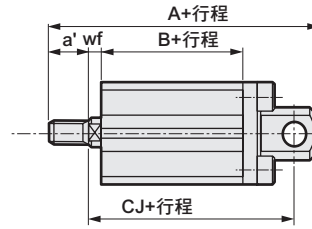
記號	共用尺寸						
	氣缸內徑 (mm)	FD	FH	FL	FM	FT	N
φ12	4.5	25	45	55	5.5	15.5	M4×12
φ16	4.5	30	45	55	5.5	20	M4×12
φ20	6.6	39	48	60	8	25.5	M6×16
φ25	6.6	42	52	64	8	28	M6×16

記號	內牙時				外牙時			
	氣缸內徑 (mm)	WF	A	B	a'	wf	A	B
φ12	13.5	30.5	17	10.5	13.5	41	17	
φ16	13.5	30.5	17	12	13.5	42.5	17	
φ20	14.5	34	19.5	14	14.5	48	19.5	
φ25	15	37.5	22.5	17.5	15	55	22.5	

● 二山吊耳 (CB) 無開關 SSD2-12~25-CB



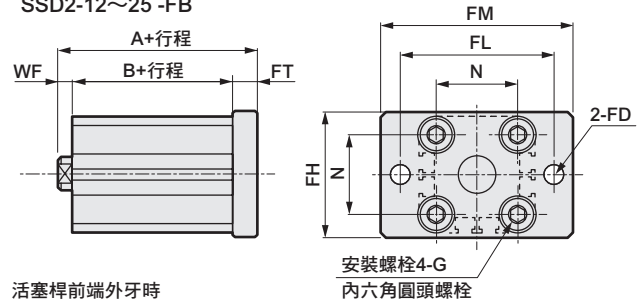
活塞桿前端外牙時



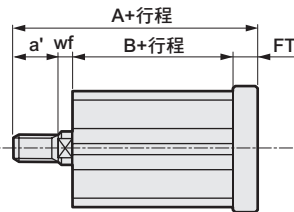
記號	共用尺寸									
	氣缸內徑 (mm)	CA	CB	CC	CD	D	E	G	H	N
φ12	12	5.2 ^{+0.2}	7	5	4	25	M4×12	C1.5	15.5	10 ^{-0.1 -0.3}
φ16	15	6.6 ^{+0.3}	8	5	5	29	M4×12	C2	20	12 ^{-0.1 -0.4}
φ20	20	8.2 ^{+0.2}	12	8	5	36	M6×16	C4	25.5	16 ^{-0.1 -0.3}
φ25	24	10.2 ^{+0.2}	14	10	5	40	M6×16	C5	28	20 ^{-0.1 -0.5}

記號	內牙時				外牙時				
	氣缸內徑 (mm)	WF	A	B	CJ	a'	wf	A	B
φ12	3.5	40.5	17	34.5	10.5	3.5	51	17	34.5
φ16	3.5	41.5	17	35.5	12	3.5	53.5	17	35.5
φ20	4.5	51	19.5	42	14	4.5	65	19.5	42
φ25	5	57.5	22.5	47.5	17.5	5	75	22.5	47.5

● 頭蓋側法蘭 (FB) 無開關 SSD2-12~25-FB



活塞桿前端外牙時



記號	共用尺寸						
	氣缸內徑 (mm)	FD	FH	FL	FM	FT	N
φ12	4.5	25	45	55	5.5	15.5	M4×12
φ16	4.5	30	45	55	5.5	20	M4×12
φ20	6.6	39	48	60	8	25.5	M6×16
φ25	6.6	42	52	64	8	28	M6×16

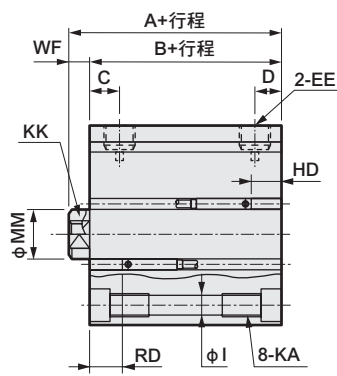
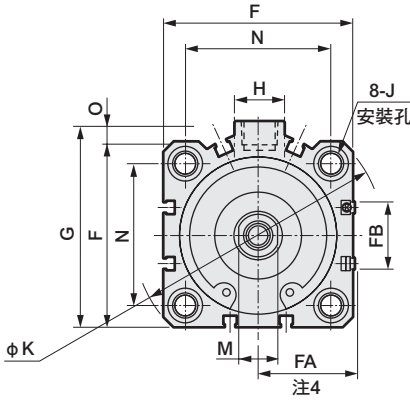
記號	內牙時				外牙時			
	氣缸內徑 (mm)	WF	A	B	a'	wf	A	B
φ12	3.5	26	17	10.5	3.5	36.5	17	
φ16	3.5	26	17	12	3.5	38	17	
φ20	4.5	32	19.5	14	4.5	46	19.5	
φ25	5	35.5	22.5	17.5	5	53	22.5	

- SCP※3
- CMK2
- CMA2
- SCM
- SCG
- SCA2
- SCS2
- CKV2
- CAV2・COV/PIN2
- SSD2**
- SSG
- SSD
- CAT
- MDC2
- MVC
- SMG
- MSD・MSDG
- FC※
- STK
- SRL3
- SRG3
- SRM3
- SRT3
- MRL2
- MRG2
- SM-25
- 緩衝器
- FJ
- FK
- 調速閥
- 卷尾

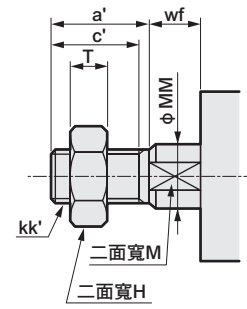
外形尺寸圖



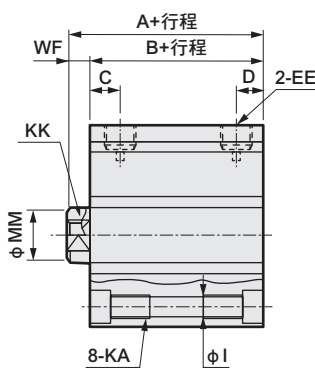
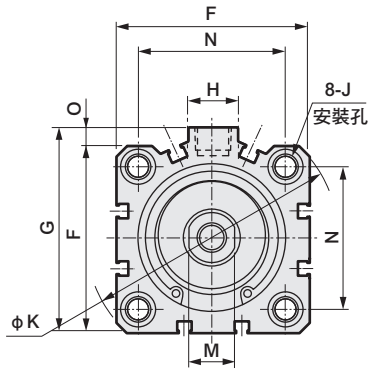
● SSD2-L-32~100 (附開關、T0H/V、T5H/V、T2H/V、T3H/V)



● 活塞桿前端外牙部



● SSD2-32~100 (無開關)



記號	無開關		附開關及共用尺寸																				
	A 註1 註6	B 註1 註6	A 註1	B 註1	C 註8	D 註8	EE	F	FA 註4	FB	G	H	I	J	K	KA	KK	M	MM	N	O	WF	
氣缸內徑 (mm)																							
φ32	30 (40)	23 (33)	40	33	8 (10)	8 (5.5)	Rc1/8 ^{註5}	45	23 (26.5)	20.5	49.5	12.5	5.5	9沉孔 深度5.5	60	M6深度11	M8深度13	14	16	34	4.5	7	
φ40	36.5 (46.5)	29.5 (39.5)	46.5	39.5	12 (11.5)	8.5 (8)	Rc1/8	52	26.5 (30)	27.5	57	15	5.5	9沉孔 深度5.5	69	M6深度11	M8深度13	14	16	40	5	7	
φ50	38.5 (48.5)	30.5 (40.5)	48.5	40.5	10.5	10.5	Rc1/4	64	32.5 (36)	28.5	71	18	6.9	11沉孔 深度6.5	86	M8深度13	M10深度15	17	20	50	7	8	
φ63	44 (54)	36 (46)	54	46	13	11	Rc1/4	77	39 (42.5)	28.5	84	23	8.7	14沉孔 深度9	103	M10深度25	M10深度15	17	20	60	7	8	
φ80	53.5 (63.5)	43.5 (53.5)	63.5	53.5	16	13	Rc3/8	98	49.5 (53)	28.5	104	31	10.5	17.5沉孔 深度11	132	M12深度28	M16深度21	22	25	77	6	10	
φ100	65 (75)	53 (63)	75	63	23	15	Rc3/8	117	59 (62.5)	28.5	123.5	38	10.5	17.5沉孔 深度11	156	M12深度28	M20深度27	27	30	94	6.5	12	
開關尺寸	有接點T0H、T0V、T5H、T5V						無接點T2H、T2V、T3H、T3V						無接點T2WH、T2WV、T3WH、T3WV										
氣缸內徑 (mm)	HD 註2		RD 註2		HD 註2		RD 註2		HD 註2		RD 註2		HD 註2		RD 註2								
φ32	4		9.5		4		9.5		6		11.5												
φ40	7		12		7		12		8.5		13.5												
φ50	7.5		12.5		7.5		12.5		9		14												
φ63	12.5		13		12.5		13		14		14.5												
φ80	17.5		15.5		17.5		15.5		19		17												
φ100	23		19.5		23		19.5		24.5		21												

註1：計算中間行程A+行程、B+行程尺寸時，請勿將中間行程值加入行程中計算，只要將其上方的標準行程值納入計算即可。
 (範例)當中間行程為7mm時，則必須將標準行程10mm納入計算。

•使用φ32時 A+行程=40 B+行程=33

若選擇中間行程專用本體「S」，則必須直接將中間行程的數值7mm納入計算。

•使用φ32時 A+行程=37 B+行程=30

註2：行程5時的HD、RD尺寸依每次設定而異，可能與本尺寸不同。

註3：關於雙色顯示方式、斷電延遲型、交流磁場用、T1※、T8※開關的HD、RD尺寸及突出尺寸，請參閱第1028頁。

註4：FA的()內所示尺寸為導線L型時的尺寸。

註5：附屬品單品的外形尺寸圖，請參閱第1030~1033頁。

註6：記號A、B的()尺寸為行程超過50時的數值。

註7：無開關φ32行程5的孔口尺寸為M5。

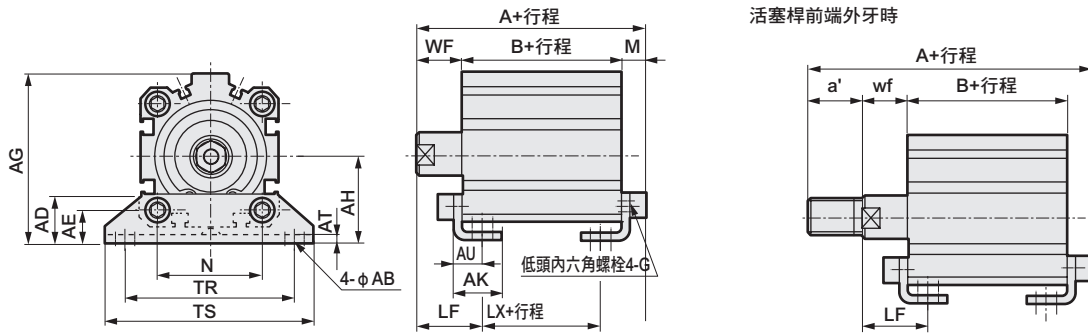
註8：記號C、D欄的()尺寸為無開關、行程5時的數值。

● 活塞桿前端外牙部

記號	a'	c'	H	kk'	M	MM	T	wf
氣缸內徑 (mm)								
φ32	23.5	20.5	22	M14×1.5	14	16	8	5
φ40	23.5	20.5	22	M14×1.5	14	16	8	5
φ50	28.5	26	27	M18×1.5	17	20	11	5
φ63	28.5	26	27	M18×1.5	17	20	11	5
φ80	35.5	32.5	32	M22×1.5	22	25	13	8
φ100	35.5	32.5	41	M26×1.5	27	30	16	8

外形尺寸圖

- 軸向腳架 (LB)
SSD2- (L) -32~100 -LB

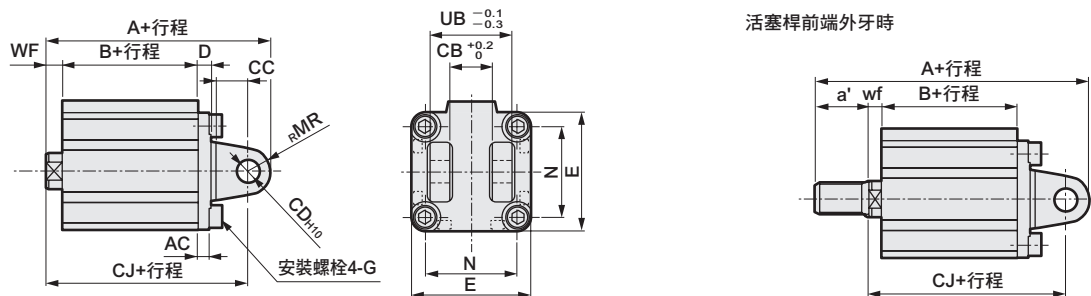


記號	共用尺寸									內牙時											
	AB	AD	AE	AG	AH	AK	AT	AU	G	N	TR	TS	M	WF	LF	無開關			附開關		
φ32	7	18.5	13	57	30	17	3.2	11.2	M6×16	34	57	71	7.2	17	25	47.2 (57.2)	23 (33)	7 (17)	57.2	33	17
φ40	7	18	13	64	33	18.2	3.2	11.2	M6×16	40	64	78	7.2	17	25	53.7 (63.7)	29.5 (39.5)	13.5 (23.5)	63.7	39.5	23.5
φ50	9	22	14	78	39	22.7	3.2	14.7	M8×20	50	79	95	8.2	18	29.5	56.7 (66.7)	30.5 (40.5)	7.5 (17.5)	66.7	40.5	17.5
φ63	11	26	16	91.5	46	25.2	3.2	16.2	M10×25	60	95	113	9.2	18	31	63.2 (73.2)	36 (46)	10 (20)	73.2	46	20
φ80	13	31.5	20.5	114	59	30.5	4.5	19.5	M12×40	77	118	140	11.5	20	35	75 (85)	43.5 (53.5)	13.5 (23.5)	85	53.5	23.5
φ100	13	35	24	136	71	35.5	6	23	M12×40	94	137	162	13	22	39	88 (98)	53 (63)	19 (29)	98	63	29

記號	外牙時								
	a'	wf	LF	無開關			附開關		
φ32	23.5	15	23	68.7 (78.7)	23 (33)	7 (17)	78.7	33	17
φ40	23.5	15	23	75.2 (85.2)	29.5 (39.5)	13.5 (23.5)	85.2	39.5	23.5
φ50	28.5	15	26.5	82.2 (92.2)	30.5 (40.5)	7.5 (17.5)	92.2	40.5	17.5
φ63	28.5	15	28	88.7 (98.7)	36 (46)	10 (20)	98.7	46	20
φ80	35.5	18	33	108.5 (118.5)	43.5 (53.5)	13.5 (23.5)	118.5	53.5	23.5
φ100	35.5	18	35	119.5 (129.5)	53 (63)	19 (29)	129.5	63	29

※ () 內所示尺寸為行程超過50時的數值。

- 二山吊耳 (CB)
SSD2- (L) -32~100 -CB



記號	共用尺寸											內牙時						外牙時							
	AC	CB	CC	CD	D	E	G	MR	N	UB	WF	無開關			附開關			無開關		附開關					
φ32	4.5	18.2	14	10	5	45	M6×16	10	34	36	7	60 (70)	23 (33)	50	70	33	60	23.5	5	81.5 (91.5)	23 (33)	48	91.5	33	58
φ40	5	18.2	14	10	6	52	M6×16	10	40	36	7	68.5 (78.5)	29.5 (39.5)	58.5	78.5	39.5	68.5	23.5	5	90 (100)	29.5 (39.5)	56.5	100	39.5	66.5
φ50	6	22.2	20	14	7	64	M8×20	14	50	44	8	80.5 (90.5)	30.5 (40.5)	66.5	90.5	40.5	76.5	28.5	5	106 (116)	30.5 (40.5)	63.5	116	40.5	73.5
φ63	7	22.2	20	14	8	77	M10×25	14	60	44	8	88 (98)	36 (46)	74	98	46	84	28.5	5	113.5 (123.5)	36 (46)	71	123.5	46	81
φ80	9	28.2	27	18	10	98	M12×40	18	77	56	10	109.5 (119.5)	43.5 (53.5)	91.5	119.5	53.5	101.5	35.5	8	143 (153)	43.5 (53.5)	89.5	153	53.5	99.5
φ100	12	32.2	31	22	13	117	M12×40	22	94	64	12	132 (142)	53 (63)	110	142	63	120	35.5	8	163.5 (173.5)	53 (63)	106	173.5	63	116

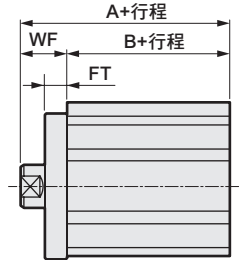
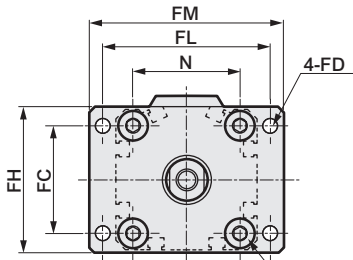
※ () 內所示尺寸為行程超過50時的數值。

- SCP※3
- CMK2
- CMA2
- SCM
- SCG
- SCA2
- SCS2
- CKV2
- CAV2・COV/PIN2
- SSD2
- SSG
- SSD
- CAT
- MDC2
- MVC
- SMG
- MSD・MSDG
- FC※
- STK
- SRL3
- SRG3
- SRM3
- SRT3
- MRL2
- MRG2
- SM-25
- 緩衝器
- FJ
- FK
- 調速閥
- 卷尾

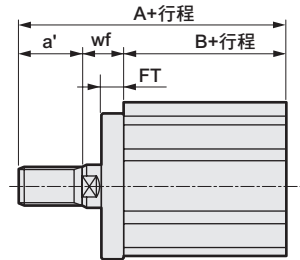
外形尺寸圖



● 活塞桿側法蘭 (FA) SSD2- (L) -32~100 -FA



活塞桿前端外牙時

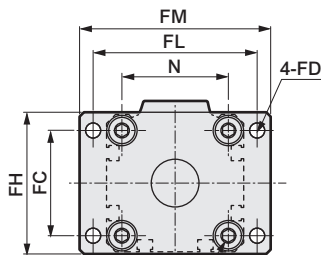
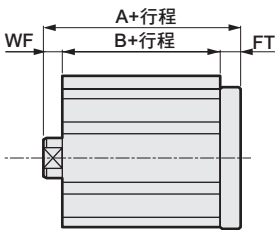


安裝螺栓4-G
 φ 32~φ 63 : 內六角圓頭螺栓
 φ 80、φ 100 : 特殊螺栓

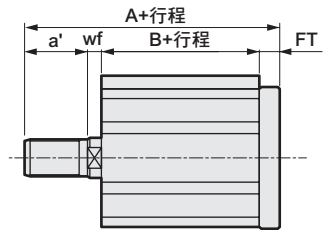
記號	共用尺寸								內牙時				外牙時							
	氣缸內徑 (mm)	FC	FD	FH	FL	FM	FT	N	G	WF	無開關		附開關		a'	wf	無開關		附開關	
											A	B	A	B			A	B		
SSD	φ 32	34	5.5	48	56	65	8	34	M6×16	17	40 (50)	23 (33)	50	33	23.5	15	61.5 (71.5)	23 (33)	71.5	33
SSG	φ 40	40	5.5	54	62	72	8	40	M6×16	17	46.5 (56.5)	29.5 (39.5)	56.5	39.5	23.5	15	68 (78)	29.5 (39.5)	78	39.5
SSD	φ 50	50	6.6	67	76	89	9	50	M8×20	18	48.5 (58.5)	30.5 (40.5)	58.5	40.5	28.5	15	74 (84)	30.5 (40.5)	84	40.5
SSD	φ 63	60	9	80	92	108	9	60	M10×25	18	54 (64)	36 (46)	64	46	28.5	15	79.5 (89.5)	36 (46)	89.5	46
CAT	φ 80	77	11	99	116	134	11	77	M12×40	20	63.5 (73.5)	43.5 (53.5)	73.5	53.5	35.5	18	97 (107)	43.5 (53.5)	107	53.5
SSD	φ 100	94	11	117	136	154	11	94	M12×40	22	75 (85)	53 (63)	85	63	35.5	18	106.5 (116.5)	53 (63)	116.5	63

※ () 內所示尺寸為行程超過50時的數值。

● 頭蓋側法蘭 (FB) SSD2- (L) -32~100 -FB



活塞桿前端外牙時



安裝螺栓4-G
 φ 32~φ 63 : 內六角圓頭螺栓
 φ 80、φ 100 : 特殊螺栓

記號	共用尺寸								內牙時				外牙時							
	氣缸內徑 (mm)	FC	FD	FH	FL	FM	FT	N	G	WF	無開關		附開關		a'	wf	無開關		附開關	
											A	B	A	B			A	B		
SM-25	φ 32	34	5.5	48	56	65	8	34	M6×16	7	38 (48)	23 (33)	48	33	23.5	5	59.5 (69.5)	23 (33)	69.5	33
SM-25	φ 40	40	5.5	54	62	72	8	40	M6×16	7	44.5 (54.5)	29.5 (39.5)	54.5	39.5	23.5	5	66 (76)	29.5 (39.5)	76	39.5
緩衝器	φ 50	50	6.6	67	76	89	9	50	M8×20	8	47.5 (57.5)	30.5 (40.5)	57.5	40.5	28.5	5	73 (83)	30.5 (40.5)	83	40.5
緩衝器	φ 63	60	9	80	92	108	9	60	M10×25	8	53 (63)	36 (46)	63	46	28.5	5	78.5 (88.5)	36 (46)	88.5	46
FJ	φ 80	77	11	99	116	134	11	77	M12×40	10	64.5 (74.5)	43.5 (53.5)	74.5	53.5	35.5	8	98 (108)	43.5 (53.5)	108	53.5
FK	φ 100	94	11	117	136	154	11	94	M12×40	12	76 (86)	53 (63)	86	63	35.5	8	107.5 (117.5)	53 (63)	117.5	63

※ () 內所示尺寸為行程超過50時的數值。

SCP※3

CMK2

CMA2

SCM

SCG

SCA2

SCS2

CKV2

CAV2・
COVPIN2

SSD2

SSG

SSD

CAT

MDC2

MVC

SMG

MSD・
MSDG

FC※

STK

SRL3

SRG3

SRM3

SRT3

MRL2

MRG2

SM-25

緩衝器

FJ

FK

調速閥

卷尾



治具缸 複動、單側活塞桿型 (大口徑)

SSD2 Series

● 氣缸內徑：φ 125、φ 140、φ 160、φ 180、φ 200

JIS記號



規格

項目	SSD2 SSD2-L (附開關)				
	φ 125	φ 140	φ 160	φ 180	φ 200
氣缸內徑 mm	φ 125	φ 140	φ 160	φ 180	φ 200
動作方式	複動型				
使用流體	壓縮空氣				
最高使用壓力 MPa	1.0			0.7	
最低使用壓力 MPa	0.05				
耐壓力 MPa	1.6			1.05	
環境溫度 °C	-10~60 (避免結凍)				
連接口徑	Rc3/8			Rc1/2	
行程容許差 mm	+2.0 0				
使用活塞速度 mm/s	50~300			20~300	
緩衝	附橡膠緩衝 (標準)				
給油	不要 (給油時請使用渦輪機油1級ISOVG32)				
容許吸收 能量 J	附橡膠緩衝	6.52	6.52	7.78	12.4
	無緩衝	-			

行程

氣缸內徑 (mm)	標準行程 (mm)	最大行程 (mm)	最小行程 (mm)
φ 125	10 • 20 • 30 • 40 • 50 75 • 100 • 125 • 150 175 • 200 • 250 • 300	300	1
φ 140			
φ 160			
φ 180			
φ 200			

註1：使用附開關時，請參閱開關安裝數量及最小行程表之相關說明。

開關安裝數量及最小行程 (mm)

開關數量	1	2	3	4	5
開關型號	T※	T※	T※	T※	T※
氣缸內容 (mm)					
φ 125	5	5	40	55	70
φ 140	5	5	40	55	70
φ 160	5	5	40	55	70
φ 180	5	5	40	55	70
φ 200	5	5	40	55	70

註：本公司不提供雙色顯示方式、斷電延遲型、交流磁場用、T1※、T8※附開關且小於10mm的製作規格。

開關規格

● 單色/雙色顯示方式/交流磁場用

項目	無接點2線式		無接點2線式		無接點3線式				有接點2線式				無接點2線式			
	T1H·T1V	T2H·T2V T2JH·T2JV	T2YH·T2YV	T2WH· T2WV	T3H·T3V	T3PH·T3PV (按單生產)	T3YH· T3YV	T3WH· T3WV	T0H·T0V		T5H·T5V		T8H·T8V		T2YD	
用途	可程式控制器繼電器、 小型電磁開關		可程式控制器專用		可程式控制器、繼電器用				可程式控制器、 繼電器用		可程式控制器、繼電器 IC選路(無顯示燈)、串聯連接用		可程式控制器、繼電器用		可程式 控制器專用	
輸出方式	—				NPN輸出	PNP輸出	NPN輸出	NPN輸出	—				—		—	
電源電壓	—				DC10~28V				—				—		—	
負載電壓	AC85~265V	DC10~30V		DC24V±10%	DC30V以下				DC12/24V	AC100/110V	DC5/12/24V	AC100/110V	DC12/24V	AC110V	AC220V	DC24V±10%
負載電流	5~100mA	5~20mA (註1)			100mA以下		50mA以下		5~50mA	7~20mA	50mA以下	20mA以下	5~50mA	7~20mA	7~10mA	5~20mA
顯示燈	LED (ON時亮燈)	LED (ON時亮燈)	LED 紅色/綠色 (ON時亮燈)	LED 紅色/綠色 (ON時亮燈)	LED (ON時亮燈)	黃色 LED (ON時亮燈)	LED 紅色/綠色 (ON時亮燈)	LED 紅色/綠色 (ON時亮燈)	LED (ON時亮燈)		無顯示燈		LED (ON時亮燈)		LED 紅色/綠色 (ON時亮燈)	
漏電電流	AC100V時電流小於1mA AC200V時電流小於2mA	1mA以下			10 μA以下				0mA				1mA以下			
重量 g	1m : 33 3m : 87 5m : 142	1m : 18 3m : 49 5m : 80	1m : 33 3m : 87 5m : 142	1m : 18 3m : 49 5m : 80	1m : 18 3m : 49 5m : 80	1m : 33 3m : 87 5m : 142	1m : 18 3m : 87 5m : 80	1m : 18 3m : 49 5m : 80	1m : 18 3m : 49 5m : 80		1m : 33 3m : 87 5m : 142		1m : 61 3m : 166 5m : 272			

註1：上述負載電流的最大值：20mA為溫度25°C時的數值。開關使用環境溫度若高於25°C，電流將降至低於20mA。
(溫度到達60°C時，則電流為5~10mA。)

註2：交流磁場用開關(T2YD)於直流磁場環境下無法使用。

註3：如欲瞭解其他開關規格，請參閱卷尾第1頁。

註4：外形尺寸視開關型號而異。詳細內容請參閱卷尾第18頁。

氣缸重量表

(附開關重量係附2個氣缸開關之數值)

(單位：kg)

行程 (mm)	10		20		30		40		50		75		100	
氣缸內徑 (mm)	無開關	附開關	無開關	附開關	無開關	附開關	無開關	附開關	無開關	附開關	無開關	附開關	無開關	附開關
φ 125	4.58	4.68	4.85	4.95	5.11	5.21	5.38	5.48	5.64	5.74	6.30	6.40	6.97	7.07
φ 140	6.36	6.47	6.66	6.77	6.97	7.08	7.27	7.38	7.58	7.69	8.34	8.45	9.10	9.21
φ 160	8.64	8.76	9.02	9.14	9.40	9.52	9.78	9.90	10.16	10.28	11.11	11.23	12.06	12.18
φ 180	12.98	13.06	13.38	13.46	13.78	13.86	14.18	14.26	14.58	14.66	15.59	15.67	16.59	16.67
φ 200	17.23	17.31	17.69	17.77	18.16	18.24	18.62	18.70	19.08	19.16	20.23	20.31	21.39	21.47
行程 (mm)	125		150		175		200		250		300			
氣缸內徑 (mm)	無開關	附開關	無開關	附開關	無開關	附開關	無開關	附開關	無開關	附開關	無開關	附開關		
φ 125	7.63	7.73	8.30	8.40	8.96	9.06	9.62	9.72	10.95	11.05	12.27	12.37		
φ 140	9.86	9.97	10.63	10.74	11.39	11.50	12.15	12.26	13.68	13.79	15.20	15.31		
φ 160	13.01	13.13	13.96	14.08	14.91	15.03	15.86	15.98	17.76	17.88	19.66	19.78		
φ 180	17.59	17.67	18.59	18.67	19.60	19.68	20.60	20.68	22.60	22.68	24.61	24.69		
φ 200	22.54	22.62	23.70	23.78	24.85	24.93	26.01	26.09	28.32	28.40	30.63	30.71		

理論推力表

(單位：N)

氣缸內徑 (mm)	動作方向	使用壓力 MPa										
		0.1	0.15	0.2	0.3	0.4	0.5	0.6	0.7	0.8	0.9	1.0
φ 125	Push	1.23×10 ³	1.84×10 ³	2.45×10 ³	3.68×10 ³	4.91×10 ³	6.14×10 ³	7.36×10 ³	8.59×10 ³	9.82×10 ³	1.10×10 ⁴	1.23×10 ⁴
	Pull	1.13×10 ³	1.70×10 ³	2.26×10 ³	3.39×10 ³	4.52×10 ³	5.65×10 ³	6.79×10 ³	7.92×10 ³	9.05×10 ³	1.02×10 ⁴	1.13×10 ⁴
φ 140	Push	1.54×10 ³	2.31×10 ³	3.08×10 ³	4.62×10 ³	6.16×10 ³	7.70×10 ³	9.24×10 ³	1.08×10 ⁴	1.23×10 ⁴	1.39×10 ⁴	1.54×10 ⁴
	Pull	1.44×10 ³	2.16×10 ³	2.89×10 ³	4.33×10 ³	5.77×10 ³	7.22×10 ³	8.66×10 ³	1.01×10 ⁴	1.15×10 ⁴	1.30×10 ⁴	1.44×10 ⁴
φ 160	Push	2.01×10 ³	3.02×10 ³	4.02×10 ³	6.03×10 ³	8.04×10 ³	1.01×10 ⁴	1.21×10 ⁴	1.41×10 ⁴	1.61×10 ⁴	1.81×10 ⁴	2.01×10 ⁴
	Pull	1.88×10 ³	2.83×10 ³	3.77×10 ³	5.65×10 ³	7.54×10 ³	9.42×10 ³	1.13×10 ⁴	1.32×10 ⁴	1.51×10 ⁴	1.70×10 ⁴	1.88×10 ⁴
φ 180	Push	2.54×10 ³	3.82×10 ³	5.09×10 ³	7.63×10 ³	1.02×10 ⁴	1.27×10 ⁴	1.53×10 ⁴	1.78×10 ⁴	2.04×10 ⁴	2.29×10 ⁴	2.54×10 ⁴
	Pull	2.39×10 ³	3.58×10 ³	4.77×10 ³	7.16×10 ³	9.54×10 ³	1.19×10 ⁴	1.43×10 ⁴	1.67×10 ⁴	1.91×10 ⁴	2.15×10 ⁴	2.39×10 ⁴
φ 200	Push	3.14×10 ³	4.71×10 ³	6.28×10 ³	9.43×10 ³	1.26×10 ⁴	1.57×10 ⁴	1.89×10 ⁴	2.20×10 ⁴	2.51×10 ⁴	2.83×10 ⁴	3.14×10 ⁴
	Pull	3.02×10 ³	4.52×10 ³	6.03×10 ³	9.05×10 ³	1.21×10 ⁴	1.51×10 ⁴	1.81×10 ⁴	2.11×10 ⁴	2.41×10 ⁴	2.71×10 ⁴	3.02×10 ⁴

SCP※3

CMK2

CMA2

SCM

SCG

SCA2

SCS2

CKV2

CAV2·
COV/PIN2

SSD2

SSG

SSD

CAT

MDC2

MVC

SMG

MSD·
MSDG

FC※

STK

SRL3

SRG3

SRM3

SRT3

MRL2

MRG2

SM-25

緩衝器

FJ

FK

調速閥

卷尾

SSD2 (大口徑) Series

型號標示方法

無開關 (無開關用磁鐵)

SSD2 - (125) - ○ - ○ - 50 - N

附開關 (內置開關用磁鐵)

SSD2-L - (200) - ○ - ○ - 100 - T0H - R - N

A 機種型號

B 氣缸內徑

C 配管螺牙種類

D 行程

E 開關型號
註1

F 開關數量

G 選購品

選定型號時的注意事項

註1: 開關將添附於產品內一併出貨。如需組裝產品後出貨, 請洽詢本公司。

〈型號標示範例〉

SSD2-L-125-50-T0H-R-N

機型: 治具缸 標準型

B 氣缸內徑 : 125mm

C 配管螺牙種類 : Rc螺牙

D 行程 : 50mm

E 開關型號 : 有接點開關T0H
• 導線長度1m

F 開關數量 : 活塞桿側附1個

G 選購品 : 活塞桿前端外牙

記號	內容					
A 機種型號						
SSD2	複動、單側活塞桿型					
SSD2-L	複動、單側活塞桿型、附開關					
B 氣缸內徑 (mm)						
125	φ 125					
140	φ 140					
160	φ 160					
180	φ 180					
200	φ 200					
C 配管螺牙種類						
無記號	Rc螺牙					
NN	NPT螺牙 (φ 125~φ 160) (接單生產)					
GN	G螺牙 (φ 125~φ 160) (接單生產)					
D 行程 (mm)						
詳情請參閱下一頁之行程表。						
E 開關型號						
導線 直型	導線 L型	接點	電壓		顯示	導線
			AC	DC		
T0H※	T0V※	有接點	●	●	單色顯示方式	2線
T5H※	T5V※		●	●	無顯示燈	
T8H※	T8V※		●	●	單色顯示方式	
T1H※	T1V※	無接點	●		單色顯示方式	2線
T2H※	T2V※			●		
T3H※	T3V※			●	單色顯示方式 (接單生產)	3線
T3PH※	T3PV※			●		
T2WH※	T2WV※			●	雙色顯示方式	2線
T2YH※	T2YV※			●		
T3WH※	T3WV※		●			
T3YH※	T3YV※		●	單色顯示方式斷電延遲型	2線	
T2JH※	T2JV※		●			
T2YD※	-		●	雙色顯示方式 交流磁場用	2線	
T2YDT※	-		●			
※導線長度						
無記號	1m (標準)					
3	3m (選購品)					
5	5m (選購品)					
F 開關數量						
R	活塞桿側附1個					
H	頭蓋側附1個					
D	附2個					
G 選購品						
無記號	活塞桿前端內牙					
N	活塞桿前端外牙					
P4	因應二次電池規格					
P40						

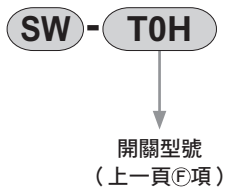
〔行程表〕

行程 (mm)	適用內徑				
	φ 125	φ 140	φ 160	φ 180	φ 200
10	●	●	●	●	●
20	●	●	●	●	●
30	●	●	●	●	●
40	●	●	●	●	●
50	●	●	●	●	●
75	●	●	●	●	●
100	●	●	●	●	●
125	●	●	●	●	●
150	●	●	●	●	●
175	●	●	●	●	●
200	●	●	●	●	●
250	●	●	●	●	●
300	●	●	●	●	●
最小行程 (mm) 註1	1				
最大行程 (mm)	300				
中間行程 註2	以1mm為單位				

註1：本公司不提供單色顯示方式附開關且行程小於5mm、雙色顯示方式、斷電延遲型、交流磁場用、附T1※、T8※開關且行程小於10mm等製作規格。
開關安裝數量及最小行程，請參閱第752頁。

註2：中間行程時的全長尺寸適用中間行程專用的長度。

開關單品型號標示方法

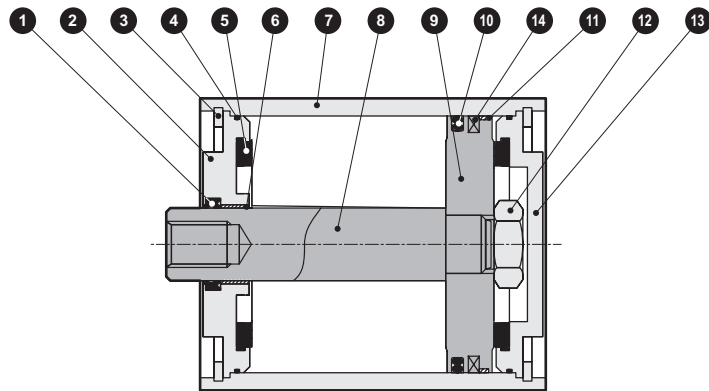


- SCP※3
- CMK2
- CMA2
- SCM
- SCG
- SCA2
- SCS2
- CKV2
- CAV2・COVPIN2
- SSD2**
- SSG
- SSD
- CAT
- MDC2
- MVC
- SMG
- MSD・MSDG
- FC※
- STK
- SRL3
- SRG3
- SRM3
- SRT3
- MRL2
- MRG2
- SM-25
- 緩衝器
- FJ
- FK
- 調速閥
- 卷尾

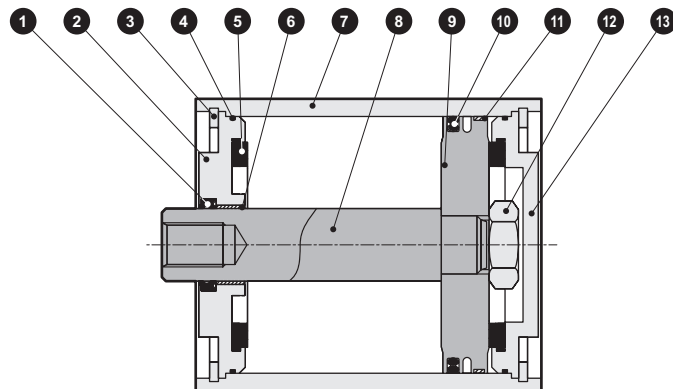
SSD2 (大口徑) Series

內部結構及零件一覽表 (φ125~φ160) (附緩衝)

● SSD2-L-φ125~φ160 (複動、單側活塞桿型、附開關)



● SSD2-125~160 (複動、單側活塞桿型、無開關)



編號	零件名稱	材質	備註	編號	零件名稱	材質	備註
1	活塞桿墊圈	丁腈橡膠		9	活塞	鋁合金壓鑄	
2	活塞桿金屬	鋁合金壓鑄	鉻酸鹽	10	活塞墊圈	丁腈橡膠	
3	C形止環	鋼	磷酸鋅	11	耐磨環	聚縮醛樹脂	
4	金屬墊圈	丁腈橡膠		12	六角螺帽	鋼	鍍鋅
5	緩衝橡膠	聚氨酯橡膠		13	底板	鋁合金壓鑄	鉻酸鹽
6	軸套	無油乾式軸承		14	磁鐵	橡膠	僅附開關
7	本體	鋁合金	硬質耐酸鋁				
8	活塞桿	鋼	工業用鍍鉻				

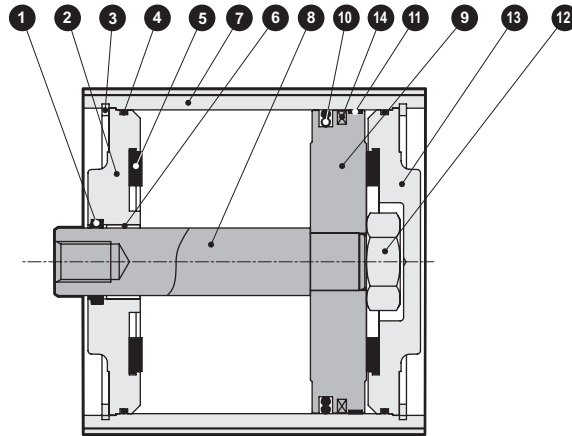
消耗性零件一覽表

氣缸內徑 (mm)	套件編號	消耗性零件編號
φ125	SSD2-125K	1 4 5 10 11
φ140	SSD2-140K	
φ160	SSD2-160K	

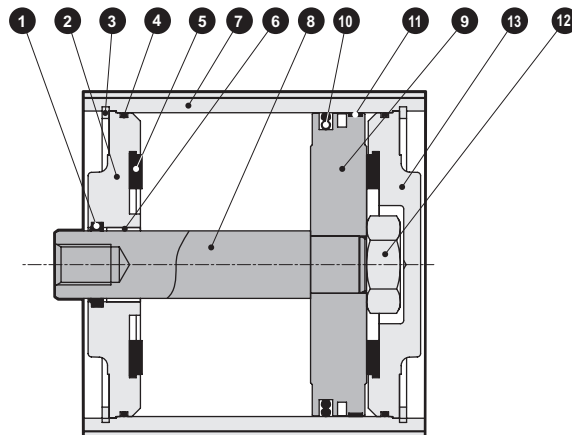
註1：訂購時請指定套件編號。

內部結構及零件一覽表 (φ180、φ200)

● SSD2-L-180、200 (複動、單側活塞桿型、附開關)



● SSD2-180、200 (複動、單側活塞桿型、無開關)



零件一覽表

編號	零件名稱	材質	備註	編號	零件名稱	材質	備註
1	活塞桿墊圈	丁腈橡膠		9	活塞	鋁合金	
2	活塞桿金屬	鑄鐵	烤漆	10	活塞墊圈	丁腈橡膠	
3	C形止環	鋼	磷酸鋅	11	耐磨環	聚縮醛樹脂	
4	墊圈	丁腈橡膠		12	六角螺帽	鋼	鍍鋅
5	緩衝橡膠	聚氨酯橡膠		13	護蓋	鑄鐵	烤漆
6	軸套	無油乾式軸承		14	磁鐵	橡膠	僅附開關
7	本體	鋁合金	硬質耐酸鋁				
8	活塞桿	鋼	工業用鍍鉻				

消耗性零件一覽表

氣缸內徑 (mm)	套件編號	消耗性零件編號
φ180	SSD2-180K	1 4 5 10 11
φ200	SSD2-200K	

- SCP※3
- CMK2
- CMA2
- SCM
- SCG
- SCA2
- SCS2
- CKV2
- CAV2・COVPIN2
- SSD2**
- SSG
- SSD
- CAT
- MDC2
- MVC
- SMG
- MSD・MSDG
- FC※
- STK
- SRL3
- SRG3
- SRM3
- SRT3
- MRL2
- MRG2
- SM-25
- 緩衝器
- FJ
- FK
- 調速閥
- 卷尾

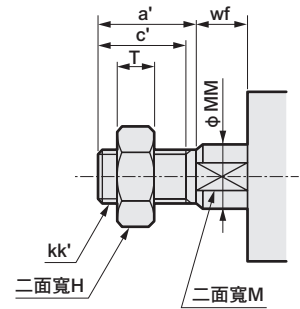
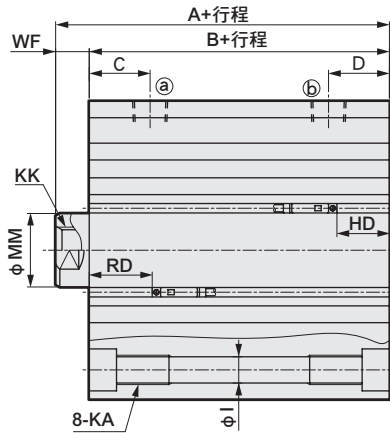
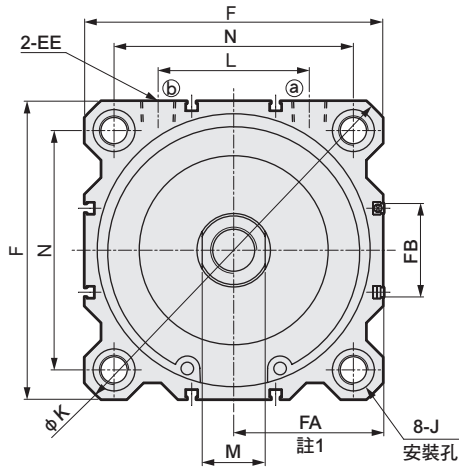
SSD2 (大口徑) Series

外形尺寸圖 (φ125~φ160)



● SSD2-(L)-125~160 (複動、單側活塞桿型)

● 活塞桿前端外牙部



記號	附開關及共用尺寸															
氣缸內徑 (mm)	A	B	C	D	EE	F	I	J	K	KA	KK	L	M	MM	N	WF
φ125	99	83	29	29	Rc3/8	142	12.5	20沉孔深度13	190	M14深度25	M22深度30	72	30	35	114	16
φ140	99	83	27.5	27.5	Rc3/8	158	12.5	20沉孔深度13	210	M14深度25	M22深度30	80	30	35	128	16
φ160	108	91	30	30	Rc3/8	178	14.7	23沉孔深度15.2	238	M16深度28	M24深度33	90	36	40	144	17

記號	T0H/V、T2H/V、T3H/V、T5/V				T2YH/V、T3YH/V、T2JH/V				T1H/V、T2YD				T2WH/V、T3WH/V				T8H/V			
氣缸內徑 (mm)	HD	RD	FA 註1	FB	HD	RD	FA 註1	FB	HD	RD	FA 註1	FB	HD	RD	FA 註1	FB	HD	RD	FA 註1	FB
φ125	30	35	71.5 (75)	44.5	28.5	33.5	77 (80)	48	28.5	33.5	82.5 (85.5)	48	31.5	36.5	71.5 (75)	44.5	24	29	77 (80)	48
φ140	31.5	33.5	79.5 (83)	44.5	30	32	85 (88)	48	30	32	90.5 (93.5)	48	33	35	79.5 (83)	44.5	25.5	27.5	85 (88)	48
φ160	34	39	89.5 (93)	48.5	32.5	37.5	95 (98)	52	32.5	37.5	100.5 (103.5)	52	35.5	40.5	89.5 (93)	48.5	28	33	95 (98)	52

註1: FA的 () 內所示尺寸為導線L型時的尺寸。

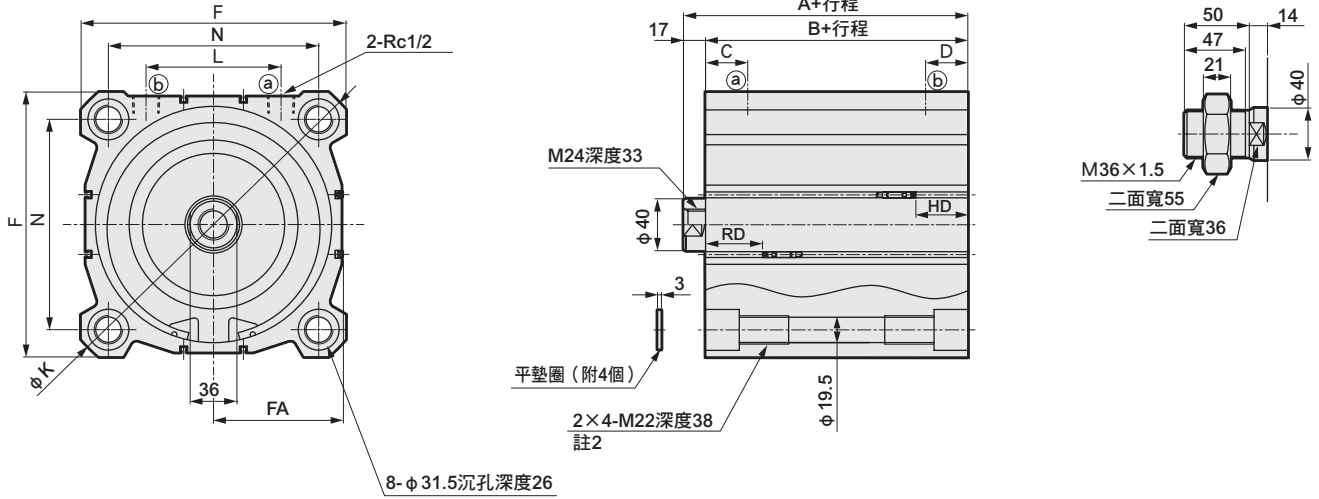
活塞桿前端外牙尺寸表

記號	a'	c'	H	kk'	M	MM	T	wf
φ125	45	42	46	M30×1.5	30	35	18	13
φ140	45	42	46	M30×1.5	30	35	18	13
φ160	50	47	55	M36×1.5	36	40	21	14

外形尺寸圖 (φ 180、φ 200)

● SSD2-(L)-180、200 (複動、單側活塞桿型)

● 活塞桿前端外牙部



記號	A	B	C	D	F	K	L	N							
氣缸內徑 (mm)															
φ 180	119	102	32.5	32.5	204	270	104	162							
φ 200	126	109	33.5	33.5	226	300	110	182							
記號	T0H/V、T2H/V、T3H/V、T5H/V			T2YH/V、T3YH/V、T2JH/V			T1H/V、T2YD			T2WH/V、T3WH/V			T8H/V		
氣缸內徑 (mm)	HD	RD	FA ^{註1}	HD	RD	FA ^{註1}	HD	RD	FA ^{註1}	HD	RD	FA ^{註1}	HD	RD	FA ^{註1}
φ 180	39.5	43.5	99 (102.5)	38.5	42.5	104.5 (107.5)	38.5	42.5	110 (113)	41.5	45.5	99 (102.5)	33.5	37.5	104.5 (107.5)
φ 200	44.5	45.5	109.5 (113)	43.5	44.5	115 (118)	43.5	44.5	120.5 (123.5)	46.5	47.5	109.5 (113)	38.5	39.5	115 (118)

註1：FA的 () 內所示尺寸為導線L型的尺寸。
 註2：行程小於20時，為2×4-M22貫通。

SCP※3

CMK2

CMA2

SCM

SCG

SCA2

SCS2

CKV2

CAV2・COVPI/2

SSD2

SSG

SSD

CAT

MDC2

MVC

SMG

MSD・MSDG

FC※

STK

SRL3

SRG3

SRM3

SRT3

MRL2

MRG2

SM-25

緩衝器

FJ

FK

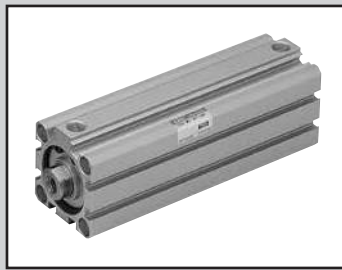
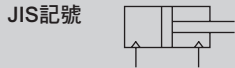
調速閥

卷尾

治具缸 複動、單側活塞桿、高負載型

SSD2-K Series

- 氣缸內徑：φ 12、φ 16、φ 20、φ 25、φ 32
φ 40、φ 50、φ 63、φ 80、φ 100



規格

項目	SSD2-K SSD2-KL (附開關)											
	mm	φ 12	φ 16	φ 20	φ 25	φ 32	φ 40	φ 50	φ 63	φ 80	φ 100	
氣缸內徑	mm	φ 12	φ 16	φ 20	φ 25	φ 32	φ 40	φ 50	φ 63	φ 80	φ 100	
動作方式		複動型										
使用流體		壓縮空氣										
最高使用壓力	MPa	1.0										
最低使用壓力	MPa	0.1					0.05					
耐壓力	MPa	1.6										
環境溫度	°C	-10~60 (避免結凍)										
連接口徑		M5			Rc1/8			Rc1/4		Rc3/8		
行程容許差	mm	+2.0					0					
使用活塞速度	m/s	50~500							50~300			
緩衝		橡膠緩衝										
給油		不要 (給油時請使用渦輪機油ISO VG32)										
容許吸收能量	J	0.04	0.09	0.16	0.16	0.40	0.63	0.98	1.56	2.51	3.92	

行程

氣缸內徑 (mm)	標準行程 (mm)	最大行程 (mm)	最小行程 (mm)
φ 12	5 • 10 • 15 • 20	30	1
φ 16	25 • 30		
φ 20	5 • 10 • 15 • 20 • 25	50	
φ 25	30 • 35 • 40 • 45 • 50		
φ 32	5 • 10 • 15 • 20 • 25 • 30 •	100	
φ 40	35 • 40 • 45 • 50 • 75 • 100		
φ 50	10 • 15 • 20 • 25		
φ 63	30 • 35 • 40 • 45 • 50		
φ 80	75 • 100		
φ 100			

註1：使用附開關型時，請參閱附開關最小行程表。

附開關最小行程 (附1個或2個開關)

氣缸內徑 (mm)	T0H/V•T5H/V	T2H/V•T3H/V
φ 12	10 (5)	5
φ 16		
φ 20		
φ 25		
φ 32		
φ 40		
φ 50		
φ 63		
φ 80		
φ 100		

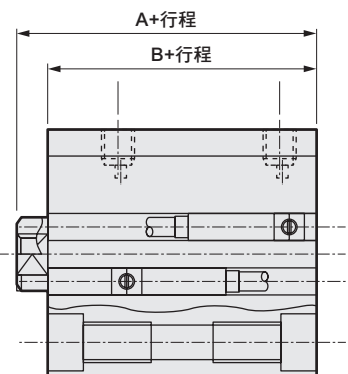
註1：本公司不提供雙色顯示方式、斷電延遲型、交流磁場用、T1※、T8※附開關且小於10mm的製作規格。

註2：() 內為活塞桿側附1個開關之數值。

中間行程

● SSD2-K系列

項目	標準品	選購品		
	標準行程本體墊片型	專用本體型 (-S)		
型號標示	詳情請參閱型號標示方法。	根據型號標示方法「選購品」以代號-S來表示。		
製作內容	在標準行程本體設置墊片，並且以1mm為行程製作單位。	針對指定行程，製作專用本體。		
行程範圍	氣缸內徑	行程範圍	氣缸內徑	行程範圍
	12•16	1~29	12、16	6~29
	20~25	1~49	20、25	6~49
	32~100	1~99	32~100	11~99
型號標示範例	型號：SSD2-K-32-41 標準氣缸SSD2-K-32-45設置+4mm墊片，行程變成41mm。 B+行程尺寸為88mm。	型號：SSD2-K-32-41-S 製作行程41專用本體。 B+行程尺寸為74mm。		



開關規格 (F型開關)

● 單色/雙色顯示方式

項目	無接點2線式		無接點3線式		無接點2線式		無接點3線式		
	F2S		F3S		F2H·F2V	F2YH·F2YV	F3H·F3V	F3PH·F3PV (接單生產)	F3YH·F3YV
用途	可程式控制器專用		可程式控制器、繼電器用		可程式控制器專用		可程式控制器、繼電器用		
輸出方式	—		NPN輸出		—		NPN輸出	PNP輸出	NPN輸出
電源電壓	—		DC10~28V		—		DC10~28V	DC4.5~28V	DC10~28V
負載電壓	DC10~30V		DC30V以下		DC10~30V	DC24V±10%	DC30V以下		
負載電流	5~20mA		50mA以下		5~20mA		100mA以下	50mA以下	
顯示燈	LED (ON時亮燈)				黃色 LED (ON時亮燈)	紅色/綠色 LED (ON時亮燈)	黃色 LED (ON時亮燈)	紅色/綠色 LED (ON時亮燈)	
漏電電流	1mA以下		10 μA以下		1mA以下		10 μA以下		
重量	g		1m : 10 3m : 29						

開關規格 (T型開關)

● 單色/雙色顯示方式/交流磁場用

項目	無接點2線式		無接點3線式				有接點2線式				無接點2線式				
	T1H·T1V	T2H·T2V T2JH·T2JV	T2YH· T2YV	T2WH· T2WV	T3H·T3V	T3PH·T3PV (接單生產)	T3YH· T3YV	T3WH· T3WV	T0H·T0V	T5H·T5V	T8H·T8V	T2YD			
用途	可程式控制器、 小型電磁開關	可程式控制器專用		可程式控制器、繼電器用				可程式控制器、 繼電器用	可程式控制器、繼電器 IC選路(無顯示燈)、串聯連接用	可程式控制器、 繼電器用		可程式 控制器專用			
輸出方式	—		NPN輸出	PNP輸出	NPN輸出	NPN輸出	—								
電源電壓	—		DC10~28V				—								
負載電壓	AC85~265V	DC10~30V	DC24V±10%	DC30V以下				DC12/24V	AC100/110V	DC5/12/24V	AC100/110V	DC12/24V	AC110V	AC220V	DC24V±10%
負載電流	5~100mA	5~20mA (註1)		100mA以下		50mA以下		5~50mA	7~20mA	50mA以下	20mA以下	5~50mA	7~20mA	7~10mA	5~20mA
顯示燈	LED (ON時亮燈)	LED (ON時亮燈)	紅色/綠色 LED (ON時亮燈)	紅色/綠色 LED (ON時亮燈)	LED (ON時亮燈)	黃色 LED (ON時亮燈)	紅色/綠色 LED (ON時亮燈)	紅色/綠色 LED (ON時亮燈)	LED (ON時亮燈)	無顯示燈	LED (ON時亮燈)		紅色/綠色 LED (ON時亮燈)		
漏電電流	AC100V時電流小於1mA AC200V時電流小於2mA	1mA以下		10 μA以下				0mA				1mA以下			
重量 g	1m : 33 3m : 87 5m : 142	1m : 18 3m : 49 5m : 80	1m : 33 3m : 87 5m : 142	1m : 18 3m : 49 5m : 80	1m : 18 3m : 49 5m : 80	1m : 33 3m : 87 5m : 142	1m : 18 3m : 87 5m : 80	1m : 18 3m : 49 5m : 80	1m : 18 3m : 49 5m : 80	1m : 33 3m : 87 5m : 142		1m : 61 3m : 166 5m : 272			

註1 : 上述負載電流的最大值: 20mA, 為溫度25°C時的數值。當開關使用環境溫度高於25°C時, 電流將小於20mA。
(溫度到達60°C時, 則電流為5~10mA。)

註2 : 交流磁場用開關 (T2YD) 於直流磁場環境下無法使用。

註3 : 如欲瞭解其他開關規格, 請參閱卷尾第1頁。

註4 : 外形尺寸視開關型號而異。詳細內容請參閱卷尾第18、23頁。

理論推力表

(單位: N)

氣缸內徑 (mm)	動作方向	使用壓力 MPa										
		0.1	0.15	0.2	0.3	0.4	0.5	0.6	0.7	0.8	0.9	1.0
φ 12	Push	11.3	17.0	22.6	33.9	45.2	56.5	67.9	79.2	90.5	1.02×10 ²	1.13×10 ²
	Pull	8.48	12.7	17.0	25.4	33.9	42.4	50.9	59.4	67.9	76.3	84.8
φ 16	Push	20.1	30.2	40.2	60.3	80.4	1.01×10 ²	1.21×10 ²	1.41×10 ²	1.61×10 ²	1.81×10 ²	2.01×10 ²
	Pull	15.1	22.6	30.2	45.2	60.3	75.4	90.5	1.06×10 ²	1.21×10 ²	1.36×10 ²	1.51×10 ²
φ 20	Push	31.4	47.1	62.8	94.2	1.26×10 ²	1.57×10 ²	1.88×10 ²	2.20×10 ²	2.51×10 ²	2.83×10 ²	3.14×10 ²
	Pull	23.6	35.3	47.1	70.7	94.2	1.18×10 ²	1.41×10 ²	1.65×10 ²	1.88×10 ²	2.12×10 ²	2.36×10 ²
φ 25	Push	49.1	73.6	98.2	1.47×10 ²	1.96×10 ²	2.45×10 ²	2.95×10 ²	3.44×10 ²	3.93×10 ²	4.42×10 ²	4.91×10 ²
	Pull	37.8	56.7	75.6	1.13×10 ²	1.51×10 ²	1.89×10 ²	2.27×10 ²	2.64×10 ²	3.02×10 ²	3.40×10 ²	3.78×10 ²
φ 32	Push	80.4	1.21×10 ²	1.61×10 ²	2.41×10 ²	3.22×10 ²	4.02×10 ²	4.83×10 ²	5.63×10 ²	6.43×10 ²	7.24×10 ²	8.04×10 ²
	Pull	60.3	90.5	1.21×10 ²	1.81×10 ²	2.41×10 ²	3.02×10 ²	3.62×10 ²	4.22×10 ²	4.83×10 ²	5.43×10 ²	6.03×10 ²
φ 40	Push	1.26×10 ²	1.88×10 ²	2.51×10 ²	3.77×10 ²	5.03×10 ²	6.28×10 ²	7.54×10 ²	8.80×10 ²	1.01×10 ³	1.13×10 ³	1.26×10 ³
	Pull	1.06×10 ²	1.58×10 ²	2.11×10 ²	3.17×10 ²	4.22×10 ²	5.28×10 ²	6.33×10 ²	7.39×10 ²	8.44×10 ²	9.50×10 ²	1.06×10 ³
φ 50	Push	1.96×10 ²	2.95×10 ²	3.93×10 ²	5.89×10 ²	7.85×10 ²	9.82×10 ²	1.18×10 ³	1.37×10 ³	1.57×10 ³	1.77×10 ³	1.96×10 ³
	Pull	1.65×10 ²	2.47×10 ²	3.30×10 ²	4.95×10 ²	6.60×10 ²	8.25×10 ²	9.90×10 ²	1.15×10 ³	1.32×10 ³	1.48×10 ³	1.65×10 ³
φ 63	Push	3.12×10 ²	4.68×10 ²	6.23×10 ²	9.35×10 ²	1.25×10 ³	1.56×10 ³	1.87×10 ³	2.18×10 ³	2.49×10 ³	2.81×10 ³	3.12×10 ³
	Pull	2.80×10 ²	4.20×10 ²	5.61×10 ²	8.41×10 ²	1.12×10 ³	1.40×10 ³	1.68×10 ³	1.96×10 ³	2.24×10 ³	2.52×10 ³	2.80×10 ³
φ 80	Push	5.03×10 ²	7.54×10 ²	1.01×10 ³	1.51×10 ³	2.01×10 ³	2.51×10 ³	3.02×10 ³	3.52×10 ³	4.02×10 ³	4.52×10 ³	5.03×10 ³
	Pull	4.54×10 ²	6.80×10 ²	9.07×10 ²	1.36×10 ³	1.81×10 ³	2.27×10 ³	2.72×10 ³	3.17×10 ³	3.63×10 ³	4.08×10 ³	4.54×10 ³
φ 100	Push	7.85×10 ²	1.18×10 ³	1.57×10 ³	2.36×10 ³	3.14×10 ³	3.93×10 ³	4.71×10 ³	5.50×10 ³	6.28×10 ³	7.07×10 ³	7.85×10 ³
	Pull	7.15×10 ²	1.07×10 ³	1.43×10 ³	2.14×10 ³	2.86×10 ³	3.57×10 ³	4.29×10 ³	5.00×10 ³	5.72×10 ³	6.43×10 ³	7.15×10 ³

SSD2-K Series

型號標示方法

無開關（無開關用磁鐵）

SSD2-K-12-10-N-LB-I

附開關（內置開關用磁鐵）

SSD2-KL-12-10-T0H-R-N-LB-I

A 氣缸內徑

B 配管螺牙種類

C 行程

D 開關型號註1

註2
註3
註8
註9

E 開關數量

F 選購品註4

G 安裝固定架
註5
註6

選定型號時的注意事項

- 註1：φ12、φ16無法配置T2YD※開關。
 註2：φ12、φ16無法配置T8※開關。
 註3：F型開關僅能配置於氣缸內徑φ20、25之配管孔口面。
 註4：φ12~φ25活塞桿材質標準配備為不鏽鋼。C形止環材質從鋼材質變為不鏽鋼材質。活塞桿前端外牙型所採用之螺帽材質為不鏽鋼。
 註5：安裝固定架將添附於產品內一併出貨。
 註6：選擇LB、FA時，活塞桿突出尺寸WF與標準型不同。外形尺寸圖請參閱第767、769頁、773、774頁。此外，本體上所貼附的標籤銘板其型號尾端印有突出長度之指定型號。
 註7：無法同時選定「I」和「Y」。
 註8：φ20的F型開關導線L型無法選擇小於10的行程。
 註9：開關將添附於產品內一併出貨。如需組裝產品後出貨，請洽詢本公司。
 註10：如欲瞭解產品系列與選購品的組合，請參閱第734、735頁。
 註11：F型開關導線長度5m為接單生產。

〈型號標示範例〉

SSD2-KL-12-10-T0H-R-N

機型：治具缸 高負載型

- A 氣缸內徑：φ12mm
 B 配管螺牙種類：Rc螺牙
 C 行程：10mm
 D 開關型號：有接點開關T0H
 • 導線1m
 E 開關數量：活塞桿側附1個
 F 選購品：活塞桿前端外牙

H 附屬品
註7

記號	內容	
A 氣缸內徑 (mm)		
12	φ12	
16	φ16	
20	φ20	
25	φ25	
32	φ32	
40	φ40	
50	φ50	
63	φ63	
80	φ80	
100	φ100	

B 配管螺牙種類	
無記號	Rc螺牙
NN	NPT螺牙 (φ32以上) (接單生產)
GN	G螺牙 (φ32以上) (接單生產)

C 行程 (mm)	
詳情請參閱下一頁之行程表。	

D 開關型號		接點	電壓		顯示	導線	氣缸內徑														
導線直型	導線L型		AC	DC			12	16	20	25	32	40	50	63	80	100					
F2S※		無接點	●	●	單色顯示方式	2線			●	●											
F3S※			●	●		3線			●	●											
F2H※	F2V※		●	●		單色顯示方式 (PNP輸出) (接單生產)	2線			●	●										
F3H※	F3V※		●	●			3線			●	●										
F3PH※	F3PV※		●	●		雙色顯示方式	3線			●	●										
F2YH※	F2YV※		●	●			2線			●	●										
F3YH※	F3YV※		●	●			3線			●	●										
T0H※	T0V※		有接點	●		●	單色顯示方式	2線	●	●	●	●	●	●	●	●	●	●	●	●	
T5H※	T5V※			●		●			無顯示燈	●	●	●	●	●	●	●	●	●	●	●	●
T8H※	T8V※			●		●			單色顯示方式												
T1H※	T1V※	●		●	單色顯示方式	2線					●	●	●	●	●	●	●	●	●	●	
T2H※	T2V※	●	●	●			●	●	●	●	●	●	●	●	●	●	●	●	●		
T3H※	T3V※	●	●	●			●	●	●	●	●	●	●	●	●	●	●	●	●		
T3PH※	T3PV※	無接點	●	●	單色顯示方式 (PNP輸出) (接單生產)	3線	●	●	●	●	●	●	●	●	●	●	●	●			
T2WH※	T2WV※		●	●			雙色顯示方式	2線	●	●	●	●	●	●	●	●	●	●	●		
T2YH※	T2YV※		●	●					●	●	●	●	●	●	●	●	●	●	●	●	●
T3WH※	T3WV※		●	●					●	●	●	●	●	●	●	●	●	●	●	●	●
T3YH※	T3YV※		●	●			雙色顯示方式	3線	●	●	●	●	●	●	●	●	●	●	●	●	
T2YD※	—		●	●					交流磁場用	2線	●	●	●	●	●	●	●	●	●	●	●
T2YDT※	—	●	●	雙色顯示方式	2線	●	●	●	●	●	●	●	●	●	●	●	●				
T2JH※	T2JV※	●	●			單色顯示方式斷電延遲型	2線	●	●	●	●	●	●	●	●	●	●	●			

※導線長度	
無記號	1m (標準)
3	3m (選購品)
5	5m (選購品)

E 開關數量	
R	活塞桿側附1個
H	頭蓋側附1個
D	附2個

F 選購品		氣缸內徑 (φ)									
無記號	活塞桿前端內牙	12	16	20	25	32	40	50	63	80	100
N	活塞桿前端外牙	●	●	●	●	●	●	●	●	●	●
M 註4	活塞桿材質 (不鏽鋼)	●	●	●	●	●	●	●	●	●	●
P6	銅離子防止處理	標準	●	●	●	●	●	●	●	●	●
S	中間行程專用本體	●	●	●	●	●	●	●	●	●	●
P4	因應二次電池規格	●	●	●	●	●	●	●	●	●	●
P40		●	●	●	●	●	●	●	●	●	●

G 安裝固定架	
無記號	無安裝固定架
LB	軸向腳架
CB	二山吊耳 (添附插銷及止環)
FA	活塞桿側法蘭型
FB	頭蓋側法蘭型

H 附屬品 (活塞桿前端外牙選擇「N」時可使用)	
I	一山關節
Y	二山關節 (添附插銷及止環)

〔行程表〕

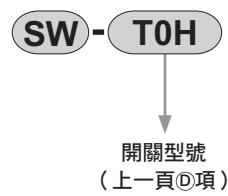
行程 (mm)	適用內徑									
	12	16	20	25	32	40	50	63	80	100
5	●	●	●	●	●	●				
10	●	●	●	●	●	●	●	●	●	●
15	●	●	●	●	●	●	●	●	●	●
20	●	●	●	●	●	●	●	●	●	●
25	●	●	●	●	●	●	●	●	●	●
30	●	●	●	●	●	●	●	●	●	●
35			●	●	●	●	●	●	●	●
40			●	●	●	●	●	●	●	●
45			●	●	●	●	●	●	●	●
50			●	●	●	●	●	●	●	●
75					●	●	●	●	●	●
100					●	●	●	●	●	●

註1：本公司不提供單色顯示方式附開關且行程小於5mm、雙色顯示方式、斷電延遲型、交流磁場用、附T1※、T8※開關且行程小於10mm等製作規格。

關於附開關最小行程，請參閱第760頁。

註2：全長尺寸與其上方的標準行程尺寸相同。

開關單品型號標示方法



氣缸重量表 (附開關重量係附2個氣缸開關之數值)

(單位：g)

行程 (mm)	5		10		15		20		25		30		35		40		45		50		75		100	
	無開關	附開關	無開關	附開關	無開關	附開關	無開關	附開關	無開關	附開關	無開關	附開關	無開關	附開關	無開關	附開關	無開關	附開關	無開關	附開關	無開關	附開關	無開關	附開關
φ 12	44	86	53	95	61	103	70	112	78	121	87	129	—	—	—	—	—	—	—	—	—	—	—	—
φ 16	59	104	69	114	80	125	91	136	102	147	113	158	—	—	—	—	—	—	—	—	—	—	—	—
φ 20	75	150	88	163	101	176	113	188	126	201	138	213	151	226	163	238	176	251	188	263	—	—	—	—
φ 25	102	193	118	209	134	225	150	241	165	256	182	273	198	289	214	305	230	321	246	337	—	—	—	—
φ 32	167	281	188	302	209	323	231	345	253	367	275	389	297	411	318	432	340	454	361	475	534	583	642	690
φ 40	236	379	263	406	290	433	316	459	342	485	369	512	396	539	422	565	449	592	475	618	702	751	834	883
φ 50	—	—	425	619	467	661	510	704	553	747	594	788	636	830	678	872	720	914	762	956	1109	1166	1319	1376
φ 63	—	—	617	896	672	951	727	1006	782	1061	838	1117	893	1172	948	1227	1003	1282	1058	1337	1548	1612	1823	1887
φ 80	—	—	1101	1514	1188	1601	1274	1687	1361	1774	1448	1861	1535	1948	1621	2034	1708	2121	1794	2207	2574	2640	3006	3072
φ 100	—	—	1660	2227	1774	2341	1888	2455	2002	2569	2115	2682	2229	2796	2343	2910	2457	3024	2571	3138	3636	3708	4206	4278

安裝固定架型號標示方法

氣缸內徑 (mm)	φ 12	φ 16	φ 20	φ 25	φ 32	φ 40	φ 50	φ 63	φ 80	φ 100
腳架 (LB)	SSD2-LB-12	SSD2-LB-16	SSD2-LB-20	SSD2-LB-25	SSD2-LB-32	SSD2-LB-40	SSD2-LB-50	SSD2-LB-63	SSD2-LB-80	SSD2-LB-100
法蘭 (FA/FB)	SSD2-FA-12	SSD2-FA-16	SSD2-FA-20	SSD2-FA-25	SSD2-FA-32	SSD2-FA-40	SSD2-FA-50	SSD2-FA-63	SSD2-FA-80	SSD2-FA-100
二山吊耳 (CB)	SSD2-CB-12	SSD2-CB-16	SSD2-CB-20	SSD2-CB-25	SSD2-CB-32	SSD2-CB-40	SSD2-CB-50	SSD2-CB-63	SSD2-CB-80	SSD2-CB-100

註1：腳架型安裝固定架為每組2個。

因應二次電池規格 (型錄編號CC-1226)

- 適用於二次電池製程之結構。

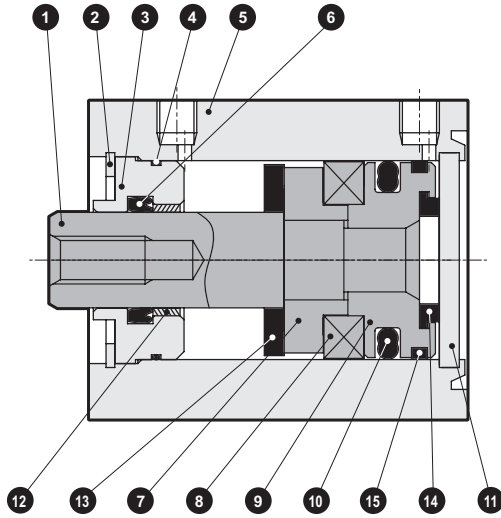
SSD2-K-----P4※

- SCP※3
- CMK2
- CMA2
- SCM
- SCG
- SCA2
- SCS2
- CKV2
- CAV2・COV/PIN2
- SSD2**
- SSG
- SSD
- CAT
- MDC2
- MVC
- SMG
- MSD・MSDG
- FC※
- STK
- SRL3
- SRG3
- SRM3
- SRT3
- MRL2
- MRG2
- SM-25
- 緩衝器
- FJ
- FK
- 調速閥
- 卷尾

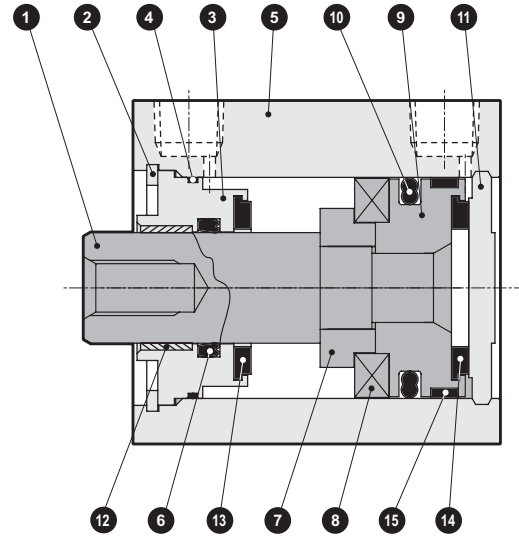
SSD2-K Series

內部結構及零件一覽表

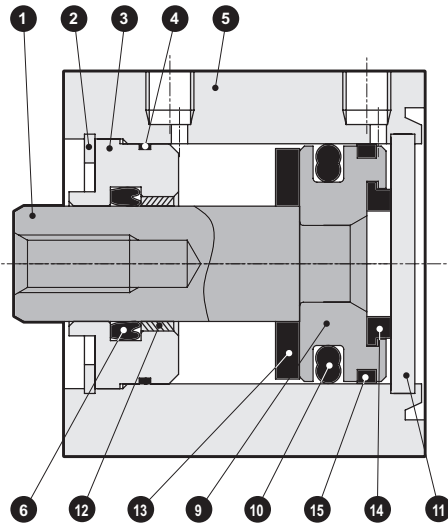
● SSD2-KL-12~25 (複動、單側活塞桿高負載型、附開關)



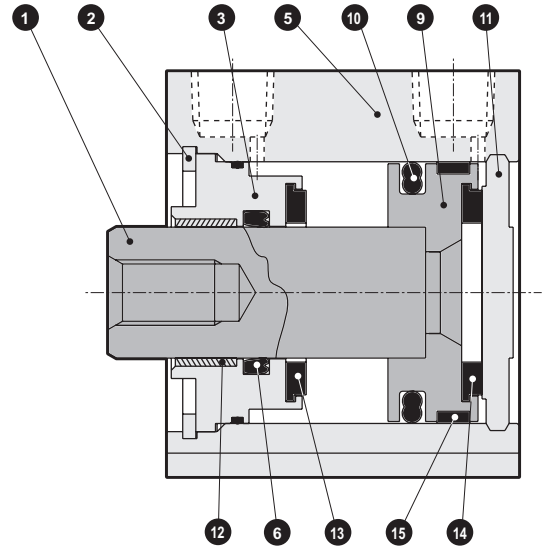
● SSD2-KL-32 (複動、單側活塞桿高負載型、附開關)



● SSD2-K-12~25 (複動、單側活塞桿高負載型)



● SSD2-K-32 (複動、單側活塞桿高負載型)



編號	零件名稱	材質	備註
1	活塞桿	φ 12~φ 25 : 不鏽鋼 φ 32 : 鋼	φ 16~φ 32 工業用鍍鉻
2	C形止環	鋼	磷酸鋅
3	活塞桿金屬	特殊鋁	耐酸鋁 (註2)
4	活塞桿金屬墊圈	丁腈橡膠	
5	本體	鋁合金	硬質耐酸鋁
6	活塞桿墊圈	丁腈橡膠	
7	墊片	鋁合金	鉻酸鹽
8	磁鐵	塑料	

編號	零件名稱	材質	備註
9	活塞	鋁合金	鉻酸鹽
10	活塞墊圈	丁腈橡膠	
11	護蓋	φ 12~φ 25 : 不鏽鋼 φ 32 : 鋁合金	φ 32 : 耐酸鋁
12	軸套	無油乾式軸承	φ 20~φ 32 (註1)
13	緩衝橡膠 (R)	聚氨酯橡膠	
14	緩衝橡膠 (H)	聚氨酯橡膠	
15	耐磨環	聚縮醛樹脂	

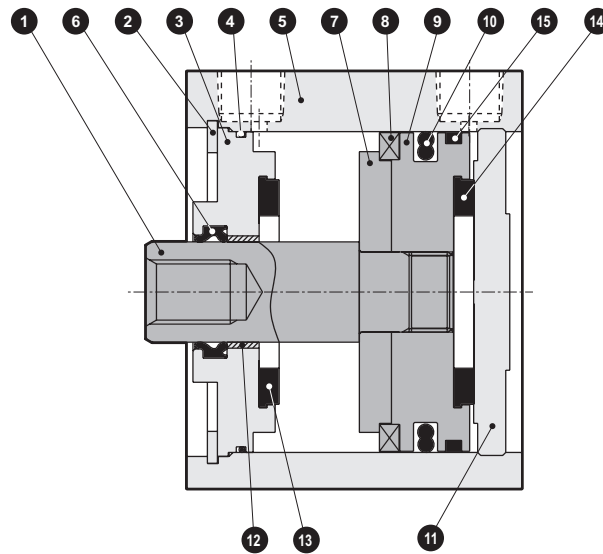
註1 : 銅離子防止處理規格所採用的材質為鋼。
註2 : 僅 φ 32採取鉻酸鹽處理。

消耗性零件一覽表

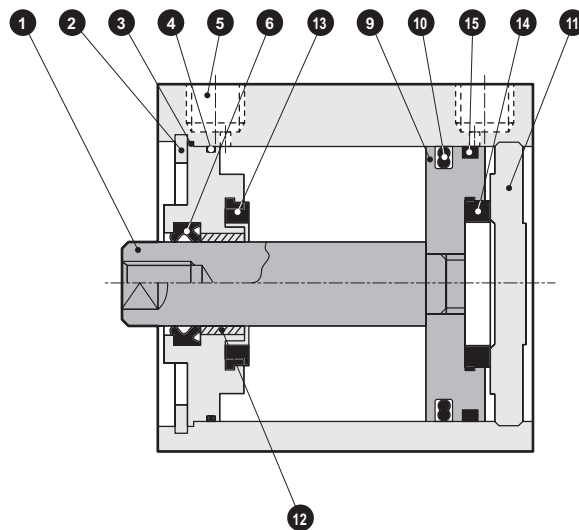
氣缸內徑 (mm)	套件編號	消耗性零件編號
φ 12	SSD2-K-12K	
φ 16	SSD2-K-16K	
φ 20	SSD2-K-20K	
φ 25	SSD2-K-25K	
φ 32	SSD2-K-32K	

內部結構及零件一覽表

● SSD2-KL-40~100 (複動、單側活塞桿高負載型、附開關)



● SSD2-K-40~100 (複動、單側活塞桿高負載型)



編號	零件名稱	材質	備註	編號	零件名稱	材質	備註
1	活塞桿	鋼	工業用鍍鉻	9	活塞	鋁合金	鉻酸鹽
2	C形止環	鋼	磷酸鋅	10	活塞墊圈	丁腈橡膠	
3	活塞桿金屬	鋁合金	耐酸鋁 (註2)	11	護蓋	鋁合金	耐酸鋁
4	活塞桿金屬墊圈	丁腈橡膠		12	軸套	無油乾式軸承	註1
5	本體	鋁合金	硬質耐酸鋁	13	緩衝橡膠 (R)	聚氨酯橡膠	
6	活塞桿墊圈	丁腈橡膠		14	緩衝橡膠 (H)	聚氨酯橡膠	
7	墊片	鋁合金		15	耐磨環	聚縮醛樹脂	
8	磁鐵	塑料					

註1：銅離子防止處理規格所採用的材質為鋼。

註2：僅φ40、φ50採取鉻酸鹽。

消耗性零件一覽表

氣缸內徑 (mm)	套件編號	消耗性零件編號
φ40	SSD2-K-40K	<div style="display: flex; flex-wrap: wrap; justify-content: center; gap: 5px;"> 4 6 10 13 14 15 </div>
φ50	SSD2-K-50K	
φ63	SSD2-K-63K	
φ80	SSD2-K-80K	
φ100	SSD2-K-100K	

SCP※3

CMK2

CMA2

SCM

SCG

SCA2

SCS2

CKV2

CAV2・COV/PIN2

SSD2

SSG

SSD

CAT

MDC2

MVC

SMG

MSD・MSDG

FC※

STK

SRL3

SRG3

SRM3

SRT3

MRL2

MRG2

SM-25

緩衝器

FJ

FK

調速閥

卷尾

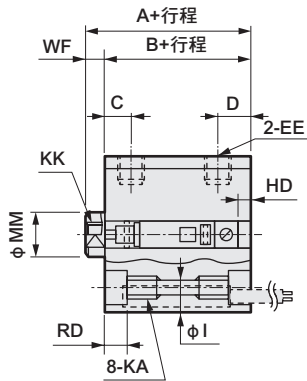
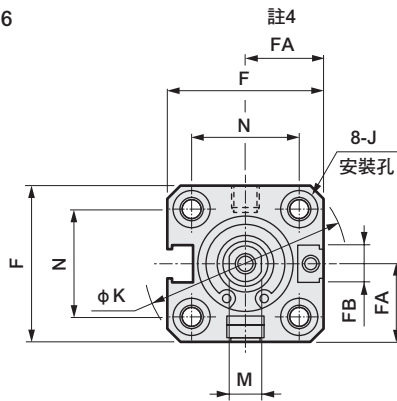
SSD2-K Series

外形尺寸圖

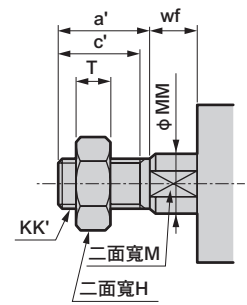


● SSD2-KL-12~25 (附開關)

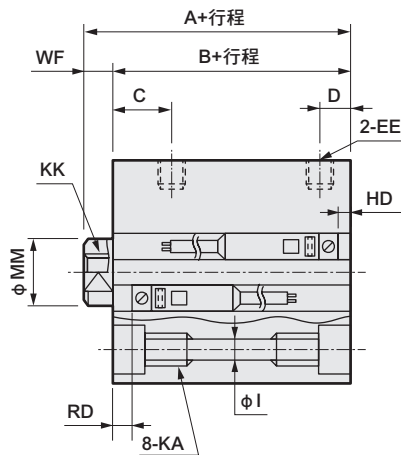
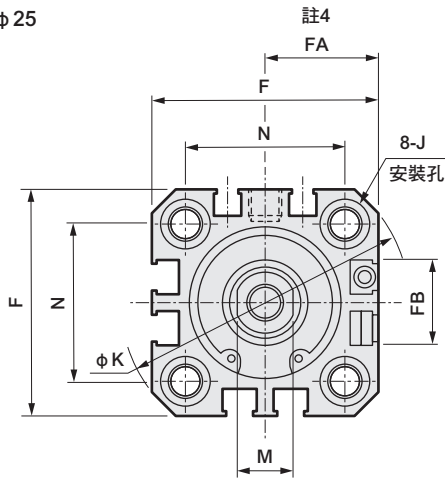
φ 12 • φ 16



● 活塞桿前端外牙部



φ 20 • φ 25



● 開關安裝溝槽相關注意事項

註1：氣缸內徑 φ 20、φ 25 的配管孔口面僅限安裝 F 型開關。

記號	附開關及共用尺寸																		
	A ^{註1}	B ^{註1}	C	D	EE	F	FA ^{註4}	FB	I	J	K	KA	KK	M	MM	N	WF		
STK	φ 12	30.5	27	5.5	5.5	M5	25	13 (16.5)	4.5	3.5	6.5沉孔深度3.5	32	M4深度7	M3深度6	5	6	15.5	3.5	
	φ 16	30.5	27	5.5	5.5	M5	29	15 (18.5)	4.5	3.5	6.5沉孔深度3.5	38	M4深度7	M4深度8	6	8	20	3.5	
SRL3	φ 20	39	34.5	8	5.5	M5	36	18.5 (22)	12.5	5.5	9沉孔深度5.5	47	M6深度11	M5深度7	8	10	25.5	4.5	
	φ 25	42.5	37.5	11	6	M5	40	20.5 (24)	13.5	5.5	9沉孔深度5.5	51	M6深度11	M6深度12	10	12	28	5	
SRG3	開關尺寸	有接點T0H、T0V、T5H、T5V				無接點T2H、T2V、T3H、T3V				無接點T2WH、T2WV、T3WH、T3WV				無接點F2H、F2V、F3H、F3V、F2YH、F2YV、F3YH、F3YV				無接線F2S、F3S	
	氣缸內徑 (mm)	HD	RD	HD	RD	HD	RD	HD	RD	HD	RD	HD	RD	HD	RD	HD	RD		
SRM3	φ 12	4.5	3.5	4.5	3.5	6.5	5.5												
	φ 16	3	5	3	5	5	7												
SRT3	φ 20	6.5	9	6.5	9	8.5	11	11	13.5	10	12.5								
	φ 25	6	12.5	6	12.5	8	14.5	10.5	17	9.5	16								

註1：計算中間行程A+行程、B+行程尺寸時，請勿將中間行程值加入行程中計算，只要將其上方的標準行程值納入計算即可。
 (範例) 當中間行程為7mm時，則必須將標準行程10mm納入計算。

- 使用 φ 16時 A+行程=40.5 B+行程=37
- 若選擇中間行程專用本體「S」，則必須直接將中間行程的數值7mm納入計算。
- 使用 φ 16時 A+行程=37.5 B+行程=34

註2：關於雙色顯示方式、斷電延遲型、交流磁場用、T1※、T8※開關的HD、RD尺寸等，請參閱第1029頁。

註3：關於雙色顯示方式、斷電延遲型、交流磁場用、T1※、T8※開關的突出尺寸，請參閱第1029頁。

註4：FA的 () 內所示尺寸為導線L型的尺寸。

註5：附屬品單品的外形尺寸圖，請參閱第1030~1033頁。

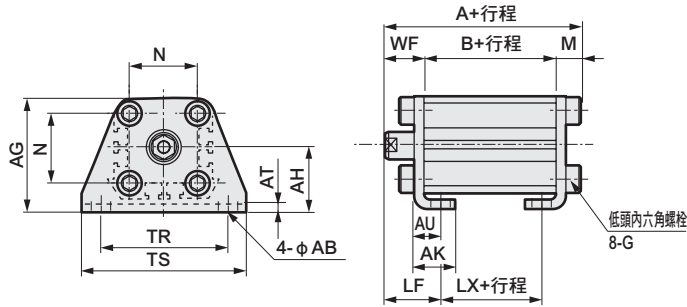
● 活塞桿前端外牙尺寸表

記號	a'	c'	H	kk'	M	MM	T	wf
氣缸內徑 (mm)								
φ 12	10.5	9	8	M5	5	6	3.2	3.5
φ 16	12	10	10	M6	6	8	3.6	3.5
φ 20	14	12	13	M8	8	10	5	4.5
φ 25	17.5	15	17	M10×1.25	10	12	6	5

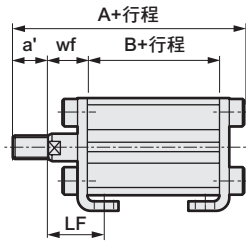
附安裝固定架外形尺寸圖



● 軸向腳架 (LB) 附開關 SSD2-KL-12~25-LB



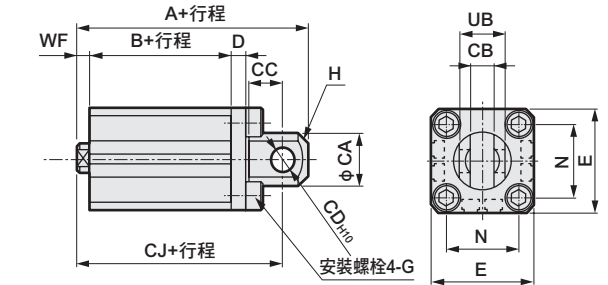
活塞桿前端外牙時



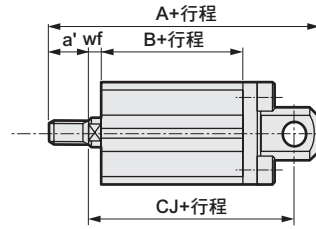
記號 氣缸內徑 (mm)	共用尺寸						內牙時				
	AB	AG	AH	AK	AT	AU	G	N	TR	TS	M
φ 12	5	29.5	17	12.5	2	8	M4×10	15.5	34	44	4.8
φ 16	5	33.5	19	13	2	8	M4×10	20	38	48	4.8
φ 20	7	42	24	15	3.2	9.2	M6×16	25.5	48	62	7.2
φ 25	7	46	26	16.5	3.2	10.7	M6×16	28	52	66	7.2

記號 氣缸內徑 (mm)	外牙時					
	WF	LF	A	B	LX	LX
φ 12	13.5	19.5	45.3	27	15	15
φ 16	13.5	19.5	45.3	27	15	15
φ 20	14.5	20.5	56.2	34.5	22.5	22.5
φ 25	15	22.5	59.7	37.5	22.5	22.5

● 二山吊耳 (CB) 附開關 SSD2-KL-12~25-CB



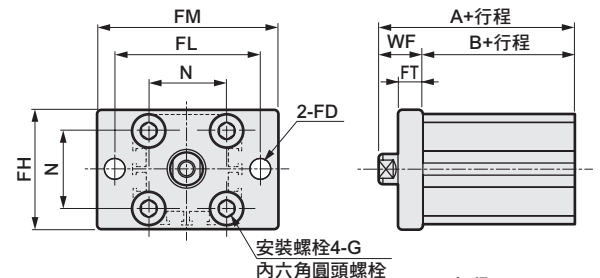
活塞桿前端外牙時



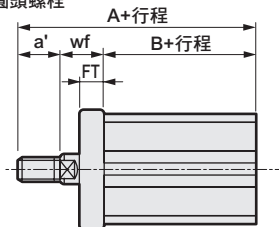
記號 氣缸內徑 (mm)	共用尺寸									
	CA	CB	CC	CD	D	E	G	H	N	UB
φ 12	12	5.2 ^{+0.2} ₀	7	5	4	25	M4×12	C1.5	15.5	10 ^{-0.1} _{-0.3}
φ 16	15	6.6 ^{+0.3} ₀	8	5	5	29	M4×12	C2	20	12 ^{-0.1} _{-0.4}
φ 20	20	8.2 ^{+0.2} ₀	12	8	5	36	M6×16	C4	25.5	16 ^{-0.1} _{-0.3}
φ 25	24	10.2 ^{+0.2} ₀	14	10	5	40	M6×16	C5	28	20 ^{-0.1} _{-0.3}

記號 氣缸內徑 (mm)	內牙時			外牙時		
	WF	A	B	CJ	a'	wf
φ 12	3.5	50.5	27	44.5	10.5	3.5
φ 16	3.5	51.5	27	45.5	12	3.5
φ 20	4.5	66	34.5	57	14	4.5
φ 25	5	72.5	37.5	62.5	17.5	5

● 活塞桿側法蘭 (FA) 附開關 SSD2-KL-12~25-FA



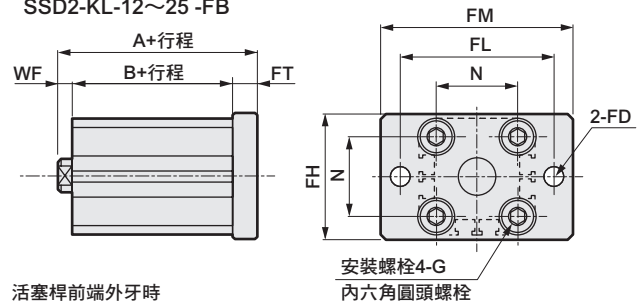
活塞桿前端外牙時



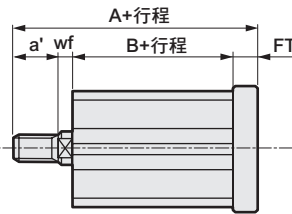
記號 氣缸內徑 (mm)	共用尺寸						
	FD	FH	FL	FM	FT	N	G
φ 12	4.5	25	45	55	5.5	15.5	M4×12
φ 16	4.5	30	45	55	5.5	20	M4×12
φ 20	6.6	39	48	60	8	25.5	M6×16
φ 25	6.6	42	52	64	8	28	M6×16

記號 氣缸內徑 (mm)	內牙時			外牙時		
	WF	A	B	a'	wf	B
φ 12	13.5	40.5	27	10.5	13.5	27
φ 16	13.5	40.5	27	12	13.5	27
φ 20	14.5	49	34.5	14	14.5	34.5
φ 25	15	52.5	37.5	17.5	15	37.5

● 頭蓋側法蘭 (FB) 附開關 SSD2-KL-12~25-FB



活塞桿前端外牙時



記號 氣缸內徑 (mm)	共用尺寸						
	FD	FH	FL	FM	FT	N	G
φ 12	4.5	25	45	55	5.5	15.5	M4×12
φ 16	4.5	30	45	55	5.5	20	M4×12
φ 20	6.6	39	48	60	8	25.5	M6×16
φ 25	6.6	42	52	64	8	28	M6×16

記號 氣缸內徑 (mm)	內牙時			外牙時		
	WF	A	B	a'	wf	B
φ 12	3.5	36	27	10.5	3.5	27
φ 16	3.5	36	27	12	3.5	27
φ 20	4.5	47	34.5	14	4.5	34.5
φ 25	5	50.5	37.5	17.5	5	37.5

- SCP※3
- CMK2
- CMA2
- SCM
- SCG
- SCA2
- SCS2
- CKV2
- CAV2・COV/PIN2
- SSD2**
- SSG
- SSD
- CAT
- MDC2
- MVC
- SMG
- MSD・MSDG
- FC※
- STK
- SRL3
- SRG3
- SRM3
- SRT3
- MRL2
- MRG2
- SM-25
- 緩衝器
- FJ
- FK
- 調速閥
- 卷尾

SSD2-K Series

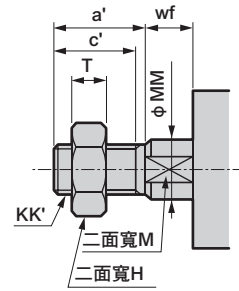
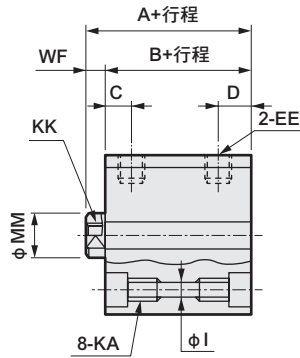
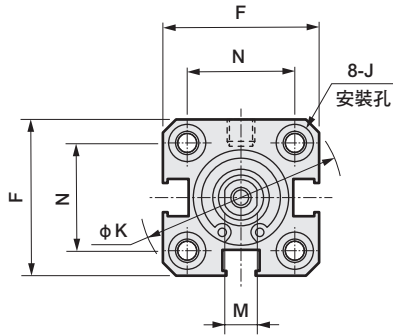
外形尺寸圖



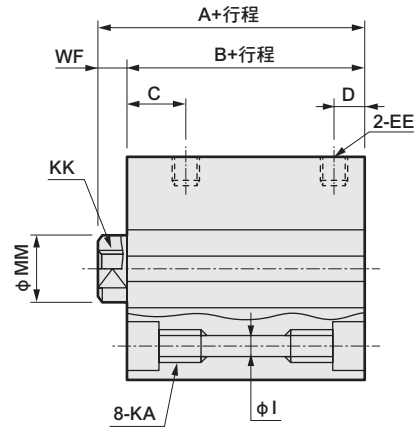
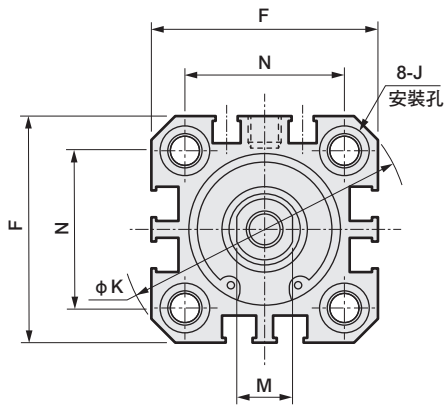
● SSD2-K-12~25 (無開關)

● 活塞桿前端外牙部

φ 12 • φ 16



φ 20 • φ 25



記號	無開關及共用尺寸														
	A ^{註1}	B ^{註1}	C	D	EE	F	I	J	K	KA	KK	M	MM	N	WF
SRG3 氣缸內徑 (mm)															
φ 12	25.5	22	5.5	5.5	M5	25	3.5	6.5沉孔深度3.5	32	M4深度7	M3深度6	5	6	15.5	3.5
SRM3 φ 16	25.5	22	5.5	5.5	M5	29	3.5	6.5沉孔深度3.5	38	M4深度7	M4深度8	6	8	20	3.5
SRT3 φ 20	29	24.5	8	5.5	M5	36	5.5	9沉孔深度5.5	47	M6深度11	M5深度7	8	10	25.5	4.5
MRL2 φ 25	32.5	27.5	11	6	M5	40	5.5	9沉孔深度5.5	51	M6深度11	M6深度12	10	12	28	5

註1：計算中間行程A+行程、B+行程尺寸時，請勿將中間行程值加入行程中計算，只要將其上方的標準行程值納入計算即可。
 (範例) 當中間行程為7mm時，則必須將標準行程10mm納入計算。

- 使用 φ 16時 A+行程=35.5 B+行程=32
- 若選擇中間行程專用本體「S」，則必須直接將中間行程的數值7mm納入計算。
- 使用 φ 16時 A+行程=32.5 B+行程=29

註2：附屬品的外形尺寸圖、附屬品單品的外形尺寸圖，請參閱第1030~1033頁。

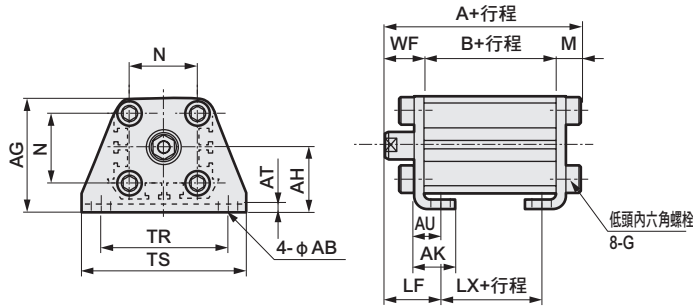
● 活塞桿前端外牙尺寸表

記號	a'	c'	H	kk'	M	MM	T	wf
FJ 氣缸內徑 (mm)								
φ 12	10.5	9	8	M5	5	6	3.2	3.5
FK φ 16	12	10	10	M6	6	8	3.6	3.5
φ 20	14	12	13	M8	8	10	5	4.5
調速閥 φ 25	17.5	15	17	M10×1.25	10	12	6	5

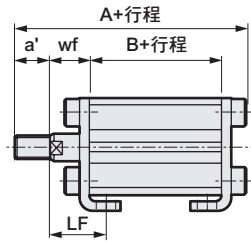
附安裝固定架外形尺寸圖



● 軸向腳架 (LB) 無開關 SSD2-K-12~25-LB



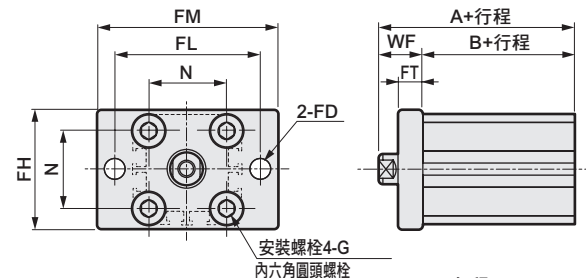
活塞桿前端外牙時



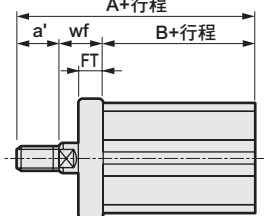
記號	共用尺寸										
	AB	AG	AH	AK	AT	AU	G	N	TR	TS	M
φ 12	5	29.5	17	12.5	2	8	M4×10	15.5	34	44	4.8
φ 16	5	33.5	19	13	2	8	M4×10	20	38	48	4.8
φ 20	7	42	24	15	3.2	9.2	M6×16	25.5	48	62	7.2
φ 25	7	46	26	16.5	3.2	10.7	M6×16	28	52	66	7.2

記號	外牙時										
	WF	LF	A	B	LX	a'	wf	LF	A	B	LX
φ 12	13.5	19.5	40.3	22	10	10.5	13.5	19.5	50.8	22	10
φ 16	13.5	19.5	40.3	22	10	12	13.5	19.5	52.3	22	10
φ 20	14.5	20.5	46.2	24.5	12.5	14	14.5	20.5	60.2	24.5	12.5
φ 25	15	22.5	49.7	27.5	12.5	17.5	15	22.5	67.2	27.5	12.5

● 活塞桿側法蘭 (FA) 無開關 SSD2-K-12~25-FA



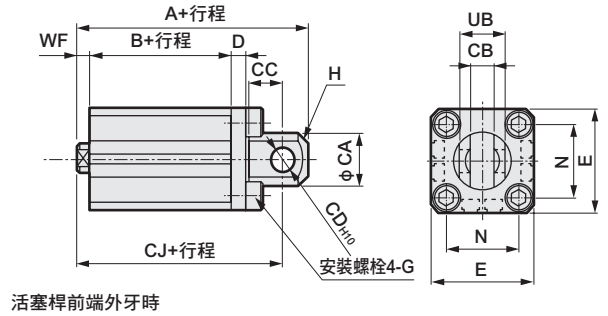
活塞桿前端外牙時



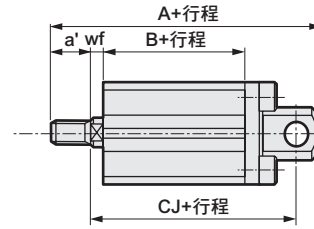
記號	共用尺寸						
	FD	FH	FL	FM	FT	N	G
φ 12	4.5	25	45	55	5.5	15.5	M4×12
φ 16	4.5	30	45	55	5.5	20	M4×12
φ 20	6.6	39	48	60	8	25.5	M6×16
φ 25	6.6	42	52	64	8	28	M6×16

記號	內牙時				外牙時		
	WF	A	B	a'	wf	A	B
φ 12	13.5	35.5	22	10.5	13.5	46	22
φ 16	13.5	35.5	22	12	13.5	47.5	22
φ 20	14.5	39	24.5	14	14.5	53	24.5
φ 25	15	42.5	27.5	17.5	15	60	27.5

● 二山吊耳 (CB) 無開關 SSD2-K-12~25-CB



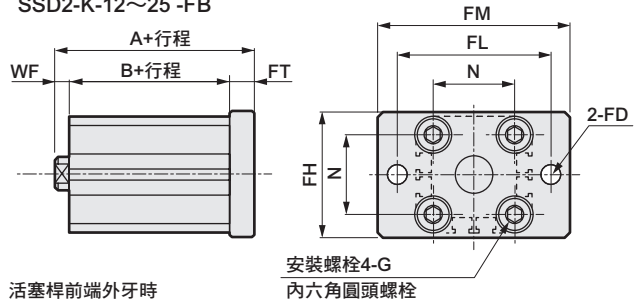
活塞桿前端外牙時



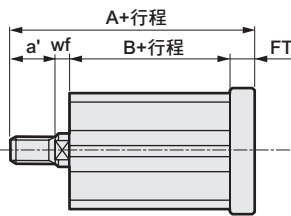
記號	共用尺寸									
	CA	CB	CC	CD	D	E	G	H	N	UB
φ 12	12	5.2 ^{+0.2} ₀	7	5	4	25	M4×12	C1.5	15.5	10 ^{-0.1} _{-0.3}
φ 16	15	6.6 ^{+0.3} ₀	8	5	5	29	M4×12	C2	20	12 ^{-0.1} _{-0.4}
φ 20	20	8.2 ^{+0.2} ₀	12	8	5	36	M6×16	C4	25.5	16 ^{-0.1} _{-0.3}
φ 25	24	10.2 ^{+0.2} ₀	14	10	5	40	M6×16	C5	28	20 ^{-0.1} _{-0.3}

記號	內牙時				外牙時				
	WF	A	B	CJ	a'	wf	A	B	CJ
φ 12	3.5	45.5	22	39.5	10.5	3.5	56	22	39.5
φ 16	3.5	46.5	22	40.5	12	3.5	58.5	22	40.5
φ 20	4.5	56	24.5	47	14	4.5	70	24.5	47
φ 25	5	62.5	27.5	52.5	17.5	5	80	27.5	52.5

● 頭蓋側法蘭 (FB) 無開關 SSD2-K-12~25-FB



活塞桿前端外牙時



記號	共用尺寸						
	FD	FH	FL	FM	FT	N	G
φ 12	4.5	25	45	55	5.5	15.5	M4×12
φ 16	4.5	30	45	55	5.5	20	M4×12
φ 20	6.6	39	48	60	8	25.5	M6×16
φ 25	6.6	42	52	64	8	28	M6×16

記號	內牙時				外牙時		
	WF	A	B	a'	wf	A	B
φ 12	3.5	31	22	10.5	3.5	41.5	22
φ 16	3.5	31	22	12	3.5	43	22
φ 20	4.5	37	24.5	14	4.5	51	24.5
φ 25	5	40.5	27.5	17.5	5	58	27.5

- SCP※3
- CMK2
- CMA2
- SCM
- SCG
- SCA2
- SCS2
- CKV2
- CAV2・COVPIN2
- SSD2**
- SSG
- SSD
- CAT
- MDC2
- MVC
- SMG
- MSD・MSDG
- FC※
- STK
- SRL3
- SRG3
- SRM3
- SRT3
- MRL2
- MRG2
- SM-25
- 緩衝器
- FJ
- FK
- 調速閥
- 卷尾

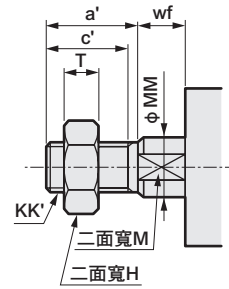
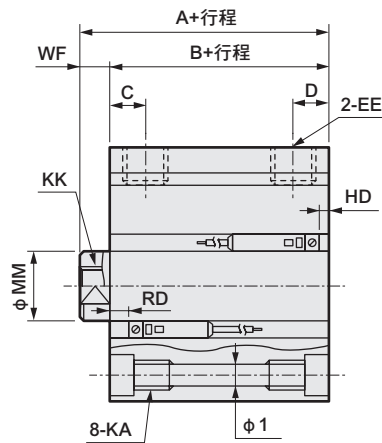
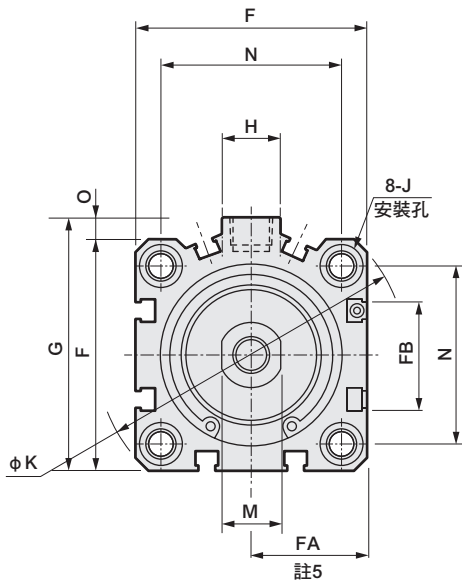
SSD2-K Series

外形尺寸圖



● SSD2-KL-32~100 (附開關)

● 活塞桿前端外牙部



記號	附開關及共用尺寸																			
氣缸內徑 (mm)	A [#]	B [#]	C	D	EE	F	FA ^{註5}	FB	G	H	I	J	K	KA	KK	M	MM	N	O	WF
φ32	50	43	8	8	Rc1/8	45	23 (26.5)	20.5	49.5	12.5	5.5	9沉孔 深度5.5	60	M6深度11	M8深度13	14	16	34	4.5	7
φ40	56.5	49.5	12	8.5	Rc1/8	52	26.5 (30)	27.5	57	15	5.5	9沉孔 深度5.5	69	M6深度11	M8深度13	14	16	40	5	7
φ50	58.5	50.5	10.5	10.5	Rc1/4	64	32.5 (36)	28.5	71	18	6.9	11沉孔 深度6.5	86	M8深度13	M10深度15	17	20	50	7	8
φ63	64	56	13	11	Rc1/4	77	39 (42.5)	28.5	84	23	8.7	14沉孔 深度9	103	M10深度25	M10深度15	17	20	60	7	8
φ80	73.5	63.5	16	13	Rc3/8	98	49.5 (53)	28.5	104	31	10.5	17.5沉孔 深度11	132	M12深度28	M16深度21	22	25	77	6	10
φ100	85	73	23	15	Rc3/8	117	59 (62.5)	28.5	123.5	38	10.5	17.5沉孔 深度11	156	M12深度28	M20深度27	27	30	94	6.5	12

開關尺寸	有接點T0H、T0V、T5H、T5V		無接點T2H、T2V、T3H、T3V		無接點T2WH、T2WV、T3WH、T3WV	
	HD	RD	HD	RD	HD	RD
φ32	9	15	9	15	11	17
φ40	9.5	19.5	9.5	19.5	11	21
φ50	10	20	10	20	11.5	21.5
φ63	17.5	18	17.5	18	19	19.5
φ80	22	20.5	22.5	20.5	24	22
φ100	28	24.5	28	24.5	29.5	26

註1：計算中間行程A+行程、B+行程尺寸時，請勿將中間行程值加入行程中計算，只要將其上方的標準行程值納入計算即可。
 (範例)當中間行程為7mm時，則必須將標準行程10mm納入計算。

- 使用φ40時 A+行程=60 B+行程=53
- 若選擇中間行程專用本體「S」，則必須直接將中間行程的數值7mm納入計算。
- 使用φ40時 A+行程=57 B+行程=50

註2：行程5時的HD、RD尺寸依每次設定而異，可能與本尺寸不同。

註3：雙色顯示方式、斷電延遲型、交流磁場用、T1※、T8※開關的HD、RD尺寸等，請參閱第1029頁。

註4：關於雙色顯示方式、斷電延遲型、交流磁場用、T1※、T8※開關的突出尺寸，請參閱第1029頁。

註5：FA的()內所示尺寸為導線L型時的尺寸。

註6：附屬品的外形尺寸圖、附屬品單品的外形尺寸圖，請參閱第1030~1033頁。

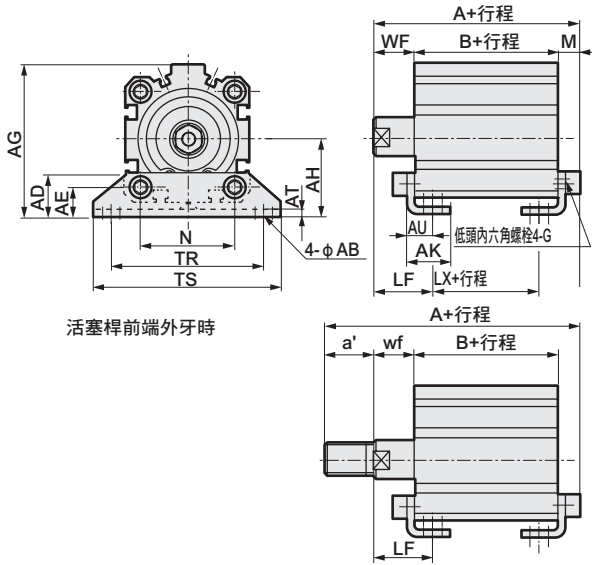
● 活塞桿前端外牙尺寸表

記號	a'	c'	H	kk'	M	MM	T	wf
φ32	23.5	20.5	22	M14×1.5	14	16	8	5
φ40	23.5	20.5	22	M14×1.5	14	16	8	5
φ50	28.5	26	27	M18×1.5	17	20	11	5
φ63	28.5	26	27	M18×1.5	17	20	11	5
φ80	35.5	32.5	32	M22×1.5	22	25	13	8
φ100	35.5	32.5	41	M26×1.5	27	30	16	8

附安裝固定架外形尺寸圖



● 軸向腳架 (LB) 附開關 SSD2-KL-32~100-LB

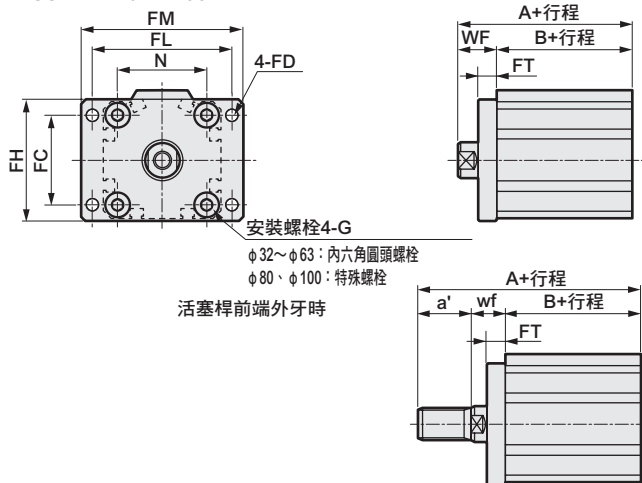


活塞桿前端外牙時

記號	共用尺寸											內牙時					
	氣缸內徑 (mm)	AB	AD	AE	AG	AH	AK	AT	AU	G	N	TR	TS				
φ 32	7	18.5	13	57	30	17	3.2	11.2	M6×16	34	57	71					
φ 40	7	18	13	64	33	18.2	3.2	11.2	M6×16	40	64	78					
φ 50	9	22	14	78	39	22.7	3.2	14.7	M8×20	50	79	95					
φ 63	11	26	16	91.5	46	25.2	3.2	16.2	M10×25	60	95	113					
φ 80	13	31.5	20.5	114	59	30.5	4.5	19.5	M12×40	77	118	140					
φ 100	13	35	24	136	71	35.5	6	23	M12×40	94	137	162					

記號	外牙時												
	氣缸內徑 (mm)	M	WF	LF	A	B	LX	a'	wf	LF	A	B	LX
φ 32	7.2	17	25	67.2	43	27	23.5	15	23	88.7	43	27	
φ 40	7.2	17	25	73.7	49.5	33.5	23.5	15	23	95.2	49.5	33.5	
φ 50	8.2	18	29.5	76.7	50.5	27.5	28.5	15	26.5	102.2	50.5	27.5	
φ 63	9.2	18	31	83.2	56	30	28.5	15	28	108.7	56	30	
φ 80	11.5	20	35	95	63.5	33.5	35.5	18	33	128.5	63.5	33.5	
φ 100	13	22	39	108	73	39	35.5	18	35	139.5	73	39	

● 活塞桿側法蘭 (FA) SSD2-KL-32~100-FA

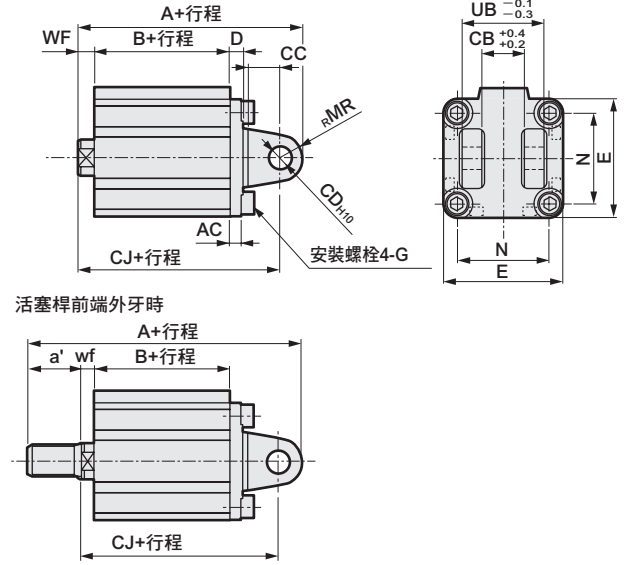


活塞桿前端外牙時

記號	共用尺寸							
	氣缸內徑 (mm)	FC	FD	FH	FL	FM	FT	N
φ 32	34	5.5	48	56	65	8	34	M6×16
φ 40	40	5.5	54	62	72	8	40	M6×16
φ 50	50	6.6	67	76	89	9	50	M8×20
φ 63	60	9	80	92	108	9	60	M10×25
φ 80	77	11	99	116	134	11	77	M12×40
φ 100	94	11	117	136	154	11	94	M12×40

記號	內牙時				外牙時			
	氣缸內徑 (mm)	WF	A	B	a'	wf	A	B
φ 32	17	60	43	23.5	15	81.5	43	
φ 40	17	66.5	49.5	23.5	15	88	49.5	
φ 50	18	68.5	50.5	28.5	15	94	50.5	
φ 63	18	74	56	28.5	15	99.5	56	
φ 80	20	83.5	63.5	35.5	18	117	63.5	
φ 100	22	95	73	35.5	18	126.5	73	

● 二山吊耳 (CB) 附開關 SSD2-KL-32~100-CB



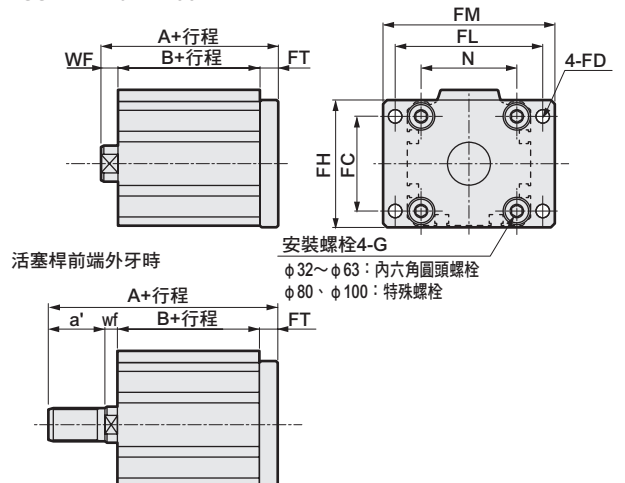
活塞桿前端外牙時

記號	共用尺寸										
	氣缸內徑 (mm)	AC	CB	CC	CD	D	E	G	MR	N	UB
φ 32	4.5	18.2	14	10	5	45		M6×16	10	34	36
φ 40	5	18.2	14	10	6	52		M6×16	10	40	36
φ 50	6	22.2	20	14	7	64		M8×20	14	50	44
φ 63	7	22.2	20	14	8	77		M10×25	14	60	44
φ 80	9	28.2	27	18	10	98		M12×40	18	77	56
φ 100	12	32.2	31	22	13	117		M12×40	22	94	64

記號	內牙時				外牙時					
	氣缸內徑 (mm)	WF	A	B	CJ	a'	wf	A	B	CJ
φ 32	7	80	43	70	23.5	5	101.5	43	68	
φ 40	7	88.5	49.5	78.5	23.5	5	110	49.5	76.5	
φ 50	8	100.5	50.5	86.5	28.5	5	126	50.5	83.5	
φ 63	8	108	56	94	28.5	5	133.5	56	91	
φ 80	10	129.5	63.5	111.5	35.5	8	163	63.5	109.5	
φ 100	12	152	73	130	35.5	8	183.5	73	126	

※添附插銷及止環。

● 頭蓋側法蘭 (FB) SSD2-KL-32~100-FB



活塞桿前端外牙時

記號	共用尺寸							
	氣缸內徑 (mm)	FC	FD	FH	FL	FM	FT	N
φ 32	34	5.5	48	56	65	8	34	M6×16
φ 40	40	5.5	54	62	72	8	40	M6×16
φ 50	50	6.6	67	76	89	9	50	M8×20
φ 63	60	9	80	92	108	9	60	M10×25
φ 80	77	11	99	116	134	11	77	M12×40
φ 100	94	11	117	136	154	11	94	M12×40

記號	內牙時				外牙時			
	氣缸內徑 (mm)	WF	A	B	a'	wf	A	B
φ 32	7	58	43	23.5	5	79.5	43	
φ 40	7	64.5	49.5	23.5	5	86	49.5	
φ 50	8	67.5	50.5	28.5	5	93	50.5	
φ 63	8	73	56	28.5	5	98.5	56	
φ 80	10	84.5	63.5	35.5	8	118	63.5	
φ 100	12	96	73	35.5	8	127.5	73	

- SCP※3
- CMK2
- CMA2
- SCM
- SCG
- SCA2
- SCS2
- CKV2
- CAV2・COV/PIN2
- SSD2**
- SSG
- SSD
- CAT
- MDC2
- MVC
- SMG
- MSD・MSDG
- FC※
- STK
- SRL3
- SRG3
- SRM3
- SRT3
- MRL2
- MRG2
- SM-25
- 緩衝器
- FJ
- FK
- 調速閥
- 卷尾

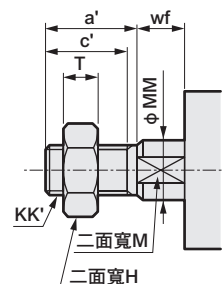
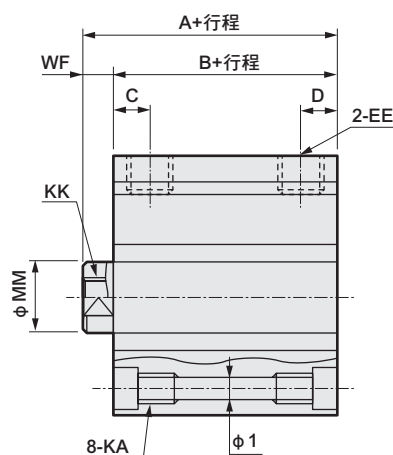
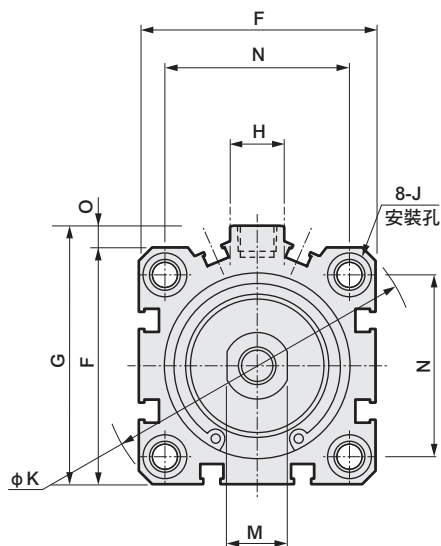
SSD2-K Series

外形尺寸圖



● SSD2-K-32~100 (無開關)

● 活塞桿前端外牙部



記號	無開關及共用尺寸												
	氣缸內徑 (mm)	A ^{註1、註3}	B ^{註1、註3}	C	D	EE	F	G	H	I	J	K	KA
φ 32	40 (50)	33 (43)	8	8	Rc1/8	45	49.5	12.5	5.5	9沉孔深度5.5	60	M6深度11	M8深度13
φ 40	46.5 (56.5)	39.5 (49.5)	12	8.5	Rc1/8	52	57	15	5.5	9沉孔深度5.5	69	M6深度11	M8深度13
φ 50	48.5 (58.5)	40.5 (50.5)	10.5	10.5	Rc1/4	64	71	18	6.9	11沉孔深度6.5	86	M8深度13	M10深度15
φ 63	54 (64)	46 (56)	13	11	Rc1/4	77	84	23	8.7	14沉孔深度9	103	M10深度25	M10深度15
φ 80	63.5 (73.5)	53.5 (63.5)	16	13	Rc3/8	98	104	31	10.5	17.5沉孔深度11	132	M12深度28	M16深度21
φ 100	75 (85)	63 (73)	23	15	Rc3/8	117	123.5	38	10.5	17.5沉孔深度11	156	M12深度28	M20深度27

記號	無開關及共用尺寸				
	氣缸內徑 (mm)	M	MM	N	O
φ 32	14	16	34	4.5	7
φ 40	14	16	40	5	7
φ 50	17	20	50	7	8
φ 63	17	20	60	7	8
φ 80	22	25	77	6	10
φ 100	27	30	94	6.5	12

註1：計算中間行程A+行程、B+行程尺寸時，請勿將中間行程值加入行程中計算，只要將其上方的標準行程值納入計算即可。

(範例) 當中間行程為7mm時，必須將標準行程10mm納入計算。

• 使用φ 40時 A+行程=50 B+行程=43

若選擇中間行程專用本體「S」，必須直接將中間行程的數值7mm納入計算。

• 使用φ 40時 A+行程=47 B+行程=40

註2：附屬品單品的外形尺寸圖，請參閱第1030~1033頁。

註3：記號A、B的 () 尺寸為行程超過50時的數值。

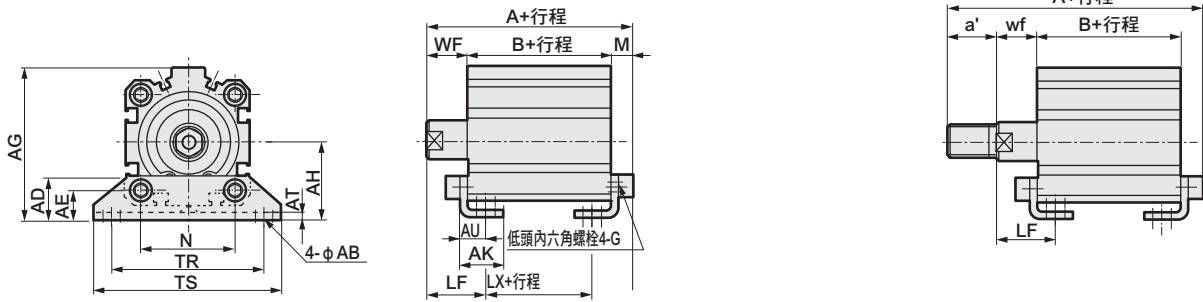
● 活塞桿前端外牙尺寸表

記號	a'	c'	H	kk'	M	MM	T	wf
緩衝器								
φ 32	23.5	20.5	22	M14×1.5	14	16	8	5
φ 40	23.5	20.5	22	M14×1.5	14	16	8	5
φ 50	28.5	26	27	M18×1.5	17	20	11	5
φ 63	28.5	26	27	M18×1.5	17	20	11	5
φ 80	35.5	32.5	32	M22×1.5	22	25	13	8
φ 100	35.5	32.5	41	M26×1.5	27	30	16	8

附安裝固定架外形尺寸圖



- 軸向腳架 (LB) 無開關
SSD2-K-32~100-LB



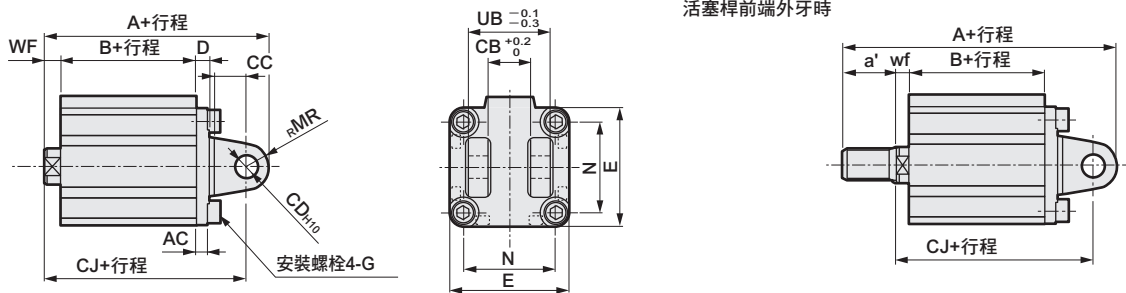
活塞桿前端外牙時

記號	共用尺寸													內牙時			
	AB	AD	AE	AG	AH	AK	AT	AU	G	N	TR	TS	M	WF	LF	A	B
φ32	7	18.5	13	57	30	17	3.2	11.2	M6×16	34	57	71	7.2	17	25	57.2 (67.2)	33 (43)
φ40	7	18	13	64	33	18.2	3.2	11.2	M6×16	40	64	78	7.2	17	25	63.7 (73.7)	39.5 (49.5)
φ50	9	22	14	78	39	22.7	3.2	14.7	M8×20	50	79	95	8.2	18	29.5	66.7 (76.7)	40.5 (50.5)
φ63	11	26	16	91.5	46	25.2	3.2	16.2	M10×25	60	95	113	9.2	18	31	73.2 (83.2)	46 (56)
φ80	13	31.5	20.5	114	59	30.5	4.5	19.5	M12×40	77	118	140	11.5	20	35	85 (95)	53.5 (63.5)
φ100	13	35	24	136	71	35.5	6	23	M12×40	94	137	162	13	22	39	98 (108)	63 (73)

記號	外牙時						
	LX	a'	wf	LF	A	B	LX
φ32	17 (27)	23.5	15	23	78.7 (88.7)	33 (43)	17 (27)
φ40	23.5 (33.5)	23.5	15	23	85.2 (95.2)	39.5 (49.5)	23.5 (33.5)
φ50	17.5 (27.5)	28.5	15	26.5	92.2 (102.2)	40.5 (50.5)	17.5 (27.5)
φ63	20 (30)	28.5	15	28	98.7 (108.7)	46 (56)	20 (30)
φ80	23.5 (33.5)	35.5	18	33	118.5 (128.5)	53.5 (63.5)	23.5 (33.5)
φ100	29 (39)	35.5	18	35	129.5 (139.5)	63 (73)	29 (39)

※ () 內所示尺寸為行程超過50時的數值。

- 二山吊耳 (CB) 無開關
SSD2-K-32~100-CB



活塞桿前端外牙時

記號	共用尺寸										內牙時				外牙時				
	AC	CB	CC	CD	D	E	G	MR	N	UB	WF	A	B	CJ	a'	wf	A	B	CJ
φ32	4.5	18.2	14	10	5	45	M6×16	10	34	36	7	70	33	60	23.5	5	91.5	33	58
φ40	5	18.2	14	10	6	52	M6×16	10	40	36	7	78.5	39.5	68.5	23.5	5	100	39.5	66.5
φ50	6	22.2	20	14	7	64	M8×20	14	50	44	8	90.5	40.5	76.5	28.5	5	116	40.5	73.5
φ63	7	22.2	20	14	8	77	M10×25	14	60	44	8	98	46	84	28.5	5	123.5	46	81
φ80	9	28.2	27	18	10	98	M12×40	18	77	56	10	119.5	53.5	101.5	35.5	8	153	53.5	99.5
φ100	12	32.2	31	22	13	117	M12×40	22	94	64	12	142	63	120	35.5	8	173.5	63	116

※ 添附插銷及止環。

SCP※3

CMK2

CMA2

SCM

SCG

SCA2

SCS2

CKV2

CAV2・COV/PIN2

SSD2

SSG

SSD

CAT

MDC2

MVC

SMG

MSD・MSDG

FC※

STK

SRL3

SRG3

SRM3

SRT3

MRL2

MRG2

SM-25

緩衝器

FJ

FK

調速閥

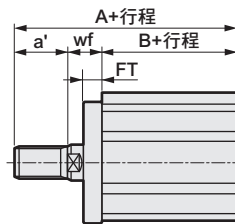
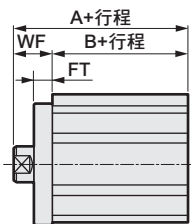
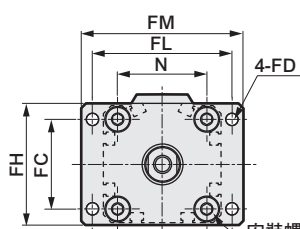
卷尾

附安裝固定架外形尺寸圖



- 活塞桿側法蘭 (FA) 無開關
SSD2-K-32~100 -FA

活塞桿前端外牙時



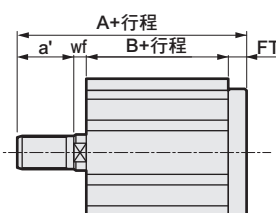
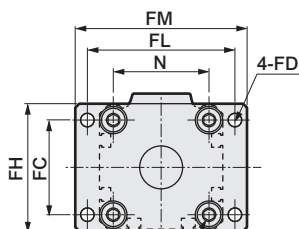
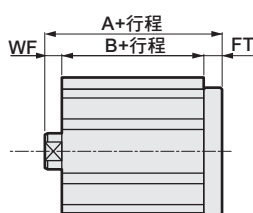
安裝螺栓4-G
 $\phi 32 \sim \phi 63$: 內六角圓頭螺栓
 $\phi 80$ 、 $\phi 100$: 特殊螺栓

記號	共用尺寸								內牙時			外牙時				
	氣缸內徑 (mm)	FC	FD	FH	FL	FM	FT	N	G	WF	A	B	a'	wf	A	B
SSD	$\phi 32$	34	5.5	48	56	65	8	34	M6×16	17	50 (60)	33 (43)	23.5	15	71.5 (81.59)	33 (43)
SSG	$\phi 40$	40	5.5	54	62	72	8	40	M6×16	17	56.5 (66.5)	39.5 (49.5)	23.5	15	78 (88)	39.5 (49.5)
SSD	$\phi 50$	50	6.6	67	76	89	9	50	M8×20	18	58.5 (68.5)	40.5 (50.5)	28.5	15	84 (94)	40.5 (50.5)
SSD	$\phi 63$	60	9	80	92	108	9	60	M10×25	18	64 (74)	46 (56)	28.5	15	89.5 (99.5)	46 (56)
CAT	$\phi 80$	77	11	99	116	134	11	77	M12×40	20	73.5 (83.5)	53.5 (63.5)	35.5	18	107 (117)	53.5 (63.5)
CAT	$\phi 100$	94	11	117	136	154	11	94	M12×40	22	85 (95)	63 (73)	35.5	18	116.5 (126.5)	63 (73)

※ () 內所示尺寸為行程超過50時的數值。

- 頭蓋側法蘭 (FB) 無開關
SSD2-K-32~100 -FB

活塞桿前端外牙時



安裝螺栓4-G
 $\phi 32 \sim \phi 63$: 內六角圓頭螺栓
 $\phi 80$ 、 $\phi 100$: 特殊螺栓

記號	共用尺寸								內牙時			外牙時				
	氣缸內徑 (mm)	FC	FD	FH	FL	FM	FT	N	G	WF	A	B	a'	wf	A	B
MRG2	$\phi 32$	34	5.5	48	56	65	8	34	M6×16	7	48	33	23.5	5	69.5	33
SM-25	$\phi 40$	40	5.5	54	62	72	8	40	M6×16	7	54.5	39.5	23.5	5	76	39.5
緩衝器	$\phi 50$	50	6.6	67	76	89	9	50	M8×20	8	57.5	40.5	28.5	5	83	40.5
緩衝器	$\phi 63$	60	9	80	92	108	9	60	M10×25	8	63	46	28.5	5	88.5	46
FJ	$\phi 80$	77	11	99	116	134	11	77	M12×40	10	74.5	53.5	35.5	8	108	53.5
FJ	$\phi 100$	94	11	117	136	154	11	94	M12×40	12	86	63	35.5	8	117.5	63

SCP※3

CMK2

CMA2

SCM

SCG

SCA2

SCS2

CKV2

CAV2・
COVPIN2

SSD2

SSG

SSD

CAT

MDC2

MVC

SMG

MSD・
MSDG

FC※

STK

SRL3

SRG3

SRM3

SRT3

MRL2

MRG2

SM-25

緩衝器

FJ

FK

調速閥

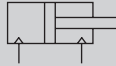
卷尾

治具缸 複動、單側活塞桿、長行程

SSD2 Series (長行程)

- 氣缸內徑：φ 12、φ 16、φ 20、φ 25、φ 32
φ 40、φ 50、φ 63、φ 80、φ 100

JIS記號



規格

項目	SSD2 SSD2-L (附開關)										
	φ 12	φ 16	φ 20	φ 25	φ 32	φ 40	φ 50	φ 63	φ 80	φ 100	
氣缸內徑	mm	φ 12	φ 16	φ 20	φ 25	φ 32	φ 40	φ 50	φ 63	φ 80	φ 100
動作方式		複動型									
使用流體		壓縮空氣									
最高使用壓力	MPa	1.0									
最低使用壓力	MPa	0.1					0.05				
耐壓力	MPa	1.6									
環境溫度	°C	-10~60 (避免結凍)									
連接口徑		M5			Rc1/8		Rc1/4		Rc3/8		
行程容許差	mm	+2.0 0									
使用活塞速度	mm/s	50~500					50~300				
緩衝		橡膠緩衝									
給油		不要 (給油時請使用渦輪機油ISO VG32)									
容許吸收能量	J	0.04	0.09	0.16	0.16	0.40	0.63	0.98	1.56	2.51	3.92

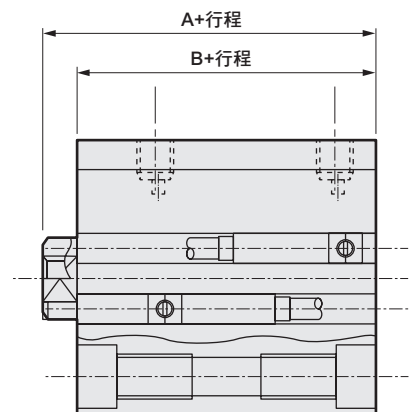
行程

氣缸內徑 (mm)	標準行程 (mm)	最大行程 (mm)
φ 12	35 • 40 • 45 • 50 • 75 • 100	100
φ 16		
φ 20	75 • 100 • 125 • 150 • 175 • 200	200
φ 25	75 • 100 • 125 • 150 • 175 • 200 • 250 • 300	300
φ 32	125 • 150 • 175 • 200 • 250 • 300	
φ 40		
φ 50		
φ 63		
φ 80	125 • 150 • 175 • 200 • 250 • 300	
φ 100		

中間行程

● SSD2系列

項目	標準品	
	標準行程本體墊片型	
型號標示	詳情請參閱型號標示方法。	
製作內容	在標準行程本體設置墊片，並且以1mm為行程製作單位。	
行程範圍	氣缸內徑	行程範圍
	12•16	31~99
	20	51~199
	25	51~299
	32~100	101~299
型號標示範例	型號：SSD2-32-121 標準氣缸SSD2-32-125設置+4mm墊片後，行程變成121mm。 B+行程尺寸為170.5mm。	



開關規格 (F型開關)

● 單色/雙色顯示方式

項目	無接點2線式		無接點3線式		無接點2線式		無接點3線式		
	F2S		F3S		F2H•F2V	F2YH•F2YV	F3H•F3V	F3PH•F3PV (接單生產)	F3YH•F3YV
用途	可程式控制器專用		可程式控制器、繼電器用		可程式控制器專用		可程式控制器、繼電器用		
輸出方式	—		NPN輸出		—		NPN輸出	PNP輸出	NPN輸出
電源電壓	—		DC10~28V		—		DC10~28V	DC4.5~28V	DC10~28V
負載電壓	DC10~30V		DC30V以下		DC10~30V	DC24V±10%	DC30V以下		
負載電流	5~20mA		50mA以下		5~20mA		100mA以下	50mA以下	
顯示燈	LED (ON時亮燈)				黃色LED (ON時亮燈)	紅色/綠色 LED (ON時亮燈)	黃色LED (ON時亮燈)		紅色/綠色 LED (ON時亮燈)
漏電電流	1mA以下		10 μA以下		1mA以下		10 μA以下		
重量	g		1m : 10 3m : 29						

開關規格 (T型開關)

● 單色/雙色顯示方式/交流磁場用

項目	無接點2線式		無接點2線式				無接點3線式				有接點2線式				無接點2線式		
	T1H•T1V	T2H•T2V T2JH•T2JV	T2YH• T2YV	T2WH• T2WV	T3H•T3V	T3PH•T3PV (接單生產)	T3YH• T3YV	T3WH• T3WV	T0H•T0V	T5H•T5V	T8H•T8V	T2YD					
用途	可程式控制器、 小型電機開關	可程式控制器專用				可程式控制器、繼電器用				可程式控制器、 繼電器用	可程式控制器、繼電器 IC選裝(無顯示燈)、串聯連接用	可程式控制器、繼電器用		可程式 控制器專用			
輸出方式	—		—		NPN輸出	PNP輸出	NPN輸出	NPN輸出	—				—				
電源電壓	—		—				DC10~28V				—				—		
負載電壓	AC85~265V	DC10~30V		DC24V±10%		DC30V以下				DC12/24V	AC100/110V	DC5/12/24V	AC100/110V	DC12/24V	AC110V	AC220V	DC24V±10%
負載電流	5~100mA	5~20mA (註1)				100mA以下		50mA以下		5~50mA	7~20mA	50mA以下	20mA以下	5~50mA	7~20mA	7~10mA	5~20mA
顯示燈	LED (ON時亮燈)	LED (ON時亮燈)	紅色/綠色 LED (ON時亮燈)	紅色/綠色 LED (ON時亮燈)	LED (ON時亮燈)	黃色 LED (ON時亮燈)	紅色/綠色 LED (ON時亮燈)	紅色/綠色 LED (ON時亮燈)	LED (ON時亮燈)		無顯示燈		LED (ON時亮燈)		紅色/綠色 LED (ON時亮燈)		
漏電電流	AC100V時電流小於1mA AC200V時電流小於2mA	1mA以下				10 μA以下				0mA				1mA以下			
重量 g	1m : 33 3m : 87 5m : 142	1m : 18 3m : 49 5m : 80	1m : 33 3m : 87 5m : 142	1m : 18 3m : 49 5m : 80	1m : 18 3m : 49 5m : 80	1m : 33 3m : 87 5m : 142	1m : 18 3m : 49 5m : 80	1m : 18 3m : 49 5m : 80	1m : 18	3m : 49	5m : 80	1m : 33 3m : 87 5m : 142	1m : 61 3m : 166 5m : 272				

註1：上述負載電流的最大值：20mA，為溫度25°C時的數值。當開關使用環境溫度高於25°C時，電流將小於20mA。
(溫度到達60°C時，則電流為5~10mA。)

註2：交流磁場用開關 (T2YD) 於直流磁場環境下無法使用。

註3：如欲瞭解其他開關規格，請參閱卷尾第1頁。

註4：外形尺寸視開關型號而異。詳細內容請參閱卷尾第18、23頁。

理論推力表

(單位：N)

氣缸內徑 (mm)	動作方向	使用壓力 MPa										
		0.1	0.15	0.2	0.3	0.4	0.5	0.6	0.7	0.8	0.9	1.0
φ 12	Push	11.3	17.0	22.6	33.9	45.2	56.5	67.9	79.2	90.5	1.02×10 ²	1.13×10 ²
	Pull	8.48	12.7	17.0	25.4	33.9	42.4	50.9	59.4	67.9	76.3	84.8
φ 16	Push	20.1	30.2	40.2	60.3	80.4	1.01×10 ²	1.21×10 ²	1.41×10 ²	1.61×10 ²	1.81×10 ²	2.01×10 ²
	Pull	15.1	22.6	30.2	45.2	60.3	75.4	90.5	1.06×10 ²	1.21×10 ²	1.36×10 ²	1.51×10 ²
φ 20	Push	31.4	47.1	62.8	94.2	1.26×10 ²	1.57×10 ²	1.88×10 ²	2.20×10 ²	2.51×10 ²	2.83×10 ²	3.14×10 ²
	Pull	23.6	35.3	47.1	70.7	94.2	1.18×10 ²	1.41×10 ²	1.65×10 ²	1.88×10 ²	2.12×10 ²	2.36×10 ²
φ 25	Push	49.1	73.6	98.2	1.47×10 ²	1.96×10 ²	2.45×10 ²	2.95×10 ²	3.44×10 ²	3.93×10 ²	4.42×10 ²	4.91×10 ²
	Pull	37.8	56.7	75.6	1.13×10 ²	1.51×10 ²	1.89×10 ²	2.27×10 ²	2.64×10 ²	3.02×10 ²	3.40×10 ²	3.78×10 ²
φ 32	Push	80.4	1.21×10 ²	1.61×10 ²	2.41×10 ²	3.22×10 ²	4.02×10 ²	4.83×10 ²	5.63×10 ²	6.43×10 ²	7.24×10 ²	8.04×10 ²
	Pull	60.3	90.5	1.21×10 ²	1.81×10 ²	2.41×10 ²	3.02×10 ²	3.62×10 ²	4.22×10 ²	4.83×10 ²	5.43×10 ²	6.03×10 ²
φ 40	Push	1.26×10 ²	1.88×10 ²	2.51×10 ²	3.77×10 ²	5.03×10 ²	6.28×10 ²	7.54×10 ²	8.80×10 ²	1.01×10 ³	1.13×10 ³	1.26×10 ³
	Pull	1.06×10 ²	1.58×10 ²	2.11×10 ²	3.17×10 ²	4.22×10 ²	5.28×10 ²	6.33×10 ²	7.39×10 ²	8.44×10 ²	9.50×10 ²	1.06×10 ³
φ 50	Push	1.96×10 ²	2.95×10 ²	3.93×10 ²	5.89×10 ²	7.85×10 ²	9.82×10 ²	1.18×10 ³	1.37×10 ³	1.57×10 ³	1.77×10 ³	1.96×10 ³
	Pull	1.65×10 ²	2.47×10 ²	3.30×10 ²	4.95×10 ²	6.60×10 ²	8.25×10 ²	9.90×10 ²	1.15×10 ³	1.32×10 ³	1.48×10 ³	1.65×10 ³
φ 63	Push	3.12×10 ²	4.68×10 ²	6.23×10 ²	9.35×10 ²	1.25×10 ³	1.56×10 ³	1.87×10 ³	2.18×10 ³	2.49×10 ³	2.81×10 ³	3.12×10 ³
	Pull	2.80×10 ²	4.20×10 ²	5.61×10 ²	8.41×10 ²	1.12×10 ³	1.40×10 ³	1.68×10 ³	1.96×10 ³	2.24×10 ³	2.52×10 ³	2.80×10 ³
φ 80	Push	5.03×10 ²	7.54×10 ²	1.01×10 ³	1.51×10 ³	2.01×10 ³	2.51×10 ³	3.02×10 ³	3.52×10 ³	4.02×10 ³	4.52×10 ³	5.03×10 ³
	Pull	4.54×10 ²	6.80×10 ²	9.07×10 ²	1.36×10 ³	1.81×10 ³	2.27×10 ³	2.72×10 ³	3.17×10 ³	3.63×10 ³	4.08×10 ³	4.54×10 ³
φ 100	Push	7.85×10 ²	1.18×10 ³	1.57×10 ³	2.36×10 ³	3.14×10 ³	3.93×10 ³	4.71×10 ³	5.50×10 ³	6.28×10 ³	7.07×10 ³	7.85×10 ³
	Pull	7.15×10 ²	1.07×10 ³	1.43×10 ³	2.14×10 ³	2.86×10 ³	3.57×10 ³	4.29×10 ³	5.00×10 ³	5.72×10 ³	6.43×10 ³	7.15×10 ³

SSD2 (長行程) Series

型號標示方法

無開關 (無開關用磁鐵)



附開關 (內置開關用磁鐵)



A 氣缸內徑

B 配管螺牙種類

C 行程

D 開關型號註1

註2

註3

註8

E 開關數量

F 選購品註4

G 安裝固定架

註5

註6

選定型號時的注意事項

註1: φ12、φ16無法配置T2YD※開關。

註2: φ12、φ16無法配置T8※開關。

註3: F型開關僅能配置於氣缸內徑φ20、25之配管接口面。

註4: φ12~φ25活塞桿材質標準配備為不鏽鋼。C形止環材質從鋼材質變為不鏽鋼材質。活塞桿前端外牙型所採用之螺帽材質為不鏽鋼。

註5: 安裝固定架將添附於產品內一併出貨。

註6: 選擇LB、FA時，活塞桿突出尺寸WF與標準型不同。請參閱外形尺寸圖第783頁、第785頁。此外，本體上所貼附的標籤銘板其型號尾端印有突出長度之指定型號。

註7: 無法同時選定「I」和「Y」。

註8: 開關將添附於產品內一併出貨。如需組裝產品後出貨，請洽詢本公司。

註9: 如欲瞭解產品系列與選購品的組合，請參閱第734、735頁。

註10: F型開關導線長度5m為接單生產。

〈型號標示範例〉

SSD2-L-12-100-T0H-R-N

機型: 治具缸 長行程

A 氣缸內徑 : φ12mm

B 配管螺牙種類 : Rc螺牙

C 行程 : 100mm

D 開關型號 : 有接點開關T0H
• 導線1m

E 開關數量 : 活塞桿側附1個

F 選購品 : 活塞桿前端外牙

記號	內容
A 氣缸內徑 (mm)	
12	φ12
16	φ16
20	φ20
25	φ25
32	φ32
40	φ40
50	φ50
63	φ63
80	φ80
100	φ100

B 配管螺牙種類	
無記號	Rc螺牙
NN	NPT螺牙 (φ32以上) (接單生產)
GN	G螺牙 (φ32以上) (接單生產)

C 行程 (mm)	
詳情請參閱下一頁之行程表。	

D 開關型號		接點	電壓	顯示	導線	氣缸內徑														
導線直型	導線L型					AC	DC	12	16	20	25	32	40	50	63	80	100			
F2S※		無接點	●	單色顯示方式	2線			●	●											
F3S※					3線															
F2H※	F2V※				2線															
F3H※	F3V※	3線																		
F3PH※	F3PV※	有接點	●	單色顯示方式 (PNP輸出) (接單生產)	3線			●	●											
F2YH※	F2YV※				2線															
F3YH※	F3YV※				3線															
T0H※	T0V※	有接點	●	單色顯示方式	2線	●	●	●	●	●	●	●	●	●	●	●	●			
T5H※	T5V※				2線															
T8H※	T8V※				2線															
T1H※	T1V※	無接點	●	單色顯示方式	2線			●	●											
T2H※	T2V※				2線	●	●	●	●	●	●	●	●	●	●	●	●	●	●	
T3H※	T3V※				3線	●	●	●	●	●	●	●	●	●	●	●	●	●	●	●
T3PH※	T3PV※	無接點	●	單色顯示方式 (PNP輸出) (接單生產)	3線	●	●	●	●	●	●	●	●	●	●	●	●	●		
T2WH※	T2WV※				2線	●	●	●	●	●	●	●	●	●	●	●	●	●	●	●
T2YH※	T2YV※				2線															
T3WH※	T3WV※	3線																		
T3YH※	T3YV※	3線																		
T2YD※	—	有接點	●	雙色顯示方式交流磁場用	2線			●	●											
T2YDT※	—				2線															
T2JH※	T2JV※	有接點	●	單色顯示方式斷電延遲型	2線			●	●											

※導線長度	
無記號	1m (標準)
3	3m (選購品)
5	5m (選購品) 註10

E 開關數量	
R	活塞桿側附1個
H	頭蓋側附1個
D	附2個

F 選購品		氣缸內徑 (φ)									
無記號	活塞桿前端內牙	12	16	20	25	32	40	50	63	80	100
N	活塞桿前端外牙	●	●	●	●	●	●	●	●	●	●
M 註4	活塞桿材質 (不鏽鋼)	●	●	●	●	●	●	●	●	●	●
P6	銅離子防止處理	標準	●	●	●	●	●	●	●	●	●
P4	因應二次電池規格	●	●	●	●	●	●	●	●	●	●
P40		●	●	●	●	●	●	●	●	●	●

G 安裝固定架	
無記號	無安裝固定架
LB	軸向腳架
CB	二山吊耳 (添附插銷及止環)
FA	活塞桿側法蘭型
FB	頭蓋側法蘭型

H 附屬品 (活塞桿前端外牙選擇「N」時可使用)	
I	一山關節
Y	二山關節 (添附插銷及止環)

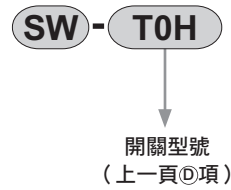
H 附屬品
註7

〔行程表〕

行程 (mm)	適用內徑									
	φ12	φ16	φ20	φ25	φ32	φ40	φ50	φ63	φ80	φ100
35	●	●								
40	●	●								
45	●	●								
50	●	●								
75	●	●	●	●						
100	●	●	●	●						
125			●	●	●	●	●	●	●	●
150			●	●	●	●	●	●	●	●
175			●	●	●	●	●	●	●	●
200			●	●	●	●	●	●	●	●
250				●	●	●	●	●	●	●
300				●	●	●	●	●	●	●
最大行程 (mm)	100		200		300					
中間行程 註1	以1mm為單位									

註1：全長尺寸與其上方的標準行程尺寸相同。

開關單品型號標示方法



氣缸重量表

(附開關重量係附2個氣缸開關之數值)

(單位：g)

行程 (mm)	35		40		45		50		75		100		125		150		175		200		250		300	
	無開關	附開關	無開關	附開關	無開關	附開關	無開關	附開關	無開關	附開關	無開關	附開關	無開關	附開關	無開關	附開關	無開關	附開關	無開關	附開關	無開關	附開關	無開關	附開關
φ 12	144	146	153	155	161	163	170	172	212	214	255	257	—	—	—	—	—	—	—	—	—	—	—	—
φ 16	179	180	190	191	201	202	212	213	267	268	322	323	—	—	—	—	—	—	—	—	—	—	—	—
φ 20	—	—	—	—	—	—	—	—	321	326	383	388	446	451	508	513	571	576	633	638	—	—	—	—
φ 25	—	—	—	—	—	—	—	—	412	417	492	497	572	577	652	657	732	737	812	817	972	977	1132	1137
φ 32	—	—	—	—	—	—	—	—	—	—	—	—	790	799	897	905	1003	1012	1111	1119	1326	1334	1541	1549
φ 40	—	—	—	—	—	—	—	—	—	—	—	—	1000	1016	1133	1148	1265	1281	1398	1413	1663	1678	1928	1943
φ 50	—	—	—	—	—	—	—	—	—	—	—	—	1553	1571	1779	1796	2004	2022	2217	2234	2642	2659	3067	3084
φ 63	—	—	—	—	—	—	—	—	—	—	—	—	2138	2162	2413	2437	2688	2712	2963	2987	3512	3536	4062	4086
φ 80	—	—	—	—	—	—	—	—	—	—	—	—	3478	3505	3911	3937	4343	4370	4776	4802	5640	5666	6505	6531
φ 100	—	—	—	—	—	—	—	—	—	—	—	—	4816	4848	5386	5418	5956	5988	6526	6558	7667	7699	8807	8839

安裝固定架型號標示方法

氣缸內徑 (mm)	φ 12	φ 16	φ 20	φ 25	φ 32	φ 40	φ 50	φ 63	φ 80	φ 100
腳架 (LB)	SSD2-LB-12	SSD2-LB-16	SSD2-LB-20	SSD2-LB-25	SSD2-LB-32	SSD2-LB-40	SSD2-LB-50	SSD2-LB-63	SSD2-LB-80	SSD2-LB-100
法蘭 (FA/FB)	SSD2-FA-12	SSD2-FA-16	SSD2-FA-20	SSD2-FA-25	SSD2-FA-32	SSD2-FA-40	SSD2-FA-50	SSD2-FA-63	SSD2-FA-80	SSD2-FA-100
二山吊耳 (CB)	SSD2-CB-12	SSD2-CB-16	SSD2-CB-20	SSD2-CB-25	SSD2-CB-32	SSD2-CB-40	SSD2-CB-50	SSD2-CB-63	SSD2-CB-80	SSD2-CB-100

註1：腳架型安裝固定架為每組2個。

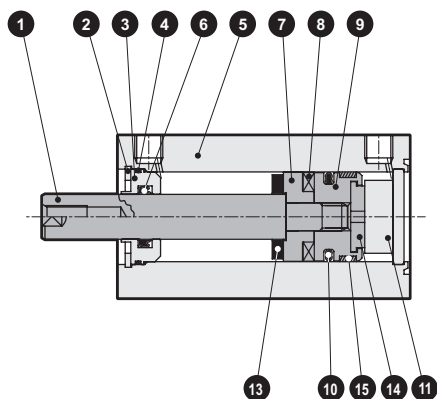
- SCP※3
- CMK2
- CMA2
- SCM
- SCG
- SCA2
- SCS2
- CKV2
- CAV2・COVPIN2
- SSD2
- SSG
- SSD
- CAT
- MDC2
- MVC
- SMG
- MSD・MSDG
- FC※
- STK
- SRL3
- SRG3
- SRM3
- SRT3
- MRL2
- MRG2
- SM-25
- 緩衝器
- FJ
- FK
- 調速閥
- 卷尾

SSD2 (長行程) Series

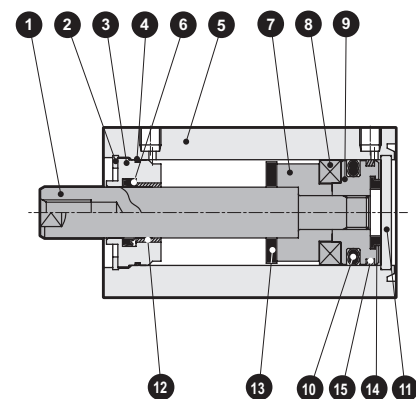
內部結構及零件一覽表

SCP※3
CMK2
CMA2
SCM
SCG
SCA2
SCS2
CKV2
CAV2・COVPI2
SSD2
SSG
SSD
CAT
MDC2
MVC
SMG
MSD・MSDG
FC※
STK
SRL3
SRG3
SRM3
SRT3
MRL2
MRG2
SM-25
緩衝器
FJ
FK
調速閥
卷尾

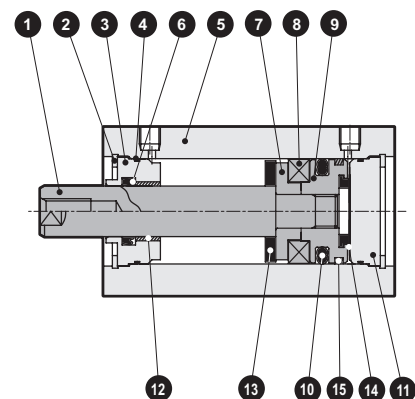
● SSD2 (長行程) -L-12、16
(複動、單側活塞桿型、附開關)



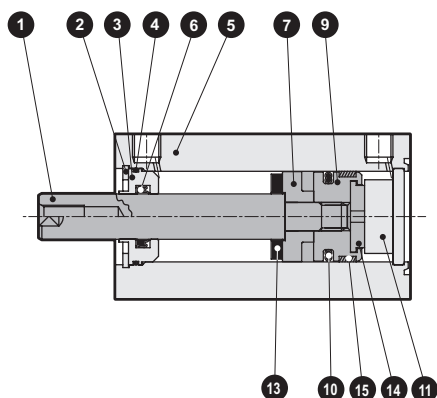
● SSD2 (長行程) -L-20~100
(複動、單側活塞桿型、附開關)



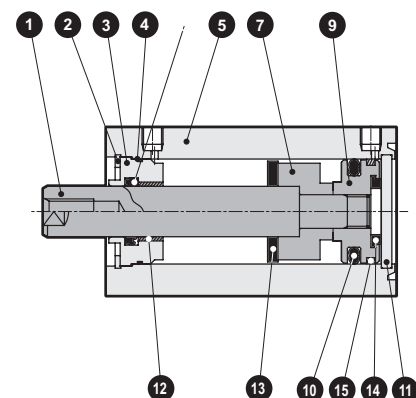
φ 20：超過行程100，200以下
φ 25：行程超過150，300以下
φ 32~φ 50：行程超過150，300以下
φ 63~φ 100：行程超過200，300以下



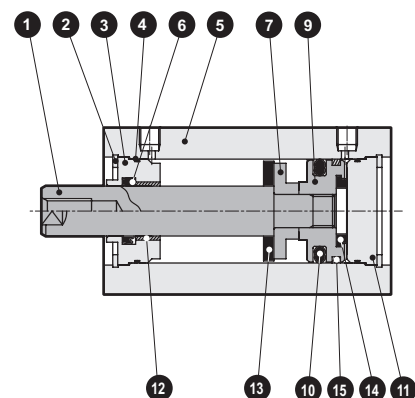
● SSD2 (長行程) -12、16
(複動、單側活塞桿型)



● SSD2 (長行程) -20~100
(複動、單側活塞桿型)



φ 20：超過行程100，200以下
φ 25：行程超過150，300以下
φ 32~φ 50：行程超過150，300以下
φ 63~φ 100：行程超過200，300以下



編號	零件名稱	材質	備註	編號	零件名稱	材質	備註
1	活塞桿	φ 12~25：不鏽鋼 φ 32~100：鋼	φ 16~100 工業用鍍鉻	9	活塞	鋁合金	鉻酸鹽
2	C形止環	鋼	磷酸鋅	10	活塞墊圈	丁腈橡膠	
3	活塞桿金屬	特殊鋁	鉻酸鹽	11	護蓋	φ 12~25：不鏽鋼 φ 32~100：鋁合金	φ 32~100：耐酸鋁 (註1)
4	活塞桿金屬墊圈	丁腈橡膠		12	軸套	無油乾式軸承	φ 20~100 (註2)
5	本體	鋁合金	硬質耐酸鋁	13	緩衝橡膠 (R)	聚氨酯橡膠	
6	活塞桿墊圈	丁腈橡膠		14	緩衝橡膠 (H)	聚氨酯橡膠	
7	墊片	鋁合金	φ 12~32：鉻酸鹽	15	耐磨環	聚縮醛樹脂	
8	磁鐵	塑料					

註1：φ 20：超過100行程、φ 25：超過150行程時的護蓋材質為鋁合金，備註：已採鉻酸鹽（表面）處理。
註2：銅離子防止處理規格所採用的材質為銅。

消耗性零件一覽表

與SSD2-K複動、高負載型系列相同。請參閱第764、765頁。

SCP※3

CMK2

CMA2

SCM

SCG

SCA2

SCS2

CKV2

CAV2・
COVPIN2

SSD2

SSG

SSD

CAT

MDC2

MVC

SMG

MSD・
MSDG

FC※

STK

SRL3

SRG3

SRM3

SRT3

MRL2

MRG2

SM-25

緩衝器

FJ

FK

調速閥

卷尾

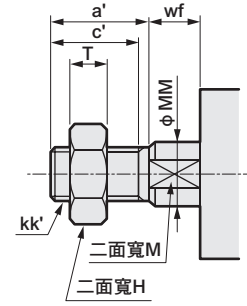
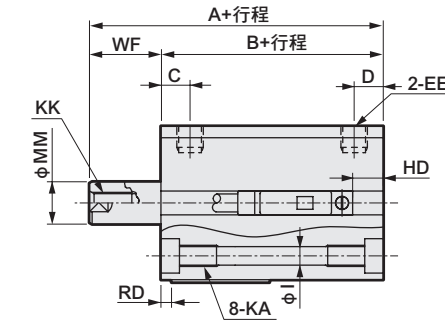
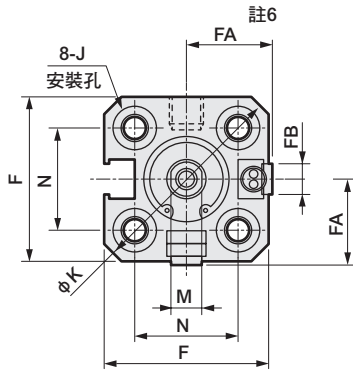
SSD2 (長行程) Series

外形尺寸圖

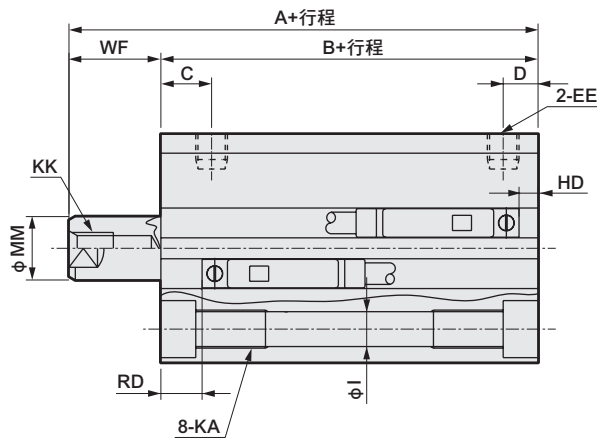
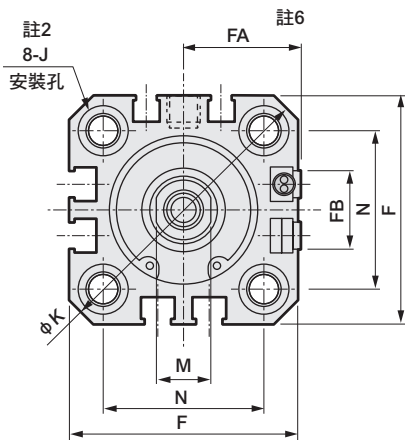


● SSD2 (長行程) - (L) - 12~25
 ※無開關、附開關型之外形尺寸皆相同。
 φ12・φ16

● 活塞桿前端外牙部



φ20・φ25



● 開關安裝溝槽相關注意事項

註1：氣缸內徑φ20、φ25的配管孔口面僅限安裝F型開關。

記號	附開關及共用尺寸																
	A ₁ ^{註1}	B ₁ ^{註1}	C	D ₃ ^{註3}	EE	F	FA ₆ ^{註6}	FB	I	J _{註2}	K	KA	KK	M	MM	N	WF
氣缸內徑 (mm)	φ12	φ16	φ20	φ25													
	45.5	45.5	55.5	59	M5	M5	13 (16.5)	4.5	3.5	6.5沉孔深度3.5	32	M4深度7	M3深度6	5	6	15.5	13.5
					M5	M5	15 (18.5)	4.5	3.5	6.5沉孔深度3.5	38	M4深度7	M4深度8	6	8	20	13.5
					M5	M5	18.5 (22)	12.5	5.5	9沉孔深度5.5	47	M6深度11	M5深度7	8	10	25.5	14.5
					M5	M5	20.5 (24)	13.5	5.5	9沉孔深度5.5	51	M6深度11	M6深度12	10	12	28	15
開關尺寸	有接點TOH、TOV、T5H、T5V 註3				無接點T2H、T2V、T3H、T3V 註3		無接點T2WH、T2WV、T3WH、T3WV 註3		無接點F2H、F2V、F3H、F3V、F2YH、F2YV、F3YH、F3YV 註3				無接線F2S、F3S				
	HD	RD	HD	RD	HD	RD	HD	RD	HD	RD	HD	RD	HD	RD			
氣缸內徑 (mm)	φ12	φ16	φ20	φ25													
	8.5	8.5	6 (12.5)	5.5 (14)	8.5	8.5	10.5	7 (15.5)	10.5	7 (15.5)	9.5 (18)	23.5 (16.5)	8.5 (17)				
	5	5	16 (10)	19.5 (12)	5	5	6.5	6.5	6.5	6.5							
			6 (12.5)	5.5 (14)	8.5	8.5	10.5	7 (15.5)	10.5	7 (15.5)	9.5 (18)	23.5 (16.5)	8.5 (17)				
			16 (10)	19.5 (12)	5	5	6.5	6.5	6.5	6.5							
			6 (12.5)	5.5 (14)	8.5	8.5	10.5	7 (15.5)	10.5	7 (15.5)	9.5 (18)	23.5 (16.5)	8.5 (17)				
			16 (10)	19.5 (12)	5	5	6.5	6.5	6.5	6.5							
			6 (12.5)	5.5 (14)	8.5	8.5	10.5	7 (15.5)	10.5	7 (15.5)	9.5 (18)	23.5 (16.5)	8.5 (17)				
			16 (10)	19.5 (12)	5	5	6.5	6.5	6.5	6.5							
			6 (12.5)	5.5 (14)	8.5	8.5	10.5	7 (15.5)	10.5	7 (15.5)	9.5 (18)	23.5 (16.5)	8.5 (17)				
			16 (10)	19.5 (12)	5	5	6.5	6.5	6.5	6.5							
			6 (12.5)	5.5 (14)	8.5	8.5	10.5	7 (15.5)	10.5	7 (15.5)	9.5 (18)	23.5 (16.5)	8.5 (17)				
			16 (10)	19.5 (12)	5	5	6.5	6.5	6.5	6.5							

註1：計算中間行程A+行程、B+行程尺寸時，請勿將中間行程值加入行程中計算，只要將其上方的標準行程值納入計算即可。

(範例) 當中間行程為70mm時，則必須將標準行程75mm納入計算。

註2：φ20：超過100行程、φ25：超過150行程時，沒有沉孔J。

註3：() 內的數值為φ20：超過100行程、φ25：超過150行程時的數值。

註4：雙色顯示方式、斷電延遲型、交流磁場用、T1※、T8※開關的HD、RD尺寸等，請參閱第1028頁。

註5：關於雙色顯示方式、斷電延遲型、交流磁場用、T1※、T8※開關的突出尺寸，請參閱第1028頁。

註6：FA的() 內所示尺寸為導線L型的尺寸。

註7：附屬品單品的外形尺寸圖，請參閱第1030~1033頁。

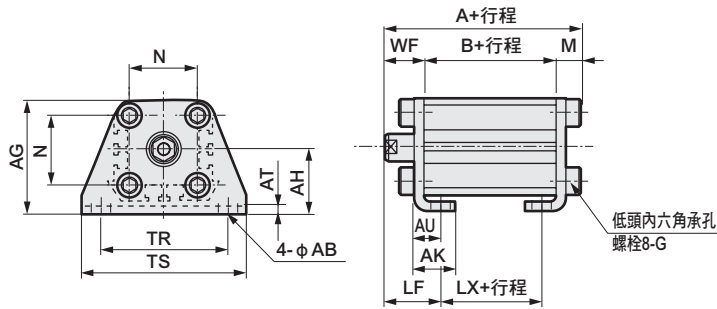
● 活塞桿前端外牙尺寸表

記號	a'	c'	H	kk'	M	MM	T	wf
氣缸內徑 (mm)								
φ12	10.5	9	8	M5	5	6	3.2	13.5
φ16	12	10	10	M6	6	8	3.6	13.5
φ20	14	12	13	M8	8	10	5	14.5
φ25	17.5	15	17	M10×1.25	10	12	6	15

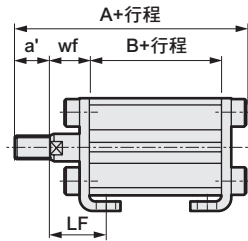
附安裝固定架外形尺寸圖



● 軸向腳架 (LB) SSD2- (L) -12~25 -LB



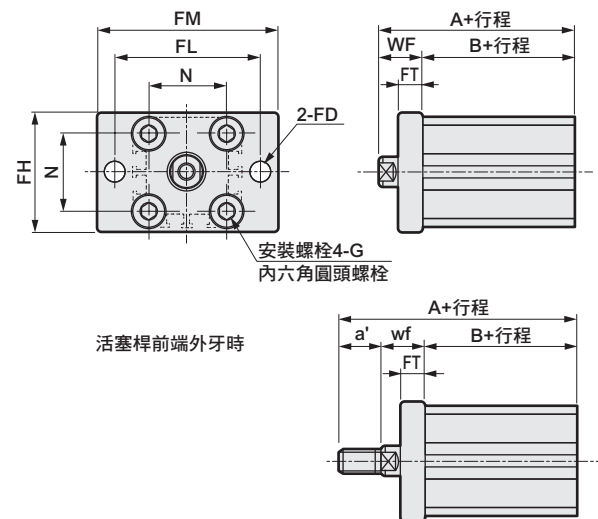
活塞桿前端外牙時



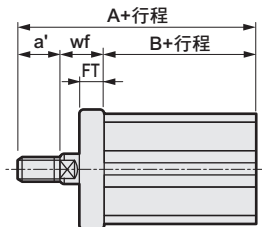
記號	共用尺寸											
	氣缸內徑 (mm)	AB	AG	AH	AK	AT	AU	G	N	TR	TS	M
φ 12	5	29.5	17	12.5	2	8	M4×10	15.5	34	44	4.8	
φ 16	5	33.5	19	13	2	8	M4×10	20	38	48	4.8	
φ 20	7	42	24	15	3.2	9.2	M6×16	25.5	48	62	7.2	
φ 25	7	46	26	16.5	3.2	10.7	M6×16	28	52	66	7.2	

記號	氣缸內徑 (mm)	外牙時											
		WF	LF	無開關、附開關			a'	wf	LF	無開關、附開關			
				A	B	LX					A	B	LX
φ 12	13.5	19.5	50.3	32	20	10.5	13.5	19.5	60.8	32	20	20	20
φ 16	13.5	19.5	50.3	32	20	12	13.5	19.5	62.3	32	20	20	20
φ 20	14.5	20.5	62.7	41	29	14	14.5	20.5	76.7	41	29	29	29
φ 25	15	22.5	66.2	44	29	17.5	15	22.5	83.7	44	29	29	29

● 活塞桿側法蘭 (FA) SSD2- (L) -12~25 -FA



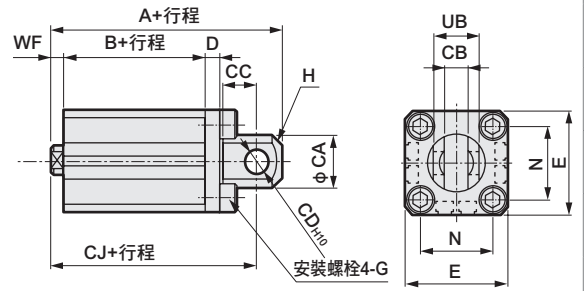
活塞桿前端外牙時



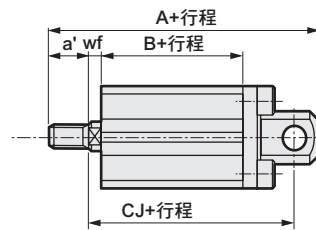
記號	共用尺寸							
	氣缸內徑 (mm)	FD	FH	FL	FM	FT	N	G
φ 12	4.5	25	45	55	5.5	15.5	M4×12	
φ 16	4.5	30	45	55	5.5	20	M4×12	
φ 20	6.6	39	48	60	8	25.5	M6×16	
φ 25	6.6	42	52	64	8	28	M6×16	

記號	氣缸內徑 (mm)	內牙時				外牙時			
		WF	無開關、附開關		a'	wf	無開關、附開關		
			A	B			A	B	
φ 12	13.5	45.5	32	10.5	13.5	56	32	32	
φ 16	13.5	45.5	32	12	13.5	57.5	32	32	
φ 20	14.5	55.5	41	14	14.5	69.5	41	41	
φ 25	15	59	44	17.5	15	76.5	44	44	

● 二山吊耳 (CB) SSD2- (L) -12~25 -CB



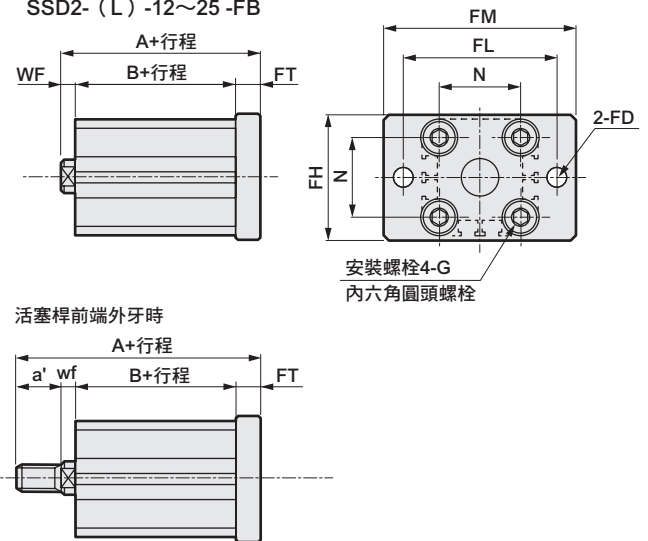
活塞桿前端外牙時



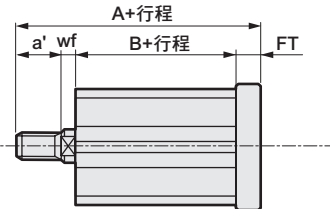
記號	共用尺寸										
	氣缸內徑 (mm)	CA	CB	CC	CD	D	E	G	H	N	UB
φ 12	12	5.2 ^{+0.2} ₀	7	5	4	25	M4×12	C1.5	15.5	10 ^{-0.1} _{0.3}	
φ 16	15	6.6 ^{+0.3} ₀	8	5	5	29	M4×12	C2	20	12 ^{-0.1} _{0.4}	
φ 20	20	8.2 ^{+0.2} ₀	12	8	5	36	M6×16	C4	25.5	16 ^{-0.1} _{0.3}	
φ 25	24	10.2 ^{+0.2} ₀	14	10	5	40	M6×16	C5	28	20 ^{-0.1} _{0.3}	

記號	氣缸內徑 (mm)	內牙時						外牙時					
		WF	無開關、附開關			a'	wf	LF	無開關、附開關				
			A	B	CJ				A	B	CJ		
φ 12	13.5	65.5	32	59.5	10.5	13.5	76	32	59.5	32	59.5		
φ 16	13.5	66.5	32	60.5	12	13.5	78.5	32	60.5	32	60.5		
φ 20	14.5	82.5	41	73.5	14	14.5	96.5	41	73.5	41	73.5		
φ 25	15	89	44	79	17.5	15	106.5	44	79	44	79		

● 頭蓋側法蘭 (FB) SSD2- (L) -12~25 -FB



活塞桿前端外牙時



記號	共用尺寸							
	氣缸內徑 (mm)	FD	FH	FL	FM	FT	N	G
φ 12	4.5	25	45	55	5.5	15.5	M4×12	
φ 16	4.5	30	45	55	5.5	20	M4×12	
φ 20	6.6	39	48	60	8	25.5	M6×16	
φ 25	6.6	42	52	64	8	28	M6×16	

記號	氣缸內徑 (mm)	內牙時				外牙時			
		WF	無開關、附開關		a'	wf	無開關、附開關		
			A	B			A	B	
φ 12	13.5	51	32	10.5	13.5	61.5	32	32	
φ 16	13.5	51	32	12	13.5	63	32	32	
φ 20	14.5	63.5	41	14	14.5	77.5	41	41	
φ 25	15	67	44	17.5	15	84.5	44	44	

- SCP※3
- CMK2
- CMA2
- SCM
- SCG
- SCA2
- SCS2
- CKV2
- CAV2・COVPIN2
- SSD2**
- SSG
- SSD
- CAT
- MDC2
- MVC
- SMG
- MSD・MSDG
- FC※
- STK
- SRL3
- SRG3
- SRM3
- SRT3
- MRL2
- MRG2
- SM-25
- 緩衝器
- FJ
- FK
- 調速閥
- 卷尾

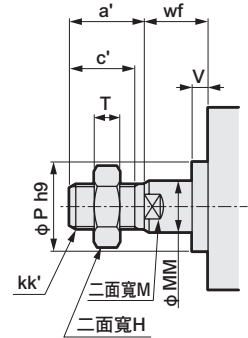
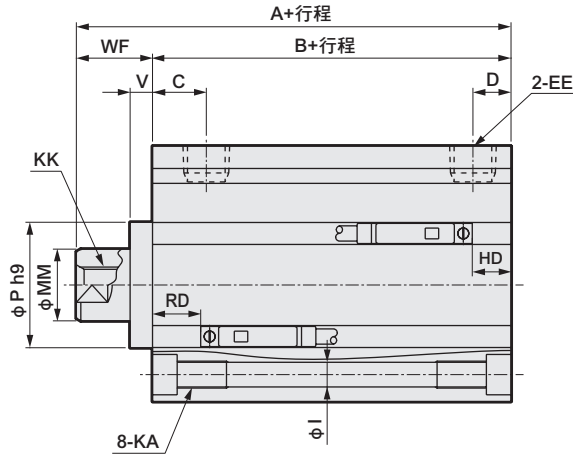
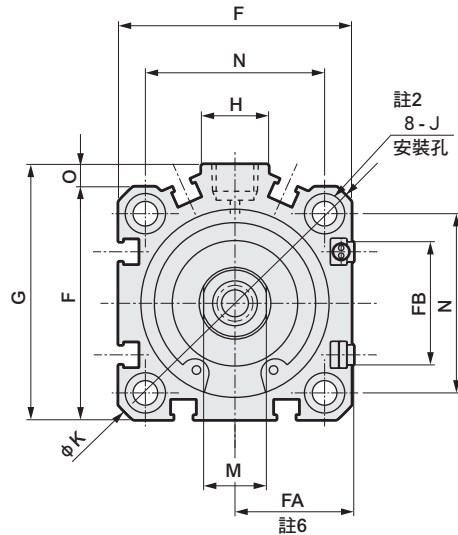
SSD2 (長行程) Series

外形尺寸圖



● SSD2 (長行程) - (L) -32~100
※無開關、附開關型之外形尺寸皆相同。

● 活塞桿前端外牙部



記號	附開關及共用尺寸																						
	A ^{註1}	B ^{註1}	C	D ^{註3}	EE	F	FA ^{註6}	FB	G	H	I	J	K	KA	KK	M	MM	N	O	P	V	WF	
氣缸內徑 (mm)	φ 32	62.5	45.5	8	8	Rc1/8	45	23 (26.5)	20.5	49.5	12.5	5.5	9沉孔 深度5.5	60	M6深度11	M8深度13	14	16	34	4.5	22	5	17
	φ 40	72	55	12	8.5 (12)	Rc1/8	52	26.5 (30)	27.5	57	15	5.5	9沉孔 深度5.5	69	M6深度11	M8深度13	14	16	40	5	28	5	17
	φ 50	73.5	55.5	10.5	10.5	Rc1/4	64	32.5 (36)	28.5	71	18	6.9	11沉孔 深度6.5	86	M8深度13	M10深度15	17	20	50	7	35	5	18
	φ 63	75	57	13	11 (13)	Rc1/4	77	39 (42.5)	28.5	84	23	8.7	14沉孔 深度9	103	M10深度25	M10深度15	17	20	60	7	35	5	18
	φ 80	86	66	16	13 (16)	Rc3/8	98	49.5 (53)	28.5	104	31	10.5	17.5沉孔 深度11	132	M12深度28	M16深度21	22	25	77	6	43	5	20
	φ 100	97.5	75.5	23	15 (23)	Rc3/8	117	59 (62.5)	28.5	123.5	38	10.5	17.5沉孔 深度11	156	M12深度28	M20深度27	27	30	94	6.5	59	5	22
開關尺寸	有接點T0H、T0V、T5H、T5V 註3				無接點T2H、T2V、T3H、T3V 註3				無接點T2WH、T2WV、T3WH、T3WV 註3														
	HD	RD	HD	RD	HD	RD	HD	RD															
氣缸內徑 (mm)	φ 32	8.5 (16)	18 (10)	8.5 (16)	18 (10)	10 (17.5)	19.5 (12)																
	φ 40	9.5 (19)	26.5 (16.5)	9.5 (19)	26.5 (16.5)	11 (20.5)	28 (18.5)																
	φ 50	10 (19)	26 (17)	10 (19)	26 (17)	11.5 (20.5)	27.5 (19)																
	φ 63	17.5 (23)	20 (14.5)	17.5 (23)	20 (14.5)	19 (24.5)	21.5 (16.5)																
	φ 80	22.5 (28)	24 (18.5)	22.5 (28)	24 (18.5)	24 (29.5)	25.5 (20.5)																
	φ 100	28 (33.5)	28 (22.5)	28 (33.5)	28 (22.5)	29.5 (35)	29.5 (24.5)																

註1：計算中間行程A+行程、B+行程尺寸時，請勿將中間行程值加入行程中計算，只要將其上方的標準行程值納入計算即可。（範例）當中間行程為121mm時，必須將標準行程125mm納入計算。

註2：φ 32~φ 50：超過150行程、φ 63~φ 100：超過200行程時，沒有沉孔J。

註3：()內的數值為φ 32~φ 50：超過150行程、φ 63~φ 100：超過200行程時的數值。

註4：雙色顯示方式、斷電延遲型、交流磁場用、T1※、T8※開關的HD、RD尺寸等，請參閱第1028頁。

註5：關於雙色顯示方式、斷電延遲型、交流磁場用、T1※、T8※開關的突出尺寸，請參閱第1028頁。

註6：FA的()內所示尺寸為導線L型時的尺寸。

註7：附屬品單品的外形尺寸圖，請參閱第1030~1033頁。

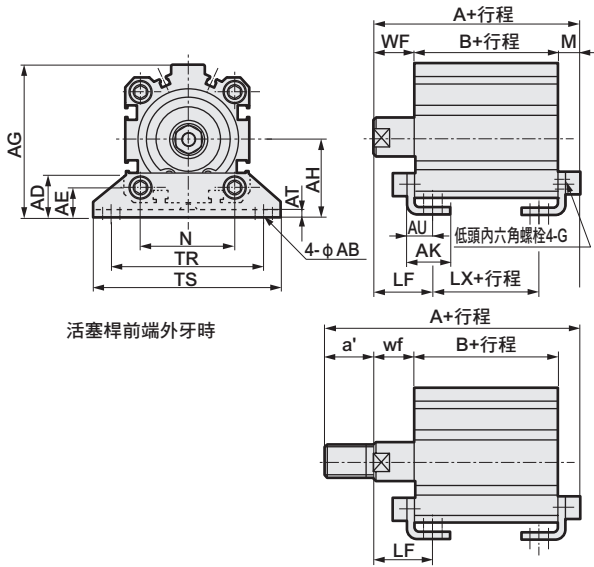
● 活塞桿前端外牙尺寸表

記號	a'	c'	H	kk'	M	MM	T	wf	
氣缸內徑 (mm)	φ 32	23.5	20.5	22	M14×1.5	14	16	8	15
緩衝器	φ 40	23.5	20.5	22	M14×1.5	14	16	8	15
	φ 50	28.5	26	27	M18×1.5	17	20	11	15
FJ	φ 63	28.5	26	27	M18×1.5	17	20	11	15
	φ 80	35.5	32.5	32	M22×1.5	22	25	13	18
FK	φ 100	35.5	32.5	41	M26×1.5	27	30	16	18
調速閥									
卷尾									

附安裝固定架外形尺寸圖



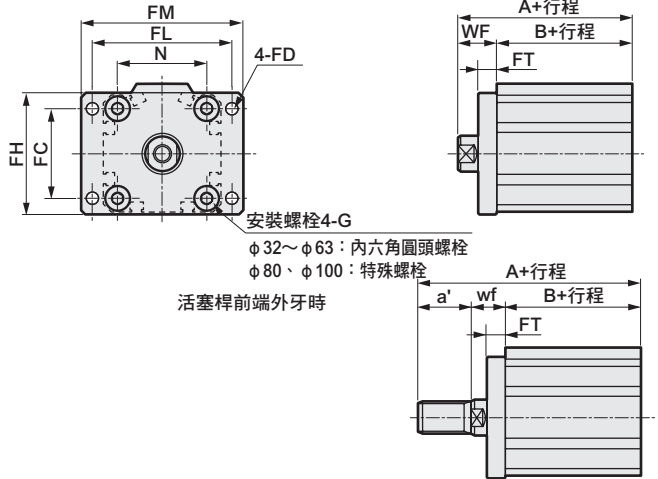
● 軸向腳架 (LB) SSD2- (L) -32~100 -LB



記號	共用尺寸											內牙時			
	氣缸內徑 (mm)	AB	AD	AE	AG	AH	AK	AT	AU	G	N	TR	TS		
φ32	7	18.5	13	57	30	17	3.2	11.2	M6×16	34	57	71			
φ40	7	18	13	64	33	18.2	3.2	11.2	M6×16	40	64	78			
φ50	9	22	14	78	39	22.7	3.2	14.7	M8×20	50	79	95			
φ63	11	26	16	91.5	46	25.2	3.2	16.2	M10×25	60	95	113			
φ80	13	31.5	20.5	114	59	30.5	4.5	19.5	M12×40	77	118	140			
φ100	13	35	24	136	71	35.5	6	23	M12×40	94	137	162			

記號	氣缸內徑 (mm)	無開關、附開關			外牙時			無開關、附開關				
		M	WF	LF	A	B	LX	a'	wf	LF	A	B
φ32	7.2	17	25	69.7	45.5	29.5	23.5	15	23	91.2	45.5	29.5
φ40	7.2	17	25	79.2	55	39	23.5	15	23	100.7	55	39
φ50	8.2	18	29.5	81.7	55.5	32.5	28.5	15	26.5	107.2	55.5	32.5
φ63	9.2	18	31	84.2	57	31	28.5	15	28	109.7	57	31
φ80	11.5	20	35	97.5	66	36	35.5	18	33	131	66	36
φ100	13	22	39	110.5	75.5	41.5	35.5	18	35	142	75.5	41.5

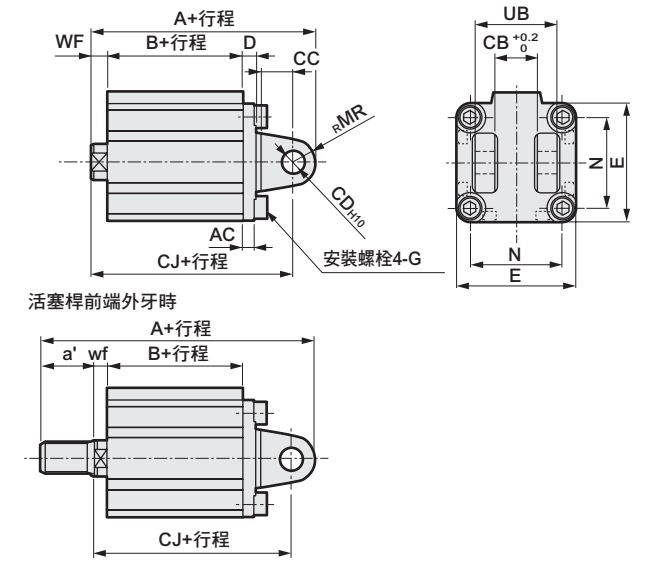
● 活塞桿側法蘭 (FA) SSD2- (L) -32~100 -FA



記號	共用尺寸							
	氣缸內徑 (mm)	FC	FD	FH	FL	FM	FT	N
φ32	34	5.5	48	56	65	8	34	M6×16
φ40	40	5.5	54	62	72	8	40	M6×16
φ50	50	6.6	67	76	89	9	50	M8×20
φ63	60	9	80	92	108	9	60	M10×25
φ80	77	11	99	116	134	11	77	M12×40
φ100	94	11	117	136	154	11	94	M12×40

記號	氣缸內徑 (mm)	內牙時			外牙時		
		WF	無開關、附開關	無開關、附開關	a'	wf	無開關、附開關
φ32	17	62.5	45.5	23.5	15	84	45.5
φ40	17	72	55	23.5	15	93.5	55
φ50	18	73.5	55.5	28.5	15	99	55.5
φ63	18	75	57	28.5	15	100.5	57
φ80	20	86	66	35.5	18	119.5	66
φ100	22	97.5	75.5	35.5	18	129	75.5

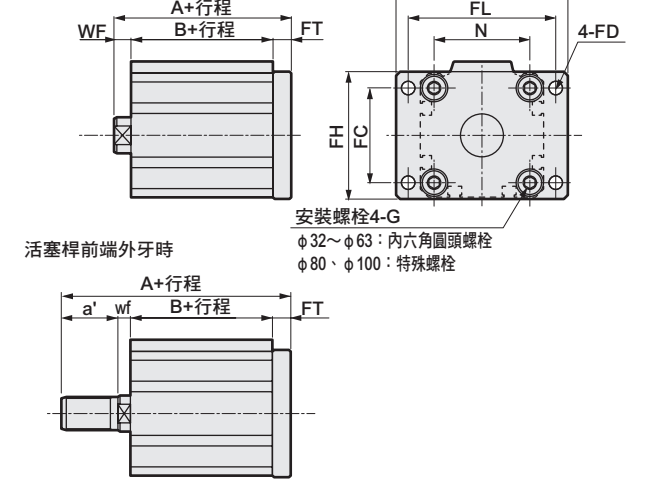
● 二山吊耳 (CB) SSD2- (L) -32~100 -CB



記號	共用尺寸									
	氣缸內徑 (mm)	AC	CB	CC	CD	D	E	G	MR	N
φ32	4.5	18.2	14	10	5	45	M6×16	10	34	36
φ40	5	18.2	14	10	6	52	M6×16	10	40	36
φ50	6	22.2	20	14	7	64	M8×20	14	50	44
φ63	7	22.2	20	14	8	77	M10×25	14	60	44
φ80	9	28.2	27	18	10	98	M12×40	18	77	56
φ100	12	32.2	31	22	13	117	M12×40	22	94	64

記號	氣缸內徑 (mm)	內牙時			外牙時				
		WF	無開關、附開關	無開關、附開關	a'	wf	無開關、附開關		
φ32	17	92.5	45.5	82.5	23.5	15	114	45.5	80.5
φ40	17	104	55	94	23.5	15	125.5	55	92
φ50	18	115.5	55.5	101.5	28.5	15	141	55.5	98.5
φ63	18	119	57	105	28.5	15	144.5	57	102
φ80	20	142	66	124	35.5	18	175.5	66	122
φ100	22	164.5	75.5	142.5	35.5	18	196	75.5	138.5

● 頭蓋側法蘭 (FB) SSD2- (L) -32~100 -FB



記號	共用尺寸							
	氣缸內徑 (mm)	FC	FD	FH	FL	FM	FT	N
φ32	34	5.5	48	56	65	8	34	M6×16
φ40	40	5.5	54	62	72	8	40	M6×16
φ50	50	6.6	67	76	89	9	50	M8×20
φ63	60	9	80	92	108	9	60	M10×25
φ80	77	11	99	116	134	11	77	M12×40
φ100	94	11	117	136	154	11	94	M12×40

記號	氣缸內徑 (mm)	內牙時			外牙時		
		WF	無開關、附開關	無開關、附開關	a'	wf	無開關、附開關
φ32	17	70.5	45.5	23.5	15	92	45.5
φ40	17	80	55	23.5	15	101.5	55
φ50	18	82.5	55.5	28.5	15	108	55.5
φ63	18	84	57	28.5	15	109.5	57
φ80	20	97	66	35.5	18	130.5	66
φ100	22	108.5	75.5	35.5	18	140	75.5

- SCP※3
- CMK2
- CMA2
- SCM
- SCG
- SCA2
- SCS2
- CKV2
- CAV2・COV/PIN2
- SSD2**
- SSG
- SSD
- CAT
- MDC2
- MVC
- SMG
- MSD・MSDG
- FC※
- STK
- SRL3
- SRG3
- SRM3
- SRT3
- MRL2
- MRG2
- SM-25
- 緩衝器
- FJ
- FK
- 調速閥
- 卷尾

治具缸單動、推出型

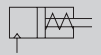
SSD2-X Series

單動、引入型、附開關

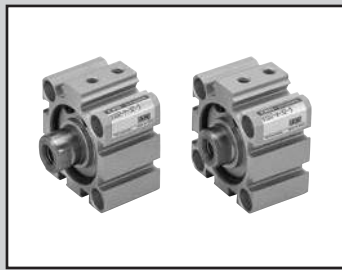
SSD2-Y Series

● 氣缸內徑：φ 12、φ 16、φ 20、φ 25、φ 32、φ 40、φ 50

JIS記號 SSD2-X



SSD2-Y



規格

項目	SSD2-X SSD2-XL (附開關)				SSD2-Y SSD2-YL (附開關)			
	φ 12	φ 16	φ 20	φ 25	φ 32	φ 40	φ 50	
氣缸內徑	mm							
動作方式	SSD2-X、XL：單動、推出型，SSD2-Y、YL：單動、引入型							
使用流體	壓縮空氣							
最高使用壓力	MPa 1.0							
最低使用壓力	MPa 0.2		MPa 0.17		MPa 0.12			
耐壓力	MPa 1.6							
環境溫度	°C -10~60 (避免結凍)							
連接口徑	M5				Rc1/8 註2		Rc1/4	
行程容許差	mm +1.0 0							
使用活塞速度	mm/s 50~500							
緩衝	無							
給油	不要 (給油時請使用渦輪機油ISOVG32)							
容許吸收能量	J 0.004	J 0.01	J 0.016	J 0.021	J 0.025	J 0.092	J 0.1	

註1：單動型氣缸不得在加壓狀態下放置。否則，一旦壓力排除後，若彈簧力量疲乏將有可能造成活塞桿無法復原的情形。如需加壓放置時，請選擇複動型產品。

註2：無開關 φ 32行程5的孔口尺寸為M5。

行程

氣缸內徑 (mm)	標準行程 (mm)	最大行程 (mm)	最小行程 (mm)
φ 12	5 · 10	10	5
φ 16			
φ 20			
φ 25			
φ 32			
φ 40	10 · 20	20	10
φ 50			

註：附開關時請參閱右表之相關說明。

附開關 最小行程 (附1個或2個開關)

氣缸內徑 (mm)	T0H/V·T5H/V	T2H/V·T3H/V
φ 12	10 註2	5
φ 16		
φ 20	5	
φ 25		
φ 32		
φ 40	10	10
φ 50		

註1：本公司不提供雙色顯示方式、斷電延遲型、交流磁場用、T1※、T8※附開關且小於10mm的製作規格。

註2：僅活塞桿側附一個時可製作行程5規格。

SSD2-X/SSD2-Y 彈簧負載

(單位：N)

氣缸內徑 (mm)	行程 (mm)	SSD2-X		SSD2-Y	
		行程0時	全行程動作時	行程0時	全行程動作時
12	5	4	14	3	10
	10	4	14	3	10
16	5	6	15	4	19
	10	6	15	4	19
20	5	6	15	5	27
	10	6	15	5	27
25	5	11	21	10	29
	10	11	21	10	29
32	5	23	30	20	29
	10	16	30	20	29
40	5	13	30	20	29
	10	21	39	20	29
50	10	30	50	24	83
	20	24	54	24	83

開關規格 (F型開關)

● 單色/雙色顯示方式

項目	無接點2線式		無接點3線式		無接點2線式		無接點3線式		
	F2S		F3S		F 2H•F 2V		F 2YH•F 2YV	F 3H•F 3V	F 3PH•F 3PV (接單生產)
用途	可程式控制器專用		可程式控制器、繼電器用		可程式控制器專用		可程式控制器、繼電器用		
輸出方式	—		NPN輸出		—		NPN輸出	PNP輸出	NPN輸出
電源電壓	—		DC10~28V		—		DC10~28V	DC4.5~28V	DC10~28V
負載電壓	DC10~30V		DC30V以下		DC10~30V		DC24V±10%		DC30V以下
負載電流	5~20mA		50mA以下		5~20mA		100mA以下	50mA以下	
顯示燈	LED (ON時亮燈)				黃色LED (ON時亮燈)	紅色/綠色LED (ON時亮燈)	黃色LED (ON時亮燈)		紅色/綠色LED (ON時亮燈)
漏電電流	1mA以下		10μA以下		1mA以下		10μA以下		
重量	g				1m : 10 3m : 29				

開關規格 (T型開關)

● 單色/雙色顯示方式/交流磁場用

項目	無接點2線式	無接點2線式			無接點3線式				有接點2線式				無接點2線式			
	T1H•T1V	T2H•T2V T2JH•T2JV	T2YH• T2YV	T2WH• T2WV	T3H• T3V	T3PH•T3PV (接單生產)	T3YH• T3YV	T3WH• T3WV	T0H•T0V	T5H•T5V	T8H•T8V		T2YD			
用途	可程式控制器 繼電器、小型電磁開關	可程式控制器專用			可程式控制器、繼電器用				可程式控制器、 繼電器用	可程式控制器、繼電器 IC選路 (無顯示燈)、串聯連接用	可程式控制器、繼電器用		可程式 控制器專用			
輸出方式	—	—			NPN輸出	PNP輸出	NPN輸出	NPN輸出	—				—			
電源電壓	—	—			DC10~28V				—				—			
負載電壓	AC85~265V	DC10~30V		DC24V±10%	DC30V以下				DC12/24V	AC100/110V	DC3/12/24V	AC100/110V	DC12/24V	AC110V	AC220V	DC24V±10%
負載電流	5~100mA	5~20mA (註1)			100mA以下		50mA以下		5~50mA	7~20mA	50mA以下	20mA以下	5~50mA	7~20mA	7~10mA	5~20mA
顯示燈	LED (ON時亮燈)	LED (ON時亮燈)	紅色/綠色LED (ON時亮燈)	紅色/綠色LED (ON時亮燈)	LED (ON時亮燈)	黃色LED (ON時亮燈)	紅色/綠色LED (ON時亮燈)	紅色/綠色LED (ON時亮燈)	LED (ON時亮燈)		無顯示燈		LED (ON時亮燈)		紅色/綠色LED (ON時亮燈)	
漏電電流	AC100V時電流小於1mA AC200V時電流小於2mA	1mA以下			10μA以下				0mA				1mA以下			
重量 g	1m : 33 3m : 87 5m : 142	1m : 18 3m : 49 5m : 80	1m : 33 3m : 87 5m : 142	1m : 18 3m : 49 5m : 80	1m : 18 3m : 49 5m : 80	1m : 33 3m : 87 5m : 142	1m : 18 3m : 49 5m : 80	1m : 18 3m : 49 5m : 80	1m : 18	3m : 49	5m : 80	1m : 33 3m : 87 5m : 142	1m : 61 3m : 166 5m : 272			

註1：上述負載電流的最大值：20mA，為溫度25°C時的數值。當開關使用環境溫度高於25°C時，電流將小於20mA。
(溫度到達60°C時，則電流為5~10mA。)

註2：交流磁場用開關 (T2YD) 於直流磁場環境下無法使用。

註3：如欲瞭解其他開關規格，請參閱卷尾第1頁。

註4：外形尺寸視開關型號而異。詳細內容請參閱卷尾第18、23頁。

氣缸重量表 (附開關重量係附2個氣缸開關之數值)

(單位：g)

行程 (mm)	氣缸內徑 (mm)	5		10		20	
		無開關	附開關	無開關	附開關	無開關	附開關
φ 12	φ 12	40	80	49	89	—	—
φ 16	φ 16	52	92	64	104	—	—
φ 20	φ 20	74	114	89	129	—	—
φ 25	φ 25	107	147	127	167	—	—
φ 32	φ 32	155	195	183	223	—	—
φ 40	φ 40	249	289	285	325	—	—
φ 50	φ 50	—	—	459	499	572	612

理論推力表

(單位：N)

氣缸內徑 (mm)	動作方向	使用壓力 MPa										
		0.1	0.15	0.2	0.3	0.4	0.5	0.6	0.7	0.8	0.9	1.0
φ 12	Push	11.3	17.0	22.6	33.9	45.2	56.5	67.9	79.2	90.5	1.02×10 ²	1.13×10 ²
	Pull	8.48	12.7	17.0	25.4	33.9	42.4	50.9	59.4	67.9	76.3	84.8
φ 16	Push	20.1	30.2	40.2	60.3	80.4	1.01×10 ²	1.21×10 ²	1.41×10 ²	1.61×10 ²	1.81×10 ²	2.01×10 ²
	Pull	15.1	22.6	30.2	45.2	60.3	75.4	90.5	1.06×10 ²	1.21×10 ²	1.36×10 ²	1.51×10 ²
φ 20	Push	31.4	47.1	62.8	94.2	1.26×10 ²	1.57×10 ²	1.88×10 ²	2.20×10 ²	2.51×10 ²	2.83×10 ²	3.14×10 ²
	Pull	23.6	35.3	47.1	70.7	94.2	1.18×10 ²	1.41×10 ²	1.65×10 ²	1.88×10 ²	2.12×10 ²	2.36×10 ²
φ 25	Push	49.1	73.6	98.2	1.47×10 ²	1.96×10 ²	2.45×10 ²	2.95×10 ²	3.44×10 ²	3.93×10 ²	4.42×10 ²	4.91×10 ²
	Pull	37.8	56.7	75.6	1.13×10 ²	1.51×10 ²	1.89×10 ²	2.27×10 ²	2.64×10 ²	3.02×10 ²	3.40×10 ²	3.78×10 ²
φ 32	Push	80.4	1.21×10 ²	1.61×10 ²	2.41×10 ²	3.22×10 ²	4.02×10 ²	4.83×10 ²	5.63×10 ²	6.43×10 ²	7.24×10 ²	8.04×10 ²
	Pull	60.3	90.5	1.21×10 ²	1.81×10 ²	2.41×10 ²	3.02×10 ²	3.62×10 ²	4.22×10 ²	4.83×10 ²	5.43×10 ²	6.03×10 ²
φ 40	Push	1.26×10 ²	1.88×10 ²	2.51×10 ²	3.77×10 ²	5.03×10 ²	6.28×10 ²	7.54×10 ²	8.80×10 ²	1.01×10 ³	1.13×10 ³	1.26×10 ³
	Pull	1.06×10 ²	1.58×10 ²	2.11×10 ²	3.17×10 ²	4.22×10 ²	5.28×10 ²	6.33×10 ²	7.39×10 ²	8.44×10 ²	9.50×10 ²	1.06×10 ³
φ 50	Push	1.96×10 ²	2.95×10 ²	3.93×10 ²	5.89×10 ²	7.85×10 ²	9.82×10 ²	1.18×10 ³	1.37×10 ³	1.57×10 ³	1.77×10 ³	1.96×10 ³
	Pull	1.65×10 ²	2.47×10 ²	3.30×10 ²	4.95×10 ²	6.60×10 ²	8.25×10 ²	9.90×10 ²	1.15×10 ³	1.32×10 ³	1.48×10 ³	1.65×10 ³

SSD2-X Series

型號標示方法

無開關（無開關用磁鐵）

SSD2-X - 12 - 5 - N - LB - I

附開關（內置開關用磁鐵）

SSD2-XL - 12 - 10 - T0H - R - N - LB - I

A 機種型號

B 氣缸內徑

C 配管螺牙種類

D 行程

E 開關型號

註1

註2

註3

註8

註9

F 開關數量

G 選購品
註4

選定型號時的注意事項

註1：φ12、φ16無法配置T2YD※開關。

註2：φ12~φ32無法配置T8※開關。

註3：F型開關僅能配置於氣缸內徑φ20、25之配管孔口面。

註4：φ12~φ25活塞桿材質標準配備為不鏽鋼。C形止環材質從鋼材質變為不鏽鋼材質。

活塞桿前端外牙型所採用之螺帽材質為不鏽鋼。

註5：安裝固定架將添附於產品內一併出貨。

註6：選擇LB、FA時，活塞桿突出尺寸WF與標準型不同。外形尺寸圖請參閱第793、795、797、799頁。此外，本體上所貼附的標籤銘板其型號尾端印有突出長度之指定型號。

註7：無法同時選定「I」和「Y」。

註8：無法選擇φ20 F型開關導線L型。

註9：開關將添附於產品內一併出貨。如需組裝產品後出貨，請洽詢本公司。

註10：如欲瞭解產品系列與選購品的組合，請參閱第734、735頁。

註11：F型開關導線長度5m為接單生產。

〈型號標示範例〉

SSD2-XL-12-5-T0H-R-N

機種：治具缸

A 機種型號：單動推出型

B 氣缸內徑：φ12mm

C 配管螺牙種類：Rc螺牙

D 行程：5mm

E 開關型號：有接點開關T0H、導線長度1m

F 開關數量：活塞桿側附1個

G 選購品：活塞桿前端外牙

H 安裝固定架

註5

註6

I 附屬品

註7

記號	內容
A 機種型號	
SSD2-X	單動、推出型
SSD2-XL	單動、推出型、附開關
SSD2-Y	單動、引入型
SSD2-YL	單動、引入型、附開關

B 氣缸內徑 (mm)	
12	φ12
16	φ16
20	φ20
25	φ25
32	φ32
40	φ40
50	φ50

C 配管螺牙種類	
無記號	Rc螺牙
NN	NPT螺牙 (φ32以上) (接單生產)
GN	G螺牙 (φ32以上) (接單生產)

D 行程 (mm)		氣缸內徑 (mm)						
		φ12	φ16	φ20	φ25	φ32	φ40	φ50
5	5	●	●	●	●	●	●	●
10	10	●	●	●	●	●	●	●
20	20							●

E 開關型號		接點	電壓	顯示	導線	氣缸內徑								
導線直型	導線L型					AC	DC	12	16	20	25	32	40	50
F2S※		無接點	●	單色顯示方式	2線			●	●					
F3S※						3線			●	●				
F2H※	F2V※					2線			●	●				
F3H※	F3V※	●	●	單色顯示方式 (PNP輸出) (接單生產)	3線			●	●					
F3PH※	F3PV※					3線			●	●				
F2YH※	F2YV※					2線			●	●				
F3YH※	F3YV※	●	●	雙色顯示方式	3線			●	●					
T0H※	T0V※					2線			●	●	●	●	●	
T5H※	T5V※					2線			●	●	●	●	●	
T8H※	T8V※	●	●	單色顯示方式	2線							●		
T1H※	T1V※					2線			●	●	●	●		
T2H※	T2V※					2線			●	●	●	●		
T3H※	T3V※	●	●	單色顯示方式 (PNP輸出) (接單生產)	3線			●	●	●	●	●		
T3PH※	T3PV※					3線			●	●	●	●		
T2WH※	T2WV※					2線			●	●	●	●		
T2YH※	T2YV※	●	●	雙色顯示方式	3線			●	●	●	●	●		
T3WH※	T3WV※					3線			●	●	●	●		
T3YH※	T3YV※					3線			●	●	●	●		
T2YD※	—	●	●	雙色顯示方式	2線			●	●	●	●	●		
T2YDT※	—					2線			●	●	●	●		
T2JH※	T2JV※					2線			●	●	●	●		

※導線長度	
無記號	1m (標準)
3	3m (選購品)
5	5m (選購品)

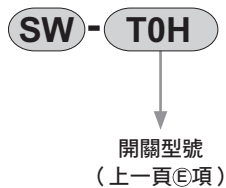
F 開關數量	
R	活塞桿側附1個
H	頭蓋側附1個
D	附2個

G 選購品		氣缸內徑 (mm)						
		12	16	20	25	32	40	50
無記號	活塞桿前端內牙	●	●	●	●	●	●	●
N	活塞桿前端外牙	●	●	●	●	●	●	●
P6	銅離子防止處理規格	標準對應						
M 註4	活塞桿材質 (不鏽鋼)	●	●	●	●	●	●	●
P4	因應二次電池規格	●	●	●	●	●	●	●
P40	(接單生產)	●	●	●	●	●	●	●

H 安裝固定架	
無記號	無安裝固定架
LB	軸向腳架
CB	二山吊耳 (添附插銷及止環)
FA	活塞桿側法蘭型
FB	頭蓋側法蘭型

I 附屬品 (活塞桿前端外牙選擇「N」時可使用)	
I	一山關節
Y	二山關節 (添附插銷及止環)

開關單品型號標示方法



安裝固定架型號標示方法

氣缸內徑 (mm)	φ 12	φ 16	φ 20	φ 25	φ 32	φ 40	φ 50
安裝固定架							
腳架 (LB)	SSD2-LB-12	SSD2-LB-16	SSD2-LB-20	SSD2-LB-25	SSD2-LB-32	SSD2-LB-40	SSD2-LB-50
法蘭 (FA/FB)	SSD2-FA-12	SSD2-FA-16	SSD2-FA-20	SSD2-FA-25	SSD2-FA-32	SSD2-FA-40	SSD2-FA-50
二山吊耳 (CB)	SSD2-CB-12	SSD2-CB-16	SSD2-CB-20	SSD2-CB-25	SSD2-CB-32	SSD2-CB-40	SSD2-CB-50

註1：腳架型安裝固定架為每組2個。

SCP※3

CMK2

CMA2

SCM

SCG

SCA2

SCS2

CKV2

CAV2・
COV/PIN2

SSD2

SSG

SSD

CAT

MDC2

MVC

SMG

MSD・
MSDG

FC※

STK

SRL3

SRG3

SRM3

SRT3

MRL2

MRG2

SM-25

緩衝器

FJ

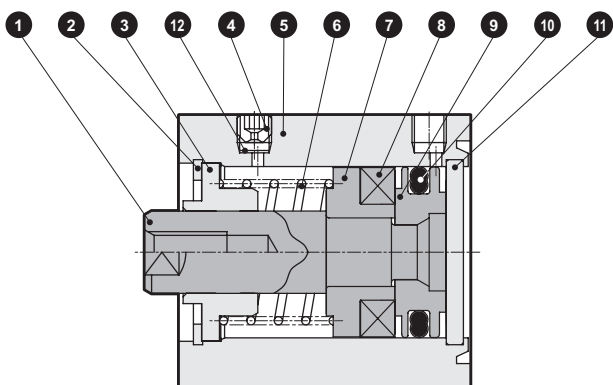
FK

調速閥

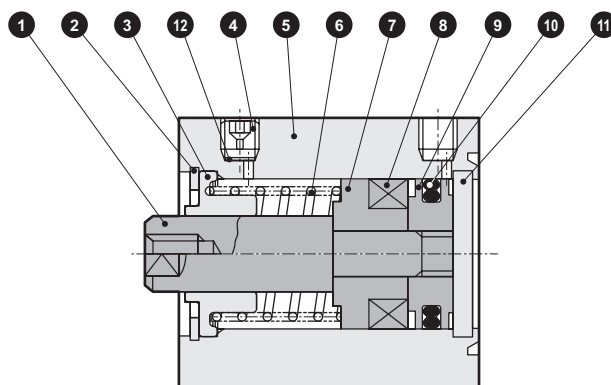
卷尾

內部結構及零件一覽表

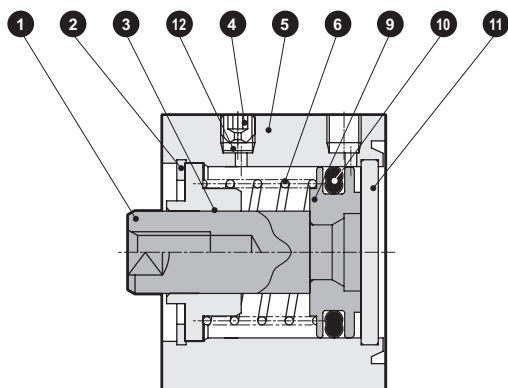
● SSD2-XL-12~32 (單動、推出型、附開關)



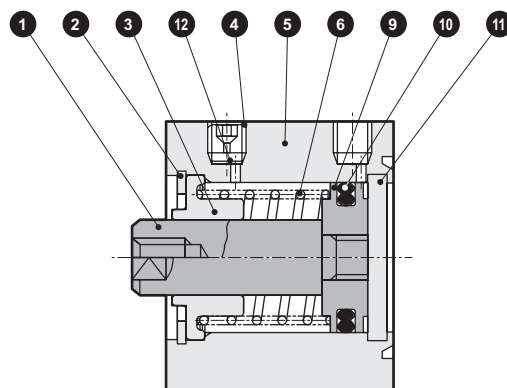
● SSD2-XL-40、50 (單動、推出型、附開關)



● SSD2-X-12~32 (單動、推出型)



● SSD2-X-40、50 (單動、推出型)



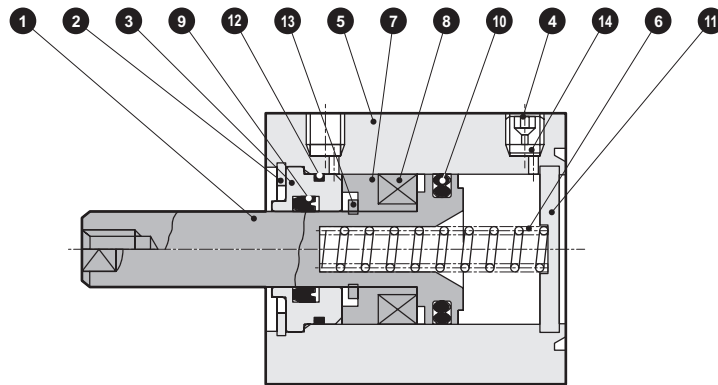
編號	零件名稱	材質	備註	編號	零件名稱	材質	備註
1	活塞桿	φ 12~φ 25 : 不鏽鋼 φ 32~φ 50 : 鋼	φ 16~φ 50 : 工業用鍍鉻	7	墊片	鋁合金	鉻酸鹽
2	C形止環	鋼	磷酸鋅	8	磁鐵	塑料	
3	活塞桿金屬	特殊鋁	耐酸鋁	9	活塞	鋁合金	鉻酸鹽
4	埋栓	不鏽鋼		10	活塞墊圈	丁腈橡膠	
5	本體	鋁合金	硬質耐酸鋁	11	護蓋	φ 12~φ 25 : 不鏽鋼 φ 32~φ 50 : 鋁合金	φ 32~φ 50 : 耐酸鋁
6	彈簧	鋼琴線	電鍍烤漆	12	不鏽鋼金網	不鏽鋼	

消耗性零件一覽表

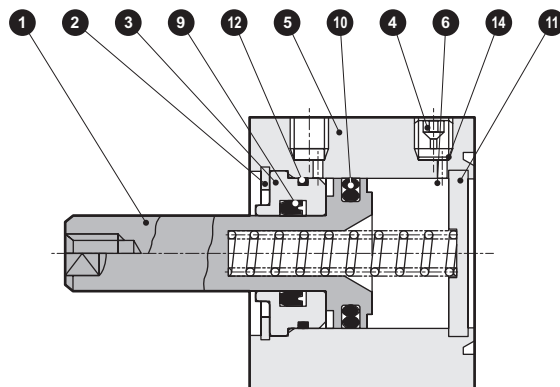
氣缸內徑 (mm)	套件編號	消耗性零件編號
φ 12	SSD2-X-12K	10
φ 16	SSD2-X-16K	
φ 20	SSD2-X-20K	
φ 25	SSD2-X-25K	
φ 32	SSD2-X-32K	
φ 40	SSD2-X-40K	
φ 50	SSD2-X-50K	

內部結構及零件一覽表

● SSD2-YL (單動、引入型、附開關)



● SSD2-Y (單動、引入型)



編號	零件名稱	材質	備註	編號	零件名稱	材質	備註
1	活塞	不鏽鋼		8	磁鐵	塑料	
2	C形止環	鋼	磷酸鋅	9	活塞桿墊圈	丁腈橡膠	
3	活塞桿金屬	特殊品鋁合金	耐酸鋁	10	活塞墊圈	丁腈橡膠	
4	埋栓	不鏽鋼		11	護蓋	φ 12~φ 25 : 不鏽鋼 φ 32~φ 50 : 鋁合金	φ 32~φ 50 : 耐酸鋁
5	本體	鋁合金	硬質耐酸鋁	12	金屬墊圈	丁腈橡膠	
6	彈簧	鋼琴線	電鍍烤漆	13	圓S型止環	鋼	磷酸鋅
7	墊片	鋁合金	鉻酸鹽	14	不鏽鋼金網	不鏽鋼	

消耗性零件一覽表

氣缸內徑 (mm)	套件編號	消耗性零件編號
φ 12	SSD2-Y-12K	9 10 12
φ 16	SSD2-Y-16K	
φ 20	SSD2-Y-20K	
φ 25	SSD2-Y-25K	
φ 32	SSD2-Y-32K	
φ 40	SSD2-Y-40K	
φ 50	SSD2-Y-50K	

SCP※3

CMK2

CMA2

SCM

SCG

SCA2

SCS2

CKV2

CAV2・COVPIN2

SSD2

SSG

SSD

CAT

MDC2

MVC

SMG

MSD・MSDG

FC※

STK

SRL3

SRG3

SRM3

SRT3

MRL2

MRG2

SM-25

緩衝器

FJ

FK

調速閥

卷尾

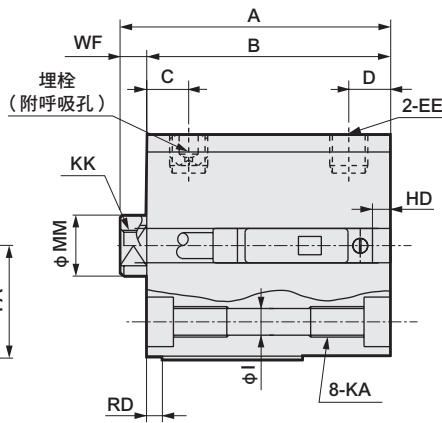
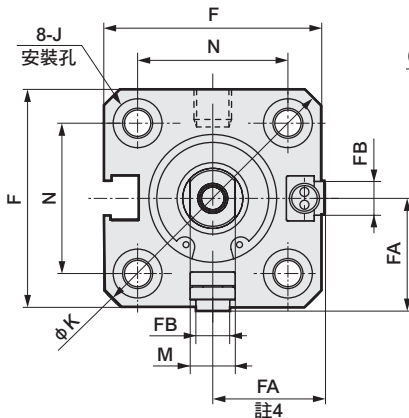
SSD2-X Series

外形尺寸圖

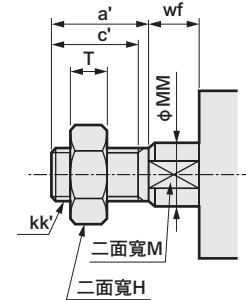


● SSD2-XL-12~25 (附開關)

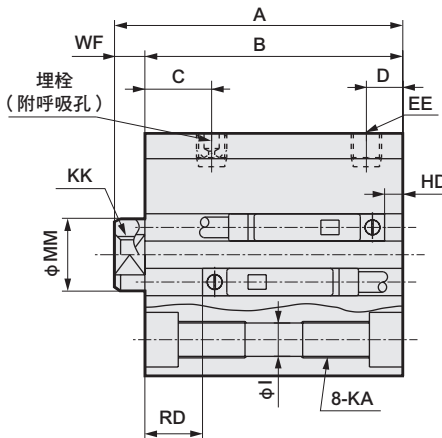
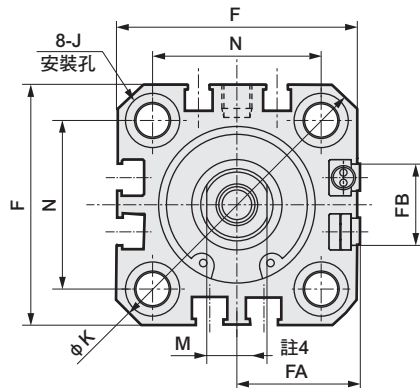
φ 12・φ 16



● 活塞桿前端外牙部



φ 20・φ 25



記號		附開關及共用尺寸																
氣缸內徑 (mm)		A	B	C	D	EE	F	FA ^{註4}	FB	I	J	K	KA	KK	M	MM	N	WF
φ 12	行程 5	30.5	27	5.5	5.5	M5	25	13 (16.5)	4.5	3.5	6.5沉孔深度3.5	32	M4深度7	M3深度6	5	6	15.5	3.5
	行程 10	35.5	32															
φ 16	行程 5	30.5	27	5.5	5.5	M5	29	15 (18.5)	4.5	3.5	6.5沉孔深度3.5	38	M4深度7	M4深度8	6	8	20	3.5
	行程 10	35.5	32															
φ 20	行程 5	39	34.5	8	5.5	M5	36	18.5 (22)	12.5	5.5	9沉孔深度5.5	47	M6深度11	M5深度7	8	10	25.5	4.5
	行程 10	44	39.5															
φ 25	行程 5	42.5	37.5	11	6	M5	40	20.5 (24)	13.5	5.5	9沉孔深度5.5	51	M6深度11	M6深度12	10	12	28	5
	行程 10	47.5	42.5															
開關尺寸	有接點T0H、T0V、T5H、T5V		無接點T2H、T2V、T3H、T3V		無接點T2WH、T2WV、T3WH、T3WV		無接點F2H、F2V、F3H、F3V、F2YH、F2YV、F3YH、F3YV		無接點F2S、F3S									
	HD	RD	HD	RD	HD	RD	HD	RD	HD	RD								
φ 12	0	3	0	3	2	5												
φ 16	0	4	0	4.5	1	6												
φ 20	3	7.5	3	7.5	5	9.5	7.5	12	6.5	11								
φ 25	4	9.5	4	9.5	6	11.5	8.5	14	7.5	13								

註1：氣缸內徑 φ 20、25的配管孔口面僅限安裝F型開關。

註2：行程5時的HD、RD尺寸依每次設定而異，可能與本尺寸不同。

註3：關於雙色顯示方式、斷電延遲型、交流磁場用、T1※、T8※開關的HD、RD尺寸及突出尺寸，請參閱第1028頁。

註4：FA的 () 內所示尺寸為導線L型時的尺寸。

註5：附屬品單品的外形尺寸圖，請參閱第1030~1033頁。

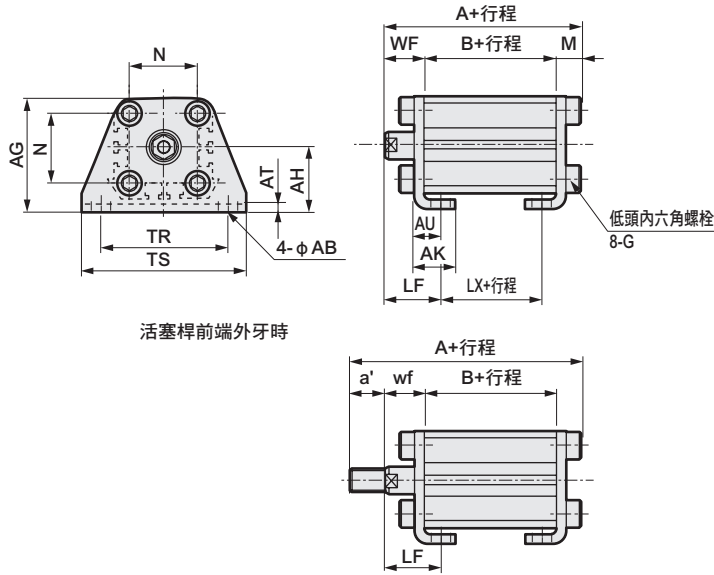
● 活塞桿前端外牙部

記號	a'	c'	H	kk'	M	MM	T	wf
氣缸內徑 (mm)								
φ 12	10.5	9	8	M5	5	6	3.2	3.5
φ 16	12	10	10	M6	6	8	3.6	3.5
φ 20	14	12	13	M8	8	10	5	4.5
φ 25	17.5	15	17	M10×1.25	10	12	6	5

附安裝固定架外形尺寸圖

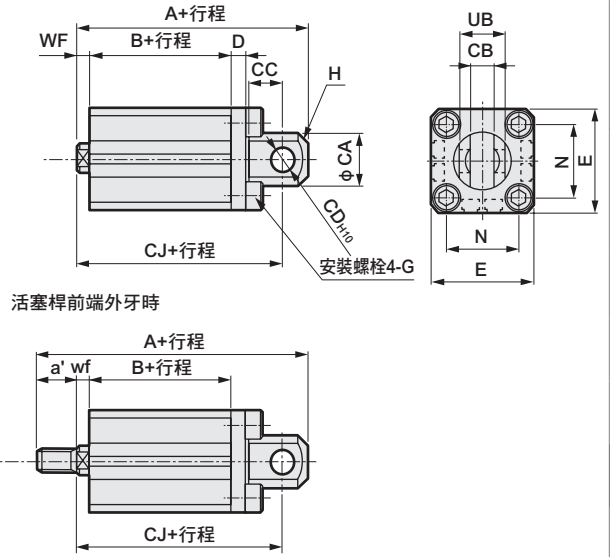


● 軸向腳架 (LB) 附開關 SSD2-XL-12~25-LB



活塞桿前端外牙時

● 二山吊耳 (CB) 附開關 SSD2-XL-12~25-CB



活塞桿前端外牙時

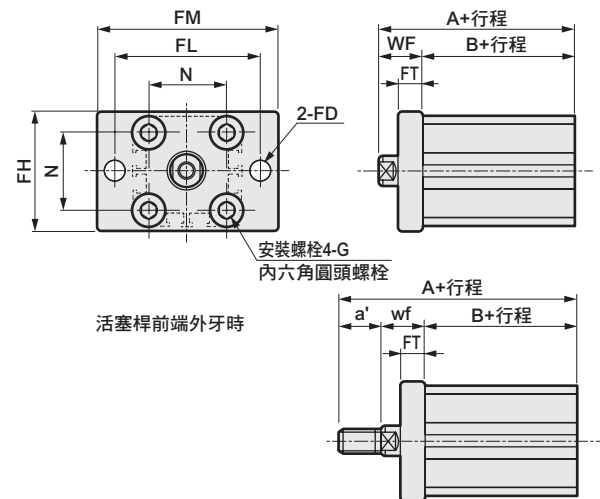
記號	共用尺寸						內牙時					
	氣缸內徑 (mm)	AB	AG	AH	AK	AT	AU	G	N	TR	TS	M
φ12	5	29.5	17	12.5	2	8	M4×10	15.5	34	44	4.8	
φ16	5	33.5	19	13	2	8	M4×10	20	38	48	4.8	
φ20	7	42	24	15	3.2	9.2	M6×16	25.5	48	62	7.2	
φ25	7	46	26	16.5	3.2	10.7	M6×16	28	52	66	7.2	

記號	外牙時											
	氣缸內徑 (mm)	WF	LF	A	B	LX	a'	wf	LF	A	B	LX
φ12	13.5	19.5	40.3	22	10	10.5	13.5	19.5	50.8	22	10	
φ16	13.5	19.5	40.3	22	10	12	13.5	19.5	52.3	22	10	
φ20	14.5	20.5	51.2	29.5	17.5	14	14.5	20.5	65.2	29.5	17.5	
φ25	15	22.5	54.7	32.5	17.5	17.5	15	22.5	72.2	32.5	17.5	

記號	共用尺寸										
	氣缸內徑 (mm)	CA	CB	CC	CD	D	E	G	H	N	UB
φ12	12	5.2 ^{+0.2}	7	5	4	25	M4×12	C1.5	15.5	10 ^{-0.1}	
φ16	15	6.6 ^{+0.3}	8	5	5	29	M4×12	C2	20	12 ^{-0.1}	
φ20	20	8.2 ^{+0.2}	12	8	5	36	M6×16	C4	25.5	16 ^{-0.1}	
φ25	24	10.2 ^{+0.2}	14	10	5	40	M6×16	C5	28	20 ^{-0.1}	

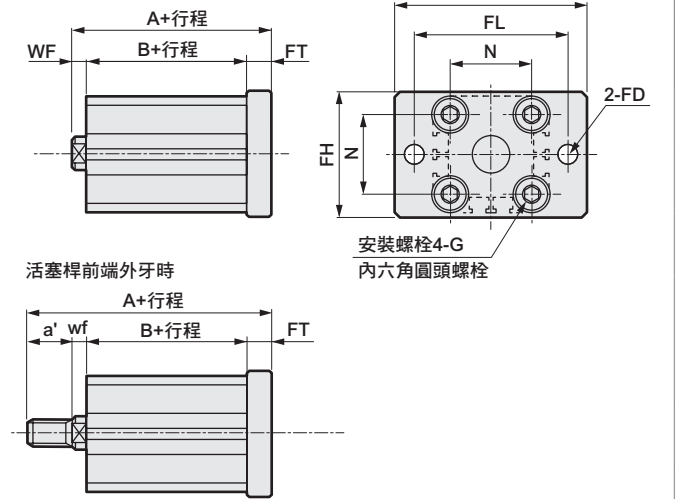
記號	內牙時						外牙時					
	氣缸內徑 (mm)	WF	附開關			a'	wf	附開關			CJ	
			A	B	CJ			A	B	CJ		
φ12	3.5	45.5	22	39.5	10.5	3.5	56	22	39.5			
φ16	3.5	46.5	22	40.5	12	3.5	58.5	22	40.5			
φ20	4.5	61	29.5	52	14	4.5	75	29.5	52			
φ25	5	67.5	32.5	57.5	17.5	5	85	32.5	57.5			

● 活塞桿側法蘭 (FA) 附開關 SSD2-XL-12~25-FA



活塞桿前端外牙時

● 頭蓋側法蘭 (FB) 附開關 SSD2-XL-12~25-FB



活塞桿前端外牙時

記號	共用尺寸							
	氣缸內徑 (mm)	FD	FH	FL	FM	FT	N	G
φ12	4.5	25	45	55	5.5	15.5	M4×12	
φ16	4.5	30	45	55	5.5	20	M4×12	
φ20	6.6	39	48	60	8	25.5	M6×16	
φ25	6.6	42	52	64	8	28	M6×16	

記號	內牙時				外牙時			
	氣缸內徑 (mm)	WF	A	B	a'	wf	A	B
φ12	13.5	35.5	22	10.5	13.5	46	22	
φ16	13.5	35.5	22	12	13.5	47.5	22	
φ20	14.5	44	29.5	14	14.5	58	29.5	
φ25	15	47.5	32.5	17.5	15	65	32.5	

記號	共用尺寸							
	氣缸內徑 (mm)	FD	FH	FL	FM	FT	N	G
φ12	4.5	25	45	55	5.5	15.5	M4×12	
φ16	4.5	30	45	55	5.5	20	M4×12	
φ20	6.6	39	48	60	8	25.5	M6×16	
φ25	6.6	42	52	64	8	28	M6×16	

記號	內牙時						外牙時					
	氣缸內徑 (mm)	WF	附開關			a'	wf	附開關			CJ	
			A	B	CJ			A	B	CJ		
φ12	3.5	31	22	10.5	3.5	41.5	22					
φ16	3.5	31	22	12	3.5	43	22					
φ20	4.5	42	29.5	14	4.5	56	29.5					
φ25	5	45.5	32.5	17.5	5	63	32.5					

- SCP※3
- CMK2
- CMA2
- SCM
- SCG
- SCA2
- SCS2
- CKV2
- CAV2・COV※IN2
- SSD2**
- SSG
- SSD
- CAT
- MDC2
- MVC
- SMG
- MSD・MSDG
- FC※
- STK
- SRL3
- SRG3
- SRM3
- SRT3
- MRL2
- MRG2
- SM-25
- 緩衝器
- FJ
- FK
- 調速閥
- 卷尾

SSD2-X Series

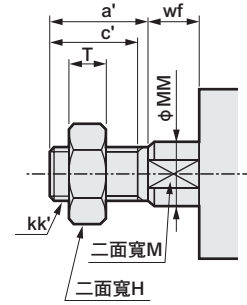
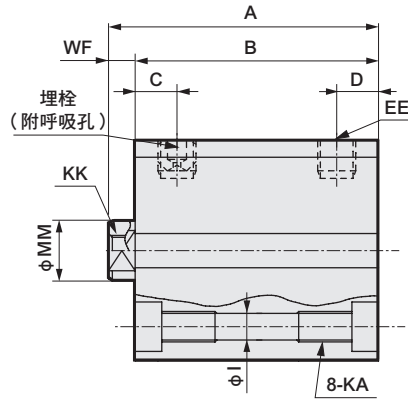
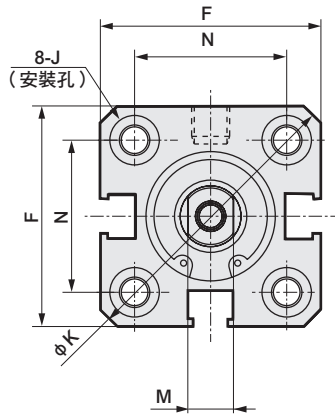
外形尺寸圖



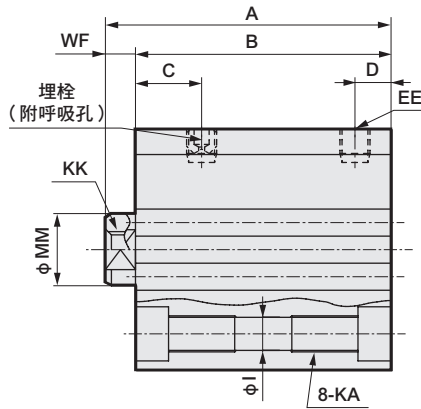
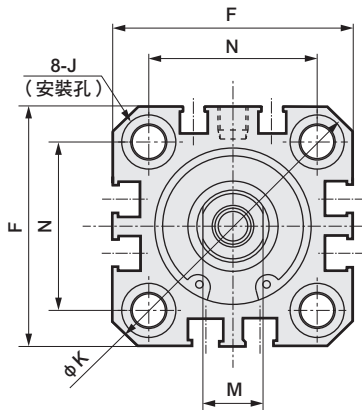
● SSD2-X-12~25 (無開關)

● 活塞桿前端外牙部

φ 12 • φ 16



φ 20 • φ 25



記號		無開關及共用尺寸														
氣缸內徑 (mm)		A	B	C	D	EE	F	I	J	K	KA	KK	M	MM	N	WF
φ 12	行程 5	25.5	22	5.5	5.5	M5	25	3.5	6.5沉孔深度3.5	32	M4深度7	M3深度6	5	6	15.5	3.5
	行程 10	30.5	27													
φ 16	行程 5	25.5	22	5.5	5.5	M5	29	3.5	6.5沉孔深度3.5	38	M4深度7	M4深度8	6	8	20	3.5
	行程 10	30.5	27													
φ 20	行程 5	29	24.5	8	5.5	M5	36	5.5	9沉孔深度5.5	47	M6深度11	M5深度7	8	10	25.5	4.5
	行程 10	34	29.5													
φ 25	行程 5	32.5	27.5	11	6	M5	40	5.5	9沉孔深度5.5	51	M6深度11	M6深度12	10	12	28	5
	行程 10	37.5	32.5													

● 活塞桿前端外牙尺寸表

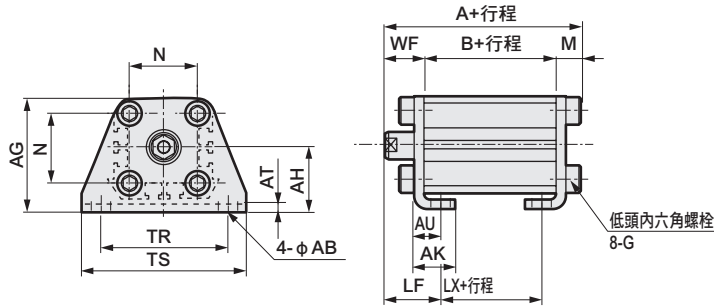
記號	a'	c'	H	kk'	M	MM	T	wf
氣缸內徑 (mm)								
φ 12	10.5	9	8	M5	5	6	3.2	3.5
φ 16	12	10	10	M6	6	8	3.6	3.5
φ 20	14	12	13	M8	8	10	5	4.5
φ 25	17.5	15	17	M10×1.25	10	12	6	5

註1：附屬品單品的外形尺寸圖請參閱第1030~1033頁。

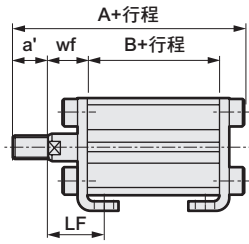
附安裝固定架外形尺寸圖



● 軸向腳架 (LB) 無開關 SSD2-X-12~25-LB



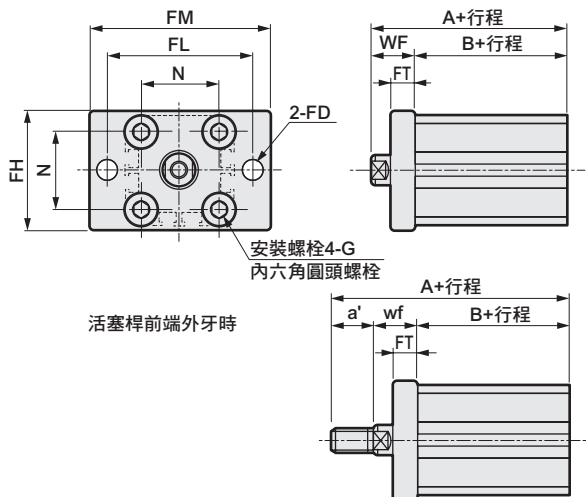
活塞桿前端外牙時



記號	共用尺寸										內牙時			
	氣缸內徑 (mm)	AB	AG	AH	AK	AT	AU	G	N	TR	TS	M		
φ12	5	29.5	17	12.5	2	8	M4×10	15.5	34	44	4.8			
φ16	5	33.5	19	13	2	8	M4×10	20	38	48	4.8			
φ20	7	42	24	15	3.2	9.2	M6×16	25.5	48	62	7.2			
φ25	7	46	26	16.5	3.2	10.7	M6×16	28	52	66	7.2			

記號	共用尺寸										外牙時			
	氣缸內徑 (mm)	WF	LF	A	B	LX	a'	wf	LF	A	B	LX		
φ12	13.5	19.5	35.3	17	5	10.5	13.5	19.5	45.8	17	5			
φ16	13.5	19.5	35.3	17	5	12	13.5	19.5	47.3	17	5			
φ20	14.5	20.5	41.2	19.5	7.5	14	14.5	20.5	55.2	19.5	7.5			
φ25	15	22.5	44.7	22.5	7.5	17.5	15	22.5	62.2	22.5	7.5			

● 活塞桿倒法蘭 (FA) 無開關 SSD2-X-12~25-FA

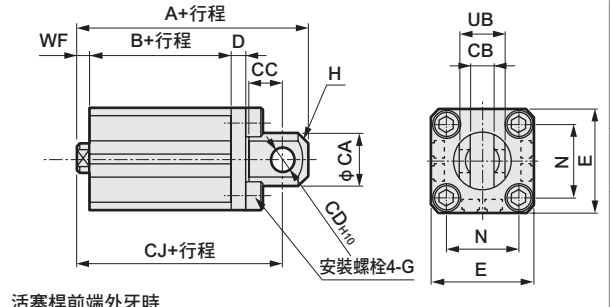


活塞桿前端外牙時

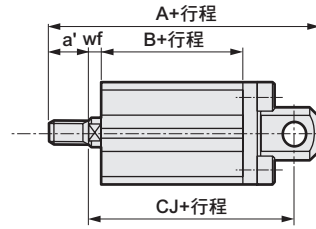
記號	共用尺寸						
	氣缸內徑 (mm)	FD	FH	FL	FM	FT	N
φ12	4.5	25	45	55	5.5	15.5	M4×12
φ16	4.5	30	45	55	5.5	20	M4×12
φ20	6.6	39	48	60	8	25.5	M6×16
φ25	6.6	42	52	64	8	28	M6×16

記號	內牙時				外牙時			
	氣缸內徑 (mm)	WF	A	B	a'	wf	A	B
φ12	13.5	30.5	17	10.5	13.5	41	17	
φ16	13.5	30.5	17	12	13.5	42.5	17	
φ20	14.5	34	19.5	14	14.5	48	19.5	
φ25	15	37.5	22.5	17.5	15	55	22.5	

● 二山吊耳 (CB) 無開關 SSD2-X-12~25-CB



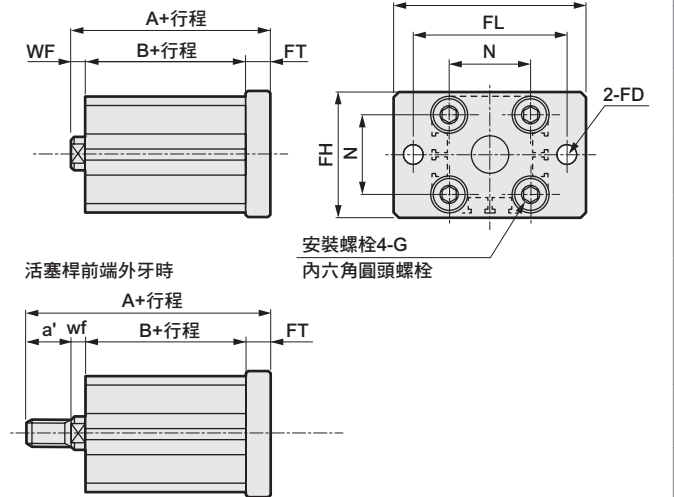
活塞桿前端外牙時



記號	共用尺寸									
	氣缸內徑 (mm)	CA	CB	CC	CD	D	E	G	H	N
φ12	12	5.2 ^{+0.2} ₀	7	5	4	25	M4×12	C1.5	15.5	10 ^{-0.1} _{-0.3}
φ16	15	6.6 ^{+0.3} ₀	8	5	5	29	M4×12	C2	20	12 ^{-0.1} _{-0.4}
φ20	20	8.2 ^{+0.2} ₀	12	8	5	36	M6×16	C4	25.5	16 ^{-0.1} _{-0.3}
φ25	24	10.2 ^{+0.2} ₀	14	10	5	40	M6×16	C5	28	20 ^{-0.1} _{-0.3}

記號	氣缸內徑 (mm)	內牙時						外牙時					
		WF	無開關			a'	wf	無開關			CJ		
			A	B	CJ			A	B	CJ			
φ12	3.5	40.5	17	34.5	10.5	3.5	51	17	34.5				
φ16	3.5	41.5	17	35.5	12	3.5	53.5	17	35.5				
φ20	4.5	51	19.5	42	14	4.5	65	19.5	42				
φ25	5	57.5	22.5	47.5	17.5	5	75	22.5	47.5				

● 頭蓋倒法蘭 (FB) 無開關 SSD2-X-12~25-FB



活塞桿前端外牙時

記號	共用尺寸						
	氣缸內徑 (mm)	FD	FH	FL	FM	FT	N
φ12	4.5	25	45	55	5.5	15.5	M4×12
φ16	4.5	30	45	55	5.5	20	M4×12
φ20	6.6	39	48	60	8	25.5	M6×16
φ25	6.6	42	52	64	8	28	M6×16

記號	氣缸內徑 (mm)	內牙時				外牙時			
		WF	無開關			a'	wf	無開關	
			A	B	A			B	
φ12	3.5	26	17	10.5	3.5	36.5	17		
φ16	3.5	26	17	12	3.5	38	17		
φ20	4.5	32	19.5	14	4.5	46	19.5		
φ25	5	35.5	22.5	17.5	5	53	22.5		

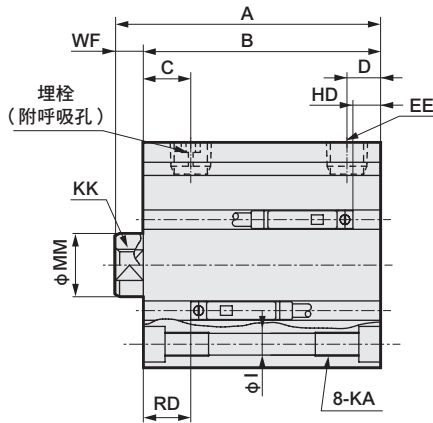
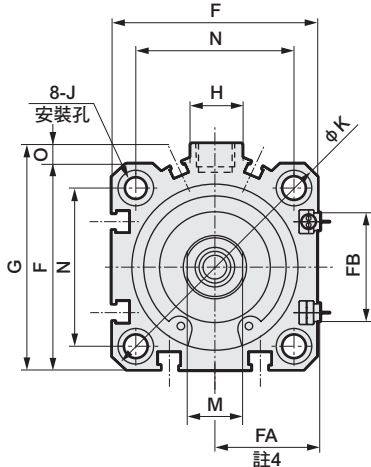
- SCP※3
- CMK2
- CMA2
- SCM
- SCG
- SCA2
- SCS2
- CKV2
- CAV2・COVPI2
- SSD2**
- SSG
- SSD
- CAT
- MDC2
- MVC
- SMG
- MSD・MSDG
- FC※
- STK
- SRL3
- SRG3
- SRM3
- SRT3
- MRL2
- MRG2
- SM-25
- 緩衝器
- FJ
- FK
- 調速閥
- 卷尾

SSD2-X Series

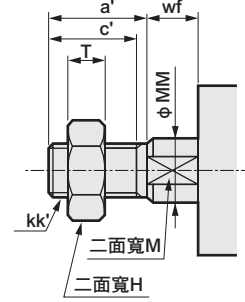
外形尺寸圖



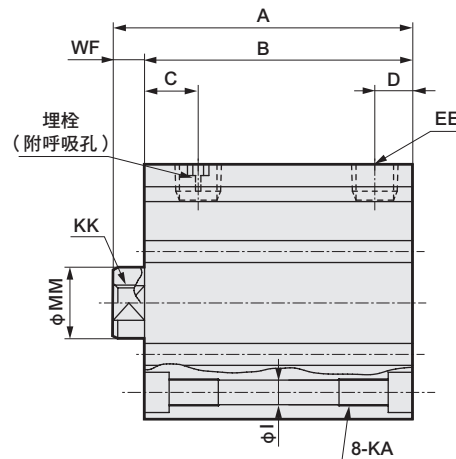
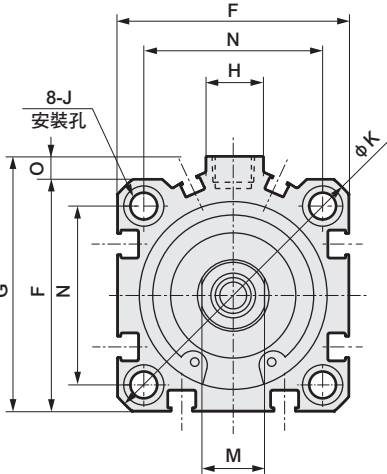
● SSD2-XL-32~50 (附開關)



● 活塞桿前端外牙部



● SSD2-X-32~50 (無開關)



記號		無開關																附開關及共用尺寸									
氣缸內徑 (mm)	行程	A	B	A	B	C 註7	D 註7	EE 註6	F	FA 註4	FB	G	H	I	J	K	KA	KK	M	MM	N	O	WF				
φ 32	5	35	28	45	38	8 (10)	8 (5.5)	Rc1/8	45	23 (26.5)	20.5	49.5	12.5	5.5	9沉孔 深度5.5	60	M6 深度11	M8 深度13	14	16	34	4.5	7				
	10	40	33	50	43																						
φ 40	5	41.5	34.5	51.5	44.5	12 (11.5)	8.5 (8)	Rc1/8	52	26.5 (30)	27.5	57	15	5.5	9沉孔 深度5.5	69	M6 深度11	M8 深度13	14	16	40	5	7				
	10	46.5	39.5	56.5	49.5																						
φ 50	10	48.5	40.5	58.5	50.5	10.5	10.5	Rc1/4	64	32.5 (36)	28.5	71	18	6.9	11沉孔 深度6.5	86	M8 深度13	M10 深度15	17	20	50	7	8				
	20	58.5	50.5	68.5	60.5																						

註1：計算中間行程A+行程、B+行程尺寸時，請勿將中間行程值加入行程中計算，只要將其上方的標準行程值納入計算即可。（範例）當中間行程為7mm時，則必須將標準行程10mm納入計算。

註2：行程5時的HD、RD尺寸依每次設定而異，可能與本尺寸不同。

註3：關於雙色顯示方式、斷電延遲型、交流磁場用、T1※、T8※開關的HD、RD尺寸及突出尺寸，請參閱第1028頁。

註4：FA的 () 內所示尺寸為導線L型時的尺寸。

註5：附屬品單品的外形尺寸圖，請參閱第1030~1033頁。

註6：無開關 φ 32行程5的孔口尺寸為M5。

註7：記號C、D欄的 () 尺寸為無開關、行程5時的數值。

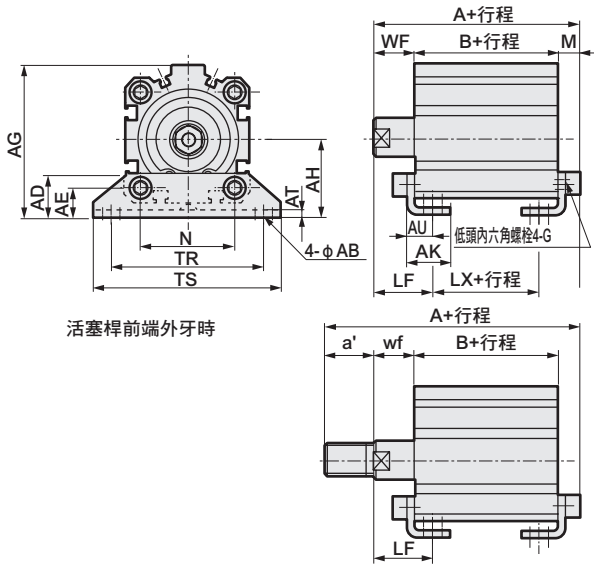
● 活塞桿前端外牙部

記號	a'	c'	H	kk'	M	MM	T	wf
氣缸內徑 (mm)								
φ 32	23.5	20.5	22	M14×1.5	14	16	8	5
φ 40	23.5	20.5	22	M14×1.5	14	16	8	5
φ 50	28.5	26	27	M18×1.5	17	20	11	5

附安裝固定架外形尺寸圖



● 軸向腳架 (LB) SSD2-X (L) -32~50-LB



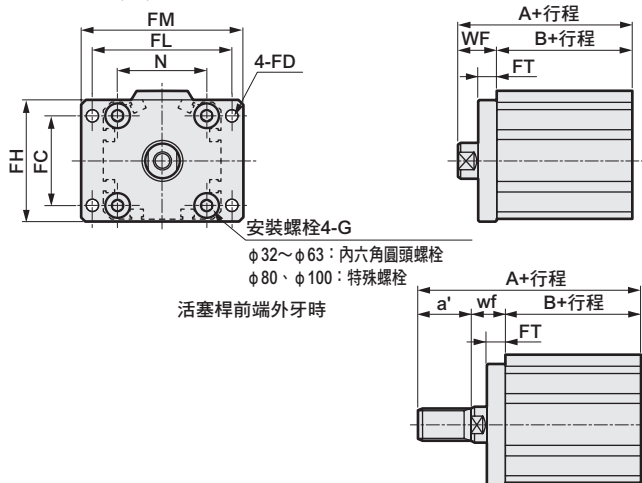
記號	共用尺寸										內牙時			
	AB	AD	AE	AG	AH	AK	AT	AU	G	N	TR			
φ32	7	18.5	13	57	30	17	3.2	11.2	M6×16	34	57			
φ40	7	18	13	64	33	18.2	3.2	11.2	M6×16	40	64			
φ50	9	22	14	78	39	22.7	3.2	14.7	M8×20	50	79			

記號	外牙時		無開關			附開關				
	TS	M	WF	LF	A	B	LX	A	B	LX
φ32	71	7.2	17	25	47.2 (57.2)	23 (33)	7 (17)	57.2	33	17
φ40	78	7.2	17	25	53.7 (63.7)	29.5 (39.5)	13.5 (23.5)	63.7	39.5	23.5
φ50	95	8.2	18	29.5	56.7 (66.7)	30.5 (40.5)	7.5 (17.5)	66.7	40.5	17.5

記號	外牙時		無開關			附開關			
	a'	wf	LF	A	B	LX	A	B	LX
φ32	23.5	15	23	68.7 (78.7)	23 (33)	7 (17)	78.7	33	17
φ40	23.5	15	23	75.2 (85.2)	29.5 (39.5)	13.5 (23.5)	85.2	39.5	23.5
φ50	28.5	15	26.5	82.2 (92.2)	30.5 (40.5)	7.5 (17.5)	92.2	40.5	17.5

※ () 內所示尺寸為行程超過50時的數值。

● 活塞桿側法蘭 (FA) SSD2-X (L) -32~50-FA



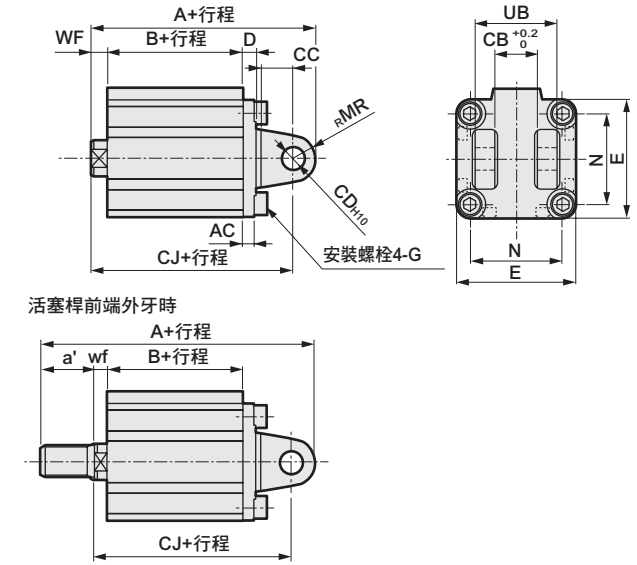
記號	共用尺寸							
	FC	FD	FH	FL	FM	FT	N	G
φ32	34	5.5	48	56	65	8	34	M6×16
φ40	40	5.5	54	62	72	8	40	M6×16
φ50	50	6.6	67	76	89	9	50	M8×20

記號	內牙時		無開關			附開關		
	WF	A	B	A	B	WF	A	B
φ32	17	40 (50)	23 (33)	50	33	17	40 (50)	23 (33)
φ40	17	46.5 (56.5)	29.5 (39.5)	56.5	39.5	17	46.5 (56.5)	29.5 (39.5)
φ50	18	48.5 (58.5)	30.5 (40.5)	58.5	40.5	18	48.5 (58.5)	30.5 (40.5)

記號	外牙時		無開關			附開關		
	a'	wf	A	B	LX	A	B	LX
φ32	23.5	15	61.5 (71.5)	23 (33)	71.5	33	71.5	33
φ40	23.5	15	68 (78)	29.5 (39.5)	78	39.5	78	39.5
φ50	28.5	15	74 (84)	30.5 (40.5)	84	40.5	84	40.5

※ () 內所示尺寸為行程超過50時的數值。

● 二山吊耳 (CB) SSD2-X (L) -32~50-CB

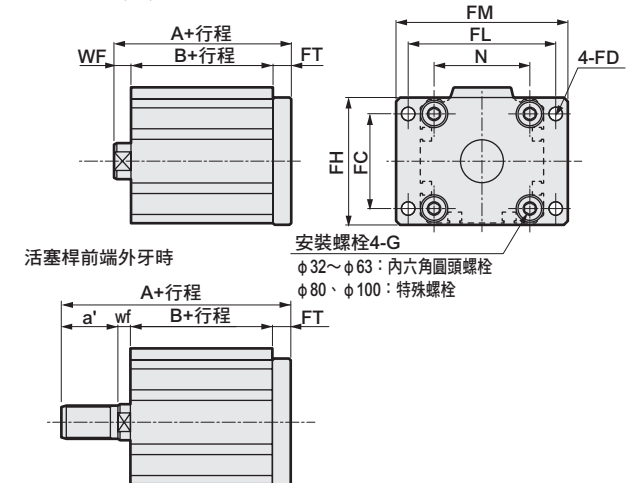


記號	共用尺寸									
	AC	CB	CC	CD	D	E	G	MR	N	UB
φ32	4.5	18.2	14	10	5	45	M6×16	10	34	36
φ40	5	18.2	14	10	6	52	M6×16	10	40	36
φ50	6	22.2	20	14	7	64	M8×20	14	50	44

記號	內牙時		無開關			附開關		
	WF	A	B	CJ	A	B	CJ	
φ32	7	60	23	50	70	33	60	
φ40	7	68.5	29.5	58.5	78.5	39.5	68.5	
φ50	8	80.5	30.5	66.5	90.5	40.5	76.5	

記號	外牙時		無開關			附開關		
	a'	wf	A	B	CJ	A	B	CJ
φ32	23.5	5	81.5	23	48	91.5	33	58
φ40	23.5	5	90	29.5	56.5	100	39.5	66.5
φ50	28.5	5	106	30.5	63.5	116	40.5	73.5

● 頭蓋側法蘭 (FB) SSD2-X (L) -32~50-FB



記號	共用尺寸							
	FC	FD	FH	FL	FM	FT	N	G
φ32	34	5.5	48	56	65	8	34	M6×16
φ40	40	5.5	54	62	72	8	40	M6×16
φ50	50	6.6	67	76	89	9	50	M8×20

記號	內牙時		無開關			附開關		
	WF	A	B	A	B	WF	A	B
φ32	7	38	23	48	33	7	38	23
φ40	7	44.5	29.5	54.5	39.5	7	44.5	29.5
φ50	8	47.5	30.5	57.5	40.5	8	47.5	30.5

記號	外牙時		無開關			附開關		
	a'	wf	A	B	LX	A	B	LX
φ32	23.5	5	59.5	23	69.5	33	69.5	33
φ40	23.5	5	66	29.5	76	39.5	76	39.5
φ50	28.5	5	73	30.5	83	40.5	83	40.5

※ () 內所示尺寸為行程超過50時的數值。

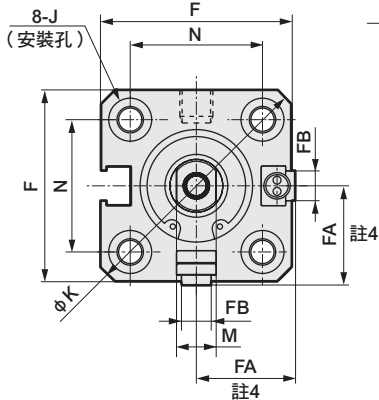
- SCP※3
- CMK2
- CMA2
- SCM
- SCG
- SCA2
- SCS2
- CKV2
- CAV2·COV※N2
- SSD2**
- SSG
- SSD
- CAT
- MDC2
- MVC
- SMG
- MSD·MSDG
- FC※
- STK
- SRL3
- SRG3
- SRM3
- SRT3
- MRL2
- MRG2
- SM-25
- 緩衝器
- FJ
- FK
- 調速閥
- 卷尾

外形尺寸圖

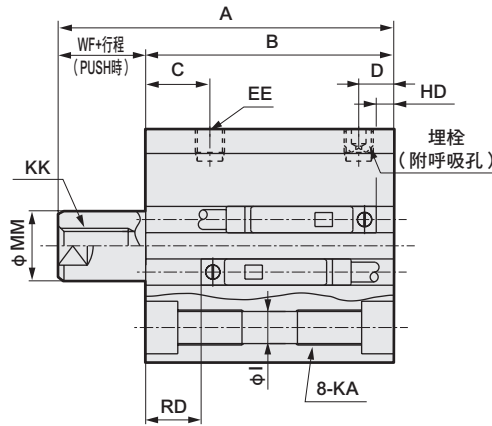
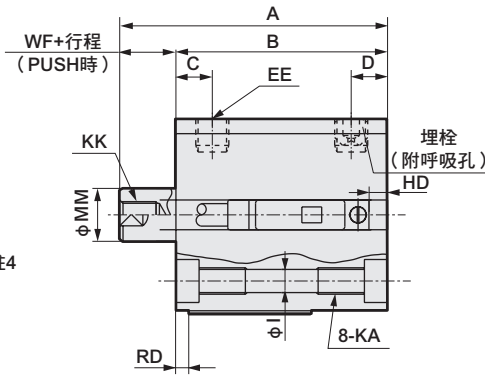
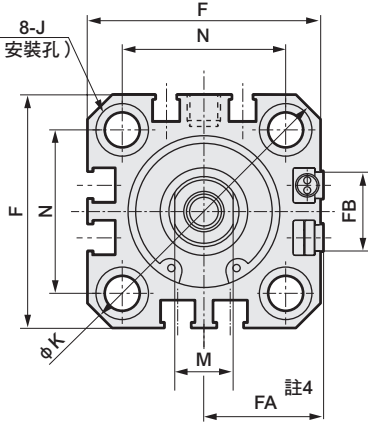


● SSD2-YL-12~25 (附開關)

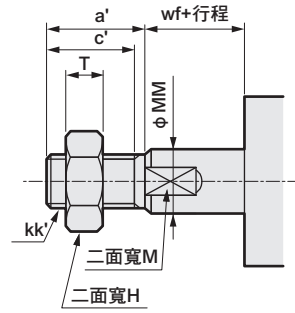
φ 12 • φ 16



φ 20 • φ 25



● 活塞桿前端外牙部



記號		附開關及共用尺寸																	
氣缸內徑 (mm)		A	B	C	D	EE	F	FA ^{註4}	FB	I	J	K	KA	KK	M	MM	N	WF	
STK	φ 12	行程 5	35.5	27	5.5	5.5	M5	25	13 (16.5)	4.5	3.5	6.5沉孔深度3.5	32	M4深度7	M3深度6	5	6	15.5	3.5
		行程 10	45.5	32															
SRL3	φ 16	行程 5	35.5	27	5.5	5.5	M5	29	15 (18.5)	4.5	3.5	6.5沉孔深度3.5	38	M4深度7	M4深度8	6	8	20	3.5
		行程 10	45.5	32															
SRG3	φ 20	行程 5	44	34.5	8	5.5	M5	36	18.5 (22)	12.5	5.5	9沉孔深度5.5	47	M6深度11	M5深度7	8	10	25.5	4.5
		行程 10	54	39.5															
SRM3	φ 25	行程 5	47.5	37.5	11	6	M5	40	20.5 (24)	13.5	5.5	9沉孔深度5.5	51	M6深度11	M6深度12	10	12	28	5
		行程 10	57.5	42.5															
開關尺寸	有接點T0H、T0V、T5H、T5V				無接點T2H、T2V、T3H、T3V				無接點T2WH、T2WV、T3WH、T3WV				無接點F2H、F2V、F3H、F3V、F2YH、F2YV、F3YH、F3YV				無接線F2S、F3S		
	HD	RD	HD	RD	HD	RD	HD	RD	HD	RD	HD	RD	HD	RD	HD	RD			
MRL2	φ 12	1.5	1.5	1.5	1.5	3.5	3.5												
MRG2	φ 16	0	4	0	4.5	1	6												
	φ 20	3	7.5	3	7.5	5	9.5	7.5	12	6.5	11								
SM-25	φ 25	4	9.5	4	9.5	6	11.5	8.5	14	7.5	13								

註1：氣缸內徑φ 20、25的配管孔口面僅限安裝F型開關。

註2：行程5時的HD、RD尺寸依每次設定而異，可能與本尺寸不同。

註3：關於雙色顯示方式、斷電延遲型、交流磁場用、T1※、T8※開關的HD、RD尺寸及突出尺寸，請參閱第1028頁。

註4：FA的()內所示尺寸為導線L型時的尺寸。

註5：附屬品單品的外形尺寸圖，請參閱第1030~1033頁。

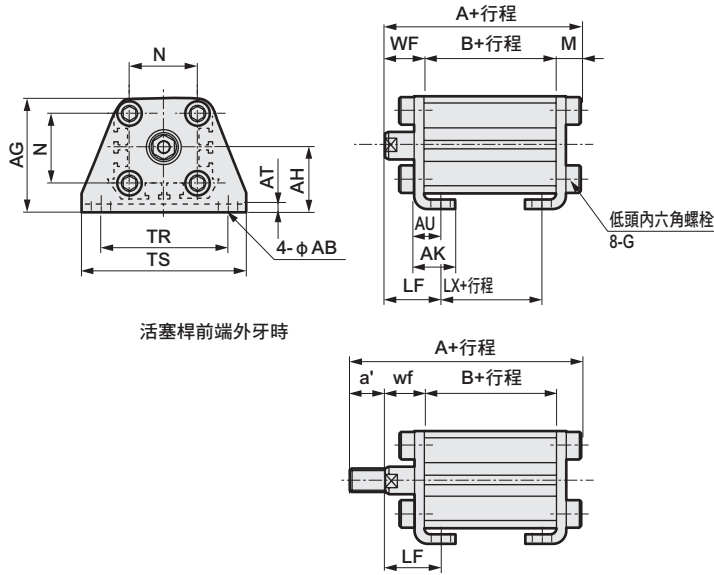
● 活塞桿前端外牙部

記號	a'	c'	H	kk'	M	MM	T	wf
氣缸內徑 (mm)								
φ 12	10.5	9	8	M5	5	6	3.2	3.5
φ 16	12	10	10	M6	6	8	3.6	3.5
φ 20	14	12	13	M8	8	10	5	4.5
φ 25	17.5	15	17	M10×1.25	10	12	6	5

附安裝固定架外形尺寸圖

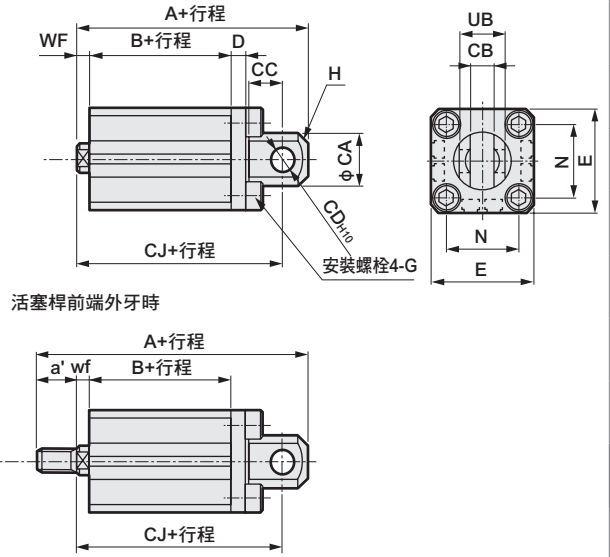


● 軸向腳架 (LB) 附開關 SSD2-YL-12~25-LB



活塞桿前端外牙時

● 二山吊耳 (CB) 附開關 SSD2-YL-12~25-CB



活塞桿前端外牙時

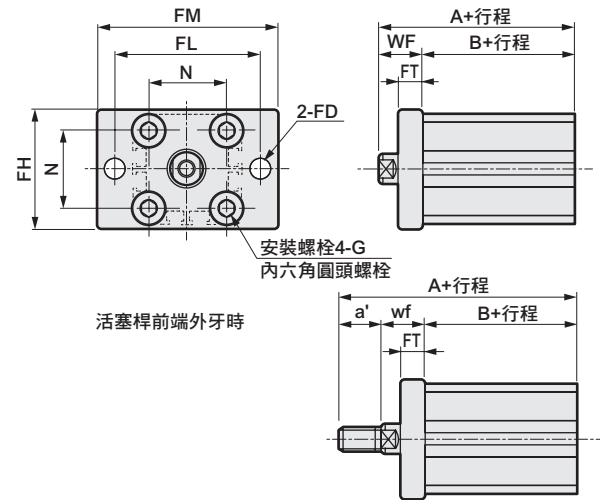
記號	共用尺寸						內牙時					
	氣缸內徑 (mm)	AB	AG	AH	AK	AT	AU	G	N	TR	TS	M
φ12	5	29.5	17	12.5	2	8	M4×10	15.5	34	44	4.8	
φ16	5	33.5	19	13	2	8	M4×10	20	38	48	4.8	
φ20	7	42	24	15	3.2	9.2	M6×16	25.5	48	62	7.2	
φ25	7	46	26	16.5	3.2	10.7	M6×16	28	52	66	7.2	

記號	外牙時											
	氣缸內徑 (mm)	WF	LF	A	B	LX	a'	wf	LF	A	B	LX
φ12	13.5	19.5	40.3	22	10	10.5	13.5	19.5	50.8	22	10	
φ16	13.5	19.5	40.3	22	10	12	13.5	19.5	52.3	22	10	
φ20	14.5	20.5	51.2	29.5	17.5	14	14.5	20.5	65.2	29.5	17.5	
φ25	15	22.5	54.7	32.5	17.5	17.5	15	22.5	72.2	32.5	17.5	

記號	共用尺寸										
	氣缸內徑 (mm)	CA	CB	CC	CD	D	E	G	H	N	UB
φ12	12	5.2 ^{+0.2} ₀	7	5	4	25	M4×12	C1.5	15.5	10 ^{-0.1} _{-0.3}	
φ16	15	6.6 ^{+0.3} ₀	8	5	5	29	M4×12	C2	20	12 ^{-0.1} _{-0.4}	
φ20	20	8.2 ^{+0.2} ₀	12	8	5	36	M6×16	C4	25.5	16 ^{-0.1} _{-0.5}	
φ25	24	10.2 ^{+0.2} ₀	14	10	5	40	M6×16	C5	28	20 ^{-0.1} _{-0.5}	

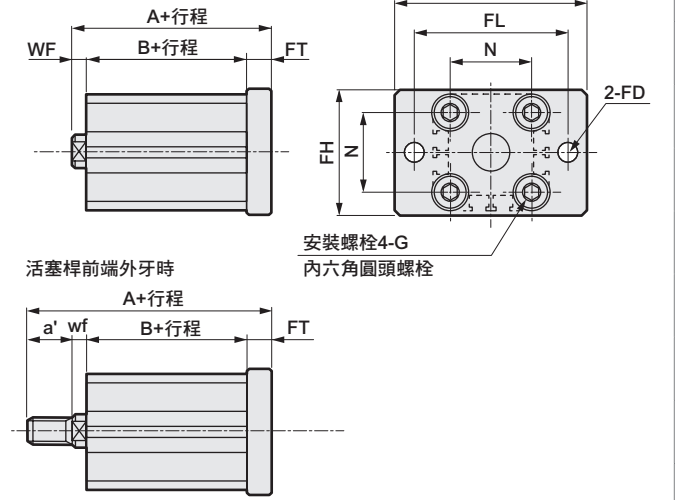
記號	內牙時					外牙時				
	氣缸內徑 (mm)	WF	附開關			a'	wf	附開關		
			A	B	CJ			A	B	CJ
φ12	3.5	45.5	22	39.5	10.5	3.5	56	22	39.5	
φ16	3.5	46.5	22	40.5	12	3.5	58.5	22	40.5	
φ20	4.5	61	29.5	52	14	4.5	75	29.5	52	
φ25	5	67.5	32.5	57.5	17.5	5	85	32.5	57.5	

● 活塞桿側法蘭 (FA) 附開關 SSD2-YL-12~25-FA



活塞桿前端外牙時

● 頭蓋側法蘭 (FB) 附開關 SSD2-YL-12~25-FB



活塞桿前端外牙時

記號	共用尺寸							
	氣缸內徑 (mm)	FD	FH	FL	FM	FT	N	G
φ12	4.5	25	45	55	5.5	15.5	M4×12	
φ16	4.5	30	45	55	5.5	20	M4×12	
φ20	6.6	39	48	60	8	25.5	M6×16	
φ25	6.6	42	52	64	8	28	M6×16	

記號	內牙時				外牙時			
	氣缸內徑 (mm)	WF	A	B	a'	wf	A	B
φ12	13.5	35.5	22	10.5	13.5	46	22	
φ16	13.5	35.5	22	12	13.5	47.5	22	
φ20	14.5	44	29.5	14	14.5	58	29.5	
φ25	15	47.5	32.5	17.5	15	65	32.5	

記號	共用尺寸							
	氣缸內徑 (mm)	FD	FH	FL	FM	FT	N	G
φ12	4.5	25	45	55	5.5	15.5	M4×12	
φ16	4.5	30	45	55	5.5	20	M4×12	
φ20	6.6	39	48	60	8	25.5	M6×16	
φ25	6.6	42	52	64	8	28	M6×16	

記號	內牙時					外牙時				
	氣缸內徑 (mm)	WF	附開關			a'	wf	附開關		
			A	B	CJ			A	B	CJ
φ12	3.5	31	22	10.5	3.5	41.5	22			
φ16	3.5	31	22	12	3.5	43	22			
φ20	4.5	42	29.5	14	4.5	46	29.5			
φ25	5	45.5	32.5	17.5	5	63	32.5			

- SCP※3
- CMK2
- CMA2
- SCM
- SCG
- SCA2
- SCS2
- CKV2
- CAV2・COV/PIN2
- SSD2**
- SSG
- SSD
- CAT
- MDC2
- MVC
- SMG
- MSD・MSDG
- FC※
- STK
- SRL3
- SRG3
- SRM3
- SRT3
- MRL2
- MRG2
- SM-25
- 緩衝器
- FJ
- FK
- 調速閥
- 卷尾

SSD2-Y Series

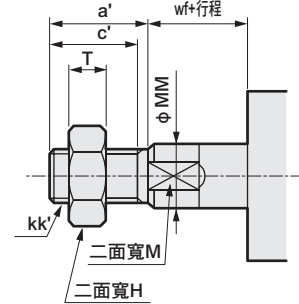
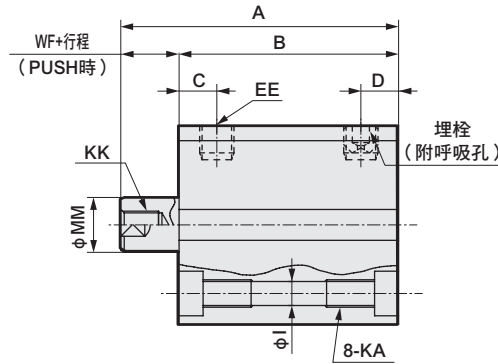
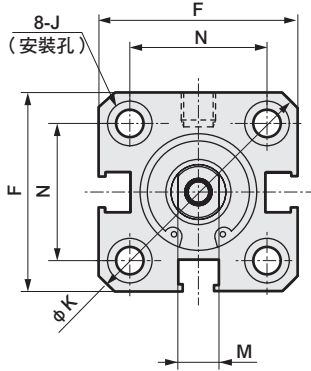
外形尺寸圖



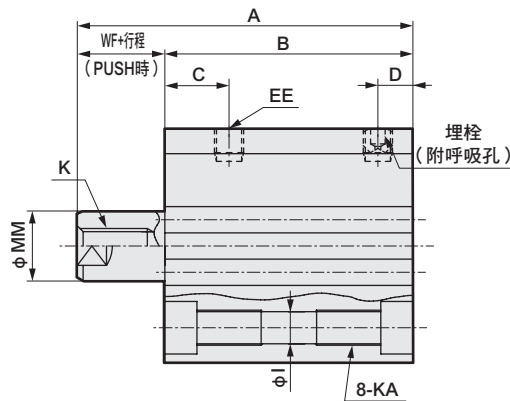
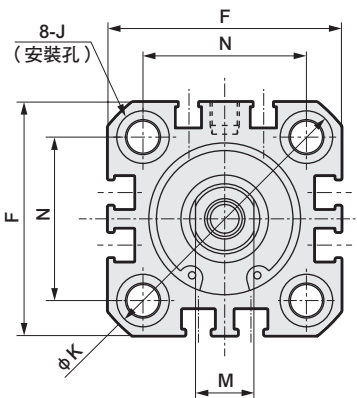
● SSD2-Y-12~25 (無開關)

● 活塞桿前端外牙部

φ 12 • φ 16



φ 20 • φ 25



記號		無開關														
氣缸內徑 (mm)		A	B	C	D	EE	F	I	J	K	KA	KK	M	MM	N	WF
φ 12	行程 5	30.5	22	5.5	5.5	M5	25	3.5	6.5沉孔深度3.5	32	M4深度7	M3深度6	5	6	15.5	3.5
	行程 10	40.5	27													3.5
φ 16	行程 5	30.5	22	5.5	5.5	M5	29	3.5	6.5沉孔深度3.5	38	M4深度7	M4深度8	6	8	20	3.5
	行程 10	40.5	27													3.5
φ 20	行程 5	34	24.5	8	5.5	M5	36	5.5	9沉孔深度5.5	47	M6深度11	M5深度7	8	10	25.5	4.5
	行程 10	44	29.5													4.5
φ 25	行程 5	37.5	27.5	11	6	M5	40	5.5	9沉孔深度5.5	51	M6深度11	M6深度12	10	12	28	5
	行程 10	47.5	32.5													5

● 活塞桿前端外牙尺寸表

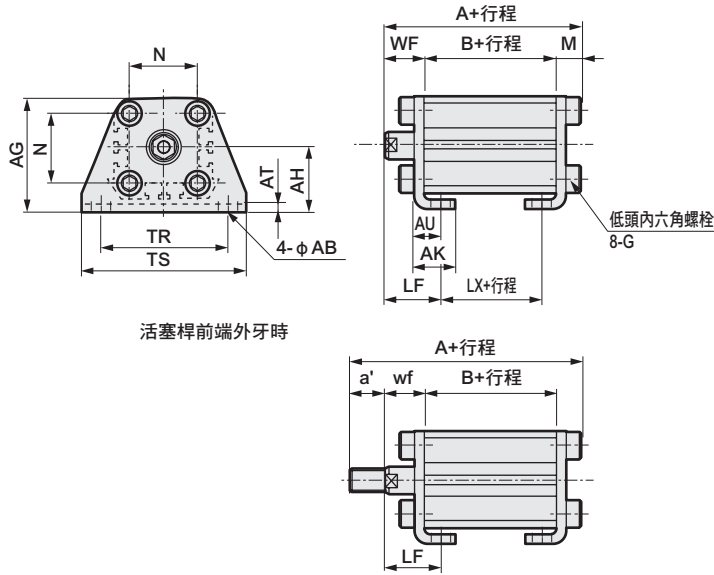
記號	a'	c'	H	kk'	M	MM	T	wf
氣缸內徑 (mm)								
φ 12	10.5	9	8	M5	5	6	3.2	3.5
φ 16	12	10	10	M6	6	8	3.6	3.5
φ 20	14	12	13	M8	8	10	5	4.5
φ 25	17.5	15	17	M10×1.25	10	12	6	5

註1：附屬品單品的外形尺寸圖請參閱第1030~1033頁。

附安裝固定架外形尺寸圖

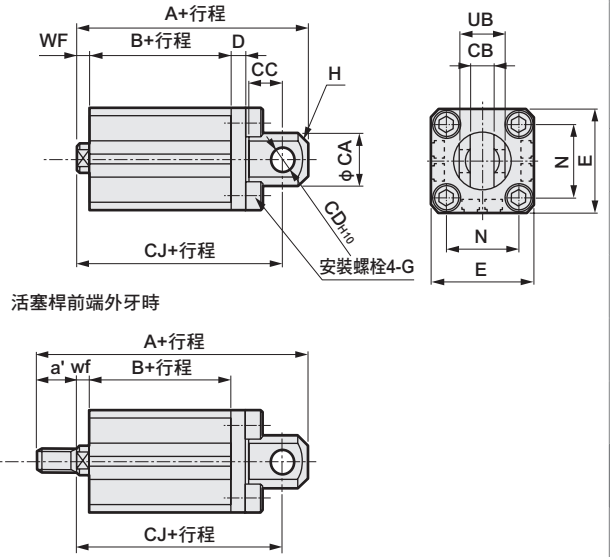


● 軸向腳架 (LB) 無開關 SSD2-Y-12~25-LB



活塞桿前端外牙時

● 二山吊耳 (CB) 無開關 SSD2-Y-12~25-CB



活塞桿前端外牙時

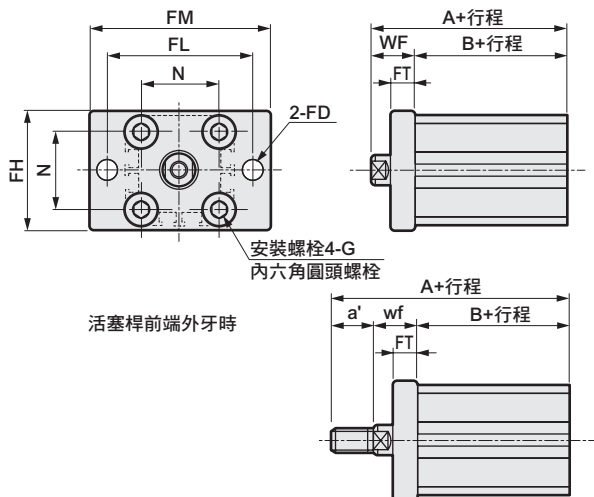
記號	共用尺寸										內牙時			
	AB	AG	AH	AK	AT	AU	G	N	TR	TS	M			
φ12	5	29.5	17	12.5	2	8	M4×10	15.5	34	44	4.8			
φ16	5	33.5	19	13	2	8	M4×10	20	38	48	4.8			
φ20	7	42	24	15	3.2	9.2	M6×16	25.5	48	62	7.2			
φ25	7	46	26	16.5	3.2	10.7	M6×16	28	52	66	7.2			

記號	共用尺寸										外牙時			
	WF	LF	A	B	LX	a'	wf	LF	A	B	LX			
φ12	13.5	19.5	35.3	17	5	10.5	13.5	19.5	45.8	17	5			
φ16	13.5	19.5	35.3	17	5	12	13.5	19.5	47.3	17	5			
φ20	14.5	20.5	41.2	19.5	7.5	14	14.5	20.5	55.2	19.5	7.5			
φ25	15	22.5	44.7	22.5	7.5	17.5	15	22.5	62.2	22.5	7.5			

記號	共用尺寸										內牙時			外牙時		
	CA	CB	CC	CD	D	E	G	H	N	UB						
φ12	12	5.2 ^{+0.2}	7	5	4	25	M4×12	C1.5	15.5	10	-0.1					
φ16	15	6.6 ^{+0.3}	8	5	5	29	M4×12	C2	20	12	-0.4					
φ20	20	8.2 ^{+0.2}	12	8	5	36	M6×16	C4	25.5	16	-0.3					
φ25	24	10.2 ^{+0.2}	14	10	5	40	M6×16	C5	28	20	-0.1					

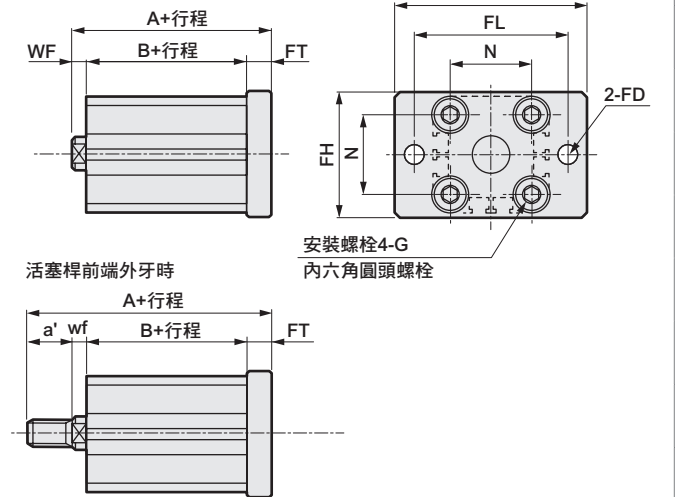
記號	氣缸內徑 (mm)	WF	無開關			外牙時			
			無開關		a'	wf	無開關		
			A	B			A	CJ	
φ12	3.5	40.5	17	34.5	10.5	3.5	51	17	34.5
φ16	3.5	41.5	17	35.5	12	3.5	53.5	17	35.5
φ20	4.5	51	19.5	42	14	4.5	65	19.5	42
φ25	5	57.5	22.5	47.5	17.5	5	75	22.5	47.5

● 活塞桿側法蘭 (FA) 無開關 SSD2-Y-12~25-FA



活塞桿前端外牙時

● 頭蓋側法蘭 (FB) 無開關 SSD2-Y-12~25-FB



活塞桿前端外牙時

記號	共用尺寸						
	FD	FH	FL	FM	FT	N	G
φ12	4.5	25	45	55	5.5	15.5	M4×12
φ16	4.5	30	45	55	5.5	20	M4×12
φ20	6.6	39	48	60	8	25.5	M6×16
φ25	6.6	42	52	64	8	28	M6×16

記號	內牙時				外牙時			
	WF	A	B	a'	wf	A	B	
φ12	13.5	30.5	17	10.5	13.5	41	17	
φ16	13.5	30.5	17	12	13.5	42.5	17	
φ20	14.5	34	19.5	14	14.5	48	19.5	
φ25	15	37.5	22.5	17.5	15	55	22.5	

記號	共用尺寸						
	FD	FH	FL	FM	FT	N	G
φ12	4.5	25	45	55	5.5	15.5	M4×12
φ16	4.5	30	45	55	5.5	20	M4×12
φ20	6.6	39	48	60	8	25.5	M6×16
φ25	6.6	42	52	64	8	28	M6×16

記號	氣缸內徑 (mm)	WF	無開關		a'	wf	無開關	
			A	B			A	B
			φ12	3.5	26	17	10.5	3.5
φ16	3.5	26	17	12	3.5	38	17	
φ20	4.5	32	19.5	14	4.5	46	19.5	
φ25	5	35.5	22.5	17.5	5	53	22.5	

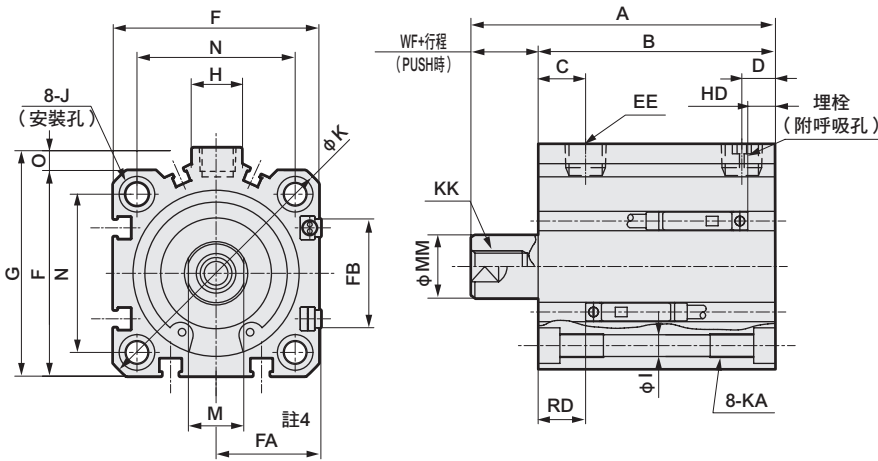
- SCP※3
- CMK2
- CMA2
- SCM
- SCG
- SCA2
- SCS2
- CKV2
- CAV2・COVPI2
- SSD2**
- SSG
- SSD
- CAT
- MDC2
- MVC
- SMG
- MSD・MSDG
- FC※
- STK
- SRL3
- SRG3
- SRM3
- SRT3
- MRL2
- MRG2
- SM-25
- 緩衝器
- FJ
- FK
- 調速閥
- 卷尾

SSD2-Y Series

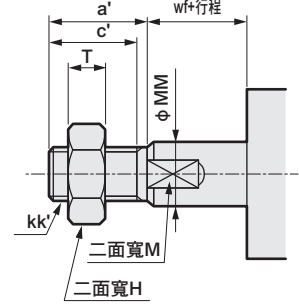
外形尺寸圖



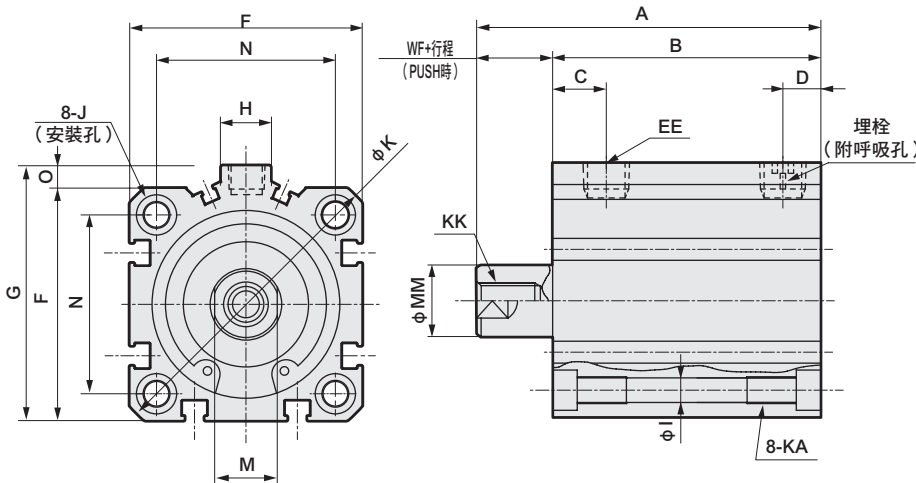
● SSD2-YL-32~50 (附開關)



● 活塞桿前端外牙部



● SSD2-Y-32~50 (無開關)



記號	無開關		附開關及共用尺寸																					
	A	B	A	B	C ^{註2}	D ^{註2}	EE ^{註5}	F	FA ^{註4}	FB	G	H	I	J	K	KA	KK	M	MM	N	O	WF		
氣缸內徑 (mm)	φ 32	行程 5	40	28	50	38	8 (10)	8 (5.5)	Rc1/8	45	23 (26.5)	20.5	49.5	12.5	5.5	9沉孔 深度5.5	60	M6 深度11	M8 深度13	14	16	34	4.5	7
	行程 10	50	33	60	43																			
φ 40	行程 5	46.5	34.5	56.5	44.5	12 (11.5)	8.5 (18)	Rc1/8	52	26.5 (30)	27.5	57	15	5.5	9沉孔 深度5.5	69	M6 深度11	M8 深度13	14	16	40	5	7	
	行程 10	56.5	39.5	66.5	49.5																			
φ 50	行程 10	58.5	40.5	68.5	50.5	10.5	10.5	Rc1/4	64	32.5 (36)	28.5	71	18	6.9	11沉孔 深度6.5	86	M8 深度13	M10 深度15	17	20	50	7	8	
	行程 20	78.5	50.5	88.5	60.5																			
開關尺寸	有接點T0H、T0V、T5H、T5V						無接點T2H、T2V、T3H、T3V						無接點T2WH、T2WV、T3WH、T3WV											
	氣缸內徑 (mm)	HD ^{註1}			RD ^{註1}			HD ^{註1}			RD ^{註1}			HD			RD							
φ 32	4			9.5			4			9.5			6			11.5								
φ 40	7			12			7			12			8.5			13.5								
φ 50	7.5			12.5			7.5			12.5			9			14								

註1：行程5時的HD、RD尺寸依每次設定而異，可能與本尺寸不同。

註2：關於雙色顯示方式、斷電延遲型、交流磁場用、T1※、T8※開關的HD、RD尺寸及突出尺寸，請參閱第1028頁。

註3：FA的 () 內所示尺寸為導線L型時的尺寸。

註4：附屬品單品的外形尺寸圖，請參閱第1030~1033頁。

註5：無開關φ 32行程5的孔口尺寸為M5。

註6：記號C、D欄的 () 尺寸為無開關、行程5時的數值。

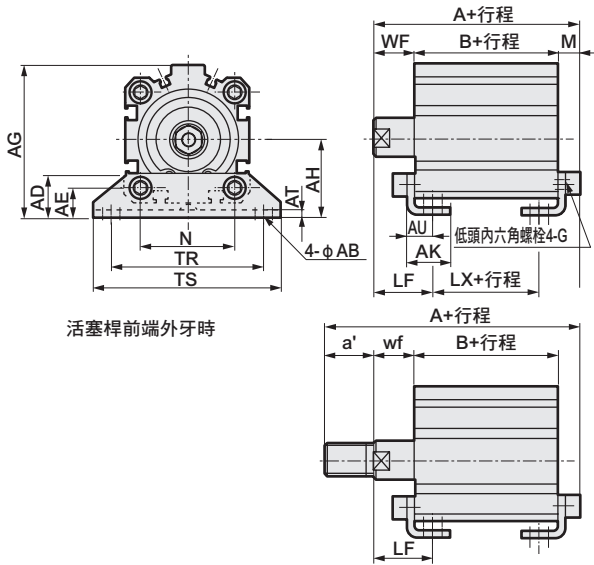
● 活塞桿前端外牙部

記號	a'	c'	H	kk'	M	MM	T	wf
氣缸內徑 (mm)								
φ 32	23.5	20.5	22	M14×1.5	14	16	8	5
φ 40	23.5	20.5	22	M14×1.5	14	16	8	5
φ 50	28.5	26	27	M18×1.5	17	20	11	5

附安裝固定架外形尺寸圖



● 軸向腳架 (LB) SSD2-Y (L) -32~50 -LB



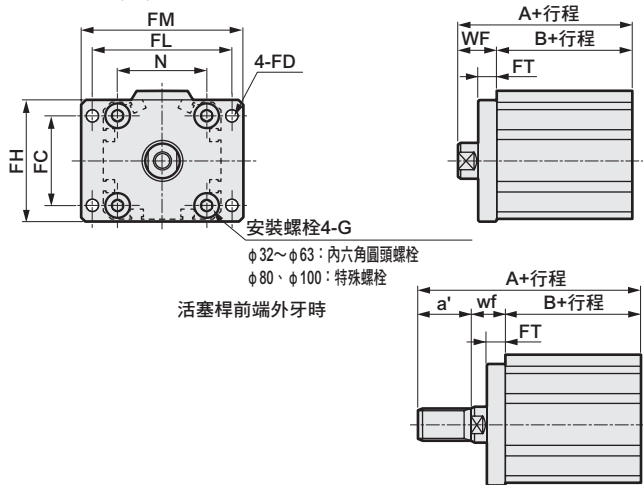
記號	共用尺寸											內牙時		
	AB	AD	AE	AG	AH	AK	AT	AU	G	N	TR			
φ32	7	18.5	13	57	30	17	3.2	11.2	M6×16	34	57			
φ40	7	18	13	64	33	18.2	3.2	11.2	M6×16	40	64			
φ50	9	22	14	78	39	22.7	3.2	14.7	M8×20	50	79			

記號	氣缸內徑 (mm)	TS	M	WF	LF	無開關			附開關		
						A	B	LX	A	B	LX
φ32	71	7.2	17	25	47.2 (57.2)	23 (33)	7 (17)	57.2	33	17	
φ40	78	7.2	17	25	53.7 (63.7)	29.5 (39.5)	13.5 (23.5)	63.7	39.5	23.5	
φ50	95	8.2	18	29.5	56.7 (66.7)	30.5 (40.5)	7.5 (17.5)	66.7	40.5	17.5	

記號	氣缸內徑 (mm)	外牙時			無開關			附開關		
		a'	wf	LF	A	B	LX	A	B	LX
φ32	23.5	15	23	68.7 (78.7)	23 (33)	7 (17)	78.7	33	17	
φ40	23.5	15	23	75.2 (85.2)	29.5 (39.5)	13.5 (23.5)	85.2	39.5	23.5	
φ50	28.5	15	26.5	82.2 (92.2)	30.5 (40.5)	7.5 (17.5)	92.2	40.5	17.5	

※ () 內所示尺寸為行程超過50時的數值。

● 活塞桿側法蘭 (FA) SSD2-Y (L) -32~50 -FA



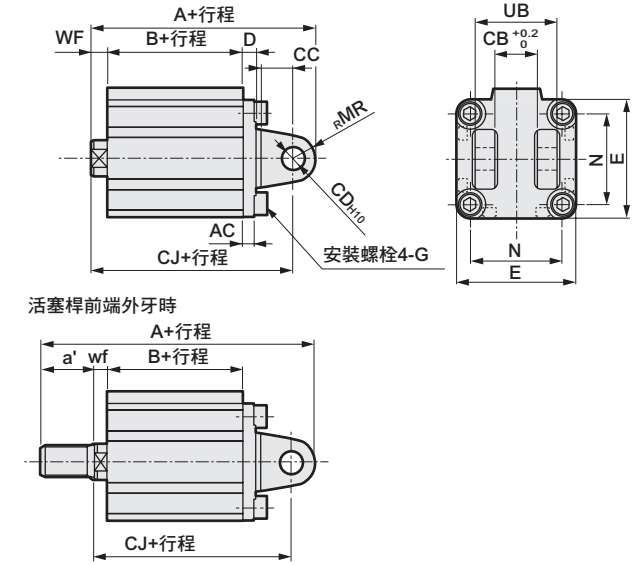
記號	共用尺寸							
	FC	FD	FH	FL	FM	FT	N	G
φ32	34	5.5	48	56	65	8	34	M6×16
φ40	40	5.5	54	62	72	8	40	M6×16
φ50	50	6.6	67	76	89	9	50	M8×20

記號	氣缸內徑 (mm)	WF	無開關			附開關	
			A	B	A	B	
φ32	17	17	40 (50)	23 (33)	50	33	
φ40	17	17	46.5 (56.5)	29.5 (39.5)	56.5	39.5	
φ50	18	18	48.5 (58.5)	30.5 (40.5)	58.5	40.5	

記號	氣缸內徑 (mm)	外牙時			無開關		附開關	
		a'	wf	LF	A	B	A	B
φ32	23.5	15	23	61.5 (71.5)	23 (33)	71.5	33	
φ40	23.5	15	23	68 (78)	29.5 (39.5)	78	39.5	
φ50	28.5	15	26.5	74 (84)	30.5 (40.5)	84	40.5	

※ () 內所示尺寸為行程超過50時的數值。

● 二山吊耳 (CB) SSD2-Y (L) -32~50 -CB

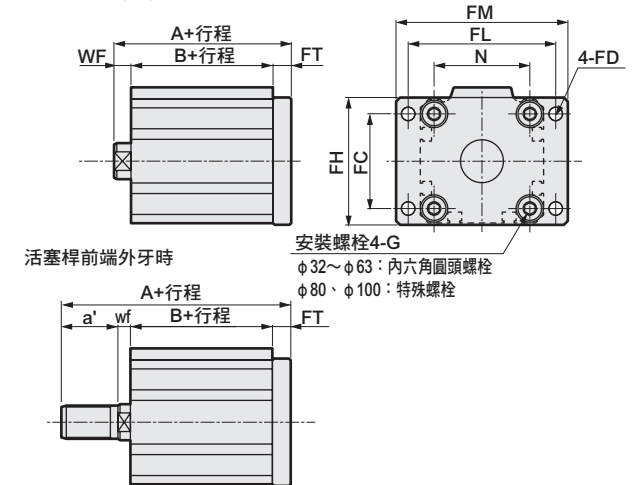


記號	氣缸內徑 (mm)	共用尺寸										
		AC	CB	CC	CD	D	E	G	MR	N	UB	
φ32	4.5	18.2	14	10	5	45	M6×16	10	34	36		
φ40	5	18.2	14	10	6	52	M6×16	10	40	36		
φ50	6	22.2	20	14	7	64	M8×20	14	50	44		

記號	氣缸內徑 (mm)	WF	無開關			附開關		
			A	B	CJ	A	B	CJ
φ32	7	60	23	50	70	33	60	
φ40	7	68.5	29.5	58.5	78.5	39.5	68.5	
φ50	8	80.5	30.5	66.5	90.5	40.5	76.5	

記號	氣缸內徑 (mm)	外牙時			無開關			附開關		
		a'	wf	LF	A	B	CJ	A	B	CJ
φ32	23.5	5	81.5	23	48	91.5	33	58		
φ40	23.5	5	90	29.5	56.5	100	39.5	66.5		
φ50	28.5	5	106	30.5	63.5	116	40.5	73.5		

● 頭蓋側法蘭 (FB) SSD2-Y (L) -32~50 -FB



記號	共用尺寸							
	FC	FD	FH	FL	FM	FT	N	G
φ32	34	5.5	48	56	65	8	34	M6×16
φ40	40	5.5	54	62	72	8	40	M6×16
φ50	50	6.6	67	76	89	9	50	M8×20

記號	氣缸內徑 (mm)	WF	無開關		附開關	
			A	B	A	B
φ32	7	38	23	48	33	
φ40	7	44.5	29.5	54.5	39.5	
φ50	8	47.5	30.5	57.5	40.5	

記號	氣缸內徑 (mm)	外牙時			無開關		附開關	
		a'	wf	LF	A	B	A	B
φ32	23.5	5	59.5	23	69.5	33		
φ40	23.5	5	66	29.5	76	39.5		
φ50	28.5	5	73	30.5	83	40.5		

- SCP※3
- CMK2
- CMA2
- SCM
- SCG
- SCA2
- SCS2
- CKV2
- CAV2・COV※IN2
- SSD2**
- SSG
- SSD
- CAT
- MDC2
- MVC
- SMG
- MSD・MSDG
- FC※
- STK
- SRL3
- SRG3
- SRM3
- SRT3
- MRL2
- MRG2
- SM-25
- 緩衝器
- FJ
- FK
- 調速閥
- 卷尾



治具缸 複動、耐熱型

SSD2-T1 Series

- 氣缸內徑：φ 12、φ 16、φ 20、φ 25、φ 32、φ 40、φ 50、φ 63、φ 80、φ 100

JIS記號



規格

項目	SSD2-T1											
氣缸內徑	mm	φ 12	φ 16	φ 20	φ 25	φ 32	φ 40	φ 50	φ 63	φ 80	φ 100	
動作方式		複動型										
使用流體		壓縮空氣										
最高使用壓力	MPa	1.0										
最低使用壓力	MPa	0.1								0.05		
耐壓力	MPa	1.6										
環境溫度	°C	5~150										
連接口徑		M5				Rc1/8 註1		Rc1/4		Rc3/8		
行程容許差	mm	+1.0 0										
使用活塞速度	mm/s	50~500						50~300				
緩衝		無										
給油		不可										
容許吸收能量	J	0.004	0.01	0.016	0.021	0.025	0.092	0.1	0.12	0.27	0.56	

註1：φ 32 行程5的孔口尺寸為M5。

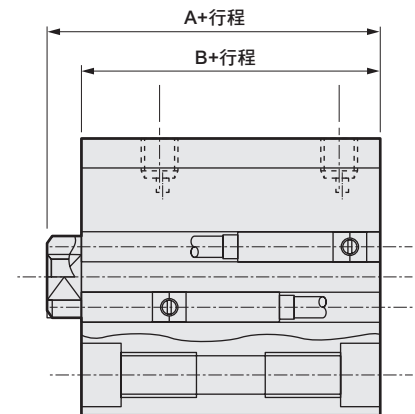
行程

氣缸內徑 (mm)	標準行程 (mm)	最大行程 (mm)	最小行程 (mm)
φ 12	5 · 10 · 15 · 20	30	1
φ 16	25 · 30		
φ 20	5 · 10 · 15 · 20 · 25	50	
φ 25	30 · 35 · 40 · 45 · 50		
φ 32	5 · 10 · 15 · 20 · 25 · 30 ·	100	
φ 40	35 · 40 · 45 · 50 · 75 · 100		
φ 50	10 · 15 · 20 · 25	75 · 100	
φ 63	30 · 35 · 40 · 45 · 50		
φ 80			
φ 100			

中間行程

● SSD2-T1系列

項目	標準品	
	標準行程本體墊片型	
型號標示	詳情請參閱型號標示方法。	
製作內容	在標準行程本體設置墊片，並且以1mm為行程製作單位。	
行程範圍	氣缸內徑	行程範圍
	12·16	1~29
	20~25	1~49
	32~100	1~99
型號標示範例	型號：SSD2-T32-38 標準氣缸SSD2-32-40設置+2mm墊片後，行程變成38mm。 B+行程尺寸為63mm。	



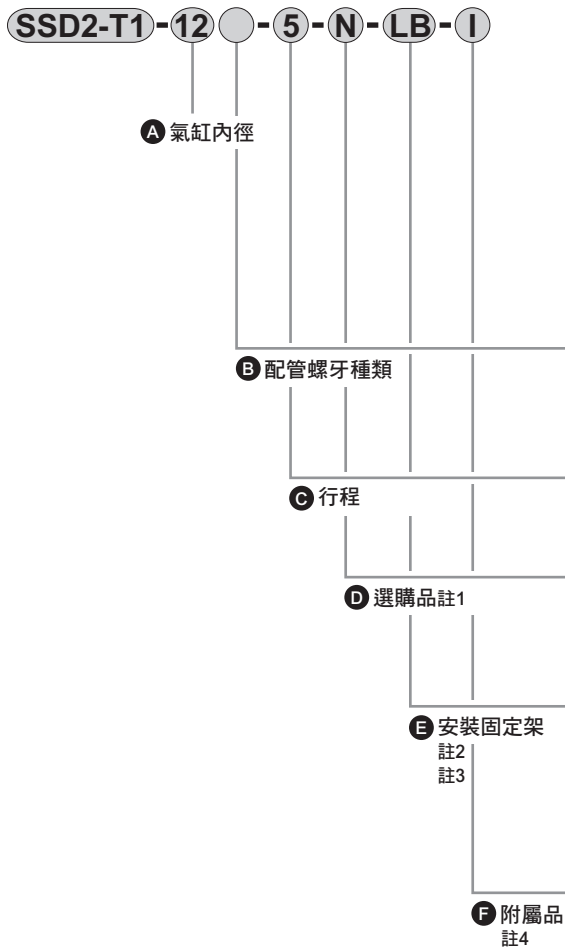
氣缸重量表

(附開關重量係附2個氣缸開關之數值)

(單位：g)

行程 (mm)	5	10	15	20	25	30	35	40	45	50	75	100
緩衝器												
氣缸內徑 (mm)												
φ 12	36	44	53	61	70	72	—	—	—	—	—	—
φ 16	48	59	69	80	91	102	—	—	—	—	—	—
φ 20	63	75	88	101	113	126	139	152	165	203	—	—
φ 25	87	102	118	134	150	165	181	197	213	228	—	—
φ 32	122	144	166	188	209	231	253	275	297	318	494	604
φ 40	183	210	236	263	290	316	342	369	395	472	646	776
調速閥												
φ 50	—	341	383	425	467	510	552	594	636	678	1025	1235
φ 63	—	507	562	617	672	727	782	838	893	948	1438	1713
φ 80	—	928	1015	1101	1188	1274	1361	1448	1535	1621	2401	2833
φ 100	—	1433	1547	1660	1774	1888	2002	2115	2229	2343	3406	3973

型號標示方法



記號	內容
A 氣缸內徑 (mm)	
12	φ 12
16	φ 16
20	φ 20
25	φ 25
32	φ 32
40	φ 40
50	φ 50
63	φ 63
80	φ 80
100	φ 100
B 配管螺牙種類	
無記號	Rc螺牙
NN	NPT螺牙 (φ 32以上) (接單生產)
GN	G螺牙 (φ 32以上) (接單生產)
C 行程 (mm)	
請參閱下述行程表。	
D 選購品	
無記號	活塞桿前端內牙
N	活塞桿前端外牙
M	活塞桿材質 (不鏽鋼)
E 安裝固定架	
無記號	無安裝固定架
LB	軸向腳架
CB	二山吊耳 (添附插銷及止環)
FA	活塞桿側法蘭型
FB	頭蓋側法蘭型
F 附屬品 (活塞桿前端外牙選擇「N」時可使用)	
I	一山關節
Y	二山關節 (添附插銷及止環)

選定型號時的注意事項

- 註1: φ 12~φ 25活塞桿材質標準準備為不鏽鋼。C形止環材質從鋼材質變為不鏽鋼材質。活塞桿前端外牙型所採用之螺帽材質為不鏽鋼。
- 註2: 安裝固定架將添附於產品內一併出貨。
- 註3: 選擇LB、FA時, 活塞桿突出尺寸WF與標準型不同。外形尺寸圖請參閱第745、747頁、749、750頁。此外, 本體上所貼附的標籤銘板其型號尾端印有突出長度之指定型號。
- 註4: 無法同時選定「I」和「Y」。
- 註5: 如欲瞭解產品系列與選購品的組合, 請參閱第734、735頁。

〈型號標示範例〉

SSD2-T1-12-5-N

機型: 治具缸 耐熱型

- A** 氣缸內徑 : φ 12mm
B 配管螺牙種類 : Rc螺牙
C 行程 : 5mm
D 選購品 : 活塞桿前端外牙

〔行程表〕

行程 (mm)	適用內徑									
	φ 12	φ 16	φ 20	φ 25	φ 32	φ 40	φ 50	φ 63	φ 80	φ 100
5	●	●	●	●	●	●				
10	●	●	●	●	●	●	●	●	●	●
15	●	●	●	●	●	●	●	●	●	●
20	●	●	●	●	●	●	●	●	●	●
25	●	●	●	●	●	●	●	●	●	●
30	●	●	●	●	●	●	●	●	●	●
35			●	●	●	●	●	●	●	●
40			●	●	●	●	●	●	●	●
45			●	●	●	●	●	●	●	●
50			●	●	●	●	●	●	●	●
75					●	●	●	●	●	●
100					●	●	●	●	●	●
最小行程 (mm)	1									
最大行程 (mm)	30		50			100				
中間行程 註1	以1mm為單位									

註1: 中間行程的全長尺寸與其上方的標準行程尺寸相同。

安裝固定架型號標示方法

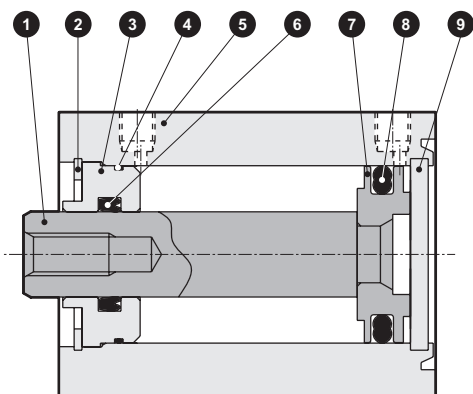
氣缸內徑 (mm)	φ 12	φ 16	φ 20	φ 25	φ 32	φ 40	φ 50	φ 63	φ 80	φ 100
安裝固定架										
腳架 (LB)	SSD2-LB-12	SSD2-LB-16	SSD2-LB-20	SSD2-LB-25	SSD2-LB-32	SSD2-LB-40	SSD2-LB-50	SSD2-LB-63	SSD2-LB-80	SSD2-LB-100
法蘭 (FA/FB)	SSD2-FA-12	SSD2-FA-16	SSD2-FA-20	SSD2-FA-25	SSD2-FA-32	SSD2-FA-40	SSD2-FA-50	SSD2-FA-63	SSD2-FA-80	SSD2-FA-100
二山吊耳 (CB)	SSD2-CB-12	SSD2-CB-16	SSD2-CB-20	SSD2-CB-25	SSD2-CB-32	SSD2-CB-40	SSD2-CB-50	SSD2-CB-63	SSD2-CB-80	SSD2-CB-100

註1: 腳架型安裝固定架為每組2個。

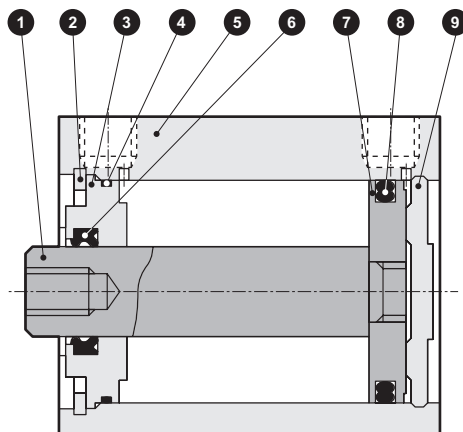
SSD2-T1 Series

內部結構及零件一覽表

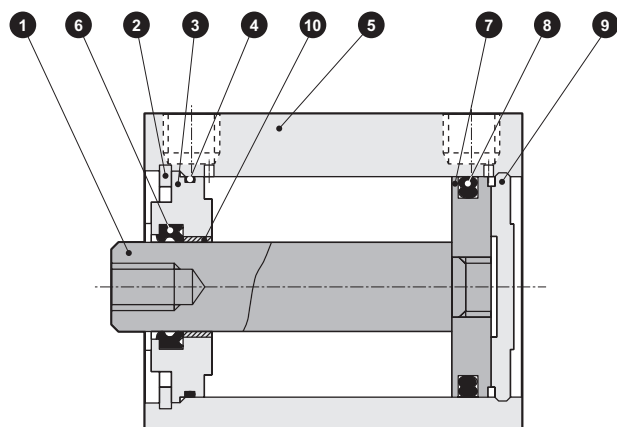
● SSD2-T1-12~25



● SSD2-T1-32~50



● SSD2-T1-63~100



編號	零件名稱	材質	備註	編號	零件名稱	材質	備註
1	活塞桿	φ 12~φ 25 : 不鏽鋼 φ 32~φ 100 : 鋼	φ 16~φ 100 : 工業用鍍鉻	7	活塞	鋁合金	鉻酸鹽
2	C形止環	鋼	磷酸鋅	8	活塞墊圈	氟橡膠	
3	活塞桿金屬	φ 12~φ 50 : 特殊鋁材 φ 63~φ 100 : 鋁合金	φ 12~φ 50 : 耐酸鋁 φ 63~ φ 100 : 鉻酸鹽	9	護蓋	φ 12~φ 25 : 不鏽鋼 φ 32~φ 100 : 鋁合金	φ 32~φ 100 : 耐酸鋁
4	活塞桿金屬墊圈	氟橡膠		10	軸套	無油乾式軸承	
5	本體	鋁合金	硬質耐酸鋁				
6	活塞桿墊圈	氟橡膠					

消耗性零件一覽表

氣缸內徑 (mm)	套件編號	消耗性零件編號
φ 12	SSD2-T-12K	4 6 8
φ 16	SSD2-T-16K	
φ 20	SSD2-T-20K	
φ 25	SSD2-T-25K	
φ 32	SSD2-T-32K	
φ 40	SSD2-T-40K	
φ 50	SSD2-T-50K	
φ 63	SSD2-T-63K	
φ 80	SSD2-T-80K	
φ 100	SSD2-T-100K	

外形尺寸圖

與複動、單側活塞桿型相同。請參閱第744~750頁。

SCP※3

CMK2

CMA2

SCM

SCG

SCA2

SCS2

CKV2

CAV2・
COVP/N2

SSD2

SSG

SSD

CAT

MDC2

MVC

SMG

MSD・
MSDG

FC※

STK

SRL3

SRG3

SRM3

SRT3

MRL2

MRG2

SM-25

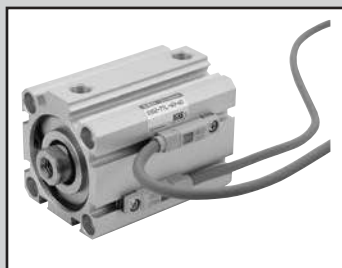
緩衝器

FJ

FK

調速閥

卷尾



治具缸 複動、附耐熱氣缸開關

SSD2-T1L Series

- 氣缸內徑：φ 16、φ 20、φ 25、φ 32、φ 40
φ 50、φ 63

JIS記號



規格

項目	SSD2-T1L							
氣缸內徑	mm	φ 16	φ 20	φ 25	φ 32	φ 40	φ 50	φ 63
動作方式		複動型						
使用流體		壓縮空氣						
最高使用壓力	MPa	1.0						
最低使用壓力	MPa	0.1					0.05	
耐壓力	MPa	1.6						
環境溫度	°C	5~150 (註1)						
連接口徑		M5			Rc1/8		Rc1/4	
行程容許差	mm	+1.0 0						
使用活塞速度	m m/s	50~500					50~300	
緩衝		無						
給油	(註2)	—						

註1：在環境溫度達到150°C狀態下使用50萬次後，將會慢慢發生外部洩漏的情形，此點需特別注意。

註2：請定期塗抹耐熱潤滑油。

行程

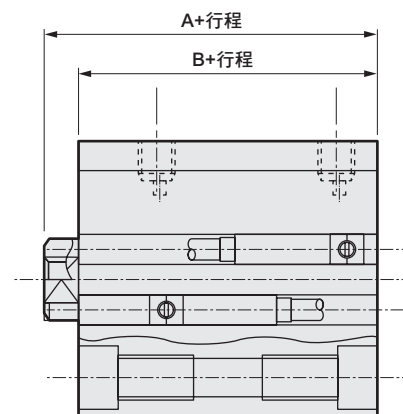
氣缸內徑 (mm)	標準行程 (mm)	最大行程 (mm)	最小行程 (mm)	
			附1個開關	附2個開關
φ 16	10 • 15 • 20 • 25 • 30	30	10	20
φ 20	15 • 20 • 25 • 30 •	50	15	25
φ 25	35 • 40 • 45 • 50			
φ 32	15 • 20 • 25 • 30 • 35 •	100	15	20
φ 40				
φ 50				
φ 63	40 • 45 • 50 • 70 • 100			

註：中間行程的製作規格間距為1mm。(本公司不提供7mm以下製作規格)但全長尺寸與其上方的標準行程尺寸相同。

中間行程

● SSD2-T1L系列

項目	標準品	
	標準行程本體墊片型	
型號標示	詳情請參閱型號標示方法。	
製作內容	在標準行程本體設置墊片，並且以1mm為行程製作單位。	
行程範圍	氣缸內徑	行程範圍
	12•16	1~29
	20~25	1~49
	32~63	1~99
型號標示範例	型號：SSD2-T1L-32-38 標準氣缸SSD2-T1L-32-40設置+2mm墊片，行程變成38mm。 B+行程尺寸為73mm。	



氣缸開關規格

項目	有接點2線式	
	ET0H、ET0V	
用途	繼電器、可程式控制器專用	
負載電壓	DC12/24V	AC110V
負載電流	5~50mA	7~20mA
內部下降電壓	3.0V以下	
漏電電流	0mA	
顯示燈	LED ON時亮燈（註）	
導線	耐熱氟素絕緣包覆電線1m (0.5SQ (100/0.08) 軟銅線×2C)	
絕緣電阻	以DC500V電阻表測量，電阻大於100MΩ	
絕緣耐壓	施加AC1000V 1分鐘後無異常	
最大衝擊	294m/s ²	
環境溫度	-10~150°C	
保護結構	IEC規格IP67、 JIS C0920 (防浸型)	
重量	g 40	

註：本品使用LED顯示燈。在高溫環境下持續使用，辨識性將漸漸變低。
即使LED燈熄燈，由於LED燈和開關輸出採用不同系統之迴路構成，因此開關仍能正常輸出。

氣缸重量表 (附開關重量係附2個氣缸開關之數值)

(單位：g)

行程 (mm)	5		10		15		20		25		30		35		40		45		50		75		100	
	無開關	附開關	無開關	附開關	無開關	附開關	無開關	附開關	無開關	附開關	無開關	附開關	無開關	附開關	無開關	附開關	無開關	附開關	無開關	附開關	無開關	附開關	無開關	附開關
φ 16	71	127	82	127	92	137	103	148	114	159	125	170	—	—	—	—	—	—	—	—	—	—	—	—
φ 20	63	118	75	150	88	163	101	176	113	188	126	201	139	214	152	227	165	240	203	278	—	—	—	—
φ 25	87	178	102	193	118	209	134	225	150	241	165	256	181	272	197	288	213	304	228	319	—	—	—	—
φ 32	122	236	144	258	166	280	188	302	209	323	231	345	253	367	275	389	297	411	318	432	494	542	604	652
φ 40	183	326	210	353	236	379	263	406	290	433	316	459	342	485	369	512	395	538	472	565	646	695	776	825
φ 50	—	—	341	535	383	577	425	619	467	661	510	704	552	746	594	788	636	830	678	872	1025	1082	1235	1292
φ 63	—	—	507	786	562	841	617	896	672	951	727	1006	782	1061	838	1117	893	1172	948	1227	1438	1502	1713	1777

理論推力表

(單位：N)

氣缸內徑 (mm)	動作方向	使用壓力 MPa										
		0.1	0.15	0.2	0.3	0.4	0.5	0.6	0.7	0.8	0.9	1.0
φ 16	Push	20.1	30.2	40.2	60.3	80.4	1.01×10 ²	1.21×10 ²	1.41×10 ²	1.61×10 ²	1.81×10 ²	2.01×10 ²
	Pull	15.1	22.6	30.2	45.2	60.3	75.4	90.5	1.06×10 ²	1.21×10 ²	1.36×10 ²	1.51×10 ²
φ 20	Push	31.4	47.1	62.8	94.2	1.26×10 ²	1.57×10 ²	1.88×10 ²	2.20×10 ²	2.51×10 ²	2.83×10 ²	3.14×10 ²
	Pull	23.6	35.3	47.1	70.7	94.2	1.18×10 ²	1.41×10 ²	1.65×10 ²	1.88×10 ²	2.12×10 ²	2.36×10 ²
φ 25	Push	49.1	73.6	98.2	1.47×10 ²	1.96×10 ²	2.45×10 ²	2.95×10 ²	3.44×10 ²	3.93×10 ²	4.42×10 ²	4.91×10 ²
	Pull	37.8	56.7	75.6	1.13×10 ²	1.51×10 ²	1.89×10 ²	2.27×10 ²	2.64×10 ²	3.02×10 ²	3.40×10 ²	3.78×10 ²
φ 32	Push	80.4	1.21×10 ²	1.61×10 ²	2.41×10 ²	3.22×10 ²	4.02×10 ²	4.83×10 ²	5.63×10 ²	6.43×10 ²	7.24×10 ²	8.04×10 ²
	Pull	60.3	90.5	1.21×10 ²	1.81×10 ²	2.41×10 ²	3.02×10 ²	3.62×10 ²	4.22×10 ²	4.83×10 ²	5.43×10 ²	6.03×10 ²
φ 40	Push	1.26×10 ²	1.88×10 ²	2.51×10 ²	3.77×10 ²	5.03×10 ²	6.28×10 ²	7.54×10 ²	8.80×10 ²	1.01×10 ³	1.13×10 ³	1.26×10 ³
	Pull	1.06×10 ²	1.58×10 ²	2.11×10 ²	3.17×10 ²	4.22×10 ²	5.28×10 ²	6.33×10 ²	7.39×10 ²	8.44×10 ²	9.50×10 ²	1.06×10 ³
φ 50	Push	1.96×10 ²	2.95×10 ²	3.93×10 ²	5.89×10 ²	7.85×10 ²	9.82×10 ²	1.18×10 ³	1.37×10 ³	1.57×10 ³	1.77×10 ³	1.96×10 ³
	Pull	1.65×10 ²	2.47×10 ²	3.30×10 ²	4.95×10 ²	6.60×10 ²	8.25×10 ²	9.90×10 ²	1.15×10 ³	1.32×10 ³	1.48×10 ³	1.65×10 ³
φ 63	Push	3.12×10 ²	4.68×10 ²	6.23×10 ²	9.35×10 ²	1.25×10 ³	1.56×10 ³	1.87×10 ³	2.18×10 ³	2.49×10 ³	2.81×10 ³	3.12×10 ³
	Pull	2.80×10 ²	4.20×10 ²	5.61×10 ²	8.41×10 ²	1.12×10 ³	1.40×10 ³	1.68×10 ³	1.96×10 ³	2.24×10 ³	2.52×10 ³	2.80×10 ³

SCP※3

CMK2

CMA2

SCM

SCG

SCA2

SCS2

CKV2

CAV2・
COVPIN2

SSD2

SSG

SSD

CAT

MDC2

MVC

SMG

MSD・
MSDG

FC※

STK

SRL3

SRG3

SRM3

SRT3

MRL2

MRG2

SM-25

緩衝器

FJ

FK

調速閥

卷尾

型號標示方法

SSD2-T1L-16-10-ET0H-D-N-LB-I

複動、耐熱型
小型耐熱附開關

A 氣缸內徑

B 配管螺牙種類

C 行程

D 開關型號

E 開關數量

F 選購品
註1

G 安裝固定架
註2
註3

H 附屬品
註4

⚠ 選定型號時的注意事項

- 註1：φ12~φ25活塞桿材質標準配備為不鏽鋼。C形止環材質從鋼材質變為不鏽鋼材質。活塞桿前端外牙型所採用之螺帽材質為不鏽鋼。
- 註2：安裝固定架將添附於產品內一併出貨。
- 註3：選擇LB、FA時，活塞桿突出尺寸WF與標準型不同。外形尺寸圖請參閱第814、815頁。此外，本體上所貼附的標籤銘板其型號尾端印有突出長度之指定型號。
- 註4：無法同時選定「I」和「Y」。
- 註5：如欲瞭解產品系列與選購品的組合，請參閱第734、735頁。
- 註6：開關將添附於產品內一併出貨。如需組裝產品後出貨，請洽詢本公司。

〈型號標示範例〉

SSD2-T1L-16-10-ET0H-D-N

機型：治具缸
附耐熱氣缸開關

- A** 氣缸內徑：φ16
- B** 配管螺牙種類：Rc螺牙
- C** 行程：10mm
- D** 開關型號：有接點開關ET0H、導線長度1m
- E** 開關數量：附2個
- F** 選購品：活塞桿前端外牙

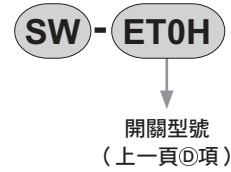
記號	內容			
A 氣缸內徑 (mm)				
16	φ16			
20	φ20			
25	φ25			
32	φ32			
40	φ40			
50	φ50			
63	φ63			
B 配管螺牙種類				
無記號	Rc螺牙			
NN	NPT螺牙 (φ32以上) (接單生產)			
GN	G螺牙 (φ32以上) (接單生產)			
C 行程 (mm)				
詳情請參閱下一頁之行程表。				
D 開關型號				
ET0H	有接點	AC·DC	2線	導線直型
ET0V				導線L型
E 開關數量				
R	活塞桿側附1個			
H	頭蓋側附1個			
D	附2個			
F 選購品				
無記號	活塞桿前端內牙			
N	活塞桿前端外牙			
M	活塞桿材質 (不鏽鋼)			
G 安裝固定架				
無記號	無安裝固定架			
LB	軸向腳架			
CB	二山吊耳 (添附插銷及止環)			
FA	活塞桿側法蘭型			
FB	頭蓋側法蘭型			
H 附屬品 (活塞桿前端外牙選擇「N」時可使用)				
I	一山關節			
Y	二山關節 (添附插銷及止環)			

〔行程表〕

行程 (mm)	適用內徑						
	φ 16	φ 20	φ 25	φ 32	φ 40	φ 50	φ 63
10	●						
15	●	●	●	●	●	●	●
20	●	●	●	●	●	●	●
25	●	●	●	●	●	●	●
30	●	●	●	●	●	●	●
35		●	●	●	●	●	●
40		●	●	●	●	●	●
45		●	●	●	●	●	●
50		●	●	●	●	●	●
70				●	●	●	●
100				●	●	●	●
最小行程 (mm)	10 (20)	15 (25)	15 (20)	15 (20)			
最大行程 (mm)	30	50		100			
中間行程 註2	以1mm為單位						

註1：() 內為附2個開關之數值。
 附開關最小行程請參閱第808頁。
 註2：全長尺寸與其上方的標準行程尺寸相同。

開關單品型號標示方法



安裝固定架型號標示方法

氣缸內徑 (mm)	φ 16	φ 20	φ 25	φ 32	φ 40	φ 50	φ 63
安裝固定架							
腳架 (LB)	SSD2-LB-16	SSD2-LB-20	SSD2-LB-25	SSD2-LB-32	SSD2-LB-40	SSD2-LB-50	SSD2-LB-63
法蘭 (FA/FB)	SSD2-FA-16	SSD2-FA-20	SSD2-FA-25	SSD2-FA-32	SSD2-FA-40	SSD2-FA-50	SSD2-FA-63
二山吊耳 (CB)	SSD2-CB-16	SSD2-CB-20	SSD2-CB-25	SSD2-CB-32	SSD2-CB-40	SSD2-CB-50	SSD2-CB-63

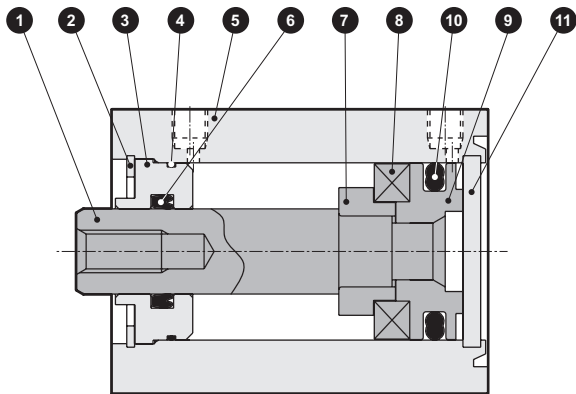
註1：腳架型安裝固定架為每組2個。

SCP※3
CMK2
CMA2
SCM
SCG
SCA2
SCS2
CKV2
CAV2・COVPIN2
SSD2
SSG
SSD
CAT
MDC2
MVC
SMG
MSD・MSDG
FC※
STK
SRL3
SRG3
SRM3
SRT3
MRL2
MRG2
SM-25
緩衝器
FJ
FK
調速閥
卷尾

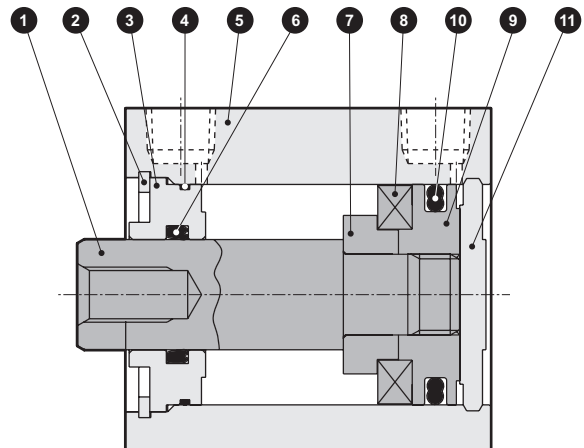
SSD2-T1L Series

內部結構圖及零件一覽表

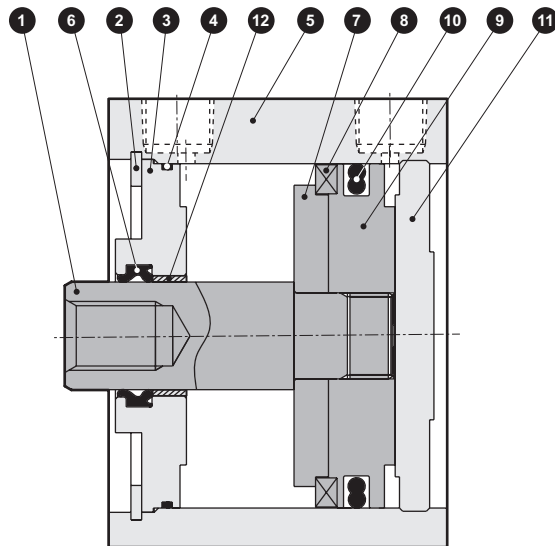
● SSD2-T1L-16~25



● SSD2-T1L-32~50



● SSD2-T1L-63



編號	零件名稱	材質	備註	編號	零件名稱	材質	備註
1	活塞桿	φ 16~φ 25 : 不鏽鋼 φ 32~φ 63 : 鋼	工業用鍍鉻	7	墊片	鋁合金	φ 32 : 鉻酸鹽
2	C形止環	鋼	磷酸鋅	8	磁鐵	特殊合金	
3	活塞桿金屬	φ 16~φ 50 : 特殊鋁材 φ 63 : 鋁合金	φ 16~φ 50 : 耐酸鋁 φ 63 : 鉻酸鹽	9	活塞	φ 16~φ 32 : 鋁合金 φ 40~φ 63 : 不鏽鋼	φ 32 : 鉻酸鹽
4	活塞桿金屬墊圈	氟橡膠		10	活塞墊圈	氟橡膠	
5	本體	鋁合金	硬質耐酸鋁	11	護蓋	φ 16~φ 25 : 不鏽鋼 φ 32~φ 63 : 鋁合金	φ 32~φ 100 : 耐酸鋁
6	活塞桿墊圈	氟橡膠		12	軸套	無油乾式軸承	

請使用氟素潤滑油。

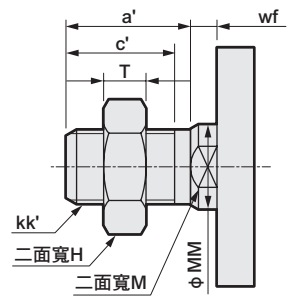
消耗性零件一覽表

氣缸內徑 (mm)	套件編號	消耗性零件編號
φ 16	SSD2-T-16K	4 6 10
φ 20	SSD2-T-20K	
φ 25	SSD2-T-25K	
φ 32	SSD2-T-32K	
φ 40	SSD2-T-40K	
φ 50	SSD2-T-50K	
φ 63	SSD2-T-63K	

外形尺寸圖

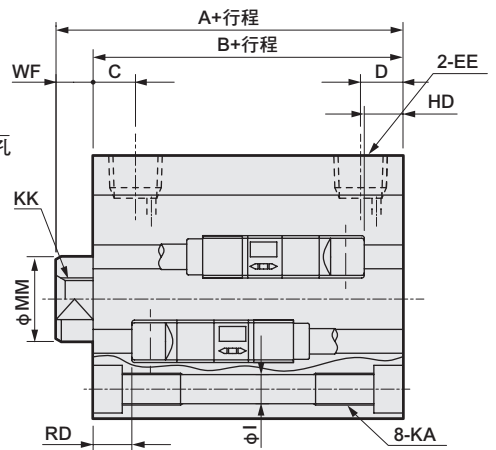
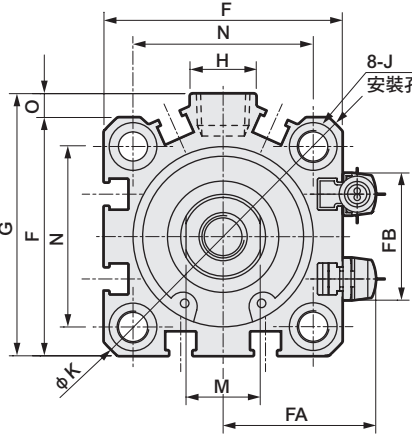
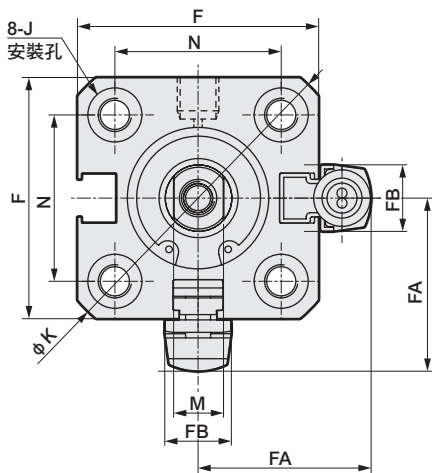
● SSD2-T1L-16~63

● 活塞桿前端外牙部



● φ16

● φ20~φ63



記號	附開關及共用尺寸																			
	A ^{註1}	B ^{註1}	C	D	EE	F	FA	FB	G	H	I	J	K	KA	KK	M	MM	N	O	WF
φ16	35.5	32	5.5	5.5	M5	29	21	8	-	-	3.5	6.5沉孔深度3.5	38	M4深度7	M4深度8	6	8	20	-	3.5
φ20	34	29.5	8	5.5	M5	36	24.5	16	-	-	5.5	9沉孔深度5.5	47	M6深度11	M5深度7	8	10	25.5	-	4.5
φ25	37.5	32.5	11	6	M5	40	26.5	17	-	-	5.5	9沉孔深度5.5	51	M6深度11	M6深度12	10	12	28	-	5
φ32	40	33	8	8	Rc1/8	45	29	24	49.5	12.5	5.5	9沉孔深度5.5	60	M6深度11	M8深度13	14	16	34	4.5	7
φ40	46.5	39.5	12	8.5	Rc1/8	52	32.5	31	57	15	5.5	9沉孔深度5.5	69	M6深度11	M8深度13	14	16	40	5	7
φ50	48.5	40.5	10.5	10.5	Rc1/4	64	38.5	32	71	18	6.9	11沉孔深度6.5	86	M8深度13	M10深度15	17	20	50	7	8
φ63	54	46	13	11	Rc1/4	77	45	32	84	23	8.7	14沉孔深度9	103	M10深度25	M10深度15	17	20	60	7	8

開關尺寸	有接點ET0H、ET0V	
	HD	RD
φ16	0.5	0
φ20	0	0
φ25	0	0.5
φ32	0.5	2
φ40	1.5	7
φ50	1.5	6
φ63	5.5	5.5

註1：計算中間行程A+行程、B+行程尺寸時，請勿將中間行程值加入行程中計算，只要將其上方的標準行程值納入計算即可。（範例）當中間行程為7mm時，則必須將標準行程10mm納入計算。

註2：附屬品單品的外形尺寸圖，請參閱第1030~1033頁。

● 活塞桿前端外牙部

記號	a'	c'	H	kk'	M	MM	T	wf
φ16	12	10	10	M6	6	8	3.6	3.5
φ20	14	12	13	M8	8	10	5	4.5
φ25	17.5	15	17	M10×1.25	10	12	6	5
φ32	23.5	20.5	22	M14×1.5	14	16	8	5
φ40	23.5	20.5	22	M14×1.5	14	16	8	5
φ50	28.5	26	27	M18×1.5	17	20	11	5
φ63	28.5	26	27	M18×1.5	17	20	11	5

SCP※3

CMK2

CMA2

SCM

SCG

SCA2

SCS2

CKV2

CAV2・COV/PIN2

SSD2

SSG

SSD

CAT

MDC2

MVC

SMG

MSD・MSDG

FC※

STK

SRL3

SRG3

SRM3

SRT3

MRL2

MRG2

SM-25

緩衝器

FJ

FK

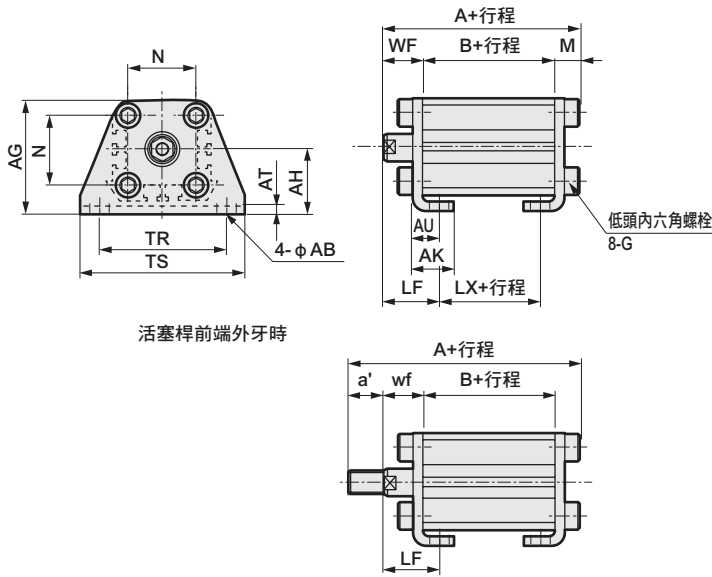
調速閥

卷尾

SSD2-T1L Series

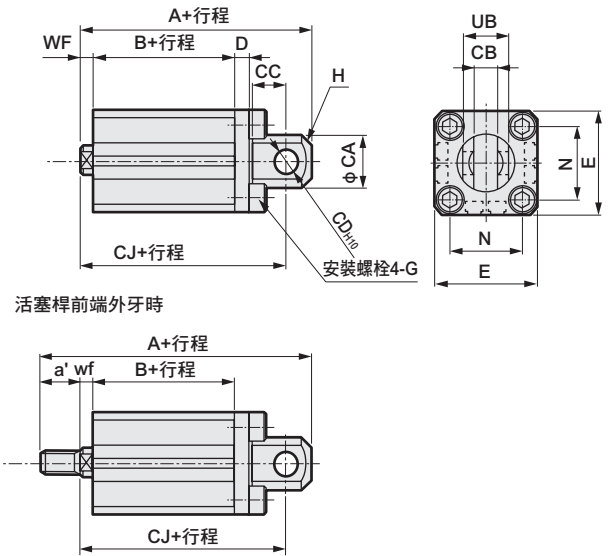
附安裝固定架外形尺寸圖

● 軸向腳架 (LB) 附開關 SSD2-T1L-16~25-LB



活塞桿前端外牙時

● 二山吊耳 (CB) 附開關 SSD2-T1L-16~25-CB



活塞桿前端外牙時

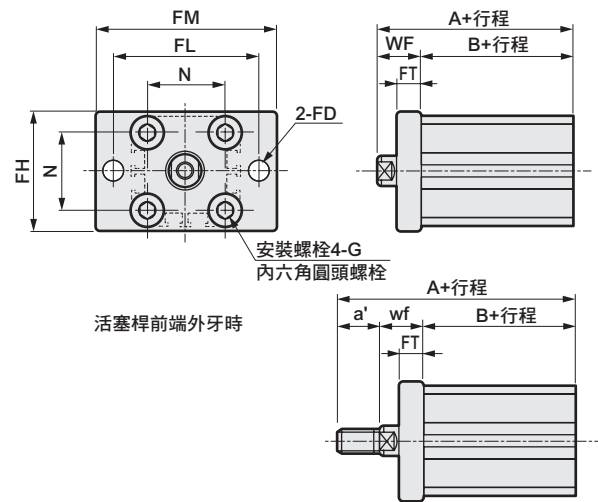
記號	共用尺寸										內牙時					
	氣缸內徑 (mm)	AB	AG	AH	AK	AT	AU	G	N	TR	TS	M				
φ16	5	33.5	19	13	2	8	M4×10	20	38	48	4.8					
φ20	7	42	24	15	3.2	9.2	M6×16	25.5	48	62	7.2					
φ25	7	46	26	16.5	3.2	10.7	M6×16	28	52	66	7.2					

記號	外牙時											
	氣缸內徑 (mm)	WF	LF	A	B	LX	a'	wf	LF	A	B	LX
φ16	13.5	19.5	50.3	32	20	12	13.5	19.5	62.3	32	20	
φ20	14.5	20.5	51.2	29.5	17.5	14	14.5	20.5	65.2	29.5	17.5	
φ25	15	22.5	54.7	32.5	17.5	15	22.5	72.2	32.5	17.5		

記號	共用尺寸										內牙時				外牙時			
	氣缸內徑 (mm)	CA	CB	CC	CD	D	E	G	H	N	UB							
φ16	15	6.6 ^{+0.3}	8	5	5	29	M4×12	C2	20	12 ^{-0.1}								
φ20	20	8.2 ^{+0.2}	12	8	5	36	M6×16	C4	25.5	16 ^{-0.1}								
φ25	24	10.2 ^{+0.2}	14	10	5	40	M6×16	C5	28	20 ^{-0.1}								

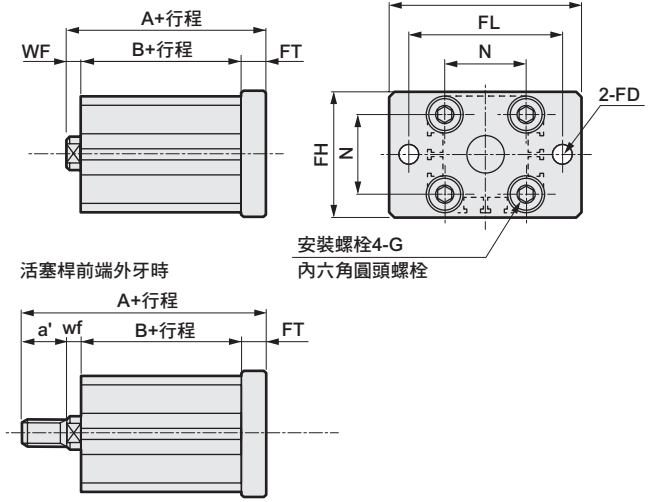
記號	內牙時					外牙時				
	氣缸內徑 (mm)	WF	A	B	CJ	a'	wf	A	B	CJ
φ16	3.5	56.5	32	50.5	12	3.5	68.5	32	50.5	
φ20	4.5	61	29.5	52	14	4.5	75	29.5	52	
φ25	5	67.5	32.5	57.5	17.5	5	85	32.5	57.5	

● 活塞桿側法蘭 (FA) 附開關 SSD2-T1L-16~25-FA



活塞桿前端外牙時

● 頭蓋側法蘭 (FB) 附開關 SSD2-T1L-16~25-FB



活塞桿前端外牙時

記號	共用尺寸						
	氣缸內徑 (mm)	FD	FH	FL	FM	FT	N
φ16	4.5	30	45	55	5.5	20	M4×12
φ20	6.6	39	48	60	8	25.5	M6×16
φ25	6.6	42	52	64	8	28	M6×16

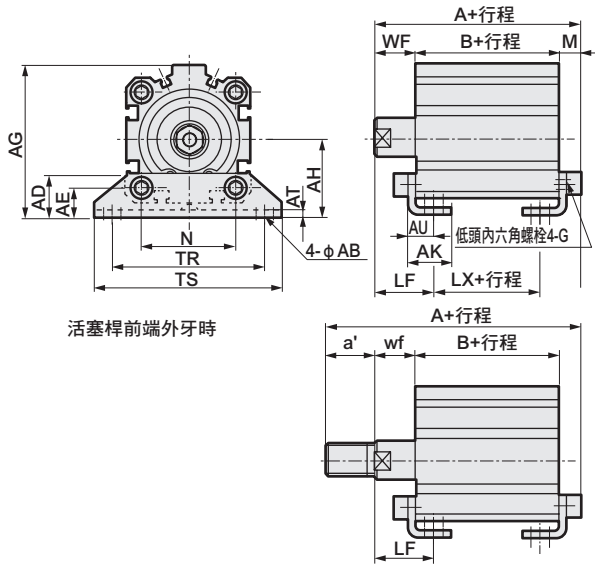
記號	內牙時				外牙時			
	氣缸內徑 (mm)	WF	A	B	a'	wf	A	B
φ16	13.5	45.5	32	12	13.5	57.5	32	
φ20	14.5	44	29.5	14	14.5	58	29.5	
φ25	15	47.5	32.5	17.5	15	65	32.5	

記號	共用尺寸						
	氣缸內徑 (mm)	FD	FH	FL	FM	FT	N
φ16	4.5	30	45	55	5.5	20	M4×12
φ20	6.6	39	48	60	8	25.5	M6×16
φ25	6.6	42	52	64	8	28	M6×16

記號	內牙時				外牙時			
	氣缸內徑 (mm)	WF	A	B	a'	wf	A	B
φ16	3.5	41	32	12	3.5	53	32	
φ20	4.5	42	29.5	14	4.5	56	29.5	
φ25	5	45.5	32.5	17.5	5	63	32.5	

附安裝固定架外形尺寸圖

● 軸向腳架 (LB) SSD2-T1L -32~63 -LB

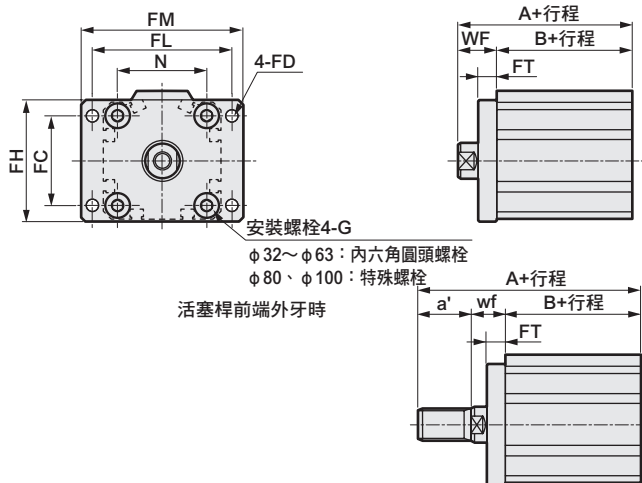


記號	共用尺寸											內牙時				
	氣缸內徑 (mm)	AB	AD	AE	AG	AH	AK	AT	AU	G	N	TR	TS			
φ32	7	18.5	13	57	30	17	3.2	11.2	M6×16	34	57	71				
φ40	7	18	13	64	33	18.2	3.2	11.2	M6×16	40	64	78				
φ50	9	22	14	78	39	22.7	3.2	14.7	M8×20	50	79	95				
φ63	11	26	16	91.5	46	25.2	3.2	16.2	M10×25	60	95	113				

記號	外牙時											
	氣缸內徑 (mm)	M	WF	LF	A	B	LX	a'	wf	LF	A	B
φ32	7.2	17	25	57.2	33	17	23.5	15	23	78.7	33	17
φ40	7.2	17	25	63.7	39.5	23.5	23.5	15	23	85.2	39.5	23.5
φ50	8.2	18	29.5	66.7	40.5	17.5	28.5	15	26.5	92.2	40.5	17.5
φ63	9.2	18	31	73.2	46	20	28.5	15	28	98.7	46	20

※ () 內所示尺寸為行程超過50時的數值。

● 活塞桿側法蘭 (FA) SSD2-T1L -32~50 -FA

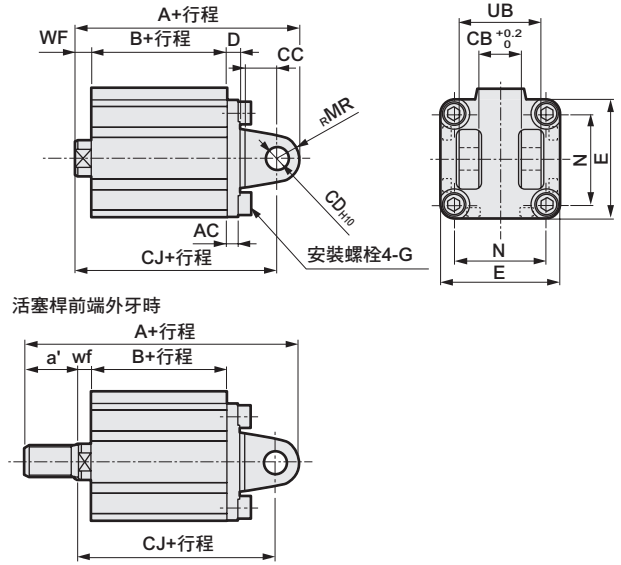


記號	共用尺寸							
	氣缸內徑 (mm)	FC	FD	FH	FL	FM	FT	N
φ32	34	5.5	48	56	65	8	34	M6×16
φ40	40	5.5	54	62	72	8	40	M6×16
φ50	50	6.6	67	76	89	9	50	M8×20
φ63	60	9	80	92	108	9	60	M10×25

記號	內牙時				外牙時			
	氣缸內徑 (mm)	WF	A	B	a'	wf	A	B
φ32	17	50	33	23.5	15	71.5	33	
φ40	17	56.5	39.5	23.5	15	78	39.5	
φ50	18	58.5	40.5	28.5	15	84	40.5	
φ63	18	64	46	28.5	15	89.5	46	

※ () 內所示尺寸為行程超過50時的數值。

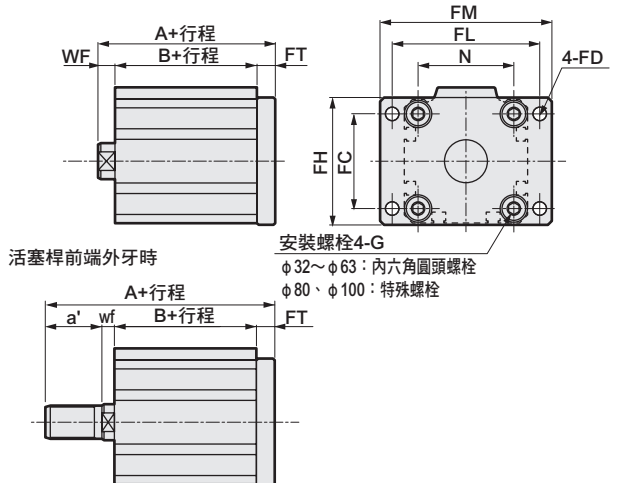
● 二山吊耳 (CB) SSD2-T1L -32~63 -CB



記號	共用尺寸										
	氣缸內徑 (mm)	AC	CB	CC	CD	D	E	G	MR	N	UB
φ32	4.5	18.2	14	10	5	45	M6×16	10	34	36	
φ40	5	18.2	14	10	6	52	M6×16	10	40	36	
φ50	6	22.2	20	14	7	64	M8×20	14	50	44	
φ63	7	22.2	20	14	8	77	M10×25	14	60	44	

記號	內牙時				外牙時				
	氣缸內徑 (mm)	WF	A	B	CJ	a'	wf	A	B
φ32	7	70	33	60	23.5	5	91.5	33	58
φ40	7	78.5	39.5	68.5	23.5	5	100	39.5	66.5
φ50	8	90.5	40.5	76.5	28.5	5	116	40.5	73.5
φ63	8	98	46	84	28.5	5	123.5	46	81

● 頭蓋側法蘭 (FB) SSD2-T1L -32~50 -FB



記號	共用尺寸							
	氣缸內徑 (mm)	FC	FD	FH	FL	FM	FT	N
φ32	34	5.5	48	56	65	8	34	M6×16
φ40	40	5.5	54	62	72	8	40	M6×16
φ50	50	6.6	67	76	89	9	50	M8×20
φ63	60	9	80	92	108	9	60	M10×25

記號	內牙時				外牙時			
	氣缸內徑 (mm)	WF	A	B	a'	wf	A	B
φ32	7	48	33	23.5	5	69.5	33	
φ40	7	54.5	39.5	23.5	5	76	39.5	
φ50	8	57.5	40.5	28.5	5	83	40.5	
φ63	8	63	46	28.5	5	88.5	46	

※ () 內所示尺寸為行程超過50時的數值。

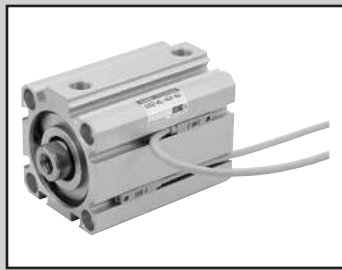
- SCP※3
- CMK2
- CMA2
- SCM
- SCG
- SCA2
- SCS2
- CKV2
- CAV2・COVPI2
- SSD2**
- SSG
- SSD
- CAT
- MDC2
- MVC
- SMG
- MSD・MSDG
- FC※
- STK
- SRL3
- SRG3
- SRM3
- SRT3
- MRL2
- MRG2
- SM-25
- 緩衝器
- FJ
- FK
- 調速閥
- 卷尾

治具缸 高負載型、附橡膠空氣緩衝

SSD2-K-※C Series

● 氣缸內徑：φ 20、φ 25、φ 32、φ 40、φ 50、φ 63、φ 80、φ 100

JIS記號



規格

項目	SSD-K-※C SSD-KL-※C (附開關)								
	φ 20	φ 25	φ 32	φ 40	φ 50	φ 63	φ 80	φ 100	
氣缸內徑	mm	φ 20	φ 25	φ 32	φ 40	φ 50	φ 63	φ 80	φ 100
動作方式		複動型							
使用流體		壓縮空氣							
最高使用壓力	MPa	1.0							
最低使用壓力	MPa	0.25		0.2					
耐壓力	MPa	1.6							
環境溫度	°C	-10~60 (避免結凍)							
連接口徑		Rc1/8			Rc1/4			Rc3/8	
行程容許差	mm					+2.0 0			
使用活塞速度	m/s	50~500				50~300			
緩衝		橡膠空氣緩衝							
給油		不要 (給油時請使用渦輪機油ISO VG32)							
容許吸收能量	J	0.16	0.16	0.40	0.63	0.98	1.56	2.51	3.92

行程

氣缸內徑 (mm)	標準行程 (mm)	最大行程 (mm)	最小行程 (mm)
φ 20	5 · 10 · 15 · 20 · 25 · 30 ·	50	5
φ 25	35 · 40 · 45 · 50		
φ 32	5 · 10 · 15 · 20 · 25 · 30 · 35 · 40 ·	100	
φ 40	45 · 50 · 75 · 100		
φ 50	10 · 15 · 20 · 25 · 30 ·		
φ 63	35 · 40 · 45 ·	10	
φ 80	50 · 75 · 100		
φ 100			

註1：中間行程的製作規格間距為1mm，但全長尺寸與其上方的標準行程尺寸相同。

附開關最小行程 (附2個開關)

氣缸內徑 (mm)	T0H/V·T5H/V	T2H/V·T3H/V
φ 20	5	5
φ 25		
φ 32		
φ 40		10
φ 50		
φ 63		
φ 80	10	
φ 100		

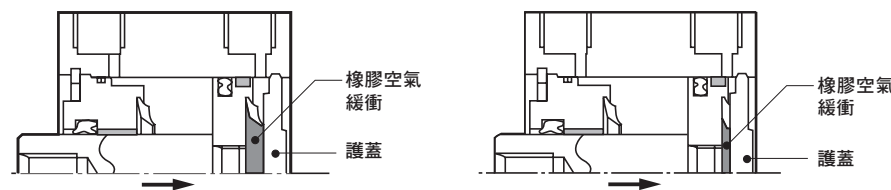
註1：本公司不提供雙色顯示方式、斷電延遲型、交流磁場用、T1※、T8※附開關且小於10mm的製作規格。

中間行程

● SSD2-K-※C系列

項目	標準品	
	標準行程本體墊片型	
型號標示	詳情請參閱型號標示方法。	
製作內容	在標準行程本體設置墊片，並且以1mm為行程製作單位。	
行程範圍	氣缸內徑	行程範圍
	20~25	1~49
	32~100	1~99
型號標示範例	型號：SSD2-K-32C-38 標準氣缸SSD2-K-32C-40設置+2mm墊片，行程變成38mm。 B+行程尺寸為73mm。	

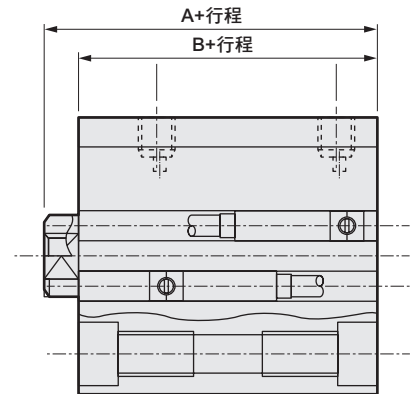
附橡膠空氣緩衝結構



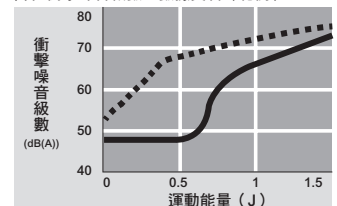
PULL狀態說明

當啟動活塞，橡膠空氣緩衝接觸到保護蓋時，■區就會形成一個空氣密封空間。密封空間內的空氣會隨著活塞動作而受到壓縮，並吸收（衝擊）能量。

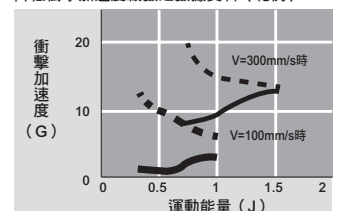
行程終端受到橡膠緩衝壓縮斜率影響所吸收到的（衝擊）能量，也會被納入計算。



降低衝擊噪音級數之數據資料 (範例)



降低衝擊加速度級數之數據資料 (範例)



--- 附橡膠緩衝氣缸
— 附橡膠空氣緩衝氣缸

開關規格 (F型開關)

● 單色/雙色顯示方式

項目	無接點2線式		無接點3線式		無接點2線式		無接點3線式		
	F2S		F3S		F2H·F2V	F2YH·F2YV	F3H·F3V	F3PH·F3PV (按單生產)	F3YH·F3YV
用途	可程式控制器專用		可程式控制器、繼電器用		可程式控制器專用		可程式控制器、繼電器用		
輸出方式	-		NPN輸出		-		NPN輸出	PNP輸出	NPN輸出
電源電壓	-		DC10~28V		-		DC10~28V	DC4.5~28V	DC10~28V
負載電壓	DC10~30V		DC30V以下		DC10~30V	DC24V±10%	DC30V以下		
負載電流	5~20mA		50mA以下		5~20mA		100mA以下	50mA以下	
顯示燈	LED (ON時亮燈)				黃色LED (ON時亮燈)	紅色/綠色 LED (ON時亮燈)	黃色LED (ON時亮燈)		紅色/綠色 LED (ON時亮燈)
漏電電流	1mA以下		10μA以下		1mA以下		10μA以下		
重量	g		1m: 10 3m: 29						

開關規格 (T型開關)

● 單色/雙色顯示方式/交流磁場用

項目	無接點2線式		無接點2線式		無接點3線式				有接點2線式				無接點2線式				
	T1H·T1V	T2H·T2V T2JH·T2JV	T2YH· T2YV	T2WH· T2WV	T3H·T3V	T3PH·T3PV (按單生產)	T3YH· T3YV	T3WH· T3WV	T0H·T0V	T5H·T5V	T8H·T8V		T2YD				
用途	可程式控制繼電器、 小型電機開關	可程式控制器專用		可程式控制器、繼電器用				可程式控制器、 繼電器用	可程式控制器、繼電器 IC迴路(無顯示燈)、 串聯連接用	可程式控制器、繼電器用		可程式 控制器專用					
輸出方式	-		-		NPN輸出	PNP輸出	NPN輸出	NPN輸出	-				-				
電源電壓	-		-		DC10~28V				-				-				
負載電壓	AC85~265V	DC10~30V		DC24V±10%		DC30V以下				DC12/24V	AC100/110V	DC3/12/24V	AC100/110V	DC12/24V	AC110V	AC220V	DC24V±10%
負載電流	5~100mA	5~20mA (註1)		100mA以下		50mA以下		5~50mA	7~20mA	50mA以下	20mA以下	5~50mA	7~20mA	7~10mA	5~20mA		
顯示燈	LED (ON時亮燈)	LED (ON時亮燈)	紅色/綠 色LED (ON時亮燈)	紅色/綠 色LED (ON時亮燈)	LED (ON時亮燈)	黃色 LED (ON時亮燈)	紅色/綠 色LED (ON時亮燈)	紅色/綠 色LED (ON時亮燈)	LED (ON時亮燈)		無顯示燈		LED (ON時亮燈)		紅色/綠 色LED (ON時亮燈)		
漏電電流	AC100V時電流小於1mA AC200V時電流小於2mA	1mA以下		10μA以下				0mA				1mA以下					
重量	1m: 33 3m: 87 5m: 142	1m: 18 3m: 49 5m: 80	1m: 33 3m: 87 5m: 142	1m: 18 3m: 49 5m: 80	1m: 18 3m: 49 5m: 80	1m: 33 3m: 87 5m: 142	1m: 18 3m: 49 5m: 80	1m: 18 3m: 49 5m: 80	1m: 18 3m: 49 5m: 80			1m: 33 3m: 87 5m: 142	1m: 61 3m: 166 5m: 272				

註1: 上述負載電流的最大值: 20mA, 為溫度25°C時的數值。當開關使用環境溫度高於25°C時, 電流將小於20mA。
(溫度到達60°C時, 則電流為5~10mA。)

註2: 交流磁場用開關 (T2YD) 於直流磁場環境下無法使用。

註3: 如欲瞭解其他開關規格, 請參閱卷尾第1頁。

註4: 外形尺寸視開關型號而異。詳細內容請參閱卷尾第18、23頁。

理論推力表

(單位: N)

氣缸內徑 (mm)	動作方向	使用壓力 MPa										
		0.1	0.15	0.2	0.3	0.4	0.5	0.6	0.7	0.8	0.9	1.0
φ20	Push	31.4	47.1	62.8	94.2	1.26×10 ²	1.57×10 ²	1.88×10 ²	2.20×10 ²	2.51×10 ²	2.83×10 ²	3.14×10 ²
	Pull	23.6	35.3	47.1	70.7	94.2	1.18×10 ²	1.41×10 ²	1.65×10 ²	1.88×10 ²	2.12×10 ²	2.36×10 ²
φ25	Push	49.1	73.6	98.2	1.47×10 ²	1.96×10 ²	2.45×10 ²	2.95×10 ²	3.44×10 ²	3.93×10 ²	4.42×10 ²	4.91×10 ²
	Pull	37.8	56.7	75.6	1.13×10 ²	1.51×10 ²	1.89×10 ²	2.27×10 ²	2.64×10 ²	3.02×10 ²	3.40×10 ²	3.78×10 ²
φ32	Push	80.4	1.21×10 ²	1.61×10 ²	2.41×10 ²	3.22×10 ²	4.02×10 ²	4.83×10 ²	5.63×10 ²	6.43×10 ²	7.24×10 ²	8.04×10 ²
	Pull	60.3	90.5	1.21×10 ²	1.81×10 ²	2.41×10 ²	3.02×10 ²	3.62×10 ²	4.22×10 ²	4.83×10 ²	5.43×10 ²	6.03×10 ²
φ40	Push	1.26×10 ²	1.88×10 ²	2.51×10 ²	3.77×10 ²	5.03×10 ²	6.28×10 ²	7.54×10 ²	8.80×10 ²	1.01×10 ³	1.13×10 ³	1.26×10 ³
	Pull	1.06×10 ²	1.58×10 ²	2.11×10 ²	3.17×10 ²	4.22×10 ²	5.28×10 ²	6.33×10 ²	7.39×10 ²	8.44×10 ²	9.50×10 ²	1.06×10 ³
φ50	Push	1.96×10 ²	2.95×10 ²	3.93×10 ²	5.89×10 ²	7.85×10 ²	9.82×10 ²	1.18×10 ³	1.37×10 ³	1.57×10 ³	1.77×10 ³	1.96×10 ³
	Pull	1.65×10 ²	2.47×10 ²	3.30×10 ²	4.95×10 ²	6.60×10 ²	8.25×10 ²	9.90×10 ²	1.15×10 ³	1.32×10 ³	1.48×10 ³	1.65×10 ³
φ63	Push	3.12×10 ²	4.68×10 ²	6.23×10 ²	9.35×10 ²	1.25×10 ³	1.56×10 ³	1.87×10 ³	2.18×10 ³	2.49×10 ³	2.81×10 ³	3.12×10 ³
	Pull	2.80×10 ²	4.20×10 ²	5.61×10 ²	8.41×10 ²	1.12×10 ³	1.40×10 ³	1.68×10 ³	1.96×10 ³	2.24×10 ³	2.52×10 ³	2.80×10 ³
φ80	Push	5.03×10 ²	7.54×10 ²	1.01×10 ³	1.51×10 ³	2.01×10 ³	2.51×10 ³	3.02×10 ³	3.52×10 ³	4.02×10 ³	4.52×10 ³	5.03×10 ³
	Pull	4.54×10 ²	6.80×10 ²	9.07×10 ²	1.36×10 ³	1.81×10 ³	2.27×10 ³	2.72×10 ³	3.17×10 ³	3.63×10 ³	4.08×10 ³	4.54×10 ³
φ100	Push	7.85×10 ²	1.18×10 ³	1.57×10 ³	2.36×10 ³	3.14×10 ³	3.93×10 ³	4.71×10 ³	5.50×10 ³	6.28×10 ³	7.07×10 ³	7.85×10 ³
	Pull	7.15×10 ²	1.07×10 ³	1.43×10 ³	2.14×10 ³	2.86×10 ³	3.57×10 ³	4.29×10 ³	5.00×10 ³	5.72×10 ³	6.43×10 ³	7.15×10 ³

型號標示方法

無開關（無開關用磁鐵）

SSD2-K-40 C-10 N-LB-I

附開關（內置開關用磁鐵）

SSD2-KL-40 C-10-T0H-R-N-LB-I

A 氣缸內徑

附橡膠空氣緩衝

B 配管螺牙種類

C 行程

D 開關型號
註6

E 開關數量

F 選購品
註1

選定型號時的注意事項

註1：φ20、φ25活塞桿材質標準配備為不鏽鋼。C形止環材質從鋼材質變為不鏽鋼材質。活塞桿前端外牙型所採用之螺帽材質為不鏽鋼。

註2：安裝固定架將添附於產品內一併出貨。

註3：選擇LB、FA時，活塞桿突出尺寸WF與標準型不同。外形尺寸圖請參閱第745、747頁、749、750頁。此外，本體上所貼附的標籤銘板其型號尾端印有突出長度之指定型號。

註4：無法同時選定「I」和「Y」。

註5：如欲瞭解產品系列與選購品的組合，請參閱第734、735頁。

註6：開關將添附於產品內一併出貨。如需組裝產品後出貨，請洽詢本公司。

註7：F型開關導線長度5m為接單生產。

〈型號標示範例〉

SSD2-KL-32C-10-T0H-R-N

機型：治具缸 附橡膠空氣緩衝

A 氣缸內徑：φ32mm

B 配管螺牙種類：Rc螺牙

C 行程：10mm

D 開關型號：有接點開關T0H、導線長度1m

E 開關數量：活塞桿側附1個

F 選購品：活塞桿前端外牙

開關單品型號標示方法

SW-T0H

(上述◎項目)

CKD

記號	內容
氣缸內徑 (mm)	
20	φ20
25	φ25
32	φ32
40	φ40
50	φ50
63	φ63
80	φ80
100	φ100

配管螺牙種類	
無記號	Rc螺牙
N	NPT螺牙 (φ32以上) (接單生產)
G	G螺牙 (φ32以上) (接單生產)

行程 (mm)	
詳情請參閱下一頁之行程表。	

開關型號		電壓 AC DC	顯示	導線	氣缸內徑									
導線 直型	導線 L型				接點	20	25	32	40	50	63	80	100	
F2S※		●	單色顯示方式	2線	●	●								
F3S※					3線	●	●							
F2H※	F2V※	●	單色顯示方式 (PNP輸出) (接單生產)	2線	●	●								
F3H※	F3V※				3線	●	●							
F3PH※	F3PV※	●	雙色顯示方式	3線	●	●								
F2YH※	F2YV※				2線	●	●							
F3YH※	F3YV※	●	單色顯示方式	3線	●	●								
T0H※	T0V※				2線	●	●	●	●	●	●	●	●	●
T5H※	T5V※	●	無顯示燈	2線	●	●	●	●	●	●	●	●	●	
T8H※	T8V※				3線	●	●	●	●	●	●	●	●	●
T1H※	T1V※	●	單色顯示方式	2線	●	●	●	●	●	●	●	●	●	
T2H※	T2V※				3線	●	●	●	●	●	●	●	●	●
T3H※	T3V※	●	單色顯示方式 (PNP輸出) (接單生產)	3線	●	●	●	●	●	●	●	●	●	
T3PH※	T3PV※				2線	●	●	●	●	●	●	●	●	●
T2WH※	T2WV※	●	雙色顯示方式	2線	●	●	●	●	●	●	●	●	●	
T2YH※	T2YV※				3線	●	●	●	●	●	●	●	●	●
T3WH※	T3WV※	●	雙色顯示方式	3線	●	●	●	●	●	●	●	●	●	
T3YH※	T3YV※				2線	●	●	●	●	●	●	●	●	●
T2YD※	—	●	雙色顯示方式 交流磁場用	2線	●	●	●	●	●	●	●	●	●	
T2YDT※	—				2線	●	●	●	●	●	●	●	●	●
T2JH※	T2JV※	●	單色顯示方式斷電延遲型	2線	●	●	●	●	●	●	●	●	●	

※導線長度	
無記號	1m (標準)
3	3m (選購品)
5	5m (選購品)

開關數量	
R	活塞桿側附1個
H	頭蓋側附1個
D	附2個

選購品	
無記號	活塞桿前端內牙
N	活塞桿前端外牙
M	活塞桿材質 (不鏽鋼)

安裝固定架	
無記號	無安裝固定架
LB	軸向腳架
CB	二山吊耳 (添附插銷及止環)
FA	活塞桿側法蘭型
FB	頭蓋側法蘭型

附屬品 (活塞桿前端外牙選擇「N」時可使用)	
I	一山關節
Y	二山關節 (添附插銷及止環)

G 安裝固定架
註2
註3

H 附屬品
註4

〔行程表〕

行程 (mm)	適用內徑								
	φ 20	φ 25	φ 32	φ 40	φ 50	φ 63	φ 80	φ 100	
5	●	●	●	●	●	●	●	●	●
10	●	●	●	●	●	●	●	●	●
15	●	●	●	●	●	●	●	●	●
20	●	●	●	●	●	●	●	●	●
25	●	●	●	●	●	●	●	●	●
30	●	●	●	●	●	●	●	●	●
35	●	●	●	●	●	●	●	●	●
40	●	●	●	●	●	●	●	●	●
45	●	●	●	●	●	●	●	●	●
50	●	●	●	●	●	●	●	●	●
75			●	●	●	●	●	●	●
100			●	●	●	●	●	●	●
最小行程 (mm)	註1	5				10			
最大行程 (mm)		50			100				
中間行程	註2	以1mm為單位							

註1：本公司不提供雙色顯示方式、斷電延遲型、交流磁場用、附T1※、T8※開關且行程小於10mm等製作規格。

關於開關安裝數量及最小行程，請參閱第816頁。

註2：中間行程的全長尺寸與其上方的標準行程尺寸相同。

安裝固定架型號標示方法

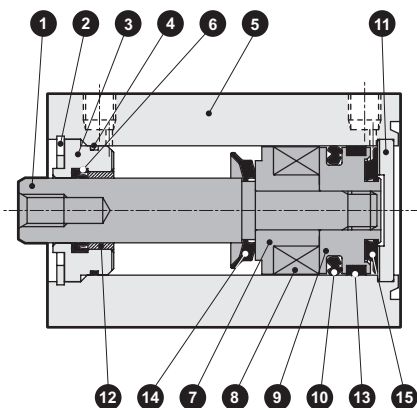
氣缸內徑 (mm)	φ 20	φ 25	φ 32	φ 40	φ 50	φ 63	φ 80
安裝固定架							
腳架 (LB)	SSD2-LB-20	SSD2-LB-25	SSD2-LB-32	SSD2-LB-40	SSD2-LB-50	SSD2-LB-63	SSD2-LB-80
法蘭 (FA/FB)	SSD2-FA-20	SSD2-FA-25	SSD2-FA-32	SSD2-FA-40	SSD2-FA-50	SSD2-FA-63	SSD2-FA-80
二山吊耳 (CB)	SSD2-CB-20	SSD2-CB-25	SSD2-CB-32	SSD2-CB-40	SSD2-CB-50	SSD2-CB-63	SSD2-CB-80
氣缸內徑 (mm)	φ 100						
安裝固定架							
腳架 (LB)	SSD2-LB-100						
法蘭 (FA/FB)	SSD2-FA-100						
二山吊耳 (CB)	SSD2-CB-100						

註1：腳架型安裝固定架為每組2個。

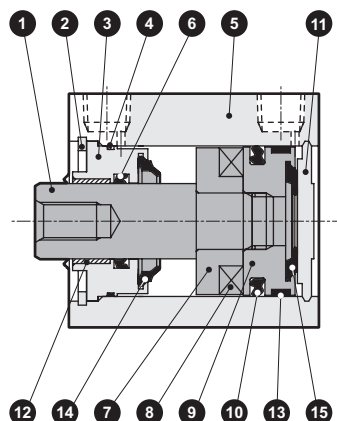
SCP※3
CMK2
CMA2
SCM
SCG
SCA2
SCS2
CKV2
CAV2・COV/PIN2
SSD2
SSG
SSD
CAT
MDC2
MVC
SMG
MSD・MSDG
FC※
STK
SRL3
SRG3
SRM3
SRT3
MRL2
MRG2
SM-25
緩衝器
FJ
FK
調速閥
卷尾

內部結構及零件一覽表

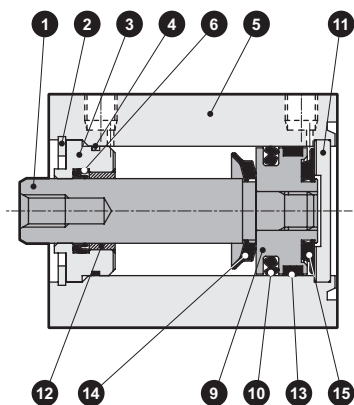
● SSD2-KL-20C、25C
(複動、單側活塞桿高負載型、附橡膠空氣緩衝、附開關)



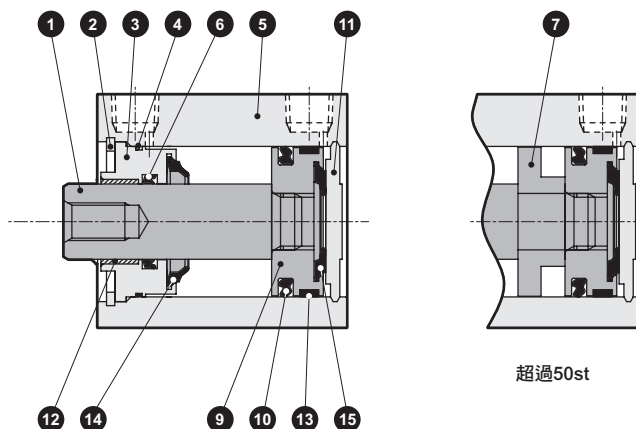
● SSD2-KL-32C~100C
(複動、單側活塞桿高負載型、附橡膠空氣緩衝、附開關)



● SSD2-K-20C、25C
(複動、單導桿高負載型、附橡膠空氣緩衝)



● SSD2-K-32C~100C
(複動、單側活塞桿高負載型、附橡膠空氣緩衝)



編號	零件名稱	材質	備註	編號	零件名稱	材質	備註
1	活塞桿	φ20~φ25: 不鏽鋼 φ32~φ100: 鋼	工業用鍍鉻	8	磁鐵	塑料	
2	C形止環	鋼	磷酸鋅	9	活塞	鋁合金	鉻酸鹽
3	活塞桿金屬	φ20~φ50: 特殊鋁 φ63~φ100: 鋁合金	φ20~φ50: 耐酸鋁 φ63~φ100: 鉻酸鹽	10	活塞墊圈	丁腈橡膠	
4	活塞桿金屬墊圈	丁腈橡膠		11	護蓋	φ20~25: 不鏽鋼 φ32~φ100: 鋁合金	φ32~φ100: 耐酸鋁
5	本體	鋁合金	硬質耐酸鋁	12	軸套	無油乾式軸承	
6	活塞桿墊圈	丁腈橡膠		13	耐磨環	聚縮醛樹脂	
7	墊片	鋁合金	鉻酸鹽	14	橡膠空氣緩衝 (R)	特殊橡膠	
				15	橡膠空氣緩衝 (H)	特殊橡膠	

消耗性零件一覽表

氣缸內徑 (mm)	套件編號	消耗性零件編號
φ20	SSD2-K-20CK	4 6 10 13 14 15
φ25	SSD2-K-25CK	
φ32	SSD2-K-32CK	
φ40	SSD2-K-40CK	
φ50	SSD2-K-50CK	
φ63	SSD2-K-63CK	
φ80	SSD2-K-80CK	
φ100	SSD2-K-100CK	

外形尺寸圖

與SSD2-K複動、高負載型系列相同。請參閱第766~774頁。

技術資料

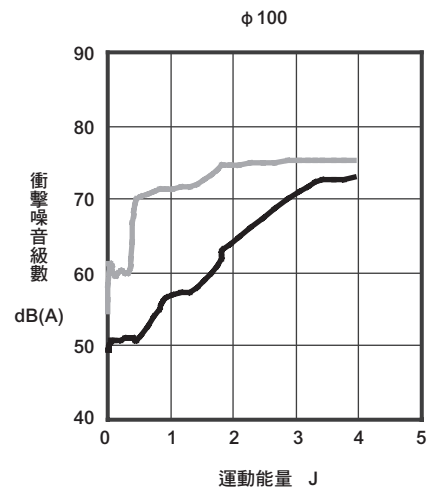
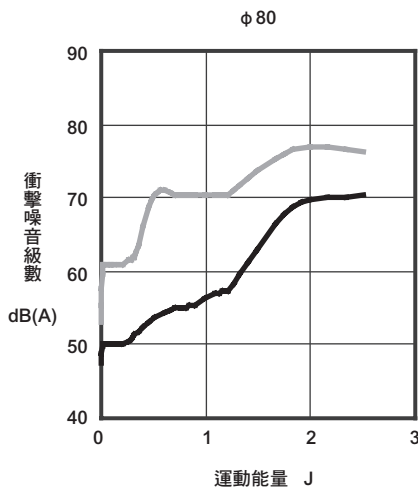
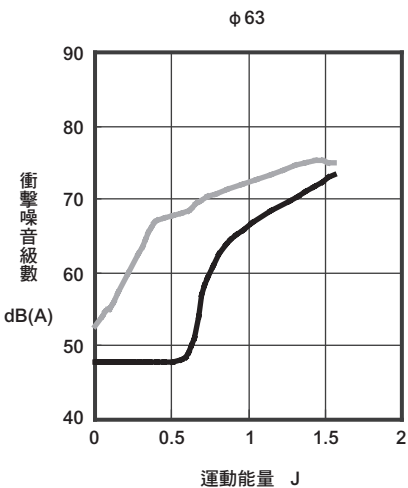
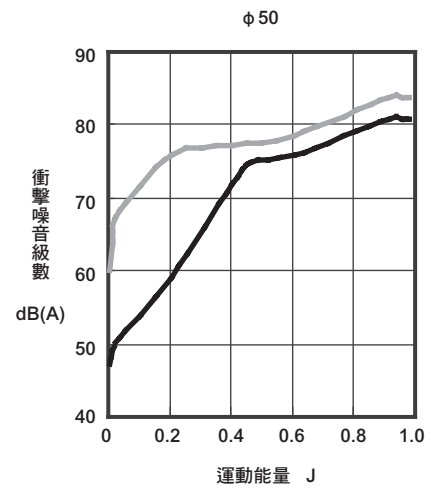
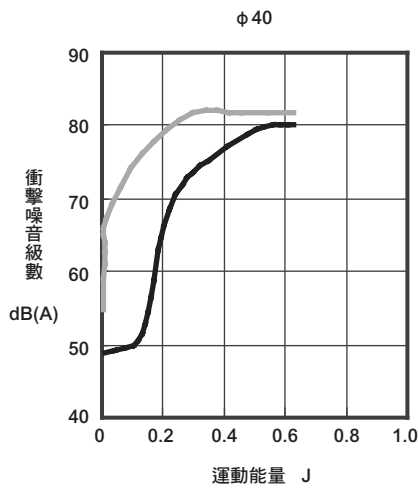
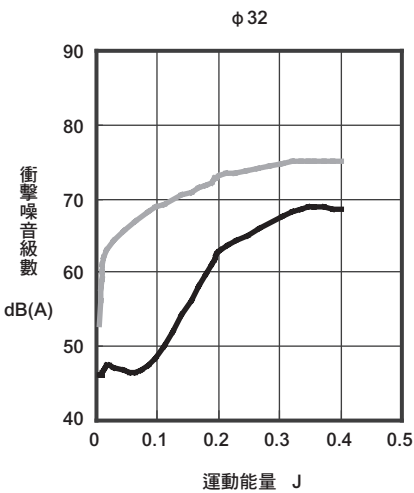
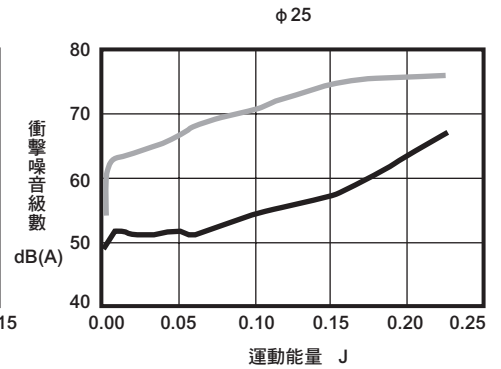
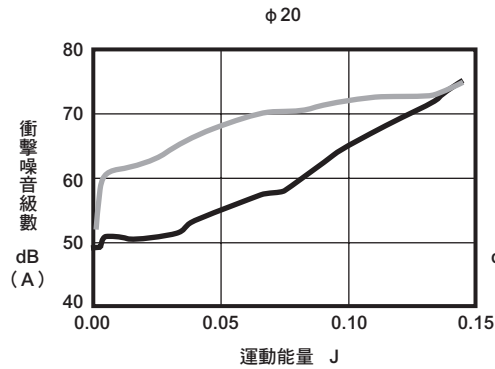
〔衝擊噪音級數性能比較〕

本資料為下述條件下之比較範例。
實際數值將依實驗台鋼性等條件而異，本頁所示數值並非保證值。

(測試條件)

- 氣缸種類 : SSD2
- 氣缸安裝方向 : 垂直活塞桿朝上
- 氣缸供應壓力 : 0.5MPa
- 噪音計量測位置 : 距離樣本1m

標準橡膠緩衝產品 :
橡膠空氣緩衝產品 :

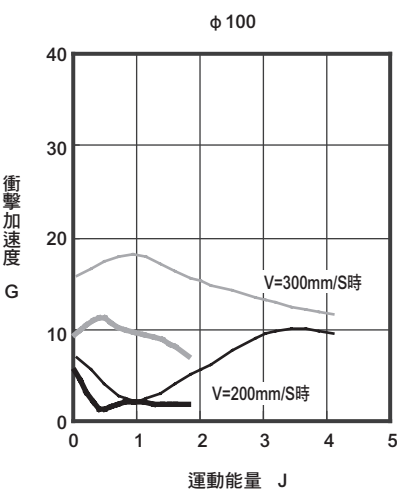
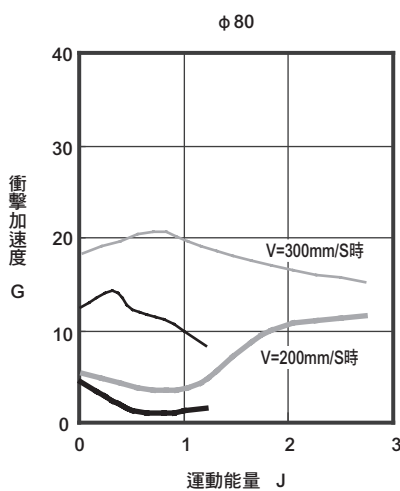
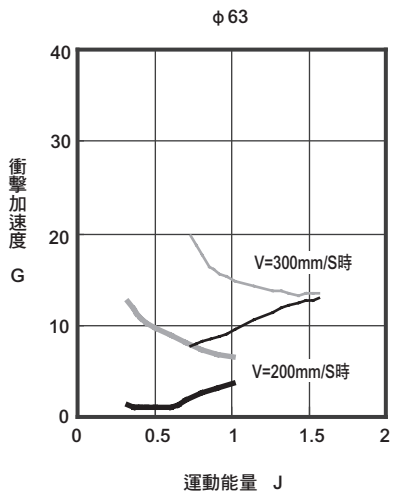
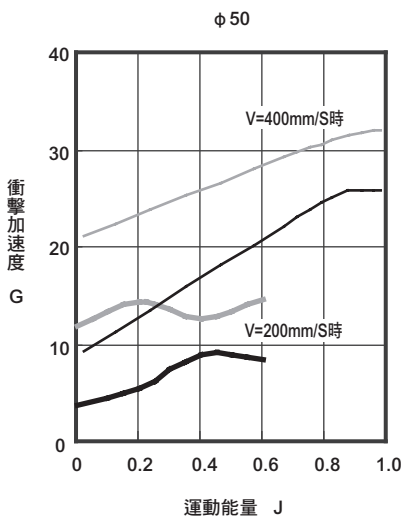
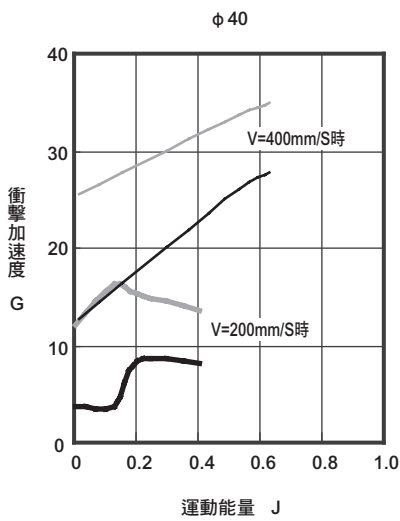
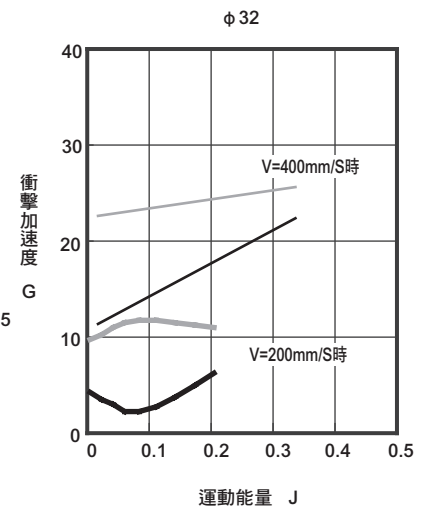
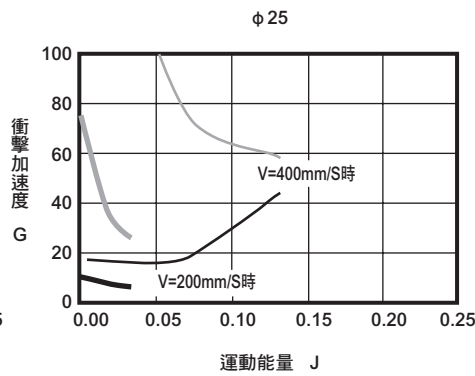
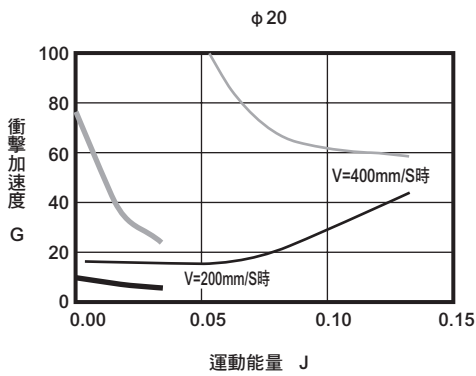


SCP※3
CMK2
CMA2
SCM
SCG
SCA2
SCS2
CKV2
CAV2・COV※IN2
SSD2
SSG
SSD
CAT
MDC2
MVC
SMG
MSD・MSDG
FC※
STK
SRL3
SRG3
SRM3
SRT3
MRL2
MRG2
SM-25
緩衝器
FJ
FK
調速閥
卷尾

技術資料

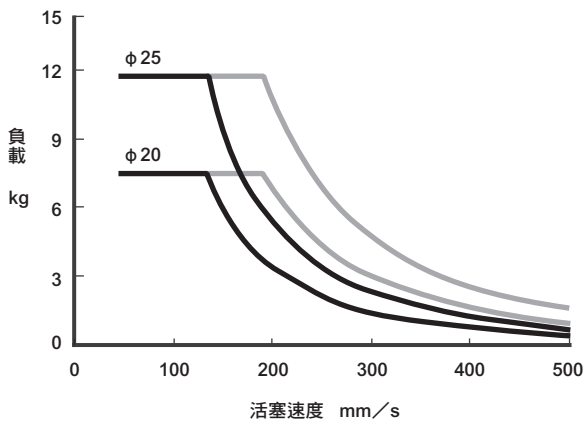
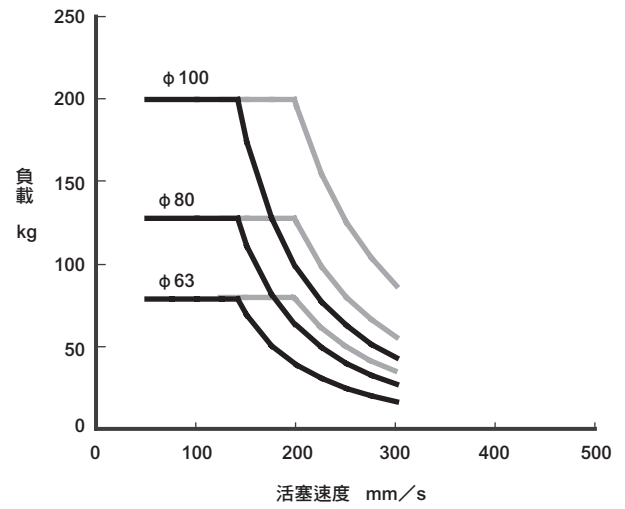
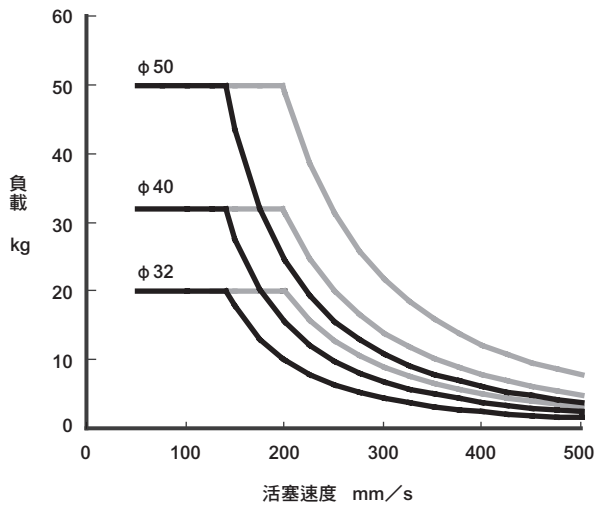
(衝擊加速度性能比較)

標準橡膠緩衝產品：——
 橡膠空氣緩衝產品：——



- SCP※3
- CMK2
- CMA2
- SCM
- SCG
- SCA2
- SCS2
- CKV2
- CAV2・COVPI2
- SSD2**
- SSG
- SSD
- CAT
- MDC2
- MVC
- SMG
- MSD・MSDG
- FC※
- STK
- SRL3
- SRG3
- SRM3
- SRT3
- MRL2
- MRG2
- SM-25
- 緩衝器
- FJ
- FK
- 調速閥
- 卷尾

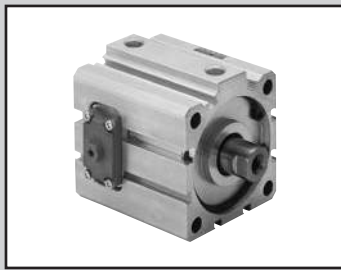
〔容許能量值〕



曲線左下方為適用範圍。

圖中——線所示部分雖屬適用範圍，但為了更有效發揮消音效果，建議於實線所示之範圍內使用。

SCP※3
CMK2
CMA2
SCM
SCG
SCA2
SCS2
CKV2
CAV2・COVPIN2
SSD2
SSG
SSD
CAT
MDC2
MVC
SMG
MSD・MSDG
FC※
STK
SRL3
SRG3
SRM3
SRT3
MRL2
MRG2
SM-25
緩衝器
FJ
FK
調速閥
卷尾

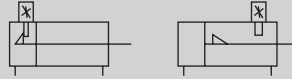


治具缸 複動、防掉落裝置

SSD2-Q Series

● 氣缸內徑：φ 20、φ 25、φ 32、φ 40、φ 50、φ 63、φ 80、φ 100

JIS記號



規格

項目	SSD2-Q SSD2-QL (附開關)								
	φ 20	φ 25	φ 32	φ 40	φ 50	φ 63	φ 80	φ 100	
氣缸內徑	mm	φ 20	φ 25	φ 32	φ 40	φ 50	φ 63	φ 80	φ 100
動作方式		複動、防掉落型							
使用流體		壓縮空氣							
最高使用壓力	MPa	1.0							
最低使用壓力	MPa	0.15							
耐壓力	MPa	1.6							
環境溫度	°C	-10~60 (避免結凍)							
連接口徑		M5		Rc1/8		Rc1/4		Rc3/8	
行程容許差	mm	+2.5 0							
使用活塞速度	m/s	50~500					50~300		
緩衝		橡膠緩衝							
給油		不要 (給油時請使用渦輪機油1級ISO VG32)							
防掉落裝置		活塞桿側或頭蓋側							
保持力	N	最大推力×0.7							
容許吸收能量	J	0.16	0.16	0.40	0.63	0.98	1.56	2.51	3.92

行程

氣缸內徑 (mm)	標準行程 (mm)	最大行程 (mm)	最小行程 (mm)
φ 20	10 • 15 • 20 • 25 • 50 • 75 • 100	100	10
φ 25			
φ 32			
φ 40			
φ 50			
φ 63	25 • 50 • 75 • 100	100	25
φ 80			
φ 100			

⚠ 使用前請務必詳閱第1042~1047頁「使用注意事項」(防掉落型)之相關說明。

理論推力表

(單位：N)

氣缸內徑 (mm)	動作方向	使用壓力 MPa										
		0.1	0.15	0.2	0.3	0.4	0.5	0.6	0.7	0.8	0.9	1.0
φ 20	Push	31.4	47.1	62.8	94.2	1.26×10 ²	1.57×10 ²	1.88×10 ²	2.20×10 ²	2.51×10 ²	2.83×10 ²	3.14×10 ²
	Pull	23.6	35.3	47.1	70.7	94.2	1.18×10 ²	1.41×10 ²	1.65×10 ²	1.88×10 ²	2.12×10 ²	2.36×10 ²
φ 25	Push	49.1	73.6	98.2	1.47×10 ²	1.96×10 ²	2.45×10 ²	2.95×10 ²	3.44×10 ²	3.93×10 ²	4.42×10 ²	4.91×10 ²
	Pull	37.8	56.7	75.6	1.13×10 ²	1.51×10 ²	1.89×10 ²	2.27×10 ²	2.64×10 ²	3.02×10 ²	3.40×10 ²	3.78×10 ²
φ 32	Push	80.4	1.21×10 ²	1.61×10 ²	2.41×10 ²	3.22×10 ²	4.02×10 ²	4.83×10 ²	5.63×10 ²	6.43×10 ²	7.24×10 ²	8.04×10 ²
	Pull	60.3	90.5	1.21×10 ²	1.81×10 ²	2.41×10 ²	3.02×10 ²	3.62×10 ²	4.22×10 ²	4.83×10 ²	5.43×10 ²	6.03×10 ²
φ 40	Push	1.26×10 ²	1.88×10 ²	2.51×10 ²	3.77×10 ²	5.03×10 ²	6.28×10 ²	7.54×10 ²	8.80×10 ²	1.01×10 ³	1.13×10 ³	1.26×10 ³
	Pull	1.06×10 ²	1.58×10 ²	2.11×10 ²	3.17×10 ²	4.22×10 ²	5.28×10 ²	6.33×10 ²	7.39×10 ²	8.44×10 ²	9.50×10 ²	1.06×10 ³
φ 50	Push	1.96×10 ²	2.95×10 ²	3.93×10 ²	5.89×10 ²	7.85×10 ²	9.82×10 ²	1.18×10 ³	1.37×10 ³	1.57×10 ³	1.77×10 ³	1.96×10 ³
	Pull	1.65×10 ²	2.47×10 ²	3.30×10 ²	4.95×10 ²	6.60×10 ²	8.25×10 ²	9.90×10 ²	1.15×10 ³	1.32×10 ³	1.48×10 ³	1.65×10 ³
φ 63	Push	3.12×10 ²	4.68×10 ²	6.23×10 ²	9.35×10 ²	1.25×10 ³	1.56×10 ³	1.87×10 ³	2.18×10 ³	2.49×10 ³	2.81×10 ³	3.12×10 ³
	Pull	2.80×10 ²	4.20×10 ²	5.61×10 ²	8.41×10 ²	1.12×10 ³	1.40×10 ³	1.68×10 ³	1.96×10 ³	2.24×10 ³	2.52×10 ³	2.80×10 ³
φ 80	Push	5.03×10 ²	7.54×10 ²	1.01×10 ³	1.51×10 ³	2.01×10 ³	2.51×10 ³	3.02×10 ³	3.52×10 ³	4.02×10 ³	4.52×10 ³	5.03×10 ³
	Pull	4.54×10 ²	6.80×10 ²	9.07×10 ²	1.36×10 ³	1.81×10 ³	2.27×10 ³	2.72×10 ³	3.17×10 ³	3.63×10 ³	4.08×10 ³	4.54×10 ³
φ 100	Push	7.85×10 ²	1.18×10 ³	1.57×10 ³	2.36×10 ³	3.14×10 ³	3.93×10 ³	4.71×10 ³	5.50×10 ³	6.28×10 ³	7.07×10 ³	7.85×10 ³
	Pull	7.15×10 ²	1.07×10 ³	1.43×10 ³	2.14×10 ³	2.86×10 ³	3.57×10 ³	4.29×10 ³	5.00×10 ³	5.72×10 ³	6.43×10 ³	7.15×10 ³

開關規格 (F型開關)

● 單色/雙色顯示方式

項目	無接點2線式		無接點3線式		無接點2線式		無接點3線式		
	F2S		F3S		F2H·F2V	F2YH·F2YV	F3H·F3V	F3PH F3PV (接單生產)	F3YH·F3YV
用途	可程式控制器專用		可程式控制器、繼電器用		可程式控制器專用		可程式控制器、繼電器用		
輸出方式	—		NPN輸出		—		NPN輸出	PNP輸出	NPN輸出
電源電壓	—		DC10~28V		—		DC10~28V	DC4.5~28V	DC10~28V
負載電壓	DC10~30V		DC30V以下		DC10~30V	DC24V±10%	DC30V以下		
負載電流	5~20mA		50mA以下		5~20mA		100mA以下	50mA以下	
顯示燈	LED (ON時亮燈)				黃色LED (ON時亮燈)	紅色/綠色 LED (ON時亮燈)	黃色LED (ON時亮燈)		紅色/綠色 LED (ON時亮燈)
漏電電流	1mA以下		10μA以下		1mA以下		10μA以下		
重量	g				1m : 10 3m : 29				

開關規格 (T型開關)

● 單色/雙色顯示方式/交流磁場用

項目	無接點2線式		無接點2線式				無接點3線式				有接點2線式				無接點2線式		
	T1H·T1V	T2H·T2V T2JH·T2JV	T2YH· T2YV	T2WH· T2WV	T3H· T3V	T3PH·T3PV (接單生產)	T3YH· T3YV	T3WH· T3WV	T0H·T0V	T5H·T5V	T8H·T8V		T2YD				
用途	可程式控制器、 小型電機用	可程式控制器專用		可程式控制器、繼電器用				可程式控制器、 繼電器用		可程式控制器、繼電器 IC通路(無顯示燈)、串聯連接用		可程式控制器、繼電器用		可程式 控制器專用			
輸出方式	—		—		NPN輸出	PNP輸出	NPN輸出	NPN輸出	—								
電源電壓	—		—		DC10~28V				—								
負載電壓	AC85~265V	DC10~30V	DC24V±10%		DC30V以下				DC12/24V	AC100/110V	DC5/12/24V	AC100/110V	DC12/24V	AC110V	AC220V	DC24V±10%	
負載電流	5~100mA	5~20mA (註1)		100mA以下		50mA以下		5~50mA	7~20mA	50mA以下		20mA以下		5~50mA	7~20mA	7~10mA	5~20mA
顯示燈	LED (ON時亮燈)	LED (ON時亮燈)	LED (ON時亮燈)	LED (ON時亮燈)	LED (ON時亮燈)	黃色 LED (ON時亮燈)	LED (ON時亮燈)	LED (ON時亮燈)	LED (ON時亮燈)	無顯示燈		LED (ON時亮燈)		LED (ON時亮燈)			
漏電電流	AC100V時電流小於1mA AC200V時電流小於2mA	1mA以下		10μA以下				0mA				1mA以下					
重量 g	1m : 33 3m : 87 5m : 142	1m : 18 3m : 49 5m : 80	1m : 33 3m : 87 5m : 142	1m : 18 3m : 49 5m : 80	1m : 18 3m : 49 5m : 80	1m : 33 3m : 87 5m : 142	1m : 18 3m : 49 5m : 80	1m : 18 3m : 49 5m : 80	1m : 18 3m : 49 5m : 80	1m : 18 3m : 49 5m : 80		1m : 33 3m : 87 5m : 142	1m : 61 3m : 166 5m : 272				

註1 : 上述負載電流的最大值 : 20mA, 為溫度25°C時的數值。當開關使用環境溫度高於25°C時, 電流將小於20mA。
(溫度到達60°C時, 則電流為5~10mA。)

註2 : 交流磁場用開關 (T2YD) 於直流磁場環境下無法使用。

註3 : 如欲瞭解其他開關規格, 請參閱卷尾第1頁。

註4 : 外形尺寸視開關型號而異。詳細內容請參閱卷尾第18、23頁。

氣缸重量表 (附開關重量係附2個氣缸開關之數值)

● 活塞桿側防掉落裝置

(單位 : g)

行程 (mm)	10		15		20		25		50		75		100	
	無開關	附開關	無開關	附開關	無開關	附開關	無開關	附開關	無開關	附開關	無開關	附開關	無開關	附開關
φ 20	201	242	213	254	226	267	238	279	330	370	392	433	455	495
φ 25	274	315	290	331	306	347	322	363	439	480	519	560	599	640
φ 32	430	474	451	495	473	517	494	538	602	646	709	753	817	861
φ 40	632	681	658	708	685	734	711	761	844	893	976	1026	1109	1158
φ 50	1096	1147	1138	1189	1180	1231	1222	1273	1432	1483	1642	1693	1852	1903
φ 63	1609	1663	1664	1718	1719	1773	1774	1828	2049	2103	2324	2378	2599	2653
φ 80	—	—	—	—	—	—	3822	3882	4255	4315	4904	4964	5336	5396
φ 100	—	—	—	—	—	—	5769	5835	6339	6405	7194	7260	7764	7830

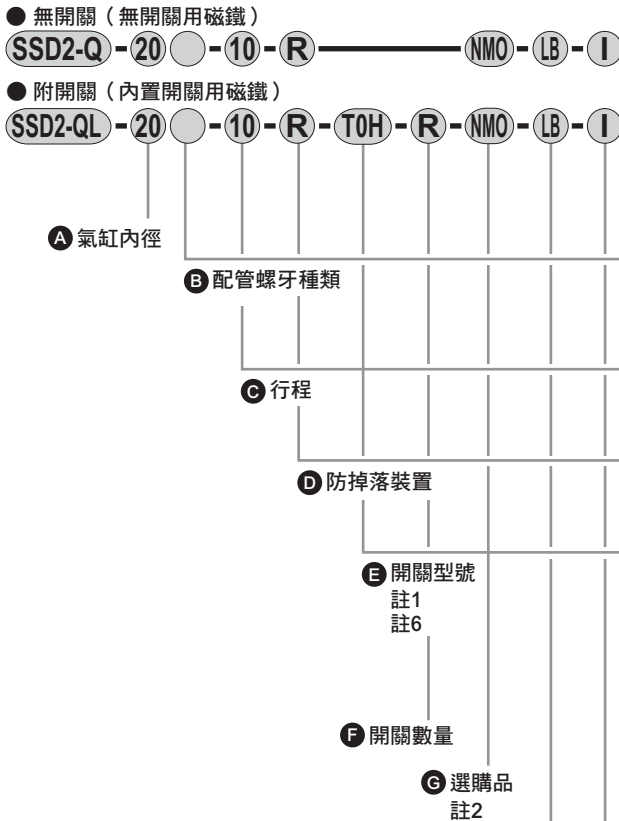
● 頭蓋側防掉落裝置

(單位 : g)

行程 (mm)	10		15		20		25		50		75		100	
	無開關	附開關	無開關	附開關	無開關	附開關	無開關	附開關	無開關	附開關	無開關	附開關	無開關	附開關
φ 20	217	258	230	270	242	283	255	295	330	370	392	433	455	495
φ 25	295	336	311	352	327	368	343	384	439	480	519	560	599	640
φ 32	462	506	484	528	505	549	527	571	634	678	742	786	849	893
φ 40	688	737	714	763	741	790	767	816	900	949	1032	1081	1165	1214
φ 50	1180	1231	1222	1273	1264	1315	1306	1357	1516	1567	1726	1777	1936	1987
φ 63	1675	1729	1730	1784	1785	1839	1840	1894	2115	2169	2390	2444	2665	2719
φ 80	—	—	—	—	—	—	3952	4012	4385	4445	4904	4964	5336	5396
φ 100	—	—	—	—	—	—	5940	6006	6510	6576	7194	7260	7764	7830

SCP※3
CMK2
CMA2
SCM
SCG
SCA2
SCS2
CKV2
CAV2
COV/PIN2
SSD2
SSG
SSD
CAT
MDC2
MVC
SMG
MSD
MSDG
FC※
STK
SRL3
SRG3
SRM3
SRT3
MRL2
MRG2
SM-25
緩衝器
FJ
FK
調速閥
卷尾

型號標示方法



選定型號時的注意事項

- 註1：F型開關僅能配置於氣缸內徑φ20、25之配管孔口面。
 註2：●若無「M0」或「M1」等選購品可供選擇時，只能選擇非鎖定制式手動裝置。本產品未添解除用螺絲。
 註3：安裝固定架將添附於產品內一併出貨。
 註4：選擇LB、FA時，活塞桿突出尺寸WF與標準型不同。外形尺寸圖請參閱第831、832頁、834、835頁。此外，本體上所貼附的標籤銘板其型號尾端印有突出長度之指定型號。
 註5：無法同時選定「I」和「Y」。
 註6：開關將添附於產品內一併出貨。如需組裝產品後出貨，請洽詢本公司。
 註7：如欲瞭解產品系列與選購品的組合，請參閱第734、735頁。
 註8：F型開關導線長度5m為接單生產。

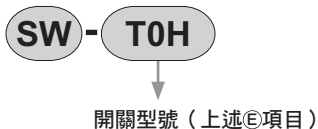
〈型號標示範例〉

SSD2-QL-20-10-R-T0H-R-N-LB-I

機型：治具缸防掉落型

- A 氣缸內徑：φ20mm
 B 配管螺牙種類：Rc螺牙
 C 行程：10mm
 D 防掉落機構：活塞桿側防掉落機構
 E 開關型號：有接點開關T0H、導線長度1m
 F 開關數量：活塞桿側附1個
 G 選購品：活塞桿前端外牙
 H 安裝固定架：軸向腳架
 I 附屬品：一山關節

開關單品型號標示方法



記號	內容
A 氣缸內徑 (mm)	
20	φ20
25	φ25
32	φ32
40	φ40
50	φ50
63	φ63
80	φ80
100	φ100

B 配管螺牙種類	
無記號	Rc螺牙
NN	NPT螺牙（φ32以上）（接單生產）
GN	G螺牙（φ32以上）（接單生產）

C 行程 (mm)	
詳情請參閱下一頁之行程表。	

D 防掉落裝置	
R	活塞桿側防掉落裝置
H	頭蓋側防掉落裝置

E 開關型號		接點	電壓	顯示	導線	氣缸內徑													
直型	L型					AC	DC	20	25	32	40	50	63	80	100				
F2S※		無接點	●	單色顯示方式	2線	●	●												
F3S※					3線	●	●												
F2H※	F2V※				2線	●	●												
F3H※	F3V※	3線	●	●															
F3PH※	F3PV※	無接點	●	單色顯示方式 (PNP輸出) (接單生產)	3線	●	●												
F2YH※	F2YV※				2線	●	●												
F3YH※	F3YV※					3線	●	●											
T0H※	T0V※	有接點	●	單色顯示方式	2線	●	●	●	●	●	●	●	●	●	●	●	●		
T5H※	T5V※					●	●	●	●	●	●	●	●	●	●	●	●	●	●
T8H※	T8V※					●	●	●	●	●	●	●	●	●	●	●	●	●	●
T1H※	T1V※	無接點	●	單色顯示方式	2線	●	●	●	●	●	●	●	●	●	●	●	●		
T2H※	T2V※					●	●	●	●	●	●	●	●	●	●	●	●	●	●
T3H※	T3V※					●	●	●	●	●	●	●	●	●	●	●	●	●	●
T3PH※	T3PV※	無接點	●	單色顯示方式 (PNP輸出) (接單生產)	3線	●	●	●	●	●	●	●	●	●	●	●	●		
T2WH※	T2WV※					●	●	●	●	●	●	●	●	●	●	●	●	●	●
T2YH※	T2YV※					●	●	●	●	●	●	●	●	●	●	●	●	●	●
T3WH※	T3WV※	無接點	●	雙色顯示方式	3線	●	●	●	●	●	●	●	●	●	●	●	●		
T3YH※	T3YV※					●	●	●	●	●	●	●	●	●	●	●	●	●	●
T2YD※	—					●	●	●	●	●	●	●	●	●	●	●	●	●	●
T2YDT※	—	有接點	●	雙色顯示方式 交流磁場用	2線	●	●	●	●	●	●	●	●	●	●	●	●		
T2JH※	T2JV※					●	●	●	●	●	●	●	●	●	●	●	●	●	●

※導線長度	
無記號	1m (標準)
3	3m (選購品)
5	5m (選購品)

註8

F 開關數量	
R	活塞桿側附1個
H	頭蓋側附1個
D	附2個

G 選購品	
無記號	活塞桿前端內牙
N	活塞桿前端外牙
M0	非鎖定制式手動裝置 (添附解除螺絲)
M1	鎖定制式手動裝置
P4	因應二次電池規格 (接單生產)
P40	

H 安裝固定架	
無記號	無安裝固定架
LB	軸向腳架
CB	二山吊耳 (添附插銷及止環)
FA	活塞桿側法蘭型
FB	頭蓋側法蘭型

I 附屬品 (活塞桿前端外牙選擇「N」時可使用)	
I	一山關節
Y	二山關節 (添附插銷及止環)

- H 安裝固定架
 註3
 註4
- I 附屬品
 註5

〔行程表〕

行程 (mm)	適用內徑							
	φ 20	φ 25	φ 32	φ 40	φ 50	φ 63	φ 80	φ 100
標準行程	10	●	●	●	●	●		
	15	●	●	●	●	●		
	20	●	●	●	●	●		
	25	●	●	●	●	●	●	●
	50	●	●	●	●	●	●	●
	75	●	●	●	●	●	●	●
	100	●	●	●	●	●	●	●
最小行程 (mm)	10						25	
最大行程 (mm)	100							

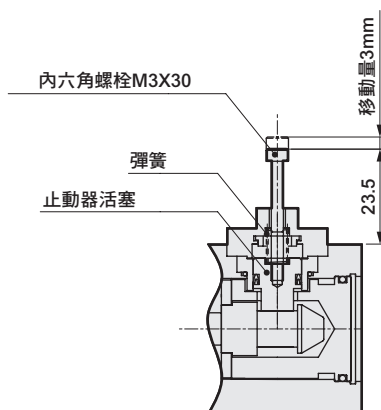
安裝固定架型號標示方法

氣缸內徑 (mm)	φ 20	φ 25	φ 32	φ 40	φ 50	φ 63	φ 80
安裝固定架							
腳架 (LB)	SSD2-LB-20	SSD2-LB-25	SSD2-LB-32	SSD2-LB-40	SSD2-LB-50	SSD2-LB-63	SSD2-LB-80
法蘭 (FA/FB)	SSD2-FA-20	SSD2-FA-25	SSD2-FA-32	SSD2-FA-40	SSD2-FA-50	SSD2-FA-63	SSD2-FA-80
二山吊耳 (CB)	SSD2-CB-20	SSD2-CB-25	SSD2-CB-32	SSD2-CB-40	SSD2-CB-50	SSD2-CB-63	SSD2-CB-80
氣缸內徑 (mm)	φ 100						
安裝固定架							
腳架 (LB)	SSD2-LB-100						
法蘭 (FA/FB)	SSD2-FA-100						
二山吊耳 (CB)	SSD2-CB-100						

註1：腳架型安裝固定架為每組2個。

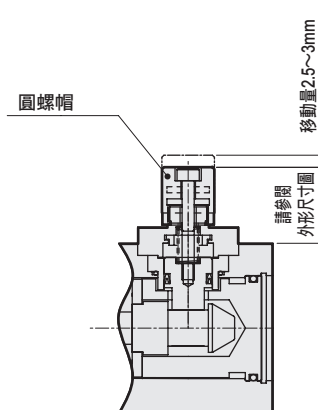
< 手動裝置說明 >

● 非鎖定式手動裝置 (選購品符號：M0)



將內六角螺栓 (M3X30) 鎖入止動器活塞，接著再以20N以上的力量將螺栓拉出時，止動器活塞就會開始移動並解除鎖定。(請在無負載水平安裝，或是反向孔口加壓狀態下作業)
當手放開螺栓後，內置的彈簧會讓止動器活塞回到原來的的位置，這時候只要放入止動器活塞溝槽，活塞就會被鎖定。

● 鎖定式手動裝置 (選購品符號：M1)



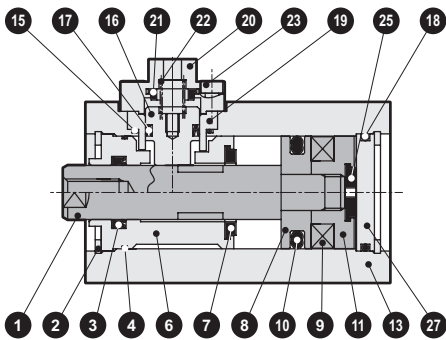
將圓形螺帽朝左 (逆時針方向) 旋轉，止動器活塞就會開始移動，如此即可解除鎖定。接著，向右旋轉 (順時針方向)，回到鎖定位置，讓止動器活塞回到原來位置，當止動器活塞進入鎖定溝槽後，活塞就會被鎖定。鎖定時，止動器活塞卡入溝槽深度過短，將造成活塞損壞，因此作業時需確實將圓形螺帽鎖到底為止。

SCP※3
CMK2
CMA2
SCM
SCG
SCA2
SCS2
CKV2
CAV2・COVPI2
SSD2
SSG
SSD
CAT
MDC2
MVC
SMG
MSD・MSDG
FC※
STK
SRL3
SRG3
SRM3
SRT3
MRL2
MRG2
SM-25
緩衝器
FJ
FK
調速閥
卷尾

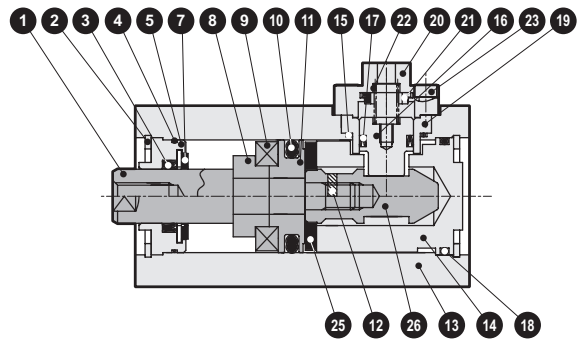
SSD2-Q Series

內部結構及零件一覽表 (φ20~φ50)

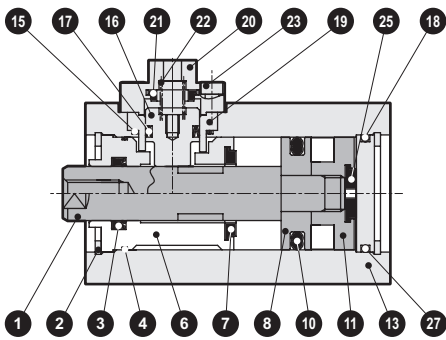
● SSD2-QL-20~50-R (複動、單側活塞桿型、附開關、活塞桿側防掉落裝置)



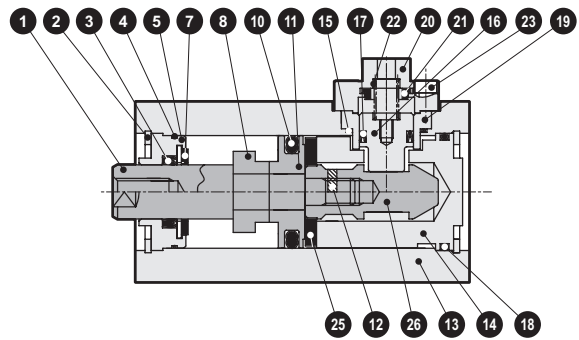
● SSD2-QL-20~50-H (複動、單側活塞桿型、附開關、頭蓋側防掉落裝置)



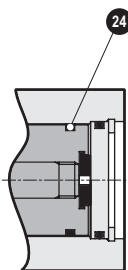
● SSD2-Q-20~50-R (複動、單側活塞桿型、活塞桿側防掉落裝置)



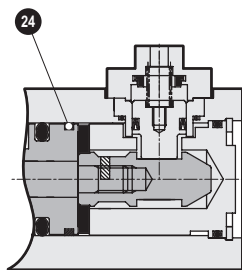
● SSD2-Q-20~50-H (複動、單側活塞桿型、頭蓋側防掉落裝置)



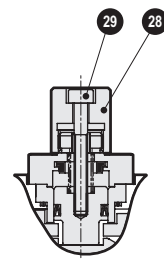
● φ20、φ25：行程50以上



● φ20、φ25：行程50以上



● 鎖定式手動裝置



零件一覽表

編號	零件名稱	材質	備註	編號	零件名稱	材質	備註
1	活塞桿	φ20~φ25：不鏽鋼 φ32~φ50：鋼	工業用鍍鉻	16	止動器活塞	鋼	氮化處理
2	C形止環	鋼	磷酸鋅	17	止動器墊圈	丁腈橡膠	
3	活塞桿墊圈	丁腈橡膠		18	O形環	丁腈橡膠	
4	活塞桿金屬墊圈	丁腈橡膠		19	止動器外殼	φ20~φ30、φ50：鋁合金 φ40：合金鋼	耐酸鋁 鉻酸鹽
5	活塞桿金屬	特殊鋁	耐酸鋁	20	止動器護蓋	鋁合金	鉻酸鹽
6	活塞桿蓋	鋁合金	耐酸鋁	21	緩衝橡膠	聚氨酯橡膠	
7	緩衝橡膠 (R)	聚氨酯橡膠		22	圓柱彈簧	鋼琴線	電鍍烤漆
8	墊片	鋁合金	φ20~φ32：鉻酸鹽	23	內六角螺栓	鋼	
9	磁鐵	塑料		24	耐磨環	聚縮醛樹脂 (僅限於φ20、φ25之行程50以上)	
10	活塞墊圈	丁腈橡膠		25	緩衝橡膠 (H)	聚氨酯橡膠	
11	活塞	鋁合金	鉻酸鹽	26	軸套	鋼	氮化處理
12	彈簧插銷	鋼	染黑	27	護蓋	鋁合金	鉻酸鹽
13	本體	鋁合金	硬質耐酸鋁	28	圓螺帽	鋁合金	
14	頭蓋	鋁合金	鉻酸鹽	29	內六角螺栓	鋼	
15	O形環	丁腈橡膠					

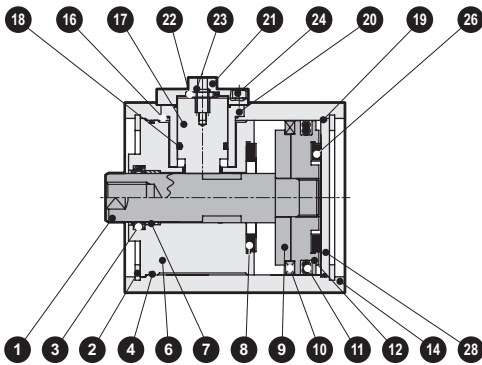
消耗性零件一覽表

氣缸內徑 (mm)	套件編號	消耗性零件編號
φ20	SSD2-Q-20K	
φ25	SSD2-Q-25K	
φ32	SSD2-Q-32K	
φ40	SSD2-Q-40K	
φ50	SSD2-Q-50K	

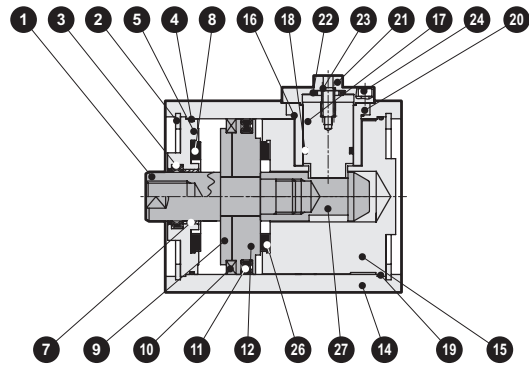
註1：除φ20、φ25外，其餘皆未附24。

內部結構及零件一覽表 (φ63~φ100)

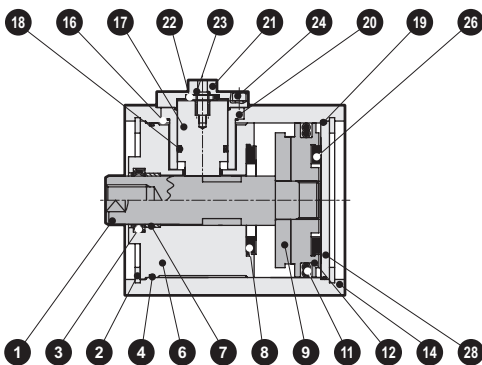
● SSD2-QL-63~100-R (複動、單側活塞桿型、附開關、活塞桿側附防掉落裝置)



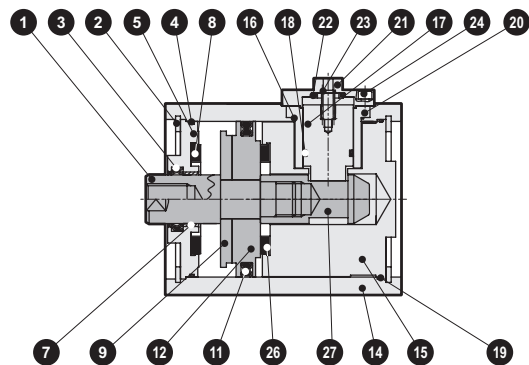
● SSD2-QL-63~100-H (複動、單側活塞桿型、附開關、頭蓋側附防掉落裝置)



● SSD2-Q-63~100-R (複動、單側活塞桿型、活塞桿側附防掉落裝置)



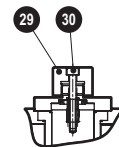
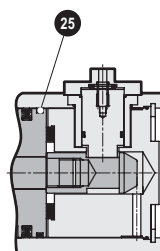
● SSD2-Q-63~100-H (複動、單側活塞桿型、頭蓋側附防掉落裝置)



● φ80、φ100：行程75以上

● φ80、φ100：行程75以上

● 鎖定式手動裝置



零件一覽表

編號	零件名稱	材質	備註	編號	零件名稱	材質	備註
1	活塞桿	鋼	工業用鍍鉻	17	止動器活塞	鋼	氮化處理
2	C形止環	鋼	磷化鋅	18	止動器墊圈	丁腈橡膠	
3	活塞桿墊圈	丁腈橡膠		19	O形環	丁腈橡膠	
4	活塞桿金屬墊圈	丁腈橡膠		20	止動器外殼	φ80：鋁合金 φ63、φ100：合金鋼	耐酸鋁 鉻酸鹽
5	活塞桿金屬	特殊鋁	耐酸鋁	21	止動器護蓋	鋁合金	鉻酸鹽
6	活塞桿蓋	鋁合金	耐酸鋁	22	緩衝橡膠	聚氨酯橡膠	
7	軸套	無油乾式軸承		23	圓柱彈簧	鋼琴線	電鍍烤漆
8	緩衝橡膠 (R)	聚氨酯橡膠		24	內六角螺栓	鋼	
9	墊片	鋁合金		25	耐磨環	聚縮醛樹脂 (僅限φ80、φ100之行程75以上)	
10	磁鐵	塑料		26	緩衝橡膠 (H)	聚氨酯橡膠	
11	活塞墊圈	丁腈橡膠		27	軸套	鋼	氮化處理
12	活塞	鋁合金	鉻酸鹽	28	護蓋	鋁合金	鉻酸鹽
13	彈簧插銷	鋼	染黑	29	圓螺帽	鋁合金	
14	本體	鋁合金	硬質耐酸鋁	30	內六角螺栓	鋼	
15	頭蓋	鋁合金	鉻酸鹽				
16	O形環	丁腈橡膠					

消耗性零件一覽表

氣缸內徑 (mm)	套件編號	消耗性零件編號
φ63	SSD2-Q-63K	3 4 8 11 16
φ80	SSD2-Q-80K	18 19 22 25 26
φ100	SSD2-Q-100K	

註1：除φ80、φ100外，其餘皆未附②。

SCP※3
CMK2
CMA2
SCM
SCG
SCA2
SCS2
CKV2
CAV2・COVPIN2
SSD2
SSG
SSD
CAT
MDC2
MVC
SMG
MSD・MSDG
FC※
STK
SRL3
SRG3
SRM3
SRT3
MRL2
MRG2
SM-25
緩衝器
FJ
FK
調速閥
卷尾

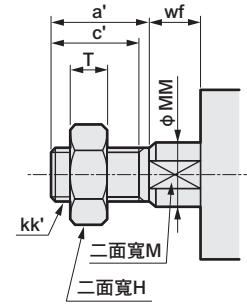
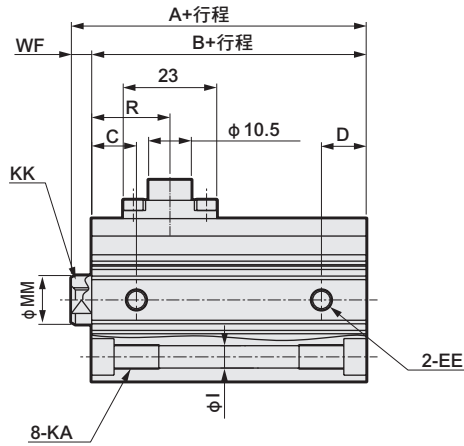
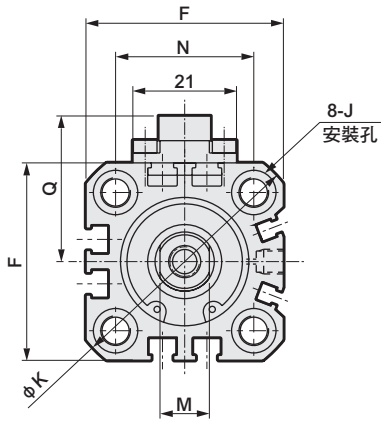
外形尺寸圖 (φ20、φ25)



● SSD2-Q (L) -20~25-R

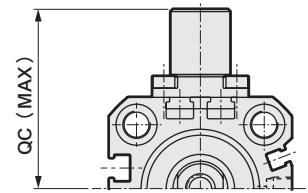
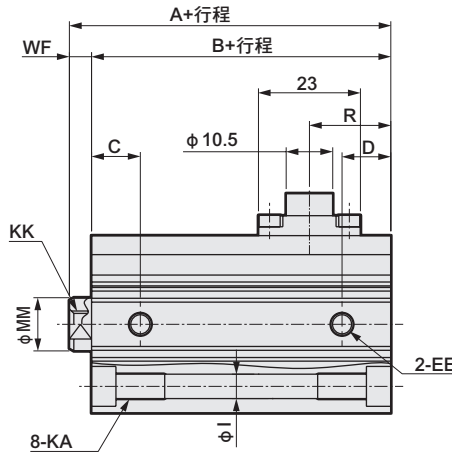
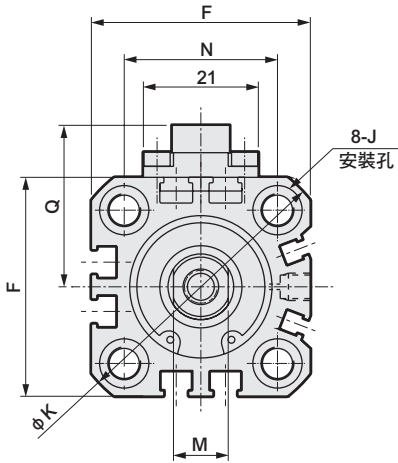
※無開關、附開關型之外形尺寸皆相同。

● 活塞桿前端外牙部



● SSD2-Q (L) -20~25-H

※無開關、附開關型之外形尺寸皆相同。



● 開關安裝溝槽相關注意事項

註1：氣缸內徑φ20、25的配管孔口面僅限安裝F型開關。

記號	共用尺寸												
	EE	F	I	J	K	KA	KK	M	MM	N	WF ^{註1}	Q	QC
氣缸內徑 (mm)													
φ20	M5	36	5.5	9沉孔深度5.5	47	M6深度11	M5深度7	8	10	25.5	4.5 (14.5)	28.5	40
φ25	M5	40	5.5	9沉孔深度5.5	51	M6深度11	M6深度12	10	12	28	5 (15)	29.5	41

記號	活塞桿側附防掉落裝置						頭蓋側附防掉落裝置				
	A ^{註1}	B ^{註1}	C	D	R	A ^{註1}	B ^{註1}	C	D	R	
氣缸內徑 (mm)											
φ20	59 (80.5)	54.5 (66)	9.5	8	18.6	65.5 (80.5)	61 (66)	9.5	8	17.3	
φ25	62.5 (84)	57.5 (69)	12	8.5	19.3	69 (84)	64 (69)	12	8.5	18.4	

● 活塞桿前端外牙部

記號	a'	c'	H	kk'	M	MM	T	wf ^{註1}
氣缸內徑 (mm)								
φ20	14	12	13	M8	8	10	5	4.5 (14.5)
緩衝器	φ25	17.5	15	17	M10×1.25	10	12	5 (15)

註1：() 內的值為超過行程25時的數值。

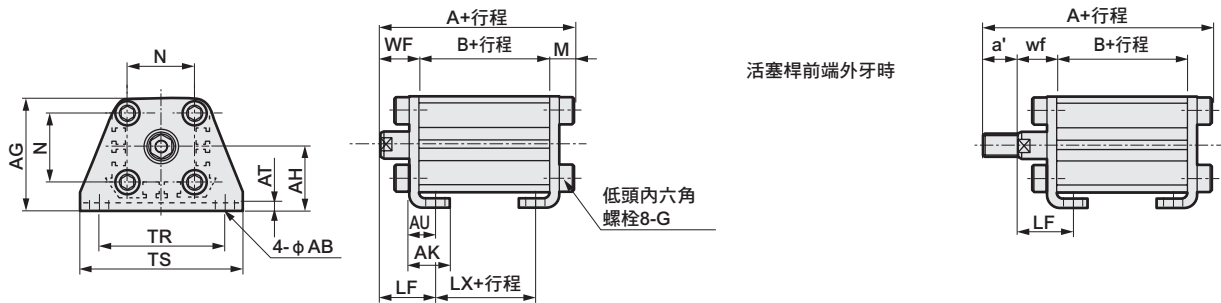
註2：開關安裝位置請參閱第836、837頁。

註3：附屬品單品的外形尺寸圖，請參閱第1030~1033頁。

附安裝固定架外形尺寸圖



- 軸向腳架 (LB)
SSD2-Q (L) -20、25-LB



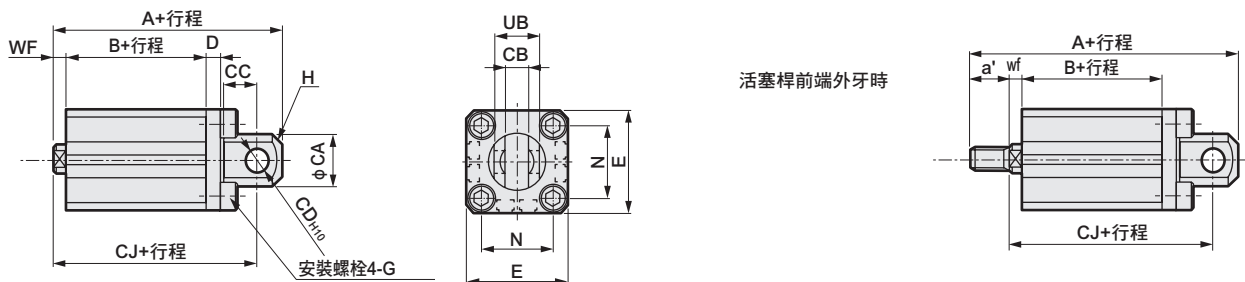
記號	共用尺寸						內牙時						SSD2-Q-R (內牙時)					
	AB	AG	AH	AK	AT	AU	G	N	TR	TS	M	WF	LF	無開關、附開關				
氣缸內徑 (mm)														A	B	LX		
φ20	7	42	24	15	3.2	9.2	M6×16	25.5	48	62	7.2	14.5	20.5	76.2 (87.7)	54.5 (66)	42.5 (54)		
φ25	7	46	26	16.5	3.2	10.7	M6×16	28	52	66	7.2	15	22.5	79.7 (91.2)	57.5 (69)	42.5 (54)		

記號	SSD2-Q-R (外牙時)						SSD2-Q-H (內牙時)					
	a'	wf	LF	無開關、附開關			WF	LF	無開關、附開關			
氣缸內徑 (mm)				A	B	LX			A	B	LX	
φ20	14	14.5	20.5	90.2 (101.7)	54.5 (66)	42.5 (54)	14.5	20.5	82.7 (87.7)	61 (66)	49 (54)	
φ25	17.5	15	22.5	97.2 (108.7)	57.5 (69)	42.5 (54)	15	22.5	86.2 (91.2)	64 (69)	49 (54)	

記號	SSD2-Q-H (外牙時)					
	a'	wf	LF	無開關、附開關		
氣缸內徑 (mm)				A	B	LX
φ20	14	14.5	20.5	96.7 (101.7)	61 (66)	49 (54)
φ25	17.5	15	22.5	103.7 (108.7)	64 (69)	49 (54)

※ () 內所示尺寸中, φ20、25為行程超過25時, φ80、100則為行程超過50時的數值。

- 二山吊耳 (CB)
SSD2-Q (L) -20、25-CB



記號	共用尺寸										SSD2-Q-R (內牙時)			
	CA	CB	CC	CD	D	E	G	H	N	UB	WF	A	B	CJ
φ20	20	8.2 ^{+0.2}	12	8	5	36	M6×16	C4	25.5	16 ^{-0.1}	4.5(14.5)	86(107.5)	54.5(66)	77(98.5)
φ25	24	10.2 ^{+0.2}	14	10	5	40	M6×16	C5	28	20 ^{-0.1}	5(15)	92.5(114)	57.5(69)	82.5(104)

記號	SSD2-Q-R (外牙時)						SSD2-Q-H (內牙時)			
	a'	wf	A	B	CJ	WF	A	B	CJ	
φ20	14	4.5(14.5)	100(121.5)	54.5(66)	77(98.5)	4.5 (14.5)	92.5 (107.5)	61 (66)	83.5 (98.5)	
φ25	17.5	5(15)	110(131.5)	57.5(69)	82.5(104)	5 (15)	99 (114)	64 (69)	89 (104)	

記號	SSD2-Q-H (外牙時)				
	a'	wf	A	B	CJ
φ20	14	4.5 (14.5)	106.5 (121.5)	61 (66)	83.5 (98.5)
φ25	17.5	5 (15)	116.5 (131.5)	64 (69)	89 (104)

註1: () 內所示尺寸為行程超過25時的數值。

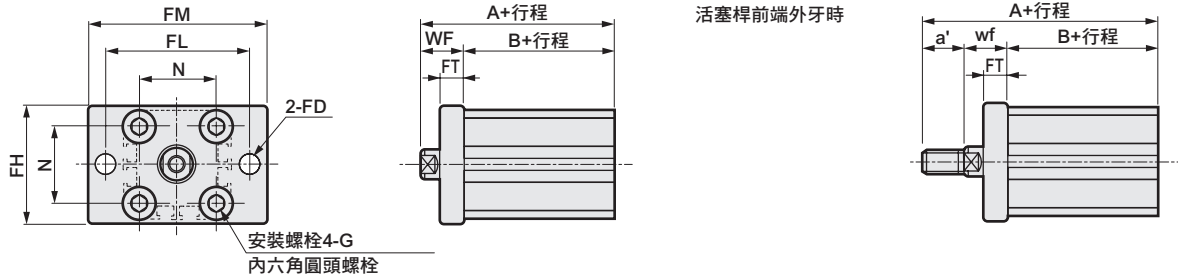
- SCP※3
- CMK2
- CMA2
- SCM
- SCG
- SCA2
- SCS2
- CKV2
- CAV2・COV/PIN2
- SSD2
- SSG
- SSD
- CAT
- MDC2
- MVC
- SMG
- MSD・MSDG
- FC※
- STK
- SRL3
- SRG3
- SRM3
- SRT3
- MRL2
- MRG2
- SM-25
- 緩衝器
- FJ
- FK
- 調速閥
- 卷尾

SSD2-Q Series

附安裝固定架外形尺寸圖



- 活塞桿側法蘭 (FA)
SSD2-Q (L) -20、25 -FA

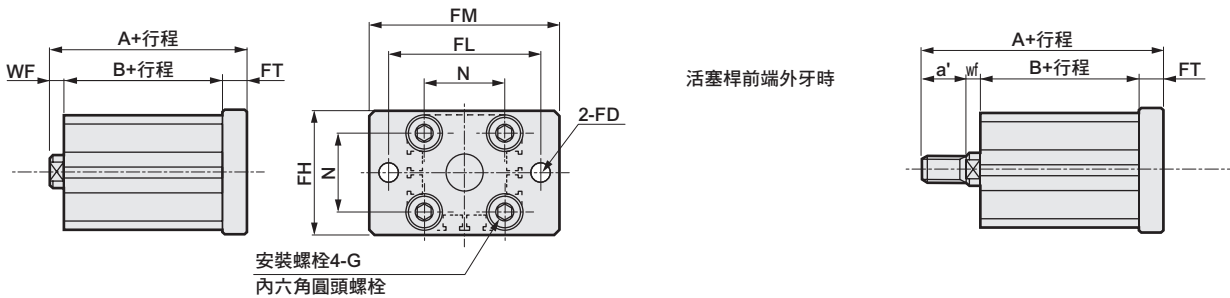


記號	共用尺寸							SSD2-Q-R (內牙時)			SSD2-Q-R (外牙時)			
	FD	FH	FL	FM	FT	N	G	WF	無開關、附開關		a'	wf	無開關、附開關	
氣缸內徑 (mm)	A		B											
φ20	6.6	39	48	60	8	25.5	M6×16	14.5	69 (80.5)	54.5 (66)	14	14.5	83 (94.5)	54.5 (66)
φ25	6.6	42	52	64	8	28	M6×16	15	72.5 (84)	57.5 (69)	17.5	15	90 (101.5)	57.5 (69)

記號	SSD2-Q-H (內牙時)				SSD2-Q-H (外牙時)			
	WF	無開關、附開關		a'	wf	無開關、附開關		
氣缸內徑 (mm)	A		B					
φ20	14.5	75.5 (80.5)	61 (66)	14	14.5	89.5 (94.5)	61 (66)	
φ25	15	79 (84)	64 (69)	17.5	15	96.5 (101.5)	64 (69)	

* () 內所示尺寸中，φ20、25為行程超過25時，φ80、100則為行程超過50時的數值。

- 頭蓋側法蘭 (FB)
SSD2-Q (L) -20、25 -FB



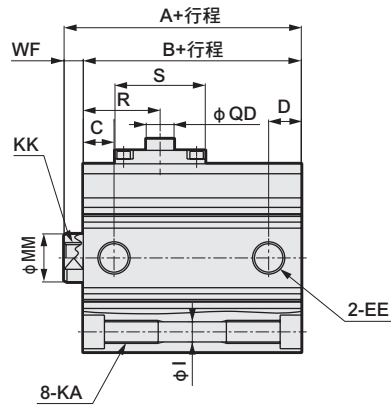
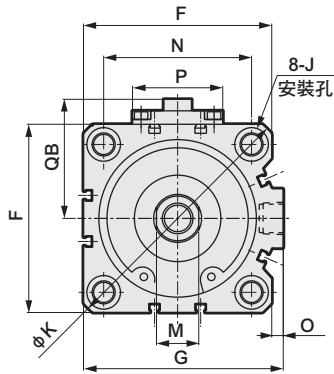
記號	共用尺寸							SSD2-Q-R (內牙時)			SSD2-Q-R (外牙時)			
	FD	FH	FL	FM	FT	N	G	WF	A	B	a'	wf	A	B
φ20	6.6	39	48	60	8	25.5	M6×16	4.5 (14.5)	67 (88.5)	54.5 (66)	46	19.5 (14.5)	71 (92.5)	54.5 (66)
φ25	6.6	42	52	64	8	28	M6×16	5 (15)	70.5 (92)	57.5 (69)	53	22.5 (15)	88 (109.5)	57.5 (69)

記號	SSD2-Q-H (內牙時)				SSD2-Q-H (外牙時)			
	WF	A	B	a'	wf	A	B	
φ20	4.5 (14.5)	73.5 (88.5)	61 (66)	46	19.5 (14.5)	77.5 (92.5)	61 (66)	
φ25	5 (15)	77 (92)	64 (69)	53	22.5 (15)	94.5 (109.5)	64 (69)	

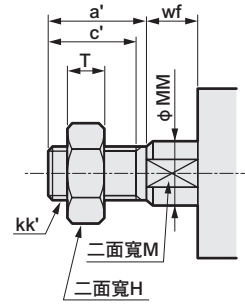
註1：() 內所示尺寸為行程超過25時的數值。

外形尺寸圖 (φ32~φ100)

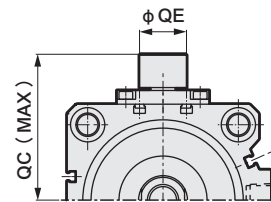
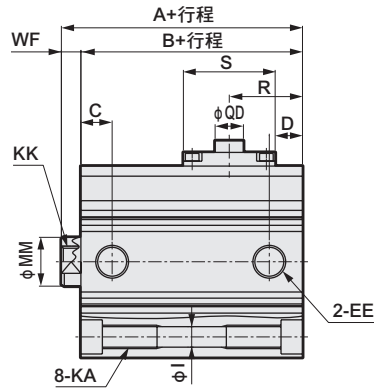
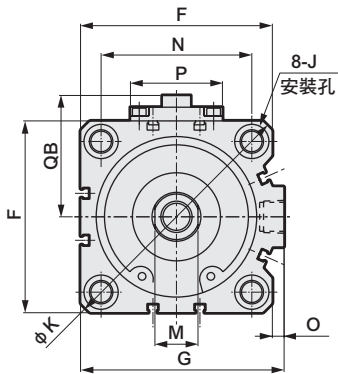
● SSD2-Q (L) -32~100-R
※無開關、附開關型之外形尺寸皆相同。



● 活塞桿前端外牙部



● SSD2-Q (L) -32~100-H
※無開關、附開關型之外形尺寸皆相同。



記號 氣缸內徑 (mm)	共用尺寸										
	EE	F	G	I	J	K	KA	KK	M	MM	N
φ32	Rc1/8	45	49.5	5.5	9沉孔深度5.5	60	M6深度11	M8深度13	14	16	34
φ40	Rc1/8	52	57	5.5	9沉孔深度5.5	69	M6深度11	M8深度13	14	16	40
φ50	Rc1/4	64	71	6.9	11沉孔深度6.5	86	M8深度13	M10深度15	17	20	50
φ63	Rc1/4	77	84	8.7	14沉孔深度9	103	M10深度25	M10深度15	17	20	60
φ80	Rc3/8	98	104	10.5	17.5沉孔深度11	132	M12深度28	M16深度21	22	25	77
φ100	Rc3/8	117	123.5	10.5	17.5沉孔深度11	156	M12深度28	M20深度27	27	30	94

記號 氣缸內徑 (mm)	共用尺寸							
	O	P	S	QB	QC	QD	QE	WF ^{註1}
φ32	4.5	22	30.5	33.5	46.3	10.5	13	7
φ40	5	22	30.5	37	49.8	10.5	13	7
φ50	7	40.5	23	44	56.3	10.5	13	8
φ63	7	40.5	23	50.5	62.8	10.5	13	8
φ80	6	47	47	62	77.5	14.5	24	10 (20)
φ100	6.5	47	47	71.5	87	14.5	24	12 (22)

記號 氣缸內徑 (mm)	活塞桿側防掉落裝置					頭蓋側防掉落裝置				
	A ^{註1}	B ^{註1}	C	D	R	A ^{註1}	B ^{註1}	C	D	R
φ32	65	58	11	9	19.2	72.5	65.5	11	9	20.9
φ40	71.5	64.5	14	11	21.7	82	75	14	14	23.9
φ50	73.5	65.5	15	12.5	24.7	83.5	75.5	15	12.5	29.8
φ63	79	71	19	16	26.2	85	77	15	16	25.5
φ80	113.5 (136)	103.5 (116)	18	17	40	121 (136)	111 (116)	18	17	37.5
φ100	125 (147.5)	113 (125.5)	23	21	44.5	132.5 (147.5)	120.5 (125.5)	23	21	40

● 活塞桿前端外牙部

記號 氣缸內徑 (mm)	a'	c'	H	kk'	M	MM	T	wf ^{註1}
φ32	23.5	20.5	22	M14×1.5	14	16	8	5
φ40	23.5	20.5	22	M14×1.5	14	16	8	5
φ50	28.5	26	27	M18×1.5	17	20	11	5
φ63	28.5	26	27	M18×1.5	17	20	11	5
φ80	35.5	32.5	32	M22×1.5	22	25	13	8 (18)
φ100	35.5	32.5	41	M26×1.5	27	30	16	8 (18)

註1: () 內的值為超過行程50時的數值。

註2: 開關安裝位置請參閱第836、837頁。

註3: 附屬品單品的外形尺寸圖, 請參閱第1030~1033頁。

SCP※3

CMK2

CMA2

SCM

SCG

SCA2

SCS2

CKV2

CAV2・COV/PIN2

SSD2

SSG

SSD

CAT

MDC2

MVC

SMG

MSD・MSDG

FC※

STK

SRL3

SRG3

SRM3

SRT3

MRL2

MRG2

SM-25

緩衝器

FJ

FK

調速閥

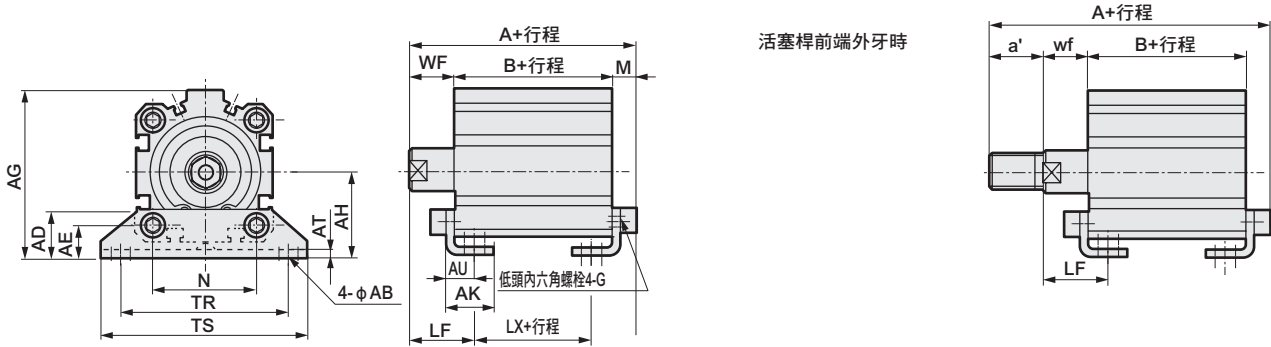
卷尾

SSD2-Q Series

附安裝固定架外形尺寸圖



- 軸向腳架 (LB)
SSD2-Q (L) -32~100 -LB

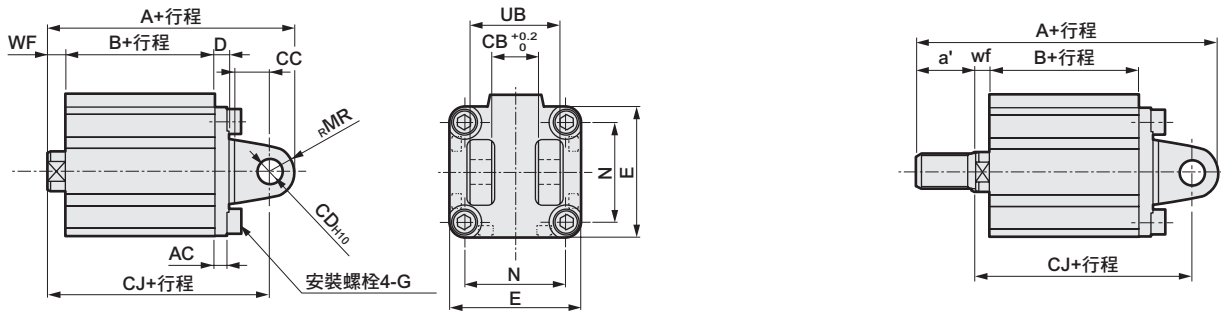


記號	共用尺寸													內牙時			SSD2-Q-R (內牙時)					
	氣缸內徑 (mm)	AB	AD	AE	AG	AH	AK	AT	AU	G	N	TR	TS	M	WF	LF	無開關、附開關					
																	A	B	LX			
SSD2	φ32	7	18.5	13	57	30	17	3.2	11.2	M6×16	34	57	71	7.2	17	25	82.2	58	42			
	φ40	7	18	13	64	33	18.2	3.2	11.2	M6×16	40	64	78	7.2	17	25	88.7	64.5	48.5			
	φ50	9	22	14	78	39	22.7	3.2	14.7	M8×20	50	79	95	8.2	18	29.5	91.7	65.5	42.5			
	φ63	11	26	16	91.5	46	25.2	3.2	16.2	M10×25	60	95	113	9.2	18	31	98.2	71	45			
	φ80	13	31.5	20.5	114	59	30.5	4.5	19.5	M12×40	77	118	140	11.5	20	35	135 (147.5)	103.5 (116)	73.5 (86)			
	φ100	13	35	24	136	71	35.5	6	23	M12×40	94	137	162	13	22	39	148 (160.5)	113 (125.5)	79 (91.5)			

記號	SSD2-Q-R (外牙時)						SSD2-Q-H (內牙時)						SSD2-Q-H (外牙時)					
	氣缸內徑 (mm)	a'	wf	LF	無開關、附開關			WF	LF	無開關、附開關			a'	wf	LF	無開關、附開關		
					A	B	LX			A	B	LX				A	B	LX
	φ32	23.5	15	23	103.7	58	42	17	25	89.7	65.5	49.5	23.5	15	23	111.2	65.5	49.5
	φ40	23.5	15	23	110.2	64.5	48.5	17	25	99.2	75	59	23.5	15	23	120.7	75	59
	φ50	28.5	15	26.5	117.2	65.5	42.5	18	29.5	101.7	75.5	52.5	28.5	15	26.5	127.2	75.5	52.5
	φ63	28.5	15	28	123.7	71	45	18	31	104.2	77	51	28.5	15	28	129.7	77	51
	φ80	35.5	18	33	168.5 (181)	103.5 (116)	73.5 (86)	20	35	142.5 (147.5)	111 (116)	81 (86)	35.5	18	33	176 (181)	111 (116)	81 (86)
	φ100	35.5	18	35	179.5 (192)	113 (125.5)	79 (91.5)	22	39	155.5 (160.5)	120.5 (125.5)	86.5 (91.5)	35.5	18	35	187 (192)	120.5 (125.5)	86.5 (91.5)

* () 內所示尺寸中，φ20、25為行程超過25時，φ80、100則為行程超過50時的數值。

- 二山吊耳 (CB)
SSD2-Q (L) -32~100 -CB



記號	共用尺寸											SSD2-Q-R (內牙時)				
	氣缸內徑 (mm)	AC	CB	CC	CD	D	E	G	MR	N	UB	WF	A	B	CJ	
MRG2	φ32	4.5	18.2	14	10	5	45	M6×16	10	34	36	7	95	58	85	
	φ40	5	18.2	14	10	6	52	M6×16	10	40	36	7	103.5	64.5	93.5	
	φ50	6	22.2	20	14	7	64	M8×20	14	50	44	8	115.5	65.5	101.5	
	φ63	7	22.2	20	14	8	77	M10×25	14	60	44	8	123	71	109	
	φ80	9	28.2	27	18	10	98	M12×40	18	77	56	10 (20)	169.5 (192)	103.5 (116)	151.5 (174)	
	φ100	12	32.2	31	22	13	117	M12×40	22	94	64	12 (22)	192 (214.5)	113 (125.5)	170 (192.5)	

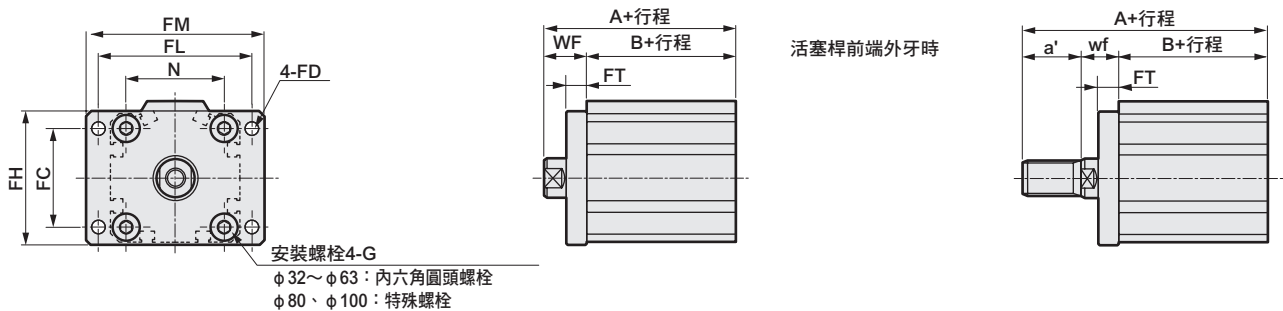
記號	SSD2-Q-R (外牙時)						SSD2-Q-H (內牙時)						SSD2-Q-H (外牙時)					
	氣缸內徑 (mm)	a'	wf	A	B	CJ	WF	A	B	CJ	a'	wf	A	B	CJ			
	φ32	23.5	5	116.5	58	83	7	102.5	65.5	92.5	23.5	5	124	65.5	90.5			
	φ40	23.5	5	125	64.5	91.5	7	114	75	104	23.5	5	135.5	74.5	102			
	φ50	28.5	5	141	65.5	98.5	8	125.5	75.5	111.5	28.5	5	151	71.5	108.5			
	φ63	28.5	5	148.5	71	106	8	129	77	115	28.5	5	154.5	77	112			
	φ80	35.5	8 (18)	203 (225.5)	103.5 (116)	149.5 (172)	10 (20)	177 (192)	111 (116)	159 (174)	35.5	8 (18)	210.5 (225.5)	111 (116)	157 (172)			
	φ100	35.5	8 (18)	223.5 (246)	113 (125.5)	166 (188.5)	12 (22)	199.5 (214.5)	120.5 (125.5)	177.5 (192.5)	35.5	8 (18)	231 (246)	120.5 (125.5)	173.5 (188.5)			

註1：φ80,100的 () 內所示尺寸為行程超過50時的數值。

附安裝固定架外形尺寸圖



- 活塞桿側法蘭 (FA)
SSD2-Q (L) -32~100 -FA

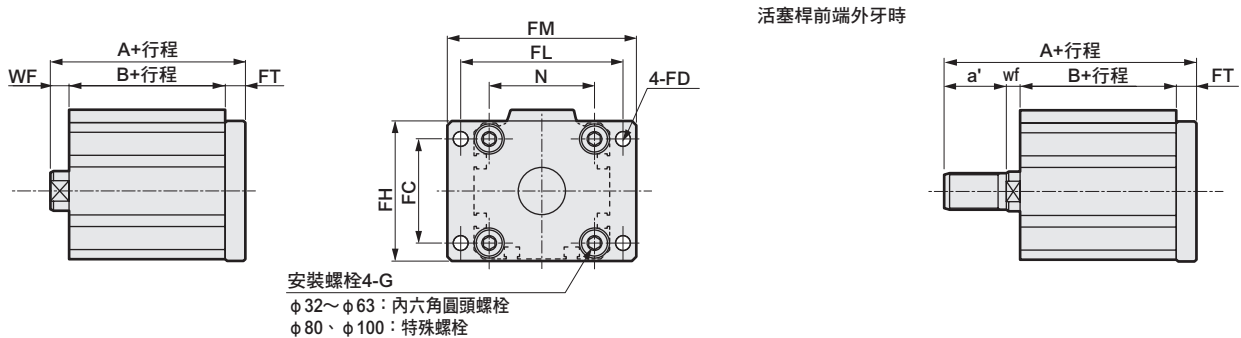


記號	共用尺寸								SSD2-Q-R (內牙時)				SSD2-Q-R (外牙時)			
	FC	FD	FH	FL	FM	FT	N	G	WF	無開關、附開關		a'	wf	無開關、附開關		
										A	B			A	B	
φ32	34	5.5	48	56	65	8	34	M6×16	17	75	58	23.5	15	96.5	58	
φ40	40	5.5	54	62	72	8	40	M6×16	17	81.5	64.5	23.5	15	103	64.5	
φ50	50	6.6	67	76	89	9	50	M8×20	18	83.5	65.5	28.5	15	109	65.5	
φ63	60	9	80	92	108	9	60	M10×25	18	89	71	28.5	15	114.5	71	
φ80	77	11	99	116	134	11	77	M12×40	20	123.5 (136)	103.5 (116)	35.5	18	157 (169.5)	103.5 (116)	
φ100	94	11	117	136	154	11	94	M12×40	22	135 (147.5)	113 (125.5)	35.5	18	166.5 (179)	113 (125.5)	

記號	SSD2-Q-H (內牙時)				SSD2-Q-H (外牙時)			
	WF	無開關、附開關		a'	wf	無開關、附開關		
		A	B			A	B	
φ32	17	82.5	65.5	23.5	15	104	65.5	
φ40	17	92	75	23.5	15	113.5	75	
φ50	18	93.5	75.5	28.5	15	119	75.5	
φ63	18	95	77	28.5	15	120.5	77	
φ80	20	131 (136)	111 (116)	35.5	18	164.5 (169.5)	111 (116)	
φ100	22	142.5 (147.5)	120.5 (125.5)	35.5	18	174 (179)	120.5 (125.5)	

※ () 內所示尺寸中, φ20、25為行程超過25時, φ80、100則為行程超過50時的數值。

- 頭蓋側法蘭 (FB)
SSD2-Q (L) -32~100 -FB



記號	共用尺寸								SSD2-Q-R (內牙時)			SSD2-Q-R (外牙時)			
	FC	FD	FH	FL	FM	FT	N	G	WF	A	B	a'	wf	A	B
φ40	40	5.5	54	62	72	8	40	M6×16	7	79.5	64.5	66	29.5	101	64.5
φ50	50	6.6	67	76	89	9	50	M8×20	8	82.5	65.5	73	30.5	108	65.5
φ63	60	9	80	92	108	9	60	M10×25	8	88	71	78.5	36	113.5	71
φ80	77	11	99	116	134	11	77	M12×40	10 (20)	124.5 (147)	103.5 (116)	98	43.5 (18)	158 (180.5)	103.5 (116)
φ100	94	11	117	136	154	11	94	M12×40	12 (22)	136 (158.5)	113 (125.5)	107.5	53 (18)	167.5 (190)	113 (125.5)

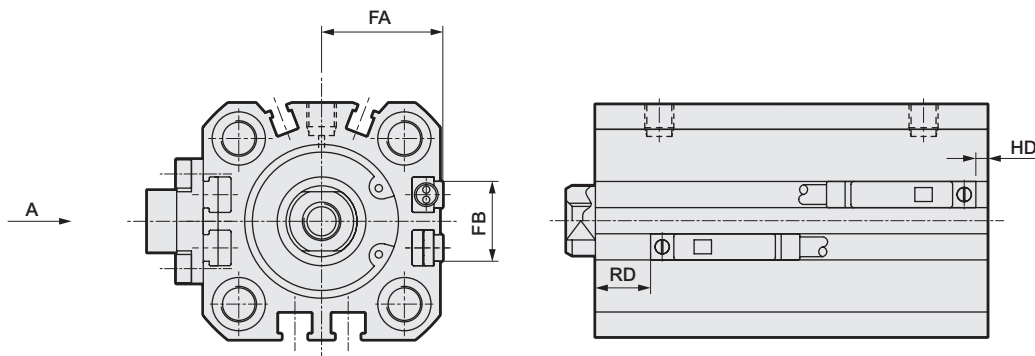
記號	SSD2-Q-H (內牙時)				SSD2-Q-H (外牙時)			
	WF	A	B	a'	wf	A	B	
								φ32
φ40	7	90	75	66	29.5	111.5	74.5	
φ50	8	92.5	75.5	73	30.5	118	71.5	
φ63	8	94	77	78.5	36	119.5	77	
φ80	10 (20)	132 (147)	111 (116)	98	43.5 (18)	165.5 (180.5)	111 (116)	
φ100	12 (22)	143.5 (158.5)	120.5 (125.5)	107.5	53 (18)	175 (190)	120.5 (125.5)	

註1: φ80,100的 () 內所示尺寸為行程超過50時的數值。

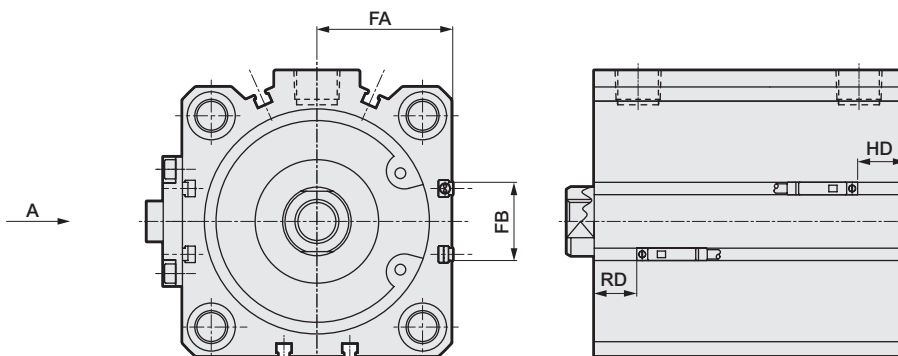
- SCP※3
- CMK2
- CMA2
- SCM
- SCG
- SCA2
- SCS2
- CKV2
- CAV2・COV/PIN2
- SSD2
- SSG
- SSD
- CAT
- MDC2
- MVC
- SMG
- MSD・MSDG
- FC※
- STK
- SRL3
- SRG3
- SRM3
- SRT3
- MRL2
- MRG2
- SM-25
- 緩衝器
- FJ
- FK
- 調速閥
- 卷尾

外形尺寸圖 (單色顯示方式、雙色顯示方式、斷電延遲型、強磁場、附T1※、T8※開關)

● SSD2-QL-20~25-R (附開關、活塞桿側附防掉落裝置)



● SSD2-QL-32~100-R (附開關、活塞桿側附防掉落裝置)



記號	共用尺寸		T0H•T0V、T5H T5V		T2H•T2V、T3H T3V		T2WH•T2WV、T3WH T3WV			F2H F2V、F3H F3V、F2YH F2YV、F3YH F3YV			F2S•F3S						
	FA	FB	HD	RD	HD	RD	HD	RD	HD	RD	HD	RD	HD	RD					
氣缸內徑 (mm)																			
SRG3	φ 20	18.5	12.5	4	32	37	4	32	37	6	33.5	38.5	8.5	36	41	7.5	35	40	
	φ 25	20.5	13.5	6.5	33.5	38.5	6.5	33.5	38.5	8.5	35	40	11	37.5	42.5	10	36.5	41.5	
SRM3	φ 32	23	20.5	5.5	34		5.5	34		7.5	36								
	φ 40	26.5	27.5	8	38		8	38		10	39.5								
SRT3	φ 50	32.5	28.5	6.5	41		6.5	41		8.5	42.5								
	φ 63	39	28.5	10.5	42		10.5	42		12.5	44								
MRL2	φ 80	49.5	28.5	19	24	66	73.5	19	24	66	73.5	21	26	68	75.5				
	φ 100	59	28.5	24.5	29.5	70	77.5	24.5	29.5	70	77.5	26.5	31.5	72	79.5				
MRG2	記號	T2YH•T2YV、T3YH T3YV、T2JH T2JV				T2YD、T2YDT、T1H•T1V				T8H、T8V ^{註1}									
SM-25	氣缸內徑 (mm)	FA	FB	HD	RD	FA	FB	HD	RD	FA	FB	HD	RD						
	φ 20	24.3	16	3	30	35	29.3	16	3	30	35	24.3	16	0	25.5	30.5			
	φ 25	26.3	17	5.5	32	37	31.3	17	5.5	32	37	26.3	17	0.5	27	32			
緩衝器	φ 32	28.8	24	4	32.5		33.8	24	4	32.5		28.8	24	0	28				
	φ 40	32.3	31	7	36.5		37.3	31	7	36.5		32.3	31	2	31.5				
FJ	φ 50	38.3	32	5.5	39.5		43.3	32	5.5	39.5		38.3	32	0.5	34.5				
	φ 63	44.8	32	9	40.5		49.8	32	9	40.5		44.8	32	4	35.5				
FK	φ 80	55.3	32	17.5	22.5	64.5	72	60.3	32	17.5	22.5	64.5	72	55.3	32	12.5	17.5	60	67.5
調速閥	φ 100	64.8	32	23	28	68.5	76	69.8	32	23	28	68.5	76	64.8	32	18	23	64	71.5

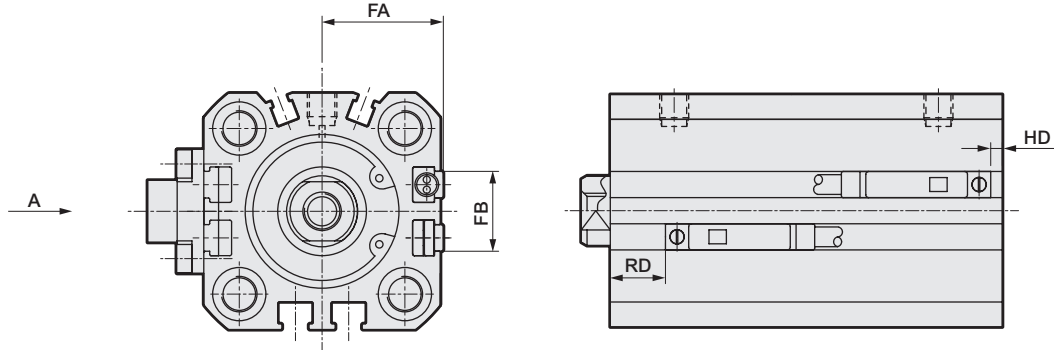
註1: A面 (防掉落機構面) 無法配置T8開關。

註2: 氣缸內徑 φ 20、φ 25的配管孔口面僅限安裝F型開關。

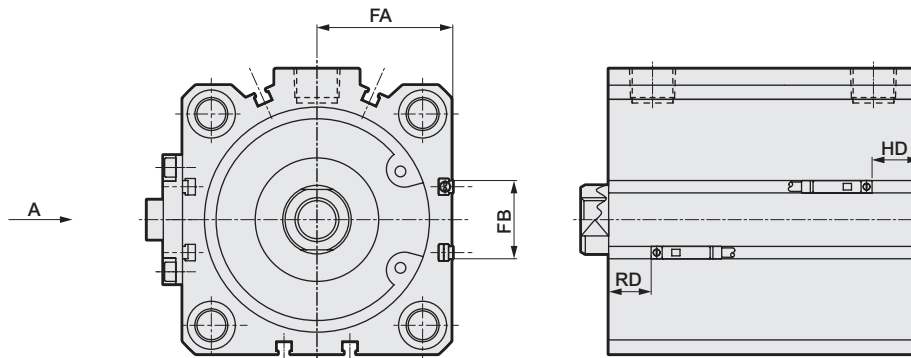
註3: 表中分為左右2個數值時, φ 20、φ 25的列為行程小於25 | 大於25的值; φ 80、φ 100的列則代表行程小於50 | 大於50時的值。

外形尺寸圖（單色顯示方式、雙色顯示方式、斷電延遲型、交流磁場用、附T1※、T8※開關）

● SSD2-QL-20~25-H（附開關／頭蓋側防掉落裝置）



● SSD2-QL-32~100-H（附開關／頭蓋側防掉落裝置）



記號 氣缸內徑 (mm)	共用尺寸		T0H·T0V、T5H T5V			T2H·T2V、T3H T3V			T2WH·T2WV、T3WH T3WV			F2H F2V、F3H F3V、 F2YH F2YV、F3YH F3YV			F2S·F3S		
	FA	FB	HD	RD		HD	RD		HD	RD		HD	RD		HD	RD	
φ 20	18.5	12.5	34	8.5	13.5	34	8.5	13.5	35.5	10.5	15.5	38	13	18	37	12	17
φ 25	20.5	13.5	35.5	10	15	35.5	10	15	37.5	12	17	40	14	19	39	13	18
φ 32	23	20.5	38	9		38	9		40	11							
φ 40	26.5	27.5	46	10.5		46	10.5		48	12							
φ 50	32.5	28.5	46	11		46	11		48	12.5							
φ 63	39	28.5	46.5	12		46.5	12		48.5	14							
φ 80	49.5	28.5	78	14.5	19.5	78	14.5	19.5	80	16	21						
φ 100	59	28.5	84.5	28	33	84.5	28	33	86.5	29.5	34.5						
記號 氣缸內徑 (mm)	T2YH·T2YV、T3YH T3YV、T2JH T2JV					T2YD、T2YDT、T1H·T1V					T8H、T8V ^{註1}						
	FA	FB	HD	RD		FA	FB	HD	RD		FA	FB	HD	RD			
φ 20	24.3	16	32.5	7.5	12.5	29.3	16	32.5	7.5	12.5	24.3	16	27.5	2.5	7.5		
φ 25	26.3	17	34	8.5	13.5	31.3	17	34	8.5	13.5	26.3	17	29.5	3.5	8.5		
φ 32	28.8	24	36.5	7.5		33.8	24	36.5	7.5		28.8	24	32	2.5			
φ 40	32.3	31	44.5	9		37.3	31	44.5	9		32.3	31	40	4			
φ 50	38.3	32	45	9		43.3	32	45	9		38.3	32	40	4.5			
φ 63	44.8	32	45	10.5		49.8	32	45	10.5		44.8	32	40	5.5			
φ 80	55.3	32	76.5	13	18	60.3	32	76.5	13	18	55.3	32	72	8	13		
φ 100	64.8	32	83	26	31	69.8	32	83	26	31	64.8	32	78	21	26		

註1：A面（防掉落機構面）無法配置T8開關。

註2：氣缸內徑φ 20、φ 25的配管孔口面僅限安裝F型開關。

註3：表中分為左右2個數值時，φ 20、φ 25的列為行程小於25 | 大於25的值；φ 80、φ 100的列則代表行程小於50 | 大於50時的值。

SCP※3

CMK2

CMA2

SCM

SCG

SCA2

SCS2

CKV2

CAV2·
COVPIN2

SSD2

SSG

SSD

CAT

MDC2

MVC

SMG

MSD·
MSDG

FC※

STK

SRL3

SRG3

SRM3

SRT3

MRL2

MRG2

SM-25

緩衝器

FJ

FK

調速閥

卷尾



治具缸 複動、微速型

SSD2-F • SSD2-KF Series

● 氣缸內徑：φ 12、φ 16、φ 20、φ 25、φ 32、φ 40、φ 50、φ 63、φ 80、φ 100

JIS記號



規格

項目	SSD2-F SSD2-LF (附開關)										SSD2-KF SSD2-KLF (附開關)																													
	φ 12	φ 16	φ 20	φ 25	φ 32	φ 40	φ 50	φ 63	φ 80	φ 100	φ 12	φ 16	φ 20	φ 25	φ 32	φ 40	φ 50	φ 63	φ 80	φ 100																				
氣缸內徑	mm																																							
動作方式	複動型																																							
使用流體	壓縮空氣																																							
最高使用壓力	MPa																																							
最低使用壓力	MPa																																							
耐壓力	MPa																																							
環境溫度	°C																																							
連接口徑	M5					Rc1/8 註1					Rc1/4					Rc3/8					M5					Rc1/8					Rc1/4					Rc3/8				
行程容許差	mm										mm																													
使用活塞速度	m/s																																							
緩衝	無										橡膠緩衝																													
給油	不可																																							
容許吸收能量	J																																							

註1：無開關 φ 32行程5的孔口尺寸為M5。

行程

氣缸內徑 (mm)	標準行程 (mm)	最大行程 (mm)	最小行程 (mm)
φ 12	5 • 10 • 15 • 20	30	1
φ 16	25 • 30		
φ 20	5 • 10 • 15 • 20 • 25	50	
φ 25	30 • 35 • 40 • 45 • 50		
φ 32	5 • 10 • 15 • 20 • 25 • 30 • 35 • 40 • 45 • 50 • 75 • 100	100	
φ 40	10 • 15 • 20 • 25		
φ 50	30 • 35 • 40 • 45 • 50		
φ 63	75 • 100		
φ 80			
φ 100			

註1：使用附開關型時，請參閱附開關最小行程表。

附開關最小行程 (附2個開關)

氣缸內徑 (mm)	T0H/V•T5H/V	T2H/V•T3H/V
φ 12	10 (5)	5
φ 16		
φ 20	5	
φ 25		
φ 32		
φ 40		
φ 50		
φ 63		
φ 80		
φ 100		

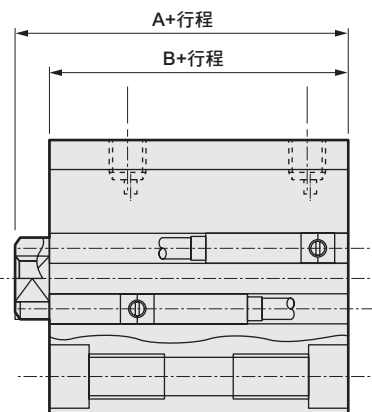
註1：本公司不提供雙色顯示方式、斷電延遲型、交流磁場用、T1※、T8※附開關且小於10mm的製作規格。

註2：() 內為活塞桿側附1個開關之數值。

中間行程

● SSD2-F系列

項目	標準品	
	標準行程本體墊片型	
型號標示	詳情請參閱型號標示方法。	
製作內容	在標準行程本體設置墊片，並且以1mm為行程製作單位。	
行程範圍	氣缸內徑	行程範圍
	12•16	1~29
	20~25	1~49
	32~100	1~99
型號標示範例	型號：SSD2-F-32-38 標準氣缸SSD2-F-32-40設置+2mm墊片，行程變成38mm。 B+行程尺寸為63mm。	



開關規格 (F型開關)

● 單色/雙色顯示方式

項目	無接點2線式		無接點3線式		無接點2線式		無接點3線式		
	F2S		F3S		F2H•F2V	F2YH•F2YV	F3H•F3V	F3PH F3PV (按單生產)	F3YH•F3YV
用途	可程式控制器專用		可程式控制器、繼電器用		可程式控制器專用		可程式控制器、繼電器用		
輸出方式	—		NPN輸出		—		NPN輸出	PNP輸出	NPN輸出
電源電壓	—		DC10~28V		—		DC10~28V	DC4.5~28V	DC10~28V
負載電壓	DC10~30V		DC30V以下		DC10~30V	DC24V±10%	DC30V以下		
負載電流	5~20mA		50mA以下		5~20mA		100mA以下	50mA以下	
顯示燈	LED (ON時亮燈)				黃色LED (ON時亮燈)	紅色/綠色 LED (ON時亮燈)	黃色LED (ON時亮燈)		紅色/綠色 LED (ON時亮燈)
漏電電流	1mA以下		10 μA以下		1mA以下		10 μA以下		
重量	g				1m : 10 3m : 29				

開關規格 (T型開關)

● 單色/雙色顯示方式/交流磁場用

項目	無接點2線式		無接點2線式				無接點3線式				有接點2線式				無接點2線式	
	T1H•T1V	T2H•T2V T2JH•T2JV	T2YH• T2YV	T2WH• T2WV	T3H•T3V	T3PH•T3PV (按單生產)	T3YH• T3YV	T3WH• T3WV	T0H•T0V	T5H•T5V	T8H•T8V		T2YD			
用途	可程式控制器、 小型電磁開關	可程式控制器專用				可程式控制器、繼電器用				可程式控制器、 繼電器用	可程式控制器、繼電器 IC通路(無顯示燈)、串聯連接用	可程式控制器、繼電器用		可程式 控制器專用		
輸出方式	—		—		NPN輸出	PNP輸出	NPN輸出	NPN輸出	—				—			
電源電壓	—		—		DC10~28V				—				—			
負載電壓	AC85~265V	DC10~30V	DC24V±10%		DC30V以下				DC12/24V	AC100/110V	DC3/12/24V	AC100/110V	DC12/24V	AC110V	AC220V	DC24V±10%
負載電流	5~100mA	5~20mA (註1)		100mA以下		50mA以下		5~50mA	7~20mA	50mA以下	20mA以下	5~50mA	7~20mA	7~10mA	5~20mA	
顯示燈	LED (ON時亮燈)	LED (ON時亮燈)	紅色/綠色 LED (ON時亮燈)	紅色/綠色 LED (ON時亮燈)	LED (ON時亮燈)	黃色 LED (ON時亮燈)	紅色/綠色 LED (ON時亮燈)	紅色/綠色 LED (ON時亮燈)	LED (ON時亮燈)	無顯示燈		LED (ON時亮燈)		紅色/綠色 LED (ON時亮燈)		
漏電電流	AC100V時電流小於1mA AC200V時電流小於2mA	1mA以下		10 μA以下				0mA				1mA以下				
重量	1m : 33 3m : 87 5m : 142	1m : 18 3m : 49 5m : 80	1m : 33 3m : 87 5m : 142	1m : 18 3m : 49 5m : 80	1m : 18 3m : 49 5m : 80	1m : 33 3m : 87 5m : 142	1m : 18 3m : 49 5m : 80	1m : 33 3m : 87 5m : 142	1m : 18 3m : 49 5m : 80	1m : 33 3m : 87 5m : 142		1m : 61 3m : 166 5m : 272				

註1：上述負載電流的最大值：20mA，為溫度25°C時的數值。當開關使用環境溫度高於25°C時，電流將小於20mA。
(溫度到達60°C時，則電流為5~10mA。)

註2：交流磁場用開關 (T2YD) 於直流磁場環境下無法使用。

註3：如欲瞭解其他開關規格，請參閱卷尾第1頁。

註4：外形尺寸視開關型號而異。詳細內容請參閱卷尾第18、23頁。

理論推力表

(單位：N)

氣缸內徑 (mm)	動作方向	使用壓力 MPa										
		0.1	0.15	0.2	0.3	0.4	0.5	0.6	0.7	0.8	0.9	1.0
φ 12	Push	11.3	17.0	22.6	33.9	45.2	56.5	67.9	79.2	90.5	1.02×10 ²	1.13×10 ²
	Pull	8.48	12.7	17.0	25.4	33.9	42.4	50.9	59.4	67.9	76.3	84.8
φ 16	Push	20.1	30.2	40.2	60.3	80.4	1.01×10 ²	1.21×10 ²	1.41×10 ²	1.61×10 ²	1.81×10 ²	2.01×10 ²
	Pull	15.1	22.6	30.2	45.2	60.3	75.4	90.5	1.06×10 ²	1.21×10 ²	1.36×10 ²	1.51×10 ²
φ 20	Push	31.4	47.1	62.8	94.2	1.26×10 ²	1.57×10 ²	1.88×10 ²	2.20×10 ²	2.51×10 ²	2.83×10 ²	3.14×10 ²
	Pull	23.6	35.3	47.1	70.7	94.2	1.18×10 ²	1.41×10 ²	1.65×10 ²	1.88×10 ²	2.12×10 ²	2.36×10 ²
φ 25	Push	49.1	73.6	98.2	1.47×10 ²	1.96×10 ²	2.45×10 ²	2.95×10 ²	3.44×10 ²	3.93×10 ²	4.42×10 ²	4.91×10 ²
	Pull	37.8	56.7	75.6	1.13×10 ²	1.51×10 ²	1.89×10 ²	2.27×10 ²	2.64×10 ²	3.02×10 ²	3.40×10 ²	3.78×10 ²
φ 32	Push	80.4	1.21×10 ²	1.61×10 ²	2.41×10 ²	3.22×10 ²	4.02×10 ²	4.83×10 ²	5.63×10 ²	6.43×10 ²	7.24×10 ²	8.04×10 ²
	Pull	60.3	90.5	1.21×10 ²	1.81×10 ²	2.41×10 ²	3.02×10 ²	3.62×10 ²	4.22×10 ²	4.83×10 ²	5.43×10 ²	6.03×10 ²
φ 40	Push	1.26×10 ²	1.88×10 ²	2.51×10 ²	3.77×10 ²	5.03×10 ²	6.28×10 ²	7.54×10 ²	8.80×10 ²	1.01×10 ³	1.13×10 ³	1.26×10 ³
	Pull	1.06×10 ²	1.58×10 ²	2.11×10 ²	3.17×10 ²	4.22×10 ²	5.28×10 ²	6.33×10 ²	7.39×10 ²	8.44×10 ²	9.50×10 ²	1.06×10 ³
φ 50	Push	1.96×10 ²	2.95×10 ²	3.93×10 ²	5.89×10 ²	7.85×10 ²	9.82×10 ²	1.18×10 ³	1.37×10 ³	1.57×10 ³	1.77×10 ³	1.96×10 ³
	Pull	1.65×10 ²	2.47×10 ²	3.30×10 ²	4.95×10 ²	6.60×10 ²	8.25×10 ²	9.90×10 ²	1.15×10 ³	1.32×10 ³	1.48×10 ³	1.65×10 ³
φ 63	Push	3.12×10 ²	4.68×10 ²	6.23×10 ²	9.35×10 ²	1.25×10 ³	1.56×10 ³	1.87×10 ³	2.18×10 ³	2.49×10 ³	2.81×10 ³	3.12×10 ³
	Pull	2.80×10 ²	4.20×10 ²	5.61×10 ²	8.41×10 ²	1.12×10 ³	1.40×10 ³	1.68×10 ³	1.96×10 ³	2.24×10 ³	2.52×10 ³	2.80×10 ³
φ 80	Push	5.03×10 ²	7.54×10 ²	1.01×10 ³	1.51×10 ³	2.01×10 ³	2.51×10 ³	3.02×10 ³	3.52×10 ³	4.02×10 ³	4.52×10 ³	5.03×10 ³
	Pull	4.54×10 ²	6.80×10 ²	9.07×10 ²	1.36×10 ³	1.81×10 ³	2.27×10 ³	2.72×10 ³	3.17×10 ³	3.63×10 ³	4.08×10 ³	4.54×10 ³
φ 100	Push	7.85×10 ²	1.18×10 ³	1.57×10 ³	2.36×10 ³	3.14×10 ³	3.93×10 ³	4.71×10 ³	5.50×10 ³	6.28×10 ³	7.07×10 ³	7.85×10 ³
	Pull	7.15×10 ²	1.07×10 ³	1.43×10 ³	2.14×10 ³	2.86×10 ³	3.57×10 ³	4.29×10 ³	5.00×10 ³	5.72×10 ³	6.43×10 ³	7.15×10 ³

外形尺寸圖

與SSD2複動、單側活塞桿型系列、SSD2-K複動、高負載型系列相同。
請參閱第744~750頁、第766~774頁。

SSD2-F • SSD2-KF Series

型號標示方法

無開關（無開關用磁鐵）

SSD2-F - (12) - (5) - N - LB - I

附開關（內置開關用磁鐵）

SSD2-LF - (12) - (10) - T0H - R - N - LB - I

A 機種型號

B 氣缸內徑

C 配管螺牙種類

D 行程

E 開關型號

註1
註2
註3
註8
註10

F 開關數量

G 選購品
註4

選定型號時的注意事項

- 註1：φ12、φ16無法配置T2YD※開關。
 註2：φ12~φ32無法配置T8※開關。
 註3：F型開關僅能配置於氣缸內徑φ20、25之配管孔口面。
 註4：φ12~φ25的活塞桿材質標準配備不鏽鋼。C形止環材質從鋼材質變為不鏽鋼材質。
 註5：安裝固定架將添附於產品內一併出貨。
 註6：選擇LB、FA時，活塞桿突出尺寸WF與標準型不同。外形尺寸圖請參閱第745、747頁、749、750頁。此外，本體上所貼附的標籤銘板其型號尾端印有突出長度之指定型號。
 註7：無法同時選定「I」和「Y」。
 註8：φ20的F型開關導線L型無法選擇小於15的行程。
 註9：如欲瞭解產品系列與選購品的組合，請參閱第734、735頁。
 註10：開關將添附於產品內一併出貨。如需組裝產品後出貨，請洽詢本公司。
 註11：F型開關導線長度5m為接單生產。

〈型號標示範例〉

SSD2-LF-12-10-T0H-R-N-LB-I

機型：治具缸 微型型

- B** 氣缸內徑：φ12mm
C 配管螺牙種類：Rc螺牙
D 行程：10mm
E 開關型號：有接點開關T0H，導線長度1m
F 開關數量：活塞桿側附1個
G 選購品：活塞桿前端外牙
H 安裝固定架：軸向腳架
I 附屬品：一山關節

H 安裝固定架
註5
註6

I 附屬品
註7

記號	內容																					
A 機種型號																						
SSD2-F	複動、單側活塞桿型																					
SSD2-LF	複動、單側活塞桿型、附開關																					
SSD2-KF	複動、高負載型																					
SSD2-KLF	複動、高負載型、附開關																					
B 氣缸內徑 (mm)																						
12	φ12																					
16	φ16																					
20	φ20																					
25	φ25																					
32	φ32																					
40	φ40																					
50	φ50																					
63	φ63																					
80	φ80																					
100	φ100																					
C 配管螺牙種類																						
無記號	Rc螺牙																					
NN	NPT螺牙 (φ32以上) (接單生產)																					
GN	G螺牙 (φ32以上) (接單生產)																					
D 行程 (mm)																						
詳情請參閱下一頁之行程表。																						
E 開關型號																						
導線直型	導線L型	接點	電壓	顯示	導線	氣缸內徑																
						AC	DC	12	16	20	25	32	40	50	63	80	100					
F2S※		無接點	●	單色顯示方式	2線			●	●													
F3S※			●		3線			●	●													
F2H※ F2V※			●		單色顯示方式 (PNP輸出) (接單生產)	3線			●	●												
F3H※ F3V※		有接點	●	雙色顯示方式	2線			●	●													
F3PH※ F3PV※			●		3線			●	●													
F2YH※ F2YV※			●		單色顯示方式	2線	●	●	●	●	●	●	●	●	●	●	●	●	●	●	●	●
F3YH※ F3YV※		無接點	●	無顯示燈	2線	●	●	●	●	●	●	●	●	●	●	●	●	●	●	●		
T0H※ T0V※			●		單色顯示方式	2線			●	●	●	●	●	●	●	●	●	●	●	●	●	
T5H※ T5V※			●		單色顯示方式	2線	●	●	●	●	●	●	●	●	●	●	●	●	●	●	●	●
T8H※ T8V※		有接點	●	單色顯示方式	2線			●	●	●	●	●	●	●	●	●	●	●	●	●		
T1H※ T1V※			●		3線	●	●	●	●	●	●	●	●	●	●	●	●	●	●	●	●	
T2H※ T2V※			●		單色顯示方式	2線	●	●	●	●	●	●	●	●	●	●	●	●	●	●	●	●
T3H※ T3V※		無接點	●	單色顯示方式 (PNP輸出) (接單生產)	3線	●	●	●	●	●	●	●	●	●	●	●	●	●	●	●		
T3PH※ T3PV※			●		2線	●	●	●	●	●	●	●	●	●	●	●	●	●	●	●	●	
T2WH※ T2WV※			●		3線	●	●	●	●	●	●	●	●	●	●	●	●	●	●	●	●	●
T2YH※ T2YV※		有接點	●	雙色顯示方式	2線			●	●	●	●	●	●	●	●	●	●	●	●	●		
T3WH※ T3WV※			●		3線	●	●	●	●	●	●	●	●	●	●	●	●	●	●	●	●	●
T3YH※ T3YV※			●		雙色顯示方式	2線			●	●	●	●	●	●	●	●	●	●	●	●	●	●
T2YD※	—	無接點	●	交流磁場用	2線			●	●	●	●	●	●	●	●	●	●	●	●	●		
T2YDT※	—		●		2線	●	●	●	●	●	●	●	●	●	●	●	●	●	●	●	●	●
T2JH※ T2JV※			●		單色顯示方式斷電延遲型	2線			●	●	●	●	●	●	●	●	●	●	●	●	●	●
※導線長度			無記號		1m (標準)																	
			3		3m (選購品)																	
			5		5m (選購品) 註11																	
F 開關數量			R		活塞桿側附1個																	
			H		頭蓋側附1個																	
			D		附2個																	
G 選購品			無記號		活塞桿前端內牙																	
			N		活塞桿前端外牙																	
			M 註4		活塞桿材質 (不鏽鋼)																	
H 安裝固定架			無記號		無安裝固定架																	
			LB		軸向腳架																	
			CB		二山吊耳 (添附插銷及止環)																	
			FA		活塞桿側法蘭型																	
			FB		頭蓋側法蘭型																	
I 附屬品 (活塞桿前端外牙選擇「N」時可使用)			I		一山關節																	
			Y		二山關節 (添附插銷及止環)																	

〔行程表〕

● SSD2-F・SSD2-KF

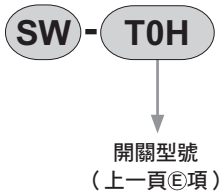
行程 (mm)	適用內徑										
	12	16	20	25	32	40	50	63	80	100	
標準行程	5	●	●	●	●	●	●				
	10	●	●	●	●	●	●	●	●	●	●
	15	●	●	●	●	●	●	●	●	●	●
	20	●	●	●	●	●	●	●	●	●	●
	25	●	●	●	●	●	●	●	●	●	●
	30	●	●	●	●	●	●	●	●	●	●
	35			●	●	●	●	●	●	●	●
	40			●	●	●	●	●	●	●	●
	45			●	●	●	●	●	●	●	●
	50			●	●	●	●	●	●	●	●
	75					●	●	●	●	●	●
	100					●	●	●	●	●	●
最小行程 (mm) 註1	1										
最大行程 (mm)	30		50			100					
中間行程 註2	以1mm為單位										

註1：本公司不提供單色顯示方式附開關且小於5mm、雙色顯示方式、斷電延遲型、交流磁場用、附T1※、T8※開關且小於10mm的製作規格。

關於附開關最小行程，請參閱第838頁。

註2：中間行程的全長尺寸與其上方的標準行程尺寸相同。

開關單品型號標示方法



安裝固定架型號標示方法

氣缸內徑 (mm)	φ 12	φ 16	φ 20	φ 25	φ 32	φ 40	φ 50
安裝固定架							
腳架 (LB)	SSD2-LB-12	SSD2-LB-16	SSD2-LB-20	SSD2-LB-25	SSD2-LB-32	SSD2-LB-40	SSD2-LB-50
法蘭 (FA/FB)	SSD2-FA-12	SSD2-FA-16	SSD2-FA-20	SSD2-FA-25	SSD2-FA-32	SSD2-FA-40	SSD2-FA-50
二山吊耳 (CB)	SSD2-CB-12	SSD2-CB-16	SSD2-CB-20	SSD2-CB-25	SSD2-CB-32	SSD2-CB-40	SSD2-CB-50
氣缸內徑 (mm)	φ 63	φ 80	φ 100				
安裝固定架							
腳架 (LB)	SSD2-LB-63	SSD2-LB-80	SSD2-LB-100				
法蘭 (FA/FB)	SSD2-FA-63	SSD2-FA-80	SSD2-FA-100				
二山吊耳 (CB)	SSD2-CB-63	SSD2-CB-80	SSD2-CB-100				

註1：腳架型安裝固定架為每組2個。

SCP※3

CMK2

CMA2

SCM

SCG

SCA2

SCS2

CKV2

CAV2・COV/PIN2

SSD2

SSG

SSD

CAT

MDC2

MVC

SMG

MSD・MSDG

FC※

STK

SRL3

SRG3

SRM3

SRT3

MRL2

MRG2

SM-25

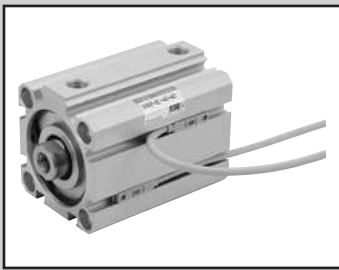
緩衝器

FJ

FK

調速閥

卷尾



治具缸 複動、低速型

SSD2-O Series

- 氣缸內徑：φ 12、φ 16、φ 20、φ 25、φ 32、φ 40、φ 50、φ 63、φ 80、φ 100

JIS記號



規格

項目	SSD2-O SSD2-OL (附開關)										
	mm	φ 12	φ 16	φ 20	φ 25	φ 32	φ 40	φ 50	φ 63	φ 80	φ 100
氣缸內徑	mm	φ 12	φ 16	φ 20	φ 25	φ 32	φ 40	φ 50	φ 63	φ 80	φ 100
動作方式		複動型									
使用流體		壓縮空氣									
最高使用壓力	MPa	1.0									
最低使用壓力	MPa	0.1					0.05				
耐壓力	MPa	1.6									
環境溫度	°C	-10~60 (避免結凍)									
連接口徑		M5				Rc1/8 註1		Rc1/4		Rc3/8	
行程容許差	mm	+1.0 0									
使用活塞速度	m m/s	10~200									
緩衝		無									
給油		不可									
容許吸收能量範圍	J	0.004	0.01	0.016	0.021	0.025	0.092	0.1	0.12	0.27	0.56

註1：無開關 φ 32行程5的孔口尺寸為M5。

行程

氣缸內徑 (mm)	標準行程 (mm)	最大行程 (mm)	最小行程 (mm)
φ 12	5 • 10 • 15 • 20	30	1
φ 16	25 • 30		
φ 20	5 • 10 • 15 • 20 • 25	50	
φ 25	30 • 35 • 40 • 45 • 50		
φ 32	5 • 10 • 15 • 20 • 25 • 30 • 35 • 40 • 45 • 50 • 75 • 100	100	
φ 40			
φ 50	10 • 15 • 20 • 25		
φ 63	30 • 35 • 40 • 45 • 50		
φ 80	75 • 100		
φ 100			

註1：使用附開關型時，請參閱附開關最小行程表。

附開關最小行程 (附2個開關)

氣缸內徑 (mm)	T0H/V•T5H/V	T2H/V•T3H/V
φ 12	10 (5)	5
φ 16		
φ 20		
φ 25		
φ 32		
φ 40		
φ 50		
φ 63		
φ 80		
φ 100		

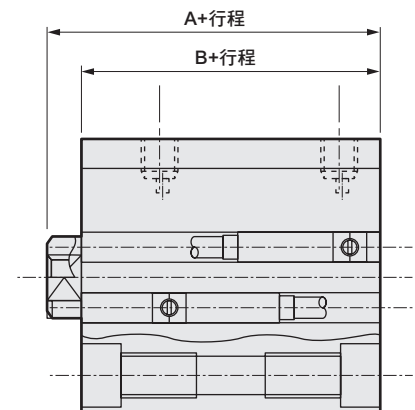
註1：本公司不提供雙色顯示方式、斷電延遲型、交流磁場用、T1※、T8※附開關且小於10mm的製作規格。

註2：() 內為活塞桿側附1個開關之數值。

中間行程

● SSD2-O系列

項目	標準品	
	標準行程本體墊片型	
型號標示	詳情請參閱型號標示方法。	
製作內容	在標準行程本體設置墊片，並且以1mm為行程製作單位。	
行程範圍	氣缸內徑	行程範圍
	12•16	1~29
	20~25	1~49
	32~100	1~99
型號標示範例	型號：SSD2-O-32-38 標準氣缸SSD2-O-32-40設置+2mm墊片，行程變成38mm。 B+行程尺寸為63mm。	



開關規格 (F型開關)

● 單色/雙色顯示方式

項目	無接點2線式		無接點3線式		無接點2線式		無接點3線式		
	F2S		F3S		F 2H·F 2V	F 2YH·F 2YV	F 3H·F 3V	F 3PH F 3PV (接單生產)	F 3YH·F 3YV
用途	可程式控制器專用		可程式控制器、繼電器用		可程式控制器專用		可程式控制器、繼電器用		
輸出方式	—		NPN輸出		—		NPN輸出	PNP輸出	NPN輸出
電源電壓	—		DC10~28V		—		DC10~28V	DC4.5~28V	DC10~28V
負載電壓	DC10~30V		DC30V以下		DC10~30V	DC24V±10%	DC30V以下		
負載電流	5~20mA		50mA以下		5~20mA		100mA以下	50mA以下	
顯示燈	LED (ON時亮燈)				黃色LED (ON時亮燈)	紅色/綠色 LED (ON時亮燈)	黃色LED (ON時亮燈)		紅色/綠色 LED (ON時亮燈)
漏電電流	1mA以下		10 μA以下		1mA以下		10 μA以下		
重量	g				1m: 10 3m: 29				

開關規格 (T型開關)

● 單色/雙色顯示方式/交流磁場用

項目	無接點2線式		無接點2線式		無接點3線式				有接點2線式				無接點2線式			
	T1H·T1V	T2H·T2V	T2YH·T2YV	T2WH·T2WV	T3H·T3V	T3PH·T3PV (接單生產)	T3YH·T3YV	T3WH·T3WV	T0H·T0V	T5H·T5V	T8H·T8V		T2YD			
用途	可程式控制器專用		可程式控制器專用		可程式控制器、繼電器用				可程式控制器、繼電器用	可程式控制器、繼電器用 IC通路(無顯示燈)、繼電器用	可程式控制器、繼電器用		可程式控制器專用			
輸出方式	—		—		NPN輸出	PNP輸出	NPN輸出	NPN輸出	—				—			
電源電壓	—		—		DC10~28V				—				—			
負載電壓	AC85~265V	DC10~30V		DC24V±10%	DC30V以下				DC12/24V	AC100/110V	DC3/12/24V	AC100/110V	DC12/24V	AC110V	AC220V	DC24V±10%
負載電流	5~100mA	5~20mA (註1)		DC24V±10%	100mA以下				5~50mA	7~20mA	50mA以下	20mA以下	5~50mA	7~20mA	7~10mA	5~20mA
顯示燈	LED (ON時亮燈)	LED (ON時亮燈)	紅色/綠色 LED (ON時亮燈)	紅色/綠色 LED (ON時亮燈)	LED (ON時亮燈)	黃色LED (ON時亮燈)	紅色/綠色 LED (ON時亮燈)	紅色/綠色 LED (ON時亮燈)	LED (ON時亮燈)	無顯示燈		LED (ON時亮燈)	紅色/綠色 LED (ON時亮燈)			
漏電電流	AC100V時電流小於1mA AC200V時電流小於2mA	1mA以下		DC24V±10%	10 μA以下				0mA				1mA以下			
重量	1m: 33 3m: 87 5m: 142	1m: 18 3m: 49 5m: 80	1m: 33 3m: 87 5m: 142	1m: 18 3m: 49 5m: 80	1m: 18 3m: 49 5m: 80	1m: 33 3m: 87 5m: 142	1m: 18 3m: 49 5m: 80	1m: 33 3m: 87 5m: 142	1m: 18 3m: 49 5m: 80	3m: 49 5m: 80	1m: 33 3m: 87 5m: 142		1m: 61 3m: 166 5m: 272			

註1: 上述負載電流的最大值: 20mA, 為溫度25°C時的數值。當開關使用環境溫度高於25°C時, 電流將小於20mA。
(溫度到達60°C時, 則電流為5~10mA。)

註2: 交流磁場用開關 (T2YD) 於直流磁場環境下無法使用。

註3: 如欲瞭解其他開關規格, 請參閱卷尾第1頁。

註4: 外形尺寸視開關型號而異。詳細內容請參閱卷尾第18、23頁。

氣缸重量表 (附開關重量係附2個氣缸開關之數值)

(單位: g)

行程 (mm)	5		10		15		20		25		30		35		40		45		50		75		100	
氣缸內徑 (mm)	無開關	附開關	無開關	附開關	無開關	附開關	無開關	附開關	無開關	附開關	無開關	附開關	無開關	附開關	無開關	附開關	無開關	附開關	無開關	附開關	無開關	附開關	無開關	附開關
φ 12	36	86	44	86	53	95	61	103	70	112	72	114	—	—	—	—	—	—	—	—	—	—	—	—
φ 16	48	104	59	104	69	114	80	125	91	136	102	147	—	—	—	—	—	—	—	—	—	—	—	—
φ 20	63	118	75	150	88	163	101	176	113	188	126	201	139	214	152	227	165	240	203	278	—	—	—	—
φ 25	87	178	102	193	118	209	134	225	150	241	165	256	181	272	197	288	213	304	228	319	—	—	—	—
φ 32	122	236	144	258	166	280	188	302	209	323	231	345	253	367	275	389	297	411	318	432	494	542	604	652
φ 40	183	326	210	353	236	379	263	406	290	433	316	459	342	485	369	512	395	538	472	565	646	695	776	825
φ 50	—	—	341	535	383	577	425	619	467	661	510	704	552	746	594	788	636	830	678	872	1025	1082	1235	1292
φ 63	—	—	507	786	562	841	617	896	672	951	727	1006	782	1061	838	1117	893	1172	948	1227	1438	1502	1713	1777
φ 80	—	—	928	1341	1015	1428	1101	1514	1188	1601	1274	1687	1361	1774	1448	1861	1535	1948	1621	2034	2401	2467	2833	2899
φ 100	—	—	1433	2000	1547	2114	1660	2227	1774	2341	1888	2455	2002	2569	2115	2682	2229	2796	2343	2910	3406	3478	3973	4045

理論推力表

(單位: N)

氣缸內徑 (mm)	動作方向	使用壓力 MPa										
		0.1	0.15	0.2	0.3	0.4	0.5	0.6	0.7	0.8	0.9	1.0
φ 12	Push	11.3	17.0	22.6	33.9	45.2	56.5	67.9	79.2	90.5	1.02×10 ²	1.13×10 ²
	Pull	8.48	12.7	17.0	25.4	33.9	42.4	50.9	59.4	67.9	76.3	84.8
φ 16	Push	20.1	30.2	40.2	60.3	80.4	1.01×10 ²	1.21×10 ²	1.41×10 ²	1.61×10 ²	1.81×10 ²	2.01×10 ²
	Pull	15.1	22.6	30.2	45.2	60.3	75.4	90.5	1.06×10 ²	1.21×10 ²	1.36×10 ²	1.51×10 ²
φ 20	Push	31.4	47.1	62.8	94.2	1.26×10 ²	1.57×10 ²	1.88×10 ²	2.20×10 ²	2.51×10 ²	2.83×10 ²	3.14×10 ²
	Pull	23.6	35.3	47.1	70.7	94.2	1.18×10 ²	1.41×10 ²	1.65×10 ²	1.88×10 ²	2.12×10 ²	2.36×10 ²
φ 25	Push	49.1	73.6	98.2	1.47×10 ²	1.96×10 ²	2.45×10 ²	2.95×10 ²	3.44×10 ²	3.93×10 ²	4.42×10 ²	4.91×10 ²
	Pull	37.8	56.7	75.6	1.13×10 ²	1.51×10 ²	1.89×10 ²	2.27×10 ²	2.64×10 ²	3.02×10 ²	3.40×10 ²	3.78×10 ²
φ 32	Push	80.4	1.21×10 ²	1.61×10 ²	2.41×10 ²	3.22×10 ²	4.02×10 ²	4.83×10 ²	5.63×10 ²	6.43×10 ²	7.24×10 ²	8.04×10 ²
	Pull	60.3	90.5	1.21×10 ²	1.81×10 ²	2.41×10 ²	3.02×10 ²	3.62×10 ²	4.22×10 ²	4.83×10 ²	5.43×10 ²	6.03×10 ²
φ 40	Push	1.26×10 ²	1.88×10 ²	2.51×10 ²	3.77×10 ²	5.03×10 ²	6.28×10 ²	7.54×10 ²	8.80×10 ²	1.01×10 ³	1.13×10 ³	1.26×10 ³
	Pull	1.06×10 ²	1.58×10 ²	2.11×10 ²	3.17×10 ²	4.22×10 ²	5.28×10 ²	6.33×10 ²	7.39×10 ²	8.44×10 ²	9.50×10 ²	1.06×10 ³
φ 50	Push	1.96×10 ²	2.95×10 ²	3.93×10 ²	5.89×10 ²	7.85×10 ²	9.82×10 ²	1.18×10 ³	1.37×10 ³	1.57×10 ³	1.77×10 ³	1.96×10 ³
	Pull	1.65×10 ²	2.47×10 ²	3.30×10 ²	4.95×10 ²	6.60×10 ²	8.25×10 ²	9.90×10 ²	1.15×10 ³	1.32×10 ³	1.48×10 ³	1.65×10 ³
φ 63	Push	3.12×10 ²	4.68×10 ²	6.23×10 ²	9.35×10 ²	1.25×10 ³	1.56×10 ³	1.87×10 ³	2.18×10 ³	2.49×10 ³	2.81×10 ³	3.12×10 ³
	Pull	2.80×10 ²	4.20×10 ²	5.61×10 ²	8.41×10 ²	1.12×10 ³	1.40×10 ³	1.68×10 ³	1.96×10 ³	2.24×10 ³	2.52×10 ³	2.80×10 ³
φ 80	Push	5.03×10 ²	7.54×10 ²	1.01×10 ³	1.51×10 ³	2.01×10 ³	2.51×10 ³	3.02×10 ³	3.52×10 ³	4.02×10 ³	4.52×10 ³	5.03×10 ³
	Pull	4.54×10 ²	6.80×10 ²	9.07×10 ²	1.36×10 ³	1.81×10 ³	2.27×10 ³	2.72×10 ³	3.17×10 ³	3.63×10 ³	4.08×10 ³	4.54×10 ³
φ 100	Push	7.85×10 ²	1.18×10 ³	1.57×10 ³	2.36×10 ³	3.14×10 ³	3.93×10 ³	4.71×10 ³	5.50×10 ³	6.28×10 ³	7.07×10 ³	7.85×10 ³
	Pull	7.15×10 ²	1.07×10 ³	1.43×10 ³	2.14×10 ³	2.86×10 ³	3.57×10 ³	4.29×10 ³	5.00×10 ³	5.72×10 ³	6.43×10 ³	7.15×10 ³

型號標示方法

無開關（無開關用磁鐵）

SSD2-O - 12 - 5 - N - LB - I

附開關（內置開關用磁鐵）

SSD2-OL - 12 - 10 - T0H - R - N - LB - I

A 機種型號

B 氣缸內徑

C 配管螺牙種類

D 行程

E 開關型號
註1
註2
註3
註8
註10

F 開關數量

G 選購品
註4

選定型號時的注意事項

- 註1：φ12、φ16無法配置T2YD※開關。
 註2：φ12~φ32無法配置T8※開關。
 註3：F型開關僅能配置於氣缸內徑φ20、25之配管孔口面。
 註4：φ12~φ25的活塞桿材質標準配備不鏽鋼。C形止環材質從鋼材質變為不鏽鋼材質。
 註5：安裝固定架將添附於產品內一併出貨。
 註6：選擇LB、FA時，活塞桿突出尺寸WF與標準型不同。
 外形尺寸圖請參閱第745、747頁、749、750頁。此外，本體上所貼附的標籤銘板其型號尾端印有突出長度之指定型號。
 註7：無法同時選定「J」和「Y」。
 註8：φ20的F型開關導線L型無法選擇小於15的行程。
 註9：產品系列與選購品組合請參閱第734、735頁。
 註10：開關將添附於產品內一併出貨。如需組裝產品後出貨，請洽詢本公司。
 註11：F型開關導線長度5m為接單生產。

〈型號標示範例〉

SSD2-OL-12-10-T0H-R-N-LB-I

機型：治具缸 複動、低速型

- B 氣缸內徑：φ12mm
 C 配管螺牙種類：Rc螺牙
 D 行程：10mm
 E 開關型號：有接點開關T0H，導線長度1m
 F 開關數量：活塞桿側附1個
 G 選購品：活塞桿前端外牙
 H 安裝固定架：軸向腳架
 I 附屬品：一山關節

H 安裝固定架
註5
註6

I 附屬品
註7

記號	內容																				
A 機種型號																					
SSD2-O	複動、單側活塞桿型																				
SSD2-OL	複動、單側活塞桿型、附開關																				
B 氣缸內徑 (mm)																					
12	φ12																				
16	φ16																				
20	φ20																				
25	φ25																				
32	φ32																				
40	φ40																				
50	φ50																				
63	φ63																				
80	φ80																				
100	φ100																				
C 配管螺牙種類																					
無記號	Rc螺牙																				
NN	NPT螺牙 (φ32以上) (接單生產)																				
GN	G螺牙 (φ32以上) (接單生產)																				
D 行程 (mm)																					
詳情請參閱下一頁之行程表。																					
E 開關型號																					
導線直型	導線L型	接點	電壓	顯示	導線	氣缸內徑															
						AC	DC	12	16	20	25	32	40	50	63	80	100				
F2S※		無接點	●	單色顯示方式	2線			●	●												
F3S※			●		3線				●	●											
F2H※ F2V※			●		2線					●	●										
F3H※ F3V※			●		3線						●	●									
F3PH※ F3PV※			●		●	單色顯示方式 (PNP輸出) (接單生產)	3線					●	●								
F2YH※ F2YV※			●		●	雙色顯示方式	2線					●	●								
F3YH※ F3YV※		●	●	雙色顯示方式	3線						●	●									
T0H※ T0V※		有接點	●	單色顯示方式	2線	●	●	●	●	●	●	●	●	●	●	●	●	●	●		
T5H※ T5V※			●	無顯示燈		●	●	●	●	●	●	●	●	●	●	●	●	●	●	●	
T8H※ T8V※			●	單色顯示方式		●	●	●	●	●	●	●	●	●	●	●	●	●	●	●	
T1H※ T1V※			●	●		單色顯示方式	2線	●	●	●	●	●	●	●	●	●	●	●	●	●	●
T2H※ T2V※		無接點	●	單色顯示方式	2線	●	●	●	●	●	●	●	●	●	●	●	●	●	●		
T3H※ T3V※			●			3線	●	●	●	●	●	●	●	●	●	●	●	●	●	●	●
T3PH※ T3PV※			●			●	單色顯示方式 (PNP輸出) (接單生產)	3線	●	●	●	●	●	●	●	●	●	●	●	●	●
T2WH※ T2WV※			●			●	雙色顯示方式	2線	●	●	●	●	●	●	●	●	●	●	●	●	●
T2YH※ T2YV※			●			●	雙色顯示方式	3線	●	●	●	●	●	●	●	●	●	●	●	●	●
T3WH※ T3WV※			●			●	雙色顯示方式		●	●	●	●	●	●	●	●	●	●	●	●	●
T3YH※ T3YV※		●	●	雙色顯示方式	2線	●	●	●	●	●	●	●	●	●	●	●	●	●			
T2YD※	—	●	●	交流磁場用		●	●	●	●	●	●	●	●	●	●	●	●	●	●		
T2YDT※	—	●	●	單色顯示方式斷電延遲型	2線	●	●	●	●	●	●	●	●	●	●	●	●	●			
T2JH※ T2JV※		●	●	單色顯示方式斷電延遲型	2線	●	●	●	●	●	●	●	●	●	●	●	●	●			
※導線長度																					
無記號	1m (標準)																				
3	3m (選購品)																				
5	5m (選購品)																				
註11																					
F 開關數量																					
R	活塞桿側附1個																				
H	頭蓋側附1個																				
D	附2個																				
G 選購品																					
無記號	活塞桿前端內牙																				
N	活塞桿前端外牙																				
M 註4	活塞桿材質 (不鏽鋼)																				
H 安裝固定架																					
無記號	無安裝固定架																				
LB	軸向腳架																				
CB	二山吊耳 (添附插銷及止環)																				
FA	活塞桿側法蘭型																				
FB	頭蓋側法蘭型																				
I 附屬品 (活塞桿前端外牙選擇「N」時可使用)																					
I	一山關節																				
Y	二山關節 (添附插銷及止環)																				

〔行程表〕

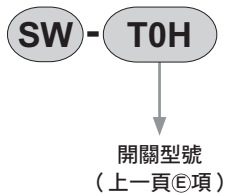
行程 (mm)	適用內徑									
	12	16	20	25	32	40	50	63	80	100
5	●	●	●	●	●	●				
10	●	●	●	●	●	●	●	●	●	●
15	●	●	●	●	●	●	●	●	●	●
20	●	●	●	●	●	●	●	●	●	●
25	●	●	●	●	●	●	●	●	●	●
30	●	●	●	●	●	●	●	●	●	●
35			●	●	●	●	●	●	●	●
40			●	●	●	●	●	●	●	●
45			●	●	●	●	●	●	●	●
50			●	●	●	●	●	●	●	●
75					●	●	●	●	●	●
100					●	●	●	●	●	●
最小行程 (mm) 註1	1									
最大行程 (mm)	30		50			100				
中間行程 註2	以1mm為單位									

註1：本公司不提供單色顯示方式附開關且小於5mm、雙色顯示方式、斷電延遲型、交流磁場用、附T1※、T8※開關且小於10mm的製作規格。

關於附開關最小行程，請參閱第842頁。

註2：中間行程的全長尺寸與其上方的標準行程尺寸相同。

開關單品型號標示方法



安裝固定架型號標示方法

氣缸內徑 (mm)	φ 12	φ 16	φ 20	φ 25	φ 32	φ 40	φ 50
安裝固定架							
腳架 (LB)	SSD2-LB-12	SSD2-LB-16	SSD2-LB-20	SSD2-LB-25	SSD2-LB-32	SSD2-LB-40	SSD2-LB-50
法蘭 (FA/FB)	SSD2-FA-12	SSD2-FA-16	SSD2-FA-20	SSD2-FA-25	SSD2-FA-32	SSD2-FA-40	SSD2-FA-50
二山吊耳 (CB)	SSD2-CB-12	SSD2-CB-16	SSD2-CB-20	SSD2-CB-25	SSD2-CB-32	SSD2-CB-40	SSD2-CB-50
氣缸內徑 (mm)	φ 63	φ 80	φ 100				
安裝固定架							
腳架 (LB)	SSD2-LB-63	SSD2-LB-80	SSD2-LB-100				
法蘭 (FA/FB)	SSD2-FA-63	SSD2-FA-80	SSD2-FA-100				
二山吊耳 (CB)	SSD2-CB-63	SSD2-CB-80	SSD2-CB-100				

註1：腳架型安裝固定架為每組2個。

外形尺寸圖

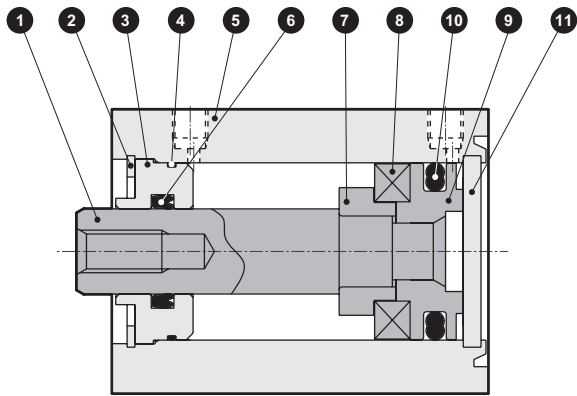
與複動、單側活塞桿型SSD2系列相同。請參閱第744~750頁。

- SCP※3
- CMK2
- CMA2
- SCM
- SCG
- SCA2
- SCS2
- CKV2
- CAV2・COV/PIN2
- SSD2**
- SSG
- SSD
- CAT
- MDC2
- MVC
- SMG
- MSD・MSDG
- FC※
- STK
- SRL3
- SRG3
- SRM3
- SRT3
- MRL2
- MRG2
- SM-25
- 緩衝器
- FJ
- FK
- 調速閥
- 卷尾

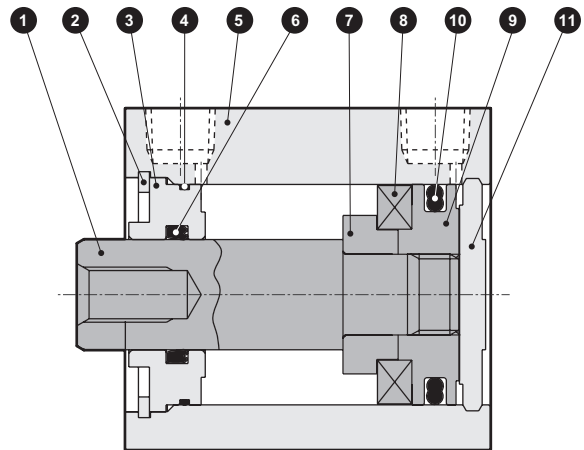
SSD2-O Series

內部結構及零件一覽表 (φ12~50)

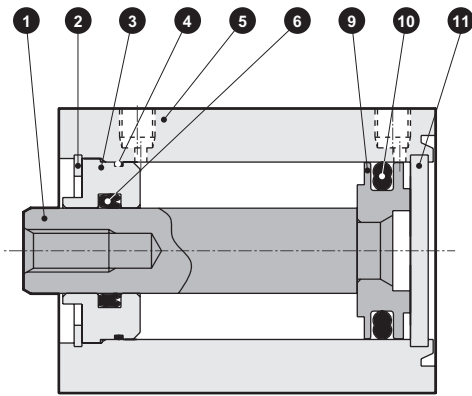
● SSD2-O-L-12~25 (複動型、附開關)



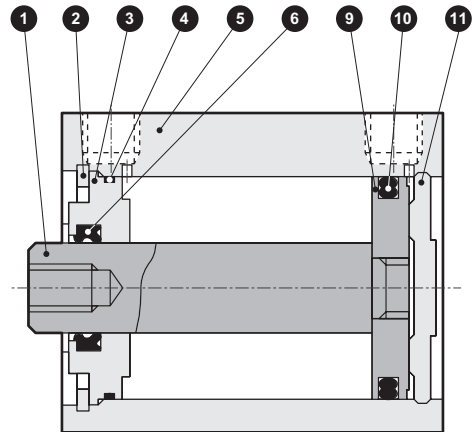
● SSD2-O-L-32~50 (複動型、附開關)



● SSD2-O-12~25 (複動型)



● SSD2-O-32~50 (複動型)



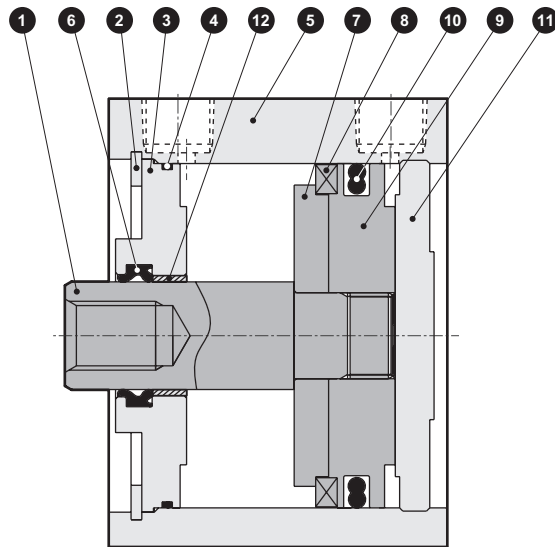
編號	零件名稱	材質	備註	編號	零件名稱	材質	備註
1	活塞桿	φ12~φ25: 不鏽鋼 φ32~φ50: 鋼	φ16~φ50: 工業用鍍鉻	7	墊片	鋁合金	φ12~φ32: 鉻酸鹽
2	C形止環	鋼	磷酸鋅	8	磁鐵	塑料	
3	活塞桿金屬	特殊鋁	耐酸鋁	9	活塞	鋁合金	鉻酸鹽
4	活塞桿金屬墊圈	丁腈橡膠		10	活塞墊圈	丁腈橡膠	
5	本體	鋁合金	硬質耐酸鋁	11	護蓋	φ12~φ25: 不鏽鋼 φ32~φ50: 鋁合金	φ32~φ50: 耐酸鋁
6	活塞桿墊圈	丁腈橡膠					

消耗性零件一覽表

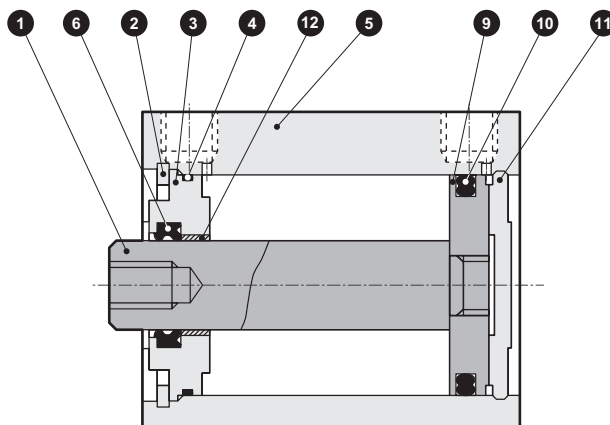
氣缸內徑 (mm)	套件編號	消耗性零件編號
φ12	SSD2-O-12K	4 6 10
φ16	SSD2-O-16K	
φ20	SSD2-O-20K	
φ25	SSD2-O-25K	
φ32	SSD2-O-32K	
φ40	SSD2-O-40K	
φ50	SSD2-O-50K	

內部結構及零件一覽表 (φ63~φ100)

● SSD2-O-L-63~100 (複動型、附開關)



● SSD2-O-63~100 (複動型)



編號	零件名稱	材質	備註	編號	零件名稱	材質	備註
1	活塞桿	鋼	工業用鍍鉻	7	墊片	鋁合金	
2	C形止環	鋼	磷酸鋅	8	磁鐵	塑料	
3	活塞桿金屬	鋁合金	鉻酸鹽	9	活塞	鋁合金	鉻酸鹽
4	活塞桿金屬墊圈	丁腈橡膠		10	活塞墊圈	丁腈橡膠	
5	本體	鋁合金	硬質耐酸鋁	11	護蓋	鋁合金	耐酸鋁
6	活塞桿墊圈	丁腈橡膠		12	軸套	無油乾式軸承	註1

註1：銅離子防止處理規格所採用的材質為鋼。

消耗性零件一覽表

氣缸內徑 (mm)	套件編號	消耗性零件編號
φ63	SSD2-O-63K	4 6 10
φ80	SSD2-O-80K	
φ100	SSD2-O-100K	

- SCP※3
- CMK2
- CMA2
- SCM
- SCG
- SCA2
- SCS2
- CKV2
- CAV2・COVP/N2
- SSD2**
- SSG
- SSD
- CAT
- MDC2
- MVC
- SMG
- MSD・MSDG
- FC※
- STK
- SRL3
- SRG3
- SRM3
- SRT3
- MRL2
- MRG2
- SM-25
- 緩衝器
- FJ
- FK
- 調速閥
- 卷尾



治具缸 複動、高負載、低摩擦型

SSD2-KU Series

- 氣缸內徑：φ 20、φ 25、φ 32、φ 40
φ 50、φ 63、φ 80、φ 100



規格

項目	SSD2-KU SSD2-KUL (附開關)									
	mm	φ 20	φ 25	φ 32	φ 40	φ 50	φ 63	φ 80	φ 100	
氣缸內徑	mm	φ 20	φ 25	φ 32	φ 40	φ 50	φ 63	φ 80	φ 100	
動作方式		複動型								
使用流體		壓縮空氣								
最高使用壓力	MPa	0.7								
最低使用壓力	MPa	0.03								
耐壓力	MPa	1.0								
環境溫度	°C	5~60								
連接口徑		M5			Rc1/8		Rc1/4		Rc3/8	
行程容許差	mm	+2.0 0								
使用活塞速度	mm/s	10~500					10~300			
緩衝		橡膠緩衝								
給油		不可								
容許吸收能量	J	0.16	0.16	0.40	0.63	0.98	1.56	2.51	3.92	
內部洩漏	ℓ/min	5							8	

行程

氣缸內徑 (mm)	標準行程 (mm)	最大行程 (mm)	最小行程 (mm)
φ 20	5 · 10 · 15 · 20 · 25	50	5
φ 25	30 · 35 · 40 · 45 · 50		
φ 32	5 · 10 · 15 · 20 · 25 · 30 ·	100	
φ 40	35 · 40 · 45 · 50 · 75 · 100		
φ 50	10 · 15 · 20 · 25		
φ 63	30 · 35 · 40 · 45 · 50		
φ 80			
φ 100	75 · 100		

註1：使用附開關型時，請參閱附開關最小行程表。

附開關最小行程 (附1個或2個開關)

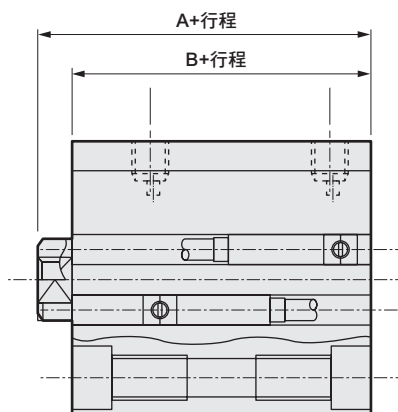
氣缸內徑 (mm)	T0H/V·T5H/V	T2H/V·T3H/V
φ 20	5	5
φ 25		
φ 32		
φ 40		
φ 50		
φ 63		
φ 80		
φ 100		

註1：本公司不提供雙色顯示方式、斷電延遲型、交流磁場用、T1※、T8※附開關且小於10mm的製作規格。

中間行程

● SSD2-KU系列

項目	標準品	
	標準行程本體墊片型	
型號標示	詳情請參閱型號標示方法。	
製作內容	在標準行程本體設置墊片，並且以1mm為行程製作單位。	
行程範圍	氣缸內徑	行程範圍
	20~25	1~49
	32~100	1~99
型號標示範例	型號：SSD2-KU-32-41 標準氣缸SSD2-KU-32-45設置+4mm墊片，行程變成41mm。 B+行程尺寸為78mm。	



開關規格 (F型開關)

● 單色/雙色顯示方式

項目	無接點2線式		無接點3線式		無接點2線式		無接點3線式		
	F2S		F3S		F2H·F2V	F2YH·F2YV	F3H·F3V	F3PH·F3PV (接單生產)	F3YH·F3YV
用途	可程式控制器專用		可程式控制器、繼電器用		可程式控制器專用		可程式控制器、繼電器用		
輸出方式	—		NPN輸出		—		NPN輸出	PNP輸出	NPN輸出
電源電壓	—		DC10~28V		—		DC10~28V	DC4.5~28V	DC10~28V
負載電壓	DC10~30V		DC30V以下		DC10~30V	DC24V±10%	DC30V以下		
負載電流	5~20mA		50mA以下		5~20mA		100mA以下	50mA以下	
顯示燈	LED (ON時亮燈)				黃色LED (ON時亮燈)	紅色/綠色 LED (ON時亮燈)	黃色LED (ON時亮燈)		紅色/綠色 LED (ON時亮燈)
漏電電流	1mA以下		10 μA以下		1mA以下		10 μA以下		
重量	g		1m : 10 3m : 29						

開關規格 (T型開關)

● 單色/雙色顯示方式/交流磁場用

項目	無接點2線式		無接點3線式				有接點2線式				無接點2線式					
	T1H·T1V	T2H·T2V T2JH T2JV	T2YH· T2YV	T2WH· T2WV	T3H·T3V	T3PH·T3PV (接單生產)	T3YH· T3YV	T3WH· T3WV	T0H·T0V	T5H·T5V	T8H·T8V	T2YD				
用途	可程式控制器、 小型電機開關	可程式控制器專用		可程式控制器、繼電器用				可程式控制器、 繼電器用	可程式控制器、繼電器 IC選路(無顯示燈)、串聯連接用	可程式控制器、繼電器用		可程式 控制器專用				
輸出方式	—		NPN輸出	PNP輸出	NPN輸出	NPN輸出	—		—							
電源電壓	—		DC10~28V				—		—							
負載電壓	AC85~265V	DC10~30V	DC24V±10%		DC30V以下				DC12/24V	AC100/110V	DC3/12/24V	AC100/110V	DC12/24V	AC110V	AC220V	DC24V±10%
負載電流	5~100mA	5~20mA (註1)		100mA以下		50mA以下		5~50mA	7~20mA	50mA以下	20mA以下	5~50mA	7~20mA	7~10mA	5~20mA	
顯示燈	LED (ON時亮燈)	LED (ON時亮燈)	紅色/綠色 LED (ON時亮燈)	紅色/綠色 LED (ON時亮燈)	LED (ON時亮燈)	黃色LED (ON時亮燈)	紅色/綠色 LED (ON時亮燈)	紅色/綠色 LED (ON時亮燈)	LED (ON時亮燈)	無顯示燈		LED (ON時亮燈)		紅色/綠色 LED (ON時亮燈)		
漏電電流	AC100V時電流小於1mA AC200V時電流小於2mA	1mA以下		10 μA以下				0mA				1mA以下				
重量 g	1m : 33 3m : 87 5m : 142	1m : 18 3m : 49 5m : 80	1m : 33 3m : 87 5m : 142	1m : 18 3m : 49 5m : 80	1m : 18 3m : 49 5m : 80	1m : 33 3m : 87 5m : 142	1m : 18 3m : 49 5m : 80	1m : 18 3m : 49 5m : 80	1m : 18 3m : 49 5m : 80		1m : 33 3m : 87 5m : 142		1m : 61 3m : 166 5m : 272			

註1：上述負載電流的最大值：20mA，為溫度25°C時的數值。當開關使用環境溫度高於25°C時，電流將小於20mA。
(溫度到達60°C時，則電流為5~10mA。)

註2：交流磁場用開關 (T2YD) 於直流磁場環境下無法使用。

註3：如欲瞭解其他開關規格，請參閱卷尾第1頁。

註4：外形尺寸視開關型號而異。詳細內容請參閱卷尾第18、23頁。

理論推力表

(單位：N)

氣缸內徑 (mm)	動作方向	使用壓力 MPa										
		0.1	0.15	0.2	0.3	0.4	0.5	0.6	0.7	0.8	0.9	1.0
φ20	Push	31.4	47.1	62.8	94.2	1.26×10 ²	1.57×10 ²	1.88×10 ²	2.20×10 ²	2.51×10 ²	2.83×10 ²	3.14×10 ²
	Pull	23.6	35.3	47.1	70.7	94.2	1.18×10 ²	1.41×10 ²	1.65×10 ²	1.88×10 ²	2.12×10 ²	2.36×10 ²
φ25	Push	49.1	73.6	98.2	1.47×10 ²	1.96×10 ²	2.45×10 ²	2.95×10 ²	3.44×10 ²	3.93×10 ²	4.42×10 ²	4.91×10 ²
	Pull	37.8	56.7	75.6	1.13×10 ²	1.51×10 ²	1.89×10 ²	2.27×10 ²	2.64×10 ²	3.02×10 ²	3.40×10 ²	3.78×10 ²
φ32	Push	80.4	1.21×10 ²	1.61×10 ²	2.41×10 ²	3.22×10 ²	4.02×10 ²	4.83×10 ²	5.63×10 ²	6.43×10 ²	7.24×10 ²	8.04×10 ²
	Pull	60.3	90.5	1.21×10 ²	1.81×10 ²	2.41×10 ²	3.02×10 ²	3.62×10 ²	4.22×10 ²	4.83×10 ²	5.43×10 ²	6.03×10 ²
φ40	Push	1.26×10 ²	1.88×10 ²	2.51×10 ²	3.77×10 ²	5.03×10 ²	6.28×10 ²	7.54×10 ²	8.80×10 ²	1.01×10 ³	1.13×10 ³	1.26×10 ³
	Pull	1.06×10 ²	1.58×10 ²	2.11×10 ²	3.17×10 ²	4.22×10 ²	5.28×10 ²	6.33×10 ²	7.39×10 ²	8.44×10 ²	9.50×10 ²	1.06×10 ³
φ50	Push	1.96×10 ²	2.95×10 ²	3.93×10 ²	5.89×10 ²	7.85×10 ²	9.82×10 ²	1.18×10 ³	1.37×10 ³	1.57×10 ³	1.77×10 ³	1.96×10 ³
	Pull	1.65×10 ²	2.47×10 ²	3.30×10 ²	4.95×10 ²	6.60×10 ²	8.25×10 ²	9.90×10 ²	1.15×10 ³	1.32×10 ³	1.48×10 ³	1.65×10 ³
φ63	Push	3.12×10 ²	4.68×10 ²	6.23×10 ²	9.35×10 ²	1.25×10 ³	1.56×10 ³	1.87×10 ³	2.18×10 ³	2.49×10 ³	2.81×10 ³	3.12×10 ³
	Pull	2.80×10 ²	4.20×10 ²	5.61×10 ²	8.41×10 ²	1.12×10 ³	1.40×10 ³	1.68×10 ³	1.96×10 ³	2.24×10 ³	2.52×10 ³	2.80×10 ³
φ80	Push	5.03×10 ²	7.54×10 ²	1.01×10 ³	1.51×10 ³	2.01×10 ³	2.51×10 ³	3.02×10 ³	3.52×10 ³	4.02×10 ³	4.52×10 ³	5.03×10 ³
	Pull	4.54×10 ²	6.80×10 ²	9.07×10 ²	1.36×10 ³	1.81×10 ³	2.27×10 ³	2.72×10 ³	3.17×10 ³	3.63×10 ³	4.08×10 ³	4.54×10 ³
φ100	Push	7.85×10 ²	1.18×10 ³	1.57×10 ³	2.36×10 ³	3.14×10 ³	3.93×10 ³	4.71×10 ³	5.50×10 ³	6.28×10 ³	7.07×10 ³	7.85×10 ³
	Pull	7.15×10 ²	1.07×10 ³	1.43×10 ³	2.14×10 ³	2.86×10 ³	3.57×10 ³	4.29×10 ³	5.00×10 ³	5.72×10 ³	6.43×10 ³	7.15×10 ³

SSD2-KU Series

型號標示方法

無開關（無開關用磁鐵）

SSD2-KU-20-10-N-LB-I

附開關（內置開關用磁鐵）

SSD2-KUL-20-10-T0H-R-N-LB-I

A 氣缸內徑

B 配管螺牙種類

C 行程

D 開關型號

註1

註6

註8

E 開關數量

F 選購品

註2

G 安裝固定架

註3

註4

選定型號時的注意事項

註1：F型開關僅能配置於氣缸內徑φ20、25之配管孔口面。

註2：φ20、φ25活塞桿材質標準配備為不鏽鋼。C形止環材質從鋼材質變為不鏽鋼材質。活塞桿前端外牙型所採用之螺帽材質為不鏽鋼。

註3：安裝固定架將添附於產品內一併出貨。

註4：選擇LB、FA時，活塞桿突出尺寸WF與標準型不同。外形尺寸圖請參閱第767、769頁、771、773頁。此外，本體上所貼附的標籤銘板其型號尾端印有突出長度之指定型號。

註5：無法同時選定「I」和「Y」。

註6：φ20的F型開關導線L型無法選擇小於10的行程。

註7：如欲瞭解產品系列與選購品的組合，請參閱第734、735頁。

註8：開關將添附於產品內一併出貨。如需組裝產品後出貨，請洽詢本公司。

註9：F型開關導線長度5m為接單生產。

〈型號標示範例〉

SSD2-KUL-20-10-T0H-R-N

機型：治具缸 高負載型、低摩擦型

A 氣缸內徑：φ20mm

B 配管螺牙種類：Rc螺牙

C 行程：10mm

D 開關型號：有接點開關T0H
• 導線1m

E 開關數量：活塞桿側附1個

F 選購品：活塞桿前端外牙

H 附屬品

註5

記號	內容
A 氣缸內徑 (mm)	
20	φ20
25	φ25
32	φ32
40	φ40
50	φ50
63	φ63
80	φ80
100	φ100

B 配管螺牙種類	
無記號	Rc螺牙
NN	NPT螺牙 (φ32以上) (接單生產)
GN	G螺牙 (φ32以上) (接單生產)

C 行程 (mm)	
詳情請參閱下一頁之行程表。	

D 開關型號		接點	電壓	顯示	導線	氣缸內徑									
導線直型	導線L型					AC	DC	20	25	32	40	50	63	80	100
F2S※		無接點	●	單色顯示方式	2線	●	●								
F3S※					3線	●	●								
F2H※	F2V※				2線	●	●								
F3H※	F3V※				3線	●	●								
F3PH※	F3PV※				3線	●	●								
					單色顯示方式 (PNP輸出) (接單生產)										
F2YH※	F2YV※	有接點	●	雙色顯示方式	2線	●	●								
F3YH※	F3YV※				3線	●	●								
T0H※	T0V※				2線	●	●	●	●	●	●	●	●	●	●
T5H※	T5V※				2線	●	●	●	●	●	●	●	●	●	●
T8H※	T8V※				2線	●	●	●	●	●	●	●	●	●	●
T1H※	T1V※				2線	●	●	●	●	●	●	●	●	●	●
T2H※	T2V※	無接點	●	單色顯示方式	2線	●	●	●	●	●	●	●	●	●	●
T3H※	T3V※				3線	●	●	●	●	●	●	●	●	●	●
T3PH※	T3PV※				3線	●	●	●	●	●	●	●	●	●	●
					單色顯示方式 (PNP輸出) (接單生產)										
T2WH※	T2WV※				2線	●	●	●	●	●	●	●	●	●	●
T2YH※	T2YV※				2線	●	●	●	●	●	●	●	●	●	●
T3WH※	T3WV※	有接點	●	雙色顯示方式	3線	●	●	●	●	●	●	●	●	●	●
T3YH※	T3YV※				3線	●	●	●	●	●	●	●	●	●	●
T2YD※	—				2線	●	●	●	●	●	●	●	●	●	●
T2YDT※	—				2線	●	●	●	●	●	●	●	●	●	●
					雙色顯示方式 交流磁場用										
T2JH※	T2JV※				2線	●	●	●	●	●	●	●	●	●	●
		單色顯示方式 斷電延遲型													

※導線長度	
無記號	1m (標準)
3	3m (選購品)
5	5m (選購品)

E 開關數量	
R	活塞桿側附1個
H	頭蓋側附1個
D	附2個

F 選購品	
無記號	活塞桿前端內牙
N	活塞桿前端外牙
M 註2	活塞桿材質 (不鏽鋼)

G 安裝固定架	
無記號	無安裝固定架
LB	軸向腳架
CB	二山吊耳 (添附插銷及止環)
FA	活塞桿側法蘭型
FB	頭蓋側法蘭型

H 附屬品 (活塞桿前端外牙選擇「N」時可使用)	
I	一山關節
Y	二山關節 (添附插銷及止環)

〔行程表〕

行程 (mm)	適用內徑								
	φ 20	φ 25	φ 32	φ 40	φ 50	φ 63	φ 80	φ 100	
5	●	●	●	●	●	●	●	●	●
10	●	●	●	●	●	●	●	●	●
15	●	●	●	●	●	●	●	●	●
20	●	●	●	●	●	●	●	●	●
25	●	●	●	●	●	●	●	●	●
30	●	●	●	●	●	●	●	●	●
35	●	●	●	●	●	●	●	●	●
40	●	●	●	●	●	●	●	●	●
45	●	●	●	●	●	●	●	●	●
50	●	●	●	●	●	●	●	●	●
75			●	●	●	●	●	●	●
100			●	●	●	●	●	●	●
最小行程 (mm)	5								
最大行程 (mm)	50			100					
中間行程 註2	以1mm為單位								

註1：本公司不提供雙色顯示方式、斷電延遲型、強磁場、附T1※、T8※開關且行程小於10mm等製作規格。
關於附開關最小行程，請參閱第848頁。

註2：全長尺寸與其上方的標準行程尺寸相同。

安裝固定架型號標示方法

氣缸內徑 (mm)	φ 20	φ 25	φ 32	φ 40	φ 50	φ 63	φ 80	φ 100
腳架 (LB)	SSD2-LB-20	SSD2-LB-25	SSD2-LB-32	SSD2-LB-40	SSD2-LB-50	SSD2-LB-63	SSD2-LB-80	SSD2-LB-100
法蘭 (FA/FB)	SSD2-FA-20	SSD2-FA-25	SSD2-FA-32	SSD2-FA-40	SSD2-FA-50	SSD2-FA-63	SSD2-FA-80	SSD2-FA-100
二山吊耳 (CB)	SSD2-CB-20	SSD2-CB-25	SSD2-CB-32	SSD2-CB-40	SSD2-CB-50	SSD2-CB-63	SSD2-CB-80	SSD2-CB-100

註1：腳架型安裝固定架為每組2個。

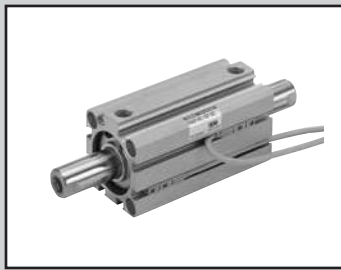
外形尺寸圖

與SSD2-K複動、高負載型系列相同。請參閱第766~774頁。

技術資料

如欲瞭解滑動阻力值之技術資料請參閱第290頁SCM-U系列之相關說明。
資料雖為「SCM-U系列」，但是「SSD2-KU系列」亦有相同特性。

SCP※3
CMK2
CMA2
SCM
SCG
SCA2
SCS2
CKV2
CAV2・COV/PIN2
SSD2
SSG
SSD
CAT
MDC2
MVC
SMG
MSD・MSDG
FC※
STK
SRL3
SRG3
SRM3
SRT3
MRL2
MRG2
SM-25
緩衝器
FJ
FK
調速閥
卷尾



治具缸 複動、雙側活塞桿型

SSD2-D Series

● 氣缸內徑：φ 12、φ 16、φ 20、φ 25、φ 32、φ 40、φ 50、φ 63、φ 80、φ 100

JIS記號



規格

項目	SSD2-D SSD2-DL (附開關)										
	φ 12	φ 16	φ 20	φ 25	φ 32	φ 40	φ 50	φ 63	φ 80	φ 100	
氣缸內徑 mm	φ 12	φ 16	φ 20	φ 25	φ 32	φ 40	φ 50	φ 63	φ 80	φ 100	
動作方式	複動型										
使用流體	壓縮空氣										
最高使用壓力 MPa	1.0										
最低使用壓力 MPa	0.15					0.1					
耐壓力 MPa	1.6										
環境溫度 °C	-10~60 (避免結凍)										
連接口徑	M5				Rc1/8 註1		Rc1/4		Rc3/8		
行程容許差 mm	附橡膠緩衝				+2.0 0						
	無緩衝				+1.0 0						
使用活塞速度 m/s	50~500						50~300				
緩衝	可選擇是否附橡膠緩衝										
給油	不要 (給油時請使用渦輪機油1級ISO VG32)										
容許吸收能量 J	附橡膠緩衝	0.03	0.05	0.10	0.16	0.16	0.44	0.75	0.78	2.51	3.92
	無緩衝	0.004	0.01	0.016	0.021	0.025	0.092	0.1	0.12	0.27	0.56

註1：無開關φ 32行程5的孔口尺寸為M5。

行程

氣缸內徑 (mm)	標準行程 (mm)	最大行程 (mm)	最小行程 (mm)
φ 12	5 • 10 • 15 • 20	30	5
φ 16	25 • 30		
φ 20	5 • 10 • 15 • 20 • 25	50	
φ 25	30 • 35 • 40 • 45 • 50		
φ 32	5 • 10 • 15 • 20 • 25 • 30 • 35 • 40 • 45 • 50 • 75 • 100	100	
φ 40	10 • 15 • 20 • 25		
φ 50	30 • 35 • 40 • 45 • 50		
φ 63	75 • 100		
φ 80			
φ 100			

附開關 最小行程 (附1個或2個開關)

氣缸內徑 (mm)	T0H/V•T5H/V	T2H/V•T3H/V
φ 12	5	5
φ 16		
φ 20		
φ 25		
φ 32		
φ 40		
φ 50		
φ 63		
φ 80		
φ 100		

註：本公司不提供雙色顯示方式、斷電延遲型、交流磁場用、附T1※、T8※開關且行程小於10mm等製作規格。

開關規格 (F型開關)

● 單色/雙色顯示方式

項目	無接點2線式		無接點3線式		無接點2線式		無接點3線式		
	F2S		F3S		F2H·F2V	F2YH·F2YV	F3H·F3V	F3PH·F3PV (接單生產)	F3YH·F3YV
用途	可程式控制器專用		可程式控制器、繼電器用		可程式控制器專用		可程式控制器、繼電器用		
輸出方式	—		NPN輸出		—		NPN輸出	PNP輸出	NPN輸出
電源電壓	—		DC10~28V		—		DC10~28V	DC4.5~28V	DC10~28V
負載電壓	DC10~30V		DC30V以下		DC10~30V	DC24V±10%	DC30V以下		
負載電流	5~20mA		50mA以下		5~20mA		100mA以下	50mA以下	
顯示燈	LED (ON時亮燈)				黃色LED (ON時亮燈)	紅色/綠色 LED (ON時亮燈)	黃色LED (ON時亮燈)		紅色/綠色 LED (ON時亮燈)
漏電電流	1mA以下		10μA以下		1mA以下		10μA以下		
重量	g				1m : 10 3m : 29				

開關規格 (T型開關)

● 單色/雙色顯示方式/交流磁場用

項目	無接點2線式		無接點2線式		無接點3線式				有接點2線式				無接點2線式			
	T1H·T1V	T2H·T2V T2JH T2JV	T2YH· T2YV	T2WH· T2WV	T3H·T3V	T3PH·T3PV (接單生產)	T3YH· T3YV	T3WH· T3WV	T0H·T0V	T5H·T5V	T8H·T8V		T2YD			
用途	可程式控制器繼電器、 小型電機開用		可程式控制器專用		可程式控制器、繼電器用				可程式控制器、 繼電器用	可程式控制器繼電器 IC選路(無顯示燈)、串聯連接用	可程式控制器、繼電器用		可程式 控制器專用			
輸出方式	—		—		NPN輸出	PNP輸出	NPN輸出	NPN輸出	—				—			
電源電壓	—		—		DC10~28V				—				—			
負載電壓	AC85~265V	DC10~30V	DC24V±10%		DC30V以下				DC12/24V	AC100/110V	DC5/12/24V	AC100/110V	DC12/24V	AC110V	AC220V	DC24V±10%
負載電流	5~100mA	5~20mA (註1)		100mA以下		50mA以下		5~50mA	7~20mA	50mA以下	20mA以下	5~50mA	7~20mA	7~10mA	5~20mA	
顯示燈	LED (ON時亮燈)	LED (ON時亮燈)	紅色/綠色 LED (ON時亮燈)	紅色/綠色 LED (ON時亮燈)	LED (ON時亮燈)	黃色LED (ON時亮燈)	紅色/綠色 LED (ON時亮燈)	紅色/綠色 LED (ON時亮燈)	LED (ON時亮燈)		無顯示燈		LED (ON時亮燈)		紅色/綠色 LED (ON時亮燈)	
漏電電流	AC100V時電流小於1mA AC200V時電流小於2mA	1mA以下		10μA以下				0mA				1mA以下				
重量 g	1m : 33 3m : 87 5m : 142	1m : 18 3m : 49 5m : 80	1m : 33 3m : 87 5m : 142	1m : 18 3m : 49 5m : 80	1m : 18 3m : 49 5m : 80	1m : 33 3m : 87 5m : 142	1m : 18 3m : 49 5m : 80	1m : 18 3m : 49 5m : 80	1m : 18 3m : 49 5m : 80			1m : 33 3m : 87 5m : 142		1m : 61 3m : 166 5m : 272		

註1：上述負載電流的最大值：20mA，為溫度25°C時的數值。當開關使用環境溫度高於25°C時，電流將小於20mA。
(溫度到達60°C時，則電流為5~10mA。)

註2：交流磁場用開關 (T2YD) 於直流磁場環境下無法使用。

註3：如欲瞭解其他開關規格，請參閱卷尾第1頁。

註4：外形尺寸視開關型號而異。詳細內容請參閱卷尾第18、23頁。

氣缸重量表

(附開關重量係附2個氣缸開關之數值)

(單位：g)

行程 (mm)	5		10		15		20		25		30		35		40		45		50		75		100	
	無開關	附開關	無開關	附開關	無開關	附開關	無開關	附開關	無開關	附開關	無開關	附開關	無開關	附開關	無開關	附開關	無開關	附開關	無開關	附開關	無開關	附開關	無開關	附開關
φ 12	52	105	60	105	69	115	77	124	86	134	95	147	—	—	—	—	—	—	—	—	—	—	—	—
φ 16	74	133	85	133	95	144	106	156	117	168	128	177	—	—	—	—	—	—	—	—	—	—	—	—
φ 20	131	187	143	222	161	238	179	254	196	269	214	285	232	301	249	316	267	332	284	347	—	—	—	—
φ 25	147	238	162	253	178	269	194	285	210	301	226	316	242	332	257	348	275	364	288	379	—	—	—	—
φ 32	184	299	230	344	275	390	322	436	366	481	413	527	459	573	469	612	485	628	522	665	776	785	1004	1012
φ 40	283	426	310	453	336	479	363	506	390	533	416	569	443	601	507	617	553	663	601	707	1317	1333	1475	1490
φ 50	—	—	508	702	558	751	608	803	658	851	708	901	758	950	808	1001	835	1033	911	1105	2007	2025	2252	2270
φ 63	—	—	902	1266	977	1341	1052	1416	1127	1491	1202	1566	1278	1642	1353	1717	1428	1792	1503	1867	2218	2242	2593	2617
φ 80	—	—	1608	1538	1725	1916	1841	2294	1958	2411	2074	2527	2191	2649	2308	2771	2425	2888	2541	3004	3560	3587	4143	4169
φ 100	—	—	2483	3105	2652	3254	2820	3402	2989	3586	3158	3770	3327	3934	3495	4097	3664	4261	3833	4425	5213	5245	6033	6065

理論推力表

(單位：N)

氣缸內徑 (mm)	動作方向	使用壓力 MPa										
		0.1	0.15	0.2	0.3	0.4	0.5	0.6	0.7	0.8	0.9	1.0
φ 12	Push/Pull	8.48	12.7	17.0	25.4	33.9	42.4	50.9	59.4	67.9	76.3	84.8
φ 16	Push/Pull	15.1	22.6	30.2	45.2	60.3	75.4	90.5	1.06×10 ²	1.21×10 ²	1.36×10 ²	1.51×10 ²
φ 20	Push/Pull	23.6	35.3	47.1	70.7	94.2	1.18×10 ²	1.41×10 ²	1.65×10 ²	1.88×10 ²	2.12×10 ²	2.36×10 ²
φ 25	Push/Pull	37.8	56.7	75.6	1.13×10 ²	1.51×10 ²	1.89×10 ²	2.27×10 ²	2.64×10 ²	3.02×10 ²	3.40×10 ²	3.78×10 ²
φ 32	Push/Pull	60.3	90.5	1.21×10 ²	1.81×10 ²	2.41×10 ²	3.02×10 ²	3.62×10 ²	4.22×10 ²	4.83×10 ²	5.43×10 ²	6.03×10 ²
φ 40	Push/Pull	1.06×10 ²	1.58×10 ²	2.11×10 ²	3.17×10 ²	4.22×10 ²	5.28×10 ²	6.33×10 ²	7.39×10 ²	8.44×10 ²	9.50×10 ²	1.06×10 ³
φ 50	Push/Pull	1.65×10 ²	2.47×10 ²	3.30×10 ²	4.95×10 ²	6.60×10 ²	8.25×10 ²	9.90×10 ²	1.15×10 ³	1.32×10 ³	1.48×10 ³	1.65×10 ³
φ 63	Push/Pull	2.80×10 ²	4.20×10 ²	5.61×10 ²	8.41×10 ²	1.12×10 ³	1.40×10 ³	1.68×10 ³	1.96×10 ³	2.24×10 ³	2.52×10 ³	2.80×10 ³
φ 80	Push/Pull	4.54×10 ²	6.80×10 ²	9.07×10 ²	1.36×10 ³	1.81×10 ³	2.27×10 ³	2.72×10 ³	3.17×10 ³	3.63×10 ³	4.08×10 ³	4.54×10 ³
φ 100	Push/Pull	7.15×10 ²	1.07×10 ³	1.43×10 ³	2.14×10 ³	2.86×10 ³	3.57×10 ³	4.29×10 ³	5.00×10 ³	5.72×10 ³	6.43×10 ³	7.15×10 ³

SCP※3
CMK2
CMA2
SCM
SCG
SCA2
SCS2
CKV2
CAV2·
COV/PIN2
SSD2
SSG
SSD
CAT
MDC2
MVC
SMG
MSD·
MSDG
FC※
STK
SRL3
SRG3
SRM3
SRT3
MRL2
MRG2
SM-25
緩衝器
FJ
FK
調速閥
卷尾

型號標示方法

無開關（無開關用磁鐵）

SSD2-D - 12 - 5 - N - LB - I

附開關（內置開關用磁鐵）

SSD2-DL - 12 - 10 - T0H - R - N - LB - I

A 機種型號

B 氣缸內徑

C 配管螺牙種類

D 緩衝

E 行程

F 開關型號

註1、註2
註3、註8
註9

G 開關數量

H 選購品
註4

選定型號時的注意事項

- 註1：φ12、φ16無法配置T2YD※開關。
 註2：φ12、φ16無法配置T8※開關。
 註3：F型開關僅能配置於氣缸內徑φ20、25之配管孔口面。
 註4：φ12~φ25的活塞桿材質標準配備不鏽鋼。C形止環材質從鋼材質變為不鏽鋼材質。
 活塞桿前端外牙型所採用之螺帽材質為不鏽鋼。
 註5：安裝固定架將添附於產品內一併出貨。
 註6：選擇LB、FA時，活塞桿突出尺寸WF與標準型不同。外形尺寸圖請參閱第861、863、865頁。此外，本體上所貼附的標籤銘板其型號尾端印有突出長度之指定型號。
 註7：無法同時選定「I」和「Y」。
 註8：φ20的F型開關導線L型無法選擇小於15的行程。
 註9：開關將添附於產品內一併出貨。如需組裝產品後出貨，請洽詢本公司。
 註10：如欲瞭解產品系列與選購品的組合，請參閱第734、735頁。
 註11：F型開關導線長度5m為接單生產。

〈型號標示範例〉

SSD2-DL-12-5-T0H-R-N-LB-I

機型：治具缸 複動、雙側活塞桿型

- B 氣缸內徑：φ12mm
 C 配管螺牙種類：Rc螺牙
 D 緩衝：無緩衝
 E 行程：5mm
 F 開關型號：有接點開關T0H、導線長度1m
 G 開關數量：活塞桿側附1個
 H 選購品：活塞桿前端外牙
 I 安裝固定架：軸向腳架
 J 附屬品：一山關節

開關單品型號標示方法

SW - T0H

開關型號（上述F項目）

I 安裝固定架
註5
註6

J 附屬品
註7

記號	內容																		
A 機種型號																			
SSD2-D	複動、雙側活塞桿型																		
SSD2-DL	複動、雙側活塞桿型、附開關																		
B 氣缸內徑 (mm)																			
12	φ12																		
16	φ16																		
20	φ20																		
25	φ25																		
32	φ32																		
40	φ40																		
50	φ50																		
63	φ63																		
80	φ80																		
100	φ100																		
C 配管螺牙種類																			
無記號	Rc螺牙																		
NN	NPT螺牙 (φ32以上) (接單生產)																		
GN	G螺牙 (φ32以上) (接單生產)																		
D 緩衝																			
無記號	無緩衝																		
D	附橡膠緩衝																		
E 行程 (mm)																			
詳情請參閱下一頁之行程表。																			
F 開關型號																			
導線 直型	導線 L型	接 點	電壓		顯示	導線	氣缸內徑												
			AC	DC			12	16	20	25	32	40	50	63	80	100			
F2S※		無 接 點	●	●	單色顯示方式	2線			●	●									
F3S※			●	●		3線			●	●									
F2H※	F2V※		●	●		2線			●	●									
F3H※	F3V※		●	●	3線			●	●										
F3PH※	F3PV※		●	●	單色顯示方式 (PNP輸出) (接單生產)	3線			●	●									
F2YH※	F2YV※		●	●	雙色顯示方式	2線			●	●									
F3YH※	F3YV※	●	●	3線			●	●											
T0H※	T0V※	有 接 點	●	●	單色顯示方式	2線	●	●	●	●	●	●	●	●	●	●	●		
T5H※	T5V※		●	●	無顯示燈		●	●	●	●	●	●	●	●	●	●	●	●	
T8H※	T8V※		●	●	單色顯示方式	3線	●	●	●	●	●	●	●	●	●	●	●	●	
T1H※	T1V※		●	●	●		●	●	●	●	●	●	●	●	●	●	●	●	●
T2H※	T2V※	●	●	單色顯示方式	2線	●	●	●	●	●	●	●	●	●	●	●	●		
T3H※	T3V※	●	●	●		●	●	●	●	●	●	●	●	●	●	●	●	●	
T3PH※	T3PV※	●	●	單色顯示方式 (PNP輸出) (接單生產)	3線	●	●	●	●	●	●	●	●	●	●	●	●		
T2WH※	T2WV※	●	●	●		●	●	●	●	●	●	●	●	●	●	●	●	●	
T2YH※	T2YV※	●	●	雙色顯示方式	2線	●	●	●	●	●	●	●	●	●	●	●	●		
T3WH※	T3WV※	●	●	●		●	●	●	●	●	●	●	●	●	●	●	●	●	
T3YH※	T3YV※	●	●	●	3線	●	●	●	●	●	●	●	●	●	●	●	●		
T2YD※	-	無 接 點	●	●	雙色顯示方式	2線	●	●	●	●	●	●	●	●	●	●	●		
T2YDT※	-		●	●	交流磁場用		●	●	●	●	●	●	●	●	●	●	●	●	
T2JH※	T2JV※		●	●	單色顯示方式斷電延遲型	2線	●	●	●	●	●	●	●	●	●	●	●	●	
※導線長度																			
無記號	1m (標準)																		
3	3m (選購品)																		
5	5m (選購品)						註11												
G 開關數量																			
R	活塞桿側附1個																		
H	頭蓋側附1個																		
D	附2個																		
H 選購品																			
氣缸內徑 (mm)			12	16	20	25	32	40	50	63	80	100							
無記號	活塞桿前端內牙		●	●	●	●	●	●	●	●	●	●	●	●	●	●	●	●	
N	活塞桿前端外牙		●	●	●	●	●	●	●	●	●	●	●	●	●	●	●	●	
P6	銅離子防止處理規格		標準對應										●	●	●				
M 註4	活塞桿材質 (不鏽鋼)		●	●	●	●	●	●	●	●	●	●	●	●	●	●	●	●	
P4	因應二次電池規格		●	●	●	●	●	●	●	●	●	●	●	●	●	●	●	●	
P40	(接單生產)		●	●	●	●	●	●	●	●	●	●	●	●	●	●	●	●	
I 安裝固定架																			
無記號	無安裝固定架																		
LB	軸向腳架																		
FA	活塞桿側法蘭型																		
J 附屬品 (活塞桿前端外牙選擇「N」時可使用)																			
I	一山關節																		
Y	二山關節 (添附插銷及止環)																		

〔行程表〕

行程 (mm)	適用內徑										
	12	16	20	25	32	40	50	63	80	100	
標準行程	5	●	●	●	●	●	●				
	10	●	●	●	●	●	●	●	●	●	●
	15	●	●	●	●	●	●	●	●	●	●
	20	●	●	●	●	●	●	●	●	●	●
	25	●	●	●	●	●	●	●	●	●	●
	30	●	●	●	●	●	●	●	●	●	●
	35			●	●	●	●	●	●	●	●
	40			●	●	●	●	●	●	●	●
	45			●	●	●	●	●	●	●	●
	50			●	●	●	●	●	●	●	●
	75					●	●	●	●	●	●
	100					●	●	●	●	●	●
最小行程 (mm) 註1	1										
最大行程 (mm)	30		50			100					
中間行程 註2	—					以5mm為單位					

註1：本公司不提供單色顯示方式附開關且行程小於5mm、雙色顯示方式、斷電延遲型、交流磁場用、附T1※、T8※開關且行程小於10mm等製作規格。

關於附開關最小行程，請參閱第852頁。

註2：僅限行程大於50時。

安裝固定架型號標示方法

氣缸內徑 (mm)	φ 12	φ 16	φ 20	φ 25	φ 32	φ 40	φ 50
安裝固定架							
腳架 (LB)	SSD2-LB-12	SSD2-LB-16	SSD2-LB-20	SSD2-LB-25	SSD2-LB-32	SSD2-LB-40	SSD2-LB-50
法蘭 (FA)	SSD2-FA-12	SSD2-FA-16	SSD2-FA-20	SSD2-FA-25	SSD2-FA-32	SSD2-FA-40	SSD2-FA-50
氣缸內徑 (mm)	φ 63	φ 80	φ 100				
安裝固定架							
腳架 (LB)	SSD2-LB-63	SSD2-LB-80	SSD2-LB-100				
法蘭 (FA)	SSD2-FA-63	SSD2-FA-80	SSD2-FA-100				

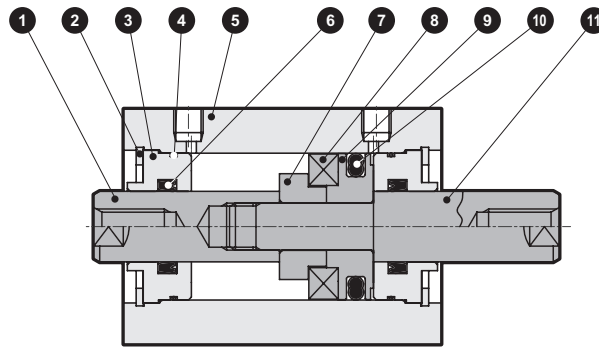
註1：腳架型安裝固定架為每組2個。

SCP※3
CMK2
CMA2
SCM
SCG
SCA2
SCS2
CKV2
CAV2・COVP/N2
SSD2
SSG
SSD
CAT
MDC2
MVC
SMG
MSD・MSDG
FC※
STK
SRL3
SRG3
SRM3
SRT3
MRL2
MRG2
SM-25
緩衝器
FJ
FK
調速閥
卷尾

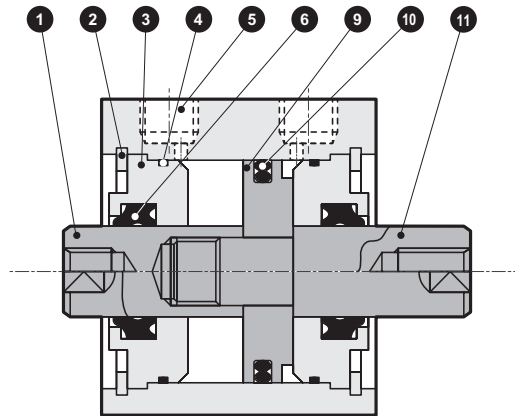
SSD2-D Series

內部結構及零件一覽表 (φ12~50) (無緩衝)

● SSD2-DL-12~50 (複動、雙側活塞桿型、附開關)



● SSD2-D-12~50 (複動、雙側活塞桿型)



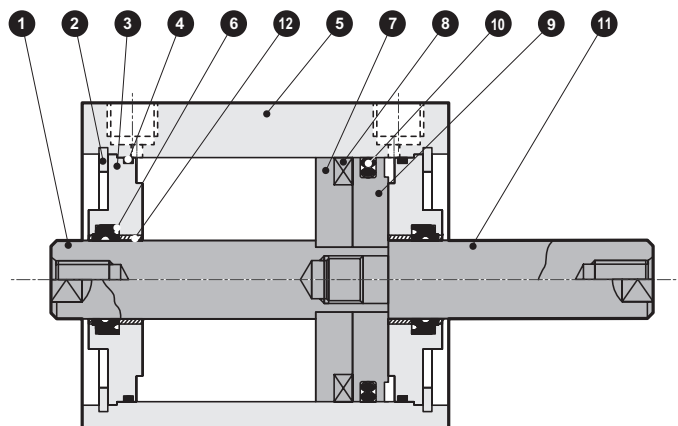
編號	零件名稱	材質	備註	編號	零件名稱	材質	備註
1	活塞桿 [Ⓐ]	φ12~φ25: 不鏽鋼 φ32~φ50: 鋼	φ16~φ50: 工業用鍍鉻	7	墊片	φ12、φ20、φ32、φ40: 鋁合金 φ16、φ25、φ50: 特殊樹脂	φ12、20、32、40: 鉻酸鹽
2	C形止環	鋼	磷酸鋅	8	磁鐵	塑料	
3	活塞桿金屬	特殊鋁	耐酸鋁	9	活塞	鋁合金	鉻酸鹽
4	活塞桿金屬墊圈	丁腈橡膠		10	活塞墊圈	丁腈橡膠	
5	本體	鋁合金	硬質耐酸鋁	11	活塞桿 [Ⓑ]	φ12~φ25: 不鏽鋼 φ32~φ50: 鋼	φ16~φ50: 工業用鍍鉻
6	活塞桿墊圈	丁腈橡膠					

消耗性零件一覽表

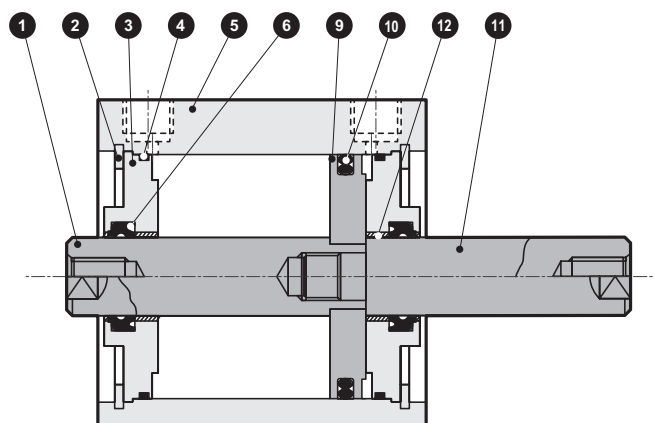
氣缸內徑 (mm)	套件編號	消耗性零件編號
φ12	SSD2-D-12K	4 6 10
φ16	SSD2-D-16K	
φ20	SSD2-D-20K	
φ25	SSD2-D-25K	
φ32	SSD2-D-32K	
φ40	SSD2-D-40K	
φ50	SSD2-D-50K	

內部結構及零件一覽表 (φ63~100) (無緩衝)

● SSD2-DL-63~100 (複動、雙側活塞桿型、附開關)



● SSD2-D-63~100 (複動、雙側活塞桿型)



編號	零件名稱	材質	備註	編號	零件名稱	材質	備註
1	活塞桿(A)	鋼	工業用鍍鉻	7	墊片	鋁合金	鉻酸鹽
2	C形止環	鋼	磷酸鋅	8	磁鐵	塑料	
3	活塞桿金屬	鋁合金	耐酸鋁	9	活塞	鋁合金	鉻酸鹽
4	活塞桿金屬墊片	丁腈橡膠		10	活塞墊圈	丁腈橡膠	
5	本體	鋁合金	硬質耐酸鋁	11	活塞桿(B)	鋼	工業用鍍鉻
6	活塞桿墊圈	丁腈橡膠		12	軸套	無油乾式軸承	註1

註1：銅離子防止處理規格所採用的材質為鋼。

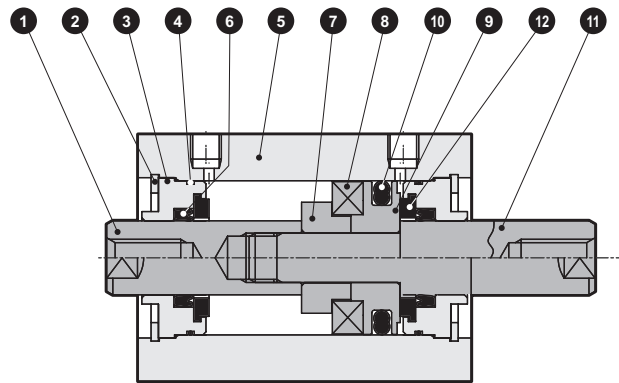
消耗性零件一覽表

氣缸內徑 (mm)	套件編號	消耗性零件編號
φ63	SSD2-D-63K	4 6 10
φ80	SSD2-D-80K	
φ100	SSD2-D-100K	

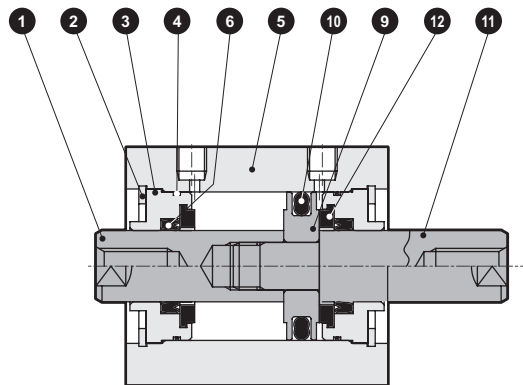
- SCP※3
- CMK2
- CMA2
- SCM
- SCG
- SCA2
- SCS2
- CKV2
- CAV2・COV/PIN2
- SSD2**
- SSG
- SSD
- CAT
- MDC2
- MVC
- SMG
- MSD・MSDG
- FC※
- STK
- SRL3
- SRG3
- SRM3
- SRT3
- MRL2
- MRG2
- SM-25
- 緩衝器
- FJ
- FK
- 調速閥
- 卷尾

內部結構及零件一覽表 (φ12~50) (附橡膠緩衝)

● SSD2-DL-12D~50D (複動、雙側活塞桿型、附開關)



● SSD2-D-12D~50D (複動、雙側活塞桿型)



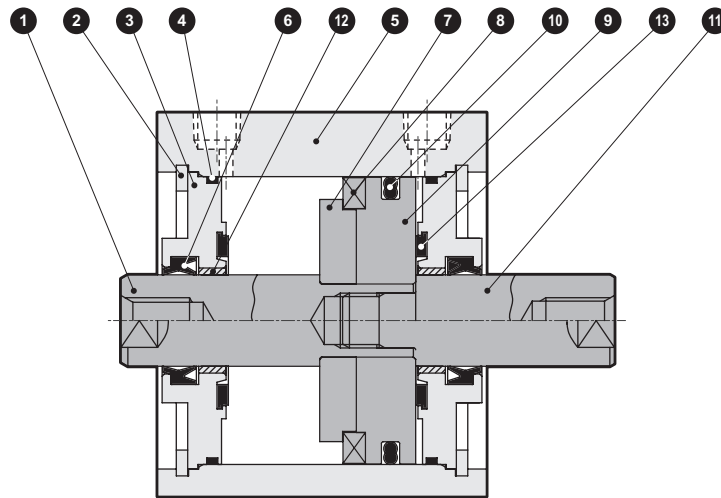
編號	零件名稱	材質	備註	編號	零件名稱	材質	備註
1	活塞桿 [Ⓐ]	φ12~φ25: 不鏽鋼 φ32~φ50: 鋼	φ16~φ50: 工業用鍍鉻	8	磁鐵	塑料	
2	C形止環	鋼	磷酸鋅	9	活塞	鋁合金	鉻酸鹽
3	活塞桿金屬	特殊鋁	耐酸鋁	10	活塞墊圈	丁腈橡膠	
4	活塞桿金屬墊圈	丁腈橡膠		11	活塞桿 [Ⓑ]	φ12~φ25: 不鏽鋼 φ32~φ50: 鋼	φ16~φ50: 工業用鍍鉻
5	本體	鋁合金	硬質耐酸鋁	12	緩衝橡膠	聚氨酯橡膠	
6	活塞桿墊圈	丁腈橡膠					
7	墊片	φ12、φ20、φ32、φ40: 鋁合金 φ16、φ25、φ50: 特殊樹脂	φ12、20、32、40: 鉻酸鹽				

消耗性零件一覽表

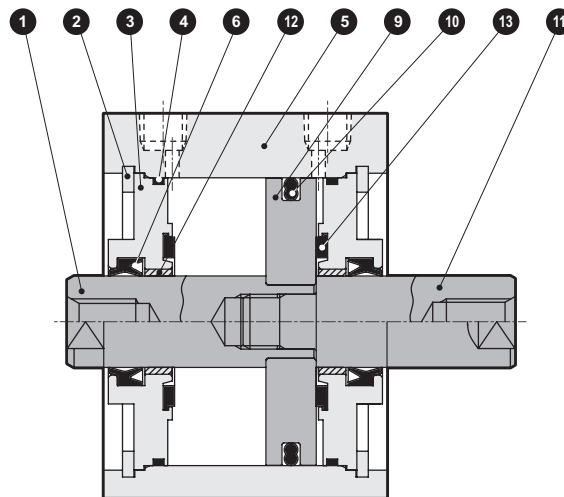
氣缸內徑 (mm)	套件編號	消耗性零件編號
φ12	SSD2-D-12DK	4 6 10 12
φ16	SSD2-D-16DK	
φ20	SSD2-D-20DK	
φ25	SSD2-D-25DK	
φ32	SSD2-D-32DK	
φ40	SSD2-D-40DK	
φ50	SSD2-D-50DK	

內部結構及零件一覽表 (φ63~100) (附橡膠緩衝)

● SSD2-DL-63D~100D (複動、雙側活塞桿型、附開關)



● SSD2-D-63D~100D (複動、雙側活塞桿型)



編號	零件名稱	材質	備註	編號	零件名稱	材質	備註
1	活塞桿(A)	鋼	工業用鍍鉻	8	磁鐵	塑料	
2	C形止環	鋼	磷酸鋅	9	活塞	鋁合金	鉻酸鹽
3	活塞桿金屬	鋁合金	耐酸鋁	10	活塞墊圈	丁腈橡膠	
4	活塞桿金屬墊圈	丁腈橡膠		11	活塞桿(B)	鋼	工業用鍍鉻
5	本體	鋁合金	硬質耐酸鋁	12	軸套	無油乾式軸承	註1
6	活塞桿墊圈	丁腈橡膠		13	緩衝橡膠	聚氨酯橡膠	
7	墊片	鋁合金	鉻酸鹽				

註1：銅離子防止處理規格所採用的材質為鋼。

消耗性零件一覽表

氣缸內徑 (mm)	套件編號	消耗性零件編號
φ63	SSD2-D-63DK	4 6 10 13
φ80	SSD2-D-80DK	
φ100	SSD2-D-100DK	

- SCP※3
- CMK2
- CMA2
- SCM
- SCG
- SCA2
- SCS2
- CKV2
- CAV2・COVPIN2
- SSD2**
- SSG
- SSD
- CAT
- MDC2
- MVC
- SMG
- MSD・MSDG
- FC※
- STK
- SRL3
- SRG3
- SRM3
- SRT3
- MRL2
- MRG2
- SM-25
- 緩衝器
- FJ
- FK
- 調速閥
- 卷尾

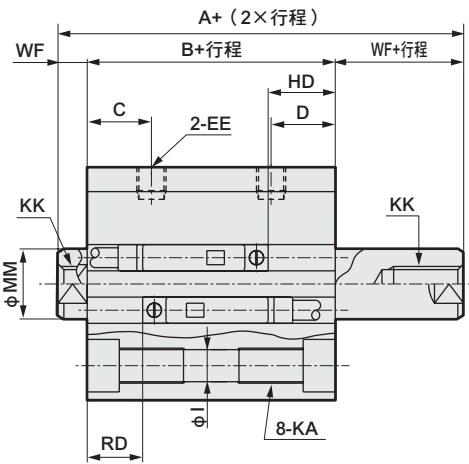
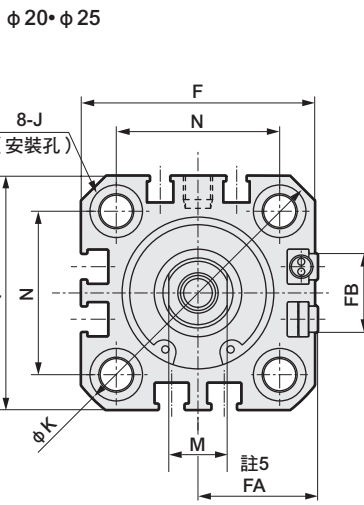
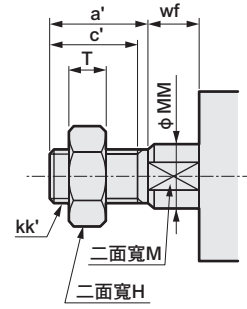
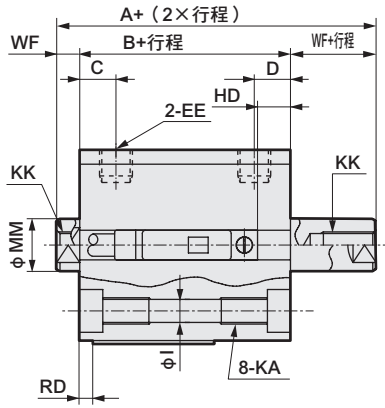
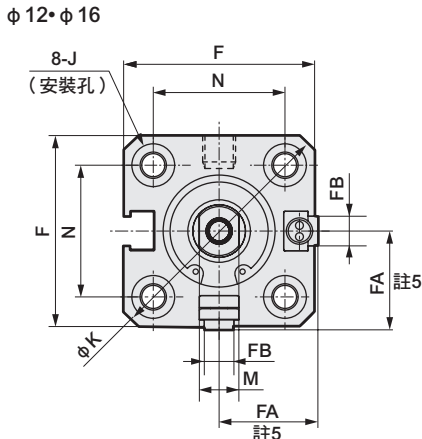
SSD2-D Series

外形尺寸圖



● SSD2-DL-12~25 (附開關)

● 活塞桿前端外牙部



註：左右扳手掛架專用二面寬的位置並不固定。

記號	附開關及共用尺寸																			
	A	B	C	D	EE	F	FA ^{註5}	FB	I	J	K	KA	KK	M	MM	N	WF			
氣缸內徑 (mm)																				
φ12	34	27	5.5	5.5	M5	25	13 (16.5)	4.5	3.5	6.5沉孔深度3.5	32	M4深度7	M3深度6	5	6	15.5	3.5			
φ16	34	27	5.5	5.5	M5	29	15 (18.5)	4.5	3.5	6.5沉孔深度3.5	38	M4深度7	M4深度8	6	8	20	3.5			
φ20	45	36	8	8	M5	36	18.5 (22)	12.5	5.5	9沉孔深度5.5	47	M6深度11	M5深度7	8	10	25.5	4.5			
φ25	49	39	11	11	M5	40	20.5 (24)	13.5	5.5	9沉孔深度5.5	51	M6深度11	M6深度12	10	12	28	5			
開關尺寸	有接點T0H、T0V、T5H、T5V 註6				無接點T2H、T2V、T3H、T3V 註6				無接點T2WH、T2WV、T3WH、T3WV 註6				無接點F2H、F2V、F3H、F3V、F2YH、F2YV、F3YH、F3YV				無接線F2S、F3S			
氣缸內徑 (mm)																				
φ12					HD	RD	HD	RD	HD	RD	HD	RD	HD	RD	HD	RD	HD	RD		
φ12					5.5	3	5.5	3	7.5	4.5										
φ16					5	2	5	2	6.5	3.5										
φ20					10	7.5	10	7.5	11.5	9.5	14	12	13	11						
φ25					11.5	9.5	11.5	9.5	11.5	11	15	13	14	12						

註1：氣缸內徑φ20、25的配管孔口面僅限安裝F型開關。

註2：行程5時的HD、RD尺寸依每次設定而異，可能與本尺寸不同。

註3：關於雙色顯示方式、斷電延遲型、交流磁場用、T1※、T8※開關的HD、RD尺寸及突出尺寸，請參閱第1028頁。

註4：FA的()內所示尺寸為導線L型時的尺寸。

註5：附屬品單品的外形尺寸圖，請參閱第1030~1033頁。

註6：本體孔口面有標記的一方為RD側。

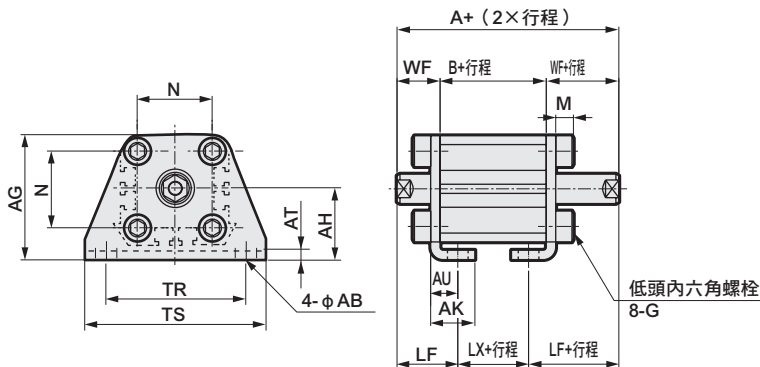
● 活塞桿前端外牙尺寸表

記號	a'	c'	H	kk'	M	MM	T	wf
氣缸內徑 (mm)								
φ12	10.5	9	8	M5	5	6	3.2	3.5
φ16	12	10	10	M6	6	8	3.6	3.5
φ20	14	12	13	M8	8	10	5	4.5
φ25	17.5	15	17	M10×1.25	10	12	6	5

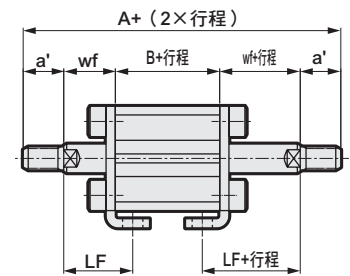
附安裝固定架外形尺寸圖



● 軸向腳架 (LB) 附開關 SSD2-DL-12~25-LB

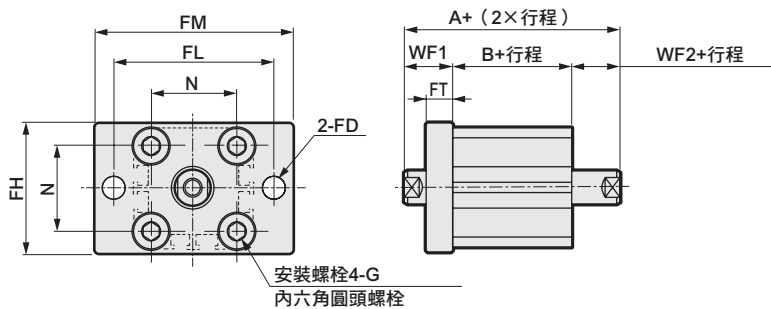


活塞桿前端外牙時

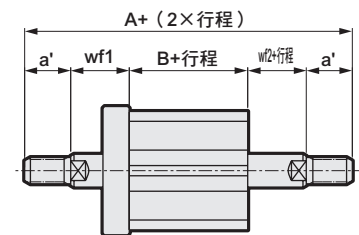


記號	共用尺寸										
氣缸內徑 (mm)	AB	AG	AH	AK	AT	AU	G	N	TR	TS	M
φ 12	5	29.5	17	12.5	2	8	M4×10	15.5	34	44	4.8
φ 16	5	33.5	19	13	2	8	M4×10	20	38	48	4.8
φ 20	7	42	24	15	3.2	9.2	M6×16	25.5	48	62	7.2
φ 25	7	46	26	16.5	3.2	10.7	M6×16	28	52	66	7.2
記號	內牙時						外牙時				
氣缸內徑 (mm)	WF	LF	A	B	LX	a'	wf	LF	A	B	LX
φ 12	13.5	19.5	54	27	15	10.5	13.5	19.5	75	27	15
φ 16	13.5	19.5	54	27	15	12	13.5	19.5	78	27	15
φ 20	14.5	20.5	65	36	24	14	14.5	20.5	93	36	24
φ 25	15	22.5	69	39	24	17.5	15	22.5	104	39	24

● 活塞桿側法蘭 (FA) 附開關 SSD2-DL-12~25-FA



活塞桿前端外牙時



記號	共用尺寸							內牙時				外牙時				
氣缸內徑 (mm)	FD	FH	FL	FM	FT	N	G	WF1	WF2	A	B	a'	wf1	wf2	A	B
φ 12	4.5	25	45	55	5.5	15.5	M4×12	13.5	3.5	44	27	11	13.5	3.5	65	27
φ 16	4.5	30	45	55	5.5	20	M4×12	13.5	3.5	44	27	12	13.5	3.5	68	27
φ 20	6.6	39	48	60	8	25.5	M6×16	14.5	4.5	55	36	14	14.5	4.5	83	36
φ 25	6.6	42	52	64	8	28	M6×16	15	5	59	39	18	15	5	94	39

- SCP※3
- CMK2
- CMA2
- SCM
- SCG
- SCA2
- SCS2
- CKV2
- CAV2・COVPI/2
- SSD2**
- SSG
- SSD
- CAT
- MDC2
- MVC
- SMG
- MSD・MSDG
- FC※
- STK
- SRL3
- SRG3
- SRM3
- SRT3
- MRL2
- MRG2
- SM-25
- 緩衝器
- FJ
- FK
- 調速閥
- 卷尾

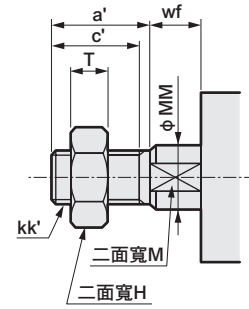
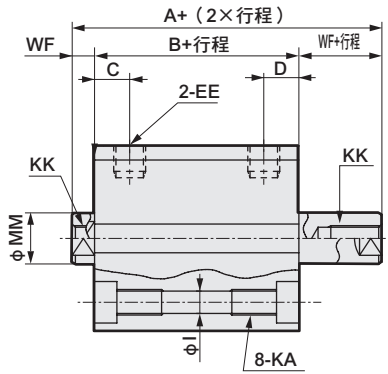
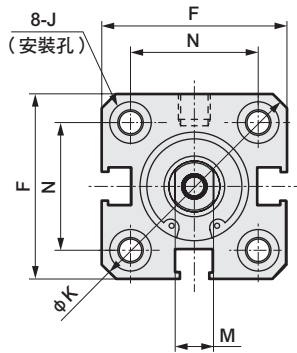
外形尺寸圖



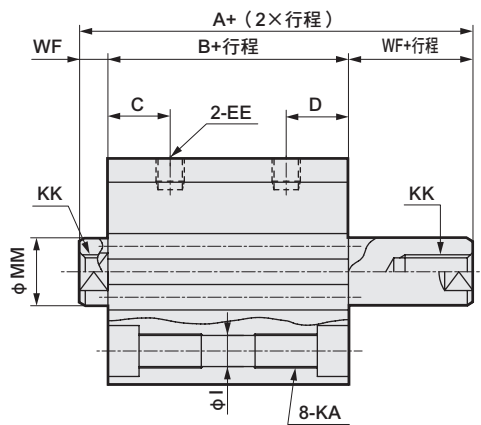
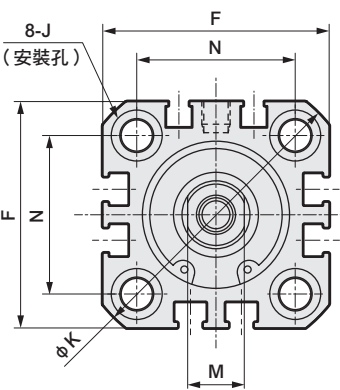
● SSD2-D-12~25 (無開關)

● 活塞桿前端外牙部

φ12・φ16



φ20・φ25



註：左右扳手掛架專用二面寬的位置並不固定。

記號 氣缸內徑 (mm)	無開關及共用尺寸														
	A	B	C	D	EE	F	I	J	K	KA	KK	M	MM	N	WF
φ12	29	22	5.5	5.5	M5	25	3.5	6.5沉孔深度3.5	32	M4深度7	M3深度6	5	6	15.5	3.5
φ16	29	22	5.5	5.5	M5	29	3.5	6.5沉孔深度3.5	38	M4深度7	M4深度8	6	8	20	3.5
φ20	35	26	8	8	M5	36	5.5	9沉孔深度5.5	47	M6深度11	M5深度7	8	10	25.5	4.5
φ25	39	29	11	11	M5	40	5.5	9沉孔深度5.5	51	M6深度11	M6深度12	10	12	28	5

● 活塞桿前端外牙尺寸表

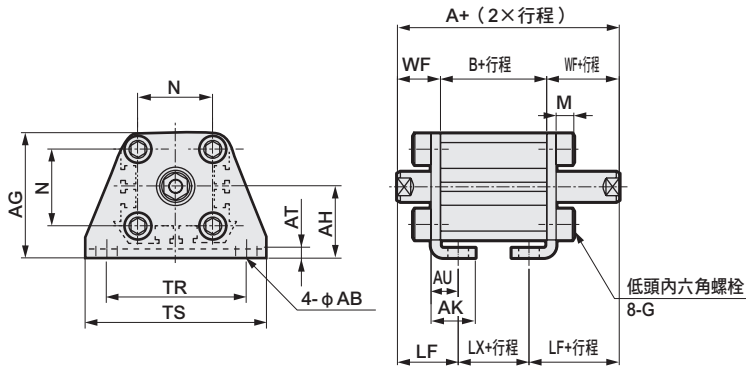
記號 氣缸內徑 (mm)	a'	c'	H	kk'	M	MM	T	wf
φ12	10.5	9	8	M5	5	6	3.2	3.5
φ16	12	10	10	M6	6	8	3.6	3.5
φ20	14	12	13	M8	8	10	5	4.5
φ25	17.5	15	17	M10×1.25	10	12	6	5

註1：附屬品單品的外形尺寸圖請參閱第1030~1033頁。

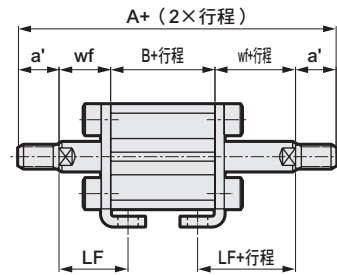
附安裝固定架外形尺寸圖



- 軸向腳架 (LB) 無開關
SSD2-D-12~25-LB

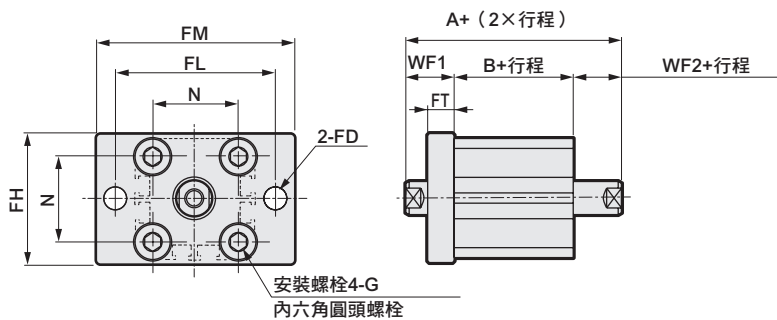


活塞桿前端外牙時

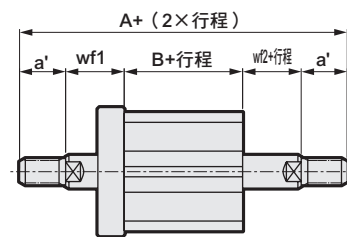


記號	共用尺寸										
氣缸內徑 (mm)	AB	AG	AH	AK	AT	AU	G	N	TR	TS	M
φ 12	5	29.5	17	12.5	2	8	M4×10	15.5	34	44	4.8
φ 16	5	33.5	19	13	2	8	M4×10	20	38	48	4.8
φ 20	7	42	24	15	3.2	9.2	M6×16	25.5	48	62	7.2
φ 25	7	46	26	16.5	3.2	10.7	M6×16	28	52	66	7.2
記號	內牙時					外牙時					
氣缸內徑 (mm)	WF	LF	A	B	LX	a'	wf	LF	A	B	LX
φ 12	13.5	19.5	49	22	10	10.5	13.5	19.5	70	22	10
φ 16	13.5	19.5	49	22	10	12	13.5	19.5	73	22	10
φ 20	14.5	20.5	55	26	14	14	14.5	20.5	83	26	14
φ 25	15	22.5	59	29	14	17.5	15	22.5	94	29	14

- 活塞桿側法蘭 (FA) 無開關
SSD2-D-12~25-FA



活塞桿前端外牙時



記號	共用尺寸							內牙時				外牙時				
氣缸內徑 (mm)	FD	FH	FL	FM	FT	N	G	WF1	WF2	A	B	a'	wf1	wf2	A	B
φ 12	4.5	25	45	55	5.5	15.5	M4×12	13.5	3.5	39	22	11	13.5	3.5	60	22
φ 16	4.5	30	45	55	5.5	20	M4×12	13.5	3.5	39	22	12	13.5	3.5	63	22
φ 20	6.6	39	48	60	8	25.5	M6×16	14.5	4.5	45	26	14	14.5	4.5	73	26
φ 25	6.6	42	52	64	8	28	M6×16	15	5	49	29	18	15	5	84	29

SCP※3

CMK2

CMA2

SCM

SCG

SCA2

SCS2

CKV2

CAV2・COVPI/N2

SSD2

SSG

SSD

CAT

MDC2

MVC

SMG

MSD・MSDG

FC※

STK

SRL3

SRG3

SRM3

SRT3

MRL2

MRG2

SM-25

緩衝器

FJ

FK

調速閥

卷尾

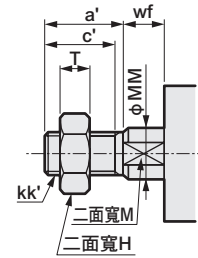
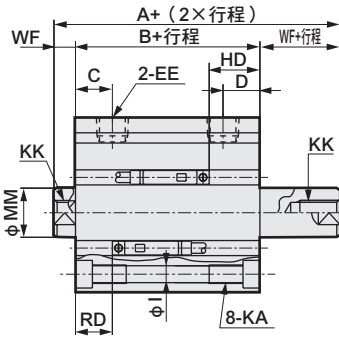
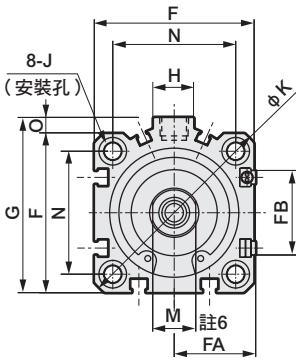
SSD2-D Series

外形尺寸圖

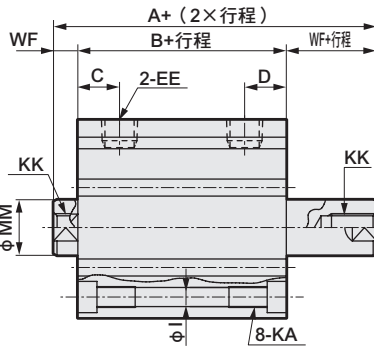
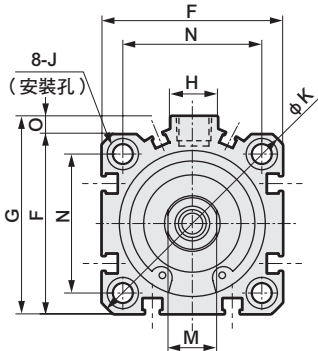


● SSD2-DL-32~100 (附開關)

● 活塞桿前端外牙部



● SSD2-D-32~100 (無開關)



註：左右扳手掛架專用二面寬的位置並不固定。

記號	無開關		附開關及共用尺寸														
	A ^{註2、註8}	B ^{註3、註8}	A ^{註2}	B ^{註3}	C ^{註10}	D ^{註10}	EE ^{註9}	F	FA ^{註6}	FB	G	H	I	J	K	KA	KK
φ 32	44.5 (54.5)	30.5 (40.5)	54.5	40.5	8 (10)	8 (5.5)	Rc1/8	45	23 (26.5)	20.5	49.5	12.5	5.5	9沉孔深度5.5	60	M6深度11	M8深度13
φ 40	54 (64)	40 (50)	64	50	12 (11.4)	12 (7.8)	Rc1/8	52	26.5 (30)	27.5	57	15	5.5	9沉孔深度5.5	69	M6深度11	M8深度13
φ 50	56.5 (66.5)	40.5 (50.5)	66.5	50.5	10.5	10.5	Rc1/4	64	32.5 (36)	28.5	71	18	6.9	11沉孔深度6.5	86	M8深度13	M10深度15
φ 63	58 (68)	42 (52)	68	52	13	13	Rc1/4	77	39 (42.5)	28.5	84	23	8.7	14沉孔深度9	103	M10深度25	M10深度15
φ 80	71 (81)	51 (61)	81	61	16	16	Rc3/8	98	49.5 (53)	28.5	104	31	10.5	17.5沉孔深度11	132	M12深度28	M16深度21
φ 100	84.5 (94.5)	60.5 (70.5)	94.5	70.5	23	23	Rc3/8	117	59 (62.5)	28.5	123.5	38	10.5	17.5沉孔深度11	156	M12深度28	M20深度27

記號	附開關及共用尺寸					開關尺寸					
	M	MM	N	O	WF	有接點T0H、T0V、T5H、T5V		無接點T2H、T2V、T3H、T3V		無接點T2WH、T2WV、T3WH、T3WV	
氣缸內徑 (mm)						HD ^{註4}	RD ^{註4}	HD ^{註4}	RD ^{註4}	HD	RD
φ 32	14	16	34	4.5	7	11	9	11	9	12.5	10.5
φ 40	14	16	40	5	7	16.5	12	16.5	12	18	13.5
φ 50	17	20	50	7	8	16.5	12.5	16.5	12.5	18	14
φ 63	17	20	60	7	8	18	13	18	13	19.5	14.5
φ 80	22	25	77	6	10	23	15.5	23	15.5	24.5	17
φ 100	27	30	94	6.5	12	28.5	19.5	28.5	19.5	30	21

- 註1：中間行程僅適用行程大於50者。
- 註2：計算中間行程時的A+(2×行程)時，請勿將中間行程值納入計算，而是以「A+其上方的標準行程+中間行程」來計算。(範例)中間行程70mm時，「A+標準行程75mm+中間行程70mm」
- 註3：計算中間行程時的B+行程尺寸時，請勿將中間行程納入計算，只要將其上方的標準行程值納入計算即可。(範例)當中間行程為70mm時，則必須將標準行程75mm納入計算。
- 註4：行程5時的HD、RD尺寸依每次設定而異，可能與本尺寸不同。
- 註5：關於雙色顯示方式、斷電延遲型、交流磁場用、T1※、T8※開關的HD、RD尺寸及突出尺寸，請參閱第1028頁。
- 註6：FA的()內所示尺寸為導線L型時的尺寸。
- 註7：附屬品單品的外形尺寸圖，請參閱第1030~1033頁。
- 註8：記號A、B的()尺寸為行程超過50時的數值。
- 註9：無開關φ32行程5的孔口尺寸為M5。
- 註10：記號C、D欄的()尺寸為無開關、行程5時的數值。
- 註11：本體孔口面有標記的一方為RD側。

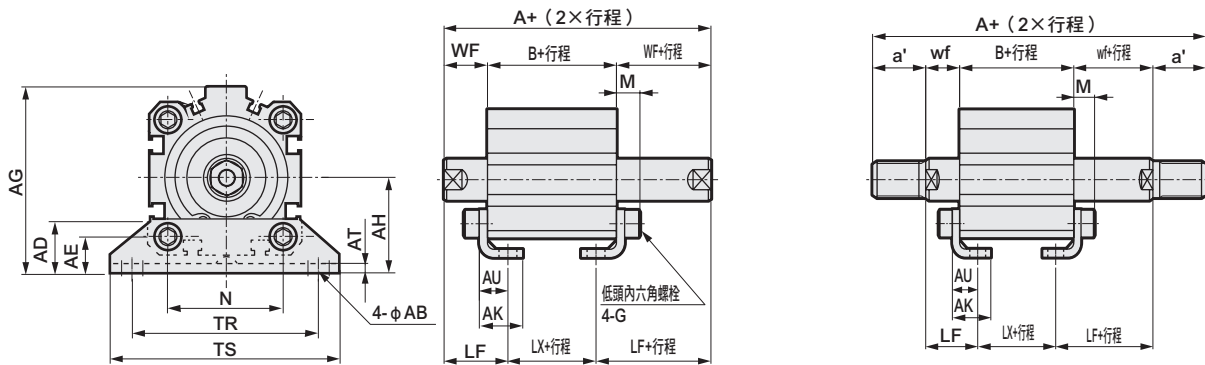
● 活塞桿前端外牙尺寸表

記號	a'	c'	H	kk'	M	MM	T	wf
φ 32	23.5	20.5	22	M14×1.5	14	16	8	5
φ 40	23.5	20.5	22	M14×1.5	14	16	8	5
φ 50	28.5	26	27	M18×1.5	17	20	11	5
φ 63	28.5	26	27	M18×1.5	17	20	11	5
φ 80	35.5	32.5	32	M22×1.5	22	25	13	8
φ 100	35.5	32.5	41	M26×1.5	27	30	16	8

附安裝固定架外形尺寸圖



- 軸向腳架 (LB)
SSD2-D (L) -32~100 -LB

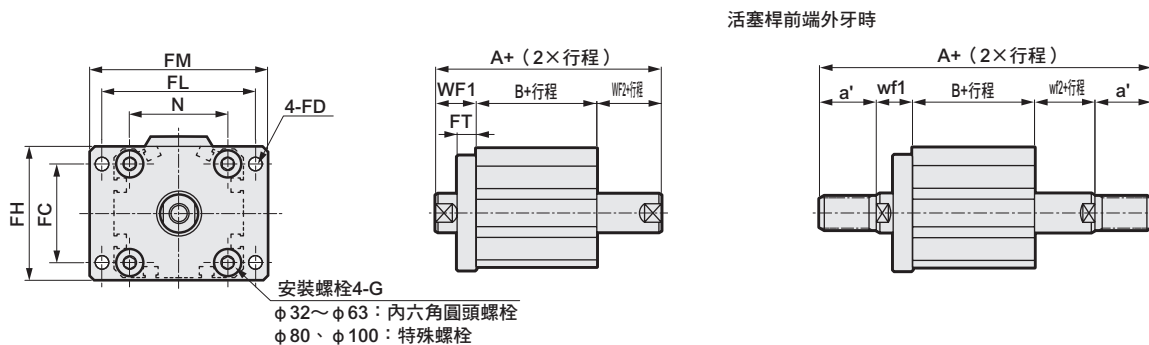


記號	共用尺寸												
	氣缸內徑 (mm)	AB	AD	AE	AG	AH	AK	AT	AU	G	N	TR	TS
φ 32	7	18.5	13	57	30	17	3.2	11.2	M6×16	34	57	71	7.2
φ 40	7	18	13	64	33	18.2	3.2	11.2	M6×16	40	64	78	7.2
φ 50	9	22	14	78	39	22.7	3.2	14.7	M8×20	50	79	95	8.2
φ 63	11	26	16	91.5	46	25.2	3.2	16.2	M10×25	60	95	113	9.2
φ 80	13	31.5	20.5	114	59	30.5	4.5	19.5	M12×40	77	118	140	11.5
φ 100	13	35	24	136	71	35.5	6	23	M12×40	94	137	162	13

記號	氣缸內徑 (mm)	內牙時									外牙時								
		WF	LF	無開關			附開關			a'	wf	LF	無開關			附開關			
				A	B	LX	A	B	LX				A	B	LX	A	B	LX	
φ 32	17	25	64.5 (74.5)	30.5 (40.5)	14.5 (24.5)	74.5	40.5	24.5	23.5	15	23	107.5 (117.5)	30.5 (40.5)	14.5 (24.5)	117.5	40.5	24.5		
φ 40	17	25	74 (84)	40 (50)	24 (34)	84	50	34	23.5	15	23	117 (127)	40 (50)	24 (34)	127	50	34		
φ 50	18	29.5	76.5 (86.5)	40.5 (50.5)	17.5 (27.5)	86.5	50.5	27.5	28.5	15	26.5	127.5 (137.5)	40.5 (50.5)	17.5 (27.5)	137.5	50.5	27.5		
φ 63	18	31	78 (88)	42 (52)	16 (26)	88	52	26	28.5	15	28	129 (139)	42 (52)	16 (26)	139	52	26		
φ 80	20	35	91 (101)	51 (61)	21 (31)	101	61	31	35.5	18	33	158 (168)	51 (61)	21 (31)	168	61	31		
φ 100	22	39	104.5 (114.5)	60.5 (70.5)	26.5 (36.5)	115	70.5	36.5	35.5	18	35	167.5 (177.5)	60.5 (70.5)	26.5 (36.5)	177.5	70.5	36.5		

※ () 內所示尺寸為行程超過50時的數值。

- 活塞桿側法蘭 (FA)
SSD2-D (L) -32~100 -FA



記號	共用尺寸								內牙時						外牙時							
	氣缸內徑 (mm)	FC	FD	FH	FL	FM	FT	N	G	WF1	WF2	無開關		附開關		a'	wf1	wf2	無開關		附開關	
												A	B	A	B				A	B	A	B
φ 32	34	5.5	48	56	65	8	34	M6×16	17	7	54.5 (64.5)	30.5 (40.5)	64.5	40.5	24	15	5	97.5 (107.5)	30.5 (40.5)	107.5	40.5	
φ 40	40	5.5	54	62	72	8	40	M6×16	17	7	64 (74)	40 (50)	74	50	24	15	5	107 (117)	40 (50)	117	50	
φ 50	50	6.6	67	76	89	9	50	M8×20	18	8	66.5 (76.5)	40.5 (50.5)	76.5	50.5	29	15	5	117.5 (127.5)	40.5 (50.5)	127.5	50.5	
φ 63	60	9	80	92	108	9	60	M10×25	18	8	68 (78)	42 (52)	78	52	29	15	5	119 (129)	42 (52)	129	52	
φ 80	77	11	99	116	134	11	77	M12×40	20	10	81 (91)	51 (61)	91	61	36	18	8	148 (158)	51 (61)	158	61	
φ 100	94	11	117	136	154	11	94	M12×40	22	12	94.5 (104.5)	60.5 (70.5)	104.5	70.5	36	18	8	157.5 (167.5)	60.5 (70.5)	167.5	70.5	

※ () 內所示尺寸為行程超過50時的數值。

- SCP※3
- CMK2
- CMA2
- SCM
- SCG
- SCA2
- SCS2
- CKV2
- CAV2・COV/PIN2
- SSD2
- SSG
- SSD
- CAT
- MDC2
- MVC
- SMG
- MSD・MSDG
- FC※
- STK
- SRL3
- SRG3
- SRM3
- SRT3
- MRL2
- MRG2
- SM-25
- 緩衝器
- FJ
- FK
- 調速閥
- 卷尾

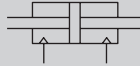


治具缸 複動、雙側活塞桿型 (大口徑)

SSD2-D Series

● 氣缸內徑：φ 125、φ 140、φ 160、φ 180、φ 200

JIS記號



規格

項目	SSD2-D SSD2-DL (附開關)				
	φ 125	φ 140	φ 160	φ 180	φ 200
氣缸內徑 mm	φ 125	φ 140	φ 160	φ 180	φ 200
動作方式	複動、雙側活塞桿型				
使用流體	壓縮空氣				
最高使用壓力 MPa	1.0			0.7	
最低使用壓力 MPa	0.05				
耐壓力 MPa	1.6			1.05	
環境溫度 °C	-10~60 (避免結凍)				
連接口徑	Rc3/8			Rc1/2	
行程容許差 mm	+2.0 0				
使用活塞速度 m/s	50~300			20~300	
緩衝	附橡膠緩衝 (標準)				
給油	不要 (給油時請使用渦輪機油ISO VG32)				
容許吸收能量 J	6.52	6.52	7.78	12.4	

行程

氣缸內徑 (mm)	標準行程 (mm)	最大行程 (mm)	最小行程 (mm)
φ 125	10 • 20 • 30 • 40 • 50 75 • 100 • 125 • 150 175 • 200 • 250 • 300	300	10
φ 140			
φ 160			
φ 180			
φ 200			

註1：中間行程時的全長尺寸適用中間行程專用的長度。

註2：附開關規格如下表所示。

開關安裝數量及最小行程 (mm)

開關數量	1	2	3	4	5
開關型號	T※	T※	T※	T※	T※
氣缸內徑 (mm)					
φ 125	10	10	40	55	70
φ 140	10	10	40	55	70
φ 160	10	10	40	55	70
φ 180	10	10	40	55	70
φ 200	10	10	40	55	70

開關規格

● 單色 / 雙色顯示方式 / 交流磁場用

項目	無接點2線式		無接點2線式			無接點3線式			有接點2線式				無接點2線式			
	T1H·T1V	T2H·T2V T2JH·T2JV	T2YH· T2YV	T2WH· T2WV	T3H·T3V	T3PH·T3PV (按單生產)	T3YH· T3YV	T3WH· T3WV	T0H·T0V	T5H·T5V	T8H·T8V		T2YD			
用途	可程式控制器繼電器、 小型電機開關	可程式控制器專用			可程式控制器、繼電器用				可程式控制器、 繼電器用	可程式控制器、繼電器 IC選路(無顯示燈)、串聯連接用	可程式控制器、繼電器用		可程式 控制器專用			
輸出方式	—			NPN輸出	PNP輸出	NPN輸出	NPN輸出	—				—				
電源電壓	—			DC10~28V				—				—				
負載電壓	AC85~265V	DC10~30V	DC24V±10%		DC30V以下				DC12/24V	AC100/110V	DC3/12/24V	AC100/110V	DC12/24V	AC110V	AC220V	DC24V±10%
負載電流	5~100mA	5~20mA (註1)			100mA以下		50mA以下		5~50mA	7~20mA	50mA以下	20mA以下	5~50mA	7~20mA	7~10mA	5~20mA
顯示燈	LED (ON時亮燈)	LED (ON時亮燈)	紅色/綠色 LED (ON時亮燈)	紅色/綠色 LED (ON時亮燈)	LED (ON時亮燈)	黃色LED (ON時亮燈)	紅色/綠色 LED (ON時亮燈)	紅色/綠色 LED (ON時亮燈)	LED (ON時亮燈)	無顯示燈		LED (ON時亮燈)		紅色/綠色 LED (ON時亮燈)		
漏電電流	AC100V時電流小於1mA AC200V時電流小於2mA	1mA以下			10 μA以下				0mA				1mA以下			
重量 g	1m : 33 3m : 87 5m : 142	1m : 18 3m : 49 5m : 80	1m : 33 3m : 87 5m : 142	1m : 18 3m : 49 5m : 80	1m : 18 3m : 49 5m : 80	1m : 33 3m : 87 5m : 142	1m : 18 3m : 49 5m : 80	1m : 18 3m : 49 5m : 80	1m : 18 3m : 49 5m : 80			1m : 33 3m : 87 5m : 142		1m : 61 3m : 166 5m : 272		

註1：上述負載電流的最大值：20mA，為溫度25°C時的數值。當開關使用環境溫度高於25°C時，電流將小於20mA。
(溫度到達60°C時，則電流為5~10mA。)

註2：交流磁場用開關(T2YD)於直流磁場環境下無法使用。

註3：如欲瞭解其他開關規格，請參閱卷尾第1頁。

註4：外形尺寸視開關型號而異。詳細內容請參閱卷尾第18頁。

氣缸重量表

(附開關重量係附2個氣缸開關之數值)

(單位：kg)

行程 (mm)	10		20		30		40		50		75		100	
氣缸內徑 (mm)	無開關	附開關	無開關	附開關	無開關	附開關	無開關	附開關	無開關	附開關	無開關	附開關	無開關	附開關
φ 125	4.64	4.74	4.98	5.08	5.32	5.42	5.66	5.76	6.00	6.10	6.85	6.95	7.70	7.80
φ 140	6.62	6.73	7.00	7.11	7.38	7.49	7.77	7.88	8.15	8.26	9.00	9.11	10.07	10.18
φ 160	9.10	9.22	9.58	9.70	10.06	10.18	10.54	10.66	11.02	11.14	12.22	12.34	13.41	13.53
φ 180	13.12	13.27	13.62	13.77	14.12	14.27	14.62	14.77	15.12	15.27	16.36	16.51	17.61	17.76
φ 200	16.09	16.27	16.65	16.83	17.21	17.39	17.77	17.95	18.33	18.51	19.73	19.91	21.13	21.31
行程 (mm)	125		150		175		200		250		300			
氣缸內徑 (mm)	無開關	附開關	無開關	附開關	無開關	附開關	無開關	附開關	無開關	附開關	無開關	附開關		
φ 125	8.55	8.65	9.40	9.50	10.25	10.35	11.10	11.20	12.80	12.90	14.50	14.60		
φ 140	11.02	11.13	11.87	11.98	12.72	12.83	13.57	13.68	15.27	15.38	16.97	17.08		
φ 160	14.61	14.73	15.81	15.93	17.01	17.13	18.21	18.33	20.61	20.73	23.01	23.13		
φ 180	18.85	19.00	20.10	20.25	21.35	21.50	22.59	22.74	25.09	25.24	27.58	27.73		
φ 200	22.53	22.71	23.93	24.11	25.32	25.50	26.72	26.90	29.52	29.70	32.32	32.50		

理論推力表

(單位：N)

氣缸內徑 (mm)	動作方向	使用壓力 MPa										
		0.1	0.15	0.2	0.3	0.4	0.5	0.6	0.7	0.8	0.9	1.0
φ 125	Push/Pull	1.13×10 ³	1.70×10 ³	2.26×10 ³	3.39×10 ³	4.52×10 ³	5.65×10 ³	6.79×10 ³	7.92×10 ³	9.05×10 ³	1.02×10 ⁴	1.13×10 ⁴
φ 140	Push/Pull	1.44×10 ³	2.16×10 ³	2.89×10 ³	4.33×10 ³	5.77×10 ³	7.22×10 ³	8.66×10 ³	1.01×10 ⁴	1.15×10 ⁴	1.30×10 ⁴	1.44×10 ⁴
φ 160	Push/Pull	1.88×10 ³	2.83×10 ³	3.77×10 ³	5.65×10 ³	7.54×10 ³	9.42×10 ³	1.13×10 ⁴	1.32×10 ⁴	1.51×10 ⁴	1.70×10 ⁴	1.88×10 ⁴
φ 180	Push/Pull	2.39×10 ³	3.58×10 ³	4.77×10 ³	7.16×10 ³	9.54×10 ³	1.19×10 ⁴	1.43×10 ⁴	1.67×10 ⁴	1.91×10 ⁴	2.15×10 ⁴	2.39×10 ⁴
φ 200	Push/Pull	3.02×10 ³	4.52×10 ³	6.03×10 ³	9.05×10 ³	1.21×10 ⁴	1.51×10 ⁴	1.81×10 ⁴	2.11×10 ⁴	2.41×10 ⁴	2.71×10 ⁴	3.02×10 ⁴

SCP※3
CMK2
CMA2
SCM
SCG
SCA2
SCS2
CKV2
CAV2·
COV/PIN2
SSD2
SSG
SSD
CAT
MDC2
MVC
SMG
MSD·
MSDG
FC※
STK
SRL3
SRG3
SRM3
SRT3
MRL2
MRG2
SM-25
緩衝器
FJ
FK
調速閥
卷尾

SSD2-D (大口徑) Series

型號標示方法

無開關 (無開關用磁鐵)

SSD2-D - (125) - (50) - (N)

附開關 (內置開關用磁鐵)

SSD2-DL - (125) - (50) - (T0H) - (R) - (N)

A 氣缸內徑

B 配管螺牙種類

C 行程

D 開關型號
註1

E 開關數量

F 選購品

選定型號時的注意事項

註1：開關將添附於產品內一併出貨。如需組裝產品後出貨，請洽詢本公司。

〈型號標示範例〉

SSD2-DL-125-50-T0H-R-N

機型：治具缸 複動、雙側活塞桿型

- A 氣缸內徑 : 125mm
- B 配管螺牙種類 : Rc螺牙
- C 行程 : 50mm
- D 開關型號 : 有接點開關T0H
• 導線長度1m
- E 開關數量 : 活塞桿側附1個
- F 選購品 : 活塞桿前端外牙

開關單品型號標示方法

SW - T0H

開關型號
(上述D項目)

CKD

記號	內容					
A 氣缸內徑 (mm)						
125	φ 125					
140	φ 140					
160	φ 160					
180	φ 180					
200	φ 200					
B 配管螺牙種類						
無記號	Rc螺牙					
NN	NPT螺牙 (φ 125~φ 160) (接單生產)					
GN	G螺牙 (φ 125~φ 160) (接單生產)					
C 行程 (mm)						
詳情請參閱下一頁之行程表。						
D 開關型號						
導線 直型	導線 L型	接點	電壓		顯示	導線
			AC	DC		
T0H※	T0V※	有接點	●	●	單色顯示方式	2線
T5H※	T5V※		●	●	無顯示燈	
T8H※	T8V※		●	●	單色顯示方式	
T1H※	T1V※	無接點	●		單色顯示方式	2線
T2H※	T2V※			●		
T3H※	T3V※			●	單色顯示方式 (接單生產)	3線
T3PH※	T3PV※			●		
T2WH※	T2WV※			●	雙色顯示方式	2線
T2YH※	T2YV※			●		
T3WH※	T3WV※		●	雙色顯示方式	3線	
T3YH※	T3YV※		●			
T2JH※	T2JV※		●	單色顯示方式斷電延遲型	2線	
T2YD※	-		●	雙色顯示方式 交流磁場用	2線	
T2YDT※	-		●			
※導線長度						
無記號	1m (標準)					
3	3m (選購品)					
5	5m (選購品)					
E 開關數量						
R	活塞桿側附1個					
H	頭蓋側附1個					
D	附2個					
F 選購品						
無記號	活塞桿前端內牙					
N	活塞桿前端外牙					
P4	因應二次電池規格 (接單生產)					
P40						

〔行程表〕

行程 (mm)	適用內徑				
	φ 125	φ 140	φ 160	φ 180	φ 200
10	●	●	●	●	●
20	●	●	●	●	●
30	●	●	●	●	●
40	●	●	●	●	●
50	●	●	●	●	●
75	●	●	●	●	●
100	●	●	●	●	●
125	●	●	●	●	●
150	●	●	●	●	●
175	●	●	●	●	●
200	●	●	●	●	●
250	●	●	●	●	●
300	●	●	●	●	●
最小行程 (mm) 註1	10				
最大行程 (mm)	300				
中間行程 註2	以1mm為單位				

註1：關於開關安裝數量及最小行程，請參閱第866頁。

註2：中間行程時的全長尺寸適用中間行程專用的長度。

SCP※3

CMK2

CMA2

SCM

SCG

SCA2

SCS2

CKV2

CAV2・
COVPIN2**SSD2**

SSG

SSD

CAT

MDC2

MVC

SMG

MSD・
MSDG

FC※

STK

SRL3

SRG3

SRM3

SRT3

MRL2

MRG2

SM-25

緩衝器

FJ

FK

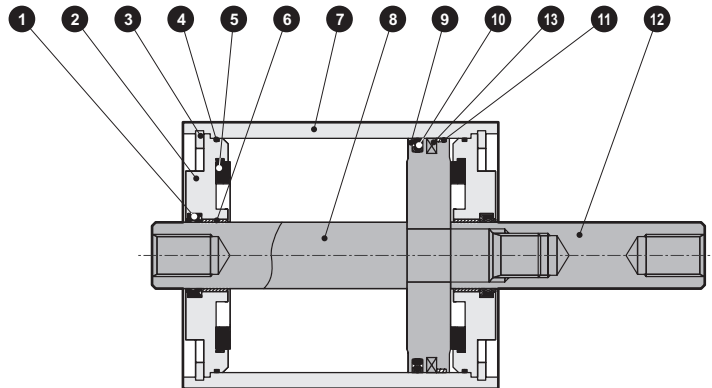
調速閥

卷尾

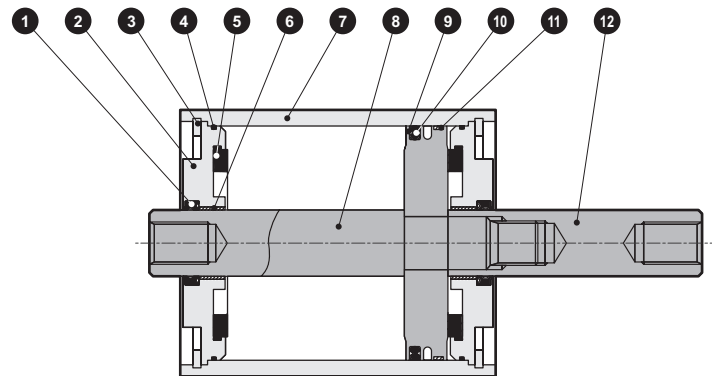
SSD2-D (大口徑) Series

內部結構及零件一覽表 (φ125~φ160)

● SSD2-DL-125~160 (複動、雙側活塞桿型、附開關)



● SSD2-D-125~160 (複動、雙側活塞桿型、無開關)



編號	零件名稱	材質	備註	編號	零件名稱	材質	備註
1	活塞桿墊圈	丁腈橡膠		8	活塞桿(A)	鋼	工業用鍍鉻
2	活塞桿金屬	鋁合金壓鑄	鉻酸鹽	9	活塞	鋁合金壓鑄	
3	C形止環	鋼	磷酸鋅	10	活塞墊圈	丁腈橡膠	
4	金屬墊片	丁腈橡膠		11	耐磨環	聚縮醛樹脂	
5	緩衝橡膠	聚氨酯橡膠		12	活塞桿(B)	鋼	工業用鍍鉻
6	軸套	無油乾式軸承		13	磁鐵	橡膠	僅附開關
7	本體	鋁合金	硬質耐酸鋁				

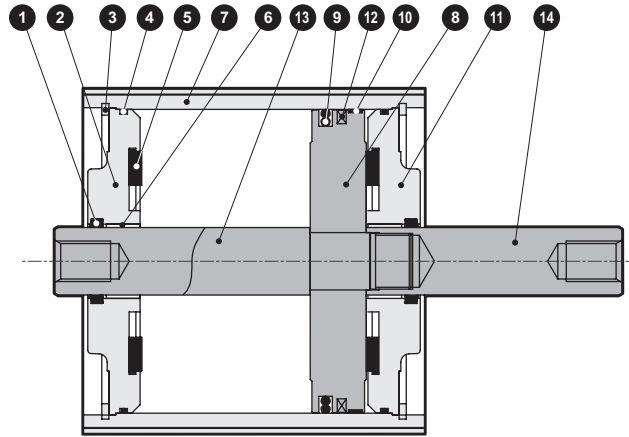
消耗性零件一覽表

氣缸內徑 (mm)	套件編號	消耗性零件編號
φ125	SSD2-D-125K	1 4 5 10 11
φ140	SSD2-D-140K	
φ160	SSD2-D-160K	

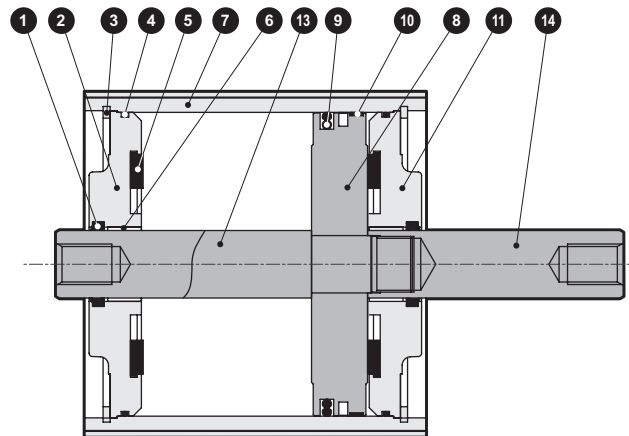
註1：訂購時請指定套件編號。

內部結構及零件一覽表 (φ 180、φ 200)

● SSD2-DL-180、200 (複動、雙側活塞桿型、附開關)



● SSD2-D-180、200 (複動、雙側活塞桿型、無開關)



零件一覽表

編號	零件名稱	材質	備註	編號	零件名稱	材質	備註
1	活塞桿墊圈	丁腈橡膠		8	活塞	鋁合金	
2	活塞桿金屬	鑄鐵	烤漆	9	活塞墊圈	丁腈橡膠	
3	C形止環	鋼	磷酸鋅	10	耐磨環	聚縮醛樹脂	
4	墊圈	丁腈橡膠		11	護蓋	鑄鐵	烤漆
5	緩衝橡膠	聚氨酯橡膠		12	磁鐵	橡膠	僅附開關
6	軸套	無油乾式軸承		13	活塞桿A	鋼	工業用鍍鉻
7	本體	鋁合金	硬質耐酸鋁	14	活塞桿B	鋼	工業用鍍鉻

消耗性零件一覽表

氣缸內徑 (mm)	套件編號	消耗性零件編號
φ 180	SSD2-D-180K	1 4 5 9 10
φ 200	SSD2-D-200K	

SCP※3

CMK2

CMA2

SCM

SCG

SCA2

SCS2

CKV2

CAV2・COVPIN2

SSD2

SSG

SSD

CAT

MDC2

MVC

SMG

MSD・MSDG

FC※

STK

SRL3

SRG3

SRM3

SRT3

MRL2

MRG2

SM-25

緩衝器

FJ

FK

調速閥

卷尾

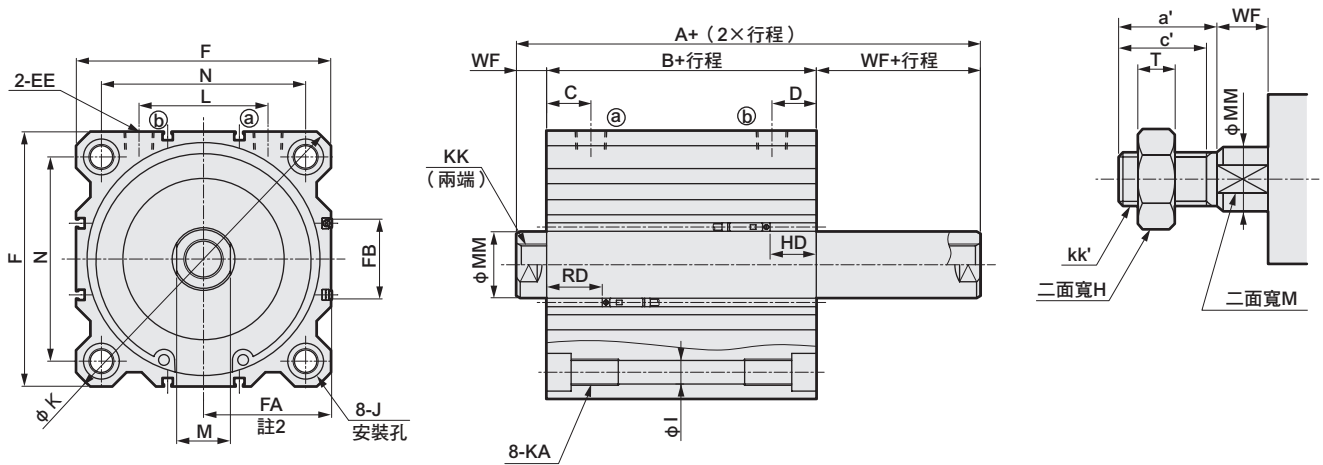
SSD2-D (大口徑) Series

外形尺寸圖 (φ125~φ160)



● SSD2-D (L) -125~160 (複動、單側活塞桿型)

● 活塞桿前端外牙部



註：左右扳手掛架專用二面寬的位置並不固定。

記號	附開關及共用尺寸															
氣缸內徑 (mm)	A	B	C	D	EE	F	I	J	K	KA	KK (註1)	L	M	MM	N	WF
φ125	115	83	29	29	Rc3/8	142	12.5	20沉孔深度13	190	M14深度25	M22×2.5深度30 (22.5)	72	30	35	114	16
φ140	115	83	27.5	27.5	Rc3/8	158	12.5	20沉孔深度13	210	M14深度25	M22×2.5深度30 (22.5)	80	30	35	128	16
φ160	125	91	30	30	Rc3/8	178	14.7	23沉孔深度15.2	238	M16深度28	M24×3深度33 (24)	90	36	40	144	17

記號	T0H/V、T2H/V、T3H/V、T5/V				T2YH/V、T3YH/V、T2JH/V				T1H/V、T2YD			
氣缸內徑 (mm)	HD	RD	FA 註2	FB	HD	RD	FA 註2	FB	HD	RD	FA 註2	FB
φ125	30	35	71.5 (75)	44.5	28.5	33.5	77 (80)	48	28.5	33.5	82.5 (85.5)	48
φ140	31.5	33.5	79.5 (83)	44.5	30	32	85 (88)	48	30	32	90.5 (93.5)	48
φ160	34	39	89.5 (93)	48.5	32.5	37.5	95 (98)	52	32.5	37.5	100.5 (103.5)	52

記號	T2WH/V、T3WH/V				T8H/V			
氣缸內徑 (mm)	HD	RD	FA 註2	FB	HD	RD	FA 註2	FB
φ125	31.5	36.5	71.5 (75)	44.5	24	29	77 (80)	48
φ140	33	35	79.5 (83)	44.5	25.5	27.5	85 (88)	48
φ160	35.5	40.5	89.5 (93)	48.5	28	33	95 (98)	52

註1：KK尺寸 () 內所示數值為行程10單側有效螺絲長度。

註2：FA () 內所示尺寸為導線L型時的尺寸。

註3：本體孔口面有標記的一方為RD側。

活塞桿前端外牙尺寸表

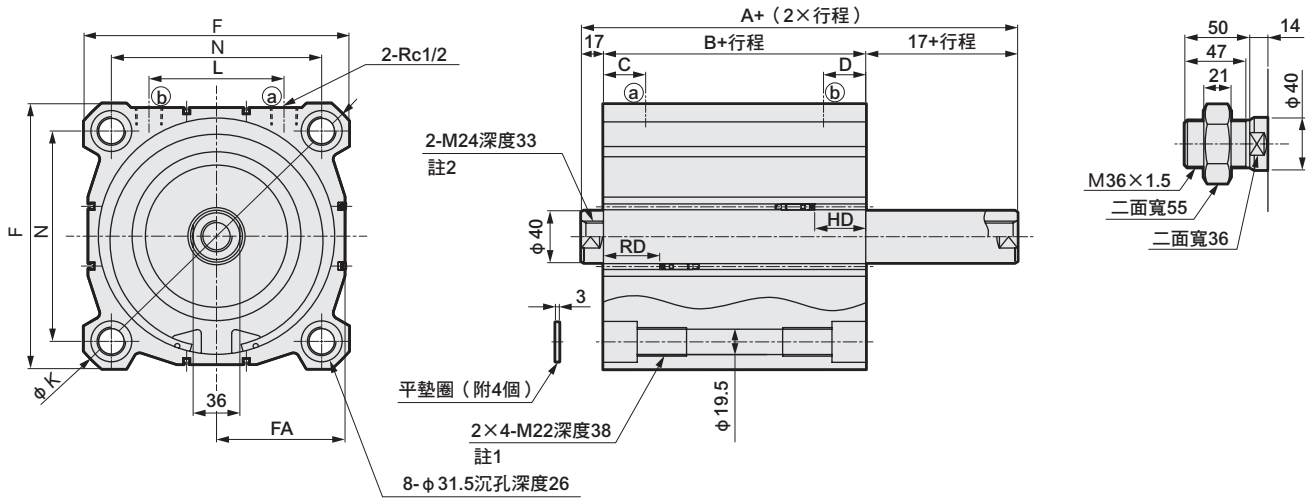
記號	a'	c'	H	kk'	M	MM	T	wf
φ125	45	42	46	M30×1.5	30	35	18	13
φ140	45	42	46	M30×1.5	30	35	18	13
φ160	50	47	55	M36×1.5	36	40	21	14

外形尺寸圖 (φ180、φ200)



● SSD2-D (L) -180、200 (複動、雙側活塞桿型)

● 活塞桿前端外牙部

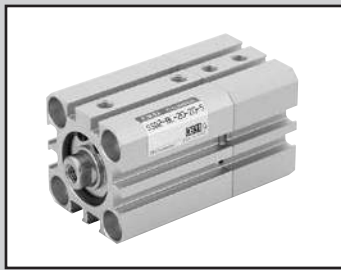


註1. 行程為20以下時，為2×4-M22貫通。
 註2. 使用行程10時，為2-M24深度27 (φ180)、2-M24深度29 (φ200)。
 註3. 左右扳手掛架專用二面寬的位置並未固定。

記號	A	B	C	D	F	K	L	N	
氣缸內徑 (mm)									
φ180	136	102	32.5	32.5	204	270	104	162	
φ200	143	109	33.5	33.5	226	300	110	182	
記號	T0H/V、T2H/V、T3H/V、T5H/V			T2YH/V、T3YH/V、T2JH/V			T1H/V、T2YD		
氣缸內徑 (mm)	HD	RD	FA	HD	RD	FA	HD	RD	FA
φ180	39.5	43.5	99 (102.5)	38.5	42.5	104.5 (107.5)	38.5	42.5	110 (113)
φ200	44.5	45.5	109.5 (113)	43.5	44.5	115 (118)	43.5	44.5	120.5 (123.5)
記號	T2WH/V、T3WH/V			T8H/V					
氣缸內徑 (mm)	HD	RD	FA	HD	RD	FA			
φ180	41.5	45.5	99 (102.5)	33.5	37.5	104.5 (107.5)			
φ200	46.5	47.5	109.5 (113)	38.5	39.5	115 (118)			

註1: FA的 () 內所示尺寸為導線L型的尺寸。
 註2: 本體孔口面有標記的一方為RD側。

- SCP※3
- CMK2
- CMA2
- SCM
- SCG
- SCA2
- SCS2
- CKV2
- CAV2・COV/PIN2
- SSD2**
- SSG
- SSD
- CAT
- MDC2
- MVC
- SMG
- MSD・MSDG
- FC※
- STK
- SRL3
- SRG3
- SRM3
- SRT3
- MRL2
- MRG2
- SM-25
- 緩衝器
- FJ
- FK
- 調速閥
- 卷尾

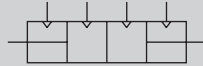


治具缸 複動、背對背型

SSD2-B Series

● 氣缸內徑：φ 12、φ 16、φ 20、φ 25、φ 32、φ 40、φ 50、φ 63、φ 80、φ 100

JIS記號



規格

項目	SSD2-B SSD2-BL (附開關)										
	φ 12	φ 16	φ 20	φ 25	φ 32	φ 40	φ 50	φ 63	φ 80	φ 100	
氣缸內徑	mm	φ 12	φ 16	φ 20	φ 25	φ 32	φ 40	φ 50	φ 63	φ 80	φ 100
動作方式		複動、背對背型									
使用流體		壓縮空氣									
最高使用壓力	MPa	1.0									
最低使用壓力	MPa	0.1					0.05				
耐壓力	MPa	1.6									
環境溫度	°C	-10~60 (避免結凍)									
連接口徑		M5				Rc1/8 註1		Rc1/4		Rc3/8	
行程容許差	mm	$S_1 = \begin{matrix} +1.0 \\ 0 \end{matrix}$					$S_2 = \begin{matrix} +1.0 \\ 0 \end{matrix}$				
使用活塞速度	m/s	50~500						50~300			
緩衝		無									
給油		不要 (給油時請使用渦輪機油1級ISO VG32)									
容許吸收能量範圍	J	0.004	0.01	0.016	0.021	0.025	0.092	0.1	0.12	0.27	0.56

註1：無開關 φ 32行程5的孔口尺寸為M5。

行程

氣缸內徑 (mm)	標準行程 (mm)	最大行程 (mm)	最小行程 (mm)
φ 12	5 · 10 · 15 · 20	30	1
φ 16	25 · 30		
φ 20	5 · 10 · 15 · 20 · 25	50	
φ 25	30 · 35 · 40 · 45 · 50		
φ 32	5 · 10 · 15 · 20 · 25 · 30 · 35 · 40 · 45 · 50 · 75 · 100	100	
φ 40			
φ 50	10 · 15 · 20 · 25		
φ 63	30 · 35 · 40 · 45 · 50		
φ 80	75 · 100		
φ 100			

註1：使用附開關型時，請參閱附開關最小行程表。

附開關 最小行程 (附2個開關)

氣缸內徑 (mm)	T0H/V·T5H/V	T2H/V·T3H/V
φ 12	10 (5)	5
φ 16		
φ 20		
φ 25		
φ 32		
φ 40		
φ 50		
φ 63		
φ 80		
φ 100		

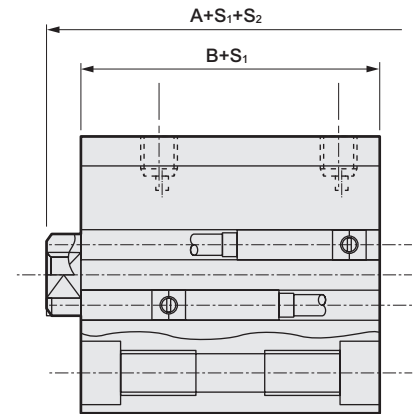
註1：本公司不提供雙色顯示方式、斷電延遲型、交流磁場用、T1※、T8※附開關且小於10mm的製作規格。

註2：() 內為活塞桿側附1個開關之數值。

中間行程

● SSD2-B系列

項目	標準品	
	標準行程本體墊片型	
型號標示	詳情請參閱型號標示方法。	
製作內容	在標準行程本體設置墊片，並且以1mm為行程製作單位。	
行程範圍	氣缸內徑	行程範圍
	12•16	1~29
	20~25	1~49
	32~100	1~99
型號標示範例	型號：SSD2-B-32-38-50 標準氣缸SSD2-B-32-40設置+2mm墊片後，行程變成38mm。 B+S ₁ 尺寸為63mm。	



開關規格 (F型開關)

● 單色/雙色顯示方式

項目	無接點2線式	無接點3線式	無接點2線式		無接點3線式		
	F2S	F3S	F2H•F2V	F2YH•F2YV	F3H•F3V	F3PH•F3PV (接單生產)	F3YH•F3YV
用途	可程式控制器專用	可程式控制器、繼電器用	可程式控制器專用		可程式控制器、繼電器用		
輸出方式	—	NPN輸出	—		NPN輸出	PNP輸出	NPN輸出
電源電壓	—	DC10~28V	—		DC10~28V	DC4.5~28V	DC10~28V
負載電壓	DC10~30V	DC30V以下	DC10~30V	DC24V±10%	DC30V以下		
負載電流	5~20mA	50mA以下	5~20mA		100mA以下	50mA以下	
顯示燈	LED (ON時亮燈)		黃色LED (ON時亮燈)	紅色/綠色LED (ON時亮燈)	黃色LED (ON時亮燈)		紅色/綠色LED (ON時亮燈)
漏電電流	1mA以下	10 μA以下	1mA以下		10 μA以下		
重量	g		1m : 10 3m : 29				

開關規格 (T型開關)

● 單色/雙色顯示方式/交流磁場用

項目	無接點2線式	無接點2線式			無接點3線式				有接點2線式				無接點2線式			
	T1H•T1V	T2H•T2V T2JH•T2JV	T2YH• T2YV	T2WH• T2WV	T3H•T3V	T3PH•T3PV (接單生產)	T3YH• T3YV	T3WH• T3WV	T0H•T0V	T5H•T5V	T8H•T8V		T2YD			
用途	可程式控制器、小型電磁開關	可程式控制器專用			可程式控制器、繼電器用				可程式控制器、繼電器用	可程式控制器、繼電器 IC通路(無顯示燈)、串聯連接用	可程式控制器、繼電器用		可程式 控制器專用			
輸出方式	—	—			NPN輸出	PNP輸出	NPN輸出	NPN輸出	—				—			
電源電壓	—	—			DC10~28V				—				—			
負載電壓	AC85~265V	DC10~30V	DC24V±10%		DC30V以下				DC12/24V	AC100/110V	DC5/12/24V	AC100/110V	DC12/24V	AC110V	AC220V	DC24V±10%
負載電流	5~100mA	5~20mA (註1)			100mA以下		50mA以下		5~50mA	7~20mA	50mA以下	20mA以下	5~50mA	7~20mA	7~10mA	5~20mA
顯示燈	LED (ON時亮燈)	LED (ON時亮燈)	紅色/綠色LED (ON時亮燈)	紅色/綠色LED (ON時亮燈)	LED (ON時亮燈)	黃色LED (ON時亮燈)	紅色/綠色LED (ON時亮燈)	紅色/綠色LED (ON時亮燈)	LED (ON時亮燈)		無顯示燈		LED (ON時亮燈)		紅色/綠色LED (ON時亮燈)	
漏電電流	AC100V時電流小於1mA AC200V時電流小於2mA	1mA以下			10 μA以下				0mA				1mA以下			
重量	1m : 33	1m : 18	1m : 33	1m : 18	1m : 18	1m : 33	1m : 18	1m : 18	1m : 18 3m : 49 5m : 80				1m : 33	1m : 61		
	3m : 87	3m : 49	3m : 87	3m : 49	3m : 49	3m : 87	3m : 49	3m : 49	3m : 18 5m : 49 7m : 80				3m : 87	3m : 166		
	5m : 142	5m : 80	5m : 142	5m : 80	5m : 80	5m : 142	5m : 80	5m : 80	5m : 18 7m : 49 9m : 80				5m : 142	5m : 272		

註1：上述負載電流的最大值：20mA，為溫度25°C時的數值。當開關使用環境溫度高於25°C時，電流將小於20mA。
(溫度到達60°C時，則電流為5~10mA。)

註2：交流磁場用開關 (T2YD) 於直流磁場環境下無法使用。

註3：如欲瞭解其他開關規格，請參閱卷尾第1頁。

註4：外形尺寸視開關型號而異。詳細內容請參閱卷尾第18、23頁。

- SCP※3
- CMK2
- CMA2
- SCM
- SCG
- SCA2
- SCS2
- CKV2
- CAV2・COV/PIN2
- SSD2**
- SSG
- SSD
- CAT
- MDC2
- MVC
- SMG
- MSD・MSDG
- FC※
- STK
- SRL3
- SRG3
- SRM3
- SRT3
- MRL2
- MRG2
- SM-25
- 緩衝器
- FJ
- FK
- 調速閥
- 卷尾

SSD2-B Series

氣缸重量表

(附開關重量係附2個氣缸開關之數值)

(單位：g)

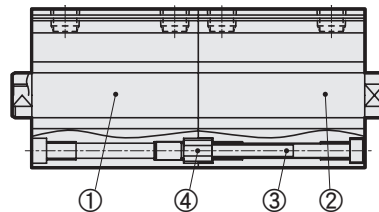
行程 (mm)	5		10		15		20		25		30		35		40		45		50		75		100	
	氣缸內徑 (mm)		無開關	附開關	無開關	附開關	無開關	附開關	無開關	附開關	無開關	附開關	無開關	附開關	無開關	附開關	無開關	附開關	無開關	附開關	無開關	附開關	無開關	附開關
φ 12	36	86	44	86	53	95	61	103	70	112	72	114	—	—	—	—	—	—	—	—	—	—	—	
φ 16	48	104	59	104	69	114	80	125	91	136	102	147	—	—	—	—	—	—	—	—	—	—	—	
φ 20	63	118	75	150	88	163	101	176	113	188	126	201	139	214	152	227	165	240	203	278	—	—	—	
φ 25	87	178	102	193	118	209	134	225	160	241	165	256	181	272	197	288	213	304	228	319	—	—	—	
φ 32	122	236	144	258	166	280	188	302	209	323	231	345	253	367	275	389	297	411	318	432	494	542	604	
φ 40	183	326	210	353	236	379	263	406	290	433	316	459	342	485	369	512	395	538	472	565	646	695	776	
φ 50	—	—	341	535	383	577	425	619	467	661	510	704	552	746	594	788	636	830	678	872	1025	1082	1235	
φ 63	—	—	507	786	562	841	617	896	672	951	727	1006	782	1061	838	1117	893	1172	948	1227	1438	1502	1713	
φ 80	—	—	928	1341	1015	1428	1101	1514	1188	1601	1274	1887	1361	1774	1448	1861	1535	1948	1621	2034	2401	2467	2833	
φ 100	—	—	1433	2000	1547	2114	1660	2227	1774	2341	1888	2455	2002	2569	2115	2682	2229	2796	2343	2910	3406	3478	3973	

內六角螺栓重量

(單位：g)

行程 (mm)	氣缸2 行程													連接器
	氣缸內徑 (mm)		5	10	15	20	25	30	35	40	45	50	75	
φ 12	3.2	4	4.8	5.6	6.4	7.2	—	—	—	—	—	—	—	5.6
φ 16	3.2	2.4	2.4	2.4	2.4	2.4	—	—	—	—	—	—	—	5.6
φ 20	8	11	14	16	19	22	25	28	30	33	—	—	—	14
φ 25	8	11	14	16	19	22	25	28	30	33	—	—	—	14
φ 32	8	11	14	16	19	22	25	28	30	33	47	61	14	
φ 40	8	11	14	16	19	22	25	28	30	33	47	61	14	
φ 50	—	16.7	20.6	24.5	28.5	32.4	36.3	40.3	44.2	48.1	67.8	87.5	28.8	
φ 63	—	40.8	47.2	53.6	60	66.4	72.8	79.2	85.6	92	124	156	60	
φ 80	—	60	72	84	96	108	120	132	144	156	216	276	116	
φ 100	—	60	72	84	96	108	120	132	144	156	216	276	116	

- ①氣缸1
- ②氣缸2
- ③內六角螺栓
- ④連接器



氣缸總重量
總重量=氣缸1重量+氣缸2重量+(內六角螺栓+連接器)重量。

<例：SSD-B-25-30-N-10-N的總重量>

φ 25氣缸30行程的重量：.....①

φ 25且行程為10的重量：.....②

φ 25的氣缸2使用行程10時的內六角螺栓重量+連接器重量：.....③

總重量=①+②+③=165g+102g+11g+14g=292g

理論推力表

(單位: N)

氣缸內徑 (mm)	動作方向	使用壓力 MPa										
		0.1	0.15	0.2	0.3	0.4	0.5	0.6	0.7	0.8	0.9	1.0
φ 12	Push	11.3	17.0	22.6	33.9	45.2	56.5	67.9	79.2	90.5	1.02×10 ²	1.13×10 ²
	Pull	8.48	12.7	17.0	25.4	33.9	42.4	50.9	59.4	67.9	76.3	84.8
φ 16	Push	20.1	30.2	40.2	60.3	80.4	1.01×10 ²	1.21×10 ²	1.41×10 ²	1.61×10 ²	1.81×10 ²	2.01×10 ²
	Pull	15.1	22.6	30.2	45.2	60.3	75.4	90.5	1.06×10 ²	1.21×10 ²	1.36×10 ²	1.51×10 ²
φ 20	Push	31.4	47.1	62.8	94.2	1.26×10 ²	1.57×10 ²	1.88×10 ²	2.20×10 ²	2.51×10 ²	2.83×10 ²	3.14×10 ²
	Pull	23.6	35.3	47.1	70.7	94.2	1.18×10 ²	1.41×10 ²	1.65×10 ²	1.88×10 ²	2.12×10 ²	2.36×10 ²
φ 25	Push	49.1	73.6	98.2	1.47×10 ²	1.96×10 ²	2.45×10 ²	2.95×10 ²	3.44×10 ²	3.93×10 ²	4.42×10 ²	4.91×10 ²
	Pull	37.8	56.7	75.6	1.13×10 ²	1.51×10 ²	1.89×10 ²	2.27×10 ²	2.64×10 ²	3.02×10 ²	3.40×10 ²	3.78×10 ²
φ 32	Push	80.4	1.21×10 ²	1.61×10 ²	2.41×10 ²	3.22×10 ²	4.02×10 ²	4.83×10 ²	5.63×10 ²	6.43×10 ²	7.24×10 ²	8.04×10 ²
	Pull	60.3	90.5	1.21×10 ²	1.81×10 ²	2.41×10 ²	3.02×10 ²	3.62×10 ²	4.22×10 ²	4.83×10 ²	5.43×10 ²	6.03×10 ²
φ 40	Push	1.26×10 ²	1.88×10 ²	2.51×10 ²	3.77×10 ²	5.03×10 ²	6.28×10 ²	7.54×10 ²	8.80×10 ²	1.01×10 ³	1.13×10 ³	1.26×10 ³
	Pull	1.06×10 ²	1.58×10 ²	2.11×10 ²	3.17×10 ²	4.22×10 ²	5.28×10 ²	6.33×10 ²	7.39×10 ²	8.44×10 ²	9.50×10 ²	1.06×10 ³
φ 50	Push	1.96×10 ²	2.95×10 ²	3.93×10 ²	5.89×10 ²	7.85×10 ²	9.82×10 ²	1.18×10 ³	1.37×10 ³	1.57×10 ³	1.77×10 ³	1.96×10 ³
	Pull	1.65×10 ²	2.47×10 ²	3.30×10 ²	4.95×10 ²	6.60×10 ²	8.25×10 ²	9.90×10 ²	1.15×10 ³	1.32×10 ³	1.48×10 ³	1.65×10 ³
φ 63	Push	3.12×10 ²	4.68×10 ²	6.23×10 ²	9.35×10 ²	1.25×10 ³	1.56×10 ³	1.87×10 ³	2.18×10 ³	2.49×10 ³	2.81×10 ³	3.12×10 ³
	Pull	2.80×10 ²	4.20×10 ²	5.61×10 ²	8.41×10 ²	1.12×10 ³	1.40×10 ³	1.68×10 ³	1.96×10 ³	2.24×10 ³	2.52×10 ³	2.80×10 ³
φ 80	Push	5.03×10 ²	7.54×10 ²	1.01×10 ³	1.51×10 ³	2.01×10 ³	2.51×10 ³	3.02×10 ³	3.52×10 ³	4.02×10 ³	4.52×10 ³	5.03×10 ³
	Pull	4.54×10 ²	6.80×10 ²	9.07×10 ²	1.36×10 ³	1.81×10 ³	2.27×10 ³	2.72×10 ³	3.17×10 ³	3.63×10 ³	4.08×10 ³	4.54×10 ³
φ 100	Push	7.85×10 ²	1.18×10 ³	1.57×10 ³	2.36×10 ³	3.14×10 ³	3.93×10 ³	4.71×10 ³	5.50×10 ³	6.28×10 ³	7.07×10 ³	7.85×10 ³
	Pull	7.15×10 ²	1.07×10 ³	1.43×10 ³	2.14×10 ³	2.86×10 ³	3.57×10 ³	4.29×10 ³	5.00×10 ³	5.72×10 ³	6.43×10 ³	7.15×10 ³

SCP※3

CMK2

CMA2

SCM

SCG

SCA2

SCS2

CKV2

CAV2・
COV/PIN2

SSD2

SSG

SSD

CAT

MDC2

MVC

SMG

MSD・
MSDG

FC※

STK

SRL3

SRG3

SRM3

SRT3

MRL2

MRG2

SM-25

緩衝器

FJ

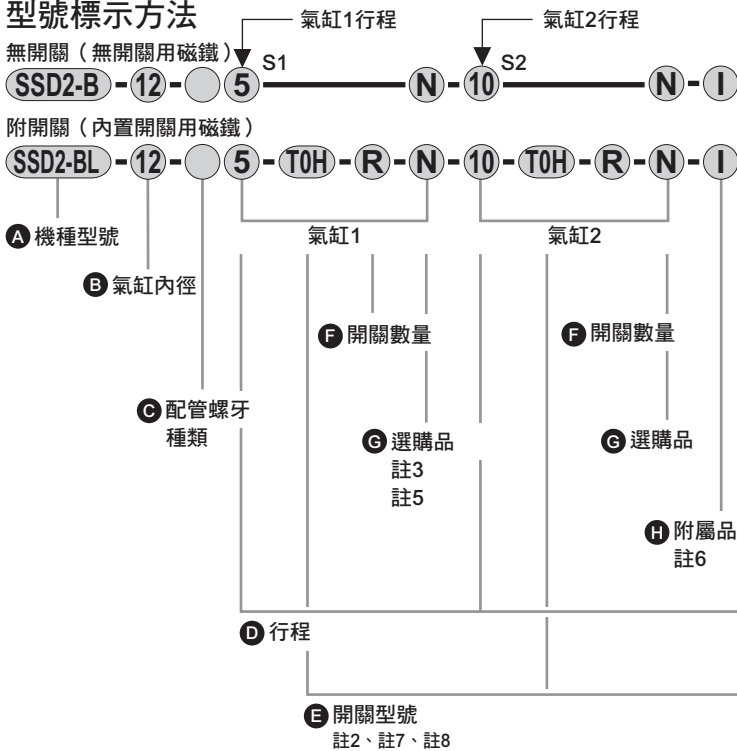
FK

調速閥

卷尾

SSD2-B Series

型號標示方法



選定型號時的注意事項

- 註1：如欲連結2個氣缸，需從氣缸2側進行連接。（請參閱外形尺寸圖）
 請注意安裝方法，決定氣缸1、2之順序。
- 註2：φ12、φ16無法配置T2YD※。此外，φ12~φ32無法配置T8※開關。
- 註3：φ12~φ25活塞桿材質標準配備為不鏽鋼。
 C形止環材質從鋼材質變為不鏽鋼材質。
 活塞桿前端外牙型所採用之螺帽材質為不鏽鋼。
- 註4：如欲瞭解產品系列與選購品的組合，請參閱第734、735頁。
- 註5：選購品記號「N」有S1側及S2側兩端的記號，其他選購品記號則僅標示S2側的記號。
- 註6：選定附屬品時，附2個。「IY」則各附1個。
- 註7：φ20的F型開關導線L型無法選擇小於15的行程。
- 註8：開關將添附於產品內一併出貨。如需組裝產品後出貨，請洽詢本公司。
- 註9：S1行程若低於下表時，適用之安裝螺絲長度將與標準型不同，詳情請洽詢本公司。

口徑	無開關	附開關
	S1行程	
φ20	10以下	-
φ25	5以下	-
φ32	5以下	-
φ50	5以下	-
φ63	15以下	5以下
φ80	20以下	10以下
φ100	10以下	-

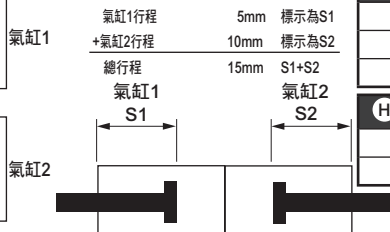
註10：F型開關導線長度5m為接單生產。

〈型號標示範例〉

SSD2-BL-12-5-T0H-R-N-10-T0H-R-N

機型：治具缸 背對背型

- B 氣缸內徑：φ12mm
 C 配管螺牙種類：Rc螺牙
 D 行程S1：5mm
 E 開關型號：有接點開關T0H、導線1m
 F 開關數量：活塞桿側附1個
 G 選購品：活塞桿前端外牙
 D 行程S2：10mm
 E 開關型號：有接點開關T0H、導線1m
 F 開關數量：活塞桿側附1個
 G 選購品：活塞桿前端外牙



記號	內容																					
A 機種型號																						
SSD2-B	複動、背對背型																					
SSD2-BL	複動、背對背型、附開關																					
B 氣缸內徑 (mm)																						
12	φ12																					
16	φ16																					
20	φ20																					
25	φ25																					
32	φ32																					
40	φ40																					
50	φ50																					
63	φ63																					
80	φ80																					
100	φ100																					
C 配管螺牙種類																						
無記號	Rc螺牙																					
NN	NPT螺牙 (φ32以上) (接單生產)																					
GN	G螺牙 (φ32以上) (接單生產)																					
D 行程 (mm)																						
詳情請參閱下一頁之行程表。																						
E 開關型號																						
導線	導線	接點	電壓	顯示	導線	氣缸內徑																
						AC	DC	12	16	20	25	32	40	50	63	80	100					
F2S※		無接點	●	單色顯示方式	2線			●	●													
F3S※			●		3線			●	●													
F2H※ F2V※			●		2線			●	●													
F3H※ F3V※		有接點	●	單色顯示方式 (PNP輸出) (接單生產)	3線			●	●													
F3PH※ F3PV※			●		3線			●	●													
F2YH※ F2YV※			●		2線			●	●													
F3YH※ F3YV※		無接點	●	雙色顯示方式	3線			●	●													
T0H※ T0V※			●		2線	●	●	●	●	●	●	●	●	●	●	●	●	●	●	●	●	
T5H※ T5V※			●		2線	●	●	●	●	●	●	●	●	●	●	●	●	●	●	●	●	●
T8H※ T8V※		有接點	●	單色顯示方式	2線			●	●													
T1H※ T1V※			●		2線			●	●													
T2H※ T2V※			●		2線			●	●													
T3H※ T3V※		無接點	●	單色顯示方式 (PNP輸出) (接單生產)	3線			●	●													
T3PH※ T3PV※			●		3線			●	●													
T2WH※ T2WV※			●		2線			●	●													
T2YH※ T2YV※		有接點	●	雙色顯示方式	2線			●	●													
T3WH※ T3WV※			●		3線			●	●													
T3YH※ T3YV※			●		3線			●	●													
T2YD※ -		無接點	●	雙色顯示方式 交流磁場用	2線			●	●													
T2YDT※ -			●		2線			●	●													
T2JH※ T2JV※			●		2線			●	●													
※導線長度																						
無記號	1m (標準)																					
3	3m (選購品)																					
5	5m (選購品)																					
註9																						
F 開關數量																						
R	活塞桿側附1個																					
H	頭蓋側附1個																					
D	附2個																					
G 選購品																						
無記號	活塞桿前端內牙																					
N	活塞桿前端外牙																					
M 註3	活塞桿材質 (不鏽鋼)																					
H 附屬品 (活塞桿前端外牙選擇「N」時可使用)																						
I	一山關節																					
Y	二山關節 (添附插銷及止環)																					

〔行程表〕

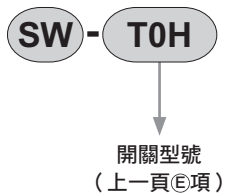
行程 (mm)	適用內徑									
	12	16	20	25	32	40	50	63	80	100
5	●	●	●	●	●	●				
10	●	●	●	●	●	●	●	●	●	●
15	●	●	●	●	●	●	●	●	●	●
20	●	●	●	●	●	●	●	●	●	●
25	●	●	●	●	●	●	●	●	●	●
30	●	●	●	●	●	●	●	●	●	●
35			●	●	●	●	●	●	●	●
40			●	●	●	●	●	●	●	●
45			●	●	●	●	●	●	●	●
50			●	●	●	●	●	●	●	●
75					●	●	●	●	●	●
100					●	●	●	●	●	●
最小行程 (mm) 註1	1									
最大行程 (mm)	30		50			100				
中間行程 註2	以1mm為單位									

註1：本公司不提供單色顯示方式附開關且小於5mm、雙色顯示方式、斷電延遲型、交流磁場用、附T1※、T8※開關且小於10mm的製作規格。

關於附開關最小行程，請參閱第874頁。

註2：中間行程的全長尺寸與其上方的標準行程尺寸相同。

開關單品型號標示方法

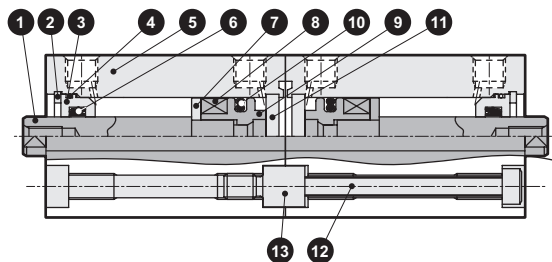


SCP※3
CMK2
CMA2
SCM
SCG
SCA2
SCS2
CKV2
CAV2・COVPIN2
SSD2
SSG
SSD
CAT
MDC2
MVC
SMG
MSD・MSDG
FC※
STK
SRL3
SRG3
SRM3
SRT3
MRL2
MRG2
SM-25
緩衝器
FJ
FK
調速閥
卷尾

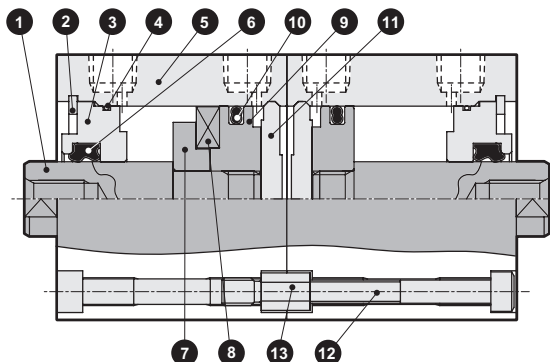
SSD2-B Series

內部結構及零件一覽表

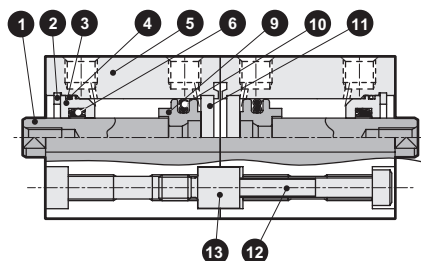
● SSD2-BL-12~25 (複動、背對背型、附開關)



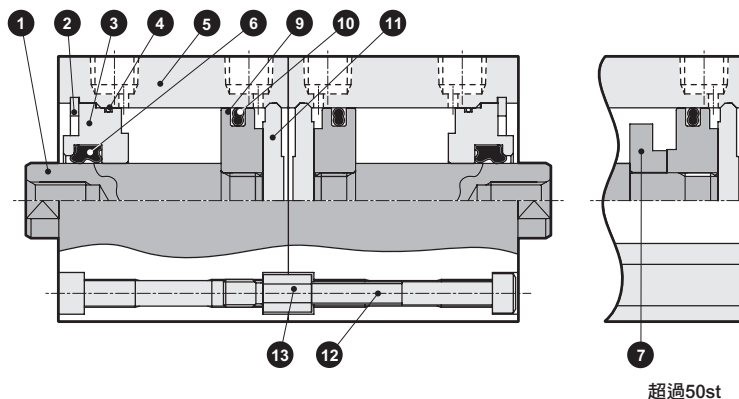
● SSD2-BL-32~50 (複動、背對背型、附開關)



● SSD2-B-12~25 (複動、背對背型)



● SSD2-B-32~50 (複動、背對背型)



編號	零件名稱	材質	備註	編號	零件名稱	材質	備註
1	活塞桿	φ 12~φ 25 : 不鏽鋼 φ 32~φ 50 : 鋼	φ 16~φ 50 工業用鍍鉻	8	磁鐵	塑料	
2	C形止環	鋼	磷酸鋅	9	活塞	鋁合金	鉻酸鹽
3	活塞桿金屬	特殊鋁	耐酸鋁	10	活塞墊圈	丁腈橡膠	
4	活塞桿金屬墊圈	丁腈橡膠		11	護蓋	φ 12~25 : 不鏽鋼 φ 32~φ 50 : 鋁合金	φ 32~φ 50 : 耐酸鋁
5	本體	鋁合金	硬質耐酸鋁	12	內六角螺栓	鋼	染黑
6	活塞桿墊圈	丁腈橡膠		13	連接器	鋼	鍍鋅
7	墊片	鋁合金	鉻酸鹽				

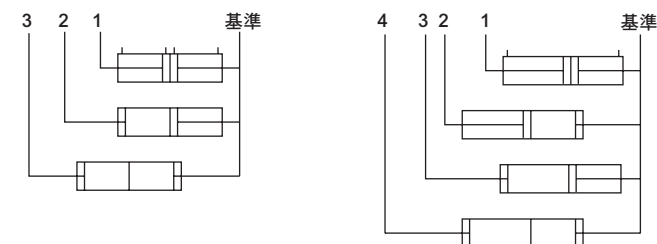
消耗性零件一覽表

氣缸內徑 (mm)	套件編號	消耗性零件編號
φ 12	SSD2-B-12K	4 6 10
φ 16	SSD2-B-16K	
φ 20	SSD2-B-20K	
φ 25	SSD2-B-25K	
φ 32	SSD2-B-32K	
φ 40	SSD2-B-40K	
φ 50	SSD2-B-50K	

SSD2-B使用範例

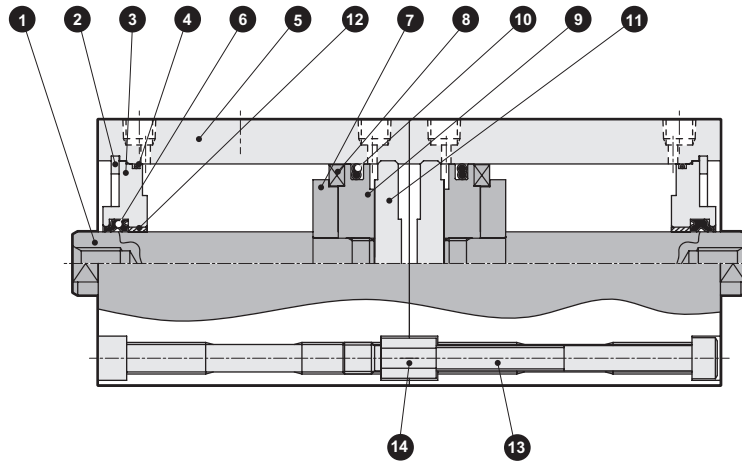
搭配同一種行程時。
將產生3種位置。

搭配不同行程時。
將產生4種位置。

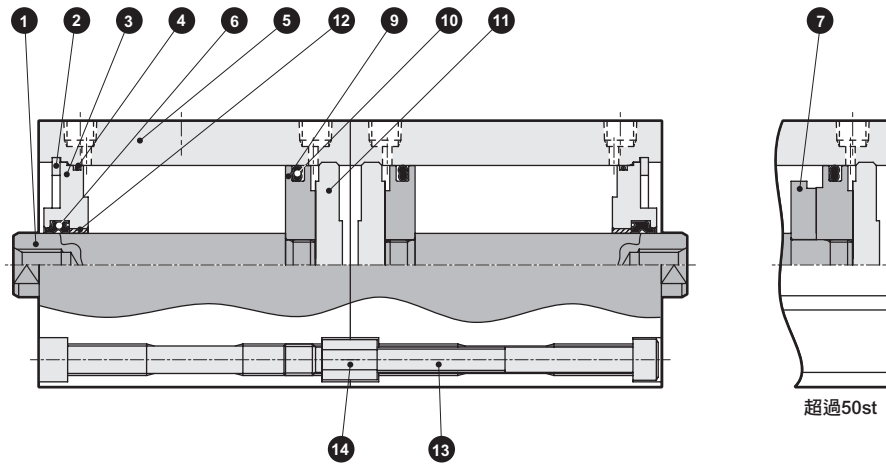


內部結構及零件一覽表

● SSD2-BL-63~100 (複動、背對背型、附開關)



● SSD2-B-63~100 (複動、背對背型)



編號	零件名稱	材質	備註	編號	零件名稱	材質	備註
1	活塞桿	鋼	工業用鍍鉻	8	磁鐵	塑料	
2	C形止環	鋼	磷酸鋅	9	活塞	鋁合金	鉻酸鹽
3	活塞桿金屬	鋁合金	鉻酸鹽	10	活塞墊圈	丁腈橡膠	
4	活塞桿金屬墊圈	丁腈橡膠		11	護蓋	鋁合金	耐酸鋁
5	本體	鋁合金	硬質耐酸鋁	12	軸套	無油乾式軸承	註1
6	活塞桿墊圈	丁腈橡膠		13	內六角螺栓	鋼	染黑
7	墊片	鋁合金	鉻酸鹽	14	連接器	鋼	鍍鋅

註1：銅離子防止處理規格所採用的材質為鋼。

消耗性零件一覽表

氣缸內徑 (mm)	套件編號	消耗性零件編號
φ 63	SSD2-B-63K	4 6 10
φ 80	SSD2-B-80K	
φ 100	SSD2-B-100K	

SCP※3

CMK2

CMA2

SCM

SCG

SCA2

SCS2

CKV2

CAV2・COVP/N2

SSD2

SSG

SSD

CAT

MDC2

MVC

SMG

MSD・MSDG

FC※

STK

SRL3

SRG3

SRM3

SRT3

MRL2

MRG2

SM-25

緩衝器

FJ

FK

調速閥

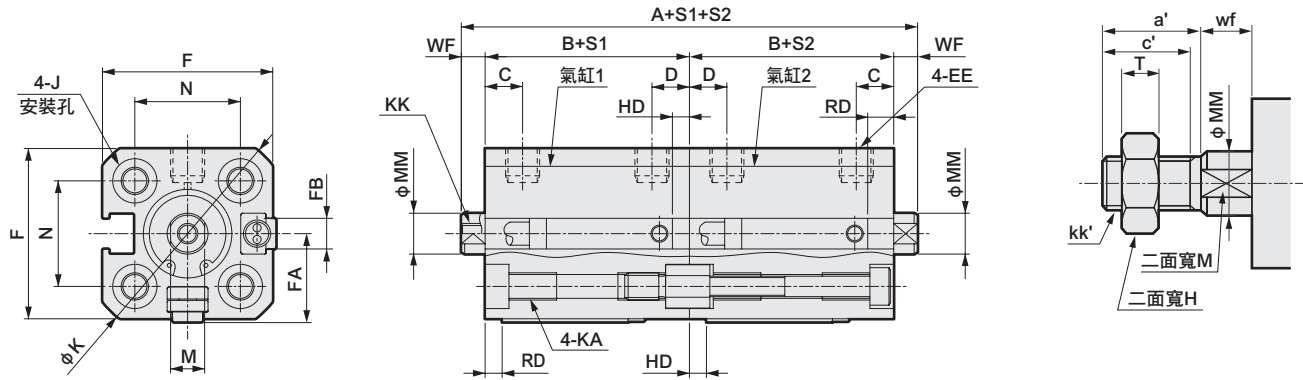
卷尾

SSD2-B Series

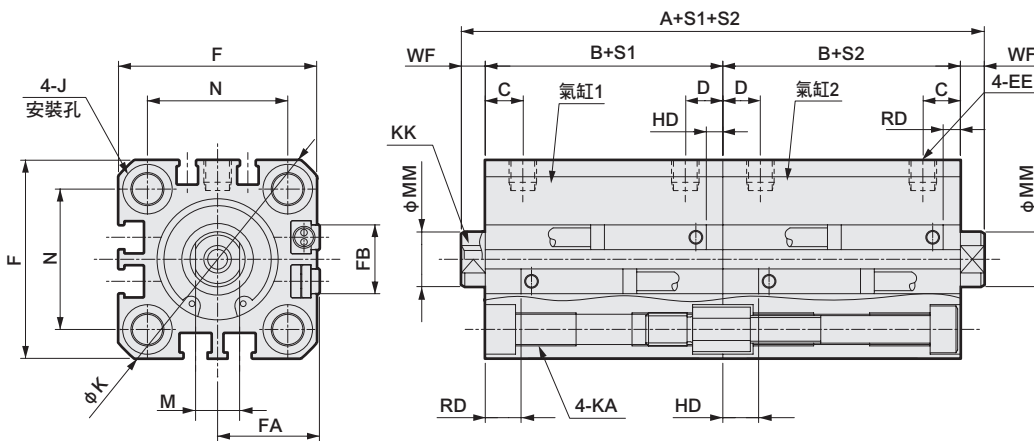
外形尺寸圖

● SSD2-BL-12、16 (附開關)

● 活塞桿前端外牙部



● SSD2-BL-25、32 (附開關)



記號	附開關及共用尺寸															
氣缸內徑 (mm)	A 註1	B 註1	C	D	EE	F	FA 註4	FB	J	K	KA	KK	M	MM	N	WF
φ 12	51	22	5.5	5.5	M5	25	13 (16.5)	4.5	6.5沉孔深度3.5	32	M4深度7	M3深度6	5	6	15.5	3.5
φ 16	51	22	5.5	5.5	M5	29	15 (18.5)	4.5	6.5沉孔深度3.5	38	M4深度7	M4深度8	6	8	20	3.5
φ 20	68	29.5	8	5.5	M5	36	18.5 (22)	12.5	9沉孔深度5.5	47	M6深度11	M5深度7	8	10	25.5	4.5
φ 25	75	32.5	11	6	M5	40	20.5 (24)	13.5	9沉孔深度5.5	51	M6深度11	M6深度12	10	12	28	5
開關尺寸	有接點T0H、T0V、T5H、T5V 註6		無接點T2H、T2V、T3H、T3V 註6		無接點T2WH、T2WV、T3WH、T3WV 註6		無接點F2H、F2V、F3H、F3V、F2YH、F2YV、F3YH、F3YV		無接點F2S、F3S							
氣缸內徑 (mm)	HD	RD	HD	RD	HD	RD	HD	RD	HD	RD						
φ 12	1.5	1.5	1.5	1.5	3.5	3.5										
φ 16	0	4	0	4.5	1	6										
φ 20	3	7.5	3	7.5	5	9.5	7.5	12	6.5	11						
φ 25	4	9.5	4	9.5	6	11.5	8.5	14	7.5	13						

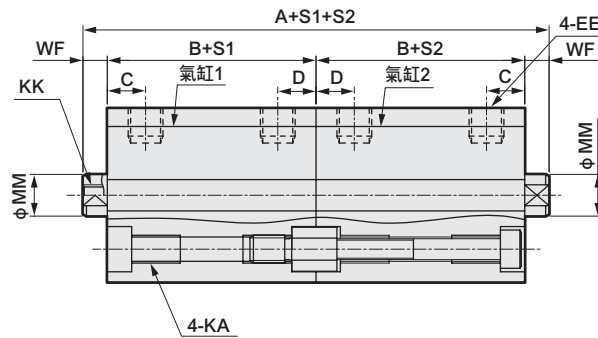
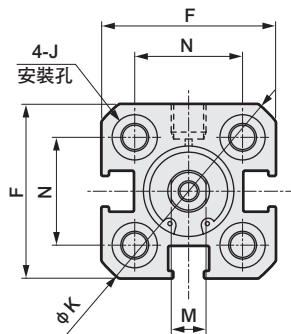
- 註1：計算中間行程時的A+S1+S2、B+S1、B+S2尺寸時，請勿將中間行程值加入行程中計算，只要將其上方的標準行程值納入計算即可。
 (範例) 中間行程為7mm時，請將標準行程10mm納入計算。
 註2：行程5時的HD、RD尺寸依每次設定而異，可能與本尺寸不同。
 註3：關於雙色顯示方式、斷電延遲型、交流磁場用、T1※、T8※開關的HD、RD尺寸及突出尺寸，請參閱第1028頁。
 註4：FA的()內所示尺寸為導線L型時的尺寸。
 註5：附屬品單品的外形尺寸圖，請參閱第1030~1033頁。
 註6：氣缸內徑φ 20、25的配管孔口面僅限安裝F型開關。

● 活塞桿前端外牙部

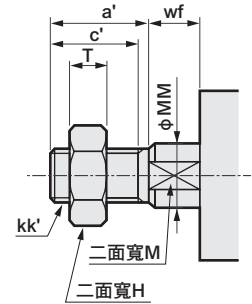
記號	a'	c'	H	kk'	M	MM	T	wf
氣缸內徑 (mm)								
φ 12	10.5	9	8	M5	5	6	3.2	3.5
φ 16	12	10	10	M6	6	8	3.6	3.5
φ 20	14	12	13	M8	8	10	5	4.5
φ 25	17.5	15	17	M10×1.25	10	12	6	5

外形尺寸圖

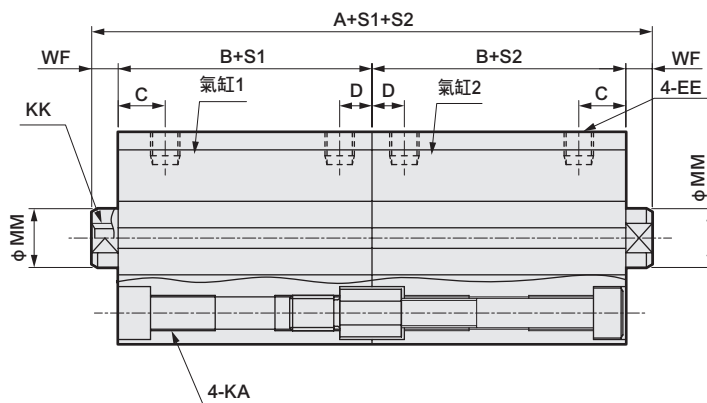
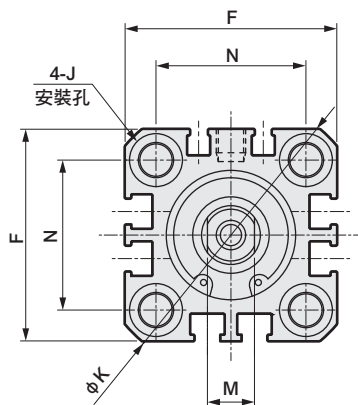
● SSD2-B-12、16 (無開關)



● 活塞桿前端外牙部



● SSD2-B-20、25 (無開關)



記號 氣缸內徑 (mm)	無開關及共用尺寸													
	A ^{註1}	B ^{註1}	C	D	EE	F	J	K	KA	KK	M	MM	N	WF
φ12	41	17	5.5	5.5	M5	25	6.5沉孔深度3.5	32	M4深度7	M3深度6	5	6	15.5	3.5
φ16	41	17	5.5	5.5	M5	29	6.5沉孔深度3.5	38	M4深度7	M4深度8	6	8	20	3.5
φ20	48	19.5	8	5.5	M5	36	9沉孔深度5.5	47	M6深度11	M5深度7	8	10	25.5	4.5
φ25	55	22.5	11	6	M5	40	9沉孔深度5.5	51	M6深度11	M6深度12	10	12	28	5

● 活塞桿前端外牙部

記號 氣缸內徑 (mm)	a'	c'	H	kk'	M	MM	T	wf
φ12	10.5	9	8	M5	5	6	3.2	3.5
φ16	12	10	10	M6	6	8	3.6	3.5
φ20	14	12	13	M8	8	10	5	4.5
φ25	17.5	15	17	M10×1.25	10	12	6	5

註1：計算中間行程時的A+S1+S2、B+S1、B+S2尺寸時，請勿將中間行程值加入行程中計算，只要將其上方的標準行程值納入計算即可。
 (範例) 當中間行程為7mm時，則必須將標準行程10mm納入計算。

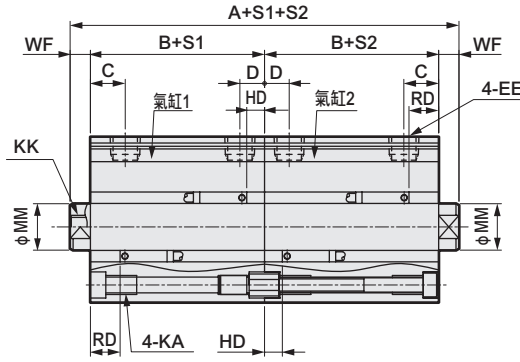
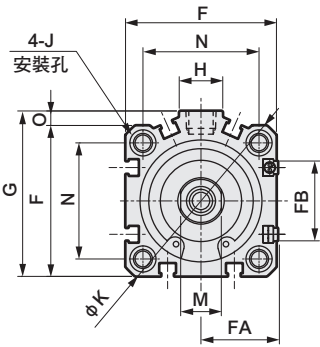
註2：附屬品單品的外形尺寸圖，請參閱第1030~1033頁。

- SCP※3
- CMK2
- CMA2
- SCM
- SCG
- SCA2
- SCS2
- CKV2
- CAV2・COV※IN2
- SSD2**
- SSG
- SSD
- CAT
- MDC2
- MVC
- SMG
- MSD・MSDG
- FC※
- STK
- SRL3
- SRG3
- SRM3
- SRT3
- MRL2
- MRG2
- SM-25
- 緩衝器
- FJ
- FK
- 調速閥
- 卷尾

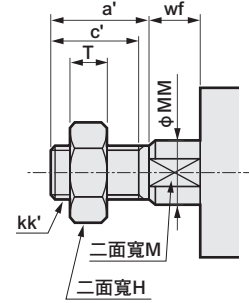
SSD2-B Series

外形尺寸圖

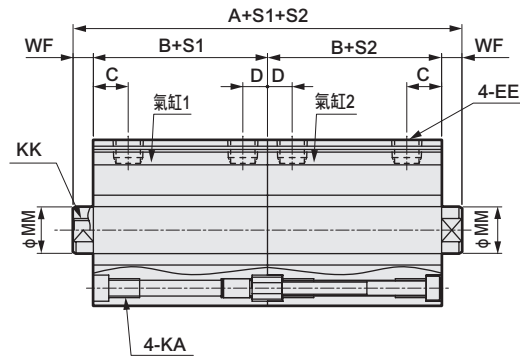
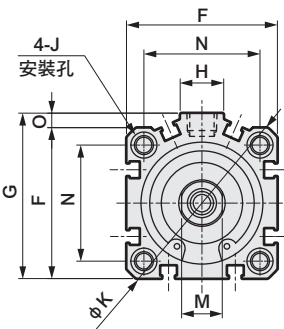
● SSD2-BL-32~100 (附開關)



● 活塞桿前端外牙部



● SSD2-B-32~100 (無開關)



記號	無開關		附開關及共用尺寸											
	A ^{註1 註6}	B ^{註1 註6}	A ^{註1}	B ^{註1}	C ^{註8}	D ^{註8}	EE	F	FA ^{註4}	FB	G	H	J	K
氣缸內徑 (mm)														
φ32	60 (80)	23 (33)	80	33	8 (10)	8 (5.5)	Rc1/8 ^{註7}	45	23 (26.5)	20.5	49.5	12.5	9沉孔深度5.5	60
φ40	73 (93)	29.5 (39.5)	93	39.5	12 (11.5)	8.5 (8)	Rc1/8	52	26.5 (30)	27.5	57	15	9沉孔深度5.5	69
φ50	77 (97)	30.5 (40.5)	97	40.5	10.5	10.5	Rc1/4	64	32.5 (36)	28.5	71	18	11沉孔深度6.5	86
φ63	88 (108)	36 (46)	108	46	13	11	Rc1/4	77	39 (42.5)	28.5	84	23	14沉孔深度9	103
φ80	107 (127)	43.5 (53.5)	127	53.5	16	13	Rc3/8	98	49.5 (53)	28.5	104	31	17.5沉孔深度11	132
φ100	130 (150)	53 (63)	150	63	23	15	Rc3/8	117	59 (62.5)	28.5	123.5	38	17.5沉孔深度11	156

記號	附開關及共用尺寸							有接點T0H、T0V、T5H、T5V		無接點T2H、T2V、T3H、T3V		無接點T2WH、T2WV、T3WH、T3WV	
	KA	KK	M	MM	N	O	WF	HD ^{註2}	RD ^{註2}	HD ^{註2}	RD ^{註2}	HD	RD
氣缸內徑 (mm)													
φ32	M6深度11	M8深度13	14	16	34	4.5	7	4	9.5	4	9.5	6	11.5
φ40	M6深度11	M8深度13	14	16	40	5	7	7	12	7	12	8.5	13.5
φ50	M8深度13	M10深度15	17	20	50	7	8	7.5	12.5	7.5	12.5	9	14
φ63	M10深度25	M10深度15	17	20	60	7	8	12.5	13	12.5	13	14	14.5
φ80	M12深度28	M16深度21	22	25	77	6	10	17.5	15.5	17.5	15.5	19	17
φ100	M12深度28	M20深度27	27	30	94	6.5	12	23	19.5	23	19.5	24.5	21

註1：計算中間行程時的A+S1+S2、B+S1、B+S2尺寸時，請勿將中間行程值加入行程中計算，只要將其上方的標準行程值納入計算即可。（範例）當中間行程為7mm時，則必須將標準行程10mm納入計算。

註2：行程5時的HD、RD尺寸依每次設定而異，可能與本尺寸不同。

註3：關於雙色顯示方式、斷電延遲型、交流磁場用、T1※、T8※開關的HD、RD尺寸及突出尺寸，請參閱第1028頁。

註4：FA的（ ）內所示尺寸為導線L型時的尺寸。

註5：附屬品單品的外形尺寸圖，請參閱第1030~1033頁。

註6：記號A、B的（ ）尺寸為行程超過50時的數值。

註7：無開關φ32行程5的孔口尺寸為M5。

註8：記號C、D欄的（ ）尺寸為無開關、行程5時的數值。

● 活塞桿前端外牙部

記號	a'	c'	H	kk'	M	MM	T	wf
氣缸內徑 (mm)								
φ32	23.5	20.5	22	M14×1.5	14	16	8	5
φ40	23.5	20.5	22	M14×1.5	14	16	8	5
φ50	28.5	26	27	M18×1.5	17	20	11	5
φ63	28.5	26	27	M18×1.5	17	20	11	5
φ80	35.5	32.5	32	M22×1.5	22	25	13	8
φ100	35.5	32.5	41	M26×1.5	27	30	16	8

SCP※3

CMK2

CMA2

SCM

SCG

SCA2

SCS2

CKV2

CAV2・
COVPIN2

SSD2

SSG

SSD

CAT

MDC2

MVC

SMG

MSD・
MSDG

FC※

STK

SRL3

SRG3

SRM3

SRT3

MRL2

MRG2

SM-25

緩衝器

FJ

FK

調速閥

卷尾



治具缸 複動、二段型

SSD2-W Series

- 氣缸內徑：φ 12、φ 16、φ 20、φ 25、φ 32、φ 40、φ 50、φ 63、φ 80、φ 100



規格

項目	SSD2-W SSD2-WL (附開關)											
	φ 12	φ 16	φ 20	φ 25	φ 32	φ 40	φ 50	φ 63	φ 80	φ 100		
氣缸內徑	mm	φ 12	φ 16	φ 20	φ 25	φ 32	φ 40	φ 50	φ 63	φ 80	φ 100	
動作方式		複動、二段型										
使用流體		壓縮空氣										
最高使用壓力	MPa	1.0 (註1)										
最低使用壓力	MPa	0.15					0.1					
耐壓力	MPa	1.6										
環境溫度	°C	-10~60 (避免結凍)										
連接口徑		M5			Rc1/8 (註2)			Rc1/4		Rc3/8		
行程容許差	mm	$S_1 = \begin{matrix} +1.0 \\ 0 \end{matrix}$					$S_2 = \begin{matrix} 0 \\ -1.5 \end{matrix}$					
使用活塞速度	m/s	50~500						50~300				
緩衝		無										
給油		不要 (給油時請使用渦輪機油ISO VG32)										
容許吸收能量	J	0.004	0.01	0.016	0.021	0.025	0.092	0.1	0.12	0.27	0.56	

註1：若S1和S2相同，最高使用壓力需設定為0.5MPa。

註2：無開關φ 32行程5的孔口尺寸為M5。

行程

氣缸內徑 (mm)	標準行程 (mm)	最大行程 (mm)	最小行程 (mm)
φ 12	5 · 10 · 15 · 20	30	1
φ 16	25 · 30		
φ 20	5 · 10 · 15 · 20 · 25	50	
φ 25			
φ 32			
φ 40			
φ 50	10 · 15 · 20 · 25	50	
φ 63			
φ 80			
φ 100			

註1：中間行程的製作規格間距為1mm。但全長尺寸與其上方的標準行程尺寸相同。

註2：附開關時請參閱下表。

附開關最小行程 (附2個開關)

氣缸內徑 (mm)	T0H/V·T5H/V	T2H/V·T3H/V
φ 12	10 (5)	5
φ 16		
φ 20		
φ 25		
φ 32		
φ 40		
φ 50		
φ 63		
φ 80		
φ 100		

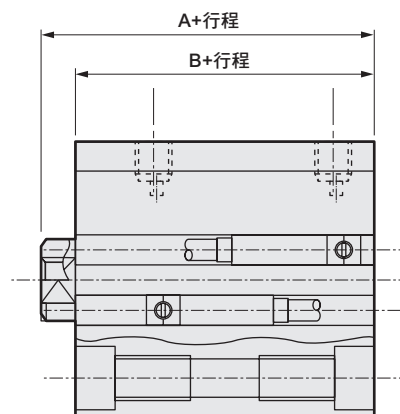
註1：本公司不提供雙色顯示方式、斷電延遲型、交流磁場用、T1※、T8※附開關且小於10mm的製作規格。

註2：() 內為活塞桿側附1個開關之數值。

中間行程

● SSD2-W系列

項目	標準品	
	標準行程本體墊片型	
型號標示	詳情請參閱型號標示方法。	
製作內容	在標準行程本體設置墊片，並且以1mm為行程製作單位。	
行程範圍	氣缸內徑	行程範圍
	12·16	1~29
	20~25	1~49
	32~100	1~99
型號標示範例	型號：SSD2-W-32-38 標準氣缸SSD2-W-32-40設置+2mm墊片後，行程變成38mm。 B+行程尺寸為63mm。	



開關規格 (F型開關)

● 單色/雙色顯示方式

項目	無接點2線式		無接點3線式		無接點2線式		無接點3線式		
	F2S		F3S		F2H·F2V	F2YH·F2YV	F3H·F3V	F3PH·F3PV (接單生產)	F3YH·F3YV
用途	可程式控制器專用		可程式控制器、繼電器用		可程式控制器專用		可程式控制器、繼電器用		
輸出方式	—		NPN輸出		—		NPN輸出	PNP輸出	NPN輸出
電源電壓	—		DC10~28V		—		DC10~28V	DC4.5~28V	DC10~28V
負載電壓	DC10~30V		DC30V以下		DC10~30V	DC24V±10%	DC30V以下		
負載電流	5~20mA		50mA以下		5~20mA		100mA以下	50mA以下	
顯示燈	LED (ON時亮燈)				黃色LED (ON時亮燈)	紅色/綠色 LED (ON時亮燈)	黃色LED (ON時亮燈)		紅色/綠色 LED (ON時亮燈)
漏電電流	1mA以下		10 μA以下		1mA以下		10 μA以下		
重量	g		1m : 10 3m : 29						

開關規格 (T型開關)

● 單色/雙色顯示方式/交流磁場用

項目	無接點2線式		無接點3線式				有接點2線式				無接點2線式				
	T1H·T1V	T2H·T2V T2JH·T2JV	T2YH· T2YV	T2WH· T2WV	T3H·T3V	T3PH·T3PV (接單生產)	T3YH· T3YV	T3WH· T3WV	T0H·T0V	T5H·T5V	T8H·T8V	T2YD			
用途	可程式繼電器、 小型電磁開關	可程式控制器專用		可程式控制器、繼電器用				可程式控制器、 繼電器用	可程式控制器、繼電器 IC通路(無顯示燈)、串聯連接用	可程式控制器、繼電器用		可程式 控制器專用			
輸出方式	—		NPN輸出	PNP輸出	NPN輸出	NPN輸出	—								
電源電壓	—		DC10~28V				—								
負載電壓	AC85~265V	DC10~30V	DC24V±10%	DC30V以下				DC12/24V	AC100/110V	DC5/12/24V	AC100/110V	DC12/24V	AC110V	AC220V	DC24V±10%
負載電流	5~100mA	5~20mA (註1)		100mA以下	50mA以下			5~50mA	7~20mA	50mA以下	20mA以下	5~50mA	7~20mA	7~10mA	5~20mA
顯示燈	LED (ON時亮燈)	LED (ON時亮燈)	紅色/綠色 LED (ON時亮燈)	紅色/綠色 LED (ON時亮燈)	LED (ON時亮燈)	黃色LED (ON時亮燈)	紅色/綠色 LED (ON時亮燈)	紅色/綠色 LED (ON時亮燈)	LED (ON時亮燈)	無顯示燈		LED (ON時亮燈)	LED (ON時亮燈)		紅色/綠色 LED (ON時亮燈)
漏電電流	AC100V時電流小於1mA AC200V時電流小於2mA	1mA以下			10 μA以下			0mA				1mA以下			
重量 g	1m : 33 3m : 87 5m : 142	1m : 18 3m : 49 5m : 80	1m : 33 3m : 87 5m : 142	1m : 18 3m : 49 5m : 80	1m : 18 3m : 49 5m : 80	1m : 33 3m : 87 5m : 142	1m : 18 3m : 49 5m : 80	1m : 18 3m : 49 5m : 80	1m : 18 3m : 49 5m : 80			1m : 33 3m : 87 5m : 142		1m : 61 3m : 166 5m : 272	

註1：上述負載電流的最大值：20mA，為溫度25°C時的數值。當開關使用環境溫度高於25°C時，電流將小於20mA。
(溫度到達60°C時，則電流為5~10mA。)

註2：交流磁場用開關(T2YD)於直流磁場環境下無法使用。

註3：如欲瞭解其他開關規格，請參閱卷尾第1頁。

註4：外形尺寸視開關型號而異。詳細內容請參閱卷尾第18、23頁。

氣缸重量表

(附開關重量係附2個氣缸開關之數值)

(單位：g)

行程 (mm)	5		10		15		20		25		30		35		40		45		50		75		100	
氣缸內徑 (mm)	無開關	附開關	無開關	附開關	無開關	附開關	無開關	附開關	無開關	附開關	無開關	附開關	無開關	附開關	無開關	附開關	無開關	附開關	無開關	附開關	無開關	附開關	無開關	附開關
φ 12	37	87	45	87	54	96	62	104	71	113	73	115	—	—	—	—	—	—	—	—	—	—	—	—
φ 16	49	105	60	105	70	115	81	126	92	137	103	148	—	—	—	—	—	—	—	—	—	—	—	—
φ 20	65	120	77	152	90	165	103	178	115	190	128	203	141	216	154	229	167	242	205	280	—	—	—	—
φ 25	90	181	105	196	121	212	137	228	163	244	168	259	184	275	200	291	216	307	231	322	—	—	—	—
φ 32	126	240	148	262	170	284	192	306	213	327	235	349	257	371	279	393	301	415	322	436	494	542	604	652
φ 40	189	332	216	359	242	385	269	412	296	439	322	465	348	491	375	518	401	544	478	571	646	695	776	825
φ 50	—	—	354	548	396	590	438	632	480	674	523	717	565	759	607	801	649	843	691	885	1038	1095	1248	1305
φ 63	—	—	543	822	598	877	653	932	708	987	763	1042	818	1097	874	1153	929	1208	984	1263	1474	1538	1749	1813
φ 80	—	—	1002	1415	1089	1502	1175	1588	1262	1675	1348	1961	1435	1848	1522	1935	1609	2022	1695	2108	2475	2541	2907	2973
φ 100	—	—	1558	2125	1672	2239	1785	2352	1899	2466	2013	2580	2127	2694	2240	2807	2354	2921	2468	3035	3531	3603	4098	4170

氣缸總重量

總重量=氣缸1重量+氣缸2重量。

<例：SSD-W-25-30-N-10-N總重量>

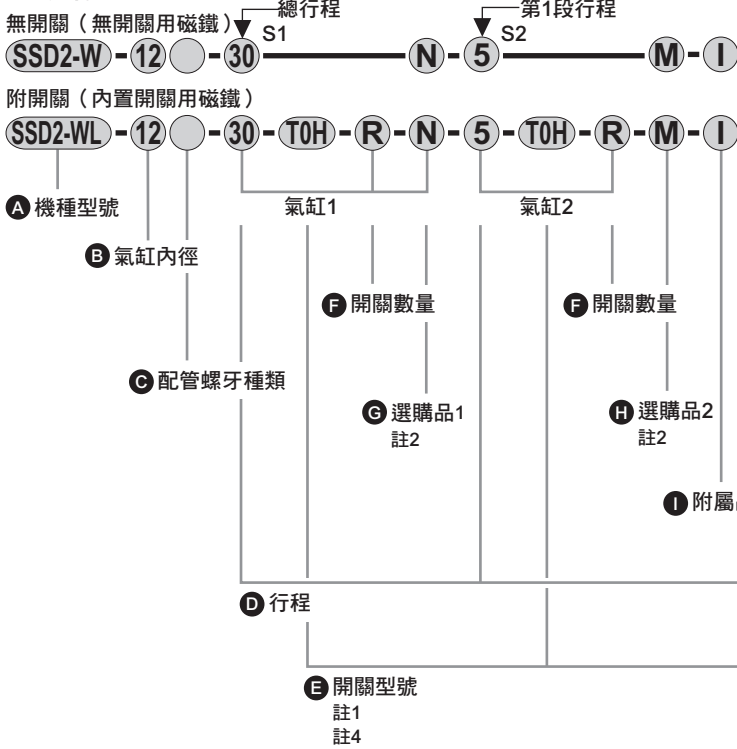
φ 25氣缸30行程的重量：.....①

φ 25且行程為10的重量：.....②

總重量=①+②=168g+105g=273g

SSD2-W Series

型號標示方法



選定型號時的注意事項

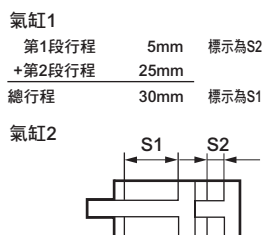
- 註1：φ12、φ16無法配置強磁場開關。此外，φ12~φ32型無法配置T8※開關。
 註2：φ12~φ25活塞桿材質標準配備為不鏽鋼。C形止環材質從鋼材質變為不鏽鋼材質。活塞桿前端外牙型所採用之螺帽材質為不鏽鋼。
 註3：如欲瞭解產品系列與選購品的組合，請參閱第734、735頁。
 註4：開關將添附於產品內一併出貨。如需組裝產品後出貨，請洽詢本公司。
 註5：F型開關導線長度5m為接單生產。

〈型號標示範例〉

SSD2-WL-12-30-T0H-R-N-5-T0H-R-I

機型：治具缸 二段型

- B 氣缸內徑：φ12mm
 C 配管螺牙種類：Rc螺牙
 D 總行程S1：30mm
 E 開關型號：有接點開關T0H、導線1m
 F 開關數量：活塞桿側附1個
 G 選購品1：活塞桿前端外牙
 D 第1段行程S2：5mm
 第2段行程：25mm
 E 開關型號：有接點開關T0H、導線1m
 F 開關數量：活塞桿側附1個
 I 附屬品：一山關節



記號	內容																			
A 機種型號																				
SSD2-W	複動、二段型																			
SSD2-WL	複動、二段型、附開關																			
B 氣缸內徑 (mm)																				
12	φ12																			
16	φ16																			
20	φ20																			
25	φ25																			
32	φ32																			
40	φ40																			
50	φ50																			
63	φ63																			
80	φ80																			
100	φ100																			
C 配管螺牙種類																				
無記號	Rc螺牙																			
NN	NPT螺牙 (φ32以上) (接單生產)																			
GN	G螺牙 (φ32以上) (接單生產)																			
D 行程 (mm)																				
詳情請參閱下一頁之行程表。																				
E 開關型號																				
導線	導線	接點	電壓	顯示	導線	氣缸內徑														
						AC	DC	12	16	20	25	32	40	50	63	80	100			
F2S※		無接點	●	單色顯示方式	2線			●	●											
F3S※			●		3線			●	●											
F2H※	F2V※		●		2線			●	●											
F3H※	F3V※		●		3線			●	●											
F3PH※	F3PV※	有接點	●	單色顯示方式 (ON輸出) (接單生產)	3線			●	●											
F2YH※	F2YV※		●		雙色顯示方式	2線			●	●										
F3YH※	F3YV※		●			3線			●	●										
T0H※	T0V※		●		●	單色顯示方式	2線	●	●	●	●	●	●	●	●	●	●	●	●	●
T5H※	T5V※	●	●	無顯示燈	2線	●	●	●	●	●	●	●	●	●	●	●	●	●	●	
T8H※	T8V※	●	●	單色顯示方式	2線					●	●	●	●	●	●	●	●	●	●	
T1H※	T1V※	無接點	●	單色顯示方式	2線	●		●	●	●	●	●	●	●	●	●	●	●	●	
T2H※	T2V※		●		2線	●		●	●	●	●	●	●	●	●	●	●	●	●	
T3H※	T3V※		●		3線	●		●	●	●	●	●	●	●	●	●	●	●	●	●
T3PH※	T3PV※		●		●	單色顯示方式 (ON輸出) (接單生產)	3線	●		●	●	●	●	●	●	●	●	●	●	●
T2WH※	T2WV※	無接點	●	雙色顯示方式	2線	●		●	●	●	●	●	●	●	●	●	●	●	●	
T2YH※	T2YV※		●		2線	●		●	●	●	●	●	●	●	●	●	●	●	●	
T3WH※	T3WV※		●		3線	●		●	●	●	●	●	●	●	●	●	●	●	●	●
T3YH※	T3YV※		●		3線	●		●	●	●	●	●	●	●	●	●	●	●	●	●
T2YD※	—	●	●	雙色顯示方式	2線			●	●	●	●	●	●	●	●	●	●	●		
T2YDT※	—	●	●	交流磁場用	2線			●	●	●	●	●	●	●	●	●	●	●		
T2JH※	T2JV※	●	●	單色顯示方式 斷電延遲型	2線			●	●	●	●	●	●	●	●	●	●	●		
無記號	1m (標準)																			
3	3m (選購品)																			
5	5m (選購品)																			
F 開關數量																				
R	活塞桿側附1個																			
H	頭蓋側附1個																			
D	附2個																			
G 選購品1																				
無記號	活塞桿前端內牙																			
N	活塞桿前端外牙																			
H 選購品2 註2																				
M	活塞桿材質 (不鏽鋼)																			
I 附屬品 (活塞桿前端外牙選擇「N」時可使用)																				
I	一山關節																			
Y	二山關節 (添附插銷及止環)																			

〔行程表〕

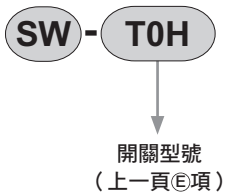
行程 (mm)	適用內徑										
	φ 12	φ 16	φ 20	φ 25	φ 32	φ 40	φ 50	φ 63	φ 80	φ 100	
標準行程	5	●	●	●	●	●	●				
	10	●	●	●	●	●	●	●	●	●	●
	15	●	●	●	●	●	●	●	●	●	●
	20	●	●	●	●	●	●	●	●	●	●
	25	●	●	●	●	●	●	●	●	●	●
	30	●	●	●	●	●	●	●	●	●	●
	35			●	●	●	●	●	●	●	●
	40			●	●	●	●	●	●	●	●
	45			●	●	●	●	●	●	●	●
	50			●	●	●	●	●	●	●	●
最小行程 (mm)	1										
最大行程 (mm)	30			50							
中間行程 註1	以1mm為單位										

註1：本公司不提供單色顯示方式附開關且小於5mm、雙色顯示、斷電延遲型、交流磁場用、附T1※、T8※開關且小於10mm的製作規格。

關於開關安裝數量與最小行程，請參閱第886頁。

註2：全長尺寸與其上方的標準行程尺寸相同。

開關單品型號標示方法



SCP※3

CMK2

CMA2

SCM

SCG

SCA2

SCS2

CKV2

CAV2・
COVPIN2**SSD2**

SSG

SSD

CAT

MDC2

MVC

SMG

MSD・
MSDG

FC※

STK

SRL3

SRG3

SRM3

SRT3

MRL2

MRG2

SM-25

緩衝器

FJ

FK

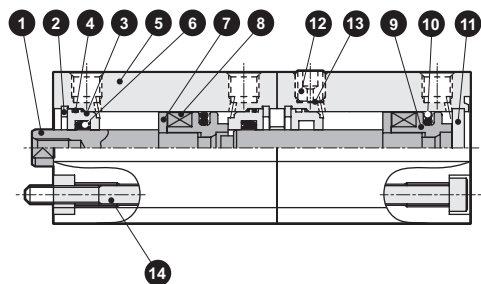
調速閥

卷尾

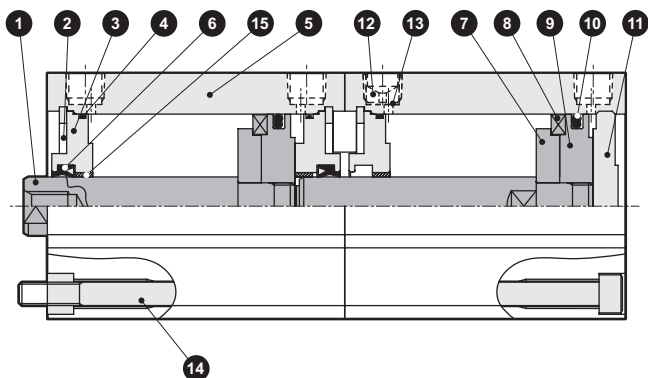
SSD2-W Series

內部結構及零件一覽表

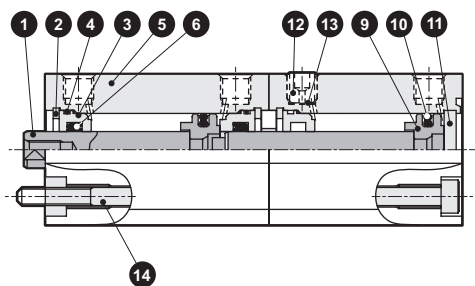
● SSD2-WL-12~50 (複動、二段型、附開關)



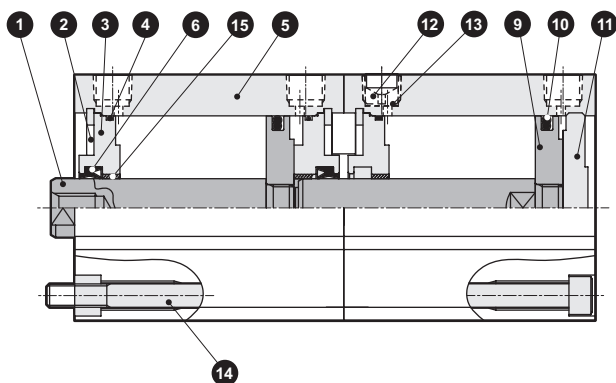
● SSD2-WL-63~100 (複動、二段型、附開關)



● SSD2-W-12~50 (複動、二段型)



● SSD2-W-63~100 (複動、二段型)



編號	零件名稱	材質	備註
1	活塞桿	φ 12~φ 25 : 不鏽鋼 φ 32~φ 100 : 鋼	φ 16~φ 100 工業用鍍鉻
2	C形止環	鋼	磷酸鋅
3	活塞桿金屬	φ 12~φ 50 : 特殊鋁材 φ 63~φ 100 : 鋁合金	φ 12~φ 50 : 耐酸鋁 φ 63~φ 100 : 鉻酸鹽
4	活塞桿金屬墊圈	丁腈橡膠	
5	本體	鋁合金	硬質耐酸鋁
6	活塞桿墊圈	丁腈橡膠	
7	墊片	鋁合金	鉻酸鹽
8	磁鐵	塑料	

編號	零件名稱	材質	備註
9	活塞	鋁合金	鉻酸鹽
10	活塞墊圈	丁腈橡膠	
11	護蓋	φ 12~25 : 不鏽鋼 φ 32~φ 100 : 鋁合金	φ 32~φ 100 耐酸鋁
12	埋栓	不鏽鋼	
13	不鏽鋼金網	不鏽鋼	
14	內六角螺栓	鋼	染黑
15	軸套	無油乾式軸承	

消耗性零件一覽表

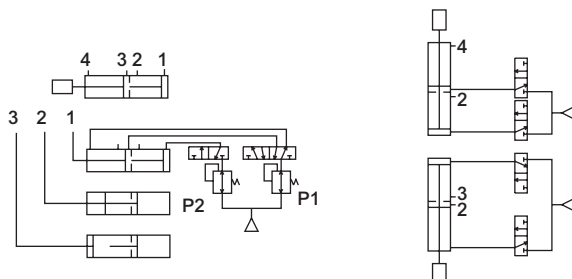
氣缸內徑 (mm)	套件編號	消耗性零件編號
φ 12	SSD2-W-12K	4 6 10
φ 16	SSD2-W-16K	
φ 20	SSD2-W-20K	
φ 25	SSD2-W-25K	
φ 32	SSD2-W-32K	
φ 40	SSD2-W-40K	
φ 50	SSD2-W-50K	
φ 63	SSD2-W-63K	
φ 80	SSD2-W-80K	
φ 100	SSD2-W-100K	

SSD2-W使用範例

壓力設定標準為P2>P1。

- 第1段推出
在孔口4加壓的狀態下對孔口1加壓。
- 第2段推出
在孔口1加壓的狀態下對孔口3加壓。

在某些負載方向下，可能不會出現P2=P1的情形。若因負載自然落下而使用單動氣缸時，上圖中的孔口2、4以及下圖所示的孔口2、3將用來當作呼吸孔口。
基本上來說，孔口2雖然不需要配管，但已安裝好附濾網埋栓。

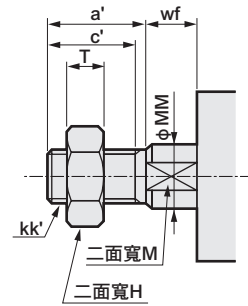
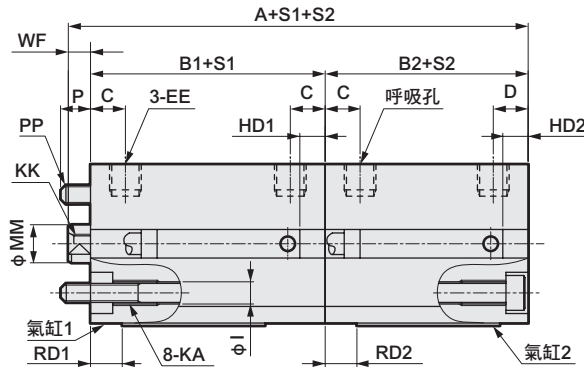
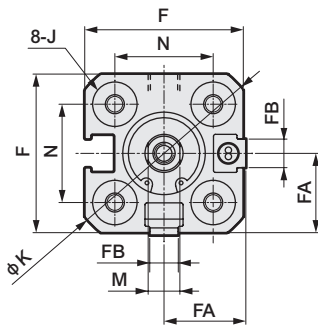


外形尺寸圖

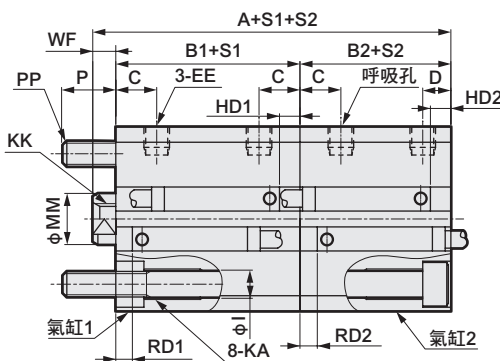
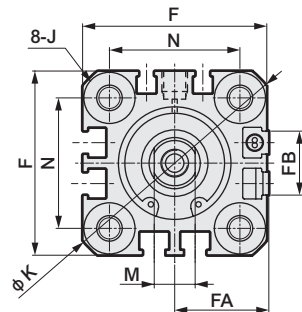
● SSD2-WL-12~25 (附開關T0H/V、T5H/V、T2H/V、T3H/V)

● 活塞桿前端外牙部

φ12・φ16



φ20・φ25



記號		附開關及共用尺寸																			
氣缸內徑 (mm)		A	B1	B2	C	D	EE	F	FA ^{註4}	FB	I	J	K	KA	KK	M	MM	N	WF	P	PP
φ12		52.5	27	22	5.5	5.5	M5	25	13 (16.5)	4.5	3.5	6.5沉孔深度3.5	32	M4深度7	M3深度6	5	6	15.5	3.5	4.5	M3
φ16		52.5	27	22	5.5	5.5	M5	29	15 (18.5)	4.5	3.5	6.5沉孔深度3.5	38	M4深度7	M4深度8	6	8	20	3.5	4.5	M3
φ20		70	36	29.5	8	5.5	M5	36	18.5 (22)	12.5	5.5	9沉孔深度5.5	47	M6深度11	M5深度7	8	10	25.5	4.5	10	M5
φ25		76.5	39	32.5	11	6	M5	40	20.5 (24)	13.5	5.5	9沉孔深度5.5	51	M6深度11	M6深度12	10	12	28	5	9	M5
開關尺寸		有接點T0H、T0V、T5H、T5V					無接點T2H、T2V、T3H、T3V					無接點T2WH、T2WV、T3WH、T3WV									
氣缸內徑 (mm)		RD1、RD2		HD1	HD2	RD1、RD2		HD1	HD2	RD1、RD2		HD1	HD2								
φ12		1.5		6.5	1.5	1.5		6.5	1.5	3.5		8.5	3.5								
φ16		3.5		4.5	0	3.5		4.5	0	5.5		6.5	1.5								
φ20		7.5		9.5	3	7.5		9.5	3	9.5		11.5	5								
φ25		9.5		10.5	4	9.5		10.5	4	11.5		12.5	6								
開關尺寸		無接線F2H/F2V、F3H/F3V、F2YH/F2YV、F3YH/F3YV					無接線F2S、F3S														
氣缸內徑 (mm)		RD1、RD2		HD1	HD2	RD1、RD2		HD1	HD2												
φ12		/		/	/	/		/	/												
φ16		/		/	/	/		/	/												
φ20		12		14	7.5	11		13	6.5												
φ25		14		15	8.5	13		14	7.5												

註1：計算中間行程的A+S1+S2、B1+S1、B2+S2尺寸時，請勿將中間行程的數值加入行程中計算，只要將其上方的標準行程值納入計算即可。

(範例) 中間行程為7mm時，請將標準行程10mm納入計算。

註2：行程5時的HD、RD尺寸依每次設定而異，可能與本尺寸不同。

註3：關於雙色顯示方式、斷電延遲型、交流磁場用、T1※、T8※開關的HD、RD尺寸及突出尺寸，請參閱第1028頁。

註4：FA的()內所示尺寸為導線L型時的尺寸。

註5：附屬品單品的外形尺寸圖，請參閱第1030~1033頁。

註6：氣缸內徑φ20、25的配管孔口面僅限安裝F型開關。

● 活塞桿前端外牙部

記號	a'	c'	H	kk'	M	MM	T	wf
氣缸內徑 (mm)								
φ12	10.5	9	8	M5	5	6	3.2	3.5
φ16	12	10	10	M6	6	8	3.6	3.5
φ20	14	12	13	M8	8	10	5	4.5
φ25	17.5	15	17	M10×1.25	10	12	6	5

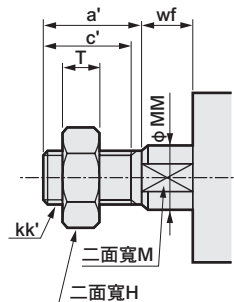
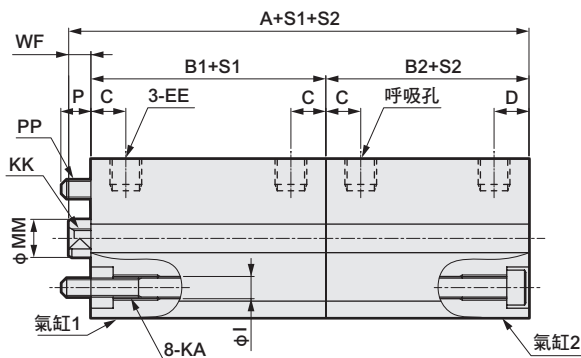
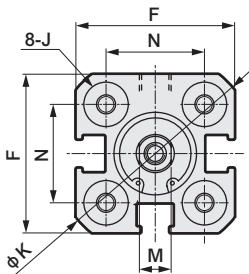
SCP※3
CMK2
CMA2
SCM
SCG
SCA2
SCS2
CKV2
CAV2・COVPIN2
SSD2
SSG
SSD
CAT
MDC2
MVC
SMG
MSD・MSDG
FC※
STK
SRL3
SRG3
SRM3
SRT3
MRL2
MRG2
SM-25
緩衝器
FJ
FK
調速閥
卷尾

外形尺寸圖

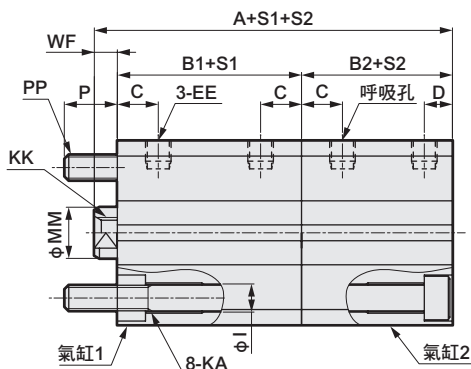
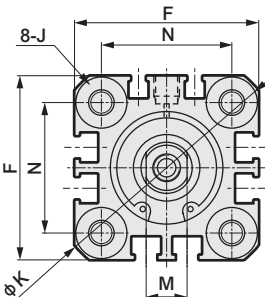
● SSD2-W-12~25 (無開關)

● 活塞桿前端外牙部

φ 12 • φ 16



φ 20 • φ 25



記號	無開關及共用尺寸																		
	A	B1	B2	C	D	EE	F	I	J	K	KA	KK	M	MM	N	WF	P	PP	
氣缸內徑 (mm)																			
φ 12	42.5	22	17	5.5	5.5	M5	25	3.5	6.5沉孔深度3.5	32	M4深度7	M3深度6	5	6	15.5	3.5	4.5	M3	
φ 16	42.5	22	17	5.5	5.5	M5	29	3.5	6.5沉孔深度3.5	38	M4深度7	M4深度8	6	8	20	3.5	4.5	M3	
φ 20	50	26	19.5	8	5.5	M5	36	5.5	9沉孔深度5.5	47	M6深度11	M5深度7	8	10	25.5	4.5	10	M5	
φ 25	56.5	29	22.5	11	6	M5	40	5.5	9沉孔深度5.5	51	M6深度11	M6深度12	10	12	28	5	9	M5	

● 活塞桿前端外牙部

記號	a'	c'	H	kk'	M	MM	T	wf
氣缸內徑 (mm)								
φ 12	10.5	9	8	M5	5	6	3.2	3.5
φ 16	12	10	10	M6	6	8	3.6	3.5
φ 20	14	12	13	M8	8	10	5	4.5
φ 25	17.5	15	17	M10×1.25	10	12	6	5

註1：計算中間行程A+S1+S2、B1+S1、B2+S2時，請勿將中間行程的數值加入行程中計算，只要將其上方的標準行程值納入計算即可。

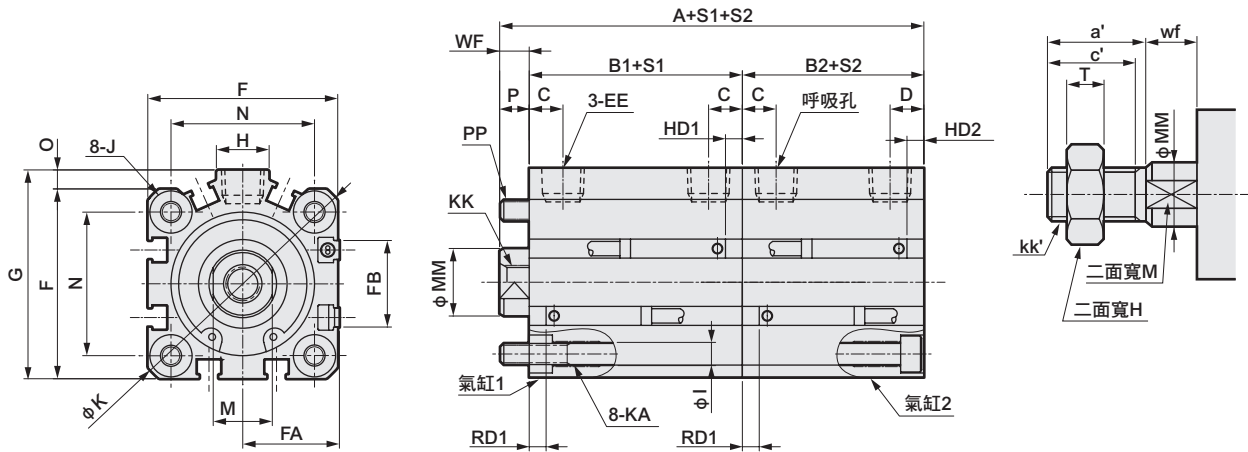
(範例)當中間行程為7mm時，則必須將標準行程10mm納入計算。

註2：附屬品單品的外形尺寸圖，請參閱第1030~1033頁。

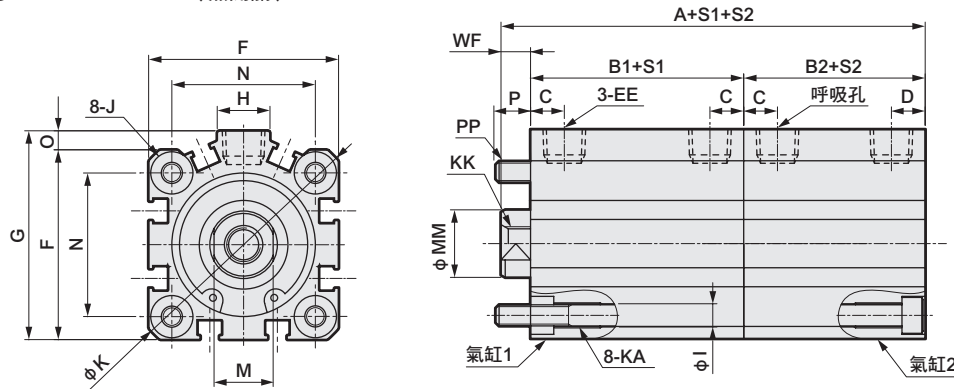
外形尺寸圖

● SSD2-WL-32~100 (附開關T0H/V、T5H/V、T2H/V、T3H/V)

● 活塞桿前端外牙部



● SSD2-W-32~100 (無開關)



記號	無開關			附開關及共用尺寸																						
	A	B1	B2	A	B1	B2	C ^{註3}	D ^{註3}	EE	F	FA ^{註4}	FB	G	H	I	J	K	KA	KK	M	MM	N	O	WF	P	PP
φ 32	60.5	30.5	23	80.5	40.5	33	8 (11)	8 (5.5)	Rc1/8 ^{註5}	45	23 (26.5)	20.5	49.5	12.5	5.5	9沉孔 深度5.5	60	M6深度11	M8深度13	14	16	34	4.5	7	7	M5
φ 40	76.5	40	29.5	96.5	50	39.5	12 (11.5)	8.5 (8)	Rc1/8	52	26.5 (30)	27.5	57	15	5.5	9沉孔 深度5.5	69	M6深度11	M8深度13	14	16	40	5	7	6	M5
φ 50	79	40.5	30.5	99	50.5	40.5	10.5	10.5	Rc1/4	64	32.5 (36)	28.5	71	18	6.9	11沉孔 深度6.5	86	M8深度13	M10深度15	17	20	50	7	8	10.5	M6
φ 63	86	42	36	106	52	46	13	11	Rc1/4	77	39 (42.5)	28.5	84	23	8.7	14沉孔 深度9	103	M10深度25	M10深度15	17	20	60	7	8	11	M8
φ 80	104.5	51	43.5	124.5	61	53.5	16	13	Rc3/8	98	49.5 (53)	28.5	104	31	10.5	17.5沉孔 深度11	132	M12深度28	M16深度21	22	25	77	6	10	11.5	M10
φ 100	125.5	60.5	53	145.5	70.5	63	23	15	Rc3/8	117	59 (62.5)	28.5	123.5	38	10.5	17.5沉孔 深度11	156	M12深度28	M20深度27	27	30	94	6.5	12	12.5	M10
開關尺寸	有接點T0H、T0V、T5H、T5V				無接點T2H、T2V、T3H、T3V				無接點T2WH、T2WV、T3WH、T3WV																	
	RD1、RD2	HD1	HD2		RD1、RD2	HD1	HD2		RD1、RD2	HD1	HD2															
φ 32	10	11.5	4		10	11.5	4		12	13.5	6															
φ 40	13	18	7.5		13	18	7.5		15	20	9.5															
φ 50	13	18.5	8.5		13	18.5	8.5		15	20.5	10.5															
φ 63	13.5	19.5	13.5		13.5	19.5	13.5		15.5	21.5	15.5															
φ 80	16	26	18.5		16	26	18.5		18	28	20.5															
φ 100	20.5	31.5	24		20.5	31.5	24		22.5	33.5	26															

註1：計算中間行程的A+S1+S2、B1+S1、B2+S2尺寸時，請勿將中間行程的數值加入行程中計算，只要將其上方的標準行程值納入計算即可。
 (範例) 當中間行程為7mm時，則必須將標準行程10mm納入計算。

註2：行程5時的HD、RD尺寸依每次設定而異，可能與本尺寸不同。

註3：關於雙色顯示方式、斷電延遲型、交流磁場用、T1※、T8※開關的HD、RD尺寸及突出尺寸，請參閱第1028頁。

註4：FA的()內所示尺寸為導線L型時的尺寸。

註5：附屬品單品的外形尺寸圖，請參閱第1030~1033頁。

註6：記號A、B的()尺寸為行程超過50時的數值。

註7：無開關φ 32行程5的孔口尺寸為M5。

註8：記號C、D欄的()尺寸為無開關、行程5時的數值。

● 活塞桿前端外牙部

記號	a'	c'	H	kk'	M	MM	T	wf
φ 32	23.5	20.5	22	M14×1.5	14	16	8	5
φ 40	23.5	20.5	22	M14×1.5	14	16	8	5
φ 50	28.5	26	27	M18×1.5	17	20	11	5
φ 63	28.5	26	27	M18×1.5	17	20	11	5
φ 80	35.5	32.5	32	M22×1.5	22	25	13	8
φ 100	35.5	32.5	41	M26×1.5	27	30	16	8

SCP※3

CMK2

CMA2

SCM

SCG

SCA2

SCS2

CKV2

CAV2・COV/PIN2

SSD2

SSG

SSD

CAT

MDC2

MVC

SMG

MSD・MSDG

FC※

STK

SRL3

SRG3

SRM3

SRT3

MRL2

MRG2

SM-25

緩衝器

FJ

FK

調速閥

卷尾

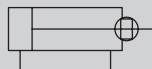


治具缸 複動、止轉型

SSD2-M Series

- 氣缸內徑：φ 12、φ 16、φ 20、φ 25
φ 32、φ 40、φ 50、φ 63

JIS記號



規格

項目	SSD2-M SSD2-ML (附開關)								
	mm	φ 12	φ 16	φ 20	φ 25	φ 32	φ 40	φ 50	φ 63
氣缸內徑	mm	φ 12	φ 16	φ 20	φ 25	φ 32	φ 40	φ 50	φ 63
動作方式		複動型							
使用流體		壓縮空氣							
最高使用壓力	MPa	1.0							
最低使用壓力	MPa	0.1							0.05
耐壓力	MPa	1.6							
環境溫度	°C	-10~60 (避免結凍)							
連接口徑		M5				Rc1/8 註1		Rc1/4	
行程容許差	mm	+1.0 0							
使用活塞速度	m/s	50~500							50~300
緩衝		無							
給油		不要 (給油時請使用渦輪機油1級ISO VG32)							
不旋轉精度 (註2)		±1°			±0.7°			±0.8°	
容許吸收能量	J	0.004	0.01	0.016	0.021	0.025	0.092	0.1	0.12

註1：無開關 φ 32行程5的孔口尺寸為M5。

註2：為引入端的初始值。

行程

氣缸內徑 (mm)	標準行程 (mm)	最大行程 (mm)	最小行程 (mm)
φ 12	5 • 10 • 15 • 20	30	1
φ 16	25 • 30		
φ 20	5 • 10 • 15 • 20 • 25	50	
φ 25	30 • 35 • 40 • 45 • 50	100	
φ 32	5 • 10 • 15 • 20 • 25 • 30 •		
φ 40	35 • 40 • 45 • 50 • 75 • 100		
φ 50	10 • 15 • 20 • 25 • 30		
φ 63	35 • 40 • 45 • 50 • 75 • 100		

註1：使用附開關型時，請參閱附開關最小行程表。

附開關最小行程 (附2個開關)

氣缸內徑 (mm)	T0H/V • T5H/V	T2H/V • T3H/V
φ 12	10 (5)	5
φ 16		
φ 20		
φ 25		
φ 32		
φ 40		
φ 50		
φ 63		

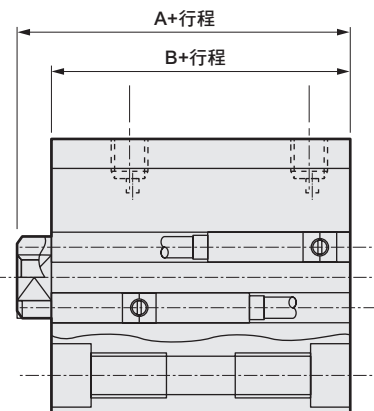
註1：雙色顯示方式、斷電延遲型、交流磁場用、T1※、T8※本公司不提供附開關且行程小於10mm等製作規格。

註2：() 內為活塞桿側附1個開關之數值。

中間行程

● SSD2-M系列

項目	標準品	
	標準行程本體墊片型	
型號標示	詳情請參閱型號標示方法。	
製作內容	在標準行程本體設置墊片，並且以1mm為行程製作單位。	
行程範圍	氣缸內徑	行程範圍
	12•16	1~29
	20~25	1~49
	32~63	1~99
型號標示範例	型號：SSD2-M-32-38 標準氣缸SSD2-W-32-40設置+2mm墊片後，行程變成38mm。 B+行程尺寸為72mm。	



開關規格 (F型開關)

● 單色/雙色顯示方式

項目	無接點2線式		無接點3線式		無接點2線式		無接點3線式				
	F2S		F3S		F2H·F2V		F2YH·F2YV		F3H·F3V	F3PH·F3PV (接單生產)	F3YH·F3YV
用途	可程式控制器專用		可程式控制器、繼電器用		可程式控制器專用		可程式控制器、繼電器用				
輸出方式	—		NPN輸出		—		NPN輸出		PNP輸出	NPN輸出	
電源電壓	—		DC10~28V		—		DC10~28V		DC4.5~28V	DC10~28V	
負載電壓	DC10~30V		DC30V以下		DC10~30V		DC24V±10%		DC30V以下		
負載電流	5~20mA		50mA以下		5~20mA		100mA以下		50mA以下		
顯示燈	LED (ON時亮燈)				黃色LED (ON時亮燈)		紅色/綠色 LED (ON時亮燈)		黃色LED (ON時亮燈)		紅色/綠色 LED (ON時亮燈)
漏電電流	1mA以下		10μA以下		1mA以下		10μA以下				
重量	g				1m : 10		3m : 29				

開關規格 (T型開關)

● 單色/雙色顯示方式/交流磁場用

項目	無接點2線式		無接點2線式		無接點3線式				有接點2線式				無接點2線式					
	T1H·T1V		T2H·T2V T2JH·T2JV	T2YH· T2YV	T2WH· T2WV	T3H·T3V	T3PH·T3PV (接單生產)	T3YH· T3YV	T3WH· T3WV	T0H·T0V		T5H·T5V		T8H·T8V		T2YD		
用途	可程式控制器、 小型電磁開關		可程式控制器專用		可程式控制器、繼電器用				可程式控制器、 繼電器用		可程式控制器、繼電器 IC選路(無顯示燈)、串聯連接用		可程式控制器、繼電器用		可程式 控制器專用			
輸出方式	—		—		NPN輸出		PNP輸出	NPN輸出	NPN輸出	—								
電源電壓	—		—		DC10~28V				—				—		—			
負載電壓	AC85~265V		DC10~30V		DC24V±10%		DC30V以下				DC12/24V	AC100/110V	DC5/12/24V	AC100/110V	DC12/24V	AC110V	AC220V	DC24V±10%
負載電流	5~100mA		5~20mA (註1)		100mA以下		50mA以下		5~50mA		7~20mA	50mA以下	20mA以下	5~50mA	7~20mA	7~10mA	5~20mA	
顯示燈	LED (ON時亮燈)	LED (ON時亮燈)	紅色/綠 色LED (ON時亮燈)	紅色/綠色 LED (ON時亮燈)	LED (ON時亮燈)	黃色LED (ON時亮燈)	紅色/綠色 LED (ON時亮燈)	紅色/綠色 LED (ON時亮燈)	LED (ON時亮燈)		無顯示燈		LED (ON時亮燈)		紅色/綠色 LED (ON時亮燈)			
漏電電流	AC100V時電流小於1mA AC200V時電流小於2mA		1mA以下		10μA以下				0mA				1mA以下					
重量	1m : 33 3m : 87 5m : 142	1m : 18 3m : 49 5m : 80	1m : 33 3m : 87 5m : 142	1m : 18 3m : 49 5m : 80	1m : 18 3m : 49 5m : 80	1m : 33 3m : 87 5m : 142	1m : 18 3m : 49 5m : 80	1m : 33 3m : 87 5m : 80	1m : 18 3m : 49 5m : 80		1m : 18 3m : 49 5m : 80		1m : 33 3m : 87 5m : 142		1m : 61 3m : 166 5m : 272			

註1：上述負載電流的最大值：20mA，為溫度25°C時的數值。當開關使用環境溫度高於25°C時，電流將小於20mA。
(溫度到達60°C時，則電流為5~10mA。)

註2：交流磁場用開關 (T2YD) 於直流磁場環境下無法使用。

註3：如欲瞭解其他開關規格，請參閱卷尾第1頁。

註4：外形尺寸視開關型號而異。詳細內容請參閱卷尾第18、23頁。

氣缸重量表 (附開關重量係附2個氣缸開關之數值)

(單位：g)

行程 (mm)	5		10		15		20		25		30		35		40		45		50		75		100	
氣缸內徑 (mm)	無開關	附開關	無開關	附開關	無開關	附開關	無開關	附開關	無開關	附開關	無開關	附開關	無開關	附開關	無開關	附開關	無開關	附開關	無開關	附開關	無開關	附開關	無開關	附開關
φ 12	44	94	52	94	61	103	69	11	78	120	80	122	—	—	—	—	—	—	—	—	—	—	—	—
φ 16	58	114	69	114	79	124	90	135	101	146	112	157	—	—	—	—	—	—	—	—	—	—	—	—
φ 20	76	131	88	163	101	176	114	189	126	201	139	214	152	227	165	240	178	253	191	266	—	—	—	—
φ 25	102	193	117	208	133	224	149	240	165	256	180	271	196	287	212	303	228	319	243	334	—	—	—	—
φ 32	166	280	188	302	210	324	232	346	253	367	275	389	297	411	319	433	341	455	362	476	575	583	682	691
φ 40	—	—	210	353	237	380	263	406	290	433	317	460	343	486	370	513	396	539	423	566	683	698	815	831
φ 50	—	—	341	535	383	577	425	619	467	661	509	703	552	746	594	788	636	830	678	872	1065	1082	1275	1292
φ 63	—	—	507	786	562	841	617	896	672	951	727	1006	782	1061	837	1116	893	1172	948	1227	1478	1502	1753	1777

理論推力表

(單位：N)

氣缸內徑 (mm)	動作方向	使用壓力 MPa										
		0.1	0.15	0.2	0.3	0.4	0.5	0.6	0.7	0.8	0.9	1.0
φ 12	Push	11.3	17.0	22.6	33.9	45.2	56.5	67.9	79.2	90.5	1.02×10 ²	1.13×10 ²
	Pull	8.48	12.7	17.0	25.4	33.9	42.4	50.9	59.4	67.9	76.3	84.8
φ 16	Push	20.1	30.2	40.2	60.3	80.4	1.01×10 ²	1.21×10 ²	1.41×10 ²	1.61×10 ²	1.81×10 ²	2.01×10 ²
	Pull	15.1	22.6	30.2	45.2	60.3	75.4	90.5	1.06×10 ²	1.21×10 ²	1.36×10 ²	1.51×10 ²
φ 20	Push	31.4	47.1	62.8	94.2	1.26×10 ²	1.57×10 ²	1.88×10 ²	2.20×10 ²	2.51×10 ²	2.83×10 ²	3.14×10 ²
	Pull	23.6	35.3	47.1	70.7	94.2	1.18×10 ²	1.41×10 ²	1.65×10 ²	1.88×10 ²	2.12×10 ²	2.36×10 ²
φ 25	Push	49.1	73.6	98.2	1.47×10 ²	1.96×10 ²	2.45×10 ²	2.95×10 ²	3.44×10 ²	3.93×10 ²	4.42×10 ²	4.91×10 ²
	Pull	37.8	56.7	75.6	1.13×10 ²	1.51×10 ²	1.89×10 ²	2.27×10 ²	2.64×10 ²	3.02×10 ²	3.40×10 ²	3.78×10 ²
φ 32	Push	80.4	1.21×10 ²	1.61×10 ²	2.41×10 ²	3.22×10 ²	4.02×10 ²	4.83×10 ²	5.63×10 ²	6.43×10 ²	7.24×10 ²	8.04×10 ²
	Pull	60.3	90.5	1.21×10 ²	1.81×10 ²	2.41×10 ²	3.02×10 ²	3.62×10 ²	4.22×10 ²	4.83×10 ²	5.43×10 ²	6.03×10 ²
φ 40	Push	1.26×10 ²	1.88×10 ²	2.51×10 ²	3.77×10 ²	5.03×10 ²	6.28×10 ²	7.54×10 ²	8.80×10 ²	1.01×10 ³	1.13×10 ³	1.26×10 ³
	Pull	1.06×10 ²	1.58×10 ²	2.11×10 ²	3.17×10 ²	4.22×10 ²	5.28×10 ²	6.33×10 ²	7.39×10 ²	8.44×10 ²	9.50×10 ²	1.06×10 ³
φ 50	Push	1.96×10 ²	2.95×10 ²	3.93×10 ²	5.89×10 ²	7.85×10 ²	9.82×10 ²	1.18×10 ³	1.37×10 ³	1.57×10 ³	1.77×10 ³	1.96×10 ³
	Pull	1.65×10 ²	2.47×10 ²	3.30×10 ²	4.95×10 ²	6.60×10 ²	8.25×10 ²	9.90×10 ²	1.15×10 ³	1.32×10 ³	1.48×10 ³	1.65×10 ³
φ 63	Push	3.12×10 ²	4.68×10 ²	6.23×10 ²	9.35×10 ²	1.25×10 ³	1.56×10 ³	1.87×10 ³	2.18×10 ³	2.49×10 ³	2.81×10 ³	3.12×10 ³
	Pull	2.80×10 ²	4.20×10 ²	5.61×10 ²	8.41×10 ²	1.12×10 ³	1.40×10 ³	1.68×10 ³	1.96×10 ³	2.24×10 ³	2.52×10 ³	2.80×10 ³

SSD2-M Series

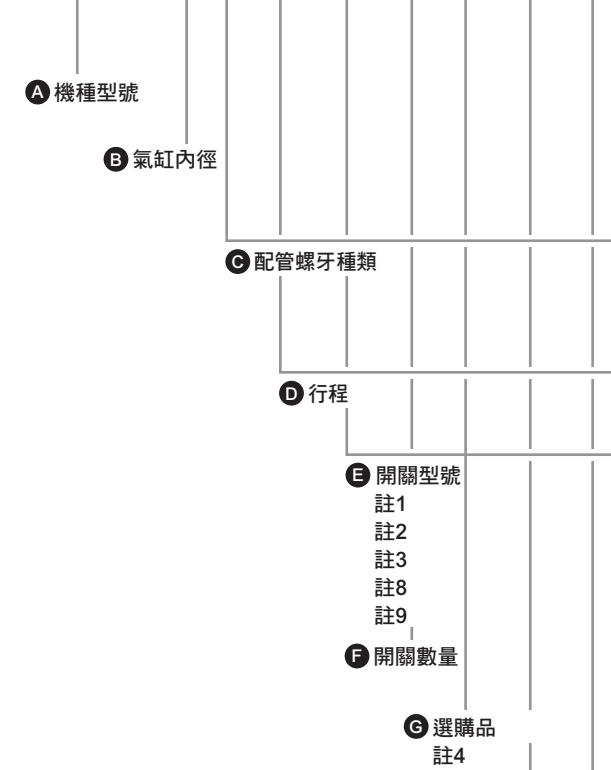
型號標示方法

無開關（無開關用磁鐵）

SSD2-M-12-5-N-LB-I

附開關（內置開關用磁鐵）

SSD2-ML-12-5-T0H-R-N-LB-I



選定型號時的注意事項

- 註1：φ12、φ16無法配置T2YD※開關。
- 註2：φ12~φ32無法配置T8※開關。
- 註3：F型開關僅能配置於氣缸內徑φ20、25之配管孔口面。
- 註4：φ12~φ25活塞桿材質標準配備為不鏽鋼。C形止環材質從鋼材質變為不鏽鋼材質。
- 活塞桿前端外牙型所採用之螺帽材質為不鏽鋼。
- 註5：安裝固定架將添附於產品內一併出貨。
- 註6：選擇LB、FA時，活塞桿突出尺寸WF與標準型不同。外形尺寸圖請參閱第901、903頁、905、906頁。此外，本體上所貼附的標籤銘板其型號尾端印有突出長度之指定型號。
- 註7：無法同時選定「I」和「Y」。
- 註8：φ20的F型開關導線L型無法選擇小於10的行程。
- 註9：開關將添附於產品內一併出貨。如需組裝產品後出貨，請洽詢本公司。
- 註10：如欲瞭解產品系列與選購品的組合，請參閱第734、735頁。
- 註11：F型開關導線長度5m為接單生產。

〈型號標示範例〉

SSD2-ML-12-5-T0H-R-N-LB-I

機型：治具缸 止轉型

- B** 氣缸內徑：φ12mm
- C** 配管螺牙種類：Rc螺牙
- D** 行程：5mm
- E** 開關型號：有接點開關T0H
- F** 開關數量：活塞桿側附1個
- G** 選購品：活塞桿前端外牙
- H** 安裝固定架：軸向腳架
- I** 附屬品：一山關節

H 安裝固定架
註5
註6

I 附屬品
註7

記號	內容														
A 機種型號															
SSD2-M	複動、止轉型														
SSD2-ML	複動、止轉型、附開關														
B 氣缸內徑 (mm)															
12	φ12														
16	φ16														
20	φ20														
25	φ25														
32	φ32														
40	φ40														
50	φ50														
63	φ63														
C 配管螺牙種類															
無記號	Rc螺牙														
NN	NPT螺牙 (φ32以上) (接單生產)														
GN	G螺牙 (φ32以上) (接單生產)														
D 行程 (mm)															
詳情請參閱下一頁之行程表。															
E 開關型號															
導線直型	導線L型	接點	電壓	顯示	導線	氣缸內徑									
						AC	DC	12	16	20	25	32	40	50	63
F2S※		無接點	●	單色顯示方式	2線			●	●						
F3S※			●		3線			●	●						
F2H※	F2V※		●		2線			●	●						
F3H※	F3V※		●		3線			●	●						
F3PH※	F3PV※		●		●	單色顯示方式 (PNP輸出) (接單生產)	3線			●	●				
F2YH※	F2YV※		●		●	雙色顯示方式	2線			●	●				
F3YH※	F3YV※	●	●	3線			●	●							
T0H※	T0V※	有接點	●	單色顯示方式	2線	●	●	●	●	●	●	●	●	●	
T5H※	T5V※		●	無顯示燈		●	●	●	●	●	●	●	●	●	
T8H※	T8V※		●	單色顯示方式								●	●	●	
T1H※	T1V※		●	●		單色顯示方式	2線			●	●	●	●	●	●
T2H※	T2V※		●	●		單色顯示方式			●	●	●	●	●	●	●
T3H※	T3V※		●	●		單色顯示方式	3線	●	●	●	●	●	●	●	●
T3PH※	T3PV※	無接點	●	單色顯示方式 (PNP輸出) (接單生產)	2線	●	●	●	●	●	●	●	●	●	
T2WH※	T2WV※		●	雙色顯示方式				●	●	●	●	●	●	●	
T2YH※	T2YV※		●	●		雙色顯示方式	2線			●	●	●	●	●	●
T3WH※	T3WV※		●	●		雙色顯示方式	3線	●	●	●	●	●	●	●	●
T3YH※	T3YV※		●	●		雙色顯示方式			●	●	●	●	●	●	●
T2YD※	-		●	●		雙色顯示方式	2線			●	●	●	●	●	●
T2YDT※	-	●	●	交流磁場用				●	●	●	●	●	●		
T2JH※	T2JV※	●	●	單色顯示方式斷電延遲型	2線			●	●	●	●	●	●		
※導線長度															
無記號	1m (標準)														
3	3m (選購品)														
5	5m (選購品)														
註11															
F 開關數量															
R	活塞桿側附1個														
H	頭蓋側附1個														
D	附2個														
G 選購品															
無記號	活塞桿前端內牙														
N	活塞桿前端外牙														
M 註4	活塞桿材質 (不鏽鋼) (接單生產 (φ32~φ63))														
H 安裝固定架															
無記號	無安裝固定架														
LB	軸向腳架														
CB	二山吊耳 (添附插銷及止環)														
FA	活塞桿側法蘭型														
FB	頭蓋側法蘭型														
I 附屬品 (活塞桿前端外牙選擇「N」時可使用)															
I	一山關節														
Y	二山關節 (添附插銷及止環)														

〔行程表〕

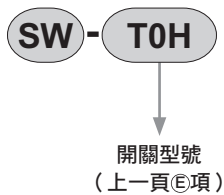
行程 (mm)	適用內徑							
	12	16	20	25	32	40	50	63
5	●	●	●	●	●	●	●	●
10	●	●	●	●	●	●	●	●
15	●	●	●	●	●	●	●	●
20	●	●	●	●	●	●	●	●
25	●	●	●	●	●	●	●	●
30	●	●	●	●	●	●	●	●
35			●	●	●	●	●	●
40			●	●	●	●	●	●
45			●	●	●	●	●	●
50			●	●	●	●	●	●
75					●	●	●	●
100					●	●	●	●
最小行程 (mm) 註1	1							
最大行程 (mm)	30	50	100					
中間行程 註2	以1mm為單位							

註1：本公司不提供單色顯示方式附開關且小於5mm、雙色顯示方式、斷電延遲型、交流磁場用、附T1※、T8※開關且小於10mm的製作規格。

關於附開關最小行程，請參閱第894頁。

註2：中間行程的全長尺寸與其上方的標準行程尺寸相同。

開關單品型號標示方法



安裝固定架型號標示方法

氣缸內徑 (mm)	φ 12	φ 16	φ 20	φ 25	φ 32	φ 40	φ 50
安裝固定架							
腳架 (LB)	SSD2-LB-12	SSD2-LB-16	SSD2-LB-20	SSD2-LB-25	SSD2-LB-32	SSD2-LB-40	SSD2-LB-50
法蘭 (FA/FB)	SSD2-FA-12	SSD2-FA-16	SSD2-FA-20	SSD2-FA-25	SSD2-FA-32	SSD2-FA-40	SSD2-FA-50
二山吊耳 (CB)	SSD2-CB-12	SSD2-CB-16	SSD2-CB-20	SSD2-CB-25	SSD2-CB-32	SSD2-CB-40	SSD2-CB-50
氣缸內徑 (mm)	φ 63						
安裝固定架							
腳架 (LB)	SSD2-LB-63						
法蘭 (FA/FB)	SSD2-FA-63						
二山吊耳 (CB)	SSD2-CB-63						

註1：腳架型安裝固定架為每組2個。

SCP※3

CMK2

CMA2

SCM

SCG

SCA2

SCS2

CKV2

CAV2・

COVPIN2

SSD2

SSG

SSD

CAT

MDC2

MVC

SMG

MSD・

MSDG

FC※

STK

SRL3

SRG3

SRM3

SRT3

MRL2

MRG2

SM-25

緩衝器

FJ

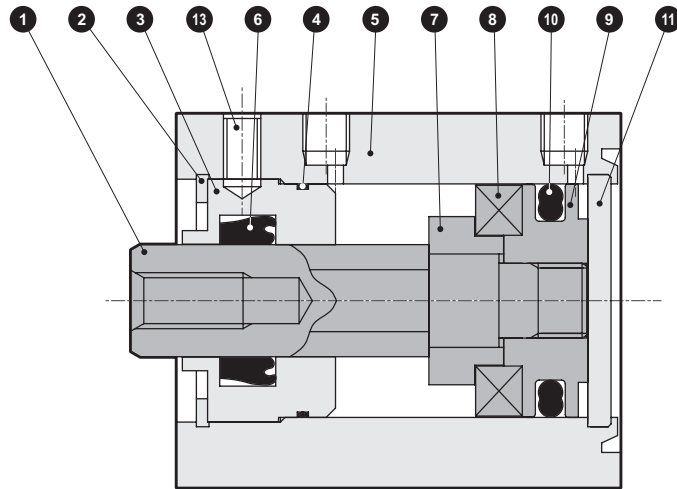
FK

調速閥

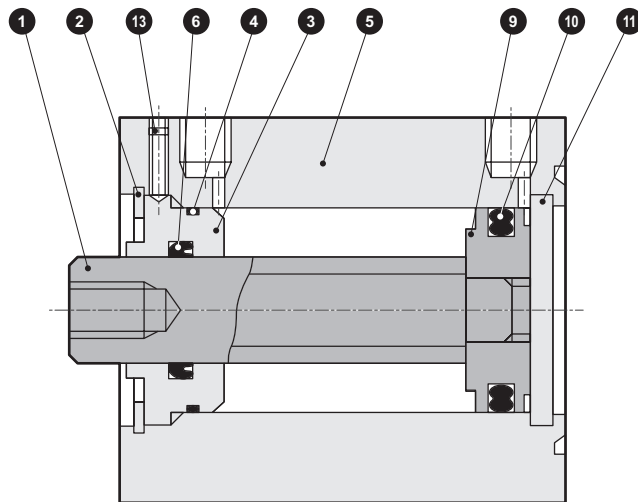
卷尾

內部結構及零件一覽表 (φ12~φ25)

● SSD2-ML-12~25 (複動、止轉型、附開關)



● SSD2-M-12~25 (複動、止轉型)



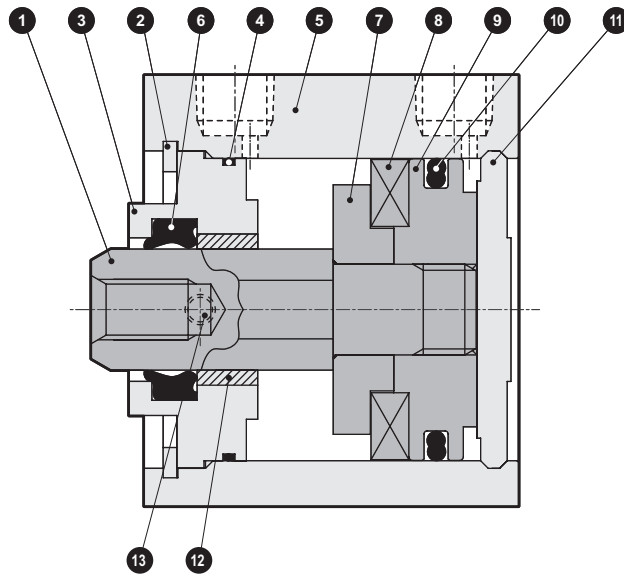
編號	零件名稱	材質	備註	編號	零件名稱	材質	備註
1	活塞桿	不鏽鋼		8	磁鐵	塑料	
2	C形止環	鋼	磷酸鋅	9	活塞	鋁合金	鉻酸鹽
3	活塞桿金屬	特殊鋁	耐酸鋁	10	活塞墊圈	丁腈橡膠	
4	活塞桿金屬墊圈	丁腈橡膠		11	護蓋	不鏽鋼	
5	本體	鋁合金	硬質耐酸鋁	13	內六角止動螺絲	鋼	
6	活塞桿墊圈	丁腈橡膠					
7	墊片	鋁合金	鉻酸鹽				

消耗性零件一覽表

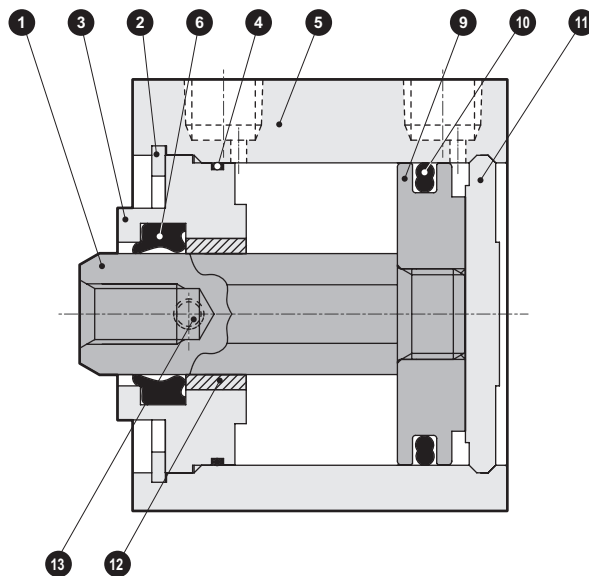
氣缸內徑 (mm)	套件編號	消耗性零件編號
φ12	SSD2-M-12K	4 6 10
φ16	SSD2-M-16K	
φ20	SSD2-M-20K	
φ25	SSD2-M-25K	

內部結構及零件一覽表 (φ32~φ63)

● SSD2-ML-32~63 (複動、止轉型、附開關)



● SSD2-M-32~63 (複動、止轉型)



編號	零件名稱	材質	備註	編號	零件名稱	材質	備註
1	活塞桿	鋼	工業用鍍鉻	8	磁鐵	塑料	
2	C形止環	鋼	磷酸鋅	9	活塞	鋁合金	鉻酸鹽
3	活塞桿金屬	φ32~φ50: 特殊鋁材 φ63: 鋁合金	耐酸鋁	10	活塞墊圈	丁腈橡膠	
4	活塞桿金屬墊圈	丁腈橡膠		11	護蓋	鋁合金	耐酸鋁
5	本體	鋁合金	硬質耐酸鋁	12	軸套	含油軸承合金	
6	活塞桿墊圈	丁腈橡膠		13	內六角止動螺絲	鋼	
7	墊片	鋁合金	鉻酸鹽				

消耗性零件一覽表

氣缸內徑 (mm)	套件編號	消耗性零件編號
φ32	SSD2-M-32K	4 6 10
φ40	SSD2-M-40K	
φ50	SSD2-M-50K	
φ63	SSD2-M-63K	

SCP※3

CMK2

CMA2

SCM

SCG

SCA2

SCS2

CKV2

CAV2・

COV/PIN2

SSD2

SSG

SSD

CAT

MDC2

MVC

SMG

MSD・

MSDG

FC※

STK

SRL3

SRG3

SRM3

SRT3

MRL2

MRG2

SM-25

緩衝器

FJ

FK

調速閥

卷尾

SSD2-M Series

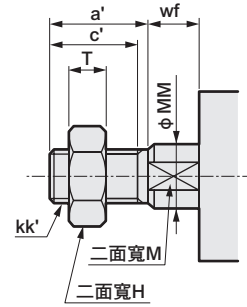
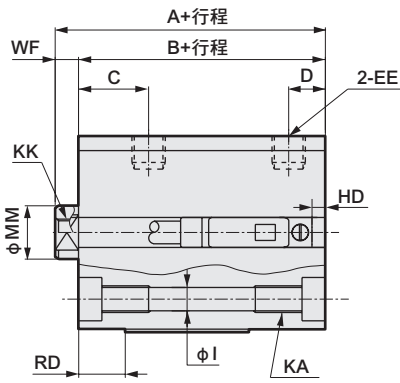
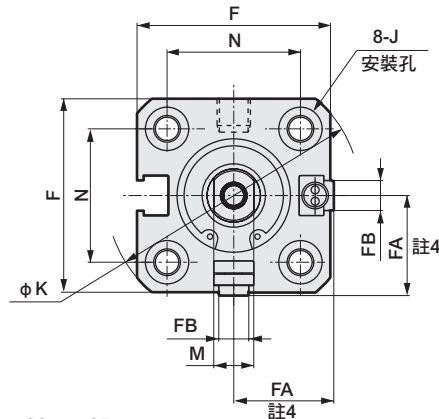
外形尺寸圖



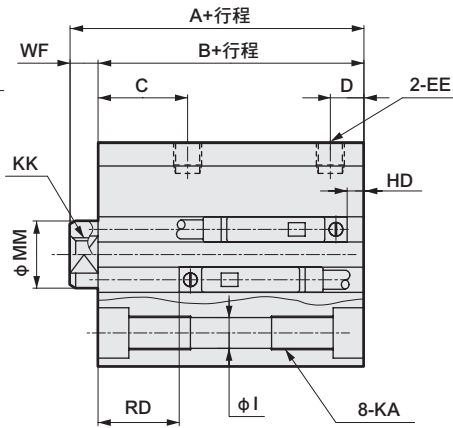
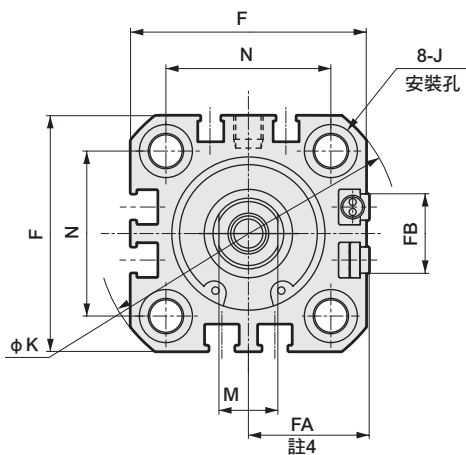
● SSD2-ML-12~25 (附開關)

● 活塞桿前端外牙部

φ 12 · φ 16



φ 20 · φ 25



記號	附開關及共用尺寸																			
	A ^{註1}	B ^{註1}	C	D	EE	F	FA ^{註4}	FB	I	J	K	KA	KK	M	MM	N	WF			
氣缸內徑 (mm)																				
φ 12	30.5	27	10.5	5.5	M5	25	13 (16.5)	4.5	3.5	6.5沉孔深度3.5	32	M4深度7	M3深度6	5	6	15.5	3.5			
φ 16	30.5	27	10.5	5.5	M5	29	15 (18.5)	4.5	3.5	6.5沉孔深度3.5	38	M4深度7	M4深度8	6	8	20	3.5			
φ 20	39	34.5	13	5.5	M5	36	18.5 (22)	12.5	5.5	9沉孔深度5.5	47	M6深度11	M5深度7	8	10	25.5	4.5			
φ 25	42.5	37.5	16	6	M5	40	20.5 (24)	13.5	5.5	9沉孔深度5.5	51	M6深度11	M6深度12	10	12	28	5			
開關尺寸	有接點T0H、T0V、T5H、T5V				無接點T2H、T2V、T3H、T3V				無接點T2WH、T2WV、T3WH、T3WV				無接點F2H、F2V、F3H、F3V、F2YH、F2YV、F3YH、F3YV				無接點F2S、F3S			
氣缸內徑 (mm)	HD		RD		HD		RD		HD		RD		HD		RD		HD		RD	
φ 12	0		7.5		0		7.5		2		9.5									
φ 16	0		7		0		7		2.5		9.5									
φ 20	3		11.5		3		11.5		5		13		7.5		15.5		6.5		14.5	
φ 25	3		14.5		3		14.5		6		16		8.5		18.5		7.5		17.5	

註1：計算中間行程A+行程、B+行程尺寸時，請勿將中間行程值加入行程中計算，只要將其上方的標準行程值納入計算即可。

(範例) 中間行程為7mm時，則必須將標準行程10mm納入計算。

註2：行程5時的HD、RD尺寸依每次設定而異，可能與本尺寸不同。

註3：關於雙色顯示方式、斷電延遲型、交流磁場用、T1※、T8※開關的HD、RD尺寸及突出尺寸，請參閱第1028頁。

註4：FA的 () 內所示尺寸為導線L型時的尺寸。

註5：附屬品單品的外形尺寸圖，請參閱第1030~1033頁。

註6：氣缸內徑φ 20、25的配管孔口面僅限安裝F型開關。

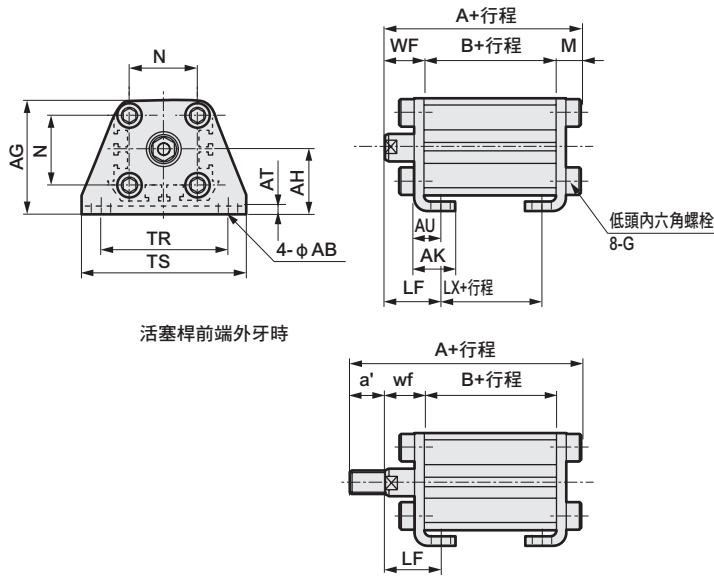
● 活塞桿前端外牙尺寸表

記號	a'	c'	H	kk'	M	MM	T	wf
氣缸內徑 (mm)								
φ 12	10.5	9	8	M5	5	6	3.2	3.5
φ 16	12	10	10	M6	6	8	3.6	3.5
φ 20	14	12	13	M8	8	10	5	4.5
φ 25	17.5	15	17	M10×1.25	10	12	6	5

附安裝固定架外形尺寸圖



● 軸向腳架 (LB) 附開關 SSD2-ML-12~25-LB

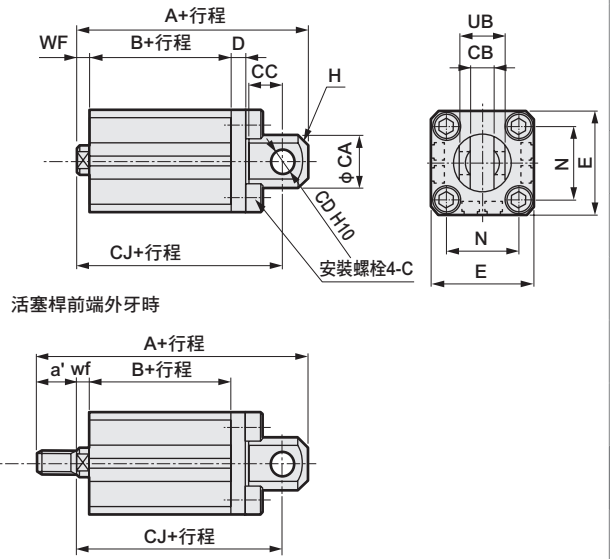


活塞桿前端外牙時

記號	共用尺寸							內牙時				
	AB	AG	AH	AK	AT	AU	G	N	TR	TS	M	
φ 12	5	29.5	17	12.5	2	8	M4×10	15.5	34	44	4.8	
φ 16	5	33.5	19	13	2	8	M4×10	20	38	48	4.8	
φ 20	7	42	24	15	3.2	9.2	M6×16	25.5	48	62	7.2	
φ 25	7	46	26	16.5	3.2	10.7	M6×16	28	52	66	7.2	

記號	外牙時										
	WF	LF	A	B	LX	a'	WF	LF	A	B	LX
φ 12	13.5	19.5	45.3	27	15	10.5	13.5	19.5	55.8	27	15
φ 16	13.5	19.5	45.3	27	15	12	13.5	19.5	57.3	27	15
φ 20	14.5	20.5	56.2	34.5	22.5	14	14.5	20.5	70.2	34.5	22.5
φ 25	15	22.5	59.7	37.5	22.5	17.5	15	22.5	77.2	37.5	22.5

● 二山吊耳 (CB) 附開關 SSD2-MY-12~25-CB

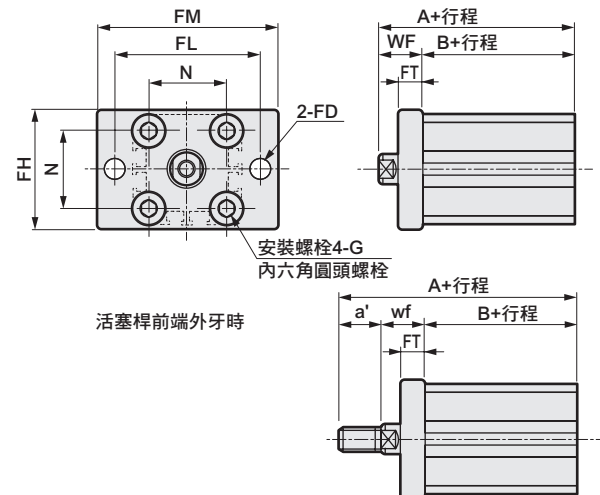


活塞桿前端外牙時

記號	共用尺寸									
	CA	CB	CC	CD	D	E	G	H	N	UB
φ 12	12	5.2 ^{+0.2} ₀	7	5	4	25	M4×12	C1.5	15.5	10 ^{-0.1} _{-0.3}
φ 16	15	6.6 ^{+0.3} ₀	8	5	5	29	M4×12	C2	20	12 ^{-0.1} _{-0.4}
φ 20	20	8.2 ^{+0.2} ₀	12	8	5	36	M6×16	C4	25.5	16 ^{-0.1} _{-0.3}
φ 25	24	10.2 ^{+0.2} ₀	14	10	5	40	M6×16	C5	28	20 ^{-0.1} _{-0.3}

記號	內牙時				外牙時				
	WF	A	B	CJ	a'	wf	A	B	CJ
φ 12	3.5	50.5	27	44.5	10.5	8.5	61	27	44.5
φ 16	3.5	51.5	27	45.5	12	8.5	63.5	27	45.5
φ 20	4.5	66	34.5	57	14	9.5	80	34.5	57
φ 25	5	72.5	37.5	62.5	17.5	10	90	37.5	62.5

● 活塞桿側法蘭 (FA) 附開關 SSD2-ML-12~25-FA

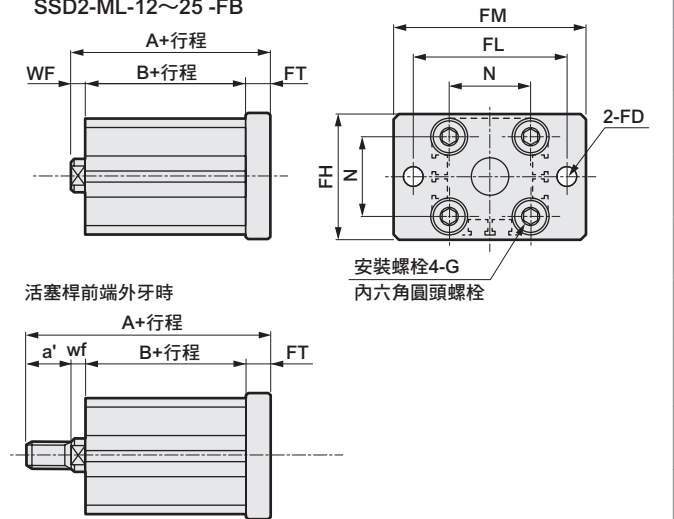


活塞桿前端外牙時

記號	共用尺寸						
	FD	FH	FL	FM	FT	N	G
φ 12	4.5	25	45	55	5.5	15.5	M4×12
φ 16	4.5	30	45	55	5.5	20	M4×12
φ 20	6.6	39	48	60	8	25.5	M6×16
φ 25	6.6	42	52	64	8	28	M6×16

記號	內牙時				外牙時			
	WF	A	B	a'	wf	A	B	
φ 12	13.5	40.5	27	10.5	13.5	51	27	
φ 16	13.5	40.5	27	12	13.5	52.5	27	
φ 20	14.5	49	34.5	14	14.5	63	34.5	
φ 25	15	52.5	37.5	17.5	15	70	37.5	

● 頭蓋側法蘭 (FB) 附開關 SSD2-ML-12~25-FB



活塞桿前端外牙時

記號	共用尺寸						
	FD	FH	FL	FM	FT	N	G
φ 12	4.5	25	45	55	5.5	15.5	M4×12
φ 16	4.5	30	45	55	5.5	20	M4×12
φ 20	6.6	39	48	60	8	25.5	M6×16
φ 25	6.6	42	52	64	8	28	M6×16

記號	內牙時				外牙時			
	WF	A	B	a'	wf	A	B	
φ 12	3.5	36	27	10.5	8.5	46.5	27	
φ 16	3.5	36	27	12	8.5	48	27	
φ 20	4.5	47	34.5	14	9.5	61	34.5	
φ 25	5	50.5	37.5	17.5	10	68	37.5	

- SCP※3
- CMK2
- CMA2
- SCM
- SCG
- SCA2
- SCS2
- CKV2
- CAV2・COV※IN2
- SSD2**
- SSG
- SSD
- CAT
- MDC2
- MVC
- SMG
- MSD・MSDG
- FC※
- STK
- SRL3
- SRG3
- SRM3
- SRT3
- MRL2
- MRG2
- SM-25
- 緩衝器
- FJ
- FK
- 調速閥
- 卷尾

SSD2-M Series

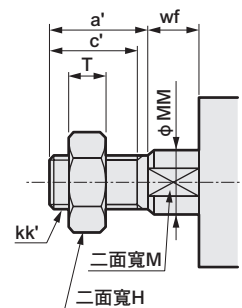
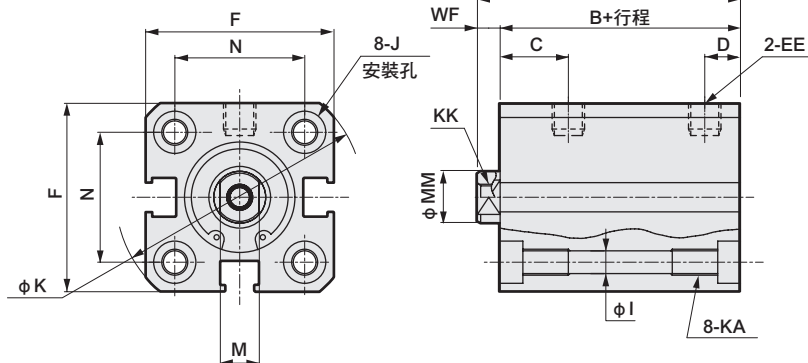
外形尺寸圖



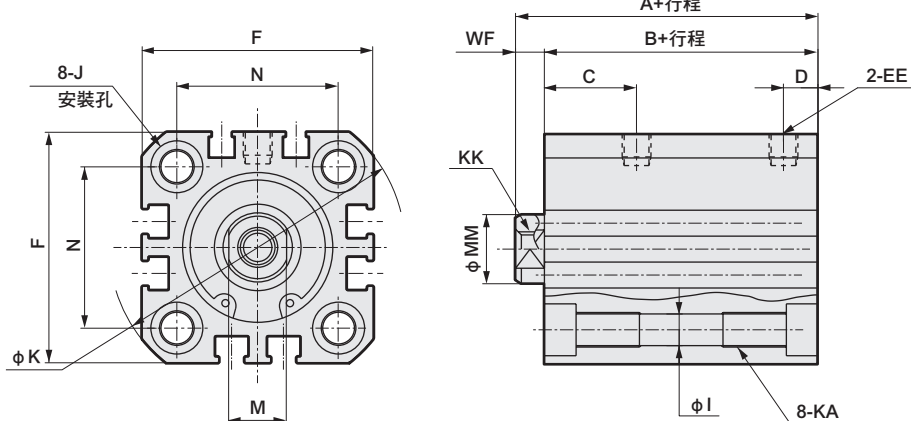
● SSD2-M-12~25 (無開關)

● 活塞桿前端外牙部

φ 12 • φ 16



φ 20 • φ 25



記號	無開關														
	A _{註1}	B _{註1}	C	D	EE	F	I	J	K	KA	KK	M	MM	N	WF
φ 12	25.5	22	10.5	5.5	M5	25	3.5	6.5沉孔深度3.5	32	M4深度7	M3深度6	5	6	15.5	3.5
φ 16	25.5	22	10.5	5.5	M5	29	3.5	6.5沉孔深度3.5	38	M4深度7	M4深度8	6	8	20	3.5
φ 20	29	24.5	13	5.5	M5	36	5.5	9沉孔深度5.5	47	M6深度11	M5深度7	8	10	25.5	4.5
φ 25	32.5	27.5	16	6	M5	40	5.5	9沉孔深度5.5	51	M6深度11	M6深度12	10	12	28	5

註1：計算中間行程A+行程、B+行程尺寸時，請勿將中間行程值加入行程中計算，只要將其上方的標準行程值納入計算即可。
 (範例) 中間行程為7mm時，則必須將標準行程10mm納入計算。

註2：附屬品單品的外形尺寸圖，請參閱第1030~1033頁。

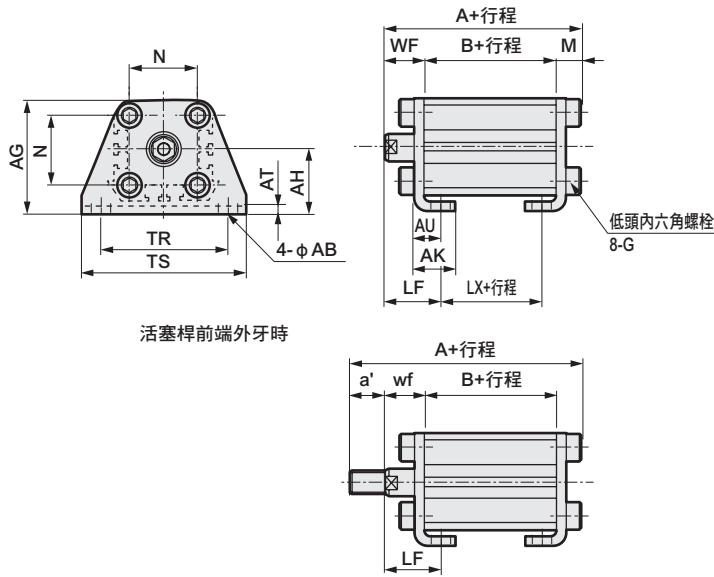
● 活塞桿前端外牙尺寸表

記號	a'	c'	H	kk'	M	MM	T	wf	
φ 12	10.5	9	8	M5	5	6	3.2	3.5	
φ 16	12	10	10	M6	6	8	3.6	3.5	
φ 20	14	12	13	M8	8	10	5	4.5	
緩衝器	φ 25	17.5	15	17	M10×1.25	10	12	6	5

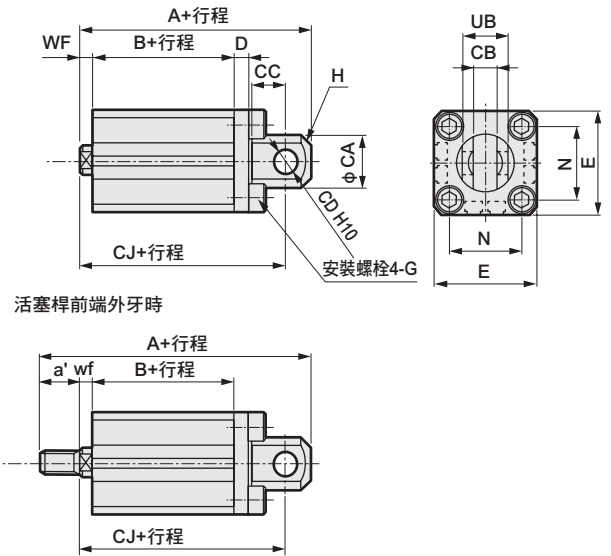
附安裝固定架外形尺寸圖



● 軸向腳架 (LB) 無開關 SSD2-M-12~25-LB



● 二山吊耳 (CB) 無開關 SSD2-M-12~25-CB



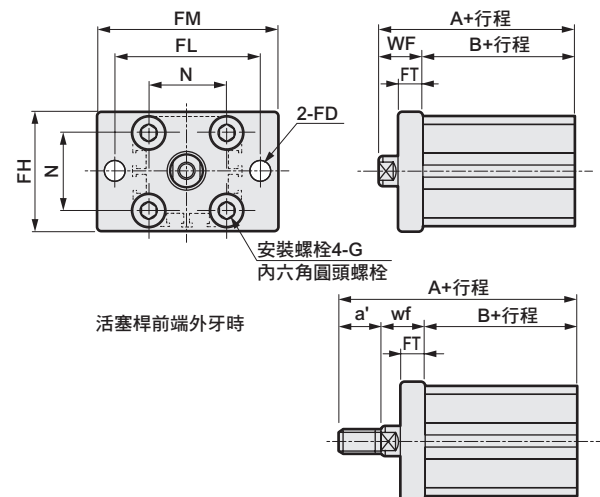
記號	共用尺寸											內牙時				
	AB	AG	AH	AK	AT	AU	G	N	TR	TS	M					
φ 12	5	29.5	17	12.5	2	8	M4×10	15.5	34	44	4.8					
φ 16	5	33.5	19	13	2	8	M4×10	20	38	48	4.8					
φ 20	7	42	24	15	3.2	9.2	M6×16	25.5	48	62	7.2					
φ 25	7	46	26	16.5	3.2	10.7	M6×16	28	52	66	7.2					

記號	外牙時										
	WF	LF	A	B	LX	a'	WF	LF	A	B	LX
φ 12	13.5	19.5	40.3	22	10	10.5	13.5	19.5	50.8	22	10
φ 16	13.5	19.5	40.3	22	10	12	13.5	19.5	52.3	22	10
φ 20	14.5	20.5	46.2	24.5	12.5	14	14.5	20.5	60.2	24.5	12.5
φ 25	15	22.5	49.7	27.5	12.5	17.5	15	22.5	67.2	27.5	12.5

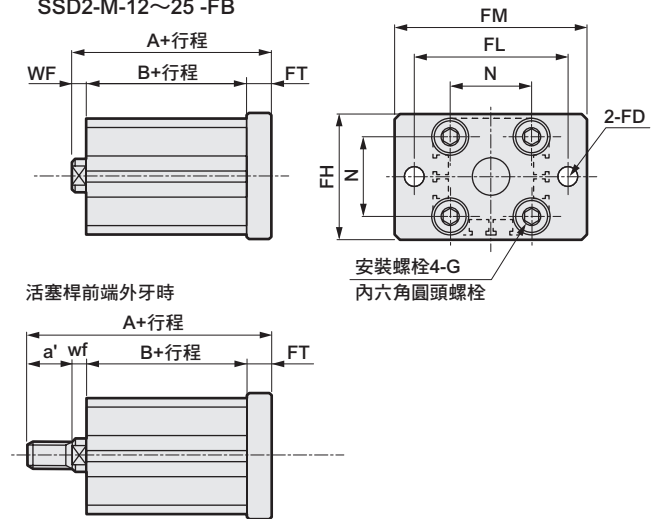
記號	共用尺寸										內牙時				外牙時				
	CA	CB	CC	CD	D	E	G	H	N	UB	WF	A	B	CJ	a'	wf	A	B	CJ
φ 12	12	5.2 ^{+0.2} ₀	7	5	4	25	M4×12	C1.5	15.5	10 ^{-0.1} _{-0.3}									
φ 16	15	6.6 ^{+0.3} ₀	8	5	5	29	M4×12	C2	20	12 ^{-0.1} _{-0.4}									
φ 20	20	8.2 ^{+0.2} ₀	12	8	5	36	M6×16	C4	25.5	16 ^{-0.1} _{-0.3}									
φ 25	24	10.2 ^{+0.2} ₀	14	10	5	40	M6×16	C5	28	20 ^{-0.1} _{-0.3}									

記號	內牙時											外牙時			
	WF	A	B	CJ	a'	wf	A	B	CJ						
φ 12	3.5	45.5	22	39.5	10.5	8.5	56	22	39.5						
φ 16	3.5	46.5	22	40.5	12	8.5	58.5	22	40.5						
φ 20	4.5	56	24.5	47	14	9.5	70	24.5	47						
φ 25	5	62.5	27.5	52.5	17.5	10	80	27.5	52.5						

● 活塞桿側法蘭 (FA) 無開關 SSD2-M-12~25-FA



● 頭蓋側法蘭 (FB) 無開關 SSD2-M-12~25-FB



記號	共用尺寸						
	FD	FH	FL	FM	FT	N	G
φ 12	4.5	25	45	55	5.5	15.5	M4×12
φ 16	4.5	30	45	55	5.5	20	M4×12
φ 20	6.6	39	48	60	8	25.5	M6×16
φ 25	6.6	42	52	64	8	28	M6×16

記號	內牙時				外牙時			
	WF	A	B	a'	wf	A	B	
φ 12	13.5	35.5	22	10.5	13.5	46	22	
φ 16	13.5	35.5	22	12	13.5	47.5	22	
φ 20	14.5	39	24.5	14	14.5	53	24.5	
φ 25	15	42.5	27.5	17.5	15	60	27.5	

記號	共用尺寸						
	FD	FH	FL	FM	FT	N	G
φ 12	4.5	25	45	55	5.5	15.5	M4×12
φ 16	4.5	30	45	55	5.5	20	M4×12
φ 20	6.6	39	48	60	8	25.5	M6×16
φ 25	6.6	42	52	64	8	28	M6×16

記號	內牙時				外牙時			
	WF	A	B	a'	wf	A	B	
φ 12	3.5	31	22	10.5	8.5	41.5	22	
φ 16	3.5	31	22	12	8.5	43	22	
φ 20	4.5	37	24.5	14	9.5	51	24.5	
φ 25	5	40.5	27.5	17.5	10	58	27.5	

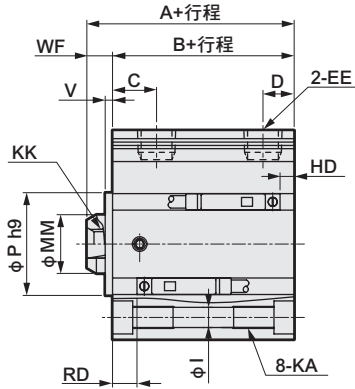
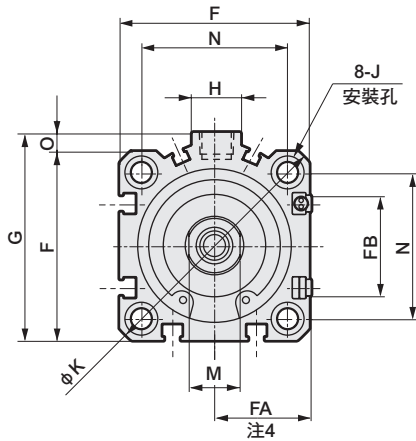
- SCP※3
- CMK2
- CMA2
- SCM
- SCG
- SCA2
- SCS2
- CKV2
- CAV2・COV/PIN2
- SSD2**
- SSG
- SSD
- CAT
- MDC2
- MVC
- SMG
- MSD・MSDG
- FC※
- STK
- SRL3
- SRG3
- SRM3
- SRT3
- MRL2
- MRG2
- SM-25
- 緩衝器
- FJ
- FK
- 調速閥
- 卷尾

SSD2-M Series

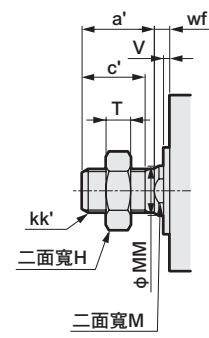
外形尺寸圖



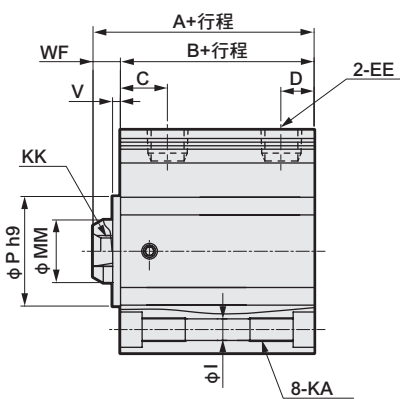
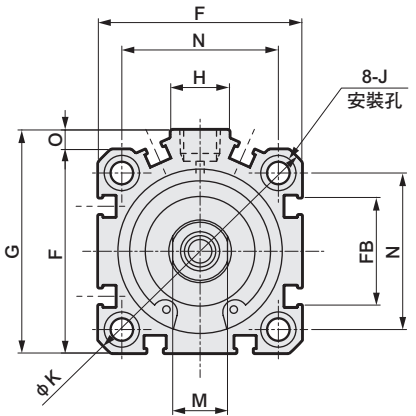
● SSD2-ML-32~63 (附開關)



● 活塞桿前端外牙部



● SSD2-M-32~63 (無開關)



記號	無開關		附開關及共用尺寸													
	A 註1、註6	B 註1、註6	A 註1	B 註1	C 註8	D 註8	EE 註7	F	FA 註4	FB	G	H	I	J	K	KA
氣缸內徑 (mm)																
φ 32	39 (49)	32 (42)	49	42	18 (20)	8 (5.5)	Rc1/8	45	23 (26.5)	20.5	49.5	12.5	5.5	9沉孔深度5.5	60	M6深度11
φ 40	36.5 (46.5)	29.5 (39.5)	46.5	39.5	12 (11.5)	8.5 (8)	Rc1/8	52	26.5 (30)	27.5	57	15	5.5	9沉孔深度5.5	69	M6深度11
φ 50	38.5 (48.5)	30.5 (40.5)	48.5	40.5	10.5	10.5	Rc1/4	64	32.5 (36)	28.5	71	18	6.9	11沉孔深度6.5	86	M8深度13
φ 63	44 (54)	36 (46)	54	46	13	11	Rc1/4	77	39 (42.5)	28.5	84	23	8.7	14沉孔深度9	103	M10深度25

記號	附開關及共用尺寸								有接點T0H、T0V、T5H、T5V		無接點T2H、T2V、T3H、T3V		無接點T2WH、T2WV、T3WH、T3WV	
	KK	M	MM	N	O	P	V	WF	HD 註2	RD 註2	HD 註2	RD 註2	HD	RD
氣缸內徑 (mm)														
φ 32	M8深度13	14	16	34	4.5	21	2	7	4.5	19	4.5	19	5	20.5
φ 40	M8深度13	14	16	40	5	28	2	7	7	12	7	12	8.5	13.5
φ 50	M10深度15	18	20	50	7	35	2	8	7.5	12.5	7.5	12.5	9	14
φ 63	M10深度15	18	20	60	7	35	2	8	12.5	13	12.5	13	14	14.5

註1：計算中間行程A+行程、B+行程尺寸時，請勿將中間行程值加入行程中計算，只要將其上方的標準行程值納入計算即可。（範例）當中間行程為7mm時，則必須將標準行程10mm納入計算。

註2：行程5時的HD、RD尺寸依每次設定而異，可能與本尺寸不同。

註3：關於雙色顯示方式、斷電延遲型、交流磁場用、T1※、T8※開關的HD、RD尺寸及突出尺寸，請參閱第1028頁。

註4：FA的 () 內所示尺寸為導線L型時的尺寸。

註5：附屬品單品的外形尺寸圖，請參閱第1030~1033頁。

註6：記號A、B的 () 尺寸為行程超過50時的數值。

註7：無開關φ32行程5的孔口尺寸為M5。

註8：記號C、D欄的 () 尺寸為無開關、行程5時的數值。

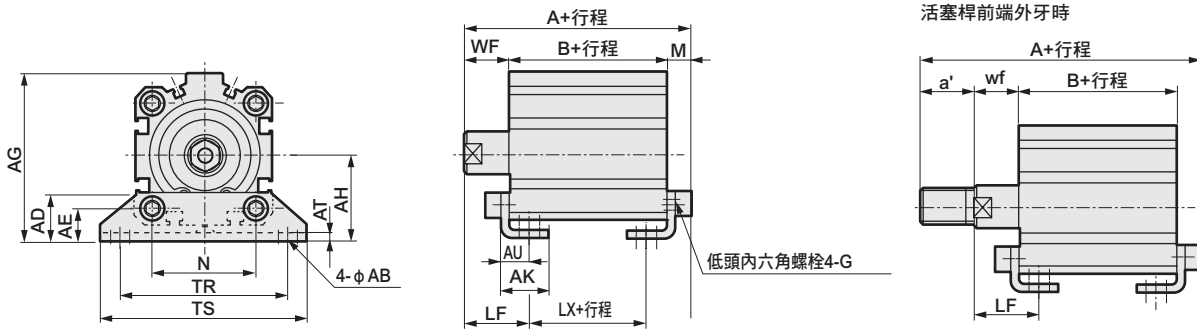
● 活塞桿前端外牙部

記號	a'	c'	H	kk'	M	MM	T	wf
氣缸內徑 (mm)								
φ 32	23.5	20.5	22	M14×1.5	14	16	8	5
φ 40	23.5	20.5	22	M14×1.5	14	16	8	5
φ 50	28.5	26	27	M18×1.5	18	20	11	5
φ 63	28.5	26	27	M18×1.5	18	20	11	5

附安裝固定架外形尺寸圖



- 軸向腳架 (LB)
SSD2-M (L) -32~63 -LB



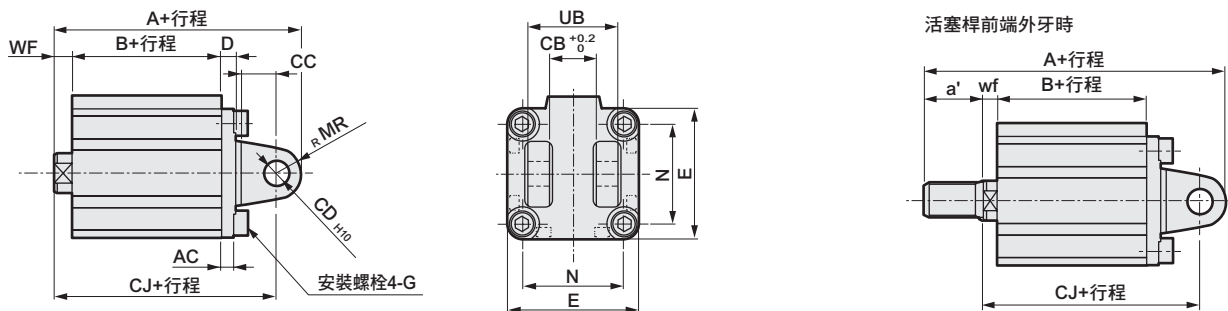
記號	共用尺寸															內牙時		
	AB	AD	AE	AG	AH	AK	AT	AU	G	N	TR	TS	M	WF	LF	無開關		
氣缸內徑 (mm)																A	B	LX
φ 32	7	18.5	13	57	30	17	3.2	11.2	M6×16	34	57	71	7.2	17	25	56.2 (66.2)	32 (42)	16 (26)
φ 40	7	18	13	64	33	18.2	3.2	11.2	M6×16	40	64	78	7.2	17	25	53.7 (63.7)	29.5 (39.5)	13.5 (23.5)
φ 50	9	22	14	78	39	22.7	3.2	14.7	M8×20	50	79	95	8.2	18	29.5	56.7 (66.7)	30.5 (40.5)	7.5 (17.5)
φ 63	11	26	16	91.5	46	25.2	3.2	16.2	M10×25	60	95	113	9.2	18	31	63.2 (73.2)	36 (46)	10 (20)

記號	內牙時			外牙時								
	附開關			a'	WF	LF	無開關			附開關		
	A	B	LX				A	B	LX	A	B	LX
φ 32	66.2	42	26	23.5	15	23	77.7 (87.7)	32 (42)	16 (26)	87.7	42	26
φ 40	63.7	39.5	23.5	23.5	15	23	75.2 (85.2)	29.5 (39.5)	13.5 (23.5)	85.2	39.5	23.5
φ 50	66.7	40.5	17.5	28.5	15	26.5	82.2 (92.2)	30.5 (40.5)	7.5 (17.5)	92.2	40.5	17.5
φ 63	73.2	46	20	28.5	15	28	88.7 (98.7)	36 (46)	10 (20)	98.7	46	20

※ () 內所示尺寸為行程超過50時的數值。

※添附插銷及止環。

- 二山吊耳 (CB)
SSD2-M (L) -32~63 -CB



記號	共用尺寸											內牙時						外牙時							
	AC	CB	CC	CD	D	E	G	MR	N	UB	WF	無開關			附開關			a'	wf	無開關			附開關		
												A	B	CJ	A	B	CJ			A	B	CJ	A	B	CJ
φ 32	4.5	18.2	14	10	5	45	M6×16	10	34	36	7	69	32	59	79	42	69	23.5	14	90.5	32	57	100.5	42	67
φ 40	5	18.2	14	10	6	52	M6×16	10	40	36	7	68.5	29.5	58.5	78.5	39.5	68.5	23.5	5	90	29.5	56.5	100	39.5	66.5
φ 50	6	22.2	20	14	7	64	M8×20	14	50	44	8	80.5	30.5	66.5	90.5	40.5	76.5	28.5	5	106	30.5	63.5	116	40.5	73.5
φ 63	7	22.2	20	14	8	77	M10×25	14	60	44	8	88	36	74	98	46	84	28.5	5	113.5	36	71	123.5	46	81

SCP※3

CMK2

CMA2

SCM

SCG

SCA2

SCS2

CKV2

CAV2・COV/PIN2

SSD2

SSG

SSD

CAT

MDC2

MVC

SMG

MSD・MSDG

FC※

STK

SRL3

SRG3

SRM3

SRT3

MRL2

MRG2

SM-25

緩衝器

FJ

FK

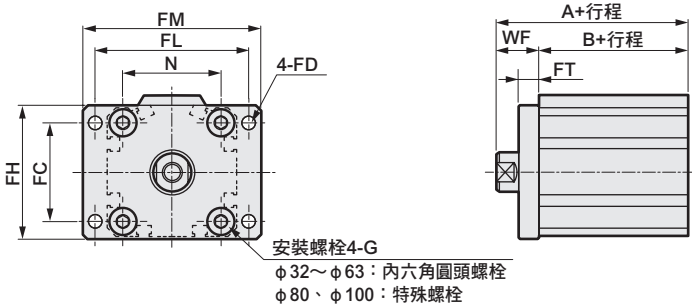
調速閥

卷尾

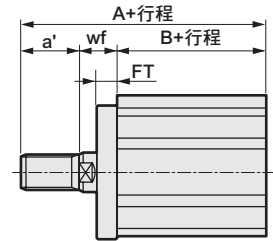


附安裝固定架外形尺寸圖

- 活塞桿側法蘭 (FA)
SSD2-M (L) -32~63 -FA



活塞桿前端外牙時

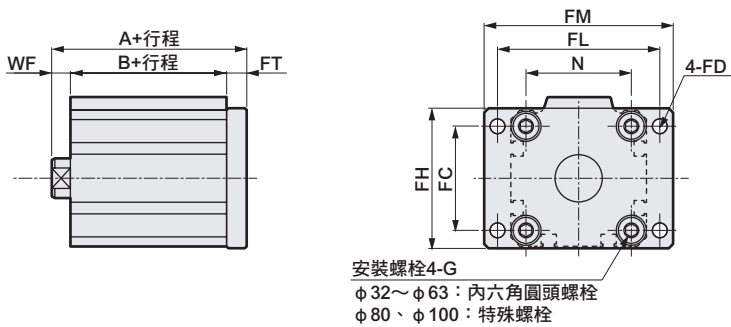


記號	共用尺寸									內牙時				
	氣缸內徑 (mm)	FC	FD	FH	FL	FM	FT	N	G	WF	無開關		附開關	
SSG	$\phi 32$	34	5.5	48	56	65	8	34	M6×16	17	A	B	A	B
	$\phi 40$	40	5.5	54	62	72	8	40	M6×16	17	46.5 (56.5)	29.5 (39.5)	56.5	39.5
SSD	$\phi 50$	50	6.6	67	76	89	9	50	M8×20	18	48.5 (58.5)	30.5 (40.5)	58.5	40.5
	$\phi 63$	60	9	80	92	108	9	60	M10×25	18	54 (64)	36 (46)	64	46

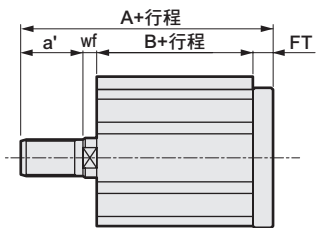
記號	外牙時		無開關				附開關	
	氣缸內徑 (mm)	a'	wf	無開關		附開關		
				A	B	A	B	
MDC2	$\phi 32$	23.5	15	70.5 (80.5)	32 (42)	80.5	42	
MVC	$\phi 40$	23.5	15	68 (78)	29.5 (39.5)	78	39.5	
	$\phi 50$	28.5	15	74 (84)	30.5 (40.5)	84	40.5	
SMG	$\phi 63$	28.5	15	79.5 (89.5)	36 (46)	89.5	46	

※ () 內所示尺寸為行程超過50時的數值。

- 頭蓋側法蘭 (FB)
SSD2-M (L) -32~63 -FB



活塞桿前端外牙時



記號	共用尺寸									內牙時				外牙時						
	氣缸內徑 (mm)	FC	FD	FH	FL	FM	FT	N	G	WF	無開關		附開關		a'	wf	無開關		附開關	
											A	B	A	B			A	B	A	B
緩衝器	$\phi 32$	34	5.5	48	56	65	8	34	M6×16	7	47	32	57	42	23.5	14	68.5	32	78.5	42
FJ	$\phi 40$	40	5.5	54	62	72	8	40	M6×16	7	44.5	29.5	54.5	39.5	23.5	5	66	29.5	76	39.5
	$\phi 50$	50	6.6	67	76	89	9	50	M8×20	8	47.5	30.5	57.5	40.5	28.5	5	73	30.5	83	40.5
FK	$\phi 63$	60	9	80	92	108	9	60	M10×25	8	53	36	63	46	28.5	5	78.5	36	88.5	46

SCP※3

CMK2

CMA2

SCM

SCG

SCA2

SCS2

CKV2

CAV2・
COVPIN2

SSD2

SSG

SSD

CAT

MDC2

MVC

SMG

MSD・
MSDG

FC※

STK

SRL3

SRG3

SRM3

SRT3

MRL2

MRG2

SM-25

緩衝器

FJ

FK

調速閥

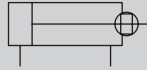
卷尾

治具缸 複動、雙側活塞桿、止轉型

SSD2-DM Series

● 氣缸內徑：φ 12、φ 16、φ 20、φ 25
φ 32、φ 40、φ 50、φ 63

JIS記號



規格

項目	SSD2-DM SSD2-DML (附開關)							
	φ 12	φ 16	φ 20	φ 25	φ 32	φ 40	φ 50	φ 63
氣缸內徑 mm	φ 12	φ 16	φ 20	φ 25	φ 32	φ 40	φ 50	φ 63
動作方式	複動型							
使用流體	壓縮空氣							
最高使用壓力 MPa	1.0							
最低使用壓力 MPa	0.15							0.1
耐壓力 MPa	1.6							
環境溫度 °C	-10~60 (避免結凍)							
連接口徑	M5				Rc1/8 註1		Rc1/4	
行程容許差 mm	+1.0 0							
使用活塞速度 mm/s	50~500							50~300
緩衝	無							
給油	不要 (給油時請使用渦輪機油1級ISO VG32)							
不旋轉精度 (註2)	±1°		±0.7°			±0.8°		
容許吸收能量 J	0.004	0.01	0.016	0.021	0.025	0.092	0.1	0.12

註1：無開關φ 32行程5的孔口尺寸為M5。

註2：為引入端的初始值。

行程

氣缸內徑 (mm)	標準行程 (mm)	最大行程 (mm)	最小行程 (mm)
φ 12	5 · 10 · 15 · 20	30	5
φ 16	25 · 30		
φ 20	5 · 10 · 15 · 20 · 25	50	
φ 25	30 · 35 · 40 · 45 · 50		
φ 32	5 · 10 · 15 · 20 · 25 · 30 · 35 · 40 · 45 · 50 · 75 · 100	100	
φ 40	35 · 40 · 45 · 50 · 75 · 100		
φ 50	10 · 15 · 20 · 25 · 30		
φ 63	35 · 40 · 45 · 50 · 75 · 100		

註1：使用附開關型時，請參閱附開關最小行程表。

附開關最小行程 (附2個開關)

氣缸內徑 (mm)	T0H/V·T5H/V	T2H/V·T3H/V
φ 12	10 (5)	5
φ 16		
φ 20	5	
φ 25		
φ 32		
φ 40	10	10
φ 50		
φ 63		

註1：本公司不提供雙色顯示方式、斷電延遲型、交流磁場用、T1※、T8※附開關且行程小於10mm等製作規格。

註2：() 內為活塞桿側附1個開關之數值。

開關規格 (F型開關)

●單色/雙色顯示方式

項目	無接點2線式		無接點3線式		無接點2線式		無接點3線式		
	F2S		F3S		F2H·F2V	F2YH·F2YV	F3H·F3V	F3PH·F3PV (接單生產)	F3YH·F3YV
用途	可程式控制器專用		可程式控制器、繼電器用		可程式控制器專用		可程式控制器、繼電器用		
輸出方式	—		NPN輸出		—		NPN輸出	PNP輸出	NPN輸出
電源電壓	—		DC10~28V		—		DC10~28V	DC4.5~28V	DC10~28V
負載電壓	DC10~30V		DC30V以下		DC10~30V	DC24V±10%	DC30V以下		
負載電流	5~20mA		50mA以下		5~20mA		100mA以下	50mA以下	
顯示燈	LED (ON時亮燈)				黃色LED (ON時亮燈)	紅色/綠色 LED (ON時亮燈)	黃色LED (ON時亮燈)		紅色/綠色 LED (ON時亮燈)
漏電電流	1mA以下		10μA以下		1mA以下		10μA以下		
重量	g		1m: 10 3m: 29						

開關規格 (T型開關)

●單色/雙色顯示方式/交流磁場用

項目	無接點2線式		無接點3線式				有接點2線式				無接點2線式				
	T1H·T1V	T2H·T2V T2JH T2JV	T2YH· T2YV	T2WH· T2WV	T3H·T3V	T3PH·T3PV (接單生產)	T3YH· T3YV	T3WH· T3WV	T0H·T0V	T5H·T5V	T8H·T8V	T2YD			
用途	可程式控制器、繼電器、小型電機用		可程式控制器專用				可程式控制器、繼電器用				可程式控制器、繼電器用	可程式控制器專用			
輸出方式	—		NPN輸出 PNP輸出 NPN輸出 NPN輸出				—				—				
電源電壓	—		DC10~28V				—				—				
負載電壓	AC85~265V	DC10~30V	DC24V±10%	DC30V以下				DC12/24V	AC100/110V	DC3/12/24V	AC100/110V	DC12/24V	AC110V	AC220V	DC24V±10%
負載電流	5~100mA	5~20mA (註1)		100mA以下		50mA以下		5~50mA	7~20mA	50mA以下	20mA以下	5~50mA	7~20mA	7~10mA	5~20mA
顯示燈	LED (ON時亮燈)	LED (ON時亮燈)	紅色/綠色 LED (ON時亮燈)	紅色/綠色 LED (ON時亮燈)	LED (ON時亮燈)	黃色LED (ON時亮燈)	紅色/綠色 LED (ON時亮燈)	紅色/綠色 LED (ON時亮燈)	LED (ON時亮燈)	無顯示燈		LED (ON時亮燈)		紅色/綠色 LED (ON時亮燈)	
漏電電流	AC100V時電流小於1mA AC200V時電流小於2mA	1mA以下		10μA以下				0mA				1mA以下			
重量 g	1m: 33 3m: 87 5m: 142	1m: 18 3m: 49 5m: 80	1m: 33 3m: 87 5m: 142	1m: 18 3m: 49 5m: 80	1m: 18 3m: 49 5m: 80	1m: 33 3m: 87 5m: 142	1m: 18 3m: 49 5m: 80	1m: 33 3m: 87 5m: 80	1m: 18 3m: 49 5m: 80			1m: 33 3m: 87 5m: 142	1m: 61 3m: 166 5m: 272		

註1：上述負載電流的最大值：20mA，為溫度25°C時的數值。當開關使用環境溫度高於25°C時，電流將小於20mA。
(溫度到達60°C時，則電流為5~10mA。)

註2：交流磁場用開關(T2YD)於直流磁場環境下無法使用。

註3：如欲瞭解其他開關規格，請參閱卷尾第1頁。

註4：外形尺寸視開關型號而異。詳細內容請參閱卷尾第18、23頁。

氣缸重量表

(附開關重量係附2個氣缸開關之數值)

(單位：g)

行程 (mm)	5		10		15		20		25		30		35		40		45		50		75		100	
	無開關	附開關	無開關	附開關	無開關	附開關	無開關	附開關	無開關	附開關	無開關	附開關	無開關	附開關	無開關	附開關	無開關	附開關	無開關	附開關	無開關	附開關	無開關	附開關
φ 12	52	105	60	105	69	115	77	124	86	134	95	147	—	—	—	—	—	—	—	—	—	—	—	—
φ 16	74	133	85	133	95	144	106	156	117	168	128	177	—	—	—	—	—	—	—	—	—	—	—	—
φ 20	131	187	143	222	161	238	179	254	196	269	214	285	232	301	249	316	267	332	284	347	—	—	—	—
φ 25	147	238	162	253	178	269	194	285	210	301	226	316	242	332	257	348	275	364	288	379	—	—	—	—
φ 32	184	299	230	344	275	390	322	436	366	481	413	527	459	573	469	612	485	628	522	665	776	785	1004	1012
φ 40	283	426	310	453	336	479	363	506	390	533	416	569	443	601	507	617	553	663	601	707	1317	1333	1475	1490
φ 50	—	—	508	702	558	751	608	803	658	851	708	901	758	950	808	1001	835	1033	911	1105	2007	2025	2252	2270
φ 63	—	—	902	1266	977	1341	1052	1416	1127	1491	1202	1566	1278	1642	1353	1717	1428	1792	1503	1867	2218	2242	2593	2617

理論推力表

(單位：N)

氣缸內徑 (mm)	動作方向	使用壓力 MPa										
		0.1	0.15	0.2	0.3	0.4	0.5	0.6	0.7	0.8	0.9	1.0
φ 12	Push/Pull	8.48	12.7	17.0	25.4	33.9	42.4	50.9	59.4	67.9	76.3	84.8
φ 16	Push/Pull	15.1	22.6	30.2	45.2	60.3	75.4	90.5	1.06×10 ²	1.21×10 ²	1.36×10 ²	1.51×10 ²
φ 20	Push/Pull	23.6	35.3	47.1	70.7	94.2	1.18×10 ²	1.41×10 ²	1.65×10 ²	1.88×10 ²	2.12×10 ²	2.36×10 ²
φ 25	Push/Pull	37.8	56.7	75.6	1.13×10 ²	1.51×10 ²	1.89×10 ²	2.27×10 ²	2.64×10 ²	3.02×10 ²	3.40×10 ²	3.78×10 ²
φ 32	Push/Pull	60.3	90.5	1.21×10 ²	1.81×10 ²	2.41×10 ²	3.02×10 ²	3.62×10 ²	4.22×10 ²	4.83×10 ²	5.43×10 ²	6.03×10 ²
φ 40	Push/Pull	1.06×10 ²	1.58×10 ²	2.11×10 ²	3.17×10 ²	4.22×10 ²	5.28×10 ²	6.33×10 ²	7.39×10 ²	8.44×10 ²	9.50×10 ²	1.06×10 ³
φ 50	Push/Pull	1.65×10 ²	2.47×10 ²	3.30×10 ²	4.95×10 ²	6.60×10 ²	8.25×10 ²	9.90×10 ²	1.15×10 ³	1.32×10 ³	1.48×10 ³	1.65×10 ³
φ 63	Push/Pull	2.80×10 ²	4.20×10 ²	5.61×10 ²	8.41×10 ²	1.12×10 ³	1.40×10 ³	1.68×10 ³	1.96×10 ³	2.24×10 ³	2.52×10 ³	2.80×10 ³

SSD2-DM Series

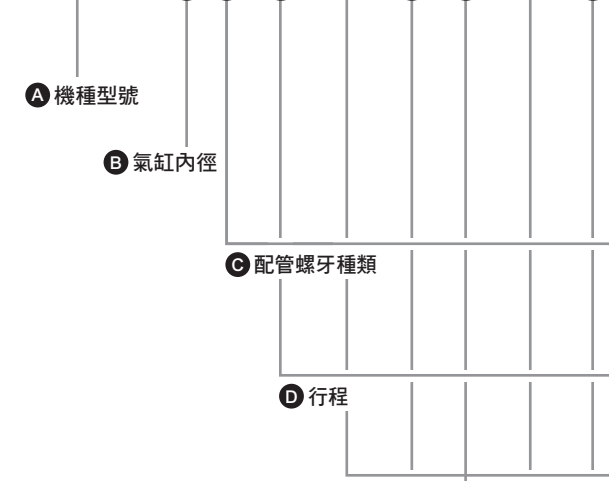
型號標示方法

無開關（無開關用磁鐵）

SSD2-DM-12-5-N-LB-I

附開關（內置開關用磁鐵）

SSD2-DML-12-5-T0H-R-N-LB-I



- A** 機種型號
- B** 氣缸內徑
- C** 配管螺牙種類
- D** 行程
- E** 開關型號
 - 註1
 - 註2
 - 註3
 - 註8
 - 註9
- F** 開關數量
- G** 選購品
 - 註4

選定型號時的注意事項

- 註1：φ12、φ16無法配置T2YD※開關。
- 註2：φ12~φ32無法配置T8※開關。
- 註3：F型開關僅能配置於氣缸內徑φ20、25之配管孔口面。
- 註4：φ12~φ25活塞桿材質標準配備為不鏽鋼。C形止環材質從鋼材質變為不鏽鋼材質。
活塞桿前端外牙型所採用之螺帽材質為不鏽鋼。
- 註5：安裝固定架將添附於產品內一併出貨。
- 註6：選擇LB、FA時，活塞桿突出尺寸WF與標準型不同。外形尺寸圖請參閱第915、917、919頁。此外，本體上所貼附的標籤銘板其型號尾端印有突出長度之指定型號。
- 註7：無法同時選定「I」和「Y」。
- 註8：φ20的F型開關導線L型無法選擇小於10的行程。
- 註9：開關將添附於產品內一併出貨。如需組裝產品後出貨，請洽詢本公司。
- 註10：如欲瞭解產品系列與選購品的組合，請參閱第734、735頁。
- 註11：F型開關導線長度5m為接單生產。

〈型號標示範例〉

SSD2-DML-12-5-T0H-R-N-LB-I

機型：治具缸 止轉型

- B** 氣缸內徑：φ12mm
- C** 配管螺牙種類：Rc螺牙
- D** 行程：5mm
- E** 開關型號：有接點開關T0H
- F** 開關數量：活塞桿側附1個
- G** 選購品：活塞桿前端外牙
- H** 安裝固定架：軸向腳架
- I** 附屬品：一山關節

H 安裝固定架
註5
註6

I 附屬品
註7

記號 內容

A 機種型號	
SSD2-DM	複動、雙側活塞桿、止轉型
SSD2-DML	複動、雙側活塞桿、止轉型、附開關

B 氣缸內徑 (mm)	
12	φ12
16	φ16
20	φ20
25	φ25
32	φ32
40	φ40
50	φ50
63	φ63

C 配管螺牙種類	
無記號	Rc螺牙
NN	NPT螺牙 (φ32以上) (接單生產)
GN	G螺牙 (φ32以上) (接單生產)

D 行程 (mm)
詳情請參閱下一頁之行程表。

E 開關型號		接點	電壓	顯示	導線	氣缸內徑											
導線直型	導線L型					AC	DC	12	16	20	25	32	40	50	63		
F2S※		無接點	●	單色顯示方式	2線			●	●								
F3S※					3線			●	●								
F2H※	F2V※				2線			●	●								
F3H※	F3V※				3線			●	●								
F3PH※	F3PV※	●	●	單色顯示方式 (PNP輸出) (接單生產)	3線			●	●								
F2YH※	F2YV※				2線			●	●								
F3YH※	F3YV※	●	●	雙色顯示方式	3線			●	●								
T0H※	T0V※				有接點	●	●	單色顯示方式	2線	●	●	●	●	●	●	●	
T5H※	T5V※								無顯示燈	2線	●	●	●	●	●	●	●
T8H※	T8V※								單色顯示方式	2線	●	●	●	●	●	●	●
T1H※	T1V※	●	●	單色顯示方式	2線	●	●	●	●	●	●	●	●				
T2H※	T2V※					●	●	●	●	●	●	●	●	●			
T3H※	T3V※					●	●	●	●	●	●	●	●	●			
T3PH※	T3PV※					●	●	●	●	●	●	●	●	●			
T2WH※	T2WV※	無接點	●	雙色顯示方式	2線	●	●	●	●	●	●	●	●				
T2YH※	T2YV※					●	●	●	●	●	●	●	●	●			
T3WH※	T3WV※					●	●	●	●	●	●	●	●	●			
T3YH※	T3YV※					●	●	●	●	●	●	●	●	●			
T2YD※	-	●	●	雙色顯示方式	2線	●	●	●	●	●	●	●	●				
T2YDT※	-					●	●	●	●	●	●	●	●	●			
T2JH※	T2JV※					●	●	●	●	●	●	●	●	●			
T2YD※	-	●	●	單色顯示方式	2線	●	●	●	●	●	●	●	●				
T2YDT※	-					●	●	●	●	●	●	●	●	●			
T2JH※	T2JV※					●	●	●	●	●	●	●	●	●			

※導線長度	
無記號	1m (標準)
3	3m (選購品)
5	5m (選購品)

註11

F 開關數量	
R	活塞桿側附1個
H	頭蓋側附1個
D	附2個

G 選購品	
無記號	活塞桿前端內牙
N	活塞桿前端外牙
M 註4	活塞桿材質 (不鏽鋼) (接單生產 (φ32~φ63))

H 安裝固定架	
無記號	無安裝固定架
LB	軸向腳架
FA	活塞桿側法蘭型

I 附屬品 (活塞桿前端外牙選擇「N」時可使用)	
I	一山關節
Y	二山關節 (添附插銷及止環)

〔行程表〕

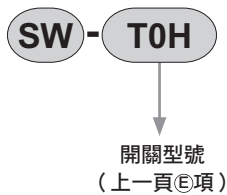
行程 (mm)	適用內徑							
	12	16	20	25	32	40	50	63
5	●	●	●	●	●	●	●	●
10	●	●	●	●	●	●	●	●
15	●	●	●	●	●	●	●	●
20	●	●	●	●	●	●	●	●
25	●	●	●	●	●	●	●	●
30	●	●	●	●	●	●	●	●
35			●	●	●	●	●	●
40			●	●	●	●	●	●
45			●	●	●	●	●	●
50			●	●	●	●	●	●
75					●	●	●	●
100					●	●	●	●
最小行程 (mm) 註1	5				10			
最大行程 (mm)	30		50		100			
中間行程 註2	—				以5mm為單位			

註1：本公司不提供單色顯示方式附開關且小於5mm、雙色顯示方式、斷電延遲型、交流磁場用、附T1※、T8※開關且小於10mm的製作規格。

關於附開關最小行程，請參閱第908頁。

註2：僅限行程大於50時。

開關單品型號標示方法



安裝固定架型號標示方法

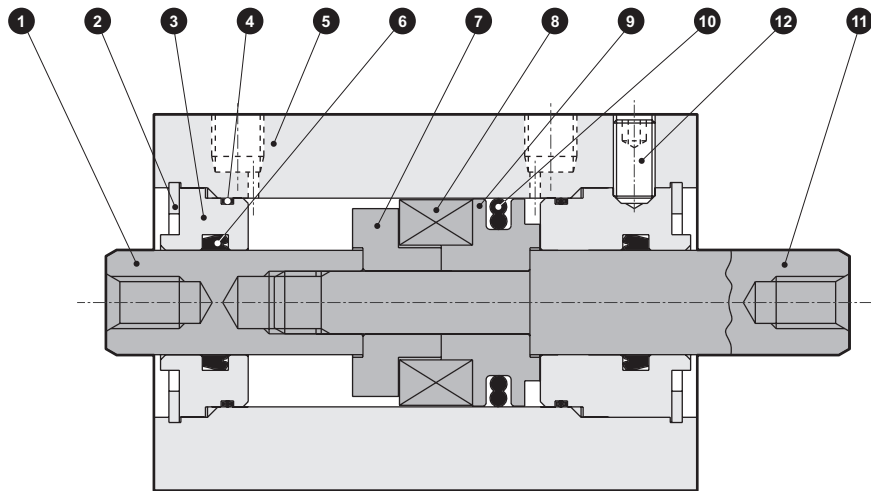
氣缸內徑 (mm)	φ 12	φ 16	φ 20	φ 25	φ 32	φ 40	φ 50
安裝固定架							
腳架 (LB)	SSD2-LB-12	SSD2-LB-16	SSD2-LB-20	SSD2-LB-25	SSD2-LB-32	SSD2-LB-40	SSD2-LB-50
法蘭 (FA)	SSD2-FA-12	SSD2-FA-16	SSD2-FA-20	SSD2-FA-25	SSD2-FA-32	SSD2-FA-40	SSD2-FA-50
氣缸內徑 (mm)	φ 63						
安裝固定架							
腳架 (LB)	SSD2-LB-63						
法蘭 (FA)	SSD2-FA-63						

註1：腳架型安裝固定架為每組2個。

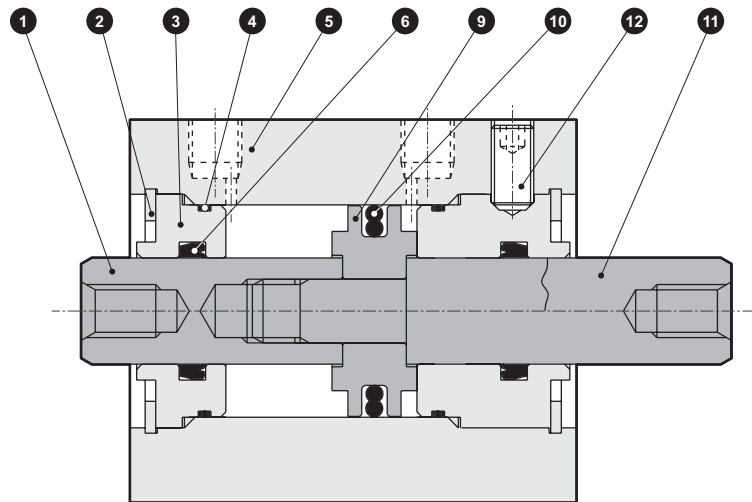
- SCP※3
- CMK2
- CMA2
- SCM
- SCG
- SCA2
- SCS2
- CKV2
- CAV2・COVPIN2
- SSD2**
- SSG
- SSD
- CAT
- MDC2
- MVC
- SMG
- MSD・MSDG
- FC※
- STK
- SRL3
- SRG3
- SRM3
- SRT3
- MRL2
- MRG2
- SM-25
- 緩衝器
- FJ
- FK
- 調速閥
- 卷尾

內部結構及零件一覽表 (φ12~φ25)

● SSD2-DML-12~25 (複動、雙側活塞桿、止轉型、附開關)



● SSD2-DM-12~25 (複動、雙側活塞桿、止轉型)



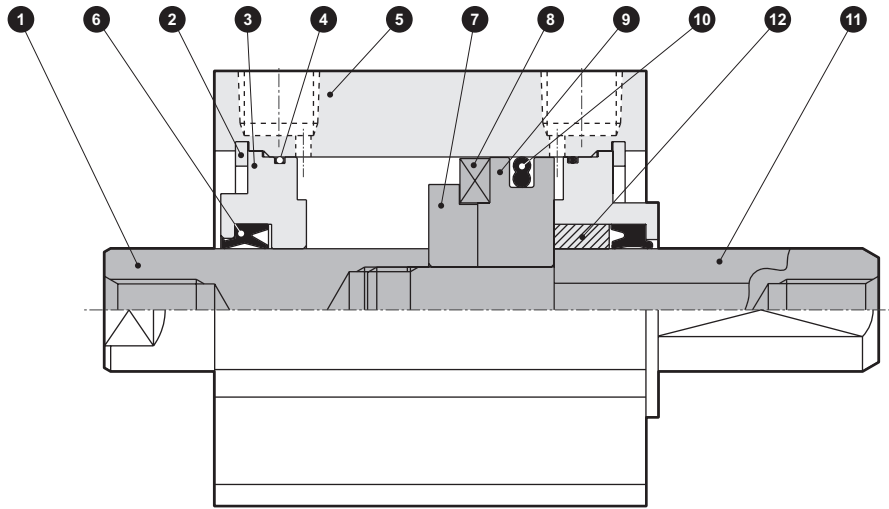
編號	零件名稱	材質	備註	編號	零件名稱	材質	備註
1	活塞桿A	不鏽鋼	工業用鍍鉻	7	墊片	鋁合金	鉻酸鹽
2	C形止環	鋼	磷酸鋅	8	磁鐵	塑料	
3	活塞桿金屬	特殊鋁	耐酸鋁	9	活塞	鋁合金	鉻酸鹽
4	活塞桿金屬墊圈	丁腈橡膠		10	活塞墊圈	丁腈橡膠	
5	本體	鋁合金	硬質耐酸鋁	11	活塞桿B	不鏽鋼	工業用鍍鉻
6	活塞桿墊圈	丁腈橡膠		12	內六角止動螺絲	鋼	

消耗性零件一覽表

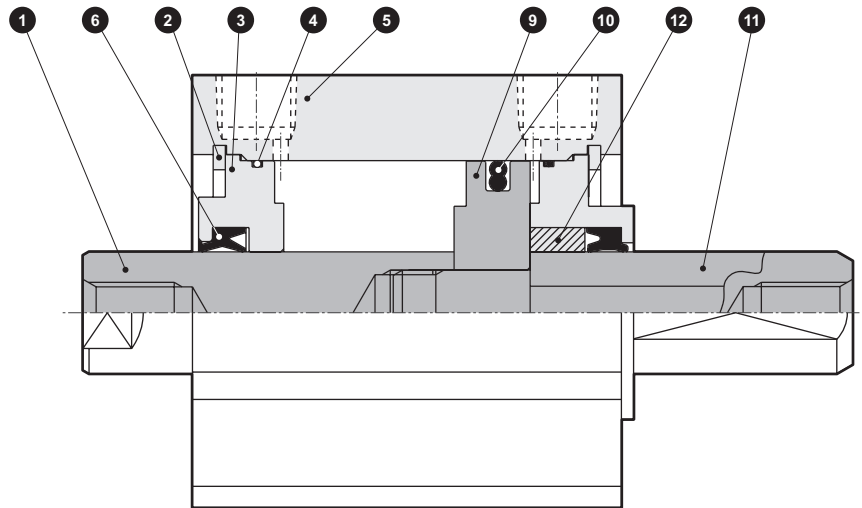
氣缸內徑 (mm)	套件編號	消耗性零件編號
φ12	SSD2-DM-12K	4 6 10
φ16	SSD2-DM-16K	
φ20	SSD2-DM-20K	
φ25	SSD2-DM-25K	

內部結構及零件一覽表 (φ32~φ63)

● SSD2-DML-32~63 (複動、雙側活塞桿、止轉型、附開關)



● SSD2-DM-32~63 (複動、雙側活塞桿、止轉型)



編號	零件名稱	材質	備註	編號	零件名稱	材質	備註
1	活塞桿	鋼	工業用鍍鉻	7	墊片	鋁合金	φ32: 鉻酸鹽
2	C形止環	鋼	磷酸鋅	8	磁鐵	塑料	
3	活塞桿金屬	特殊鋁	鉻酸鹽	9	活塞	鋁合金	鉻酸鹽
4	活塞桿金屬墊圈	丁腈橡膠		10	活塞墊圈	丁腈橡膠	
5	本體	鋁合金	硬質耐酸鋁	11	活塞桿B	鋼	工業用鍍鉻
6	活塞桿墊圈	丁腈橡膠		12	軸套	含油軸承合金	

消耗性零件一覽表

氣缸內徑 (mm)	套件編號	消耗性零件編號
φ32	SSD2-DM-32K	4 6 10
φ40	SSD2-DM-40K	
φ50	SSD2-DM-50K	
φ63	SSD2-DM-63K	

SCP※3

CMK2

CMA2

SCM

SCG

SCA2

SCS2

CKV2

CAV2・COVP/N2

SSD2

SSG

SSD

CAT

MDC2

MVC

SMG

MSD・MSDG

FC※

STK

SRL3

SRG3

SRM3

SRT3

MRL2

MRG2

SM-25

緩衝器

FJ

FK

調速閥

卷尾

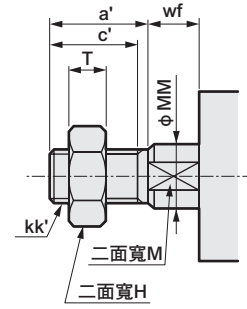
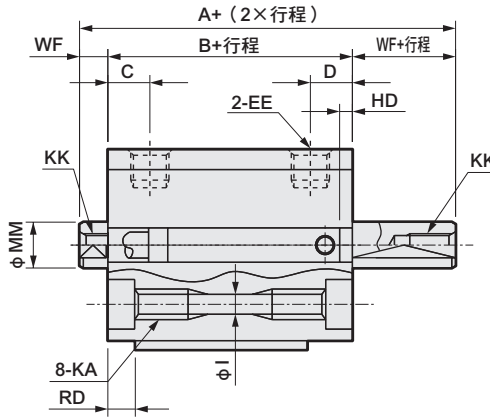
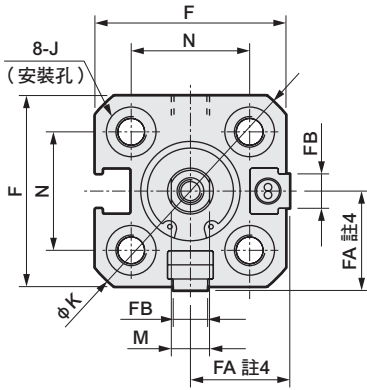
SSD2-DM Series

外形尺寸圖

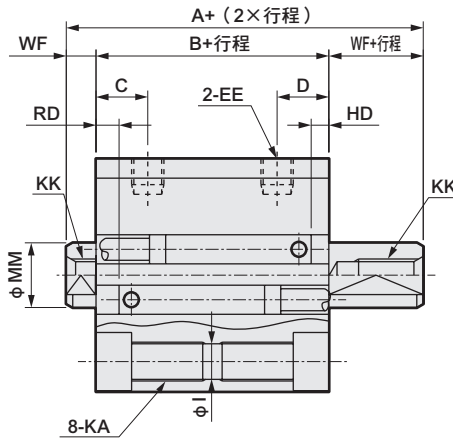
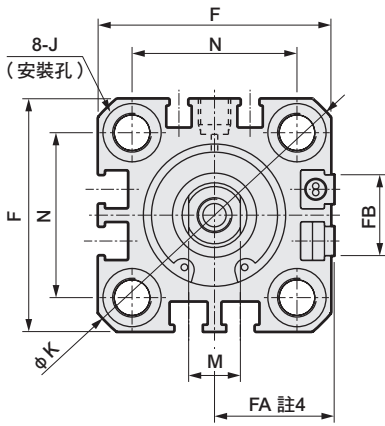
● SSD2-DML-12~25 (附開關)

● 活塞桿前端外牙部

φ 12 • φ 16



φ 20 • φ 25



註：左右扳手掛架專用二面寬的位置並不固定。

記號	附開關及共用尺寸																	
	A	B	C	D	EE	F	FA ^{註4}	FB	I	J	K	KA	KK	M	MM	N	WF	
氣缸內徑 (mm)																		
φ 12	39	32	5.5	10.5	M5	25	13 (16.5)	4.5	3.5	6.5沉孔深度3.5	32	M4深度7	M3深度6	5	6	15.5	3.5	
φ 16	39	32	5.5	10.5	M5	29	15 (18.5)	4.5	3.5	6.5沉孔深度3.5	38	M4深度7	M4深度8	6	8	20	3.5	
φ 20	50	41	8	13	M5	36	18.5 (22)	12.5	5.5	9沉孔深度5.5	47	M6深度11	M5深度7	8	10	25.5	4.5	
φ 25	54	44	11	16	M5	40	20.5 (24)	13.5	5.5	9沉孔深度5.5	51	M6深度11	M6深度12	10	12	28	5	
開關尺寸	有接點T0H、T0V、 T5H、T5V 註6		無接點T2H、T2V、 T3H、T3V 註6		無接點T2WH、T2WV、 T3WH、T3WV 註6		無接點F2H、F2V、F3H、F3V、 F2YH、F2YV、F3YH、F3YV		無接線F2S、F3S									
	HD	RD	HD	RD	HD	RD	HD	RD	HD	RD								
氣缸內徑 (mm)																		
φ 12	10	2.5	10	2.5	11.5	4												
φ 16	10	2	10	2	11.5	3.5												
φ 20	14.5	6.5	14.5	6.5	16	8	19	12	18	11								
φ 25	16.5	9.5	16.5	9.5	18	11	20	13	19	12								

註1：氣缸內徑φ 20、25的配管孔口面僅限安裝F型開關。

註2：行程5時的HD、RD尺寸依每次設定而異，可能與本尺寸不同。

註3：關於雙色顯示方式、斷電延遲型、交流磁場用、T1※、T8※開關的HD、RD尺寸及突出尺寸，請參閱第1028頁。

註4：FA的()內所示尺寸為導線L型時的尺寸。

註5：附屬品單品的外形尺寸圖，請參閱第1030~1033頁。

註6：記號HD、RD欄的()尺寸為附橡膠緩衝時的數值。

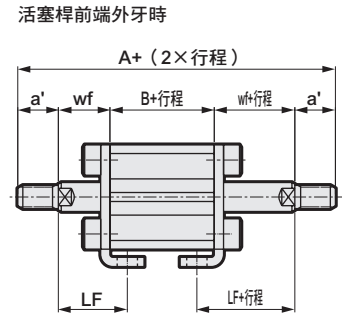
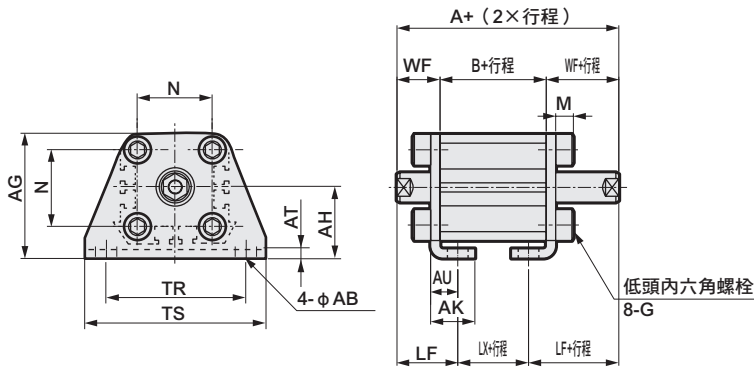
註7：本體孔口面有標記的一方為RD側。

● 活塞桿前端外牙尺寸表

記號	a'	c'	H	kk'	M	MM	T	wf
氣缸內徑 (mm)								
φ 12	10.5	9	8	M5	5	6	3.2	3.5
φ 16	12	10	10	M6	6	8	3.6	3.5
φ 20	14	12	13	M8	8	10	5	4.5
φ 25	17.5	15	17	M10×1.25	10	12	6	5

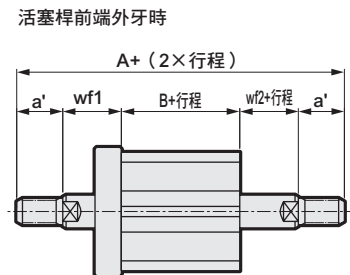
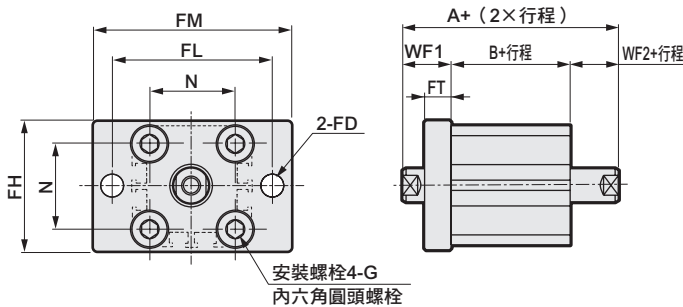
附安裝固定架外形尺寸圖

- 軸向腳架 (LB) 附開關
SSD2-DML-12~25-LB



記號	共用尺寸											
	氣缸內徑 (mm)	AB	AG	AH	AK	AT	AU	G	N	TR	TS	M
φ 12	5	29.5	17	12.5	2	8	M4×10	15.5	34	44	4.8	
φ 16	5	33.5	19	13	2	8	M4×10	20	38	48	4.8	
φ 20	7	42	24	15	3.2	9.2	M6×16	25.5	48	62	7.2	
φ 25	7	46	26	16.5	3.2	10.7	M6×16	28	52	66	7.2	
記號	內牙時						外牙時					
	氣缸內徑 (mm)	WF	LF	A	B	LX	a'	wf	LF	A	B	LX
φ 12	13.5	19.5	59	32	15	10.5	13.5	19.5	80	32	15	
φ 16	13.5	19.5	59	32	15	12	13.5	19.5	83	32	15	
φ 20	14.5	20.5	70	41	19	14	14.5	20.5	98	41	19	
φ 25	15	22.5	74	44	19	17.5	15	22.5	109	44	19	

- 活塞桿側法蘭 (FA) 附開關
SSD2-DML-12~25-FA



記號	共用尺寸							內牙時				外牙時				
	氣缸內徑 (mm)	FD	FH	FL	FM	FT	N	G	WF1	WF2	A	B	a'	wf1	wf2	A
φ 12	4.5	25	45	55	5.5	15.5	M4×12	13.5	3.5	49	32	10.5	13.5	3.5	70	32
φ 16	4.5	30	45	55	5.5	20	M4×12	13.5	3.5	49	32	12	13.5	3.5	73	32
φ 20	6.6	39	48	60	8	25.5	M6×16	14.5	4.5	60	41	14	14.5	4.5	88	41
φ 25	6.6	42	52	64	8	28	M6×16	15	5	64	44	17.5	15	5	99	44

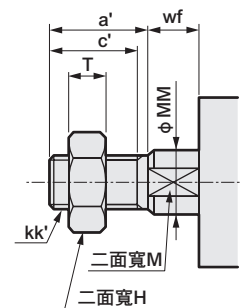
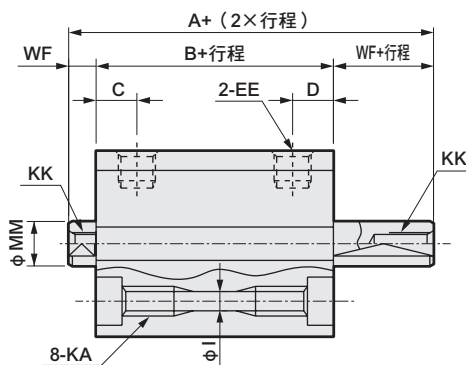
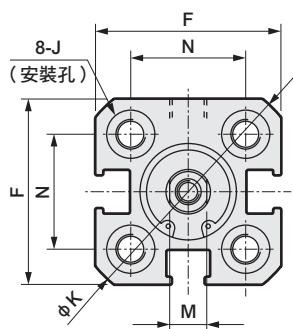
- SCP※3
- CMK2
- CMA2
- SCM
- SCG
- SCA2
- SCS2
- CKV2
- CAV2・COVPIN2
- SSD2
- SSG
- SSD
- CAT
- MDC2
- MVC
- SMG
- MSD・MSDG
- FC※
- STK
- SRL3
- SRG3
- SRM3
- SRT3
- MRL2
- MRG2
- SM-25
- 緩衝器
- FJ
- FK
- 調速閥
- 卷尾

外形尺寸圖

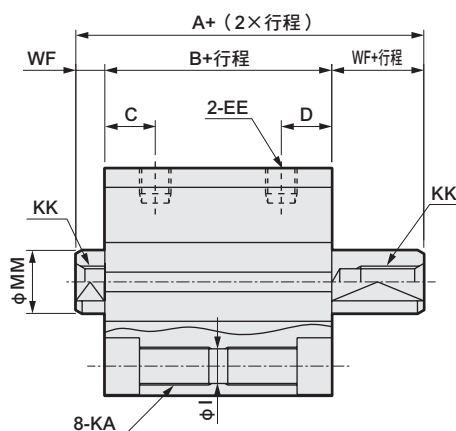
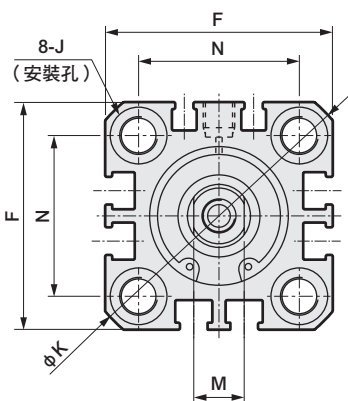
● SSD2-DM-12~25 (無開關)

● 活塞桿前端外牙部

φ 12 • φ 16



φ 20 • φ 25



註：左右扳手掛架專用二面寬的位置並不固定。

記號 氣缸內徑 (mm)	無開關及共用尺寸														
	A	B	C	D	EE	F	I	J	K	KA	KK	M	MM	N	WF
φ 12	34	27	5.5	10.5	M5	25	3.5	6.5沉孔深度3.5	32	M4深度7	M3深度6	5	6	15.5	3.5
φ 16	34	27	5.5	10.5	M5	29	3.5	6.5沉孔深度3.5	38	M4深度7	M4深度8	6	8	20	3.5
φ 20	40	31	8	13	M5	36	5.5	9沉孔深度5.5	47	M6深度11	M5深度7	8	10	25.5	4.5
φ 25	44	34	11	16	M5	40	5.5	9沉孔深度5.5	51	M6深度11	M6深度12	10	12	28	5

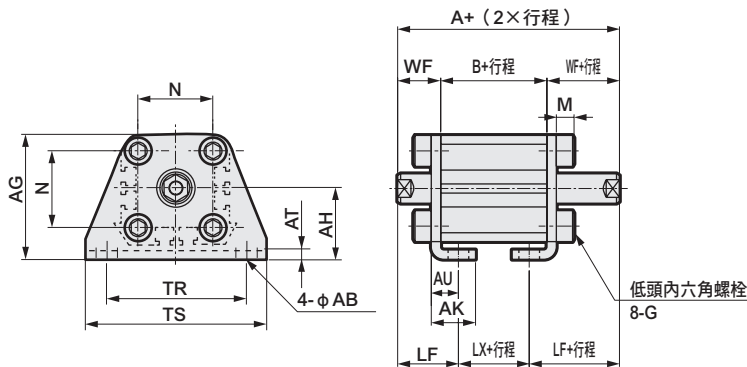
● 活塞桿前端外牙尺寸表

記號 氣缸內徑 (mm)	a'	c'	H	kk'	M	MM	T	wf
φ 12	10.5	9	8	M5	5	6	3.2	3.5
φ 16	12	10	10	M6	6	8	3.6	3.5
φ 20	14	12	13	M8	8	10	5	4.5
φ 25	17.5	15	17	M10×1.25	10	12	6	5

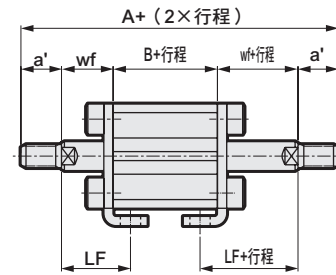
註1：附屬品單品的外形尺寸圖請參閱第1030~1033頁。

附安裝固定架外形尺寸圖

- 軸向腳架 (LB) 無開關
SSD2-DM-12~25-LB

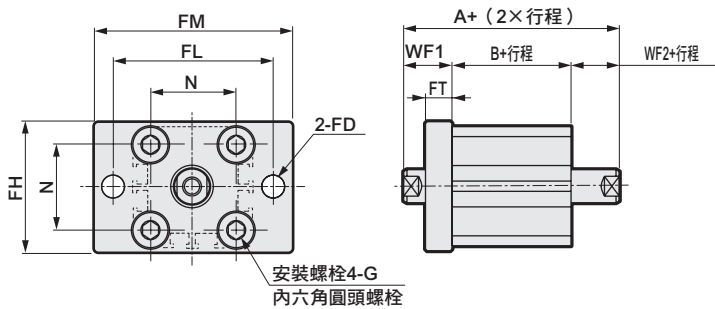


活塞桿前端外牙時

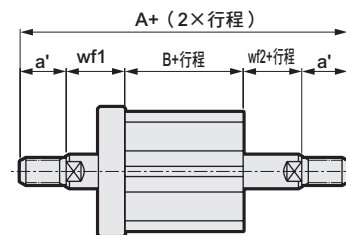


記號	共用尺寸										
	氣缸內徑 (mm)	AB	AG	AH	AK	AT	AU	G	N	TR	TS
φ 12	5	29.5	17	12.5	2	8	M4×10	15.5	34	44	4.8
φ 16	5	33.5	19	13	2	8	M4×10	20	38	48	4.8
φ 20	7	42	24	15	3.2	9.2	M6×16	25.5	48	62	7.2
φ 25	7	46	26	16.5	3.2	10.7	M6×16	28	52	66	7.2
記號	內牙時						外牙時				
	氣缸內徑 (mm)	WF	LF	A	B	LX	a'	wf	LF	A	B
φ 12	13.5	19.5	54	27	15	10.5	13.5	19.5	75	27	15
φ 16	13.5	19.5	54	27	15	12	13.5	19.5	78	27	15
φ 20	14.5	20.5	60	31	19	14	14.5	20.5	88	31	19
φ 25	15	22.5	64	34	19	17.5	15	22.5	99	34	19

- 活塞桿側法蘭 (FA) 無開關
SSD2-DM-12~25-FA



活塞桿前端外牙時



記號	共用尺寸							內牙時				外牙時				
	氣缸內徑 (mm)	FD	FH	FL	FM	FT	N	G	WF1	WF2	A	B	a'	wf1	wf2	A
φ 12	4.5	25	45	55	5.5	15.5	M4×12	13.5	3.5	44	27	10.5	13.5	3.5	65	27
φ 16	4.5	30	45	55	5.5	20	M4×12	13.5	3.5	44	27	12	13.5	3.5	68	27
φ 20	6.6	39	48	60	8	25.5	M6×16	14.5	4.5	50	31	14	14.5	4.5	78	31
φ 25	6.6	42	52	64	8	28	M6×16	15	5	54	34	17.5	15	5	89	34

SCP※3

CMK2

CMA2

SCM

SCG

SCA2

SCS2

CKV2

CAV2・COV/PIN2

SSD2

SSG

SSD

CAT

MDC2

MVC

SMG

MSD・MSDG

FC※

STK

SRL3

SRG3

SRM3

SRT3

MRL2

MRG2

SM-25

緩衝器

FJ

FK

調速閥

卷尾

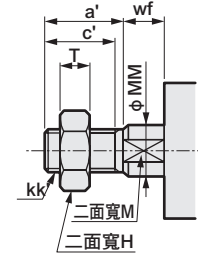
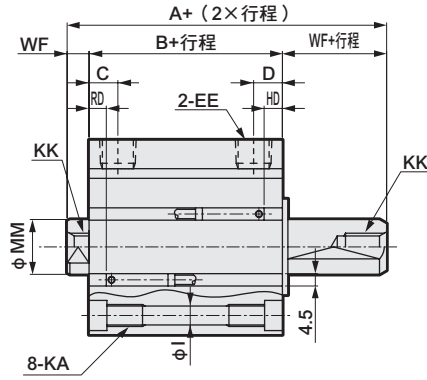
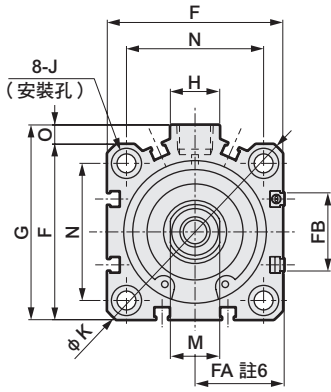
SSD2-DM Series

外形尺寸圖

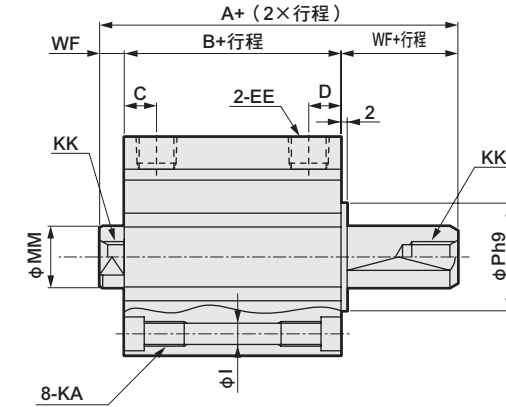
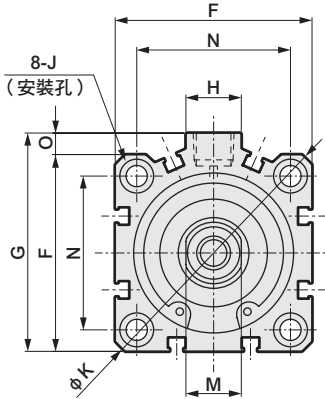


● SSD2-DML-32~63 (附開關)

● 活塞桿前端外牙部



● SSD2-DM-32~63 (無開關)



註：左右扳手掛架專用二面寬的位置並不固定。

記號	無開關		附開關及共用尺寸															
	A 註2、註8	B 註3、註8	A 註2	B 註3	C 註10	D 註10	EE 註9	F	FA 註6	FB	G	H	I	J	K	KA	KK	
氣缸內徑 (mm)																		
φ 32	53.5 (63.5)	39.5 (49.5)	63.5	49.5	8 (5.5)	18 (20)	Rc1/8	45	23 (26.5)	20.5	49.5	12.5	5.5	9沉孔深度5.5	60	M6深度11	M8深度13	
φ 40	54 (64)	40 (50)	64	50	12	12	Rc1/8	52	26.5 (30)	27.5	57	15	5.5	9沉孔深度5.5	69	M6深度11	M8深度13	
φ 50	56.5 (66.5)	40.5 (50.5)	66.5	50.5	10.5	10.5	Rc1/4	64	32.5 (36)	28.5	71	18	6.9	11沉孔深度6.5	86	M8深度13	M10深度15	
φ 63	58 (68)	42 (52)	68	52	13	13	Rc1/4	77	39 (42.5)	28.5	84	23	8.7	14沉孔深度9	103	M10深度25	M10深度15	

記號	附開關及共用尺寸						開關尺寸						
	M	MM	N	O	P	WF	有接點T0H、T0V、T5H、T5V		無接點T2H、T2V、T3H、T3V		無接點T2WH、T2WV、T3WH、T3WV		
							HD 註4	RD 註4	HD 註4	RD 註4	HD	RD	
氣缸內徑 (mm)													
φ 32	14	16	34	4.5	21	7	20	9	20	9	21.5	10.5	
φ 40	14	16	40	5	28	7	16.5	12	16.5	12	18	13.5	
φ 50	17	20	50	7	35	8	16.5	12.5	16.5	12.5	18	14	
φ 63	17	20	60	7	35	8	18	13	18	13	19.5	14.5	

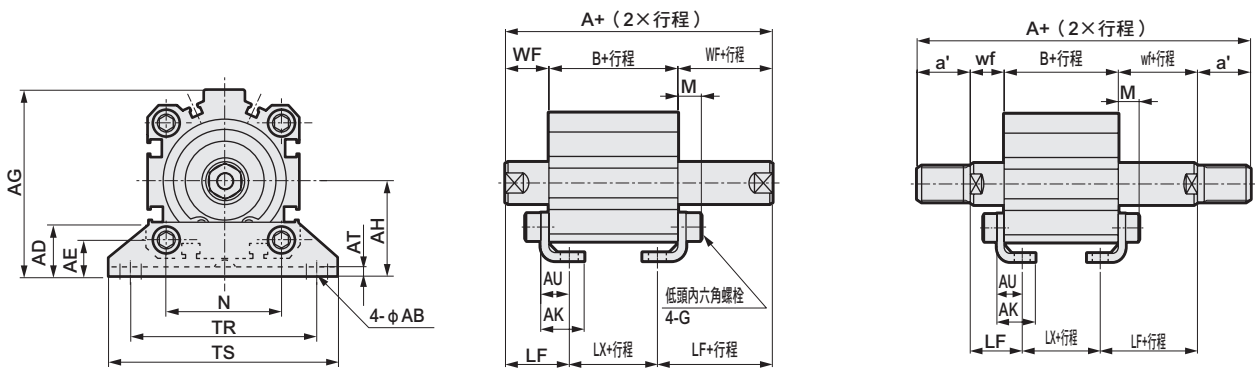
- 註1：中間行程僅適用行程大於50時。
- 註2：計算中間行程時的A+(2×行程)時，請勿將中間行程值納入計算，而是以「A+其上方的標準行程+中間行程」來計算。(範例)中間行程70mm時，「A+標準行程75mm+中間行程70mm」
- 註3：計算中間行程時的B+行程尺寸時，請勿將中間行程納入計算，只要將其上方的標準行程值納入計算即可。(範例)當中間行程為70mm時，必須將標準行程75mm納入計算。
- 註4：行程5時的HD、RD尺寸依每次設定而異，可能與本尺寸不同。
- 註5：關於雙色顯示方式、斷電延遲型、交流磁場用、T1※、T8※開關的HD、RD尺寸及突出尺寸，請參閱第1028頁。
- 註6：FA的()內所示尺寸為導線L型時的尺寸。
- 註7：附屬品單品的外形尺寸圖，請參閱第1030~1033頁。
- 註8：記號A、B的()尺寸為行程超過50時的數值。
- 註9：無開關φ32行程5的孔口尺寸為M5。
- 註10：記號C、D欄的()尺寸為無開關、行程5時的數值。
- 註11：本體孔口面有標記的一方為RD側。

● 活塞桿前端外牙尺寸表

記號	a'	c'	H	kk'	M	MM	T	wf
氣缸內徑 (mm)								
φ 32	23.5	20.5	22	M14×1.5	14	16	8	5
φ 40	23.5	20.5	22	M14×1.5	14	16	8	5
φ 50	28.5	26	27	M18×1.5	17	20	11	5
φ 63	28.5	26	27	M18×1.5	17	20	11	5

附安裝固定架外形尺寸圖

- 軸向腳架 (LB)
SSD2-DM (L) -32~63-LB

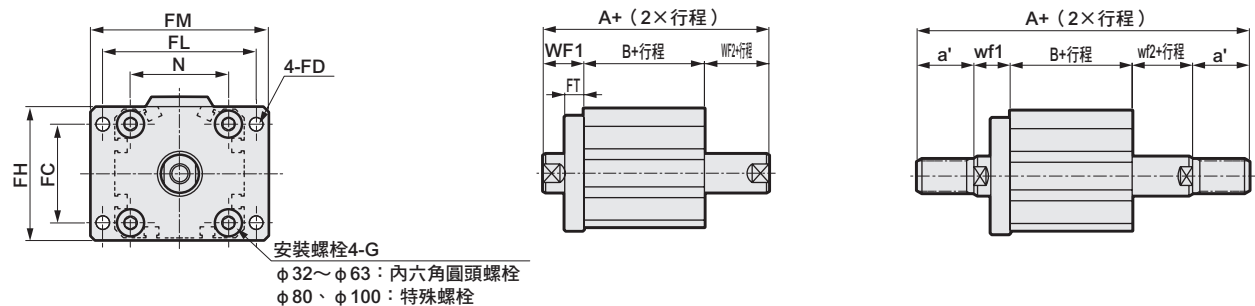


記號	共用尺寸												
氣缸內徑 (mm)	AB	AD	AE	AG	AH	AK	AT	AU	G	N	TR	TS	M
φ32	7	18.5	13	57	30	17	3.2	11.2	M6×16	34	57	71	7.2
φ40	7	18	13	64	33	18.2	3.2	11.2	M6×16	40	64	78	7.2
φ50	9	22	14	78	39	22.7	3.2	14.7	M8×20	50	79	95	8.2
φ63	11	26	16	91.5	46	25.2	3.2	16.2	M10×25	60	95	113	9.2

記號	內牙時						外牙時										
	WF	LF	無開關			附開關			a'	wf	LF	無開關			附開關		
氣缸內徑 (mm)			A	B	LX	A	B	LX							A	B	LX
φ32	17	25	64.5 (74.5)	30.5 (40.5)	14.5 (24.5)	74.5	40.5	24.5	23.5	15	23	107.5 (117.5)	30.5 (40.5)	14.5 (24.5)	117.5	40.5	24.5
φ40	17	25	74 (84)	40 (50)	24 (34)	84	50	34	23.5	15	23	117 (127)	40 (50)	24 (34)	127	50	34
φ50	18	29.5	76.5 (86.5)	40.5 (50.5)	17.5 (27.5)	86.5	50.5	27.5	28.5	15	26.5	127.5 (137.5)	40.5 (50.5)	17.5 (27.5)	137.5	50.5	27.5
φ63	18	31	78 (88)	42 (52)	16 (26)	88	52	26	28.5	15	28	129 (139)	42 (52)	16 (26)	139	52	26

※ () 內所示尺寸為行程超過50時的數值。

- 活塞桿側法蘭 (FA)
SSD2-DM (L) -32~63-FA



記號	共用尺寸							
氣缸內徑 (mm)	FC	FD	FH	FL	FM	FT	N	G
φ32	34	5.5	48	56	65	8	34	M6×16
φ40	40	5.5	54	62	72	8	40	M6×16
φ50	50	6.6	67	76	89	9	50	M8×20
φ63	60	9	80	92	108	9	60	M10×25

記號	內牙時				外牙時								
	WF1	WF2	無開關		附開關		a'	wf1	wf2	無開關		附開關	
氣缸內徑 (mm)			A	B	A	B						A	B
φ32	17	7	54.5 (64.5)	30.5 (40.5)	64.5	40.5	23.5	15	5	97.5 (107.5)	30.5 (40.5)	107.5	40.5
φ40	17	7	64 (74)	40 (50)	74	50	23.5	15	5	107 (117)	40 (50)	117	50
φ50	18	8	66.5 (76.5)	40.5 (50.5)	76.5	50.5	28.5	15	5	117.5 (127.5)	40.5 (50.5)	127.5	50.5
φ63	18	8	68 (78)	42 (52)	78	52	28.5	15	5	119 (129)	42 (52)	129	52

※ () 內所示尺寸為行程超過50時的數值。

- SCP※3
- CMK2
- CMA2
- SCM
- SCG
- SCA2
- SCS2
- CKV2
- CAV2・COVPIN2
- SSD2
- SSG
- SSD
- CAT
- MDC2
- MVC
- SMG
- MSD・MSDG
- FC※
- STK
- SRL3
- SRG3
- SRM3
- SRT3
- MRL2
- MRG2
- SM-25
- 緩衝器
- FJ
- FK
- 調速閥
- 卷尾



治具缸 複動、單側活塞桿、強力刮環型

SSD2-G Series

● 氣缸內徑：φ 20、φ 25、φ 32、φ 40、φ 50、φ 63、φ 80、φ 100

JIS記號



規格

項目	SSD2-G SSD2-GL (附開關)									
	φ 20	φ 25	φ 32	φ 40	φ 50	φ 63	φ 80	φ 100		
氣缸內徑	mm	φ 20	φ 25	φ 32	φ 40	φ 50	φ 63	φ 80	φ 100	
動作方式		複動型								
使用流體		壓縮空氣								
最高使用壓力	MPa	1.0								
最低使用壓力	MPa	0.15						0.1		
耐壓力	MPa	1.6								
環境溫度	°C	-10~60 (避免結凍)								
連接口徑		M5		Rc1/8 註1		Rc1/4		Rc3/8		
行程容許差	mm	+1.0 0								
使用活塞速度	m m/s	50~500					50~300			
緩衝		無								
給油		不要 (給油時請使用渦輪機油1級ISO VG32)								
容許吸收能量	J	0.016	0.021	0.025	0.092	0.1	0.12	0.27	0.56	

註1：無開關 φ 32行程5的孔口尺寸為M5。

行程

氣缸內徑 (mm)	標準行程 (mm)	最大行程 (mm)	最小行程 (mm)
φ 20	5 · 10 · 15 · 20 · 25	50	1
φ 25	30 · 35 · 40 · 45 · 50		
φ 32	5 · 10 · 15 · 20 · 25 · 30 · 35 ·	100	
φ 40	40 · 45 · 50 · 75 · 100		
φ 50	10 · 15 · 20 · 25		
φ 63	30 · 35 · 40 · 45 · 50		
φ 80	75 · 100		
φ 100			

註1：使用附開關型時，請參閱附開關最小行程表。

附開關最小行程 (附2個開關)

氣缸內徑 (mm)	T0H/V · T5H/V	T2H/V · T3H/V
φ 20	5	5
φ 25		
φ 32		
φ 40		
φ 50		
φ 63		
φ 80		
φ 100		

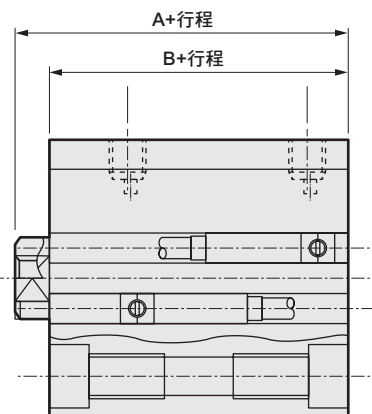
註1：本公司不提供雙色顯示方式、斷電延遲型、交流磁場用、T1※、T8※附開關且小於10mm的製作規格。

註2：() 內為活塞桿側附1個開關之數值。

中間行程

● SSD2系列

項目	標準品	
	標準行程本體墊片型	
型號標示	詳情請參閱型號標示方法。	
製作內容	在標準行程本體設置墊片，並且以1mm為行程製作單位。	
行程範圍	氣缸內徑	行程範圍
	20~25	1~49
	32~100	1~99
型號標示範例	型號：SSD2-G-32-38 標準氣缸SSD2-G-32-40設置+2mm墊片後，行程變成38mm。 B+行程尺寸為63mm。	



開關規格 (F型開關)

● 單色/雙色顯示方式

項目	無接點2線式		無接點3線式		無接點2線式		無接點3線式			
	F2S		F3S		F2H·F2V		F2YH·F2YV	F3H·F3V	F3PH·F3PV (接單生產)	F3YH·F3YV
用途	可程式控制器專用		可程式控制器、繼電器用		可程式控制器專用		可程式控制器、繼電器用			
輸出方式	—		NPN輸出		—		NPN輸出			
電源電壓	—		DC10~28V		—		DC10~28V			
負載電壓	DC10~30V		DC30V以下		DC10~30V		DC24V±10%	DC30V以下		
負載電流	5~20mA		50mA以下		5~20mA		100mA以下	50mA以下		
顯示燈	—		LED (ON時亮燈)		黃色LED (ON時亮燈)		紅色/綠色LED (ON時亮燈)		黃色LED (ON時亮燈)	
漏電電流	1mA以下		10μA以下		1mA以下		10μA以下			
重量	g				1m : 10 3m : 29					

開關規格 (T型開關)

● 單色/雙色顯示方式/交流磁場用

項目	無接點2線式		無接點2線式				無接點3線式				有接點2線式				無接點2線式			
	T1H·T1V	T2H·T2V T2JH·T2JV	T2YH· T2YV	T2WH· T2WV	T3H·T3V	T3PH·T3PV (接單生產)	T3YH· T3YV	T3WH· T3WV	T0H·T0V	T5H·T5V	T8H·T8V		T2YD					
用途	可程式控制器、 小型電磁開關		可程式控制器專用				可程式控制器、繼電器用				可程式控制器、 繼電器用		可程式控制器、繼電器 IC選路(無顯示燈)、串聯連接用		可程式 控制器專用			
輸出方式	—		NPN輸出				PNP輸出				—		—					
電源電壓	—		DC10~28V				—				—							
負載電壓	AC85~265V		DC10~30V		DC24V±10%		DC30V以下				DC12/24V	AC100/110V	DC5/12/24V	AC100/110V	DC12/24V	AC110V	AC220V	DC24V±10%
負載電流	5~100mA		5~20mA (註1)				100mA以下		50mA以下		5~50mA	7~20mA	50mA以下	20mA以下	5~50mA	7~20mA	7~10mA	5~20mA
顯示燈	LED (ON時亮燈)	LED (ON時亮燈)	紅色/綠 色LED (ON時亮燈)	紅色/綠色 LED (ON時亮燈)	LED (ON時亮燈)	黃色LED (ON時亮燈)	紅色/綠色 LED (ON時亮燈)	紅色/綠色 LED (ON時亮燈)	LED (ON時亮燈)		無顯示燈		LED (ON時亮燈)		紅色/綠色 LED (ON時亮燈)			
漏電電流	AC100V時電流小於1mA AC200V時電流小於2mA		1mA以下				10μA以下				0mA				1mA以下			
重量	1m : 33 3m : 87 5m : 142	1m : 18 3m : 49 5m : 80	1m : 33 3m : 87 5m : 142	1m : 18 3m : 49 5m : 80	1m : 18 3m : 49 5m : 80	1m : 33 3m : 87 5m : 142	1m : 18 3m : 49 5m : 80	1m : 33 3m : 87 5m : 142	1m : 18 3m : 49 5m : 80	1m : 18 3m : 49 5m : 80	1m : 33 3m : 87 5m : 142		1m : 61 3m : 166 5m : 272					

註1：上述負載電流的最大值：20mA，為溫度25°C時的數值。當開關使用環境溫度高於25°C時，電流將小於20mA。
(溫度到達60°C時，則電流為5~10mA。)

註2：交流磁場用開關(T2YD)於直流磁場環境下無法使用。

註3：如欲瞭解其他開關規格，請參閱卷尾第1頁。

註4：外形尺寸視開關型號而異。詳細內容請參閱卷尾第18、23頁。

氣缸重量表

(附開關重量係附2個氣缸開關之數值)

(單位：g)

行程 (mm)	5		10		15		20		25		30		35		40		45		50		75		100	
	無開關	附開關	無開關	附開關	無開關	附開關	無開關	附開關	無開關	附開關	無開關	附開關	無開關	附開關	無開關	附開關	無開關	附開關	無開關	附開關	無開關	附開關	無開關	附開關
φ 20	108	163	120	195	133	208	146	221	158	233	171	246	184	259	197	272	210	285	223	298	—	—	—	—
φ 25	151	242	166	257	182	273	198	289	214	305	229	320	245	336	261	352	293	384	292	383	—	—	—	—
φ 32	230	344	252	366	274	388	296	410	317	431	339	453	361	475	383	497	519	426	540	487	648	707	755	
φ 40	301	444	328	471	354	497	381	524	408	551	434	577	461	604	487	630	540	657	540	683	625	816	890	948
φ 50	—	—	513	707	555	749	597	791	639	833	682	876	734	918	766	960	890	1002	850	1044	787	1254	1307	1464
φ 63	—	—	733	1012	788	1067	843	1122	898	1177	953	1232	1009	1288	1064	1343	1175	1398	1174	1453	1384	1728	1939	2003
φ 80	—	—	1532	1945	1619	2032	1705	2118	1792	2203	1878	2288	1965	2377	2052	2465	2226	2552	2225	2638	2564	3071	3434	3503
φ 100	—	—	2212	2779	2326	2893	2439	3006	2553	3120	2667	3234	2781	3348	2894	3461	3121	3575	3122	3689	3622	4259	4757	4829

理論推力表

(單位：N)

氣缸內徑 (mm)	動作方向	使用壓力 MPa											
		0.1	0.15	0.2	0.3	0.4	0.5	0.6	0.7	0.8	0.9	1.0	
φ 20	Push	31.4	47.1	62.8	94.2	1.26×10 ²	1.57×10 ²	1.88×10 ²	2.20×10 ²	2.51×10 ²	2.83×10 ²	3.14×10 ²	
	Pull	23.6	35.3	47.1	70.7	94.2	1.18×10 ²	1.41×10 ²	1.65×10 ²	1.88×10 ²	2.12×10 ²	2.36×10 ²	
φ 25	Push	49.1	73.6	98.2	1.47×10 ²	1.96×10 ²	2.45×10 ²	2.95×10 ²	3.44×10 ²	3.93×10 ²	4.42×10 ²	4.91×10 ²	
	Pull	37.8	56.7	75.6	1.13×10 ²	1.51×10 ²	1.89×10 ²	2.27×10 ²	2.64×10 ²	3.02×10 ²	3.40×10 ²	3.78×10 ²	
φ 32	Push	80.4	1.21×10 ²	1.61×10 ²	2.41×10 ²	3.22×10 ²	4.02×10 ²	4.83×10 ²	5.63×10 ²	6.43×10 ²	7.24×10 ²	8.04×10 ²	
	Pull	60.3	90.5	1.21×10 ²	1.81×10 ²	2.41×10 ²	3.02×10 ²	3.62×10 ²	4.22×10 ²	4.83×10 ²	5.43×10 ²	6.03×10 ²	
φ 40	Push	1.26×10 ²	1.88×10 ²	2.51×10 ²	3.77×10 ²	5.03×10 ²	6.28×10 ²	7.54×10 ²	8.80×10 ²	1.01×10 ³	1.13×10 ³	1.26×10 ³	
	Pull	1.06×10 ²	1.58×10 ²	2.11×10 ²	3.17×10 ²	4.22×10 ²	5.28×10 ²	6.33×10 ²	7.39×10 ²	8.44×10 ²	9.50×10 ²	1.06×10 ³	
φ 50	Push	1.96×10 ²	2.95×10 ²	3.93×10 ²	5.89×10 ²	7.85×10 ²	9.82×10 ²	1.18×10 ³	1.37×10 ³	1.57×10 ³	1.77×10 ³	1.96×10 ³	
	Pull	1.65×10 ²	2.47×10 ²	3.30×10 ²	4.95×10 ²	6.60×10 ²	8.25×10 ²	9.90×10 ²	1.15×10 ³	1.32×10 ³	1.48×10 ³	1.65×10 ³	
φ 63	Push	3.12×10 ²	4.68×10 ²	6.23×10 ²	9.35×10 ²	1.25×10 ³	1.56×10 ³	1.87×10 ³	2.18×10 ³	2.49×10 ³	2.81×10 ³	3.12×10 ³	
	Pull	2.80×10 ²	4.20×10 ²	5.61×10 ²	8.41×10 ²	1.12×10 ³	1.40×10 ³	1.68×10 ³	1.96×10 ³	2.24×10 ³	2.52×10 ³	2.80×10 ³	
φ 80	Push	5.03×10 ²	7.54×10 ²	1.01×10 ³	1.51×10 ³	2.01×10 ³	2.51×10 ³	3.02×10 ³	3.52×10 ³	4.02×10 ³	4.52×10 ³	5.03×10 ³	
	Pull	4.54×10 ²	6.80×10 ²	9.07×10 ²	1.36×10 ³	1.81×10 ³	2.27×10 ³	2.72×10 ³	3.17×10 ³	3.63×10 ³	4.08×10 ³	4.54×10 ³	
φ 100	Push	7.85×10 ²	1.18×10 ³	1.57×10 ³	2.36×10 ³	3.14×10 ³	3.93×10 ³	4.71×10 ³	5.50×10 ³	6.28×10 ³	7.07×10 ³	7.85×10 ³	
	Pull	7.15×10 ²	1.07×10 ³	1.43×10 ³	2.14×10 ³	2.86×10 ³	3.57×10 ³	4.29×10 ³	5.00×10 ³	5.72×10 ³	6.43×10 ³	7.15×10 ³	

型號標示方法

無開關（無開關用磁鐵）

SSD2-G - 32 - 5 - N - LB - I

附開關（內置開關用磁鐵）

SSD2-GL - 32 - 10 - T0H - R - N - LB - I

A 機種型號

B 氣缸內徑

C 行程

D 開關型號

註1

註2

註5

註6

E 開關數量

F 選購品

G 安裝固定架

註3

註8

H 附屬品

註4

選定型號時的注意事項

註1：φ20~φ32無法配置T8※開關。

註2：F型開關僅能配置於氣缸內徑φ20、25之配管孔口面。

註3：安裝固定架將添附於產品內一併出貨。

註4：無法同時選定「I」和「Y」。

註5：φ20的F型開關導線L型無法選擇小於15的行程。

註6：開關將添附於產品內一併出貨。如需組裝產品後出貨，請洽詢本公司。

註7：F型開關導線長度5m為接單生產。

註8：φ20~φ32於結構上無法事後再將腳架固定架（LB）及法蘭固定架（FA）安裝於活塞桿側。關於產品出貨時的組裝為接單生產。

〈型號標示範例〉

SSD2-GL-20-10-T0H-R-N-LB-I

機型：治具缸 強力刮環型

B 氣缸內徑：φ20mm

C 行程：10mm

D 開關型號：有接點開關T0H、導線長度1m

E 開關數量：活塞桿側附1個

F 選購品：活塞桿前端外牙

G 安裝固定架：軸向腳架

H 附屬品：一山關節

記號	內容																	
A 機種型號																		
SSD2-G	複動、單側活塞桿、強力刮環型																	
SSD2-GL	複動、單側活塞桿、強力刮環型、附開關																	
B 氣缸內徑 (mm)																		
20	φ20																	
25	φ25																	
32	φ32																	
40	φ40																	
50	φ50																	
63	φ63																	
80	φ80																	
100	φ100																	
C 行程 (mm)																		
詳情請參閱下一頁之行程表。																		
D 開關型號																		
導線直型	導線L型	接點	電壓	顯示	導線	氣缸內徑												
						AC	DC	20	25	32	40	50	63	80	100			
F2S※		無接點	●	單色顯示方式	2線	●	●											
F3S※			●		3線	●	●											
F2H※	F2V※		●		2線	●	●											
F3H※	F3V※		●		3線	●	●											
F3PH※	F3PV※		●		●	單色顯示方式 (PNP輸出) (接單生產)	3線	●	●									
F2YH※	F2YV※		●	●	雙色顯示方式	2線	●	●										
F3YH※	F3YV※		●	●		3線	●	●										
T0H※	T0V※		有接點	●	單色顯示方式	2線	●	●	●	●	●	●	●	●	●	●	●	
T5H※	T5V※			●	無顯示燈		●	●	●	●	●	●	●	●	●	●	●	●
T8H※	T8V※			●	單色顯示方式		●	●	●	●	●	●	●	●	●	●	●	●
T1H※	T1V※	●		單色顯示方式	●		●	●	●	●	●	●	●	●	●	●	●	●
T2H※	T2V※	無接點	●	單色顯示方式	2線	●	●	●	●	●	●	●	●	●	●	●	●	
T3H※	T3V※		●			3線	●	●	●	●	●	●	●	●	●	●	●	●
T3PH※	T3PV※		●		●	單色顯示方式 (PNP輸出) (接單生產)	●	●	●	●	●	●	●	●	●	●	●	●
T2WH※	T2WV※		●		●	雙色顯示方式	2線	●	●	●	●	●	●	●	●	●	●	●
T2YH※	T2YV※		●	●	3線			●	●	●	●	●	●	●	●	●	●	●
T3WH※	T3WV※		●	●	雙色顯示方式		2線	●	●	●	●	●	●	●	●	●	●	●
T3YH※	T3YV※		●	●				交流磁場用	●	●	●	●	●	●	●	●	●	●
T2YD※	—		●	●	雙色顯示方式	●	●	●	●	●	●	●	●	●	●	●	●	
T2YDT※	—	●	●	交流磁場用	●	●	●	●	●	●	●	●	●	●	●	●		
T2JH※	T2JV※	●	●	單色顯示方式斷電延遲型	2線	●	●	●	●	●	●	●	●	●	●	●		
※導線長度																		
無記號	1m (標準)																	
3	3m (選購品)																	
5	5m (選購品)																	
註7																		
E 開關數量																		
R	活塞桿側附1個																	
H	頭蓋側附1個																	
D	附2個																	
F 選購品																		
無記號	活塞桿前端內牙																	
N	活塞桿前端外牙																	
G 安裝固定架																		
無記號	無安裝固定架																	
LB	軸向腳架 (接單生產)																	
CB	二山吊耳 (添附插銷及止環)																	
FA	活塞桿側法蘭型 (接單生產)																	
FB	頭蓋側法蘭型																	
H 附屬品 (活塞桿前端外牙選擇「N」時可使用)																		
I	一山關節																	
Y	二山關節 (添附插銷及止環)																	

〔行程表〕

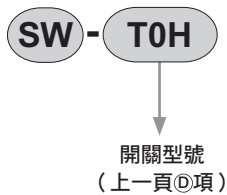
行程 (mm)	適用內徑								
	20	25	32	40	50	63	80	100	
5	●	●	●	●	●	●	●	●	●
10	●	●	●	●	●	●	●	●	●
15	●	●	●	●	●	●	●	●	●
20	●	●	●	●	●	●	●	●	●
25	●	●	●	●	●	●	●	●	●
30	●	●	●	●	●	●	●	●	●
35	●	●	●	●	●	●	●	●	●
40	●	●	●	●	●	●	●	●	●
45	●	●	●	●	●	●	●	●	●
50	●	●	●	●	●	●	●	●	●
75			●	●	●	●	●	●	●
100			●	●	●	●	●	●	●
最小行程 (mm) 註1	1								
最大行程 (mm)	50			100					
中間行程 註2	以1mm為單位								

註1：本公司不提供單色顯示方式附開關且行程小於5mm、雙色顯示方式、斷電延遲型、交流磁場用、附T1※、T8※開關且行程小於10mm等製作規格。

關於附開關最小行程，請參閱第920頁。

註2：中間行程的全長尺寸與其上方的標準行程尺寸相同。

開關單品型號標示方法



安裝固定架型號標示方法

氣缸內徑 (mm)	φ 20	φ 25	φ 32	φ 40	φ 50	φ 63	φ 80
安裝固定架							
腳架 (LB)				SSD2-LB-40	SSD2-LB-50	SSD2-LB-63	SSD2-LB-80
法蘭 (FA/FB)				SSD2-FA-40	SSD2-FA-50	SSD2-FA-63	SSD2-FA-80
二山吊耳 (CB)	SSD2-CB-20	SSD2-CB-25	SSD2-CB-32	SSD2-CB-40	SSD2-CB-50	SSD2-CB-63	SSD2-CB-80
氣缸內徑 (mm)	φ 100						
安裝固定架							
腳架 (LB)	SSD2-LB-100						
法蘭 (FA/FB)	SSD2-FA-100						
二山吊耳 (CB)	SSD2-CB-100						

註1：腳架型安裝固定架為每組2個。

註2：φ 20~φ 32於結構上無法事後再將腳架固定架 (LB) 及法蘭固定架 (FA) 安裝於活塞桿側。詳情請洽詢本公司。

SCP※3

CMK2

CMA2

SCM

SCG

SCA2

SCS2

CKV2

CAV2・
COVPIN2

SSD2

SSG

SSD

CAT

MDC2

MVC

SMG

MSD・
MSDG

FC※

STK

SRL3

SRG3

SRM3

SRT3

MRL2

MRG2

SM-25

緩衝器

FJ

FK

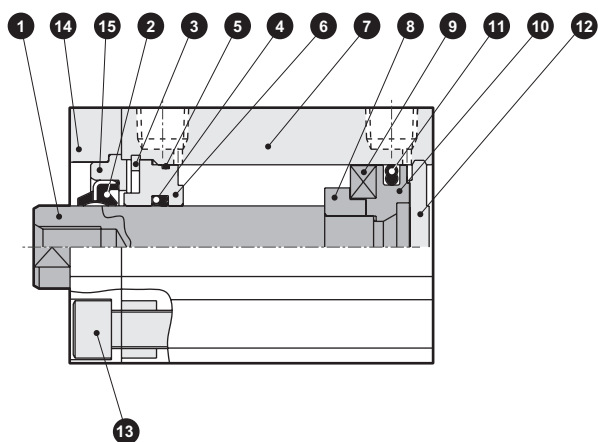
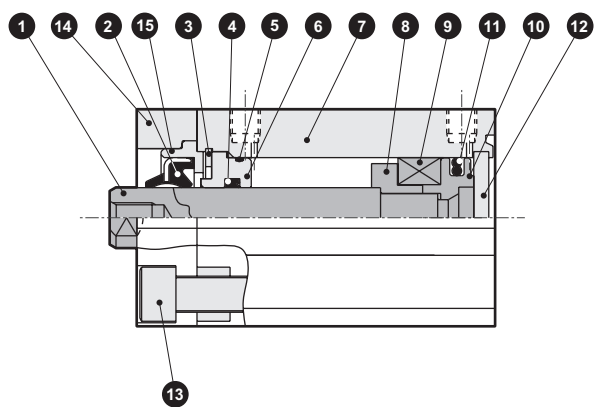
調速閥

卷尾

內部結構及零件一覽表

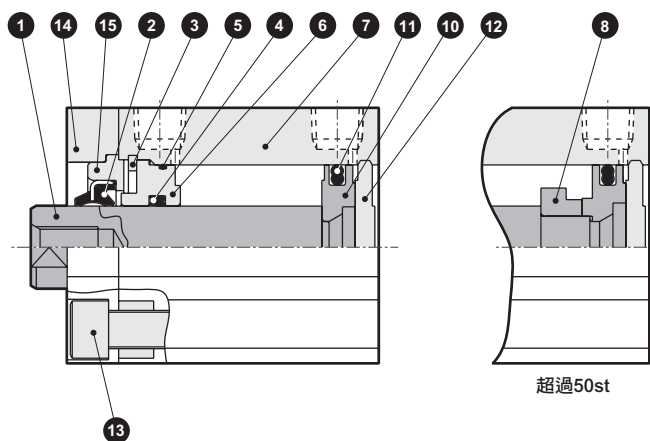
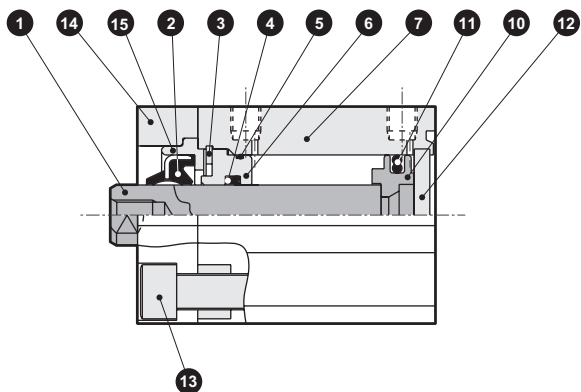
● SSD2-GL-20、25 (複動、單側活塞桿、強力刮環型、附開關)

● SSD2-GL-32 (複動、單側活塞桿、強力刮環型、附開關)



● SSD2-G-20、25 (複動、單側活塞桿、強力刮環型)

● SSD2-G-32 (複動、單側活塞桿、強力刮環型)



編號	零件名稱	材質	備註	編號	零件名稱	材質	備註
1	活塞桿	φ20、φ25：不鏽鋼 φ32：鋼	工業用鍍鉻	9	磁鐵	塑料	
2	刮環	丁腈橡膠		10	活塞	鋁合金	鉻酸鹽
3	C形止環	不鏽鋼		11	活塞墊圈	丁腈橡膠	
4	活塞桿墊圈	丁腈橡膠		12	護蓋	φ20~φ25：不鏽鋼 φ32：鋁合金	φ32：耐酸鋁
5	活塞桿金屬墊圈	丁腈橡膠		13	內六角螺栓	不鏽鋼	
6	活塞桿金屬	特殊鋁	耐酸鋁	14	轉接器 (A)	鋁合金	耐酸鋁
7	本體	鋁合金	硬質耐酸鋁	15	轉接器 (B)	鋁合金	耐酸鋁
8	墊片	鋁合金	鉻酸鹽				

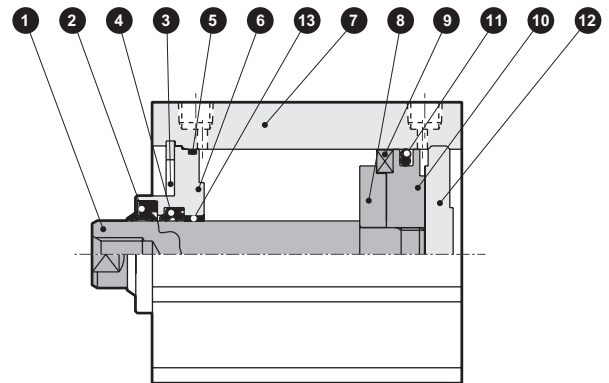
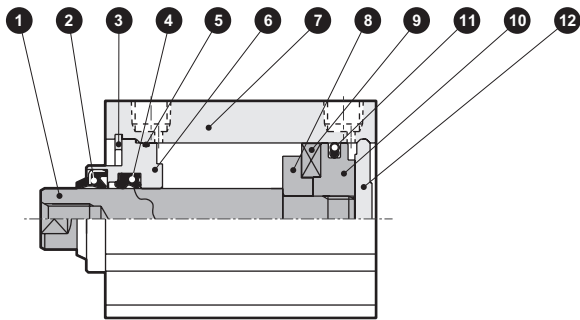
消耗性零件一覽表

零件名稱	套件編號	消耗性零件編號
氣缸內徑 (mm)		
φ20	SSD2-G-20K	2 4 5 11
φ25	SSD2-G-25K	
φ32	SSD2-G-32K	

內部結構及零件一覽表

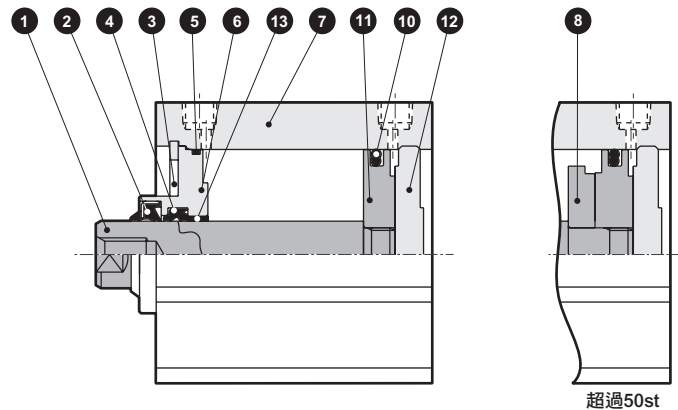
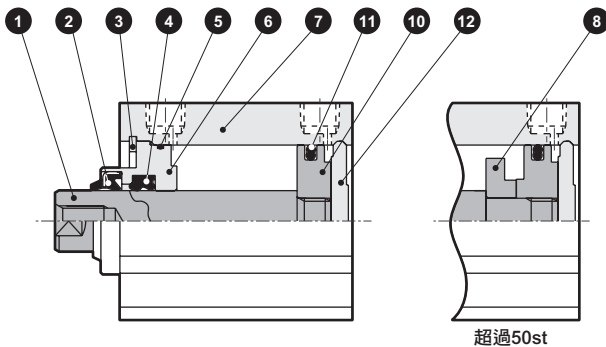
● SSD2-GL-40、50 (複動、單側活塞桿、強力刮環型、附開關)

● SSD2-GL-63~100 (複動、單側活塞桿、強力刮環型、附開關)



● SSD2-G-40、50 (複動、單側活塞桿、強力刮環型)

● SSD2-G-63~100 (複動、單側活塞桿、強力刮環型)



編號	零件名稱	材質	備註	編號	零件名稱	材質	備註
1	活塞桿	鋼	工業用鍍鉻	7	本體	鋁合金	硬質耐酸鋁
2	刮環	丁腈橡膠		8	墊片	鋁合金	鉻酸鹽
3	C形止環	不鏽鋼		9	磁鐵	塑料	
4	活塞桿墊圈	丁腈橡膠		10	活塞	鋁合金	鉻酸鹽
5	活塞桿金屬墊圈	丁腈橡膠		11	活塞墊片	丁腈橡膠	
6	活塞桿金屬	φ 40、φ 50：特殊鋁材 φ 63~φ 100：鋁合金	φ 40、φ 50：耐酸鋁 φ 63~φ 100：鉻酸鹽	12	護蓋	鋁合金	耐酸鋁
				13	軸套	無油乾式軸承	僅限 φ 63~φ 100

消耗性零件一覽表

零件名稱	套件編號	消耗性零件編號
氣缸內徑 (mm)		
φ 40	SSD2-G-40K	2 4 5 11
φ 50	SSD2-G-50K	
φ 63	SSD2-G-63K	
φ 80	SSD2-G-80K	
φ 100	SSD2-G-100K	

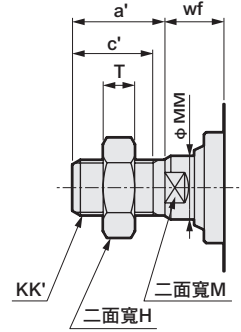
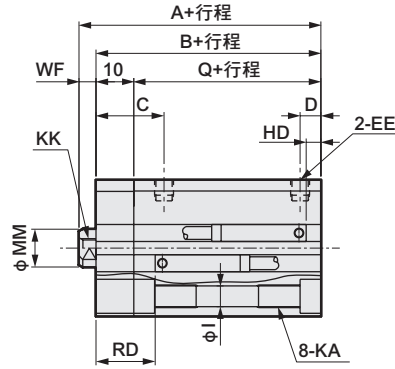
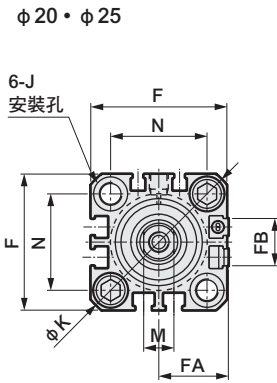
- SCP※3
- CMK2
- CMA2
- SCM
- SCG
- SCA2
- SCS2
- CKV2
- CAV2・COVPIN2
- SSD2**
- SSG
- SSD
- CAT
- MDC2
- MVC
- SMG
- MSD・MSDG
- FC※
- STK
- SRL3
- SRG3
- SRM3
- SRT3
- MRL2
- MRG2
- SM-25
- 緩衝器
- FJ
- FK
- 調速閥
- 卷尾

SSD2-G Series

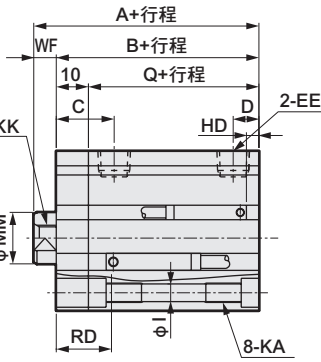
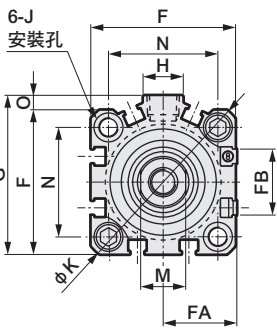
外形尺寸圖

● SSD2-G (L)

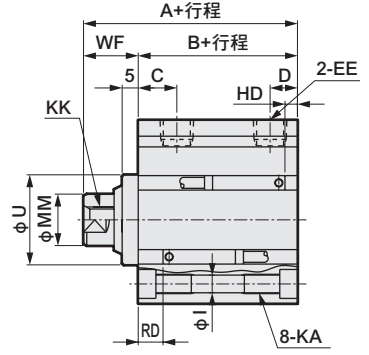
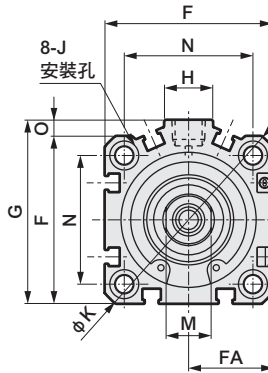
● 活塞桿前端外牙部



φ 32



φ 40 ~ φ 100



註1：計算中間行程A+行程、B+行程尺寸時，請勿將中間行程值加入行程中計算，只要將其上方的標準行程值納入計算即可。（範例）當中間行程為7mm時，則必須將標準行程10mm納入計算。

註2：行程5時的HD、RD尺寸依每次設定而異，可能與本尺寸不同。

註3：附屬品單品的外形尺寸圖，請參閱第1030~1033頁。

註4：記號A、B、Q的（ ）尺寸為行程超過50時的數值。

註5：無開關φ32行程5的孔口尺寸為M5。

註6：FA（ ）內所示尺寸為導線L型時的尺寸。

註7：記號J的（ ）尺寸為活塞桿側安裝孔的尺寸。

記號	無開關尺寸						附開關及共用尺寸												
	A ^{註1}	B ^{註1}	Q	A ^{註1}	B ^{註1}	Q	C	D	EE ^{註5}	F	FA ^{註6}	FB	G	H	I	J	K	KA	KK
φ 20	34	29.5	19.5	44	39.5	29.5	18	5.5	M5	36	18.5 (22)	12.5	-	-	5.5	9沉孔深度5.5 (15.5)	47	M6深度11	M5深度7
φ 25	37.5	32.5	22.5	47.5	42.5	32.5	21	6	M5	40	20.5 (24)	13.5	-	-	5.5	9沉孔深度5.5 (15.5)	51	M6深度11	M6深度12
φ 32	40 (50)	33 (43)	23 (33)	50	43	33	18	8	Rc1/8	45	23 (26.5)	20.5	49.5	12.5	5.5	9沉孔深度5.5 (15.5)	60	M6深度11	M8深度13
φ 40	46.5 (56.5)	29.5 (39.5)	-	56.5	39.5	-	12	8.5	Rc1/8	52	26.5 (30)	27.5	57	15	5.5	9沉孔深度5.5	69	M6深度11	M8深度13
φ 50	48.5 (58.5)	30.5 (40.5)	-	58.5	40.5	-	10.5	10.5	Rc1/4	64	32.5 (36)	28.5	71	18	6.9	11沉孔深度6.5	86	M8深度13	M10深度15
φ 63	54 (64)	36 (46)	-	64	46	-	13	11	Rc1/4	77	39 (42.5)	28.5	84	23	8.7	14沉孔深度9	103	M10深度25	M10深度15
φ 80	63.5 (73.5)	43.5 (53.5)	-	73.5	53.5	-	16	13	Rc3/8	98	49.5 (53)	28.5	104	31	10.5	17.5沉孔深度11	132	M12深度28	M16深度21
φ 100	75 (85)	53 (63)	-	85	63	-	23	15	Rc3/8	117	59 (62.5)	28.5	123.5	38	10.5	17.5沉孔深度11	156	M12深度28	M20深度27

記號	附開關及共用尺寸						有接點T0H、T0V		無接點T2H、T2V		無接點T2WH、T2VW		無接點F2H、F2V、F3H、F3V		無接點F2S、F3S		活塞桿前端外牙部外形尺寸								
	M	MM	N	O	U	WF	T3H、T3V		T3H、T3V		T3WH、T3VW		F2YH+F2YV F3YH+F3YV		無接點F2S、F3S		a'	c'	H	KK'	M	MM	T	wf	
							HD	RD	HD	RD	HD	RD	HD	RD	HD	RD									
緩衝器	φ 20	8	10	25.5	-	-	4.5	3	17.5	3	17.5	5	19.5	7.5	22	6.5	21	14	12	13	M8	8	10	5	4.5
	φ 25	10	12	28	-	-	5	4	19.5	4	19.5	6	21.5	8.5	24	7.5	23	17.5	15	17	M10×1.25	10	12	6	5
FJ	φ 32	14	16	34	4.5	-	7	4	19.5	4	19.5	6	21.5					23.5	20.5	22	M14×1.5	14	16	8	5
	φ 40	14	16	40	5	28	17	7	12	7	12	8.5	13.5					23.5	20.5	22	M14×1.5	14	16	8	15
FK	φ 50	17	20	50	7	35	18	7.5	12.5	7.5	12.5	9	14					28.5	26	27	M18×1.5	17	20	11	15
	φ 63	17	20	60	7	35	18	12.5	13	12.5	13	14	14.5					28.5	26	27	M18×1.5	17	20	1	15
調速閥	φ 80	22	25	77	5	43	20	17.5	15.5	17.5	15.5	19	17					35.5	32.5	32	M22×1.5	22	25	13	18
	φ 100	27	30	94	6.5	59	22	23	19.5	23	19.5	24.5	21					35.5	32.5	41	M26×1.5	27	30	16	18

SCP※3

CMK2

CMA2

SCM

SCG

SCA2

SCS2

CKV2

CAV2・
COVPIN2

SSD2

SSG

SSD

CAT

MDC2

MVC

SMG

MSD・
MSDG

FC※

STK

SRL3

SRG3

SRM3

SRT3

MRL2

MRG2

SM-25

緩衝器

FJ

FK

調速閥

卷尾

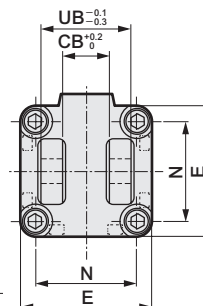
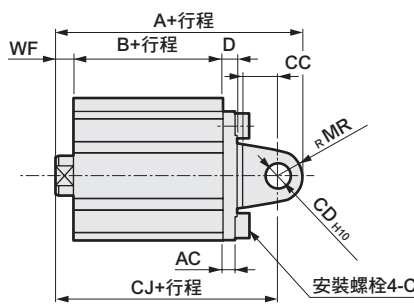
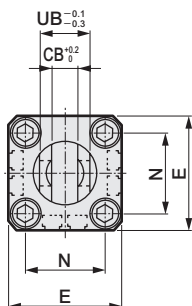
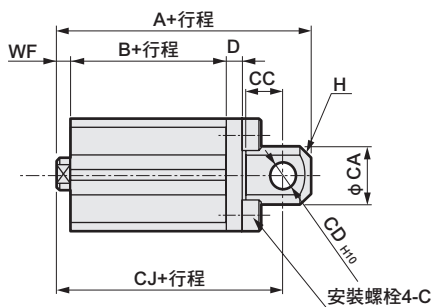
SSD2-G Series

附安裝固定架外形尺寸圖

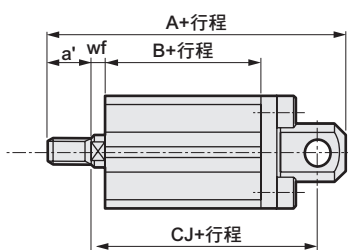
● 二山吊耳 (CB)
SSD2-G (L) -20~100 -CB

• φ 20 • φ 25

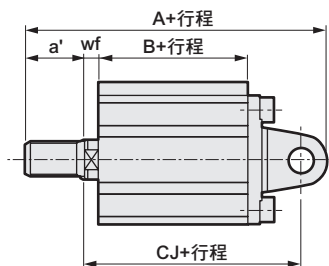
• φ 32~φ 100



活塞桿前端外牙時



活塞桿前端外牙時



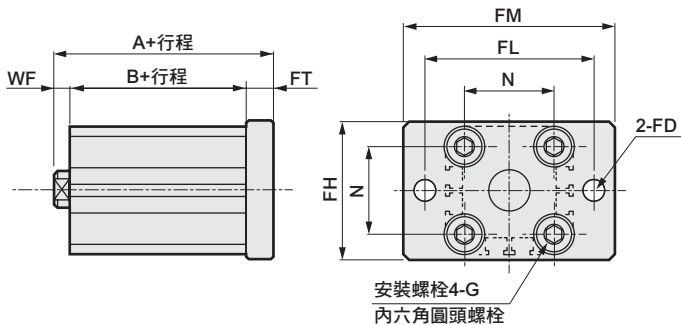
記號	共用尺寸										
	氣缸內徑 (mm)	AC	CA	CB	CC	CD	D	E	G	MR	N
φ 20	—	20	8.2	12	8	5	36	M6×16	—	25.5	16
φ 25	—	24	10.2	14	10	5	40	M6×16	—	28	20
φ 32	4.5	—	18.2	14	10	5	45	M6×16	10	34	36
φ 40	5	—	18.2	14	10	6	52	M6×16	10	40	36
φ 50	6	—	22.2	20	14	7	64	M8×20	14	50	44
φ 63	7	—	22.2	20	14	8	77	M10×25	14	60	44
φ 80	9	—	28.2	27	18	10	98	M12×40	18	77	56
φ 100	12	—	32.2	31	22	13	117	M12×40	22	94	64

記號	氣缸內徑 (mm)	內牙時						外牙時								
		WF	無開關			附開關			a'	wf	無開關			附開關		
			A	B	CJ	A	B	CJ			A	B	CJ	A	B	CJ
φ 20	4.5	61	29.5	52	71	39.5	62	14	14.5	75	29.5	52	85	39.5	62	
φ 25	5	67.5	32.5	57.5	77.5	42.5	67.5	17.5	15	85	32.5	57.5	95	42.5	67.5	
φ 32	7	70	33	60	80	43	70	23.5	15	91.5	33	58	101.5	43	68	
φ 40	7	78.5	29.5	68.5	88.5	39.5	78.5	23.5	15	100	29.5	66.5	110	39.5	76.5	
φ 50	8	90.5	30.5	76.5	100.5	40.5	86.5	28.5	15	116	30.5	73.5	126	40.5	83.5	
φ 63	8	98	36	84	108	46	94	28.5	15	123.5	36	81	133.5	46	91	
φ 80	10	119.5	43.5	101.5	129.5	53.5	111.5	35.5	18	153	43.5	99.5	163	53.5	109.5	
φ 100	12	142	53	120	152	63	130	35.5	18	173.5	53	116	183.5	63	126	

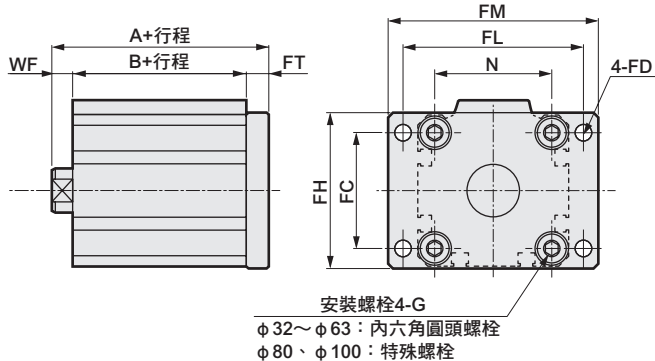
附安裝固定架外形尺寸圖

● 頭蓋側法蘭 (FB)
SSD2-G (L) -20~100 -FB

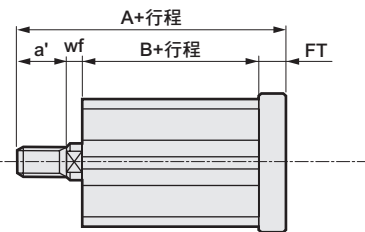
• φ20 • φ25



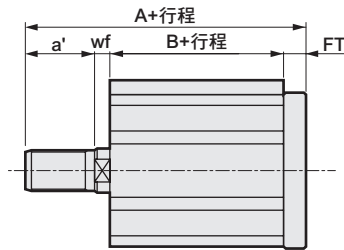
• φ32~φ100



活塞桿前端外牙時



活塞桿前端外牙時



記號	共用尺寸								內牙時				外牙時							
	氣缸內徑 (mm)	FC	FD	FH	FL	FM	FT	N	G	WF	無開關		附開關		a'	wf	無開關		附開關	
											A	B	A	B			A	B	A	B
φ20	—	6.6	39	48	60	8	25.5	M6×16	4.5	42	29.5	52	39.5	14	14.5	56	29.5	66	39.5	
φ25	—	6.6	42	52	64	8	28	M6×16	5	45.5	32.5	55.5	42.5	17.5	15	63	32.5	73	42.5	
φ32	34	5.5	48	56	65	8	34	M6×16	7	48	33	58	43	23.5	15	69.5	33	79.5	43	
φ40	40	5.5	54	62	72	8	40	M6×16	7	54.5	29.5	64.5	39.5	23.5	15	76	29.5	86	39.5	
φ50	50	6.6	67	76	89	9	50	M8×20	8	57.5	30.5	67.5	40.5	28.5	15	83	30.5	93	40.5	
φ63	60	9	80	92	108	9	60	M10×25	8	63	36	73	46	28.5	15	88.5	36	98.5	46	
φ80	77	11	99	116	134	11	77	M12×40	10	74.5	43.5	84.5	53.5	35.5	18	108	43.5	118	53.5	
φ100	94	11	117	136	154	11	94	M12×40	12	86	53	96	63	35.5	18	117.5	53	127.5	63	

SCP※3

CMK2

CMA2

SCM

SCG

SCA2

SCS2

CKV2

CAV2・COV/PIN2

SSD2

SSG

SSD

CAT

MDC2

MVC

SMG

MSD・MSDG

FC※

STK

SRL3

SRG3

SRM3

SRT3

MRL2

MRG2

SM-25

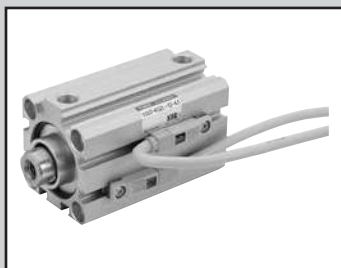
緩衝器

FJ

FK

調速閥

卷尾



治具缸 複動、耐切削液型

SSD2-G2・G3 Series

● 氣缸內徑：φ 16、φ 20、φ 25、φ 32、φ 40、φ 50、φ 63、φ 80、φ 100

JIS記號



規格

項目	SSD2-G2・G3										
	SSD2-G2L、G3L (附開關)										
氣缸內徑	mm	φ 16	φ 20	φ 25	φ 32	φ 40	φ 50	φ 63	φ 80	φ 100	
動作方式		複動									
使用流體		壓縮空氣									
最高使用壓力	MPa	1.0									
最低使用壓力	MPa	0.15					0.1				
耐壓力	MPa	1.6									
環境溫度	°C	-10~60 (避免結凍)									
連接口徑		M5			Rc1/8 (註1)			Rc1/4		Rc3/8	
行程容許差	mm	+1.0 0									
使用活塞速度	m m/s	50~500					50~300				
緩衝		無									
給油		不要 (給油時請使用渦輪機油1級ISO VG32)									

註1：無開關 φ 32行程5的孔口尺寸為M5。

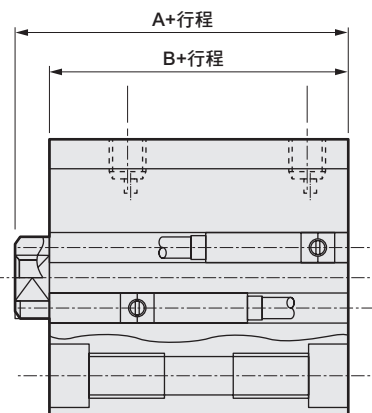
行程

氣缸內徑 (mm)	標準行程 (mm)	最大行程 (mm)	最小行程 (mm)	
φ 16	5・10・15・20・25・30	30	1 (10) () 內為附1個及2個 開關之數值。	
φ 20	5・10・15・20・25・30・35・	50		
φ 25	40・45・50			
φ 32	5・10・15・20・25・30・35・	100		
φ 40	40・45・50・75・100			
φ 50	10・15・20・25・30・	100		
φ 63				35・40・
φ 80				45・50・75・100
φ 100				

中間行程

● SSD2-G2、G3系列

項目	標準品	
	標準行程本體墊片型	
型號標示	詳情請參閱型號標示方法。	
製作內容	在標準行程本體設置墊片，並且以1mm為行程製作單位。	
行程範圍	氣缸內徑	行程範圍
	16	1~29
	20~25	1~49
	32~100	1~99
型號標示範例	型號：SSD2-G2-32-38 標準氣缸SSD2-G2-32-40設置+2mm墊片後，行程變成38mm。 B+行程尺寸為73mm。	



開關規格

● 無接點開關

種類、型號	無接點、2線式		無接點、3線式	
	T2YLH・T2YLV		T3YLH・T3YLV	
項目	可程式控制器專用		可程式控制器、繼電器	
用途	—		DC10~28V	
電源電壓	DC10~30V、5~20mA 註1		DC30V以下、50m以下A	
負載電壓、電流	紅色／綠色 LED (ON時亮燈)			
顯示燈	1mA以下		10 μA以下	
漏電電流	980m/S ²			
最大衝擊	1m : 33 3m : 87 5m : 142			
重量	g			

註1：上述負載電流的最大值：20mA，為溫度25°C時的數值。當開關使用環境溫度高於25°C時，電流將小於20mA。(60°C時電流為5~10mA)

註2：如欲瞭解其他開關規格，請參閱卷尾第1頁。

氣缸重量表

(附開關重量係附2個氣缸開關之數值)

(單位：g)

行程 (mm)	5		10		15		20		25		30		35		40		45		50		75		100	
	無開關	附開關	無開關	附開關	無開關	附開關	無開關	附開關	無開關	附開關	無開關	附開關	無開關	附開關	無開關	附開關	無開關	附開關	無開關	附開關	無開關	附開關	無開關	附開關
氣缸內徑 (mm)																								
φ 16	62	118	73	118	83	158	94	139	105	150	116	161	—	—	—	—	—	—	—	—	—	—	—	—
φ 20	108	163	120	195	133	208	146	221	158	233	171	246	184	259	197	272	210	285	223	298	—	—	—	—
φ 25	151	242	166	257	182	273	198	289	214	305	229	320	245	336	261	352	293	384	292	383	—	—	—	—
φ 32	230	344	252	366	274	388	296	410	317	431	339	453	361	475	383	497	427	519	426	540	487	648	707	755
φ 40	301	444	328	471	354	497	381	524	408	551	434	577	461	604	487	630	540	657	540	683	625	816	890	948
φ 50	—	—	513	707	555	749	597	791	639	833	682	876	734	918	766	960	890	1002	850	1044	787	1254	1307	1464
φ 63	—	—	733	1012	788	1067	843	1122	898	1177	953	1232	1009	1288	1064	1343	1175	1398	1174	1453	1384	1728	1939	2003
φ 80	—	—	1532	1945	1619	2032	1705	2118	1792	2203	1878	2288	1965	2377	2052	2465	2226	2552	2225	2638	2564	3071	3434	3503
φ 100	—	—	2212	2779	2326	2893	2439	3006	2553	3120	2667	3234	2781	3348	2894	3461	3121	3575	3122	3689	3622	4259	4757	4829

理論推力表

(單位：N)

氣缸內徑 (mm)	動作方向	使用壓力 MPa										
		0.1	0.15	0.2	0.3	0.4	0.5	0.6	0.7	0.8	0.9	1.0
φ 16	Push	20.1	30.2	40.2	60.3	80.4	1.01×10 ²	1.21×10 ²	1.41×10 ²	1.61×10 ²	1.81×10 ²	2.01×10 ²
	Pull	15.1	22.6	30.2	45.2	60.3	75.4	90.5	1.06×10 ²	1.21×10 ²	1.36×10 ²	1.51×10 ²
φ 20	Push	31.4	47.1	62.8	94.2	1.26×10 ²	1.57×10 ²	1.88×10 ²	2.20×10 ²	2.51×10 ²	2.83×10 ²	3.14×10 ²
	Pull	23.6	35.3	47.1	70.7	94.2	1.18×10 ²	1.41×10 ²	1.65×10 ²	1.88×10 ²	2.12×10 ²	2.36×10 ²
φ 25	Push	49.1	73.6	98.2	1.47×10 ²	1.96×10 ²	2.45×10 ²	2.95×10 ²	3.44×10 ²	3.93×10 ²	4.42×10 ²	4.91×10 ²
	Pull	37.8	56.7	75.6	1.13×10 ²	1.51×10 ²	1.89×10 ²	2.27×10 ²	2.64×10 ²	3.02×10 ²	3.40×10 ²	3.78×10 ²
φ 32	Push	80.4	1.21×10 ²	1.61×10 ²	2.41×10 ²	3.22×10 ²	4.02×10 ²	4.83×10 ²	5.63×10 ²	6.43×10 ²	7.24×10 ²	8.04×10 ²
	Pull	60.3	90.5	1.21×10 ²	1.81×10 ²	2.41×10 ²	3.02×10 ²	3.62×10 ²	4.22×10 ²	4.83×10 ²	5.43×10 ²	6.03×10 ²
φ 40	Push	1.26×10 ²	1.88×10 ²	2.51×10 ²	3.77×10 ²	5.03×10 ²	6.28×10 ²	7.54×10 ²	8.80×10 ²	1.01×10 ³	1.13×10 ³	1.26×10 ³
	Pull	1.06×10 ²	1.58×10 ²	2.11×10 ²	3.17×10 ²	4.22×10 ²	5.28×10 ²	6.33×10 ²	7.39×10 ²	8.44×10 ²	9.50×10 ²	1.06×10 ³
φ 50	Push	1.96×10 ²	2.95×10 ²	3.93×10 ²	5.89×10 ²	7.85×10 ²	9.82×10 ²	1.18×10 ³	1.37×10 ³	1.57×10 ³	1.77×10 ³	1.96×10 ³
	Pull	1.65×10 ²	2.47×10 ²	3.30×10 ²	4.95×10 ²	6.60×10 ²	8.25×10 ²	9.90×10 ²	1.15×10 ³	1.32×10 ³	1.48×10 ³	1.65×10 ³
φ 63	Push	3.12×10 ²	4.68×10 ²	6.23×10 ²	9.35×10 ²	1.25×10 ³	1.56×10 ³	1.87×10 ³	2.18×10 ³	2.49×10 ³	2.81×10 ³	3.12×10 ³
	Pull	2.80×10 ²	4.20×10 ²	5.61×10 ²	8.41×10 ²	1.12×10 ³	1.40×10 ³	1.68×10 ³	1.96×10 ³	2.24×10 ³	2.52×10 ³	2.80×10 ³
φ 80	Push	5.03×10 ²	7.54×10 ²	1.01×10 ³	1.51×10 ³	2.01×10 ³	2.51×10 ³	3.02×10 ³	3.52×10 ³	4.02×10 ³	4.52×10 ³	5.03×10 ³
	Pull	4.54×10 ²	6.80×10 ²	9.07×10 ²	1.36×10 ³	1.81×10 ³	2.27×10 ³	2.72×10 ³	3.17×10 ³	3.63×10 ³	4.08×10 ³	4.54×10 ³
φ 100	Push	7.85×10 ²	1.18×10 ³	1.57×10 ³	2.36×10 ³	3.14×10 ³	3.93×10 ³	4.71×10 ³	5.50×10 ³	6.28×10 ³	7.07×10 ³	7.85×10 ³
	Pull	7.15×10 ²	1.07×10 ³	1.43×10 ³	2.14×10 ³	2.86×10 ³	3.57×10 ³	4.29×10 ³	5.00×10 ³	5.72×10 ³	6.43×10 ³	7.15×10 ³

SCP※3

CMK2

CMA2

SCM

SCG

SCA2

SCS2

CKV2

CAV2・COVPIN2

SSD2

SSG

SSD

CAT

MDC2

MVC

SMG

MSD・MSDG

FC※

STK

SRL3

SRG3

SRM3

SRT3

MRL2

MRG2

SM-25

緩衝器

FJ

FK

調速閥

卷尾

- SCP※3
- CMK2
- CMA2
- SCM
- SCG
- SCA2
- SCS2
- CKV2
- CAV2・COVPI2
- SSD2**
- SSG
- SSD
- CAT
- MDC2
- MVC
- SMG
- MSD・MSDG
- FC※
- STK
- SRL3
- SRG3
- SRM3
- SRT3
- MRL2
- MRG2
- SM-25
- 緩衝器
- FJ
- FK
- 調速閥
- 卷尾

型號標示方法

無開關（無開關用磁鐵）

SSD2 - G2 - 20 - 30 - N - LB - I

附開關（內置開關用磁鐵）

SSD2 - G2L - 20 - 30 - T2YLH - R - N - LB - I

A 保護結構等級

B 氣缸內徑

C 配管螺牙種類

D 行程

E 開關型號

註1

註6

F 開關數量

G 選購品

H 安裝固定架

註2

註3

I 附屬品

註4

⚠ 選定型號時的注意事項

- 註1：F型開關僅能配置於氣缸內徑φ20、25之配管孔口面。
- 註2：安裝固定架將添附於產品內一併出貨。
- 註3：φ16~φ32於結構上無法事後再將腳架固定架（LB）及法蘭固定架（FA）安裝於活塞桿側。關於產品出貨時的組裝為接單生產。
- 註4：無法同時選定「I」和「Y」。
- 註5：如欲瞭解產品系列與選購品的組合，請參閱第734、735頁。
- 註6：開關將添附於產品內一併出貨。如需組裝產品後出貨，請洽詢本公司。

〈型號標示範例〉

機型：治具缸

- A** 保護結構等級：耐切削液刮環+墊圈NBR、附開關
- B** 氣缸內徑：φ32mm
- C** 配管螺牙種類：Rc螺牙種類
- D** 行程：30mm
- E** 開關型號：無接點開關T2YLH、導線1m
- F** 開關數量：活塞桿側附1個
- G** 選購品：活塞桿前端外牙
- H** 安裝固定架：軸向腳架

記號	內容					
A 保護結構等級						
G2	耐切削液刮環+墊圈NBR					
G3	耐切削液刮環+墊圈FKM					
G2L	耐切削液刮環+墊圈NBR、附開關					
G3L	耐切削液刮環+墊圈FKM、附開關					
B 氣缸內徑 (mm)						
16	φ16					
20	φ20					
25	φ25					
32	φ32					
40	φ40					
50	φ50					
63	φ63					
80	φ80					
100	φ100					
C 配管螺牙種類						
無記號	Rc螺牙					
NN	NPT螺牙 (φ32以上) (接單生產)					
GN	G螺牙 (φ32以上) (接單生產)					
D 行程 (mm)						
詳情請參閱下一頁之行程表。						
E 開關型號						
導線直型	導線L型	接點	電壓	顯示	導線	
T2YLH※	T2YLV※	無接點	DC	雙色顯示方式	2線	
T3YLH※	T3YLV※	接點			3線	
※導線長度						
無記號	1m (標準)					
3	3m (選購品)					
5	5m (選購品)					
F 開關數量						
R	活塞桿側附1個					
H	頭蓋側附1個					
D	附2個					
G 選購品						
無記號	活塞桿前端內牙					
N	活塞桿前端外牙					
H 安裝固定架						
無記號	無安裝固定架					
LB	軸向腳架 (接單生產)					
CB	二山吊耳 (添附插銷及止環)					
FA	活塞桿側法蘭型 (接單生產)					
FB	頭蓋側法蘭型					
I 附屬品 (活塞桿前端外牙選擇「N」時可使用)						
I	一山關節					
Y	二山關節 (添附插銷及止環)					

〔行程表〕

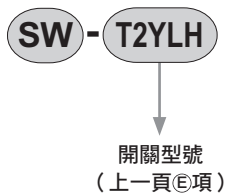
行程 (mm)	適用內徑									
	16	20	25	32	40	50	63	80	100	
5	●	●	●	●	●					
10	●	●	●	●	●	●	●	●	●	●
15	●	●	●	●	●	●	●	●	●	●
20	●	●	●	●	●	●	●	●	●	●
25	●	●	●	●	●	●	●	●	●	●
30	●	●	●	●	●	●	●	●	●	●
35		●	●	●	●	●	●	●	●	●
40		●	●	●	●	●	●	●	●	●
45		●	●	●	●	●	●	●	●	●
50		●	●	●	●	●	●	●	●	●
75				●	●	●	●	●	●	●
100				●	●	●	●	●	●	●
最小行程 (mm) 註1	1									
最大行程 (mm)	30	50	100							
中間行程 註2										

註1：本公司不提供附開關且行程小於10mm的製作規格。

關於附開關最小行程，請參閱第931頁。

註2：中間行程的全長尺寸與其上方的標準行程尺寸相同。

開關單品型號標示方法



安裝固定架型號標示方法

氣缸內徑 (mm)	φ 16	φ 20	φ 25	φ 32	φ 40	φ 50	φ 63
安裝固定架							
腳架 (LB)					SSD2-LB-40	SSD2-LB-50	SSD2-LB-63
法蘭 (FA/FB)					SSD2-FA-40	SSD2-FA-50	SSD2-FA-63
二山吊耳 (CB)	SSD2-CB-16	SSD2-CB-20	SSD2-CB-25	SSD2-CB-32	SSD2-CB-40	SSD2-CB-50	SSD2-CB-63
氣缸內徑 (mm)	φ 80	φ 100					
安裝固定架							
腳架 (LB)	SSD2-LB-80	SSD2-LB-100					
法蘭 (FA/FB)	SSD2-FA-80	SSD2-FA-100					
二山吊耳 (CB)	SSD2-CB-80	SSD2-CB-100					

註1：腳架型安裝固定架為每組2個。

註2：φ 16~φ 32於結構上無法事後再將腳架固定架 (LB) 及法蘭固定架 (FA) 安裝於活塞桿側。請洽詢本公司。

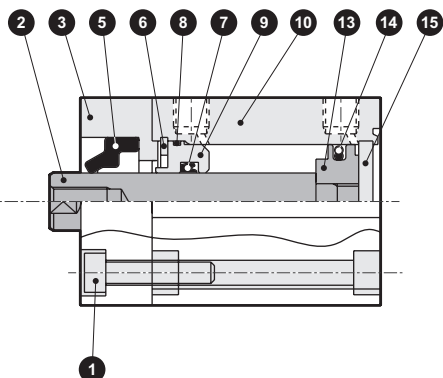
- SCP※3
- CMK2
- CMA2
- SCM
- SCG
- SCA2
- SCS2
- CKV2
- CAV2・COVPIN2
- SSD2**
- SSG
- SSD
- CAT
- MDC2
- MVC
- SMG
- MSD・MSDG
- FC※
- STK
- SRL3
- SRG3
- SRM3
- SRT3
- MRL2
- MRG2
- SM-25
- 緩衝器
- FJ
- FK
- 調速閥
- 卷尾

SSD2-G2・G3 Series

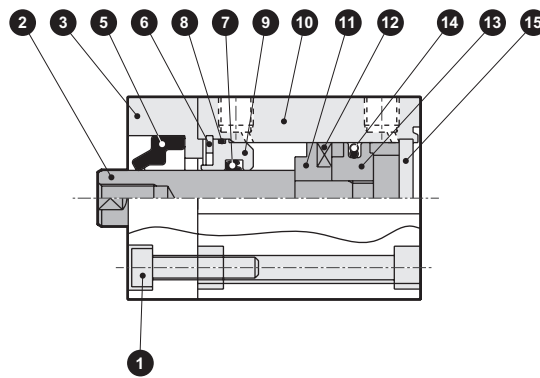
內部結構及零件一覽表

● 保護結構等級：墊圈NBR SSD2-G2、G2L
墊圈FKM SSD2-G3、G3L

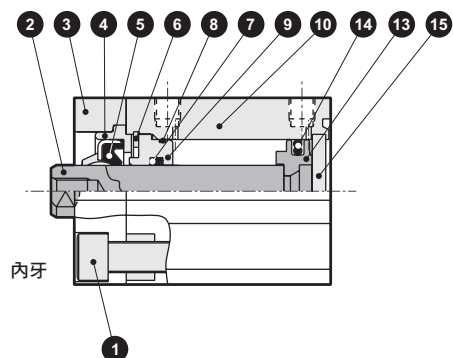
● SSD2-G₃-16 (無開關)



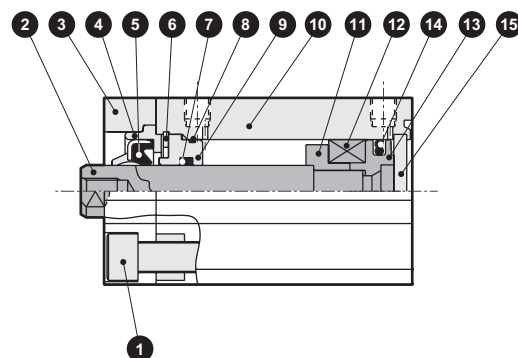
● SSD2-G₃L-16 (附開關)



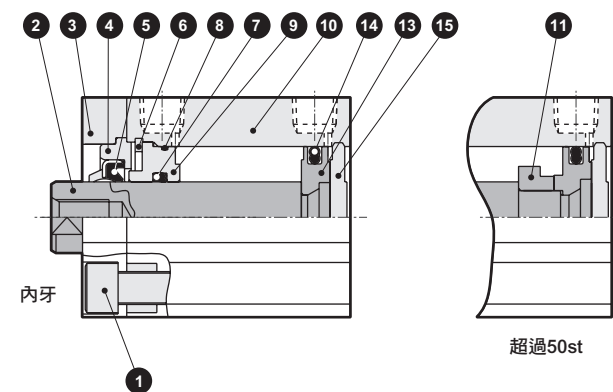
● SSD2-G₃-20、25 (無開關)



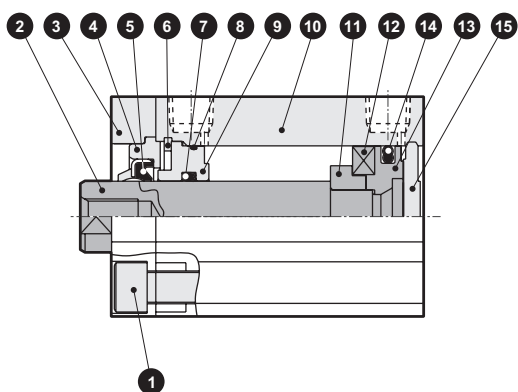
● SSD2-G₃L-20、25 (附開關)



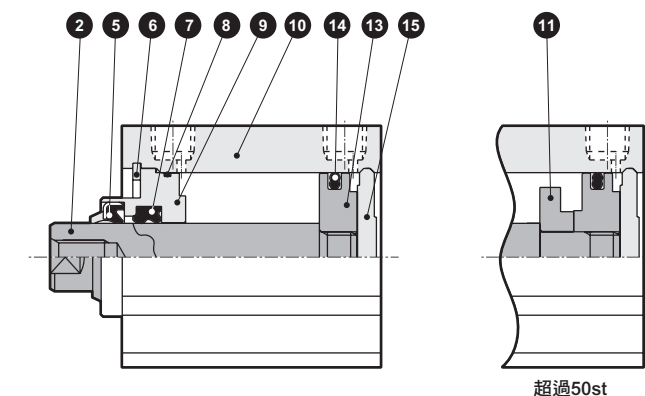
● SSD2-G₃-32 (無開關)



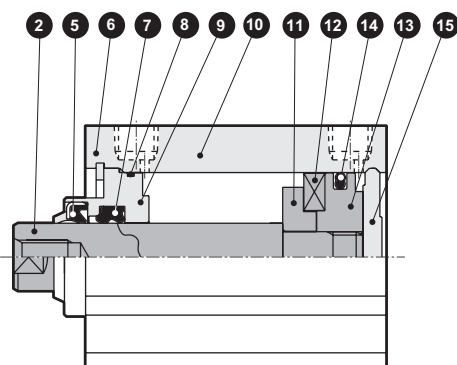
● SSD2-G₃L-32 (附開關)



● SSD2-G₃-40、50 (無開關)



● SSD2-G₃L-40、50 (附開關)

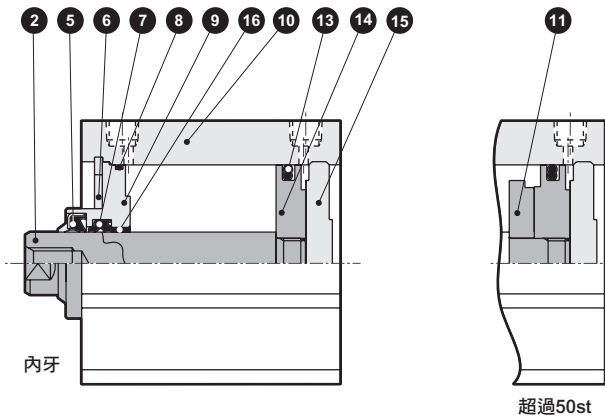


SCP※3
CMK2
CMA2
SCM
SCG
SCA2
SCS2
CKV2
CAV2・COVPIN2
SSD2
SSG
SSD
CAT
MDC2
MVC
SMG
MSD・MSDG
FC※
STK
SRL3
SRG3
SRM3
SRT3
MRL2
MRG2
SM-25
緩衝器
FJ
FK
調速閥
卷尾

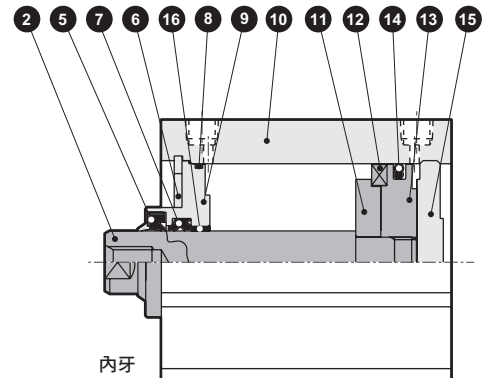
內部結構及零件一覽表

- 保護結構等級：墊圈NBR SSD2-G2、G2L
墊圈FKM SSD2-G3、G3L

- SSD2-G₂-63~100 (無開關)



- SSD2-G₂-L-63、100 (附開關)



主要零件一覽表

編號	零件名稱	材質	備註	編號	零件名稱	材質	備註
1	內六角螺柱	不鏽鋼	僅限於φ16~φ32	9	活塞桿金屬	φ16~φ50：特殊鋁材 φ63~φ100：鋁合金	φ16~φ50：耐酸鋁 φ63~φ100：鉻酸鹽
2	活塞桿	不鏽鋼	工業用鍍鉻	10	本體	鋁合金	硬質耐酸鋁
3	轉接器 (A)	鋁合金	耐酸鋁：僅限φ16~φ32	11	墊片	鋁合金	鉻酸鹽
4	轉接器 (B)	鋁合金	耐酸鋁：僅限φ16~φ32	12	磁鐵	塑料	
5	刮環	G2	丁腈橡膠	13	活塞	鋁合金	鉻酸鹽
		G3	氟橡膠				
6	C形止環	不鏽鋼		14	活塞墊圈	G2	丁腈橡膠
7	活塞桿墊圈	G2	丁腈橡膠			G3	氟橡膠
		G3	氟橡膠	15	護蓋	φ16~φ25：不鏽鋼	耐酸鋁：φ32~φ100
8	活塞桿金屬墊圈	G2	丁腈橡膠			φ32~φ100：鋁合金	
		G3	氟橡膠	16	軸套	無油乾式軸承	僅限φ63~φ100

消耗性零件一覽表

零件名稱 氣缸內徑 (mm)	套件編號	消耗性零件編號
φ16	SSD2-G2-16K	5 7 8 14
	SSD2-G3-16K	
φ20	SSD2-G2-20K	
	SSD2-G3-20K	
φ25	SSD2-G2-25K	
	SSD2-G3-25K	
φ32	SSD2-G2-32K	
	SSD2-G3-32K	
φ40	SSD2-G2-40K	
	SSD2-G3-40K	
φ50	SSD2-G2-50K	
	SSD2-G3-50K	
φ63	SSD2-G2-63K	
	SSD2-G3-63K	
φ80	SSD2-G2-80K	
	SSD2-G3-80K	
φ100	SSD2-G2-100K	
	SSD2-G3-100K	

註：訂購時需指定套件編號。

SCP※3

CMK2

CMA2

SCM

SCG

SCA2

SCS2

CKV2

CAV2・
COVPIN2

SSD2

SSG

SSD

CAT

MDC2

MVC

SMG

MSD・
MSDG

FC※

STK

SRL3

SRG3

SRM3

SRT3

MRL2

MRG2

SM-25

緩衝器

FJ

FK

調速閥

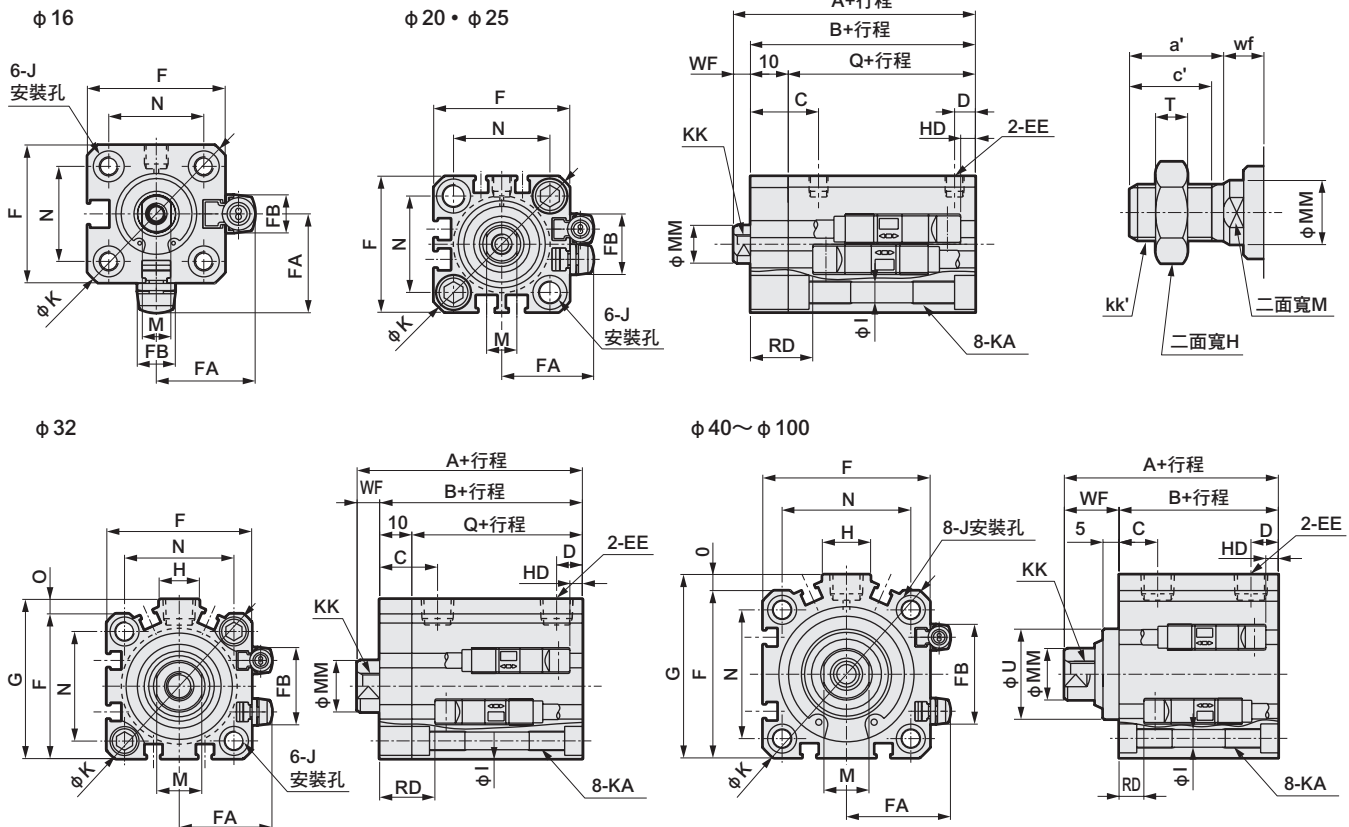
卷尾

SSD2-G2 • G3 Series

外形尺寸圖

- 保護結構等級：墊圈NBR
SSD2-G2•G2L
- 保護結構等級：墊圈FKM
SSD2-G3•G3L

● 活塞桿前端外牙部



註1：計算中間行程A+行程、B+行程尺寸時，請勿將中間行程值加入行程中計算，只要將其上方的標準行程值納入計算即可。（範例）當中間行程為7mm時，則必須將標準行程10mm納入計算。

註2：行程5時的HD、RD尺寸依每次設定而異，可能與本尺寸不同。

註3：附屬品單品的外形尺寸圖，請參閱第1030~1033頁。

註4：記號A、B、Q的（ ）尺寸為行程超過50時的數值。

註5：無開關φ32行程5的孔口尺寸為M5。

註6：記號J的（ ）尺寸為活塞桿側安裝孔的沉孔尺寸。

記號	無開關尺寸			附開關及共用尺寸																
	A ^{註1} 註4	B ^{註1} 註4	Q	A ^{註1}	B ^{註1}	Q	C	D	EE ^{註5}	F	FA	FB	G	H	I	J	K	KA	KK	
SRG3	φ 16	35.5	27	17	40.5	32	22	15.5	5.5	M5	29	20.5	8	—	—	3.5	6.5沉孔深度3.5 (13.4)	38	M4深度7	M4深度8
SRM3	φ 20	39	29.5	19.5	49	39.5	29.5	18	5.5	M5	36	24.5	16	—	—	5.5	9沉孔深度5.5 (15.5)	47	M6深度11	M5深度7
	φ 25	42.5	32.5	22.5	52.5	42.5	32.5	21	6	M5	40	26.5	17	—	—	5.5	9沉孔深度5.5 (15.5)	51	M6深度11	M6深度12
SRT3	φ 32	45 (55)	33 (43)	23 (33)	55	43	33	18	8	Rc1/8	45	29	24	49.5	12.5	5.5	9沉孔深度5.5 (15.5)	60	M6深度11	M8深度13
	φ 40	46.5 (56.5)	29.5 (39.5)	—	56.5	39.5	—	12	8.5	Rc1/8	52	32.5	31	57	15	5.5	9沉孔深度5.5	69	M6深度11	M8深度13
MRL2	φ 50	48.5 (58.5)	30.5 (40.5)	—	58.5	40.5	—	10.5	10.5	Rc1/4	64	38.5	32	71	18	6.9	11沉孔深度6.5	86	M8深度13	M10深度15
	φ 63	54 (64)	36 (46)	—	64	46	—	13	11	Rc1/4	77	45	32	84	23	8.7	14沉孔深度9	103	M10深度25	M10深度15
MRG2	φ 80	63.5 (73.5)	43.5 (53.5)	—	73.5	53.5	—	16	13	Rc3/8	98	55.5	32	104	31	10.5	17.5沉孔深度11	132	M12深度28	M16深度21
	φ 100	75 (85)	53 (63)	—	85	63	—	23	15	Rc3/8	117	65	32	123.5	38	10.5	17.5沉孔深度11	156	M12深度28	M20深度27

記號	附開關及共用尺寸							無換點 T2YLH、T2YLV、 T3YLH、T3YLV											活塞桿前端外牙部外形尺寸					
	M	MM	N	O	U	WF	RD	HD	a'	c'	H	KK'	M	MM	T	wf								
緩衝器	φ 16	6	8	20	—	—	8.5	—	—	12	10	10	M6	6	8	3.6	8.5							
FJ	φ 20	8	10	25.5	—	—	9.5	16.5	2	14	12	13	M8	8	10	5	9.5							
	φ 25	10	12	28	—	—	10	18.5	3	17.5	15	17	M10×1.25	10	12	6	10							
FK	φ 32	14	16	34	4.5	—	12	19	3	23.5	20.5	22	M14×1.5	14	16	8	10							
	φ 40	14	16	40	5	—	12	19	3	23.5	20.5	22	M14×1.5	14	16	8	15							
調速閥	φ 50	17	20	50	7	—	12	19	3	23.5	20.5	22	M18×1.5	17	20	11	15							
	φ 63	17	20	60	7	—	12	19	3	23.5	20.5	22	M18×1.5	17	20	1	15							
卷尾	φ 80	22	25	77	5	—	12	19	3	23.5	20.5	22	M22×1.5	22	25	13	18							
	φ 100	27	30	94	6.5	—	12	19	3	23.5	20.5	22	M26×1.5	27	30	16	18							

SCP※3

CMK2

CMA2

SCM

SCG

SCA2

SCS2

CKV2

CAV2・
COVPIN2

SSD2

SSG

SSD

CAT

MDC2

MVC

SMG

MSD・
MSDG

FC※

STK

SRL3

SRG3

SRM3

SRT3

MRL2

MRG2

SM-25

緩衝器

FJ

FK

調速閥

卷尾

SSD2-G2 • G3 Series

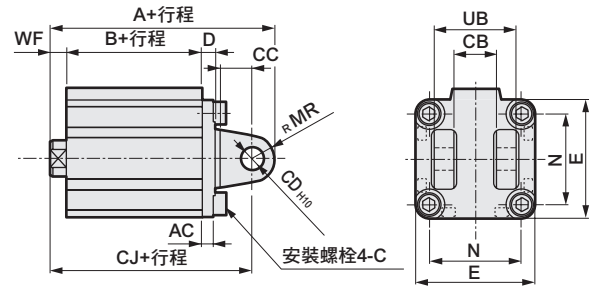
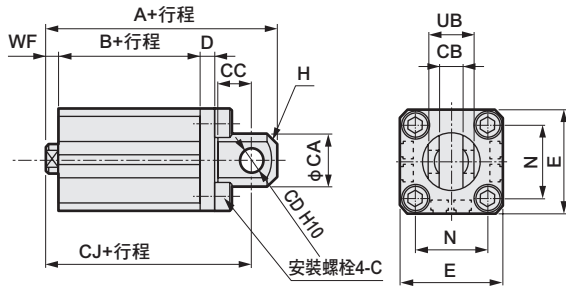
附安裝固定架外形尺寸圖

● 二山吊耳 (CB)

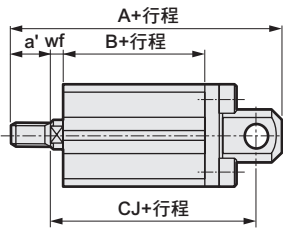
SSD2-G2 (L) • G3 (L) -16~100 -CB

• φ 16~φ 25

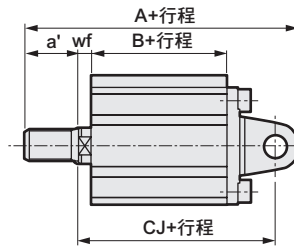
• φ 32~φ 100



活塞桿前端外牙時



活塞桿前端外牙時



記號	共用尺寸												
	氣缸內徑 (mm)	AC	CA	CB	CC	CD	D	E	G	H	MR	N	UB
φ 16	—	15	6.6 ^{+0.3}	8	5	5	29	M4×12	C2	—	20	12	
φ 20	—	20	8.2 ^{+0.2}	12	8	5	36	M6×16	C4	—	25.5	16	
φ 25	—	24	10.2 ^{+0.2}	14	10	5	40	M6×16	C5	—	28	20	
φ 32	4.5	—	18.2 ^{+0.2}	14	10	5	45	M6×16	—	10	34	36	
φ 40	5	—	18.2 ^{+0.2}	14	10	6	52	M6×16	—	10	40	36	
φ 50	6	—	22.2 ^{+0.2}	20	14	7	64	M8×20	—	14	50	44	
φ 63	7	—	22.2 ^{+0.2}	20	14	8	77	M10×25	—	14	60	44	
φ 80	9	—	28.2 ^{+0.2}	27	18	10	98	M12×40	—	18	77	56	
φ 100	12	—	32.2 ^{+0.2}	31	22	13	117	M12×40	—	22	94	64	

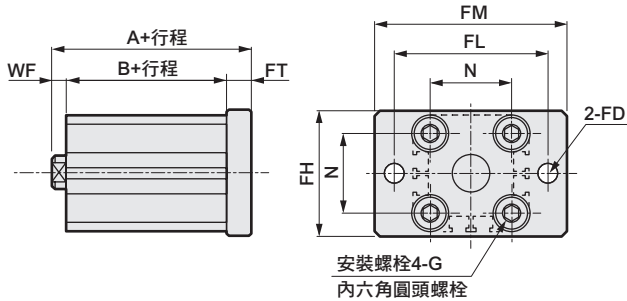
記號	氣缸內徑 (mm)	內牙時						外牙時								
		WF	無開關			附開關			a'	wf	無開關			附開關		
			A	B	CJ	A	B	CJ			A	B	CJ	A	B	CJ
φ 16	8.5	56.5	27	50.5	61.5	32	55.5	12	8.5	68.5	27	50.5	73.5	32	55.5	
φ 20	9.5	66	29.5	57	76	39.5	67	14	9.5	80	29.5	57	90	39.5	67	
φ 25	10	72.5	32.5	62.5	82.5	42.5	72.5	17.5	10	90	32.5	62.5	100	42.5	72.5	
φ 32	12	75	33	65	85	43	75	23.5	10	96.5	33	63	106.5	43	73	
φ 40	17	78.5	29.5	68.5	88.5	39.5	78.5	23.5	15	100	29.5	66.5	110	39.5	76.5	
φ 50	18	90.5	30.5	76.5	100.5	40.5	86.5	28.5	15	116	30.5	73.5	126	40.5	83.5	
φ 63	18	98	36	84	108	46	94	28.5	15	123.5	36	81	133.5	46	91	
φ 80	20	119.5	43.5	101.5	129.5	53.5	111.5	35.5	18	153	43.5	99.5	163	53.5	109.5	
φ 100	22	142	53	120	152	63	130	35.5	18	173.5	53	116	183.5	63	126	

附安裝固定架外形尺寸圖

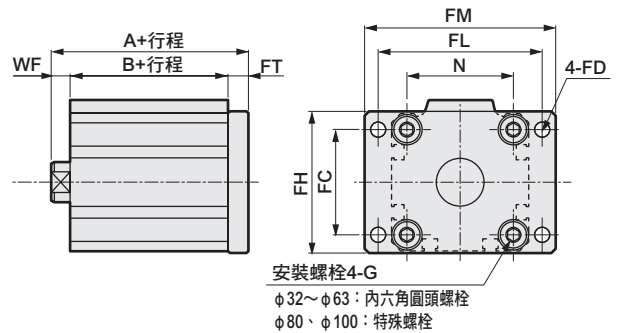
● 頭蓋側法蘭 (FB)

SSD2-G2 (L)・G3 (L) -20~100 -FB

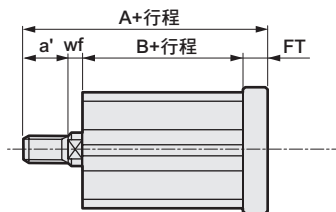
• $\phi 16 \sim \phi 25$



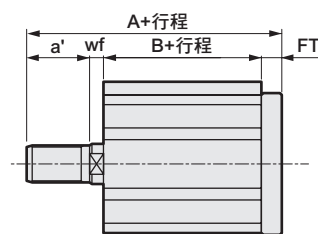
• $\phi 32 \sim \phi 100$



活塞桿前端外牙時



活塞桿前端外牙時



記號 氣缸內徑 (mm)	共用尺寸												內牙時				外牙時						
	AC	CA	CB	CC	CD	D	E	G	H	MR	N	UB	WF	無開關		附開關		a'	wf	無開關		附開關	
	A	B	A	B	A	B	A	B	A	B	A	B	A	B	A	B							
$\phi 16$	-	15	6.5	8	5	5	29	M4×12	C2	-	20	12	8.5	41	27	46	32	12	8.5	53	27	58	32
$\phi 20$	-	20	8	12	8	5	36	M6×16	C4	-	25.5	16	9.5	47	29.5	57	39.5	14	9.5	61	29.5	71	39.5
$\phi 25$	-	24	10	14	10	5	40	M6×16	C5	-	28	20	10	50.5	32.5	60.5	42.5	17.5	10	68	32.5	78	42.5
$\phi 32$	4.5	-	18	14	10	5	45	M6×16	-	10	34	36	12	53	33	63	43	23.5	10	74.5	33	84.5	43
$\phi 40$	5	-	18	14	10	6	52	M6×16	-	10	40	36	17	54.5	29.5	64.5	39.5	23.5	15	76	29.5	86	39.5
$\phi 50$	6	-	22	20	14	7	64	M8×20	-	14	50	44	18	57.5	30.5	67.5	40.5	28.5	15	83	30.5	93	40.5
$\phi 63$	7	-	22	20	14	8	77	M10×25	-	14	60	44	18	63	36	73	46	28.5	15	88.5	36	98.5	46
$\phi 80$	9	-	28	27	18	10	98	M12×40	-	18	77	56	20	74.5	43.5	84.5	53.5	35.5	18	108	43.5	118	53.5
$\phi 100$	12	-	32	31	22	13	117	M12×40	-	22	94	64	22	86	53	96	63	35.5	18	117.5	53	127.5	63

SCP※3

CMK2

CMA2

SCM

SCG

SCA2

SCS2

CKV2

CAV2・
COV/PIN2

SSD2

SSG

SSD

CAT

MDC2

MVC

SMG

MSD・
MSDG

FC※

STK

SRL3

SRG3

SRM3

SRT3

MRL2

MRG2

SM-25

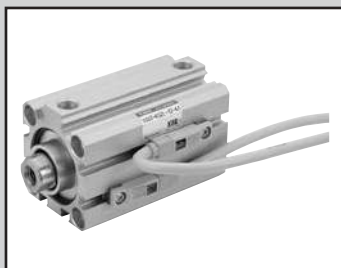
緩衝器

FJ

FK

調速閥

卷尾



治具缸 複動、高負載、耐切削液型

SSD2-KG2・KG3 Series

- 氣缸內徑：φ 16、φ 20、φ 25、φ 32、φ 40、φ 50
φ 63、φ 80、φ 100

JIS記號



規格

項目	SSD2-KG2・KG3 SSD2-KG2L、KG3L (附開關)									
	φ 16	φ 20	φ 25	φ 32	φ 40	φ 50	φ 63	φ 80	φ 100	
氣缸內徑 mm	φ 16	φ 20	φ 25	φ 32	φ 40	φ 50	φ 63	φ 80	φ 100	
動作方式	複動型									
使用流體	壓縮空氣									
最高使用壓力 MPa	1.0									
最低使用壓力 MPa	0.15					0.1				
耐壓力 MPa	1.6									
環境溫度 °C	-10~60 (避免結凍)									
連接口徑	M5×0.8			Rc1/8		Rc1/4		Rc3/8		
行程容許差 mm	+2.0 0									
使用活塞速度 m/s	50~500					50~300				
緩衝	橡膠緩衝									
給油	不要 (給油時請使用渦輪機油1級ISO VG32)									
容許吸收能量範圍 J	0.09	0.16	0.16	0.4	0.63	0.98	1.56	2.51	3.92	

行程

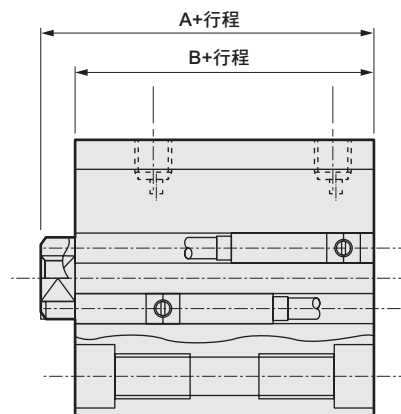
氣缸內徑 (mm)	標準行程 (mm)	最大行程 (mm)	最小行程 (mm)
φ 16	5・10・15・20・25・30	30	1 (10) () 內為附1個及2個 開關之數值。
φ 20	5・10・15・20・25・30・35・ 40・45・50	50	
φ 25	5・10・15・20・25・30・35・ 40・45・50・75・100	100	
φ 32	10・15・20・25・30・ 35・40・	100	
φ 40	45・50・75・100	100	
φ 50			
φ 63			
φ 80			
φ 100			

註1：中間行程的製作規格間距為1mm。(本公司不提供附開關且行程小於10mm以下等製作規格)但全長尺寸與其上方的標準行程尺寸相同。

中間行程

● SSD2-KG2、KG3系列

項目	標準品	
	標準行程本體墊片型	
型號標示	詳情請參閱型號標示方法。	
製作內容	在標準行程本體設置墊片，並且以1mm為行程製作單位。	
行程範圍	氣缸內徑	行程範圍
	16	1~29
	20~25	1~49
緩衝器	32~100	1~99
型號標示範例	型號：SSD2-KG2-32-41 標準氣缸SSD2-KG2-32-45設置+4mm墊片後，行程變成41mm。 B+行程尺寸為88mm。	



開關規格

● 無接點開關

種類、型號 項目	無接點、2線式	無接點、3線式
	T2YLH・T2YLV	T3YLH・T3YLV
用途	可程式控制器專用	可程式控制器、繼電器
電源電壓	—	DC10~28V
負載電壓、電流	DC10~30V、5~20mA 註1	DC30V以下、50mA以下
顯示燈	紅色／綠色 LED (ON時亮燈)	
漏電電流	1mA以下	10 μA以下
最大衝擊	980m/S ²	
重量	g 1m : 33 3m : 87 5m : 142	

註1：上述負載電流的最大值：20mA，為溫度25℃時的數值。當開關使用環境溫度高於25℃時，電流將小於20mA。
(60℃にて5~10mA)

註2：如欲瞭解其他開關規格，請參閱卷尾第1頁。

氣缸重量表

(附開關重量係附2個氣缸開關之數值)

(單位：g)

行程 (mm)	5		10		15		20		25		30		35		40		45		50		75		100	
	無開關	附開關	無開關	附開關	無開關	附開關	無開關	附開關	無開關	附開關	無開關	附開關	無開關	附開關	無開關	附開關	無開關	附開關	無開關	附開關	無開關	附開關	無開關	附開關
φ 16	69	114	79	124	90	135	101	146	112	157	123	168	—	—	—	—	—	—	—	—	—	—	—	—
φ 20	68	163	101	176	114	189	126	201	139	214	151	226	164	239	176	251	189	264	201	276	—	—	—	—
φ 25	118	209	134	225	150	241	166	257	181	272	198	289	214	305	230	321	246	337	262	353	—	—	—	—
φ 32	211	325	232	346	253	367	275	389	297	411	319	433	341	455	362	476	384	498	405	519	513	627	620	734
φ 40	289	432	316	459	343	486	369	512	395	538	422	565	449	592	475	618	502	645	528	671	661	804	793	936
φ 50	—	—	509	703	551	745	594	788	637	831	678	872	720	914	762	956	804	998	846	1040	1056	1250	1266	1460
φ 63	—	—	727	1006	782	1061	837	1116	893	1172	948	1227	1003	1282	1058	1337	1113	1392	1168	1447	1443	1722	1718	1997
φ 80	—	—	1274	1687	1361	1774	1447	1860	1534	1947	1621	2034	1708	2121	1794	2207	1881	2294	1967	2380	2400	2813	2832	3245
φ 100	—	—	1887	2454	2001	2568	2115	2682	2229	2796	2342	2909	2456	3023	2570	3137	2684	3251	2798	3365	3368	3935	3938	4505

理論推力表

(單位：N)

氣缸內徑 (mm)	動作方向	使用壓力 MPa										
		0.1	0.15	0.2	0.3	0.4	0.5	0.6	0.7	0.8	0.9	1.0
φ 16	Push	20.1	30.2	40.2	60.3	80.4	1.01×10 ²	1.21×10 ²	1.41×10 ²	1.61×10 ²	1.81×10 ²	2.01×10 ²
	Pull	15.1	22.6	30.2	45.2	60.3	75.4	90.5	1.06×10 ²	1.21×10 ²	1.36×10 ²	1.51×10 ²
φ 20	Push	31.4	47.1	62.8	94.2	1.26×10 ²	1.57×10 ²	1.88×10 ²	2.20×10 ²	2.51×10 ²	2.83×10 ²	3.14×10 ²
	Pull	23.6	35.3	47.1	70.7	94.2	1.18×10 ²	1.41×10 ²	1.65×10 ²	1.88×10 ²	2.12×10 ²	2.36×10 ²
φ 25	Push	49.1	73.6	98.2	1.47×10 ²	1.96×10 ²	2.45×10 ²	2.95×10 ²	3.44×10 ²	3.93×10 ²	4.42×10 ²	4.91×10 ²
	Pull	37.8	56.7	75.6	1.13×10 ²	1.51×10 ²	1.89×10 ²	2.27×10 ²	2.64×10 ²	3.02×10 ²	3.40×10 ²	3.78×10 ²
φ 32	Push	80.4	1.21×10 ²	1.61×10 ²	2.41×10 ²	3.22×10 ²	4.02×10 ²	4.83×10 ²	5.63×10 ²	6.43×10 ²	7.24×10 ²	8.04×10 ²
	Pull	60.3	90.5	1.21×10 ²	1.81×10 ²	2.41×10 ²	3.02×10 ²	3.62×10 ²	4.22×10 ²	4.83×10 ²	5.43×10 ²	6.03×10 ²
φ 40	Push	1.26×10 ²	1.88×10 ²	2.51×10 ²	3.77×10 ²	5.03×10 ²	6.28×10 ²	7.54×10 ²	8.80×10 ²	1.01×10 ³	1.13×10 ³	1.26×10 ³
	Pull	1.06×10 ²	1.58×10 ²	2.11×10 ²	3.17×10 ²	4.22×10 ²	5.28×10 ²	6.33×10 ²	7.39×10 ²	8.44×10 ²	9.50×10 ²	1.06×10 ³
φ 50	Push	1.96×10 ²	2.95×10 ²	3.93×10 ²	5.89×10 ²	7.85×10 ²	9.82×10 ²	1.18×10 ³	1.37×10 ³	1.57×10 ³	1.77×10 ³	1.96×10 ³
	Pull	1.65×10 ²	2.47×10 ²	3.30×10 ²	4.95×10 ²	6.60×10 ²	8.25×10 ²	9.90×10 ²	1.15×10 ³	1.32×10 ³	1.48×10 ³	1.65×10 ³
φ 63	Push	3.12×10 ²	4.68×10 ²	6.23×10 ²	9.35×10 ²	1.25×10 ³	1.56×10 ³	1.87×10 ³	2.18×10 ³	2.49×10 ³	2.81×10 ³	3.12×10 ³
	Pull	2.80×10 ²	4.20×10 ²	5.61×10 ²	8.41×10 ²	1.12×10 ³	1.40×10 ³	1.68×10 ³	1.96×10 ³	2.24×10 ³	2.52×10 ³	2.80×10 ³
φ 80	Push	5.03×10 ²	7.54×10 ²	1.01×10 ³	1.51×10 ³	2.01×10 ³	2.51×10 ³	3.02×10 ³	3.52×10 ³	4.02×10 ³	4.52×10 ³	5.03×10 ³
	Pull	4.54×10 ²	6.80×10 ²	9.07×10 ²	1.36×10 ³	1.81×10 ³	2.27×10 ³	2.72×10 ³	3.17×10 ³	3.63×10 ³	4.08×10 ³	4.54×10 ³
φ 100	Push	7.85×10 ²	1.18×10 ³	1.57×10 ³	2.36×10 ³	3.14×10 ³	3.93×10 ³	4.71×10 ³	5.50×10 ³	6.28×10 ³	7.07×10 ³	7.85×10 ³
	Pull	7.15×10 ²	1.07×10 ³	1.43×10 ³	2.14×10 ³	2.86×10 ³	3.57×10 ³	4.29×10 ³	5.00×10 ³	5.72×10 ³	6.43×10 ³	7.15×10 ³

SCP※3

CMK2

CMA2

SCM

SCG

SCA2

SCS2

CKV2

CAV2・COV/PIN2

SSD2

SSG

SSD

CAT

MDC2

MVC

SMG

MSD・MSDG

FC※

STK

SRL3

SRG3

SRM3

SRT3

MRL2

MRG2

SM-25

緩衝器

FJ

FK

調速閥

卷尾

SSD2-KG2・KG3 Series

型號標示方法

無開關（無開關用磁鐵）

SSD2-KG2-16-30-N-LB-I

附開關（內置開關用磁鐵）

SSD2-KG2L-16-30-T2YLH-R-N-LB-I

A 保護結構等級

B 氣缸內徑

C 行程

D 開關型號
註5

E 開關數量

F 選購品

G 安裝固定架
註1
註2

H 附屬品
註3

⚠ 選定型號時的注意事項

- 註1：安裝固定架將添附於產品內一併出貨。
 註2：φ16～φ25於結構上無法事後再將腳架固定架（LB）及法蘭固定架（FA）安裝於活塞桿側。關於產品出貨時的組裝為接單生產。
 註3：無法同時選定「I」和「Y」。
 註4：如欲瞭解產品系列與選購品的組合，請參閱第734、735頁。
 註5：開關將添附於產品內一併出貨。如需組裝產品後出貨，請洽詢本公司。

〈型號標示範例〉

SSD2-KG2L-32-30-T2YLH-R-N-LB

機型：治具缸高負載型

- A 保護結構等級：耐切削液刮環+墊圈NBR、附開關
 B 氣缸內徑：φ32mm
 C 行程：30mm
 D 開關型號：無接點開關T2YLH、導線1m
 E 開關數量：活塞桿側附1個
 F 選購品：活塞桿前端外牙
 G 安裝固定架：軸向腳架

記號	內容
A 保護結構等級	
KG2	高負載+耐切削液刮環+墊圈NBR
KG3	高負載+耐切削液刮環+墊圈FKM
KG2L	高負載+耐切削液刮環+墊圈NBR、附開關
KG3L	高負載+耐切削液刮環+墊圈FKM、附開關

B 氣缸內徑 (mm)	
16	φ16
20	φ20
25	φ25
32	φ32
40	φ40
50	φ50
63	φ63
80	φ80
100	φ100

C 行程 (mm)	
詳情請參閱下一頁之行程表。	

D 開關型號					
導線直型	導線L型	接點	電壓	顯示	導線
T2YLH※	T2YLV※	無接點	DC	雙色顯示方式	2線
T3YLH※	T2YLV※				3線
※導線長度					
無記號	1m (標準)				
3	3m (選購品)				
5	5m (選購品)				

E 開關數量	
R	活塞桿側附1個
H	頭蓋側附1個
D	附2個

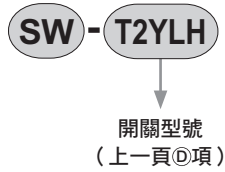
F 選購品	
無記號	活塞桿前端內牙
N	活塞桿前端外牙

G 安裝固定架	
無記號	無安裝固定架
LB	軸向腳架 (接單生產)
CB	二山吊耳 (添附插銷及止環)
FA	活塞桿側法蘭型 (接單生產)
FB	頭蓋側法蘭型

H 附屬品 (活塞桿前端外牙選擇「N」時可使用)	
I	一山關節
Y	二山關節 (添附插銷及止環)

- SCP※3
- CMK2
- CMA2
- SCM
- SCG
- SCA2
- SCS2
- CKV2
- CAV2・COVPIN2
- SSD2**
- SSG
- SSD
- CAT
- MDC2
- MVC
- SMG
- MSD・MSDG
- FC※
- STK
- SRL3
- SRG3
- SRM3
- SRT3
- MRL2
- MRG2
- SM-25
- 緩衝器
- FJ
- FK
- 調速閥
- 卷尾

開關單品型號標示方法



〔行程表〕

行程 (mm)	適用內徑									
	16	20	25	32	40	50	63	80	100	
標準行程	5	●	●	●	●	●				
	10	●	●	●	●	●	●	●	●	●
	15	●	●	●	●	●	●	●	●	●
	20	●	●	●	●	●	●	●	●	●
	25	●	●	●	●	●	●	●	●	●
	30	●	●	●	●	●	●	●	●	●
	35		●	●	●	●	●	●	●	●
	40		●	●	●	●	●	●	●	●
	45		●	●	●	●	●	●	●	●
	50		●	●	●	●	●	●	●	●
	75				●	●	●	●	●	●
	100				●	●	●	●	●	●
	最小行程 (mm) 註1	1								
最大行程 (mm)	30	50	100							
中間行程 註2										

註1：本公司不提供附開關且行程小於10mm的製作規格。
關於開關安裝數量及最小行程，請參閱第940頁。

註2：全長尺寸與其上方的標準行程尺寸相同。

安裝固定架型號標示方法

氣缸內徑 (mm)	φ16	φ20	φ25	φ32	φ40	φ50	φ63	φ80	φ100
安裝固定架									
腳架 (LB)					SSD2-LB-40	SSD2-LB-50	SSD2-LB-63	SSD2-LB-80	SSD2-LB-100
法蘭 (FA/FB)					SSD2-FA-40	SSD2-FA-50	SSD2-FA-63	SSD2-FA-80	SSD2-FA-100
二山吊耳 (CB)	SSD2-CB-16	SSD2-CB-20	SSD2-CB-25	SSD2-CB-32	SSD2-CB-40	SSD2-CB-50	SSD2-CB-63	SSD2-CB-80	SSD2-CB-100

註1：腳架型安裝固定架為每組2個。

註2：φ16~φ25於結構上無法事後再將腳架固定架 (LB) 及法蘭固定架 (FA) 安裝於活塞桿側。請洽詢本公司。

SCP※3
CMK2
CMA2
SCM
SCG
SCA2
SCS2
CKV2
CAV2・COVPIN2
SSD2
SSG
SSD
CAT
MDC2
MVC
SMG
MSD・MSDG
FC※
STK
SRL3
SRG3
SRM3
SRT3
MRL2
MRG2
SM-25
緩衝器
FJ
FK
調速閥
卷尾

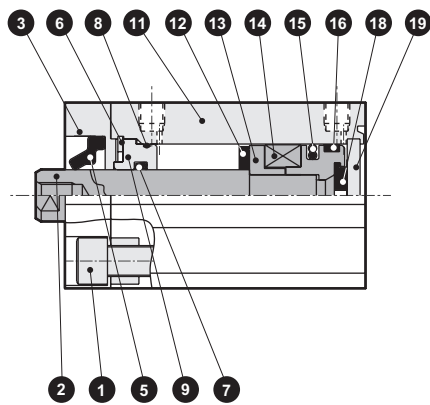
SSD2-KG2・KG3 Series

內部結構及零件一覽表

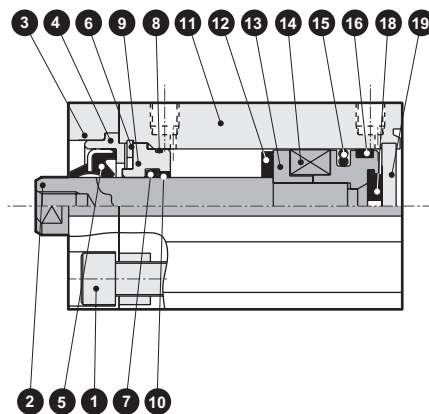
- SCP※3
- CMK2
- CMA2
- SCM
- SCG
- SCA2
- SCS2
- CKV2
- CAV2・COVPIN2
- SSD2**
- SSG
- SSD
- CAT
- MDC2
- MVC
- SMG
- MSD・MSDG
- FC※
- STK
- SRL3
- SRG3
- SRM3
- SRT3
- MRL2
- MRG2
- SM-25
- 緩衝器
- FJ
- FK
- 調速閥
- 卷尾

- 保護結構等級：墊圈NBR SSD2-KG2、KG2L
- 保護結構等級：墊圈FKM SSD2-KG3、KG3L

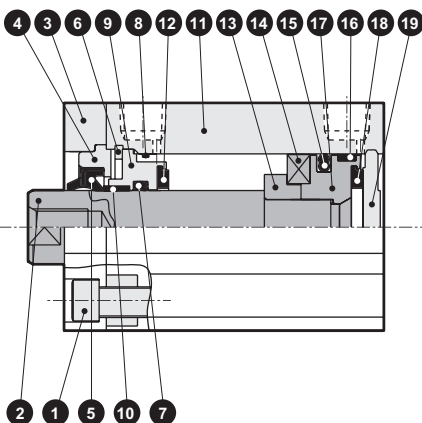
● SSD2-KG₂L-16 (附開關)



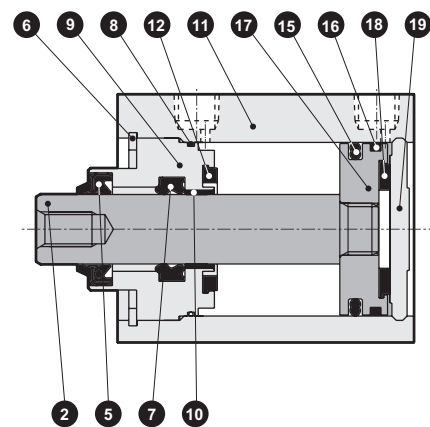
● SSD2-KG₂L-20、25 (附開關)



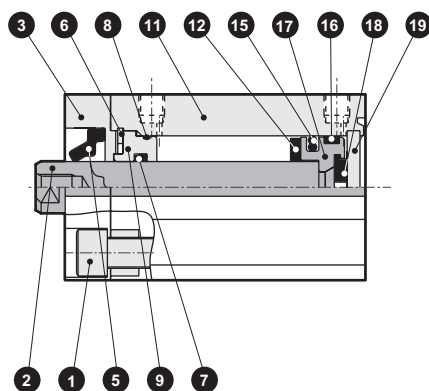
● SSD2-KG₂L-32~50 (附開關)



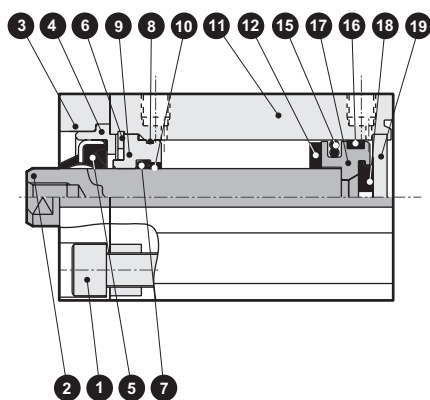
● SSD2-KG₂L-63~100 (附開關)



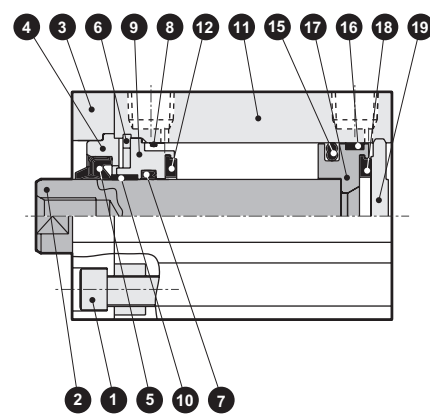
● SSD2-KG₂-16 (無開關)



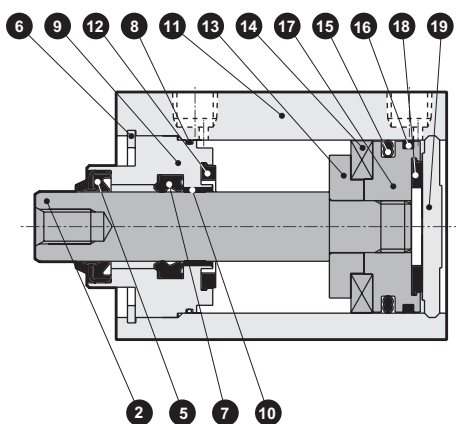
● SSD2-KG₂-20、25 (無開關)



● SSD2-KG₂-32~50 (無開關)



● SSD2-KG₂-63~100 (無開關)



主要零件一覽表

編號	零件名稱	材質	備註	編號	零件名稱	材質	備註
1	內六角螺栓	不鏽鋼	僅限 φ 16~φ 25	10	軸套	無油乾式軸承	僅限 φ 20~φ 100
2	活塞桿	不鏽鋼	工業用鍍鉻	11	本體	鋁合金	硬質耐酸鋁
3	轉接器 (A)	鋁合金	僅限耐酸鋁 φ 16~φ 25	12	緩衝橡膠 (R)	聚氨酯橡膠	
4	轉接器 (B)	鋁合金	僅限耐酸鋁 φ 20、φ 25	13	墊片	鋁合金	φ 16~32 : 鎳鹽
5	刮環	G2	丁腈橡膠	14	磁鐵	塑料	
		G3	氟橡膠				
6	C形止環 (孔用)	不鏽鋼		15	活塞墊圈	G2	丁腈橡膠
			G3			氟橡膠	
7	活塞桿墊圈	G2	丁腈橡膠	16	耐磨環	聚縮醛樹脂	
		G3	氟橡膠	17	活塞	鋁合金	鎳酸鹽
8	活塞桿金屬墊圈	G2	丁腈橡膠	18	緩衝橡膠 (H)	聚氨酯橡膠	
		G3	氟橡膠	19	護蓋	φ 16~φ 25 : 不鏽鋼	耐酸鋁
9	活塞桿金屬	鋁合金	耐酸鋁			φ 32~φ 100 : 鋁合金	

消耗性零件一覽表

零件名稱 氣缸內徑 (mm)	套件編號	消耗性零件編號
φ 16	SSD2-KG2-16K	
	SSD2-KG3-16K	
φ 20	SSD2-KG2-20K	
	SSD2-KG3-20K	
φ 25	SSD2-KG2-25K	
	SSD2-KG3-25K	
φ 32	SSD2-KG2-32K	
	SSD2-KG3-32K	
φ 40	SSD2-KG2-40K	
	SSD2-KG3-40K	
φ 50	SSD2-KG2-50K	
	SSD2-KG3-50K	
φ 63	SSD2-KG2-63K	
	SSD2-KG3-63K	
φ 80	SSD2-KG2-80K	
	SSD2-KG3-80K	
φ 100	SSD2-KG2-100K	
	SSD2-KG3-100K	

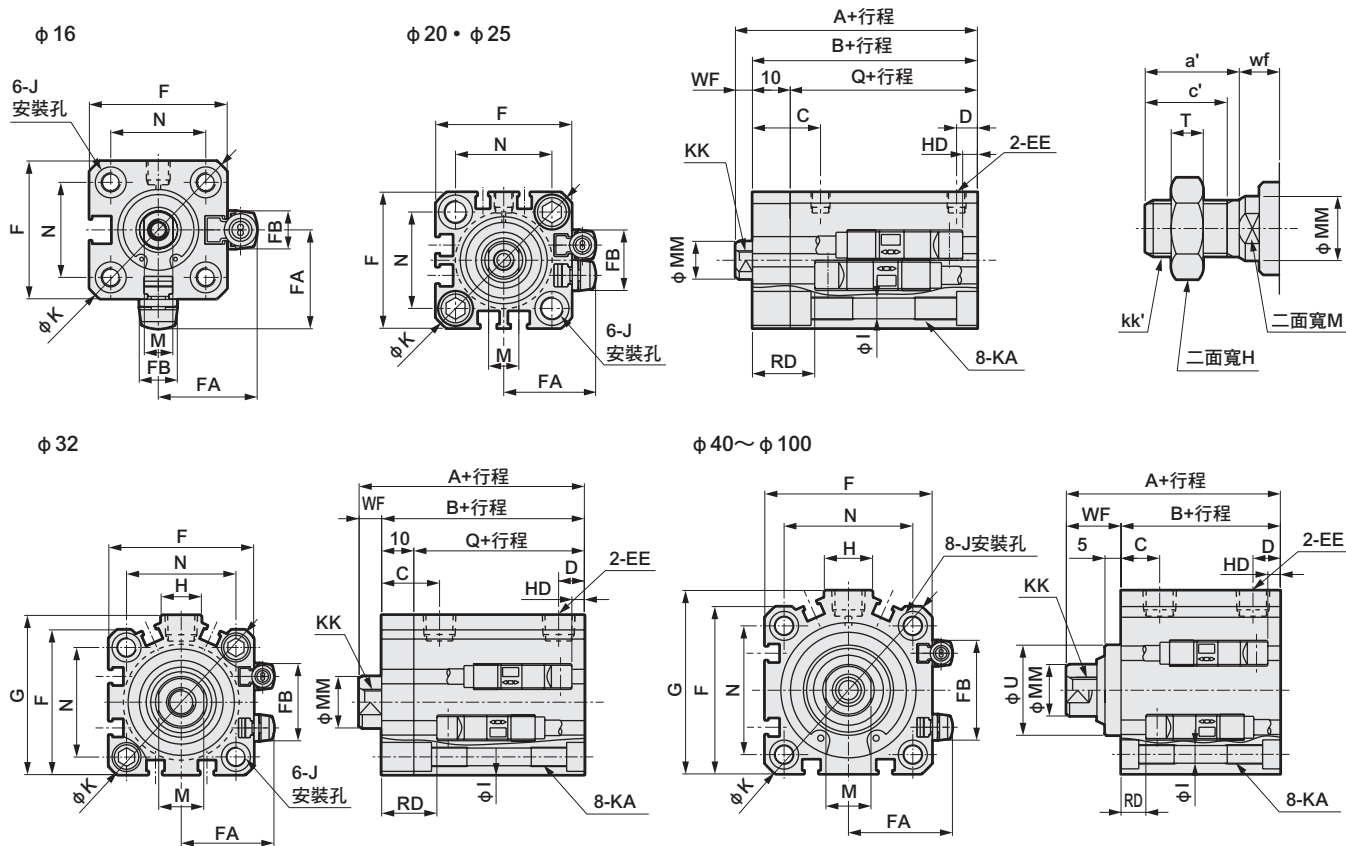
註：訂購時需指定套件編號。

SCP※3
CMK2
CMA2
SCM
SCG
SCA2
SCS2
CKV2
CAV2・COVPIN2
SSD2
SSG
SSD
CAT
MDC2
MVC
SMG
MSD・MSDG
FC※
STK
SRL3
SRG3
SRM3
SRT3
MRL2
MRG2
SM-25
緩衝器
FJ
FK
調速閥
卷尾

SSD2-KG2 • KG3 Series

外形尺寸圖

- 保護結構等級：墊圈NBR
SSD2-KG•KG2L
- 保護結構等級：墊圈FKM
SSD2-KG3•KG3L



註1：計算中間行程A+行程、B+行程尺寸時，請勿將中間行程值加入行程中計算，只要將其上方的標準行程值納入計算即可。（範例）當中間行程為7mm時，則必須將標準行程10mm納入計算。
 註2：行程5時的HD、RD尺寸依每次設定而異，可能與本尺寸不同。
 註3：附屬品單品的外形尺寸圖，請參閱第1030~1033頁。
 註4：記號A、B的（ ）尺寸為行程超過50時的數值。
 註5：記號J的（ ）尺寸為活塞桿側安裝孔的沉孔尺寸。

記號	無開關尺寸			附開關及共用尺寸																	
	A ^{註1}	B ^{註1}	Q ^{註1}	A ^{註1}	B ^{註1}	Q ^{註1}	C	D	E	EE	F	FA	FB	G	H	I	J	K	KA	KK	
SRG3	φ 16	40.5	32	22	45.5	37	27	15.5	5.5	3.4	M5	29	21	8	-	-	3.5	φ 6.5沉孔深度3.5 (10.4)	38	M4深度7	M4深度8
SRM3	φ 20	44	34.5	24.5	54	44.5	34.5	18	5.5	5.5	M5	36	24.5	16	-	-	5.5	φ 9沉孔深度5.5 (15.5)	47	M6深度11	M5深度7
	φ 25	47.5	37.5	27.5	57.5	47.5	37.5	21	6	5.5	M5	40	26.5	17	-	-	5.5	φ 9沉孔深度5.5 (15.5)	51	M6深度11	M6深度12
SRT3	φ 32	55 (65)	43 (53)	33 (43)	65	53	43	18	8	5.5	Rc1/8	45	29	24	49.5	12.5	5.5	φ 9沉孔深度5.5	60	M6深度11	M8深度13
	φ 40	56.5 (66.5)	39.5 (49.5)	-	66.5	49.5	-	12	8.5	5.5	Rc1/8	52	32.5	31	57	15	5.5	φ 9沉孔深度5.5	69	M6深度11	M8深度13
MRL2	φ 50	58.5 (68.5)	40.5 (50.5)	-	68.5	50.5	-	10.5	10.5	5.5	Rc1/4	64	38.5	32	71	18	6.9	φ 11沉孔深度6.5	86	M8深度13	M10深度15
	φ 63	64 (74)	46 (56)	-	74	56	-	13	11	5.5	Rc1/4	77	45	32	84	23	8.7	φ 14沉孔深度9	103	M10深度25	M10深度15
MRG2	φ 80	73.5 (83.5)	53.5 (63.5)	-	83.5	63.5	-	16	13	5.5	Rc3/8	98	55.5	32	104	31	10.5	φ 17.5沉孔深度11	132	M12深度28	M16深度21
	φ 100	85 (95)	63 (73)	-	95	73	-	23	15	5.5	Rc3/8	117	65	32	123.5	38	10.5	φ 17.5沉孔深度11	156	M12深度28	M20深度27
記號	附開關及共用尺寸						無接點 T2YLH、T2YLV、T3YLV、T3YLV		活塞桿前端外牙部外形尺寸												
	M	MM	N	O	U	WF	HD	RD	a'	c'	H	KK'	M	MM	T	wf					
緩衝器	φ 16	6	8	20	-	-	8.5	2.5	14.5	12	10	10	M6	6	8	3.6	8.5				
	φ 20	8	10	25.5	-	-	9.5	4.5	20.0	14	12	13	M8	8	10	5	9.5				
FJ	φ 25	10	12	28	-	-	10	4.5	22.5	17.5	15	17	M10×1.25	10	12	6	10				
	φ 32	14	16	34	4.5	-	12	9.5	25.5	23.5	20.5	22	M14×1.5	14	16	8	10				
FK	φ 40	14	16	40	5	28	17	10.5	31.0	23.5	20.5	22	M14×1.5	14	16	8	15				
	φ 50	17	20	50	7	35	18	11.5	31.0	28.5	26	27	M18×1.5	17	20	11	15				
調速閥	φ 63	17	20	60	7	35	18	18.0	29.0	28.5	26	27	M18×1.5	17	20	1	15				
	φ 80	22	25	77	6	43	20	24.0	31.5	35.5	32.5	32	M22×1.5	22	25	13	18				
卷尾	φ 100	27	30	94	6.5	59	22	29.5	35.5	35.5	32.5	41	M26×1.5	27	30	16	18				

SCP※3

CMK2

CMA2

SCM

SCG

SCA2

SCS2

CKV2

CAV2・
COVPIN2

SSD2

SSG

SSD

CAT

MDC2

MVC

SMG

MSD・
MSDG

FC※

STK

SRL3

SRG3

SRM3

SRT3

MRL2

MRG2

SM-25

緩衝器

FJ

FK

調速閥

卷尾

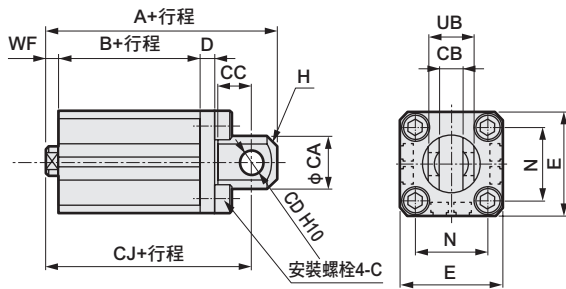
SSD2-KG2 • KG3 Series

附安裝固定架外形尺寸圖

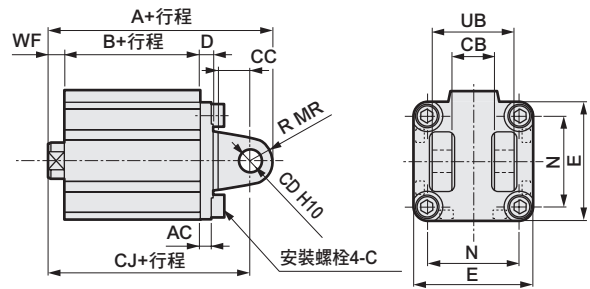
● 二山吊耳 (CB)

SSD2-KG2 (L) • KG3 (L) -20~100 -CB

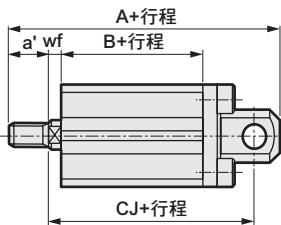
• $\phi 16 \sim \phi 25$



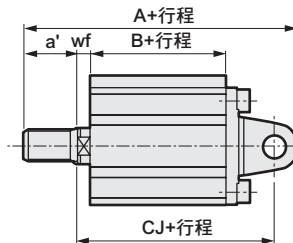
• $\phi 32 \sim \phi 100$



活塞桿前端外牙時



活塞桿前端外牙時



記號	共用尺寸												
	氣缸內徑 (mm)	AC	CA	CB	CC	CD	D	E	G	H	MR	N	UB
φ 16	—	15	6.6 ^{+0.3}	8	5	5	29	M4×12	C2	—	20	12	
φ 20	—	20	8.2 ^{+0.2}	12	8	5	36	M6×16	C4	—	25.5	16	
φ 25	—	24	10.2 ^{+0.2}	14	10	5	40	M6×16	C5	—	28	20	
φ 32	4.5	—	18.2 ^{+0.2}	14	10	5	45	M6×16	—	10	34	36	
φ 40	5	—	18.2 ^{+0.2}	14	10	6	52	M6×16	—	10	40	36	
φ 50	6	—	22.2 ^{+0.2}	20	14	7	64	M8×20	—	14	50	44	
φ 63	7	—	22.2 ^{+0.2}	20	14	8	77	M10×25	—	14	60	44	
φ 80	9	—	28.2 ^{+0.2}	27	18	10	98	M12×40	—	18	77	56	
φ 100	12	—	32.2 ^{+0.2}	31	22	13	117	M12×40	—	22	94	64	

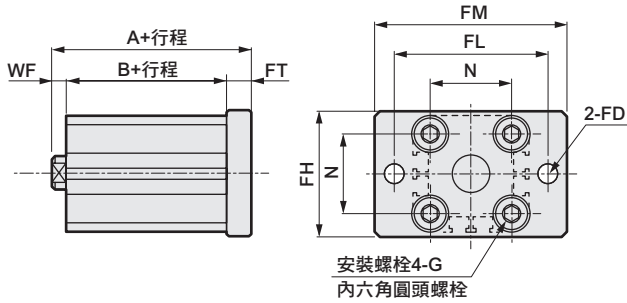
記號	氣缸內徑 (mm)	內牙時						外牙時								
		WF	無開關			附開關			a'	wf	無開關			附開關		
			A	B	CJ	A	B	CJ			A	B	CJ	A	B	CJ
φ 16	8.5	61.5	32	55.5	66.5	37	60.5	12	8.5	73.5	32	55.5	78.5	37	60.5	
φ 20	9.5	71	34.5	62	81	44.5	72	14	9.5	85	34.5	62	95	44.5	72	
φ 25	10	77.5	37.5	67.5	87.5	47.5	77.5	17.5	10	95	37.5	67.5	105	47.5	77.5	
φ 32	12	85	43	75	95	53	85	23.5	10	106.5	43	73	116.5	53	83	
φ 40	17	88.5	39.5	78.5	98.5	49.5	88.5	23.5	15	110	39.5	76.5	120	49.5	86.5	
φ 50	18	100.5	40.5	86.5	110.5	50.5	96.5	28.5	15	126	40.5	83.5	136	50.5	93.5	
φ 63	18	108	46	94	118	56	104	28.5	15	133.5	46	91	143.5	56	101	
φ 80	20	129.5	53.5	111.5	139.5	63.5	121.5	35.5	18	163	53.5	109.5	173	63.5	119.5	
φ 100	22	152	63	130	162	73	140	35.5	18	183.5	63	126	193.5	73	136	

附安裝固定架外形尺寸圖

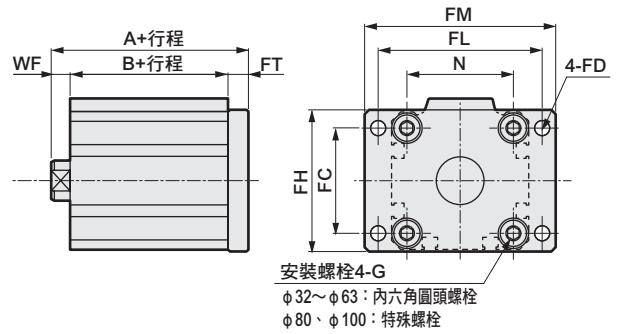
● 頭蓋側法蘭 (FB)

SSD2-KG2 (L)・KG3 (L) -20~100 -FB

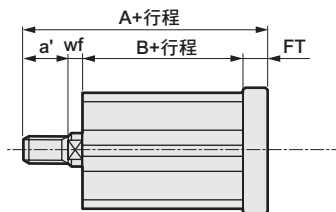
• φ 16~φ 25



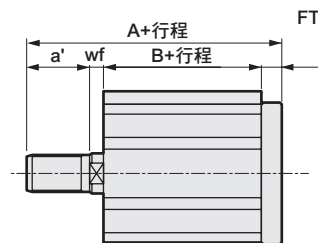
• φ 32~φ 100



活塞桿前端外牙時



活塞桿前端外牙時



記號 氣缸內徑 (mm)	共用尺寸												內牙時				外牙時						
	AC	CA	CB	CC	CD	D	E	G	H	MR	N	UB	WF	無開關		附開關		a'	wf	無開關		附開關	
														A	B	A	B			A	B	A	B
φ 16	-	15	6.5	8	5	5	29	M4×12	C2	-	20	12	8.5	46	32	51	37	12	8.5	58	32	63	37
φ 20	-	20	8	12	8	5	36	M6×16	C4	-	25.5	16	9.5	52	34.5	62	44.5	14	9.5	66	34.5	76	44.5
φ 25	-	24	10	14	10	5	40	M6×16	C5	-	28	20	10	55.5	37.5	65.5	47.5	17.5	10	73	37.5	83	47.5
φ 32	4.5	-	18	14	10	5	45	M6×16	-	10	34	36	12	63	43	73	53	23.5	10	84.5	43	94.5	53
φ 40	5	-	18	14	10	6	52	M6×16	-	10	40	36	17	64.5	39.5	74.5	49.5	23.5	15	86	39.5	96	49.5
φ 50	6	-	22	20	14	7	64	M8×20	-	14	50	44	18	67.5	40.5	77.5	50.5	28.5	15	93	40.5	103	50.5
φ 63	7	-	22	20	14	8	77	M10×25	-	14	60	44	18	73	46	83	56	28.5	15	98.5	46	108.5	56
φ 80	9	-	28	27	18	10	98	M12×40	-	18	77	56	20	84.5	53.5	94.5	63.5	35.5	18	118	53.5	128	63.5
φ 100	12	-	32	31	22	13	117	M12×40	-	22	94	64	22	96	63	106	73	35.5	18	127.5	63	137.5	73

SCP※3

CMK2

CMA2

SCM

SCG

SCA2

SCS2

CKV2

CAV2・COV/PIN2

SSD2

SSG

SSD

CAT

MDC2

MVC

SMG

MSD・MSDG

FC※

STK

SRL3

SRG3

SRM3

SRT3

MRL2

MRG2

SM-25

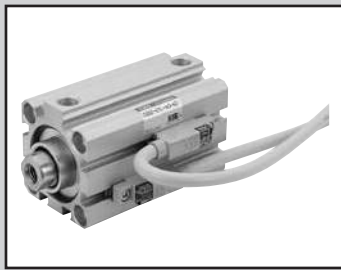
緩衝器

FJ

FK

調速閥

卷尾



治具缸
複動、單側活塞桿、圈狀刮環型

治具缸
複動、單側活塞桿、焊渣附著防止型

SSD2-G1 Series SSD2-G4 Series

● 氣缸內徑：φ25、φ32、φ40、φ50、φ63、φ80、φ100

JIS記號



規格

項目	SSD2-G1/G4 SSD2-G1L/G4L (附開關)							
	φ25	φ32	φ40	φ50	φ63	φ80	φ100	
氣缸內徑	mm	φ25	φ32	φ40	φ50	φ63	φ80	φ100
動作方式		複動型						
使用流體		壓縮空氣						
最高使用壓力	MPa	1.0						
最低使用壓力	MPa	0.15			0.1			
耐壓力	MPa	1.6						
環境溫度	°C	-10~60 (避免結凍)						
連接口徑		M5	Rc1/8	Rc1/4		Rc3/8		
行程容許差	mm	+1.0 0						
使用活塞速度	mm/s	50~500				50~300		
緩衝		無						
給油		不要 (給油時請使用渦輪機油1級ISO VG32)						
容許吸收能量	J	0.021	0.025	0.092	0.1	0.12	0.27	0.56

註1：無開關 φ32行程5的孔口尺寸為M5。

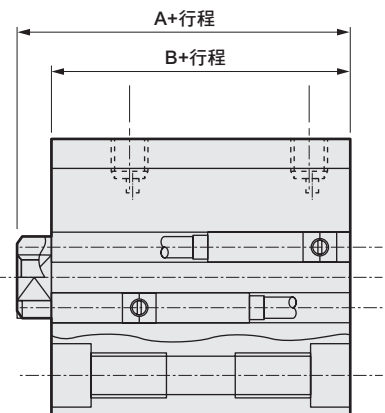
行程

氣缸內徑 (mm)	標準行程 (mm)	最大行程 (mm)	最小行程 (mm)
φ25	5 • 10 • 15 • 20 • 25 • 30 • 35 • 40 • 45 • 50	50	1 (10) () 內為附1個及2個 開關之數值。
φ32	5 • 10 • 15 • 20 • 25 • 30 • 35 • 40 • 45 • 50 • 75 • 100	100	
φ40	10 • 15 • 20 • 25		
φ50	30 • 35 • 40 • 45 • 50		
φ63	75 • 100		
φ80			
φ100			

中間行程

● SSD2-G1、G4系列

項目	標準品	
	標準行程本體墊片型	
型號標示	詳情請參閱型號標示方法。	
製作內容	在標準行程本體設置墊片，並且以1mm為行程製作單位。	
行程範圍	氣缸內徑	行程範圍
	25	1~49
	32~100	1~99
型號標示範例	型號：SSD2-G1-32-38 標準氣缸SSD2-G1-32-40設置+2mm墊片後，行程變成38mm。 B+行程尺寸為63mm。	



開關規格

項目	無接點2線式
	T2YD
用途	可程式控制器專用
顯示燈	紅色／綠色LED (ON時亮燈)
負載電壓	DC24V ± 10%
負載電流	DC5~20mA
內部下降電壓	6V以下
漏電電流	1.0mA以下
輸出延遲時間 註1 (ON延遲、OFF延遲)	60ms以下
導線長度	1m (耐油性聚乙烯橡膠緣纜線 φ6、0.5mm ² ×2蕊心) 註2、註3
絕緣電阻	以DC500V電阻表測量，電阻大於100MΩ
絕緣耐壓	施加AC1000V電壓1分鐘未出現任何異常
最大衝擊	980m/s ²
環境溫度	-10~+60°C
保護結構	JIS C0920 (防浸型)、IEC規格IP67、耐油
重量	g 1m : 61 3m : 166 5m : 272

註1：磁力感測器可用來檢出活塞磁鐵，並顯示開關開始輸出之前的時間。

註2：本公司備有3m、5m等導線長度可供選購。

註3：另備有耐燃性導線材質可供選購。

註4：本開關無法於直流環境下使用。

氣缸重量表

(附開關重量係附2個氣缸開關之數值)

(單位：g)

行程 (mm)	5		10		15		20		25		30		35		40		45		50		75		100	
	無開關	附開關	無開關	附開關	無開關	附開關	無開關	附開關	無開關	附開關	無開關	附開關	無開關	附開關	無開關	附開關	無開關	附開關	無開關	附開關	無開關	附開關	無開關	附開關
φ 25	131	222	146	237	162	253	178	269	194	285	209	300	225	600	241	332	257	166	272	363	—	—	—	—
φ 32	184	298	206	320	228	342	250	364	271	385	293	407	315	429	337	451	359	473	380	494	553	602	661	709
φ 40	265	408	292	435	318	461	345	488	372	515	398	541	425	568	451	594	478	621	504	647	722	780	854	912
φ 50	—	—	460	654	502	696	544	738	586	780	629	823	671	865	713	907	755	949	797	991	1144	1201	1354	1411
φ 63	—	—	658	937	713	992	768	1047	823	1102	878	1157	934	1213	989	1268	1044	1323	1099	1378	1589	1653	1864	1928
φ 80	—	—	1180	1593	1267	1680	1353	1765	1440	1853	1526	1939	1613	2026	1700	2113	1787	2200	1873	2286	2650	2719	3082	3151
φ 100	—	—	1768	2335	1882	2449	1995	2562	2109	2676	2223	2790	2337	2904	2450	3017	2564	3131	2678	3245	3743	3815	4313	4385

理論推力表

(單位：N)

氣缸內徑 (mm)	動作方向	使用壓力 MPa											
		0.1	0.15	0.2	0.3	0.4	0.5	0.6	0.7	0.8	0.9	1.0	
φ 25	Push	49.1	73.6	98.2	1.47×10 ²	1.96×10 ²	2.45×10 ²	2.95×10 ²	3.44×10 ²	3.93×10 ²	4.42×10 ²	4.91×10 ²	
	Pull	37.8	56.7	75.6	1.13×10 ²	1.51×10 ²	1.89×10 ²	2.27×10 ²	2.64×10 ²	3.02×10 ²	3.40×10 ²	3.78×10 ²	
φ 32	Push	80.4	1.21×10 ²	1.61×10 ²	2.41×10 ²	3.22×10 ²	4.02×10 ²	4.83×10 ²	5.63×10 ²	6.43×10 ²	7.24×10 ²	8.04×10 ²	
	Pull	60.3	90.5	1.21×10 ²	1.81×10 ²	2.41×10 ²	3.02×10 ²	3.62×10 ²	4.22×10 ²	4.83×10 ²	5.43×10 ²	6.03×10 ²	
φ 40	Push	1.26×10 ²	1.88×10 ²	2.51×10 ²	3.77×10 ²	5.03×10 ²	6.28×10 ²	7.54×10 ²	8.80×10 ²	1.01×10 ³	1.13×10 ³	1.26×10 ³	
	Pull	1.06×10 ²	1.58×10 ²	2.11×10 ²	3.17×10 ²	4.22×10 ²	5.28×10 ²	6.33×10 ²	7.39×10 ²	8.44×10 ²	9.50×10 ²	1.06×10 ³	
φ 50	Push	1.96×10 ²	2.95×10 ²	3.93×10 ²	5.89×10 ²	7.85×10 ²	9.82×10 ²	1.18×10 ³	1.37×10 ³	1.57×10 ³	1.77×10 ³	1.96×10 ³	
	Pull	1.65×10 ²	2.47×10 ²	3.30×10 ²	4.95×10 ²	6.60×10 ²	8.25×10 ²	9.90×10 ²	1.15×10 ³	1.32×10 ³	1.48×10 ³	1.65×10 ³	
φ 63	Push	3.12×10 ²	4.68×10 ²	6.23×10 ²	9.35×10 ²	1.25×10 ³	1.56×10 ³	1.87×10 ³	2.18×10 ³	2.49×10 ³	2.81×10 ³	3.12×10 ³	
	Pull	2.80×10 ²	4.20×10 ²	5.61×10 ²	8.41×10 ²	1.12×10 ³	1.40×10 ³	1.68×10 ³	1.96×10 ³	2.24×10 ³	2.52×10 ³	2.80×10 ³	
φ 80	Push	5.03×10 ²	7.54×10 ²	1.01×10 ³	1.51×10 ³	2.01×10 ³	2.51×10 ³	3.02×10 ³	3.52×10 ³	4.02×10 ³	4.52×10 ³	5.03×10 ³	
	Pull	4.54×10 ²	6.80×10 ²	9.07×10 ²	1.36×10 ³	1.81×10 ³	2.27×10 ³	2.72×10 ³	3.17×10 ³	3.63×10 ³	4.08×10 ³	4.54×10 ³	
φ 100	Push	7.85×10 ²	1.18×10 ³	1.57×10 ³	2.36×10 ³	3.14×10 ³	3.93×10 ³	4.71×10 ³	5.50×10 ³	6.28×10 ³	7.07×10 ³	7.85×10 ³	
	Pull	7.15×10 ²	1.07×10 ³	1.43×10 ³	2.14×10 ³	2.86×10 ³	3.57×10 ³	4.29×10 ³	5.00×10 ³	5.72×10 ³	6.43×10 ³	7.15×10 ³	

SSD2-G1/G4 Series

型號標示方法

無開關（無開關用磁鐵）

SSD2-G4-32-10-N-LB-I

附開關（內置開關用磁鐵）

SSD2-G4L-32-10-T2YD-R-N-LB-I

A 機種型號

B 氣缸內徑

C 行程
註1

D 開關型號

E 開關數量

F 選購品

G 安裝固定架
註1

H 附屬品
註2

記號	內容				
A 機種型號					
SSD2-G1	複動、單側活塞桿、圈狀刮環型				
SSD2-G1L	複動、單側活塞桿、圈狀刮環型、附開關				
SSD2-G4	複動、單側活塞桿、焊渣附著防止型				
SSD2-G4L	複動、單側活塞桿、焊渣附著防止型、附開關				
B 氣缸內徑 (mm)					
25	φ 25				
32	φ 32				
40	φ 40				
50	φ 50				
63	φ 63				
80	φ 80				
100	φ 100				
C 行程 (mm)					
詳情請參閱下一頁之行程表。					
D 開關型號					
導線 直型	導線 L型	接點	電壓	顯示	導線
T2YD*	—	無接點	DC	雙色顯示方式 交流磁場用	2線
T2YDT*	—				
*導線長度					
無記號	1m (標準)				
3	3m (選購品)				
5	5m (選購品)				
E 開關數量					
R	活塞桿側附1個				
H	頭蓋側附1個				
D	附2個				
F 選購品					
無記號	活塞桿前端內牙				
N	活塞桿前端外牙				
G 安裝固定架					
無記號	無安裝固定架				
LB	軸向腳架 (按單生產)				
CB	二山吊耳 (添附插銷及止環)				
FA	活塞桿側法蘭型 (按單生產)				
FB	頭蓋側法蘭型				
H 附屬品 (活塞桿前端外牙選擇「N」時可使用)					
I	一山關節				
Y	二山關節 (添附插銷及止環)				

選定型號時的注意事項

註1：安裝固定架將添附於產品內一併出貨。

註2：無法同時選定「I」和「Y」。

〈型號標示範例〉

SSD2-G4L-32-10-T2YD-R-N

機型：治具缸

複動焊渣附著防止型

B 氣缸內徑 : φ 32mm

C 行程 : 10mm

D 開關型號 : 交流磁場用無接點開關
T2YD、導線長度1m

E 開關數量 : 活塞桿側附1個

F 選購品 : 活塞桿前端外牙

〔行程表〕

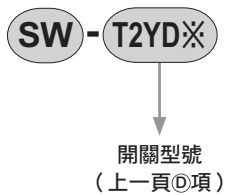
行程 (mm)	適用內徑						
	25	32	40	50	63	80	100
5	●	●	●				
10	●	●	●	●	●	●	●
15	●	●	●	●	●	●	●
20	●	●	●	●	●	●	●
25	●	●	●	●	●	●	●
30	●	●	●	●	●	●	●
35	●	●	●	●	●	●	●
40	●	●	●	●	●	●	●
45	●	●	●	●	●	●	●
50	●	●	●	●	●	●	●
75		●	●	●	●	●	●
100		●	●	●	●	●	●
最小行程 (mm) 註1	1						
最大行程 (mm)	50	100					
中間行程 註2	以1mm為單位						

註1：本公司不提供強磁場附開關且行程小於10mm等製作規格。

關於附開關最小行程，請參閱第950頁。

註2：中間行程的全長尺寸與其上方的標準行程尺寸相同。

開關單品型號標示方法



安裝固定架型號標示方法

氣缸內徑 (mm)	φ 25	φ 32	φ 40	φ 50	φ 63	φ 80
安裝固定架						
法蘭 (FB)	SSD2-FA-25	SSD2-G1-FA-32	SSD2-FA-40	SSD2-FA-50	SSD2-FA-63	SSD2-FA-80
二山吊耳 (CB)	SSD2-CB-25	SSD2-CB-32	SSD2-CB-40	SSD2-CB-50	SSD2-CB-63	SSD2-CB-80
氣缸內徑 (mm)	φ 100					
安裝固定架						
法蘭 (FB)	SSD2-FA-100					
二山吊耳 (CB)	SSD2-CB-100					

註1：腳架型安裝固定架為每組2個。

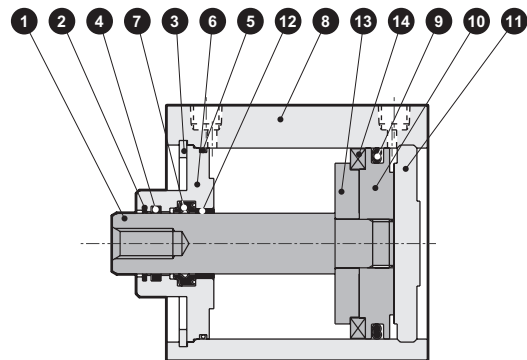
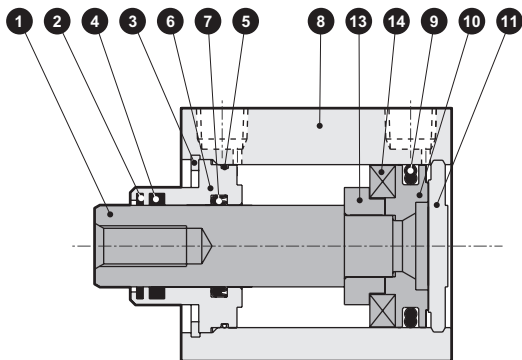
SCP※3
CMK2
CMA2
SCM
SCG
SCA2
SCS2
CKV2
CAV2・COVPIN2
SSD2
SSG
SSD
CAT
MDC2
MVC
SMG
MSD・MSDG
FC※
STK
SRL3
SRG3
SRM3
SRT3
MRL2
MRG2
SM-25
緩衝器
FJ
FK
調速閥
卷尾

SSD2-G1/G4 Series

內部結構及零件一覽表

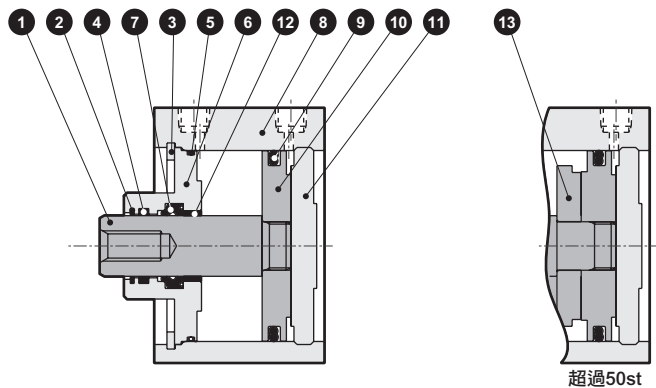
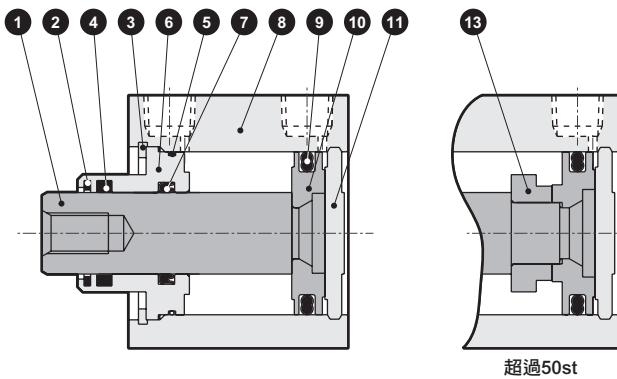
● SSD2-G1L、G4L-25~50 (複動、焊渣附着防止型、附開關)

● SSD2-G1L、G4L-63~100 (複動、焊渣附着防止型、附開關)



● SSD2-G1、G4-25~50 (複動、焊渣附着防止型)

● SSD2-G1、G4-63~100 (複動、焊渣附着防止型)



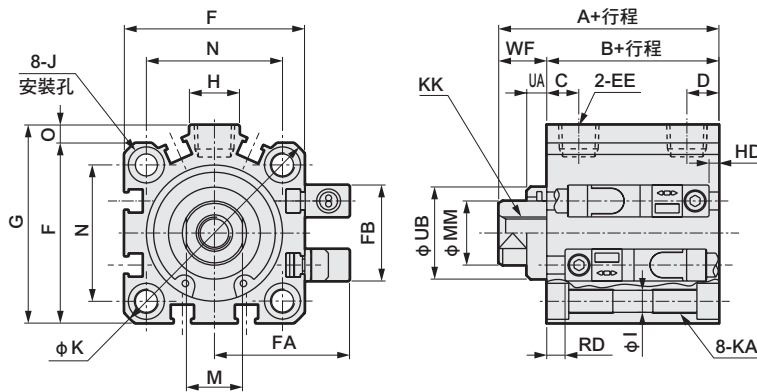
編號	零件名稱	材質	備註	編號	零件名稱	材質	備註
1	活塞桿	φ 25 : 不鏽鋼 φ 32~φ 100 : 銅	工業用鍍鉻	8	本體	鋁合金	硬質耐酸鋁
2	圈狀刮環	磷青銅		9	活塞墊圈	丁腈橡膠	
3	C形止環	鋼	磷酸鋅	10	活塞	鋁合金	鉻酸鹽
4	自潤環裝置	特殊橡膠	僅限G4	11	護蓋	φ 25 : 不鏽鋼 φ 32~φ 100 : 鋁合金	φ 32~φ 100 : 耐酸鋁
5	活塞桿金屬墊圈	丁腈橡膠		12	軸套	無油乾式軸承	
6	活塞桿金屬	φ 25~φ 50 : 特殊鋁 φ 63~φ 100 : 鋁合金	φ 25~φ 50 : 耐酸鋁 φ 63~φ 100 : 鉻酸鹽	13	墊片	鋁合金	鉻酸鹽
7	活塞桿墊圈	丁腈橡膠		14	磁鐵	塑料	

消耗性零件一覽表

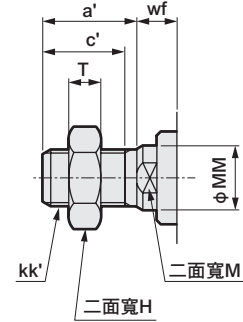
零件名稱	套件編號	消耗性零件編號
氣缸內徑 (mm)		
φ 25	SSD2-G1-25K	2 5 7 9
φ 32	SSD2-G1-32K	
φ 40	SSD2-G1-40K	
φ 50	SSD2-G1-50K	
φ 63	SSD2-G1-63K	
φ 80	SSD2-G1-80K	
φ 100	SSD2-G1-100K	

外形尺寸圖

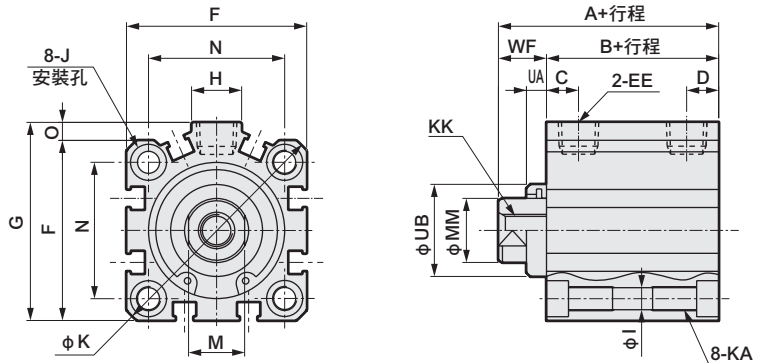
● SSD2-G1L/G4L-25~100 (附開關、T0H/V、T5H/V、T2H/V、T3H/V)



● 活塞桿前端外牙部



● SSD2-G1/G4-25~100 (無開關)



記號 氣缸內徑 (mm)	無開關			附開關及共用尺寸											
	A ^{註1}		B ^{註6}	A ^{註1}		B ^{註1}	C ^{註6}	D ^{註6}	EE	F	FA	FB	G	H	I
	G1	G4		G1	G4										
φ25	37.5	37.5	32.5	47.5	47.5	42.5	11	6	M5	40	31.5	17	—	—	5.5
φ32	35 (45)	40 (50)	23 (33)	45	50	33	8 (10)	8 (5.5)	Rc1/8 ^{註5}	45	33.5	24	49.5	12.5	5.5
φ40	41.5 (51.5)	46.5 (56.5)	29.5 (39.5)	51.5	56.5	39.5	12 (11.5)	8.5 (8)	Rc1/8	52	37	31	57	15	5.5
φ50	43.5 (53.5)	48.5 (58.5)	30.5 (40.5)	53.5	58.5	40.5	10.5	10.5	Rc1/4	64	43	32	71	18	6.9
φ63	49 (59)	54 (64)	36 (46)	59	64	46	13	11	Rc1/4	77	49.5	32	84	23	8.7
φ80	58.5 (68.5)	63.5 (73.5)	43.5 (53.5)	68.5	73.5	53.5	16	13	Rc3/8	98	60	32	104	31	10.5
φ100	70 (80)	75 (85)	53 (63)	80	85	63	23	15	Rc3/8	117	69.5	32	123.5	38	10.5

記號 氣缸內徑 (mm)	附開關及共用尺寸											無接點T2YD			
	J	K	KA	KK	M	MM	N	O	UA		UB	WF		HD	RD ^{註2}
									G1	G4		G1	G4		
φ25	9沉孔深度5.5	51	M6深度11	M6深度12	10	12	28	—	—	—	—	5	5	3	8.5
φ32	9沉孔深度5.5	60	M6深度11	M8深度13	14	16	34	4.5	5	10	23 h9	12	17	3.5	8.5
φ40	9沉孔深度5.5	69	M6深度11	M8深度13	14	16	40	5	5	10	28 h9	12	17	5.5	10.5
φ50	11沉孔深度6.5	86	M8深度13	M10深度15	17	20	50	7	5	10	35 h9	13	18	6	11
φ63	14沉孔深度9	103	M10深度25	M10深度15	17	20	60	7	5	10	35 h9	13	18	11	11.5
φ80	17.5沉孔深度11	132	M12深度28	M16深度21	22	25	77	6	5	10	43 h9	15	20	16	14
φ100	17.5沉孔深度11	156	M12深度28	M20深度27	27	30	94	6.5	5	10	59 h9	17	22	21.5	18

註1：計算中間行程A+行程、B+行程尺寸時，請勿將中間行程值加入行程中計算，只要將其上方的標準行程值納入計算即可。(範例)當中間行程為7mm時，則必須將標準行程10mm納入計算。

註2：行程5時的HD、RD尺寸依每次設定而異，可能與本尺寸不同。

註3：附屬品單品的外形尺寸圖，請參閱第1030~1033頁。

註4：記號A、B的()尺寸為行程超過50時的數值。

註5：無開關φ32行程5的孔口尺寸為M5。

註6：記號C、D欄的()尺寸為無開關、行程5時的數值。

● 活塞桿前端外牙部

記號 氣缸內徑 (mm)	a'	c'	H	kk'	M	MM	T	wf	
								G1	G4
φ25	17.5	15	17	M10×1.25	10	12	6	5	5
φ32	23.5	20.5	22	M14×1.5	14	16	8	10	15
φ40	23.5	20.5	22	M14×1.5	14	16	8	10	15
φ50	28.5	26	27	M18×1.5	17	20	11	10	15
φ63	28.5	26	27	M18×1.5	17	20	11	10	15
φ80	35.5	32.5	32	M22×1.5	22	25	13	13	18
φ100	35.5	32.5	41	M26×1.5	27	30	16	13	18

- SCP※3
- CMK2
- CMA2
- SCM
- SCG
- SCA2
- SCS2
- CKV2
- CAV2・COV/PIN2
- SSD2**
- SSG
- SSD
- CAT
- MDC2
- MVC
- SMG
- MSD・MSDG
- FC※
- STK
- SRL3
- SRG3
- SRM3
- SRT3
- MRL2
- MRG2
- SM-25
- 緩衝器
- FJ
- FK
- 調速閥
- 卷尾

SSD2-G1/G4 Series

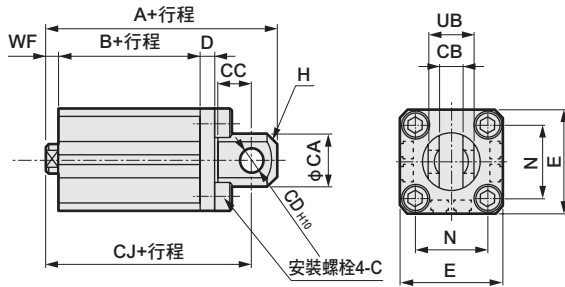
附安裝固定架外形尺寸圖



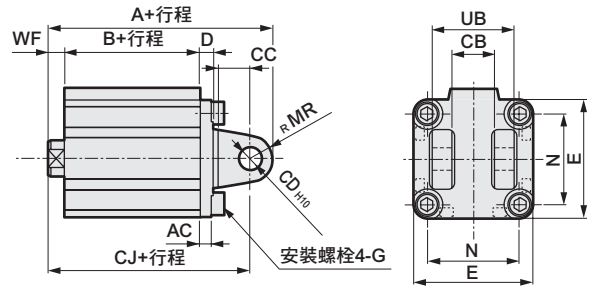
● 二山吊耳 (CB)

SSD2-G1 (L) · G4 (L) -25~100 -CB

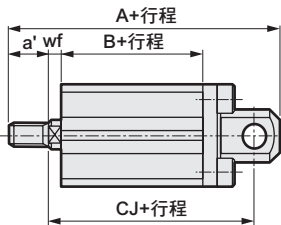
• φ 25



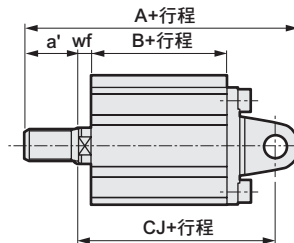
• φ 32~φ 100



活塞桿前端外牙時



活塞桿前端外牙時



記號	共用尺寸												內牙時											
	氣缸內徑 (mm)	AC	CA	CB	CC	CD	D	E	G	H	MR	N	UB	WF		無開關				附開關				
		G1	G4	G1	G4	B	CJ		A		B		CJ											
φ 25	—	24	10.2	14	10	5	40	M6×16	C2	—	28	20	5	5	67.5	67.5	32.5	57.5	57.5	77.5	77.5	42.5	67.5	67.5
φ 32	4.5	—	18.2	14	10	5	45	M6×16	C4	10	34	36	12	17	65	70	23	55	60	75	80	33	65	70
φ 40	5	—	18.2	14	10	6	52	M6×16	C5	10	40	36	12	17	73.5	78.5	29.5	63.5	68.5	83.5	88.5	39.5	73.5	78.5
φ 50	6	—	22.2	20	14	7	64	M8×20	—	14	50	44	13	18	85.5	90.5	30.5	71.5	76.5	95.5	100.5	40.5	81.5	86.5
φ 63	7	—	22.2	20	14	8	77	M10×25	—	14	60	44	13	18	93	98	36	79	84	103	108	46	89	94
φ 80	9	—	28.2	27	18	10	98	M12×40	—	18	77	56	15	20	114.5	119.5	43.5	96.5	101.5	124.5	129.5	53.5	106.5	111.5
φ 100	12	—	32.2	31	22	13	117	M12×40	—	22	94	64	17	22	137	142	53	115	120	147	152	63	125	130

記號	外牙時												
	氣缸內徑 (mm)	a'	wf		無開關				附開關				
			G1	G4	A		B	CJ		A		B	CJ
φ 25	17.5	5	5	85	85	32.5	57.5	57.5	95	95	42.5	67.5	67.5
φ 32	23.5	10	15	86.5	91.5	23	53	58	96.5	101.5	33	63	68
φ 40	23.5	15	20	95	100	29.5	61.5	66.5	105	110	39.5	71.5	76.5
φ 50	28.5	15	20	111	116	30.5	68.5	73.5	121	126	40.5	78.5	83.5
φ 63	28.5	15	20	118.5	123.5	36	76	81	128.5	133.5	46	86	91
φ 80	35.5	18	23	148	153	43.5	94.5	99.5	158	163	53.5	104.5	109.5
φ 100	35.5	18	23	168.5	173.5	53	111	116	178.5	183.5	63	121	126

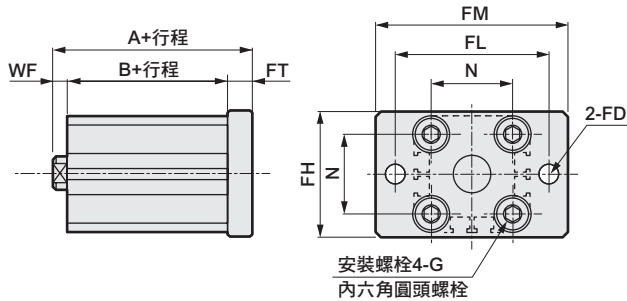
附安裝固定架外形尺寸圖



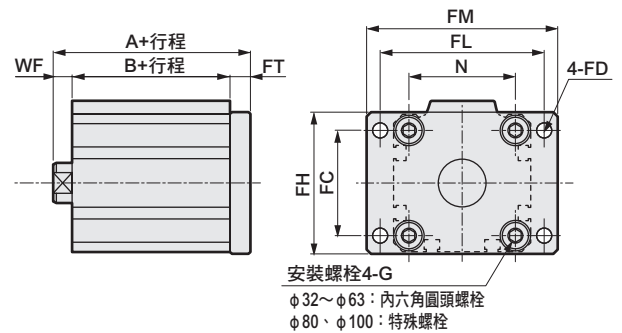
● 頭蓋側法蘭 (FB)

SSD2-G1 (L) • G4 (L) -25~100 -FB

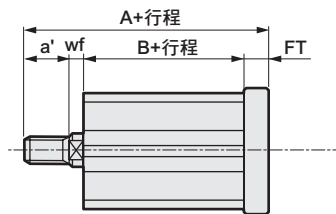
• φ25



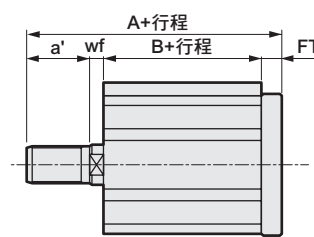
• φ32~φ100



活塞桿前端外牙時



活塞桿前端外牙時



記號	共用尺寸								內牙時							
	FC	FD	FH	FL	FM	FT	N	G	WF		無開關			附開關		
									G1	G4	A		B	A		B
φ25	—	6.6	42	52	64	8	28	M6×16	5	5	45.5	45.5	32.5	55.5	55.5	42.5
φ32	34	5.5	48	56	65	8	34	M6×16	12	17	43	48	23	53	58	33
φ40	40	5.5	54	62	72	8	40	M6×16	12	17	49.5	54.5	29.5	59.5	64.5	39.5
φ50	50	6.6	67	76	89	9	50	M8×20	13	18	52.5	57.5	30.5	62.5	67.5	40.5
φ63	60	9	80	92	108	9	60	M10×25	13	18	58	63	36	68	73	46
φ80	77	11	99	116	134	11	77	M12×40	15	20	69.5	74.5	43.5	79.5	84.5	53.5
φ100	94	11	117	136	154	11	94	M12×40	17	22	81	86	53	91	96	63

記號	外牙時								
	a'	wf		無開關			附開關		
		G1	G4	A		B	A		B
φ25	17.5	5	5	63	63	32.5	73	73	42.5
φ32	23.5	10	15	64.5	69.5	23	74.5	79.5	33
φ40	23.5	15	20	71	76	29.5	81	86	39.5
φ50	28.5	15	20	78	83	30.5	88	93	40.5
φ63	28.5	15	20	83.5	88.5	36	93.5	98.5	46
φ80	35.5	18	23	103	108	43.5	113	118	53.5
φ100	35.5	18	23	112.5	117.5	53	122.5	127.5	63

SCP※3

CMK2

CMA2

SCM

SCG

SCA2

SCS2

CKV2

CAV2・COVP/N2

SSD2

SSG

SSD

CAT

MDC2

MVC

SMG

MSD・MSDG

FC※

STK

SRL3

SRG3

SRM3

SRT3

MRL2

MRG2

SM-25

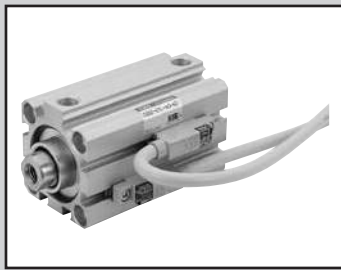
緩衝器

FJ

FK

調速閥

卷尾



治具缸
複動、單側活塞桿、高負載、圈狀刮環型

SSD2-KG1 Series

● 氣缸內徑：φ 25、φ 32、φ 40、φ 50、φ 63、φ 80、φ 100

JIS記號



治具缸
複動、單側活塞桿、高負載、焊渣附著防止型

SSD2-KG4 Series



規格

項目	SSD2-KG1/KG4 SSD2-KG1L/KG4L (附開關)								
	mm	φ 25	φ 32	φ 40	φ 50	φ 63	φ 80	φ 100	
氣缸內徑	mm	φ 25	φ 32	φ 40	φ 50	φ 63	φ 80	φ 100	
動作方式		複動型							
使用流體		壓縮空氣							
最高使用壓力	MPa	1.0							
最低使用壓力	MPa	0.15			0.1				
耐壓力	MPa	1.6							
環境溫度	°C	-10~60 (避免結凍)							
連接口徑		M5	Rc1/8	Rc1/4		Rc3/8			
行程容許差	mm	+2.0 0							
使用活塞速度	mm/s	50~500				50~300			
緩衝		橡膠緩衝							
給油		不要 (給油時請使用渦輪機油ISO VG32)							
容許吸收能量	J	0.16	0.40	0.63	0.98	1.56	2.51	3.92	

行程

氣缸內徑 (mm)	標準行程 (mm)	最大行程 (mm)	最小行程 (mm)
φ 25	5 · 10 · 15 · 20 · 25 · 30 · 35 · 40 · 45 · 50	50	1 (10) () 內為附1個及2個 開關之數值。
φ 32	5 · 10 · 15 · 20 · 25 · 30 · 35 · 40 · 45 · 50 · 75 · 100	100	
φ 40	10 · 15 · 20 · 25		
φ 50	30 · 35 · 40 · 45 · 50		
φ 63	75 · 100		
φ 80			
φ 100			

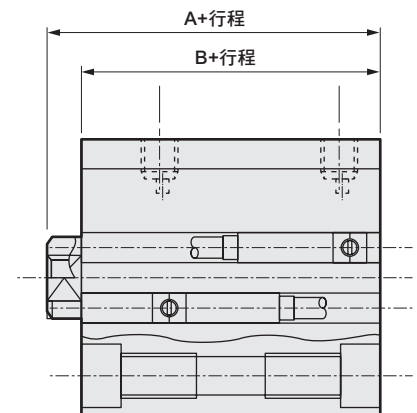
註1：中間行程的製作規格間距為1mm。

註2：中間行程 (範例：行程64) 的外形尺寸與相對應的行程 (範例：行程70) 尺寸相同。

中間行程

● SSD2-KG1、KG4系列

項目	標準品	
	標準行程本體墊片型	
型號標示	詳情請參閱型號標示方法。	
製作內容	在標準行程本體設置墊片，並且以1mm為行程製作單位。	
行程範圍	氣缸內徑	行程範圍
	25	1~49
	32~100	1~99
型號標示範例	型號：SSD2-KG1-32-38 標準氣缸SSD2-KG1-32-40設置+2mm墊片後，行程變成38mm。 B+行程尺寸為83mm。	



開關規格

項目	無接點2線式	
	T2YD	
用途	可程式控制器專用	
顯示燈	紅色/綠色LED (ON時亮燈)	
負載電壓	DC24V ±10%	
負載電流	DC5~20mA	
內部下降電壓	6V以下	
漏電電流	1.0mA以下	
輸出延遲時間 註1 (ON延遲、OFF延遲)	30~60ms	
導線長度	1m (耐油性乙烯基橡膠絕緣纜線 φ6、0.5mm ² ×2蕊心) 註2、註3	
絕緣電阻	以DC500V電阻表測量, 電阻大於100MΩ	
絕緣耐壓	施加AC1000V電壓1分鐘未出現任何異常	
最大衝擊	980m/s ²	
環境溫度	-10~+60°C	
保護結構	JIS C0920 (防浸型)、IEC規格IP67、耐油	
重量	g 1m: 61 3m: 166 5m: 272	

註1: 磁力感測器可用來檢出活塞磁鐵, 並顯示開關開始輸出之前的時間。

註2: 本公司備有3m、5m等導線長度的選購品可供選購。

註3: 另備有耐燃性導線材質的選購品可供選購。

註4: 本開關無法於直流環境下使用。

氣缸重量表

(附開關重量係附2個氣缸開關之數值)

(單位: g)

行程 (mm)	5		10		15		20		25		30		35		40		45		50		75		100	
	無開關	附開關	無開關	附開關	無開關	附開關	無開關	附開關	無開關	附開關	無開關	附開關	無開關	附開關	無開關	附開關	無開關	附開關	無開關	附開關	無開關	附開關	無開關	附開關
φ 25	146	237	162	253	178	269	194	285	209	300	226	317	242	333	258	349	274	365	290	381	—	—	—	—
φ 32	228	342	249	363	270	384	292	406	314	428	336	450	358	472	379	493	401	515	422	536	530	644	637	751
φ 40	318	461	345	488	372	515	398	541	424	567	451	594	478	621	504	647	531	674	557	700	690	833	822	965
φ 50	—	—	549	743	591	785	634	828	677	871	718	912	760	954	802	996	844	1038	886	1080	1096	1290	1306	1500
φ 63	—	—	782	1061	837	1116	892	1171	948	1227	1003	1282	1058	1337	1113	1392	1168	1447	1223	1502	1498	1777	1773	2052
φ 80	—	—	1382	1795	1469	1882	1555	1968	1642	2055	1729	2142	1816	2229	1902	2315	1989	2402	2075	2488	2508	2921	2940	3353
φ 100	—	—	2029	2596	2143	2710	2257	2824	2371	2938	2484	3051	2598	3165	2712	3279	2826	3393	2940	3507	3510	4077	4080	4647

理論推力表

(單位: N)

氣缸內徑 (mm)	動作方向	使用壓力 MPa										
		0.1	0.15	0.2	0.3	0.4	0.5	0.6	0.7	0.8	0.9	1.0
φ 25	Push	49.1	73.6	98.2	1.47×10 ²	1.96×10 ²	2.45×10 ²	2.95×10 ²	3.44×10 ²	3.93×10 ²	4.42×10 ²	4.91×10 ²
	Pull	37.8	56.7	75.6	1.13×10 ²	1.51×10 ²	1.89×10 ²	2.27×10 ²	2.64×10 ²	3.02×10 ²	3.40×10 ²	3.78×10 ²
φ 32	Push	80.4	1.21×10 ²	1.61×10 ²	2.41×10 ²	3.22×10 ²	4.02×10 ²	4.83×10 ²	5.63×10 ²	6.43×10 ²	7.24×10 ²	8.04×10 ²
	Pull	60.3	90.5	1.21×10 ²	1.81×10 ²	2.41×10 ²	3.02×10 ²	3.62×10 ²	4.22×10 ²	4.83×10 ²	5.43×10 ²	6.03×10 ²
φ 40	Push	1.26×10 ²	1.88×10 ²	2.51×10 ²	3.77×10 ²	5.03×10 ²	6.28×10 ²	7.54×10 ²	8.80×10 ²	1.01×10 ³	1.13×10 ³	1.26×10 ³
	Pull	1.06×10 ²	1.58×10 ²	2.11×10 ²	3.17×10 ²	4.22×10 ²	5.28×10 ²	6.33×10 ²	7.39×10 ²	8.44×10 ²	9.50×10 ²	1.06×10 ³
φ 50	Push	1.96×10 ²	2.95×10 ²	3.93×10 ²	5.89×10 ²	7.85×10 ²	9.82×10 ²	1.18×10 ³	1.37×10 ³	1.57×10 ³	1.77×10 ³	1.96×10 ³
	Pull	1.65×10 ²	2.47×10 ²	3.30×10 ²	4.95×10 ²	6.60×10 ²	8.25×10 ²	9.90×10 ²	1.15×10 ³	1.32×10 ³	1.48×10 ³	1.65×10 ³
φ 63	Push	3.12×10 ²	4.68×10 ²	6.23×10 ²	9.35×10 ²	1.25×10 ³	1.56×10 ³	1.87×10 ³	2.18×10 ³	2.49×10 ³	2.81×10 ³	3.12×10 ³
	Pull	2.80×10 ²	4.20×10 ²	5.61×10 ²	8.41×10 ²	1.12×10 ³	1.40×10 ³	1.68×10 ³	1.96×10 ³	2.24×10 ³	2.52×10 ³	2.80×10 ³
φ 80	Push	5.03×10 ²	7.54×10 ²	1.01×10 ³	1.51×10 ³	2.01×10 ³	2.51×10 ³	3.02×10 ³	3.52×10 ³	4.02×10 ³	4.52×10 ³	5.03×10 ³
	Pull	4.54×10 ²	6.80×10 ²	9.07×10 ²	1.36×10 ³	1.81×10 ³	2.27×10 ³	2.72×10 ³	3.17×10 ³	3.63×10 ³	4.08×10 ³	4.54×10 ³
φ 100	Push	7.85×10 ²	1.18×10 ³	1.57×10 ³	2.36×10 ³	3.14×10 ³	3.93×10 ³	4.71×10 ³	5.50×10 ³	6.28×10 ³	7.07×10 ³	7.85×10 ³
	Pull	7.15×10 ²	1.07×10 ³	1.43×10 ³	2.14×10 ³	2.86×10 ³	3.57×10 ³	4.29×10 ³	5.00×10 ³	5.72×10 ³	6.43×10 ³	7.15×10 ³

SSD2-KG1/KG4 Series

型號標示方法

無開關（無開關用磁鐵）

SSD2-KG4-32-10-N-LB-I

附開關（內置開關用磁鐵）

SSD2-KG4L-32-10-T2YD-R-N-LB-I

A 機種型號

B 氣缸內徑

C 行程

D 開關型號

E 開關數量

F 選購品

G 安裝固定架
註1

H 附屬品
註2

記號	內容				
A 機種型號					
SSD2-KG1	複動、單側活塞桿、高負載、圈狀刮環型				
SSD2-KG1L	複動、單側活塞桿、高負載、圈狀刮環型、附開關				
SSD2-KG4	複動、單側活塞桿、高負載、焊渣附著防止型				
SSD2-KG4L	複動、單側活塞桿、高負載、焊渣附著防止型、附開關				
B 氣缸內徑 (mm)					
25	φ 25				
32	φ 32				
40	φ 40				
50	φ 50				
63	φ 63				
80	φ 80				
100	φ 100				
C 行程 (mm)					
詳情請參閱下一頁之行程表。					
D 開關型號					
導線 直型	導線 L型	接點	電壓	顯示	導線
T2YD※	—	無接點	DC	雙色顯示方式 交流磁場用	2線
T2YDT※	—				
※導線長度					
無記號	1m (標準)				
3	3m (選購品)				
5	5m (選購品)				
E 開關數量					
R	活塞桿側附1個				
H	頭蓋側附1個				
D	附2個				
F 選購品					
無記號	活塞桿前端內牙				
N	活塞桿前端外牙				
G 安裝固定架					
無記號	無安裝固定架				
LB	軸向腳架 (接單生產)				
CB	二山吊耳 (添附插銷及止環)				
FA	活塞桿側法蘭型 (接單生產)				
FB	頭蓋側法蘭型				
H 附屬品 (活塞桿前端外牙選擇「N」時可使用)					
I	一山關節				
Y	二山關節 (添附插銷及止環)				

選定型號時的注意事項

註1：安裝固定架將添附於產品內一併出貨。

註2：無法同時選定「I」和「Y」。

〈型號標示範例〉

SSD2-KG4L-32-10-T2YD-R-N

機型：治具缸

複動高負載型 焊渣附著防止型

B 氣缸內徑 : φ 32mm

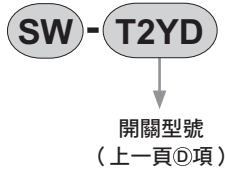
C 行程 : 10mm

D 開關型號 : 交流磁場用無接點開關
T2YD, 導線長度1m

E 開關數量 : 活塞桿側附1個

F 選購品 : 活塞桿前端外牙

開關單品型號標示方法



〔行程表〕

行程 (mm)	適用內徑						
	25	32	40	50	63	80	100
5	●	●	●				
10	●	●	●	●	●	●	●
15	●	●	●	●	●	●	●
20	●	●	●	●	●	●	●
25	●	●	●	●	●	●	●
30	●	●	●	●	●	●	●
35	●	●	●	●	●	●	●
40	●	●	●	●	●	●	●
45	●	●	●	●	●	●	●
50	●	●	●	●	●	●	●
75		●	●	●	●	●	●
100		●	●	●	●	●	●
最小行程 (mm) 註1	1						
最大行程 (mm)	50	100					
中間行程 註2	以1mm為單位						

註1：本公司不提供交流磁場用附開關且小於10mm的製作規格。

註2：全長尺寸與其上方的標準行程尺寸相同。

安裝固定架型號標示方法

氣缸內徑 (mm)	φ 25	φ 32	φ 40	φ 50	φ 63	φ 80	φ 100
安裝固定架							
法蘭 (FB)	SSD2-FA-25	SSD2-G1-FA-32	SSD2-FA-40	SSD2-FA-50	SSD2-FA-63	SSD2-FA-80	SSD2-FA-100
二山吊耳 (CB)	SSD2-CB-25	SSD2-CB-32	SSD2-CB-40	SSD2-CB-50	SSD2-CB-63	SSD2-CB-80	SSD2-CB-100

註1：腳架型安裝固定架為每組2個。

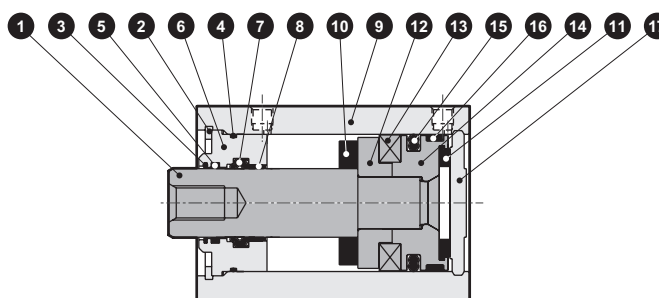
SCP※3
CMK2
CMA2
SCM
SCG
SCA2
SCS2
CKV2
CAV2・COVPIN2
SSD2
SSG
SSD
CAT
MDC2
MVC
SMG
MSD・MSDG
FC※
STK
SRL3
SRG3
SRM3
SRT3
MRL2
MRG2
SM-25
緩衝器
FJ
FK
調速閥
卷尾

SSD2-KG1/KG4 Series

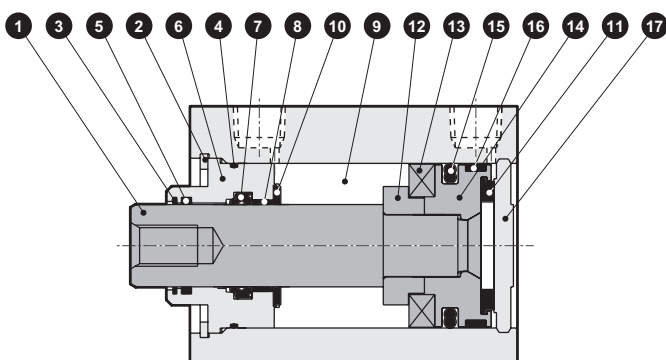
內部結構圖及零件一覽表

SCP※3
CMK2
CMA2
SCM
SCG
SCA2
SCS2
CKV2
CAV2・COVPI2

● SSD2-KG1L/KG4L-25
(複動、單側活塞桿高負載型、焊渣附著防止型、附開關)

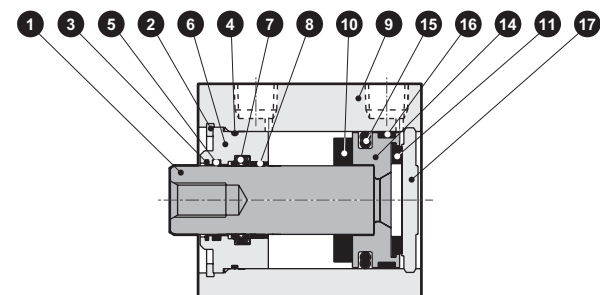


● SSD2-KG1L/KG4L-32~50
(複動、單側活塞桿高負載型、焊渣附著防止型、附開關)

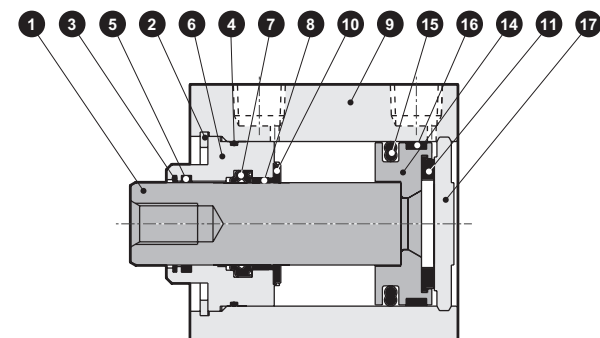


SSD2
SSG
SSD

● SSD2-KG1/KG4-25
(複動、單側活塞桿高負載型、焊渣附著防止型)



● SSD2-KG1/KG4-32~50
(複動、單側活塞桿高負載型、焊渣附著防止型)



CAT
MDC2
MVC
SMG
MSD・MSDG
FC※
STK

編號	零件名稱	材質	備註
1	活塞桿	φ25：不鏽鋼 φ32~50：鋼	工業用鍍鉻
2	孔用C形止環	鋼	磷酸鋅
3	圈狀刮環	磷青銅	
4	活塞桿金屬墊圈	丁腈橡膠	
5	自潤環裝置	特殊橡膠	僅限G4
6	活塞桿金屬	特殊鋁	耐酸鋁
7	活塞桿墊圈	丁腈橡膠	
8	軸套	無油乾式軸承	
9	本體	鋁合金	硬質耐酸鋁

編號	零件名稱	材質	備註
10	緩衝橡膠R	聚氨酯橡膠	
11	緩衝橡膠H	聚氨酯橡膠	
12	墊片	鋁合金	φ25、φ32：鉻酸鹽
13	磁鐵	塑料	
14	活塞	鋁合金	鉻酸鹽
15	活塞墊圈	丁腈橡膠	
16	耐磨環	聚縮醛樹脂	
17	護蓋	φ25：不鏽鋼 φ32~50：鋁合金	φ32~φ50：耐酸鋁

註1：附屬品單品的外形尺寸圖請參閱第1030~1033頁。

緩衝器

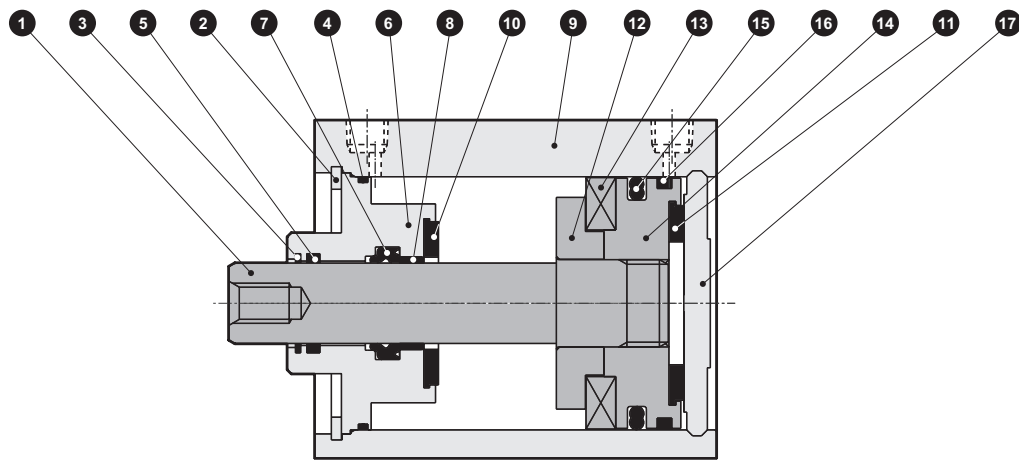
消耗性零件一覽表

零件名稱	套件編號	消耗性零件編號
氣缸內徑 (mm)		
φ25	SSD2-KG1-25K	
φ32	SSD2-KG1-32K	
φ40	SSD2-KG1-40K	
φ50	SSD2-KG1-50K	

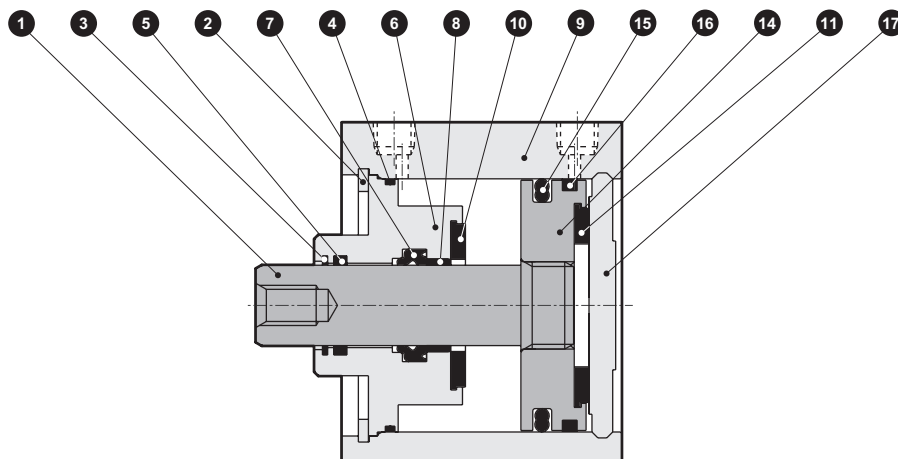
FJ
FK
調速閥
卷尾

內部結構及零件一覽表

● SSD2-KG1L/KG4L-63~100 (複動、單側活塞桿高負載型、焊渣附著防止型、附開關)



● SSD2-KG1/KG4-63~100 (複動、單側活塞桿高負載型、焊渣附著防止型)



編號	零件名稱	材質	備註	編號	零件名稱	材質	備註
1	活塞桿	鋼	工業用鍍鉻	10	緩衝橡膠R	聚氨酯橡膠	
2	孔用C形止環	鋼	磷酸鋅	11	緩衝橡膠H	聚氨酯橡膠	
3	圈狀刮環	磷青銅		12	墊片	鋁合金	鉻酸鹽
4	活塞桿金屬墊圈	丁腈橡膠		13	磁鐵	塑料	
5	自潤滑裝置	特殊橡膠	僅限G4	14	活塞	鋁合金	鉻酸鹽
6	活塞桿金屬	鋁合金	鉻酸鹽	15	活塞墊圈	丁腈橡膠	
7	活塞桿墊圈	丁腈橡膠		16	耐磨環	聚縮醛樹脂	
8	軸套	無油乾式軸承		17	護蓋	鋁合金	耐酸鋁
9	本體	鋁合金	硬質耐酸鋁				

消耗性零件一覽表

零件名稱	套件編號	消耗性零件編號
氣缸內徑 (mm)		
φ 63	SSD2-KG1-63K	3 4 7 10
φ 80	SSD2-KG1-80K	11 15 16
φ 100	SSD2-KG1-100K	

SCP※3

CMK2

CMA2

SCM

SCG

SCA2

SCS2

CKV2

CAV2・COVPIN2

SSD2

SSG

SSD

CAT

MDC2

MVC

SMG

MSD・MSDG

FC※

STK

SRL3

SRG3

SRM3

SRT3

MRL2

MRG2

SM-25

緩衝器

FJ

FK

調速閥

卷尾

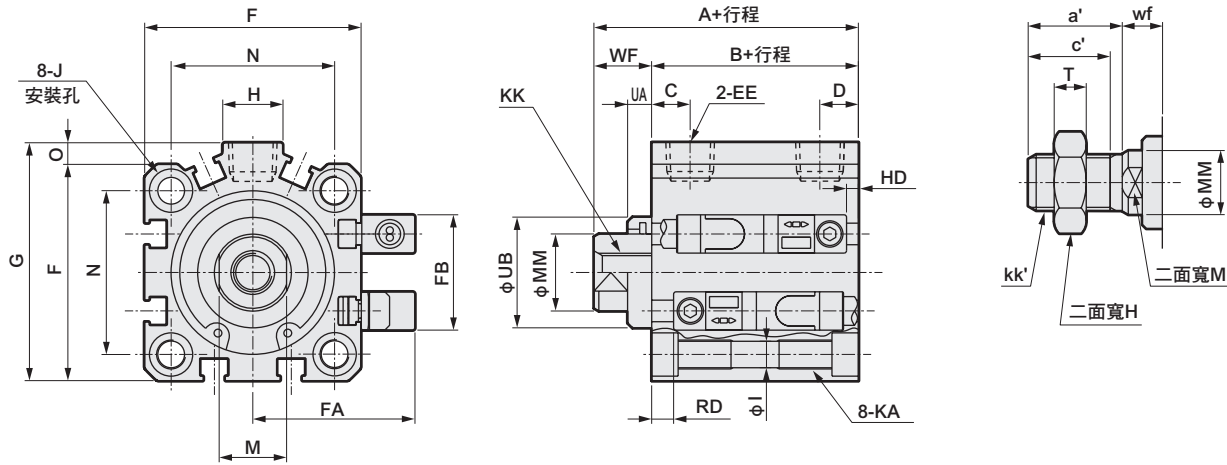
SSD2-KG1/KG4 Series

外形尺寸圖



● SSD2-KG1L/KG4L-25~100 (附開關、T0H/V、T5H/V、T2H/V、T3H/V)

● 活塞桿前端外牙部



記號 氣缸內徑 (mm)	附開關尺寸														
	A ^{註1}		B ^{註1}	C	D	EE	F	FA	FB	G	H	I	J	K	KA
G1	G4														
φ 25	52.5	52.5	47.5	11	6	M5	40	31.5	17	—	—	5.5	9沉孔深度5.5	51	M6深度11
φ 32	55	60	43	8	8	Rc1/8	45	33.5	24	49.5	12.5	5.5	9沉孔深度5.5	60	M6深度11
φ 40	61.5	66.5	49.5	12	8.5	Rc1/8	52	37	31	57	15	5.5	9沉孔深度5.5	69	M6深度11
φ 50	63.5	68.5	50.5	10.5	10.5	Rc1/4	64	43	32	71	18	6.9	11沉孔深度6.5	86	M8深度13
φ 63	69	74	56	13	11	Rc1/4	77	49.5	32	84	23	8.7	14沉孔深度9	103	M10深度25
φ 80	78.5	83.5	63.5	16	13	Rc3/8	98	60	32	104	31	10.5	17.5沉孔深度11	132	M12深度28
φ 100	90	95	73	23	15	Rc3/8	117	69.5	32	123.5	38	10.5	17.5沉孔深度11	156	M12深度28

記號 氣缸內徑 (mm)	附開關尺寸								無接點T2YD			
	KK	M	MM	N	O	UA		UB	WF		HD	RD ^{註2}
G1						G4	G1		G4			
φ 25	M6深度12	10	12	28	—	—	—	—	5	5	2	20
φ 32	M8深度13	14	16	34	4.5	5	10	23 h9	12	17	4.5	20.5
φ 40	M8深度13	14	16	40	5	5	10	28 h9	12	17	8	23.5
φ 50	M10深度15	17	20	50	7	5	10	35 h9	13	18	9	23.5
φ 63	M10深度15	17	20	60	7	5	10	35 h9	13	18	13	24
φ 80	M16深度21	22	25	77	6	5	10	43 h9	15	20	19	26.5
φ 100	M20深度27	27	30	94	6.5	5	10	59 h9	17	22	24.5	30.5

註1：計算中間行程A+行程、B+行程尺寸時，請勿將中間行程值加入行程中計算，只要將其上方的標準行程值納入計算即可。(範例)當中間行程為7mm時，則必須將標準行程10mm納入計算。

註2：行程5時的HD、RD尺寸依每次設定而異，可能與本尺寸不同。

註3：附屬品單品的外形尺寸圖，請參閱第1030~1033頁。

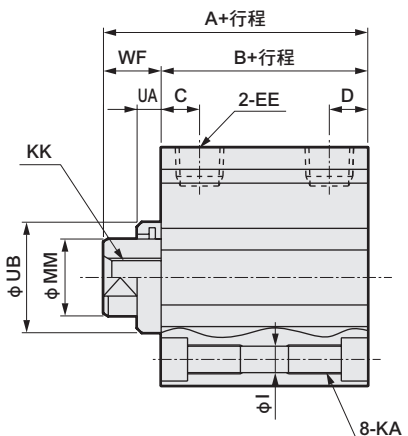
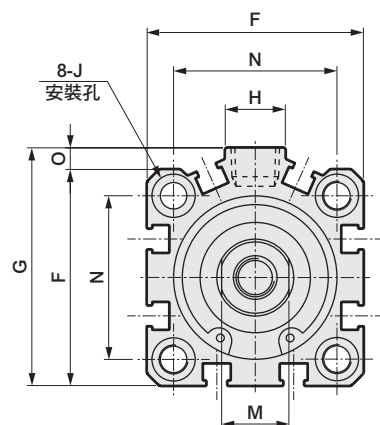
● 活塞桿前端外牙部

記號 氣缸內徑 (mm)	a'	c'	H	kk'	M	MM	T	wf	
								G1	G4
φ 25	17.5	15	17	M10×1.25	10	12	6	5	5
φ 32	23.5	20.5	22	M14×1.5	14	16	8	10	15
φ 40	23.5	20.5	22	M14×1.5	14	16	8	10	15
φ 50	28.5	26	27	M18×1.5	17	20	11	10	15
φ 63	28.5	26	27	M18×1.5	17	20	11	10	15
φ 80	35.5	32.5	32	M22×1.5	22	25	13	13	18
φ 100	35.5	32.5	41	M26×1.5	27	30	16	13	18

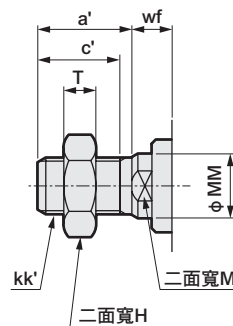
外形尺寸圖



● SSD2-KG1/KG4-25~100 (無開關)



● 活塞桿前端外牙部



記號 氣缸內徑 (mm)	無開關尺寸												
	A ^{註1、註4}		B ^{註1、註4}	C	D	EE ^{註5}	F	G	H	I	J	K	KA
G1	G4												
φ 25	42.5	42.5	37.5	11	6	M5	40	—	—	5.5	9沉孔深度5.5	51	M6深度11
φ 32	45 (55)	50 (60)	33 (43)	10	5.5	Rc1/8	45	49.5	12.5	5.5	9沉孔深度5.5	60	M6深度11
φ 40	51.5 (61.5)	56.5 (66.5)	39.5 (49.5)	11.5	8	Rc1/8	52	57	15	5.5	9沉孔深度5.5	69	M6深度11
φ 50	53.5 (63.5)	58.5 (68.5)	40.5 (50.5)	10.5	10.5	Rc1/4	64	71	18	6.9	11沉孔深度6.5	86	M8深度13
φ 63	59 (69)	64 (74)	46 (56)	13	11	Rc1/4	77	84	23	8.7	14沉孔深度9	103	M10深度25
φ 80	68.5 (78.5)	73.5 (83.5)	53.5 (63.5)	16	13	Rc3/8	98	104	31	10.5	17.5沉孔深度11	132	M12深度28
φ 100	80 (90)	85 (95)	63 (73)	23	15	Rc3/8	117	123.5	38	10.5	17.5沉孔深度11	156	M12深度28

記號 氣缸內徑 (mm)	無開關尺寸									
	KK	M	MM	N	O	UA		UB	WF	
						G1	G4		G1	G4
φ 25	M6深度12	10	12	28	—	—	—	—	5	5
φ 32	M8深度13	14	16	34	4.5	5	10	23 h9	12	17
φ 40	M8深度13	14	16	40	5	5	10	28 h9	12	17
φ 50	M10深度15	17	20	50	7	5	10	35 h9	13	18
φ 63	M10深度15	17	20	60	7	5	10	35 h9	13	18
φ 80	M16深度21	22	25	77	6	5	10	43 h9	15	20
φ 100	M20深度27	27	30	94	6.5	5	10	59 h9	17	22

註1：計算中間行程A+行程、B+行程尺寸時，請勿將中間行程值加入行程中計算，只要將其上方的標準行程值納入計算即可。（範例）當中間行程為7mm時，則必須將標準行程10mm納入計算。

註2：行程5時的HD、RD尺寸依每次設定而異，可能與本尺寸不同。

註3：附屬品單品的外形尺寸圖，請參閱第1030~1033頁。

註4：記號A、B的（ ）尺寸為行程超過50時的數值。

註5：無開關 φ 32行程5的孔口尺寸為M5。

● 活塞桿前端外牙部

記號 氣缸內徑 (mm)	a'	c'	H	kk'	M	MM	T	wf	
								G1	G4
φ 25	17.5	15	17	M10×1.25	10	12	6	5	5
φ 32	23.5	20.5	22	M14×1.5	14	16	8	10	15
φ 40	23.5	20.5	22	M14×1.5	14	16	8	10	15
φ 50	28.5	26	27	M18×1.5	17	20	11	10	15
φ 63	28.5	26	27	M18×1.5	17	20	11	10	15
φ 80	35.5	32.5	32	M22×1.5	22	25	13	13	18
φ 100	35.5	32.5	41	M26×1.5	27	30	16	13	18

SCP※3

CMK2

CMA2

SCM

SCG

SCA2

SCS2

CKV2

CAV2・COV/PIN2

SSD2

SSG

SSD

CAT

MDC2

MVC

SMG

MSD・MSDG

FC※

STK

SRL3

SRG3

SRM3

SRT3

MRL2

MRG2

SM-25

緩衝器

FJ

FK

調速閥

卷尾

SSD2-KG1/KG4 Series

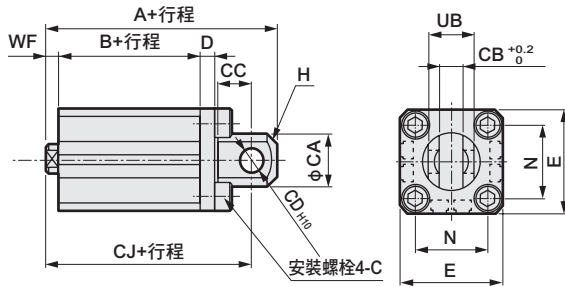
附安裝固定架外形尺寸圖



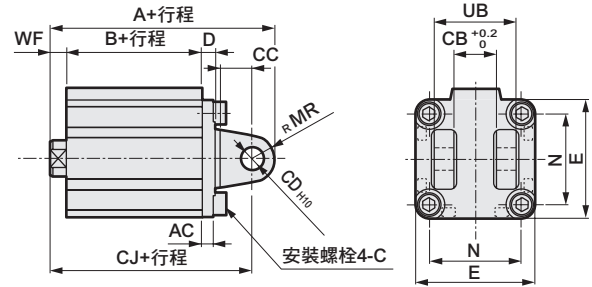
● 二山吊耳 (CB)

SSD2-KG1 (L) · KG4 (L) -25~100 -CB

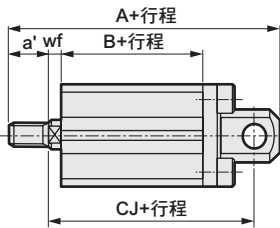
• φ 25



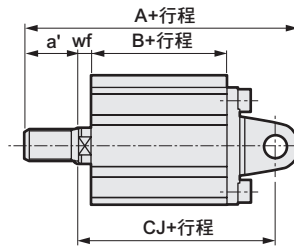
• φ 32~φ 100



活塞桿前端外牙時



活塞桿前端外牙時



記號	共用尺寸													內牙時											
	氣缸內徑 (mm)	AC	CA	CB	CC	CD	D	E	G	H	MR	N	UB	WF		無開關					附開關				
		G1	G4	G1	G4	B	CJ		A		B	CJ													
φ 25	—	24	10.2	14	10	5	40	M6×16	C5	—	28	20	5	5	72.5	72.5	37.5	62.5	62.5	82.5	82.5	47.5	72.5	72.5	
φ 32	4.5	—	18.2	14	10	5	45	M6×16	—	10	34	36	12	17	75	80	33	65	70	85	90	43	75	80	
φ 40	5	—	18.2	14	10	6	52	M6×16	—	10	40	36	12	17	83.5	88.5	39.5	73.5	78.5	93.5	98.5	49.5	83.5	88.5	
φ 50	6	—	22.2	20	14	7	64	M8×20	—	14	50	44	13	18	95.5	100.5	40.5	81.5	86.5	105.5	110.5	50.5	91.5	96.5	
φ 63	7	—	22.2	20	14	8	77	M10×25	—	14	60	44	13	18	103	108	46	89	94	113	118	56	99	104	
φ 80	9	—	28.2	27	18	10	98	M12×40	—	18	77	56	15	20	124.5	129.5	53.5	106.5	111.5	134.5	139.5	63.5	116.5	121.5	
φ 100	12	—	32.2	31	22	13	117	M12×40	—	22	94	64	17	22	147	152	63	125	130	157	162	73	135	140	

記號	外牙時													
	氣缸內徑 (mm)	a'	wf		無開關					附開關				
			G1	G4	A		B	CJ		A		B	CJ	
φ 25	17.5	5	5	90	90	37.5	62.5	62.5	100	100	47.5	72.5	72.5	
φ 32	23.5	10	15	96.5	101.5	33	63	68	106.5	111.5	43	73	78	
φ 40	23.5	15	20	105	110	39.5	71.5	76.5	115	120	49.5	81.5	86.5	
φ 50	28.5	15	20	121	126	40.5	78.5	83.5	131	136	50.5	88.5	93.5	
φ 63	28.5	15	20	128.5	133.5	46	86	91	138.5	143.5	56	96	101	
緩衝器	φ 80	35.5	18	23	158	163	53.5	104.5	109.5	168	173	63.5	114.5	119.5
φ 100	35.5	18	23	178.5	183.5	63	121	126	188.5	193.5	73	131	136	

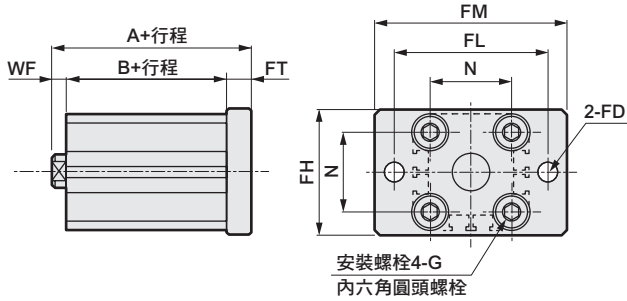
附安裝固定架外形尺寸圖



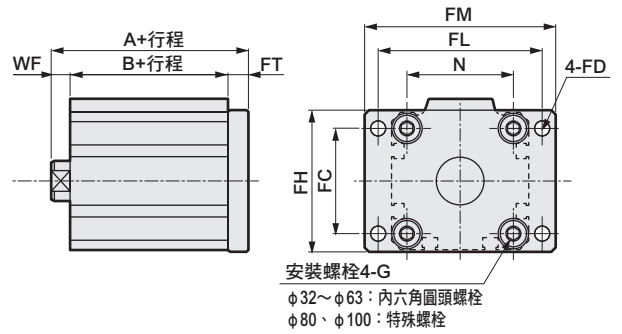
● 頭蓋側法蘭 (FB)

SSD2-KG1 (L) • KG4 (L) -20~100 -FB

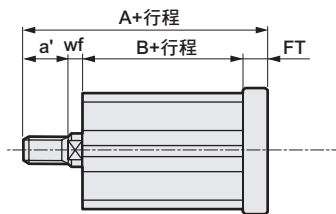
• φ 25



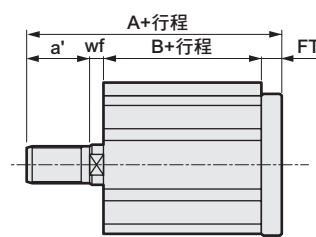
• φ 32~φ 100



活塞桿前端外牙時



活塞桿前端外牙時



記號	共用尺寸								內牙時							
	FC	FD	FH	FL	FM	FT	N	G	WF		無開關			附開關		
									G1	G4	A		B	A		B
φ 25	—	6.6	42	52	64	8	28	M6×16	5	5	50.5	50.5	37.5	60.5	60.5	47.5
φ 32	34	5.5	48	56	65	8	34	M6×16	12	17	53	58	33	63	68	43
φ 40	40	5.5	54	62	72	8	40	M6×16	12	17	59.5	64.5	39.5	69.5	74.5	49.5
φ 50	50	6.6	67	76	89	9	50	M8×20	13	18	62.5	67.5	40.5	72.5	77.5	50.5
φ 63	60	9	80	92	108	9	60	M10×25	13	18	68	73	46	78	83	56
φ 80	77	11	99	116	134	11	77	M12×40	15	20	79.5	84.5	53.5	89.5	94.5	63.5
φ 100	94	11	117	136	154	11	94	M12×40	17	22	91	96	63	101	106	73

記號	外牙時								
	a'	wf		無開關			附開關		
		G1	G4	A		B	A		B
φ 25	17.5	5	5	68	68	37.5	78	78	47.5
φ 32	23.5	10	15	74.5	79.5	33	84.5	89.5	43
φ 40	23.5	15	20	81	86	39.5	91	96	49.5
φ 50	28.5	15	20	88	93	40.5	98	103	50.5
φ 63	28.5	15	20	93.5	98.5	46	103.5	108.5	56
φ 80	35.5	18	23	113	118	53.5	123	128	63.5
φ 100	35.5	18	23	122.5	127.5	63	132.5	137.5	73

SCP※3

CMK2

CMA2

SCM

SCG

SCA2

SCS2

CKV2

CAV2 • COVPIN2

SSD2

SSG

SSD

CAT

MDC2

MVC

SMG

MSD • MSDG

FC※

STK

SRL3

SRG3

SRM3

SRT3

MRL2

MRG2

SM-25

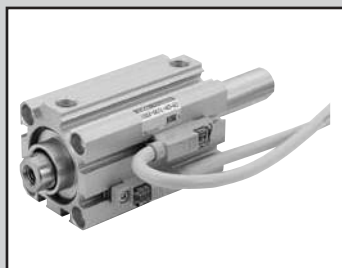
緩衝器

FJ

FK

調速閥

卷尾



治具缸
複動、雙側活塞桿、圈狀刮環型

SSD2-DG1 Series

● 氣缸內徑：φ25、φ32、φ40、φ50、φ63、φ80、φ100

JIS記號



治具缸
複動、雙側活塞桿、焊渣附著防止型

SSD2-DG4 Series



規格

項目	SSD2-DG1/DG4 SSD2-DG1L/DG4L (附開關)							
	φ25	φ32	φ40	φ50	φ63	φ80	φ100	
氣缸內徑 mm	φ25	φ32	φ40	φ50	φ63	φ80	φ100	
動作方式	複動型							
使用流體	壓縮空氣							
最高使用壓力 MPa	1.0							
最低使用壓力 MPa	0.2				0.15			
耐壓力 MPa	1.6							
環境溫度 °C	-10~60 (避免結凍)							
連接口徑	Rc1/8			Rc1/4		Rc3/8		
行程容許差 mm	+1.0 0							
使用活塞速度 mm/s	50~500					50~300		
緩衝	無							
給油	不要 (給油時請使用渦輪機油ISO VG32)							
容許吸收能量 J	0.021	0.025	0.092	0.1	0.12	0.27	0.56	

行程

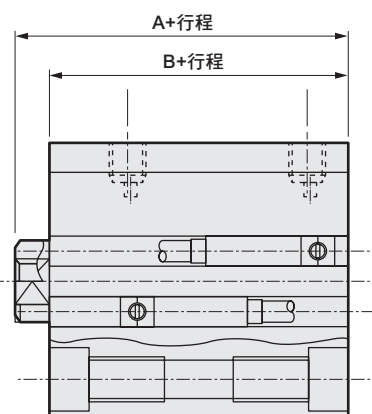
氣缸內徑 (mm)	標準行程 (mm)	最大行程 (mm)	最小行程 (mm)
φ25	5 · 10 · 15 · 20 · 25 · 30 · 35 · 40 · 45 · 50	50	1 (10) () 內為附1個及2個 開關之數值。
φ32	5 · 10 · 15 · 20 · 25 · 30 · 35 · 40 · 45 · 50 · 75 · 100	100	
φ40	10 · 15 · 20 · 25		
φ50	30 · 35 · 40 · 45 · 50		
φ63	75 · 100		
φ80			
φ100			

註1：中間行程的製作規格間距為1mm。

中間行程

● SSD2-DG1、DG4系列

項目	標準品	
	標準行程本體墊片型	
型號標示	詳情請參閱型號標示方法。	
製作內容	在標準行程本體設置墊片，並且以1mm為行程製作單位。	
行程範圍	氣缸內徑	行程範圍
	25	1~49
	32~100	1~99
型號標示範例	型號：SSD2-DG1-32-38 標準氣缸SSD2-DG1-32-40設置+2mm墊片後，行程變成38mm。 B+行程尺寸為90.5mm。	



開關規格

● 交流磁場用無接點

項目	無接點2線式	
	T2YD	
用途	可程式控制器專用	
顯示燈	紅色/綠色LED (ON時亮燈)	
負載電壓	DC24V ±10%	
負載電流	DC5~20mA	
內部下降電壓	6V以下	
漏電電流	1.0mA以下	
輸出延遲時間 註1 (ON延遲、OFF延遲)	60ms以下	
導線長度	1m (耐油性乙烯基橡膠絕緣纜線 φ6、0.5mm ² ×2蕊心) 註2、註3	
絕緣電阻	以DC500V電阻表測量，電阻大於100MΩ	
絕緣耐壓	施加AC1000V電壓1分鐘未出現任何異常	
最大衝擊	980m/s ²	
環境溫度	-10~+60℃	
保護結構	JIS C0920 (防浸型)、IEC規格IP67、耐油	
重量	g	1m : 61 3m : 166 5m : 272

註1：磁力感測器可用來檢出活塞磁鐵，並顯示開關開始輸出之前的時間。
 註2：本公司備有3m、5m等導線長度可供選購。
 註3：另備有耐燃性導線材質可供選購。
 註4：本開關無法於直流環境下使用。

氣缸重量表

(附開關重量係附2個氣缸開關之數值)

(單位：g)

行程 (mm)	5		10		15		20		25		30		35		40		45		50		75		100	
	無開關	附開關	無開關	附開關	無開關	附開關	無開關	附開關	無開關	附開關	無開關	附開關	無開關	附開關	無開關	附開關	無開關	附開關	無開關	附開關	無開關	附開關	無開關	附開關
φ 25	234	325	249	340	265	356	281	372	297	388	313	403	329	419	344	435	360	461	375	486	—	—	—	—
φ 32	308	423	354	468	399	514	446	560	490	605	537	651	584	696	631	741	678	786	725	831	960	1056	1195	1281
φ 40	446	589	473	616	499	642	526	669	553	696	579	732	606	754	632	775	659	802	685	828	818	961	950	1093
φ 50	—	—	746	940	796	989	846	1041	896	1089	946	1139	996	1189	1046	1239	1098	1291	1149	1343	1407	1603	1664	1863
φ 63	—	—	1203	1567	1278	1642	1353	1717	1428	1792	1503	1867	1579	1943	1654	2018	1729	2093	1804	2168	2179	2543	2554	2918
φ 80	—	—	2112	2042	2229	2420	2345	2798	2462	2915	2578	3031	2695	3153	2812	3275	2929	3392	3045	3508	3628	4091	4210	4673
φ 100	—	—	3153	3775	3322	3924	3490	4072	3659	4256	3828	4440	3997	4604	4165	4767	4334	4931	4503	5095	5348	5915	6193	6735

理論推力表

(單位：N)

氣缸內徑 (mm)	動作方向	使用壓力 MPa										
		0.1	0.15	0.2	0.3	0.4	0.5	0.6	0.7	0.8	0.9	1.0
φ 25	Push/Pull	37.8	56.7	75.6	1.13×10 ²	1.51×10 ²	1.89×10 ²	2.27×10 ²	2.64×10 ²	3.02×10 ²	3.40×10 ²	3.78×10 ²
φ 32	Push/Pull	60.3	90.5	1.21×10 ²	1.81×10 ²	2.41×10 ²	3.02×10 ²	3.62×10 ²	4.22×10 ²	4.83×10 ²	5.43×10 ²	6.03×10 ²
φ 40	Push/Pull	1.06×10 ²	1.58×10 ²	2.11×10 ²	3.17×10 ²	4.22×10 ²	5.28×10 ²	6.33×10 ²	7.39×10 ²	8.44×10 ²	9.50×10 ²	1.06×10 ³
φ 50	Push/Pull	1.65×10 ²	2.47×10 ²	3.30×10 ²	4.95×10 ²	6.60×10 ²	8.25×10 ²	9.90×10 ²	1.15×10 ³	1.32×10 ³	1.48×10 ³	1.65×10 ³
φ 63	Push/Pull	2.80×10 ²	4.20×10 ²	5.61×10 ²	8.41×10 ²	1.12×10 ³	1.40×10 ³	1.68×10 ³	1.96×10 ³	2.24×10 ³	2.52×10 ³	2.80×10 ³
φ 80	Push/Pull	4.54×10 ²	6.80×10 ²	9.07×10 ²	1.36×10 ³	1.81×10 ³	2.27×10 ³	2.72×10 ³	3.17×10 ³	3.63×10 ³	4.08×10 ³	4.54×10 ³
φ 100	Push/Pull	7.15×10 ²	1.07×10 ³	1.43×10 ³	2.14×10 ³	2.86×10 ³	3.57×10 ³	4.29×10 ³	5.00×10 ³	5.72×10 ³	6.43×10 ³	7.15×10 ³

SSD2-DG1/DG4 Series

型號標示方法

無開關（無開關用磁鐵）

SSD2-DG4 - 32 - 10 - N - LB - I

附開關（內置開關用磁鐵）

SSD2-DG4L - 32 - 10 - T2YD - R - N - LB - I

● A 機種型號

● B 氣缸內徑

● C 行程

● D 開關型號

● E 開關數量

● F 選購品

● G 安裝固定架
註1

● H 附屬品
註2

⚠ 選定型號時的注意事項

註1：安裝固定架將添附於產品內一併出貨。
註2：無法同時選定「I」和「Y」。

〈型號標示範例〉

SSD2-DG4L-32-10-T2YD-R-N

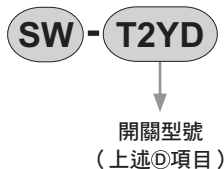
機型：治具缸

複動、雙側活塞桿型 焊渣附著防止型

- B 氣缸內徑 : φ 32mm
- C 行程 : 10mm
- D 開關型號 : 交流磁場用無接點開關 T2YD，導線長度1m
- E 開關數量 : 活塞桿側附1個
- F 選購品 : 活塞桿前端外牙

記號	內容				
A 機種型號					
SSD2-DG1	複動、雙側活塞桿、圈狀刮環型				
SSD2-DG1L	複動、雙側活塞桿、圈狀刮環型、附開關				
SSD2-DG4	複動、雙側活塞桿、焊渣附著防止型				
SSD2-DG4L	複動、雙側活塞桿、焊渣附著防止型、附開關				
B 氣缸內徑 (mm)					
25	φ 25				
32	φ 32				
40	φ 40				
50	φ 50				
63	φ 63				
80	φ 80				
100	φ 100				
C 行程 (mm)					
詳情請參閱下一頁之行程表。					
D 開關型號					
導線直型	導線 L型	接點	電壓	顯示	導線
T2YD※	—	無接點	DC	雙色顯示方式 交流磁場用	2線
T2YDT※	—				
T2YDU (接單生產)					
※導線長度					
無記號	1m (標準)				
3	3m (選購品)				
5	5m (選購品)				
E 開關數量					
R	活塞桿側附1個				
H	頭蓋側附1個				
D	附2個				
F 選購品					
無記號	活塞桿前端內牙				
N	活塞桿前端外牙				
G 安裝固定架					
無記號	無安裝固定架				
LB	軸向腳架 (接單生產)				
FA	活塞桿側法蘭型 (接單生產)				
H 附屬品 (活塞桿前端外牙選擇「N」時可使用)					
I	一山關節				
Y	二山關節 (添附插銷及止環)				

開關單品型號標示方法



〔行程表〕

行程 (mm)	適用內徑						
	25	32	40	50	63	80	100
5	●	●	●				
10	●	●	●	●	●	●	●
15	●	●	●	●	●	●	●
20	●	●	●	●	●	●	●
25	●	●	●	●	●	●	●
30	●	●	●	●	●	●	●
35	●	●	●	●	●	●	●
40	●	●	●	●	●	●	●
45	●	●	●	●	●	●	●
50	●	●	●	●	●	●	●
75		●	●	●	●	●	●
100		●	●	●	●	●	●
最小行程 (mm) 註1	1						
最大行程 (mm)	50	100					
中間行程 註2	以1mm為單位						

註1：本公司不提供交流磁場用附開關且小於10mm的製作規格。

註2：全長尺寸與其上方的標準行程尺寸相同。

SCP※3

CMK2

CMA2

SCM

SCG

SCA2

SCS2

CKV2

CAV2・
COV/PIN2**SSD2**

SSG

SSD

CAT

MDC2

MVC

SMG

MSD・
MSDG

FC※

STK

SRL3

SRG3

SRM3

SRT3

MRL2

MRG2

SM-25

緩衝器

FJ

FK

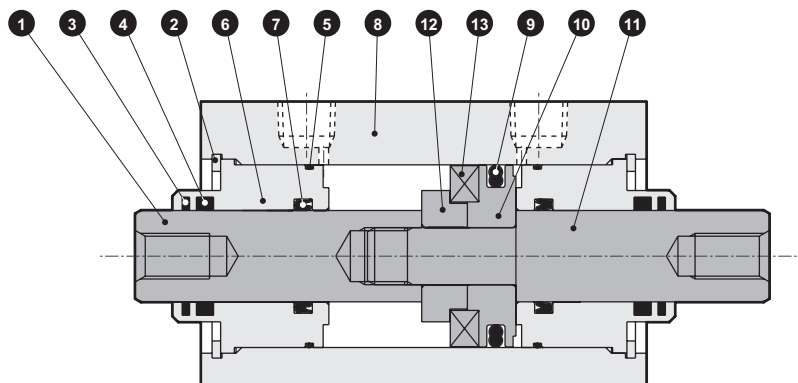
調速閥

卷尾

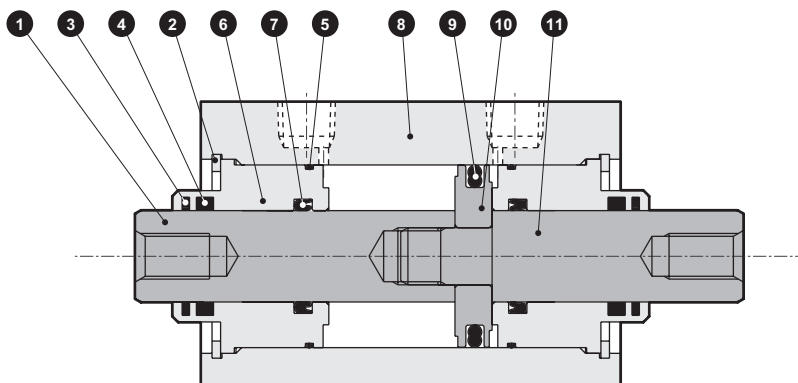
SSD2-DG1/DG4 Series

內部結構圖及零件一覽表

● SSD2-DG1L/DG4L-25~50 (複動、雙側活塞桿型、焊渣附著防止型、附開關)



● SSD2-DG1/DG4-25~50 (複動、雙側活塞桿型、焊渣附著防止型)



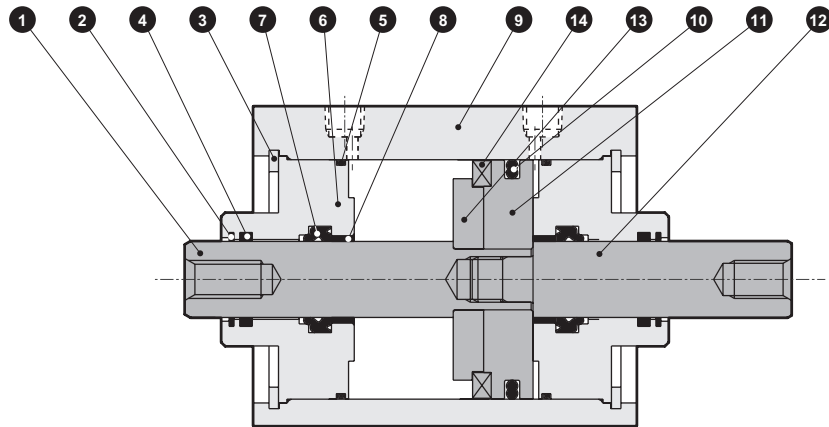
編號	零件名稱	材質	備註	編號	零件名稱	材質	備註
1	活塞桿A	φ 25：不鏽鋼 φ 32~50：鋼	工業用鍍鉻	8	本體	鋁合金	硬質耐酸鋁
2	孔用C形止環	鋼	磷酸鋅	9	活塞墊圈	丁腈橡膠	
3	圈狀刮環	磷青銅		10	活塞	鋁合金	鉻酸鹽
4	自潤環裝置	特殊橡膠	僅限G4	11	活塞桿B	φ 25：不鏽鋼 φ 32~50：鋼	工業用鍍鉻
5	活塞桿金屬墊圈	丁腈橡膠		12	墊片	鋁合金	φ 25、φ 32：鉻酸鹽
6	活塞桿金屬	鋁合金	耐酸鋁	13	磁鐵	塑料	
7	活塞桿墊圈	丁腈橡膠					

消耗性零件一覽表

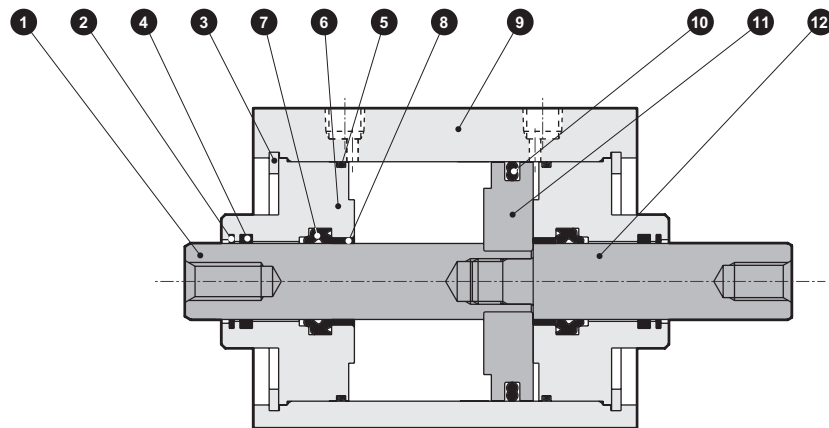
零件名稱	套件編號	消耗性零件編號
氣缸內徑 (mm)		
φ 25	SSD2-DG1-25K	3 5 7 9
φ 32	SSD2-DG1-32K	
φ 40	SSD2-DG1-40K	
φ 50	SSD2-DG1-50K	

內部結構及零件一覽表

● SSD2-DG1L/DG4L-63~100 (複動、雙側活塞桿型、焊渣附著防止型、附開關)



● SSD2-DG1/DG4-63~100 (複動、雙側活塞桿型、焊渣附著防止型)



編號	零件名稱	材質	備註	編號	零件名稱	材質	備註
1	活塞桿A	鋼	工業用鍍鉻	8	軸套	無油乾式軸承	
2	圈狀刮環	磷青銅		9	本體	鋁合金	硬質耐酸鋁
3	孔用C形止環	鋼	磷酸鋅	10	活塞墊圈	丁腈橡膠	鉻酸鹽
4	自潤環裝置	特殊橡膠	僅限G4	11	活塞	鋁合金	鉻酸鹽
5	活塞桿金屬墊圈	丁腈橡膠		12	活塞桿B	鋼	工業用鍍鉻
6	活塞桿金屬	鋁合金	鉻酸鹽	13	墊片	鋁合金	鉻酸鹽
7	活塞桿墊圈	丁腈橡膠		14	磁鐵	塑料	

消耗性零件一覽表

零件名稱	套件編號	消耗性零件編號
氣缸內徑 (mm)		
φ 63	SSD2-DG1-63K	
φ 80	SSD2-DG1-80K	2 5 7 10
φ 100	SSD2-DG1-100K	

SCP※3

CMK2

CMA2

SCM

SCG

SCA2

SCS2

CKV2

CAV2・COVPIN2

SSD2

SSG

SSD

CAT

MDC2

MVC

SMG

MSD・MSDG

FC※

STK

SRL3

SRG3

SRM3

SRT3

MRL2

MRG2

SM-25

緩衝器

FJ

FK

調速閥

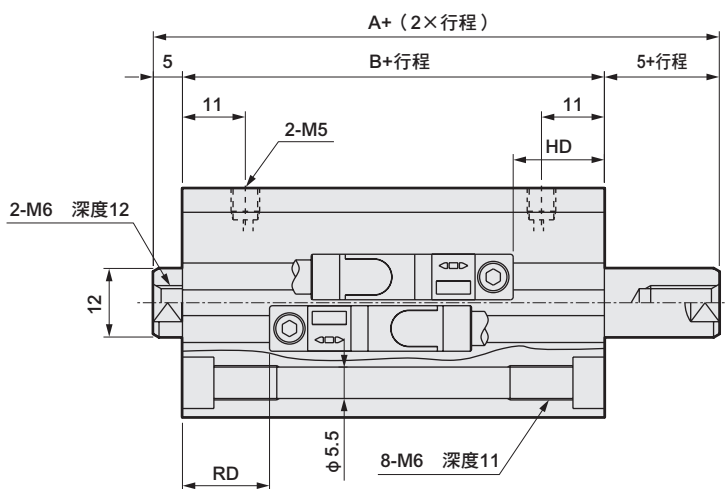
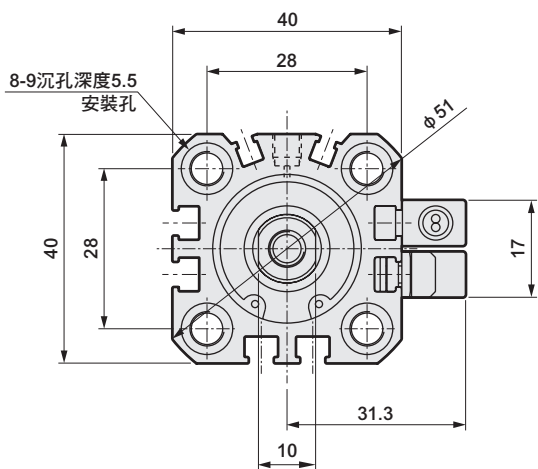
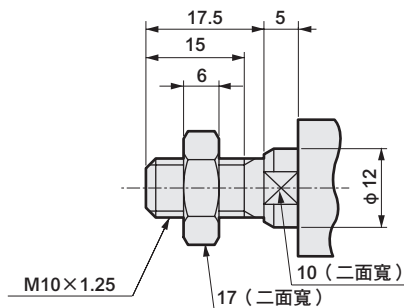
卷尾

SSD2-DG1/DG4 Series

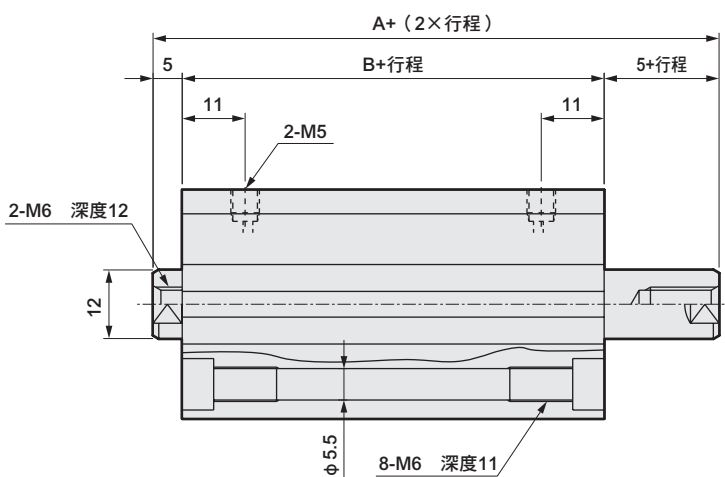
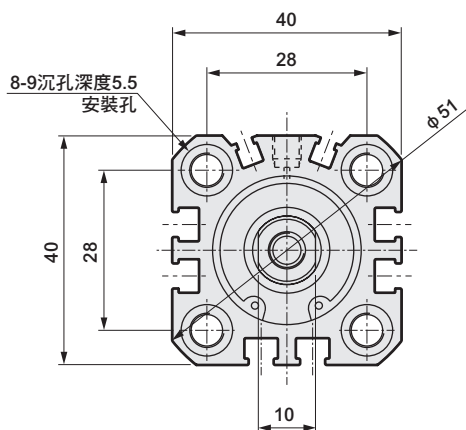
外形尺寸圖

● SSD2-DG1L/DG4L-25 (附開關)

● 活塞桿前端外牙部



● SSD2-DG1/DG4-25 (無開關)



記號	無開關		附開關尺寸						
	A ^{註1}	B ^{註1}	A ^{註1}	B ^{註1}	FA	FB	RD ^{註2}	HD	
氣缸內徑 (mm)									
FJ	φ 25	59	49	69	59	31.5	17	20	21.5

註1：計算中間行程的A+ (2×行程)、B+行程、5+行程尺寸時，請勿將中間行程值納入計算，只要將其上方的標準行程值納入計算即可。活塞桿突出尺寸左右兩端各不相同。

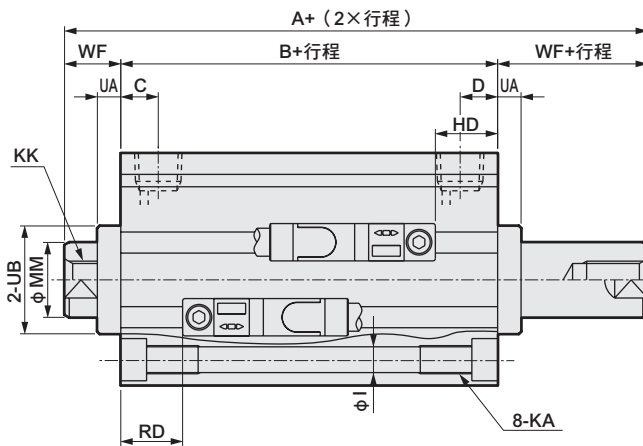
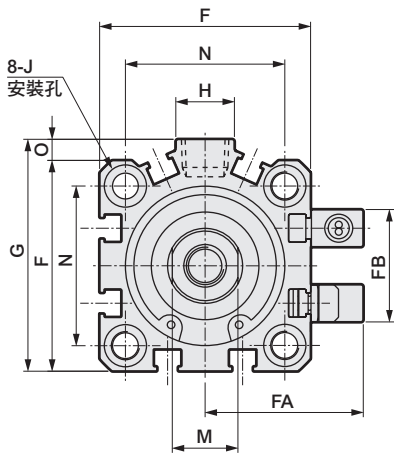
(範例) 當中間行程為17mm時，則必須將標準行程20mm納入計算。

註2：中間行程時的RD尺寸依每次設定而異，可能與本尺寸不同。

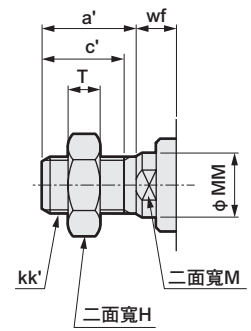
註3：附屬品單品的外形尺寸圖，請參閱第1030~1033頁。

外形尺寸圖

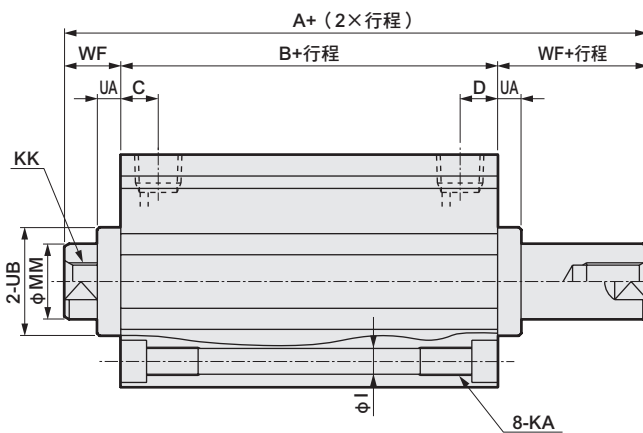
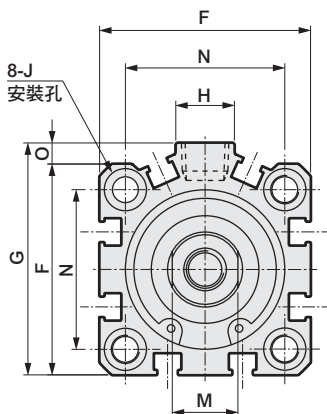
● SSD2-DG1L/DG4L-32~100 (附開關)



● 活塞桿前端外牙部



● SSD2-DG1/DG4-32~100 (無開關)



記號 氣缸內徑 (mm)	無開關				附開關及共用尺寸													
	A ^{註1、註4}		B ^{註1、註4}	A ^{註1}		B ^{註1}	C	D	EE	F	FA	FB	G	H	I	J	KA	KK
	G1	G4		G1	G4													
φ 32	54.5 (64.5)	64.5 (74.5)	30.5 (40.5)	64.5	74.5	40.5	8	8	Rc1/8	45	33.5	24	49.5	12.5	5.5	9沉孔深度5.5	M6深度11	M8深度13
φ 40	64 (74)	74 (84)	40 (50)	74	84	50	12	12	Rc1/8	52	37	31	57	15	5.5	9沉孔深度5.5	M6深度11	M8深度13
φ 50	66.5 (76.5)	76.5 (86.5)	40.5 (50.5)	76.5	86.5	50.5	10.5	10.5	Rc1/4	64	43	32	71	18	6.9	11沉孔深度6.5	M8深度13	M10深度15
φ 63	68 (78)	78 (88)	42 (52)	78	88	52	13	13	Rc1/4	77	49.5	32	84	23	8.7	14沉孔深度9	M10深度25	M10深度15
φ 80	81 (91)	91 (101)	51 (61)	91	101	61	16	16	Rc3/8	98	60	32	104	31	10.5	17沉孔深度11	M12深度28	M16深度21
φ 100	94.5 (104.5)	104.5 (114.5)	60.5 (70.5)	104.5	114.5	70.5	23	23	Rc3/8	117	69.5	32	123.5	38	10.5	17.5沉孔深度11	M12深度28	M20深度27

記號 氣缸內徑 (mm)	附開關及共用尺寸										T2YD型附開關	
	M	MM	N	O	UA		UB	WF		RD ^{註2}	HD	
					G1	G4		G1	G4			
φ 32	14	16	34	4.5	5	10	23 h9	12	17	20.5	22	
φ 40	14	16	40	5	5	10	28 h9	12	17	23.5	27.5	
φ 50	17	20	50	7	5	10	35 h9	13	18	23.5	27.5	
φ 63	17	20	60	7	5	10	35 h9	13	18	24	28.5	
φ 80	22	25	77	6	5	10	43 h9	15	20	26.5	35	
φ 100	27	30	94	6.5	5	10	59 h9	17	22	30.5	40.5	

註1：計算中間行程的A+(2×行程)、B+行程、WF+行程尺寸時，請勿將中間行程值納入計算，只要將其上方的標準行程值納入計算即可。活塞桿突出尺寸左右兩端各不相同。

(範例) 當中間行程為17mm時，則必須將標準行程20mm納入計算。

註2：中間行程時的RD尺寸依每次設定而異，可能與本尺寸不同。
註3：附屬品單品的外形尺寸圖，請參閱第1030~1033頁。

註4：記號A、B的()尺寸為行程超過50時的數值。

● 活塞桿前端外牙尺寸表

記號 氣缸內徑 (mm)	a'	c'	H	kk'	M	MM	T	wf'	
								G1	G4
φ 32	23.5	20.5	22	M14×1.5	14	16	8	10	15
φ 40	23.5	20.5	22	M14×1.5	14	16	8	10	15
φ 50	28.5	26	27	M18×1.5	17	20	11	10	15
φ 63	28.5	26	27	M18×1.5	17	20	11	10	15
φ 80	35.5	32.5	32	M22×1.5	22	25	13	13	18
φ 100	35.5	32.5	41	M26×1.5	27	30	16	13	18

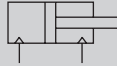
- SCP※3
- CMK2
- CMA2
- SCM
- SCG
- SCA2
- SCS2
- CKV2
- CAV2・COV/PIN2
- SSD2**
- SSG
- SSD
- CAT
- MDC2
- MVC
- SMG
- MSD・MSDG
- FC※
- STK
- SRL3
- SRG3
- SRM3
- SRT3
- MRL2
- MRG2
- SM-25
- 緩衝器
- FJ
- FK
- 調速閥
- 卷尾

治具缸 複動單側活塞桿、耐環境刮環型

SSD2-G5 Series

● 氣缸內徑：φ 20、φ 25、φ 32、φ 40、φ 50、φ 63、φ 80、φ 100

JIS記號



規格

項目	SSD2-G5 SSD2-G5L (附開關)									
	mm	φ 20	φ 25	φ 32	φ 40	φ 50	φ 63	φ 80	φ 100	
氣缸內徑	mm	φ 20	φ 25	φ 32	φ 40	φ 50	φ 63	φ 80	φ 100	
動作方式		複動型								
使用流體		壓縮空氣								
最高使用壓力	MPa	1.0								
最低使用壓力	MPa	0.2						0.15		
耐壓力	MPa	1.6								
環境溫度	°C	-10~60 (避免結凍)								
連接口徑		M5		Rc 1/8 (註1)		Rc 1/4		Rc 3/8		
行程容許差	mm	+1.0 0								
使用活塞速度	mm/s	50~500						50~300		
緩衝		無								
給油		不要 (給油時請使用渦輪機油1級ISO VG32)								
容許吸收能量J		0.016	0.021	0.025	0.092	0.1	0.12	0.27	0.56	

註1：無開關 φ 32行程5之孔口尺寸適用M5。

行程

氣缸內徑 (mm)	標準行程 (mm)	最大行程 (mm)	最小行程 (mm)
φ 20	5 · 10 · 15 · 20 · 25 · 30 · 35 · 40 · 45 · 50	50	1
φ 25			
φ 32	5 · 10 · 15 · 20 · 25 · 30 · 35 · 40 · 45 · 50 · 75 · 100	100	1
φ 40			
φ 50	10 · 15 · 20 · 25 · 30 · 35 · 40 · 45 · 50 · 75 · 100		
φ 63			
φ 80			
φ 100			

註1：使用附開關時，請參閱開關安裝數量及最小行程表之相關說明。

註2：中間行程的製作規格間距為1mm。中間行程全長尺寸與其上方的標準行程尺寸相同。

附開關最小行程 (附2個開關)

氣缸內徑 (mm)	T0H/V·T5H/V	T2H/V·T3H/V
φ 20	5	5
φ 25		
φ 32		
φ 40		
φ 50		
φ 63		
φ 80		
φ 100		

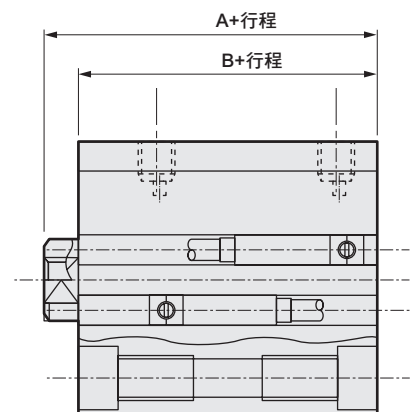
註1：本公司不提供雙色顯示方式、斷電延遲型、交流磁場用、T1※、T8※附開關且小於10mm的製作規格。

註2：() 內為活塞桿側附1個開關之數值。

中間行程

● SSD2-G5系列

項目	標準品	
	標準行程本體墊片型	
型號標示	詳情請參閱型號標示方法。	
製作內容	在標準行程本體設置墊片，並且以1mm為行程製作單位。	
行程範圍	氣缸內徑	行程範圍
	20~25	1~49
	32~100	1~99
型號標示範例	型號：SSD2-G5-32-38 標準氣缸SSD2-G5-32-40設置+2mm墊片後，行程即變成38mm。 B+行程尺寸為73mm。	



開關規格 (F型開關)

● 單色/雙色顯示方式

項目	無接點2線式		無接點3線式		無接點2線式		無接點3線式		
	F2S		F3S		F2H·F2V	F2YH·F2YV	F3H·F3V	F3PH·F3PV (接單生產)	F3YH·F3YV
用途	可程式控制器專用		可程式控制器、繼電器用		可程式控制器專用		可程式控制器、繼電器用		
輸出方式	—		NPN輸出		—		NPN輸出	PNP輸出	NPN輸出
電源電壓	—		DC10~28V		—		DC10~28V	DC4.5~28V	DC10~28V
負載電壓	DC10~30V		DC30V以下		DC10~30V	DC24V±10%	DC30V以下		
負載電流	5~20mA		50mA以下		5~20mA		100mA以下	50mA以下	
顯示燈	LED (ON時亮燈)				黃色LED (ON時亮燈)	紅色/綠色 LED (ON時亮燈)	黃色LED (ON時亮燈)	紅色/綠色 LED (ON時亮燈)	
漏電電流	1mA以下		10μA以下		1mA以下		10μA以下		
重量	g				1m: 10 3m: 29				

開關規格 (T型開關)

● 單色/雙色顯示方式/交流磁場用

項目	無接點2線式		無接點3線式				有接點2線式				無接點2線式					
	T1H·T1V	T2H·T2V T2JH·T2JV	T2YH· T2YV	T2WH· T2WV	T3H·T3V	T3PH·T3PV (接單生產)	T3YH· T3YV	T3WH· T3WV	T0H·T0V	T5H·T5V	T8H·T8V	T2YD				
用途	可程式控制器、 小型電機開關	可程式控制器專用				可程式控制器、繼電器用				可程式控制器、 繼電器用	可程式控制器、繼電器 IC選路(無顯示燈)、串聯連接用	可程式控制器、繼電器用	可程式 控制器專用			
輸出方式	—		NPN輸出		PNP輸出	NPN輸出	NPN輸出	NPN輸出	—				—			
電源電壓	—		DC10~28V				—				—					
負載電壓	AC85~265V	DC10~30V	DC24V±10%		DC30V以下				DC12/24V	AC100/110V	DC5/12/24V	AC100/110V	DC12/24V	AC110V	AC220V	DC24V±10%
負載電流	5~100mA	5~20mA (註1)		100mA以下		50mA以下		5~50mA	7~20mA	50mA以下	20mA以下	5~50mA	7~20mA	7~10mA	5~20mA	
顯示燈	LED (ON時亮燈)	LED (ON時亮燈)	紅色/綠 色LED (ON時亮燈)	紅色/綠 色LED (ON時亮燈)	LED (ON時亮燈)	黃色LED (ON時亮燈)	紅色/綠 色LED (ON時亮燈)	紅色/綠 色LED (ON時亮燈)	LED (ON時亮燈)	無顯示燈		LED (ON時亮燈)		紅色/綠色 LED (ON時亮燈)		
漏電電流	AC100V時電流小於1mA AC200V時電流小於2mA	1mA以下		10μA以下				0mA				1mA以下				
重量	1m: 33 3m: 87 5m: 142	1m: 18 3m: 49 5m: 80	1m: 33 3m: 87 5m: 142	1m: 18 3m: 49 5m: 80	1m: 18 3m: 49 5m: 80	1m: 33 3m: 87 5m: 142	1m: 18 3m: 49 5m: 80	1m: 33 3m: 87 5m: 80	1m: 18 3m: 49 5m: 80	1m: 33 3m: 87 5m: 142		1m: 61 3m: 166 5m: 272				

註1: 上述負載電流的最大值: 20mA, 為溫度25°C時的數值。當開關使用環境溫度高於25°C時, 電流將小於20mA。
(溫度到達60°C時, 則電流為5~10mA。)

註2: 交流磁場用開關 (T2YD) 於直流磁場環境下無法使用。

註3: 如欲瞭解其他開關規格, 請參閱卷尾第1頁。

註4: 外形尺寸視開關型號而異。詳細內容請參閱卷尾第18、23頁。

氣缸重量表 (附開關重量係附2個氣缸開關之數值)

(單位: g)

行程 (mm)	5		10		15		20		25		30		35		40		45		50		75		100	
	無開關	附開關	無開關	附開關	無開關	附開關	無開關	附開關	無開關	附開關	無開關	附開關	無開關	附開關	無開關	附開關	無開關	附開關	無開關	附開關	無開關	附開關	無開關	附開關
φ 20	95	150	107	182	120	195	133	208	145	220	158	233	171	246	184	259	197	272	210	285	—	—	—	—
φ 25	131	222	146	237	162	253	178	269	194	285	209	300	225	316	241	332	257	348	272	363	—	—	—	—
φ 32	185	299	207	321	229	343	251	365	272	386	294	408	316	430	338	452	360	474	381	495	552	600	662	710
φ 40	269	412	296	439	322	465	349	492	376	519	402	545	429	572	455	598	482	625	508	651	726	784	858	916
φ 50	—	—	476	670	518	712	560	754	602	796	645	839	687	881	729	923	771	965	813	1007	1160	1217	1370	1427
φ 63	—	—	703	982	758	1037	813	1092	868	1147	923	1202	999	1258	1074	1313	1150	1369	1144	1423	1332	1696	1709	1973
φ 80	—	—	1240	1653	1327	1740	1413	1826	1500	1908	1586	1990	1673	2082	1760	2173	1847	2265	1933	2346	2701	2754	3136	3211
φ 100	—	—	1879	2446	1993	2560	2106	2673	2220	2787	2334	2901	2448	3015	2561	3128	2675	3242	2789	3356	3857	3929	4424	4496

理論推力表

(單位: N)

氣缸內徑 (mm)	動作方向	使用壓力 MPa										
		0.1	0.15	0.2	0.3	0.4	0.5	0.6	0.7	0.8	0.9	1.0
φ 20	Push	31.4	47.1	62.8	94.2	1.26×10 ²	1.57×10 ²	1.88×10 ²	2.20×10 ²	2.51×10 ²	2.83×10 ²	3.14×10 ²
	Pull	23.6	35.3	47.1	70.7	94.2	1.18×10 ²	1.41×10 ²	1.65×10 ²	1.88×10 ²	2.12×10 ²	2.36×10 ²
φ 25	Push	49.1	73.6	98.2	1.47×10 ²	1.96×10 ²	2.45×10 ²	2.95×10 ²	3.44×10 ²	3.93×10 ²	4.42×10 ²	4.91×10 ²
	Pull	37.8	56.7	75.6	1.13×10 ²	1.51×10 ²	1.89×10 ²	2.27×10 ²	2.64×10 ²	3.02×10 ²	3.40×10 ²	3.78×10 ²
φ 32	Push	80.4	1.21×10 ²	1.61×10 ²	2.41×10 ²	3.22×10 ²	4.02×10 ²	4.83×10 ²	5.63×10 ²	6.43×10 ²	7.24×10 ²	8.04×10 ²
	Pull	60.3	90.5	1.21×10 ²	1.81×10 ²	2.41×10 ²	3.02×10 ²	3.62×10 ²	4.22×10 ²	4.83×10 ²	5.43×10 ²	6.03×10 ²
φ 40	Push	1.26×10 ²	1.88×10 ²	2.51×10 ²	3.77×10 ²	5.03×10 ²	6.28×10 ²	7.54×10 ²	8.80×10 ²	1.01×10 ³	1.13×10 ³	1.26×10 ³
	Pull	1.06×10 ²	1.58×10 ²	2.11×10 ²	3.17×10 ²	4.22×10 ²	5.28×10 ²	6.33×10 ²	7.39×10 ²	8.44×10 ²	9.50×10 ²	1.06×10 ³
φ 50	Push	1.96×10 ²	2.95×10 ²	3.93×10 ²	5.89×10 ²	7.85×10 ²	9.82×10 ²	1.18×10 ³	1.37×10 ³	1.57×10 ³	1.77×10 ³	1.96×10 ³
	Pull	1.65×10 ²	2.47×10 ²	3.30×10 ²	4.95×10 ²	6.60×10 ²	8.25×10 ²	9.90×10 ²	1.15×10 ³	1.32×10 ³	1.48×10 ³	1.65×10 ³
φ 63	Push	3.12×10 ²	4.68×10 ²	6.23×10 ²	9.35×10 ²	1.25×10 ³	1.56×10 ³	1.87×10 ³	2.18×10 ³	2.49×10 ³	2.81×10 ³	3.12×10 ³
	Pull	2.80×10 ²	4.20×10 ²	5.61×10 ²	8.41×10 ²	1.12×10 ³	1.40×10 ³	1.68×10 ³	1.96×10 ³	2.24×10 ³	2.52×10 ³	2.80×10 ³
φ 80	Push	5.03×10 ²	7.54×10 ²	1.01×10 ³	1.51×10 ³	2.01×10 ³	2.51×10 ³	3.02×10 ³	3.52×10 ³	4.02×10 ³	4.52×10 ³	5.03×10 ³
	Pull	4.54×10 ²	6.80×10 ²	9.07×10 ²	1.36×10 ³	1.81×10 ³	2.27×10 ³	2.72×10 ³	3.17×10 ³	3.63×10 ³	4.08×10 ³	4.54×10 ³
φ 100	Push	7.85×10 ²	1.18×10 ³	1.57×10 ³	2.36×10 ³	3.14×10 ³	3.93×10 ³	4.71×10 ³	5.50×10 ³	6.28×10 ³	7.07×10 ³	7.85×10 ³
	Pull	7.15×10 ²	1.07×10 ³	1.43×10 ³	2.14×10 ³	2.86×10 ³	3.57×10 ³	4.29×10 ³	5.00×10 ³	5.72×10 ³	6.43×10 ³	7.15×10 ³

SSD2-G5 Series

型號標示方法

無開關（無開關用磁鐵）

SSD2-G5-20-5-N-LB-I

附開關（內置開關用磁鐵）

SSD2-G5L-20-5-T0H-R-N-LB-I

A 機種型號

B 氣缸內徑

C 配管螺牙種類

D 行程

E 開關型號

註1
註4

F 開關數量

選定型號時的注意事項

註1：φ20～φ32無法搭載T8※開關。

註2：安裝固定架將添附於產品內一併出貨。
設定「LB」「FA」用氣缸之WF、wf尺寸時，設定比標準品長10mm。此外，本體上所貼附的標籤銘板其型號尾端印有突出長度之指定型號。

註3：無法同時選定「I」和「Y」。

註4：開關將添附於產品內一併出貨。
若須先組裝再出貨，請洽詢本公司。

註5：F型開關導線長度5m為接單生產。

〈型號標示範例〉

SSD2-G5L-32-5-T0H-R-N-LB-I

機型：治具缸
複動、單側活塞桿、耐環境性刮環型

B 氣缸內徑：φ32mm

C 配管螺牙種類：Rc螺牙種類

D 行程：5mm

E 開關型號：有接點開關T0H
導線長度1m

F 開關數量：活塞桿側附1個

G 選購品：活塞桿前端外牙

H 安裝固定架：軸向腳架

I 附屬品：一山關節

G 選購品

H 安裝固定架
註2

I 附屬品
註3

記號	內容																		
A 機種型號																			
SSD-G5	複動、單側活塞桿、耐環境性刮環型（接單生產）																		
SSD-G5L	複動、單側活塞桿、耐環境性刮環型、附開關（接單生產）																		
B 氣缸內徑（mm）																			
20	φ20																		
25	φ25																		
32	φ32																		
40	φ40																		
50	φ50																		
63	φ63																		
80	φ80																		
100	φ100																		
C 配管螺牙種類																			
無記號	Rc螺牙/M5螺牙																		
NN	NPT螺牙（φ32以上）（接單生產）																		
GN	G螺牙（φ32以上）（接單生產）																		
D 行程（mm）																			
詳情請參閱下一頁之行程表。																			
E 開關型號																			
導線	導線	接點	電壓	顯示	導線	氣缸內徑													
						直型	L型	AC	DC	20	25	32	40	50	63	80	100		
F2S※		無接點	●	單色顯示方式	2線	●	●												
F3S※					3線	●	●												
F2H※	F2V※				2線	●	●												
F3H※	F3V※	3線	●	●															
F3PH※	F3PV※	有接點	●	雙色顯示方式	3線	●	●												
F2YH※	F2YV※				2線	●	●												
F3YH※	F3YV※				3線	●	●												
T0H※	T0V※	有接點	●	單色顯示方式	2線	●	●	●	●	●	●	●	●	●	●	●	●		
T5H※	T5V※				2線	●	●	●	●	●	●	●	●	●	●	●	●	●	
T8H※	T8V※				2線	●	●	●	●	●	●	●	●	●	●	●	●	●	●
T1H※	T1V※	無接點	●	單色顯示方式	2線	●	●	●	●	●	●	●	●	●	●	●	●		
T2H※	T2V※				2線	●	●	●	●	●	●	●	●	●	●	●	●	●	
T3H※	T3V※				3線	●	●	●	●	●	●	●	●	●	●	●	●	●	●
T3PH※	T3PV※	無接點	●	雙色顯示方式	3線	●	●	●	●	●	●	●	●	●	●	●	●		
T2WH※	T2WV※				2線	●	●	●	●	●	●	●	●	●	●	●	●	●	
T2YH※	T2YV※				3線	●	●	●	●	●	●	●	●	●	●	●	●	●	●
T3YH※	T3YV※	3線	●	●	●	●	●	●	●	●	●	●	●	●	●	●	●		
T2YD※	—	無接點	●	雙色顯示方式	2線	●	●	●	●	●	●	●	●	●	●	●	●		
T2YDT※	—				2線	●	●	●	●	●	●	●	●	●	●	●	●	●	
T2JH※	T2JV※				2線	●	●	●	●	●	●	●	●	●	●	●	●	●	●
※導線長度																			
無記號	1m（標準）																		
3	3m（選購品）																		
5	5m（選購品）																		
F 開關數量																			
R	活塞桿側附1個																		
H	頭蓋側附1個																		
D	附2個																		
G 選購品																			
無記號	活塞桿前端內牙																		
N	活塞桿前端外牙																		
H 安裝固定架																			
無記號	無安裝固定架																		
LB	軸向腳架																		
CB	二山吊耳（添附插銷及止環）																		
FA	活塞桿側法蘭型																		
FB	頭蓋側法蘭型																		
I 附屬品（活塞桿前端外牙選定「N」時可安裝）																			
I	一山關節																		
Y	二山關節（添附插銷及止環）																		

〔行程表〕

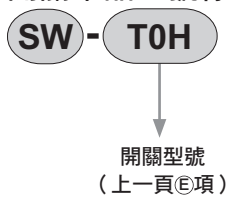
行程 (mm)	適用內徑								
	20	25	32	40	50	63	80	100	
標準行程	5	●	●	●	●				
	10	●	●	●	●	●	●	●	●
	15	●	●	●	●	●	●	●	●
	20	●	●	●	●	●	●	●	●
	25	●	●	●	●	●	●	●	●
	30	●	●	●	●	●	●	●	●
	35	●	●	●	●	●	●	●	●
	40	●	●	●	●	●	●	●	●
	45	●	●	●	●	●	●	●	●
	50	●	●	●	●	●	●	●	●
	75			●	●	●	●	●	●
	100			●	●	●	●	●	●
最小行程 (mm) 註1	1								
最大行程 (mm)	50			100					
中間行程 註2	以1mm為單位								

註1：本公司不提供單色顯示方式附開關且小於5mm、雙色顯示方式、斷電延遲型、交流磁場用、附T1※、T8※開關且小於10mm的製作規格。

關於附開關最小行程，請參閱第976頁。

註2：中間行程的全長尺寸與其上方的標準行程尺寸相同。

開關單品型號標示方法



安裝固定架型號標示方法

氣缸內徑 (mm)	φ 20	φ 25	φ 32	φ 40	φ 50	φ 63	φ 80
安裝固定架							
腳架 (LB)	SSD2-LB-20	SSD2-LB-25	SSD2-LB-32	SSD2-LB-40	SSD2-LB-50	SSD2-LB-63	SSD2-LB-80
法蘭 (FA/FB)	SSD2-FA-20	SSD2-FA-25	SSD2-FA-32	SSD2-FA-40	SSD2-FA-50	SSD2-FA-63	SSD2-FA-80
二山吊耳 (CB)	SSD2-CB-20	SSD2-CB-25	SSD2-CB-32	SSD2-CB-40	SSD2-CB-50	SSD2-CB-63	SSD2-CB-80
氣缸內徑 (mm)	φ 100						
安裝固定架							
腳架 (LB)	SSD2-LB-100						
法蘭 (FA/FB)	SSD2-FA-100						
二山吊耳 (CB)	SSD2-CB-100						

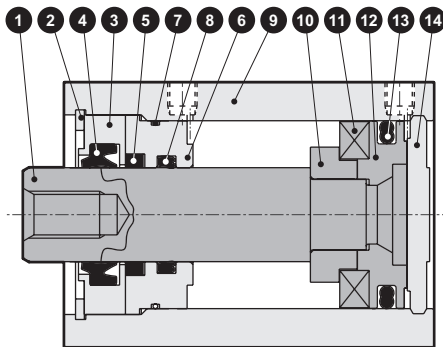
註1：腳架型安裝固定架為每組2個。

- SCP※3
- CMK2
- CMA2
- SCM
- SCG
- SCA2
- SCS2
- CKV2
- CAV2・COVPIN2
- SSD2**
- SSG
- SSD
- CAT
- MDC2
- MVC
- SMG
- MSD・MSDG
- FC※
- STK
- SRL3
- SRG3
- SRM3
- SRT3
- MRL2
- MRG2
- SM-25
- 緩衝器
- FJ
- FK
- 調速閥
- 卷尾

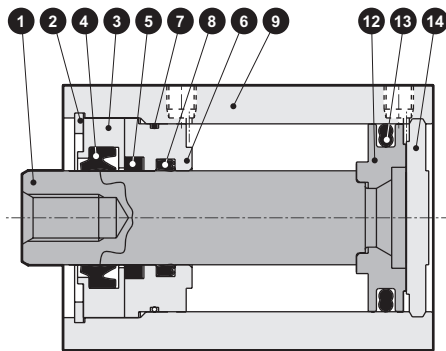
SSD2-G5 Series

內部結構及零件一覽表 (φ20~φ50)

● SSD2-G5L-20、25
(複動、耐環境刮環型、附開關)



● SSD2-G5-20、25
(複動、耐環境刮環型)



主要零件一覽表

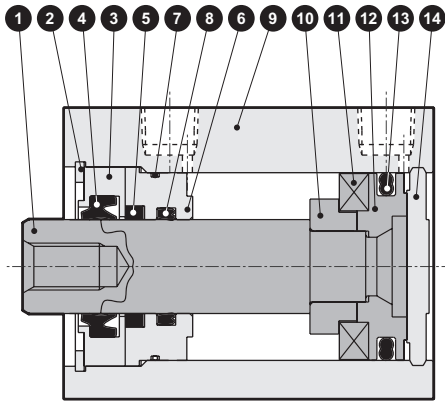
編號	零件名稱	材質	備註	編號	零件名稱	材質	備註
1	活塞桿	不鏽鋼	工業用鍍鉻	9	本體	鋁合金	硬質耐酸鋁
2	C形止環	鋼	磷酸鋅	10	墊片	鋁合金	鉻酸鹽
3	活塞桿金屬1	特殊鋁	耐酸鋁	11	磁鐵	塑料	
4	刮環	丁腈橡膠		12	活塞	鋁合金	鉻酸鹽
5	自潤環裝置	特殊橡膠		13	活塞墊圈	丁腈橡膠	
6	活塞桿金屬	特殊鋁	耐酸鋁	14	護蓋	不鏽鋼	
7	活塞桿金屬墊圈	丁腈橡膠					
8	活塞桿墊圈	丁腈橡膠					

消耗性零件一覽表

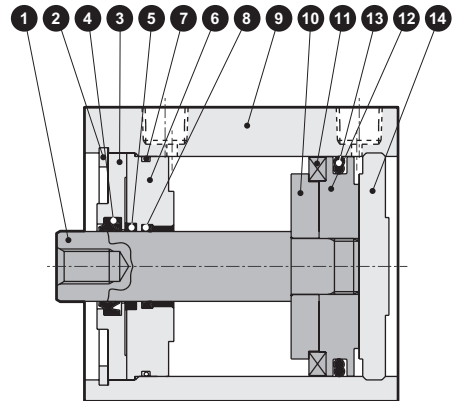
零件名稱	套件編號	消耗性零件編號
氣缸內徑 (mm)		
φ20	SSD2-G5-20K	4 5 7 8 13
φ25	SSD2-G5-25K	

內部結構及零件一覽表 (φ 63~φ 100)

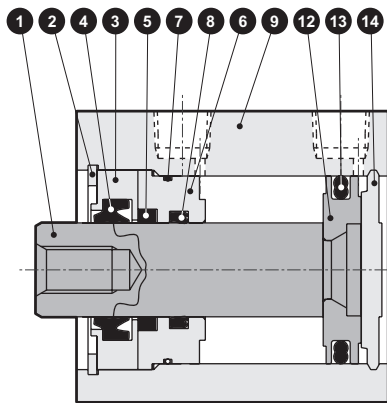
● SSD2-G5L-32~50
(複動、耐環境刮環型、附開關)



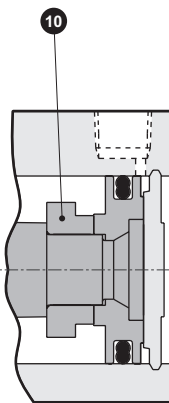
● SSD2-G5L-63~100
(複動、耐環境刮環型、附開關)



● SSD2-G5L-32~50
(複動、耐環境刮環型)

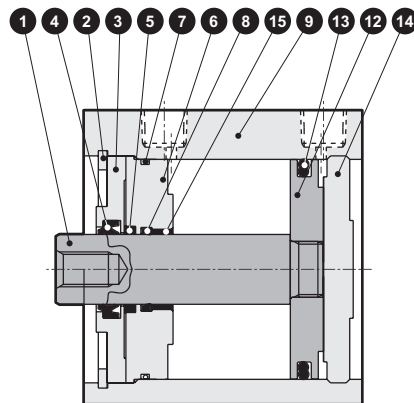


50st以下

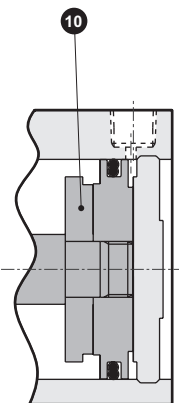


超過50st

● SSD2-G5L-63~100
(複動、耐環境刮環型)



50st以下



超過50st

主要零件一覽表

編號	零件名稱	材質	備註	編號	零件名稱	材質	備註
1	活塞桿	鋼	工業用鍍鉻	8	活塞桿墊圈	丁腈橡膠	
2	C形止環	鋼	磷酸鋅	9	本體	鋁合金	硬質耐酸鋁
3	活塞桿金屬1	φ 32~φ 50 : 特殊鋁材 φ 63~φ 100 : 鋁合金	φ 32~φ 50 : 耐酸鋁 φ 63~φ 100 : 鉻酸鹽	10	墊片	鋁合金	鉻酸鹽
4	刮環	丁腈橡膠		11	磁鐵	塑料	
5	自潤環裝置	特殊橡膠		12	活塞	鋁合金	鉻酸鹽
6	活塞桿金屬	φ 32~φ 50 : 特殊鋁材 φ 63~φ 100 : 鋁合金	φ 32~φ 50 : 耐酸鋁 φ 63~φ 100 : 鉻酸鹽	13	活塞墊圈	丁腈橡膠	
7	活塞桿金屬墊圈	丁腈橡膠		14	護蓋	鋁合金	耐酸鋁
				15	軸套	無油乾式軸承	

消耗性零件一覽表

零件名稱	套件編號	消耗性零件編號
氣缸內徑 (mm)		
φ 32	SSD2-G5-32K	4 5 7 8 13
φ 40	SSD2-G5-40K	
φ 50	SSD2-G5-50K	
φ 63	SSD2-G5-63K	
φ 80	SSD2-G5-80K	
φ 100	SSD2-G5-100K	

SCP※3

CMK2

CMA2

SCM

SCG

SCA2

SCS2

CKV2

CAV2・COV/PIN2

SSD2

SSG

SSD

CAT

MDC2

MVC

SMG

MSD・MSDG

FC※

STK

SRL3

SRG3

SRM3

SRT3

MRL2

MRG2

SM-25

緩衝器

FJ

FK

調速閥

卷尾

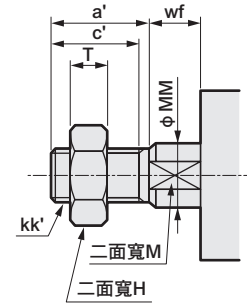
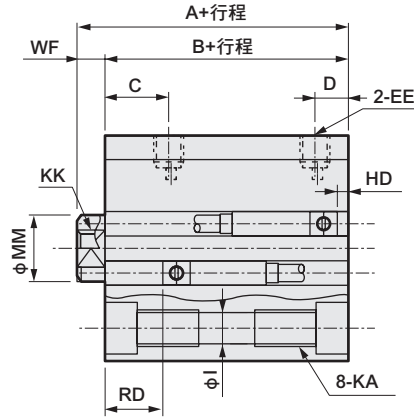
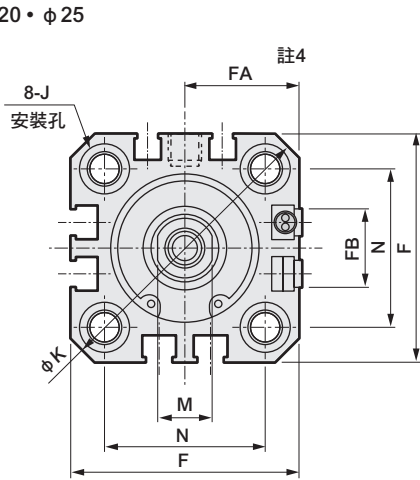
SSD2-G5 Series

外形尺寸圖 (φ20、φ25)

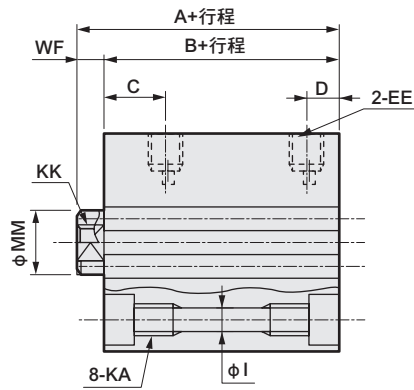
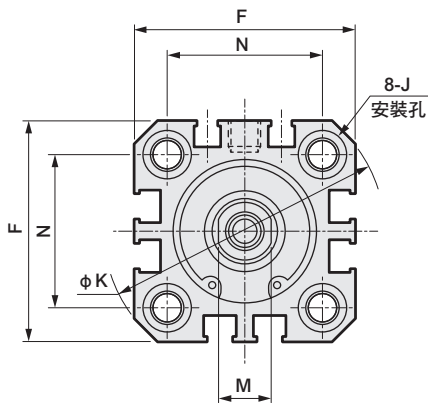
● SSD2-G5L-20、25 (附開關、T0H/V、T5H/V、T2H/V、T3H/V)

● 活塞桿前端外牙部

φ20・φ25



● SSD2-G5-20、25 (無開關)



記號	無開關		附開關及共用尺寸							
	A ^{註1}	B ^{註1}	A ^{註1}	B ^{註1}	C	D	EE	F	FA ^{註4}	FB
φ20	34	29.5	44	39.5	18	5.5	M5	36	18.5(22)	12.5
φ25	37.5	32.5	47.5	42.5	21	6	M5	40	20.5(24)	13.5

記號	附開關及共用尺寸									
	I	J	K	KA	KK	M	MM	N	WF	
φ20	5.5	9沉孔深度5.5	47	M6深度11	M5深度7	8	10	25.5	4.5	
φ25	5.5	9沉孔深度5.5	51	M6深度11	M6深度12	10	12	28	5	

開關尺寸	有接點T0H、T0V、T5H、T5V		無接點T2H、T2V、T3H、T3V		無接點T2WH、T2WV、T3WH、T3WV		無接點F2H、F2V、F3H、F3V、F2YH、F2YV、F3YH、F3YV		無接點F2S、F3S	
	HD	RD	HD	RD	HD	RD	HD	RD	HD	RD
φ20	3	17.5	3	17.5	5	19.5	7.5	22	6.5	21
φ25	4	19.5	4	19.5	6	21.5	8.5	24	7.5	23

註1：計算中間行程A+行程、B+行程尺寸時，請勿將中間行程值加入行程中計算，只要將其上方的標準行程值納入計算即可。（範例）當中間行程為7mm時，則必須將標準行程10mm納入計算。

註2：行程5時的HD、RD尺寸依每次設定而異，可能與本尺寸不同。

註3：關於雙色顯示方式、斷電延遲型、交流磁場用、T1※、T8※開關的HD、RD尺寸及突出尺寸，請參閱第1028頁。

註4：FA的()內所示尺寸為導線L型時的尺寸。

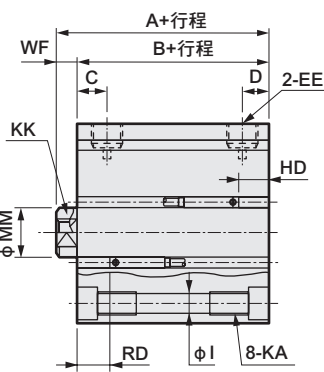
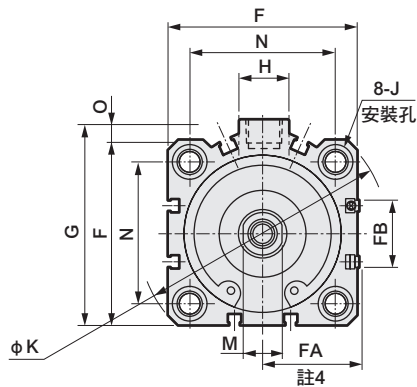
註5：附屬品的外形尺寸圖、附屬品單品的外形尺寸圖，請參閱第1030~1033頁。

活塞桿前端外牙部

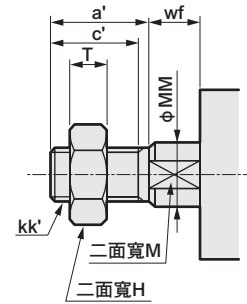
記號	a'	c'	H	kk'	M	MM	T	wf
φ20	14	12	13	M8	8	10	5	4.5
φ25	17.5	15	17	M10×1.25	10	12	6	5

外形尺寸圖

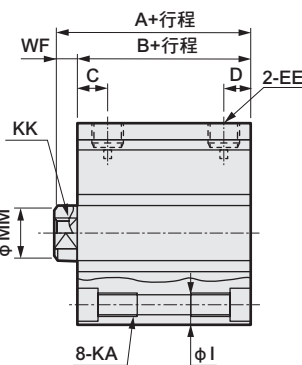
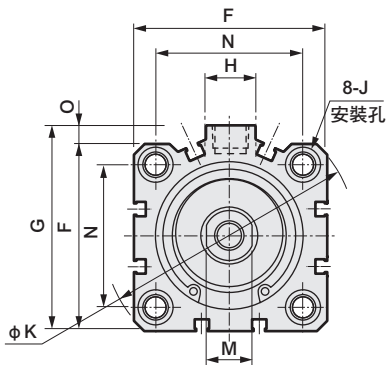
● SSD2-G5L-32~100 (附開關、T0H/V、T5H/V、T2H/V、T3H/V)



● 活塞桿前端外牙部



● SSD2-G5-32~100 (無開關)



記號	無開關		附開關及共用尺寸									
	A ^{註1}	B ^{註1}	A ^{註1}	B ^{註1}	C ^{註7}	D ^{註7}	EE ^{註8}	F	FA ^{註4}	FB	G	H
φ 32	40 (50)	33 (43)	50	43	18 (20)	8 (5.5)	Rc1/8	45	23(26.5)	20.5	49.5	12.5
φ 40	46.5 (56.5)	39.5 (49.5)	56.5	49.5	22 (21.5)	8.5 (8)	Rc1/8	52	26.5(30)	27.5	57	15
φ 50	48.5 (58.5)	40.5 (50.5)	58.5	50.5	20.5	10.5	Rc1/4	64	32.5(36)	28.5	71	18
φ 63	54 (64)	46 (56)	64	56	23	11	Rc1/4	77	39(42.5)	28.5	84	23
φ 80	63.5 (73.5)	53.5 (63.5)	73.5	63.5	26	13	Rc3/8	98	49.5(53)	28.5	104	31
φ 100	75 (85)	63 (73)	85	73	33	15	Rc3/8	117	59(62.5)	28.5	123.5	38

記號	附開關及共用尺寸									
	I	J	K	KA	KK	M	MM	N	O	WF
φ 32	5.5	9沉孔深度5.5	60	M6深度11	M8深度13	14	16	34	4.5	7
φ 40	5.5	9沉孔深度5.5	69	M6深度11	M8深度13	14	16	40	5	7
φ 50	6.9	11沉孔深度6.5	86	M8深度13	M10深度15	17	20	50	7	8
φ 63	8.7	14沉孔深度9	103	M10深度25	M10深度15	17	20	60	7	8
φ 80	10.5	17.5沉孔深度11	132	M12深度28	M16深度21	22	25	77	6	10
φ 100	10.5	17.5沉孔深度11	156	M12深度28	M20深度27	27	30	94	6.5	12

開關尺寸	有接點T0H、T0V、T5H、T5V		無接點T2H、T2V、T3H、T3V		無接點T2WH、T2WV、T3WH、T3WV	
	HD	RD	HD	RD	HD	RD
φ 32	4	19.5	4	19.5	6	21.5
φ 40	7	22	7	22	8.5	23.5
φ 50	7.5	22.5	7.5	22.5	9	24
φ 63	12.5	23	12.5	23	14	24.5
φ 80	17.5	25.5	17.5	25.5	19	27
φ 100	23	29.5	23	29.5	24.5	31

- 註1：計算中間行程A+行程、B+行程尺寸時，請勿將中間行程的數值加入行程中計算，只要將其上方的標準行程值納入計算即可。(範例)當中間行程為7mm時，則必須將標準行程10mm納入計算。
- 註2：行程5時的HD、RD尺寸依每次設定而異，可能與本尺寸不同。
- 註3：關於雙色顯示式、斷電延遲型、交流磁場用、T1※、T8※開關的HD、RD尺寸及突出尺寸，請參閱第1028頁。
- 註4：FA () 內所示尺寸為導線L型時的尺寸。
- 註5：附屬品單品的外形尺寸圖，請參閱第1030~1033頁。
- 註6：記號A、B () 內所示尺寸為超過行程50時之數值。
- 註7：記號C、D欄的 () 內所示尺寸為無開關、行程5之數值。
- 註8：無開關φ 32行程5的孔口尺寸為M5。

活塞桿前端外牙部

記號	a'	c'	H	kk'	M	MM	T	wf
φ 32	23.5	20.5	22	M14×1.5	14	16	8	5
φ 40	23.5	20.5	22	M14×1.5	14	16	8	5
φ 50	28.5	26	27	M18×1.5	17	20	11	5
φ 63	28.5	26	27	M18×1.5	17	20	11	5
φ 80	35.5	32.5	32	M22×1.5	22	25	13	8
φ 100	35.5	32.5	41	M26×1.5	27	30	16	8

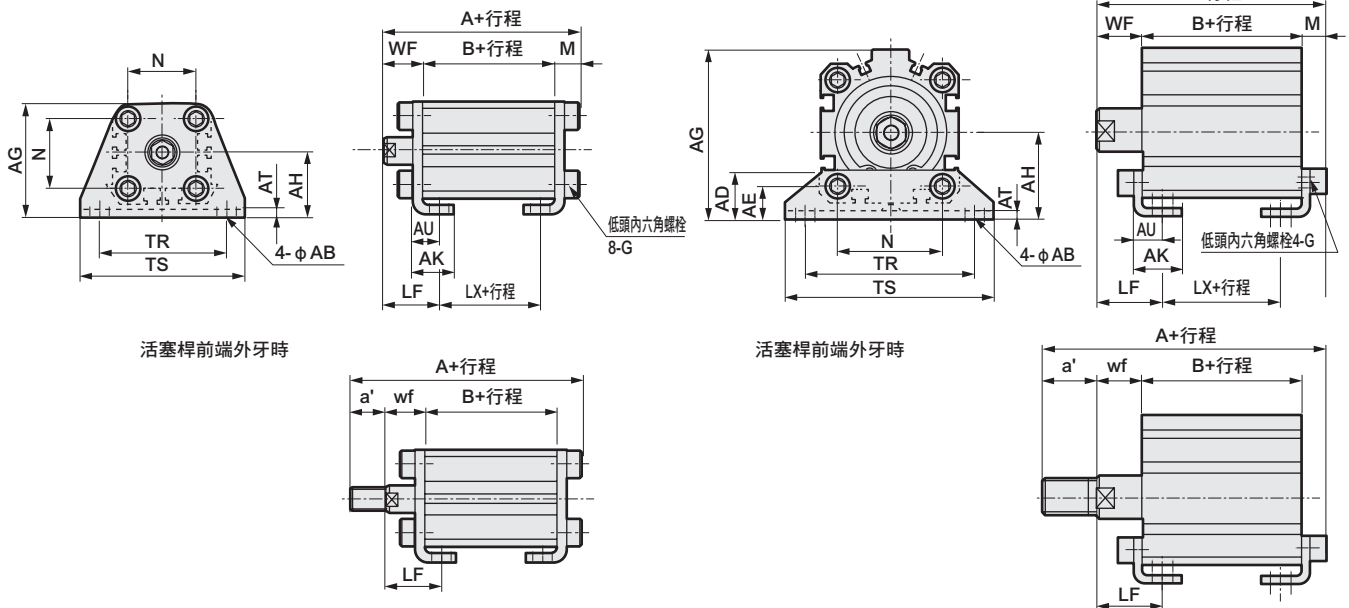
SCP※3
CMK2
CMA2
SCM
SCG
SCA2
SCS2
CKV2
CAV2・COVPIN2
SSD2
SSG
SSD
CAT
MDC2
MVC
SMG
MSD・MSDG
FC※
STK
SRL3
SRG3
SRM3
SRT3
MRL2
MRG2
SM-25
緩衝器
FJ
FK
調速閥
卷尾

SSD2-G5 Series

附安裝固定架外形尺寸圖

- 軸向腳架 (LB)
- SSD2-G5 (L) -20~100-LB
- φ20 • φ25

• φ32~φ100



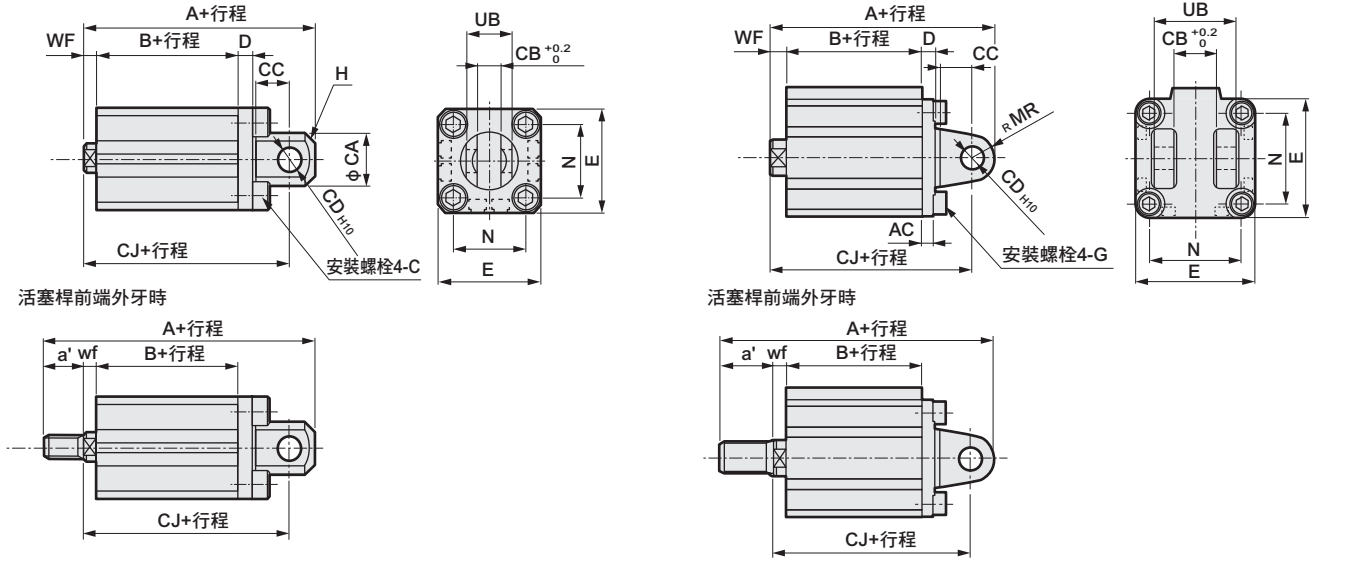
活塞桿前端外牙時

活塞桿前端外牙時

記號	共用尺寸													內牙時						外牙時									
	氣缸內徑 (mm)	AB	AD	AE	AG	AH	AK	AT	AU	G	N	TR	TS	M	LF	WF	無開關			附開關			a'		無開關		附開關		
		A	B	CJ	A	B	CJ	a'	wf	A	B	CJ	A	B	CJ														
φ20	7	-	-	42	24	15	3.2	9.2	M6×16	25.5	48	62	7.2	20.5	14.5	51.2	29.5	17.5	61.2	39.5	27.5	14	14.5	65.2	29.5	17.5	75.2	39.5	27.5
φ25	7	-	-	46	26	16.5	3.2	10.7	M6×16	28	52	66	7.2	22.5	15	54.7	32.5	17.5	64.7	42.5	27.5	17.5	15	72.2	32.5	17.5	82.2	42.5	27.5
φ32	7	18.5	13	57	30	17	3.2	11.2	M6×16	34	57	71	7.2	25	17	57.2	33	17	67.2	43	27	23.5	15	78.7	33	17	88.7	43	27
φ40	7	18	13	64	33	18.2	3.2	11.2	M6×16	40	64	78	7.2	25	17	63.7	39.5	23.5	73.7	49.5	33.5	23.5	15	85.2	39.5	23.5	95.2	49.5	33.5
φ50	9	22	14	78	39	22.7	3.2	14.7	M8×20	50	79	95	8.2	29.5	18	66.7	40.5	17.5	76.7	50.5	27.5	28.5	15	92.2	40.5	17.5	102.2	50.5	27.5
φ63	11	26	16	91.5	46	25.2	3.2	16.2	M10×25	60	95	113	9.2	31	18	73.2	46	20	83.2	56	30	28.5	15	98.7	46	20	108.7	56	30
φ80	13	31.5	20.5	114	59	30.5	4.5	19.5	M12×40	77	118	140	11.5	35	20	85	53.5	23.5	95	63.5	33.5	35.5	18	118.5	53.5	23.5	128.5	63.5	33.5
φ100	13	35	24	136	71	35.5	6	23	M12×40	94	137	162	13	39	22	98	63	29	108	73	39	35.5	18	129.5	63	29	139.5	73	39

- 二山吊耳 (CB)
- SSD2-G5 (L) -20~100-CB
- φ20 • φ25

• φ32~φ100



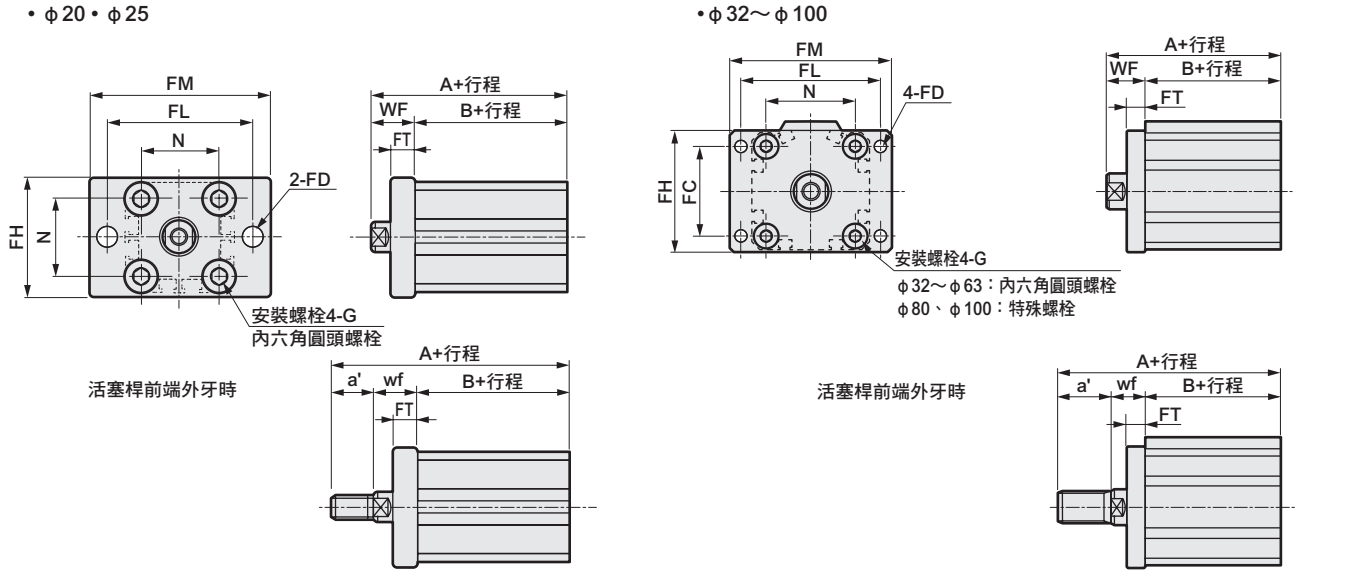
活塞桿前端外牙時

活塞桿前端外牙時

記號	共用尺寸													內牙時						外牙時							
	氣缸內徑 (mm)	AC	CA	CB	CC	CD	D	E	G	H	MR	N	UB	WF	無開關			附開關			a'		無開關		附開關		
		A	B	CJ	A	B	CJ	a'	wf	A	B	CJ	A	B	CJ												
φ20	-	20	8.2	12	8	5	36	M6×16	C4	-	25.5	16	4.5	61	29.5	52	71	39.5	62	14	4.5	75	29.5	52	85	39.5	62
φ25	-	24	10.2	14	10	5	40	M6×16	C5	-	28	20	5	67.5	32.5	57.5	77.5	42.5	67.5	17.5	5	85	32.5	57.5	95	42.5	67.5
φ32	4.5	-	18.2	14	10	5	45	M6×16	-	10	34	36	7	70	33	60	80	43	70	23.5	5	91.5	33	58	101.5	43	68
φ40	5	-	18.2	14	10	6	52	M6×16	-	10	40	36	7	78.5	39.5	68.5	88.5	49.5	78.5	23.5	5	100	39.5	66.5	110	49.5	76.5
φ50	6	-	22.2	20	14	7	64	M8×20	-	14	50	44	8	90.5	40.5	76.5	100.5	50.5	86.5	28.5	5	116	40.5	73.5	126	50.5	83.5
φ63	7	-	22.2	20	14	8	77	M10×25	-	14	60	44	8	98	46	84	108	56	94	28.5	5	123.5	46	81	133.5	56	91
φ80	9	-	28.2	27	18	10	98	M12×40	-	18	77	56	10	119.5	53.5	101.5	129.5	63.5	111.5	35.5	8	153	53.5	99.5	163	63.5	109.5
φ100	12	-	32.2	31	22	13	117	M12×40	-	22	94	64	12	142	63	120	152	73	130	35.5	8	173.5	63	116	183.5	73	126

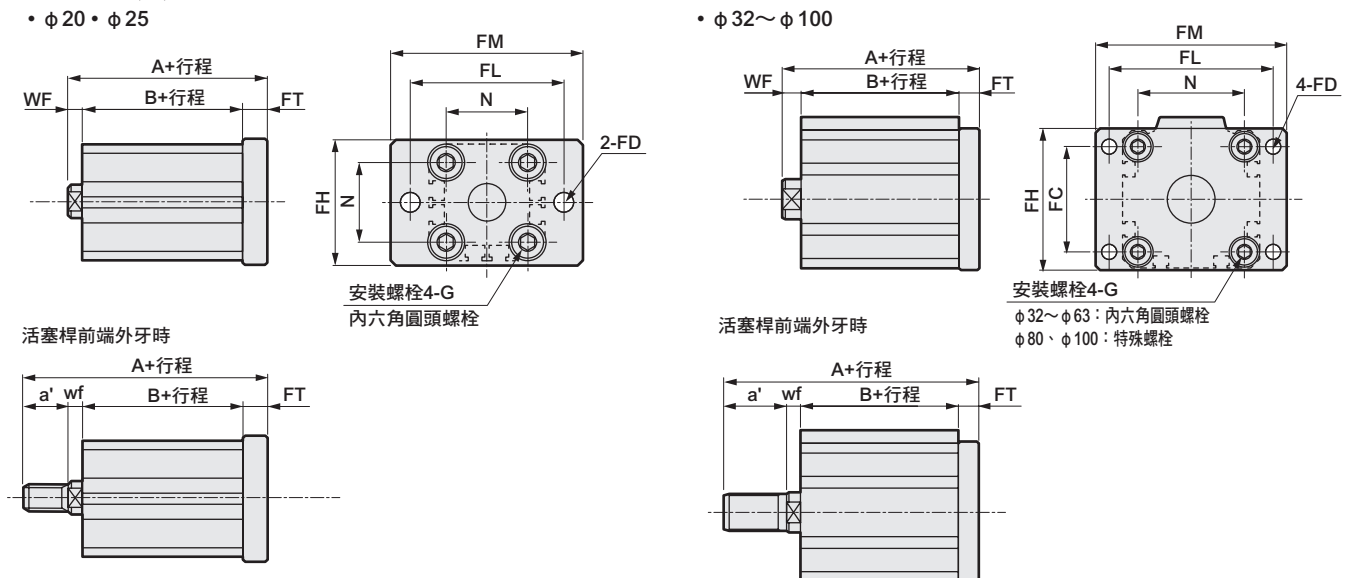
附安裝固定架外形尺寸圖

- 活塞桿側法蘭 (FA)
 - SSD2-G5 (L) -20~100 -FA
 - $\phi 20 \cdot \phi 25$



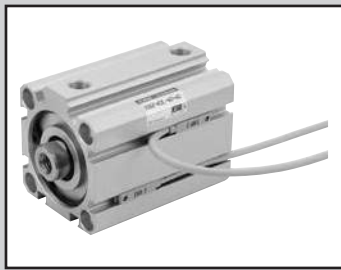
記號 氣缸內徑 (mm)	共用尺寸								內牙時				外牙時						
	FC	FD	FH	FL	FM	FT	N	G	WF	無開關		附開關		a'	wf	無開關		附開關	
										A	B	A	B			A	B	A	B
$\phi 20$	—	6.6	39	48	60	8	25.5	M6×16	14.5	44	29.5	54	39.5	14	14.5	58	29.5	68	39.5
$\phi 25$	—	6.6	42	52	64	8	28	M6×16	15	47.5	32.5	57.5	42.5	17.5	15	65	32.5	75	42.5
$\phi 32$	34	5.5	48	56	65	8	34	M6×16	17	50	33	60	43	23.5	15	71.5	33	81.5	43
$\phi 40$	40	5.5	54	62	72	8	40	M6×16	17	56.5	39.5	66.5	49.5	23.5	15	78	39.5	88	49.5
$\phi 50$	50	6.6	67	76	89	9	50	M8×20	18	58.5	40.5	68.5	50.5	28.5	15	84	40.5	94	50.5
$\phi 63$	60	9	80	92	108	9	60	M10×25	18	64	46	74	56	28.5	15	89.5	46	99.5	56
$\phi 80$	77	11	99	116	134	11	77	M12×40	20	73.5	53.5	83.5	63.5	35.5	18	107	53.5	117	63.5
$\phi 100$	94	11	117	136	154	11	94	M12×40	22	85	63	95	73	35.5	18	116.5	63	126.5	73

- 頭蓋側法蘭 (FB)
 - SSD2-G5 (L) -20~100 -FB
 - $\phi 20 \cdot \phi 25$



記號 氣缸內徑 (mm)	共用尺寸								內牙時				外牙時						
	FC	FD	FH	FL	FM	FT	N	G	WF	無開關		附開關		a'	wf	無開關		附開關	
										A	B	A	B			A	B	A	B
$\phi 20$	—	6.6	39	48	60	8	25.5	M6×16	4.5	42	29.5	52	39.5	14	4.5	56	29.5	66	39.5
$\phi 25$	—	6.6	42	52	64	8	28	M6×16	5	45.5	32.5	55.5	42.5	17.5	5	63	32.5	73	42.5
$\phi 32$	34	5.5	48	56	65	8	34	M6×16	7	48	33	58	43	23.5	5	69.5	33	79.5	43
$\phi 40$	40	5.5	54	62	72	8	40	M6×16	7	54.5	39.5	64.5	49.5	23.5	5	76	39.5	86	49.5
$\phi 50$	50	6.6	67	76	89	9	50	M8×20	8	57.5	40.5	67.5	50.5	28.5	5	83	40.5	93	50.5
$\phi 63$	60	9	80	92	108	9	60	M10×25	8	63	46	73	56	28.5	5	88.5	46	98.5	56
$\phi 80$	77	11	99	116	134	11	77	M12×40	10	74.5	53.5	84.5	63.5	35.5	8	108	53.5	118	63.5
$\phi 100$	94	11	117	136	154	11	94	M12×40	12	86	63	96	73	35.5	8	117.5	63	127.5	73

SCP※3
CMK2
CMA2
SCM
SCG
SCA2
SCS2
CKV2
CAV2・COV/PIN2
SSD2
SSG
SSD
CAT
MDC2
MVC
SMG
MSD・MSDG
FC※
STK
SRL3
SRG3
SRM3
SRT3
MRL2
MRG2
SM-25
緩衝器
FJ
FK
調速閥
卷尾



治具缸 複動、單側活塞桿、高負載、耐環境刮環型

SSD2-KG5 Series

● 氣缸內徑：φ 20、φ 25、φ 32、φ 40、φ 50、φ 63、φ 80、φ 100

JIS記號



規格

項目	SSD2-KG5 SSD2-KG5L (附開關)									
	φ 20	φ 25	φ 32	φ 40	φ 50	φ 63	φ 80	φ 100		
氣缸內徑	mm	φ 20	φ 25	φ 32	φ 40	φ 50	φ 63	φ 80	φ 100	
動作方式		複動型								
使用流體		壓縮空氣								
最高使用壓力	MPa	1.0								
最低使用壓力	MPa	0.1						0.05		
耐壓力	MPa	1.6								
環境溫度	°C	-10~60 (避免結凍)								
連接口徑		M5		Rc1/8		Rc1/4		Rc3/8		
行程容許差	mm	+2.0 0								
使用活塞速度	m m/s	50~500					50~300			
緩衝		橡膠緩衝								
給油		不要 (給油時請使用渦輪機油1級ISO VG32)								
容許吸收能量	J	0.16	0.16	0.40	0.63	0.98	1.56	2.51	3.92	

行程

氣缸內徑 (mm)	標準行程 (mm)	最大行程 (mm)	最小行程 (mm)
φ 20	5 · 10 · 15 · 20 · 25 · 30 · 35 · 40 · 45 · 50	50	1
φ 25			
φ 32	5 · 10 · 15 · 20 · 25 · 30 · 35 · 40 · 45 · 50 · 75 · 100	100	
φ 40			
φ 50	10 · 15 · 20 · 25 · 30 · 35 · 40 · 45 · 50 · 75 · 100		
φ 63			
φ 80			
φ 100			

附開關最小行程 (附2個開關)

氣缸內徑 (mm)	T0H/V·T5H/V	T2H/V·T3H/V
φ 20	5	5
φ 25		
φ 32		
φ 40		
φ 50		
φ 63		
φ 80		
φ 100		

註1：本公司不提供雙色顯示方式、斷電延遲型、交流磁場用、T1※、T8※附開關且小於10mm的製作規格。

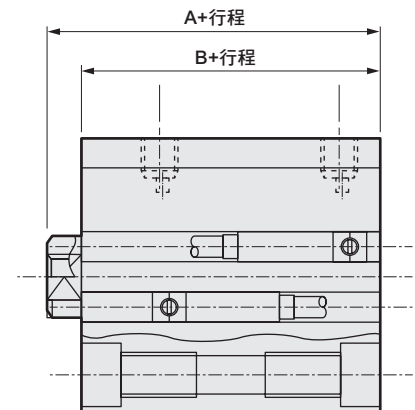
註2：() 內為活塞桿側附1個開關之數值。

註4：使用附開關時，請參閱附開關最小行程表之相關說明。

中間行程

● SSD2-KG5系列

項目	標準品	
	標準行程本體墊片	
型號標示	詳情請參閱型號標示方法。	
製作內容	在標準行程本體設置墊片，並且以1mm為行程製作單位。	
行程範圍	氣缸內徑	行程範圍
	20~25	1~49
	32~100	1~99
型號標示範例	型號：SSD2-KG5-32-38 標準氣缸SSD2-KG5-32-40設置+2mm墊片後，行程變成38mm。 B+行程尺寸為83mm。	



開關規格 (F型開關)

● 單色/雙色顯示方式

項目	無接點2線式		無接點3線式		無接點2線式		無接點3線式		
	F2S		F3S		F2H·F2V	F2YH·F2YV	F3H·F3V	F3PH·F3PV (接單生產)	F3YH·F3YV
用途	可程式控制器專用		可程式控制器、繼電器用		可程式控制器專用		可程式控制器、繼電器用		
輸出方式	—		NPN輸出		—		NPN輸出	PNP輸出	NPN輸出
電源電壓	—		DC10~28V		—		DC10~28V	DC4.5~28V	DC10~28V
負載電壓	DC10~30V		DC30V以下		DC10~30V	DC24V±10%	DC30V以下		
負載電流	5~20mA		50mA以下		5~20mA		100mA以下	50mA以下	
顯示燈	LED (ON時亮燈)				黃色LED (ON時亮燈)	紅色/綠色 LED (ON時亮燈)	黃色LED (ON時亮燈)		紅色/綠色 LED (ON時亮燈)
漏電電流	1mA以下		10 μA以下		1mA以下		10 μA以下		
重量	g		1m : 10 3m : 29						

開關規格 (T型開關)

● 單色/雙色顯示方式/交流磁場用

項目	無接點2線式		無接點2線式				無接點3線式				有接點2線式				無接點2線式
	T1H·T1V	T2H·T2V T2JH·T2JV	T2YH· T2YV	T2WH· T2WV	T3H·T3V	T3PH·T3PV (接單生產)	T3YH· T3YV	T3WH· T3WV	T0H·T0V	T5H·T5V	T8H·T8V		T2YD		
用途	可程式控制器、 小型電磁開關	可程式控制器專用		可程式控制器、繼電器用				可程式控制器、 繼電器用	可程式控制器、繼電器 IC選裝(無顯示燈、串聯連接用)	可程式控制器、繼電器用		可程式 控制器專用			
輸出方式	—		NPN輸出	PNP輸出	NPN輸出	NPN輸出	—								
電源電壓	—		DC10~28V				—								
負載電壓	AC85~265V	DC10~30V	DC24V±10%	DC30V以下				DC12/24V	AC100/110V	DC3/12/24V	AC100/110V	DC12/24V	AC110V	AC220V	DC24V±10%
負載電流	5~100mA	5~20mA (註1)		100mA以下	50mA以下			5~50mA	7~20mA	50mA以下	20mA以下	5~50mA	7~20mA	7~10mA	5~20mA
顯示燈	LED (ON時亮燈)	LED (ON時亮燈)	紅色/綠色 LED (ON時亮燈)	紅色/綠色 LED (ON時亮燈)	LED (ON時亮燈)	黃色LED (ON時亮燈)	紅色/綠色 LED (ON時亮燈)	紅色/綠色 LED (ON時亮燈)	LED (ON時亮燈)		無顯示燈		LED (ON時亮燈)		紅色/綠色 LED (ON時亮燈)
漏電電流	AC100V時電流小於1mA AC200V時電流小於2mA	1mA以下		10 μA以下				0mA				1mA以下			
重量	1m : 33 3m : 87 5m : 142	1m : 18 3m : 49 5m : 80	1m : 33 3m : 87 5m : 142	1m : 18 3m : 49 5m : 80	1m : 18 3m : 49 5m : 80	1m : 33 3m : 87 5m : 142	1m : 18 3m : 49 5m : 80	1m : 18 3m : 49 5m : 80			1m : 33 3m : 87 5m : 142	1m : 61 3m : 166 5m : 272			

註1：上述負載電流的最大值：20mA，為溫度25°C時的數值。當開關使用環境溫度高於25°C時，電流將小於20mA。
(溫度到達60°C時，則電流為5~10mA。)

註2：交流磁場用開關(T2YD)於直流磁場環境下無法使用。

註3：如欲瞭解其他開關規格，請參閱卷尾第1頁。

註4：外形尺寸視開關型號而異。詳細內容請參閱卷尾第18、23頁。

理論推力表

(單位：N)

氣缸內徑 (mm)	動作方向	使用壓力 MPa										
		0.1	0.15	0.2	0.3	0.4	0.5	0.6	0.7	0.8	0.9	1.0
φ20	Push	31.4	47.1	62.8	94.2	1.26×10 ²	1.57×10 ²	1.88×10 ²	2.20×10 ²	2.51×10 ²	2.83×10 ²	3.14×10 ²
	Pull	23.6	35.3	47.1	70.7	94.2	1.18×10 ²	1.41×10 ²	1.65×10 ²	1.88×10 ²	2.12×10 ²	2.36×10 ²
φ25	Push	49.1	73.6	98.2	1.47×10 ²	1.96×10 ²	2.45×10 ²	2.95×10 ²	3.44×10 ²	3.93×10 ²	4.42×10 ²	4.91×10 ²
	Pull	37.8	56.7	75.6	1.13×10 ²	1.51×10 ²	1.89×10 ²	2.27×10 ²	2.64×10 ²	3.02×10 ²	3.40×10 ²	3.78×10 ²
φ32	Push	80.4	1.21×10 ²	1.61×10 ²	2.41×10 ²	3.22×10 ²	4.02×10 ²	4.83×10 ²	5.63×10 ²	6.43×10 ²	7.24×10 ²	8.04×10 ²
	Pull	60.3	90.5	1.21×10 ²	1.81×10 ²	2.41×10 ²	3.02×10 ²	3.62×10 ²	4.22×10 ²	4.83×10 ²	5.43×10 ²	6.03×10 ²
φ40	Push	1.26×10 ²	1.88×10 ²	2.51×10 ²	3.77×10 ²	5.03×10 ²	6.28×10 ²	7.54×10 ²	8.80×10 ²	1.01×10 ³	1.13×10 ³	1.26×10 ³
	Pull	1.06×10 ²	1.58×10 ²	2.11×10 ²	3.17×10 ²	4.22×10 ²	5.28×10 ²	6.33×10 ²	7.39×10 ²	8.44×10 ²	9.50×10 ²	1.06×10 ³
φ50	Push	1.96×10 ²	2.95×10 ²	3.93×10 ²	5.89×10 ²	7.85×10 ²	9.82×10 ²	1.18×10 ³	1.37×10 ³	1.57×10 ³	1.77×10 ³	1.96×10 ³
	Pull	1.65×10 ²	2.47×10 ²	3.30×10 ²	4.95×10 ²	6.60×10 ²	8.25×10 ²	9.90×10 ²	1.15×10 ³	1.32×10 ³	1.48×10 ³	1.65×10 ³
φ63	Push	3.12×10 ²	4.68×10 ²	6.23×10 ²	9.35×10 ²	1.25×10 ³	1.56×10 ³	1.87×10 ³	2.18×10 ³	2.49×10 ³	2.81×10 ³	3.12×10 ³
	Pull	2.80×10 ²	4.20×10 ²	5.61×10 ²	8.41×10 ²	1.12×10 ³	1.40×10 ³	1.68×10 ³	1.96×10 ³	2.24×10 ³	2.52×10 ³	2.80×10 ³
φ80	Push	5.03×10 ²	7.54×10 ²	1.01×10 ³	1.51×10 ³	2.01×10 ³	2.51×10 ³	3.02×10 ³	3.52×10 ³	4.02×10 ³	4.52×10 ³	5.03×10 ³
	Pull	4.54×10 ²	6.80×10 ²	9.07×10 ²	1.36×10 ³	1.81×10 ³	2.27×10 ³	2.72×10 ³	3.17×10 ³	3.63×10 ³	4.08×10 ³	4.54×10 ³
φ100	Push	7.85×10 ²	1.18×10 ³	1.57×10 ³	2.36×10 ³	3.14×10 ³	3.93×10 ³	4.71×10 ³	5.50×10 ³	6.28×10 ³	7.07×10 ³	7.85×10 ³
	Pull	7.15×10 ²	1.07×10 ³	1.43×10 ³	2.14×10 ³	2.86×10 ³	3.57×10 ³	4.29×10 ³	5.00×10 ³	5.72×10 ³	6.43×10 ³	7.15×10 ³

SSD2-KG5 Series

型號標示方法

無開關（無開關用磁鐵）

SSD2-KG5 - 20 - 5 - N - LB - I

附開關（內置開關用磁鐵）

SSD2-KG5L - 20 - 5 - T0H - R - N - LB - I

A 機種型號

B 氣缸內徑

C 配管螺牙種類

D 行程

E 開關型號

註3

F 開關數量

G 選購品

選定型號時的注意事項

註1：安裝固定架將添附於產品內一併出貨。

註2：無法同時選定「I」和「Y」。設定「LB」「FA」用氣缸之WF、wf尺寸時，設定比標準品長10mm。此外，本體上所貼附的標籤銘板其型號尾端印有突出長度之指定型號。

註3：開關將添附於產品內一併出貨。若須先組裝再出貨，請洽詢本公司。

註4：F型開關導線長度5m為接單生產。

〈型號標示範例〉

SSD2-KG5L-32-5-T0H-R-N

機型：治具缸

複動、單側活塞桿、高負載、耐環境刮環型

B 氣缸內徑：φ 32mm

C 配管螺牙種類：Rc螺牙

D 行程：5mm

E 開關型號：有接點開關T0H
導線1m

F 開關數量：活塞桿側附1個

G 選購品：活塞桿前端外牙

H 安裝固定架

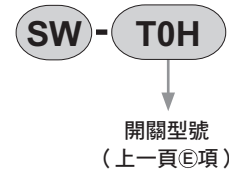
註1

I 附屬品

註2

記號	內容																	
A 機種型號																		
SSD2-KG5	複動單側活塞桿、高負載、耐環境刮環型（接單生產）																	
SSD2-KG5L	複動單側活塞桿、高負載、耐環境刮環型、附開關（接單生產）																	
B 氣缸內徑（mm）																		
20	φ 20																	
25	φ 25																	
32	φ 32																	
40	φ 40																	
50	φ 50																	
63	φ 63																	
80	φ 80																	
100	φ 100																	
C 配管螺牙種類																		
無記號	Rc螺牙/M5螺牙																	
N	NPT螺牙（φ 32以上）																	
G	G螺牙（φ 32以上）																	
D 行程（mm）																		
詳情請參閱下一頁之行程表。																		
E 開關型號																		
導線	導線	接點	電壓	顯示	導線	氣缸內徑												
						AC	DC	20	25	32	40	50	63	80	100			
F2S※	F3S※	無接點	●	單色顯示方式	2線	●	●											
					3線	●	●											
2線	●				●													
3線	●				●													
3線	●				●													
3線	●				●													
F2H※	F2V※	有接點	●	單色顯示方式	2線	●	●	●	●	●	●	●	●	●	●	●		
F3H※	F3V※				●	●	●	●	●	●	●	●	●	●	●			
F3PH※	F3PV※				●	●	●	●	●	●	●	●	●	●	●			
F2YH※	F2YV※				●	●	●	●	●	●	●	●	●	●	●			
F3YH※	F3YV※				●	●	●	●	●	●	●	●	●	●	●			
T0H※	T0V※				●	●	無顯示燈	2線	●	●	●	●	●	●	●	●	●	●
T5H※	T5V※	●	●	單色顯示方式	2線	●	●	●	●	●	●	●	●	●	●			
T8H※	T8V※	●	●	單色顯示方式	2線	●	●	●	●	●	●	●	●	●	●			
T1H※	T1V※	●	●	單色顯示方式	2線	●	●	●	●	●	●	●	●	●	●			
T2H※	T2V※	●	●	單色顯示方式	2線	●	●	●	●	●	●	●	●	●	●			
T3H※	T3V※	●	●	單色顯示方式	3線	●	●	●	●	●	●	●	●	●	●			
T3PH※	T3PV※	●	●	單色顯示方式	3線	●	●	●	●	●	●	●	●	●	●			
T2WH※	T2WV※	無接點	●	雙色顯示方式	2線	●	●	●	●	●	●	●	●	●	●	●		
T2YH※	T2YV※				●	●	●	●	●	●	●	●	●	●	●	●		
T3WH※	T3WV※				●	●	●	●	●	●	●	●	●	●	●	●	●	
T3YH※	T3YV※				●	●	●	●	●	●	●	●	●	●	●	●	●	
T2YD※	—				●	●	雙色顯示方式	2線	●	●	●	●	●	●	●	●	●	●
T2YDT※	—				●	●	交流磁場用	2線	●	●	●	●	●	●	●	●	●	●
T2JH※	T2JV※	●	●	單色顯示方式斷電延遲型	2線	●	●	●	●	●	●	●	●	●	●			
※導線長度																		
無記號	1m（標準）																	
3	3m（選購品）																	
5	5m（選購品）																	
註4																		
F 開關數量																		
R	活塞桿側附1個																	
H	頭蓋側附1個																	
D	附2個																	
G 選購品																		
無記號	活塞桿前端內牙																	
N	活塞桿前端外牙																	
H 安裝固定架																		
無記號	無安裝固定架																	
LB	軸向腳架																	
CB	二山吊耳（添附插銷及止環）																	
FA	活塞桿側法蘭型																	
FB	頭蓋側法蘭型																	
I 附屬品（活塞桿前端外牙選擇「N」時可使用）																		
I	一山關節																	
Y	二山關節（添附插銷及止環）																	

開關單品型號標示方法



〔行程表〕

行程 (mm)	適用內徑							
	20	25	32	40	50	63	80	100
5	●	●	●	●				
10	●	●	●	●	●	●	●	●
15	●	●	●	●	●	●	●	●
20	●	●	●	●	●	●	●	●
25	●	●	●	●	●	●	●	●
30	●	●	●	●	●	●	●	●
35	●	●	●	●	●	●	●	●
40	●	●	●	●	●	●	●	●
45	●	●	●	●	●	●	●	●
50	●	●	●	●	●	●	●	●
75			●	●	●	●	●	●
100			●	●	●	●	●	●
最小行程 (mm) 註1	1							
最大行程 (mm)	50		100					
中間行程 註2	以1mm為單位							

註1：本公司不提供單色顯示方式附開關且小於5mm、雙色顯示方式、斷電延遲型、交流磁場用、附T1※、T8※開關且小於10mm的製作規格。

關於開關安裝數量及最小行程，請參閱第986頁。

註2：全長尺寸與其上方的標準行程尺寸相同。

氣缸重量表

(附開關重量係附2個氣缸開關之數值)

(單位：g)

行程 (mm)	5		10		15		20		25		30		35		40		45		50		75		100	
氣缸內徑 (mm)	無開關	附開關	無開關	附開關	無開關	附開關	無開關	附開關	無開關	附開關	無開關	附開關	無開關	附開關	無開關	附開關	無開關	附開關	無開關	附開關	無開關	附開關	無開關	附開關
φ 20	107	182	120	195	133	208	145	220	158	233	170	245	182	257	195	270	206	281	220	295	—	—	—	—
φ 25	146	237	162	253	178	269	194	285	209	300	226	317	242	333	258	349	274	365	290	381	—	—	—	—
φ 32	230	344	251	365	272	386	294	408	316	430	338	452	360	474	381	495	403	517	424	538	597	646	705	753
φ 40	323	466	349	492	376	519	402	545	428	571	455	598	482	625	508	651	535	678	561	704	779	837	911	969
φ 50	—	—	560	754	602	796	645	839	688	882	729	923	771	965	813	1007	855	1049	897	1091	1244	1301	1454	1511
φ 63	—	—	813	1092	868	1147	923	1202	979	1258	1034	1313	1089	1368	1144	1423	1199	1478	1254	1533	1744	1808	2019	2083
φ 80	—	—	1413	1826	1500	1913	1586	1999	1673	2086	1760	2173	1847	2260	1933	2346	2020	2433	2106	2519	2886	2952	3318	3384
φ 100	—	—	2106	2673	2220	2787	2334	2901	2448	3015	2561	3128	2675	3242	2789	3356	2903	3470	3017	3584	4082	4154	4652	4724

安裝固定架型號標示方法

氣缸內徑 (mm)	φ 20	φ 25	φ 32	φ 40	φ 50	φ 63	φ 80	φ 100
安裝固定架								
腳架 (LB)	SSD2-LB-20	SSD2-LB-25	SSD2-LB-32	SSD2-LB-40	SSD2-LB-50	SSD2-LB-63	SSD2-LB-80	SSD2-LB-100
法蘭 (FA/FB)	SSD2-FA-20	SSD2-FA-25	SSD2-FA-32	SSD2-FA-40	SSD2-FA-50	SSD2-FA-63	SSD2-FA-80	SSD2-FA-100
二山吊耳 (CB)	SSD2-CB-20	SSD2-CB-25	SSD2-CB-32	SSD2-CB-40	SSD2-CB-50	SSD2-CB-63	SSD2-CB-80	SSD2-CB-100

註1：腳架型安裝固定架為每組2個。

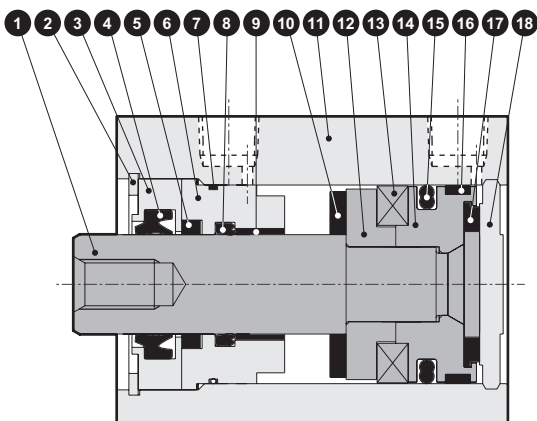
- SCP※3
- CMK2
- CMA2
- SCM
- SCG
- SCA2
- SCS2
- CKV2
- CAV2・COV※P/N2
- SSD2**
- SSG
- SSD
- CAT
- MDC2
- MVC
- SMG
- MSD・MSDG
- FC※
- STK
- SRL3
- SRG3
- SRM3
- SRT3
- MRL2
- MRG2
- SM-25
- 緩衝器
- FJ
- FK
- 調速閥
- 卷尾

SSD2-KG5 Series

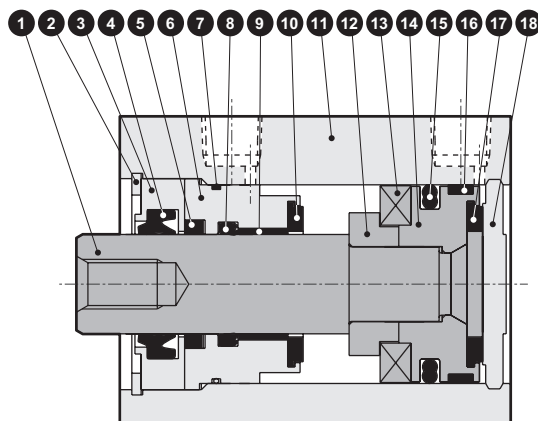
內部結構及零件一覽表 (φ20~50)

- SCP※3
- CMK2
- CMA2
- SCM
- SCG
- SCA2
- SCS2
- CKV2
- CAV2・COVPIN2
- SSD2**
- SSG
- SSD
- CAT
- MDC2
- MVC
- SMG
- MSD・MSDG
- FC※
- STK

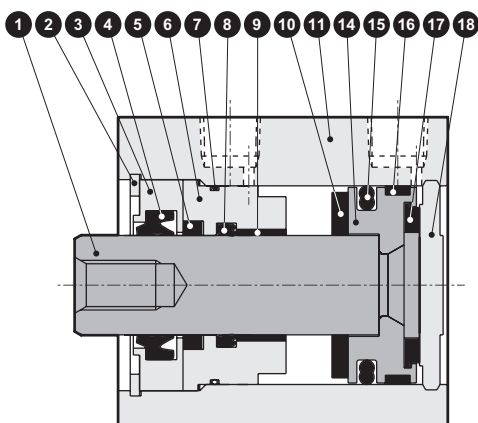
● SSD2-KG5L-20•25
(複動、高負載、耐環境刮環型、附開關)



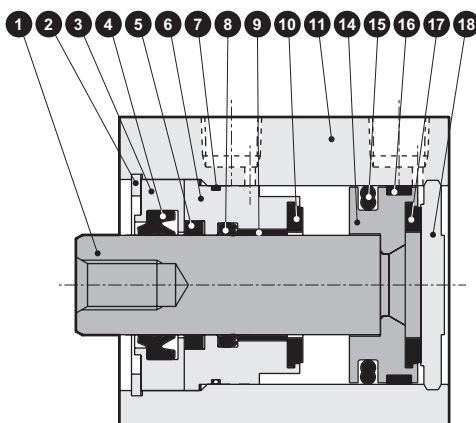
● SSD2-KG5L-32~50
(複動、高負載、耐環境刮環型、附開關)



● SSD2-KG5-20•25
(複動、高負載、耐環境刮環型)



● SSD2-KG5-32~50
(複動、高負載、耐環境刮環型)



主要零件一覽表

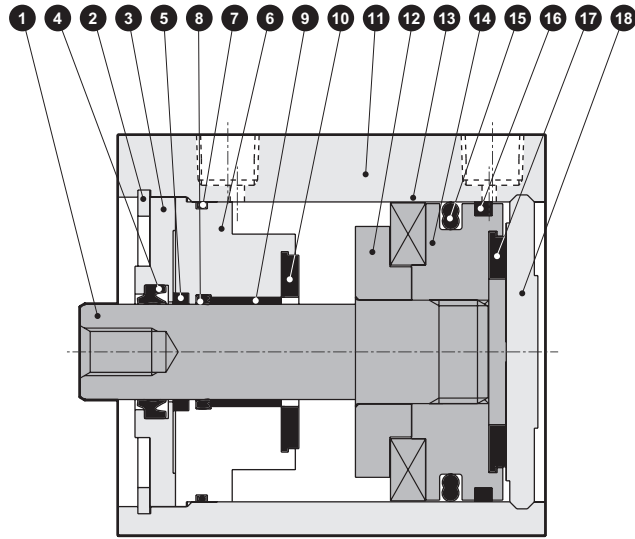
編號	零件名稱	材質	備註	編號	零件名稱	材質	備註
1	活塞桿	φ20、φ25：不鏽鋼 φ32~φ50：鋼	工業用鍍鉻	11	本體	鋁合金	硬質耐酸鋁
2	C形止環	鋼	磷酸鋅	12	墊片	特殊樹脂	
3	活塞桿金屬1	特殊鋁	鉻酸鹽	13	磁鐵	塑料	
4	刮環	丁腈橡膠		14	活塞	鋁合金	鉻酸鹽
5	自潤環裝置	特殊橡膠		15	活塞墊圈	丁腈橡膠	
6	活塞桿金屬2	特殊鋁	耐酸鋁	16	耐磨環	聚縮醛樹脂	
7	活塞桿金屬墊片	丁腈橡膠		17	緩衝橡膠H	聚氨酯橡膠	
8	活塞桿墊圈	丁腈橡膠		18	護蓋	φ20、φ25：不鏽鋼 φ32~φ50：鋁合金	φ32~φ50：耐酸鋁
9	軸套	無油乾式軸承					
10	緩衝橡膠R	聚氨酯橡膠					

消耗性零件一覽表

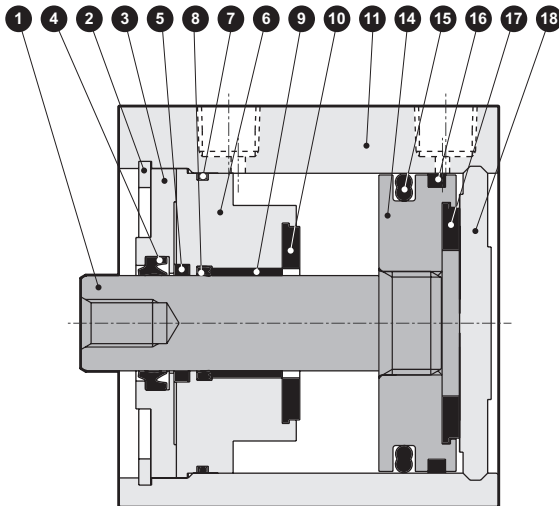
零件名稱	套件編號	消耗性零件編號
氣缸內徑 (mm)		
φ20	SSD2-KG5-20K	<div style="display: flex; flex-wrap: wrap; justify-content: space-around;"> 4578 10151617 </div>
φ25	SSD2-KG5-25K	
φ32	SSD2-KG5-32K	
φ40	SSD2-KG5-40K	
φ50	SSD2-KG5-50K	

內部結構及零件一覽表

● SSD2-KG5L-63~100 (複動、高負載、耐環境刮環型、附開關)



● SSD2-KG5-63~100 (複動、高負載、耐環境刮環型)



主要零件一覽表

編號	零件名稱	材質	備註	編號	零件名稱	材質	備註
1	活塞桿	銅	工業用鍍鉻	10	緩衝橡膠R	聚氨酯橡膠	
2	C形止環	銅	磷酸鋅	11	本體	鋁合金	硬質耐酸鋁
3	活塞桿金屬1	鋁合金	鉻酸鹽	12	墊片	鋁合金	鉻酸鹽
4	刮環	丁腈橡膠		13	磁鐵	塑料	
5	自潤環裝置	特殊橡膠		14	活塞	鋁合金	鉻酸鹽
6	活塞桿金屬2	鋁合金	鉻酸鹽	15	活塞墊圈	丁腈橡膠	
7	活塞桿金屬墊圈	丁腈橡膠		16	耐磨環	聚縮醛樹脂	
8	活塞桿墊圈	丁腈橡膠		17	緩衝橡膠H	聚氨酯橡膠	
9	軸套	無油乾式軸承		18	護蓋	鋁合金	耐酸鋁

消耗性零件一覽表

零件名稱	套件編號	消耗性零件編號
氣缸內徑 (mm)		
φ 63	SSD2-KG5-63K	4 5 7 8
φ 80	SSD2-KG5-80K	10 15 16 17
φ 100	SSD2-KG5-100K	

SCP※3

CMK2

CMA2

SCM

SCG

SCA2

SCS2

CKV2

CAV2・COVPIN2

SSD2

SSG

SSD

CAT

MDC2

MVC

SMG

MSD・MSDG

FC※

STK

SRL3

SRG3

SRM3

SRT3

MRL2

MRG2

SM-25

緩衝器

FJ

FK

調速閥

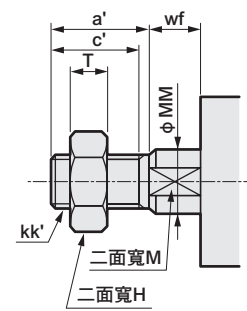
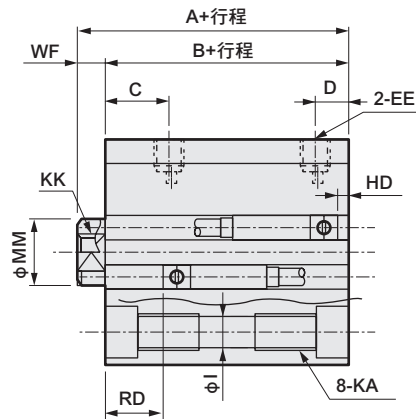
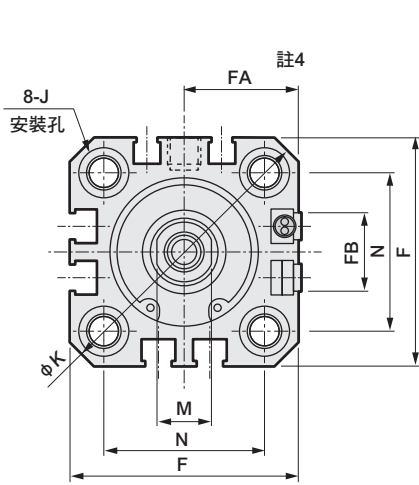
卷尾

SSD2-KG5 Series

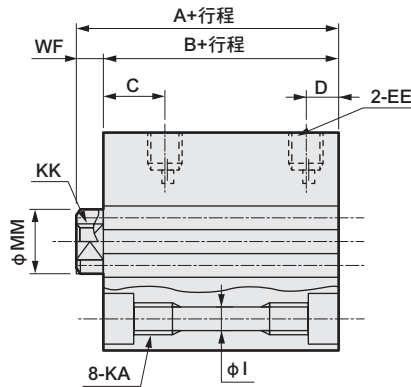
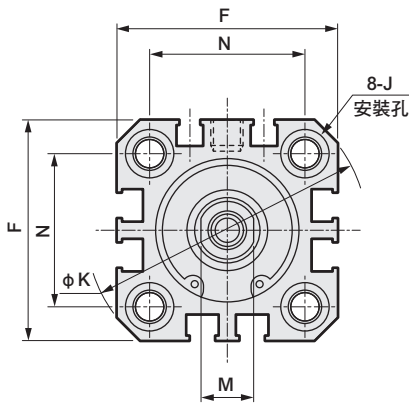
外形尺寸圖 (φ20、φ25)

● SSD2-KG5L-20、25 (附開關、T0H/V、T5H/V、T2H/V、T3H/V)

● 活塞桿前端外牙部



● SSD2-KG5-20、25 (無開關)



記號	無開關		附開關及共用尺寸							
	A ^{註1}	B ^{註1}	A ^{註1}	B ^{註1}	C	D	EE	F	FA ^{註4}	FB
φ20	39	34.5	49	44.5	18	5.5	M5	36	18.5(22)	12.5
φ25	42.5	37.5	52.5	47.5	21	6	M5	40	20.5(24)	13.5

記號	附開關及共用尺寸									
	I	J	K	KA	KK	M	MM	N	WF	
φ20	5.5	9沉孔深度5.5	47	M6深度11	M5深度7	8	10	25.5	4.5	
φ25	5.5	9沉孔深度5.5	51	M6深度11	M6深度12	10	12	28	5	

開關尺寸	有接點、無接點單色		無接點雙色		T8H/V開關	
	HD	RD	HD	RD	HD	RD
φ20	6	18.5	4.5	18.5	0	12.5
φ25	5.5	22	4	22	0	16

開關尺寸	無接點F2H/V、F3H/V F2YH/V、F3YH/V		無接點F2S、F3S	
	HD	RD	HD	RD
φ20	10.5	23	9	23
φ25	10	26.5	8.5	26.5

註1：計算中間行程A+行程、B+行程尺寸時，請勿將中間行程值加入行程中計算，只要將其上方的標準行程值納入計算即可。(範例)當中間行程為7mm時，則必須將標準行程10mm納入計算。

註2：行程5時的HD、RD尺寸依每次設定而異，可能與本尺寸不同。

註3：關於雙色顯示式、關閉延遲型、交流磁場用、T1※、T8※開關的HD、RD尺寸及突出尺寸，請參閱第1028頁。

註4：FA的()內所示尺寸為導線L型時的尺寸。

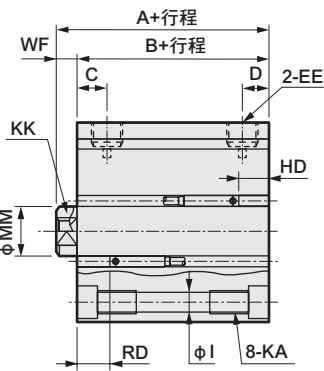
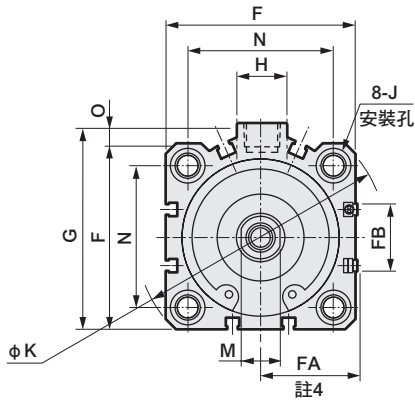
註5：附屬品單品的外形尺寸圖，請參閱第1030~1033頁。

活塞桿前端外牙部

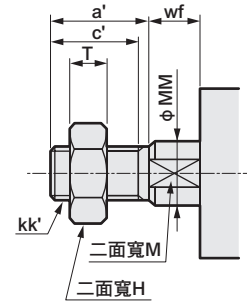
記號	a'	c'	H	kk'	M	MM	T	wf
φ20	14	12	13	M8	8	10	5	4.5
φ25	17.5	15	17	M10×1.25	10	12	6	5

外形尺寸圖

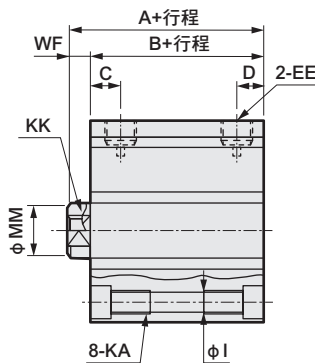
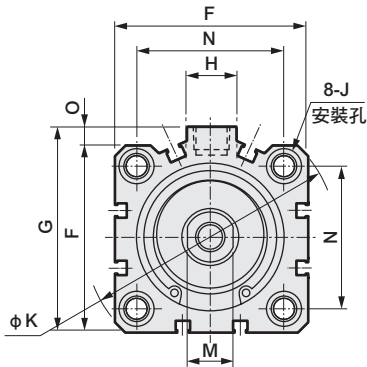
● SSD2-KG5L-32~100 (附開關、T0H/V、T5H/V、T2H/V、T3H/V)



● 活塞桿前端外牙部



● SSD2-32~100 (無開關)



記號	無開關		附開關及共用尺寸									
	A ^{註1}	B ^{註1}	A ^{註1}	B ^{註1}	C	D	EE	F	FA ^{註3}	FB	G	H
φ 32	50 (60)	43 (53)	60	53	18	8	Rc1/8	45	23(26.5)	20.5	49.5	12.5
φ 40	56.5 (66.5)	49.5 (59.5)	66.5	59.5	22	8.5	Rc1/8	52	26.5(30)	27.5	57	15
φ 50	58.5 (68.5)	50.5 (60.5)	68.5	60.5	20.5	10.5	Rc1/4	64	32.5(36)	28.5	71	18
φ 63	64 (74)	56 (66)	74	66	23	11	Rc1/4	77	39(42.5)	28.5	84	23
φ 80	73.5 (83.5)	63.5 (73.5)	83.5	73.5	26	13	Rc3/8	98	49.5(53)	28.5	104	31
φ 100	85 (95)	73 (83)	95	83	33	15	Rc3/8	117	59(62.5)	28.5	123.5	38

記號	附開關及共用尺寸									
	I	J	K	KA	KK	M	MM	N	O	WF
φ 32	5.5	9沉孔深度5.5	60	M6深度11	M8深度13	14	16	34	4.5	7
φ 40	5.5	9沉孔深度5.5	69	M6深度11	M8深度13	14	16	40	5	7
φ 50	6.9	11沉孔深度6.5	86	M8深度13	M10深度15	17	20	50	7	8
φ 63	8.7	14沉孔深度9	103	M10深度25	M10深度15	17	20	60	7	8
φ 80	10.5	17.5沉孔深度11	132	M12深度28	M16深度21	22	25	77	6	10
φ 100	10.5	17.5沉孔深度11	156	M12深度28	M20深度27	27	30	94	6.5	12

開關尺寸	有接點、無接點單色		無接點雙色		T8H/V開關	
	HD	RD	HD	RD	HD	RD
φ 32	8.5	24	7	22.5	2.5	18
φ 40	9.5	29.5	8	28	3.5	23.5
φ 50	10	30	8.5	28.5	4	24
φ 63	17.5	28	16	26.5	11.5	22
φ 80	22	30.5	20.5	29	16	24.5
φ 100	28	34.5	26.5	33	22	28.5

註1：計算中間行程A+行程、B+行程尺寸時，請勿將中間行程值加入行程中計算，只要將其上方的標準行程值納入計算即可。(範例)當中間行程為7mm時，則必須將標準行程10mm納入計算。

註2：行程5時的HD、RD尺寸依每次設定而異，可能與本尺寸不同。

註3：FA () 內所示尺寸為導線L型時的尺寸。

註4：附屬品單品的外形尺寸圖，請參閱第1030~1033頁。

註5：記號A、B的 () 尺寸為行程超過50時的數值。

活塞桿前端外牙部

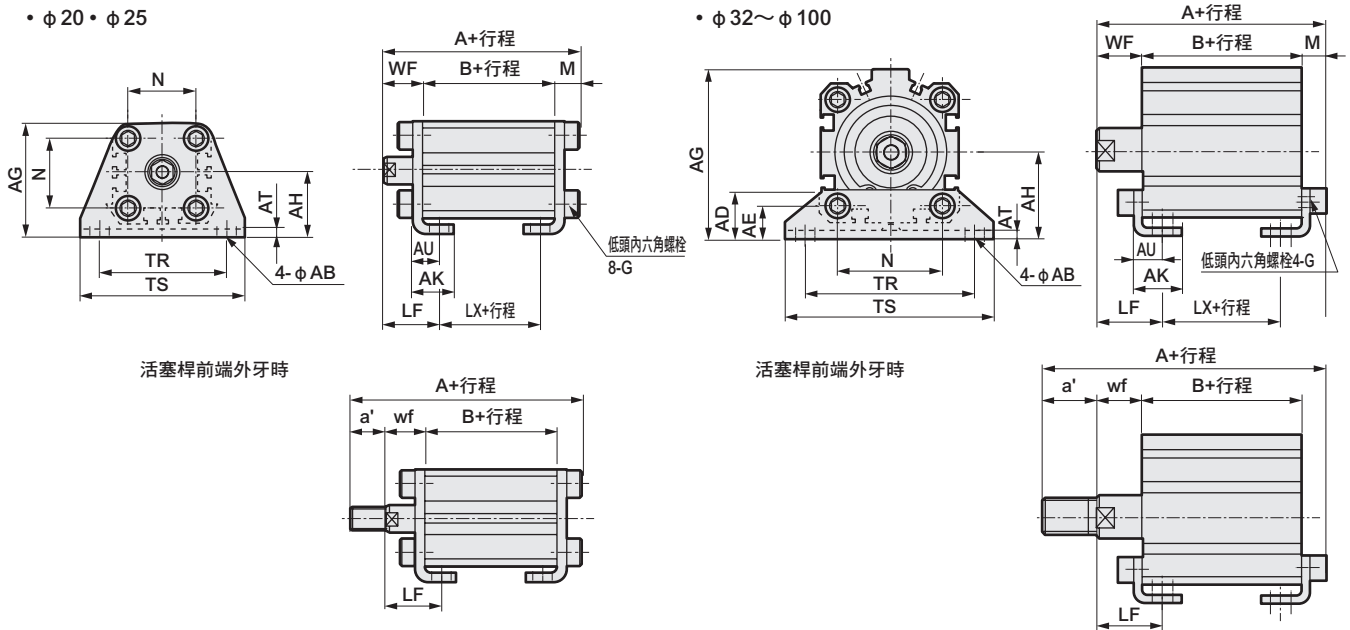
記號	a'	c'	H	kk'	M	MM	T	wf
φ 32	23.5	20.5	22	M14x1.5	14	16	8	5
φ 40	23.5	20.5	22	M14x1.5	14	16	8	5
φ 50	28.5	26	27	M18x1.5	17	20	11	5
φ 63	28.5	26	27	M18x1.5	17	20	11	5
φ 80	35.5	32.5	32	M22x1.5	22	25	13	8
φ 100	35.5	32.5	41	M26x1.5	27	30	16	8

SCP※3
CMK2
CMA2
SCM
SCG
SCA2
SCS2
CKV2
CAV2・COV/PIN2
SSD2
SSG
SSD
CAT
MDC2
MVC
SMG
MSD・MSDG
FC※
STK
SRL3
SRG3
SRM3
SRT3
MRL2
MRG2
SM-25
緩衝器
FJ
FK
調速閥
卷尾

SSD2-KG5 Series

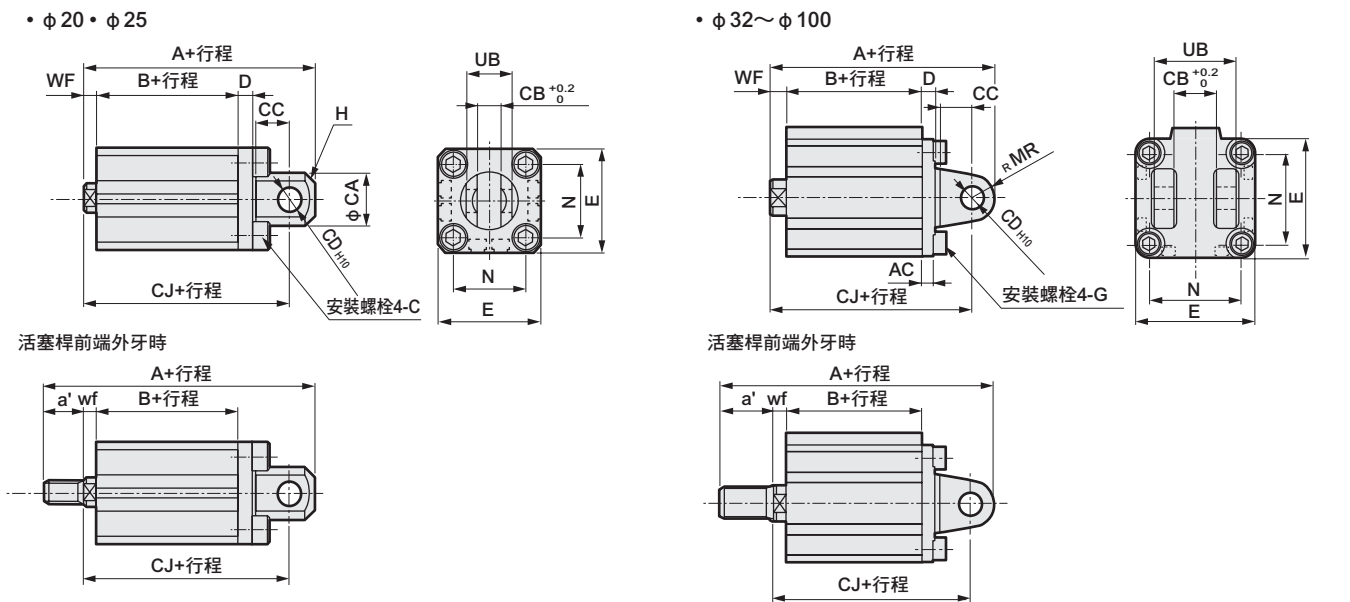
附安裝固定架外形尺寸圖

- 軸向腳架 (LB)
- SSD2-KG5 (L) -20~100 -LB
- $\phi 20 \cdot \phi 25$



記號	共用尺寸														內牙時						外牙時									
	氣缸內徑 (mm)	AB	AD	AE	AG	AH	AK	AT	AU	G	N	TR	TS	M	LF	WF	無開關			附開關			a'	wf	無開關			附開關		
		A	B	CJ	A	B	CJ	A	B	CJ	A	B	CJ																	
MDC2	$\phi 20$	7	-	-	42	24	15	3.2	9.2	M6×16	25.5	48	62	9.2	20.5	14.5	56.2	34.5	22.5	66.2	44.5	32.5	14	14.5	70.2	34.5	22.5	80.2	44.5	32.5
	$\phi 25$	7	-	-	46	26	16.5	3.2	10.7	M6×16	28	52	66	9.2	22.5	15	59.7	37.5	22.5	69.7	47.5	32.5	17.5	15	77.2	37.5	22.5	87.2	47.5	32.5
	$\phi 32$	7	18.5	13	57	30	17	3.2	11.2	M6×16	34	57	71	9.2	25	17	67.2	43	27	77.2	53	37	23.5	15	88.7	43	27	98.7	53	37
MVC	$\phi 40$	7	18	13	64	33	18.2	3.2	11.2	M6×16	40	64	78	9.2	25	17	73.7	49.5	33.5	83.7	59.5	43.5	23.5	15	95.2	49.5	33.5	105.2	59.5	43.5
	$\phi 50$	9	22	14	78	39	22.7	3.2	14.7	M8×20	50	79	95	11.2	29.5	18	76.7	50.5	27.5	86.7	60.5	37.5	28.5	15	102.2	50.5	27.5	112.2	60.5	37.5
	$\phi 63$	11	26	16	91.5	46	25.2	3.2	16.2	M10×25	60	95	113	13.2	31	18	83.2	56	30	93.2	66	40	28.5	15	108.7	56	30	118.7	66	40
SMG	$\phi 80$	13	31.5	20.5	114	59	30.5	4.5	19.5	M12×40	77	118	140	16.5	35	20	95	63.5	33.5	105	73.5	43.5	35.5	18	128.5	63.5	33.5	138.5	73.5	43.5
	$\phi 100$	13	35	24	136	71	35.5	6	23	M12×40	94	137	162	18	39	22	98	73	39	118	83	49	35.5	18	139.5	73	39	149.5	83	49

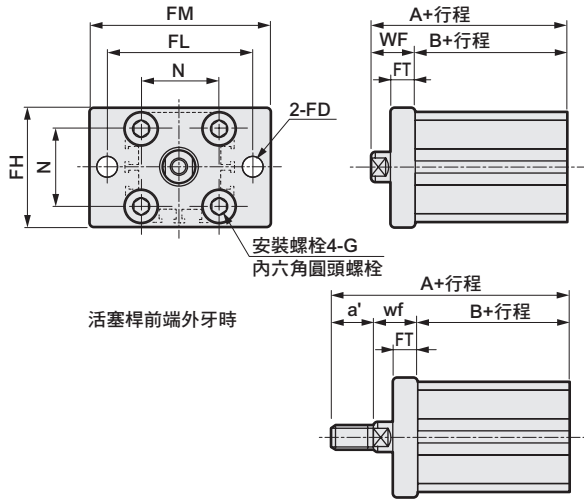
- 二山吊耳 (CB)
- SSD2-KG5 (L) -20~100 -CB
- $\phi 20 \cdot \phi 25$



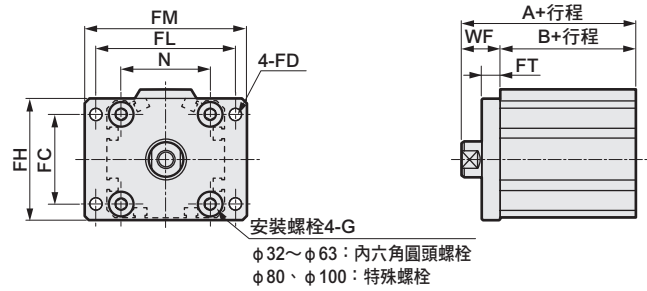
記號	共用尺寸														內牙時						外牙時							
	氣缸內徑 (mm)	AC	CA	CB	CC	CD	D	E	G	H	MR	N	UB	WF	無開關			附開關			a'	wf	無開關			附開關		
		A	B	CJ	A	B	CJ	A	B	CJ	A	B	CJ															
FJ	$\phi 20$	-	20	8.2	12	8	5	36	M6×16	C4	-	25.5	16	4.5	66	34.5	57	76	44.5	67	14	4.5	80	34.5	57	90	44.5	67
	$\phi 25$	-	24	10.2	14	10	5	40	M6×16	C5	-	28	20	5	72.5	37.5	62.5	82.5	47.5	72.5	5	5	90	37.5	62.5	100	47.5	72.5
	$\phi 32$	4.5	-	18.2	14	10	5	45	M6×16	-	10	34	36	7	80	43	70	90	53	80	23.5	5	101.5	43	68	111.5	53	78
FK	$\phi 40$	5	-	18.2	14	10	6	52	M6×16	-	10	40	36	7	88.5	49.5	78.5	98.5	59.5	88.5	23.5	5	110	49.5	76.5	120	59.5	86.5
	$\phi 50$	6	-	22.2	20	14	7	64	M8×20	-	14	50	44	8	100.5	50.5	86.5	110.5	60.5	96.5	28.5	5	126	50.5	83.5	136	60.5	93.5
	$\phi 63$	7	-	22.2	20	14	8	77	M10×25	-	14	60	44	8	108	56	94	118	66	104	28.5	5	133.5	56	91	143.5	66	101
卷尾	$\phi 80$	9	-	28.2	27	18	10	98	M12×40	-	18	77	56	10	129.5	63.5	111.5	139.5	73.5	121.5	35.5	8	163	63.5	109.5	173	73.5	119.5
	$\phi 100$	12	-	32.2	31	22	13	117	M12×40	-	22	94	64	12	152	73	130	162	83	140	35.5	8	183.5	73	126	193.5	83	136

附安裝固定架外形尺寸圖

- 活塞桿側法蘭 (FA)
 - SSD2-KG5 (L) -20~100 -FA
 - φ20 • φ25

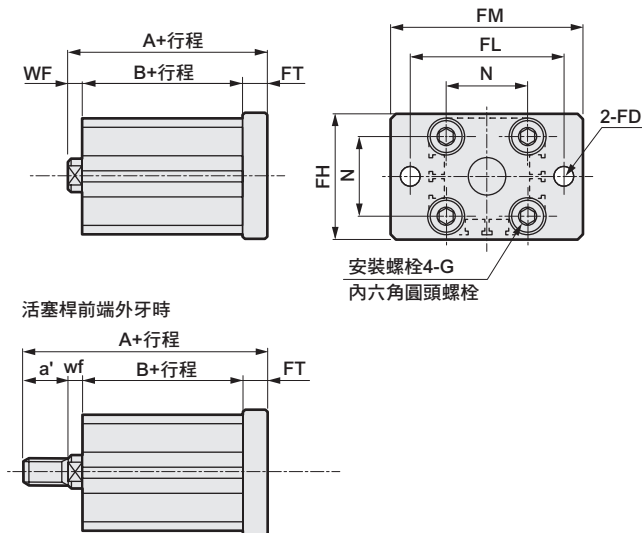


- φ32~φ100

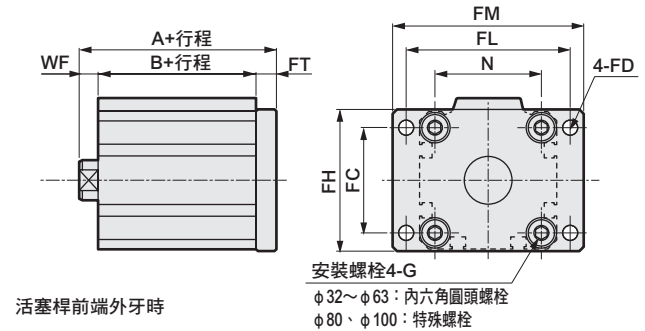


記號	共用尺寸								內牙時				外牙時						
	FC	FD	FH	FL	FM	FT	N	G	WF	無開關		附開關		a'	wf	無開關		附開關	
φ20	—	6.6	39	48	60	8	25.5	M6×16	14.5	A	B	A	B	14	14.5	A	B	A	B
φ25	—	6.6	42	52	64	8	28	M6×16	15	49	34.5	62.5	47.5	17.5	15	70	37.5	80	47.5
φ32	34	5.5	48	56	65	8	34	M6×16	17	60	43	70	53	23.5	15	81.5	43	91.5	53
φ40	40	5.5	54	62	72	8	40	M6×16	17	66.5	49.5	76.5	59.5	23.5	15	88	49.5	98	59.5
φ50	50	6.6	67	76	89	9	50	M8×20	18	68.5	50.5	78.5	60.5	28.5	15	94	50.5	104	60.5
φ63	60	9	80	92	108	9	60	M10×25	18	74	56	84	66	28.5	15	99.5	56	109.5	66
φ80	77	11	99	116	134	11	77	M12×40	20	83.5	63.5	93.5	73.5	35.5	18	117	63.5	127	73.5
φ100	94	11	117	136	154	11	94	M12×40	22	95	73	105	83	35.5	18	126.5	73	136.5	83

- 頭蓋側法蘭 (FB)
 - SSD2-KG5 (L) -20~100 -FB
 - φ20 • φ25



- φ32~φ100



記號	共用尺寸								內牙時				外牙時						
	FC	FD	FH	FL	FM	FT	N	G	WF	無開關		附開關		a'	wf	無開關		附開關	
φ20	—	6.6	39	48	60	8	25.5	M6×16	4.5	A	B	A	B	14	4.5	A	B	A	B
φ25	—	6.6	42	52	64	8	28	M6×16	5	50.5	37.5	60.5	47.5	17.5	5	68	37.5	78	47.5
φ32	34	5.5	48	56	65	8	34	M6×16	7	58	43	68	53	23.5	5	79.5	43	89.5	53
φ40	40	5.5	54	62	72	8	40	M6×16	7	64.5	49.5	74.5	59.5	23.5	5	86	49.5	96	59.5
φ50	50	6.6	67	76	89	9	50	M8×20	8	67.5	50.5	77.5	60.5	28.5	5	93	50.5	103	60.5
φ63	60	9	80	92	108	9	60	M10×25	8	73	56	83	66	28.5	5	98.5	56	108.5	66
φ80	77	11	99	116	134	11	77	M12×40	10	84.5	63.5	94.5	73.5	35.5	8	118	63.5	128	73.5
φ100	94	11	117	136	154	11	94	M12×40	12	96	73	106	83	35.5	8	127.5	73	137.5	83

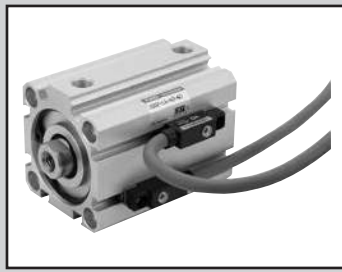
SCP※3
CMK2
CMA2
SCM
SCG
SCA2
SCS2
CKV2
CAV2・COVPIN2
SSD2
SSG
SSD
CAT
MDC2
MVC
SMG
MSD・MSDG
FC※
STK
SRL3
SRG3
SRM3
SRT3
MRL2
MRG2
SM-25
緩衝器
FJ
FK
調速閥
卷尾

治具缸 複動、單側活塞桿型、附耐強磁場開關

SSD2-L4 Series

● 氣缸內徑：φ 40、φ 50、φ 63、φ 80、φ 100

JIS記號



規格

項目	SSD2-L4					
氣缸內徑	mm	φ 40	φ 50	φ 63	φ 80	φ 100
動作方式		複動型				
使用流體		壓縮空氣				
最高使用壓力	MPa	1.0				
最低使用壓力	MPa	0.1		0.05		
耐壓力	MPa	1.6				
環境溫度	°C	-10~60 (避免結凍)				
連接口徑		Rc1/8	Rc1/4		Rc3/8	
行程容許差	mm	+1.0 0				
使用活塞速度	m/s	50~500			50~300	
緩衝		無				
給油		不要 (給油時請使用渦輪機油1級ISO VG32)				
容許吸收能量	J	0.092	0.1	0.12	0.27	0.56

行程

氣缸內徑 (mm)	標準行程 (mm)	最大行程 (mm)	最小行程 (mm)
φ 40	20 • 25 • 30 • 35 40 • 45 • 50 • 75 • 100	100	20
φ 50			
φ 63			
φ 80			
φ 100			

註1：中間行程的製作規格間距為1mm。但全長尺寸與其上方的標準行程相同。

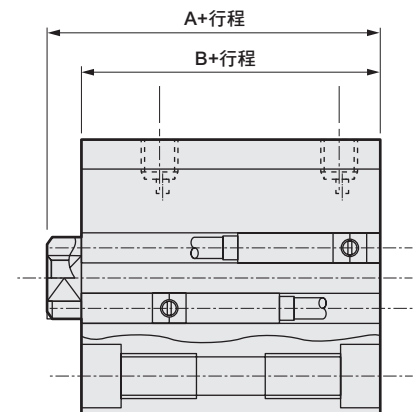
開關安裝數量及最小行程 (mm)

開關數量	1	2
開關型號	V0	
氣缸內徑 (mm)		
φ 40	20	20
φ 50	20	20
φ 63	20	20
φ 80	20	20
φ 100	20	20

中間行程

● SSD2-L4系列

項目	標準品	
	標準行程本體墊片型	
型號標示	詳情請參閱型號標示方法。	
製作內容	在標準行程本體設置墊片，並且以1mm為行程製作單位。	
行程範圍	氣缸內徑 40~100	行程範圍 1~99
型號標示範例	型號：SSD2-L4-40-38 標準氣缸SSD2-L4-40-40設置+2mm墊片後，行程變成38mm。B+行程尺寸為89.5mm。	



開關規格

項目	有接點2線式	
	V0	
用途	繼電器、可程式控制器專用	
負載電壓	DC12/24V	AC110V
負載電流	5~50mA	7~20mA
內部下降電壓	3.0V以下(負載電流40mA時)	
顯示燈	LED(ON時亮燈)	
漏電電流	0mA	
重量	g 1m: 63 3m: 170 5m: 277	

氣缸重量表

(附開關重量係附2個氣缸開關之數值)

(單位: g)

行程 (mm)	20	25	30	35	40	45	50	75	100
氣缸內徑 (mm)									
φ 40	493	520	546	573	599	626	652	785	917
φ 50	757	799	841	883	925	967	1009	1219	1429
φ 63	1089	1145	1200	1256	1311	1367	1422	1700	1977
φ 80	1822	1909	1996	2083	2170	2257	2344	2779	3214
φ 100	2665	2779	2892	3006	3119	3233	3346	3914	4481

理論推力表

(單位: N)

氣缸內徑 (mm)	動作方向	使用壓力 MPa										
		0.1	0.15	0.2	0.3	0.4	0.5	0.6	0.7	0.8	0.9	1.0
φ 40	Push	1.26×10^2	1.88×10^2	2.51×10^2	3.77×10^2	5.03×10^2	6.28×10^2	7.54×10^2	8.80×10^2	1.01×10^3	1.13×10^3	1.26×10^3
	Pull	1.06×10^2	1.58×10^2	2.11×10^2	3.17×10^2	4.22×10^2	5.28×10^2	6.33×10^2	7.39×10^2	8.44×10^2	9.50×10^2	1.06×10^3
φ 50	Push	1.96×10^2	2.95×10^2	3.93×10^2	5.89×10^2	7.85×10^2	9.82×10^2	1.18×10^3	1.37×10^3	1.57×10^3	1.77×10^3	1.96×10^3
	Pull	1.65×10^2	2.47×10^2	3.30×10^2	4.95×10^2	6.60×10^2	8.25×10^2	9.90×10^2	1.15×10^3	1.32×10^3	1.48×10^3	1.65×10^3
φ 63	Push	3.12×10^2	4.68×10^2	6.23×10^2	9.35×10^2	1.25×10^3	1.56×10^3	1.87×10^3	2.18×10^3	2.49×10^3	2.81×10^3	3.12×10^3
	Pull	2.80×10^2	4.20×10^2	5.61×10^2	8.41×10^2	1.12×10^3	1.40×10^3	1.68×10^3	1.96×10^3	2.24×10^3	2.52×10^3	2.80×10^3
φ 80	Push	5.03×10^2	7.54×10^2	1.01×10^3	1.51×10^3	2.01×10^3	2.51×10^3	3.02×10^3	3.52×10^3	4.02×10^3	4.52×10^3	5.03×10^3
	Pull	4.54×10^2	6.80×10^2	9.07×10^2	1.36×10^3	1.81×10^3	2.27×10^3	2.72×10^3	3.17×10^3	3.63×10^3	4.08×10^3	4.54×10^3
φ 100	Push	7.85×10^2	1.18×10^3	1.57×10^3	2.36×10^3	3.14×10^3	3.93×10^3	4.71×10^3	5.50×10^3	6.28×10^3	7.07×10^3	7.85×10^3
	Pull	7.15×10^2	1.07×10^3	1.43×10^3	2.14×10^3	2.86×10^3	3.57×10^3	4.29×10^3	5.00×10^3	5.72×10^3	6.43×10^3	7.15×10^3

SCP※3

CMK2

CMA2

SCM

SCG

SCA2

SCS2

CKV2

CAV2・
COVPIN2

SSD2

SSG

SSD

CAT

MDC2

MVC

SMG

MSD・
MSDG

FC※

STK

SRL3

SRG3

SRM3

SRT3

MRL2

MRG2

SM-25

緩衝器

FJ

FK

調速閥

卷尾

型號標示方法

- SCP※3
- CMK2
- CMA2
- SCM
- SCG
- SCA2
- SCS2
- CKV2
- CAV2・COVPIN2
- SSD2**
- SSG
- SSD
- CAT
- MDC2
- MVC
- SMG
- MSD・MSDG
- FC※
- STK
- SRL3
- SRG3
- SRM3
- SRT3
- MRL2
- MRG2
- SM-25
- 緩衝器
- FJ
- FK
- 調速閥
- 卷尾

SSD2-L4 - 50 - 40 - V0 - D - N - LB - I

機種型號

A 氣缸內徑

B 行程

C 開關型號

D 開關數量

E 選購品

F 安裝固定架

G 附屬品

⚠ 選定型號時的注意事項

- 註1：安裝固定架將添附於產品內一併出貨。
 註2：選擇LB、FA時，活塞桿突出尺寸WF與標準型不同。外形尺寸圖請參閱第1001頁。此外，本體上所貼附的標籤銘板其型號尾端印有突出長度之指定型號。
 註3：無法同時選定「I」和「Y」。

〈型號標示範例〉

SSD2-L4-50-40-V0-D-N-LB-I

機型：治具缸

複動、單側活塞桿型、附耐強磁場開關

- A 氣缸內徑 : φ 50mm
- B 行程 : 40mm
- C 開關型號 : 有接點開關V0、導線長度1m
- D 開關數量 : 附2個
- E 選購品 : 活塞桿前端外牙
- F 安裝固定架 : 軸向腳架
- G 附屬品 : 一山關節

記號	內容				
A 氣缸內徑 (mm)					
40	φ 40				
50	φ 50				
63	φ 63				
80	φ 80				
100	φ 100				
B 行程 (mm)					
氣缸內徑	行程註1	中間行程註2			
φ 40~φ 100	20~100	以1mm為單位			
註1：關於開關安裝數量與最小行程，請參閱第996頁。 註2：中間行程時，全長尺寸與其上方的標準行程尺寸相同。					
C 開關型號					
導線 直型	接點	電壓		顯示	導線
		AC	DC		
V0※	有接點	●	●	單色顯示方式	2線
※導線長度					
無記號	1m (標準)				
3	3m (選購品)				
5	5m (選購品)				
D 開關數量					
R	活塞桿側附1個				
H	頭蓋側附1個				
D	附2個				
T	附3個				
E 選購品					
無記號	活塞桿前端內牙				
N	活塞桿前端外牙				
F 安裝固定架					
無記號	無安裝固定架				
LB	軸向腳架				
CB	二山吊耳 (添附插銷及止環)				
FA	活塞桿側法蘭型				
FB	頭蓋側法蘭型				
G 附屬品 (活塞桿前端外牙選擇「N」時可使用)					
I	一山關節				
Y	二山關節 (添附插銷及止環)				

開關單品型號標示方法

SW - V0

開關型號
(上述C項目)

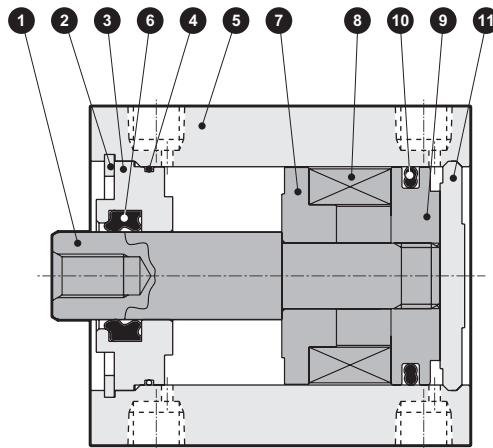
安裝固定架型號標示方法

氣缸內徑 (mm)	φ 40	φ 50	φ 63	φ 80	φ 100
安裝固定架					
腳架 (LB)	SSD2-LB-40	SSD2-LB-50	SSD2-LB-63	SSD2-LB-80	SSD2-LB-100
法蘭 (FA/FB)	SSD2-FA-40	SSD2-FA-50	SSD2-FA-63	SSD2-FA-80	SSD2-FA-100
二山吊耳 (CB)	SSD2-CB-40	SSD2-CB-50	SSD2-CB-63	SSD2-CB-80	SSD2-CB-100

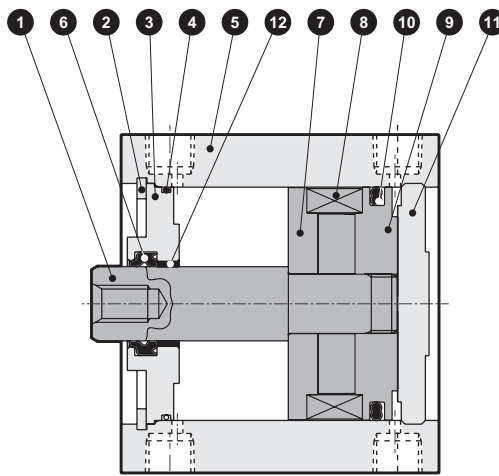
註1：腳架型安裝固定架為每組2個。

內部結構圖及零件一覽表

● SSD2-L4-40、50



● SSD2-L4-63~100



編號	零件名稱	材質	備註	編號	零件名稱	材質	備註
1	活塞桿	鋼	工業用鍍鉻	7	墊片	鋁合金	鉻酸鹽
2	C形止環	不鏽鋼		8	磁鐵	塑料	
3	活塞桿金屬	φ 40、φ 50：特殊鋁材 φ 63~φ 100：鋁合金	φ 40、φ 50：耐酸鋁 φ 63~φ 100：鉻酸鹽	9	活塞	鋁合金	鉻酸鹽
4	活塞桿金屬墊片	丁腈橡膠		10	活塞墊圈	丁腈橡膠	
5	本體	鋁合金	硬質耐酸鋁	11	護蓋	鋁合金	耐酸鋁
6	活塞桿墊圈	丁腈橡膠		12	軸套	無油乾式軸承	僅限 φ 63~φ 100

消耗性零件一覽表

氣缸內徑 (mm)	套件編號	消耗性零件編號
φ 40	SSD2-40K	● 4 ● 6 ● 10
φ 50	SSD2-50K	
φ 63	SSD2-63K	
φ 80	SSD2-80K	
φ 100	SSD2-100K	

SCP※3

CMK2

CMA2

SCM

SCG

SCA2

SCS2

CKV2

CAV2・

COVP/N2

SSD2

SSG

SSD

CAT

MDC2

MVC

SMG

MSD・

MSDG

FC※

STK

SRL3

SRG3

SRM3

SRT3

MRL2

MRG2

SM-25

緩衝器

FJ

FK

調速閥

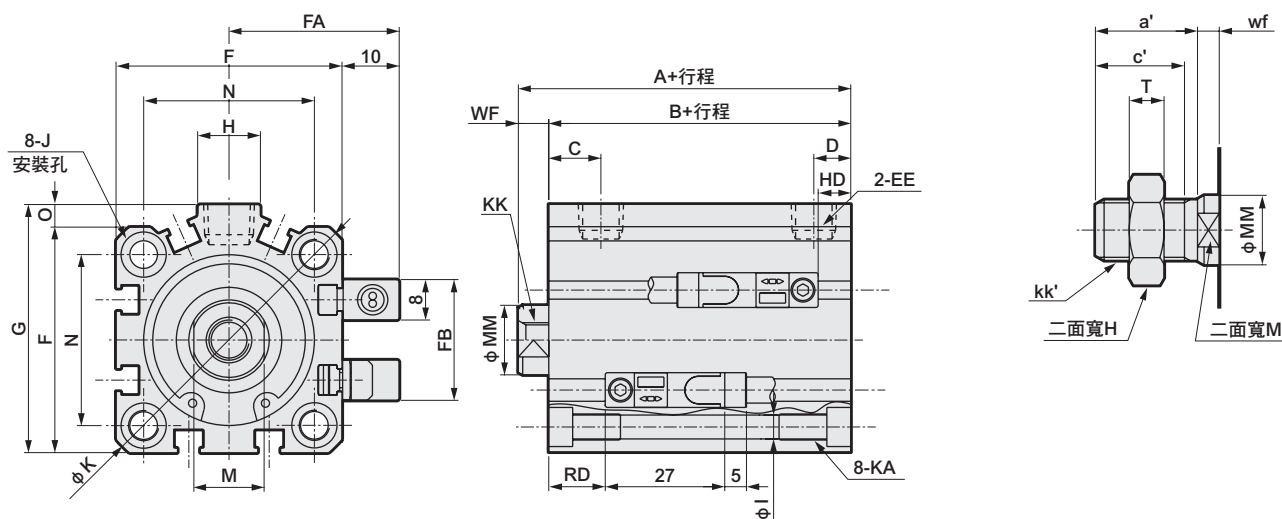
卷尾

SSD2-L4 Series

外形尺寸圖

● SSD2-L4-40~100

● 活塞桿前端外牙部



記號 氣缸內徑 (mm)	A	B	C	D	EE	F	FA	FB	G	H	I	J
φ 40	56.5	49.5	12	8.5	Rc1/8	52	36	31	57	15	5.5	沉孔 φ 9 深度 5.5
φ 50	58.5	50.5	10.5	10.5	Rc1/4	64	42	32	71	18	6.9	沉孔 φ 11 深度 6.5
φ 63	64	56	13	11	Rc1/4	77	48.5	32	84	23	8.7	沉孔 φ 14 深度 9
φ 80	73.5	63.5	16	13	Rc3/8	98	59	32	104	31	10.5	沉孔 φ 17.5 深度 11
φ 100	85	73	23	15	Rc3/8	117	68.5	32	123.5	38	10.5	沉孔 φ 17.5 深度 11

記號 氣缸內徑 (mm)	K	KA	KK	M	MM	N	O	WF	HD	RD
φ 40	69	M6 深度 11	M8 深度 13	14	16	40	5	7	7.5	13
φ 50	86	M8 深度 13	M10 深度 15	17	20	50	7	8	8.5	13
φ 63	103	M10 深度 25	M10 深度 15	17	20	60	7	8	13.5	13.5
φ 80	132	M12 深度 28	M16 深度 21	22	25	77	6	10	18.5	16
φ 100	156	M12 深度 28	M20 深度 27	27	30	94	6.5	12	24	20

註1：計算中間行程A+行程、B+行程尺寸時，請勿將中間行程的數值加入行程中計算，只要將其上方的標準行程值納入計算即可。
 (範例) 當中間行程為23mm時，則必須將標準行程25mm納入計算。

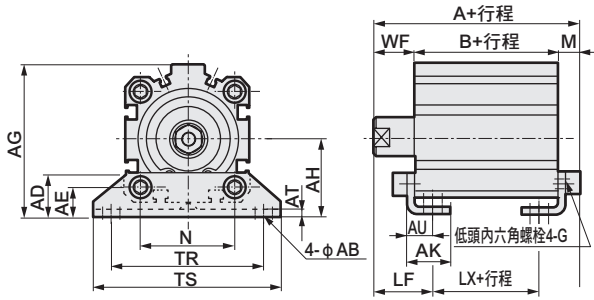
註2：附屬品單品的外形尺寸圖，請參閱第1030~1033頁。

● 活塞桿前端外牙部

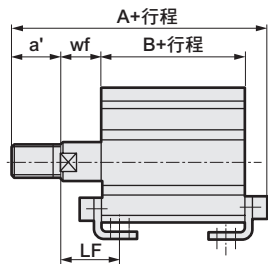
記號 氣缸內徑 (mm)	a'	c'	H	kk'	M	MM	T	wf
φ 40	23.5	20.5	22	M14×1.5	14	16	8	5
φ 50	28.5	26	27	M18×1.5	17	20	11	5
φ 63	28.5	26	27	M18×1.5	17	20	11	5
φ 80	35.5	32.5	32	M22×1.5	22	25	13	8
φ 100	35.5	32.5	41	M26×1.5	27	30	16	8

附安裝固定架外形尺寸圖

● 軸向腳架 (LB) SSD2-L4-40~100 -LB



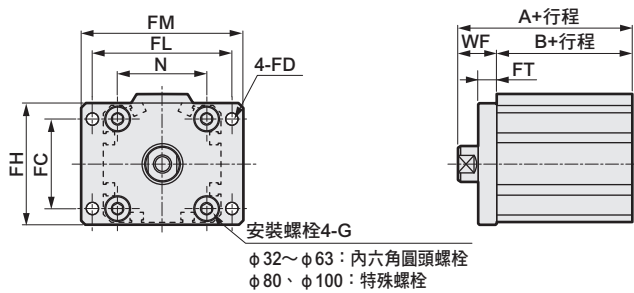
活塞桿前端外牙時



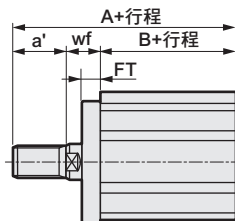
記號	共用尺寸													
	氣缸內徑 (mm)	AB	AD	AE	AG	AH	AK	AT	AU	G	N	TR	TS	M
φ40	7	18	13	64	33	18.2	3.2	11.2	M6×16	40	64	78	7.2	25
φ50	9	22	14	78	39	22.7	3.2	14.7	M8×20	50	79	95	8.2	29.5
φ63	11	26	16	91.5	46	25.2	3.2	16.2	M10×25	60	95	113	9.2	31
φ80	13	31.5	20.5	114	59	30.5	4.5	19.5	M12×40	77	118	140	11.5	35
φ100	13	35	24	136	71	35.5	6	23	M12×40	94	137	162	13	39

記號	內牙時			外牙時					
	氣缸內徑 (mm)	WF	A	B	CJ	A	B	CJ	
φ40	17	73.7	49.5	33.5	23.5	15	95.2	49.5	33.5
φ50	18	76.7	50.5	27.5	28.5	15	102.7	50.5	27.5
φ63	18	83.2	56	30	28.5	15	108.7	56	30
φ80	20	95	63.5	33.5	35.5	18	128.5	63.5	33.5
φ100	22	108	73	39	35.5	18	139.5	73	39

● 活塞桿側法蘭 (FA) SSD2-L4-40~100 -FA

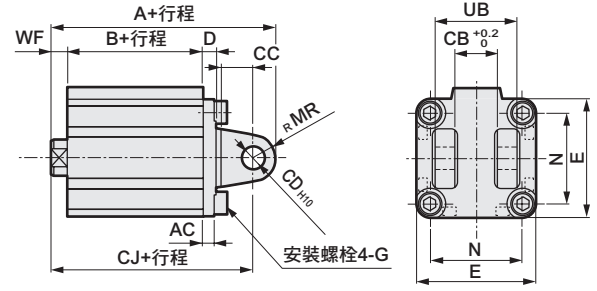


活塞桿前端外牙時

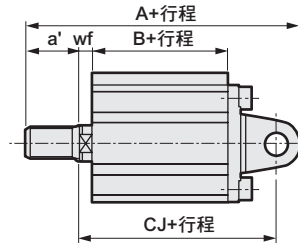


記號	共用尺寸							內牙時		外牙時					
	氣缸內徑 (mm)	FC	FD	FH	FL	FM	FT	N	G	WF	A	B			
φ40	40	5.5	54	62	72	8	40	M6×16	17	66.5	49.5	23.5	15	88	49.5
φ50	50	6.6	67	76	89	9	50	M8×20	18	68.5	50.5	28.5	15	94	50.5
φ63	60	9	80	92	108	9	60	M10×25	18	74	56	28.5	15	99.5	56
φ80	77	11	99	116	134	11	77	M12×40	20	83.5	63.5	35.5	18	117	63.5
φ100	94	11	117	136	154	11	94	M12×40	22	95	73	35.5	18	126.5	73

● 二山吊耳 (CB) SSD2-L4-40~100 -CB



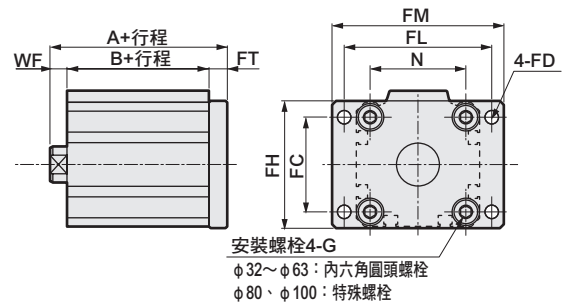
活塞桿前端外牙時



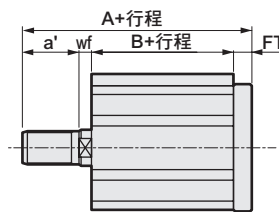
記號	共用尺寸									
	氣缸內徑 (mm)	AC	CB	CC	CD	D	E	G	MR	N
φ40	5	18.2	14	10	6	52	M6×16	10	40	36
φ50	6	22.2	20	14	7	64	M8×20	14	50	44
φ63	7	22.2	20	14	8	77	M10×25	14	60	44
φ80	9	28.2	27	18	10	98	M12×40	18	77	56
φ100	12	32.2	31	22	13	117	M12×40	22	94	64

記號	內牙時			外牙時					
	氣缸內徑 (mm)	WF	A	B	CJ	A	B	CJ	
φ40	7	88.5	49.5	78.5	23.5	5	110	49.5	76.5
φ50	8	100.5	50.5	86.5	28.5	5	126	50.5	83.5
φ63	8	108	56	94	28.5	5	133.5	56	91
φ80	10	129.5	63.5	111.5	35.5	8	163	63.5	109.5
φ100	12	152	73	130	35.5	8	183.5	73	126

● 頭蓋側法蘭 (FB) SSD2-L4-40~100 -FB

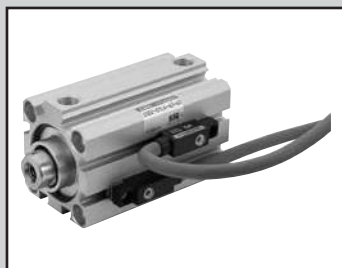


活塞桿前端外牙時



記號	共用尺寸							內牙時		外牙時					
	氣缸內徑 (mm)	FC	FD	FH	FL	FM	FT	N	G	WF	A	B			
φ40	40	5.5	54	62	72	8	40	M6×16	7	64.5	49.5	23.5	5	86	49.5
φ50	50	6.6	67	76	89	9	50	M8×20	8	67.5	50.5	28.5	5	93	50.5
φ63	60	9	80	92	108	9	60	M10×25	8	73	56	28.5	5	98.5	56
φ80	77	11	99	116	134	11	77	M12×40	10	84.5	63.5	35.5	8	118	63.5
φ100	94	11	117	136	154	11	94	M12×40	12	96	73	35.5	8	127.5	73

- SCP※3
- CMK2
- CMA2
- SCM
- SCG
- SCA2
- SCS2
- CKV2
- CAV2・COVPI2
- SSD2**
- SSG
- SSD
- CAT
- MDC2
- MVC
- SMG
- MSD・MSDG
- FC※
- STK
- SRL3
- SRG3
- SRM3
- SRT3
- MRL2
- MRG2
- SM-25
- 緩衝器
- FJ
- FK
- 調速閥
- 卷尾



治具缸 複動、單側活塞桿附耐強磁場開關、圈狀刮環型

SSD2-G1L4 Series

● 氣缸內徑：φ 40、φ 50、φ 63、φ 80、φ 100

JIS記號



規格

項目	SSD2-G1L4					
氣缸內徑	mm	φ 40	φ 50	φ 63	φ 80	φ 100
動作方式		複動型				
使用流體		壓縮空氣				
最高使用壓力	MPa	1.0				
最低使用壓力	MPa	0.15		0.1		
耐壓力	MPa	1.6				
環境溫度	°C	-10~60 (避免結凍)				
連接口徑		Rc1/8	Rc1/4		Rc3/8	
行程容許差	mm	+1.0 0				
使用活塞速度	mm/s	50~500			50~300	
緩衝		無				
給油		不要 (給油時請使用渦輪機油1級ISO VG32)				
容許吸收能量	J	0.092	0.1	0.12	0.27	0.56

行程

氣缸內徑 (mm)	標準行程 (mm)	最大行程 (mm)	最小行程 (mm)
φ 40	20 • 25 • 30 • 35 40 • 45 • 50 • 75 • 100	100	20
φ 50			
φ 63			
φ 80			
φ 100			

註1：中間行程的製作規格間距為1mm。但全長尺寸與其上方的標準行程相同。

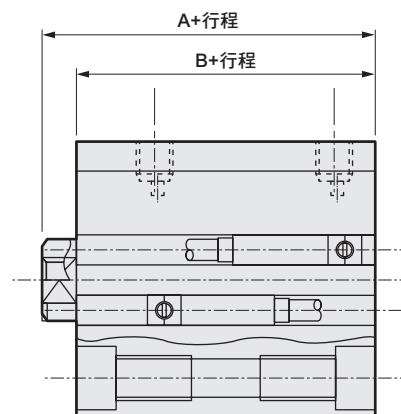
開關安裝數量及最小行程 (mm)

開關數量	1	2	3
開關型號	V0		
氣缸內徑 (mm)			
φ 40	20	20	35
φ 50	20	20	35
φ 63	20	20	35
φ 80	20	20	35
φ 100	20	20	35

中間行程

● SSD2-G1L4系列

項目	標準品	
	標準行程本體墊片型	
型號標示	詳情請參閱型號標示方法。	
製作內容	在標準行程本體設置墊片，並且以1mm為行程製作單位。	
行程範圍	氣缸內徑	行程範圍
	40~100	1~99
型號標示範例	型號：SSD2-G1L4-40-38 標準氣缸SSD2-G1L4-40-40設置+2mm墊片後，行程變成38mm。 B+行程尺寸為89.5mm。	



開關規格

項目	有接點2線式	
	V0	
用途	繼電器、可程式控制器專用	
負載電壓	DC12/24V	AC110V
負載電流	5~50mA	7~20mA
內部下降電壓	3.0V以下（負載電流40mA時）	
顯示燈	LED（ON時亮燈）	
漏電電流	0mA	
重量	g 1m：63 3m：170 5m：277	

氣缸重量表

（附開關重量係附2個氣缸開關之數值）

（單位：g）

行程 (mm)	20	25	30	35	40	45	50	75	100
氣缸內徑 (mm)									
φ 40	575	602	628	655	681	708	734	867	999
φ 50	876	918	960	1002	1044	1086	1128	1338	1548
φ 63	1240	1296	1351	1407	1462	1518	1573	1851	2128
φ 80	2074	2161	2248	2335	2422	2509	2596	3031	3466
φ 100	3000	3114	3227	3341	3454	3568	3681	4249	4816

理論推力表

（單位：N）

氣缸內徑 (mm)	動作方向	使用壓力 MPa										
		0.1	0.15	0.2	0.3	0.4	0.5	0.6	0.7	0.8	0.9	1.0
φ 40	Push	1.26×10 ²	1.88×10 ²	2.51×10 ²	3.77×10 ²	5.03×10 ²	6.28×10 ²	7.54×10 ²	8.80×10 ²	1.01×10 ³	1.13×10 ³	1.26×10 ³
	Pull	1.06×10 ²	1.58×10 ²	2.11×10 ²	3.17×10 ²	4.22×10 ²	5.28×10 ²	6.33×10 ²	7.39×10 ²	8.44×10 ²	9.50×10 ²	1.06×10 ³
φ 50	Push	1.96×10 ²	2.95×10 ²	3.93×10 ²	5.89×10 ²	7.85×10 ²	9.82×10 ²	1.18×10 ³	1.37×10 ³	1.57×10 ³	1.77×10 ³	1.96×10 ³
	Pull	1.65×10 ²	2.47×10 ²	3.30×10 ²	4.95×10 ²	6.60×10 ²	8.25×10 ²	9.90×10 ²	1.15×10 ³	1.32×10 ³	1.48×10 ³	1.65×10 ³
φ 63	Push	3.12×10 ²	4.68×10 ²	6.23×10 ²	9.35×10 ²	1.25×10 ³	1.56×10 ³	1.87×10 ³	2.18×10 ³	2.49×10 ³	2.81×10 ³	3.12×10 ³
	Pull	2.80×10 ²	4.20×10 ²	5.61×10 ²	8.41×10 ²	1.12×10 ³	1.40×10 ³	1.68×10 ³	1.96×10 ³	2.24×10 ³	2.52×10 ³	2.80×10 ³
φ 80	Push	5.03×10 ²	7.54×10 ²	1.01×10 ³	1.51×10 ³	2.01×10 ³	2.51×10 ³	3.02×10 ³	3.52×10 ³	4.02×10 ³	4.52×10 ³	5.03×10 ³
	Pull	4.54×10 ²	6.80×10 ²	9.07×10 ²	1.36×10 ³	1.81×10 ³	2.27×10 ³	2.72×10 ³	3.17×10 ³	3.63×10 ³	4.08×10 ³	4.54×10 ³
φ 100	Push	7.85×10 ²	1.18×10 ³	1.57×10 ³	2.36×10 ³	3.14×10 ³	3.93×10 ³	4.71×10 ³	5.50×10 ³	6.28×10 ³	7.07×10 ³	7.85×10 ³
	Pull	7.15×10 ²	1.07×10 ³	1.43×10 ³	2.14×10 ³	2.86×10 ³	3.57×10 ³	4.29×10 ³	5.00×10 ³	5.72×10 ³	6.43×10 ³	7.15×10 ³

SCP※3

CMK2

CMA2

SCM

SCG

SCA2

SCS2

CKV2

CAV2・
COV/PIN2

SSD2

SSG

SSD

CAT

MDC2

MVC

SMG

MSD・
MSDG

FC※

STK

SRL3

SRG3

SRM3

SRT3

MRL2

MRG2

SM-25

緩衝器

FJ

FK

調速閥

卷尾

型號標示方法

SSD2-G1L4-50-40-V0-D-N-LB-I

機種型號

A 氣缸內徑

B 行程

C 開關型號

D 開關數量

E 選購品

F 安裝固定架
註1

G 附屬品
註2

⚠ 選定型號時的注意事項

註1：安裝固定架將添附於產品內一併出貨。
註2：無法同時選定「I」和「Y」。

〈型號標示範例〉

SSD2-G1L4-50-40-V0-D-N-LB-I

機型：治具缸

複動、附圈狀刮環、附耐強磁場開關

- A 氣缸內徑 : ϕ 50mm
- B 行程 : 40mm
- C 開關型號 : 有接點開關V0、導線長度1m
- D 開關數量 : 附2個
- E 選購品 : 活塞桿前端外牙
- F 安裝固定架 : 軸向腳架
- G 附屬品 : 一山關節

記號	內容
A 氣缸內徑 (mm)	
40	ϕ 40
50	ϕ 50
63	ϕ 63
80	ϕ 80
100	ϕ 100

B 行程 (mm)		
氣缸內徑	行程註1	中間行程註2
ϕ 40~ ϕ 100	20~100	以1mm為單位

註1：關於開關安裝數量與最小行程，請參閱第1002頁。
註2：全長尺寸與其上方的標準行程尺寸相同。

C 開關型號					
導線 直型	接點	電壓		顯示	導線
		AC	DC		
V0※	有接點	●	●	單色顯示方式	2線

※導線長度	
無記號	1m (標準)
3	3m (選購品)
5	5m (選購品)

D 開關數量	
R	活塞桿側附1個
H	頭蓋側附1個
D	附2個
T	附3個

E 選購品	
無記號	活塞桿前端內牙
N	活塞桿前端外牙

F 安裝固定架	
無記號	無安裝固定架
LB	軸向腳架 (接單生產)
CB	二山吊耳 (添附插銷及止環)
FA	活塞桿側法蘭型 (接單生產)
FB	頭蓋側法蘭型

G 附屬品 (活塞桿前端外牙選擇「N」時可使用)	
I	一山關節
Y	二山關節 (添附插銷及止環)

開關單品型號標示方法

SW - V0

開關型號
(上述C項目)

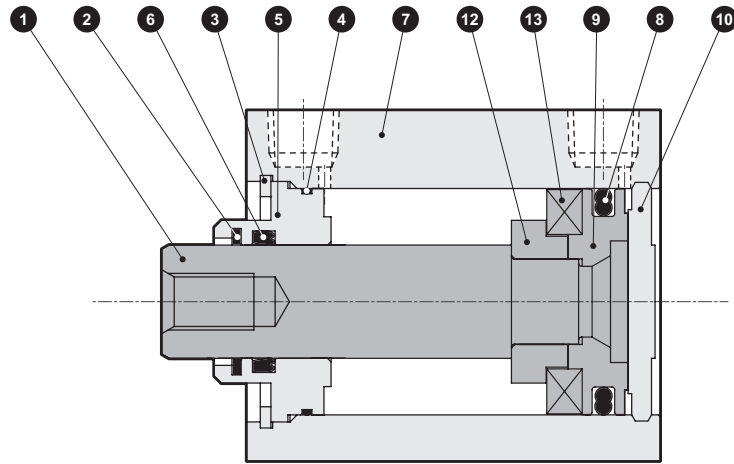
安裝固定架型號標示方法

氣缸內徑 (mm)	ϕ 40	ϕ 50	ϕ 63	ϕ 80	ϕ 100
安裝固定架					
法蘭 (FB)	SSD2-FA-40	SSD2-FA-50	SSD2-FA-63	SSD2-FA-80	SSD2-FA-100
二山吊耳 (CB)	SSD2-CB-40	SSD2-CB-50	SSD2-CB-63	SSD2-CB-80	SSD2-CB-100

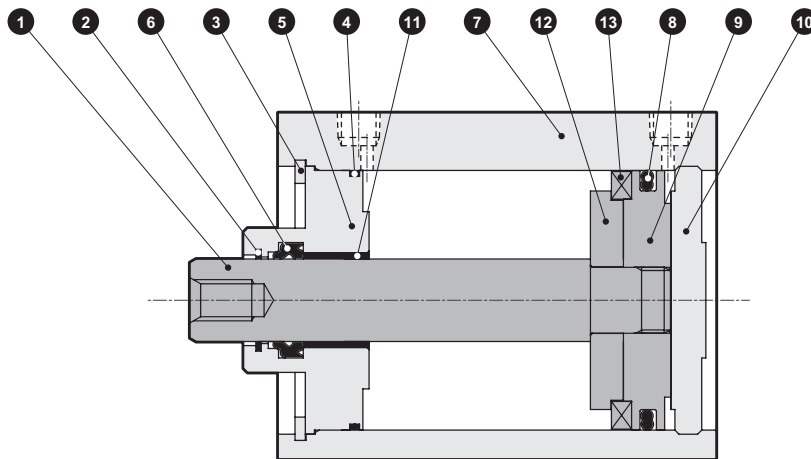
註1：腳架型安裝固定架為每組2個。

內部結構圖及零件一覽表

● SSD2-G1L4-40、50



● SSD2-G1L4-63~100



編號	零件名稱	材質	備註	編號	零件名稱	材質	備註
1	活塞桿	鋼	工業用鍍鉻	8	活塞墊圈	丁腈橡膠	
2	圈狀刮環	磷青銅		9	活塞	鋁合金	鉻酸鹽
3	孔用C形止環	鋼	磷酸鋅	10	護蓋	鋁合金	鉻酸鹽
4	活塞桿金屬墊圈	丁腈橡膠		11	軸套	無油乾式軸承	φ 63~φ 100
5	活塞桿金屬	鋁合金	鉻酸鹽	12	墊片	鋁合金	
6	活塞桿墊圈	丁腈橡膠		13	磁鐵	塑料	
7	本體	鋁合金	硬質耐酸鋁				

消耗性零件一覽表

零件名稱	套件編號	消耗性零件編號
氣缸內徑 (mm)		
φ 40	SSD2-G1-40K	2 4 6 8
φ 50	SSD2-G1-50K	
φ 63	SSD2-G1-63K	
φ 80	SSD2-G1-80K	
φ 100	SSD2-G1-100K	

SCP※3

CMK2

CMA2

SCM

SCG

SCA2

SCS2

CKV2

CAV2・COV/PIN2

SSD2

SSG

SSD

CAT

MDC2

MVC

SMG

MSD・MSDG

FC※

STK

SRL3

SRG3

SRM3

SRT3

MRL2

MRG2

SM-25

緩衝器

FJ

FK

調速閥

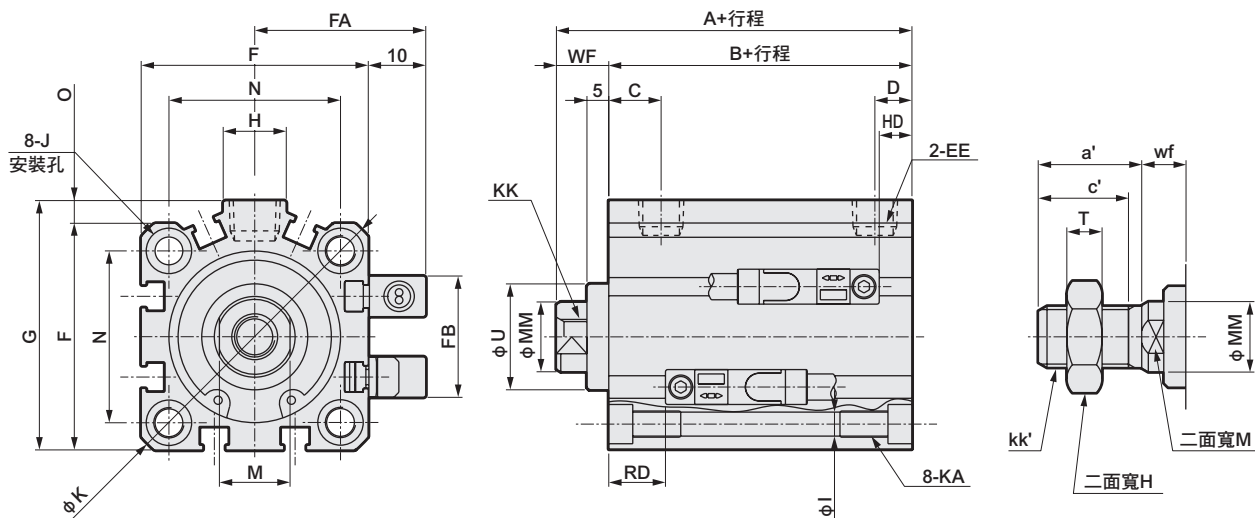
卷尾

SSD2-G1L4 Series

外形尺寸圖

● SSD2-G1L4-40~100

● 活塞桿前端外牙部



記號 氣缸內徑 (mm)	A	B	C	D	EE	F	FA	FB	G	H	I	J
φ 40	61.5	49.5	12	8.5	Rc1/8	52	36	31	57	15	5.5	9沉孔深度5.5
φ 50	63.5	50.5	10.5	10.5	Rc1/4	64	42	32	71	18	6.9	11沉孔深度6.5
φ 63	69	56	13	11	Rc1/4	77	48.5	32	84	23	8.7	14沉孔深度9
φ 80	78.5	63.5	16	13	Rc3/8	98	59	32	104	31	10.5	17.5沉孔深度11
φ 100	90	73	23	15	Rc3/8	117	68.5	32	123.5	38	10.5	17.5沉孔深度11

記號 氣缸內徑 (mm)	K	KA	KK	M	MM	N	O	U	WF	HD	RD
φ 40	69	M6深度11	M8深度13	14	16	40	5	28 h9	12	7.5	13
φ 50	86	M8深度13	M10深度15	17	20	50	7	35 h9	13	8.5	13
φ 63	103	M10深度25	M10深度15	17	20	60	7	35 h9	13	13.5	13.5
φ 80	132	M12深度28	M16深度21	22	25	77	6	43 h9	15	18.5	16
φ 100	156	M12深度28	M20深度27	27	30	94	6.5	59 h9	17	24	20

註1：使用中間行程時A+行程、B+行程尺寸與其上方的標準行程尺寸相同。

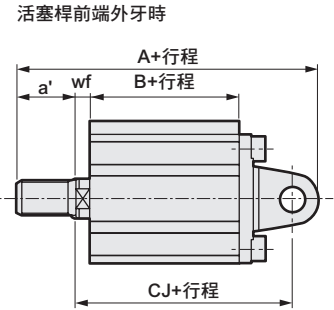
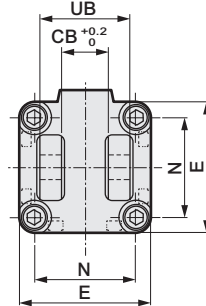
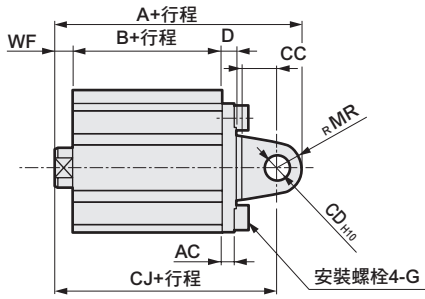
註2：附屬品單品的外形尺寸圖，請參閱第1030~1033頁。

● 活塞桿前端外牙部

記號 氣缸內徑 (mm)	a'	c'	H	kk'	M	MM	T	wf
φ 40	23.5	20.5	22	M14×1.5	14	16	8	10
φ 50	28.5	26	27	M18×1.5	17	20	11	10
φ 63	28.5	26	27	M18×1.5	17	20	11	10
φ 80	35.5	32.5	32	M22×1.5	22	25	13	13
φ 100	35.5	32.5	41	M26×1.5	27	30	16	13

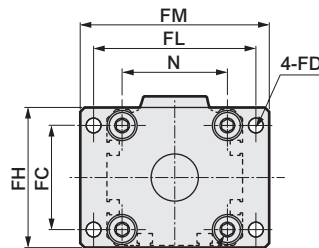
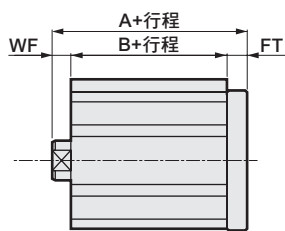
附安裝固定架外形尺寸圖

- 二山吊耳 (CB)
SSD2-G1L4-40~100 -CB

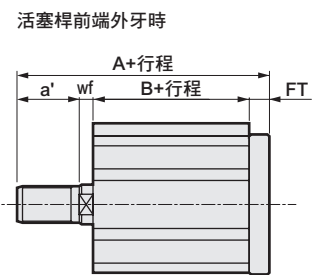


記號 氣缸內徑 (mm)	共用尺寸									內牙時				外牙時					
	AC	CB	CC	CD	D	E	G	MR	N	UB	WF	A	B	CJ	a'	wf	A	B	CJ
φ 40	5	18.2	14	10	6	52	M6×16	10	40	36	7	93.5	49.5	83.5	23.5	5	115	49.5	81.5
φ 50	6	22.2	20	14	7	64	M8×20	14	50	44	8	105.5	50.5	91.5	28.5	5	131	50.5	88.5
φ 63	7	22.2	20	14	8	77	M10×25	14	60	44	8	113	56	99	28.5	5	138.5	56	96
φ 80	9	28.2	27	18	10	98	M12×40	18	77	56	10	134.5	63.5	116.5	35.5	8	168	63.5	114.5
φ 100	12	32.2	31	22	13	117	M12×40	22	94	64	12	157	73	135	35.5	8	188.5	73	131

- 頭蓋側法蘭 (FB)
SSD2-G1L4-40~100 -FB



安裝螺栓4-G
φ 32~φ 63：內六角圓頭螺栓
φ 80、φ 100：特殊螺栓



記號 氣缸內徑 (mm)	共用尺寸								內牙時			外牙時			
	FC	FD	FH	FL	FM	FT	N	G	WF	A	B	a'	wf	A	B
φ 40	40	5.5	54	62	72	8	40	M6×16	7	69.5	49.5	23.5	5	91	49.5
φ 50	50	6.6	67	76	89	9	50	M8×20	8	72.5	50.5	28.5	5	98	50.5
φ 63	60	9	80	92	108	9	60	M10×25	8	78	56	28.5	5	103.5	56
φ 80	77	11	99	116	134	11	77	M12×40	10	89.5	63.5	35.5	8	123	63.5
φ 100	94	11	117	136	154	11	94	M12×40	12	101	73	35.5	8	132.5	73

SCP※3

CMK2

CMA2

SCM

SCG

SCA2

SCS2

CKV2

CAV2・COV/PIN2

SSD2

SSG

SSD

CAT

MDC2

MVC

SMG

MSD・MSDG

FC※

STK

SRL3

SRG3

SRM3

SRT3

MRL2

MRG2

SM-25

緩衝器

FJ

FK

調速閥

卷尾

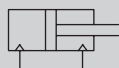


治具缸 複動、高負載型、附耐強磁場開關

SSD2-KL4 Series

● 氣缸內徑：φ 40、φ 50、φ 63、φ 80、φ 100

JIS記號



規格

項目	SSD2-KL4					
氣缸內徑	mm	φ 40	φ 50	φ 63	φ 80	φ 100
動作方式		複動型				
使用流體		壓縮空氣				
最高使用壓力	MPa	1.0				
最低使用壓力	MPa	0.1		0.05		
耐壓力	MPa	1.6				
環境溫度	°C	-10~60 (避免結凍)				
連接口徑		Rc1/8	Rc1/4		Rc3/8	
行程容許差	mm	+2.0 0				
使用活塞速度	mm/s	50~500			50~300	
緩衝		橡膠緩衝				
給油		不要 (給油時請使用渦輪機油1級ISO VG32)				
容許吸收能量	J	0.63	0.98	1.56	2.51	3.92

行程

氣缸內徑 (mm)	標準行程 (mm)	最大行程 (mm)	最小行程 (mm)
φ 40	20 • 25 • 30 • 35 • 40 45 • 50 • 75 • 100	100	20
φ 50			
φ 63			
φ 80			
φ 100			

註1：中間行程的製作規格間距為1mm。但全長尺寸與其上方的標準行程尺寸相同。

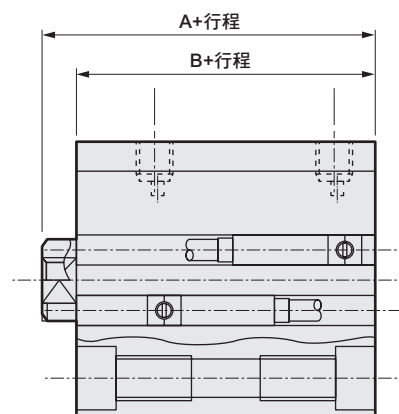
開關安裝數量及最小行程 (mm)

開關數量	1	2	3
開關型號	V0		
氣缸內徑 (mm)			
φ 40	20	20	35
φ 50	20	20	35
φ 63	20	20	35
φ 80	20	20	35
φ 100	20	20	35

中間行程

● SSD2-KL4系列

項目	標準品	
	標準行程本體墊片型	
型號標示	詳情請參閱型號標示方法。	
製作內容	在標準行程本體設置墊片，並且以1mm為行程製作單位。	
行程範圍	氣缸內徑 40~100	行程範圍 1~99
型號標示範例	型號：SSD2-KL4-40-38 標準氣缸SSD2-KL4-40-40設置+2mm墊片後，行程變成38mm。 B+行程尺寸為99.5mm。	



開關規格

項目	有接點2線式	
	V0	
用途	繼電器、可程式控制器專用	
負載電壓	DC12/24V	AC110V
負載電流	5~50mA	7~20mA
內部下降電壓	3.0V以下(負載電流40mA時)	
顯示燈	LED(ON時亮燈)	
漏電電流	0mA	
重量	g 1m: 63 3m: 170 5m: 277	

氣缸重量表

(附開關重量係附2個氣缸開關之數值)

(單位: g)

行程 (mm)	20	25	30	35	40	45	50	75	100
氣缸內徑 (mm)									
φ 40	546	573	599	626	652	679	705	838	970
φ 50	841	883	925	967	1009	1051	1093	1303	1513
φ 63	1199	1254	1309	1364	1419	1474	1529	1804	2079
φ 80	1995	2082	2169	2256	2343	2430	2517	2952	3387
φ 100	2893	3007	3120	3234	3347	3461	3574	4142	4709

理論推力表

(單位: N)

氣缸內徑 (mm)	動作方向	使用壓力 MPa										
		0.1	0.15	0.2	0.3	0.4	0.5	0.6	0.7	0.8	0.9	1.0
φ 40	Push	1.26×10 ²	1.88×10 ²	2.51×10 ²	3.77×10 ²	5.03×10 ²	6.28×10 ²	7.54×10 ²	8.80×10 ²	1.01×10 ³	1.13×10 ³	1.26×10 ³
	Pull	1.06×10 ²	1.58×10 ²	2.11×10 ²	3.17×10 ²	4.22×10 ²	5.28×10 ²	6.33×10 ²	7.39×10 ²	8.44×10 ²	9.50×10 ²	1.06×10 ³
φ 50	Push	1.96×10 ²	2.95×10 ²	3.93×10 ²	5.89×10 ²	7.85×10 ²	9.82×10 ²	1.18×10 ³	1.37×10 ³	1.57×10 ³	1.77×10 ³	1.96×10 ³
	Pull	1.65×10 ²	2.47×10 ²	3.30×10 ²	4.95×10 ²	6.60×10 ²	8.25×10 ²	9.90×10 ²	1.15×10 ³	1.32×10 ³	1.48×10 ³	1.65×10 ³
φ 63	Push	3.12×10 ²	4.68×10 ²	6.23×10 ²	9.35×10 ²	1.25×10 ³	1.56×10 ³	1.87×10 ³	2.18×10 ³	2.49×10 ³	2.81×10 ³	3.12×10 ³
	Pull	2.80×10 ²	4.20×10 ²	5.61×10 ²	8.41×10 ²	1.12×10 ³	1.40×10 ³	1.68×10 ³	1.96×10 ³	2.24×10 ³	2.52×10 ³	2.80×10 ³
φ 80	Push	5.03×10 ²	7.54×10 ²	1.01×10 ³	1.51×10 ³	2.01×10 ³	2.51×10 ³	3.02×10 ³	3.52×10 ³	4.02×10 ³	4.52×10 ³	5.03×10 ³
	Pull	4.54×10 ²	6.80×10 ²	9.07×10 ²	1.36×10 ³	1.81×10 ³	2.27×10 ³	2.72×10 ³	3.17×10 ³	3.63×10 ³	4.08×10 ³	4.54×10 ³
φ 100	Push	7.85×10 ²	1.18×10 ³	1.57×10 ³	2.36×10 ³	3.14×10 ³	3.93×10 ³	4.71×10 ³	5.50×10 ³	6.28×10 ³	7.07×10 ³	7.85×10 ³
	Pull	7.15×10 ²	1.07×10 ³	1.43×10 ³	2.14×10 ³	2.86×10 ³	3.57×10 ³	4.29×10 ³	5.00×10 ³	5.72×10 ³	6.43×10 ³	7.15×10 ³

SCP※3

CMK2

CMA2

SCM

SCG

SCA2

SCS2

CKV2

CAV2・
COVPI※2

SSD2

SSG

SSD

CAT

MDC2

MVC

SMG

MSD・
MSDG

FC※

STK

SRL3

SRG3

SRM3

SRT3

MRL2

MRG2

SM-25

緩衝器

FJ

FK

調速閥

卷尾

SSD2-KL4 Series

型號標示方法

SSD2-KL4-50-40-V0-D-N-LB-I

機種型號

A 氣缸內徑

B 行程

C 開關型號

D 開關數量

E 選購品

F 安裝固定架
註1
註2

G 附屬品
註3

選定型號時的注意事項

- 註1：安裝固定架將添附於產品內一併出貨。
 註2：選擇LB、FA時，活塞桿突出尺寸WF與標準型不同。外形尺寸圖請參閱第1013頁。此外，本體上所貼附的標籤銘板其型號尾端印有突出長度之指定型號。
 註3：無法同時選定「I」和「Y」。

〈型號標示範例〉

SSD2-KL4-50-40-V0-D-N-LB-I

機型：治具缸

複動、高負載型、附耐強磁場開關

- A 氣缸內徑：φ 50mm
- B 行程：40mm
- C 開關型號：有接點開關V0、導線長度1m
- D 開關數量：附2個
- E 選購品：活塞桿前端外牙
- F 安裝固定架：軸向腳架
- G 附屬品：一山關節

記號	內容				
A 氣缸內徑 (mm)					
40	φ 40				
50	φ 50				
63	φ 63				
80	φ 80				
100	φ 100				
B 行程 (mm)					
氣缸內徑		行程註1	中間行程註2		
φ 40~φ 100		20~100	以1mm為單位		
註1：關於開關安裝數量與最小行程，請參閱第1008頁。 註2：全長尺寸與其上方的標準行程尺寸相同。					
C 開關型號					
導線 直型	接點	電壓		顯示	導線
		AC	DC		
V0※	有接點	●	●	單色顯示方式	2線
※導線長度					
無記號	1m (標準)				
3	3m (選購品)				
5	5m (選購品)				
D 開關數量					
R	活塞桿側附1個				
H	頭蓋側附1個				
D	附2個				
T	附3個				
E 選購品					
無記號	活塞桿前端內牙				
N	活塞桿前端外牙				
F 安裝固定架					
無記號	無安裝固定架				
LB	軸向腳架				
CB	二山吊耳 (添附插銷及止環)				
FA	活塞桿側法蘭型				
FB	頭蓋側法蘭型				
G 附屬品 (活塞桿前端外牙選擇「N」時可使用)					
I	一山關節				
Y	二山關節 (添附插銷及止環)				

開關單品型號標示方法

SW - V0

開關型號
(上述C項目)

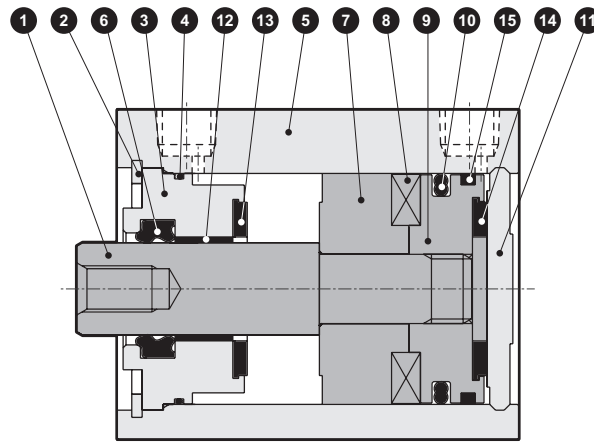
安裝固定架型號標示方法

氣缸內徑 (mm)	φ 40	φ 50	φ 63	φ 80	φ 100
安裝固定架					
腳架 (LB)	SSD2-LB-40	SSD2-LB-50	SSD2-LB-63	SSD2-LB-80	SSD2-LB-100
法蘭 (FA/FB)	SSD2-FA-40	SSD2-FA-50	SSD2-FA-63	SSD2-FA-80	SSD2-FA-100
二山吊耳 (CB)	SSD2-CB-40	SSD2-CB-50	SSD2-CB-63	SSD2-CB-80	SSD2-CB-100

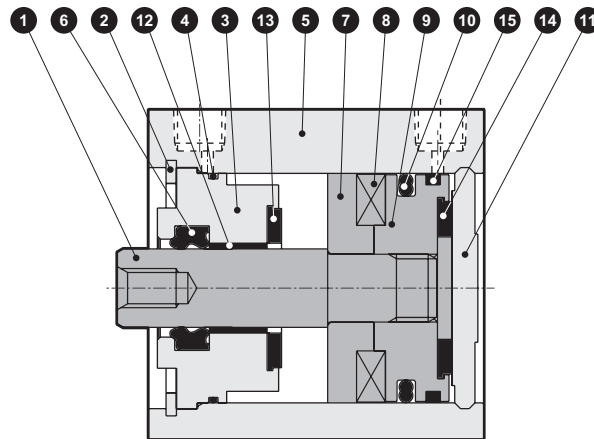
註1：腳架型安裝固定架為每組2個。

內部結構及零件一覽表

● SSD2-KL4-40、50



● SSD2-KL4-63~100



編號	零件名稱	材質	備註	編號	零件名稱	材質	備註
1	活塞桿	鋼	工業用鍍鉻	8	磁鐵	塑料	
2	C形止環	鋼	磷酸鋅	9	活塞	鋁合金	
3	活塞桿金屬	φ40、φ50：特殊鋁材 φ63~φ100：鋁合金	φ40、φ50：耐酸鋁 φ63~φ100：鉻酸鹽	10	活塞墊圈	丁腈橡膠	
4	活塞桿金屬墊圈	丁腈橡膠		11	護蓋	鋁合金	耐酸鋁
5	本體	鋁合金	硬質耐酸鋁	12	軸套	無油乾式軸承	
6	活塞桿墊圈	丁腈橡膠		13	緩衝橡膠 (R)	聚氨酯橡膠	
7	墊片	φ40、φ50：特殊樹脂 φ63~φ100：鋁合金	φ63~φ100：鉻酸鹽	14	緩衝橡膠 (H)	聚氨酯橡膠	
				15	耐磨環	聚縮醛樹脂	

消耗性零件一覽表

氣缸內徑 (mm)	套件編號	消耗性零件編號
φ40	SSD2-K-40K	
φ50	SSD2-K-50K	
φ63	SSD2-K-63K	
φ80	SSD2-K-80K	
φ100	SSD2-K-100K	

SCP※3

CMK2

CMA2

SCM

SCG

SCA2

SCS2

CKV2

CAV2・
COVP/N2

SSD2

SSG

SSD

CAT

MDC2

MVC

SMG

MSD・
MSDG

FC※

STK

SRL3

SRG3

SRM3

SRT3

MRL2

MRG2

SM-25

緩衝器

FJ

FK

調速閥

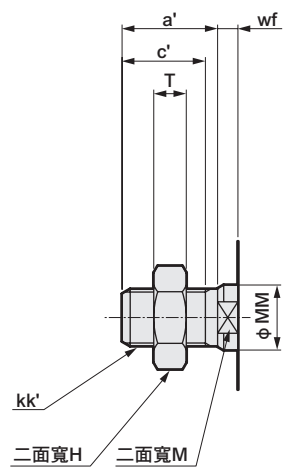
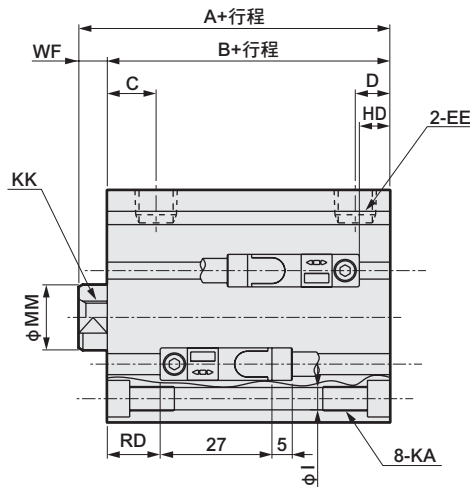
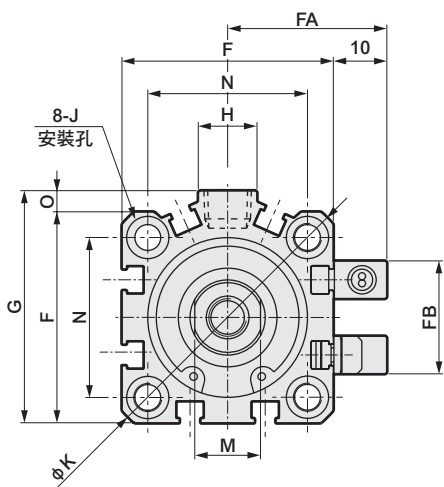
卷尾

SSD2-KL4 Series

外形尺寸圖

● SSD2-KL4-40~100

● 活塞桿前端外牙部



記號 氣缸內徑 (mm)	A	B	C	D	EE	F	FA	FB	G	H	I	J
φ 40	66.5	59.5	12	8.5	Rc1/8	52	36	31	57	15	5.5	沉孔 φ 9 深度 5.5
φ 50	68.5	60.5	10.5	10.5	Rc1/4	64	42	32	71	18	6.9	沉孔 φ 11 深度 6.5
φ 63	74	66	13	11	Rc1/4	77	48.5	32	84	23	8.7	沉孔 φ 14 深度 9
φ 80	83.5	73.5	16	13	Rc3/8	98	59	32	104	31	10.5	沉孔 φ 17.5 深度 11
φ 100	95	83	23	15	Rc3/8	117	68.5	32	123.5	38	10.5	沉孔 φ 17.5 深度 11

記號 氣缸內徑 (mm)	K	KA	KK	M	MM	N	O	WF	HD	RD
φ 40	69	M6 深度 11	M8 深度 13	14	16	40	5	7	12.5	18
φ 50	86	M8 深度 13	M10 深度 15	17	20	50	7	8	13.5	18
φ 63	103	M10 深度 25	M10 深度 15	17	20	60	7	8	18.5	18.5
φ 80	132	M12 深度 28	M16 深度 21	22	25	77	6	10	23.5	21
φ 100	156	M12 深度 28	M20 深度 27	27	30	94	6.5	12	29	25

註1：中間行程時的A+行程、B+行程尺寸與其上方的標準行程尺寸相同。

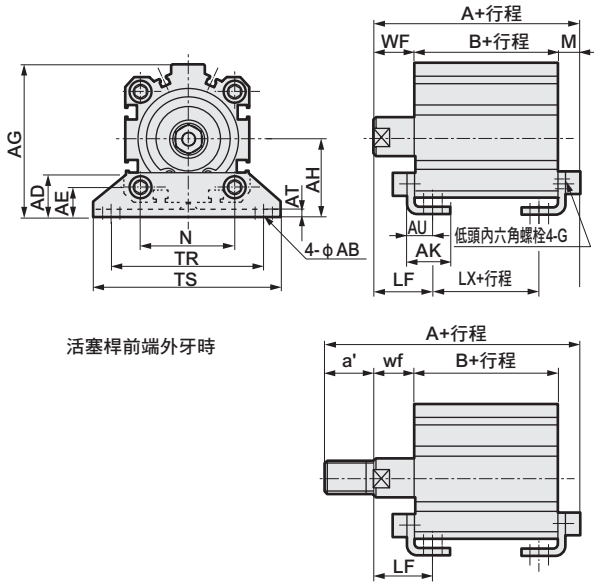
註2：附屬品單品的外形尺寸圖，請參閱第1030~1033頁。

● 活塞桿前端外牙部

記號 氣缸內徑 (mm)	a'	c'	H	kk'	M	MM	T	wf
φ 40	23.5	20.5	22	M14 × 1.5	14	16	8	5
φ 50	28.5	26	27	M18 × 1.5	17	20	11	5
φ 63	28.5	26	27	M18 × 1.5	17	20	11	5
φ 80	35.5	32.5	32	M22 × 1.5	22	25	13	8
φ 100	35.5	32.5	41	M26 × 1.5	27	30	16	8

附安裝固定架外形尺寸圖

● 軸向腳架 (LB) SSD2-KL4-40~100-LB

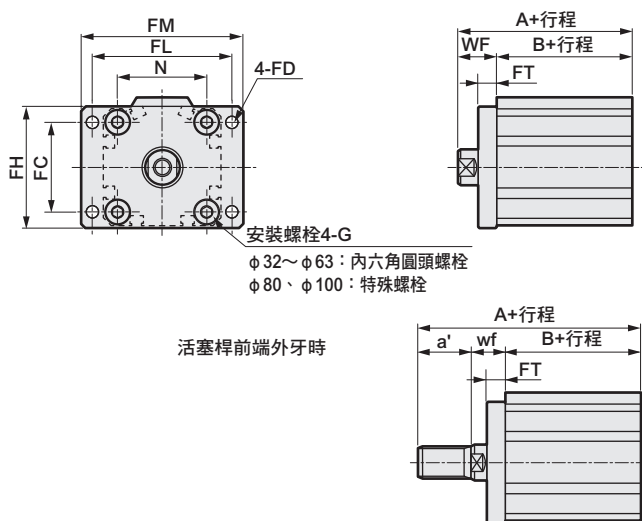


活塞桿前端外牙時

記號	共用尺寸													
	氣缸內徑 (mm)	AB	AD	AE	AG	AH	AK	AT	AU	G	N	TR	TS	M
φ40	7	18	13	64	33	18.2	3.2	11.2	M6×16	40	64	78	7.2	25
φ50	9	22	14	78	39	22.7	3.2	14.7	M8×20	50	79	95	8.2	29.5
φ63	11	26	16	91.5	46	25.2	3.2	16.2	M10×25	60	95	113	9.2	31
φ80	13	31.5	20.5	114	59	30.5	4.5	19.5	M12×40	77	118	140	11.5	35
φ100	13	35	24	136	71	35.5	6	23	M12×40	94	137	162	13	39

記號	內牙時			外牙時						
	氣缸內徑 (mm)	WF	A	B	LX	a'	wf	A	B	LX
φ40	17	83.7	59.5	43.5	23.5	15	105.2	59.5	43.5	
φ50	18	86.7	60.5	37.5	28.5	15	112.2	60.5	37.5	
φ63	18	93.2	66	40	28.5	15	118.7	66	40	
φ80	20	105	73.5	43.5	35.5	18	138.5	73.5	43.5	
φ100	22	118	83	49	35.5	18	149.5	83	49	

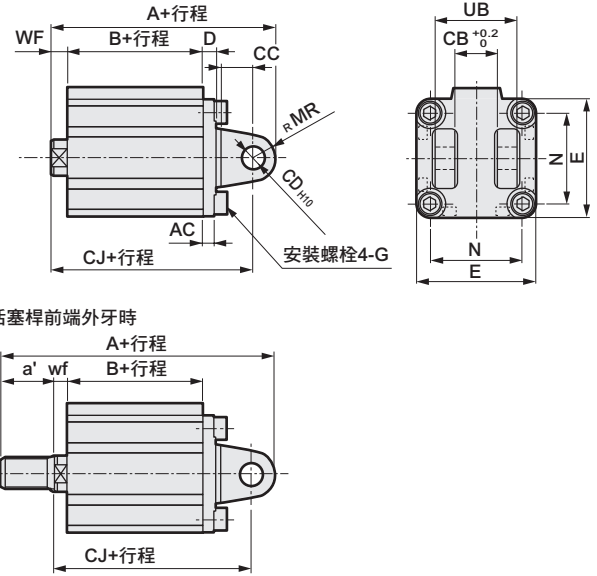
● 活塞桿側法蘭 (FA) SSD2-KL4-40~100-FA



活塞桿前端外牙時

記號	共用尺寸							內牙時		外牙時		
	氣缸內徑 (mm)	FC	FD	FH	FL	FM	FT	N	G	WF	A	B
φ40	40	5.5	54	62	72	8	40	M6×16	17	76.5	59.5	23.5
φ50	50	6.6	67	76	89	9	50	M8×20	18	78.5	60.5	28.5
φ63	60	9	80	92	108	9	60	M10×25	18	84	66	28.5
φ80	77	11	99	116	134	11	77	M12×40	20	93.5	73.5	35.5
φ100	94	11	117	136	154	11	94	M12×40	22	105	83	35.5

● 二山吊耳 (CB) SSD2-KL4-40~100-CB

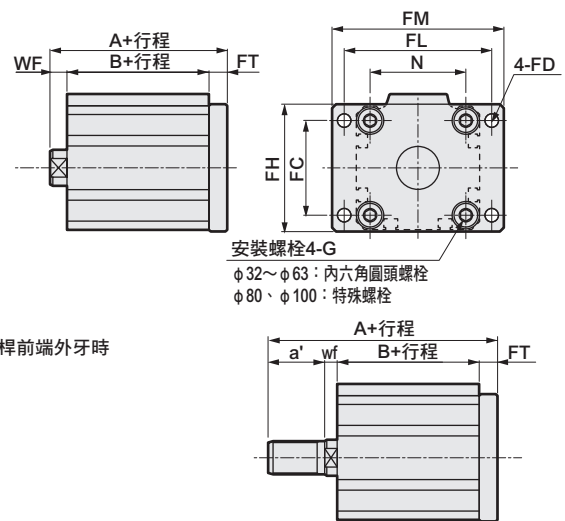


活塞桿前端外牙時

記號	共用尺寸									
	氣缸內徑 (mm)	AC	CB	CC	CD	D	E	G	MR	N
φ40	5	18.2	14	10	6	52	M6×16	10	40	36
φ50	6	22.2	20	14	7	64	M8×20	14	50	44
φ63	7	22.2	20	14	8	77	M10×25	14	60	44
φ80	9	28.2	27	18	10	98	M12×40	18	77	56
φ100	12	32.2	31	22	13	117	M12×40	22	94	64

記號	內牙時			外牙時						
	氣缸內徑 (mm)	WF	A	B	CJ	a'	wf	A	B	CJ
φ40	7	98.5	59.5	88.5	23.5	5	120	59.5	86.5	
φ50	8	110.5	60.5	96.5	28.5	5	136	60.5	93.5	
φ63	8	118	66	104	28.5	5	143.5	66	101	
φ80	10	139.5	73.5	121.5	35.5	8	173	73.5	119.5	
φ100	12	162	83	140	35.5	8	193.5	83	136	

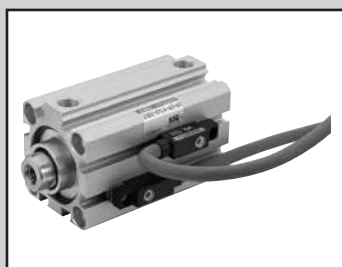
● 頭蓋側法蘭 (FB) SSD2-KL4-40~100-FB



活塞桿前端外牙時

記號	共用尺寸							內牙時		外牙時		
	氣缸內徑 (mm)	FC	FD	FH	FL	FM	FT	N	G	WF	A	B
φ40	40	5.5	54	62	72	8	40	M6×16	7	74.5	59.5	23.5
φ50	50	6.6	67	76	89	9	50	M8×20	8	77.5	60.5	28.5
φ63	60	9	80	92	108	9	60	M10×25	8	83	66	28.5
φ80	77	11	99	116	134	11	77	M12×40	10	94.5	73.5	35.5
φ100	94	11	117	136	154	11	94	M12×40	12	106	83	35.5

- SCP※3
- CMK2
- CMA2
- SCM
- SCG
- SCA2
- SCS2
- CKV2
- CAV2・COV/PIN2
- SSD2**
- SSG
- SSD
- CAT
- MDC2
- MVC
- SMG
- MSD・MSDG
- FC※
- STK
- SRL3
- SRG3
- SRM3
- SRT3
- MRL2
- MRG2
- SM-25
- 緩衝器
- FJ
- FK
- 調速閥
- 卷尾



治具缸 複動、高負載型、附耐強磁場開關、附圈狀刮環

SSD2-KG1L4 Series

● 氣缸內徑：φ 40、φ 50、φ 63、φ 80、φ 100

JIS記號



規格

項目	SSD2-KG1L4					
氣缸內徑	mm	φ 40	φ 50	φ 63	φ 80	φ 100
動作方式		複動型				
使用流體		壓縮空氣				
最高使用壓力	MPa	1.0				
最低使用壓力	MPa	0.15		0.1		
耐壓力	MPa	1.6				
環境溫度	°C	-10~60 (避免結凍)				
連接口徑		Rc1/8	Rc1/4		Rc3/8	
行程容許差	mm	+2.0 0				
使用活塞速度	mm/s	50~500			50~300	
緩衝		橡膠緩衝				
給油		不要 (給油時請使用渦輪機油1級ISO VG32)				
容許吸收能量	J	0.63	0.98	1.56	2.51	3.92

行程

氣缸內徑 (mm)	標準行程 (mm)	最大行程 (mm)	最小行程 (mm)
φ 40	20 • 25 • 30 • 35 • 40 45 • 50 • 75 • 100	100	20
φ 50			
φ 63			
φ 80			
φ 100			

註1：中間行程的製作規格間距為1mm。但全長尺寸與其上方的標準行程尺寸相同。

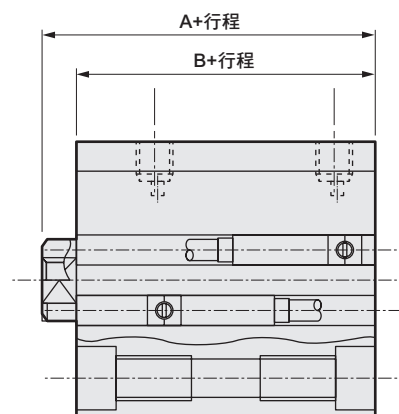
開關安裝數量及最小行程 (mm)

開關數量	1	2	3
開關型號	V0		
氣缸內徑 (mm)			
φ 40	20	20	35
φ 50	20	20	35
φ 63	20	20	35
φ 80	20	20	35
φ 100	20	20	35

中間行程

● SSD2-KG1L4系列

項目	標準品	
	標準行程本體墊片型	
型號標示	詳情請參閱型號標示方法。	
製作內容	在標準行程本體設置墊片，並且以1mm為行程製作單位。	
行程範圍	氣缸內徑 40~100	行程範圍 1~99
型號標示範例	型號：SSD2-KG1L4-40-38 標準氣缸SSD2-KG1L4-40-40設置+2mm墊片後，行程變成38mm。 B+行程尺寸為99.5mm。	



開關規格

項目	有接點2線式	
	V0	
用途	繼電器、可程式控制器專用	
負載電壓	DC12/24V	AC110V
負載電流	5~50mA	7~20mA
內部下降電壓	3.0V以下（負載電流40mA時）	
顯示燈	LED（ON時亮燈）	
漏電電流	0mA	
重量	g 1m：63 3m：170 5m：277	

氣缸重量表

（附開關重量係附2個氣缸開關之數值）

（單位：g）

行程 (mm)	20	25	30	35	40	45	50	75	100
氣缸內徑 (mm)									
φ 40	628	655	681	708	734	761	787	920	1052
φ 50	960	1002	1044	1086	1128	1170	1212	1422	1632
φ 63	1350	1406	1461	1517	1572	1628	1683	1961	2238
φ 80	2247	2334	2421	2508	2595	2682	2769	3204	3639
φ 100	3228	3342	3455	3569	3682	3796	3909	4477	5044

理論推力表

（單位：N）

氣缸內徑 (mm)	動作方向	使用壓力 MPa										
		0.1	0.15	0.2	0.3	0.4	0.5	0.6	0.7	0.8	0.9	1.0
φ 40	Push	1.26×10 ²	1.88×10 ²	2.51×10 ²	3.77×10 ²	5.03×10 ²	6.28×10 ²	7.54×10 ²	8.80×10 ²	1.01×10 ³	1.13×10 ³	1.26×10 ³
	Pull	1.06×10 ²	1.58×10 ²	2.11×10 ²	3.17×10 ²	4.22×10 ²	5.28×10 ²	6.33×10 ²	7.39×10 ²	8.44×10 ²	9.50×10 ²	1.06×10 ³
φ 50	Push	1.96×10 ²	2.95×10 ²	3.93×10 ²	5.89×10 ²	7.85×10 ²	9.82×10 ²	1.18×10 ³	1.37×10 ³	1.57×10 ³	1.77×10 ³	1.96×10 ³
	Pull	1.65×10 ²	2.47×10 ²	3.30×10 ²	4.95×10 ²	6.60×10 ²	8.25×10 ²	9.90×10 ²	1.15×10 ³	1.32×10 ³	1.48×10 ³	1.65×10 ³
φ 63	Push	3.12×10 ²	4.68×10 ²	6.23×10 ²	9.35×10 ²	1.25×10 ³	1.56×10 ³	1.87×10 ³	2.18×10 ³	2.49×10 ³	2.81×10 ³	3.12×10 ³
	Pull	2.80×10 ²	4.20×10 ²	5.61×10 ²	8.41×10 ²	1.12×10 ³	1.40×10 ³	1.68×10 ³	1.96×10 ³	2.24×10 ³	2.52×10 ³	2.80×10 ³
φ 80	Push	5.03×10 ²	7.54×10 ²	1.01×10 ³	1.51×10 ³	2.01×10 ³	2.51×10 ³	3.02×10 ³	3.52×10 ³	4.02×10 ³	4.52×10 ³	5.03×10 ³
	Pull	4.54×10 ²	6.80×10 ²	9.07×10 ²	1.36×10 ³	1.81×10 ³	2.27×10 ³	2.72×10 ³	3.17×10 ³	3.63×10 ³	4.08×10 ³	4.54×10 ³
φ 100	Push	7.85×10 ²	1.18×10 ³	1.57×10 ³	2.36×10 ³	3.14×10 ³	3.93×10 ³	4.71×10 ³	5.50×10 ³	6.28×10 ³	7.07×10 ³	7.85×10 ³
	Pull	7.15×10 ²	1.07×10 ³	1.43×10 ³	2.14×10 ³	2.86×10 ³	3.57×10 ³	4.29×10 ³	5.00×10 ³	5.72×10 ³	6.43×10 ³	7.15×10 ³

SCP※3

CMK2

CMA2

SCM

SCG

SCA2

SCS2

CKV2

CAV2・COV/PIN2

SSD2

SSG

SSD

CAT

MDC2

MVC

SMG

MSD・MSDG

FC※

STK

SRL3

SRG3

SRM3

SRT3

MRL2

MRG2

SM-25

緩衝器

FJ

FK

調速閥

卷尾

SSD2-KG1L4 Series

型號標示方法

SSD2-KG1L4-50-40-V0-D-N-LB-I

機種型號

A 氣缸內徑

B 行程

C 開關型號

D 開關數量

E 選購品

F 安裝固定架
註1

G 附屬品
註2

選定型號時的注意事項

註1：安裝固定架將添附於產品內一併出貨。
註2：無法同時選定「I」和「Y」。

〈型號標示範例〉

SSD2-KG1L4-50-40-V0-D-N-LB-I

機型：治具缸

複動、高負載型、附圓狀刮環、附耐強磁場開關

- A 氣缸內徑：φ 50mm
- B 行程：40mm
- C 開關型號：有接點開關V0、導線長度1m
- D 開關數量：附2個
- E 選購品：活塞桿前端外牙
- F 固定架：軸向腳架
- G 附屬品：一山關節

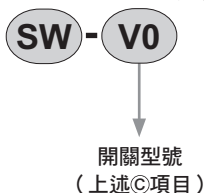
安裝固定架型號標示方法

氣缸內徑 (mm)	φ 40	φ 50	φ 63	φ 80	φ 100
安裝固定架					
法蘭 (FB)	SSD2-FA-40	SSD2-FA-50	SSD2-FA-63	SSD2-FA-80	SSD2-FA-100
二山吊耳 (CB)	SSD2-CB-40	SSD2-CB-50	SSD2-CB-63	SSD2-CB-80	SSD2-CB-100

註1：腳架型安裝固定架為每組2個。

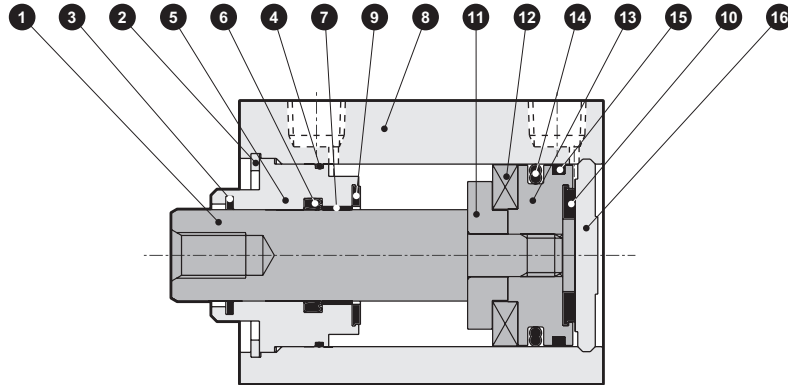
記號	內容		
A 氣缸內徑 (mm)			
40	φ 40		
50	φ 50		
63	φ 63		
80	φ 80		
100	φ 100		
B 行程 (mm)			
氣缸內徑	行程註1	中間行程註2	
φ 40~φ 100	20~100	以1mm為單位	
註1：關於開關安裝數量與最小行程，請參閱第1014頁。 註2：全長尺寸與其上方的標準行程尺寸相同。			
C 開關型號			
導線 直型	接點	電壓 AC DC	顯示 顯示
V0※	有接點	● ●	單色顯示方式
導線			
※導線長度			
無記號	1m (標準)		
3	3m (選購品)		
5	5m (選購品)		
D 開關數量			
R	活塞桿側附1個		
H	頭蓋側附1個		
D	附2個		
T	附3個		
E 選購品			
無記號	活塞桿前端內牙		
N	活塞桿前端外牙		
F 安裝固定架			
無記號	無安裝固定架		
LB	軸向腳架 (接單生產)		
CB	二山吊耳 (添附插銷及止環)		
FA	活塞桿側法蘭型 (接單生產)		
FB	頭蓋側法蘭型		
G 附屬品 (活塞桿前端外牙選擇「N」時可使用)			
I	一山關節		
Y	二山關節 (添附插銷及止環)		

開關單品型號標示方法



內部結構及零件一覽表

● SSD2-KG1L4-40~100



編號	零件名稱	材質	備註	編號	零件名稱	材質	備註
1	活塞桿	鋼	工業用鍍鉻	9	緩衝橡膠R	聚氨酯橡膠	
2	孔用C形止環	鋼	磷酸鋅	10	緩衝橡膠H	聚氨酯橡膠	
3	圈狀刮環	磷青銅		11	墊片	鋁合金	
4	活塞桿金屬墊圈	丁腈橡膠		12	磁鐵	塑料	
5	活塞桿金屬	φ 40、φ 50：特殊鋁材 φ 63~φ 100：鋁合金	φ 40、φ 50：耐酸鋁 φ 63~φ 100：鉻酸鹽	13	活塞	鋁合金	鉻酸鹽
6	活塞桿墊圈	丁腈橡膠		14	活塞墊圈	丁腈橡膠	
7	軸套	無油乾式軸承		15	耐磨環	聚縮醛樹脂	
8	本體	鋁合金	硬質耐酸鋁	16	護蓋	鋁合金	耐酸鋁

消耗性零件一覽表

零件名稱	套件編號	消耗性零件編號
氣缸內徑 (mm)		
φ 40	SSD2-KG1-40K	
φ 50	SSD2-KG1-50K	
φ 63	SSD2-KG1-63K	
φ 80	SSD2-KG1-80K	
φ 100	SSD2-KG1-100K	

SCP※3

CMK2

CMA2

SCM

SCG

SCA2

SCS2

CKV2

CAV2・COVPIN2

SSD2

SSG

SSD

CAT

MDC2

MVC

SMG

MSD・MSDG

FC※

STK

SRL3

SRG3

SRM3

SRT3

MRL2

MRG2

SM-25

緩衝器

FJ

FK

調速閥

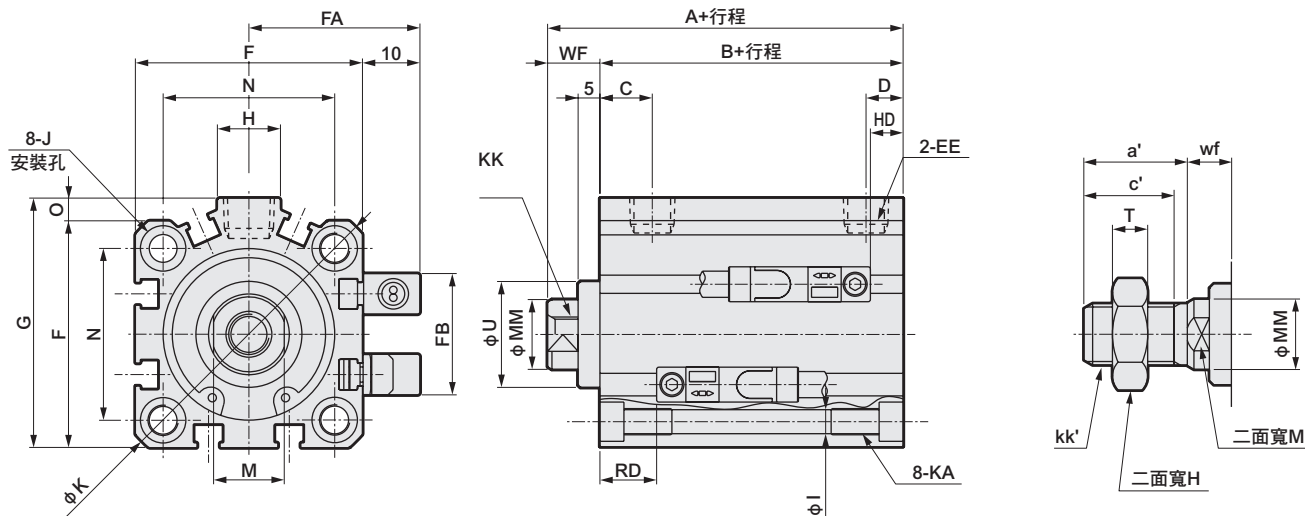
卷尾

SSD2-KG1L4 Series

外形尺寸圖

● SSD2-KG1L4-40~100

● 活塞桿前端外牙部



記號	A	B	C	D	EE	F	FA	FB	G	H	I	J
氣缸內徑 (mm)												
φ 40	71.5	59.5	12	8.5	Rc1/8	52	36	31	57	15	5.5	沉孔 φ 9 深度 5.5
φ 50	73.5	60.5	10.5	10.5	Rc1/4	64	42	32	71	18	6.9	沉孔 φ 11 深度 6.5
φ 63	79	66	13	11	Rc1/4	77	48.5	32	84	23	8.7	沉孔 φ 14 深度 9
φ 80	88.5	73.5	16	13	Rc3/8	98	59	32	104	31	10.5	沉孔 φ 17.5 深度 11
φ 100	100	83	23	15	Rc3/8	117	68.5	32	123.5	38	10.5	沉孔 φ 17.5 深度 11

記號	K	KA	KK	M	MM	N	O	U	WF	HD	RD
氣缸內徑 (mm)											
φ 40	69	M6 深度 11	M8 深度 13	14	16	40	5	28 h9	12	12.5	18
φ 50	86	M8 深度 13	M10 深度 15	17	20	50	7	35 h9	13	13.5	18
φ 63	103	M10 深度 25	M10 深度 15	17	20	60	7	35 h9	13	18.5	18.5
φ 80	132	M12 深度 28	M16 深度 21	22	25	77	6	43 h9	15	23.5	21
φ 100	156	M12 深度 28	M20 深度 27	27	30	94	6.5	59 h9	17	29	25

註1：中間行程時的A+行程、B+行程尺寸與其上方的標準行程尺寸相同。

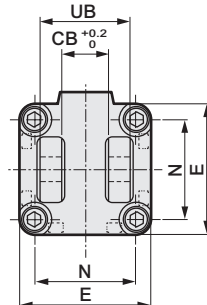
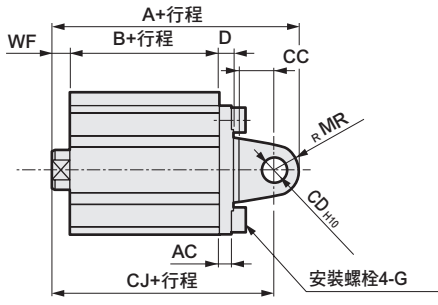
註2：附屬品單品外形尺寸圖，請參閱第1030~1033頁。

● 活塞桿前端外牙部

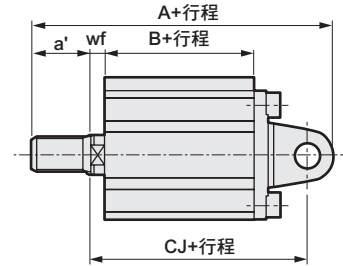
記號	a'	c'	H	kk'	M	MM	T	wf
氣缸內徑 (mm)								
φ 40	23.5	20.5	22	M14 × 1.5	14	16	8	10
φ 50	28.5	26	27	M18 × 1.5	17	20	11	10
φ 63	28.5	26	27	M18 × 1.5	17	20	11	10
φ 80	35.5	32.5	32	M22 × 1.5	22	25	13	13
φ 100	35.5	32.5	41	M26 × 1.5	27	30	16	13

附安裝固定架外形尺寸圖

- 二山吊耳 (CB)
SSD2-KG1L4-40~100 -CB

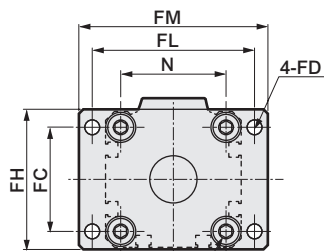
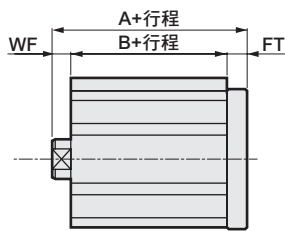


活塞桿前端外牙時



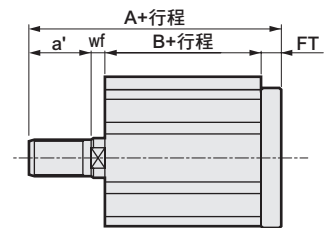
記號 氣缸內徑 (mm)	共用尺寸										內牙時			外牙時					
	AC	CB	CC	CD	D	E	G	MR	N	UB	WF	A	B	CJ	a'	wf	A	B	CJ
φ 40	5	18.2	14	10	6	52	M6×16	10	40	36	7	103.5	59.5	93.5	23.5	5	125	59.5	91.5
φ 50	6	22.2	20	14	7	64	M8×20	14	50	44	8	115.5	60.5	101.5	28.5	5	141	60.5	98.5
φ 63	7	22.2	20	14	8	77	M10×25	14	60	44	8	123	66	109	28.5	5	148.5	66	106
φ 80	9	28.2	27	18	10	98	M12×40	18	77	56	10	144.5	73.5	126.5	35.5	8	178	73.5	124.5
φ 100	12	32.2	31	22	13	117	M12×40	22	94	64	12	167	83	145	35.5	8	198.5	83	141

- 頭蓋側法蘭 (FB)
SSD2-KG1L4-40~100 -FB



安裝螺栓4-G
φ 32~φ 63 : 內六角圓頭螺栓
φ 80、φ 100 : 特殊螺栓

活塞桿前端外牙時



記號 氣缸內徑 (mm)	共用尺寸								內牙時			外牙時			
	FC	FD	FH	FL	FM	FT	N	G	WF	A	B	a'	wf	A	B
φ 40	40	5.5	54	62	72	8	40	M6×16	7	79.5	59.5	23.5	5	101	59.5
φ 50	50	6.6	67	76	89	9	50	M8×20	8	82.5	60.5	28.5	5	108	60.5
φ 63	60	9	80	92	108	9	60	M10×25	8	88	66	28.5	5	113.5	66
φ 80	77	11	99	116	134	11	77	M12×40	10	99.5	73.5	35.5	8	133	73.5
φ 100	94	11	117	136	154	11	94	M12×40	12	111	83	35.5	8	142.5	83

SCP※3

CMK2

CMA2

SCM

SCG

SCA2

SCS2

CKV2

CAV2・COVPIN2

SSD2

SSG

SSD

CAT

MDC2

MVC

SMG

MSD・MSDG

FC※

STK

SRL3

SRG3

SRM3

SRT3

MRL2

MRG2

SM-25

緩衝器

FJ

FK

調速閥

卷尾

治具缸 複動、單側活塞桿型

SSD2-P7※ / P5※ Series

● 氣缸內徑：φ 12、φ 16、φ 20、φ 25、φ 32、φ 40、φ 50、φ 63、φ 80、φ 100、φ 125、φ 140、φ 160

JIS記號



規格

項目	SSD2-P7※/P5※ SSD2-L-P7※/P5※ (附開關)													
	φ 12	φ 16	φ 20	φ 25	φ 32	φ 40	φ 50	φ 63	φ 80	φ 100	φ 125	φ 140	φ 160	
氣缸內徑	mm													
動作方式		複動型												
使用流體		壓縮空氣												
最高使用壓力	MPa	1.0												
最低使用壓力	MPa	0.15						0.1						
耐壓力	MPa	1.6												
環境溫度	°C	-10~60 (避免結凍)												
連接口徑		M5				Rc1/8 註1			Rc1/4			Rc3/8		
洩壓通口連接口徑								M5			Rc3/8			
行程容許差	mm							^{+1.0} ₀			^{+2.0} ₀			
使用活塞速度	mm/s	50~500									50~300			
緩衝		無												
給油		不可												
容許吸收能量範圍	J	0.004	0.01	0.016	0.021	0.025	0.092	0.1	0.12	0.27	0.56	6.52	6.52	7.78

註1：無開關 φ 32行程5的孔口尺寸為M5。

行程

氣缸內徑 (mm)	標準行程 (mm)	最大行程 (mm)	最小行程 (mm)
φ 12	5 · 10 · 15 · 20	30	1 (5) () 內為附1個及2個開關之數值。
φ 16	25 · 30		
φ 20	5 · 10 · 15 · 20 · 25	50	
φ 25	30 · 35 · 40 · 45 · 50		
φ 32	5 · 10 · 15 · 20 · 25 · 30 · 35	100	
φ 40	35 · 40 · 45 · 50 · 75 · 100		
φ 50	10 · 15 · 20		
φ 63	25 · 30 · 35		
φ 80	40 · 45 · 50	300	
φ 100	75 · 100		
φ 125	10 · 20 · 30 · 40 · 50		
φ 140	75 · 100 · 125 · 150	300	
φ 160	175 · 200 · 250 · 300		

註1：中間行程之適用方法

中間行程之適用單位為1mm。φ 12~φ 100與φ 125~φ 160適用中間行程方法不同。使用時需特別注意。

(φ 12~φ 100) 中間行程之全長尺寸與其上方的標準行程尺寸相同。

(φ 125~φ 160) 中間行程時的全長尺寸適用於中間行程專用的長度。

註2：本公司不提供單色顯示方式附開關且行程小於5mm、雙色顯示方式、斷電延遲型、附T1※、T8※開關且行程小於10mm等製作規格。

開關規格 (F型開關)

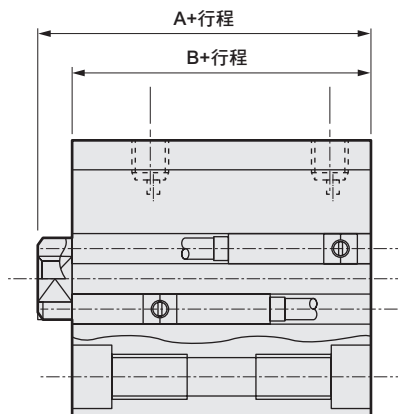
● 單色 / 雙色顯示方式

項目	無接點2線式		無接點3線式		無接點2線式		無接點3線式		
	F2S	F3S	F2H·F2V	F2YH·F2YV	F3H·F3V	F3PH·F3PV (接單生產)	F3YH·F3YV		
用途	程式控制器專用		程式控制器、繼電器用		程式控制器專用		程式控制器、繼電器用		
輸出方式	—		NPN輸出		—		NPN輸出	PNP輸出	NPN輸出
電源電壓	—		DC10~28V		—		DC10~28V	DC4.5~28V	DC10~28V
負載電壓	DC10~30V		DC30V以下		DC10~30V	DC24V±10%	DC30V以下		
負載電流	5~20mA		50mA以下		5~20mA		100mA以下	50mA以下	
顯示燈	LED (ON時亮燈)				黃色LED (ON時亮燈)	紅色 / 綠色 LED (ON時亮燈)	黃色LED (ON時亮燈)		紅色 / 綠色 LED (ON時亮燈)
漏電電流	1mA以下		10 μA以下		1mA以下		10 μA以下		
重量					1m : 10 3m : 29				

中間行程

● SSD2-P7※、P5※系列

項目	標準品	
	標準行程本體墊片型	
型號標示	詳情請參閱型號標示方法。	
製作內容	在標準行程本體設置墊片，並且以1mm為行程製作單位。	
行程範圍	氣缸內徑	行程範圍
	12·16	1~29
	20~25	1~49
	32~100	1~99
型號標示範例	型號：SSD2-32-38-P7 標準氣缸SSD2-32-40-P7設置+2mm墊片後，行程變成38mm。 B+行程尺寸為73mm。	



開關規格 (T型開關)

● 單色/雙色顯示方式/交流磁場用

項目	無接點2線式		無接點2線式				無接點3線式				有接點2線式				無接點2線式				
	T1H·T1V	T2H·T2V T2JH·T2JV	T2YH· T2YV	T2WH· T2WV	T3H·T3V	T3PH·T3PV (接單生產)	T3YH· T3YV	T3WH· T3WV	T0H·T0V	T5H·T5V		T8H·T8V		T2YD					
用途	可程式控制繼電器、 小型電機開關		可程式控制器專用				可程式控制器、繼電器用				可程式控制器、 繼電器用		可程式控制器、繼電器 IC通路 (無顯示燈)、串聯連接用		可程式控制器、繼電器用		可程式 控制器專用		
輸出方式	—		NPN輸出				PNP輸出				—		—		—		—		
電源電壓	—		DC10~28V				—				—				—		—		
負載電壓	AC85~265V		DC10~30V		DC24V±10%		DC30V以下				DC12/24V		AC100/110V	DC5/12/24V	AC100/110V	DC12/24V	AC110V	AC220V	DC24V±10%
負載電流	5~100mA		5~20mA (註1)				100mA以下		50mA以下		5~50mA		7~20mA	50mA以下	20mA以下	5~50mA	7~20mA	7~10mA	5~20mA
顯示燈	LED (ON時亮燈)	LED (ON時亮燈)	紅色/綠色 LED (ON時亮燈)	紅色/綠色 LED (ON時亮燈)	LED (ON時亮燈)	黃色LED (ON時亮燈)	紅色/綠色 LED (ON時亮燈)	紅色/綠色 LED (ON時亮燈)	LED (ON時亮燈)		無顯示燈		LED (ON時亮燈)		LED (ON時亮燈)		紅色/綠色 LED (ON時亮燈)		
漏電電流	AC100V時電流小於1mA AC200V時電流小於2mA		1mA以下				10μA以下				0mA				1mA以下				
重量	1m : 33 3m : 87 5m : 142	1m : 18 3m : 49 5m : 80	1m : 33 3m : 87 5m : 142	1m : 18 3m : 49 5m : 80	1m : 18 3m : 49 5m : 80	1m : 18 3m : 49 5m : 80	1m : 33 3m : 87 5m : 142	1m : 18 3m : 49 5m : 80	1m : 18 3m : 49 5m : 80	1m : 18 3m : 49 5m : 80	1m : 18 3m : 49 5m : 80	1m : 33 3m : 87 5m : 142	1m : 33 3m : 87 5m : 142	1m : 33 3m : 87 5m : 142	1m : 61 3m : 166 5m : 272				

註1：上述負載電流的最大值：20mA，為溫度25℃時的數值。當開關使用環境溫度高於25℃時，電流將小於20mA。
(溫度到達60℃時，則電流為5~10mA。)

註2：交流磁場用開關 (T2YD) 於直流磁場環境下無法使用。

註3：如欲瞭解其他開關規格，請參閱卷尾第1頁。

註4：外形尺寸視開關型號而異。詳細內容請參閱卷尾第18、23頁。

氣缸重量表

(附開關重量係附2個氣缸開關之數值)

● φ12~φ100

(單位：g)

行程 (mm)	5		10		15		20		25		30		35	
氣缸內徑 (mm)	無開關	附開關	無開關	附開關	無開關	附開關	無開關	附開關	無開關	附開關	無開關	附開關	無開關	附開關
φ12	66	107	74	116	83	125	91	133	100	142	108	150	—	—
φ16	92	138	103	148	113	158	124	169	135	180	146	191	—	—
φ20	130	185	142	217	155	230	168	243	180	255	193	268	206	281
φ25	181	272	196	287	212	303	228	319	244	335	259	350	275	366
φ32	254	368	276	390	298	412	320	434	341	455	363	477	385	499
φ40	373	516	400	543	426	569	453	596	480	623	506	649	533	676
φ50	—	—	691	885	733	927	775	969	817	1011	860	1054	902	1096
φ63	—	—	939	1218	994	1273	1049	1328	1104	1383	1159	1438	1215	1494
φ80	—	—	1911	2324	1998	2411	2084	2497	2171	2584	2257	2670	2344	2757
φ100	—	—	2625	3192	2739	3306	2852	3419	2966	3533	3080	3647	3194	3761

行程 (mm)	40		45		50		75		100	
氣缸內徑 (mm)	無開關	附開關	無開關	附開關	無開關	附開關	無開關	附開關	無開關	附開關
φ12	—	—	—	—	—	—	—	—	—	—
φ16	—	—	—	—	—	—	—	—	—	—
φ20	219	294	232	307	245	320	—	—	—	—
φ25	291	382	307	398	322	413	—	—	—	—
φ32	407	521	429	543	450	564	558	672	665	779
φ40	559	702	586	729	612	755	745	888	877	1020
φ50	944	1138	986	1180	1028	1222	1238	1432	1448	1642
φ63	1270	1549	1325	1604	1380	1659	1655	1934	1930	2209
φ80	2431	2844	2518	2931	2604	3017	3037	3450	3469	3882
φ100	3307	3874	3421	3988	3535	4102	4105	4672	4675	5242

● φ125~φ160

(單位：kg)

行程 (mm)	10		20		30		40		50		75		100	
氣缸內徑 (mm)	無開關	附開關	無開關	附開關	無開關	附開關	無開關	附開關	無開關	附開關	無開關	附開關	無開關	附開關
φ125	6.12	6.22	6.39	6.49	6.65	6.75	6.92	7.02	7.18	7.28	7.90	8.25	8.51	8.61
φ140	8.50	8.61	8.80	8.91	9.11	9.22	9.41	9.52	9.72	9.83	10.54	10.94	11.24	11.35
φ160	11.86	11.98	12.24	12.36	12.62	12.74	13.00	13.12	13.38	13.50	14.39	14.90	15.28	15.40

行程 (mm)	125		150		175		200		250		300	
氣缸內徑 (mm)	無開關	附開關	無開關	附開關	無開關	附開關	無開關	附開關	無開關	附開關	無開關	附開關
φ125	9.18	9.28	9.84	9.94	10.51	10.61	11.17	11.27	12.50	12.60	13.83	13.93
φ140	12.00	12.11	12.76	12.87	13.52	13.63	14.28	14.39	15.80	15.91	17.32	17.43
φ160	16.23	16.35	17.18	17.30	18.13	18.25	19.08	19.20	20.98	21.10	22.88	23.00

註：開關導線長度3m、5m的開關重量，請參閱卷尾第16頁、卷尾第22頁。

SCP※3
CMK2
CMA2
SCM
SCG
SCA2
SCS2
CKV2
CAV2·
COV※2
SSD2
SSG
SSD
CAT
MDC2
MVC
SMG
MSD·
MSDG
FC※
STK
SRL3
SRG3
SRM3
SRT3
MRL2
MRG2
SM-25
緩衝器
FJ
FK
調速閥
卷尾

SSD2-P7※ / P5※ Series

型號標示方法

無開關（無開關用磁鐵）

SSD2-12-5-N-P7

附開關（內置開關用磁鐵）

SSD2-L-12-5-T0H-R-N-P7

A 機種型號

B 氣缸內徑

C 行程
註1

D 開關

※表示導線長度。

註2
註3
註4
註5

E 開關數量

F 選購品

G 無塵室規格
註6

▲ 選定型號時的注意事項

註1：中間行程之通用方法

中間行程適用每1mm。（本公司無法製作附開關行程5mm以下） $\phi 12 \sim \phi 100$ 和 $\phi 125 \sim \phi 160$ 適用中間行程的方法各不相同，使用時需特別注意。

（ $\phi 12 \sim \phi 100$ ）

中間行程之全長尺寸與其上方的標準行程尺寸相同。
（ $\phi 125 \sim \phi 160$ ）

使用中間行程時之全長尺寸與其上方的標準行程尺寸相同。

註2： $\phi 12$ 、 $\phi 16$ 無法配置T2YD※開關。

註3： $\phi 12 \sim \phi 32$ 無法配置T8※開關。

註4：F型開關僅能配置於氣缸內徑 $\phi 20$ 、 25 之配管孔口面。

註5： $\phi 20$ 的F型開關導線L型無法選擇小於15的行程。

註6：「P5」、「P51」為接單生產。

註7：機種系列、選購品的組合請參閱第734、735頁。

〈型號標示範例〉

SSD2-L-12-5-T0H-R-NP7

A 機型：治具缸 標準型

B 氣缸內徑： $\phi 12$ mm

C 行程：5mm

D 開關型號：有接點開關T0H，導線長度1m

E 開關數量：活塞桿側附1個

F 選購品：活塞桿前端外牙

G 無塵室規格：排氣處理

記號	內容																						
A 機種型號																							
SSD2	複動、單側活塞桿型																						
SSD2-L	複動、單側活塞桿型、附開關																						
B 氣缸內徑 (mm)																							
12	$\phi 12$																						
16	$\phi 16$																						
20	$\phi 20$																						
25	$\phi 25$																						
32	$\phi 32$																						
40	$\phi 40$																						
50	$\phi 50$																						
63	$\phi 63$																						
80	$\phi 80$																						
100	$\phi 100$																						
125	$\phi 125$																						
140	$\phi 140$																						
160	$\phi 160$																						
C 行程 (mm)																							
詳情請參閱下一頁之行程表。																							
D 開關型號																							
導線直型	導線L型	接點	電壓		顯示	導線	氣缸內徑																
			AC	DC			12	16	20	25	32	40	50	63	80	100	125	140	160				
F2S		無接點	●	●	單色顯示方式	2線																	
F3S						3線																	
F2H※	F2V※	無接點	●	●	單色顯示方式 (PNP輸出) (接單生產)	2線																	
F3H※	F3V※					3線																	
F3PH※	F3PV※	有接點	●	●	雙色顯示方式	2線																	
F2YH※	F2YV※					3線																	
F3YH※	F3YV※	有接點	●	●	單色顯示方式	2線	●	●	●	●	●	●	●	●	●	●	●	●	●	●	●	●	●
T0H※	T0V※					無顯示燈	2線	●	●	●	●	●	●	●	●	●	●	●	●	●	●	●	●
T5H※	T5V※	有接點	●	●	單色顯示方式	2線																	
T8H※	T8V※					3線																	
T1H※	T1V※	無接點	●	●	單色顯示方式	2線																	
T2H※	T2V※					3線																	
T3H※	T3V※	無接點	●	●	雙色顯示方式	2線																	
T3PH※	T3PV※					3線																	
T2WH※	T2WV※	無接點	●	●	雙色顯示方式	2線																	
T2YH※	T2YV※					3線																	
T3WH※	T3WV※	無接點	●	●	雙色顯示方式	2線																	
T3YH※	T3YV※					3線																	
T2YD※	—	無接點	●	●	雙色顯示方式	2線																	
T2YDT※	—					3線																	
T2JH※	T2JV※	無接點	●	●	單色顯示方式斷電延遲型	2線																	

※導線長度

無記號	1m (標準)
3	3m (選購品)
5	5m (選購品)

E 開關數量

R	活塞桿側附1個
H	頭蓋側附1個
D	附2個

F 選購品

無記號	活塞桿前端內牙
N	活塞桿前端外牙

G 無塵室規格

	結構	材質限制
P7	排氣處理	—
P71	抽真空	—
P5	排氣處理	禁用銅、矽、鹵化物 (氟、氯、溴) 材質
P51	抽真空	禁用銅、矽、鹵化物 (氟、氯、溴) 材質

〔行程表〕

行程 (mm)	適用內徑												
	φ12	φ16	φ20	φ25	φ32	φ40	φ50	φ63	φ80	φ100	φ125	φ140	φ160
5	●	●	●	●	●	●							
10	●	●	●	●	●	●	●	●	●	●	●	●	●
15	●	●	●	●	●	●	●	●	●	●			
20	●	●	●	●	●	●	●	●	●	●	●	●	●
25	●	●	●	●	●	●	●	●	●	●			
30	●	●	●	●	●	●	●	●	●	●	●	●	●
35			●	●	●	●	●	●	●	●			
40			●	●	●	●	●	●	●	●	●	●	●
45			●	●	●	●	●	●	●	●			
50			●	●	●	●	●	●	●	●	●	●	●
75					●	●	●	●	●	●	●	●	●
100					●	●	●	●	●	●	●	●	●
125										●	●	●	●
150										●	●	●	●
175										●	●	●	●
200										●	●	●	●
250										●	●	●	●
300										●	●	●	●
最小行程 (mm)	1												
最大行程 (mm)	30		50			100					300		
中間行程 註1	以1mm為單位												

理論推力表

(單位: N)

氣缸內徑 (mm)	動作方向	使用壓力 MPa										
		0.1	0.15	0.2	0.3	0.4	0.5	0.6	0.7	0.8	0.9	1.0
φ12	Push	11.3	17.0	22.6	33.9	45.2	56.5	67.9	79.2	90.5	1.02×10 ²	1.13×10 ²
	Pull	8.48	12.7	17.0	25.4	33.9	42.4	50.9	59.4	67.9	76.3	84.8
φ16	Push	20.1	30.2	40.2	60.3	80.4	1.01×10 ²	1.21×10 ²	1.41×10 ²	1.61×10 ²	1.81×10 ²	2.01×10 ²
	Pull	15.1	22.6	30.2	45.2	60.3	75.4	90.5	1.06×10 ²	1.21×10 ²	1.36×10 ²	1.51×10 ²
φ20	Push	31.4	47.1	62.8	94.2	1.26×10 ²	1.57×10 ²	1.88×10 ²	2.20×10 ²	2.51×10 ²	2.83×10 ²	3.14×10 ²
	Pull	23.6	35.3	47.1	70.7	94.2	1.18×10 ²	1.41×10 ²	1.65×10 ²	1.88×10 ²	2.12×10 ²	2.36×10 ²
φ25	Push	49.1	73.6	98.2	1.47×10 ²	1.96×10 ²	2.45×10 ²	2.95×10 ²	3.44×10 ²	3.93×10 ²	4.42×10 ²	4.91×10 ²
	Pull	37.8	56.7	75.6	1.13×10 ²	1.51×10 ²	1.89×10 ²	2.27×10 ²	2.64×10 ²	3.02×10 ²	3.40×10 ²	3.78×10 ²
φ32	Push	80.4	1.21×10 ²	1.61×10 ²	2.41×10 ²	3.22×10 ²	4.02×10 ²	4.83×10 ²	5.63×10 ²	6.43×10 ²	7.24×10 ²	8.04×10 ²
	Pull	60.3	90.5	1.21×10 ²	1.81×10 ²	2.41×10 ²	3.02×10 ²	3.62×10 ²	4.22×10 ²	4.83×10 ²	5.43×10 ²	6.03×10 ²
φ40	Push	1.26×10 ²	1.88×10 ²	2.51×10 ²	3.77×10 ²	5.03×10 ²	6.28×10 ²	7.54×10 ²	8.80×10 ²	1.01×10 ³	1.13×10 ³	1.26×10 ³
	Pull	1.06×10 ²	1.58×10 ²	2.11×10 ²	3.17×10 ²	4.22×10 ²	5.28×10 ²	6.33×10 ²	7.39×10 ²	8.44×10 ²	9.50×10 ²	1.06×10 ³
φ50	Push	1.96×10 ²	2.95×10 ²	3.93×10 ²	5.89×10 ²	7.85×10 ²	9.82×10 ²	1.18×10 ³	1.37×10 ³	1.57×10 ³	1.77×10 ³	1.96×10 ³
	Pull	1.65×10 ²	2.47×10 ²	3.30×10 ²	4.95×10 ²	6.60×10 ²	8.25×10 ²	9.90×10 ²	1.15×10 ³	1.32×10 ³	1.48×10 ³	1.65×10 ³
φ63	Push	3.12×10 ²	4.68×10 ²	6.23×10 ²	9.35×10 ²	1.25×10 ³	1.56×10 ³	1.87×10 ³	2.18×10 ³	2.49×10 ³	2.81×10 ³	3.12×10 ³
	Pull	2.80×10 ²	4.20×10 ²	5.61×10 ²	8.41×10 ²	1.12×10 ³	1.40×10 ³	1.68×10 ³	1.96×10 ³	2.24×10 ³	2.52×10 ³	2.80×10 ³
φ80	Push	5.03×10 ²	7.54×10 ²	1.01×10 ³	1.51×10 ³	2.01×10 ³	2.51×10 ³	3.02×10 ³	3.52×10 ³	4.02×10 ³	4.52×10 ³	5.03×10 ³
	Pull	4.54×10 ²	6.80×10 ²	9.07×10 ²	1.36×10 ³	1.81×10 ³	2.27×10 ³	2.72×10 ³	3.17×10 ³	3.63×10 ³	4.08×10 ³	4.54×10 ³
φ100	Push	7.85×10 ²	1.18×10 ³	1.57×10 ³	2.36×10 ³	3.14×10 ³	3.93×10 ³	4.71×10 ³	5.50×10 ³	6.28×10 ³	7.07×10 ³	7.85×10 ³
	Pull	7.15×10 ²	1.07×10 ³	1.43×10 ³	2.14×10 ³	2.86×10 ³	3.57×10 ³	4.29×10 ³	5.00×10 ³	5.72×10 ³	6.43×10 ³	7.15×10 ³
φ125	Push	1.23×10 ³	1.84×10 ³	2.45×10 ³	3.68×10 ³	4.91×10 ³	6.14×10 ³	7.36×10 ³	8.59×10 ³	9.82×10 ³	1.10×10 ⁴	1.23×10 ⁴
	Pull	1.13×10 ³	1.70×10 ³	2.26×10 ³	3.39×10 ³	4.52×10 ³	5.65×10 ³	6.79×10 ³	7.92×10 ³	9.05×10 ³	1.02×10 ⁴	1.13×10 ⁴
φ140	Push	1.54×10 ³	2.31×10 ³	3.08×10 ³	4.62×10 ³	6.16×10 ³	7.70×10 ³	9.24×10 ³	1.08×10 ⁴	1.23×10 ⁴	1.39×10 ⁴	1.54×10 ⁴
	Pull	1.44×10 ³	2.16×10 ³	2.89×10 ³	4.33×10 ³	5.77×10 ³	7.22×10 ³	8.66×10 ³	1.01×10 ⁴	1.15×10 ⁴	1.30×10 ⁴	1.44×10 ⁴
φ160	Push	2.01×10 ³	3.02×10 ³	4.02×10 ³	6.03×10 ³	8.04×10 ³	1.01×10 ⁴	1.21×10 ⁴	1.41×10 ⁴	1.61×10 ⁴	1.81×10 ⁴	2.01×10 ⁴
	Pull	1.88×10 ³	2.83×10 ³	3.77×10 ³	5.65×10 ³	7.54×10 ³	9.42×10 ³	1.13×10 ⁴	1.32×10 ⁴	1.51×10 ⁴	1.70×10 ⁴	1.88×10 ⁴

SCP※3

CMK2

CMA2

SCM

SCG

SCA2

SCS2

CKV2

CAV2・COV※2

SSD2

SSG

SSD

CAT

MDC2

MVC

SMG

MSD・MSDG

FC※

STK

SRL3

SRG3

SRM3

SRT3

MRL2

MRG2

SM-25

緩衝器

FJ

FK

調速閥

卷尾

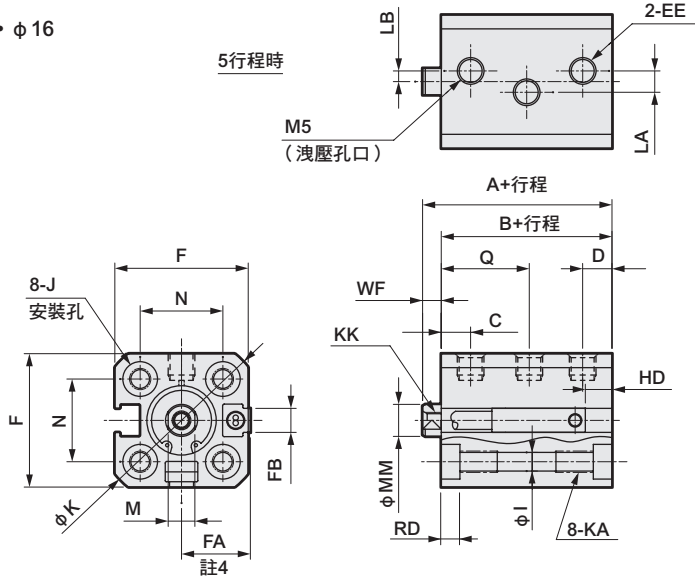
SSD2-P7※/P5※ Series

外形尺寸圖

● SSD2-L-12~25-P7※/P5※ (附開關、T0H/V、T5H/V、T2H/V、T3H/V)

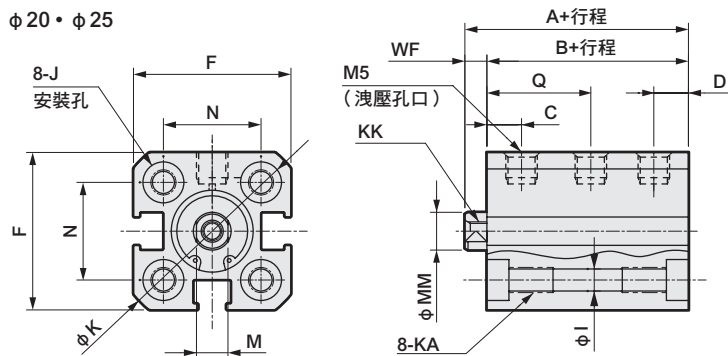
● 活塞桿前端外牙部

φ12・φ16



● SSD2-12~25-P7※/P5※ (無開關)

φ20・φ25



記號	無開關		附開關及共用尺寸																	
	A ^{註1}	B ^{註1}	A	B	C	D	LA		LB		Q ^{註5}	EE	F	FA ^{註4}	FB	I	J	K	KA	KK
							5st以下	超過5st	5st以下	超過5st										
φ12	30.5	27	35.5	32	5.5	5.5	4	0	2	0	16.5 (16)	M5	25	13 (16.5)	4.5	3.5	6.5沉孔深度3.5	32	M4深度7	M3深度6
φ16	30.5	27	35.5	32	5.5	5.5	6	0	0	0	16.5	M5	29	15 (18.5)	4.5	3.5	6.5沉孔深度3.5	38	M4深度7	M4深度8
φ20	34	29.5	44	39.5	5.5	7	—	—	—	—	16.5	M5	36	18.5 (22)	12.5	5.5	9沉孔深度5.5	47	M6深度11	M5深度7
φ25	37.5	32.5	47.5	42.5	7	8.5	—	—	—	—	18	M5	40	20.5 (24)	13.5	5.5	9沉孔深度5.5	51	M6深度11	M6深度12

記號	附開關及共用尺寸				有接點T0H、T0V、T5H、T5V		無接點T2H、T2V、T3H、T3V		無接點T2WH、T2WV、T3WH、T3WV		無接點F2H、F2V、F3H、F3V、F2YH、F2YV、F3YH、F3YV		無接線F2S、F3S	
	M	MM	N	WF	HD	RD	HD	RD	HD	RD	HD	RD	HD	RD
φ12	5	6	15.5	3.5	4	9	4	9	6	11	—	—	—	—
φ16	6	8	20	3.5	2	11.5	2	11.5	3	13.5	—	—	—	—
φ20	8	10	25.5	4.5	6	14.5	6	14.5	8	16.5	10.5	19	9.5	18
φ25	10	12	28	5	8	16	8	16	10	18	12.5	20	11.5	19

註1：計算中間行程A+行程、B+行程尺寸時，請勿將中間行程值加入行程中計算，只要將其上方的標準行程值納入計算即可。

(範例) 中間行程為7mm時，請將標準行程10mm納入計算。

註2：行程5時的HD、RD尺寸依每次設定而異，可能與本尺寸不同。

註3：關於雙色顯示方式、斷電延遲型、交流磁場用、T1※、T8※開關的HD、RD尺寸及突出尺寸，請參閱第1028頁。

註4：FA的()內所示尺寸為導線L型時的尺寸。

註5：記號Q()內所示尺寸為無開關使用行程5時的數值。

註6：氣缸內徑φ20、25的配管孔口面僅限安裝F型開關。

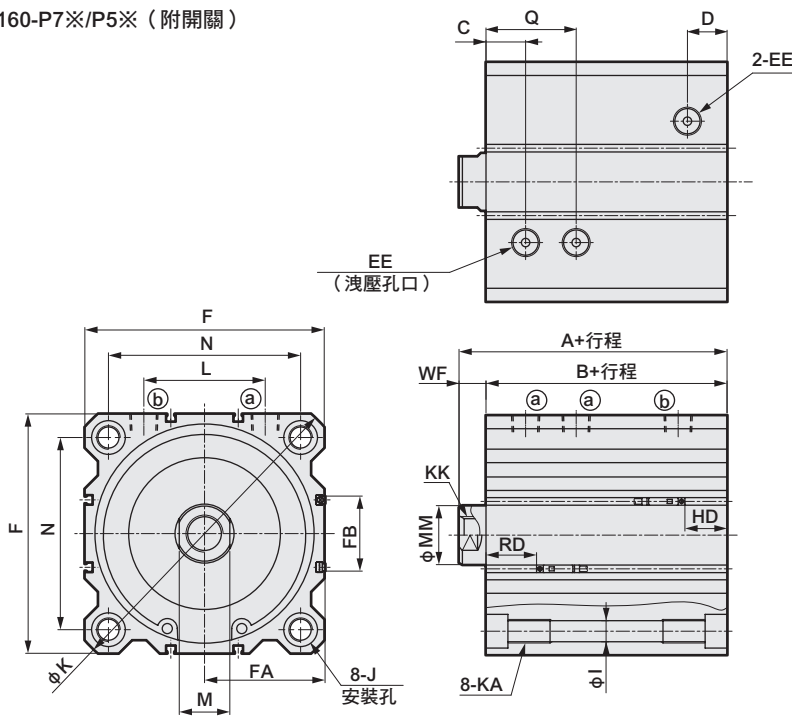
● 活塞桿前端外牙部

記號	a'	c'	H	kk'	M	MM	T	wf
氣缸內徑 (mm)								
φ12	10.5	9	8	M5	5	6	3.2	3.5
φ16	12	10	10	M6	6	8	3.6	3.5
φ20	14	12	13	M8	8	10	5	4.5
φ25	17.5	15	17	M10×1.25	10	12	6	5

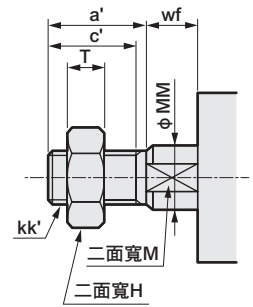
SSD2-P7※/P5※ Series

外形尺寸圖 (φ125~φ160)

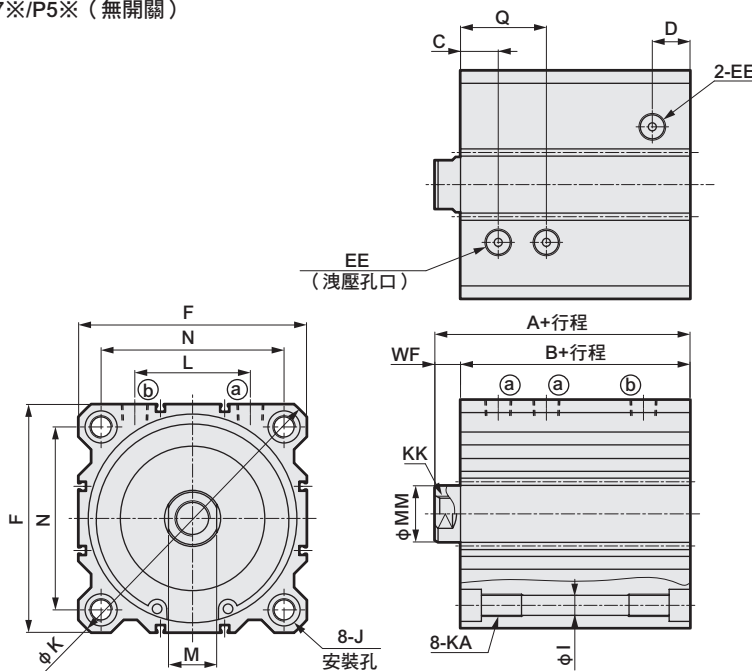
● SSD2-L-125~160-P7※/P5※ (附開關)



● 活塞桿前端外牙部



● SSD2-125~160-P7※/P5※ (無開關)



記號	附開關及無開關共用尺寸																		
氣缸內徑 (mm)	A	B	C	D	EE	F	FA ^{註2}	FB	I	J	K	KA	KK	L	M	MM	N	Q	WF
φ125	118	102	23.5	23.5	Rc3/8	142	71.5 (75)	44.5	12.5	20沉孔深度13	190	M14深度25	M22深度30	72	30	35	114	53.5	16
φ140	128	112	27	27	Rc3/8	158	79.5 (83)	44.5	12.5	20沉孔深度13	210	M14深度25	M22深度30	80	30	35	128	57	16
φ160	143	126	30	30	Rc3/8	178	89.5 (93)	48.5	14.7	23沉孔深度15.2	238	M16深度28	M24深度33	90	36	40	144	65	17

記號	有接點T0H、T0V、T5H、T5V		無接點T2H、T2V、T3H、T3V		無接點T2YH/T2YV、T3YH/T3YV	
氣缸內徑 (mm)	HD	RD	HD	RD	HD	RD
φ125	24.5	59.5	24.5	59.5	23	58
φ140	31	63	31	63	29.5	61.5
φ160	34	74	34	74	32.5	72.5

●註1：雙色顯示開關的HD、RD尺寸及突出尺寸請參閱第1028頁。

●註2：FA () 內所示尺寸為導線L型時的尺寸。

活塞桿前端外牙尺寸表

記號	a'	c'	H	kk'	M	MM	T	wf
氣缸內徑 (mm)								
φ125	45	42	46	M30×1.5	30	35	18	13
φ140	45	42	46	M30×1.5	30	35	18	13
φ160	50	47	55	M36×1.5	36	40	21	14

SCP※3

CMK2

CMA2

SCM

SCG

SCA2

SCS2

CKV2

CAV2・
COVPIN2

SSD2

SSG

SSD

CAT

MDC2

MVC

SMG

MSD・
MSDG

FC※

STK

SRL3

SRG3

SRM3

SRT3

MRL2

MRG2

SM-25

緩衝器

FJ

FK

調速閥

卷尾

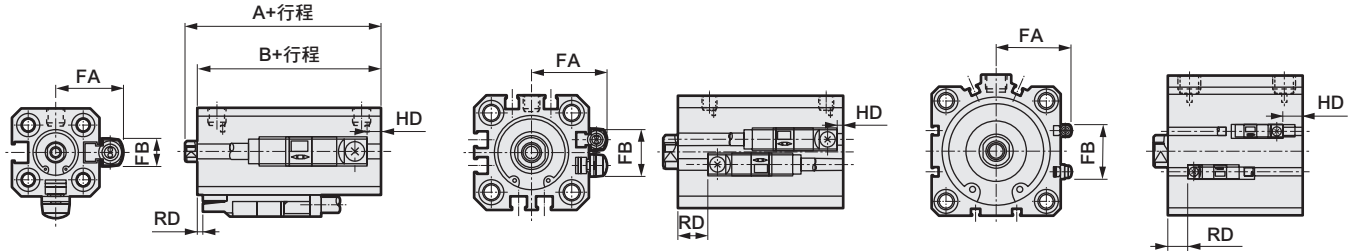
SSD2系列共用（雙色顯示方式、斷電延遲型、交流磁場用、T1※、T8※ 附開關）外形尺寸圖

● SSD2-L-12~100（附雙色顯示、斷電延遲型、T8※附開關、T2YH/V、T3YH/V、T2JH/V、T8H/V）

• φ 12 • φ 16

• φ 20 • φ 25

• φ 32~φ 100



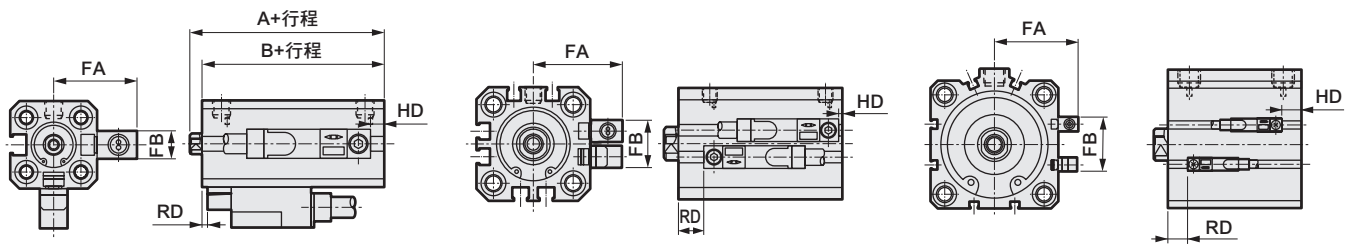
記號 氣缸內徑 (mm)	FA	FB	T2YH/V、T3YH/V、T2JH/V												T8H/V									
			SSD2-L、XL、YL		SSD2-DL ^{註1}		SSD2 (長) -L ^{註2}		SSD2-ML		SSD2-GL		SSD2-G5L		SSD2-L、XL、YL、GL		SSD2-DL ^{註1}		SSD2-ML		SSD2 (長) -L ^{註2}		SSD2-G5L	
			RD	HD	RD	HD	RD	HD	RD	HD	RD	HD	RD	HD	RD	HD	RD	HD	RD	HD	RD	HD	RD	HD
φ 12	18.8	8	-	-	1	3.5	3	1	-	-	-	-	-	-	-	-	-	-	-	-	-	-	-	-
φ 16	20.8	8	-	-	0.5	3.5	2.5	1.5	-	-	-	-	-	-	-	-	-	-	-	-	-	-	-	-
φ 20	24.3	16	6.5	2	5	8	14 (8.5)	5.5 (11)	10	1.5	16.5	2	-	-	-	-	0.5	3.5	-	-	9.5 (4)	0 (6.5)	-	-
φ 25	26.3	17	8.5	3	8	10	17.5 (10.5)	5 (12.5)	13	1.5	18.5	3	-	-	-	-	1.5	5.5	-	-	13 (6)	0 (8)	-	-
φ 32	28.8	24	8.5	3.5	7.5	9.5	16 (8)	8 (14.5)	17.5	2	18.5	3.5	19.5	3.5	-	-	3	5	-	-	11.5 (4)	2.5 (10)	-	-
φ 40	32.3	31	10.5	5.5	10.5	15	24.5 (16)	8 (17.5)	10.5	5.5	10.5	5.5	20.5	5.5	6	1	6	10.5	6	1	20 (10.5)	3.5 (13)	16	1
φ 50	38.3	32	11	6	11	15	24.5 (16)	8.5 (17.5)	11	6	11	6	21	6	6.5	1.5	6.5	10.5	6.5	1.5	19.5 (11)	4 (13)	16.5	1.5
φ 63	44.8	32	11.5	11	11.5	16.5	18.5 (13.5)	16 (21.5)	11.5	11	11.5	11	21.5	11	7	6.5	7	12	7	6.5	13.5 (8.5)	11.5 (17)	17	6.5
φ 80	55.3	32	14	16	14	21.5	22.5 (17.5)	20.5 (26.5)	-	-	14	16	28	16	9.5	11.5	9.5	17	-	-	17.5 (12.5)	16 (22)	23.5	11.5
φ 100	64.8	32	18	21.5	18	27	26.5 (21.5)	26.5 (32)	-	-	18	21.5	33.5	21.5	13.5	17	13.5	22.5	-	-	21.5 (16.5)	22 (27.5)	29	17

● SSD2-L-12~100（交流磁場用、T1※附開關、T2YD、T2YDT、T1H/V）

• φ 12 • φ 16

• φ 20 • φ 25

• φ 32~φ 100



記號 氣缸內徑 (mm)	FA	FB	SSD2-L、XL、YL		SSD2-DL ^{註1}		SSD2 (長行程) -L ^{註2}		SSD2-ML		SSD2-GL		SSD2-G5L	
			RD	HD	RD	HD	RD	HD	RD	HD	RD	HD	RD	HD
φ 12	23.8	8	-	-	1.5	4	3	1	-	-	-	-	-	-
φ 16	25.8	8	-	-	0.5	3.5	2.5	1.5	-	-	-	-	-	-
φ 20	29.3	16	6.5	2	5	8	14 (8.5)	5.5 (11)	10	1.5	16.5	2	-	-
φ 25	31.3	17	8.5	3	8	10	17.5 (10.5)	5 (12.5)	13	1.5	18.5	3	-	-
φ 32	33.8	24	8.5	3.5	7.5	9.5	16 (8)	8 (14.5)	17.5	2	18.5	3.5	19.5	3.5
φ 40	37.3	31	10.5	5.5	10.5	15	24.5 (15)	8 (17.5)	10.5	5.5	10.5	5.5	20.5	5.5
φ 50	43.3	32	11	6	11	15	24.5 (16)	8.5 (17.5)	11	6	11	6	21	6
φ 63	49.8	32	11.5	11	11.5	16.5	18.5 (13.5)	16 (21.5)	11.5	11	11.5	11	21.5	11
φ 80	60.3	32	14	16	14	21.5	22.5 (17.5)	20.5 (26.5)	-	-	14	16	28	16
φ 100	69.8	32	18	21.5	18	27	26.5 (21.5)	26.5 (32)	-	-	18	21.5	33.5	21.5

註1：孔口面印有標記的該端即為「RD端」。

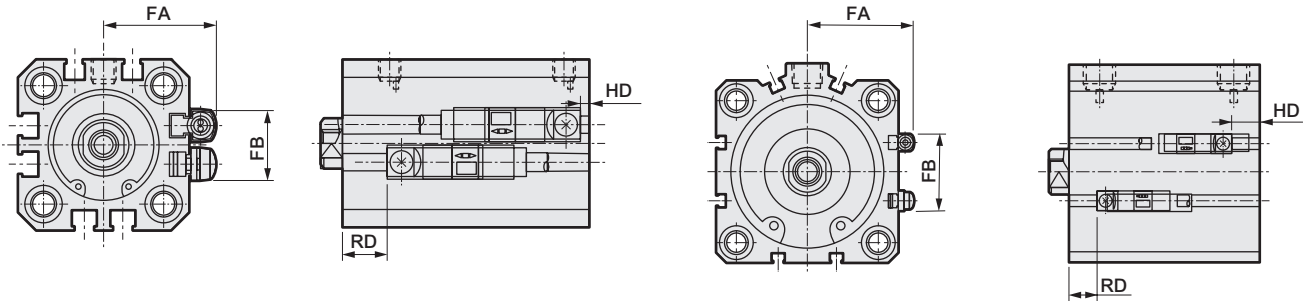
註2：() 內所示尺寸為φ 20：超過100行程、φ 25~φ 50：超過150行程、φ 63~φ 100：超過200行程時的尺寸。

SSD2-K系列共用（雙色顯示方式、斷電延遲型、交流磁場用、T1※、T8※ 附開關）外形尺寸圖

● SSD2-KL-20~100（雙色顯示方式、斷電延遲型、T8※附開關、T2YH/V、T3YH/V、T2JH/V、T8H/V）

• φ 20 • φ 25

• φ 32~φ 100

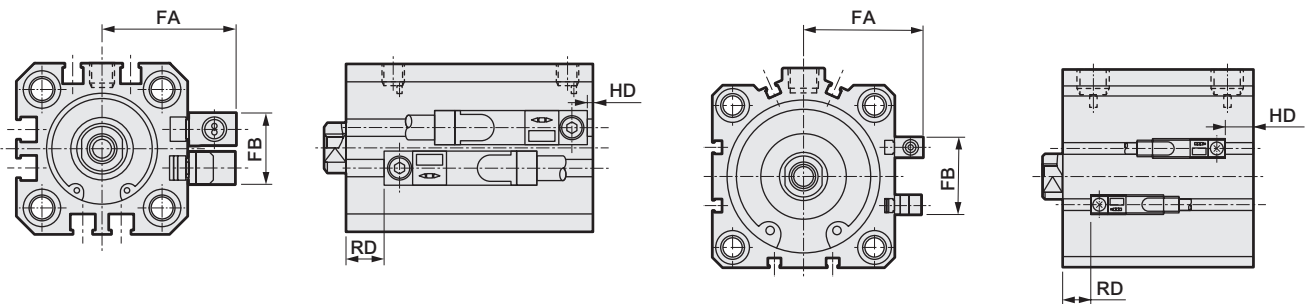


記號 氣缸內徑 (mm)	FA	FB	T2YH/V、T3YH/V、T2JH/V		T8H/V	
			RD	HD	RD	HD
φ 20	24.3	16	8	5.5	—	—
φ 25	26.3	17	11.5	5	—	—
φ 32	28.8	24	14	8	—	—
φ 40	32.3	31	18	8	13.5	3.5
φ 50	38.3	32	18.5	8.5	14	4
φ 63	44.8	32	16.5	16	12	11.5
φ 80	55.3	32	19	20.5	14.5	16
φ 100	64.8	32	23	26.5	18.5	22

● SSD2-KL-20~100（交流磁場用、T1※附開關、T2YD、T2YDT、T1H/V）

• φ 20 • φ 25

• φ 32~φ 100



記號 氣缸內徑 (mm)	FA	FB	RD	HD
φ 20	29.3	16	8	5.5
φ 25	31.3	17	11.5	5
φ 32	33.8	24	14	8
φ 40	37.3	31	18	8
φ 50	43.3	32	18.5	8.5
φ 63	49.8	32	16.5	16
φ 80	60.3	32	19	20.5
φ 100	60.8	32	23	26.5

SCP※3

CMK2

CMA2

SCM

SCG

SCA2

SCS2

CKV2

CAV2・
COV/PIN2

SSD2

SSG

SSD

CAT

MDC2

MVC

SMG

MSD・
MSDG

FC※

STK

SRL3

SRG3

SRM3

SRT3

MRL2

MRG2

SM-25

緩衝器

FJ

FK

調速閥

卷尾

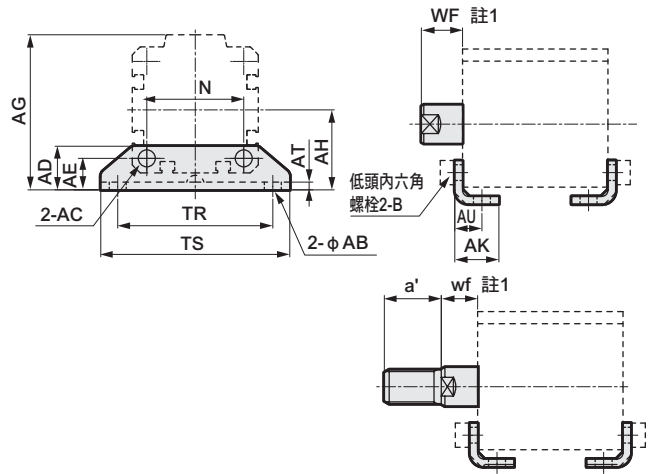
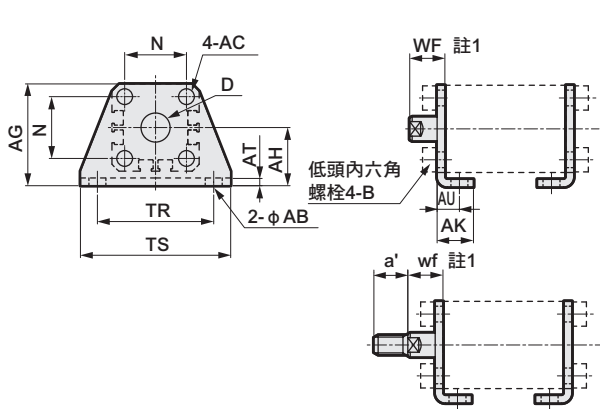
外形尺寸圖 (安裝固定架: LB)



- 軸向腳架型 (LB)
- $\phi 12 \sim \phi 25$

• $\phi 32 \sim \phi 100$

材質: 銅
鍍鋅處理



※1: 添附安裝用內六角螺栓。

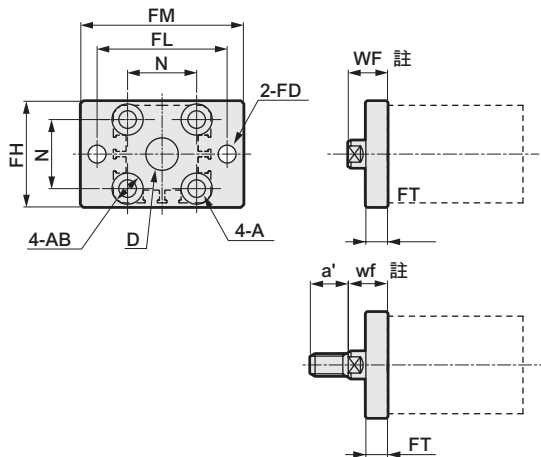
型號	適用內徑	AB	AC	AD	AE	AG	AH	AK	AT	AU	B	D	N	TR	TS	WF	wf	a'	重量 (g)
SSD2-LB-12	$\phi 12$	5	4.5	—	—	29.5	17	12.5	2	8	M4×10	8	15.5	34	44	13.5	13.5	10.5	51
SSD2-LB-16	$\phi 16$	5	4.5	—	—	33.5	19	13	2	8	M4×10	10	20	38	48	13.5	13.5	12	61
SSD2-LB-20	$\phi 20$	7	6.5	—	—	42	24	15	3.2	9.2	M6×16	12	25.5	48	62	14.5	14.5	14	161
SSD2-LB-25	$\phi 25$	7	6.5	—	—	46	26	16.5	3.2	10.7	M6×16	14	28	52	66	15	15	17.5	176
SSD2-LB-32	$\phi 32$	7	7	18.5	13	57	30	17	3.2	11.2	M6×16	—	34	57	71	17	15	23.5	107
SSD2-LB-40	$\phi 40$	7	7	18	13	64	33	18.2	3.2	11.2	M6×16	—	40	64	78	17	15	23.5	121
SSD2-LB-50	$\phi 50$	9	9	22	14	78	39	22.7	3.2	14.7	M8×20	—	50	79	95	18	15	28.5	201
SSD2-LB-63	$\phi 63$	11	11	26	16	91.5	46	25.2	3.2	16.2	M10×25	—	60	95	113	18	15	28.5	314
SSD2-LB-80	$\phi 80$	13	13	31.5	20.5	114	59	30.5	4.5	19.5	M12×40	—	77	118	140	20	18	35.5	678
SSD2-LB-100	$\phi 100$	13	13	35	24	136	71	35.5	6	23	M12×40	—	94	137	162	22	18	35.5	1198

註1: 設定LB用氣缸之WF、wf尺寸時, 設定比標準品長10mm。氣缸及LB固定架需各自出貨時的氣缸型號標示方法請洽詢本公司。

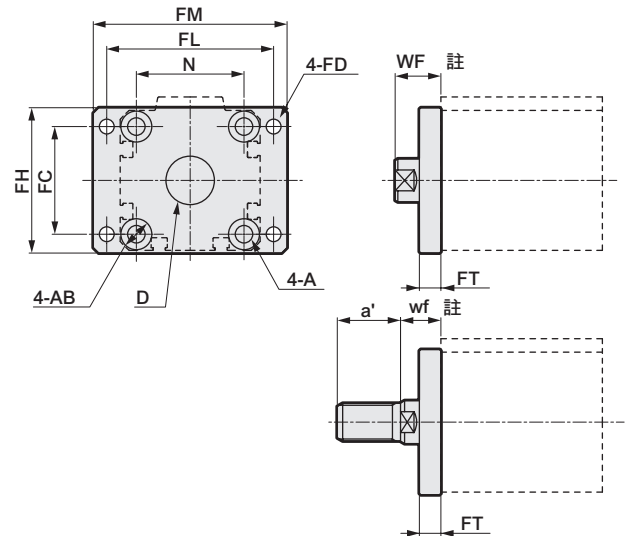
註2: SSD2用安裝固定架與SSD用小型安裝固定架的尺寸相同。
使用綜合型錄 (CB-029S) 來確認產品時, 需注意並避免型號錯誤。
(範例: SSD2-LB-32與SSD-LB2-32尺寸相同。)

外形尺寸圖 (安裝固定架: FA、FB)

- 活塞桿側法蘭型 (FA)
 - $\phi 12 \sim \phi 25$



- $\phi 32 \sim \phi 100$
- 材質: 鋼
鍍鋅處理

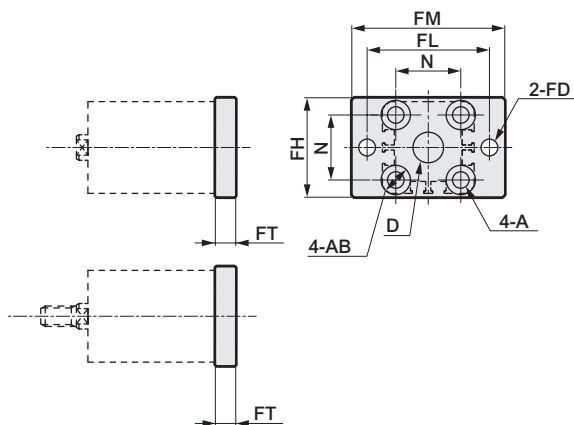


※1: 添附安裝用螺栓。

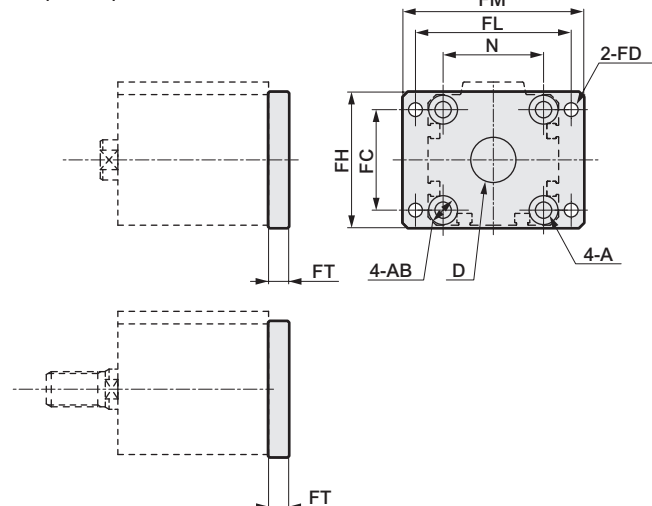
型號	適用內徑	FC	FD	FH	FL	FM	FT	A	AB	D	N	WF	wf	a'	重量 (g)
SSD2-FA-12	$\phi 12$	—	4.5	25	45	55	5.5	4.5	8.5沉孔深度2.7	8	15.5	13.5	13.5	10.5	54
SSD2-FA-16	$\phi 16$	—	4.5	30	45	55	5.5	4.5	8.5沉孔深度2.7	10	20	13.5	13.5	12	64
SSD2-FA-20	$\phi 20$	—	6.6	39	48	60	8	6.5	11.5沉孔深度3.8	12	25.5	14.5	14.5	14	129
SSD2-FA-25	$\phi 25$	—	6.6	42	52	64	8	6.5	11.5沉孔深度3.8	14	28	15	15	17.5	148
SSD2-FA-32	$\phi 32$	34	5.5	48	56	65	8	6.5	11.5沉孔深度3.8	22	34	17	15	23.5	167
SSD2-FA-40	$\phi 40$	40	5.5	54	62	72	8	6.5	11.5沉孔深度3.8	28	40	17	15	23.5	215
SSD2-FA-50	$\phi 50$	50	6.6	67	76	89	9	9	15沉孔深度5	35	50	18	15	28.5	387
SSD2-FA-63	$\phi 63$	60	9	80	92	108	9	11	18沉孔深度6	35	60	18	15	28.5	573
SSD2-FA-80	$\phi 80$	77	11	99	116	134	11	13	19沉孔深度7.5	43	77	20	18	35.5	1132
SSD2-FA-100	$\phi 100$	94	11	117	136	154	11	13	19沉孔深度7.5	59	94	22	18	35.5	1522

註: 設定FA用氣缸之WF、wf尺寸時, 設定比標準品長10mm。氣缸及FA固定架需各自出貨時的氣缸型號標示方法請洽詢本公司。

- 頭蓋側法蘭型 (FB)
 - $\phi 12 \sim \phi 25$



- $\phi 32 \sim \phi 100$
- 材質: 鋼、鍍鋅處理



※1: 添附安裝用螺栓。

型號	適用內徑	FC	FD	FH	FL	FM	FT	A	AB	D	N	WF	wf	a'	重量 (g)
SSD2-FB-12	$\phi 12$	—	4.5	25	45	55	5.5	4.5	8.5沉孔深度2.7	8	15.5	13.5	13.5	10.5	54
SSD2-FB-16	$\phi 16$	—	4.5	30	45	55	5.5	4.5	8.5沉孔深度2.7	10	20	13.5	13.5	12	64
SSD2-FB-20	$\phi 20$	—	6.6	39	48	60	8	6.5	11.5沉孔深度3.8	12	25.5	14.5	14.5	14	129
SSD2-FB-25	$\phi 25$	—	6.6	42	52	64	8	6.5	11.5沉孔深度3.8	14	28	15	15	17.5	148
SSD2-FB-32	$\phi 32$	34	5.5	48	56	65	8	6.5	11.5沉孔深度3.8	22	34	17	15	23.5	167
SSD2-FB-40	$\phi 40$	40	5.5	54	62	72	8	6.5	11.5沉孔深度3.8	28	40	17	15	23.5	215
SSD2-FB-50	$\phi 50$	50	6.6	67	76	89	9	9	15沉孔深度5	35	50	18	15	28.5	387
SSD2-FB-63	$\phi 63$	60	9	80	92	108	9	11	18沉孔深度6	35	60	18	15	28.5	573
SSD2-FB-80	$\phi 80$	77	11	99	116	134	11	13	19沉孔深度7.5	43	77	20	18	35.5	1132
SSD2-FB-100	$\phi 100$	94	11	117	136	154	11	13	19沉孔深度7.5	59	94	22	18	35.5	1522

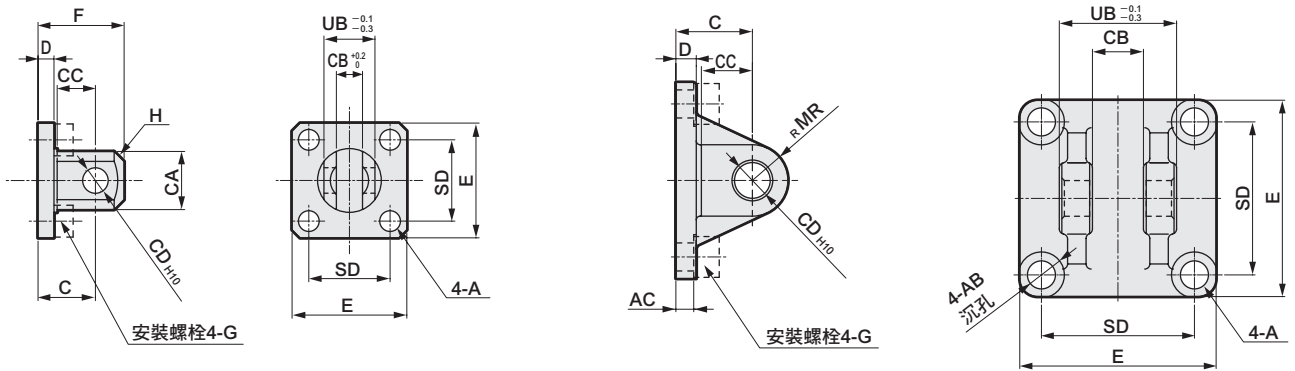
SCP※3
CMK2
CMA2
SCM
SCG
SCA2
SCS2
CKV2
CAV2・COV/PIN2
SSD2
SSG
SSD
CAT
MDC2
MVC
SMG
MSD・MSDG
FC※
STK
SRL3
SRG3
SRM3
SRT3
MRL2
MRG2
SM-25
緩衝器
FJ
FK
調速閥
卷尾

外形尺寸圖 (安裝固定架: CB)

- 二山吊耳型 (CB)
- $\phi 12 \sim \phi 25$

材質: 鑄鐵
烤漆處理

- $\phi 32 \sim \phi 100$



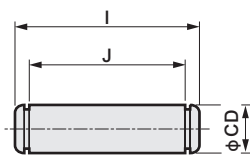
※1: 添附安裝用內六角螺栓、插銷及止環。

SSD2	型號	適用內徑	A	AB	AC	C	CA	CB	CC	CD	D	E	F	G	H	MR	SD	UB	重量 (g)
	SSD2-CB-12	$\phi 12$	4.5	—	—	14	12	$5.2^{+0.2}_0$	7	5	4	25	20	M4×12	C1.5	—	15.5	10	28
	SSD2-CB-16	$\phi 16$	4.5	—	—	15	15	$6.6^{+0.3}_0$	8	5	5	29	21	M4×12	C2	—	20	12	43
	SSD2-CB-20	$\phi 20$	6.5	—	—	18	20	$8.2^{+0.2}_0$	12	8	5	36	27	M6×16	C4	—	25.5	16	84
	SSD2-CB-25	$\phi 25$	6.5	—	—	20	24	$10.2^{+0.2}_0$	14	10	5	40	30	M6×16	C5	—	28	20	110
	SSD2-CB-32	$\phi 32$	6.6	13	4.5	20	—	$18.2^{+0.2}_0$	14	10	5	45	30	M6×16	—	10	34	36	159
	SSD2-CB-40	$\phi 40$	6.6	14	5	22	—	$18.2^{+0.2}_0$	14	10	6	52	32	M6×16	—	10	40	36	207
	SSD2-CB-50	$\phi 50$	9	16	6	28	—	$22.2^{+0.2}_0$	20	14	7	64	42	M8×20	—	14	50	44	420
	SSD2-CB-63	$\phi 63$	11	18	7	30	—	$22.2^{+0.2}_0$	20	14	8	77	44	M10×25	—	14	60	44	605
	SSD2-CB-80	$\phi 80$	13.5	23	9	38	—	$28.2^{+0.2}_0$	27	18	10	98	56	M12×40	—	18	77	56	1222
	SSD2-CB-100	$\phi 100$	13.5	20	12	45	—	$32.2^{+0.2}_0$	31	22	13	117	67	M12×40	—	22	94	64	2031

註1: SSD2用安裝固定架與SSD用小型支撐固定架的尺寸相同。
使用綜合型錄 (CB-029S) 來確認產品時, 需注意並避免型號錯誤。
(範例: SSD2-CB-32與SSD-CB2-32尺寸相同。)

- 二山吊耳 (CB) 添附插銷尺寸表 (P)

材質: 鋼
鍍鋅處理



型號	適用內徑	I	J	CD	適用止環	重量 (g)
SSD2-P-12	$\phi 12$	15.2	10.2	$5^{+0.01}_{-0.028}$	E形4	2.4
SSD2-P-16	$\phi 16$	18	13	$5^{+0.01}_{-0.028}$	E形4	2.8
SSD2-P-20	$\phi 20$	21	16.2	$8^{+0.025}_{-0.047}$	軸用C形8	8.2
SSD2-P-25	$\phi 25$	25.6	20.2	$10^{+0.025}_{-0.047}$	軸用C形0	16
SSD2-P-32	$\phi 32 \sim \phi 40$	41.6	36.2	$10^{+0.025}_{-0.047}$	軸用C形10	25
SSD2-P-50	$\phi 50 \sim \phi 63$	50.6	44.2	$14^{+0.032}_{-0.059}$	軸用C形14	60
SSD2-P-80	$\phi 80$	64	56.2	$18^{+0.032}_{-0.059}$	軸用C形18	124
SSD2-P-100	$\phi 100$	72	64.2	$22^{+0.040}_{-0.083}$	軸用C形22	213

外形尺寸圖 (附屬品: I、Y)

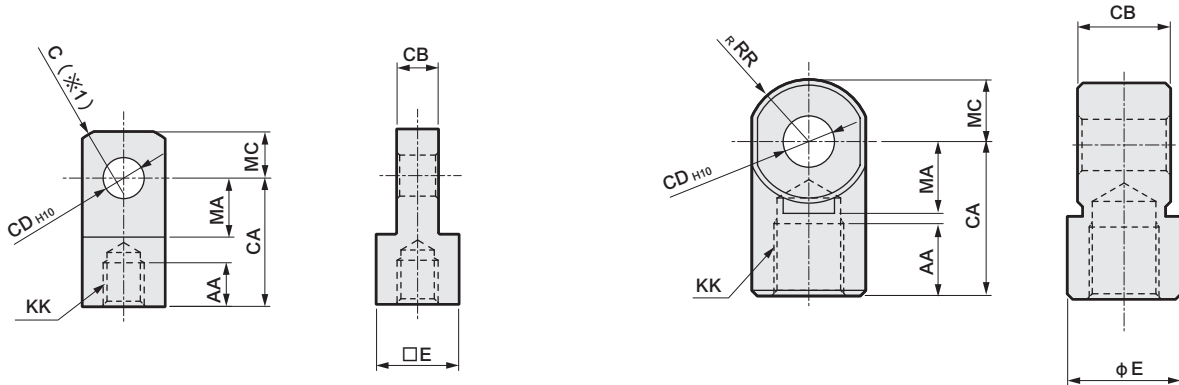


- 一山關節 (I)
- φ 12~φ 25

材質：鋼
鍍鋅處理

- φ 32~φ 100

材質：鑄鐵
烤漆處理



※1: φ 20/25為SR RR

型號	適用內徑	AA	CA	CB	CD	E	KK	MA	C	RR	MC	重量 (g)
SSD2-I-12	φ 12	6	16	5 ^{-0.2} _{-0.4}	5	□10	M5×0.8	7	2	—	5.5	9
SSD2-I-16	φ 16	8	25	6.5 ^{-0.2} _{-0.4}	5	□12	M6×1	14	2	—	7	21
SSD2-I-20	φ 20	8.5	25	8 ^{-0.2} _{-0.4}	8	□16	M8×1.25	11.5	—	13.4	9	38
SSD2-I-25	φ 25	10.5	30	10 ^{-0.2} _{-0.4}	10	□20	M10×1.25	14	—	17.1	11	71
SSD2-I-32	φ 32•φ 40	14	30	18 ^{-0.3} _{-0.5}	10	φ 22	M14×1.5	14	—	12	12	74
SSD2-I-50	φ 50•φ 63	18	40	22 ^{-0.3} _{-0.5}	14	φ 28	M18×1.5	20	—	16	16	155
SSD2-I-80	φ 80	21	50	28 ^{-0.3} _{-0.5}	18	φ 38	M22×1.5	27	—	21	21	380
SSD2-I-100	φ 100	21	55	32 ^{-0.3} _{-0.5}	22	φ 44	M26×1.5	31	—	24	24	550

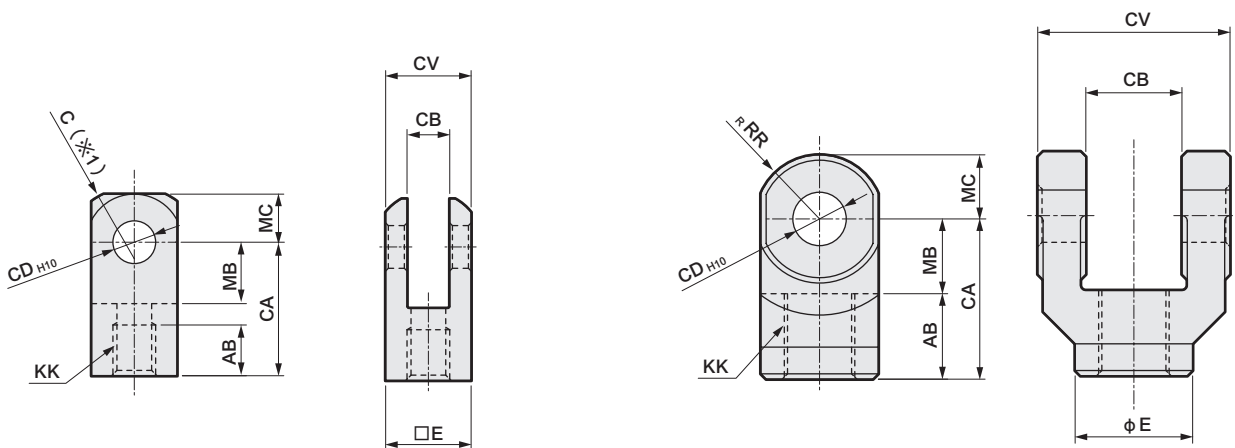
註1: SSD2用附屬品與SSD用小型附屬品尺寸相同。
使用綜合型錄 (CB-029S) 來確認產品時, 需注意並避免型號錯誤。
(範例: SSD2-I-32與SSD-I-32尺寸相同。)

- 二山關節 (Y)
- φ 12~φ 25

材質：鋼
鍍鋅處理

- φ 32~φ 100

材質：鑄鐵
烤漆處理



※1: φ 20/25為SR RR

※2: 添附插銷 (含C形環)。

※3: 二山關節用插銷與二山吊耳用插銷共用。

型號	適用內徑	AB	CA	CB	CD	CV	E	KK	MB	C	RR	MC	重量 (g)
SSD2-Y-12	φ 12	6	16	5 ^{+0.4} _{+0.2}	5	10	□10	M5×0.8	7	2	—	5.5	12
SSD2-Y-16	φ 16	11	21	6.5 ^{+0.4} _{+0.2}	5	12	□12	M6×1	10	2	—	7	20
SSD2-Y-20	φ 20	13.5	25	8 ^{+0.4} _{+0.2}	8	16	□16	M8×1.25	11.5	—	13.4	9	45
SSD2-Y-25	φ 25	16	30	10 ^{+0.4} _{+0.2}	10	20	□20	M10×1.25	14	—	17.1	11	84
SSD2-Y-32	φ 32•φ 40	16	30	18 ^{+0.5} _{+0.3}	10	36	φ 22	M14×1.5	14	—	12	12	120
SSD2-Y-50	φ 50•φ 63	20	40	22 ^{+0.5} _{+0.3}	14	44	φ 28	M18×1.5	20	—	16	16	257
SSD2-Y-80	φ 80	23	50	28 ^{+0.5} _{+0.3}	18	56	φ 38	M22×1.5	27	—	21	21	589
SSD2-Y-100	φ 100	24	55	32 ^{+0.5} _{+0.3}	22	64	φ 44	M26×1.5	31	—	24	24	933

註1: SSD2用附屬品與SSD用小型附屬品尺寸相同。
使用綜合型錄 (CB-029S) 來確認產品時, 需注意並避免型號錯誤。
(範例: SSD2-Y-32與SSD-Y-32尺寸相同。)

SCP※3

CMK2

CMA2

SCM

SCG

SCA2

SCS2

CKV2

CAV2•COV/PIN2

SSD2

SSG

SSD

CAT

MDC2

MVC

SMG

MSD•MSDG

FC※

STK

SRL3

SRG3

SRM3

SRT3

MRL2

MRG2

SM-25

緩衝器

FJ

FK

調速閥

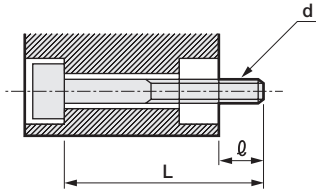
卷尾

安裝螺栓型號標示方法

SSD2 - BOLT - d×L

安裝螺栓 (螺栓為4顆1組。)

一覽表的查閱方法



材質：鋼
處理：染黑

d：安裝螺栓螺絲孔徑
L：安裝螺栓長度
ℓ：對向側鎖入長度
(註) 安裝螺栓以d×L來表示。

● SSD2、SSD2-K (φ 12~φ 100)

氣缸內徑	行程	ℓ	d×L			
			SSD2	SSD2-L	SSD2-K	SSD2-KL
φ 12 φ 16	5	6.5	M3×25	M3×30	M3×30	M3×35
	10		×30	×35	×35	×40
	15		×35	×40	×40	×45
	20		×40	×45	×45	×50
	25		×45	×50	×50	×55
	30		×50	×55	×55	×60
φ 20	5	6	M5×25	M5×35	M5×30	M5×40
	10		×30	×40	×35	×45
	15		×35	×45	×40	×50
	20		×40	×50	×45	×55
	25		×45	×55	×50	×60
	30		×50	×60	×55	×65
	35		×55	×65	×60	×70
	40		×60	×70	×65	×75
	45		×65	×75	×70	×80
	50		×70	×80	×75	×85
φ 25	5	8	M5×30	M5×40	M5×35	M5×45
	10		×35	×45	×40	×50
	15		×40	×50	×45	×55
	20		×45	×55	×50	×60
	25		×50	×60	×55	×65
	30		×55	×65	×60	×70
	35		×60	×70	×65	×75
	40		×65	×75	×70	×80
	45		×70	×80	×75	×85
	50		×75	×85	×80	×90
φ 32	5	7.5 (12.5)	M5×30	M5×40	M5×45	M5×55
	10		×35	×45	×50	×60
	15		×40	×50	×55	×65
	20		×45	×55	×60	×70
	25		×50	×60	×65	×75
	30		×55	×65	×70	×80
	35		×60	×70	×75	×85
	40		×65	×75	×80	×90
	45		×70	×80	×85	×95
	50		×75	×85	×90	×100
φ 40	5	6	M5×35	M5×45	M5×45	M5×55
	10		×40	×50	×50	×60
	15		×45	×55	×55	×65
	20		×50	×60	×60	×70
	25		×55	×65	×65	×75
	30		×60	×70	×70	×80
	35		×65	×75	×75	×85
	40		×70	×80	×80	×90
	45		×75	×85	×85	×95
	50		×80	×90	×90	×100
φ 40	75	6	×115	×115	×125	×125
	100		×140	×140	×150	×150

氣缸內徑	行程	ℓ	d×L			
			SSD2	SSD2-L	SSD2-K	SSD2-KL
φ 50	10	11	M6×45	M6×55	M6×55	M6×65
	15		×50	×60	×60	×70
	20		×55	×65	×65	×75
	25		×60	×70	×70	×80
	30		×65	×75	×75	×85
	35		×70	×80	×80	×90
	40		×75	×85	×85	×95
	45		×80	×90	×90	×100
	50		×85	×95	×95	×105
	75		×120	×120	×130	×130
φ 63	100	13	×145	×145	×155	×155
	10		M8×50	M8×60	M8×60	M8×70
	15		×55	×65	×65	×75
	20		×60	×70	×70	×80
	25		×65	×75	×75	×85
	30		×70	×80	×80	×90
	35		×75	×85	×85	×95
	40		×80	×90	×90	×100
	45		×85	×95	×95	×105
	50		×90	×100	×100	×110
φ 80	75	17.5	×125	×125	×135	×135
	100		×150	×150	×160	×160
	10		M10×60	M10×70	M10×70	M10×80
	15		×65	×75	×75	×85
	20		×70	×80	×80	×90
	25		×75	×85	×85	×95
	30		×80	×90	×90	×100
	35		×85	×95	×95	×105
	40		×90	×100	×100	×110
	45		×95	×105	×105	×115
φ 100	50	18	×100	×110	×110	×120
	75		×135	×135	×145	×145
	100		×160	×160	×170	×170
	10		M10×70	M10×80	M10×80	M10×90
	15		×75	×85	×85	×95
	20		×80	×90	×90	×100
	25		×85	×95	×95	×105
	30		×90	×100	×100	×110
	35		×95	×105	×105	×115
	40		×100	×110	×110	×120

※ () 內所示數值為使用高負載型 (SSD2-K/KL) 時之數值。

● SSD2 (φ 125 ~ φ 200)

氣缸內徑	行程	ℓ	d×L	
			SSD2	SSD2-L
φ 125 φ 140	10	20	M12×100	M12×100
	20		×110	×110
	30		×120	×120
	40		×130	×130
	50		×140	×140
	75		×165	×165
	100		×190	×190
φ 160	10	24.2	M14×110	M14×110
	20		×120	×120
	30		×130	×130
	40		×140	×140
	50		×150	×150
	75		×175	×175
	100		×200	×200
φ 180	10	36	M18×125	M18×125
	20		×135	×135
	30		×145	×145
	40		×155	×155
	50		×165	×165
	75		×190	×190
	100		×215	×215
φ 200	10	39	M18×135	M18×135
	20		×145	×145
	30		×155	×155
	40		×165	×165
	50		×175	×175
	75		×200	×200
	100		×225	×225

● SSD2-X、SSD2-Y、SSD2-M

氣缸內徑	行程	ℓ	d×L					
			SSD2-X、Y	SSD2-XL、YL	SSD2-M	SSD2-ML		
φ 12 φ 16	5	6.5	M3×25	M3×30	M3×30	M3×35		
	10		×30	×35	×35	×40		
	15				×40	×45		
	20				×45	×50		
	25				×50	×55		
	30				×55	×60		
	5		6	M5×25	M5×35	M5×30	M5×40	
10	×30	×40		×35	×45			
15				×40	×50			
20				×45	×55			
25				×50	×60			
30				×55	×65			
35				×60	×70			
40			×65	×75				
45			×70	×80				
50			×75	×85				
φ 20	5	8	M5×30	M5×40	M5×35	M5×45		
	10		×35	×45	×40	×50		
	15				×45	×55		
	20				×50	×60		
	25				×55	×65		
	30				×60	×70		
	35				×65	×75		
40			×70	×80				
45			×75	×85				
50			×80	×90				
φ 25	5	8.5	M5×30	M5×40	M5×40	M5×50		
	10		×35	×45	×45	×55		
	15				×50	×60		
	20				×55	×65		
	25				×60	×70		
	30				×65	×75		
	35				×70	×80		
	40				×75	×85		
	45				×80	×90		
	50				×85	×95		
	75				×120	×120		
	100				×145	×145		
	φ 32		5	6	M5×35	M5×45	M5×35	M5×45
			10		×40	×50	×40	×50
			15				×45	×55
20					×50	×60		
25					×55	×65		
30					×60	×70		
35					×65	×75		
40					×70	×80		
45					×75	×85		
50					×80	×90		
75					×115	×115		
100					×140	×140		
φ 40		10	11		M6×45	M6×55	M6×45	M6×55
		15					×50	×60
		20			×55	×65	×55	×65
	25				×60	×70		
	30				×65	×75		
	35				×70	×80		
	40				×75	×85		
	45				×80	×90		
	50				×85	×95		
	75				×120	×120		
	100				×145	×145		
	φ 50	10		13	M8×50	M8×60	M8×50	M8×60
		15					×55	×65
		20					×60	×70
		25					×65	×75
30					×70	×80		
35					×75	×85		
40					×80	×90		
45					×85	×95		
50					×90	×100		
75					×125	×125		
100					×150	×150		

- SCP※3
- CMK2
- CMA2
- SCM
- SCG
- SCA2
- SCS2
- CKV2
- CAV2・COV/PIN2
- SSD2**
- SSG
- SSD
- CAT
- MDC2
- MVC
- SMG
- MSD・MSDG
- FC※
- STK
- SRL3
- SRG3
- SRM3
- SRT3
- MRL2
- MRG2
- SM-25
- 緩衝器
- FJ
- FK
- 調速閥
- 卷尾

SSD2 Series

● SSD2-D、SSD2-Q

Model	氣缸內徑	行程	ℓ	d×L				
				SSD2-D	SSD2-DL	SSD2-Q (L) -R	SSD2-Q (L) -H	
SCP※3	φ 12 φ 16	5	6.5	M3×30	M3×35	/		
CMK2		10		×35	×40			
CMA2		15		×40	×45			
SCM		20		×45	×50			
		25		×50	×55			
30		×55		×60				
SCG	5	9.5 (11.5) <12>	M5×35	M5×45	/			
SCA2	10		×40	×50			M5×70	M5×80
	15		×45	×55			×75	×85
SCS2	20		×50	×60			×80	×90
	25		×55	×65			×85	×100
CKV2	30		×60	×70			/	
	35		×65	×75				
CAV2・COVPI2	40		×70	×80			/	
	45		×75	×85				
SSD2	50		×80	×90			×130	×130
	75	/		×155	×155			
100	×180			×180				
SSG	5	11.5 (10.5) <9>	M5×40	M5×50	/			
SSD	10		×45	×55			M5×70	M5×75
	15		×50	×60			×75	×80
CAT	20		×55	×65			×80	×85
	25		×60	×70			×85	×90
MDC2	30		×65	×75			/	
	35		×70	×80				
MVC	40		×75	×85			/	
	45		×80	×90				
SMG	50		×85	×95			×120	×120
	75	/		×145	×145			
100	×170			×170				
MSD・MSDG	5	10 (12.5) <15>	M5×40	M5×50	/			
FC※	10		×45	×55			M5×75	M5×85
	15		×50	×60			×80	×90
STK	20		×55	×65			×85	×95
	25		×60	×70			×90	×100
SRL3	30		×65	×75			/	
	35		×70	×80				
SRG3	40		×75	×85			/	
	45		×80	×90				
SRM3	50		×85	×95			×115	×125
	75	×120	×120	×140	×150			
SRT3	100	×145	×145	×165	×175			
MRL2	5	10.5 (11.5) <11>	M5×50	M5×60	/			
MRG2	10		×55	×65			M5×80	M5×90
	15		×60	×70			×85	×95
SM-25	20		×65	×75			×90	×100
	25		×70	×80			×95	×105
緩衝器	30		×75	×85			/	
	35		×80	×90				
FJ	40		×85	×95			/	
	45		×90	×100				
FK	50		×95	×105			×120	×130
	75	×130	×130	×145	×155			
調速閥	100	×155	×155	×170	×175			
卷尾								

Model	氣缸內徑	行程	ℓ	d×L					
				SSD2-D	SSD2-DL	SSD2-Q (L) -R	SSD2-Q (L) -H		
φ 63	φ 63	10	12 (18) <17>	M8×50	M8×60	M8×90	M8×95		
		15		×55	×65	×95	×100		
		20		×60	×70	×100	×105		
		25		×65	×75	×105	×110		
		30		×70	×80	/			
		35		×75	×85				
		40		×80	×90	/			
		45		×85	×95				
		50		×90	×100	×130	×135		
		75		×125	×125	×155	×160		
100	×150	×150	×180	×185					
φ 80	φ 80	10	16 (12.5) <15>	M10×65	M10×75	/			
		15		×70	×80				
		20		×75	×85				
		25		×80	×90			M10×130	M10×125
		30		×85	×95			/	
		35		×90	×100				
		40		×95	×105			/	
		45		×100	×110				
		50		×105	×115			×155	×150
		75		×140	×140			×180	×180
100	×165	×165	×205	×205					
φ 100	φ 100	10	16.5 (13) <15.5>	M10×75	M10×85	/			
		15		×80	×90				
		20		×85	×95				
		25		×90	×100			M10×140	M10×135
		30		×95	×105			/	
		35		×100	×110				
		40		×105	×115			/	
		45		×110	×120				
		50		×115	×125			×165	×160
		75		×150	×150			×190	×190
100	×175	×175	×215	×215					
φ 125 φ 140	φ 125 φ 140	10	20	M12×100	M12×100	/			
		20		×110	×110				
		30		×120	×120				
		40		×130	×130				
		50		×140	×140				
		75		×165	×165				
100	×190	×190	/						
100	×190	×190							
φ 160	φ 160	10	24.2	M14×110	M14×110	/			
		20		×120	×120				
		30		×130	×130				
		40		×140	×140				
		50		×150	×150				
		75		×175	×175				
100	×200	×200	/						
100	×200	×200							
φ 180	φ 180	10	36	M18×125	M18×125	/			
		20		×135	×135				
		30		×145	×145				
		40		×155	×155				
		50		×165	×165				
		75		×190	×190				
100	×215	×215	/						
100	×215	×215							
φ 200	φ 200	10	39	M18×135	M18×135	/			
		20		×145	×145				
		30		×155	×155				
		40		×165	×165				
		50		×175	×175				
		75		×200	×200				
100	×225	×225	/						
100	×225	×225							

※ () 內所示數值為使用SSD2-Q (L) -R時之數值。
 ※< > 內所示數值為使用SSD2-Q (L) -H時之數值。

● SSD2-G1,4

氣缸內徑	行程	ℓ	d×L	
			SSD2-G1,4	SSD2-G1,4L
φ 32	7.5	7.5	M5×30	M5×40
			×35	×45
			×40	×50
			×45	×55
			×50	×60
			×55	×65
			×60	×70
			×65	×75
			×70	×80
			×75	×85
			×110	×120
			×135	×145
φ 40	6	6	M5×35	M5×45
			×40	×50
			×45	×55
			×50	×60
			×55	×65
			×60	×70
			×65	×75
			×70	×80
			×75	×85
			×80	×90
			×115	×125
			×140	×150
φ 50	11	11	M6×45	M6×55
			×50	×60
			×55	×65
			×60	×70
			×65	×75
			×70	×80
			×75	×85
			×80	×90
			×85	×95
			×120	×130
			×145	×155
			φ 63	13
×55	×65			
×60	×70			
×65	×75			
×70	×80			
×75	×85			
×80	×90			
×85	×95			
×90	×100			
×125	×135			
×150	×160			
φ 80	17.5	17.5		
			×65	×75
			×70	×80
			×75	×85
			×80	×90
			×85	×95
			×90	×100
			×95	×105
			×100	×110
			×135	×145
			×160	×170
			φ 100	18
×75	×85			
×80	×90			
×85	×95			
×90	×100			
×95	×105			
×100	×110			
×105	×115			
×110	×120			
×145	×155			
×170	×180			

● SSD2-G5

氣缸內徑	行程	ℓ	d×L	
			SSD2-G5	SSD2-G5L
φ 32	7.5	7.5	M5×40	M5×50
			×45	×55
			×50	×60
			×55	×65
			×60	×70
			×65	×75
			×70	×80
			×75	×85
			×80	×90
			×85	×95
			×115	×130
			×140	×155
φ 40	6	6	M5×45	M5×55
			×50	×60
			×55	×65
			×60	×70
			×65	×75
			×70	×80
			×75	×85
			×80	×90
			×85	×95
			×90	×100
			×125	×135
			×150	×160
φ 50	11	11	M6×55	M6×65
			×60	×70
			×65	×75
			×70	×80
			×75	×85
			×80	×90
			×85	×95
			×90	×100
			×95	×105
			×130	×140
			×155	×165
			φ 63	13
×65	×75			
×70	×80			
×75	×85			
×80	×90			
×85	×95			
×90	×100			
×95	×105			
×100	×110			
×135	×145			
×160	×170			
φ 80	17.5	17.5		
			×75	×85
			×80	×90
			×85	×95
			×90	×100
			×95	×105
			×100	×110
			×105	×115
			×110	×120
			×145	×155
			×170	×180
			φ 100	18
×85	×95			
×90	×100			
×95	×105			
×100	×110			
×105	×115			
×110	×120			
×115	×125			
×120	×130			
×155	×165			
×180	×190			

- SCP※3
- CMK2
- CMA2
- SCM
- SCG
- SCA2
- SCS2
- CKV2
- CAV2・COV/PIN2
- SSD2**
- SSG
- SSD
- CAT
- MDC2
- MVC
- SMG
- MSD・MSDG
- FC※
- STK
- SRL3
- SRG3
- SRM3
- SRT3
- MRL2
- MRG2
- SM-25
- 緩衝器
- FJ
- FK
- 調速閥
- 卷尾

SSD2 Series

● SSD2-G、G2,3

	氣缸內徑	行程	ℓ	d×L			
				SSD2-G、G2,3	SSD2-G、G2,3L		
SCP※3	φ 20	5	6	M5×25	M5×35		
CMK2		10		×35	×45		
CMA2		15		×40	×50		
SCM		20		×45	×55		
		25		×50	×60		
SCG		30		×55	×65		
		35		×60	×70		
SCA2		40		×65	×75		
		45		×70	×80		
SSD2		50		×75	×85		
		φ 25		5	8	M5×30	M5×40
				10		×35	×45
				15		×40	×50
				20		×45	×55
				25		×50	×60
	30		×55	×65			
	35		×60	×70			
	40		×65	×75			
	45		×70	×80			
50	×75		×85				
SSG	φ 32	5	7.5	M5×30	M5×40		
		10		×35	×45		
		15		×40	×50		
		20		×45	×55		
		25		×50	×60		
		30		×55	×65		
		35		×60	×70		
		40		×65	×75		
		45		×70	×80		
		50		×75	×85		
SSD	φ 40	5	6	M5×35	M5×45		
		10		×40	×50		
		15		×45	×55		
		20		×50	×60		
		25		×55	×65		
		30		×60	×70		
		35		×65	×75		
		40		×70	×80		
		45		×75	×85		
		50		×80	×90		
CAT	φ 50	5	11	M6×45	M6×55		
		10		×50	×60		
		15		×55	×65		
		20		×60	×70		
		25		×65	×75		
		30		×70	×80		
		35		×75	×85		
		40		×80	×90		
		45		×85	×95		
		50		×90	×95		
MDC2	φ 63	10	13	M8×50	M8×60		
		15		×55	×65		
		20		×60	×70		
		25		×65	×75		
		30		×70	×80		
		35		×75	×85		
		40		×80	×90		
		45		×85	×95		
		50		×90	×100		
		75		×125	×135		
MVC	φ 80	10	17.5	M10×60	M10×70		
		15		×65	×75		
		20		×70	×80		
		25		×75	×85		

φ 80	30	17.5	×80	×90
	35		×85	×95
	40		×90	×100
	45		×95	×105
	50		×100	×110
	75		×135	×145
	100		×160	×170
φ 100	10	18	M10×70	M10×80
	15		×75	×85
	20		×80	×90
	25		×85	×95
	30		×90	×100
	35		×95	×105
	40		×100	×110
	45		×105	×115
	50		×110	×120
	75		×145	×155
	100		×170	×180

● SSD2-T1L

氣缸內徑	行程	ℓ	d×L			
			SSD2-T1L			
φ 32	5	7.5	M5×40			
	10		×45			
	15		×50			
	20		×55			
	25		×60			
	30		×65			
	35		×70			
	40		×75			
	45		×80			
	50		×85			
	75		×120			
100	×145					
φ 40	5	6	M5×45			
	10		×50			
	15		×55			
	20		×60			
	25		×65			
	30		×70			
	35		×75			
	40		×80			
	45		×85			
	50		×90			
	75		×125			
	100		×150			
	φ 50		10	11	M6×55	
			15		×60	
20		×65				
25		×70				
30		×75				
35		×80				
40		×85				
45		×90				
50		×95				
75		×130				
100		×155				
φ 63		10	13		M8×60	
		15			×65	
		20			×70	
	25	×75				
	30	×80				
	35	×85				
	40	×90				
	45	×95				
	50	×100				
	75	×135				
	100	×160				
	φ 80	10		17.5	M10×70	
		15			×75	
		20			×80	
25		×85				
75		×135				
100		×160				

● SSD2-K-※C

氣缸內徑	行程	ℓ	d×L	
			SSD2-K-※C	SSD2-KL-※C
φ20	5	6	M5×30	M5×40
	10		×50	×60
	15		×55	×65
	20		×60	×70
	25		×65	×75
	30		×70	×80
	35		×75	×85
	40		×80	×90
	45		×85	×95
	50		×90	×100
φ25	5	8	M5×35	M5×45
	10		×50	×60
	15		×55	×65
	20		×60	×70
	25		×65	×75
	30		×70	×80
	35		×75	×85
	40		×80	×90
	45		×85	×95
	50		×90	×100
φ32	5	7.5	M5×45	M5×55
	10		×50	×60
	15		×55	×65
	20		×60	×70
	25		×65	×75
	30		×70	×80
	35		×75	×85
	40		×80	×90
	45		×85	×95
	50		×90	×100
φ40	5	6	M5×45	M5×55
	10		×50	×60
	15		×55	×65
	20		×60	×70
	25		×65	×75
	30		×70	×80
	35		×75	×85
	40		×80	×90
	45		×85	×95
	50		×90	×100
φ50	10	11	M6×55	M6×65
	15		×60	×70
	20		×65	×75
	25		×70	×80
	30		×75	×85
	35		×80	×90
	40		×85	×95
	45		×90	×100
	50		×95	×105
	75		×130	×140
φ63	10	13	M8×60	M8×70
	15		×65	×75
	20		×70	×80
	25		×75	×85
	30		×80	×90
	35		×85	×95
	40		×90	×100
	45		×95	×105
	50		×100	×110
	75		×135	×145
φ80	10	17.5	M10×70	M10×80
	15		×75	×85
	20		×80	×90
	25		×85	×95
	30		×90	×100
	35		×95	×105
	40		×100	×110
	45		×105	×115
	50		×110	×120
	75		×145	×155
φ100	10	18	M10×80	M10×90
	15		×85	×95
	20		×90	×100
	25		×95	×105
	30		×100	×110
	35		×105	×115
	40		×110	×120
	45		×115	×125
	50		×120	×130
	75		×155	×165

● SSD2-KU

氣缸內徑	行程	ℓ	d×L	
			SSD2-KU	SSD2-KUL
φ20	5	6	M5×30	M5×40
	10		×35	×60
	15		×55	×65
	20		×60	×70
	25		×65	×75
	30		×70	×80
	35		×75	×85
	40		×80	×90
	45		×85	×95
	50		×90	×100
φ25	5	8	M5×35	M5×45
	10		×50	×60
	15		×55	×65
	20		×60	×70
	25		×65	×75
	30		×70	×80
	35		×75	×85
	40		×80	×90
	45		×85	×95
	50		×90	×100
φ32	5	7.5	M5×45	M5×55
	10		×50	×60
	15		×55	×65
	20		×60	×70
	25		×65	×75
	30		×70	×80
	35		×75	×85
	40		×80	×90
	45		×85	×95
	50		×90	×100
φ40	5	6	M5×45	M5×55
	10		×50	×60
	15		×55	×65
	20		×60	×70
	25		×65	×75
	30		×70	×80
	35		×75	×85
	40		×80	×90
	45		×85	×95
	50		×90	×100
φ50	10	11	M6×55	M6×65
	15		×60	×70
	20		×65	×75
	25		×70	×80
	30		×75	×85
	35		×80	×90
	40		×85	×95
	45		×90	×100
	50		×95	×105
	75		×125	×135
φ63	10	13	M8×60	M8×70
	15		×65	×75
	20		×70	×80
	25		×75	×85
	30		×80	×90
	35		×85	×95
	40		×90	×100
	45		×95	×105
	50		×100	×110
	75		×135	×145
φ80	10	17.5	M10×70	M10×80
	15		×75	×85
	20		×80	×90
	25		×85	×95
	30		×90	×100
	35		×95	×105
	40		×100	×110
	45		×105	×115
	50		×110	×120
	75		×145	×155
φ100	10	18	M10×80	M10×90
	15		×85	×95
	20		×90	×100
	25		×95	×105
	30		×100	×110
	35		×105	×115
	40		×110	×120
	45		×115	×125
	50		×120	×130
	75		×155	×165

- SCP※3
- CMK2
- CMA2
- SCM
- SCG
- SCA2
- SCS2
- CKV2
- CAV2・COVPI2
- SSD2**
- SSG
- SSD
- CAT
- MDC2
- MVC
- SMG
- MSD・MSDG
- FC※
- STK
- SRL3
- SRG3
- SRM3
- SRT3
- MRL2
- MRG2
- SM-25
- 緩衝器
- FJ
- FK
- 調速閥
- 卷尾

SSD2 Series

● SSD2-L4

Model	氣缸內徑	行程	ℓ	d×L	
				SSD2-KU	SSD2-KUL
SCP※3	φ 40	5	6	M5×45	M5×55
CMK2		10		×50	×60
CMA2		15		×55	×65
SCM		20		×60	×70
		25		×65	×75
SCG		30		×70	×80
		35		×75	×85
SCA2		40		×80	×90
		45		×85	×95
SCS2		50		×90	×100
	75	×125	×135		
CKV2	100	×150	×160		
	10	M6×55	M6×65		
SSD2	φ 50	15	11	×60	×70
		20		×65	×75
		25		×70	×80
		30		×75	×85
		35		×80	×90
		40		×85	×95
		45		×90	×100
		50		×95	×105
		75		×130	×140
		100		×155	×165
SSG	φ 63	10	13	M8×60	M8×70
		15		×65	×75
		20		×70	×80
		25		×75	×85
		30		×80	×90
		35		×85	×95
		40		×90	×100
		45		×95	×105
		50		×100	×110
		75		×135	×145
MVC	φ 80	10	17.5	M10×70	M10×80
		15		×75	×85
		20		×80	×90
		25		×85	×95
		30		×90	×100
		35		×95	×105
		40		×100	×110
		45		×105	×115
		50		×110	×120
		75		×145	×155
STK	φ 100	10	18	M10×80	M10×90
		15		×85	×95
		20		×90	×100
		25		×95	×105
		30		×100	×110
		35		×105	×115
		40		×110	×120
		45		×115	×125
		50		×120	×130
		75		×155	×165
100	×180	×190			

● SSD2-P7※/P5※

Model	氣缸內徑	行程	ℓ	d×L	
				SSD2-K-※C	SSD2-KL-※C
SM-25 緩衝器	φ 12	5	6.5	M5×35	M5×45
		10		×45	×60
		15		×50	×65
		20		×55	×70
		25		×60	×75
		30		×65	×80
FJ	φ 16	5	6.5	M5×40	M5×50
		10		×45	×60
		15		×50	×65
		20		×55	×70
		25		×60	×75
FK 調速閥	φ 20	5	6	M5×35	M5×45
		10		×45	×60
		15		×50	×65
		20		×55	×70
		25		×60	×75

φ 20	30	6	M5×65	M5×80
	35		×70	×85
	40		×75	×90
	45		×80	×95
	50		×85	×100
φ 25	5	8	M5×40	M5×50
	10		×45	×60
	15		×50	×65
	20		×55	×70
	25		×60	×75
	30		×65	×80
	35		×70	×85
	40		×75	×90
	45		×80	×95
	50		×85	×100
φ 32	5	7.5	M5×40	M5×55
	10		×45	×60
	15		×50	×65
	20		×55	×70
	25		×60	×75
	30		×65	×80
	35		×70	×85
	40		×75	×90
	45		×80	×95
	50		×85	×100
φ 40	5	6	M5×45	M5×55
	10		×50	×60
	15		×55	×65
	20		×60	×70
	25		×65	×75
	30		×70	×80
	35		×75	×85
	40		×80	×90
	45		×85	×95
	50		×90	×100
φ 50	10	11	M6×55	M6×65
	15		×60	×70
	20		×65	×75
	25		×70	×80
	30		×75	×85
	35		×80	×90
	40		×85	×95
	45		×90	×100
	50		×95	×105
	75		×130	×140
φ 63	10	13	M8×60	M8×70
	15		×65	×75
	20		×70	×80
	25		×75	×85
	30		×80	×90
	35		×85	×95
	40		×90	×100
	45		×95	×105
	50		×100	×110
	75		×135	×145
φ 80	10	17.5	M10×75	M10×85
	15		×80	×90
	20		×85	×95
	25		×90	×100
	30		×95	×105
	35		×100	×110
	40		×105	×115
	45		×110	×120
	50		×115	×125
	75		×150	×160
φ 100	10	18	M10×85	M10×95
	15		×90	×100
	20		×95	×105
	25		×100	×110
	30		×105	×115
	35		×110	×120
	40		×115	×125
	45		×120	×130
	50		×125	×135
	75		×160	×170
100	×185	×195		

SCP※3

CMK2

CMA2

SCM

SCG

SCA2

SCS2

CKV2

CAV2・
COVPIN2

SSD2

SSG

SSD

CAT

MDC2

MVC

SMG

MSD・
MSDG

FC※

STK

SRL3

SRG3

SRM3

SRT3

MRL2

MRG2

SM-25

緩衝器

FJ

FK

調速閥

卷尾



空壓元件

產品安全使用守則

使用前請務必詳閱本守則。

一般氣缸的注意事項，請參閱卷首第73頁；氣缸開關請參閱卷首第80頁。

個別注意事項：治具缸 SSD2系列

設計、選定時

1. 耐熱氣缸開關 SSD2-T1L

警告

■ 氣缸

在環境溫度達到150°C狀態下使用50萬次後，將會慢慢發生外部洩漏的情形，此點需特別注意。

■ 耐熱氣缸開關

本產品使用LED顯示燈。

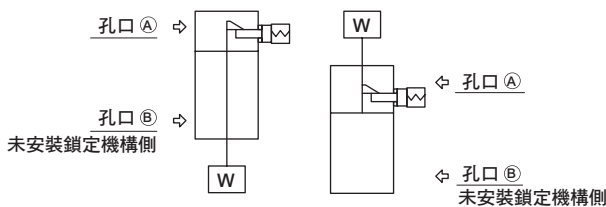
在高溫環境下持續使用，辨識性將漸漸變低。由於LED燈和開關輸出採用不同系統之迴路架構，因此即使LED燈熄燈，開關仍能正常輸出。

2. 防掉落型 SSD2-Q

警告

■ 在鎖定狀態下，在兩端孔口無加壓的狀態下對孔口(A)供應壓力，將可能會無法解除鎖定，或突然解除鎖定造成活塞桿飛出，因此十分危險。

解除鎖定機構時，請務必對孔口(B)供應壓力，將鎖定機構從無負載的狀態解除。



■ 利用急速排氣閥來提高下降速度時，氣缸本體將比鎖定銷更早啟動，因而無法依正常程序解除。防掉落型氣缸不得使用急速排氣閥。

■ 請勿使用三位置閥。

禁止搭配三位置（尤其是中央密閉金屬密封型）閥使用。對附鎖定機構側的孔口封入壓力後，便無法鎖定。此外，若鎖定時，電磁閥所洩漏的空氣進入氣缸的情形持續一段時間後，將造成鎖定被解除的情形。

注意

■ 氣缸負載率需低於50%。

負載率愈高，可能會出現鎖定動作無法解除，甚至造成鎖定部位損壞等情形。

■ 一旦對鎖定機構施加背壓，將造成鎖定解除，因此電磁閥需選擇單體或連座個別排氣型等產品。

■ 請勿將多個氣缸同步使用。

請勿採用2個以上的防掉落型氣缸同步來移動同1個工件的方法。否則有可能會造成其中一個氣缸無法解除鎖定動作。

3. 微速型 SSD2-F、SSD2-KF

注意

■ 請以無給油方式使用。否則可能導致特性改變。

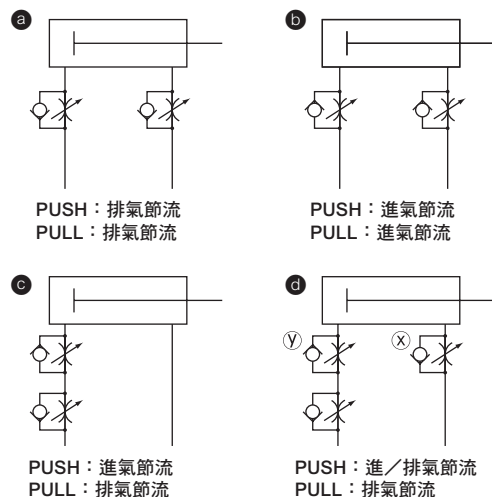
■ 請將調速閥安裝於靠近氣缸處。

組裝位置若距離氣缸位置過遠，將造成速度不穩定。請使用SC-M3/M5、SC3W、SCD-M3/M5、SC3U系列之調速閥。

■ 一般而言，氣壓越高，負載率越低，速度就越穩定。使用時負載率需低於50%。

■ 使用排氣節流迴路來控制速度可使速度穩定。

當單側活塞桿氣缸的動作方向在PUSH狀態下會以微速驅動，這時候只要負載阻力變小，就會在開始動作時出現飛出現象。解決對策就是改用(b)、(c)、(d)迴路。此外，(d)迴路最為穩定。

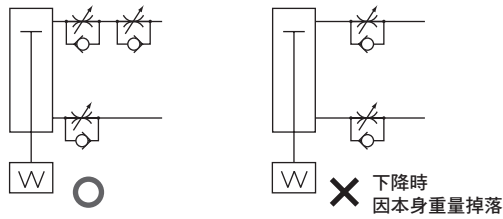


④ 迴路發生PUSH動作時之調整速度方法：

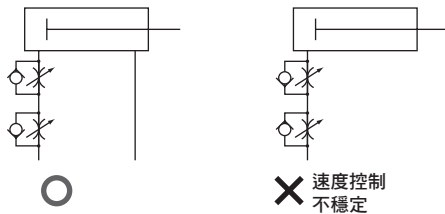
1. 使用x調速閥設定速度
2. 使用y調速閥進行調整直到不會飛出為止。
3. 再次確認速度

(註1) 比較(b)(c)(d)後發現，(d)迴路的動作最穩定。

(註2) 垂直安裝時，在進氣節流迴路上會因本身重量而掉落，因此請搭配排氣節流迴路使用。



(註3) 將調速閥串聯連接時，需依照下圖所示的迴路來配置。



(發生飛出現象之基準)
下列情況會導致飛出現象發生。

- 推力 > 阻力
- ※ 阻力：排氣側殘壓所產生的推力 + $\begin{cases} \text{水平使用時：負載所產生的摩擦力} \\ \text{垂直使用時：負載本身重量} \end{cases}$ (微速型的吸氣壓 = 殘壓)

- 請勿對氣缸施加水平負載。
在被施加了水平負載的狀態下，將使動作變得不穩定。
- 請避免在產生振動的地方使用產品。
振動將造成動作不穩定。

4. 低摩擦型 SSD2-KU

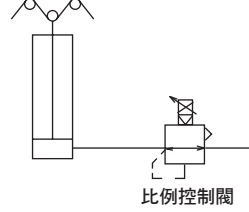
警告

- 耐久性因使用條件與機型特性而異。
此外，本氣缸有可能會出現內部洩漏的情形。
請確認洩漏量之相關規格 (第848頁)。

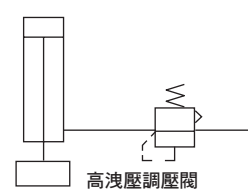
注意

- 請在氣缸上安裝調速閥。
請在氣缸上安裝調速閥。使用氣缸時，不得超過活塞所適用之速度範圍。使用平衡器等時，為了增進供排氣效率，不需裝上調速閥。建議您依照不同用途，選擇下述適用之 ㉓ ~ ㉔ 迴路。

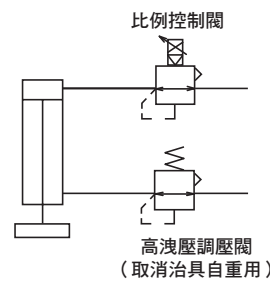
㉓ 張力控制 (捲線機等)



㉔ 平衡器 (加工機Z軸)

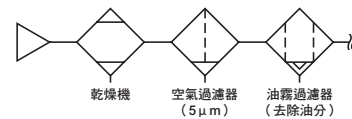


㉕ 負載控制 (研磨等)



※ 請盡量提高配管容積，以提升供排氣特性。

- 請勿給油。否則其特性會變動。
- 空氣品質不佳，將造成特性惡化，並對耐久性造成不良影響，因此請依照下述方法配管，並使用清潔空氣。



- 請將調速閥安裝於靠近氣缸處。
組裝位置若距離氣缸位置過遠，將造成速度不穩定。
- 一般而言，氣壓越高，負載率越低，速度就越穩定。
使用時負載率需低於50%。
- 治具缸已內置橡膠緩衝。下表所示為緩衝所能吸收之運動能量。若運動能量超過下表所示數值時，則需考慮改用其他的緩衝裝置。

SCP※3
CMK2
CMA2
SCM
SCG
SCA2
SCS2
CKV2
CAV2・COV※P/N2
SSD2
SSG
SSD
CAT
MDC2
MVC
SMG
MSD・MSDG
FC※
STK
SRL3
SRG3
SRM3
SRT3
MRL2
MRG2
SM-25
緩衝器
FJ
FK
調速閥
卷尾

SCPN3 CMK2 CMA2 SCM SCG SCA2	氣缸內徑 (mm)	容許吸收能量 (J)	
		SSD2-K	SSD2-KU
	φ 12	0.04	—
	φ 16	0.09	—
	φ 20	0.16	
	φ 25	0.16	
	φ 32	0.40	
	φ 40	0.63	
	φ 50	0.98	
	φ 63	1.56	
	φ 80	2.51	
	φ 100	3.92	

$$\text{運動能量 (J)} = \frac{1}{2} \times \text{重量 (kg)} \times \{ \text{速度 (m/s)} \}^2$$

(註) 運動能量的計算方法

利用 $Va = \frac{L}{T}$ 的公式計算出氣缸平均速度。

Va : 平均速度 (m/s)
L : 氣缸行程 (m)
T : 動作時間 (s)

相對的，即將到達行程終端前的氣缸速度可透過以下簡單公式求出。

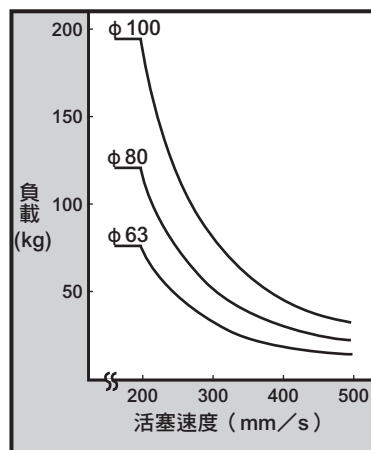
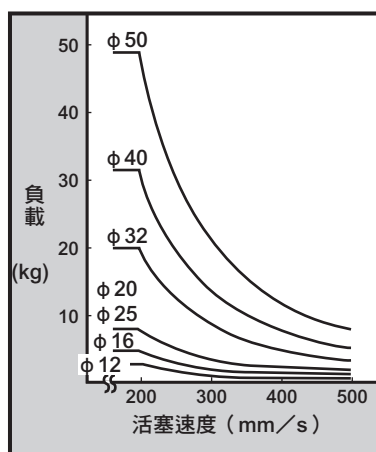
$$Vm = \frac{L}{T} \times (1 + 1.5 \times \frac{\omega}{100})$$

Vm : 行程終端前的速度 (m/s)
ω : 氣缸負載率 (%)

計算動能時，請以Vm值作為速度。

以下所示圖表代表治具缸的容許能量值與活塞速度及負載之間的關係。

高負載型容許能量值圖表



●註：曲線左下方區域皆為適用範圍。右上方範圍表示需要加裝外部緩衝。

5. 耐切削液型SSD2-G2、G3/SSD2-KG2、KG3

⚠ 注意

- 請勿在活塞桿上施加不均之負載。否則有可能會造成刮環或軸承使用壽命降低。
- 若活塞桿不會發生切削液或水分飛散的情形，則可使用G、G1系列。
G2、G3系列若無切削液或水分飛散，將使得活塞桿潤滑不足，因而使得產品使用壽命降低，此點需特別注意。
- 請在氣缸上安裝調速閥。
●請在氣缸上安裝調速閥。使用氣缸時，不得超過活塞所適用之速度範圍。

6. 焊渣附著防止型SSD2-G4/SSD2-KG4/SSD2-DG4

⚠ 警告

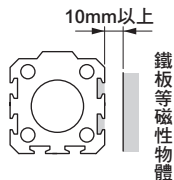
- 本氣缸系列適用於焊渣飛散環境，因此耐久性較一般型氣缸高。但若用在其他環境下，耐久性表現則有可能比一般型氣缸還差。

安裝、固定、調整時

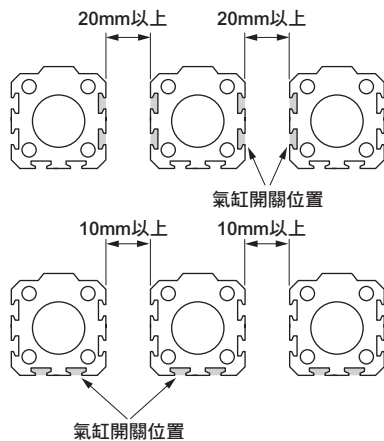
1. 共用

⚠ 注意

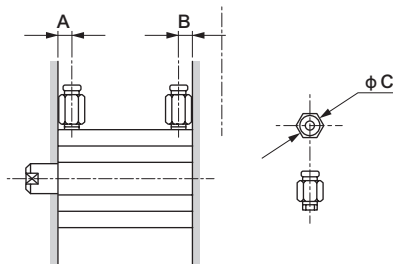
- 氣缸開關附近如有鐵板等磁性物體，可能會造成誤動作，因此請讓這些物體與氣缸表面保持10mm以上之距離。
(全口徑皆相同)



- 氣缸如果相互接近，可能會造成氣缸開關誤動作，因此請讓氣缸表面保持下述距離。(全口徑皆相同)



- 適用的配管接頭限制條件如下，請參閱以下說明。



項目 氣缸內徑 (mm)	孔口直徑	孔口位置尺寸		適用接頭	接頭外徑 φ C	不適用接頭
		A	B			
φ 12	M5	5.5	5.5	SC3W-M5-4 SC3W-M5-6 GWS4-M5-S	φ 11以下	GWS6-M5
φ 16		8	5.5	GWS4-M5 GWL4-M5		
φ 20		11	6	GWL6-M5		
φ 25						
φ 32	Rc1/8	8	8	SC3W-6-4、6、8 GWS4-6 GWS6-6 GWS8-6 GWL4-6 GWL6-6	φ 15以下	GWS10-6 GWL8-6 GWL10-6
φ 40		12	8.5			
φ 50	Rc1/4	10.5	10.5	SC3W-8-6、8、10 GWS4-8 GWS6-8 GWS10-8 GWL4~12-8	φ 21以下	GWS12-8
φ 63		13	11			
φ 80		16	13	SC3W-10-6、8、10 GWS6-10 GWS8-10 GWS10-10 GWL6~12-10		
φ 100	Rc3/8	23	15		φ 21以下	—

2. 單動型 SSD2-X、SSD2-Y

⚠ 注意

- 單動型氣缸不得長時間加壓後放置。
否則，一旦壓力排除後，若彈簧力量疲乏將有可能造成活塞桿無法復歸的情形。如需加壓放置時，請選擇複動型產品。

3. 防掉落型 SSD2-Q

⚠ 注意

- 鎖定機構會在行程終端開始動作，因此若在行程途中利用外部止動器來啟動止動器，可能將造成鎖定機構無法啟動，甚至發生掉落危險。設定負載時，務必再確認鎖定機構能確實動作。
- 對附鎖定機構端的孔口供應壓力時，應超過所規定之最低使用壓力。
- 若附鎖定機構端的配管較細長，或是調速閥與氣缸孔口之間的距離較遠時，將造成排氣速度變慢，或是需要較長時間鎖定的情形，此點需特別注意。此外，在閥EXH.孔口安裝消音器堵塞時也會造成同樣的結果。

4. 微速型SSD2-F、SSD2-KF

⚠ 注意

- 調整軸心以避免對氣缸施加水平負載。
此外，調整或設置滑動導軌時，需避免扭曲。
● 負載變動、阻力變動將造成動作不穩定。
● 若導軌的靜態摩擦力與動態摩擦力差異過大，將會造成動作不穩定。

5. 低摩擦型SSD2-KU

⚠ 注意

- 請勿對氣缸施加水平負載。
此外，設置滑動導軌時，需避免扭曲。
● 負載變動、阻力變動將造成動作不穩定。
● 長行程時，活塞桿自身重量將造成速度不穩定。使用時需設置導軌。
● 若導軌的靜態摩擦力與動態摩擦力差異過大，將會造成動作不穩定。
- 請避免在含有水蒸氣、潮濕環境、或是鹼性環境下使用本產品。

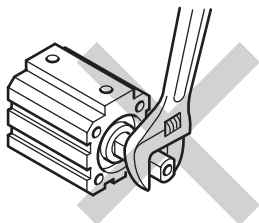
SCP※3
CMK2
CMA2
SCM
SCG
SCA2
SCS2
CKV2
CAV2・COVPIN2
SSD2
SSG
SSD
CAT
MDC2
MVC
SMG
MSD・MSDG
FC※
STK
SRL3
SRG3
SRM3
SRT3
MRL2
MRG2
SM-25
緩衝器
FJ
FK
調速閥
卷尾

SCP※3
CMK2
CMA2
SCM
SCG
SCA2
SCS2
CKV2
CAV2・COVPIN2
SSD2
SSG
SSD
CAT
MDC2
MVC
SMG
MSD・MSDG
FC※
STK
SRL3
SRG3
SRM3
SRT3
MRL2
MRG2
SM-25
緩衝器
FJ
FK
調速閥
卷尾

6. 止轉型 SSD2-M、DM

⚠ 注意

- 使用時請勿對活塞桿施加旋轉扭力等力道。否則有可能造成止轉用軸套變形，甚至造成使用壽命嚴重降低的情形。
- 請在活塞桿固定於軸向狀態下，對活塞桿施加負載。
- 將工件固定於活塞桿前側時，必須將活塞桿拉入直到到達行程終端位置，並以不影響氣缸本體的固定扭力，使用扳手將活塞桿平行部外側突出的部分栓緊。



7. 雙側活塞桿、止轉型 SSD2-DM

- 請勿對氣缸兩側的活塞桿施加相反方向的扭力。否則，將造成內部零件連結部分鬆脫，因而導致意外發生。此外，安裝或卸除負載時，需在安裝負載端的活塞桿二面寬部已固定好的狀態下進行，並且避免對止轉導軌部施加扭力。

8. 二段型 SSD2-W

- 安裝時，需先將貫通本體的螺栓前端（活塞桿側）所安裝之螺帽卸下。該螺帽係用來固定氣缸1及氣缸2，並不具備安裝用途。

使用、維護時

1. 共用

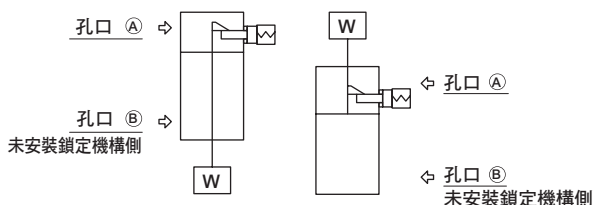
⚠ 警告

- 安裝或卸除活塞桿金屬時，需使用正確的鉗子（C形止環安裝工具）來進行作業。
- 使用適當的鉗子（C形止環安裝工具）時，仍有可能因為活塞桿從鉗子（C形止環安裝工具）前端鬆脫、造成止環飛出，因而危害人身安全並造成週邊元件損壞，此點需特別注意。此外，安裝時應確認活塞桿已確實進入止環溝槽後，再開始供氣。

2. 防掉落型 SSD2-Q

⚠ 警告

- 進行設備維修保養時，為維護作業安全，請另行採取防止負載因本身重量而掉落的措施。
- 在鎖定狀態下，在兩端孔口無加壓的狀態下對孔口①供應壓力，將可能會無法解除鎖定，或突然解除鎖定造成活塞桿飛出，因此十分危險。解除鎖定機構時，請務必對孔口②供應壓力，將鎖定機構從無負載的狀態解除。

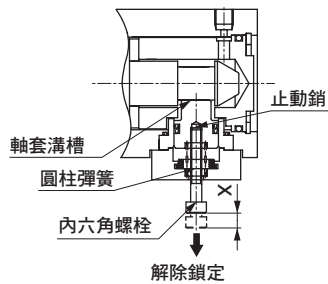


- 利用急速排氣閥來提高下降速度時，氣缸本體將比鎖定銷更早啟動，因而無法依正常程序解除。防掉落型氣缸不得使用急速排氣閥。
- 如欲使用外部緩衝元件（如緩衝器等）來停止機器時，也需注意調整並避免發生反彈力道。反彈力道將使得軸套及止動器活塞受到撞擊，因而造成鎖定機構損壞。每年需進行1~2次定期檢查，以確認前述現象是否造成保持部的損壞。

⚠ 注意

- 以手動操作鎖定機構後，請記得將鎖定機構復原。此外，除調整動作外的任何手動操作皆具有危險性，因此需嚴格避免。
- 安裝或調整氣缸時，必須先解除鎖定。一旦在鎖定狀態下進行安裝作業，將造成鎖定部位損壞。
- 請勿將多個氣缸同步使用。請勿採用2個以上的防掉落型氣缸同步來移動同1個工件的方法。否則有可能會造成其中一個氣缸無法解除鎖定動作。
- 調速閥需採用排氣節流控制方式。進氣節流控制方式可能會造成鎖定無法解除的情形。

- 使用時，附鎖定機構端必須到達氣缸行程終端。
若氣缸活塞未到達行程終端，將造成無法鎖定，或是無法解除等狀況。
- 以手動操作解除非鎖定式機構之方法
將內六角螺栓鎖入止動器活塞，接著再以大於20N的力量將螺栓拉出Xmm，止動器活塞就會開始移動，如此即可解除鎖定。（無負載水平安裝或對反向側孔口加壓狀態下）此外，一旦將手放開，內置的彈簧就會讓止動器活塞回到原來位置，當活塞桿進入溝槽後，活塞就會被鎖定。



內六角螺栓尺寸及移動量 單位：mm

氣缸內徑	尺寸	移動量X
φ 20	M3×20	3
φ 25	M3×20	3
φ 32	M3×20	3
φ 40	M3×20	3
φ 50	M4×30	3
φ 63	M4×30	3
φ 80	M4×30	3.5
φ 100	M4×30	3.5

3. 低摩擦型SSD2-U

⚠ 注意

- 請勿將本產品拆解。否則，將造成本產品無法維持既有的性能。
此外，本產品無法單獨提供消耗性零件。
- U系列使用氟系潤滑油，一旦手上沾附潤滑油時吸菸就會產生有害氣體，甚至有可能危害人體健康，此點需特別注意。

- SCP※3
- CMK2
- CMA2
- SCM
- SCG
- SCA2
- SCS2
- CKV2
- CAV2・COV/PN2
- SSD2**
- SSG
- SSD
- CAT
- MDC2
- MVC
- SMG
- MSD・MSDG
- FC※
- STK
- SRL3
- SRG3
- SRM3
- SRT3
- MRL2
- MRG2
- SM-25
- 緩衝器
- FJ
- FK
- 調速閥
- 卷尾

