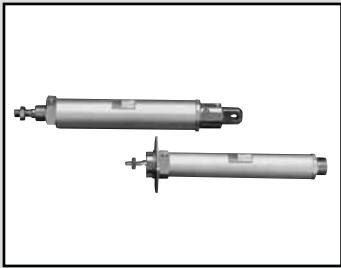


SCP※3
CMK2
CMA2
SCM
SCG
SCA2
SCS2
CKV2
CAV2·COVPIN2
SSD2
SSG
SSD
CAT
MDC2
MVC
SMG
MSD·MSDG
FC※
STK
SRL3
SRG3
SRM3
SRT3
MRL2
MRG2
SM-25
缓冲器
FJ
FK
调速阀
卷末

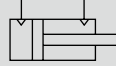


小型气缸
标准·单活塞杆型

CMA2 Series

● 缸径：φ20·φ30·φ40

JIS符号 ● 双作用·单活塞杆型



规格

项目		CMA2		
缸径	mm	φ20	φ30	φ40
动作方式		双作用型		
使用流体		压缩空气		
最高使用压力	MPa	0.7		
最低使用压力	MPa	0.1		
耐压力	MPa	1.05		
环境温度	℃	-10~60(但是,不得冻结)		
配管口径		Rc1/8		
行程允许误差	mm	$+1.0$ (~200)、 $+1.2$ (~1000)		
使用活塞速度	mm/s	50~500		
缓冲		无		
给油		无需(给油时请使用透平油1种ISO VG32)		
允许吸收能量	J	0.024	0.05	0.093

注：本产品无法吸收外部负荷产生的较大的能量。建议同时使用外部缓冲装置。

行程

缸径(mm)	标准行程(mm)	最大行程(mm)	可制作行程(mm)	最小行程(mm)
φ20	25·50·75·100	700	1000	1
φ30	150·200·250		1200	
φ40	300		1500	

注1：关于中间行程，可按每1mm为单位进行制作。

注2：单侧脚座型(LS型)的最大行程为50mm。

注3：防尘套“J”时，可制作行程为25mm以上的产品。行程小于25mm时请务必垂询本公司。

注4：超出最大行程时，根据条件有时会无法满足产品规格，因此请参阅卷末69。

带开关最小行程

开关型号	带1个	带2个	带3个
T0、T5、T2、T3	10	27	51
T2W、T3W	10	31	55
T2Y、T3Y、T1	10	25	49
T8	10	23	47

开关规格

● 单色/双色显示式

项目	无触点2线式				无触点3线式				有触点2线式						
	T1H·T1V	T2H·T2V T2JH·T2JV	T2YH· T2YV	T2WH· T2WV	T3H·T3V	T3PH· T3PV	T3YH· T3YV	T3WH· T3WV	TOH·TOV	T5H·T5V		T8H·T8V			
用途	PLC、继电器、 小型电磁阀用	PLC专用			PLC、继电器用				PLC、 继电器用	PLC、继电器、IC回路 (无指示灯)、串联连接用		PLC、继电器用			
输出方式	-				NPN输出	PNP输出	NPN输出	NPN输出	-						
电源电压	-				DC10~28V				-						
负载电压	AC85~265V	DC10~30V		DC24V±10%	DC30V以下				DC12/24V	AC100/110V	DC5/12/24V	AC100/110V	DC12/24V	AC110V	AC220V
负载电流	5~100mA	5~20mA(注3)			100mA以下		50mA以下		5~50mA	7~20mA	50mA以下	20mA以下	5~50mA	7~20mA	7~10mA
指示灯	LED (ON时亮灯)	LED (ON时亮灯)	红色/绿色 LED (ON时亮灯)	红色/绿色 LED (ON时亮灯)	LED (ON时亮灯)	黄色 LED (ON时亮灯)	红色/绿色 LED (ON时亮灯)	红色/绿色 LED (ON时亮灯)	LED (ON时亮灯)		无指示灯		LED (ON时亮灯)		
泄漏电流	AC100V时1mA以下、 AC200V时2mA以下	1mA以下			10μA以下				0mA						
重量	g	1m : 33 3m : 87 5m : 142	1m : 18 3m : 49 5m : 80	1m : 33 3m : 87 5m : 142	1m : 18 3m : 49 5m : 80	1m : 18 3m : 49 5m : 80	1m : 33 3m : 87 5m : 142	1m : 18 3m : 49 5m : 80	1m : 18 3m : 49 5m : 80			1m : 33 3m : 87 5m : 142			

注1: 关于开关详细规格、外形尺寸, 请参阅卷末1。

注2: 还备有带接插件开关等上述刊载机型以外的开关。请参阅卷末1。

注3: 负载电流的最大值20mA为25°C时的值。开关使用环境温度高于25°C时, 会低于20mA。
(60°C时为5~10mA。)

气缸重量

(单位: kg)

项目·安装形式	行程(S)=0mm时的产品重量					1个开关的重量		每10mm行程 的加算重量
	缸径(mm)	基本型 (00)	轴向脚座型 (LB)	法兰型 (FA)	耳环型 (CA)	耳轴型 (TA/TB)	T形	
请参阅 开关规格中的 重量。							开关导轨 +束带的重量	
φ20	0.14	0.29	0.20	0.27	0.19	0.005	0.01	
φ30	0.29	0.55	0.44	0.50	0.39	0.005	0.014	
φ40	0.47	0.73	0.62	0.69	0.67	0.009	0.02	

(例) CMA2-FA-30-50-TOH-D的产品重量

$$\left\{ \begin{array}{l} S=0\text{mm时的产品重量} \dots\dots 0.44\text{kg} \\ S=50\text{mm时的加算重量} \dots\dots \text{每}10\text{mm行程时的加算重量}0.014 \times \frac{\text{产品行程}(50)}{10} = 0.07\text{kg} \\ \text{2个开关的重量} \dots\dots\dots 0.036\text{kg} \\ \text{产品重量} \dots\dots\dots 0.44\text{kg} + 0.07\text{kg} + 0.036\text{kg} = 0.546\text{kg} \end{array} \right.$$

理论推力表

(单位: N)

缸径 (mm)	动作方向	使用压力 MPa							
		0.1	0.15	0.2	0.3	0.4	0.5	0.6	0.7
φ20	伸出	31.4	47.1	62.8	94.2	1.26×10 ²	1.57×10 ²	1.88×10 ²	2.20×10 ²
	缩回	23.6	35.3	47.1	70.7	94.2	1.18×10 ²	1.41×10 ²	1.65×10 ²
φ30	伸出	70.7	1.06×10 ²	1.41×10 ²	2.12×10 ²	2.83×10 ²	3.53×10 ²	4.24×10 ²	4.95×10 ²
	缩回	59.4	89.1	1.19×10 ²	1.78×10 ²	2.38×10 ²	2.97×10 ²	3.56×10 ²	4.16×10 ²
φ40	伸出	1.26×10 ²	1.88×10 ²	2.51×10 ²	3.77×10 ²	5.03×10 ²	6.28×10 ²	7.54×10 ²	8.80×10 ²
	缩回	1.10×10 ²	1.65×10 ²	2.21×10 ²	3.31×10 ²	4.41×10 ²	5.51×10 ²	6.62×10 ²	7.72×10 ²

型号表示方法

不带开关(内置开关用磁环)

CMA2 - FA - 20 - 50 ———— **P I**

带开关(内置开关用磁环)

CMA2 - FA - 20 - 50 - T0H - R - P I

A 安装形式
注1

B 缸径

C 行程

D 开关型号

E 开关数

F 选择项
注3、注4

G 附件
注5

⚠ 型号选择时的注意事项

- 注1：单侧脚座型(LS型)的最大行程为50mm。
 注2：有关带开关最小行程，请参阅第208页。
 注3：防尘套“J”时，可制作行程为25mm以上的产品。行程小于25mm时请务必垂询本公司。
 注4：瞬间最高温度是指火花或切屑等瞬间接触防尘套时的温度。
 注5：无法同时选择“I”“Y”。

〈型号表示例〉

CMA2-FA-20-50-T0H-R-P-I

机种：小型气缸 双作用·单活塞杆型

- A** 安装形式：前端法兰型
B 缸径：φ20mm
C 行程：50mm
D 开关型号：有触点TOH开关，导线长度1m
E 开关数：前端带1个
F 选择项：同一气口位置
G 附件：单耳环连接件

符号	内容		
A 安装形式			
OO	基本型		
LB	轴向脚座型(双侧)		
LS	轴向脚座型(单侧)		
FA	前端法兰型		
FB	后端法兰型		
CA	单耳环型		
CB	双耳环型(带销和垫圈)		
TA	前端耳轴型		
TB	后端耳轴型		
B 缸径(mm)			
20	φ20		
30	φ30		
40	φ40		
C 行程(mm)			
缸径	行程 注2	可制作行程	中间行程
φ20	1~700	1000	每1mm
φ30	1~700	1200	
φ40	1~700	1500	
D 开关型号			
请参阅 下页开关型号表。			
※导线长度			
无符号	1m(标准)		
3	3m(选择项)		
5	5m(选择项)		
E 开关数			
R	前端带1个		
H	后端带1个		
D	带2个		
T	带3个		
F 选择项			
		最高环境温度	瞬间最高温度
J	防尘套	100℃	200℃
L	防尘套	250℃	400℃
M	活塞杆材质(不锈钢)		
P	同一气口位置		
P6	防紫色化		
G 附件			
I	单耳环连接件		
Y	双耳环连接件(带销和垫圈)		
B2	双耳环支撑件(带销和挡圈)		

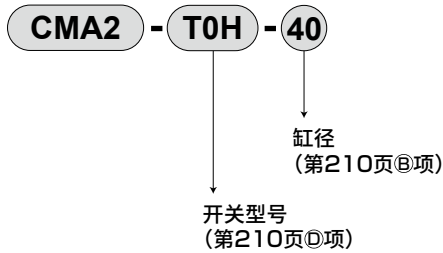
[D] 开关型号

T形开关						
直线 导线	L形 导线	触点	电压		显示	导线
			AC	DC		
T0H※	T0V※	有触点	●	●	单色显示式	2线
T5H※	T5V※		●	●	无指示灯	
T8H※	T8V※		●	●	单色显示式	
T1H※	T1V※	无触点	●		单色显示式	2线
T2H※	T2V※			●		
T3H※	T3V※			●		
T3PH※	T3PV※			●	单色显示式	3线
T2WH※	T2WV※			●	双色显示式	2线
T2YH※	T2YV※			●		
T3WH※	T3WV※			●		
T3YH※	T3YV※			●		3线
T2JH※	T2JV※			●	断电延迟型	2线

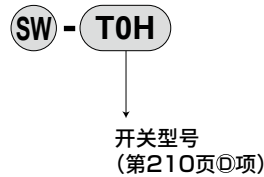
开关单体型号表示方法

< T形开关 >

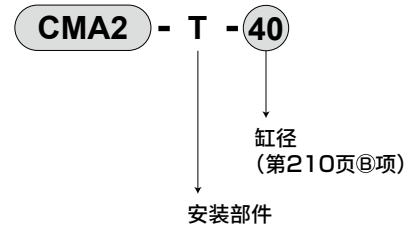
● 开关本体+安装部件一套



● 仅开关本体



● 安装部件一套



安装部件型号表示方法

缸径(mm)	φ20	φ30	φ40
安装部件			
基本型(OO) 注3	M1-OO-20	M1-OO-30	M1-OO-30
轴向脚座型(LB/LS)	M1-LB-20	M1-LB-30	M1-LB-30
法兰型(FA/FB)	M1-FA-20	M1-FA-30	M1-FA-30
单耳环型(CA)	M1-CA-20	M1-CA-30	M1-CA-30
双耳环型(CB)	M1-CB-20	M1-CB-30	M1-CB-30
耳轴型(TA/TB)	M1-TA-20	M1-TA-30	M1-TA-40

注1：上述安装部件型号为紧固螺母、齿形垫片、平行销等整套的型号。

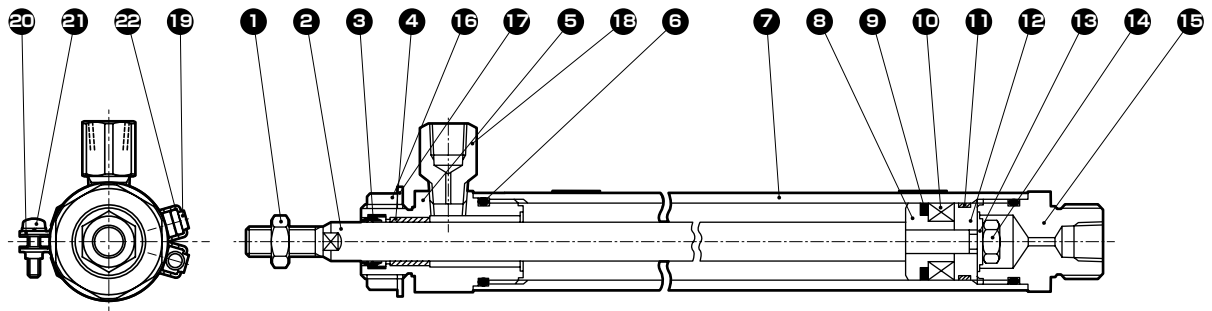
注2：轴向脚座型(两侧)时，需要2套“M1-LB-※”。

注3：仅为安装用螺母、齿形垫片。基本型(OO)产品中附带1套，请在另行需要时使用。

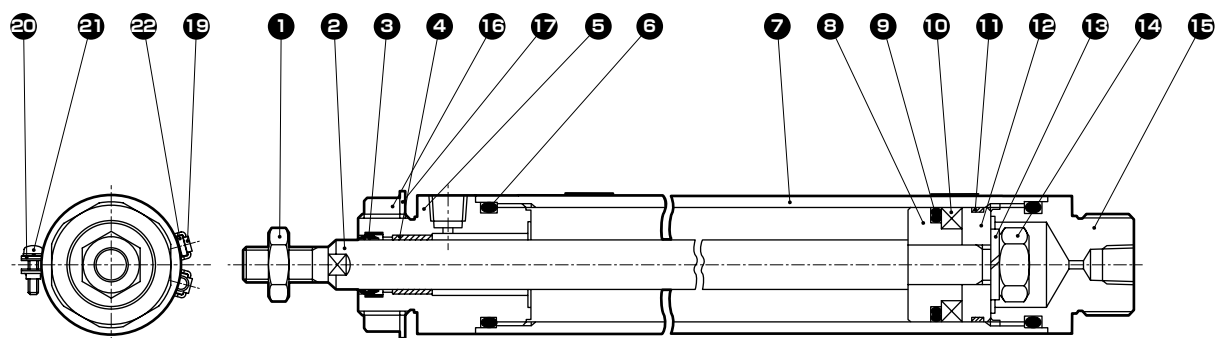
SCP※3
CMK2
CMA2
SCM
SCG
SCA2
SCS2
CKV2
CAV2·COVPI2
SSD2
SSG
SSD
CAT
MDC2
MVC
SMG
MSD·MSDG
FC※
STK
SRL3
SRG3
SRM3
SRT3
MRL2
MRG2
SM-25
缓冲器
FJ
FK
调速阀
卷末

内部结构及部件一览表

●φ20



●φ30·φ40



编号	部件名称	材质	备注	编号	部件名称	材质	备注
1	活塞杆螺母	钢	铬酸钝化处理	12	活塞B	铝合金	
2	活塞杆	φ20·φ30 不锈钢 φ40 碳素钢	工业用镀铬	13	弹簧垫圈	钢	铬酸钝化处理
3	活塞杆密封件	丁腈橡胶		14	六角螺母	钢	铬酸钝化处理
4	轴套	无油自润滑轴承	注1	15	后端盖	铝合金	钝化处理
5	前端盖	铝合金	钝化处理	16	螺母	钢	铬酸钝化处理
6	气缸垫圈	丁腈橡胶		17	齿形垫片	钢	铬酸钝化处理
7	缸筒	铝合金	硬质阳极氧化	18	气口管接头	黄铜	注2
8	活塞A	铝合金		带开关			
9	活塞密封件	丁腈橡胶		19	开关本体		
10	磁环	磁性塑料		20	束带	不锈钢	
11	耐磨环	聚缩醛树脂		21	盘头小螺钉	不锈钢	
				22	开关安装导轨	不锈钢	

注1：防紫色化规格时，材质变为含油树脂制轴承。
注2：防紫色化规格时，气口管接头材质变为黄铜镀镍。

易损件一览表

缸径 (mm)	组件型号	易损件编号
φ20	CMA2-20K	
φ30	CMA2-30K	3 6 9 11
φ40	CMA2-40K	

安装部件的材质

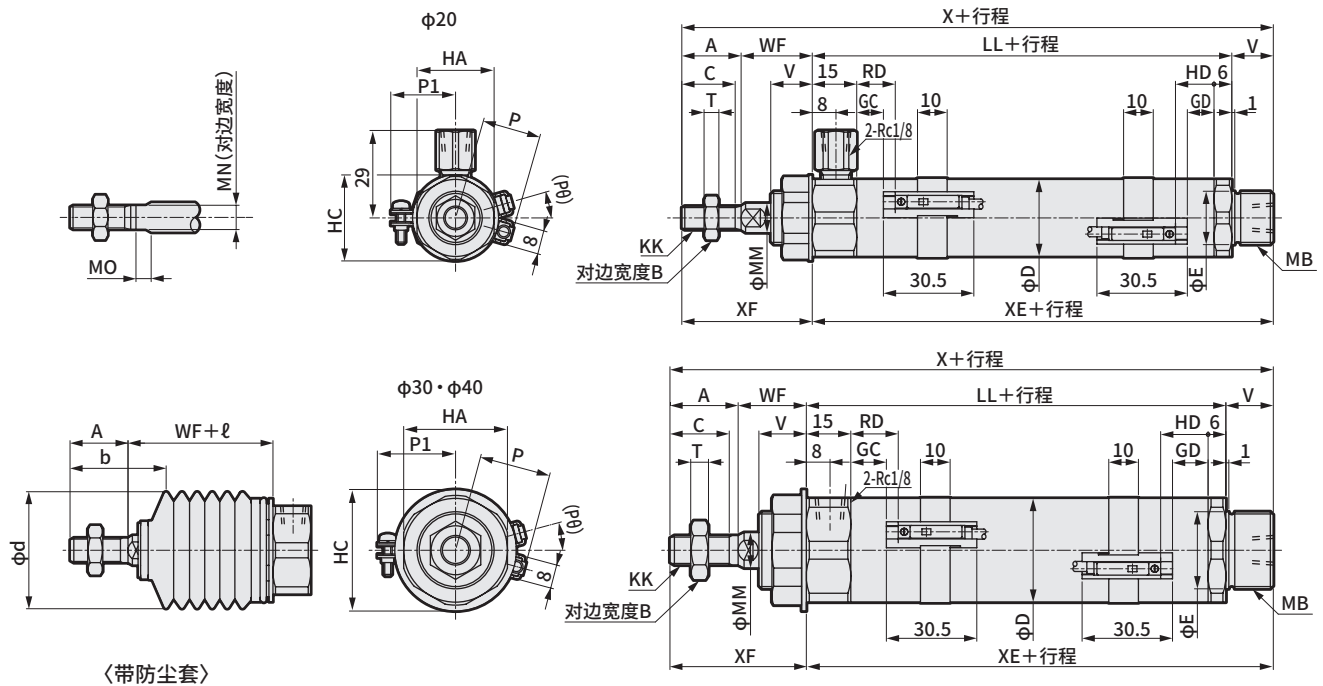
安装形式	材质
LB·LS	钢
FA·FB	钢
TA·TB	钢
CA·CB	钢

●注：安装部件附带在产品中发货。
但是，带防尘套且安装部件为LB、FA、TA时，在安装后发货。

外形尺寸图



● 基本型 (00)



注1：φ20的前端盖上带有气接管接头。

注2：ℓ尺寸的小数点以下四舍五入。

注3：关于T1※、T8※开关、双色显示式开关的HD、RD、伸出尺寸，请参阅第220页。

注4：关于附件的外形尺寸图，请参阅第221页。

RD：前端最高灵敏度安装位置

HD：后端最高灵敏度安装位置

符号	基本型 (00) 基本尺寸																		
缸径 (mm)	A	B	C	D	E	HA	HC	KK	LL	MB	MN	MO	MM	T	V	WF	X	XE	XF
φ20	20	13	18	25	18	26	29	M8×1	66	M18×1.5	8	5	10	5	14	24	124	80	44
φ30	23	17	20	35	26	35	41	M10×1.25	72	M26×1.5	10	5	12	6	16	23	134	88	46
φ40	25	19	22	45	26	35	41	M12×1.5	74	M26×1.5	12	6	14	7	16	23	138	90	48

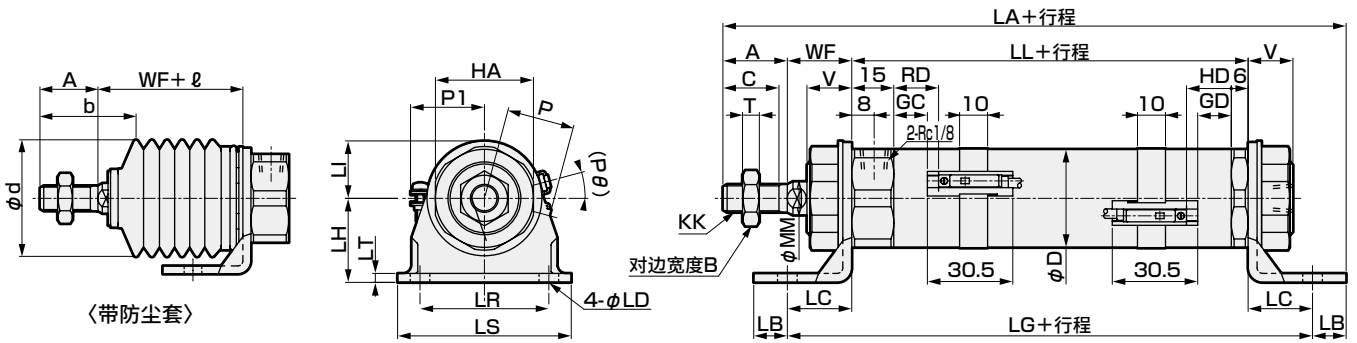
符号	带开关									带防尘套						
	T0,T5,T2,T3				T2W,T3W				P	P1	(φθ)°	A	WF	b	d	ℓ
缸径 (mm)	GC	GD	RD	HD	GC	GD	RD	HD								
φ20	9	9	13	13	11	11	15	15	19.5	21	19	20	24	32	30	(行程/3) +6
φ30	12	12	16	16	14	14	18	18	24.5	26	15	23	23	38	46	(行程/3.25) +7
φ40	13	13	17	17	15	15	19	19	29.5	31	12	25	23	40	46	(行程/3.25) +7

SCP※3
CMK2
CMA2
SCM
SCG
SCA2
SCS2
CKV2
CAV2·COVP/N2
SSD2
SSG
SSD
CAT
MDC2
MVC
SMG
MSD·MSDG
FC※
STK
SRL3
SRG3
SRM3
SRT3
MRL2
MRG2
SM-25
缓冲器
FJ
FK
调速阀
卷末



外形尺寸图

● 轴向脚座型 (LB)

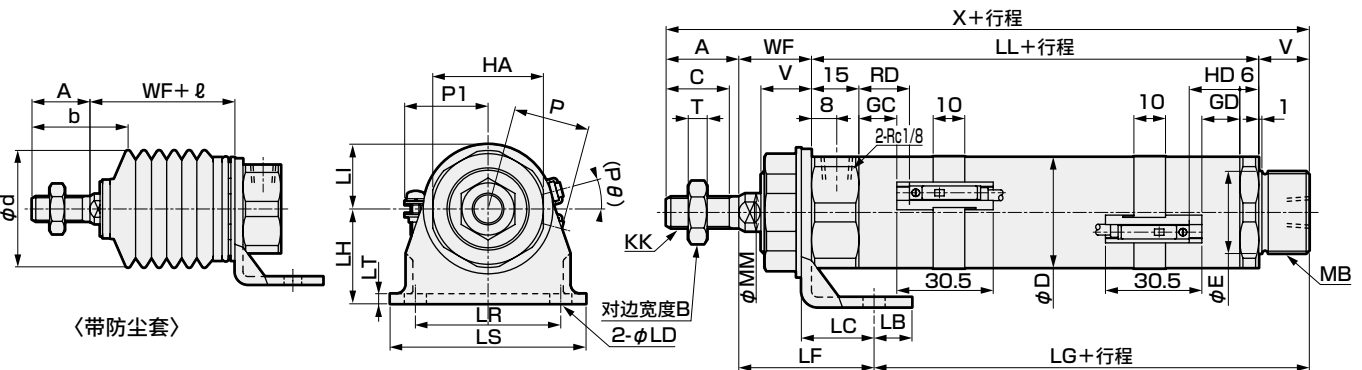


- 注1：前端对边宽度请参阅基本型(OO)。
- 注2： $\phi 20$ 的前端盖上带有气口管接头。
- 注3： ℓ 尺寸的小数点以下四舍五入。
- 注4：关于T1※、T8※开关、双色显示式开关的HD、RD、伸出尺寸，请参阅第220页。
- 注5：关于附件的外形尺寸图，请参阅第221页。

符号	轴向脚座型LB基本尺寸											安装尺寸									
	A	B	C	D	HA	KK	LL	MM	T	V	WF	LA	LB	LC	LD	LG	LH	LI	LR	LS	LT
$\phi 20$	20	13	18	25	26	M8×1	66	10	5	14	24	138	10	18	6	102	25	15	30	44	3.2
$\phi 30$	23	17	20	35	35	M10×1.25	72	12	6	16	23	153	12	23	7	118	30	20	46	62	3.2
$\phi 40$	25	19	22	45	35	M12×1.5	74	14	7	16	23	157	12	23	7	120	30	20	46	62	3.2

符号	带开关										带防尘套					
	T0, T5, T2, T3				T2W, T3W				P	P1	(P θ)°	A	WF	b	d	ℓ
	GC	GD	RD	HD	GC	GD	RD	HD								
$\phi 20$	9	9	13	13	11	11	15	15	19.5	21	19	20	24	32	30	(行程/3)+6
$\phi 30$	12	12	16	16	14	14	18	18	24.5	26	15	23	23	38	46	(行程/3.25)+7
$\phi 40$	13	13	17	17	15	15	19	19	29.5	31	12	25	23	40	46	(行程/3.25)+7

● 单侧轴向脚座型 (LS)



- 注1：行程最大为50。
- 注2：前端对边宽度请参阅基本型(OO)。
- 注3： $\phi 20$ 的前端盖上带有气口管接头。
- 注4： ℓ 尺寸的小数点以下四舍五入。
- 注5：关于T1※、T8※开关、双色显示式开关的HD、RD、伸出尺寸，请参阅第220页。
- 注6：关于附件的外形尺寸图，请参阅第221页。

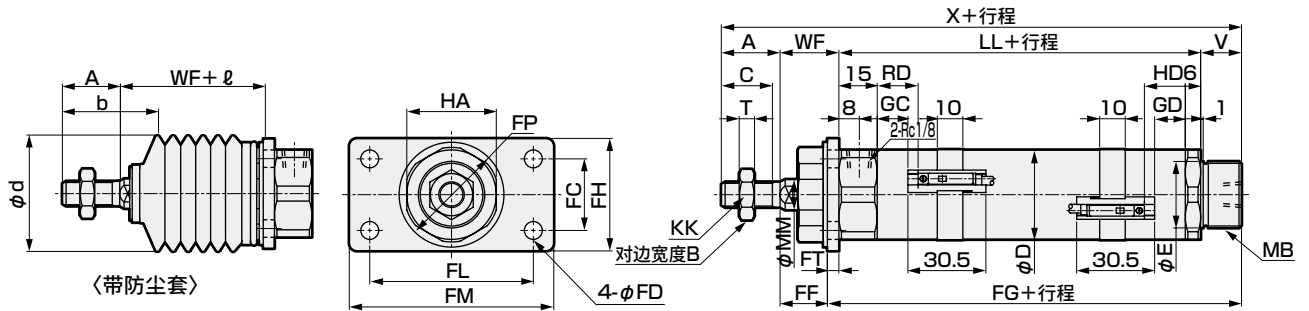
符号	单侧轴向脚座型(LS)基本尺寸											安装尺寸								
	A	B	C	D	E	HA	KK	LL	MB	MM	T	V	WF	X	LB	LC	LD	LF	LG	LH
$\phi 20$	20	13	18	25	18	26	M8×1	66	M18×1.5	10	5	14	24	124	10	18	6	38.8	65.2	25
$\phi 30$	23	17	20	35	26	35	M10×1.25	72	M26×1.5	12	6	16	23	134	12	23	7	42.8	68.2	30
$\phi 40$	25	19	22	45	26	35	M12×1.5	74	M26×1.5	14	7	16	23	138	12	23	7	42.8	70.2	30

符号	带开关										带防尘套									
	T0, T5, T2, T3				T2W, T3W				P	P1	(P θ)°	A	WF	b	d	ℓ				
	LI	LR	LS	LT	GC	GD	RD	HD									GC	GD	RD	HD
$\phi 20$	15	30	44	3.2	9	9	13	13	11	11	15	15	19.5	21	19	20	24	32	30	(行程/3)+6
$\phi 30$	20	46	62	3.2	12	12	16	16	14	14	18	18	24.5	26	15	23	23	38	46	(行程/3.25)+7
$\phi 40$	20	46	62	3.2	13	13	17	17	15	15	19	19	29.5	31	12	25	23	40	46	(行程/3.25)+7

外形尺寸图



● 前端法兰型 (FA)

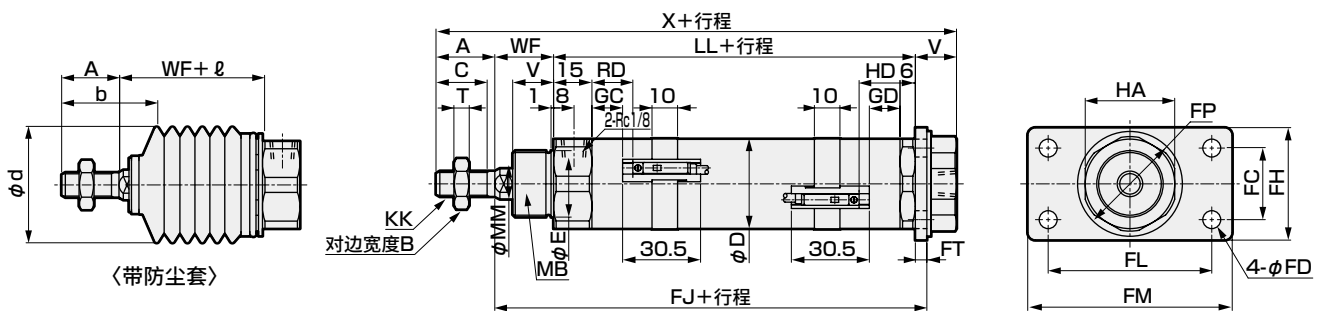


注1：前端对边宽度请参阅基本型(OO)。
 注2： $\phi 20$ 的前端盖上有气口管接头。
 注3： ℓ 尺寸的小数点以下四舍五入。
 注4：关于T1※、T8※开关、双色显示式开关的HD、RD、伸出尺寸，请参阅第220页。
 注5：关于附件的外形尺寸图，请参阅第221页。

符号	前端法兰型 (FA) 基本尺寸													安装尺寸					
缸径 (mm)	A	B	C	D	E	HA	KK	LL	MB	MM	T	V	WF	X	FC	FD	FF	FG	FH
$\phi 20$	20	13	18	25	18	26	M8×1	66	M18×1.5	10	5	14	24	124	20	6	20.8	83.2	34
$\phi 30$	23	17	20	35	26	35	M10×1.25	72	M26×1.5	12	6	16	23	134	28	7	18.5	92.5	44
$\phi 40$	25	19	22	45	26	35	M12×1.5	74	M26×1.5	14	7	16	23	138	28	7	18.5	94.5	44

符号	带开关								带防尘套								
	FL	FM	FP	FT	TO, T5, T2, T3				T2W, T3W				A	WF	b	d	ℓ
缸径 (mm)					GC	GD	RD	HD	GC	GD	RD	HD					
$\phi 20$	40	54	29	3.2	9	9	13	13	11	11	15	15	20	24	32	30	(行程/3)+6
$\phi 30$	64	80	41	4.5	12	12	16	16	14	14	18	18	23	23	38	46	(行程/3.25)+7
$\phi 40$	64	80	41	4.5	13	13	17	17	15	15	19	19	25	23	40	46	(行程/3.25)+7

● 后端法兰型 (FB)



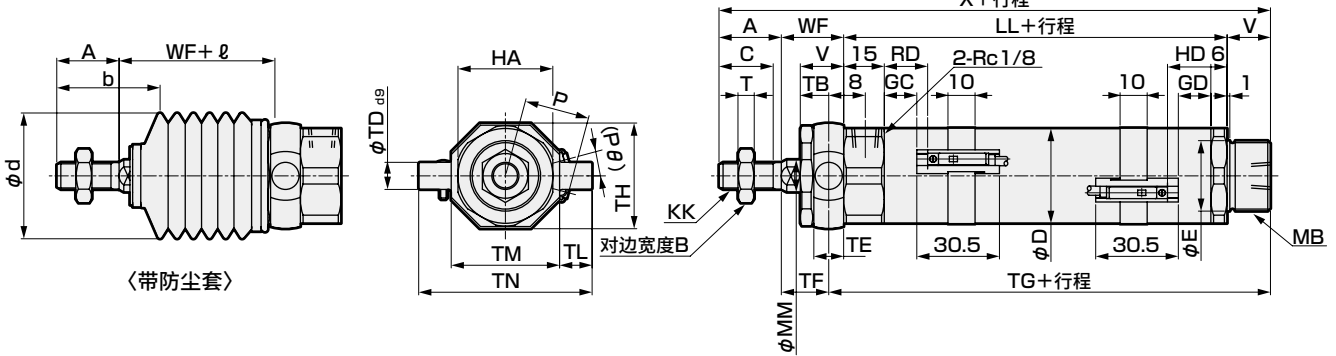
注1：前端对边宽度请参阅基本型(OO)。
 注2： $\phi 20$ 的前端盖上有气口管接头。
 注3： ℓ 尺寸的小数点以下四舍五入。
 注4：关于T1※、T8※开关、双色显示式开关的HD、RD、伸出尺寸，请参阅第220页。
 注5：关于附件的外形尺寸图，请参阅第221页。

符号	后端法兰型 (FB) 基本尺寸													安装尺寸					
缸径 (mm)	A	B	C	D	E	HA	KK	LL	MB	MM	T	V	WF	X	FC	FD	FH	FJ	FL
$\phi 20$	20	13	18	25	18	26	M8×1	66	M18×1.5	10	5	14	24	124	20	6	34	93.2	40
$\phi 30$	23	17	20	35	26	35	M10×1.25	72	M26×1.5	12	6	16	23	134	28	7	44	99.5	64
$\phi 40$	25	19	22	45	26	35	M12×1.5	74	M26×1.5	14	7	16	23	138	28	7	44	101.5	64

符号	带开关								带防尘套							
	FM	FP	FT	TO, T5, T2, T3				T2W, T3W				A	WF	b	d	ℓ
缸径 (mm)				GC	GD	RD	HD	GC	GD	RD	HD					
$\phi 20$	54	29	3.2	9	9	13	13	11	11	15	15	20	24	32	30	(行程/3)+6
$\phi 30$	80	41	4.5	12	12	16	16	14	14	18	18	23	23	38	46	(行程/3.25)+7
$\phi 40$	80	41	4.5	13	13	17	17	15	15	19	19	25	23	40	46	(行程/3.25)+7

外形尺寸图

● 前端耳轴型(TA)

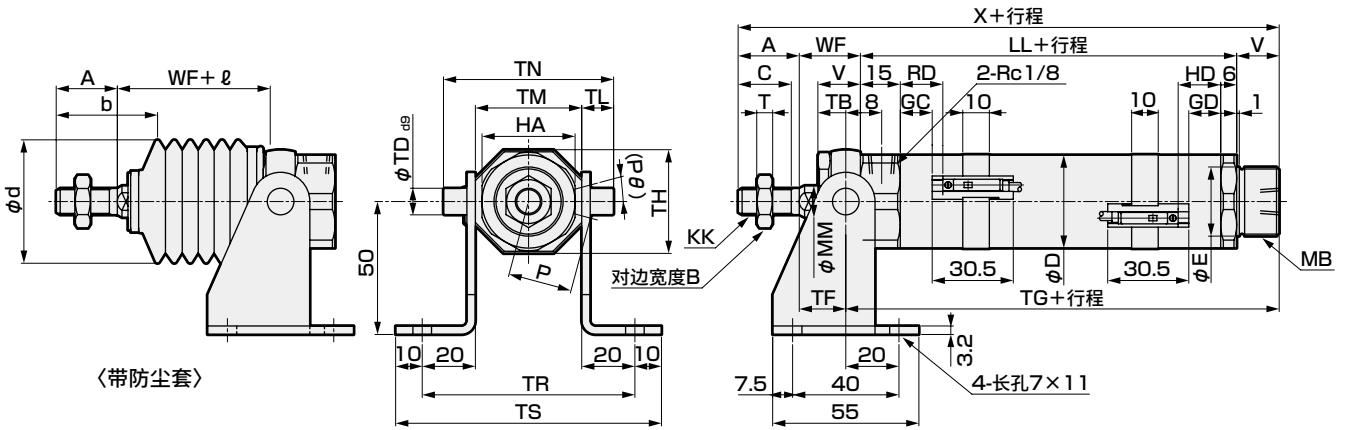


- 注1：前端对边宽度请参阅基本型(OO)。
- 注2：φ20的前端盖上带有气接管接头。
- 注3：ℓ尺寸的小数点以下四舍五入。
- 注4：关于T1※、T8※开关、双色显示式开关的HD、RD、伸出尺寸，请参阅第220页。
- 注5：关于附件的外形尺寸图，请参阅第221页。

符号	前端耳轴型(TA)基本尺寸														安装尺寸					
	A	B	C	D	E	HA	KK	LL	MB	MM	T	V	WF	X	TB	TD	TE	TF	TG	TH
φ20	20	13	18	25	18	26	M8×1.0	66	M18×1.5	10	5	14	24	124	4.5	8	9	19.5	84.5	29.5
φ30	23	17	20	35	26	35	M10×1.25	72	M26×1.5	12	6	16	23	134	5.5	10	11	17.5	93.5	39
φ40	25	19	22	45	26	35	M12×1.5	74	M26×1.5	14	7	16	23	138	5.5	10	11	17.5	95.5	44

符号	带开关											带防尘套						
	TL	TM	TN	TO,T5,T2,T3				T2W,T3W				P	(Pθ)°	A	WF	b	d	ℓ
				GC	GD	RD	HD	GC	GD	RD	HD							
φ20	8	30	46	9	9	13	13	11	11	15	15	19.5	19	20	24	32	30	(行程/3)+6
φ30	12	40	64	12	12	16	16	14	14	18	18	24.5	15	23	23	38	46	(行程/3.25)+7
φ40	9.5	53	72	13	13	17	17	15	15	19	19	29.5	12	25	23	40	46	(行程/3.25)+7

● 前端耳轴型(TA)带支撑件(选择项符号B2)



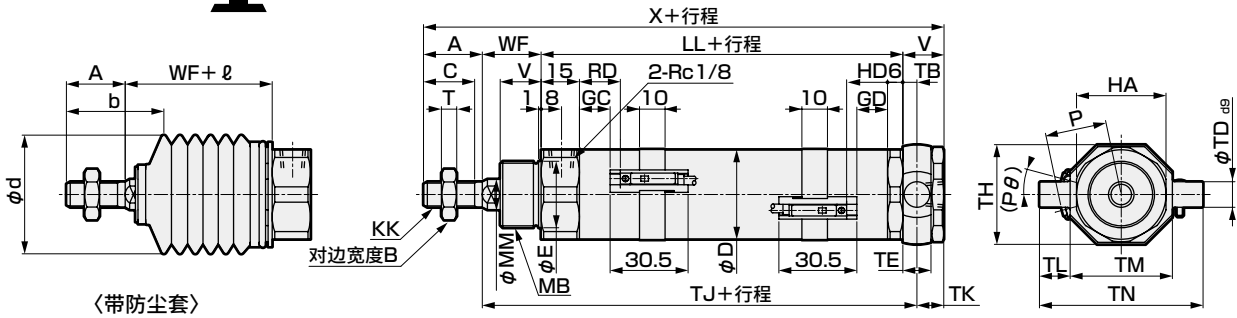
- 注1：前端对边宽度请参阅基本型(OO)。
- 注2：φ20的前端盖上带有气接管接头。
- 注3：ℓ尺寸的小数点以下四舍五入。
- 注4：关于T1※、T8※开关、双色显示式开关的HD、RD、伸出尺寸，请参阅第220页。
- 注5：关于附件的外形尺寸图，请参阅第221页。

符号	前端耳轴型(TA)带支撑件(选择项符号B2)基本尺寸														安装尺寸						
	A	B	C	D	HA	KK	LL	MB	MM	T	V	WF	X	TB	TD	TE	TF	TG	TH	TL	
缓冲器	φ20	20	13	18	25	26	M8×1.0	66	M18×1.5	10	5	14	24	124	4.5	8	9	19.5	84.5	29.5	8
	φ30	23	17	20	35	35	M10×1.25	72	M26×1.5	12	6	16	23	134	5.5	10	11	17.5	93.5	39	12
FJ	φ40	25	19	22	45	35	M12×1.5	74	M26×1.5	14	7	16	23	138	5.5	10	11	17.5	95.5	44	9.5

符号	带开关											带防尘套								
	TM	TN	TR	TS	TO,T5,T2,T3				T2W,T3W				P	(Pθ)°	A	WF	b	d	ℓ	
					GC	GD	RD	HD	GC	GD	RD	HD								
调速阀	φ20	30	46	70	90	9	9	13	13	11	11	15	15	19.5	19	20	24	32	30	(行程/3)+6
	φ30	40	64	80	100	12	12	16	16	14	14	18	18	24.5	15	23	23	38	46	(行程/3.25)+7
卷末	φ40	53	72	93	113	13	13	17	17	15	15	19	19	29.5	12	25	23	40	46	(行程/3.25)+7

外形尺寸图

● 后端耳轴型(TB)

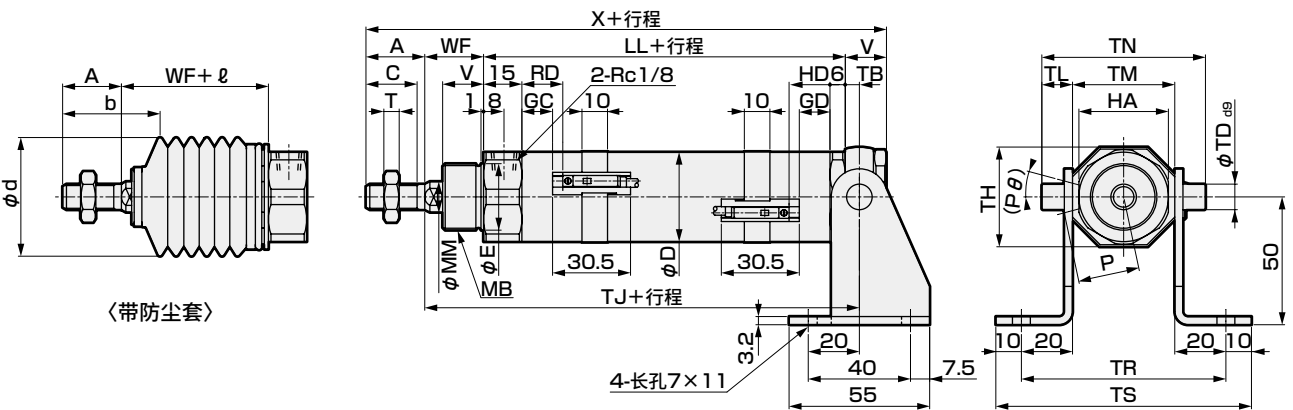


注1：前端对边宽度请参阅基本型(OO)。
注2：φ20的前端盖上带有气接管接头。
注3：ℓ尺寸的小数点以下四舍五入。
注4：关于T1※、T8※开关、双色显示式开关的HD、RD、伸出尺寸，请参阅第220页。
注5：关于附件的外形尺寸图，请参阅第221页。

符号	后端耳轴型(TB)基本尺寸													安装尺寸					
缸径(mm)	A	B	C	D	E	HA	KK	LL	MB	MM	T	V	WF	X	TB	TD	TE	TH	TJ
φ20	20	13	18	25	18	26	M8×1.0	66	M18×1.5	10	5	14	24	124	4.5	8	9	29.5	94.5
φ30	23	17	20	35	26	35	M10×1.25	72	M26×1.5	12	6	16	23	134	5.5	10	11	39	100.5
φ40	25	19	22	45	26	35	M12×1.5	74	M26×1.5	14	7	16	23	138	5.5	10	11	44	102.5

符号	带开关												带防尘套						
	TK	TL	TM	TN	T0,T5,T2,T3				T2W,T3W				P	(Pθ)	A	WF	b	d	ℓ
					GC	GD	RD	HD	GC	GD	RD	HD							
φ20	9.5	8	30	46	9	9	13	13	11	11	15	15	19.5	19	20	24	32	30	(行程/3)+6
φ30	10.5	12	40	64	12	12	16	16	14	14	18	18	24.5	15	23	23	38	46	(行程/3.25)+7
φ40	10.5	9.5	53	72	13	13	17	17	15	15	19	19	29.5	12	25	23	40	46	(行程/3.25)+7

● 后端耳轴型(TB)带支撑件(选择项符号B2)



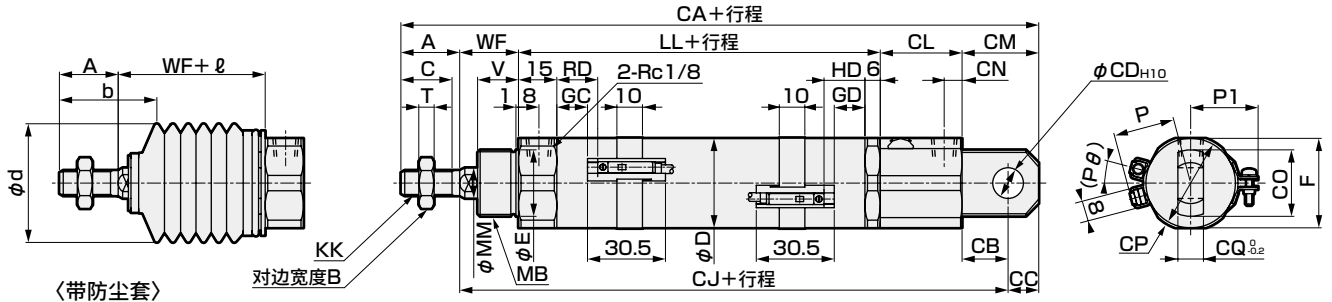
注1：前端对边宽度请参阅基本型(OO)。
注2：φ20的前端盖上带有气接管接头。
注3：ℓ尺寸的小数点以下四舍五入。
注4：关于T1※、T8※开关、双色显示式开关的HD、RD、伸出尺寸，请参阅第220页。
注5：关于附件的外形尺寸图，请参阅第221页。

符号	后端耳轴型(TB)带支撑件(选择项符号B2)基本尺寸													安装尺寸					
缸径(mm)	A	B	C	D	HA	KK	LL	MB	MM	T	V	WF	X	TB	TD	TH	TJ	TL	TM
φ20	20	13	18	25	26	M8×1.0	66	M18×1.5	10	5	14	24	124	4.5	8	29.5	94.5	8	30
φ30	23	17	20	35	35	M10×1.25	72	M26×1.5	12	6	16	23	134	5.5	10	39	100.5	12	40
φ40	25	19	22	45	35	M12×1.5	74	M26×1.5	14	7	16	23	138	5.5	10	44	102.5	9.5	53

符号	带开关												带防尘套					
	TN	TR	TS	T0,T5,T2,T3				T2W,T3W				P	(Pθ)	A	WF	b	d	ℓ
				GC	GD	RD	HD	GC	GD	RD	HD							
φ20	46	70	90	9	9	13	13	11	11	15	15	19.5	19	20	24	32	30	(行程/3)+6
φ30	64	80	100	12	12	16	16	14	14	18	18	24.5	15	23	23	38	46	(行程/3.25)+7
φ40	72	93	113	13	13	17	17	15	15	19	19	29.5	12	25	23	40	46	(行程/3.25)+7

外形尺寸图

● 单耳环型(CA)

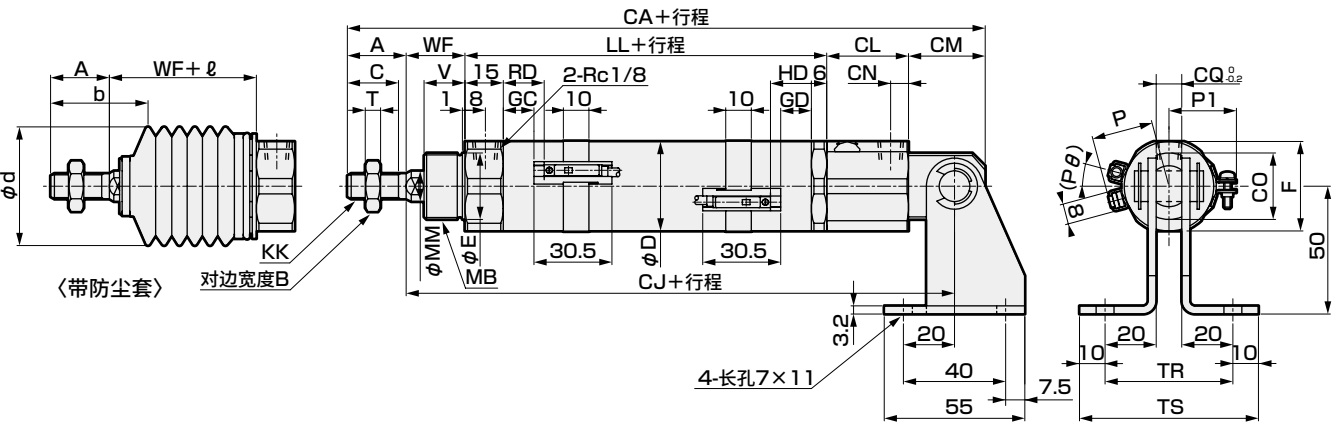


- 注1：前端对边宽度请参阅基本型(OO)。
- 注2： $\phi 20$ 的前端盖上带有气接管接头。
- 注3： ℓ 尺寸的小数点以下四舍五入。
- 注4：关于T1※、T8※开关、双色显示式开关的HD、RD、伸出尺寸，请参阅第220页。
- 注5：关于附件的外形尺寸图，请参阅第221页。

符号	单耳环型(CA)基本尺寸													安装尺寸							
	A	B	C	D	E	F	KK	LL	MB	MM	T	V	WF	CA	CB	CC	CD	CJ	CL	CM	CN
$\phi 20$	20	13	18	25	18	26	M8×1.0	66	M18×1.5	10	5	14	24	165	14	10	10	135	31	24	8
$\phi 30$	23	17	20	35	26	35	M10×1.25	72	M26×1.5	12	6	16	23	180	18	12	12	145	32	30	7
$\phi 40$	25	19	22	45	26	35	M12×1.5	74	M26×1.5	14	7	16	23	184	18	12	12	147	32	30	7

符号	带开关											带防尘套							
	CO	CP	CQ	T0,T5,T2,T3				T2W,T3W				P	P1	P(θ)	A	WF	b	d	ℓ
				GC	GD	RD	HD	GC	GD	RD	HD								
$\phi 20$	22	28	8	9	9	13	13	11	11	15	15	19.5	21	19	20	24	32	30	(行程/3)+6
$\phi 30$	26	37	10	12	12	16	16	14	14	18	18	24.5	26	15	23	23	38	46	(行程/3.25)+7
$\phi 40$	26	37	10	13	13	17	17	15	15	19	19	29.5	31	12	25	23	40	46	(行程/3.25)+7

● 单耳环型(CA)带支撑件(选择项符号B2)



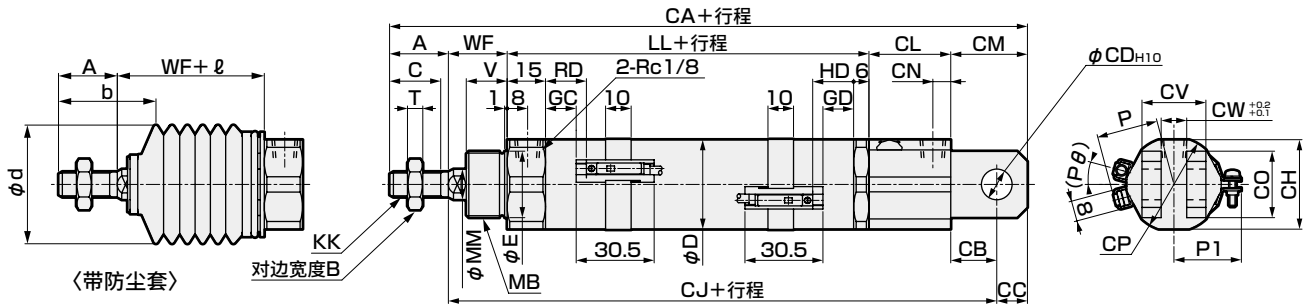
- 注1：前端对边宽度请参阅基本型(OO)。
- 注2： $\phi 20$ 的前端盖上带有气接管接头。
- 注3： ℓ 尺寸的小数点以下四舍五入。
- 注4：关于T1※、T8※开关、双色显示式开关的HD、RD、伸出尺寸，请参阅第220页。
- 注5：关于附件的外形尺寸图，请参阅第221页。

符号	单耳环型(CA)带支撑件(选择项符号B2)基本尺寸													安装尺寸					
	A	B	C	D	F	KK	LL	MB	MM	T	V	WF	CA	CJ	CL	CM	CN	CO	CQ
$\phi 20$	20	13	18	25	26	M8×1.0	66	M18×1.5	10	5	14	24	165	135	31	24	8	22	8
$\phi 30$	23	17	20	35	35	M10×1.25	72	M26×1.5	12	6	16	23	180	145	32	30	7	26	10
$\phi 40$	25	19	22	45	35	M12×1.5	74	M26×1.5	14	7	16	23	184	147	32	30	7	26	10

符号	带开关											带防尘套						
	TR	TS	T0,T5,T2,T3				T2W,T3W				P	P1	P(θ)	A	WF	b	d	ℓ
			GC	GD	RD	HD	GC	GD	RD	HD								
$\phi 20$	48	68	9	9	13	13	11	11	15	15	19.5	21	19	20	24	32	30	(行程/3)+6
$\phi 30$	50	70	12	12	16	16	14	14	18	18	24.5	26	15	23	23	38	46	(行程/3.25)+7
$\phi 40$	50	70	13	13	17	17	15	15	19	19	29.5	31	12	25	23	40	46	(行程/3.25)+7

外形尺寸图

● 双耳环型 (CB)



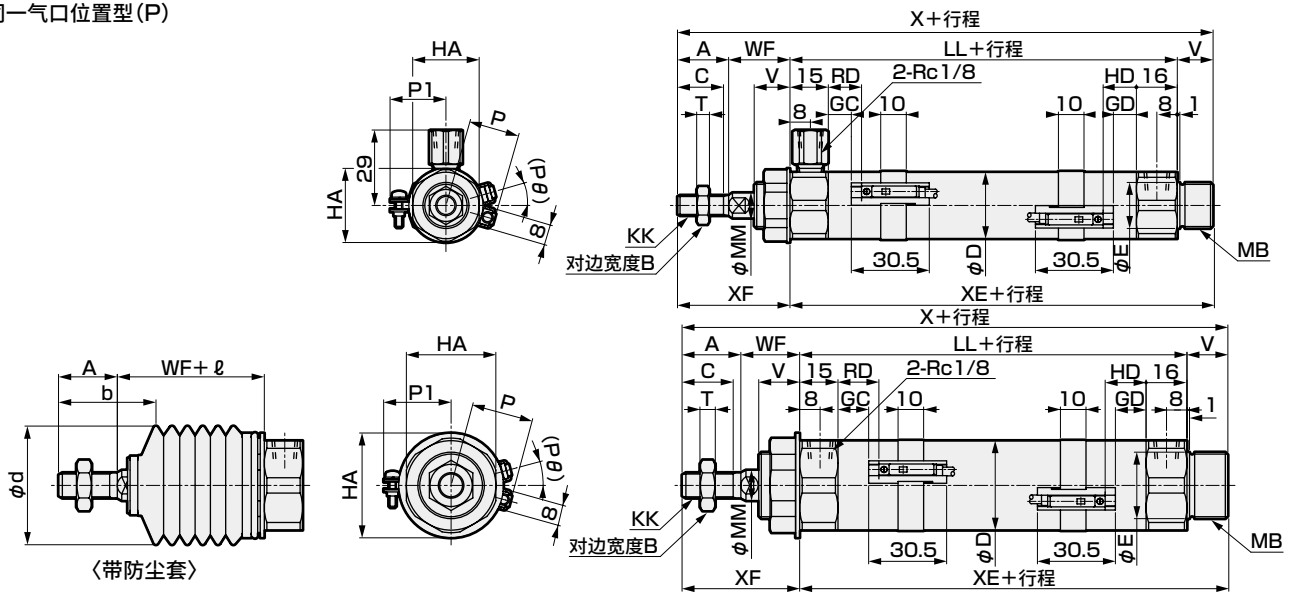
注1：前端对边宽度请参阅基本型(OO)。
注2：φ20的前端盖上有气口管接头。
注3：ℓ尺寸的小数点以下四舍五入。

注4：关于T1※、T8※开关、双色显示式开关的HD、RD、伸出尺寸，请参阅第220页。
注5：关于附件的外形尺寸图，请参阅第221页。

符号	双耳环型 (CB) 基本尺寸												安装尺寸								
缸径 (mm)	A	B	C	D	E	KK	LL	MB	MM	T	V	WF	CA	CB	CC	CD	CH	CJ	CL	CM	CN
φ20	20	13	18	25	18	M8×1.0	66	M18×1.5	10	5	14	24	165	14	10	10	26	135	31	24	8
φ30	23	17	20	35	26	M10×1.25	72	M26×1.5	12	6	16	23	180	18	12	12	35	145	32	30	7
φ40	25	19	22	45	26	M12×1.5	74	M26×1.5	14	7	16	23	184	18	12	12	35	147	32	30	7

符号	带开关											带防尘套										
	T0, T5, T2, T3				T2W, T3W				P	P1	(Pθ)°	A	WF	b	d	ℓ						
	CO	CP	CV	CW	GC	GD	RD	HD									GC	GD	RD	HD		
缸径 (mm)																						
φ20	22	28	19	8	9	9	13	13	11	11	15	15	19.5	21	19	20	24	32	30	(行程/3)+6		
φ30	26	37	25	10	12	12	16	16	14	14	18	18	24.5	26	15	23	23	38	46	(行程/3.25)+7		
φ40	26	37	25	10	13	13	17	17	15	15	19	19	29.5	31	12	25	23	40	46	(行程/3.25)+7		

● 同一气口位置型 (P)



注1：φ20的前端盖上有气口管接头。
注2：前端对边宽度请参阅基本型(OO)。
注3：ℓ尺寸的小数点以下四舍五入。

注4：关于T1※、T8※开关、双色显示式开关的HD、RD、伸出尺寸，请参阅第220页。
注5：关于附件的外形尺寸图，请参阅第221页。

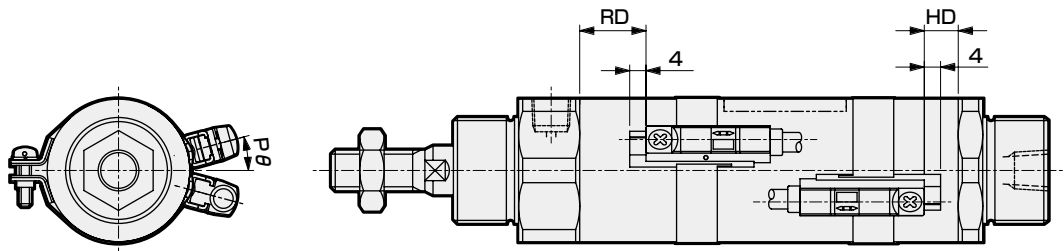
符号	基本型 (OO) 基本尺寸												安装尺寸						
缸径 (mm)	A	B	C	D	E	HA	HC	KK	LL	MB	MM	T	V	WF	X	XE	XF		
φ20	20	13	18	25	18	26	29	M8×1.0	76	M18×1.5	10	5	14	24	134	90	44		
φ30	23	17	20	35	26	35	41	M10×1.25	82	M26×1.5	12	6	16	23	144	98	46		
φ40	25	19	22	45	26	35	41	M12×1.5	84	M26×1.5	14	7	16	23	148	100	48		

符号	带开关											带防尘套					
	T0, T5, T2, T3				T2W, T3W				P	P1	(Pθ)°	A	WF	b	d	ℓ	
	GC	GD	RD	HD	GC	GD	RD	HD									
缸径 (mm)																	
φ20	9	9	13	13	11	11	15	15	19.5	21	19	20	24	32	30	(行程/3)+6	
φ30	12	12	16	16	14	14	18	18	24.5	26	15	23	23	38	46	(行程/3.25)+7	
φ40	13	13	17	17	15	15	19	19	29.5	31	12	25	23	40	46	(行程/3.25)+7	

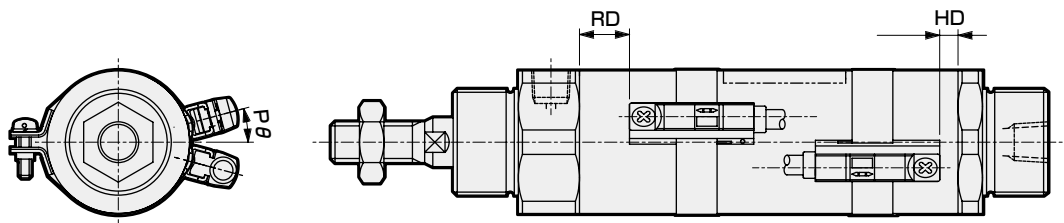
CMA2系列通用(带双色显示式, 断电延迟型, T1※、T8※开关)外形尺寸图

● CMA2-20~40(双色显示式、断电延迟型、T1※开关: T2YH/V、T3YH/V、T2JH/V、T1H/V)

• 行程小于33mm时



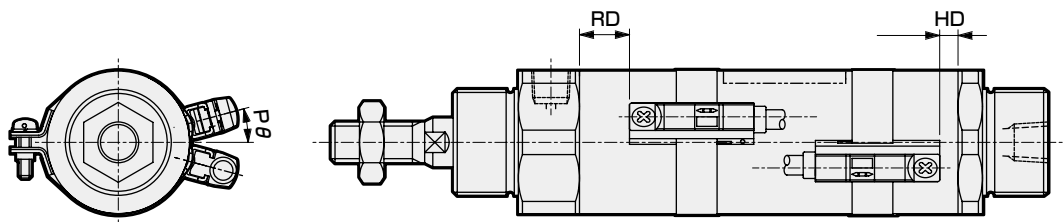
• 行程33mm以上时



带双色显示式、断电延迟型、T1※开关安装尺寸

符号	RD	HD	(Pθ)°
缸径(mm)			
φ20	12	12	9
φ30	15	15	15
φ40	16	16	12

● CMA2-20~40(T8※开关: T8※H/V)



T8※开关安装尺寸

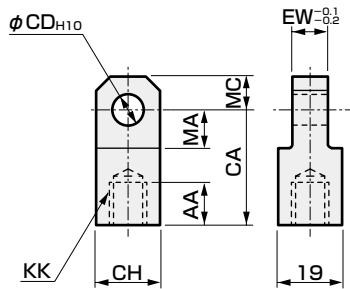
符号	RD	HD	(Pθ)°
缸径(mm)			
φ20	7	7	19
φ30	10	10	15
φ40	11	11	12

CMA2系列通用附件外形尺寸图



● 单耳环连接件(I)

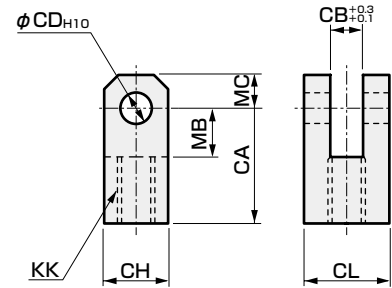
材质：钢
铬酸钝化处理



型号	适用缸径 (mm)	AA	CA	CD	CH	EW	KK	MA	MC	重量 (g)
M1-I-20	20	14	30	10	19	8	M8×1.0	13	10	60
M1-I-30	30	14	36	12	25	10	M10×1.25	16	12	106
M1-I-40	40	14	36	12	25	10	M12×1.5	16	12	100

● 双耳环连接件(Y)

材质：钢
铬酸钝化处理

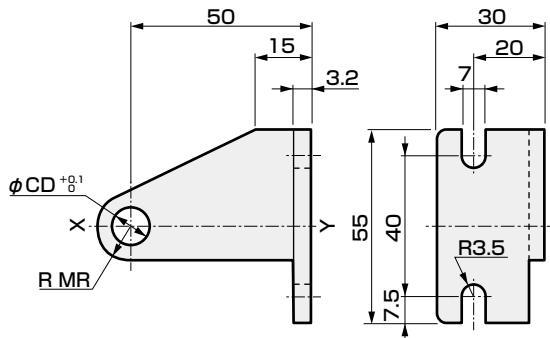


注：附带销和垫圈。

型号	适用缸径 (mm)	CA	CB	CD	CH	CL	KK	MB	MC	重量 (g)
M1-Y-20	20	30	8	10	19	19	M8×1.0	13	10	99
M1-Y-30	30	36	10	12	25	25	M10×1.25	16	12	197
M1-Y-40	40	36	10	12	25	25	M12×1.5	16	12	193

● 双耳环支撑件(B2)

材质：钢
铬酸钝化处理



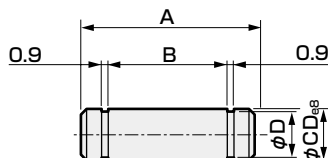
型号	适用机种	适用缸径 (mm)	CD	MR	重量 (g)
M1-B2-30-CA	CMA2-CA 耳环型	20	10	11	158
M1-B2-40-CA		30·40	12	11	162
M1-B2-20-TA	CMA2-TA/TB 耳轴型	20	8	8	132
M1-B2-30-TA		30·40	10	11	142

注1：XY线对称的为—对。

注2：上述型号为包含挡圈·销的型号。(但是，耳轴型时不附带。)

● 双耳环支撑件用销(P2)

材质：钢
铬酸钝化处理

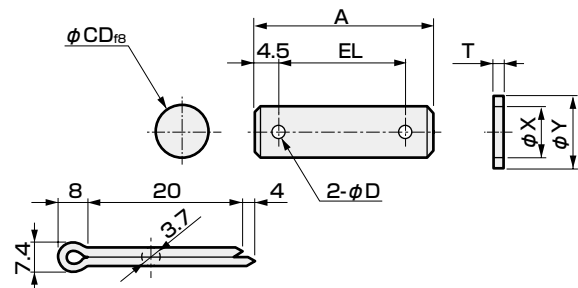


型号	适用缸径 (mm)	A	B	CD	D	使用挡圈	重量 (g)
M1-P2-20	20	25	20	10	9	E形9	16
M1-P2-30	30·40	27	22	12	9	E形9	24

注：产品中附带使用支撑件时的销和挡圈。
(但是，耳轴型时不附带)

● 双耳环连接件用销(P)

材质：钢
铬酸钝化处理



型号	适用缸径 (mm)	A	D	CD	EL	T	X	Y	重量 (g)
M1-P-20	20	37	4	10	28	2	10.5	18	29
M1-P-30	30·40	46	4	12	37	2.5	13	21	50

注：产品中附带使用双耳环连接件时的销和垫圈。

SCP※3

CMK2

CMA2

SCM

SCG

SCA2

SCS2

CKV2

CAV2·
COV/PIN2

SSD2

SSG

SSD

CAT

MDC2

MVC

SMG

MSD·
MSDG

FC※

STK

SRL3

SRG3

SRM3

SRT3

MRL2

MRG2

SM-25

缓冲器

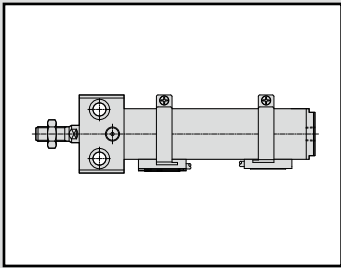
FJ

FK

调速阀

卷末

SCP※3
 CMK2
CMA2
 SCM
 SCG
 SCA2
 SCS2
 CKV2
 CAV2・COVPI2
 SSD2
 SSG
 SSD
 CAT
 MDC2
 MVC
 SMG
 MSD・MSDG
 FC※
 STK
 SRL3
 SRG3
 SRM3
 SRT3
 MRL2
 MRG2
 SM-25
 缓冲器
 FJ
 FK
 调速阀
 卷末

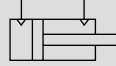


小型气缸
 双作用・直接安装型

CMA2-E Series

● 缸径：φ20・φ30・φ40

JIS符号 ● 双作用・单活塞杆型



规格

项目	CMA2-E			
缸径	mm	φ20	φ30	φ40
动作方式		双作用型		
使用流体		压缩空气		
最高使用压力	MPa	0.7		
最低使用压力	MPa	0.1		
耐压力	MPa	1.0		
环境温度	℃	-10~60(但是, 不得冻结)		
配管口径		Rc1/8		
行程允许误差	mm	$+{}^1_0{}^0$ (~200)、 $+{}^1_0{}^2$ (~700)		
使用活塞速度	mm/s	50~500		
缓冲		无		
给油		无需(给油时请使用透平油1种ISO VG32)		
允许吸收能量	J	0.024	0.05	0.093

行程

缸径(mm)	标准行程(mm)	最大行程(mm)	最小行程(mm)
φ20	25・50・75・100	700	1
φ30	150・200・250		
φ40	300		

注1：关于中间行程，可按每1mm为单位进行制作。

带开关最小行程(T形开关)

开关型号	带1个	带2个	带3个
T0、T5、T2、T3	10	27	51
T2W、T3W	10	31	55
T2Y、T3Y、T1	10	25	49
T8	10	23	47

开关规格

● 单色/双色显示式

项目	无触点2线式				无触点3线式				有触点2线式						
	T1H·T1V	T2H·T2V T2JH·T2JV	T2YH· T2YV	T2WH· T2WV	T3H·T3V	T3PH· T3PV	T3YH· T3YV	T3WH· T3WV	T0H·T0V	T5H·T5V		T8H·T8V			
用途	PLC、继电器、 小型电磁阀用	PLC专用			PLC、继电器用				PLC、继电器用	PLC、继电器、IC回路 (无指示灯)、串联连接用		PLC、继电器用			
输出方式	—				NPN输出	PNP输出	NPN输出	NPN输出	—						
电源电压	—				DC10~28V				—						
负载电压	AC85~265V	DC10~30V	DC24V±10%		DC30V以下				DC12/24V	AC100/110V	DC5/12/24V	AC100/110V	DC12/24V	AC110V	AC220V
负载电流	5~100mA	5~20mA(注3)			100mA以下		50mA以下		5~50mA	7~20mA	50mA以下	20mA以下	5~50mA	7~20mA	7~10mA
指示灯	LED (ON时亮灯)	LED (ON时亮灯)	红色/绿色 LED (ON时亮灯)	红色/绿色 LED (ON时亮灯)	LED (ON时亮灯)	黄色 LED (ON时亮灯)	红色/绿色 LED (ON时亮灯)	红色/绿色 LED (ON时亮灯)	LED (ON时亮灯)	无指示灯		LED (ON时亮灯)			
泄漏电流	AC100V时1mA以下、 AC200V时2mA以下	1mA以下			10µA以下				0mA						
重量	g	1m : 33 3m : 87 5m : 142	1m : 18 3m : 49 5m : 80	1m : 33 3m : 87 5m : 142	1m : 18 3m : 49 5m : 80	1m : 33 3m : 87 5m : 142	1m : 18 3m : 49 5m : 80	1m : 18 3m : 49 5m : 80	1m : 18 3m : 49 5m : 80			1m : 33 3m : 87 5m : 142			

注1: 关于开关详细规格、外形尺寸, 请参阅卷末1。
 注2: 还备有带接插件开关等上述刊载机型以外的开关。请参阅卷末1。
 注3: 负载电流的最大值20mA为25°C时的值。开关使用环境温度高于25°C时, 会低于20mA。
 (60°C时为5~10mA。)

气缸重量

(单位: kg)

项目·安装形式	行程(S)=0mm时的产品重量		1个开关的重量		每10mm行程 的加算重量
			T形		
	侧面脚座型 (LS)	法兰型 (FA)	请参阅 开关规格中的 重量。	开关导轨 +束带的重量	
缸径(mm)					
φ20	0.18	0.16		0.005	0.01
φ30	0.36	0.31	0.005	0.014	
φ40	0.61	0.51	0.009	0.02	

(例) CMA2-E-FA-30-50-TOH-D的产品重量

$$\left\{ \begin{array}{l} S=0\text{mm时的产品重量} \dots 0.31\text{kg} \\ S=50\text{mm时的加算重量} \dots \text{每}10\text{mm行程时的加算重量}0.014 \times \frac{\text{产品行程}(50)}{10} = 0.07\text{kg} \\ 2\text{个开关的重量} \dots \dots \dots 0.036\text{kg} \\ \text{产品重量} \dots \dots \dots 0.31\text{kg} + 0.07\text{kg} + 0.036\text{kg} = 0.416\text{kg} \end{array} \right.$$

理论推力表

(单位: N)

缸径 (mm)	动作方向	使用压力 MPa							
		0.1	0.15	0.2	0.3	0.4	0.5	0.6	0.7
φ20	伸出	31.4	47.1	62.8	94.2	1.26×10 ²	1.57×10 ²	1.88×10 ²	2.20×10 ²
	缩回	23.6	35.3	47.1	70.7	94.2	1.18×10 ²	1.41×10 ²	1.65×10 ²
φ30	伸出	70.7	1.06×10 ²	1.41×10 ²	2.12×10 ²	2.83×10 ²	3.53×10 ²	4.24×10 ²	4.95×10 ²
	缩回	59.4	89.1	1.19×10 ²	1.78×10 ²	2.38×10 ²	2.97×10 ²	3.56×10 ²	4.16×10 ²
φ40	伸出	1.26×10 ²	1.88×10 ²	2.51×10 ²	3.77×10 ²	5.03×10 ²	6.28×10 ²	7.54×10 ²	8.80×10 ²
	缩回	1.10×10 ²	1.65×10 ²	2.21×10 ²	3.31×10 ²	4.41×10 ²	5.51×10 ²	6.62×10 ²	7.72×10 ²

型号表示方法

不带开关(内置开关用磁环)

CMA2-E - FA - 20 - 25 ——— M I

带开关(内置开关用磁环)

CMA2-E - FA - 20 - 25 - T0H - R - M I

A 安装形式

B 缸径

C 行程

■ 关于中间行程,可按每1mm为单位进行制作。

D 开关型号

E 开关数

F 选择项

G 附件
注2

⚠ 型号选择时的注意事项

注1: 有关带开关最小行程,请参阅第222页。
注2: 无法同时选择“I”“Y”。

〈型号表示例〉

CMA2-E-FA-20-25-T0H-R-MY

机种: 小型气缸 双作用·直接安装型

A 安装形式: 法兰安装

B 缸径: $\phi 20\text{mm}$

C 行程: 25mm

D 开关型号: 有触点TOH开关, 导线长度1m

E 开关数: 前端带1个

F 选择项: 活塞杆材质变更

G 附件: 双耳环连接件

符号	内容	
A 安装形式		
LS	侧面脚座安装	
FA	法兰安装	
B 缸径(mm)		
20	$\phi 20$	
30	$\phi 30$	
40	$\phi 40$	
C 行程(mm)		
缸径	行程 注1	中间行程
$\phi 20$	1~700	每1mm
$\phi 30$	1~700	
$\phi 40$	1~700	
D 开关型号		
请参阅下页开关型号表。		
※导线长度		
无符号	1m(标准)	
3	3m(选择项)	
5	5m(选择项)	
E 开关数		
R	前端带1个	
H	后端带1个	
D	带2个	
T	带3个	
F 选择项		
M	活塞杆材质(不锈钢)	
G 附件		
I	单耳环连接件	
Y	双耳环连接件(带销和垫圈)	

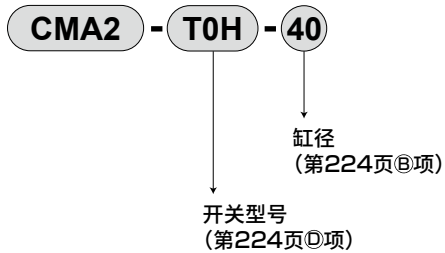
[D] 开关型号

T形开关						
直线 导线	L形 导线	触点	电压		显示	导线
			AC	DC		
T0H※	T0V※	有触点	●	●	单色显示式	2线
T5H※	T5V※		●	●	无指示灯	
T8H※	T8V※		●	●	单色显示式	
T1H※	T1V※	无触点	●		单色显示式	2线
T2H※	T2V※			●		单色显示式
T3H※	T3V※			●	单色显示式	
T3PH※	T3PV※			●		双色显示式
T2WH※	T2WV※			●		
T2YH※	T2YV※			●	3线	
T3WH※	T3WV※			●		
T3YH※	T3YV※			●	断电延迟型	2线
T2JH※	T2JV※			●		

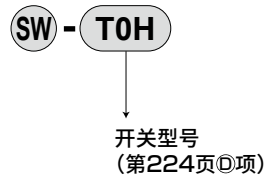
开关单体型号表示方法

< T形开关 >

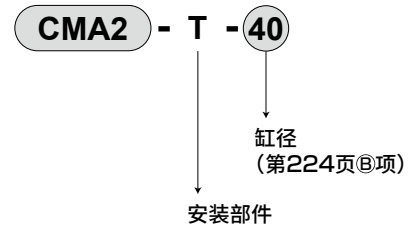
● 开关本体+安装部件一套



● 仅开关本体



● 安装部件一套



内部结构图

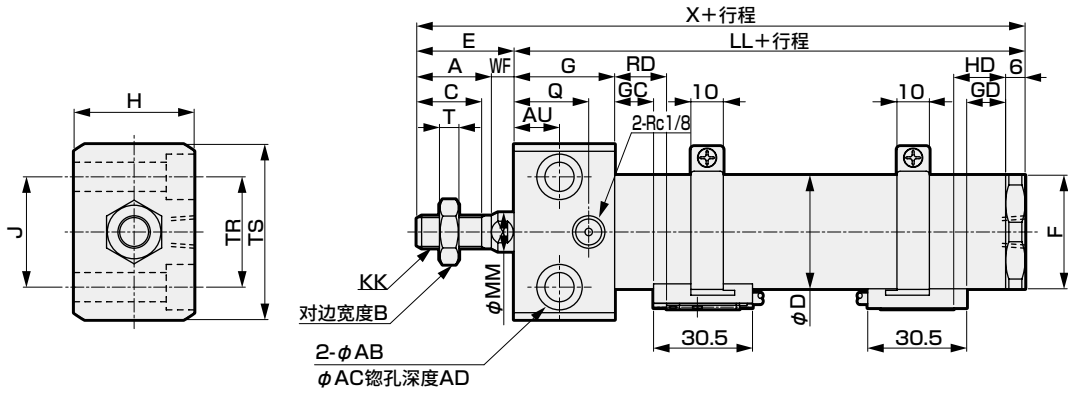
与标准型相同。请参阅第212页。

SCP※3
CMK2
CMA2
SCM
SCG
SCA2
SCS2
CKV2
CAV2・COV/PIN2
SSD2
SSG
SSD
CAT
MDC2
MVC
SMG
MSD・MSDG
FC※
STK
SRL3
SRG3
SRM3
SRT3
MRL2
MRG2
SM-25
缓冲器
FJ
FK
调速阀
卷末

外形尺寸图



● 侧面脚座安装型 (LS)



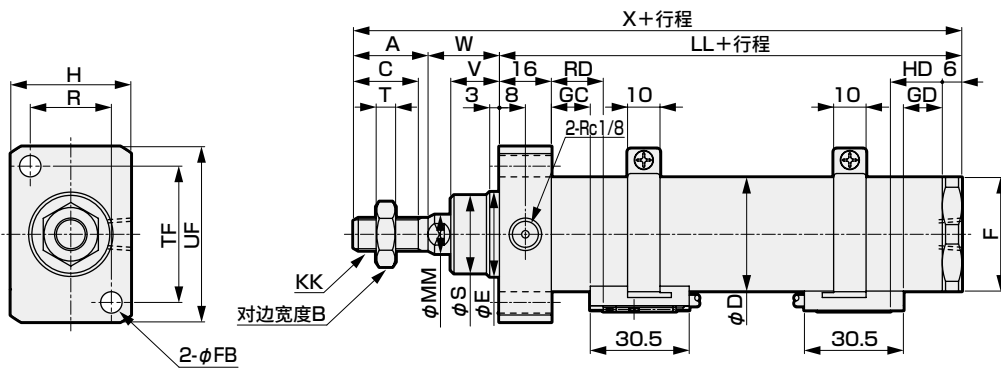
RD: 前端最高灵敏度安装位置
HD: 后端最高灵敏度安装位置

注1: 关于T1※、T8※开关、双色显示式开关的HD、RD、伸出尺寸, 请参阅第220页。

符号	A	AB	AC	AD	AU	B	C	D	E	F	G	H	J	KK	LL	MM	Q	T	TR	TS	
缸径(mm)																					
φ20	20	6.6	11	6.5	9.5	13	18	25	31	26	28	28	22	M8×1.0	79	10	20	5	22	38	
φ30	23	9	14	8.6	14	17	20	35	30	35	31	37	30	M10×1.25	88	12	23	6	34	54	
φ40	25	11	17.5	10.8	15	19	22	45	31	46	32	48	41	M12×1.5	91	14	24	7	46	68	

符号	WF	X	带开关									P	P1	(Pθ)°
			T0,T5,T2,T3				T2W,T3W							
缸径(mm)			GC	GD	RD	HD	GC	GD	RD	HD				
φ20	11	110	9	9	13	13	11	11	15	15	19.5	21	19	
φ30	7	118	12	12	16	16	14	14	18	18	24.5	26	15	
φ40	6	112	13	13	17	17	15	15	19	19	29.5	31	12	

● 法兰安装型 (FA)



RD: 前端最高灵敏度安装位置
HD: 后端最高灵敏度安装位置

注1: 关于T1※、T8※开关、双色显示式开关的HD、RD、伸出尺寸, 请参阅第220页。

符号	A	B	C	D	E	F	FB	H	KK	LL	MM	R	S	T	TF	UF	V	W	
缸径(mm)																			
φ20	20	13	18	25	18	26	5.5	28	M8×1.0	67	10	19	17	5	29	38	12	23	
φ30	23	17	20	35	26	35	6.6	37	M10×1.25	73	12	25	24	6	42	54	15	22	
φ40	25	19	22	45	26	46	9	48	M12×1.5	75	14	32	24	7	52	68	16	22	

符号	X	带开关									P	P1	(Pθ)°
		T0,T5,T2,T3				T2W,T3W							
缸径(mm)		GC	GD	RD	HD	GC	GD	RD	HD				
φ20	110	9	9	13	13	11	11	15	15	19.5	21	19	
φ30	118	12	12	16	16	14	14	18	18	24.5	26	15	
φ40	112	13	13	17	17	15	15	19	19	29.5	31	12	

※关于附件的外形尺寸图, 请参阅第221页。