



創變智造新未來

台達風機水泵專用向量控制變頻器 CP2000 系列



www.deltaww.com

 **DELTA**
Smarter. Greener. Together.

WHY CP2000?

Delta Industrial Automation Green Technology

延續台達設計團隊對節能省電理念的一貫性，推出針對風機、水泵、HVAC 相關應用特製化、PID 智慧調適、最佳化設計的產業極致效能變頻器。

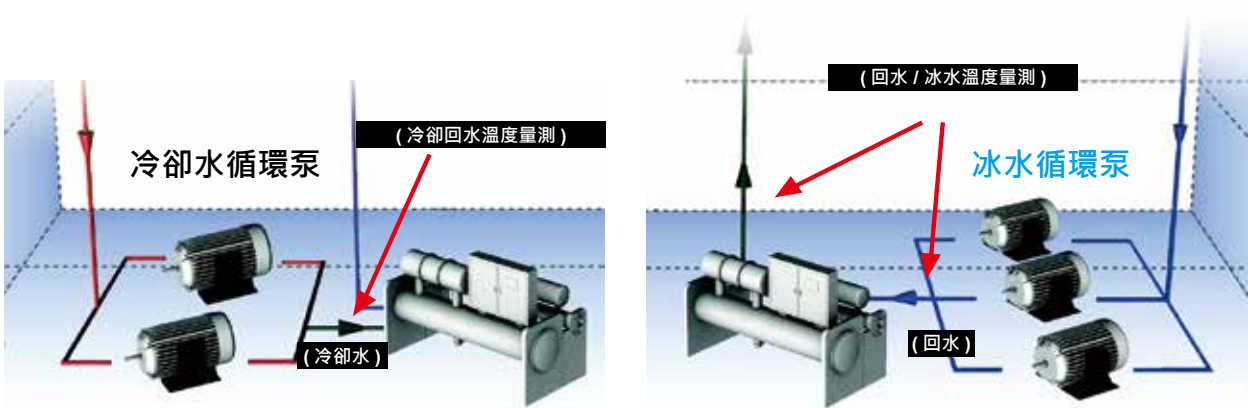
無感測向量控制，多段的 V/F 控制曲線設定及軟啟動功能，提供變動轉矩負載及恆定輸出負載最佳的節能效益。



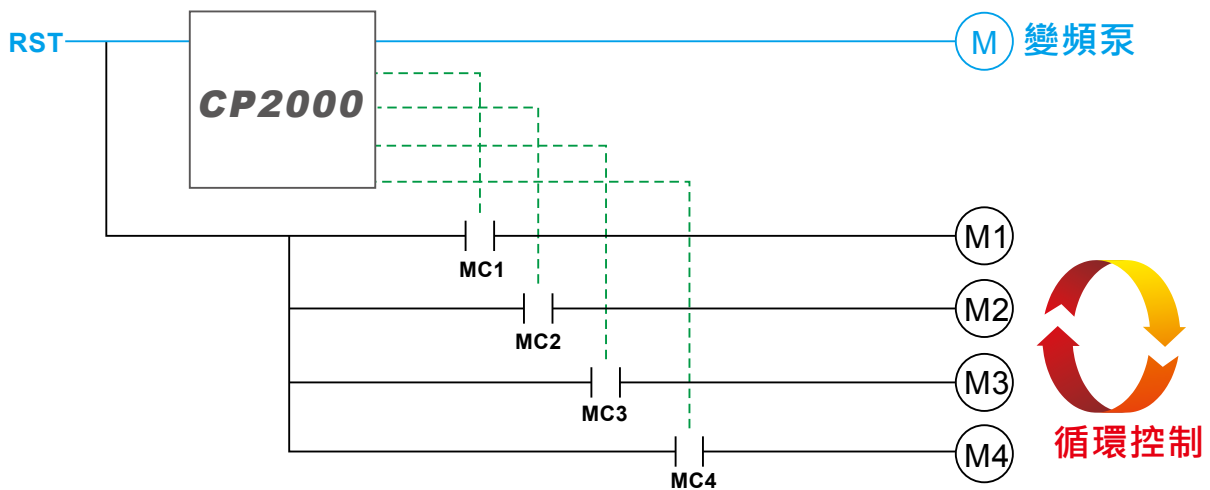


CP2000

多泵循環控制



(圖一：多泵控制)



(圖二：多泵定量，循環控制)

Top10 功能與特色

01. LCD keypad 內建文本顯示器，提供使用者直覺性的操作，快速上手、配合 TP Editor soft，可自訂主畫面
02. Quick setting，使用者自訂參數組，參數複製等功能，提供快速、簡單的安裝介面
03. 模組化設計易於維護與擴充
04. 高速通訊介面，內建 BACnet 與 RS-485 (Modbus)
 多樣化的選配通訊卡：PROFIBUS DP、PROFINET、DeviceNet、Modbus TCP、EtherNet/IP、CANopen、BACnet IP，滿足各種通訊應用場合
05. 長壽命設計
06. PCB (Printed Circuit Board) 塗層設計，增加環境耐受性
07. 火災模式與 Bypass 功能，在緊急狀況下排煙，加壓不中斷
08. 適合風機水泵應用的多樣功能：PID 控制、睡眠 / 甦醒功能、追速啟動、跳頻功能
09. 多泵控制，定量定時循環控制，最多可同時控制八部電機 (視實際電機數量所需，可選配 Relay 擴充卡)
10. 內建 10K steps PLC 與 Real Time Clock

先進驅動控制

高效能驅動技術

1. SVC 無感測向量控制
2. 雙額定設計
(LD 輕負載 / ND 一般負載)
3. 優異的恆轉矩控制及高啟動轉矩

模組化設計

1. 熱插拔操作面板 LCD
2. 輸出入 I/O 擴充卡
3. 現場總線網路卡
4. 可拆卸式風扇

環境適應性

1. 內建可程式邏輯控制器
2. 內建煞車制動單元 *
3. 驅動系統網路化
4. 自動節能設計



緊湊的模組化設計

1. 50°C 運轉環境溫度
2. 內建直流電抗器 *
3. 保護性塗層電路板
4. 內建 EMC 濾波器 *
5. 通過 CE,UL,cUL 認證

* 註：請參考產品規格

標準機種

功率範圍：230V 0.75~90 kW, 460V: 0.75~630 kW

230 V (kW)	0.75	1.5	2.2	3.7	5.5	7.5	11	15	18.5	22	30	37	45	55	75	90
230 V (HP)	1	2	3	5	7.5	10	15	20	25	30	40	50	60	75	100	125
Frame Size	A				B			C			D		E			

460 V (kW)	0.75	1.5	2.2	3.7	4.0	5.5	7.5	11	15	18.5	22	30	37
460 V (HP)	1	2	3	5	5	7.5	10	15	20	25	30	40	50
Frame Size	A						B			C			

460 V (kW)	45	55	75	90	110	132	160	185	200	220	250	280	315	355	400	500	560	630
460 V (HP)	60	75	100	125	150	175	215	250	270	300	340	375	425	475	530	675	750	850
Frame Size	D0		D		E		F		G				H					

功率範圍：575V 1.5~15kW, 690V 18.5~630kW


575 V (kW)	1.5	2.2	3.7	5.5	7.5	11	15
575 V (HP)	2	3	5	7.5	10	15	20
Frame Size	A			B			

690 V (kW)	18.5	22	30	37	45	55	75	90	110	132	160	200	250	315
690 V (HP)	25	30	40	50	60	75	100	125	150	175	215	270	335	425
Frame Size	C			D			E			F		G		

690 V (kW)	400	450	560	630
690 V (HP)	530	600	750	850
Frame Size	H			

變頻器網路化

▶ 先進網路功能：

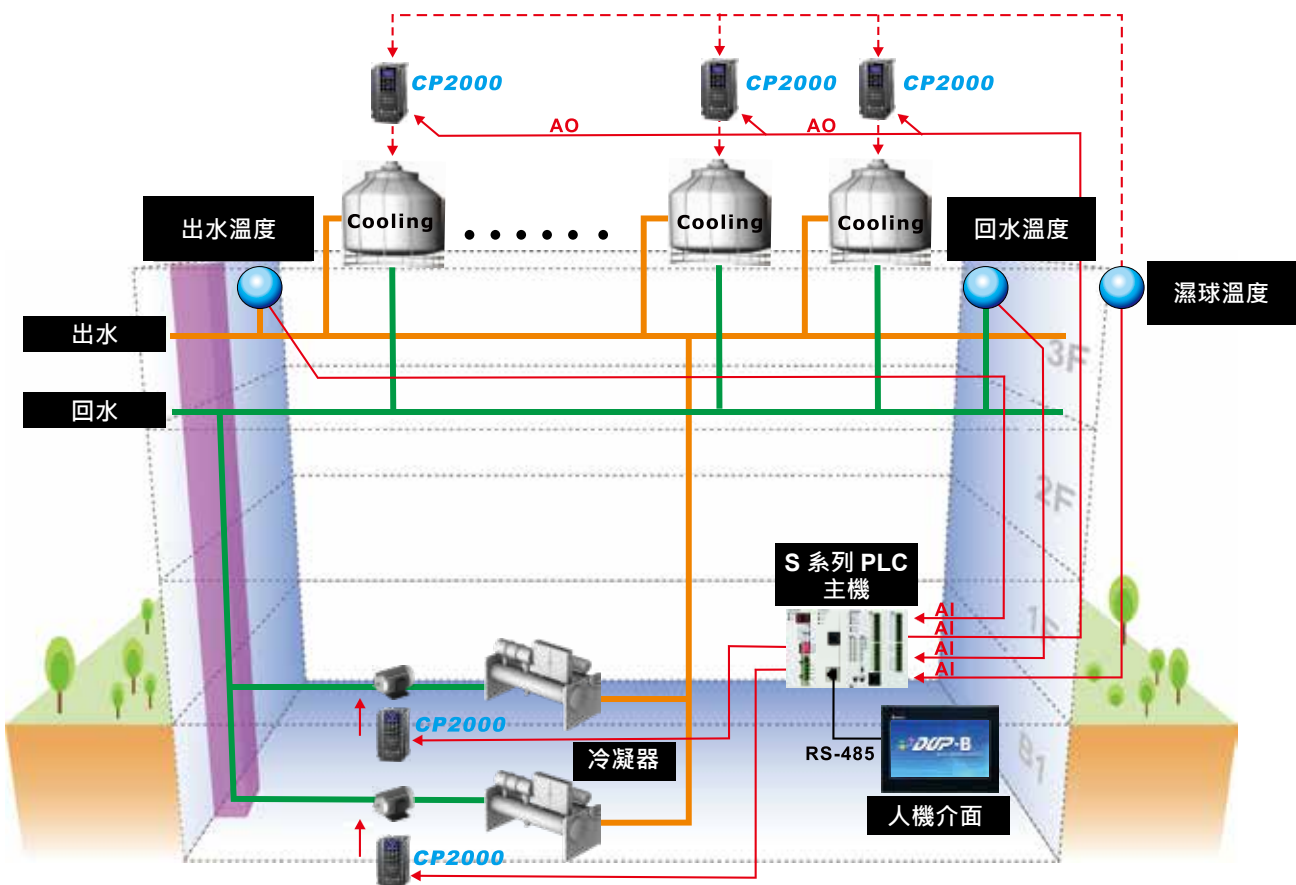
- 內建 RS-485 (Modbus)
- 內建 BACnet MS/TP 

▶ 提供多樣通訊網路及現場總線選配卡：

PROFINET、PROFIBUS DP、EtherNet/IP、BACnet IP、DeviceNet、Modbus TCP、CANopen (DS402)

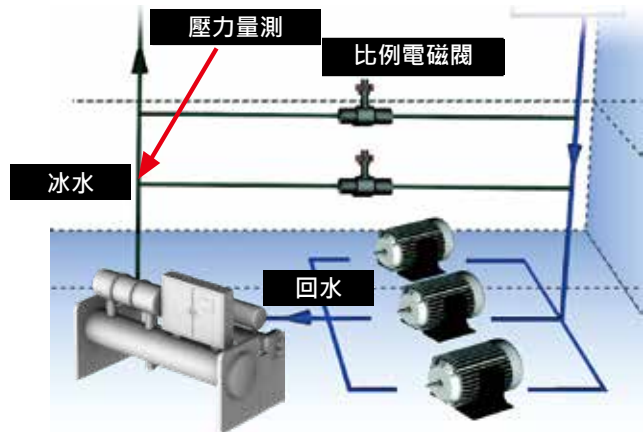
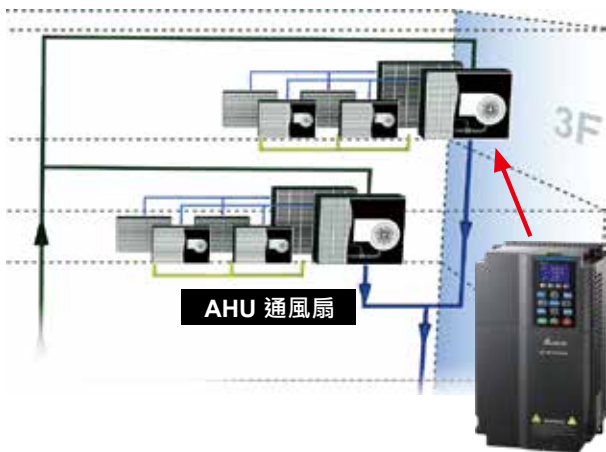
樓宇自動化應用

- ▶ 4 點可調式 V/F 控制，能在變動轉矩負載的環境下，適時的調整變頻器的輸出電壓來提高整體效能，特別是水泵、風機負載等應用。
- ▶ 追速啟動與瞬時停電再啟動功能，適用於風機負載應用。
- ▶ 跳頻功能可避免機械系統固有頻率所產生的共振，保護設備。
- ▶ 低電流保護功能可防止電機空載運轉。
- ▶ 全機種內建 BACnet，減少樓宇自動化的配線成本。



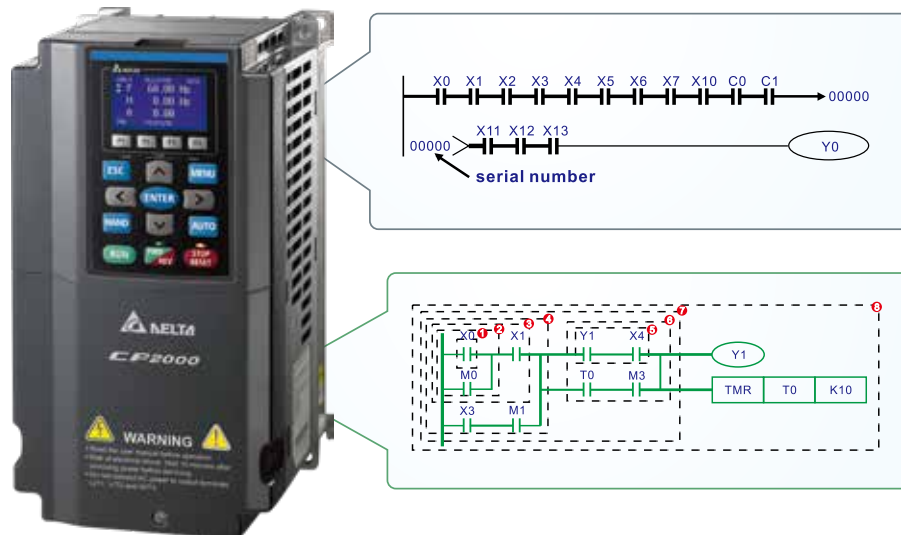
提升馬達在一般用途的效能

- ▶ 無感測向量控制 (SVC) 的智慧表現與馬達 AUTO-TUNING，提升負載轉矩響應，滿足各種變轉矩負載應用。
- ▶ DEB (Deceleration Energy Backup) 功能，在斷電時可將電機以減速停車方式減到零速，保護設備。
- ▶ 自動調適加減速可有效減輕負載啟動、停止的機械振動，使運轉更平穩。
- ▶ 多樣化的節能控制：PID 控制、睡眠 / 甦醒功能、自動節能模式。



智慧型邏輯控制器

- ▶ 內建台達 PLC (10K steps) 邏輯控制器，搭配網路系統可輕易達到分散式控制及獨立操作功能，達成您未來智能控制想像空間。
- ▶ 萬年曆功能，便於規劃 PLC 程序，做時序 ON/OFF 控制，日光節約時間設定等功能。



安規標準

<ul style="list-style-type: none"> ■ CE Low Voltage: EN61800-5-1 	EMC: EN61000-3-12, EN61800-3, IEC61000-6-2, IEC61000-6-4, IEC61000-4-2, IEC61000-4-3, IEC61000-4-4, IEC61000-4-5, IEC61000-4-6, IEC61000-4-8
<ul style="list-style-type: none"> ■ UL, cUL ■ RCM ■ ROHS 	

實現模組化設計

體現強大驅動控制能力，模組化設計滿足系統應用及設備維護提供輸出擴充卡、通訊卡支援熱插拔的操作面板 LCD、脫落式端子臺、以及可拆卸式風扇。

- KPC-CC01 數位操作器
- 按壓式即可輕鬆取出
- 使用標準 RJ45 網路線，可外拉作為遠距離操作
- 產品詳細標籤包含輸入/輸出電流、電壓及保護等級說明
- 鬆開上蓋安全螺絲後按壓左右兩側可便利配線進行
- 風扇模組化設計更易更替、易清理、耐壽命
- RFI Jumper

適應環境設計

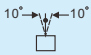
- ▶ 內建直流電抗，有效抑制諧波 *
- ▶ 內建 EMC、RFI 濾波器，防止雜訊干擾 *
- ▶ 強化控制板塗層處理，確保變頻器在惡劣環境下安全可靠運行
- ▶ 散熱系統與電子元件完全隔離設計，穿牆式可將變頻器產生的熱量移出盤外，強制風扇式可將冷風送入鋁製散熱片，兩種散熱方式好處多，依現場環境規劃達到最佳散熱效果

註：請參考產品規格



操作環境

變頻器絕對不能夠暴露在惡劣的環境中，如灰塵、日照、腐蝕性及易燃性氣體中、油脂、潮濕、水滴及震動。
空氣中含鹽量必須保持在每年 0.01 mg/cm² 以下。

環境	安裝場合	IEC60364-1/IEC60664-1 汙染等級 2，僅室內使用	
	週遭溫度	貯藏 / 運輸 (°C)	-25 ~ 70
		非濃縮、非冷凍	
	額定溼度	操作	Max. 95%
		貯藏 / 運輸	Max. 95%
		禁止凝結水	
	大氣壓力	操作 / 貯藏 (kPa)	86 ~ 106
		運輸 (kPa)	70 ~ 106
	污染等級	IEC60721-3-3	
		操作	Class 3C3; Class 3S2
貯藏		Class 1C2; Class 1S2	
運輸		Class 2C2; Class 2S2	
若將本產品使用或安裝在環境嚴苛如結露、水、粉塵等污染的工業環境，請將產品安裝在 IP54 的環境，如機櫃內。			
高度	操作	變頻器使用於海拔 0~1,000 公尺時，依一般操作限制應用。當使用於海拔 1,000~2,000 公尺時，高度每升高 100 公尺，需減少 1% 之額定電流或降低 0.5°C 之操作環溫。而在接地系統採 "Corner Grounded" 時，僅可操作在海拔 2,000 公尺以下。若要使用在海拔 2,000 公尺以上，請洽台達原廠。	
包裝落下	貯藏 / 運輸	ISTA 程序 1A (根據重量) IEC60068-2-31	
震動	1.0mm · 峰 - 峰值從 2~13.2Hz ; 0.7G~1.0G · 從 13.2~55Hz ; 1.0G · 從 55~512Hz ; 符合 IEC 60068-2-6		
衝擊	IEC/EN 60068-2-27		
操作位置	正常垂直安裝位置關係中之最大永久角度		

操作溫度及保護等級規格

型號	框號	外殼上蓋	管線盒	保護等級	操作溫度
VFDxxxxCP23x-21 VFDxxxxCP43x-21 VFDxxxxCP4Ex-21 VFDxxxxCP53x-21 VFDxxxxCP63x-xx	框號 A ~ C 230V: 0.75 ~ 30kW 460V: 0.75 ~ 37kW 575V: 1.5 ~ 15kW 690V: 18.5 ~ 37kW	拆除上蓋	安裝配線鐵板	IP20/UL Open Type	230V & 460V: -10°C ~ 50°C*1 575V & 690V: -10°C ~ 50°C
		有上蓋		IP20/UL Type1/NEMA1	-10°C ~ 40°C
	框號 D ~ H 230V: ≥ 37kW 460V: ≥ 45kW 690V: ≥ 45kW	N/A	安裝管線盒	IP20/UL Type1/NEMA1	-10°C ~ 40°C
VFDxxxxCP23x-00 VFDxxxxCP43x-00 VFDxxxxCP63x-00	框號 D ~ H 230V: ≥ 37kW 460V: ≥ 45kW 690V: ≥ 45kW	N/A	不安裝管線盒	IP00 IP20/UL Open Type	230V & 460V: -10°C ~ 50°C*1 690V: -10°C ~ 50°C



除了此處為 IP00
其餘的皆為 IP20

*1 輕載載波為 2kHz 時，最高環溫可達 50°C 不降容。

產品規格

230V																		
框號 尺寸		A					B			C			D		E			
型號 VFD-□□□□CP23□-□□		007	015	022	037	055	075	110	150	185	220	300	370	450	550	750	900	
輸出	輕載	額定輸出容量 (kVA)	2.0	3.0	4.0	6.0	8.4	12	18	24	30	36	42	58	72	86	110	128
		額定輸出電流 (A)	5	7.5	10	15	21	31	46	61	75	90	105	146	180	215	276	322
		適用馬達功率 (kW)	0.75	1.5	2.2	3.7	5.5	7.5	11	15	18.5	22	30	37	45	55	75	90
		適用馬達功率 (HP)	1	2	3	5	7.5	10	15	20	25	30	40	50	60	75	100	125
		過載承受度	在額定輸出電流的 120% 時，每 5 分鐘可承受 1 分鐘															
	最高輸出頻率 (Hz)	599.00												400.00				
	載波頻率 (kHz)	2~15 (預設值 8)						2~10 (預設值 6)						2~9 (預設值 4)				
	一般負載	額定輸出容量 (kVA)	1.2	2.0	3.2	4.4	6.8	10	13	20	26	30	36	48	58	72	86	102
		額定輸出電流 (A)	3	5	8	11	17	25	33	49	65	75	90	120	146	180	215	255
		適用馬達功率 (kW)	0.4	0.75	1.5	2.2	3.7	5.5	7.5	11	15	19	22	30	37	45	55	75
適用馬達功率 (HP)		0.5	1	2	3	5	7.5	10	15	20	25	30	40	50	60	75	100	
過載承受度		在額定輸出電流的 120% 時，每 5 分鐘可承受 1 分鐘；在額定輸出電流的 160% 時，每 25 秒可承受 3 秒鐘																
最高輸出頻率 (Hz)	599.00												400.00					
載波頻率 (kHz)	2~15 (預設值 8)						2~10 (預設值 6)						2~9 (預設值 4)					
輸入	輸入電流 (A) 輕載	6.4	9.6	15	22	25	35	50	65	83	100	116	146	180	215	276	322	
	輸入電流 (A) 一般負載	3.9	6.4	12	16	20	28	36	52	72	83	99	124	143	171	206	245	
	定額電壓 / 頻率	3 相 200~240V _{AC} (-15%~+10%)，50/60Hz																
	操作電壓範圍	170~264V _{AC}																
	容許電源頻率變動範圍	47~63Hz																
效率 (%)	97.8												98.2					
功率因數	>0.98																	
機種淨重 (Kg)	2.6 ± 0.3					5.4 ± 1			9.8 ± 1.5			38.5 ± 1.5		64.8 ± 1.5				
冷卻方式	自然風冷					強制風冷												
剎車晶體	框號 A, B, C, 內建										框號 D 以上選購							
DC Choke	框號 A, B, C, 選購										框號 D 以上內建 3%							
EMC 濾波器	選購																	
460V																		
框號 尺寸		A					B			C			D0					
型號 VFD-□□□□CP43□-□□ VFD-□□□□CP4E□-□□		007	015	022	037	040	055	075	110	150	185	220	300	370	450	550		
輸出	輕載	額定輸出容量 (kVA)	2.4	3.3	4.4	6.8	8.4	10.4	14.3	19	25	30	36	48	58	73	88	
		額定輸出電流 (A)	3	4.2*	5.5*	8.5*	10.5	13*	18*	24*	32*	38*	45	60*	73*	91	110	
		適用馬達功率 (kW)	0.75	1.5	2.2	3.7	4.0	5.5	7.5	11	15	18.5	22	30	37	45	55	
		適用馬達功率 (HP)	1	2	3	5	5	7.5	10	15	20	25	30	40	50	60	75	
		過載承受度	在額定輸出電流的 120% 時，每 5 分鐘可承受 1 分鐘															
	最高輸出頻率 (Hz)	599.00																
	載波頻率 (kHz)	2~15 (預設值 8)						2~10 (預設值 6)										
	一般負載	額定輸出容量 (kVA)	2.2	2.4	3.2	4.8	7.2	8.4	10.4	14.3	19	25	30	36	48	58	73	
		額定輸出電流 (A)	1.7	3.0	4.0	6.0	9.0	10.5	12	18	24	32	38	45	60	73	91	
		適用馬達功率 (kW)	0.4	0.75	1.5	2.2	3.7	4.0	5.5	7.5	11	15	18.5	22	30	37	45	
適用馬達功率 (HP)		0.5	1	2	3	5	5	7.5	10	15	20	25	30	40	53	60		
過載承受度		在額定輸出電流的 120% 時，每 5 分鐘可承受 1 分鐘；在額定輸出電流的 160% 時，每 25 秒可承受 3 秒鐘																
最高輸出頻率 (Hz)	599.00																	
載波頻率 (kHz)	2~15 (預設值 8)						2~10 (預設值 6)											
輸入	輸入電流 (A) 輕載	4.3	6.0	8.1	12.4	16	20	22	26	35	42	50	66	80	91	110		
	輸入電流 (A) 一般負載	3.5	4.3	5.9	8.7	14	15.5	17	20	26	35	40	47	63	74	101		
	定額電壓 / 頻率	3 相 380~480V _{AC} (-15%~+10%)，50/60Hz																
	操作電壓範圍	323~528V _{AC}																
	容許電源頻率變動範圍	47~63Hz																
效率 (%)	97.8																	
功率因數	>0.98																	
機種淨重 (Kg)	2.6 ± 0.3					5.4 ± 1			9.8 ± 1.5			27 ± 1						
冷卻方式	自然風冷					強制風冷												
剎車晶體	框號 A, B, C, 內建；框號 D 以上選購																	
DC Choke	框號 A, B, C, 選購；框號 D 以上內建 3%																	
EMC 濾波器	框號 A, B, C of VFD-____CP4EA-__, 內建；框號 A, B, C of VFD-____CP43A-__, 無內建；框號 D 以上選購 EMC 濾波器																	

* 此額定電流為 B 版本機種規格 (e.g. VFD015CP43B-21)

460 V

框號尺寸		D		E		F		G				H						
型號 VFD-□□□□CP43□-□□		750	900	1100	1320	1600	1850	2000	2200	2500	2800	3150	3550	4000	5000	5600	6300	
輸出	輕載	額定輸出容量 (kVA)	120	143	175	207	247	295	315	367	383	422	491	544	613	773	872	966
		額定輸出電流 (A)	150*	180	220	260*	310	370*	395	460	481	530	616	683	770	930	1094	1212
		適用馬達功率 (kW)	75	90	110	132	160	185	200	220	250	280	315	355	400	500	560	630
		適用馬達功率 (HP)	100	125	150	175	215	250	270	300	340	375	425	475	530	675	750	850
		過載承受度	在額定輸出電流的 120% 時，每 5 分鐘可承受 1 分鐘															
	最高輸出頻率 (Hz)	599.00	400.00															
	載波頻率 (kHz)	2~10 (預設值 6)	2~9 (預設值 4)															
	一般負載	額定輸出容量 (kVA)	88	120	143	175	207	247	247	295	315	367	438	491	544	720	741	872
		額定輸出電流 (A)	110	150	180	220	260	310	310	370	395	460	550	616	683	866	930	1094
		適用馬達功率 (kW)	55	75	90	110	132	160	160	185	200	220	280	315	355	450	500	560
適用馬達功率 (HP)		75	100	125	150	175	215	215	250	270	300	375	425	475	600	675	750	
過載承受度		在額定輸出電流的 120% 時，每 5 分鐘可承受 1 分鐘；在額定輸出電流的 160% 時，每 25 秒可承受 3 秒鐘																
最高輸出頻率 (Hz)	599.00	400.00																
載波頻率 (kHz)	2~10 (預設值 6)	2~9 (預設值 4)																
輸入	輸入電流 (A) 輕載	150	180	220	260	310	370	395	460	481	530	616	683	770	930	1094	1212	
	輸入電流 (A) 一般負載	114	157	167	207	240	300	300	380	390	400	494	555	625	866	930	1094	
	定額電壓 / 頻率	3 相 380~480V _{AC} (-15%~+10%), 50/60 Hz																
	操作電壓範圍	323~528V _{AC}																
容許電源頻率變動範圍	47~63 Hz																	
效率 (%)	97.8	98.2																
功率因數	>0.98																	
機種淨重 (Kg)	38.5 ± 1.5	64.8 ± 1.5	86.5 ± 1.5	134 ± 4				228										
冷卻方式	強制風冷																	
剎車晶體	框號 D 以上選購																	
DC Choke	框號 D 以上內建 3%																	
EMC 濾波器	框號 D 以上選購																	

* 此額定電流為 B 版本機種規格 (e.g. VFD015CP43B-21)

575V

框號尺寸		A				B			
型號 VFD-□□□CP53A-21		015	022	037	055	075	110	150	
輸出	輕載	額定輸出容量 (kVA)	3	4.3	6.7	9.9	12.1	18.6	24.1
		額定輸出電流 (A)	3	4.3	6.7	9.9	12.1	18.7	24.2
		適用馬達功率 (kW)	1.5	2.2	3.7	5.5	7.5	11	15
		適用馬達功率 (HP)	2	3	5	7.5	10	15	20
	一般負載	額定輸出容量 (kVA)	2.5	3.6	5.5	8.2	10	15.4	19.9
		額定輸出電流 (A)	2.5	3.6	5.5	8.2	10	15.4	20
		適用馬達功率 (kW)	0.75	1.5	2.2	3.7	5.5	7.5	11
		適用馬達功率 (HP)	1	2	3	5	7.5	10	15
	載波頻率 (kHz)	2~9 (預設值 4)							
	輸入	輸入電流 (A) 輕載	3.8	5.4	10.4	14.9	16.9	21.3	26.3
輸入電流 (A) 一般負載		3.1	4.5	7.2	12.3	15	18	22.8	
定額電壓 / 頻率		3 相 525~600V _{AC} (-15%~+10%), 50/60 Hz							
操作電壓範圍		446~660V _{AC}							
容許電源頻率變動範圍	47~63 Hz								
效率 (%)	97				98				
功率因數	>0.98								
機種淨重 (Kg)	3±0.3				4.8±1				
冷卻方式	自然風冷				強制風冷				
剎車晶體	內建								
DC Choke	選購								

690V

框號尺寸		C				D		E				
型號 VFD-□□□CP63A-□□		185	220	300	370	450	550	750	900	1100	1320	
* 輸出	輕載	額定輸出容量 (kVA)	29	36	43	54	65	80	103	124	149	179
	適用馬達功率 (690V, kW)	18.5	22	30	37	45	55	75	90	110	132	
	適用馬達功率 (690V, HP)	25	30	40	50	60	75	100	125	150	175	
	適用馬達功率 (575V, HP)	20	25	30	40	50	60	75	100	125	150	
	額定輸出電流 (A)	24	30	36	45	54	67	86	104	125	150	
	過載承受度	在額定輸出電流的 120% 時 · 每 5 分鐘可承受 1 分鐘										
	最高輸出頻率 (Hz)	599.00										
	一般負載	額定輸出容量 (kVA)	24	29	36	43	54	65	80	103	124	149
	適用馬達功率 (690V, kW)	15	18.5	22	30	37	45	55	75	90	110	
	適用馬達功率 (690V, HP)	20	25	30	40	50	60	75	100	125	150	
適用馬達功率 (575V, HP)	15	20	25	30	40	50	60	75	100	125		
額定輸出電流 (A)	20	24	30	36	45	54	67	86	104	125		
過載承受度	在額定輸出電流的 120% 時 · 每 5 分鐘可承受 1 分鐘；在額定輸出電流的 160% 時 · 每 25 秒鐘可承受 3 秒鐘											
最高輸出頻率 (Hz)	599.00											
載波頻率 (kHz)	2~9 (預設值 4)											
輸入	輸入電流 (A) 輕載	29	36	43	54	65	81	84	102	122	147	
	輸入電流 (A) 一般負載	24	29	36	43	54	65	66	84	102	122	
	定額電壓 / 頻率	3 相 525~690V _{AC} (-15%~+10%), 50/60Hz										
	操作電壓範圍	446~759V _{AC}										
容許電源頻率變動範圍	47~63Hz											
效率 (%)	97											
功率因數	>0.98											
機種淨重 (Kg)	10±1.5				39±1.5			61±1.5				
冷卻方式	強制風冷											
剎車晶體	框號 C 內建					框號 D 以上選購						
DC Choke	框號 C 選購					框號 D 以上內建						

690V

框號尺寸		F		G		H				
型號 VFD-□□□CP63A-□□		1600	2000	2500	3150	4000	4500	5600	6300	
* 輸出	輕載	額定輸出容量 (kVA)	215	263	347	418	494.5	534.7	678.5	776
	適用馬達功率 (690V, kW)	160	200	250	315	400	450	560	630	
	適用馬達功率 (690V, HP)	215	270	335	425	530	600	750	850	
	適用馬達功率 (575V, HP)	150	200	250	350	400	450	500	750	
	額定輸出電流 (A)	180	220	290	350	430	465	590	675	
	過載承受度	在額定輸出電流的 120% 時 · 每 5 分鐘可承受 1 分鐘								
	最高輸出頻率 (Hz)	599.00								
	一般負載	額定輸出容量 (kVA)	179	215	239	347	402.5	442.7	534.7	776
	適用馬達功率 (690V, kW)	132	160	200	250	315	355	450	630	
	適用馬達功率 (690V, HP)	175	215	270	335	425	475	600	850	
適用馬達功率 (575V, HP)	150	150	200	250	350	400	450	750		
額定輸出電流 (A)	150	180	220	290	350	385	465	675		
過載承受度	在額定輸出電流的 120% 時 · 每 5 分鐘可承受 1 分鐘；在額定輸出電流的 160% 時 · 每 25 秒鐘可承受 3 秒鐘									
最高輸出頻率 (Hz)	599.00									
載波頻率 (kHz)	2~9 (預設值 4)								2~9 (預設值 3)	
輸入	輸入電流 (A) 輕載	178	217	292	353	454	469	595	681	
	輸入電流 (A) 一般負載	148	178	222	292	353	388	504	681	
	定額電壓 / 頻率	3 相 525~690V _{AC} (-15%~+10%), 50/60Hz								
	操作電壓範圍	446~759V _{AC}								
容許電源頻率變動範圍	47~63Hz									
效率 (%)	97				98					
功率因數	>0.98									
機種淨重 (Kg)	88±1.5			135±4			243±5			
冷卻方式	強制風冷									
剎車晶體	框號 D 以上選購									
DC Choke	框號 D 以上內建									

註 1. 負載特性應用為衝擊性負載時，請大一級使用

註 2. 框號 A~C 的機種 VFDXXXCPXXX-21 是 IP20/UL OPEN TYPE 保護等級

註 3. 框號 D 以上尾碼 -00 機種是 IP00/IP20/UL OPEN TYPE 保護等級；-21 機種是 IP20/UL Type1/NEMA 1 保護等級

標準規格

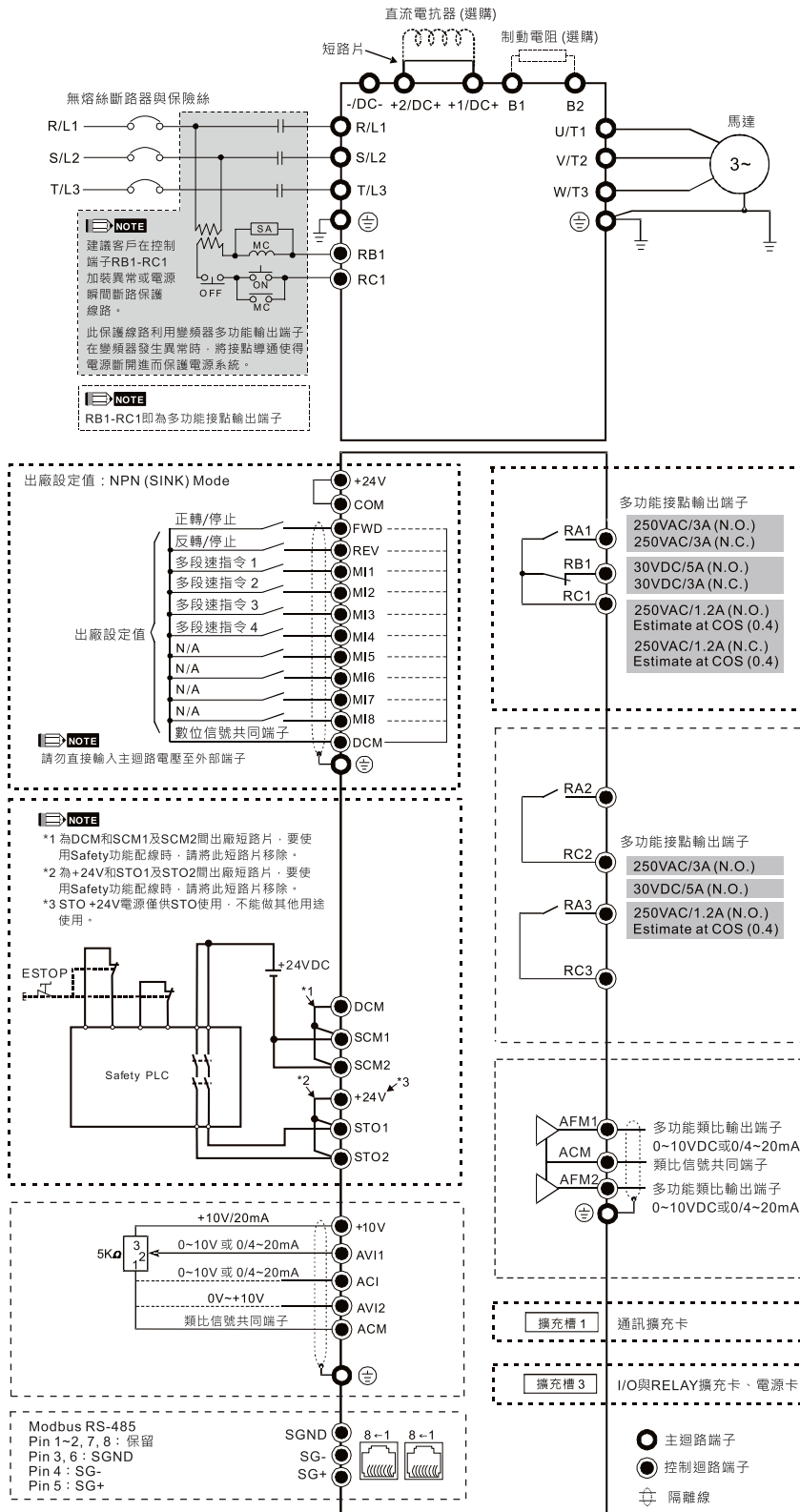
控制特性	控制方式	脈衝寬度調變 (PWM)				
	控制模式	1: V/F (V/F 控制) · 2: SVC (無感測向量控制) · 3: PM (永磁馬達)				
	啟動轉矩	啟動轉矩在 0.5Hz 時可達 150% 以上				
	V/F 曲線	4 點任意 V/F 曲線 & 2 次方曲線				
	速度反應能力	5Hz				
	轉矩限制	輕載：最大 130% 轉矩電流；一般負載：最大 160% 轉矩電流				
	轉矩精度	±5%				
	最高輸出頻率 (Hz)	230V 機種：599.00 (55kW 以上：400.00) 460V 機種：599.00 (90kW 以上：400.00) 575V / 690V 機種：599.00				
	頻率輸出精度	數位指令：±0.01%，-10°C~+40°C · 類比指令：±0.1% · 25 ±10°C				
	頻率設定解析度	數位指令：0.01Hz；類比指令：最高輸出頻率之 0.03/60Hz (±11 bit)				
	過載承受度	輕載：額定輸出電流 120% 時每 5 分鐘可承受 1 分鐘 一般負載：額定輸出電流 120% 時每 5 分鐘可承受 1 分鐘 · 160% 時每 25 秒可承受 3 秒				
	頻率設定信號	0~+10V · 4~20mA · 0~20mA				
	加速 / 減速時間	0.00~600.00/0.0~6000.0 秒				
主要控制功能	速度搜尋	頻率上下限設定	S 曲線加 / 減速	Dwell	轉差補償	
	轉矩補償	16 段速度 (含主速)	JOG 頻率	高滑差制車	3 線控制	
	散熱風扇 on/off switch	PID 控制 (有睡眠功能)	自動調適 (rotational, tationary)	啟動 / 停止時的直流制車	過轉矩檢測	
	加速 / 減速時間切換	瞬間停電再啟動	節能控制	BACnet 通訊	轉矩限制	
	Modbus 通訊 (RS-485 RJ45 · 高達 5.2Kbps)			異常再啟動及參數複製		
風速控制	230V 機種：VFD185CP23 (含) 以上機種為 PWM 控制；VFD150CP23 以下機種為 on/off 切換鍵 460V 機種：VFD220CP43/4E (含) 以上機種為 PWM 控制；VFD185CP43/4E 以下機種為 on/off 切換鍵 575V/690V 機種：PWM 控制					
保護特性	馬達保護	電子熱動電驛保護				
	過電流保護	230V/460V 機種： 輕載：過電流保護 185% 額定電流 一般負載：過電流保護 240% 額定電流 電流箝制『輕載：130~135%』；『一般負載：170~175%』				
		575V/690V 機種： 過電流保護 225% 一般負載的額定電流 電流箝制『輕載：約 128~141%』；『一般負載：約 170~175%』				
	過電壓保護	230V 機種：DCBUS 電壓超過 410V 時，變頻器會停止運轉 460V 機種：DCBUS 電壓超過 820V 時，變頻器會停止運轉 575V 機種：DCBUS 電壓超過 1016V 時，變頻器會停止運轉 690V 機種：DCBUS 電壓超過 1189V 時，變頻器會停止運轉				
	過溫保護	內藏溫度感測器				
	失速防止	加速中 / 減速中 / 運轉中失速防止				
	瞬間停電再啟動	參數設定可達 20 秒				
	接地漏電流保護	漏電流高於變頻器的額定電流 50%				
	短路電流額定值 (SCCR)	依據 UL 508C · 搭配保險絲適用於短路容量 100kA 以下之電源系統				
國際認證 *						

註：1. EAC認證僅230V/460V機種
2. 500kW以上機種無UL認證

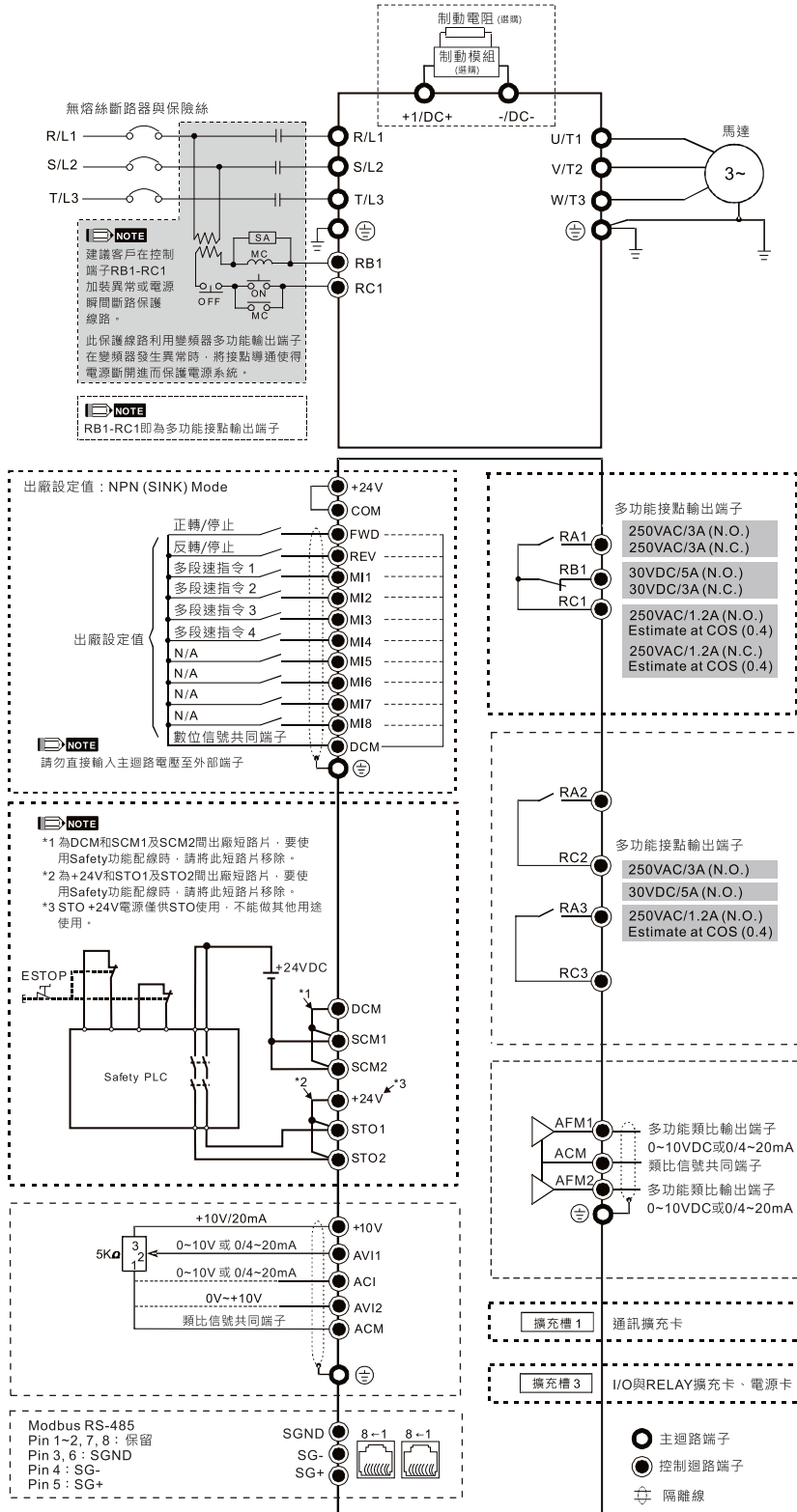
配線說明

適用框號 A ~ C

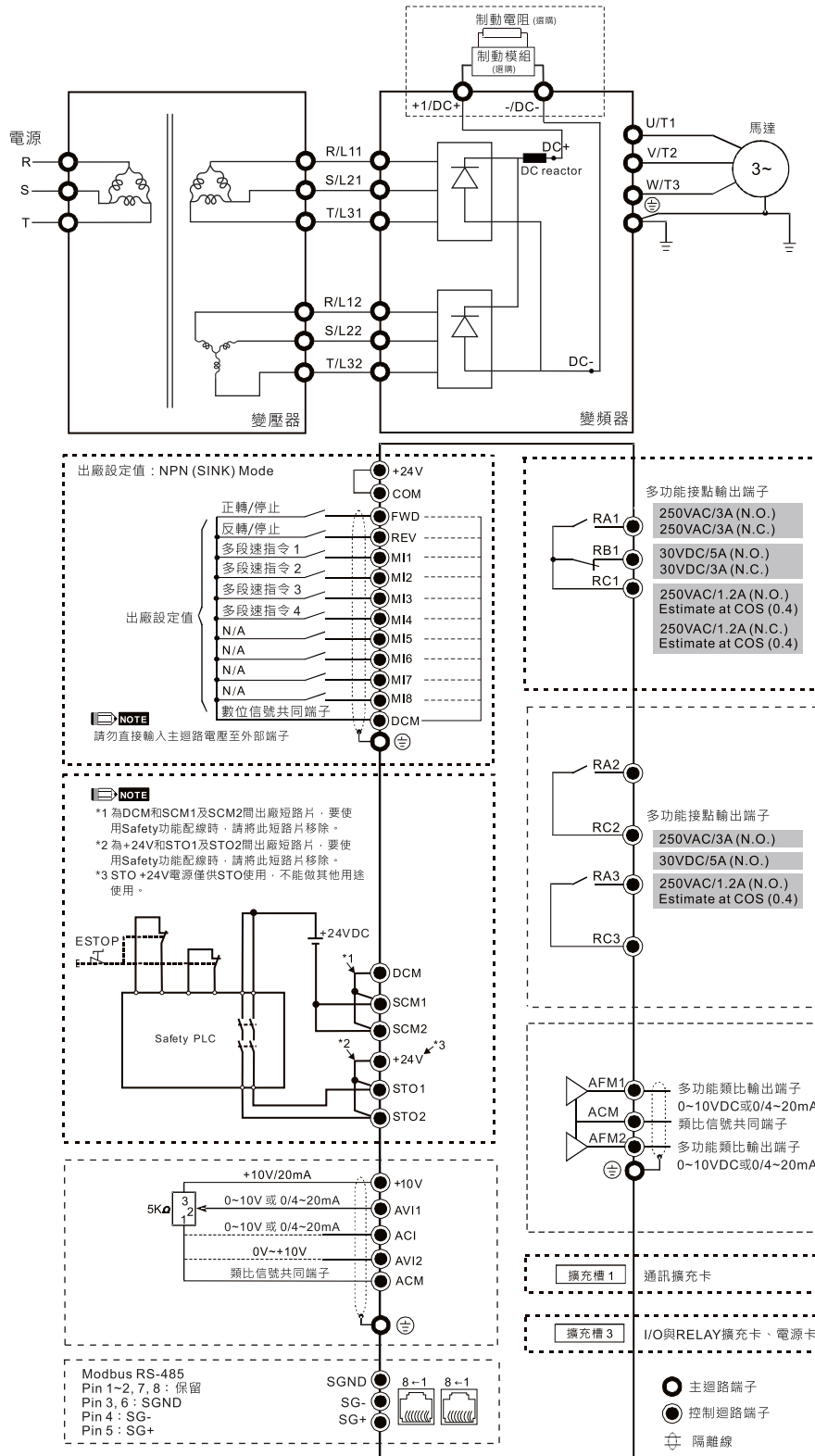
* 提供三相電源輸入



適用框號 D ~ F
 * 提供三相電源輸入



適用框號 G ~ H
* 提供三相電源輸入

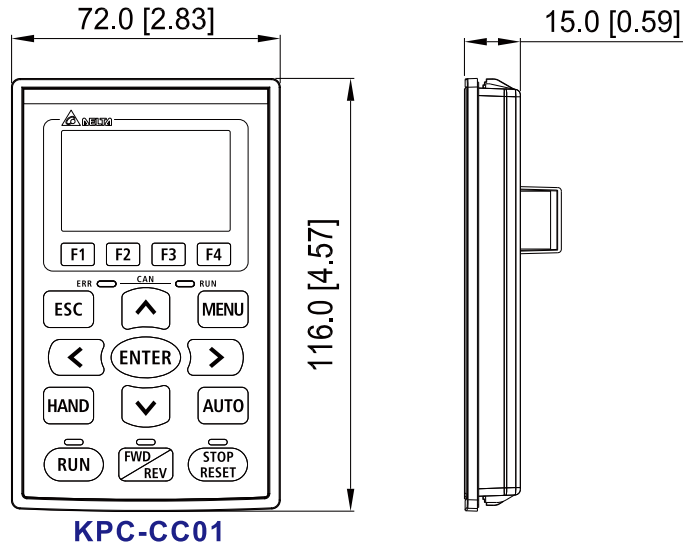


NOTE

• 12 脈波輸入時請客戶嚴格按照上圖接線方式接線。

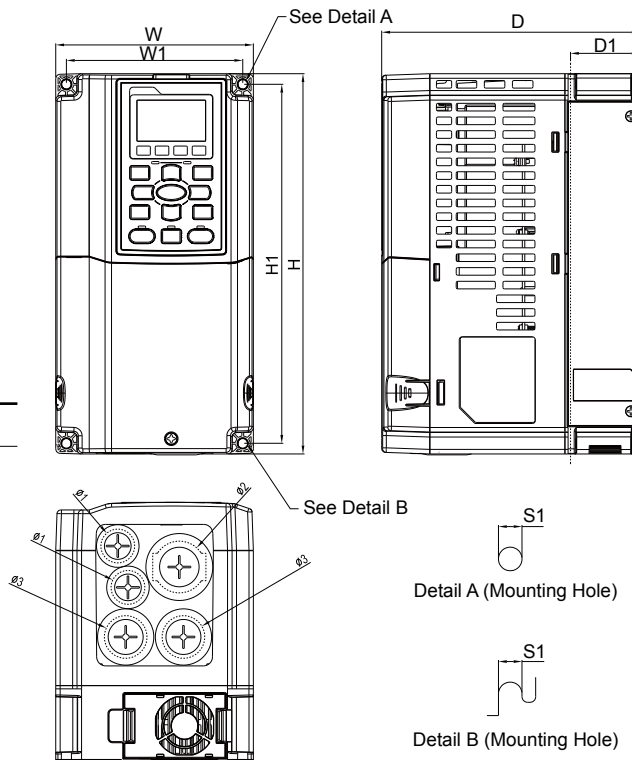
外型尺寸

數位操作器 單位：mm [inch]



標準 LCD 操作面板

框號 A



型號

- | | |
|----------------|----------------|
| VFD007CP23A-21 | VFD007CP4EA-21 |
| VFD015CP23A-21 | VFD015CP4EB-21 |
| VFD022CP23A-21 | VFD022CP4EB-21 |
| VFD037CP23A-21 | VFD037CP4EB-21 |
| VFD055CP23A-21 | VFD040CP4EA-21 |
| VFD007CP43A-21 | VFD055CP4EB-21 |
| VFD015CP43B-21 | VFD075CP4EB-21 |
| VFD022CP43B-21 | VFD015CP53A-21 |
| VFD037CP43B-21 | VFD022CP53A-21 |
| VFD040CP43A-21 | VFD037CP53A-21 |
| VFD055CP43B-21 | |
| VFD075CP43B-21 | |

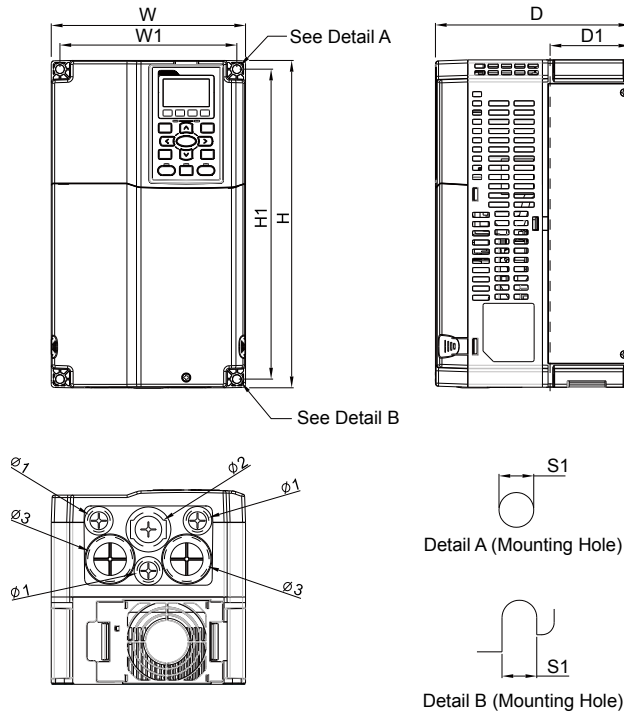
框號		W	H	D	W1	H1	D1*	Ø	Ø1	Ø2	Ø3
A	mm	130.0	250.0	170.0	116.0	236.0	45.8	6.2	22.2	34.0	28.0
	inch	5.12	9.84	6.69	4.57	9.29	1.80	0.24	0.87	1.34	1.10

*D1: 二階固定面

框號 B

型號

- VFD075CP23A-21
- VFD110CP23A-21
- VFD150CP23A-21
- VFD110CP43B-21
- VFD150CP43B-21
- VFD185CP43B-21
- VFD110CP4EB-21
- VFD150CP4EB-21
- VFD185CP4EB-21
- VFD055CP53A-21
- VFD075CP53A-21
- VFD110CP53A-21
- VFD150CP53A-21



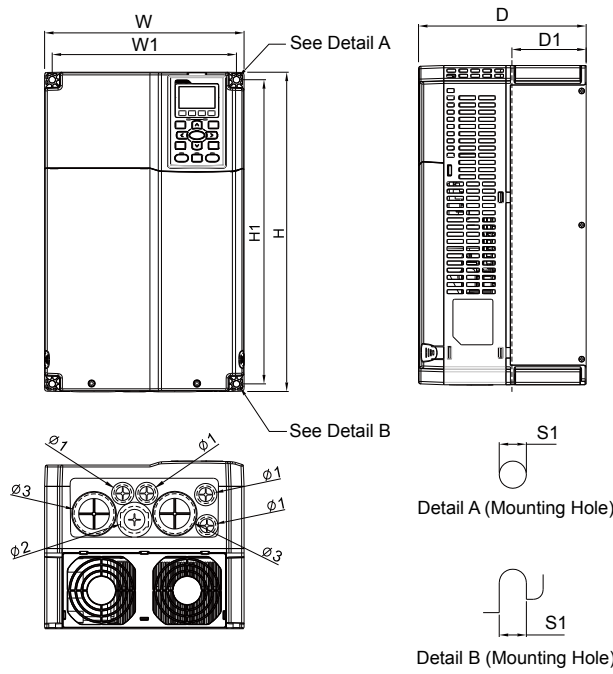
框號		W	H	D	W1	H1	D1*	S1	Ø1	Ø2	Ø3
B1	mm	190.0	320.0	190.0	173.0	303.0	77.9	8.5	22.2	34.0	43.8
	inch	7.48	12.60	7.48	6.81	11.93	3.07	0.33	0.87	1.34	1.72

*D1: 二階固定面

框號 C

型號

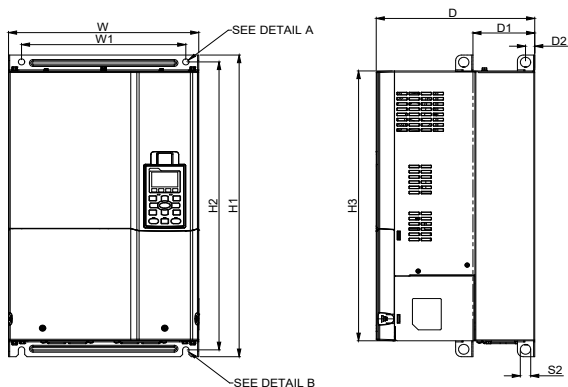
- VFD185CP23A-21
- VFD220CP23A-21
- VFD300CP23A-21
- VFD220CP43A-21
- VFD300CP43B-21
- VFD370CP43B-21
- VFD220CP4EA-21
- VFD300CP4EB-21
- VFD370CP4EB-21
- VFD185CP63A-21
- VFD220CP63A-21
- VFD300CP63A-21
- VFD370CP63A-21



框號		W	H	D	W1	H1	D1*	S1	Ø1	Ø2	Ø3
C1	mm	250.0	400.0	210.0	231.0	381.0	92.9	8.5	22.2	34.0	50.0
	inch	9.84	15.75	8.27	9.09	15.00	3.66	0.33	0.87	1.34	1.97

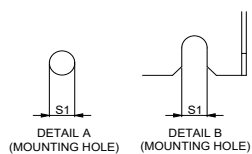
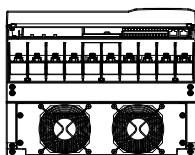
*D1: 二階固定面

框號 D1



型號 框號_D1

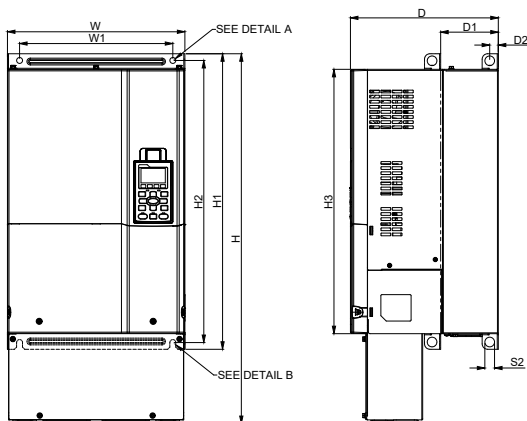
- VFD370CP23A-00
- VFD450CP23A-00
- VFD750CP43B-00
- VFD900CP43A-00
- VFD450CP63A-00
- VFD550CP63A-00



框號		W	H	D	W1	H1	H2	H3	D1*	D2	S1	S2	Ø1	Ø2	Ø3
D1	mm	330.0	-	275.0	285.0	550.0	525.0	492.0	107.2	16.0	11.0	18.0	-	-	-
	inch	12.99	-	10.83	11.22	21.65	20.67	19.37	4.22	0.63	0.43	0.71	-	-	-

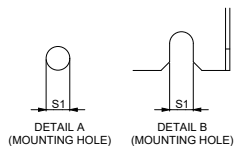
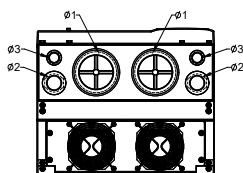
*D1: 二階固定面

框號 D2



型號 框號_D2

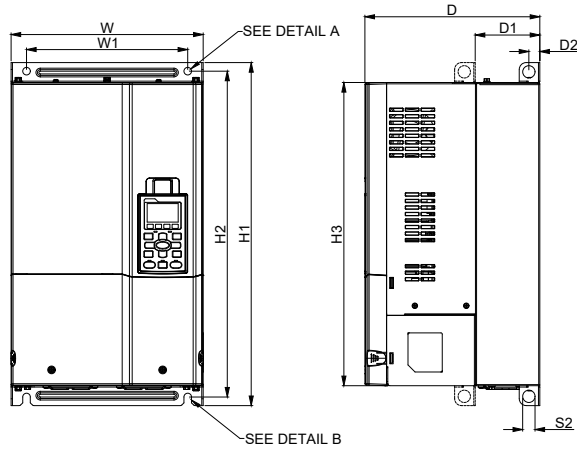
- VFD370CP23A-21
- VFD450CP23A-21
- VFD750CP43B-21
- VFD900CP43A-21
- VFD450CP63A-21
- VFD550CP63A-21



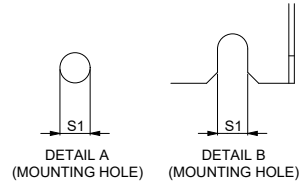
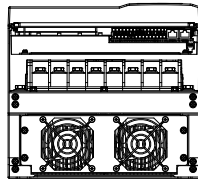
框號		W	H	D	W1	H1	H2	H3	D1*	D2	S1	S2	Ø1	Ø2	Ø3
D2	mm	330.0	688.3	275.0	285.0	550.0	525.0	492.0	107.2	16.0	11.0	18.0	76.2	34.0	22.0
	inch	12.99	27.10	10.83	11.22	21.65	20.67	19.37	4.22	0.63	0.43	0.71	3.00	1.34	0.87

*D1: 二階固定面

框號 D0-1



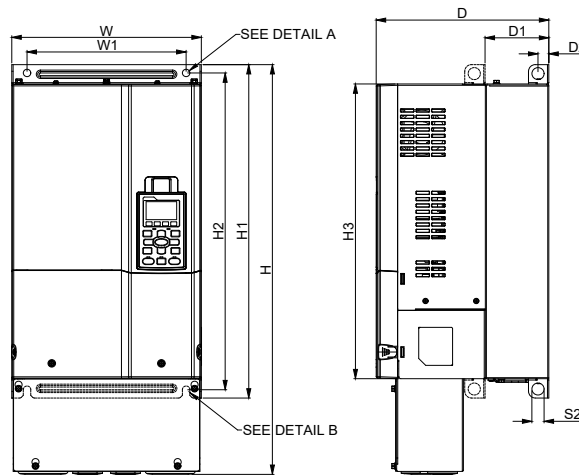
型號
框號 **D0-1**
VFD450CP43S-00
VFD550CP43S-00



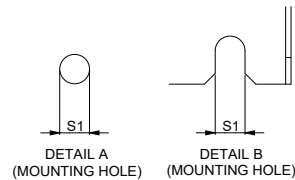
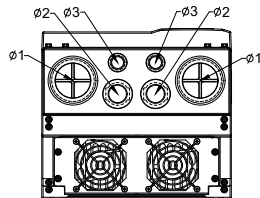
框號		W	H	D	W1	H1	H2	H3	D1*	D2	S1	S2
D0-1	mm	280.0	-	255.0	235.0	500.0	475.0	442.0	94.2	16.0	11.0	18.0
	inch	11.02	-	10.04	9.25	19.69	18.70	17.40	3.71	0.63	0.43	0.71

*D1: 二階固定面

框號 D0-2



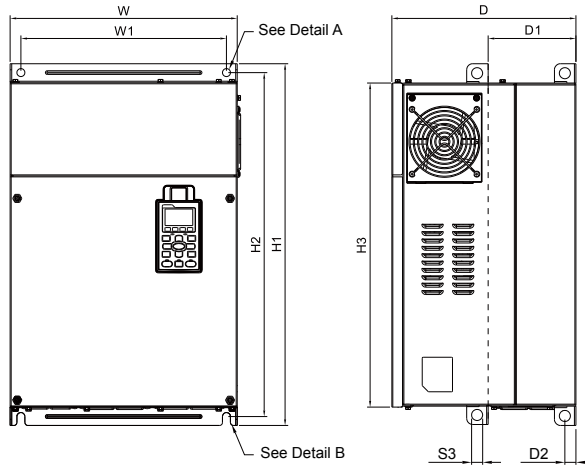
型號
框號 **D0-2**
VFD450CP43S-21
VFD550CP43S-21



框號		W	H	D	W1	H1	H2	H3	D1*	D2	S1	S2	Ø1	Ø2	Ø3
D0-2	mm	280.0	614.4	255.0	235.0	500.0	475.0	442.0	94.2	16.0	11.0	18.0	62.7	34.0	22.0
	inch	11.02	24.19	10.04	9.25	19.69	18.70	17.40	3.71	0.63	0.43	0.71	2.47	1.34	0.87

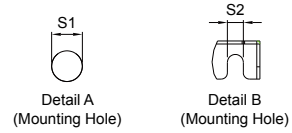
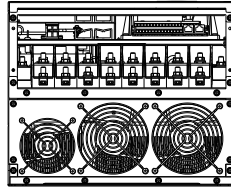
*D1: 二階固定面

框號 E1



型號

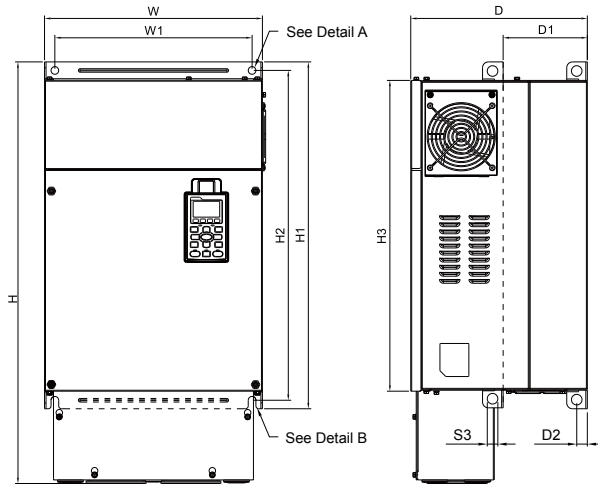
VFD550CP23A-00	VFD750CP63A-00
VFD750CP23A-00	VFD900CP63A-00
VFD900CP23A-00	VFD1100CP63A-00
VFD1100CP43A-00	VFD1320CP63A-00
VFD1320CP43B-00	



框號		W	H	D	W1	H1	H2	H3	D1*	D2	S1	S2	S3	Ø1	Ø2	Ø3
E1	mm	370.0	-	300.0	335.0	589.0	560.0	528.0	143.0	18.0	13.0	13.0	18.0	-	-	-
	inch	14.57	-	11.81	13.19	23.19	22.05	20.80	5.63	0.71	0.51	0.51	0.71	-	-	-

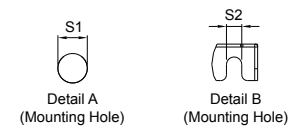
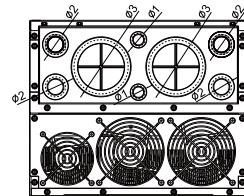
*D1: 二階固定面

框號 E2



型號

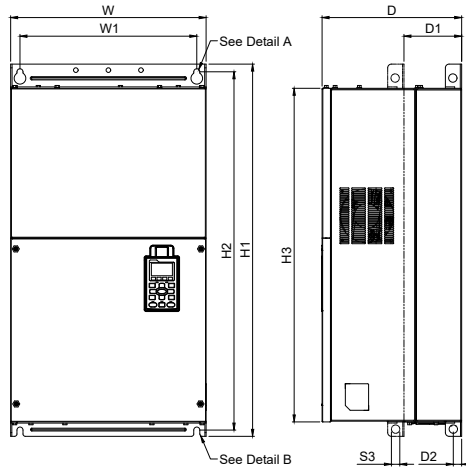
VFD550CP23A-21	VFD750CP63A-21
VFD750CP23A-21	VFD900CP63A-21
VFD900CP23A-21	VFD1100CP63A-21
VFD1100CP43A-21	VFD1320CP63A-21
VFD1320CP43B-21	



框號		W	H	D	W1	H1	H2	H3	D1*	D2	S1	S2	S3	Ø1	Ø2	Ø3
E2	mm	370.0	715.8	300.0	335.0	589.0	560.0	528.0	143.0	18.0	13.0	13.0	18.0	22.0	34.0	92.0
	inch	14.57	28.18	11.81	13.19	23.19	22.05	20.80	5.63	0.71	0.51	0.51	0.71	0.87	1.34	3.62

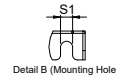
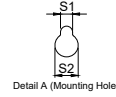
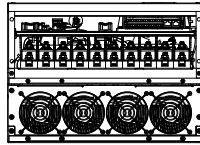
*D1: 二階固定面

框號 F1



型號

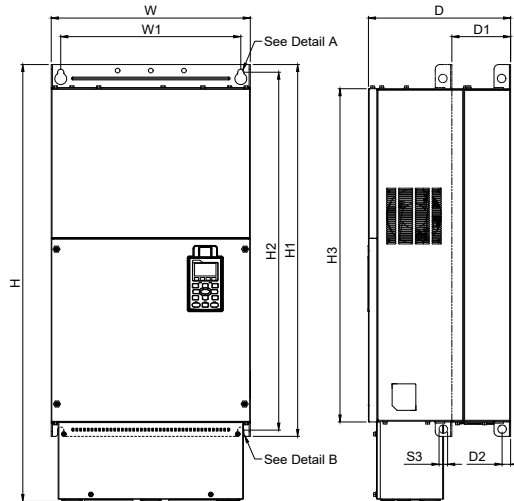
VFD1600CP43A-00
 VFD1850CP43B-00
 VFD1600CP63A-00
 VFD2000CP63A-00



框號		W	H	D	W1	H1	H2	H3	D1*	D2	S1	S2	S3	Ø1	Ø2	Ø3
F1	mm	420.0	-	300.0	380.0	800.0	770.0	717.0	124.0	18.0	13.0	25.0	18.0	-	-	-
	inch	16.54	-	11.81	14.96	31.50	30.32	28.23	4.88	0.71	0.51	0.98	0.71	-	-	-

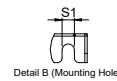
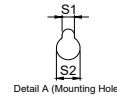
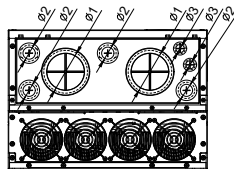
*D1: 二階固定面

框號 F2



型號

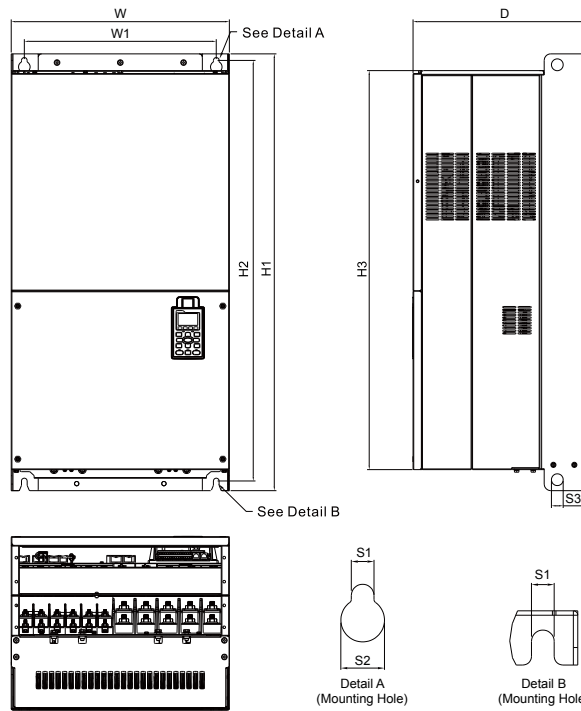
VFD1600CP43A-21
 VFD1850CP43B-21
 VFD1600CP63A-21
 VFD2000CP63A-21



框號		W	H	D	W1	H1	H2	H3	D1*	D2	S1	S2	S3	Ø1	Ø2	Ø3
F2	mm	420.0	940.0	300.0	380.0	800.0	770.0	717.0	124.0	18.0	13.0	25.0	18.0	92.0	35.0	22.0
	inch	16.54	37.00	11.81	14.96	31.50	30.32	28.23	4.88	0.71	0.51	0.98	0.71	3.62	1.38	0.87

*D1: 二階固定面

框號 G1

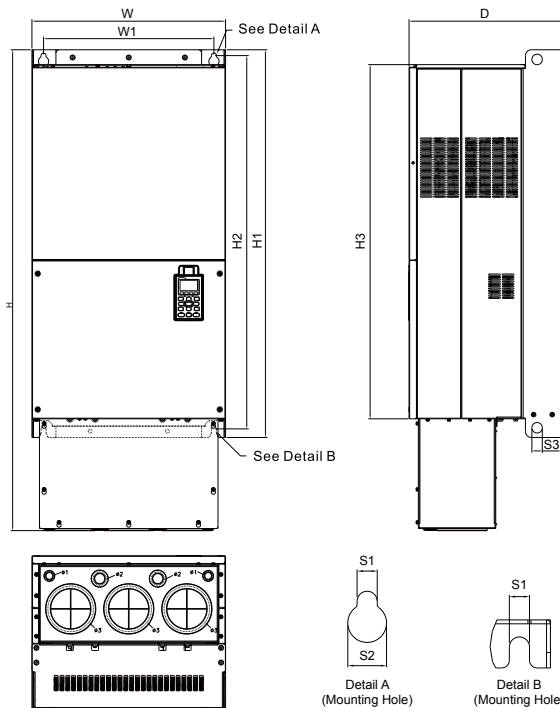


型號

VFD2000CP43A-00
 VFD2200CP43A-00
 VFD2500CP43A-00
 VFD2800CP43A-00
 VFD2500CP63A-00
 VFD3150CP63A-00

框號		W	H	D	W1	H1	H2	H3	S1	S2	S3	Ø1	Ø2	Ø3
G1	mm	500.0	-	397.0	440.0	1000.0	963.0	913.6	13.0	26.5	27.0	-	-	-
	inch	19.69	-	15.63	217.32	39.37	37.91	35.97	0.51	1.04	1.06	-	-	-

框號 G2

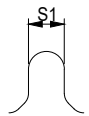
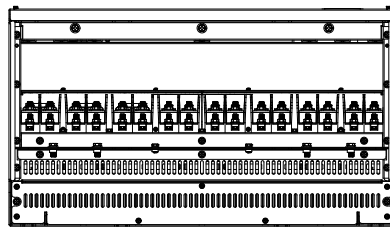
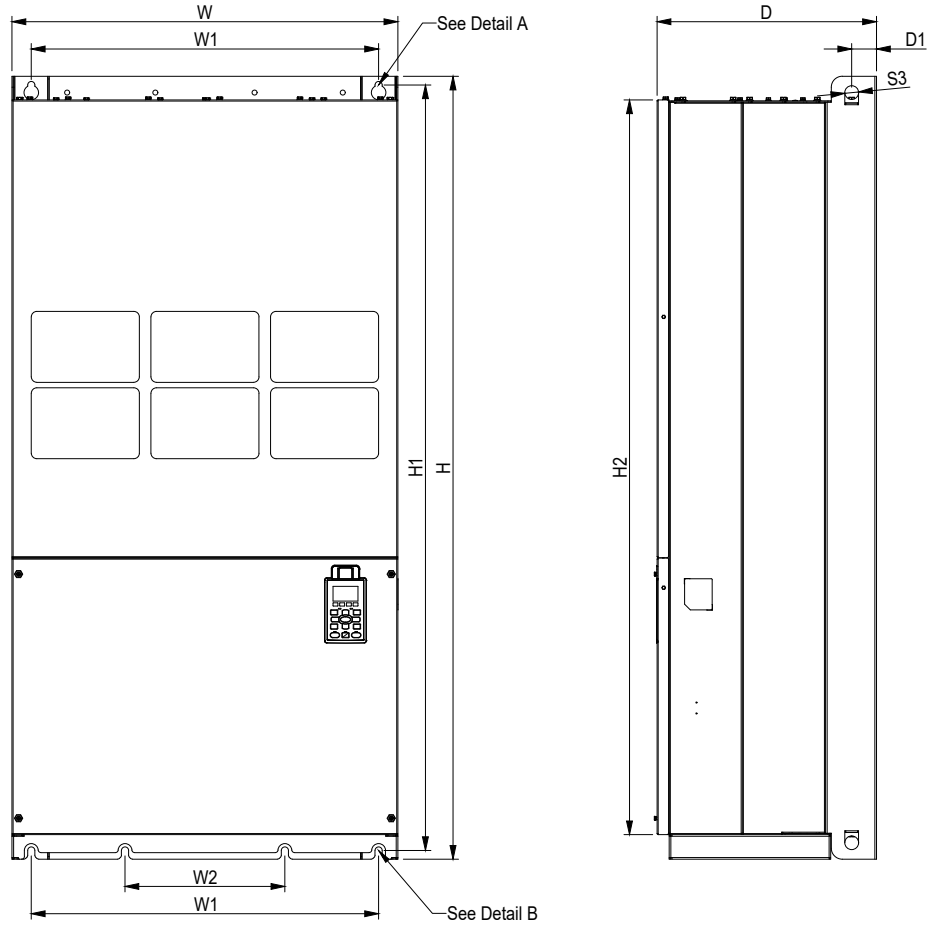


型號

VFD2000CP43A-21
 VFD2200CP43A-21
 VFD2500CP43A-21
 VFD2800CP43A-21
 VFD2500CP63A-21
 VFD3150CP63A-21

框號		W	H	D	W1	H1	H2	H3	S1	S2	S3	Ø1	Ø2	Ø3
G2	mm	500.0	1240.2	397.0	440.0	1000.0	963.0	913.6	13.0	26.5	27.0	22.0	34.0	117.5
	inch	19.69	48.83	15.63	217.32	39.37	37.91	35.97	0.51	1.04	1.06	0.87	1.34	4.63

框號 H1



See Detail A(Mounting Hole)

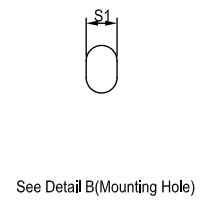
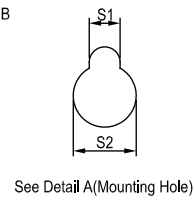
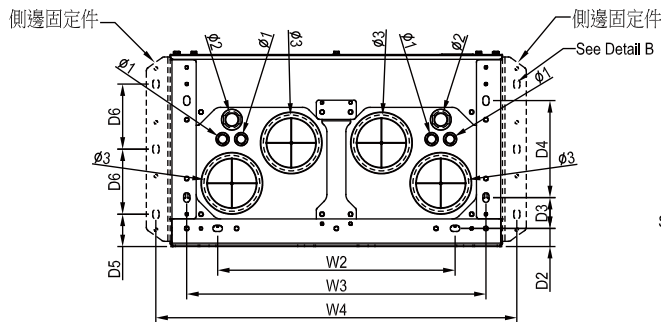
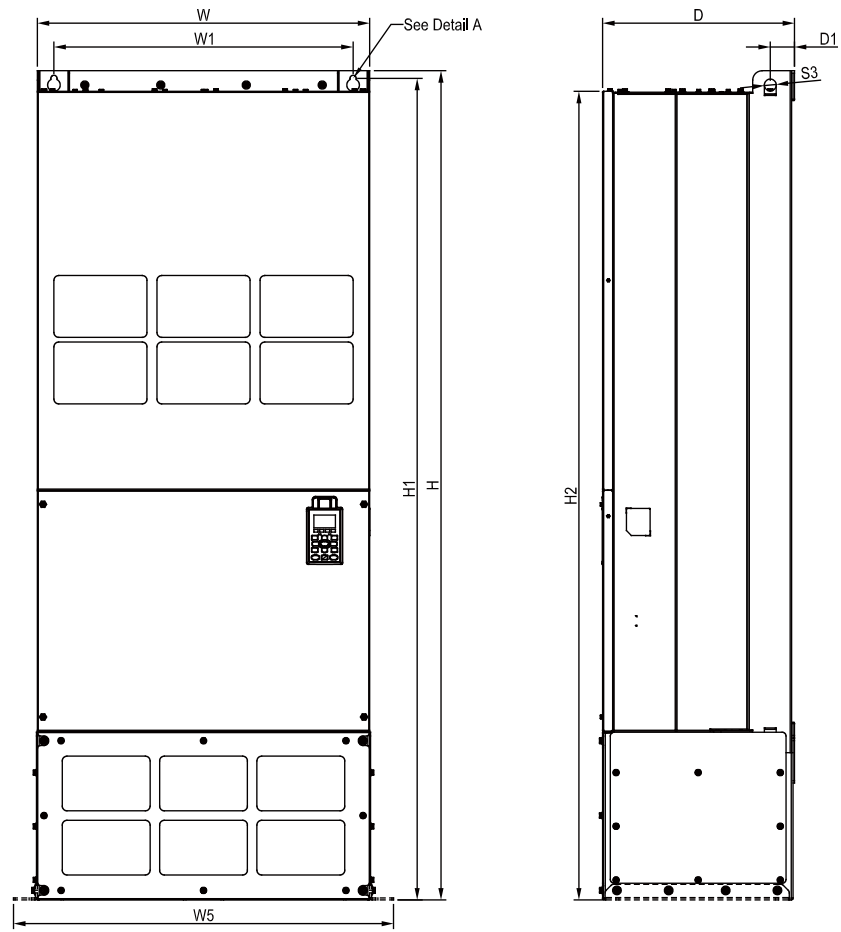
See Detail B(Mounting Hole)

型號

- VFD3150CP43A-00
- VFD3550CP43A-00
- VFD4000CP43A-00
- VFD5000CP43A-00
- VFD5600CP43A-00
- VFD6300CP43A-00

框號	W	H	D	W1	W2	W3	W4	W5	W6	H1	H2	H3	H4
H1	mm	700.0	1435.0	398.0	630.0	290.0	-	-	-	1403.0	1346.6	-	-
	inch	27.56	56.5	15.67	24.80	11.42	-	-	-	55.24	53.02	-	-
框號	H5	D1	D2	D3	D4	D5	D6	S1	S2	S3	Ø1	Ø2	Ø3
H1	mm	-	45.0	-	-	-	-	13.0	26.5	25.0	-	-	-
	inch	-	1.77	-	-	-	-	0.51	1.04	0.98	-	-	-

框號 H3

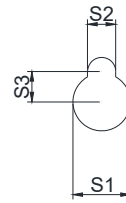
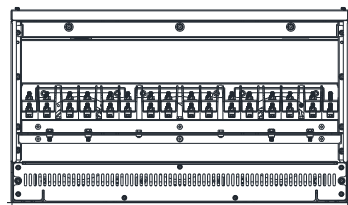
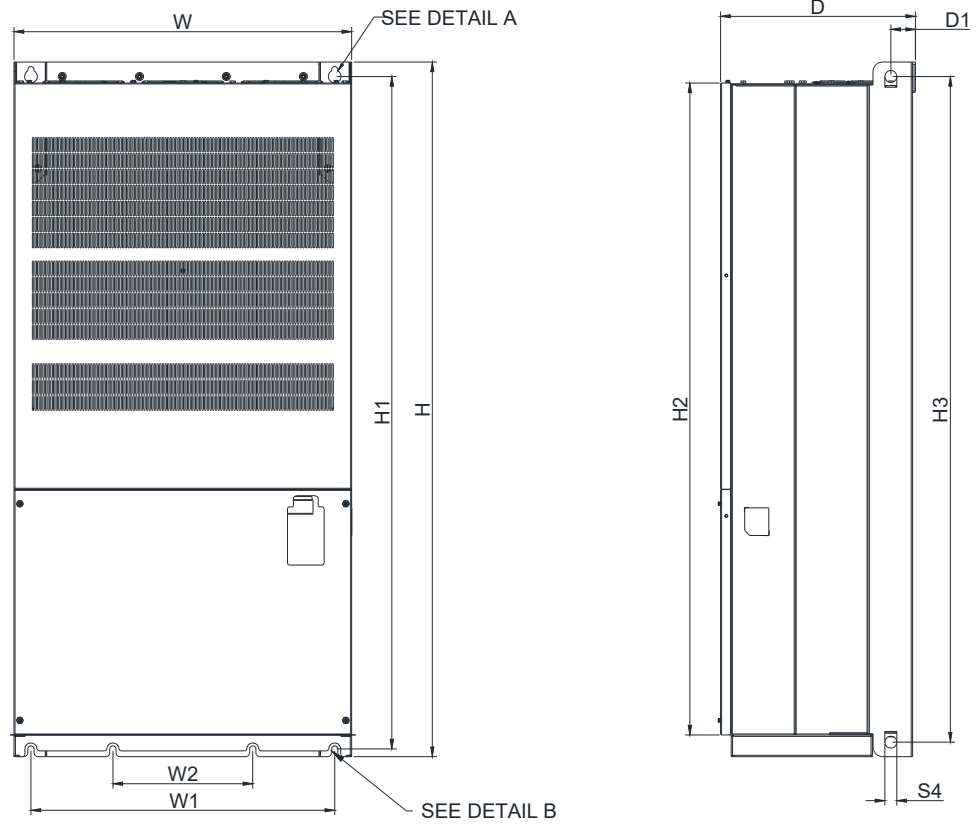


型號

- VFD3150CP43C-21
- VFD3550CP43C-21
- VFD4000CP43C-21
- VFD5000CP43C-21
- VFD5600CP43C-21
- VFD6300CP43C-21

框號	W	H	D	W1	W2	W3	W4	W5	W6	H1	H2	H3	H4	
H3	mm	700.0	1745.0	404.0	630.0	500.0	630.0	760.0	800.0	-	1729.0	1701.6	-	-
	inch	27.56	68.70	15.91	24.80	19.69	24.80	29.92	31.50	-	68.07	66.99	-	-
框號	H5	D1	D2	D3	D4	D5	D6	S1	S2	S3	Ø1	Ø2	Ø3	
H3	mm	-	51.0	38.0	65.0	204.0	68.0	137.0	13.0	26.5	25.0	22.0	34.0	117.5
	inch	-	2.0	1.50	2.56	8.03	2.68	5.4	0.51	1.04	0.98	0.87	1.34	4.63

690V 框號 H1



DETAIL A
(MOUNTING HOLE)

DETAIL B
(MOUNTING HOLE)

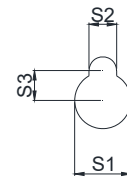
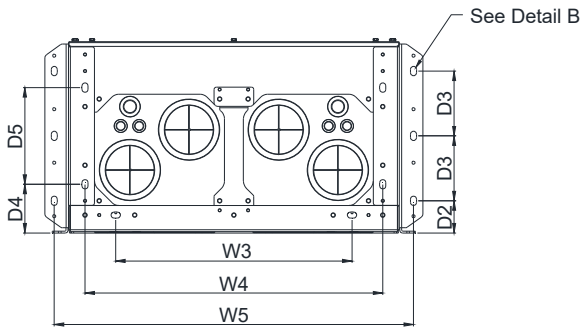
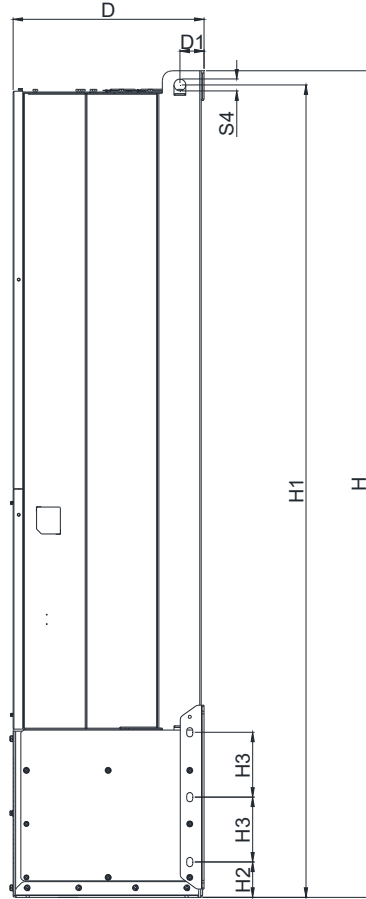
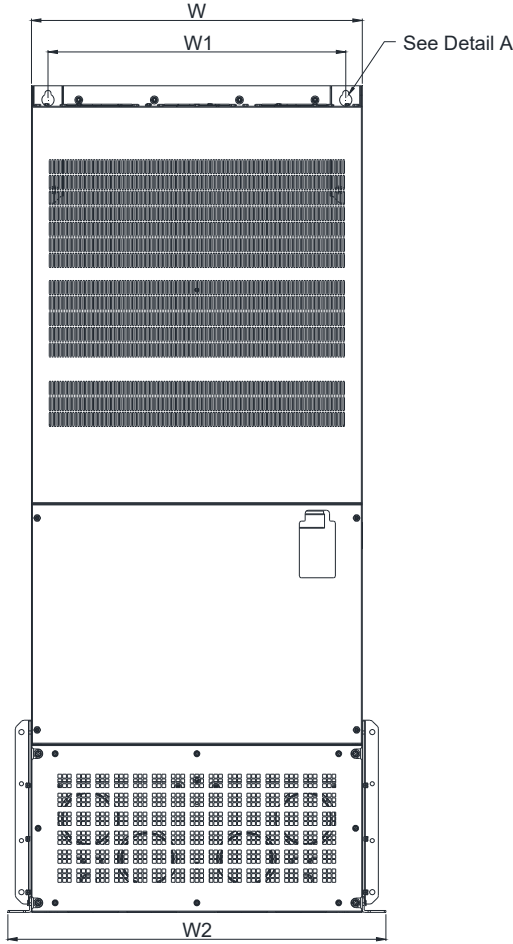
型號

690V 框號_H1

VFD4000CP63A-00
VFD4500CP63A-00
VFD5600CP63A-00
VFD6300CP63A-00

框號		W	H	D	W1	W2	W3	W4	W5	W6	H1	H2	H3	H4
H1	mm	700.0	1435.0	398.0	630.0	290.0	-	-	-	-	1389.0	1346.6	1375.0	-
	inch	27.56	56.5	15.67	24.8	11.42	-	-	-	-	54.68	53.02	54.13	-
框號		H5	D1	D2	D3	D4	D5	D6	S1	S2	S3	S4		
H1	mm	-	45.0	-	-	-	-	-	26.5	13.0	14.0	25.0		
	inch	-	1.77	-	-	-	-	-	1.04	0.51	0.55	0.98		

690V 框號 H2



DETAIL A
(MOUNTING HOLE)



DETAIL B
(MOUNTING HOLE)

型號

690V 框號_H2

VFD4000CP63A-21

VFD4500CP63A-21

VFD5600CP63A-21


VFD6300CP63A-21

框號	W	H	D	W1	W2	W3	W4	W5	W6	H1	H2	H3	H4	H5	
H2	mm	700.0	1745.0	404.0	630.0	800.0	500.0	630.0	760.0	-	1715.0	74.5	137.0	-	-
	inch	27.56	68.70	15.91	24.8	31.5	19.69	24.8	29.92	-	67.52	2.93	5.39	-	-
框號	D1	D2	D3	D4	D5	D6	S1	S2	S3	S4	S5	Ø1	Ø2	Ø3	
H2	mm	51.0	68.0	137.0	103.0	204.0	-	26.5	13.0	14.0	25.0	13.0	22.0	34.0	117.5
	inch	2.01	2.68	5.39	4.06	8.03	-	1.04	0.51	0.55	0.98	0.51	0.87	1.34	4.63

配件卡

Relay 擴充卡

▪ EMC-R6AA

端子項目	說明
 RA10~RA15 RC10~RC15	搭配參數 02-36~02-41 的多功能輸出選擇 電阻式負載 3A (N.O.)/250V _{AC} 5A (N.O.)/30V _{DC} 電感性負載 (COS 0.4) 1.2A (N.O.)/250V _{AC} 2.0A (N.O.)/30V _{DC} 輸出各種監視訊號，如運轉中、頻率到達、過載指示等信號。


類比 I/O 擴充卡

▪ EMC-A22A

端子項目	說明
 AVI10 AVI11	搭配參數 14-00~14-01 的功能輸入選擇，以及參數 14-18~14-19 的模式選擇 AVI port 共二組，SSW3 (AVI10)、SSW4 (AVI11) 可供切換 AVI 或 ACI 模式 AVI：輸入 0~10V ACI：輸入 0~20mA / 4~20mA
AFM10 AFM11	搭配參數 14-12~14-13 的功能輸出選擇，以及參數 14-36~14-37 的模式選擇 AFM port 共二組，SSW1 (AFM10)、SSW2 (AFM11) 可供切換 AVO 或 ACO 模式 AVO：輸出 0~10V ACO：輸出 0~20.0mA / 4.0~20.0mA
ACM	類比控制信號共同端


I/O 擴充卡

▪ EMC-D611A

端子項目	說明
 AC	數位多功能輸入端子的 AC 電源共同端子 (Neutral)
MI10~MI15	R 搭配參數 02-26~02-31 的多功能輸入選擇 輸入電壓：100~130V _{AC} ；輸入頻率：57~63Hz 輸入阻抗：27K Ω 端子響應時間 ON：10ms；OFF：20ms


I/O 擴充卡

▪ EMC-D42A

端子項目	說明
 COM	數位多功能輸入端子的共同端子 請由 J1 jumper 選擇 SINK (NPN) /SOURCE (PNP) /外部提供電源
MI10~MI13	搭配參數 02-26~02-29 的多功能輸入選擇 內部由 (E24) 端子提供電源：+24V _{DC} \pm 5% 200mA · 5W 若使用外部電源 +24V _{DC} 須注意：最大電壓為 30V _{DC} · 最小電壓為 19V _{DC} 導通時 (ON) 時，動作電流為 6.5mA；斷路時 (OFF) · 容許漏電流為 10 μ A
MO10~MO11	多功能輸出端子 (光耦合)；Duty-cycle：50% 最高輸出頻率 100Hz；最高電流 50mA；最高電壓 48V _{DC}
MXM	多功能輸出端子 MO10 · MO11 的共同端 (光耦合) Max. 48V _{DC} 50mA

24V 外接電源卡

EMC-BPS01

端子項目	說明
 24V GND	使用外接電源擴充卡的目的是在變頻器電源未投入的情形下，可讓網路通訊、內部 PLC 或部分功能仍可正常動作。 輸入電源規格：24V ±5% 最大輸入電流：0.5 A 注意事項：1) 此 24V 電源，不能使用插拔卡上的 +24V。 2) 此 GND 不可與變頻器上 GND 相接，以達到隔離的效果。

CANopen 通訊卡

EMC-COP01

RJ-45 腳位	訊號	說明
1	CAN_H	CAN_H bus line (dominant high)
2	CAN_L	CAN_L bus line (dominant low)
3	CAN_GND	接地端 / 0V / V-
6	CAN_GND	接地端 / 0V / V-

EtherNet/IP, Modbus TCP 通訊卡

CMC-EIP01 / CMC-EIP02 NEW



功能特色

- ▶ 32/32 words 讀取 / 寫入參數對應
- ▶ IP Filter 簡易防火牆功能
- ▶ 使用者自定義對應參數
- ▶ CMC-EIP02 支援環狀網路 (DLR ring node)

網路介面

通訊協定	EtherNet/IP, Modbus TCP	通訊連接器	RJ-45
通訊速度	10/100Mbps	通訊埠數	1 (CMC-EIP01) / 2 (CMC-EIP02)
EtherNet/IP 通訊方式	IO Connection / 顯性報文	通訊線材	Category 5e shielding
通訊距離	100m · 可透過交換器延伸		

BACnet 通訊卡

eZVFD-CC NEW



功能特色

- ▶ 支援本地 BACnet protocol Rev 12
- ▶ 支援 BACnet/IP、BACnet Ethernet
- ▶ 雙 Ethernet 接口，支援菊花鏈
- ▶ 變頻器 I/O 端子映射 BACnet I/O 端子
- ▶ 可透過 GCL+ 語言編輯程式
- ▶ 可透過 Delta Controls 的軟體 enteliWEB 進行設定
- ▶ 內建萬年曆

連接埠

接頭	Dual Port RJ45
傳輸方式	Ethernet
傳輸線	Shielded CAT 5e/6

通訊

傳輸速率	10/100 Base-T
網路協定	BACnet/IP, BACnet Ethernet
BACnet 協議	Rev 12
裝置位址	Software Addressed

配件卡

PROFINET 通訊卡

CMC-PN01 NEW



功能特色

- ▶ 支援 PROFINET IO device
- ▶ 支援同步訊息傳送及非同步參數存取
- ▶ 提供 PROFINET 通訊 GSDML 檔案

網路介面

接頭	RJ-45	傳輸線	Category 5e shielding 100M
埠數	2 Port	傳輸速率	10/100Mbps auto-detect
傳輸方式	IEEE 802.3	網路協定	PROFINET

PROFIBUS DP 通訊卡

CMC-PD01



功能特色

- ▶ 支援 PZD 控制資料交換
- ▶ 支援 PKW 訪問變頻器參數
- ▶ 支援 Remote I/O 功能
- ▶ 支援用戶診斷功能
- ▶ 自動偵測通訊速率，最高通訊速率支援 12 Mbps

PROFIBUS DP 通訊連接器

接頭	DB9 接頭
傳輸方式	高速的 RS-485
傳輸線	遮罩雙絞線
電氣隔離	500 V _{DC}

通訊

資訊類型	週期性資料交換
模組名稱	CMC-PD01
GSD 文件	DELA08DB.GSD
產品 ID	08DB (HEX)
支援串列傳輸速度 (自動偵測)	9 支持 9.6 Kbps; 19.2 Kbps; 93.75 Kbps; 187.5 Kbps; 500 Kbps; 1.5 Mbps; 3 Mbps; 6 Mbps; 12 Mbps (位/秒)

DeviceNet 通訊卡

CMC-DN01



功能特色

- ▶ 基於台達 HSSP 協定的高速通訊介面，可對變頻器進行即時控制
- ▶ 支援 Group 2 only 連接方式，支援輪詢 I/O 資料交換
- ▶ I/O 映射最大支持 32 字輸入，32 字輸出與 Remote I/O 功能
- ▶ 支援在 DeviceNet 配置工具軟體裡使用 EDS 檔進行配置
- ▶ 通訊站號和串列傳輸速率可直接在變頻器上設定
- ▶ 變頻器直接供電，提供通訊模組工作電源

DeviceNet 連接埠

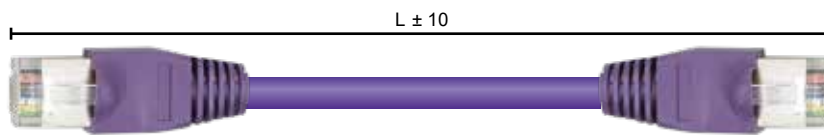
接頭	5 針開放式可插拔連接頭，腳位間隔 5.08mm
傳輸方式	CAN
傳輸線	遮罩式雙絞線 (帶兩條電源線)
傳輸速率	125 Kbps、250 Kbps、500 Kbps 及擴展串列傳輸速率模式
網路協定	DeviceNet 協議

DeviceNet 變頻器連接埠

接頭	50 PIN 通訊端子
傳輸方式	SPI 通訊
端子功能	1. 通訊模組通過該介面與變頻器通訊 2. 變頻器通過該介面給通訊模組提供電源
通訊協議	台達 HSSP 協議

台達總線標準線材

台達總線標準線材	型號	描述	長度
CANopen 線材 / 數位操作器 RJ45 延長線	UC-CMC003-01A	CANopen 通訊線 · RJ45 接頭	0.3m
	UC-CMC005-01A	CANopen 通訊線 · RJ45 接頭	0.5m
	UC-CMC010-01A	CANopen 通訊線 · RJ45 接頭	1m
	UC-CMC015-01A	CANopen 通訊線 · RJ45 接頭	1.5m
	UC-CMC020-01A	CANopen 通訊線 · RJ45 接頭	2m
	UC-CMC030-01A	CANopen 通訊線 · RJ45 接頭	3m
	UC-CMC050-01A	CANopen 通訊線 · RJ45 接頭	5m
	UC-CMC100-01A	CANopen 通訊線 · RJ45 接頭	10m
	UC-CMC200-01A	CANopen 通訊線 · RJ45 接頭	20m
DeviceNet 線材	UC-DN01Z-01A	DeviceNet 通訊線	305m
	UC-DN01Z-02A	DeviceNet 通訊線	305m
EtherNet 線材	UC-EMC003-02A	EtherNet 通訊線 · Shielding	0.3m
	UC-EMC005-02A	EtherNet 通訊線 · Shielding	0.5m
	UC-EMC010-02A	EtherNet 通訊線 · Shielding	1m
	UC-EMC020-02A	EtherNet 通訊線 · Shielding	2m
	UC-EMC050-02A	EtherNet 通訊線 · Shielding	5m
	UC-EMC100-02A	EtherNet 通訊線 · Shielding	10m
	UC-EMC200-02A	EtherNet 通訊線 · Shielding	20m
PROFIBUS 線材	UC-PF01Z-01A	PROFIBUS DP 通訊線	305m



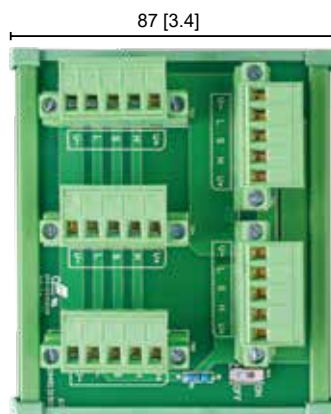
CANopen / DeviceNet 分接盒

型號	描述
TAP-CN01	1 分 2 · 內建 121Ω 終端電阻
TAP-CN02	1 分 4 · 內建 121Ω 終端電阻
TAP-CN03	1 分 4 · RJ45 接頭 · 內建 121Ω 終端電阻

單位：mm [inch]



TAP-CN01



TAP-CN02



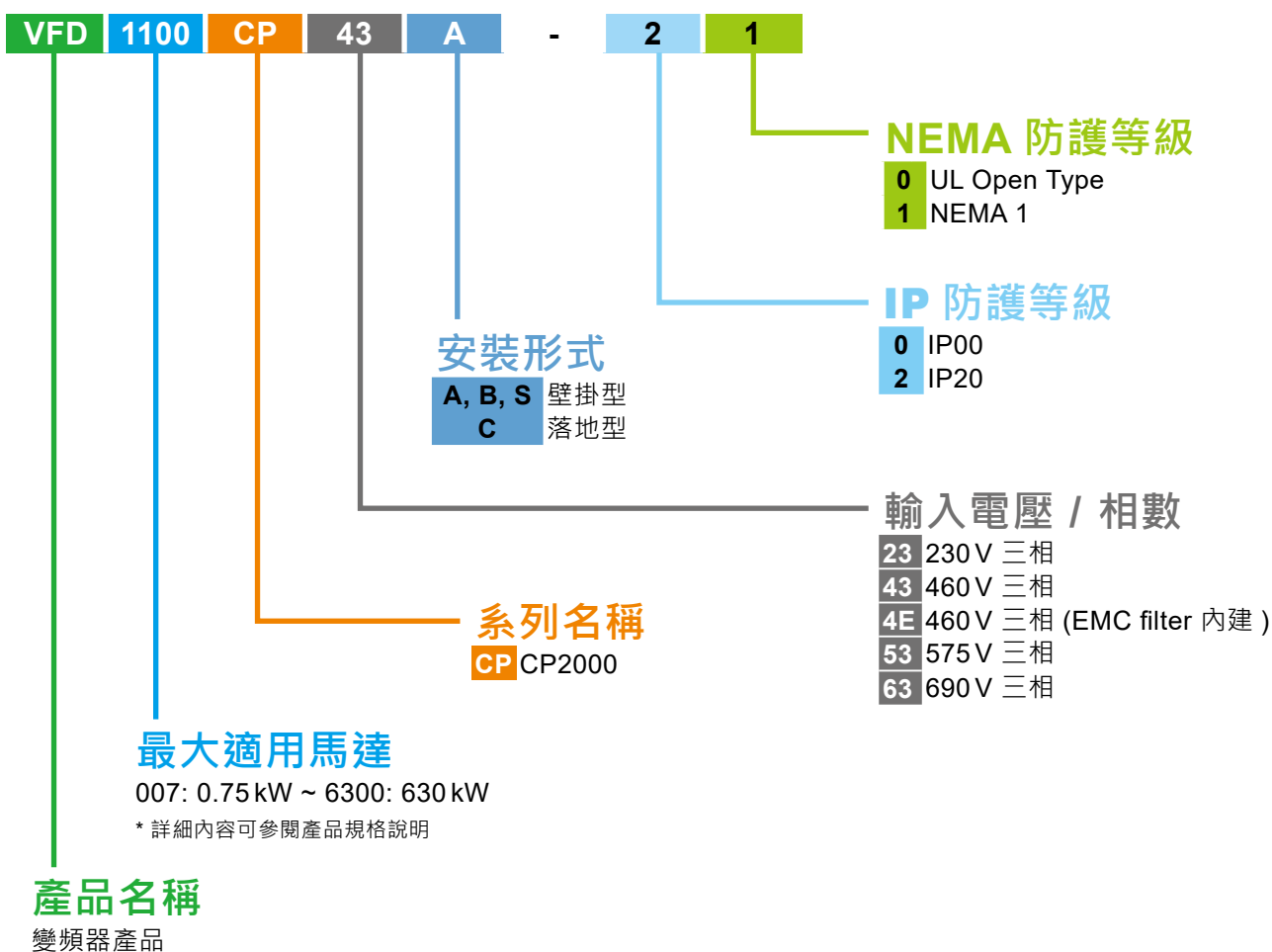
TAP-CN03

訂購資訊

框號尺寸		功率範圍	型號			
框號 A		230 V: 0.75 ~ 5.5 kW 460 V: 0.75 ~ 7.5 kW 575 V: 1.5 ~ 3.7 kW	VFD007CP23A-21 VFD015CP23A-21 VFD022CP23A-21 VFD037CP23A-21 VFD055CP23A-21	VFD007CP43A-21 VFD015CP43B-21 VFD022CP43B-21 VFD037CP43B-21 VFD040CP43A-21 VFD055CP43B-21 VFD075CP43B-21	VFD007CP4EA-21 VFD015CP4EB-21 VFD022CP4EB-21 VFD037CP4EB-21 VFD040CP4EA-21 VFD055CP4EB-21 VFD075CP4EB-21	VFD015CP53A-21 VFD022CP53A-21 VFD037CP53A-21
框號 B		230 V: 7.5 ~ 15 kW 460 V: 11 ~ 18.5 kW 575 V: 5.5 ~ 15 kW	VFD075CP23A-21 VFD110CP23A-21 VFD150CP23A-21	VFD110CP43B-21 VFD150CP43B-21 VFD185CP43B-21	VFD110CP4EB-21 VFD150CP4EB-21 VFD185CP4EB-21	VFD055CP53A-21 VFD075CP53A-21 VFD110CP53A-21 VFD150CP53A-21
框號 C		230 V: 18.5 ~ 30 kW 460 V: 22 ~ 37 kW 690 V: 18.5 ~ 37 kW	VFD185CP23A-21 VFD220CP23A-21 VFD300CP23A-21	VFD220CP43A-21 VFD300CP43B-21 VFD370CP43B-21	VFD220CP4EA-21 VFD300CP4EB-21 VFD370CP4EB-21	VFD185CP63A-21 VFD220CP63A-21 VFD300CP63A-21 VFD370CP63A-21
框號 D		230 V: 37 ~ 45 kW 460 V: 45 ~ 90 kW 690 V: 55 ~ 75 kW	框號 D1: VFD370CP23A-00 VFD450CP23A-00 VFD750CP43B-00 VFD900CP43A-00 框號 D0-1: VFD450CP43S-00 VFD550CP43S-00	框號 D2: VFD370CP23A-21 VFD450CP23A-21 VFD750CP43B-21 VFD900CP43A-21 框號 D0-2: VFD450CP43S-21 VFD550CP43S-21	框號 D1: VFD450CP63A-00 VFD550CP63A-00 框號 D2: VFD450CP63A-21 VFD550CP63A-21	
框號 E		230 V: 55 ~ 90 kW 460 V: 110 ~ 132 kW 690 V: 75 ~ 132 kW	框號 E1: VFD550CP23A-00 VFD750CP23A-00 VFD900CP23A-00 VFD1100CP43A-00 VFD1320CP43B-00	框號 E2: VFD550CP23A-21 VFD750CP23A-21 VFD900CP23A-21 VFD1100CP43A-21 VFD1320CP43B-21	框號 E1: VFD750CP63A-00 VFD900CP63A-00 VFD1100CP63A-00 VFD1320CP63A-00 框號 E2: VFD750CP63A-21 VFD900CP63A-21 VFD1100CP63A-21 VFD1320CP63A-21	
框號 F		460 V: 160 ~ 185 kW 690 V: 160 ~ 200 kW	框號 F1: VFD1600CP43A-00 VFD1850CP43B-00	框號 F2: VFD1600CP43A-21 VFD1850CP43B-21	框號 F1: VFD1600CP63A-00 VFD2000CP63A-00 框號 F2: VFD1600CP63A-21 VFD2000CP63A-21	
框號 G		460 V: 220 ~ 280 kW 690 V: 250 ~ 315 kW	框號 G1: VFD2000CP43A-00 VFD2200CP43A-00 VFD2500CP43A-00 VFD2800CP43A-00	框號 G2: VFD2000CP43A-21 VFD2200CP43A-21 VFD2500CP43A-21 VFD2800CP43A-21	框號 G1: VFD2500CP63A-00 VFD3150CP63A-00 框號 G2: VFD2500CP63A-21 VFD3150CP63A-21	

框號尺寸		功率範圍	型號	
框號 H		460V: 315 ~ 630kW	框號 H1: VFD3150CP43A-00 VFD3550CP43A-00 VFD4000CP43A-00 VFD5000CP43A-00 VFD5600CP43A-00 VFD6300CP43A-00	框號 H3: VFD3150CP43C-21 VFD3550CP43C-21 VFD4000CP43C-21 VFD5000CP43C-21 VFD5600CP43C-21 VFD6300CP43C-21
框號 H (690V 機種)		690V: 400 ~ 630kW		框號 H1: VFD4000CP63A-00 VFD4500CP63A-00 VFD5600CP63A-00 VFD6300CP63A-00 框號 H2: VFD4000CP63A-21 VFD4500CP63A-21 VFD5600CP63A-21 VFD6300CP63A-21

命名原則





注意事項

驅動一般用途馬達時

- **變頻器400V一般用途馬達時**
以變頻器及過長電纜驅動400V一般用途馬達時，可能會毀損馬達的絕緣。建議使用輸出交流電抗器。
- **轉矩特性及溫生**
若使用變頻器驅動一般馬達，馬達的溫度將比使用市電供應操作時更高。低速運轉時冷卻效能將減弱，因此請降低馬達的轉矩輸出。若在低速運轉時需使用固定轉矩，則請使用備有外部電源驅動冷卻風扇的馬達。
- **震動**
馬達裝載於機器上時，自然頻率會造成共振現象，包含機器的頻率。二極馬達以60Hz或更高頻率操作時，可能會產生異常震動。
- **噪音**
變頻器搭配一般用途馬達使用時，馬達的噪音音量將比使用市電供應時還高。若要降低噪音，請提高變頻器的載波頻率。以60Hz或更高頻率高速操作時，亦會產生較高音量的噪音。

驅動特殊馬達時

- **高速馬達**
以120Hz以上的頻率設定值趨動高速馬達時，請用其他馬達測試各種頻率設定值，確保高速馬達的安全性。
- **防爆型馬達**
使用變頻器驅動防爆型馬達時，請利用之前已經核准的馬達及變頻器組合。
- **潛水式馬達與泵浦**
此類馬達的額定電流比一般用途馬達高。請選用額定輸出電流比馬達高的變頻器。此類馬達的溫度特性與一般用途馬達不同，因此設定電熱設備時，請將馬達的熱時間常數設定為較低的數值。
- **煞車馬達**
馬達備有並聯煞車裝置時，煞車電力應由主電路(市電供應器)提供。若煞車電力誤接變頻器的電力輸出電路(次級電路)，可能會產生問題。請勿使用變頻器驅動備有串聯煞車裝置的馬達。
- **齒輪馬達**
傳動機制使用已潤滑的齒輪箱或變速器/減速器時，馬達若以低速方式持續運轉，可能會使潤滑效果劣化，因此請避免以此方式操作。
- **同步馬達**
此類馬達必須搭配使用合適的軟體。請聯絡本公司取得更多詳細資訊。
- **單相馬達**
單相馬達不適用於變頻器區的變速操作，請使用三相馬達。
*由於變頻器為三相輸出，因此即使可供應單相電力，亦請使用三相馬達。請勿使用變頻器驅動備有串聯煞車裝置馬達。

環境條件

- **安裝地點**
變頻器適用於環境溫度介於-10~50°C的地點。在特定操作條件下，變頻器及煞車電阻器的表面溫度會升高，因此請將變頻器安裝於金屬等非易燃材質上方。確保安裝地點符合變頻器使用手冊中所述的環境溫度條件。

搭配週邊裝置

- **安裝無熔絲斷路器(MCCB)**
請於各個變頻器的主電路安裝建議的無熔絲斷路器或是漏電斷路器(ELCB)保護線路。確保斷路器的容量等同或低於建議容量。
- **在輸出(次級)電路安裝電磁接觸器(MC)**
若在變頻器的次級電路安裝電磁接觸器(MC)切換馬達使用市電或用於其他用途，請確保在啟動或關閉MC前，變頻器及馬達皆已完全停止。取出整合在MC內的突波吸收器。
- **在輸入(主)電路安裝電磁接觸器(MC)**
每小時內僅可啟動或關閉主電路上的電磁接觸器(MC)一次，否則變頻器可能會故障若需在馬達運轉期間多次啟動或關閉，請使用STOP/RUN訊號。
- **保護馬達**
變頻器的電熱設備可保護馬達；應設定操作位準及馬達(一般用途馬達變頻馬達)類型。使用高速馬達或水冷式馬達時，應設定數值較小的熱時間常數保護馬達。若使用較長的電纜將馬達的積熱繼電器連接至馬達，高頻電流可能會流入線路的雜散電容。而電流比積熱繼電器的設定值低時，則會導致繼電器跳機。發生此情況時，請降低載波頻率或使用輸出交流電抗器。
- **停止使用功率係數修正電容器**
請勿在變頻器(主)電路上安裝功率係數修正電容器。(使用DC電抗器改善變頻器的功率係數)請勿在變頻器輸出電路(次級)上安裝功率係數修正電容器，否則將導致過電流而跳機造成無法操作馬達。
- **停止使用突波吸收器**
不可在變頻器輸出(次級)電路上安裝突波吸收器。
- **降低噪音**
為確保符合EMC指令，通常可使用濾波器及遮蔽線路降低噪音。
- **降低突波電流的措施**
若變頻器停止或在低負載情況下操作時發生過電壓跳機情況，可能是因為電源系統內進相電容器的開/關產生突波電流。建議將DC電抗器接至變頻器。

接線

- **控制電路的接線距離**
遠端操作時，請使用雙絞遮蔽線並將變頻器與控制箱之間的距離限制在20m內。
- **變頻器及馬達間的接線長度**
若變頻器及馬達之間的線路較長，會導致連接電相的線路過電流，而造成變頻器過熱或跳機(高頻電流流入雜散電容)。請確保線路長度小於30m；若無法降低長度，則降低載波頻率或使用輸出交流電抗器。
- **線路尺寸**
請參考電流直選用足夠容量的電纜，或使用建議的線路規格。
- **接地**
利用接地端子將變頻器完全接地。

選擇變頻器容量

- **驅動一般用途馬達**
依據變頻器標準規格表所列的適用馬達額定值選用變頻器。若需要較高的初始轉矩或快速的加速與減速請選用比標準容量更高一級的變頻器。
- **驅動特殊馬達**
選用符合下列條件的變頻器：
變頻器額定電流 > 馬達額定電流。

運送及存放

運送或存放變頻器時，請依照程序並選擇符合規格所需環境條件的地點。



台達電子工業股份有限公司
機電事業群

33068 桃園市桃園區興隆路 18 號

TEL: 886-3-3626301

FAX: 886-3-3716301

* 本型錄內容若有變更，恕不另行通知