



創變智造新未來

台達螺絲鎖附解決方案



www.deltaww.com

 **DELTA**
Smarter. Greener. Together.

台達伺服螺絲鎖附系統

台達伺服螺絲鎖付系統是解決螺絲鎖付相關問題的完整解決方案，透過整合伺服馬達、扭力感測、軟體控制等關鍵技術，並納入台達工廠多年製造產品的生產經驗，滿足客戶對精度、品質以及生產應用情境的要求

伺服螺絲鎖付系統特色

- 單控制器可驅動 2 把螺絲起子 *
- 可保留 500 組機種設定、500 種螺絲鎖付參數
- 生產數據可留存本機、也可上傳 MES，保存鎖付品質訊息
- 具備扭矩、角度、貼合點等多種控制模式，可依需求自由選擇
- 可切換雙軸同動、混搭等作業模式，對應多重鎖付需求 *
- 可實現滑牙、浮牙等多種不良品分析機制
- 擰緊中確保鎖付工序使用的伺服起子型號與程序正確，提高產品品質並減少材料浪費

伺服螺絲起子

- 高精度位置回授編碼器
- 高精度扭力傳感器直接回授全閉環控制
- 低頓扭矩直流伺服馬達
- 狀態指示燈顯示鎖付結果
- 前方 LED 照明減輕作業員作業壓力
- 搭配轉接座即可輕易架設在機器人或設備上使用



伺服螺絲鎖付控制器

- 一對二高效能控制器 *
- 可依情境選擇雙軸同動或雙軸獨立作業
- 10.1 吋大畫面，可同時、獨立顯示兩隻螺絲起子的作業結果
- 大容量記憶體，可獨立紀錄 20,000 筆以上鎖附結果



系統功能與操作介面

鎖付狀況監控

- 可排除浮鎖、滑牙、漏鎖、扭力 / 角度異常等異常鎖付狀況

鎖付參數設定

- 鎖付參數：角度、扭力、轉速、擰緊時間限制、螺絲顆數、退鎖次數、鎖付順序等
- 多種鎖付策略：標準四階段鎖付策略、預定位策略、加強鎖付策略可供選擇
- 可搭配掃碼槍呼叫鎖附參數，減少人為疏失

可配合上位機使用

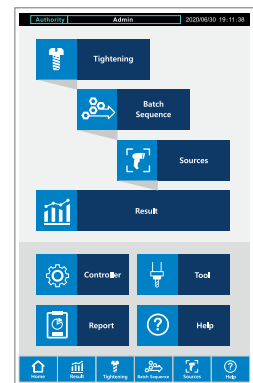
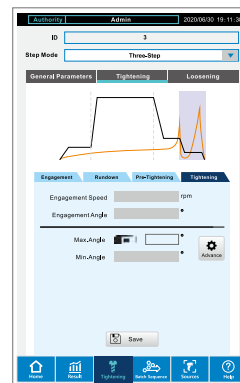
- 異常警報通知
- 可接收上位機指令變更鎖付參數
- 鎖付資訊紀錄的保存與上傳

簡單易懂的參數設定

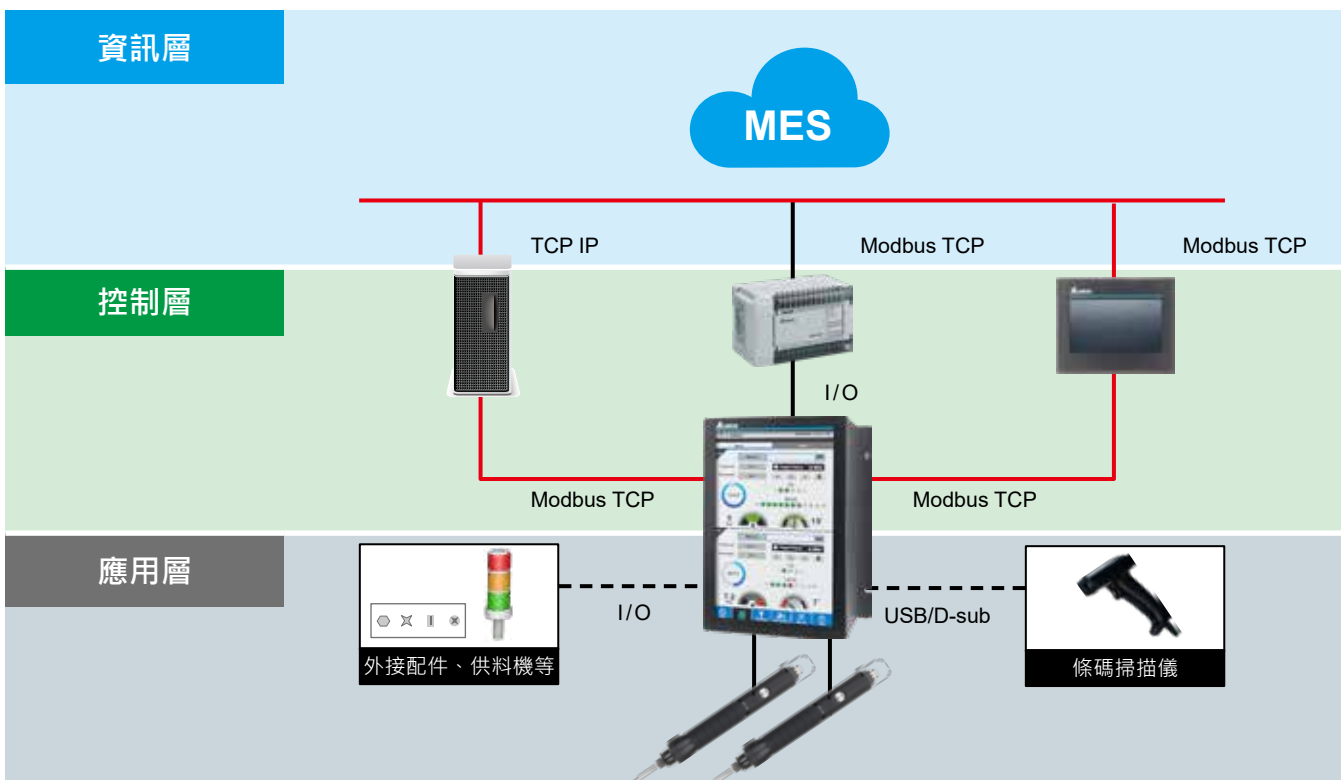
- 人性化參數設定畫面，可直覺且輕易地設定螺絲鎖付參數

單一控制器對兩把伺服起子 *

- 雙軸版本控制器可同時接上兩把螺絲起子，節省作業空間與成本。
- 可依需求切換雙軸同動或獨立動作模式，滿足各種鎖付需求

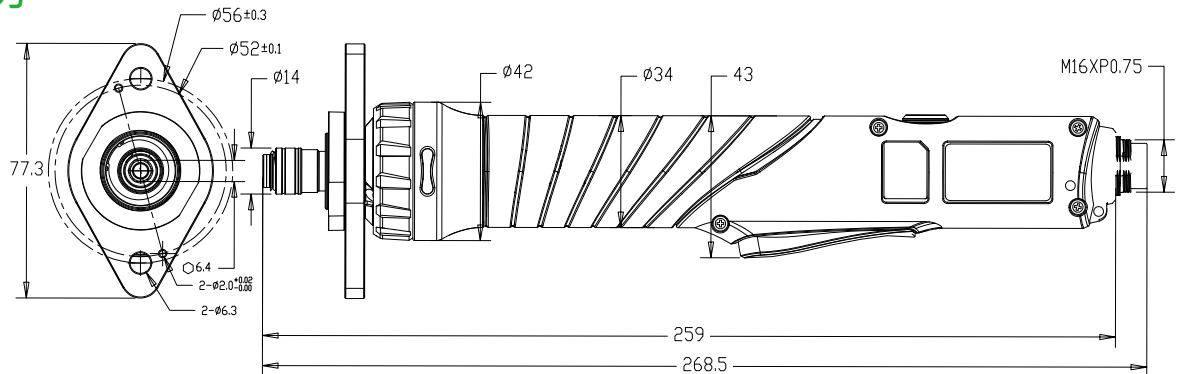


系統架構



規格與型號

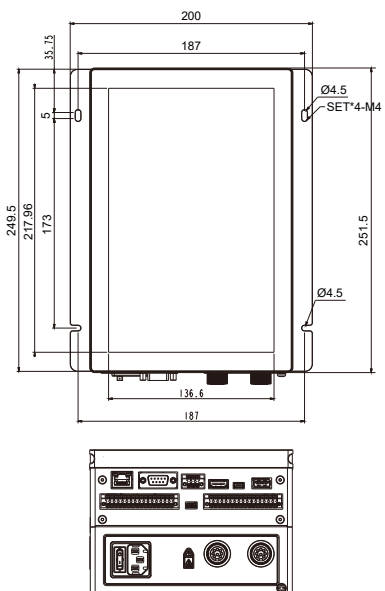
伺服螺絲刀



Model name	ECM-SD3-F12S0 ECM-SD3-F12S1	ECM-SD3-F30S0 ECM-SD3-F30S1	ECM-SD3-F50S0 ECM-SD3-F50S1
輸入電壓 Input voltage		38Vdc	
扭力範圍 Torque range (kgf-cm)	2.4 ~ 12	6 ~ 30	10 ~ 50
精確度 Precision		±3%	
最高轉速 Max. speed	2000rpm	1100rpm	700rpm
電鎖長度 Length		257mm	
重量 Weight		480g	
手握直徑 Handheld O.D. (mm)		34mm	
刀頭尺寸 Bit size		型號末碼為「0」→ 六角對邊 6.35mm 型號末碼為「1」← 六角對邊 5mm	
操作溫度 Operating temperature		0°C ~ 40°C	
儲存溫度 Storage temperature		0°C ~ 60°C	
濕度 Humidity		0 ~ 90%RH (non-condensing)	
防護等級 IP class		IP40	

伺服螺絲鎖付控制器

控制器 Controller	規格 Specifications
輸入電壓 Input voltage	100 ~ 240 VAC
DC bus 電壓 DC bus voltage	38 VDC
額定輸出電流 Rated output current	5 Arms
瞬間輸出電流 Instantaneous output current	15 Arms
額定輸出功率 Rated output power	200W / 單軸 (1 把) 200W / 1-axis (screwdriver) 400W / 雙軸 (2 把) 400W / 2-axis (screwdrivers)
螢幕尺寸 Screen size	10.1" (觸控螢幕 touchscreen)
外觀尺寸 Dimensions (mm)	168 x 252 x 121 (寬 width) x (高 height) x (深 depth)



台達電子工業股份有限公司
機電事業群

33068 桃園市桃園區興隆路 18 號
TEL: 886-3-3626301
FAX: 886-3-3716301

DELTA_IA-IMS_ASD-SD3&ECM-SD3_Flyer_TC_20211207

 **DELTA**
Smarter. Greener. Together.