

創變智造新未來

台達主動式前端 **AFE2000** 系列



www.deltaww.com

 **DELTA**
Smarter. Greener. Together.

產品特色

- ▶ 滿載運行時，輸入側電流 $THD \leq 5\%$ ，功率因數高達 99% 以上，減少設備容量、建置成本
- ▶ 降低傳統煞車電阻廢熱產生，減少空調負載
- ▶ 回生能量回饋電網效率高達 95% 以上，節電效果明顯
- ▶ 與變頻器搭配，可實現變頻調速系統的四象限運行
- ▶ 即使在電網極不穩定的情況下，DC bus 直流側仍能維持電壓 (或電流) 恒定
- ▶ 內建 Modbus RS-485 國際標準通訊協定，另提供 Modbus TCP 配件卡以進行設備聯網

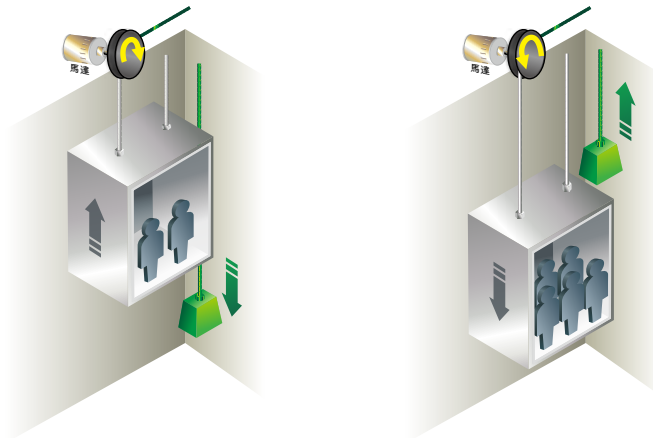
應用場合

- ▶ 大慣量負載，如離心機、粗砂紡織機、粉碎機
- ▶ 四象限負載，如電梯、起重機械、油田抽油機
- ▶ 要求快速制動，如機床、製袋機、自動倉儲、沖床
- ▶ 長時間回饋能量，如風力發電、水力發電、鋼鐵印刷、造紙機械放捲設備
- ▶ 提高電力品質：半導體廠、面板廠

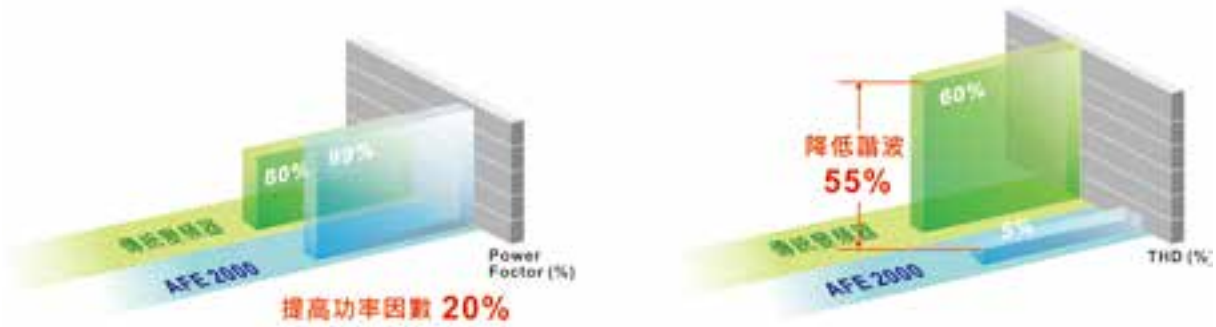
大型起重設備在卸載貨物時，馬達處於能量回生的狀態，安裝 **AFE2000** 減少傳統煞車電阻廢熱



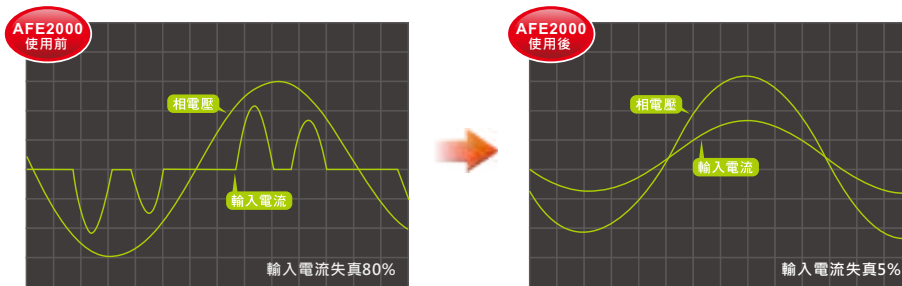
電梯輕載上行，電梯重載下行，馬達處於能量回生的狀態，
安裝 AFE2000 將能量回生電網，達到節能目的。



- 提升功率因數，降低諧波干擾
- ▶ 諧波污染小於 5%，功率因數大於 99%



- ▶ 降低諧波，提升功率因素，減少設備耗電量，電費變少，地球更環保

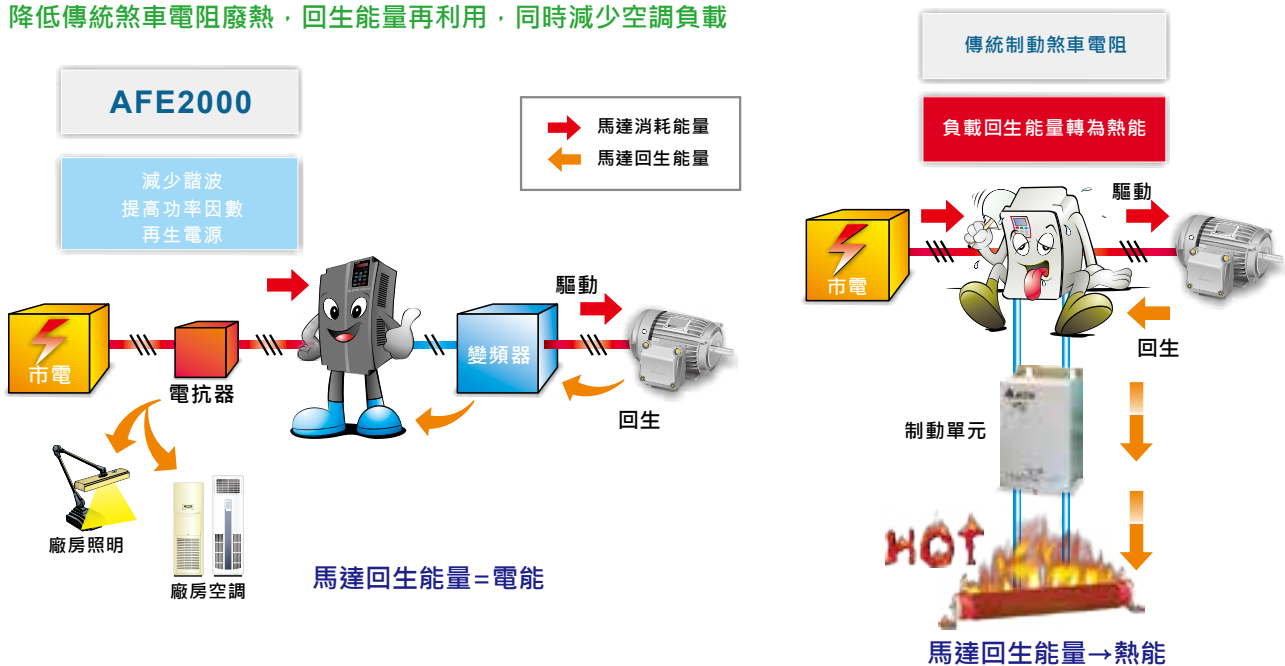


- ▶ AFE2000 就是協助用戶符合以下規範的最佳選擇

- IEEE519-1992
- IEC/EN61000-3-12
- IEC/EN61000-3-4
- IEC/EN61000-3-2



- 降低傳統煞車電阻廢熱，回生能量再利用，同時減少空調負載

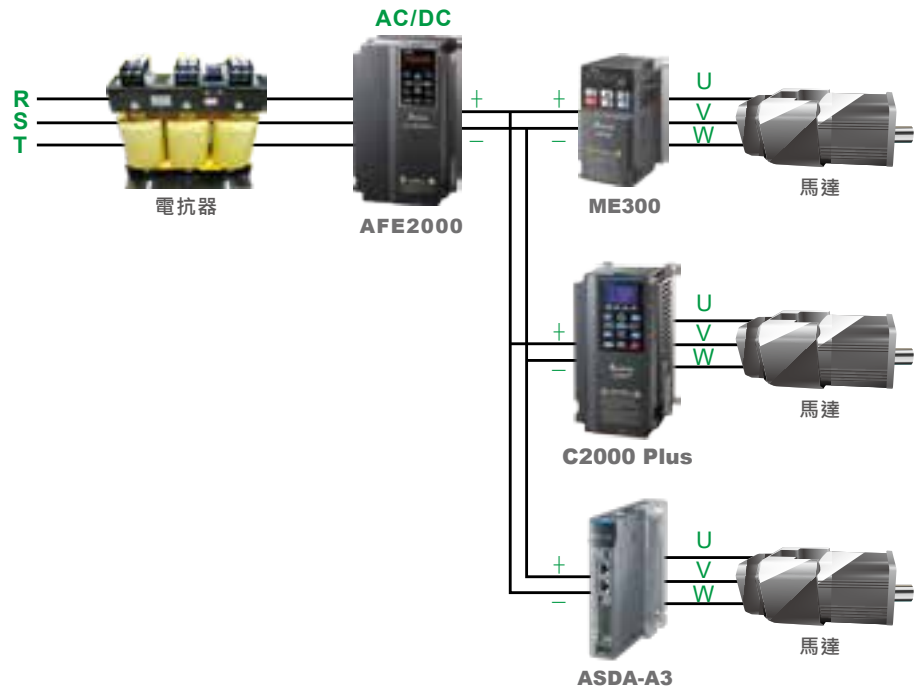




多元化解決方案

AFE2000 提供多元化的電力回生解決方案，同時達到提升電力品質與減少電費支出，達到真正 " 環保節能愛地球 "

■ 一對多配置



■ 一對一配置



以上圖示為架構示意圖，詳細配線請參考配線圖說明章節

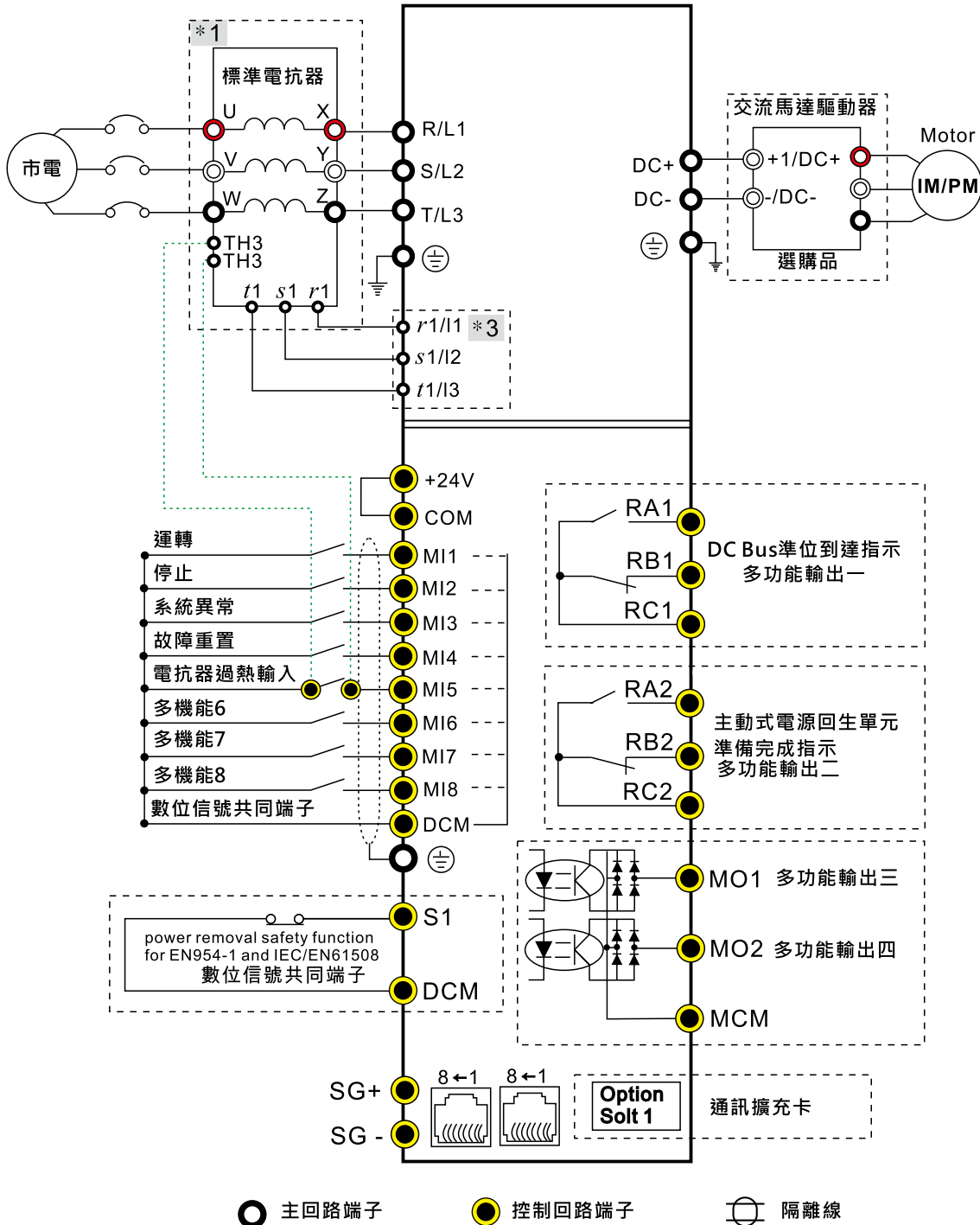
標準規格

230V				
型號 AFE-__A23A	075	150	220	370
適用變頻器容量 (kW)	7.5	15	22	37
額定輸入電壓範圍 (V)	170 ~ 250V _{Ac}			
輸入電流 (A)	35	70	95	150
可控電壓範圍	300 ~ 370V _{Dc}			
過負載能力	150% 60秒			
容許電源頻率變動範圍	±5%			
輸入側功率因數	0.95~0.99 以上			
諧波 (%)	小於 5% (在額定電流下)			
保護構造	IP20/NEMA1			IP00/UL Open Type
冷卻方式	強制風冷			
標高及環境	屋內、標高 1000m (3280.60 呎) 以下、無直射日光、無腐蝕性氣體、無可燃性氣體或蒸氣、 超過 1000m 以上、則每 500m (1640.40 feet) 須降低額定 3%、最高 2500m (8202.00 feet)			
使用環溫	-10° C ~ +50° C			
保存溫度	-25 ~ +65° C			
溼度	90% RH 以下 (無結霜)			
震動	5.9m/S ² (0.6G) 以下 10 ~ 55 Hz (JIS C0040)			

430V						
型號 AFE-__A43A	075	150	220	370	450	750
適用變頻器容量 (kW)	7.5	15	22	37	45	75
額定輸入電壓範圍 (V)	325 ~ 500V _{Ac}					
輸入電流 (A)	20	35	50	75	95	160
可控電壓範圍	600 ~ 740V _{Dc}					
過負載能力	150% 60秒					
容許電源頻率變動範圍	±5%					
輸入側功率因數	0.95~0.99 以上					
諧波 (%)	小於 5% (在額定電流下)					
保護構造	IP20/NEMA1			IP00/UL Open Type		
冷卻方式	強制風冷					
標高及環境	屋內、標高 1000m (3280.60 呎) 以下、無直射日光、無腐蝕性氣體、無可燃性氣體或蒸氣、 超過 1000m 以上、則每 500m (1640.40 feet) 須降低額定 3%、最高 2500m (8202.00 feet)					
使用環溫	-10° C ~ +50° C					
保存溫度	-25 ~ +65° C					
溼度	90% RH 以下 (無結霜)					
震動	5.9m/S ² (0.6G) 以下 10 ~ 55 Hz (JIS C0040)					

配線說明

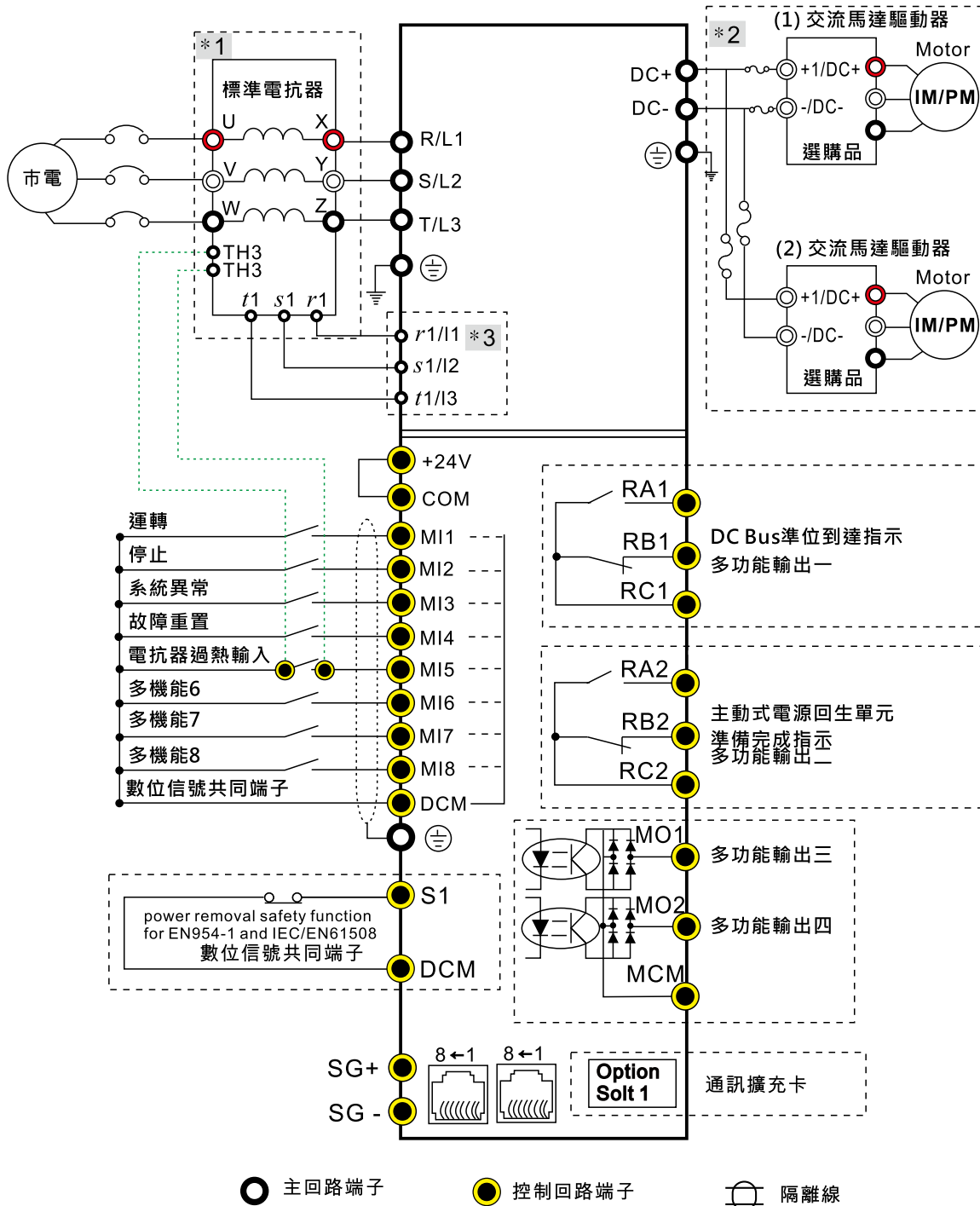
一對一 (一台主動式前端 + 一台交流馬達驅動器)



註：

- *1. 台達電抗器 (標準安裝配備) 具有過熱保護功能，當電抗器溫度超過 120°C 時，端子 (TH3) 會導通，並透過多機能輸入端子讓電源回生模組產生警告訊息。
- *2. 當一台主動式前端連接多台交流馬達驅動器時，建議在每台交流馬達驅動器直流輸入側加裝保險絲。
直流側保險絲選用方式：保險絲規格 = (驅動器額定輸入電流 / 0.78) x 1.5
- *3. 電抗器推薦使用台達品牌，若非台達原廠配件，請將此鎖相電源輸入端 (r1/l1, s1/l2, t1/l3) 連接至電源輸入端 (R/L1), (S/L2), (T/L3)。

一對多 (一台主動式前端 + 多台交流馬達驅動器)

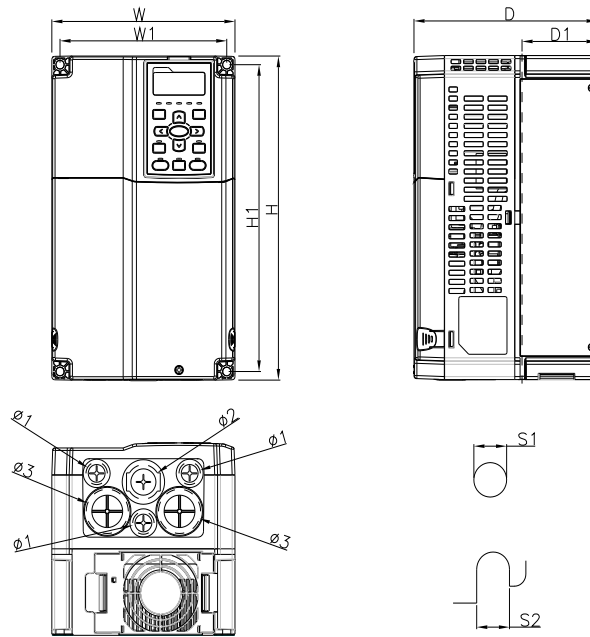


註：

- *1. 台達電抗器 (標準安裝配備) 具有過熱保護功能，當電抗器溫度超過 120°C 時，端子 (TH3) 會導通，並透過多機能輸入端子讓電源回生模組產生警告訊息。
- *2. 當一台主動式前端連接多台交流馬達驅動器時，建議在每台交流馬達驅動器直流輸入側加裝保險絲。
 直流側保險絲選用方式：保險絲規格 = (驅動器額定輸入電流 / 0.78) x 1.5
- *3. 電抗器推薦使用台達品牌，若非台達原廠配件，請將此鎖相電源輸入端 (r1/I1, s1/I2, t1/I3) 連接至電源輸入端 (R/L1), (S/L2), (T/L3)。

外型尺寸

框號 B

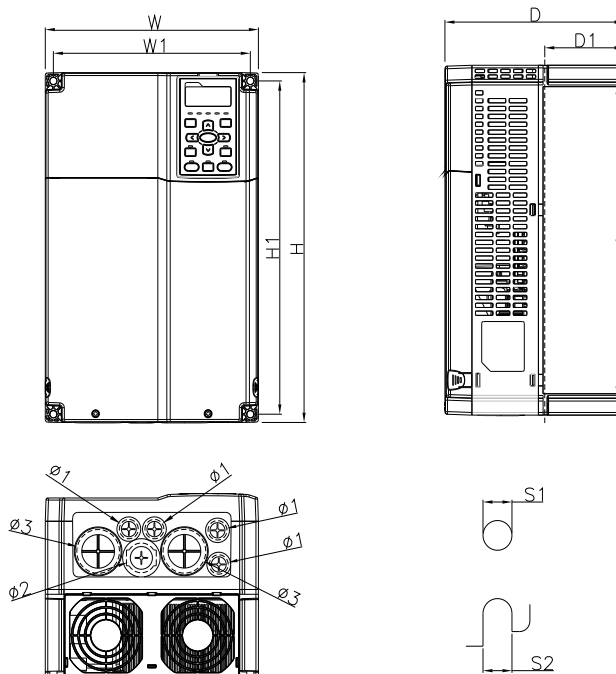


型號
 AFE075A23A
 AFE075A43A
 AFE150A43A

框號		W	H	D	W1	H1	D1*	S1	S2	Ø1	Ø2	Ø3
B	mm	190.0	320.0	190.0	173.0	303.0	77.9	8.5	8.5	22.2	34.0	43.8
	inch	7.48	12.60	7.48	6.81	11.93	3.07	0.33	0.33	0.87	1.34	1.72

D1*: 二階固定面

框號 C

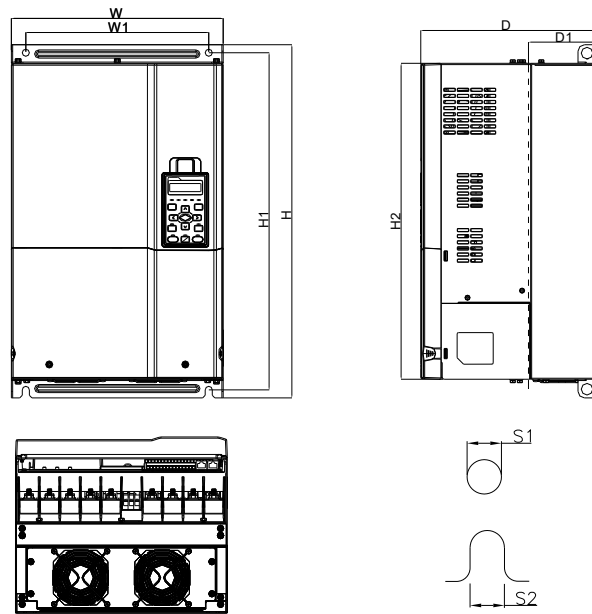


型號
 AFE150A23A
 AFE220A23A
 AFE220A43A

框號		W	H	D	W1	H1	D1*	S1	S2	Ø1	Ø2	Ø3
C	mm	250.0	400.0	210.0	231.0	381.0	92.9	8.5	8.5	22.2	34.0	50.0
	inch	9.84	17.75	8.27	9.09	15.00	3.66	0.33	0.33	0.87	1.34	1.97

D1*: 二階固定面

框號 D



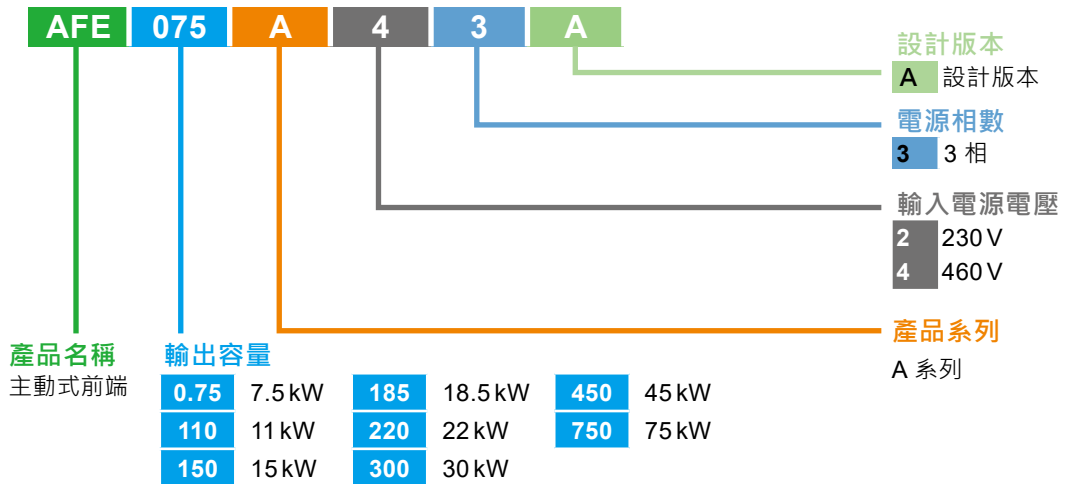
型號
 AFE370A23A
 AFE370A43A
 AFE450A43A
 AFE750A43A

框號		W	H	D	W1	H1	H2	D1*	S1	S2
D	mm	330.0	550.0	275.0	285.0	525.0	492.0	107.2	11.0	18.0
	inch	12.99	21.65	10.83	11.22	20.67	19.37	4.22	0.43	0.71

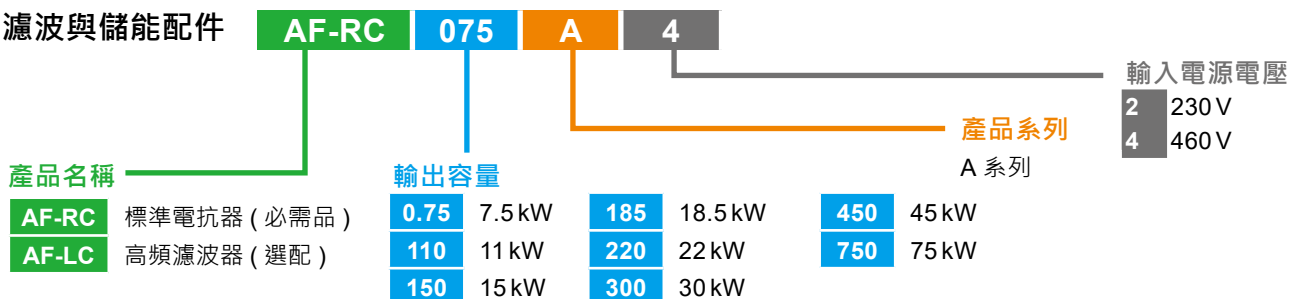
D1*: 二階固定面

型號說明

AFE2000



濾波與儲能配件



標準電抗器與高頻濾波器

選型表

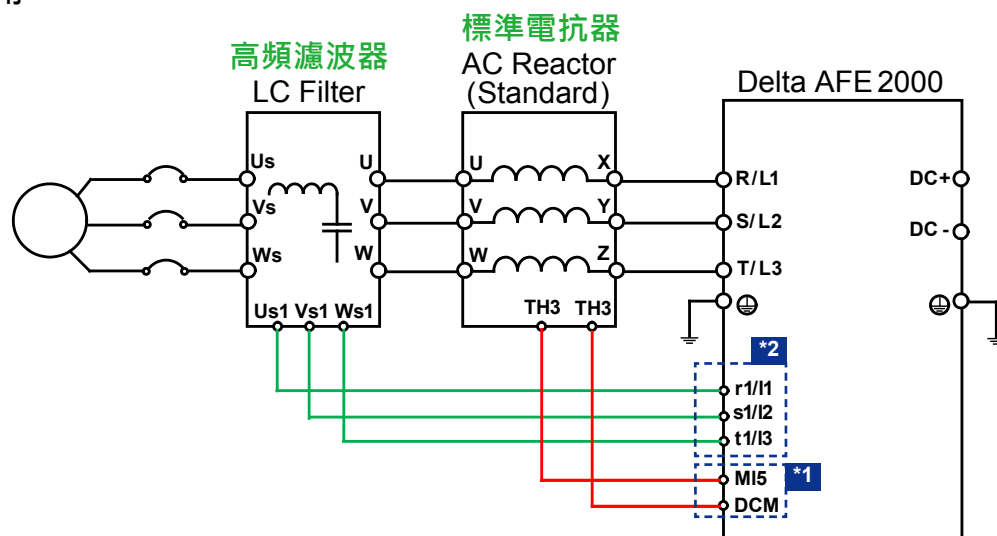
標準電抗器為必需品，須搭配 AFE2000 容量選用

230V						
kW	Frame	適用機種	標準電抗器型號	標準電抗器電感值 (mH)	高頻濾波器型號	額定電流 (A)
7.5	B	075	AF-RC075A2	2.1	AF-LC075A2	35
15	C	150	AF-RC150A2	1.05	AF-LC150A2	70
22		220	AF-RC220A2	0.77	AF-LC220A2	95
37	D	370	AF-RC370A2	0.5	AF-LC370A2	150

460V						
kW	Frame	適用機種	標準電抗器型號	標準電抗器電感值 (mH)	高頻濾波器型號	額定電流 (A)
7.5	B	075	AF-RC075A4	7.32	AF-LC075A4	20
15		150	AF-RC150A4	4.18	AF-LC150A4	35
22	C	220	AF-RC220A4	2.92	AF-LC220A4	50
37	D	370	AF-RC370A4	1.96	AF-LC370A4	75
45		450	AF-RC450A4	1.54	AF-LC450A4	95
75		750	AF-RC750A4	0.92	AF-LC750A4	160

高頻濾波器接線圖

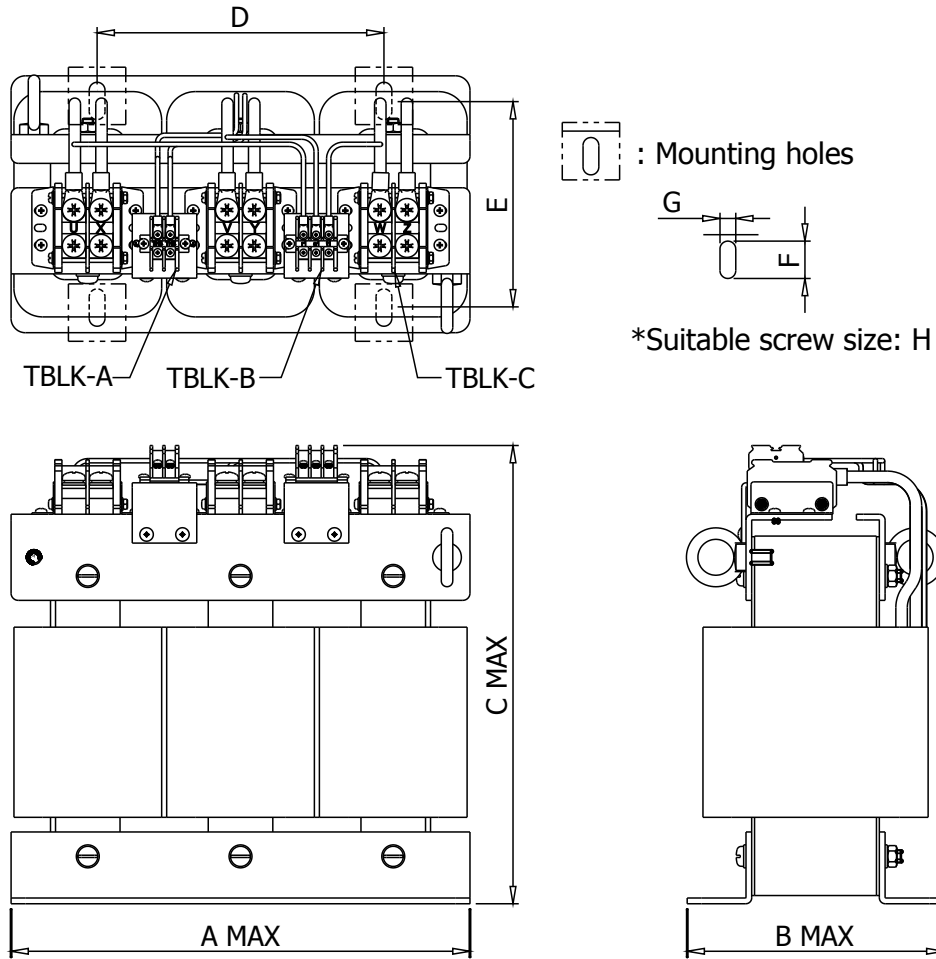
AFE 高頻濾波器可優化系統效能、有效抑制切頻干擾產生，需與標準電抗器、主動式前端產品搭配使用



*1 台達電抗器 (標準安裝配件) 具有過熱保護功能，當電抗器溫度超過 120°C 時，端子 (TH3) 會導通，並透過多機能輸入端子讓電源回生模組產生警告訊息。

*2 外接高頻濾波器時，AFE 本體鎖相電源輸入端 (r1/l1, s1/l2, t1/l3) 請連接至高頻濾波器市電偵測端子 (Us1, Vs1, Ws1)。

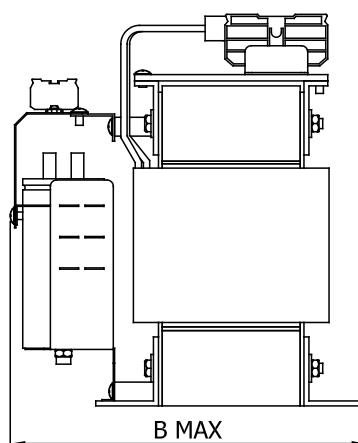
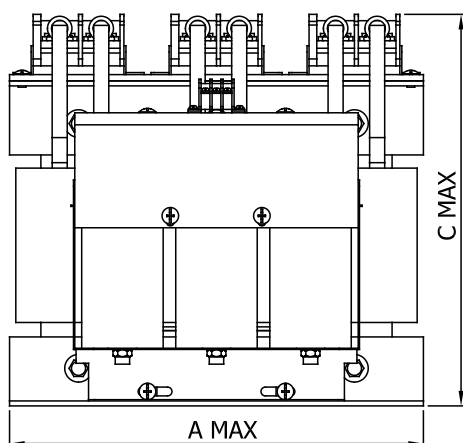
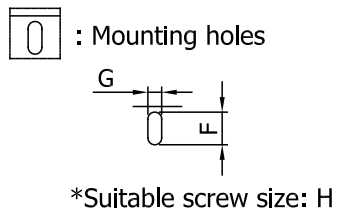
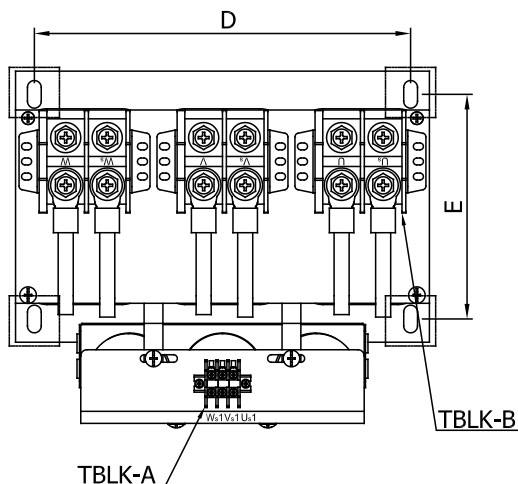
台達標準電抗器尺寸圖



Unit: mm

機種	A	B	C	D	E	F	G	H	重量 (Kg)
AF-RC075A2	305	159	280	150	125	22	11	M10	28
AF-RC150A2	355	180	308	200	139	26	11	M10	47
AF-RC220A2	355	180	328	200	139	26	11	M10	52
AF-RC370A2	385	210	385	200	168	25	13	M12	87
AF-RC075A4	305	159	280	150	125	22	11	M10	28
AF-RC150A4	355	180	308	200	139	26	11	M10	47
AF-RC220A4	355	180	328	200	139	26	11	M10	54
AF-RC370A4	385	210	385	200	168	25	13	M12	87
AF-RC450A4	385	220	385	200	178	25	13	M12	95
AF-RC750A4	420	230	440	250	190	25	13	M12	120

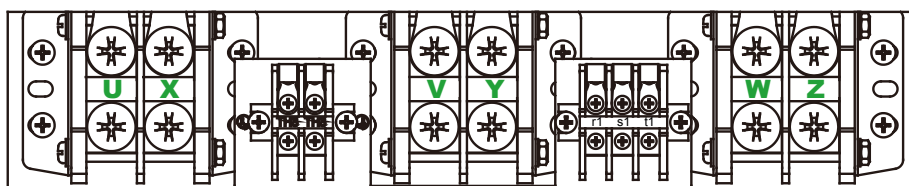
高頻濾波器尺寸圖



Unit: mm

機種	A	B	C	D	E	F	G	H	重量 (Kg)
AF-LC075A2	275	220	280	235	89	22	11	M10	16
AF-LC150A2	275	225	280	235	109	22	11	M10	25
AF-LC220A2	335	250	330	300	134	22	11	M10	41
AF-LC370A2	335	260	330	300	149	22	11	M10	51
AF-LC075A4	275	220	280	235	89	22	11	M10	17
AF-LC150A4	275	220	280	235	109	22	11	M10	22
AF-LC220A4	335	250	330	300	134	22	11	M10	40
AF-LC370A4	335	265	330	300	149	22	11	M10	49
AF-LC450A4	335	275	330	300	159	22	11	M10	55
AF-LC750A4	335	295	330	300	179	22	11	M10	68

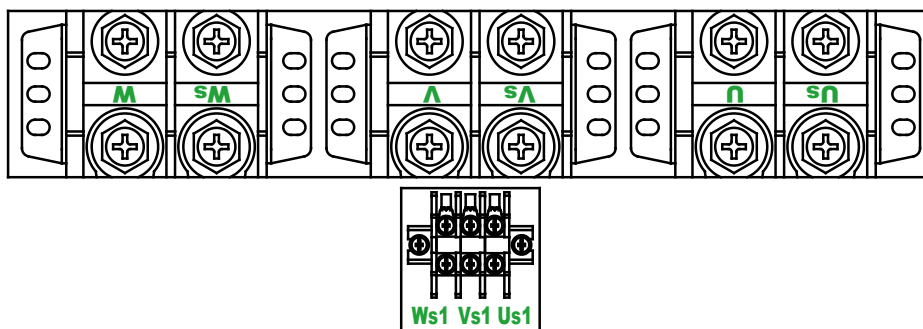
AC 電抗器端子圖



鎖附扭力

電抗器型號	扭力 : (Kg-cm) ±10%			扭力 : (Lb-in.) ±10%			扭力 : (Nm) ±10%		
	安裝	TBLK-A, B	TBLK-C	安裝	TBLK-A, B	TBLK-C	安裝	TBLK-A, B	TBLK-C
AF-RC075A2	80	5.1	30.5	69.4	4.4	26.5	7.9	0.5	3
AF-RC150A2	80	5.1	81.6	69.4	4.4	70.8	7.9	0.5	8
AF-RC220A2	80	5.1	81.6	69.4	4.4	70.8	7.9	0.5	8
AF-RC370A2	160	5.1	102	138.9	4.4	88.5	15.7	0.5	10
AF-RC075A4	80	5.1	30.5	69.4	4.4	26.5	7.9	0.5	3
AF-RC150A4	80	5.1	30.5	69.4	4.4	26.5	7.9	0.5	3
AF-RC220A4	80	5.1	81.6	69.4	4.4	70.8	7.9	0.5	8
AF-RC370A4	160	5.1	102	138.9	4.4	88.5	15.7	0.5	10
AF-RC450A4	160	5.1	102	138.9	4.4	88.5	15.7	0.5	10
AF-RC750A4	220	5.1	102	191	4.4	88.5	21.6	0.5	10

高頻濾波器端子圖



鎖附扭力

460 V 電抗器型號	扭力 : (Kg-cm) ±10%			扭力 : (Lb-in.) ±10%			扭力 : (Nm) ±10%		
	安裝	TBLK-A, B	TBLK-C	安裝	TBLK-A, B	TBLK-C	安裝	TBLK-A, B	TBLK-C
AF-LC075A2	60	5.1	30.5	52.1	4.4	26.5	5.9	0.5	3
AF-LC150A2	80	5.1	81.6	69.4	4.4	70.8	7.9	0.5	8
AF-LC220A2	80	5.1	81.6	69.4	4.4	70.8	7.9	0.5	8
AF-LC370A2	80	5.1	102	69.4	4.4	88.5	7.9	0.5	10
AF-LC075A4	60	5.1	30.5	52.1	4.4	26.5	5.9	0.5	3
AF-LC150A4	80	5.1	30.5	69.4	4.4	26.5	7.9	0.5	3
AF-LC220A4	80	5.1	81.6	69.4	4.4	70.8	7.9	0.5	8
AF-LC370A4	80	5.1	102	69.4	4.4	88.5	7.9	0.5	10
AF-LC450A4	80	5.1	102	69.4	4.4	88.5	7.9	0.5	10
AF-LC750A4	120	5.1	102	104.2	4.4	88.5	11.8	0.5	10

訂購資訊

框號 尺寸	功率範圍	型號
框號 B 	230V: 7.5W 460V: 7.5kW ~ 15kW	AFE075A23A AFE075A43A AFE150A43A
框號 C 	230V: 15kW ~ 22kW 460V: 22kW	AFE150A23A AFE220A23A AFE220A43A
框號 D 	230V: 37kW 460V: 37kW ~ 75kW	AFE370A23A AFE370A43A AFE450A43A AFE750A43A

搭配台達產品對照表

■ 變頻器：



■ 伺服驅動器：ASDA-A2, ASDA-B2, ASDA-A3, ASDA-B3

配件表

■ 無熔絲開關

依照 UL 認證：Per UL 508, paragraph 45.8.4, part a,
無熔絲開關的額定電流，必須介於 2 ~ 4 倍的主動式電源回升單元額定輸入電流

3 相 230 V	
型號	建議電流 (A)
AFE075A23A	60
AFE150A23A	125
AFE220A23A	200
AFE370A23A	250

3 相 460 V	
型號	建議電流 (A)
AFE075A43A	40
AFE150A43A	60
AFE220A43A	100
AFE370A43A	150
AFE450A43A	175
AFE750A43A	300

■ 保險絲規格一覽表

小於下表的保險絲規格是被允許的

230V 型號	製作商	Class/Catalog No	容量
AFE075A23A	Cooper Bussmann Inc.	Class_T/JJS-60	600V _{AC} , 60 A
AFE150A23A		Class_T/JJS-125	600V _{AC} , 125 A
AFE220A23A		Class_T/JJS-175	600V _{AC} , 175 A
AFE370A23A		Class_T/JJS-250	600V _{AC} , 250 A

230V 型號	製作商	Class/Catalog No	容量
AFE075A43A	Cooper Bussmann Inc.	Class_T/JJS-35	600V _{AC} , 35 A
AFE150A43A		Class_T/JJS-60	600V _{AC} , 60 A
AFE220A43A		Class_T/JJS-90	600V _{AC} , 90 A
AFE370A43A		Class_T/JJS-125	600V _{AC} , 125 A
AFE450A43A		Class_T/JJS-175	600V _{AC} , 175 A
AFE750A43A		Class_T/JJS-300	600V _{AC} , 300 A

■ KPC-CC01



- 高亮度 LCD 顯示器
- Modbus RS-485 通訊
- 支援繁 / 簡中文、英文



台達電子工業股份有限公司
機電事業群

33068 桃園市桃園區興隆路 18 號

TEL: 886-3-3626301

FAX: 886-3-3716301

* 本型錄內容若有變更，恕不另行通知