



創變新未來

# 門控專用變頻器 / 伺服馬達 VFD-DD 系列



[www.deltaww.com](http://www.deltaww.com)

 **DELTA**  
Smarter. Greener. Together.

## 門控主要功能與特色

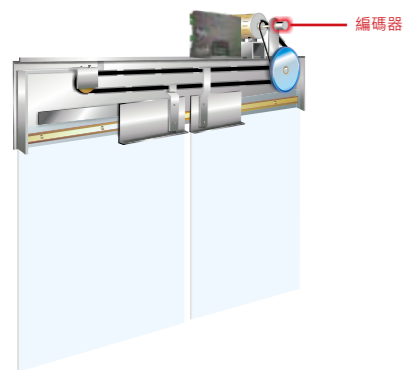
### 創新機構設計



### 完整門控解決方案

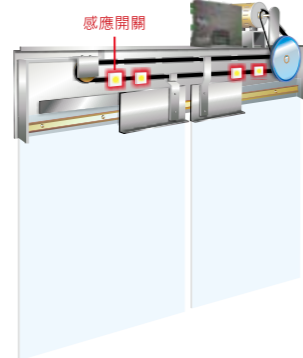
#### • 距離控制模式

適用於帶編碼器回授的控制模式，開關門更加精確。



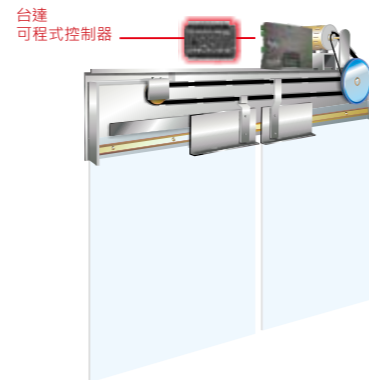
#### • 速度控制模式

適用於現今市場佔有率較高的伺服馬達，這需要四個感測元件就能實現正確的開關門。



#### • 多段速控制模式

將控制完全交由上位機控制，透過多段速來完成開關門曲線。



### 內建各種門控功能

#### • 距離控制模式

首先關門到底，再確定了門全關的定位點後，接著開門到底計算門寬度，最後關門到底確認門寬是否相同。當自動測量完門寬後，門寬值會自動填入相應參數中。

#### • 優異重開門曲線

關門受阻時，優異的重新開門曲線不僅響應迅速，而且可以減小震動。

#### • 自動展演 (DEMO) 模式

自動執行開關門程序，完整測試門機構與控制器的可靠度。

#### • 適用永磁馬達 (PM) 與感應馬達 (IM) 控制

可搭配台達永磁門機馬達 ECMD 系列，或他牌永磁及感應馬達 (5 或 12.24 V<sub>DC</sub> 開集極與差動信號型式編碼器)。

#### • 安全保護功能

防夾保護功能，即使在光幕和安全觸板都失效時，控制器自身通過判斷設定電流準位實現優異重開門。

#### • 關門受阻偵測功能

精準轉矩檢測，開關門保持力維持，開關門逾時警告，強制開門。

#### • 內建 EMI 濾波器 (經濟版機種不適用)

## 產品規格

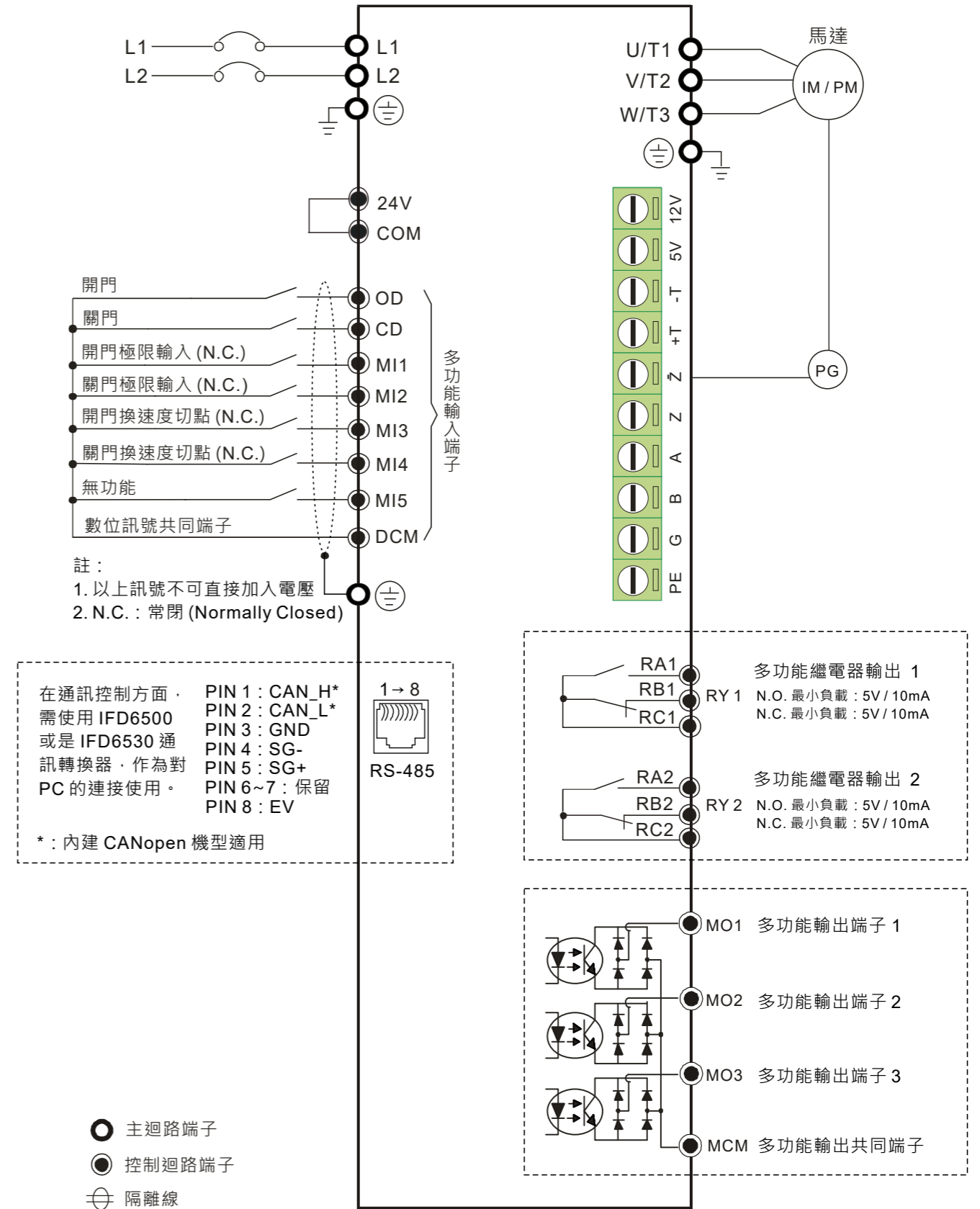
VFD-DD 系列有包含 115V/100W 型 與 230V/200W、400W 型機種，可提供客戶自行選購，下列規格表可方便提供客戶選購。				
型號 VFD-__DD	001	002	004	
適用伺服馬達功率 (W)	100	200	400	
輸出	額定輸出容量 (kVA)	0.3	0.6	1.0
	額定輸出電流 (A)	0.8	1.5	2.5
	最大輸出電壓 (V)	對應 2 倍輸入電壓		對應輸入電壓
	輸出頻率範圍 (Hz)	0.00~120.00		
	載波頻率 (kHz)	10		
電源	輸入電流 (A)	3	4.9	6.5
	容許電源電壓變動 (V)	單相 100~120 (-15%~+10%, 85~132)		單相 200~240 (-20%~+10%, 160~264)
	容許電源頻率變動 (Hz)	50/60 (±5%, 47~63)		
冷卻方式	自然風冷			
外觀尺寸 (mm)	215(W) × 170(H) × 55(D)			

## 共同特性

控制方式	V/F、VF+PG、SVC、FOC+PG、PM FOC+PG		
控制特性	啟動轉矩	啟動轉矩在 0.5Hz 時可達 150% 以上，FOC+PG 控制模式在 0Hz 可達 150% 以上	
	速度控制範圍	1:100 (外接 PG 卡可達 1:1,000)	
	速度控制精度	± 0.5% (外接 PG 卡可達 0.02%)	
	速度反應能力	5Hz (向量控制可達 30Hz)	
	最高輸出頻率	0.00~120.00Hz	
	頻率輸出精度	數位指令 ± 0.005%	
	頻率設定解析度	數位指令 ± 0.01Hz	
	轉矩限制	最大 200% 轉矩電流	
	加速/減速時間	0.1~3,600.0 秒	
	V/F 曲線	四點任意 V/F 曲線	
運轉特性	頻率設定信號	內建操作器面板	由參數設定
		外部信號	多功能輸入選項一~五 (十六段速; 低速)、串列通訊埠 (RS-485) 設定參數
	運轉操作信號	內建操作器面板	由 OD、CD、STOP 鍵設定
		外部信號	二線 (OD、CD)、低速運轉、串列通訊埠 (RS-485)、演示模式
智慧型輸入端子	MI1~MI5 十五段可預設速度切換、兩段加減速切換、低速運轉、演示模式、強制停止、緊急停止、運轉命令選擇、參數鎖定、變頻器重置、開/關門限位訊號、開關門變速訊號、開門禁止訊號、強制開門訊號、定位訊號、兩段加減速及開關門高速切換		
智慧型輸出端子	(RC1/RA1/RB1)、(RC2/RA2/RB2)、(MO1/MO2/MO3/MCM) 運轉中、設定頻率到達、過轉矩、過電壓、操作模式、故障指示、警告指示、演示模式指示、過熱預警、變頻器準備完成、緊急停止、煞車連動訊號、零速指示、PG 異常指示、位置檢出訊號、限位訊號指示、再開/關門指示、定位完成		
通訊介面	內建 Modbus、訂製 CAN bus		
故障信號接點	變頻器故障時接點 "ON" (一個 "C" 或一個 "A" 接點的繼電器。或兩組開極集輸出)		
內建功能	自動穩壓輸出調節、六組異常記錄、禁止開門、直流制動、自動轉矩補償、滑差補償、自動調適馬達參數、載波頻率調整、輸出頻率上下限設定、參數重置、向量控制、Modbus 通訊、異常重置、異常再啟動、速度回授控制、散熱風扇運轉方式選擇、演示模式、門寬自學習功能		
保護功能	過電壓、過電流、低電流、外部異常中斷、馬達過載、接地保護、變頻器過載、變頻器過熱、電子熱動電驛、速度回授訊號異常、外部限位訊號異常、異常關門保護		
內建操作器面板	內含七個功能鍵、四位數的七段 LED 顯示器、五個狀態指示 LED 燈、可顯示頻率命令、實際輸出頻率、輸出電流、使用者自訂單位、參數瀏覽及修改設定及參數鎖定、異常故障顯示、可執行運轉、停止、重置、開門/關門。		
內建 EMI 濾波器	符合 EN55011 CLASS A (不含經濟版本機種)		
保護特性	馬達保護	電子熱動電驛保護	
	過電流保護	電流箝制 180% 過電流保護、240% 變頻器額定電流	
	過載能力	150% 可承受 120 秒; 180% 可承受 10 秒	
	電壓保護	過電壓準位: $V_{dc} > 400V$ ; 低電壓準位: $V_{dc} < 200V$	
	輸入電源過壓保護	突波吸收器 (MOV)	
過溫保護	內藏溫度感測器		
環境	保護等級	IP 20	
	操作溫度	-10°C ~ 40°C	
	儲存溫度	-20°C ~ 60°C	
	溼度	低於 90% RH (無結露)	
	振動	低於 20Hz 時為 1.0G; 20~60Hz 時為 0.6G	
安裝高度	高度 1,000 公尺 (含) 以下 不可暴露在惡劣的環境中，如灰塵、日照、腐蝕性及易燃性氣體。		
國際認證	UL, CE, *IEC 61800-3		

\* 在需要符合 EMC 諧波規範 (IEC61000-3-2&4) 時，必須外接輸入電抗器。

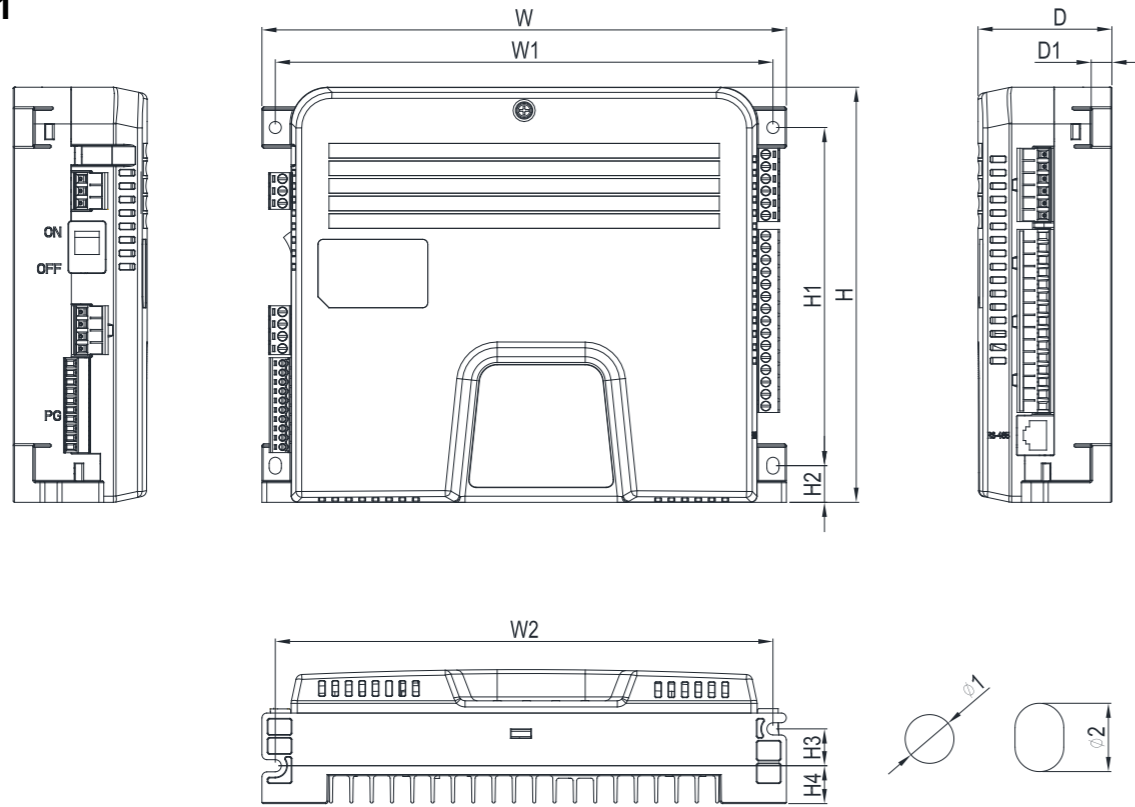
## 門控標準配線





## 外觀尺寸

### 框號 A1

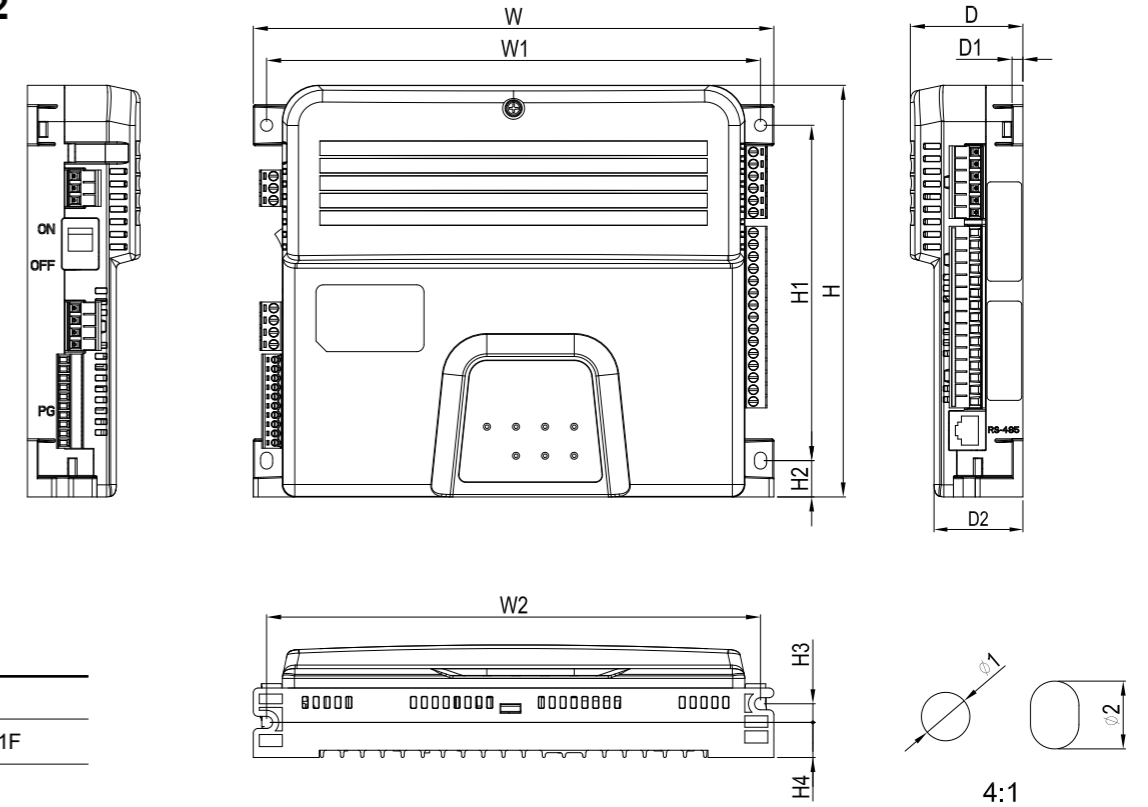


#### 型號

VFD001DD11S  
VFD002DD21S  
VFD002DD21T  
VFD004DD21S  
VFD004DD21T  
VFD002DD21V  
VFD004DD21V

框號		W	H	D	W1	W2	H1	H2	H3	H4	D1	Ø1	Ø2
A1	mm	215.0	170.0	55.0	204.0	204.0	138.5	15.0	15.1	15.5	8.5	5.0	7.0
	inch	8.46	6.69	2.17	8.03	8.03	5.45	0.59	0.59	0.61	0.34	0.20	0.28

### 框號 A2

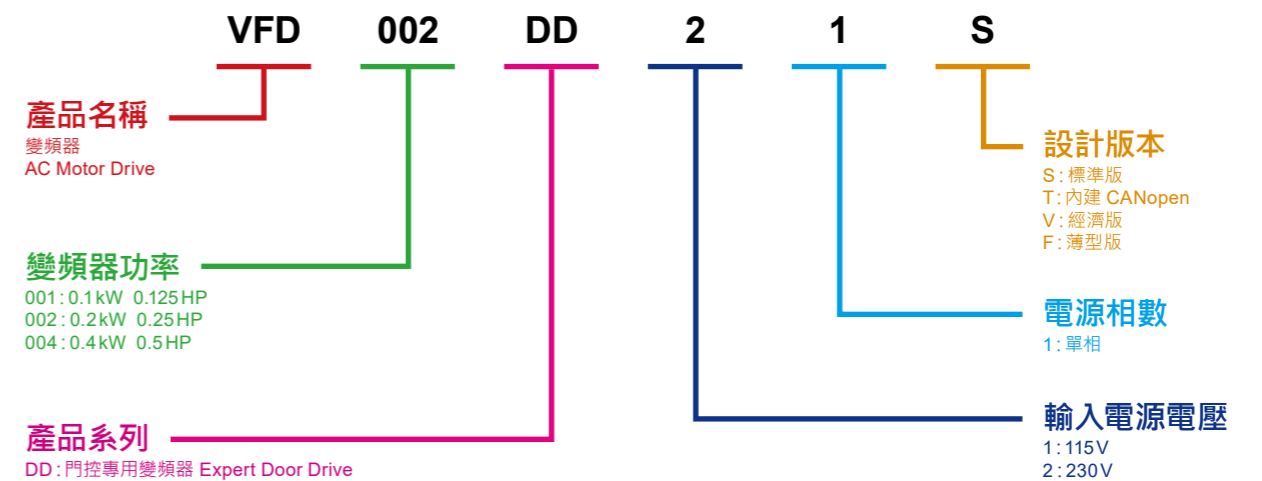


#### 型號

VFD002DD21F

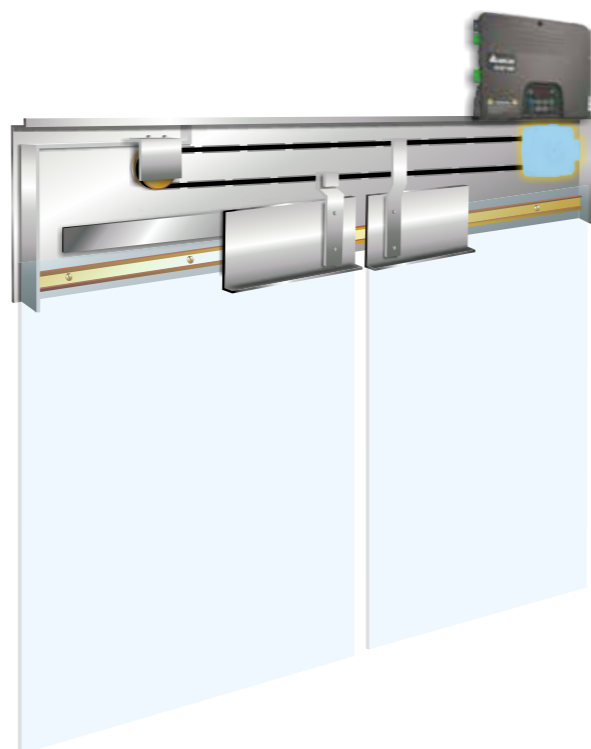
框號		W	H	D	W1	W2	H1	H2	H3	H4	D1	Ø1	Ø2
A2	mm	215.0	170.0	46.5	204.0	204.0	138.5	15.0	7.7	14.5	4.5	5.0	7.0
	inch	8.46	6.69	1.83	8.03	8.03	5.45	0.59	0.3	0.57	0.17	0.20	0.28

## 門控專用變頻器編碼原則



## ECMD 伺服馬達主要功能與特色

- 55 mm 超薄設計
- 瞬間扭力可達 5 N · m
- 彈性的安裝方式  
以伺服馬達前蓋為固定座安裝  
以伺服馬達後蓋為固定座安裝
- 馬達溫度偵測與保護

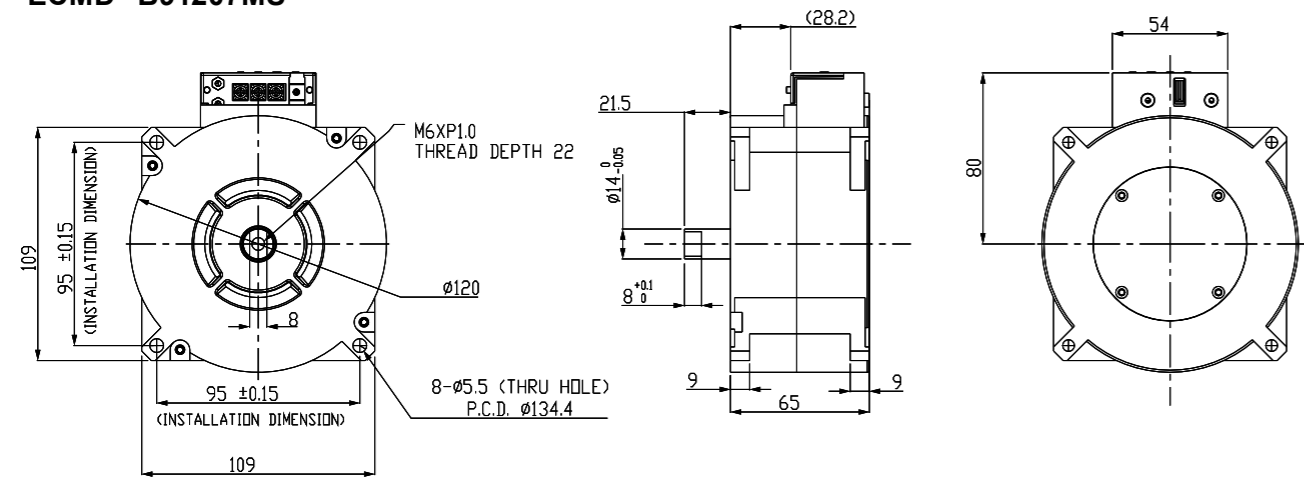


## 門機馬達型號與規格

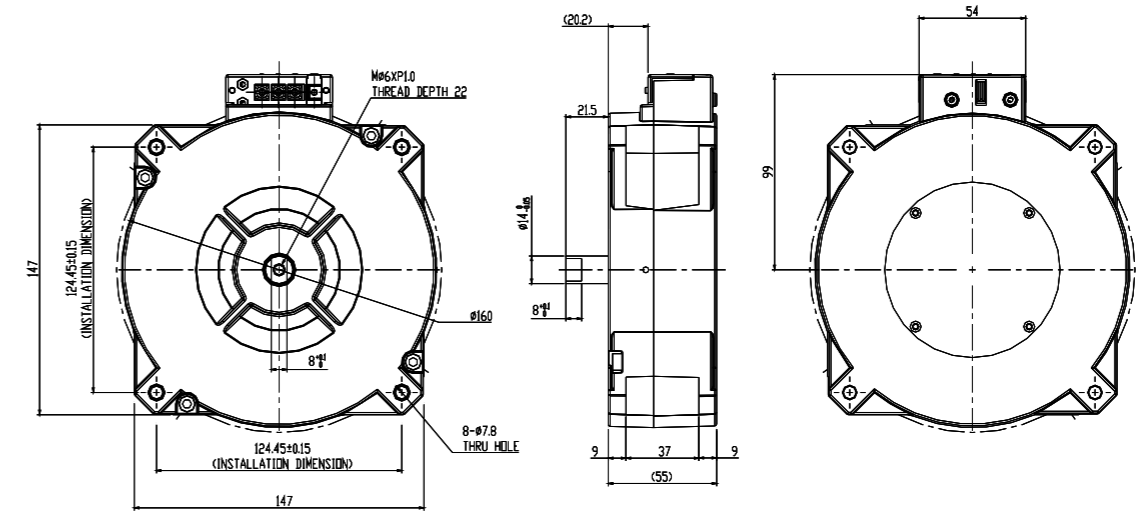
型號	ECMD - B91207M_	ECMD - B91608M_	ECMD - B81610M_	
適用門機規格	100 / 200 / 400W	200 / 400W	200 / 400W	
額定規格	額定功率 (W)	70	80	100
	額定電壓 (V)	220	220	220
	額定轉矩 (N·m)	2.0	3.0	3.5
	額定轉速 (rpm)	350	250	280
	額定電流 (A)	0.7	1.0	0.95
馬達規格	馬達極數	10	16	16
	編碼器解析度	10 bit (256 ppr)	10 bit (256 ppr)	12 bit (1024 ppr)
	連續轉矩 (N·m)	2.0	3.0	3.5
	瞬時最大轉矩 (N·m)	5.0	5.0	5.5
	最大轉速 (rpm)	750	600	500
	瞬時最大電流 (A)	2.5	2.5	2.5
	轉子慣量 (kg·m <sup>2</sup> )	3.0 × 10 <sup>-4</sup>	4.9 × 10 <sup>-4</sup>	4.9 × 10 <sup>-4</sup>
	馬達阻抗 (Ohm)	18.7	15.8	24.3
	馬達感抗 (mH)	195	177	273
	機械常數 (ms)	1.96	2.42	2.13
	電氣常數 (ms)	10.4	11.2	11.2
	絕緣等級	B		
	絕緣阻抗	10 MΩ / 500 V <sub>DC</sub>		
	絕緣耐壓	1.5 kV <sub>AC</sub> / 1 分鐘		
徑向最大荷重 (N)	98			
軸向最大荷重 (N)	49			
重量 (kg)	2.5	3.0	3.0	
環境規格	最大繞線溫度 (°C)	130		
	操作溫度 (°C)	5~45		
	保存溫度 (°C)	-10~50		
	操作溼度 (%RH)	20~95%RH (無結露)		
	保存溼度 (%RH)	20~95%RH (無結露)		
IP 等級	IP20 (標準品)			

## 外觀尺寸

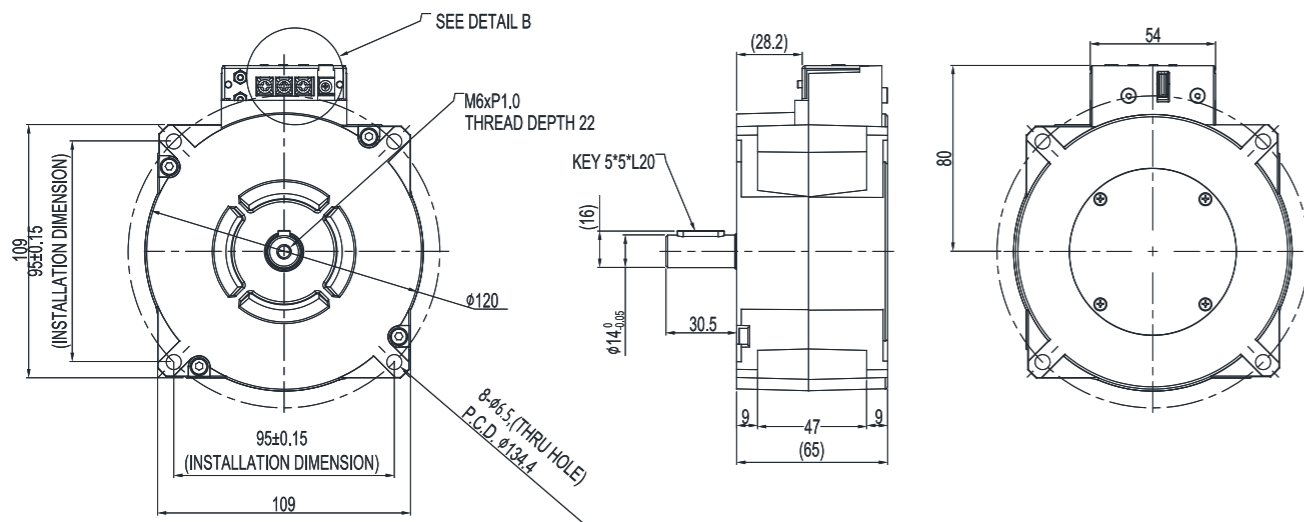
### • ECMD - B91207MS



### • ECMD - B91608MS / ECMD - B81610MS

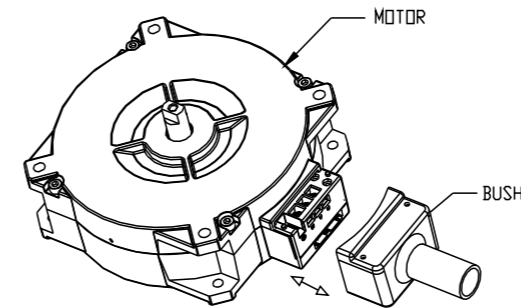


### • ECMD - B91207MN

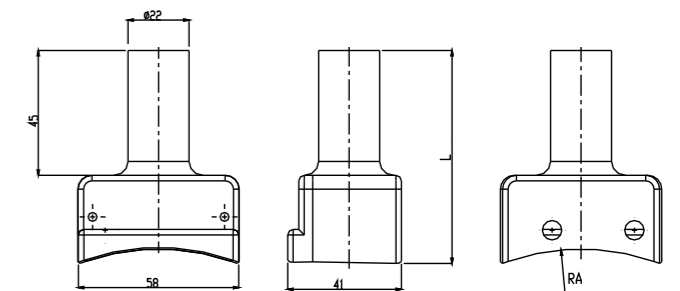


## ECMD 馬達防塵套

### • ECMD 馬達防塵套安裝示意



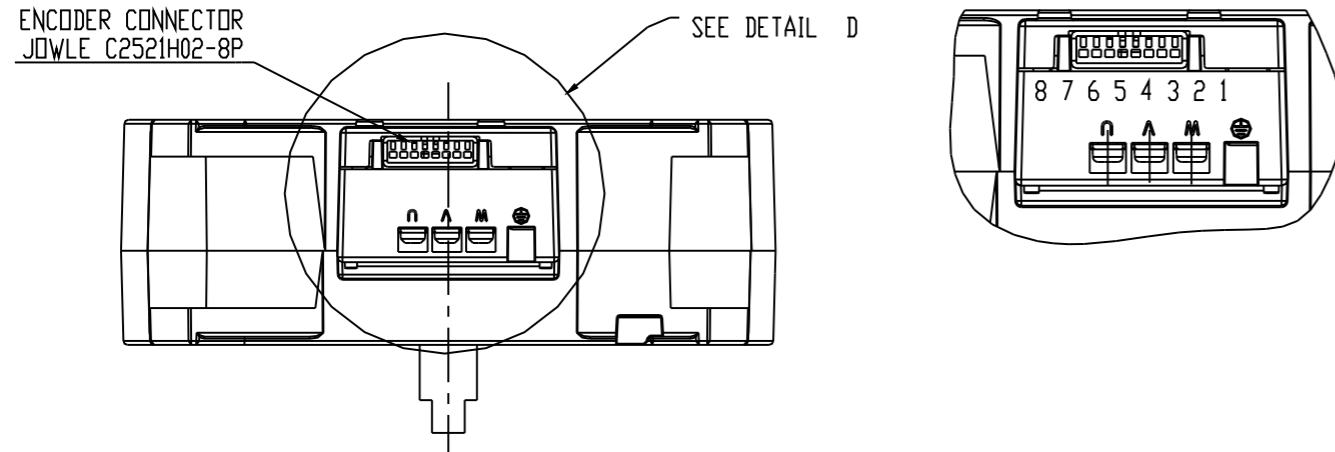
### • ECMD 馬達防塵套規格



型號	長度 (mm)	曲率半徑 (mm)	適用馬達
DPB - N7860	77.4	60	ECMD - B91207M_
DPB - N7779	76.8	79	ECMD - B81610M_ ECMD - B91608M_

## 接腳定義

### • ECMD 馬達接腳定義

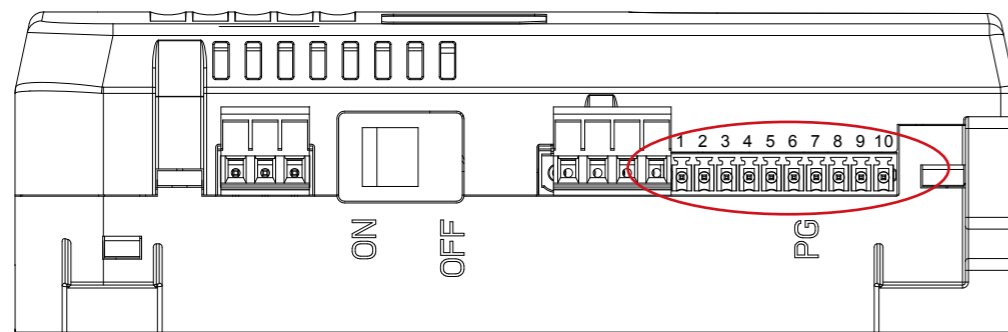


ENCODER CONNECTOR

型號	1	2	3	4	5	6	7	8
說明	A+	NTC+	B+	NTC-	PWM+	PWM-	+5V	GND

※ NTC+, NTC- 的功能開發中·目前為空 PIN。

### • VFD- DD 編碼器回授信號端子接腳定義



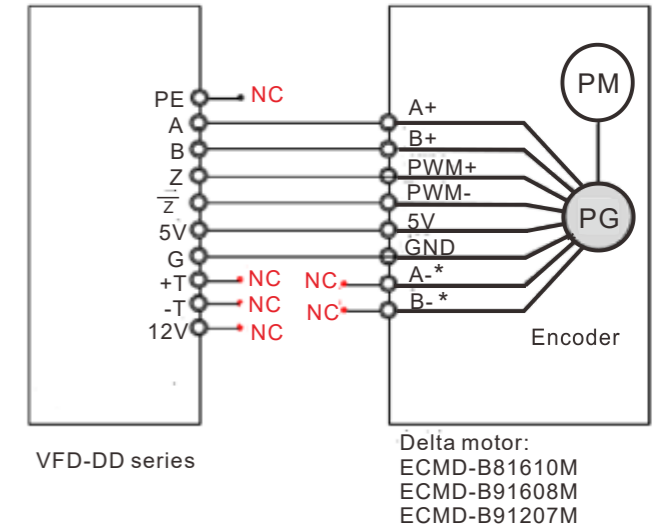
型號	1	2	3	4	5	6	7	8	9	10
說明	PE	G	B	A	Z	Z̄	+T*	-T*	5V	12V

\* +T, -T 連接到 ECMD 馬達 NTC+ 及 NTC- 腳位·若所選馬達不支援 NTC 功能 (馬達過溫保護) 請勿連接任何線於此兩 PIN。

※ 若需使用 24V 輸出·請參考 VFD- DD 產品手冊

### • VFD- DD & ECMD 馬達編碼器回授信號接腳方式

DD 變頻器 腳位定義	ECMD 馬達腳位定義	芯線顏色
PE	--	--
G	GND	藍
B	B+	白
A	A+	黑
Z	PWM+*	橘
Z̄	PWM-*	橘/紅
+T	A- / NTC+**	黑/紅
-T	B- / NTC-**	白/紅
5V	+5VDC	棕
12V	--	--

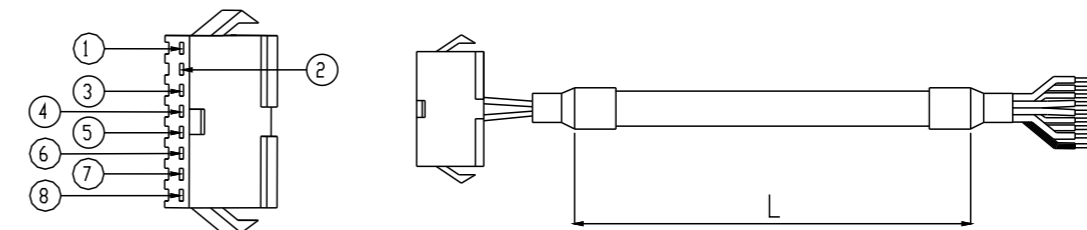


\* PWM (Pulse Width Modulation): 為絕對編碼器信號

\*\* NTC+, NTC- 的功能開發中·目前為空 PIN

※ 若需使用 24V 輸出·請參考 VFD- DD 產品手冊

### • ECMD 馬達信號線規格與接腳定義 (不帶 D-SUB 接頭)



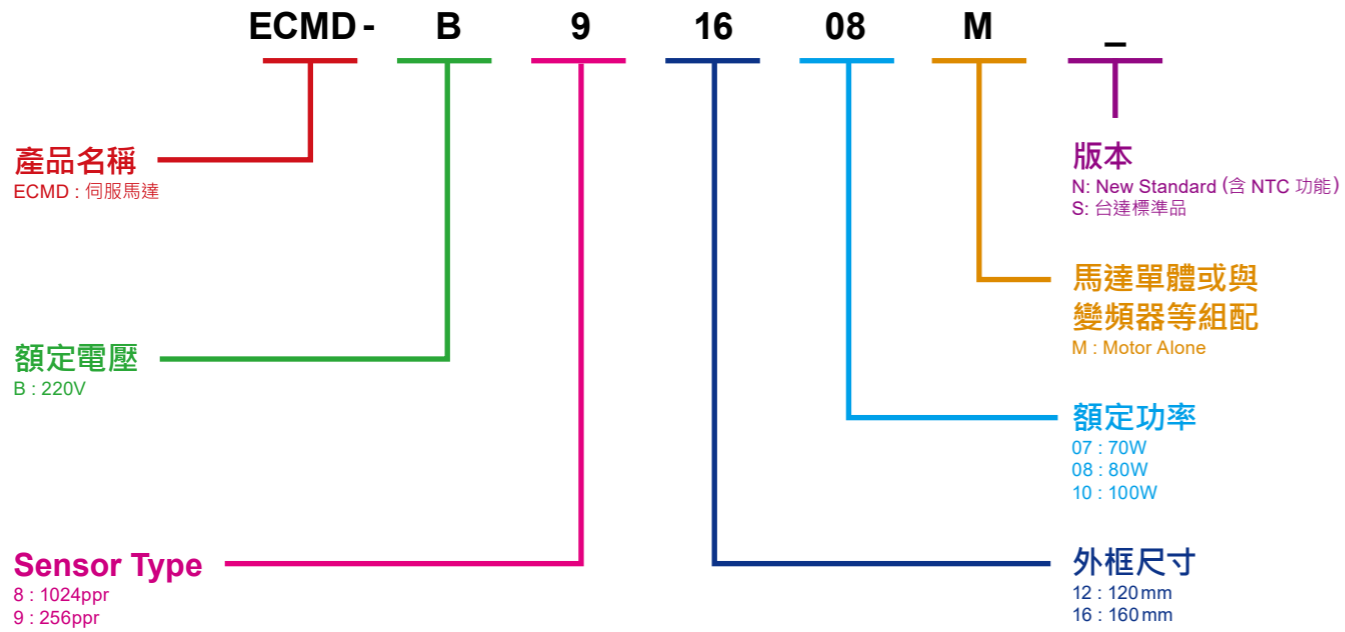
JOWLE C2522H02-8P DETAIL		
腳位號碼	說明	顏色
1	A+	黑
2	A- / NTC+**	黑/紅
3	B+	白
4	B- / NTC-**	白/紅
5	PWM+*	橘
6	PWM-*	橘/紅
7	+5V	棕
8	GND	藍

型號	長度 (mm)
MEC-SG0426S	385
MEC-SG1026S	1000
MEC-SG2026S	2000
MEC-SG3026S	3000

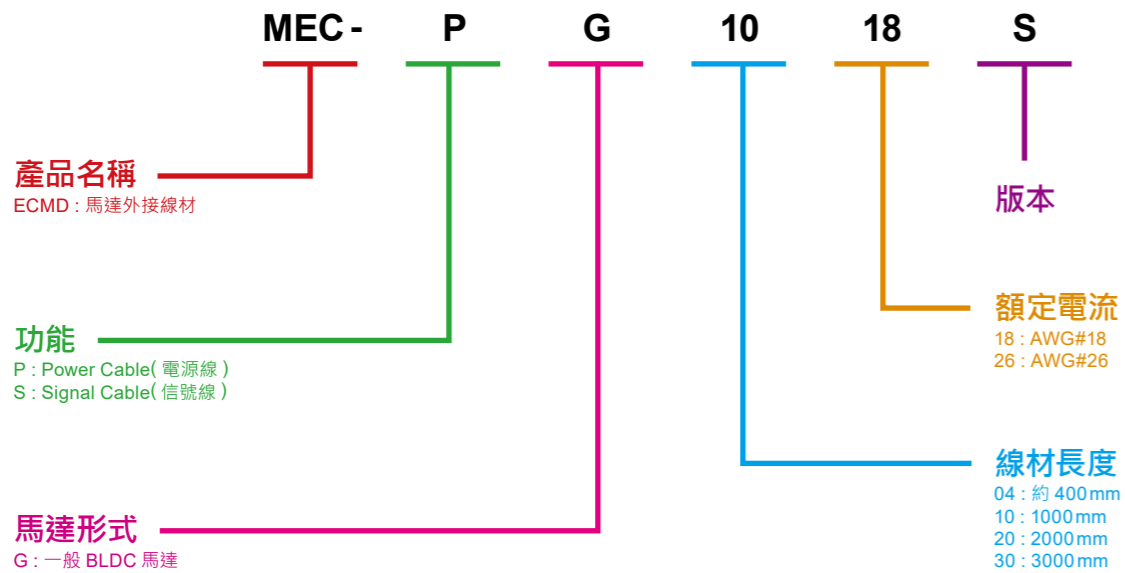
\* PWM (Pulse Width Modulation): 為絕對編碼器信號

\*\* NTC+, NTC- 的功能開發中·目前為空 PIN

## 門機馬達編碼原則



## 門機馬達線編碼原則



## 訂購型號一覽表

VFD- DD 變頻器	描述
VFD001DD11S	115 V <sub>AC</sub> -1 Phase 100W 變頻器·支援 IM&PM 馬達·內建 EMI Filter
VFD002DD21S	230 V <sub>AC</sub> -1 Phase 200W 變頻器·支援 IM&PM 馬達·內建 EMI Filter
VFD004DD21S	230 V <sub>AC</sub> -1 Phase 400W 變頻器·支援 IM&PM 馬達·內建 EMI Filter
VFD002DD21V	230 V <sub>AC</sub> -1 Phase 200W 變頻器·支援 IM&PM 馬達
VFD004DD21V	230 V <sub>AC</sub> -1 Phase 400W 變頻器·支援 IM&PM 馬達
VFD002DD21T	230 V <sub>AC</sub> -1 Phase 200W 變頻器·支援 IM&PM 馬達·內建 EMI Filter/CAN*
VFD004DD21T	230 V <sub>AC</sub> -1 Phase 400W 變頻器·支援 IM&PM 馬達·內建 EMI Filter/CAN*
VFD002DD21F	230 V <sub>AC</sub> -1 Phase 200W 變頻器·支援 IM&PM 馬達·內建 EMI Filter·薄型

\* CAN 通訊協議專案客製·請聯繫台達業務單位

ECMD 馬達	描述
ECMD - B91207MN	框號 120 伺服馬達·額定功率 70W / 扭矩 2.0 N·m / 轉速 350rpm (不同出軸型式)
ECMD - B91207MS	框號 120 伺服馬達·額定功率 70W / 扭矩 2.0 N·m / 轉速 350rpm
ECMD - B91608MS	框號 160 伺服馬達·額定功率 80W / 扭矩 3.0 N·m / 轉速 250rpm
ECMD - B81610MS	框號 160 伺服馬達·額定功率 100W / 扭矩 3.5 N·m / 轉速 280rpm

\* 不帶電源線與編碼器信號回授線材

選購配件	描述
MEC - SG0426S	385 mm ECMD 馬達編碼器信號回授線·不帶 D-SUB
MEC - SG1026S	1,000 mm ECMD 馬達編碼器信號回授線·不帶 D-SUB
MEC - SG2026S	2,000 mm ECMD 馬達編碼器信號回授線·不帶 D-SUB
MEC - SG3026S	3,000 mm ECMD 馬達編碼器信號回授線·不帶 D-SUB
MEC - PG0418S	370 mm ECMD 馬達電源線
MEC - PG1018S	1,000 mm ECMD 馬達電源線
MEC - PG2018S	2,000 mm ECMD 馬達電源線
MEC - PG3018S	3,000 mm ECMD 馬達電源線
DPB - N7860	ECMD-B91207M_ 用防塵套
DPB - N7779	ECMD-B91608M_/ECMD-B81610M_ 用防塵套





台達電子工業股份有限公司

機電事業群

33068 桃園市桃園區興隆路 18 號

TEL: 886-3-3626301

FAX: 886-3-3716301

\* 本型錄內容若有變更，恕不另行通知