

UK: Tighten the screws half a turn at a time to the prescribed torque

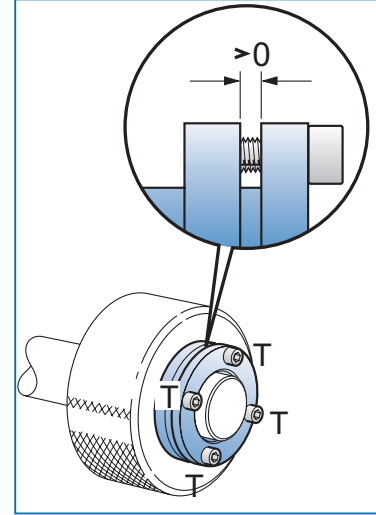
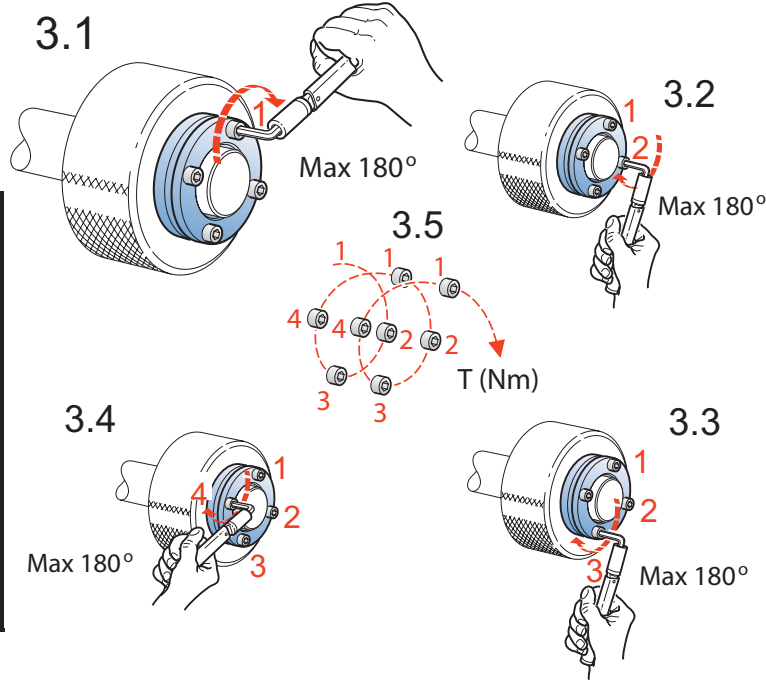
DE: Schrauben der Reihenfolge nach je eine halbe Umdrehung bis auf das angegeben Anzugsmoment anziehen.

FR: Serrer progressivement les vis d'un demi-tour à la fois jusqu'au couple de serrage recommandé. Procéder par serrage successif en évitant tout serrage en croix.

ES: Los tornillos se apretarán sucesivamente media vuelta cada vez, por orden correlativo, alrededor de la brida hasta el par de apriete dado.

IT: Serrate le viti per non più di mezzo giro alla volta, l'una dopo l'altra, sino al raggiungimento della coppia di serraggio indicata a catalogo.

ETP-CLASSIC	T (Nm)
15	6
19-42 3/4" - 1 3/16" 1 3/8" - 1 5/8"	8
45-65 1 1/4" - 1 5/16" 1 11/16" - 2 7/16"	13
70-100 2 1/2" - 4"	32



UK: Loosen the screws, half a turn at a time, in consecutive order, until ETP-CLASSIC is loose.

DE: Schrauben in umgekehrter Reihenfolge je eine halbe Umdrehung lösen bis ETP-CLASSIC sich drehen lässt.

FR: Desserrer les vis d'un demi-tour à la fois jusqu'au déblocage du ETP-CLASSIC.

ES: El demontaje se efectuará en orden inverso es decir los tornillos se aflojarán sucesivamente, media vuelta cada vez por orden correlativo, alrededor de la brida.

IT: ETP-CLASSIC può essere rimossa semplicemente allentando le viti, mezzo giro per volta, sino al completo smontaggio.

