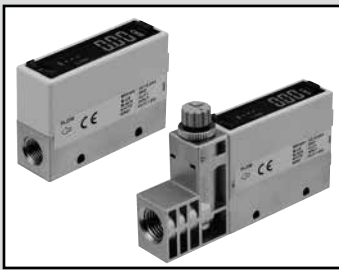


小型流量传感器 RAPIFLOW

FSM3 Series

LCD显示型

● 不锈钢本体型 (流量范围: 500mL/min~1000L/min)

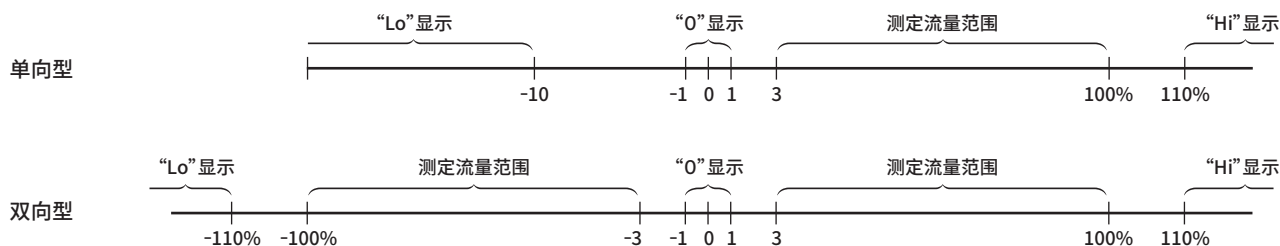


LCD显示型规格

项目		FSM3-[A][B][C][D][E][F][G][H][I][]											
		[B]											
		005	010	020	050	100	200	500	101	201	501	102	
流向	[C]	U	单向										
		B	双向										
流量测定范围 (□/min) 注1	[B]	U	15 ~500mL	30 ~1000mL	0.06 ~2.00L	0.15 ~5.00L	0.30 ~10.00L	0.6 ~20.0L	1.5 ~50.0L	3.0 ~100.0L	6 ~200L	15 ~500L	30 ~1000L
		B	-500~ -15、 15~ 500mL	-1000~ -30、 30~ 1000mL	-2.00~ -0.06、 0.06~ 2.00L	-5.00~ -0.15、 0.15~ 5.00L	-10.00~ -0.30、 0.30~ 10.00L	-20.0~ -0.6、 0.6~ 20.0L	-50.0~ -1.5、 1.5~ 50.0L	-100.0~ -3.0、 3.0~ 100.0L	-200~ -6、 6~ 200L	-500~ -15、 15~ 500L	-1000~ -30、 30~ 1000L
显示种类		4位+4位 双色LCD											
流量显示范围 (□/min) 注2	[B]	U	-49~ 549mL	-99~ 1099mL	-0.19~ 2.19L	-0.49~ 5.49L	-0.99~ 10.99L	-1.9~ 21.9L	-4.9~ 54.9L	-9.9~ 109.9L	-19~ 219L	-49~ 549L	-99~ 1099L
		B	-549~ 549mL	-1099~ 1099mL	-2.19~ 2.19L	-5.49~ 5.49L	-10.99~ 10.99L	-21.9~ 21.9L	-54.9~ 54.9L	-109.9~ 109.9L	-219~ 219L	-549~ 549L	-1099~ 1099L
累计显示 注3	显示范围	0~ ±9999999mL			0.00~±99999.99L			0.0~±999999.9L			0~±9999999L		
	脉冲输出率	5mL	10mL	0.02L	0.05L	0.1L	0.2L	0.5L	1L	2L	5L	10L	
使用条件	适用流体 注4	清洁空气 (JIS B 8392-1:2012 1.1.1~5.6.2)、压缩空气 (JIS B 8392-1:2012 1.1.1~1.6.2)、氮气 氩气、二氧化碳、混合气体 (氩气+二氧化碳) 氧气 (选择氧气规格时, 无法选择M的洁净规格。自动变为禁油处理规格。)											
	温度范围	0~50°C (不得结露)											
	压力范围	-0.09~1.00MPa										-0.09~0.75MPa	
	耐压力	1.5MPa											
	使用环境温度·湿度	0~50°C、90%RH以下											
保存温度		-10~60°C											
精度 注5 (流体: 干燥空气)	精度 注6	±3%F.S.以内 (2次侧大气开放) (保证范围取决于“测定流量范围”)											
	重复精度 注7	±1%F.S.以内 (2次侧大气开放)											
	温度特性	±0.2%F.S./°C以内 (15~35°C、25°C基准)											
	压力特性	±5%F.S.以内 (2次侧大气开放基准)										±5%F.S.以内 (0.35MPa基准)	
响应时间 注8		50msec 以下 (响应时间设定OFF时)											
开关输出	[G]	A、B、E、F	NPN集电极开路输出 (50mA以下, 电压降2.4V以下)										
		C、D、G、H	PNP集电极开路输出 (50mA以下, 电压降2.4V以下)										
模拟输出 注9	[G]	A、B、C、D	1~5V电压输出 (连接负荷阻抗50kΩ以上)										
		E、F、G、H	4~20mA电流输出 (连接负荷阻抗0~300Ω)										
电源电压 注10	[G]	A、B、C、D	DC12~24V (10.8~26.4V) 波动率1%以下										
		E、F、G、H	DC24V (21.6~26.4V) 波动率1%以下										
消耗电流 注11		45mA以下											
导线		φ3.7 相当于AWG26×5芯 (接插件连接), 绝缘体外径φ1.0											
具备功能 注12		①气体种类切换、②设定复制功能、③流量累计、④峰值保持, 等等											
防护等级		相当于IP40 (IEC标准)											
保护回路 注13		电源逆接保护、开关输出逆接保护、开关输出负荷短路保护											
耐振动		10~150 Hz、最大100m/s ² 、XYZ方向, 各2小时											
EMC指令		EN55011、EN61000-6-2、EN61000-4-2/3/4/6/8											
安装	安装方式 注14	垂直、水平自由											
	直管导入部 注15	无需											

- F.R.L
- F.R
- F
- R
- L
- 冷凝水分离器
- 机械式压力开关
- 残压排出阀
- 缓慢启动阀
- 抗菌除菌F
- 阻燃FR
- 禁油R
- 中压FR
- 防紫色化FRL
- 室外FRL
- 适配器连接件
- 压力表
- 小型FRL
- 大型FRL
- 精密R
- 真空F、R
- 洁净FR
- 电空R
- 空气增压器
- 调速阀
- 消音器
- 止回阀·单向阀等
- 接头·气管
- 喷嘴
- 气源处理单元
- 精密元件
- 电子式压力开关
- 到位·密合确认开关
- 空气传感器
- 冷却液用压力开关
- 气体用流量传感器·控制器
- 水用流量传感器
- 全气动系统 (全空压)
- 全气动系统 (V)
- 气体发生装置
- 冷冻式干燥机
- 干燥剂式干燥机
- 高分子膜式干燥机
- 主管路过滤器
- 排水器等
- 卷末

注1：换算成标准状态(20°C、1个大气压(101kPa)65%Rh)下的体积流量。
(空气以外的气体种类为20°C、1个大气压(101kPa)、相对湿度0%Rh)
注2：各流量下的显示如下所示。



注3：累计流量为计算(参考)值。使用累计保存功能时，请注意保存次数不得超过保存元件的存取次数(极限值为100万次)。(各种设定的变更也将被计为存取次数。)

$$\text{保存次数} = \frac{\text{使用时间}}{5\text{分钟}} < 100\text{万次}$$

瞬时流量在1%以下时，不会计为累计流量。

注4：请使用不含氯、硫磺、氧等腐蚀成分的干燥气体，不含灰尘及油雾的洁净气体。使用压缩空气时，请使用JIS B 8392-1:2012 等级1.1.1~1.6.2 的清洁空气。来自空压机的压缩空气含有冷凝水(水、氧化油、异物等)。为了保持本产品的功能，请在本产品的一次侧(上游)安装过滤器、空气干燥机(最低压力露点10°C以下)及精密过滤器(最大油份浓度0.1mg/m³)后使用。(请参阅第1443页的推荐回路。)

氧气用为专用型。为了防止火灾，在已经通入氧气以外的流体时，请勿再次通入氧气。

注5：本产品的调整、检查过程中使用了压缩空气。对于空气以外的气体种类，精度仅供参考。

注6：精度以本公司的标准流量计为基准，并不表示绝对精度。

另外，精度±3%F.S.不包含重复精度、温度特性、压力特性。

请根据使用环境、使用条件另行考虑。

注7：短期的重复精度。不含经时变化。(详情请确认产品规格书。)

注8：实际响应时间根据配管条件的变化而改变。作为大致标准，响应时间的设定可从50msec~1.5sec中选择。

注9：模拟输出电压输出型的输出阻抗约为1kΩ。连接负荷的阻抗较低时，输出值的误差会变大。请在确认连接负荷的阻抗引起的误差值后再使用。

注10：电压输出型与电流输出型的电源电压规格不同，敬请注意。

注11：连接DC24V、未连接负荷时的电流。消耗电流因负荷的连接状态而异，敬请注意。

注12：可通过气体种类切换功能切换为氩气、二氧化碳、氩气80%+二氧化碳20%。(500L/min、1000L/min机型不具备气体种类切换功能，敬请注意。)

切换为二氧化碳后的满量程流量为流量范围的一半。此外，模拟输出可选择输出类型。

气体种类	流向	测量流量范围((□)/min)							
		005	010	020	100	200	500	101	201
• 空气 • 氮气 • 氩气 • 氩气80%+ 二氧化碳20%	单向	15~500mL	30~1000mL	0.06~2.00L	0.30~10.00L	0.6~20.0L	1.5~50.0L	3.0~100.0L	6~200L
	双向	-500~-15mL	-1000~-30mL	-2.00~-0.06L	-10.00~-0.30L	-20.0~-0.6L	-50.0~-1.5L	-100.0~-3.0L	-200~-6L
		15~500mL	30~1000mL	0.06~2.00L	0.30~10.00L	0.6~20.0L	1.5~50.0L	3.0~100.0L	6~200L
• 二氧化碳	单向	15~250mL	30~500mL	0.06~1.00L	0.30~5.00L	0.6~10.0L	1.5~25.0L	3.0~50.0L	6~100L
	双向	-250~-15mL	-500~-30mL	-1.00~0.06L	-5.00~0.30L	-10.0~-0.6L	-25.0~-1.5L	-50.0~-3.0L	-100~-6L
		15~250mL	30~500mL	0.06~1.00L	0.30~5.00L	0.6~10.0L	1.5~25.0L	3.0~50.0L	6~100L

气体种类	流向	模拟输出			
		输出型A		输出型B	
		电压	电流	电压	电流
• 二氧化碳	单向	1~3V	4~12mA	1~5V	4~20mA
	双向	2~4V	8~16mA	1~5V	4~20mA

在“©输出规格”中选择“设定复制功能”的有无。

带“复制功能”的机种没有“外部输入”功能，敬请注意。

注13：本产品的保护回路仅对特定的误连接、负荷的短路有效，并不确保能够应对各种误连接。

注14：本产品对气流引起的热分布变化进行测定。

纵向安装时，可能因对流的影响而导致热分布变化、零点偏移。

注15：配管条件可能会影响精度。为提高测定精度，请设置10倍于配管内径的直管部。500L/min、1000L/min机型请使用内径9mm以上的配管。使用9mm以下的配管可能导致精度下降。

注16：有关重量，请参阅第1432页。

- F.R.L
- F.R
- F
- R
- L
- 冷凝水分离器
- 机械式压力开关
- 残压排出阀
- 缓慢启动阀
- 抗菌除菌F
- 阻燃FR
- 禁油R
- 中压FR
- 防紫色化FRL
- 室外FRL
- 适配器连接件
- 压力表
- 小型FRL
- 大型FRL
- 精密R
- 真空F、R
- 洁净FR
- 电空R
- 空气增压器
- 调速阀
- 消音器
- 止回阀·单向阀等
- 接头·气管
- 喷嘴
- 气源处理单元
- 精密元件
- 电子式压力开关
- 到位·密合确认开关
- 空气传感器
- 冷却液用压力开关
- 气体用流量传感器·控制阀
- 水用流量传感器
- 全气动系统(全空压)
- 全气动系统(V)
- 气体发生装置
- 冷冻式干燥机
- 干燥剂式干燥机
- 高分子膜式干燥机
- 主管路过滤器
- 排水器等
- 卷末

型号表示方法

FSM3 - L 005 U 2 AA 1 A 1 N - B M R - P80

机种型号

A 显示

B 流量范围
(满量程流量)

C 流向

D 本体材质·适用流体

E 配管口径

F 配管方向

G 输出规格

H 单位规格

I 阀选择项

J 导线

K 安装附件

L 附带文件

M 洁净规格

<型号表示例>

FSM3-L005U2AA1A1N-BMR-P80

机种名称：RAPIFLOW FSM3系列

- A 显示 L：液晶显示
- B 流量范围 005：500mL/min
- C 流向 U：单向
- D 本体材质·适用流体 2：SUS·空气
- E 配管口径 AA：Rc1/8
- F 配管方向 1：直管
- G 输出规格 A：模拟电压输出X1、NPN开关输出X1、带设定复制功能
- H 单位规格 1：仅SI单位制
- I 阀选择项 N：无
- J 导线 B：5芯3m
- K 安装附件 M：DIN导轨安装
- L 附带文件 R：检查成绩单
- M 洁净规格 P80：禁油处理

型号选择时的注意事项

- 注1：选型时请务必确认下页对应表。
- 注2：对于流向为“B：双向”的机型和适用流体为氧气的机型，其I阀选择项仅限“N：无”。无法选择“T：带针阀”，敬请注意。
- 注3：500L/min和1000L/min无法选择“3：氧气”。
- 注4：G螺纹连接形状符合ISO16030标准。
- 注5：选型时请通过外形尺寸图(第1400页)确认G螺纹的连接形状。(G螺纹连接形状符合JIS B 2351-1 O型)
- 注6：带单位切换机种不能在日本国内销售。
- 注7：产品附带选择项部件。未预先组装。
- 注8：包装前对产品表面进行脱脂，在洁净工作台(1000级以上)内用防静电袋热封包装。
- 注9：除了P70规格以外，对气体接触部进行脱脂清洗。
- 注10：不可选择氧气型(仅限无)

符号	内容
A 显示	
L	液晶显示

B 流量范围(满量程流量)			
005	500mL/min	500	50L/min
010	1000mL/min	101	100L/min
020	2L/min	201	200L/min
050	5L/min	501	500L/min
100	10L/min	102	1000L/min
200	20L/min		

C 流向		注2
U	单向	
B	双向	

D 本体材质·适用流体		
	本体材质	适用流体
2	SUS	空气(可切换气体种类)
3	SUS	氧气(禁油规格) 注3

E 配管口径		
AA	Rc1/8	
BA	Rc1/4	
CA	Rc1/2	
AF	G1/8	注4
BF	G1/4	注4
CF	G1/2	注4
AB	G1/8	注5
BB	G1/4	注5
CB	G1/2	注5
AC	NPT1/8	
BC	NPT1/4	
CC	NPT1/2	
AD	1/4英寸双卡套接头 (50L/min以下)	
BD	1/4英寸双卡套接头 (50~200L/min)	
AE	1/4英寸JXR外螺纹接头 (50L/min以下)	
BE	1/4英寸JXR外螺纹接头 (50~200L/min)	

F 配管方向	
1	直管

G 输出规格			
	模拟输出	开关输出	设定复制功能
A	1点 (电压输出) 1-5V	1点(NPN)	有
B		2点(NPN)	—
C		1点(PNP)	有
D	1点 (电流输出) 4-20mA	2点(PNP)	—
E		1点(NPN)	有
F		2点(NPN)	—
G	1点(PNP)	1点(PNP)	有
H		2点(PNP)	—

H 单位规格	
1	仅SI单位制
2	带单位切换功能(仅日本以外) 注6

I 阀选择项		注2、注10
N	无	
T	带针阀(仅200L以下机型)	

J 导线	
无符号	无
A	5芯1m
B	5芯3m

K 安装附件		注7
无符号	无	
H	支撑件1(200L以下机型用)	
J	支撑件2(500L、1000L机型用)	
K	面板安装(200L以下机型的传感器单体用)	
L	面板安装(200L以下机型的带针阀型用)	
M	DIN导轨安装(200L以下机型用)	

L 附带文件	
无符号	无
R	检查成绩单
S	检查成绩单+溯源性证明书

M 洁净规格		注10
无符号	无	
P70	防止发尘	注8
P80	禁油处理	注9

流量范围与配管口径

		B 配管口径															
		AA	BA	CA	AF	BF	CF	AB	BB	CB	AC	BC	CC	AD	BD	AE	BE
		Rc1/8	Rc1/4	Rc1/2	G1/8	G1/4	G1/2	G1/8	G1/4	G1/2	NPT1/8	NPT1/4	NPT1/2	1/4" 双卡套接头		1/4" JXR外螺纹接头	
B 流量范围	005	●○			●○			●○			●○			●○		●○	
	010	●○			●○			●○			●○			●○		●○	
	020	●○			●○			●○			●○			●○		●○	
	050	●○			●○			●○			●○			●○		●○	
	100	●○			●○			●○			●○			●○		●○	
	200	●○			●○			●○			●○			●○		●○	
	500	●○	●○		●○	●○		●○	●○		●○	●○		●○	●○	●○	●○
	101		●○			●○			●○			●○			●○		●○
	201		●○			●○			●○			●○			●○		●○
	501			●			●			●			●				
102			●			●			●			●					

●：配管口径对应 ○：针阀选择项对应

F.R.L
F.R
F
R
L
冷凝水分离器
机械式压力开关
残压排出阀
缓慢启动阀
抗菌除菌F
阻燃FR
禁油R
中压FR
防紫色化FRL
室外FRL
适配器连接件
压力表
小型FRL
大型FRL
精密R
真空F、R
洁净FR
电空R
空气增压器
调速阀
消音器
止回阀·单向阀等
接头·气管
喷嘴
气源处理单元
精密元件
电子式压力开关
到位·密合确认开关
空气传感器
冷却液用压力开关
气体用流量传感器·控制器
水用流量传感器
全气动系统(全空压)
全气动系统(Y)
气体发生装置
冷冻式干燥机
干燥剂式干燥机
高分子膜式干燥机
主管路过滤器
排水器等
卷末

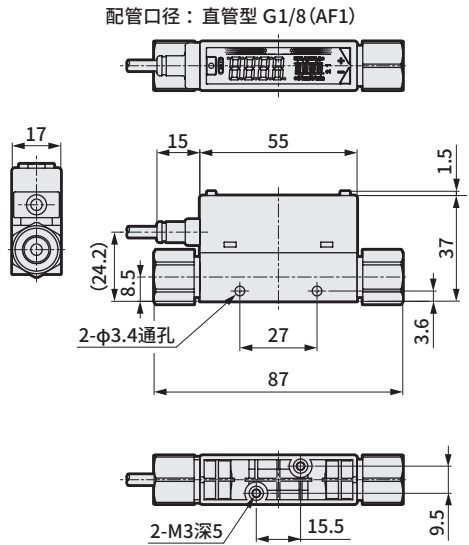
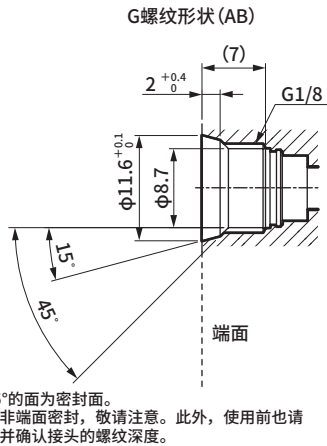
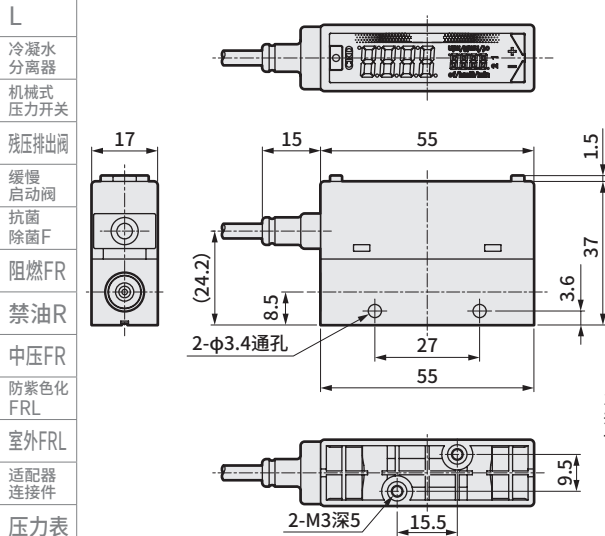
F.R.L 外形尺寸图(LCD显示型) (流量范围：500mL/min~50L/min)

F.R 配管口径：直管型 Rc1/8、G1/8、NPT1/8

配管口径：直管型 G1/8

F ●FSM3-LB[C]₃/AA1/AB1/AC1
R (满量程流量：500mL/min、1,2,5,10,20,50L/min)

●FSM3-LB[C]₃/AF1
(满量程流量：500mL/min、1,2,5,10,20,50L/min)

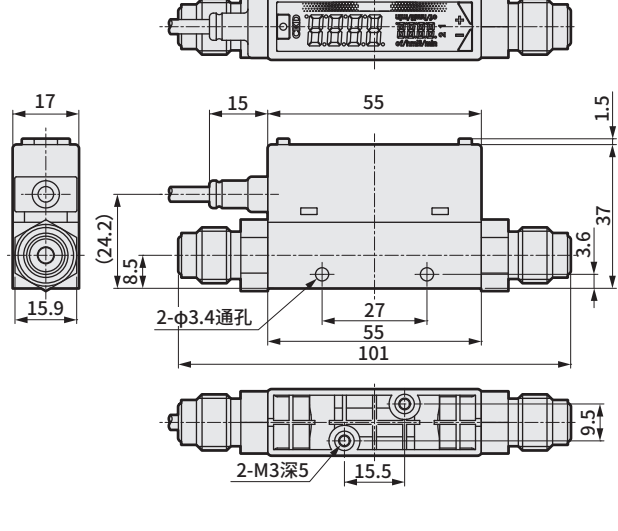
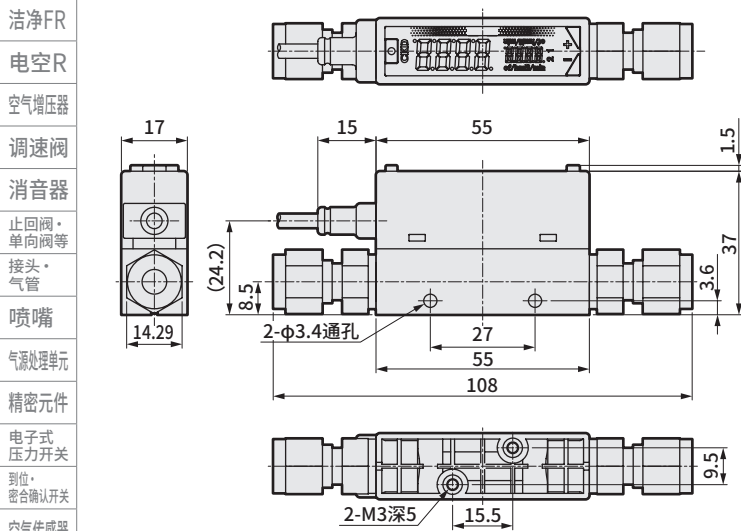


大型FRL 配管口径：直管型 1/4英寸双卡套接头

配管口径：直管型 1/4英寸JXR外螺纹接头

精密R ●FSM3-LB[C]₃/AD1
R (满量程流量：500mL/min、1,2,5,10,20,50L/min)

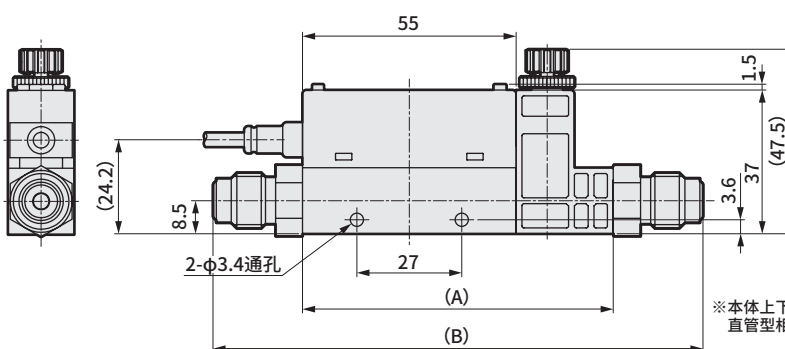
●FSM3-LB[C]₃/AE1
(满量程流量：500mL/min、1,2,5,10,20,50L/min)



带针阀外形尺寸图

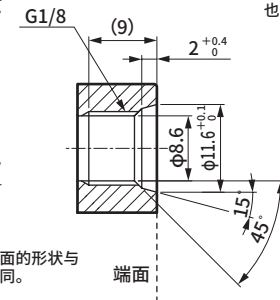
配管口径：Rc1/8、G1/8、NPT1/8、1/4英寸双卡套接头、1/4英寸JXR外螺纹接头

●FSM3-LB[C]₃/AA1/AF1/AB1/AC1/AD/AEGHT (满量程流量：500mL/min、1,2,5,10,20,50L/min)



G螺纹形状 (AB※针阀侧)
※关于传感器侧的G螺纹形状 (AB)，请参阅上图。

15°的面为密封面。并非端面密封，敬请注意。此外，使用前也请一并确认接头的螺纹深度。

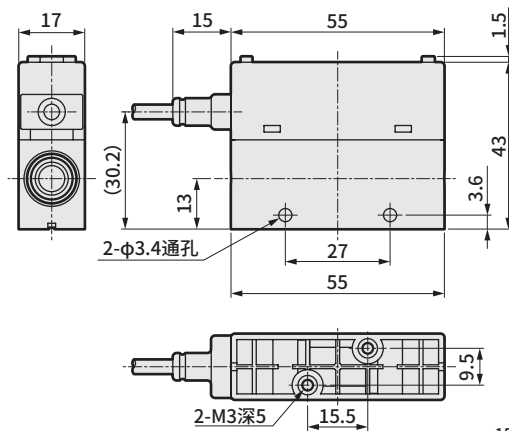


配管口径	(A)寸	(B)寸
Rc 1/8	80	-
G 1/8 (AF1)	80	112
G 1/8 (AB1)	80	-
NPT 1/8	80	-
1/4" 双卡套接头	80	133
1/4" JXR外螺纹接头	80	126

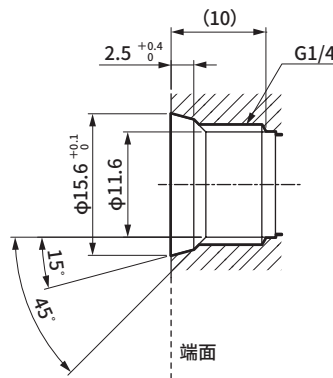
外形尺寸图 (LCD显示型) (流量范围：50L/min~200L/min)

配管口径：直管型 Rc1/4、G1/4、NPT1/4

- FSM3-L \overline{BC} ₃/BA1/BB1/BC1
(满量程流量：50,100,200L/min)



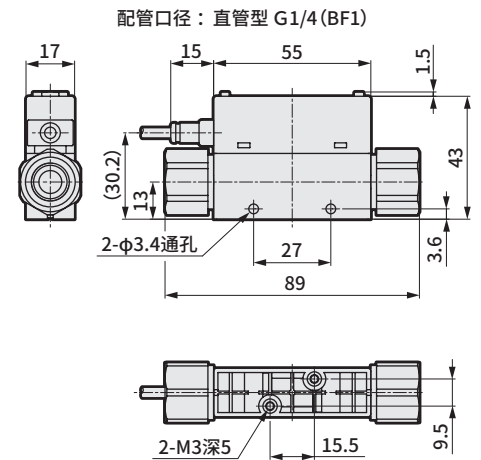
G螺纹形状 (BB)



15°的面为密封面。并非端面密封，敬请注意。此外，使用前也请一并确认接头的螺纹深度。

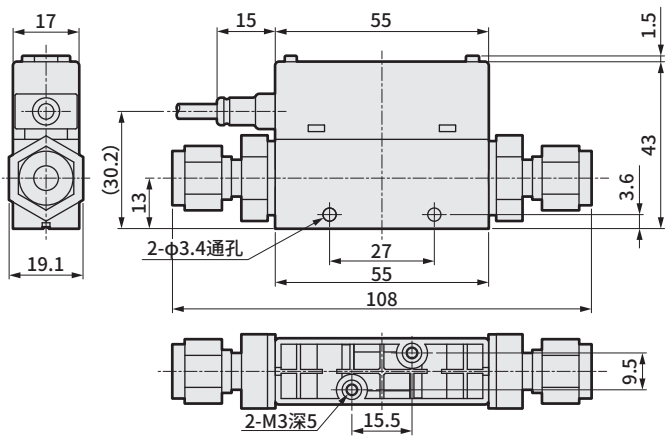
配管口径：直管型G1/4 (BF1)

- FSM3-L \overline{BC} ₃/BF1
(满量程流量：50,100,200L/min)



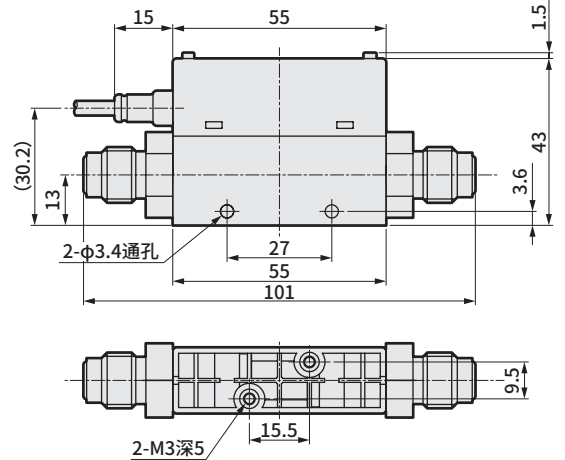
配管口径：直管型 1/4英寸双卡套接头

- FSM3-L \overline{BC} ₃/BD1
(满量程流量：50,100,200L/min)



配管口径：直管型 1/4英寸JXR外螺纹接头

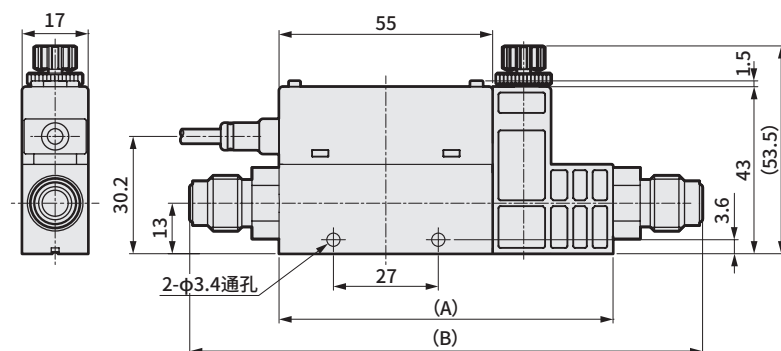
- FSM3-L \overline{BC} ₃/BE1
(满量程流量：50,100,200L/min)



带针阀外形尺寸图

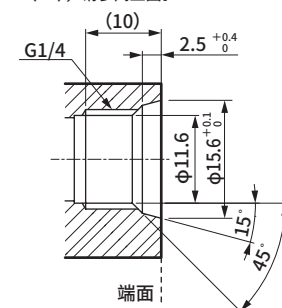
配管口径：Rc1/4、G1/4、NPT1/4、1/4英寸双卡套接头、1/4英寸JXR外螺纹接头

- FSM3-L \overline{BC} ₃/BA1/BF1/BB1/BC1/BD/BEGHT (满量程流量：50,100,200L/min)



G螺纹形状 (BB※针阀侧)

※关于传感器侧的G螺纹形状 (BB)，请参阅上图。



15°的面为密封面。并非端面密封，敬请注意。此外，使用前也请一并确认接头的螺纹深度。

配管口径	(A)寸	(B)寸
Rc 1/4	86	-
G 1/4 (BF1)	86	120
G 1/4 (BB1)	86	-
NPT 1/4	86	-
1/4英寸双卡套接头	86	139
1/4英寸JXR外螺纹接头	86	132

※本体上下面的形状与直管型相同。

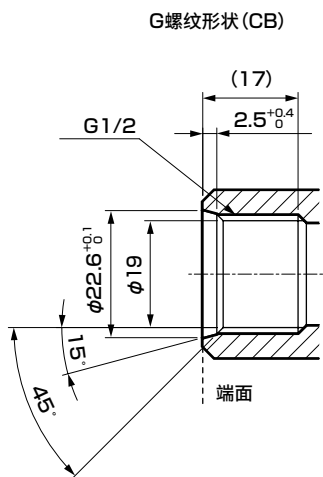
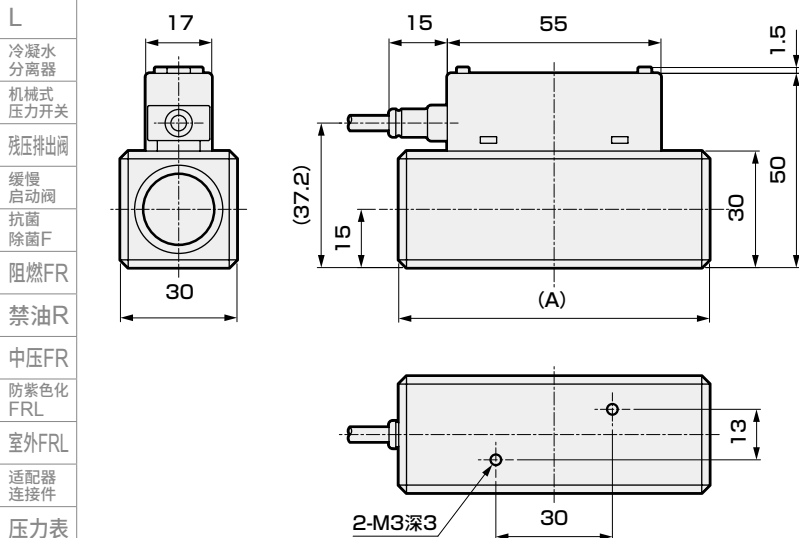
F.R.L
F.R
F
R
L
冷凝水分离器
机械式压力开关
残压排出阀
缓慢启动阀
抗面除菌F
阻燃FR
禁油R
中压FR
防紫色化FRL
室外FRL
适配器连接件
压力表
小型FRL
大型FRL
精密R
真空F、R
洁净FR
电空R
空气增压器
调速阀
消音器
止回阀·单向阀等
接头·气管
喷嘴
气源处理单元
精密元件
电子式压力开关
到位·密合确认开关
空气传感器
冷却液用压力开关
气体用流量传感器·控制器
水用流量传感器
全气动系统 (全空压)
全气动系统 (V)
气体发生装置
冷冻式干燥机
干燥剂式干燥机
高分子膜式干燥机
主管路过滤器
排水器等
卷末

F.R.L 外形尺寸图(LCD显示型) (流量范围：500L/min、1000L/min)

F.R 配管口径：直管型 Rc1/2、G1/2、NPT1/2

F ●FSM3-L□□2/CA1/CF1/CB1/CC1

R (满量程流量：500,1000L/min)



15'的面为密封面。并非端面密封，敬请注意。此外，使用前也请一并确认接头的螺纹深度。

型号	配管口径	(A)尺寸
FSM3-L□□2CA1	Rc1/2	(80)
FSM3-L□□2CF1	G1/2	(80)
FSM3-L□□2CB1	G1/2	(95.4)
FSM3-L□□2CC1	NPT1/2	(80)

- F.R.L
- F.R
- F
- R
- L
- 冷凝水分离器
- 机械式压力开关
- 残压排出阀
- 缓慢启动阀
- 抗菌除菌F
- 阻燃FR
- 禁油R
- 中压FR
- 防雾化FRL
- 室外FRL
- 适配器连接件
- 压力表
- 小型FRL
- 大型FRL
- 精密R
- 真空F、R
- 洁净FR
- 电空R
- 空气增压器
- 调速阀
- 消音器
- 止回阀·单向阀等
- 接头·气管
- 喷嘴
- 气源处理单元
- 精密元件
- 电子式压力开关
- 到位·密合确认开关
- 空气传感器
- 冷却液用压力开关
- 气体用流量传感器·控制器
- 水用流量传感器
- 全气动系统(全空压)
- 全气动系统(Y)
- 气体发生装置
- 冷冻式干燥机
- 干燥剂式干燥机
- 高分子膜式干燥机
- 主管路过滤器
- 排水器等
- 卷末

F.R.L
F.R
F
R
L
冷凝水分离器
机械式压力开关
残压排出阀
缓慢启动阀
抗菌除菌F
阻燃FR
禁油R
中压FR
防紫色化FRL
室外FRL
适配器连接件
压力表
小型FRL
大型FRL
精密R
真空F、R
洁净FR
电空R
空气增压器
调速阀
消音器
止回阀·单向阀等
接头·气管
喷嘴
气源处理单元
精密元件
电子式压力开关
到位·密合确认开关
空气传感器
冷却液用压力开关
气体用流量传感器·控制器
水用流量传感器
全气动系统(全空压)
全气动系统(Y)
气体发生装置
冷冻式干燥机
干燥剂式干燥机
高分子膜式干燥机
主管路过滤器
排水器等
卷末

小型流量传感器 RAPIFLOW

FSM3 Series

指示条显示型

● 不锈钢本体型 (流量范围: 500mL/min~1000L/min)



指示条显示型规格

项目		FSM3-[A][B][C][D][E][F][G][H][I]-[]											
		[B]											
		005	010	020	050	100	200	500	101	201	501	102	
流向	[C]	U	单向										
		B	双向										
流量测定范围 (□/min) 注1	[B]	U	15 ~500mL	30 ~1000mL	0.06 ~2.00L	0.15 ~5.00L	0.30 ~10.00L	0.6 ~20.0L	1.5 ~50.0L	3.0 ~100.0L	6 ~200L	15 ~500L	30 ~1000L
		B	-500~-15, 15~500mL	-1000~-30, 30~1000mL	-2.00~-0.06, 0.06~2.00L	-5.00~-0.15, 0.15~5.00L	-10.00~-0.30, 0.30~10.00L	-20.0~-0.6, 0.6~20.0L	-50.0~-1.5, 1.5~50.0L	-100.0~-3.0, 3.0~100.0L	-200~-6, 6~200L	-500~-15, 15~500L	-1000~-30, 30~1000L
显示种类		LED指示条显示											
使用条件	适用流体注2	清洁空气 (JIS B 8392-1:2012 1.1.1~5.6.2)、压缩空气 (JIS B 8392-1:2012 1.1.1~1.6.2)、氮气 氧气 (选择氧气规格时, 无法选择Ⓜ的洁净规格。自动变为禁油处理规格。)											
	温度范围	0~50℃ (不得结露)											
	压力范围	-0.09~1.00MPa										-0.09~0.75MPa	
	耐压力	1.5MPa											
使用环境温度·湿度		0~50℃、90%RH以下											
保存温度		-10~60℃											
精度	精度注3	±3%F.S.以内 (2次侧大气开放) (保证范围取决于“测定流量范围”)											
	重复精度注4	±1%F.S.以内 (2次侧大气开放)											
	温度特性	±0.2%F.S./℃以内 (15~35℃、25℃基准)											
	压力特性	±5%F.S.以内 (2次侧大气开放基准)										±5%F.S.以内 (0.35MPa基准)	
响应时间		注5	50msec 以下										
模拟输出注6	[G]	J	1-5V电压输出 (连接负荷阻抗=50kΩ以上)										
		K	4-20mA电流输出 (连接负荷阻抗0~300Ω)										
电源电压注7	[G]	J	DC12~24V (10.8~26.4V) 波动率1%以下										
		K	DC24V (21.6~26.4V) 波动率1%以下										
消耗电流		注8	45mA以下										
导线		φ3.7 相当于AWG26×4芯 (接插件连接), 绝缘体外径φ1.0											
防护等级		相当于IP40 (IEC标准)											
保护回路		注9	电源逆接保护										
耐振动		10~150 Hz、最大100m/s ² 、XYZ方向, 各2小时											
EMC指令		EN55011、EN61000-6-2、EN61000-4-2/3/4/6/8											
安装	安装方式注10	垂直、水平自由											
	直管导入部注11	无需											

- F.R.L
- F.R
- F
- R
- L
- 冷凝水分离器
- 机械式压力开关
- 残压排出阀
- 缓慢启动阀
- 抗菌除菌F
- 阻燃FR
- 禁油R
- 中压FR
- 防紫色化FRL
- 室外FRL
- 适配器连接件
- 压力表
- 小型FRL
- 大型FRL
- 精密R
- 真空F、R
- 洁净FR
- 电空R
- 空气增压器
- 调速阀
- 消音器
- 止回阀、单向阀等
- 接头、气管
- 喷嘴
- 气源处理单元
- 精密元件
- 电子式压力开关
- 数位·密合确认开关
- 空气传感器
- 冷却液用压力开关
- 气体用流量传感器·控制器
- 水用流量传感器
- 全气动系统 (全空压)
- 全气动系统 (V)
- 气体发生装置
- 冷冻式干燥机
- 干燥剂式干燥机
- 高分子膜式干燥机
- 主管路过滤器
- 排水器等
- 卷末

- 注1：换算成标准状态(20℃ 1个大气压(101kPa)65%Rh)下的体积流量
(空气以外的气体种类为20℃、1个大气压(101kPa)、相对湿度0%RH)
- 注2：请使用不含氯、硫磺、氧等腐蚀成分的干燥气体，不含灰尘及油雾的洁净气体。使用压缩空气时，请使用JIS B 8392-1:2012 等级1.1.1~1.6.2的清洁空气。来自空压机的压缩空气含有冷凝水(水、氧化油、异物等)。为了保持本产品的功能，请在本产品的一次侧(上游)安装过滤器、空气干燥机(最低压力露点10℃以下)及精密过滤器(最大油份浓度0.1mg/m³)后使用。(请参阅第1443页的推荐回路。)
- 氧气用为专用型。为了防止火灾，在已经通入氧气以外的流体时，请勿再次通入氧气。
- 注3：精度以本公司的标准流量计为基准，并不表示绝对精度。
另外，精度±3%F.S.不包含重复精度、温度特性、压力特性。
请根据使用环境、使用条件另行考虑。
- 注4：短期的重复精度。不含经时变化。(详情请确认产品规格书。)
- 注5：实际响应时间根据配管条件的变化而改变。
- 注6：模拟输出电压输出型的输出阻抗约为1kΩ。连接负荷的阻抗较低时，输出值的误差会变大。请在确认连接负荷的阻抗引起的误差值后再使用。
- 注7：电压输出型与电流输出型的电源电压规格不同，敬请注意。
- 注8：连接DC24V、未连接负荷时的电流。消耗电流因负荷的连接状态而异，敬请注意。
- 注9：本产品的保护回路仅对特定的误连接、负荷的短路有效，并不确保能够应对各种误连接。
- 注10：本产品对气流引起的热分布变化进行测定。
纵向安装时，可能因对流的影响而导致热分布变化、零点偏移。
- 注11：配管条件可能会影响精度。为提高测定精度，请设置10倍于配管内径的直管部。500L/min、1000L/min机型请使用内径9mm以上的配管。使用9mm以下的配管可能导致精度下降。
- 注12：有关重量，请参阅第1432页。

F.R.L
F.R
F
R
L
冷凝水分离器
机械式压力开关
残压排出阀
缓慢启动阀
抗菌除菌F
阻燃FR
禁油R
中压FR
防紫色化FRL
室外FRL
适配器连接件
压力表
小型FRL
大型FRL
精密R
真空F、R
洁净FR
电空R
空气增压器
调速阀
消音器
止回阀·单向阀等
接头·气管
喷嘴
气源处理单元
精密元件
电子式压力开关
到位·密合确认开关
空气传感器
冷却液用压力开关
气体用流量传感器·控制器
水用流量传感器
全气动系统(全空压)
全气动系统(Y)
气体发生装置
冷冻式干燥机
干燥剂式干燥机
高分子膜式干燥机
主管路过滤器
排水器等
卷末

型号表示方法

FSM3 - B 005 U 2 AA 1 J 1 N - D H S - P70

机种型号

流量范围
(满量程流量)

显示

流向

本体材质·适用流体

配管口径

配管方向

输出规格

单位规格

阀选择项

导线

安装附件

附带文件

洁净规格

符号	内容
A 显示	
B	指示条显示

B 流量范围(满量程流量)			
005	500mL/min	500	50L/min
010	1000mL/min	101	100L/min
020	2L/min	201	200L/min
050	5L/min	501	500L/min
100	10L/min	102	1000L/min
200	20L/min		

C 流向	
U	单向
B	双向

D 本体材质·适用流体		
	本体材质	适用流体
2	SUS	空气
3	SUS	氧气(禁油规格) 注3

E 配管口径	
AA	Rc1/8
BA	Rc1/4
CA	Rc1/2
AF	G1/8 注4
BF	G1/4 注4
CF	G1/2 注4
AB	G1/8 注5
BB	G1/4 注5
CB	G1/2 注5
AC	NPT1/8
BC	NPT1/4
CC	NPT1/2
AD	1/4英寸双卡套接头(50L/min以下)
BD	1/4英寸双卡套接头(50~200L/min)
AE	1/4英寸JXR外螺纹接头(50L/min以下)
BE	1/4英寸JXR外螺纹接头(50~200L/min)

F 配管方向	
1	直管

G 输出规格 注2	
J	模拟电压输出×1点
K	模拟电流输出×1点

H 单位规格	
1	仅SI单位制

I 阀选择项	
N	无

J 导线	
无符号	无
C	4芯1m
D	4芯3m

K 安装附件 注6	
无符号	无
H	支撑件1(200L以下机型用)
J	支撑件2(500L、1000L机型用)
M	DIN导轨安装(200L以下机型用)

L 附带文件	
无符号	无
R	检查成绩单
S	检查成绩单+溯源性证明书

M 洁净规格 注9	
无符号	无
P70	防止发尘 注7
P80	禁油处理 注8

<型号表示例>

FSM3-B005U2AA1J1N-DHS-P70

机种名称：RAPIFLOW FSM3系列

- A** 显示 B：指示条显示
- B** 流量范围 005：500mL/min
- C** 流向 U：单向
- D** 本体材质·适用流体 2：SUS·空气
- E** 配管口径 AA：Rc1/8
- F** 配管方向 1：直管
- G** 输出规格 J：模拟电压输出×1
- H** 单位规格 1：仅SI单位制
- I** 阀选择项 N：无
- J** 导线 D：4芯3m
- K** 安装附件 H：支撑件
- L** 附带文件 S：检查成绩单+溯源性证明书
- M** 洁净规格 P70：防止发尘

型号选择时的注意事项

- 注1：选型时请务必确认下页对应表。
- 注2：与分离显示器(FSM2-D)组合使用时，请选择“J”。
- 注3：500L/min和1000L/min无法选择“3：氧气”。
- 注4：G螺纹连接形状符合ISO16030标准。
- 注5：选型时请通过外形尺寸图(第1408页)确认G螺纹的连接形状。(G螺纹连接形状符合JIS B 2351-1 O型)
- 注6：产品附带选择项部件。未预先组装。
- 注7：包装前对产品表面进行脱脂，在洁净工作台(1000级以上)内用防静电袋热封包装。
- 注8：除了P70规格以外，对气体接触部进行脱脂清洗。
- 注9：不可选择氧气型(仅无符号)

- F.R.L
- F.R
- F
- R
- L
- 冷凝水分离器
- 机械式压力开关
- 残压排出阀
- 缓慢启动阀
- 抗菌除菌F
- 阻燃FR
- 禁油R
- 中压FR
- 防紫色化FRL
- 室外FRL
- 适配器连接件
- 压力表
- 小型FRL
- 大型FRL
- 精密R
- 真空F、R
- 洁净FR
- 电空R
- 空气增压器
- 调速阀
- 消音器
- 止回阀·单向阀等接头·气管
- 喷嘴
- 气源处理单元
- 精密元件
- 电子式压力开关
- 到位·密合确认开关
- 空气传感器
- 冷却液用压力开关
- 气体用流量传感器·控制器
- 水用流量传感器
- 全气动系统(全空压)
- 全气动系统(Y)
- 气体发生装置
- 冷冻式干燥机
- 干燥剂式干燥机
- 高分子膜式干燥机
- 主管路过滤器
- 排水器等
- 卷末

流量范围与配管口径

		E 配管口径															
		AA	BA	CA	AF	BF	CF	AB	BB	CB	AC	BC	CC	AD	BD	AE	BE
		Rc1/8	Rc1/4	Rc1/2	G1/8	G1/4	G1/2	G1/8	G1/4	G1/2	NPT1/8	NPT1/4	NPT1/2	1/4英寸 双卡套接头		1/4英寸 JXR外螺纹接头	
D 流量范围	005	●			●			●			●			●		●	
	010	●			●			●			●			●		●	
	020	●			●			●			●			●		●	
	050	●			●			●			●			●		●	
	100	●			●			●			●			●		●	
	200	●			●			●			●			●		●	
	500	●	●		●	●		●	●		●	●		●	●	●	●
	101		●			●			●			●			●		●
	201		●			●			●			●			●		●
	501			●			●			●			●				
	102			●			●			●			●				

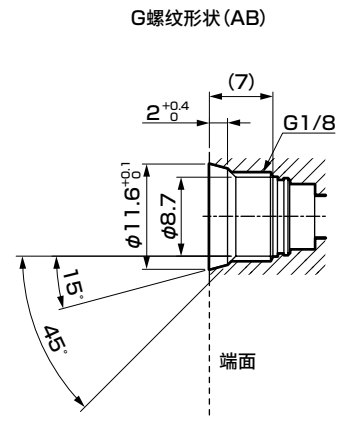
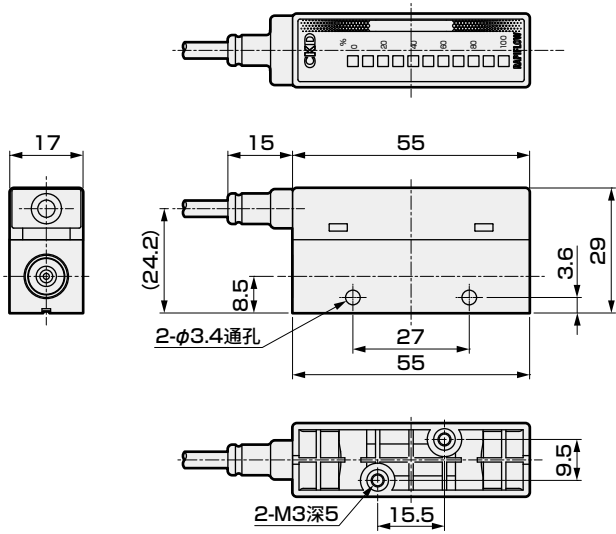
- F.R.L
- F.R
- F
- R
- L
- 冷凝水分离器
- 机械式压力开关
- 残压排出阀
- 缓慢启动阀
- 抗菌除菌F
- 阻燃FR
- 禁油R
- 中压FR
- 防紫色化FRL
- 室外FRL
- 适配器连接件
- 压力表
- 小型FRL
- 大型FRL
- 精密R
- 真空F、R
- 洁净FR
- 电空R
- 空气增压器
- 调速阀
- 消音器
- 止回阀·单向阀等
- 接头·气管
- 喷嘴
- 气源处理单元
- 精密元件
- 电子式压力开关
- 到位·密合确认开关
- 空气传感器
- 冷却液用压力开关
- 气体用流量传感器·控制器
- 水用流量传感器
- 全气动系统(全空压)
- 全气动系统(Y)
- 气体发生装置
- 冷冻式干燥机
- 干燥剂式干燥机
- 高分子膜式干燥机
- 主管路过滤器
- 排水器等
- 卷末

F.R.L 外形尺寸图 (指示条显示型) (流量范围：500mL/min~50L/min)

F.R 配管口径：直管型 Rc1/8、G1/8、NPT1/8

F ●FSM3-BBIC₃/AA1/AB1/AC1 (满量程流量：500mL/min、1,2,5,10,20,50L/min)

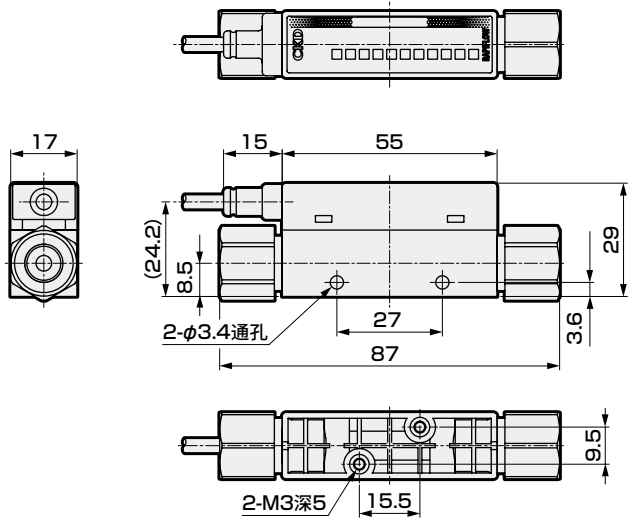
R
L
冷凝水分离器
机械式压力开关
残压排出阀
缓慢启动阀
抗菌除菌F
阻燃FR
禁油R
中压FR
防紫色化FRL
室外FRL
适配器连接件
压力表
小型FRL
大型FRL
精密R
真空F、R
洁净FR
电空R
空气增压器
调速阀
消音器
止回阀·单向阀等
接头·气管
喷嘴
气源处理单元
精密元件
电子式压力开关
到位·密合确认开关
空气传感器
冷却液用压力开关
气体用流量传感器·控制器
水用流量传感器
全气动系统(全空压)
全气动系统(Y)
气体发生装置
冷冻式干燥机
干燥剂式干燥机
高分子膜式干燥机
主管路过滤器
排水器等
卷末



15°的面为密封面。并非端面密封，敬请注意。此外，使用前也请一并确认接头的螺纹深度。

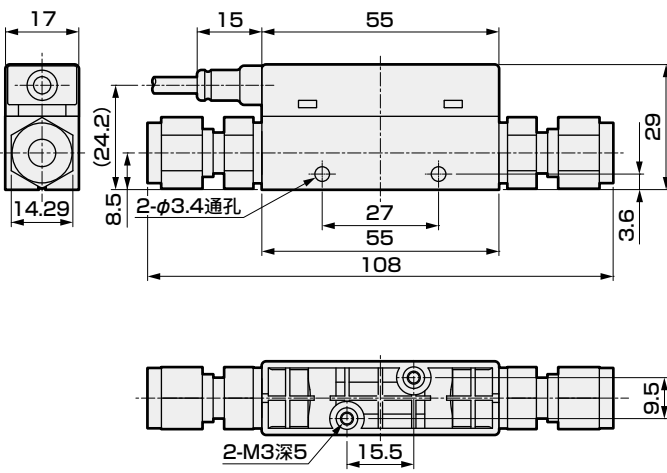
配管口径：直管型 G1/8

●FSM3-BBIC₃/AF1 (满量程流量：500mL/min、1,2,5,10,20,50L/min)



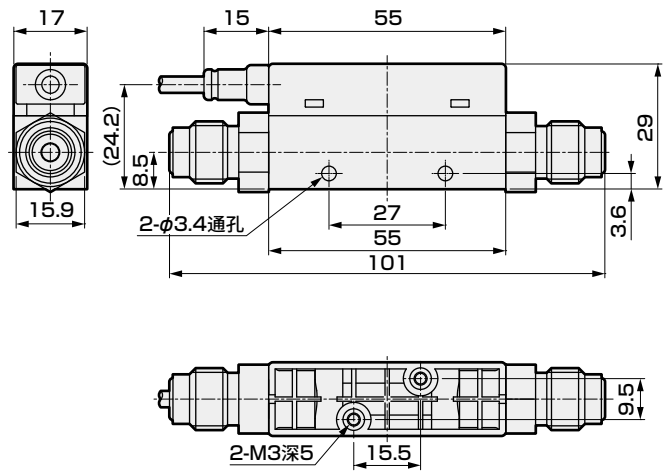
配管口径：直管型 1/4英寸双卡套接头

●FSM3-BBIC₃/AD1 (满量程流量：500mL/min、1,2,5,10,20,50L/min)



配管口径：直管型 1/4英寸JXR外螺纹接头

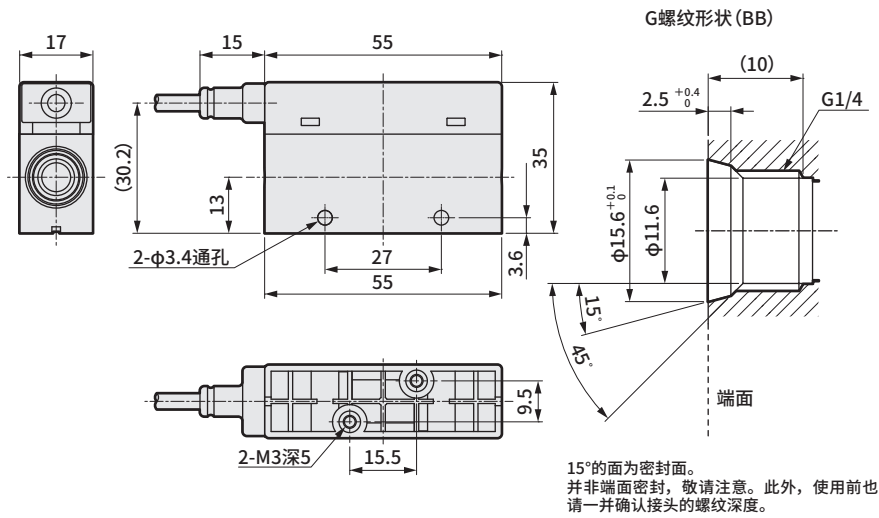
●FSM3-BBIC₃/AE1 (满量程流量：500mL/min、1,2,5,10,20,50L/min)



外形尺寸图(指示条显示型)(流量范围：50L/min~1000L/min)

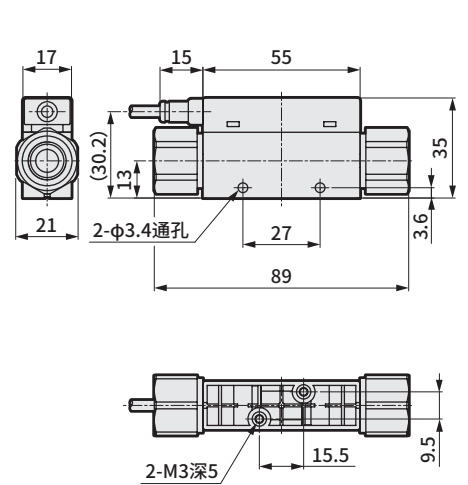
配管口径：直管型 Rc1/4、G1/4、NPT1/4

●FSM3-B□□□/BA1/BB1/BC1(满量程流量：50,100,200L/min)



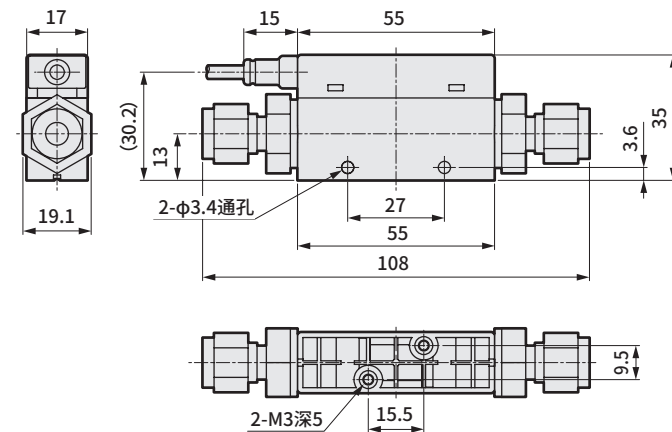
配管口径：直管型 G1/4

●FSM3-B□□□/BF1
(满量程流量：50,100,200L/min)



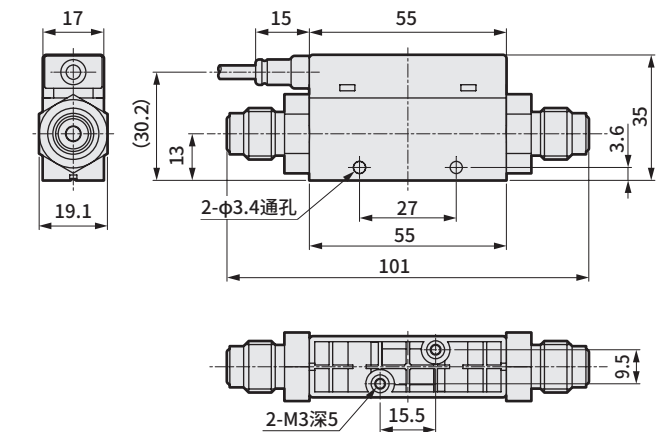
配管口径：直管型 1/4英寸双卡套接头

●FSM3-B□□□/BD1(满量程流量：50,100,200L/min)



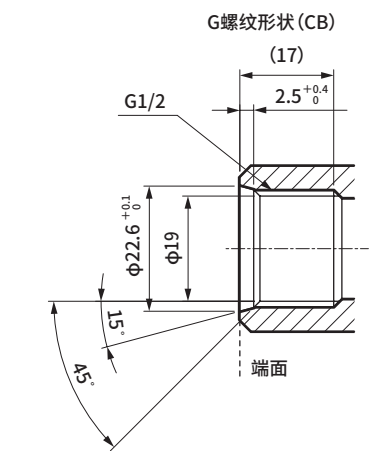
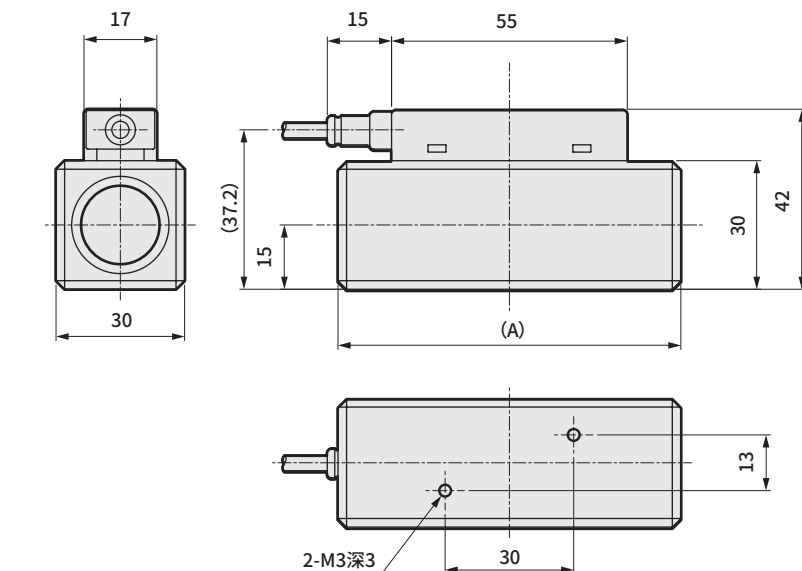
配管口径：直管型 1/4英寸JXR外螺纹接头

●FSM3-B□□□/BE1(满量程流量：50,100,200L/min)



配管口径：直管型 Rc1/2、G1/2、NPT1/2

●FSM3-B□□□2/CA1/CF1/CB1/CC1(满量程流量：500,1000L/min)



15°的面为密封面。并非端面密封，敬请注意。此外，使用前也请一并确认接头的螺纹深度。

型号	配管口径	(A)尺寸
FSM3-B□□□2CA1	Rc1/2	(80)
FSM3-B□□□2CF1	G1/2	(80)
FSM3-B□□□2CB1	G1/2	(95.4)
FSM3-B□□□2CC1	NPT1/2	(80)

F.R.L
F.R
F
R
L
冷凝水分离器
机械式压力开关
残压排出阀
缓慢启动阀
抗菌除菌F
阻燃FR
禁油R
中压FR
防雾化FRL
室外FRL
适配器连接件
压力表
小型FRL
大型FRL
精密R
真空、R
洁净FR
电空R
空气增压器
调速阀
消音器
止回阀、单向阀等
接头、气管
喷嘴
气源处理单元
精密元件
电子式压力开关
到位、密合确认开关
空气传感器
冷却液用压力开关
气体用流量传感器·控制器
水用流量传感器
全气动系统(全空压)
全气动系统(Y)
气体发生装置
冷冻式干燥机
干燥剂式干燥机
高分子膜式干燥机
主管路过滤器
排水器等
卷末

小型流量传感器 RAPIFLOW

FSM3 Series

IO-Link

● 不锈钢本体型 (流量范围: 500mL/min~1000L/min)



IO-Link型规格

项目		FSM3-[A][B][C][D][E][F][G][H][I]-[]											
		[B]											
		005	010	020	050	100	200	500	101	201	501	102	
流向	[C]	U	单向										
		B	双向										
流量测定范围 (□/min) 注1	[B]	U	15 ~500mL	30 ~1000mL	0.06 ~2.00L	0.15 ~5.00L	0.30 ~10.00L	0.6 ~20.0L	1.5 ~50.0L	3.0 ~100.0L	6 ~200L	15 ~500L	30 ~1000L
		B	-500~ -15、 15~	-1000~ -30、 30~	-2.00~ -0.06、 0.06~	-5.00~ -0.15、 0.15~	-10.00~ -0.30、 0.30~	-20.0~ -0.6、 0.6~	-50.0~ -1.5、 1.5~	-100.0~ -3.0、 3.0~	-200~ -6、 6~	-500~ -15、 15~	-1000~ -30、 30~
显示种类		LED显示 (power指示灯、status指示灯)											
使用条件	适用流体 注2	清洁空气 (JIS B 8392-1:2012 1.1.1~5.6.2)、压缩空气 (JIS B 8392-1:2012 1.1.1~1.6.2)、氮气 氩气、二氧化碳、混合气体 (氩气+二氧化碳)										-	
		氧气 (选择氧气规格时, 无法选择M的洁净规格。自动变为禁油处理规格。)										-	
	温度范围	0~50°C (不得结露)											
	压力范围	-0.09~1.00MPa										-0.09~0.75MPa	
	耐压力	1.5MPa											
使用环境温度·湿度		0~50°C、90%RH以下											
保存温度		-10~60°C											
精度 注3	精度 注4	±3%F.S.以内 (2次侧大气开放) (保证范围取决于“测定流量范围”)											
	重复精度注5	±1%F.S.以内 (2次侧大气开放)											
	温度特性	±0.2%F.S./°C以内 (15~35°C、25°C基准)											
	压力特性	±5%F.S.以内 (2次侧大气开放基准)										±5%F.S.以内 (0.35MPa基准)	
响应时间	注6	50msec 以下											
电源电压		DC 18~30V 波动率1%以下											
消耗电流	注7	45mA以下											
导线	注8	M12两侧接插件导线(3m) 相当于AWG#23 4芯											
具备功能	注9注10	①气体种类切换、②流量累计、③峰值保持, 等等											
防护等级		相当于IP40 (IEC标准)											
保护回路	注11	电源逆接保护											
耐振动	注12	10~150 Hz、最大100m/s ² 、XYZ方向, 各2小时											
EMC指令		EN55011、EN61000-6-2、EN61000-4-2/3/4/6/8											
安装	安装方式 注13	垂直、水平自由											
	直管导入部 注14	无需											

※关于通信规格, 请参阅第1438页。

- F.R.L
- F.R
- F
- R
- L
- 冷凝水分离器
- 机械式压力开关
- 残压排出阀
- 缓慢启动阀
- 抗菌除菌F
- 阻燃FR
- 禁油R
- 中压FR
- 防雾化FRL
- 室外FRL
- 适配器连接件
- 压力表
- 小型FRL
- 大型FRL
- 精密R
- 真空F、R
- 洁净FR
- 电空R
- 空气增压器
- 调速阀
- 消音器
- 止回阀·单向阀等
- 接头·气管
- 喷嘴
- 气源处理单元
- 精密元件
- 电子式压力开关
- 到位·密合确认开关
- 空气传感器
- 冷却液用压力开关
- 气体用流量传感器·控制阀
- 水用流量传感器
- 全气动系统 (全空压)
- 全气动系统 (V)
- 气体发生装置
- 冷冻式干燥机
- 干燥剂式干燥机
- 高分子膜式干燥机
- 主管路过滤器
- 排水器等
- 卷末

注1：换算成标准状态(20℃、1个大气压(101kPa)65%)下的体积流量。

(空气以外的气体种类为20℃、1个大气压(101kPa)、0%RH)

注2：请使用不含氯、硫磺、氧等腐蚀成分的干燥气体，不含灰尘及油雾的洁净气体。使用压缩空气时，请使用JIS B 8392-1:2012 等级1.1.1~1.6.2的清洁空气。来自空压机的压缩空气含有冷凝水(水、氧化油、异物等)。为了保持本产品的功能，请在本产品的一次侧(上游)安装过滤器、空气干燥机(最低压力露点10℃以下)及精密过滤器(最大油份浓度0.1mg/m³)后使用。(请参阅第1443页的推荐回路。)

氧气用为专用型。为了防止火灾，在已经通入氧气以外的流体时，请勿再次通入氧气。

注3：本产品的调整、检查过程中使用了压缩空气。对于空气以外的气体，精度仅供参考。

注4：精度以本公司的标准流量计为基准，并不表示绝对精度。

另外，精度±3%F.S.不包含重复精度、温度特性、压力特性。

请根据使用环境、使用条件另行考虑。

注5：短期的重复精度。不含经时变化。(详情请确认产品规格书。)

注6：实际响应时间根据配管条件的变化而改变。

注7：连接DC24V、未连接负荷时的电流。消耗电流因负荷的连接状态而异，敬请注意。

注8：插针侧为直通型，插孔侧为弯角型。(请参阅第1440页。)

M12接插件请按0.5N·m以下的紧固扭矩进行紧固。

请注意用过大的力紧固可能会损坏接插件。

注9：可通过气体种类切换功能切换为氩气、二氧化碳、氩气80%+二氧化碳20%。

切换后的测定流量范围如下所示。(氧气型、500L/min机型、1000L/min机型无法切换气体种类。)

气体种类	流向	测定流量范围(L/min)							
		005	010	020	100	200	500	101	201
•空气 •氮气 •氩气 •氩气80%+ 二氧化碳20%	单向	15~500mL	30~1000mL	0.06~2.00L	0.30~10.00L	0.6~20.0L	1.5~50.0L	3.0~100.0L	6~200L
	双向	-500~-15mL	-1000~-30mL	-2.00~-0.06L	-10.00~-0.30L	-20.0~-0.6L	-50.0~-1.5L	-100.0~-3.0L	-200~-6L
•二氧化碳	单向	15~250mL	30~500mL	0.06~1.00L	0.30~5.00L	0.6~10.0L	1.5~25.0L	3.0~50.0L	6~100L
	双向	-250~-15mL	-500~-30mL	-1.00~-0.06L	-5.00~-0.30L	-10.0~-0.6L	-25.0~-1.5L	-50.0~-3.0L	-100~-6L

注10：累计流量为计算(参考)值。使用累计保存功能时，请注意保存次数不得超过保存元件的存取次数(极限值为100万次)。(各种设定的变更也将被计为存取次数。)

$$\text{保存次数} = \frac{\text{使用时间}}{5\text{分钟}} < 100\text{万次}$$

瞬时流量在1%以下时，不会计为累计流量。

注11：本产品的保护回路仅对特定的误连接、负荷的短路有效，并不确保能够应对各种误连接。

注12：振动条件可能会导致通信错误。请尽量安装在没有振动的场所。

注13：本产品对气流引起的热分布变化进行测定。

纵向安装时，可能因对流的影响而导致热分布变化、零点偏移。

注14：配管条件可能会影响精度。为提高测定精度，请设置10倍于配管内径的直管部。500L/min、1000L/min机型请使用内径9mm以上的配管。使用9mm以下的配管可能导致精度下降。

注15：有关重量，请参阅第1432页。

- F.R.L
- F.R
- F
- R
- L
- 冷凝水分离器
- 机械式压力开关
- 残压排出阀
- 缓慢启动阀
- 抗菌除菌F
- 阻燃FR
- 禁油R
- 中压FR
- 防紫色化FRL
- 室外FRL
- 适配器连接件
- 压力表
- 小型FRL
- 大型FRL
- 精密R
- 真空F、R
- 洁净FR
- 电空R
- 空气增压器
- 调速阀
- 消音器
- 止回阀、单向阀等
- 接头、气管
- 喷嘴
- 气源处理单元
- 精密元件
- 电子式压力开关
- 到位、密合确认开关
- 空气传感器
- 冷却液用压力开关
- 气体用流量传感器·控制器
- 水用流量传感器
- 全气动系统(全空压)
- 全气动系统(Y)
- 气体发生装置
- 冷冻式干燥机
- 干燥剂式干燥机
- 高分子膜式干燥机
- 主管路过滤器
- 排水器等
- 卷末

型号表示方法

FSM3 - C 005 U 2 AA 1 L 1 N - G H R - P70

机种型号

A 显示

B 流量范围
(满量程流量)

C 流向

D 本体材质·适用流体

E 配管口径

F 配管方向

G 输出规格

H 单位规格

I 阀选择项

J 导线

K 安装附件

L 附带文件

M 洁净规格

<型号表示例>

FSM3-C005U2AA1L1N-GHR-P70

机种名称：RAPIFLOW FSM3系列

- A 显示 C : IO-Link
- B 流量范围 005 : 500mL/min
- C 流向 U : 单向
- D 本体材质·适用流体 2 : SUS·空气
- E 配管口径 AA : Rc1/8
- F 配管方向 1 : 直管
- G 输出规格 L : IO-Link通信
- H 单位规格 1 : 仅SI单位制
- I 阀选择项 N : 无
- J 导线 G : M12两侧带接插件导线 (3m)
- K 安装附件 H : 支撑件
- L 附带文件 R : 检查成绩单
- M 洁净规格 P70 : 防止发尘

型号选择时的注意事项

- 注1：选型时请务必确认下页对应表。
- 注2：500L/min和1000L/min无法选择“3：氧气”。
- 注3：G螺纹连接形状符合ISO16030标准。
- 注4：选型时请通过外形尺寸图(第1414页)确认G螺纹的连接形状。(G螺纹连接形状符合JIS B 2351-1 O型)
- 注5：产品附带选择项部件。未预先组装。
- 注6：包装前对产品表面进行脱脂，在洁净工作台(1000级以上)内用防静电袋热封包装。
- 注7：除了P70规格以外，对气体接触部进行脱脂清洗。
- 注8：不可选择氧气型(仅无符号)

符号	内容
----	----

A 显示	
C	IO-Link

B 流量范围(满量程流量)			
005	500mL/min	500	50L/min
010	1000mL/min	101	100L/min
020	2L/min	201	200L/min
050	5L/min	501	500L/min
100	10L/min	102	1000L/min
200	20L/min		

C 流向	
U	单向
B	双向

D 本体材质·适用流体		
	本体材质	适用流体
2	SUS	空气(可切换气体种类)
3	SUS	氧气(禁油规格) 注2

E 配管口径		
AA	Rc1/8	
BA	Rc1/4	
CA	Rc1/2	
AF	G1/8	注3
BF	G1/4	注3
CF	G1/2	注3
AB	G1/8	注4
BB	G1/4	注4
CB	G1/2	注4
AC	NPT1/8	
BC	NPT1/4	
CC	NPT1/2	
AD	1/4英寸双卡套接头(50L/min以下)	
BD	1/4英寸双卡套接头(50~200L/min)	
AE	1/4英寸JXR外螺纹接头(50L/min以下)	
BE	1/4英寸JXR外螺纹接头(50~200L/min)	

F 配管方向	
1	直管

G 输出规格	
L	IO-Link通信

H 单位规格	
1	仅SI单位制

I 阀选择项	
N	无

J 导线	
无符号	无
G	M12两侧带接插件导线(3m)

K 安装附件 注5	
无符号	无
H	支撑件1(200L以下机型用)
J	支撑件2(500L、1000L机型用)
M	DIN导轨安装(200L以下机型用)

L 附带文件	
无符号	无
R	检查成绩单
S	检查成绩单+溯源性证明书

M 洁净规格 注8	
无符号	无
P70	防止发尘 注6
P80	禁油处理 注7

- F.R.L
- F.R
- F
- R
- L
- 冷凝水分离器
- 机械式压力开关
- 残压排出阀
- 缓慢启动阀
- 抗菌除菌F
- 阻燃FR
- 禁油R
- 中压FR
- 防紫色化FRL
- 室外FRL
- 适配器连接件
- 压力表
- 小型FRL
- 大型FRL
- 精密R
- 真空F、R
- 洁净FR
- 电空R
- 空气增压器
- 调速阀
- 消音器
- 止回阀·单向阀等接头·气管
- 喷嘴
- 气源处理单元
- 精密元件
- 电子式压力开关
- 到位·密合确认开关
- 空气传感器
- 冷却液用压力开关
- 气体用流量传感器·控制器
- 水用流量传感器
- 全气动系统(全空压)
- 全气动系统(Y)
- 气体发生装置
- 冷冻式干燥机
- 干燥剂式干燥机
- 高分子膜式干燥机
- 主管路过滤器
- 排水器等
- 卷末

流量范围与配管口径

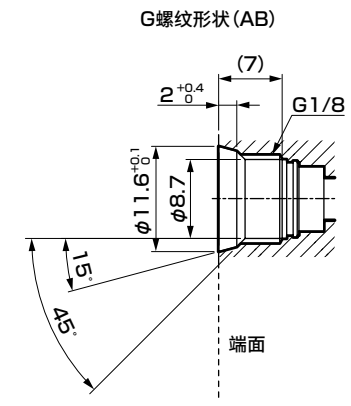
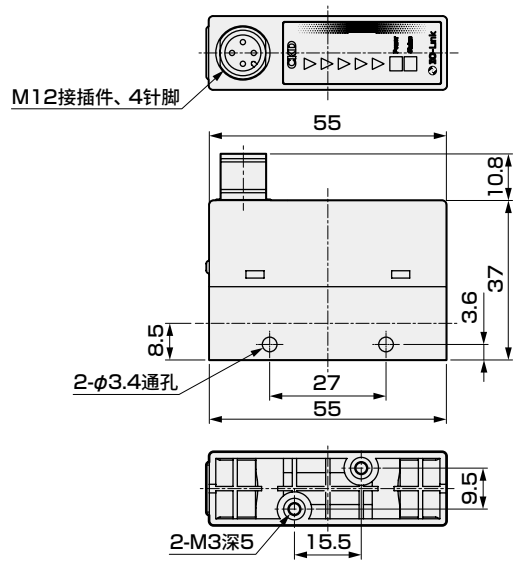
		E 配管口径															
		AA	BA	CA	AF	BF	CF	AB	BB	CB	AC	BC	CC	AD	BD	AE	BE
		Rc1/8	Rc1/4	Rc1/2	G1/8	G1/4	G1/2	G1/8	G1/4	G1/2	NPT1/8	NPT1/4	NPT1/2	1/4英寸 双卡套接头		1/4英寸 JXR外螺纹接头	
E 流量范围	005	●			●			●			●			●		●	
	010	●			●			●			●			●		●	
	020	●			●			●			●			●		●	
	050	●			●			●			●			●		●	
	100	●			●			●			●			●		●	
	200	●			●			●			●			●		●	
	500	●	●		●	●		●	●		●	●		●	●	●	●
	101		●			●			●			●			●		●
	201		●			●			●			●			●		●
	501			●			●			●			●				
102			●			●			●			●					

- F.R.L
- F.R
- F
- R
- L
- 冷凝水分离器
- 机械式压力开关
- 残压排出阀
- 缓慢启动阀
- 抗菌除菌F
- 阻燃FR
- 禁油R
- 中压FR
- 防紫色化FRL
- 室外FRL
- 适配器连接件
- 压力表
- 小型FRL
- 大型FRL
- 精密R
- 真空F、R
- 洁净FR
- 电空R
- 空气增压器
- 调速阀
- 消音器
- 止回阀·单向阀等
- 接头·气管
- 喷嘴
- 气源处理单元
- 精密元件
- 电子式压力开关
- 到位·密合确认开关
- 空气传感器
- 冷却液用压力开关
- 气体用流量传感器·控制器
- 水用流量传感器
- 全气动系统(全空压)
- 全气动系统(Y)
- 气体发生装置
- 冷冻式干燥机
- 干燥剂式干燥机
- 高分子膜式干燥机
- 主管路过滤器
- 排水器等
- 卷末

F.R.L 外形尺寸图 (IO-Link) (流量范围：500mL/min~50L/min)

F.R 配管口径：直管型 Rc1/8、G1/8、NPT1/8
 F ●FSM3-CBC₃/AA1/AB1/AC1 (满量程流量：500mL/min、1,2,5,10,20,50L/min)

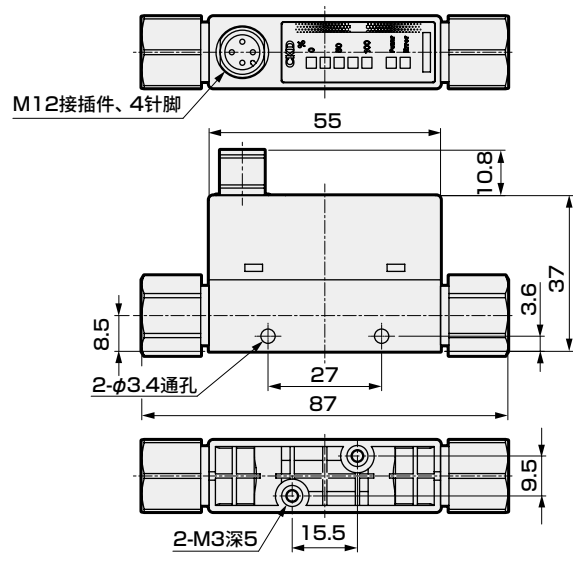
- R
- L
- 冷凝水分离器
- 机械式压力开关
- 残压排出阀
- 缓慢启动阀
- 抗菌除菌F
- 阻燃FR
- 禁油R
- 中压FR
- 防雾化FRL
- 室外FRL
- 适配器连接件
- 压力表



15°的面为密封面。并非端面密封，敬请注意。此外，使用前也请一并确认接头的螺纹深度。

配管口径：直管型 G1/8
 ●FSM3-CBC₃/AF1 (满量程流量：500mL/min、1,2,5,10,20,50L/min)

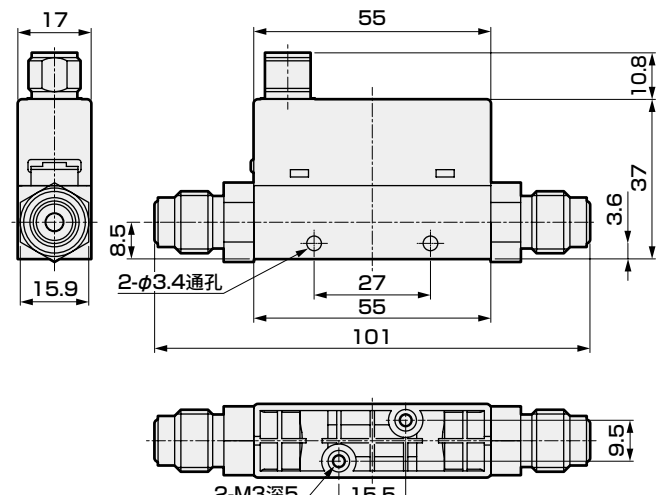
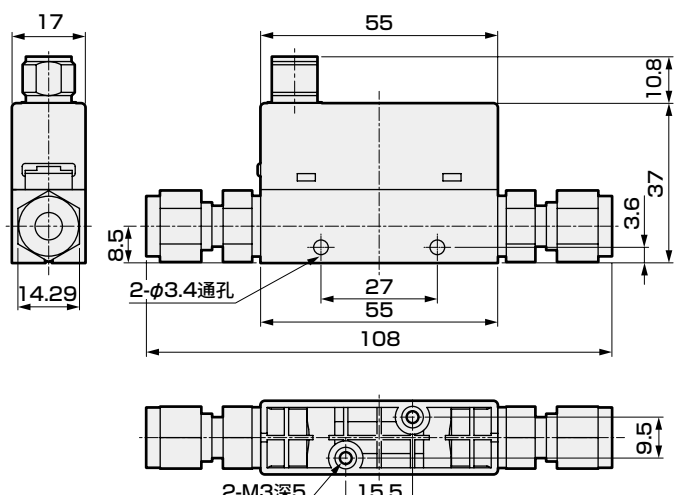
- 小型FRL
- 大型FRL
- 精密R
- 真空F、R
- 洁净FR
- 电空R
- 空气增压器
- 调速阀
- 消音器
- 止回阀、单向阀等
- 接头、气管
- 喷嘴
- 气源处理单元
- 精密元件
- 电子式压力开关



配管口径：直管型 1/4英寸双卡套接头
 ●FSM3-CBC₃/AD1 (满量程流量：500mL/min、1,2,5,10,20,50L/min)

配管口径：直管型 1/4英寸JXR外螺纹接头
 ●FSM3-CBC₃/AE1 (满量程流量：500mL/min、1,2,5,10,20,50L/min)

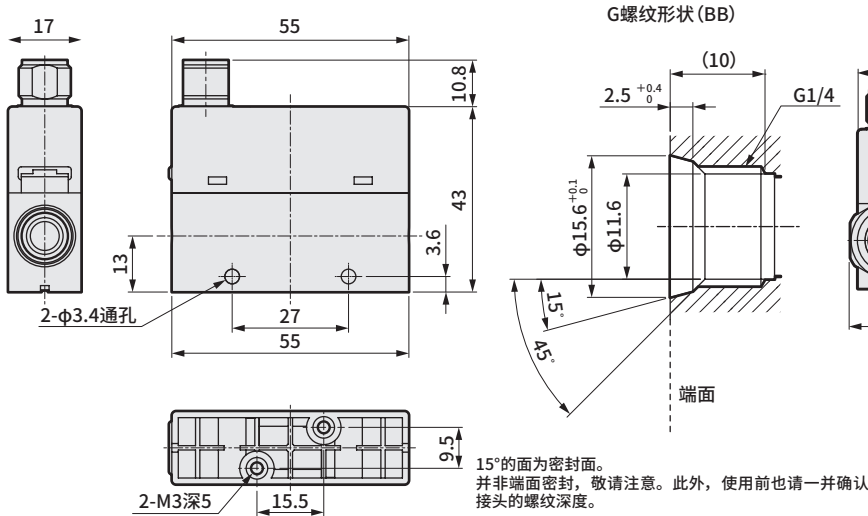
- 到位、密合确认开关
- 空气传感器
- 冷却液用压力开关
- 气体用流量传感器、控制器
- 水用流量传感器
- 全气动系统 (全空压)
- 全气动系统 (Y)
- 气体发生装置
- 冷冻式干燥机
- 干燥剂式干燥机
- 高分子膜式干燥机
- 主管路过滤器
- 排水器等
- 卷末



外形尺寸图 (IO-Link) (流量范围：50L/min~1000L/min)

配管口径：直管型 Rc1/4、G1/4、NPT1/4

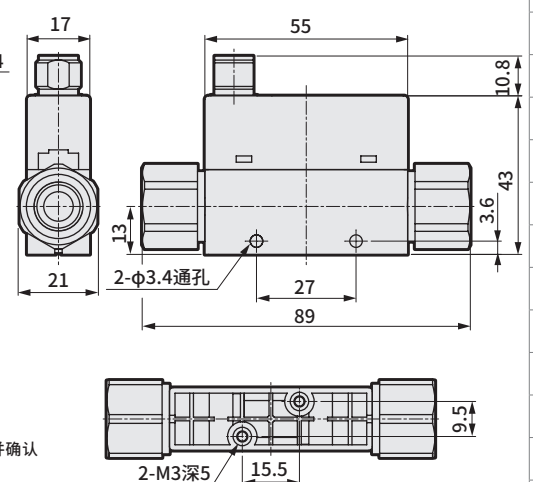
●FSM3-C□□□₃/BA1/BB1/BC1 (满量程流量：50,100,200L/min)



配管口径：直管型 G1/4

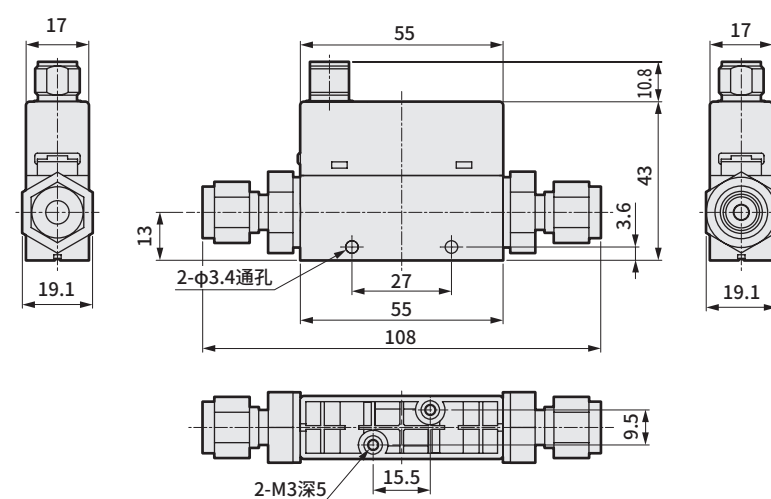
●FSM3-C□□□₃/BF1

(满量程流量：50,100,200L/min)



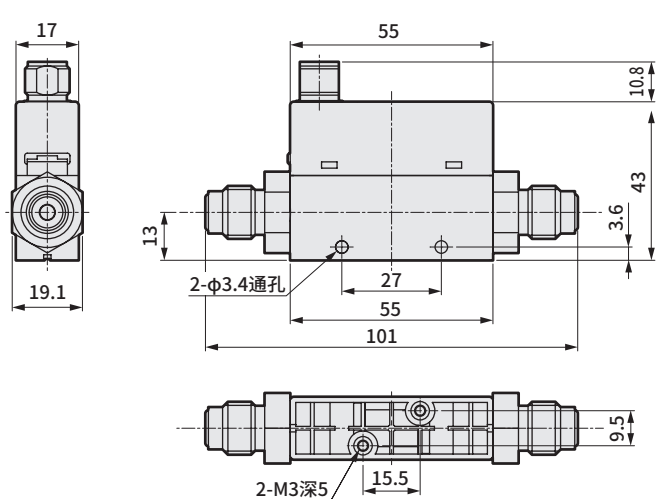
配管口径：直管型 1/4英寸双卡套接头

●FSM3-C□□□₃/BD1 (满量程流量：50,100,200L/min)



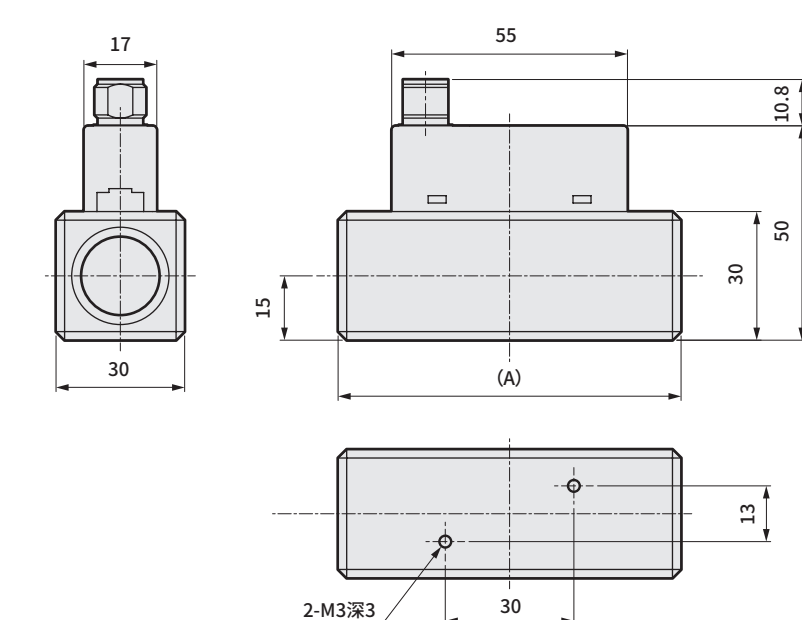
配管口径：直管型 1/4英寸JXR外螺纹接头

●FSM3-C□□□₃/BE1 (满量程流量：50,100,200L/min)

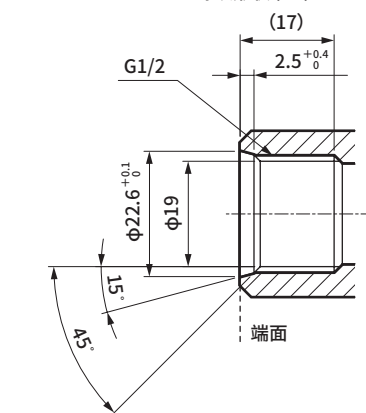


配管口径：直管型 Rc1/2、G1/2、NPT1/2

●FSM3-C□□□₂/CA1/CF1/CB1/CC1 (满量程流量：500,1000L/min)



G螺纹形状 (CB)



15°的面为密封面。并非端面密封，敬请注意。此外，使用前也请一并确认接头的螺纹深度。

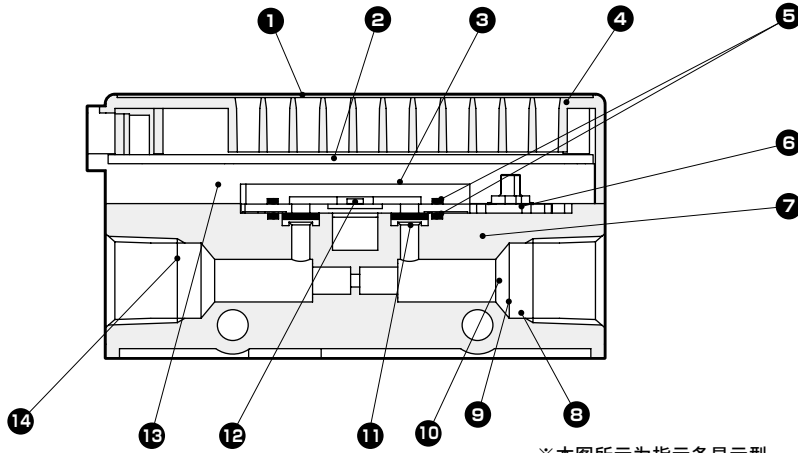
型号	配管口径	(A) 尺寸
FSM3-C□□□ ₂ CA1	Rc1/2	(80)
FSM3-C□□□ ₂ CF1	G1/2	(80)
FSM3-C□□□ ₂ CB1	G1/2	(95.4)
FSM3-C□□□ ₂ CC1	NPT1/2	(80)

F.R.L
F.R
F
R
L
冷凝水分离器
机械式压力开关
残压排出阀
缓慢启动阀
抗面除菌F
阻燃FR
禁油R
中压FR
防雾化化FRL
室外FRL
适配器连接件
压力表
小型FRL
大型FRL
精密R
真空、R
洁净FR
电空R
空气增压器
调速阀
消音器
止回阀·单向阀等
接头·气管
喷嘴
气源处理单元
精密元件
电子式压力开关
到位·密合确认开关
空气传感器
冷却液用压力开关
气体用流量传感器·控制器
水用流量传感器
全气动系统(全空压)
全气动系统(Y)
气体发生装置
冷冻式干燥机
干燥剂式干燥机
高分子膜式干燥机
主管路过滤器
排水器等
卷末

F.R.L
F.R
F
R
L
冷凝水分离器
机械式压力开关
残压排出阀
缓慢启动阀
抗菌除菌F
阻燃FR
禁油R
中压FR
防紫色化FRL
室外FRL
适配器连接件
压力表
小型FRL
大型FRL
精密R
真空F、R
洁净FR
电空R
空气增压器
调速阀
消音器
止回阀·单向阀等
接头·气管
喷嘴
气源处理单元
精密元件
电子式压力开关
到位·密合确认开关
空气传感器
冷却液用压力开关
气体用流量传感器·控制器
水用流量传感器
全气动系统(全空压)
全气动系统(Y)
气体发生装置
冷冻式干燥机
干燥剂式干燥机
高分子膜式干燥机
主管路过滤器
排水器等
卷末

内部结构图

●FSM3-B005~500



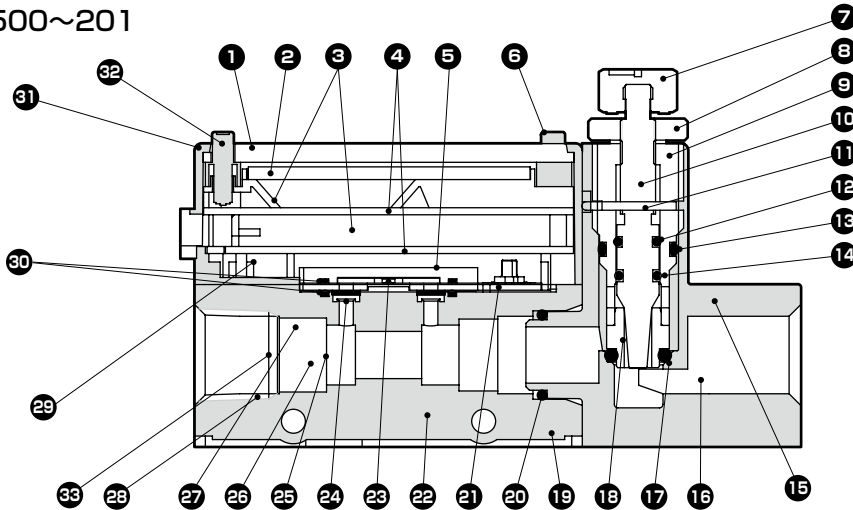
不可拆解

※本图所示为指示条显示型。
※部件的材质可能会有所变更，恕不另行通知。

编号	部件名称	材质	编号	部件名称	材质
1	正面板	PET薄膜	8	O形圈	(※) 氟橡胶
2	电子基板	环氧玻璃树脂	9	垫块	(※) 不锈钢
3	传感器罩	(※) 不锈钢	10	过滤器	(※) 不锈钢
4	外壳	聚酰胺树脂	11	过滤器	(※) 不锈钢
5	密封垫	(※) 氟橡胶	12	传感器芯片	(※) 半导体硅
6	传感器基板	(※) 氧化铝	13	基板支架	聚酰胺树脂
7	传感器本体	(※) 不锈钢	14	C形挡圈	(※) 不锈钢

(※) …P80规格为清洗部件。

●FSM3-L500~201



不可拆解

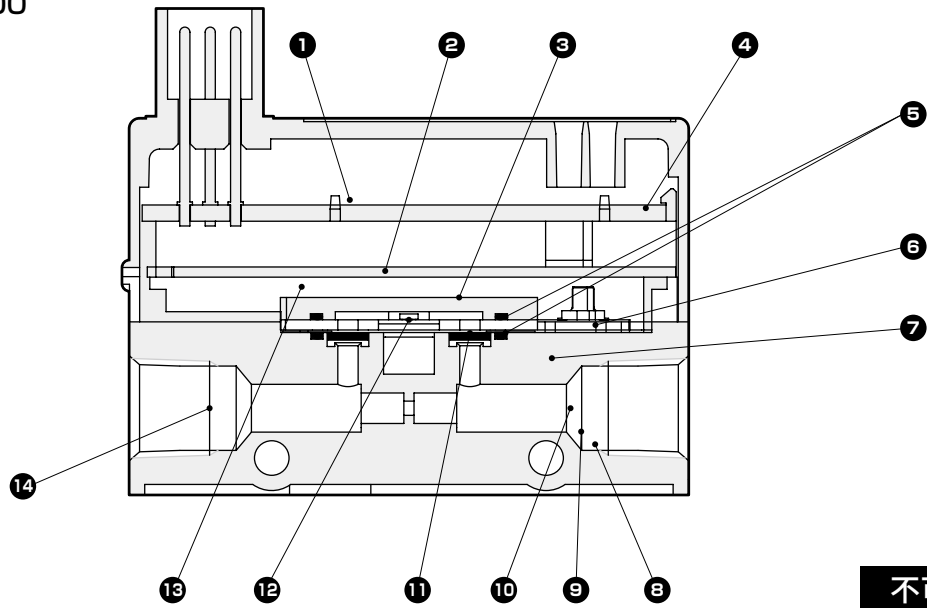
※本图所示为LCD显示型，带针阀。
※部件的材质可能会有所变更，恕不另行通知。

编号	部件名称	材质	编号	部件名称	材质
1	液晶护板	丙烯酸树脂	18	通径	(※) 四氟树脂
2	液晶	-	19	接头固定销	不锈钢
3	基板垫块	聚碳酸酯树脂	20	O形圈	(※) 氟橡胶
4	电子基板	环氧玻璃树脂	21	传感器基板	(※) 氧化铝
5	传感器罩	(※) 不锈钢	22	传感器本体	(※) 不锈钢
6	开关	乙丙烯橡胶	23	传感器芯片	(※) 半导体硅
7	旋钮	聚对苯二甲酸丁二醇酯	24	过滤器	(※) 不锈钢
8	锁紧螺母	黄铜/镀镍	25	过滤器	(※) 不锈钢
9	针阀导向	(※) 不锈钢	26	垫块	(※) 不锈钢
10	针阀	(※) 不锈钢	27	O形圈	(※) 氟橡胶
11	固定销	不锈钢	28	O形圈	(※) 氟橡胶
12	O形圈	(※) 氟橡胶	29	基板支架	聚酰胺树脂
13	O形圈	(※) 氟橡胶	30	密封垫	(※) 氟橡胶
14	O形圈	(※) 氟橡胶	31	外壳	聚酰胺树脂
15	针阀本体	(※) 不锈钢	32	开关	乙丙烯橡胶
16	过滤器	(※) 不锈钢	33	C形挡圈	(※) 不锈钢
17	O形圈	(※) 氟橡胶			

(※) …P80规格为清洗部件。

内部结构图

●FSM3-C005~500



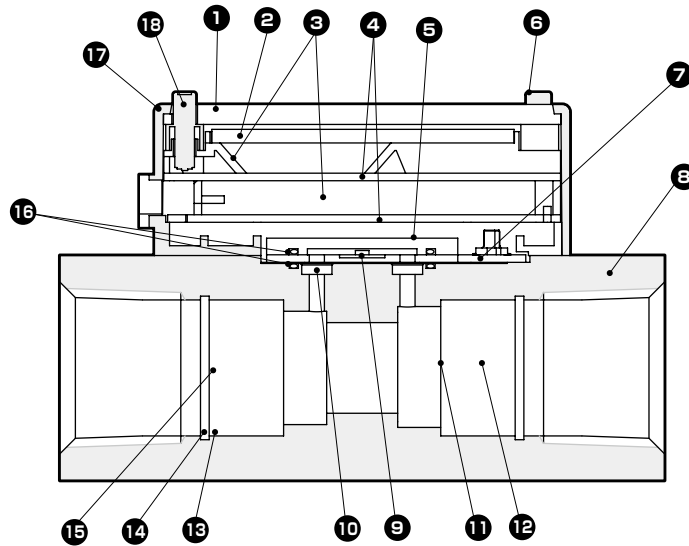
不可拆解

※本图所示为IO-Link显示型。
※部件的材质可能会有所变更，恕不另行通知。

编号	部件名称	材质	编号	部件名称	材质
1	正面板	PET薄膜	8	O形圈	(※) 氟橡胶
2	电子基板	环氧玻璃树脂	9	垫块	(※) 不锈钢
3	传感器罩 (※)	不锈钢	10	过滤器	(※) 不锈钢
4	外壳	聚酰胺树脂	11	过滤器	(※) 不锈钢
5	垫圈 (※)	氟橡胶	12	传感器芯片	(※) 半导体硅
6	传感器基板 (※)	氧化铝	13	基板支架	聚酰胺树脂
7	传感器本体 (※)	不锈钢	14	C形挡圈	(※) 不锈钢

(※) …P80规格时为清洗部件。

●FSM3-L501、102



不可拆解

※本图所示为LCD显示型。
※部件的材质可能会有所变更，恕不另行通知。

编号	部件名称	材质	编号	部件名称	材质
1	液晶护板	丙烯酸树脂	10	过滤器	(※) 不锈钢
2	液晶	-	11	过滤器	(※) 不锈钢
3	基板垫块	聚碳酸酯树脂	12	垫块	(※) 不锈钢
4	电子基板	环氧玻璃树脂	13	O形圈	(※) 氟橡胶
5	传感器罩 (※)	不锈钢	14	C形挡圈	(※) 不锈钢
6	开关	乙丙烯橡胶	15	O形圈固定器	(※) 不锈钢
7	传感器基板 (※)	氧化铝	16	垫圈	(※) 氟橡胶
8	传感器本体 (※)	不锈钢	17	外壳	聚酰胺树脂
9	传感器芯片 (※)	半导体硅	18	开关	乙丙烯橡胶

(※) …P80规格时为清洗部件。

F.R.L
F.R
F
R
L
冷凝水分离器
机械式压力开关
残压排出阀
缓慢启动阀
抗菌除菌F
阻燃FR
禁油R
中压FR
防紫色化FRL
室外FRL
适配器连接件
压力表
小型FRL
大型FRL
精密R
真空F、R
洁净FR
电空R
空气增压器
调速阀
消音器
止回阀·单向阀等
接头·气管
喷嘴
气源处理单元
精密元件
电子式压力开关
到位·密合确认开关
空气传感器
冷却液用压力开关
气体用流量传感器·控制器
水用流量传感器
全气动系统(全空压)
全气动系统(Y)
气体发生装置
冷冻式干燥机
干燥剂式干燥机
高分子膜式干燥机
主管路过滤器
排水器等

卷末