

LCM  
LCR  
LCG  
LCW  
LCX  
STM  
STG  
STS·STL  
STR2  
UCA2  
ULK※  
JSK/M2  
JSG  
JSC3·JSC4  
USSD  
UFCD  
USC  
UB  
JSB3  
LMB  
LML  
HCM  
HCA  
LBC  
CAC4  
UCAC2  
CAC-N  
UCAC-N  
RCS2  
RCC2  
PCC  
SHC  
MCP  
GLC  
MFC  
BBS  
RRC  
GRC  
RV3※  
NHS  
HRL  
LN  
卡爪  
卡盘  
机械卡爪·  
卡盘  
缓冲器  
FJ  
FK  
速度  
控制器  
卷末

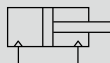


高能量吸收气缸 双作用·单活塞杆型

# HCM Series

● 缸径：φ20·φ25·φ32·φ40·φ50·φ63

JIS符号



## 规格

项目	HCM							
	缸径 mm	φ20	φ25	φ32	φ40	φ50	φ63	
动作方式	双作用型							
使用流体	压缩空气							
最高使用压力	MPa	1.0						
最低使用压力	MPa	0.15						
耐压力	MPa	1.6						
环境温度	℃	-10~60(但是,不得冻结)						
配管口径		Rc1/8	Rc1/8	Rc1/4	Rc1/4	Rc3/8	Rc3/8	
行程允许误差	mm	+0.0						
使用活塞速度	mm/s	50~2000(请在允许吸收能量范围内使用。)						
缓冲		带气缓冲						
给油		无需(给润滑油时,请使用ISOVG32透平油)						
允许吸收能量J	注1	带气缓冲	3	5	9	14	23	30
有效气缓冲长度	mm		56.5	56.5	56.5	55.5	58.5	58.5

注1：动能超过该值时，请考虑另行设置缓冲装置。  
有关能量计算、规格选定，请参阅第970~973页。

## 行程

缸径(mm)	标准行程(mm)	最大行程(mm)	最小行程(mm)
φ20	200~700	700	1
φ25			
φ32			
φ40	200~1000	1000	
φ50			
φ63			

注1：关于中间行程，可按每1mm为单位进行制作。

注2：关于上述以外的行程，请与本公司协商。

注3：关于行程，可按每1mm为单位进行制作，但为了能够吸收高能量，本产品的缓冲区域设计得比普通气缸长。因此，小于以下行程时几乎全部为缓冲区域，高速使用下无法达到效果。

机种型号	无法实现高速效果的行程	建议行程
HCM	行程150mm以下	行程300mm以上

## 开关安装数和最小行程(mm)

开关数 缸径(mm)	1		2		3		4		5	
	无触点	有触点	无触点	有触点	无触点	有触点	无触点	有触点	无触点	有触点
φ20	10		25		40	50	55		75	85
φ25	10		25		40	50	55		75	85
φ32	10		25		40	50	55		75	85
φ40	10		25		40	50	55		75	85
φ50	10		25		40	50	55		75	85
φ63	10		25		40	50	55		75	85

## 开关规格

● 单色/双色显示式/交流磁场用

项目	无触点2线式				无触点3线式				有触点2线式			无触点2线式				
	T1H·T1V	T2H·T2V T2JH·T2JV	T2YH·T2YV	T2WH·T2WV	T3H·T3V	T3PH·T3PV	T3YH·T3YV	T3WH·T3WV	T0H·T0V	T5H·T5V	T8H·T8V	T2YD(注4) T2YDT				
用途	PLC、继电器、小型电磁阀用	PLC专用			PLC、继电器用				PLC、继电器用	PLC、继电器、IC回路(无指示灯)、串联连接用	PLC、继电器用	PLC专用				
输出方式	—				NPN输出	PNP输出	NPN输出	NPN输出	—							
电源电压	—				DC10~28V				—							
负载电压	AC85~265V	DC10~30V	DC24V±10%		DC30V以下				DC12/24V	AC100/110V	DC5/12/24V	AC100/110V	DC12/24V	AC110V	AC220V	DC24V±10%
负载电流	5~100mA	5~20mA(注3)			100mA以下		50mA以下		5~50mA	7~20mA	50mA以下	20mA以下	5~50mA	7~20mA	7~10mA	5~20mA
指示灯	LED (ON时亮灯)	LED (ON时亮灯)	红色/绿色 LED (ON时亮灯)	红色/绿色 LED (ON时亮灯)	LED (ON时亮灯)	黄色 LED (ON时亮灯)	红色/绿色 LED (ON时亮灯)	红色/绿色 LED (ON时亮灯)	LED (ON时亮灯)	无指示灯	LED (ON时亮灯)		红色/绿色 LED (ON时亮灯)			
泄漏电流	AC100V时1mA以下、 AC200V时2mA以下	1mA以下			10μA以下				0mA			1mA以下				
重量	1m : 33	1m : 18	1m : 33	1m : 18	1m : 18	1m : 33	1m : 18	1m : 18			1m : 33	1m : 61				
	3m : 87	3m : 49	3m : 87	3m : 49	3m : 49	3m : 87	3m : 49	3m : 49			3m : 87	3m : 166				
	5m : 142	5m : 80	5m : 142	5m : 80	5m : 80	5m : 142	5m : 80	5m : 80			5m : 142	5m : 272				

注1: 关于开关详细规格、外形尺寸, 请参阅卷末1。

注2: 还备有带接插件开关等上述刊载机型以外的开关。请参阅卷末1。

注3: 负载电流的最大值20mA为25°C时的值。开关使用环境温度高于25°C时, 会低于20mA。(60°C时为5~10mA<sub>0</sub>)

注4: 交流磁场用开关(T2YD、T2YDT)无法在直流磁场环境下使用。

## 气缸重量

(单位: kg)

缸径	(mm)	φ20	φ25	φ32	φ40	φ50	φ63	
行程为0mm时的产品重量	基本型	00	0.33	0.47	0.62	0.98	1.58	2.27
	轴向脚座型	LB	0.44	0.6	0.78	1.2	2.06	2.99
	法兰型	FA/FB	0.36	0.51	0.68	1.06	1.92	2.77
开关重量(每个)	请参阅上述开关规格中的重量。							
无开关导轨每100mm行程的加算重量		0.012	0.016	0.017	0.027	0.040	0.044	
带开关导轨每100mm行程的加算重量		0.014	0.018	0.019	0.029	0.042	0.046	

[计算示例]

HCM-LB-40B-500-T2H-D 的产品重量

行程为0mm时的产品重量 1.2kg

行程500mm时的加算重量  $0.029 \times \frac{500}{100} = 0.145\text{kg}$

2个开关的重量  $0.018 \times 2 = 0.036\text{kg}$

产品重量  $1.2 + 0.145 + 0.036 = 1.381\text{kg}$

## 理论推力表

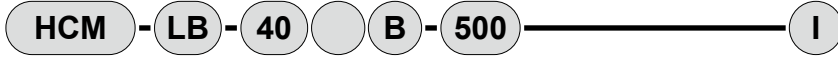
(单位: N)

缸径 (mm)	动作方向	使用压力 MPa									
		0.15	0.2	0.3	0.4	0.5	0.6	0.7	0.8	0.9	1.0
φ20	伸出	47.1	62.8	94.2	$1.26 \times 10^2$	$1.57 \times 10^2$	$1.88 \times 10^2$	$2.20 \times 10^2$	$2.51 \times 10^2$	$2.83 \times 10^2$	$3.14 \times 10^2$
	缩回	35.3	47.1	70.7	94.2	$1.18 \times 10^2$	$1.41 \times 10^2$	$1.65 \times 10^2$	$1.88 \times 10^2$	$2.12 \times 10^2$	$2.36 \times 10^2$
φ25	伸出	73.6	98.2	$1.47 \times 10^2$	$1.96 \times 10^2$	$2.45 \times 10^2$	$2.95 \times 10^2$	$3.44 \times 10^2$	$3.93 \times 10^2$	$4.42 \times 10^2$	$4.91 \times 10^2$
	缩回	56.7	75.6	$1.13 \times 10^2$	$1.51 \times 10^2$	$1.89 \times 10^2$	$2.27 \times 10^2$	$2.64 \times 10^2$	$3.02 \times 10^2$	$3.40 \times 10^2$	$3.78 \times 10^2$
φ32	伸出	$1.21 \times 10^2$	$1.61 \times 10^2$	$2.41 \times 10^2$	$3.22 \times 10^2$	$4.02 \times 10^2$	$4.83 \times 10^2$	$5.63 \times 10^2$	$6.43 \times 10^2$	$7.24 \times 10^2$	$8.04 \times 10^2$
	缩回	$1.04 \times 10^2$	$1.38 \times 10^2$	$2.07 \times 10^2$	$2.76 \times 10^2$	$3.46 \times 10^2$	$4.15 \times 10^2$	$4.84 \times 10^2$	$5.53 \times 10^2$	$6.22 \times 10^2$	$6.91 \times 10^2$
φ40	伸出	$1.88 \times 10^2$	$2.51 \times 10^2$	$3.77 \times 10^2$	$5.03 \times 10^2$	$6.28 \times 10^2$	$7.54 \times 10^2$	$8.80 \times 10^2$	$1.01 \times 10^3$	$1.13 \times 10^3$	$1.26 \times 10^3$
	缩回	$1.58 \times 10^2$	$2.11 \times 10^2$	$3.17 \times 10^2$	$4.22 \times 10^2$	$5.28 \times 10^2$	$6.33 \times 10^2$	$7.39 \times 10^2$	$8.44 \times 10^2$	$9.50 \times 10^2$	$1.06 \times 10^3$
φ50	伸出	$2.95 \times 10^2$	$3.93 \times 10^2$	$5.89 \times 10^2$	$7.85 \times 10^2$	$9.82 \times 10^2$	$1.18 \times 10^3$	$1.37 \times 10^3$	$1.57 \times 10^3$	$1.77 \times 10^3$	$1.96 \times 10^3$
	缩回	$2.47 \times 10^2$	$3.30 \times 10^2$	$4.95 \times 10^2$	$6.60 \times 10^2$	$8.25 \times 10^2$	$9.90 \times 10^2$	$1.15 \times 10^3$	$1.32 \times 10^3$	$1.48 \times 10^3$	$1.65 \times 10^3$
φ63	伸出	$4.68 \times 10^2$	$6.23 \times 10^2$	$9.35 \times 10^2$	$1.25 \times 10^3$	$1.56 \times 10^3$	$1.87 \times 10^3$	$2.18 \times 10^3$	$2.49 \times 10^3$	$2.81 \times 10^3$	$3.12 \times 10^3$
	缩回	$4.20 \times 10^2$	$5.61 \times 10^2$	$8.41 \times 10^2$	$1.12 \times 10^3$	$1.40 \times 10^3$	$1.68 \times 10^3$	$1.96 \times 10^3$	$2.24 \times 10^3$	$2.52 \times 10^3$	$2.80 \times 10^3$

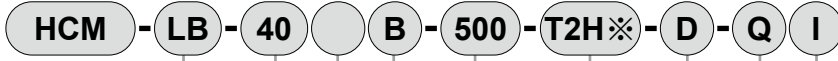
- LCM
- LCR
- LCG
- LCW
- LCX
- STM
- STG
- STS·STL
- STR2
- UCA2
- ULK※
- JSK/M2
- JSG
- JSC3·JSC4
- USSD
- UFCD
- USC
- UB
- JSB3
- LMB
- LML
- HCM**
- HCA**
- LBC
- CAC4
- UCAC2
- CAC-N
- UCAC-N
- RCS2
- RCC2
- PCC
- SHC
- MCP
- GLC
- MFC
- BBS
- RRC
- GRC
- RV3※
- NHS
- HRL
- LN
- 卡爪
- 卡盘
- 机械卡爪·卡盘
- 缓冲器
- FJ
- FK
- 速度控制器
- 卷末

## 型号表示方法

不带开关(内置开关用磁环)



带开关(内置开关用磁环)



Ⓐ 安装形式  
注1

Ⓑ 缸径

Ⓒ 配管螺纹种类

Ⓓ 缓冲

Ⓔ 行程

Ⓕ 开关型号  
注2

Ⓖ 开关数

Ⓗ 选择项

Ⓘ 附件  
注3

符号	内容
<b>Ⓐ 安装形式</b>	
00	基本型
LB	轴向脚座型
FA	前端法兰型
FB	后端法兰型

<b>Ⓑ 缸径 (mm)</b>	
20	φ20
25	φ25
32	φ32
40	φ40
50	φ50
63	φ63

<b>Ⓒ 配管螺纹种类</b>	
无符号	Rc螺纹
N	NPT螺纹 (接单生产品)
G	G螺纹 (接单生产品)

<b>Ⓓ 缓冲</b>	
B	两侧带缓冲
R	前端带缓冲
H	后端带缓冲
N	不带缓冲

<b>Ⓔ 行程 (mm)</b>		
缸径	行程	中间行程
φ20~φ32	1~700	每1mm
φ40~φ63	1~1000	

<b>Ⓕ 开关型号</b>						
直线导线	L形导线	触点	电压		显示式	导线
			AC	DC		
T0H※	T0V※	有触点	●	●	单色显示式	2线
T5H※	T5V※		●	●	无指示灯	
T8H※	T8V※		●	●	单色显示式	
T1H※	T1V※	无触点	●	●	单色显示式	2线
T2H※	T2V※		●	●		
T3H※	T3V※		●	●	单色显示式	3线
T3PH※	T3PV※		●	●		
T2WH※	T2WV※		●	●	双色显示式	2线
T2YH※	T2YV※		●	●		
T3WH※	T3WV※	●	●	双色显示式	3线	
T3YH※	T3YV※	●	●			
T2YD※	—	●	●	●	强磁场用	2线
T2YDT※	—	●	●	●	(AC磁场专用)	
T2JH※	T2JV※	●	●	●	断电延迟型	2线

<b>※导线长度</b>	
无符号	1m(标准)
3	3m(选择项)
5	5m(选择项)

<b>Ⓖ 开关数</b>	
R	前端带1个
H	后端带1个
D	带2个
T	带3个
4	带4个
5	带5个

<b>Ⓗ 选择项</b>	
Q	出厂时附带开关导轨
M	活塞杆材质(不锈钢)

<b>Ⓘ 附件</b>	
I	单耳环连接件
Y	双耳环连接件(带销和挡圈)

### ⚠ 型号选择时的注意事项

注1: 安装部件附带在产品中发货。

注2: 还有Ⓕ开关型号以外的开关。  
(接单生产)有关详情, 请参阅卷末1。

注3: 无法同时选择“I”“Y”。

<型号表示例>

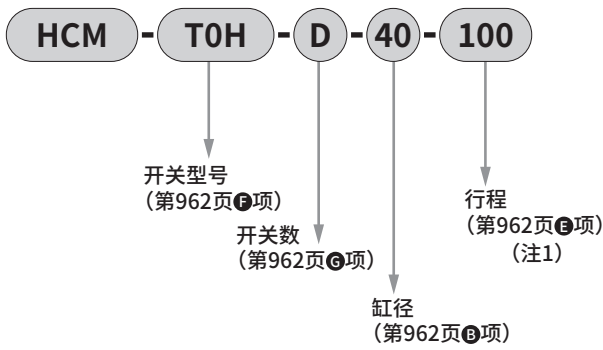
**HCM-LB-40B-500-T2H-D-QI**

机种: 高能量吸收型气缸 双作用型

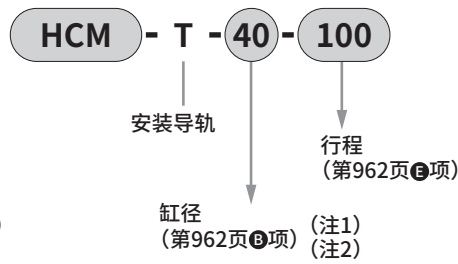
- Ⓐ 安装形式 : 轴向脚座型
- Ⓑ 缸径 : φ40mm
- Ⓒ 配管螺纹种类: Rc螺纹
- Ⓓ 缓冲 : 两侧带缓冲
- Ⓔ 行程 : 500mm
- Ⓕ 开关型号 : 无触点T2H开关, 导线长度1m
- Ⓖ 开关数 : 带2个
- Ⓗ 选择项 : 出厂时附带开关导轨
- Ⓘ 附件 : 单耳环连接件

## 开关单体型号表示方法

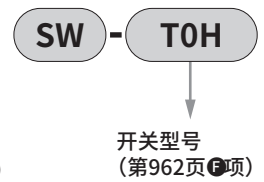
● 开关本体+安装导轨一套



● 仅安装导轨



● 仅开关



注1: 行程超过300mm的产品请用×表示。  
超过300mm时, 每个开关带1根短导轨(开关调整移动距离100mm)。  
注2: 仅安装导轨且用×表示时, 请订购与所使用开关数相同数量的导轨。

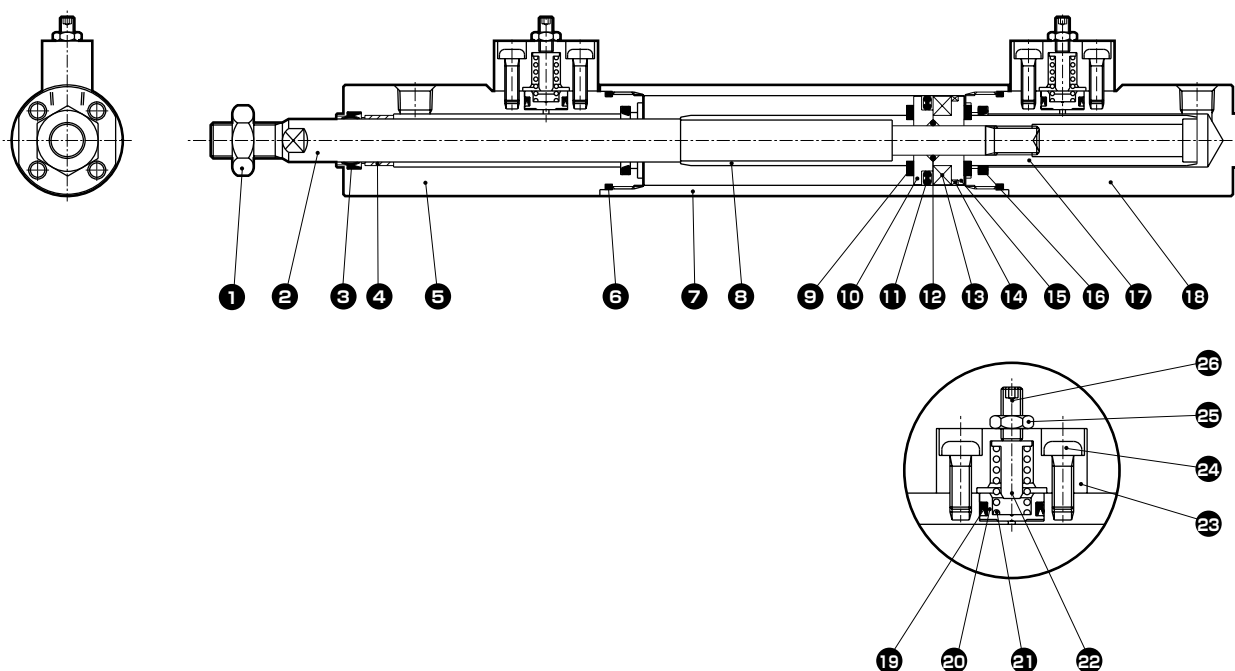
## 安装部件型号

缸径 安装形式	脚座(LB)	法兰(FA/FB)
φ20	HCM-LB-20	HCM-FA-20
φ25	HCM-LB-25	HCM-FA-25
φ32	HCM-LB-32	HCM-FA-32
φ40	HCM-LB-40	HCM-FA-40
φ50	HCM-LB-50	HCM-FA-50
φ63	HCM-LB-63	HCM-FA-63

注1: 脚座型安装支架为2个一套。

- LCM
- LCR
- LCG
- LCW
- LCX
- STM
- STG
- STS+STL
- STR2
- UCA2
- ULK※
- JSK/M2
- JSG
- JSC3・JSC4
- USSD
- UFCD
- USC
- UB
- JSB3
- LMB
- LML
- HCM**
- HCA**
- LBC
- CAC4
- UCAC2
- CAC-N
- UCAC-N
- RCS2
- RCC2
- PCC
- SHC
- MCP
- GLC
- MFC
- BBS
- RRC
- GRC
- RV3※
- NHS
- HRL
- LN
- 卡爪
- 卡盘
- 机械卡爪・卡盘
- 缓冲器
- FJ
- FK
- 速度控制器
- 卷末

## 内部结构及部件一览表



编号	部件名称	材质	备注	编号	部件名称	材质	备注
1	活塞杆螺母	钢	镀镍	14	耐磨环	塑料	
2	活塞杆	$\phi 20 \cdot \phi 25$ : 不锈钢 $\phi 32 \sim \phi 63$ : 钢	工业用镀铬	15	后端活塞	铝合金	钝化处理
3	活塞杆密封件	丁腈橡胶		16	缓冲密封件	$\phi 20 \sim \phi 32$ : 聚氨酯 $\phi 40 \sim \phi 63$ : 聚氨酯·钢	
4	轴套	含油轴套		17	缓冲圈(H)	铝合金	钝化处理
5	前端盖	铝合金	黑色阳极氧化	18	后端盖	铝合金	黑色阳极氧化
6	气缸垫圈	丁腈橡胶		19	溢流阀密封圈	丁腈橡胶	
7	缸筒	铝合金	硬质阳极氧化	20	溢流阀	铜合金	
8	缓冲圈(R)	铝合金	钝化处理	21	弹簧	钢	电泳涂装
9	缓冲橡胶	聚氨酯橡胶		22	弹簧轴环	钢	钝化处理
10	前端活塞	铝合金	钝化处理	23	溢流阀压板	铝合金	黑色阳极氧化
11	活塞密封件	丁腈橡胶		24	十字槽盘头小螺钉	钢	铬酸钝化处理
12	活塞垫圈	丁腈橡胶	$\phi 25 \sim \phi 63$	25	六角螺母	钢	发黑处理
13	磁环	塑料		26	内六角止动螺栓	钢	发黑处理

## 易损件一览表

缸径(mm)	组件型号	易损件编号
$\phi 20$	HCM-20K	
$\phi 25$	HCM-25K	
$\phi 32$	HCM-32K	
$\phi 40$	HCM-40K	
$\phi 50$	HCM-50K	
$\phi 63$	HCM-63K	

注：订购时请指定组件编号。

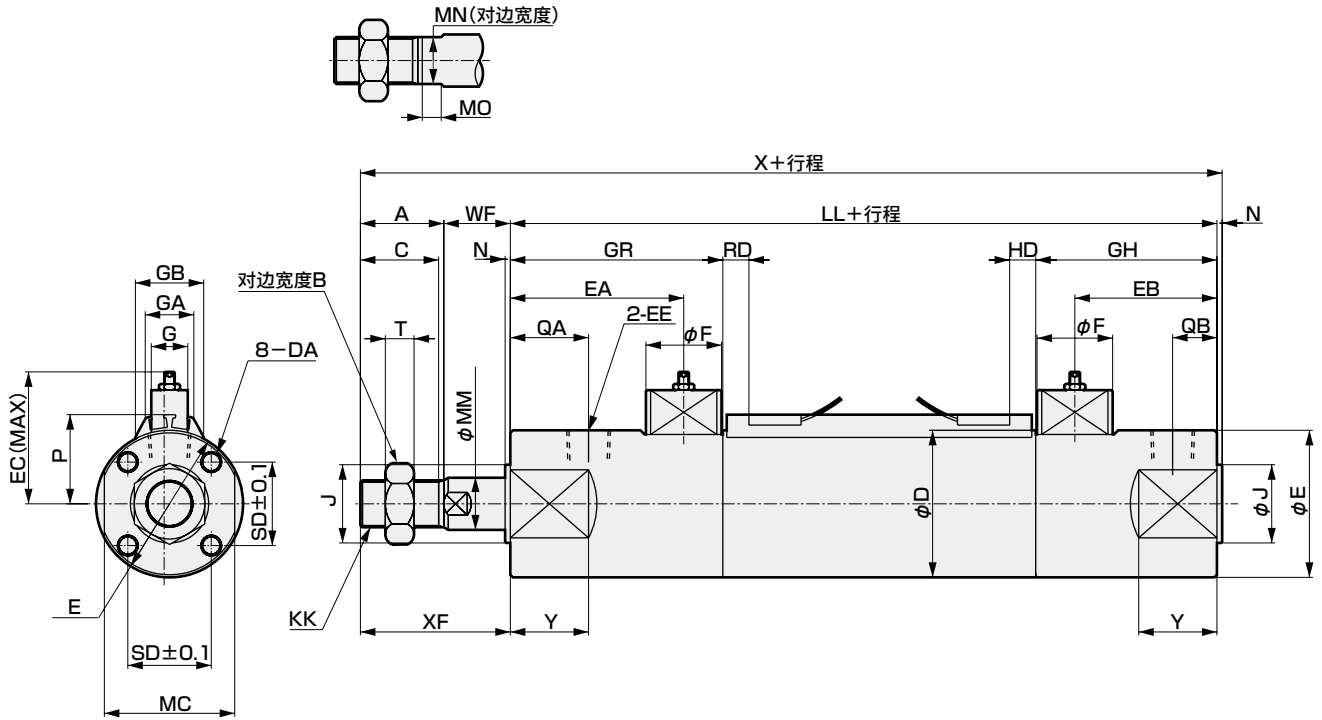
## 安装部件的材质·处理

安装形式	材质	处理
LB	钢	铬酸钝化处理
FA·FB	$\phi 20 \sim \phi 40$	铝合金 黑色阳极氧化
	$\phi 50 \cdot \phi 63$	钢 铬酸钝化处理

## 外形尺寸图



● 基本型(OO)



符号	A	B	C	D	DA	E	EA	EB	EC	EE	F	G	J	KK	LL	MC	MM	MN	MO	N	
缸径																					
φ20	18	13	16	26	M4深度8	28	52	43	32.7	Rc1/8	29	14	13	M8	164	24	10	8	5	2	
φ25	20	17	18	31	M5深度9	31	56.5	47.5	34.5	Rc1/8	29	14	15	M10X1.25	173	27	12	10	6	2	
φ32	20	17	18	37	M5深度9	37	56.5	47.5	37.8	Rc1/4	29	14	18	M10X1.25	173	32	12	10	6	2	
φ40	26	22	24	46	M6深度10	46	62	51	47.3	Rc1/4	29	14	25	M14X1.5	186	41	16	14	7	2	
φ50	32	27	30	56.4	M8深度12	56.4	66.5	54.5	52.6	Rc3/8	29	14	30	M18X1.5	196	50	20	17	8	2	
φ63	32	27	30	69.4	M10深度15	69.4	66.5	54.5	59.3	Rc3/8	29	14	32	M18X1.5	196	60	20	17	8	2	
符号	QA	QB	SD	T	WF	X	XF	Y	GR	GH	GA	GB	P	T0·T5·T2·T3		T8		T2W·T3W		T1·T2J·T2Y·T3Y·T2VD	
缸径														RD	HD	RD	HD	RD	HD	RD	HD
φ20	18	10	14	5	15.5	199.5	33.5	20	67	58	18	23	19.5	10	10	4	4	12	12	9	9
φ25	20	10	16.5	6	17	212	37	20	71.5	62.5	18	24.4	22	11	9	5	3	13	11	10	8
φ32	20	12	20	6	17	212	37	28	71.5	62.5	18	25	25	11	9	5	3	13	11	10	8
φ40	26	14	26	8	20.5	234.5	46.5	28	77	66	18	25.7	29.5	13	11	7	5	15	13	12	10
φ50	30	17	32	11	25.5	255.5	57.5	30	81.5	69.5	18	26.2	34.7	14	12	8	6	16	14	13	11
φ63	30	17	38	11	25.5	255.5	57.5	30	81.5	69.5	18	26.5	41.2	14	12	8	6	16	14	13	11

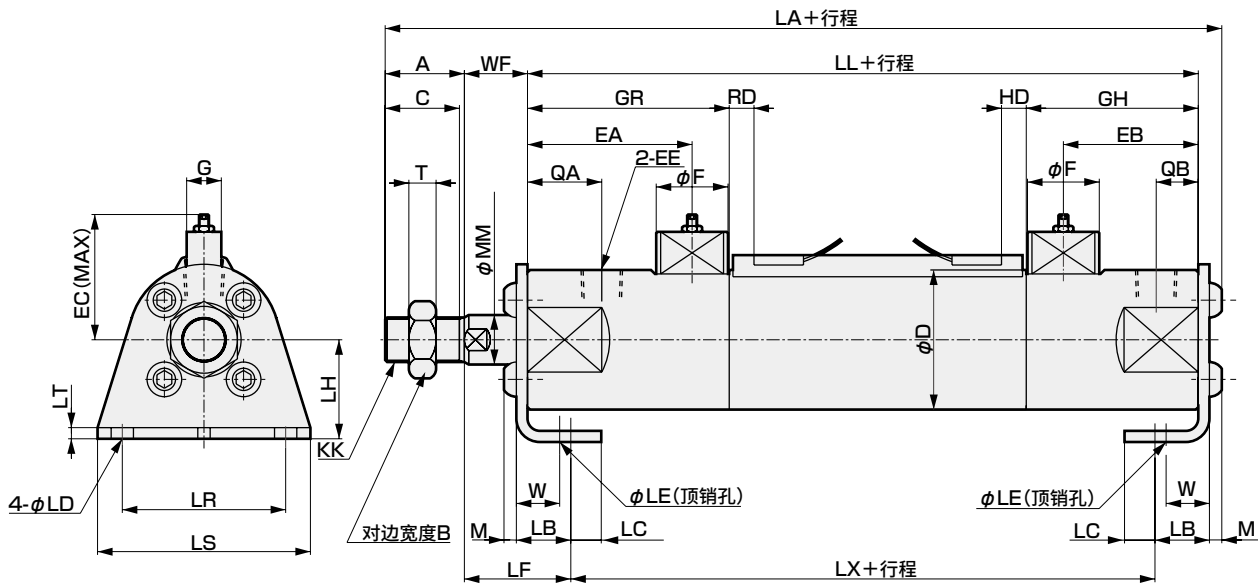
注1：仅φ20的缸径φD与端盖外径φE不同。  
注2：关于附件的外形尺寸图，请参阅第969页。

- LCM
- LCR
- LCG
- LCW
- LCX
- STM
- STG
- STS·STL
- STR2
- UCA2
- ULK※
- JSK/M2
- JSG
- JSC3·JSC4
- USSD
- UFCD
- USC
- UB
- JSB3
- LMB
- LML
- HCM**
- HCA**
- LBC
- CAC4
- UCAC2
- CAC-N
- UCAC-N
- RCS2
- RCC2
- PCC
- SHC
- MCP
- GLC
- MFC
- BBS
- RRC
- GRC
- RV3※
- NHS
- HRL
- LN
- 卡爪
- 卡盘
- 机械卡爪·卡盘
- 缓冲器
- FJ
- FK
- 速度控制器
- 卷末

## 外形尺寸图



### ● 轴向脚座型 (LB)



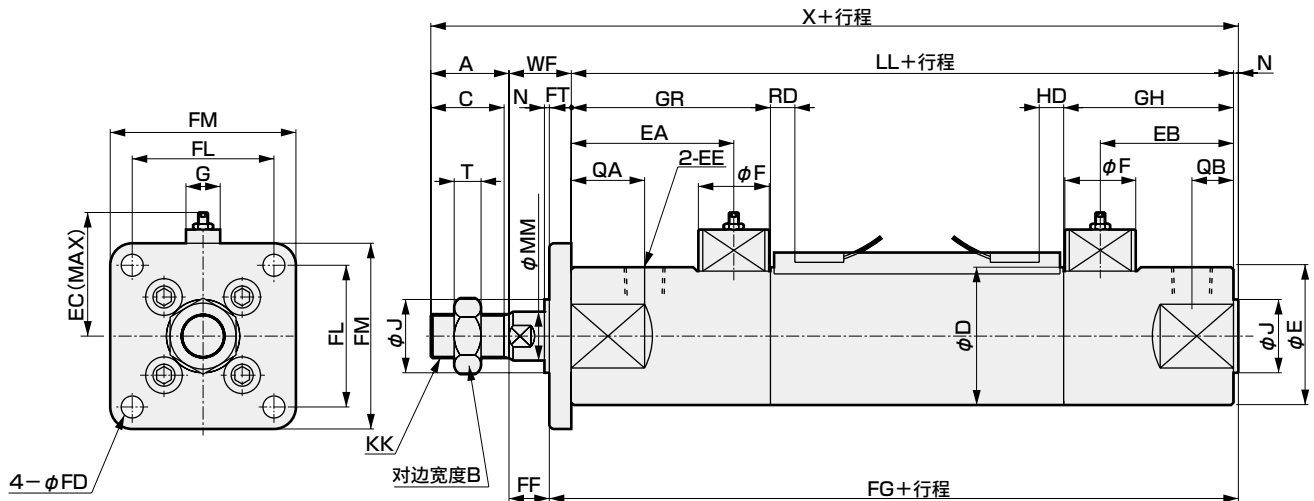
符号 缸径	A	B	C	D	EA	EB	EC	EE	F	G	KK	LA	LB	LC	LD	LE	LF	LH	LL		
φ20	18	13	16	26	52	43	32.7	Rc1/8	29	14	M8	203.3	15.1	7.1	5.7	4	27	20	164		
φ25	20	17	18	31	56.5	47.5	34.5	Rc1/8	29	14	M10X1.25	216.6	15.1	7.1	5.7	4	28.9	22	173		
φ32	20	17	18	37	56.5	47.5	37.8	Rc1/4	29	14	M10X1.25	216.6	16.1	8.1	6.8	4	29.9	25	173		
φ40	26	22	24	46	62	51	47.3	Rc1/4	29	14	M14X1.5	239.7	16.6	9.1	6.8	4	33.9	30	186		
φ50	32	27	30	56.4	66.5	54.5	52.6	Rc3/8	29	14	M18X1.5	263	22	11	9	5	43	40	196		
φ63	32	27	30	69.4	66.5	54.5	59.3	Rc3/8	29	14	M18X1.5	263	22	13	11	5	43	45	196		
符号 缸径	LR	LS	LT	LX	M	MM	QA	QB	T	W	WF	GR	GH	T0·T5·T2·T3	T8	T2W·T3W	T1·T2J·T2Y·T3Y·T2YD	RD	HD		
φ20	32	44	3.2	140.2	2.6	10	18	10	5	10	15.5	67	58	10	10	4	4	12	12	9	9
φ25	36	49	3.2	149.2	3.4	12	20	10	6	10	17	71.5	62.5	11	9	5	3	13	11	10	8
φ32	44	58	3.2	147.2	3.4	12	20	12	6	10	17	71.5	62.5	11	9	5	3	13	11	10	8
φ40	54	71	3.2	159.2	4	16	26	14	8	10	20.5	77	66	13	11	7	5	15	13	12	10
φ50	66	86	4.5	161	5	20	30	17	11	17.5	25.5	81.5	69.5	14	12	8	6	16	14	13	11
φ63	82	106	4.5	161	5	20	30	17	11	17.5	25.5	81.5	69.5	14	12	8	6	16	14	13	11

注1：关于附件的外形尺寸图，请参阅第969页。

## 外形尺寸图



● 前端法兰型 (FA)



符号	A	B	C	D	E	EA	EB	EC	EE	F	FD	FF	FG	FL	FM	FT	G	J	KK	LL
缸径																				
φ20	18	13	16	26	28	52	43	32.7	Rc1/8	29	5.5	9.5	172	28	40	6	14	13	M8	164
φ25	20	17	18	31	31	56.5	47.5	34.5	Rc1/8	29	5.5	10	182	32	44	7	14	15	M10X1.25	173
φ32	20	17	18	37	37	56.5	47.5	37.8	Rc1/4	29	6.6	10	182	38	53	7	14	18	M10X1.25	173
φ40	26	22	24	46	46	62	51	47.3	Rc1/4	29	6.6	12.5	196	46	61	8	14	25	M14X1.5	186
φ50	32	27	30	56.4	56.4	66.5	54.5	52.6	Rc3/8	29	9	16.5	207	58	76	9	14	30	M18X1.5	196
φ63	32	27	30	69.4	69.4	66.5	54.5	59.3	Rc3/8	29	11	16.5	207	70	92	9	14	32	M18X1.5	196
符号	MM	N	QA	QB	T	WF	X	GR	GH	T0·T5·T2·T3		T8		T2W·T3W		T1·T2J·T2Y·T3Y·T2VD				
缸径										RD	HD	RD	HD	RD	HD	RD	HD			
φ20	10	2	18	10	5	15.5	199.5	67	58	10	10	4	4	12	12	9	9			
φ25	12	2	20	10	6	17	212	71.5	62.5	11	9	5	3	13	11	10	8			
φ32	12	2	20	12	6	17	212	71.5	62.5	11	9	5	3	13	11	10	8			
φ40	16	2	26	14	8	20.5	234.5	77	66	13	11	7	5	15	13	12	10			
φ50	20	2	30	17	11	25.5	255.5	81.5	69.5	14	12	8	6	16	14	13	11			
φ63	20	2	30	17	11	25.5	255.5	81.5	69.5	14	12	8	6	16	14	13	11			

注1：仅φ20的缸径φD与端盖外径φE不同。

注2：关于附件的外形尺寸图，请参阅第969页。

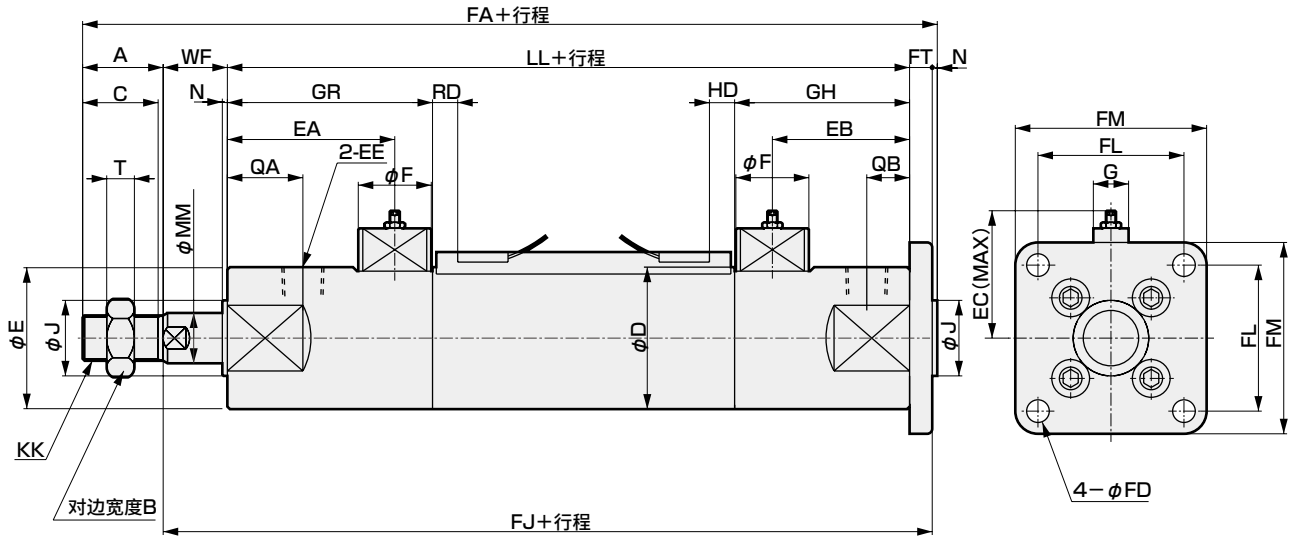
LCM
LCR
LCG
LCW
LCX
STM
STG
STS·STL
STR2
UCA2
ULK※
JSK/M2
JSG
JSC3·JSC4
USSD
UFCD
USC
UB
JSB3
LMB
LML
<b>HCM</b>
<b>HCA</b>
LBC
CAC4
UCAC2
CAC-N
UCAC-N
RCS2
RCC2
PCC
SHC
MCP
GLC
MFC
BBS
RRC
GRC
RV3※
NHS
HRL
LN
卡爪
卡盘
机械卡爪·卡盘
缓冲器
FJ
FK
速度控制器
卷末



## 外形尺寸图



● 后端法兰型 (FB)



符号	A	B	C	D	E	EA	EB	EC	EE	F	FA	FD	FJ	FL	FM	FT	G	J	KK
缸径																			
φ20	18	13	16	26	28	52	43	32.7	Rc1/8	29	205.5	5.5	185.5	28	40	6	14	13	M8
φ25	20	17	18	31	31	56.5	47.5	34.5	Rc1/8	29	219	5.5	197	32	44	7	14	15	M10X1.25
φ32	20	17	18	37	37	56.5	47.5	37.8	Rc1/4	29	219	6.6	197	38	53	7	14	18	M10X1.25
φ40	26	22	24	46	46	62	51	47.3	Rc1/4	29	242.5	6.6	214.5	46	61	8	14	25	M14X1.5
φ50	32	27	30	56.4	56.4	66.5	54.5	52.6	Rc3/8	29	264.5	9	230.5	58	76	9	14	30	M18X1.5
φ63	32	27	30	69.4	69.4	66.5	54.5	59.3	Rc3/8	29	264.5	11	230.5	70	92	9	14	32	M18X1.5
符号	LL	MM	N	QA	QB	T	WF	GR	GH	T0·T5·T2·T3		T8		T2W·T3W		T1·T2J·T2Y·T3Y·T2YD			
缸径										RD	HD	RD	HD	RD	HD	RD	HD		
φ20	164	10	2	18	10	5	15.5	67	58	10	10	4	4	12	12	9	9		
φ25	173	12	2	20	10	6	17	71.5	62.5	11	9	5	3	13	11	10	8		
φ32	173	12	2	20	12	6	17	71.5	62.5	11	9	5	3	13	11	10	8		
φ40	186	16	2	26	14	8	20.5	77	66	13	11	7	5	15	13	12	10		
φ50	196	20	2	30	17	11	25.5	81.5	69.5	14	12	8	6	16	14	13	11		
φ63	196	20	2	30	17	11	25.5	81.5	69.5	14	12	8	6	16	14	13	11		

注1：仅φ20的缸径φD与端盖外径φE不同。

注2：关于附件的外形尺寸图，请参阅第969页。

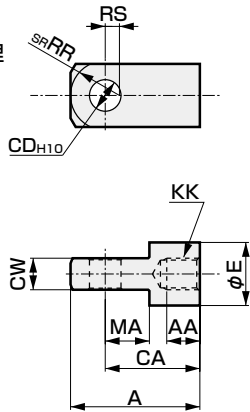
### 附件外形尺寸图

#### 单耳环连接件

● HCM-I- $\phi 20 \sim \phi 25$

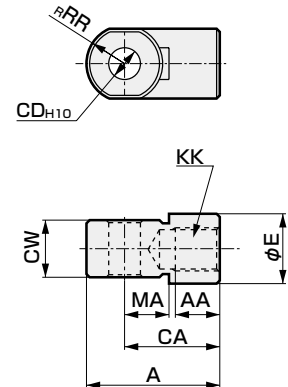


材质：钢  
铬酸锌钝化处理



● HCM-I- $\phi 40 \sim \phi 63$

材质：铸铁  
涂装处理



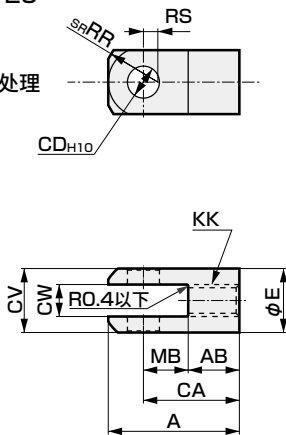
型号	适用缸径(mm)	A	AA	CA	CD	CW	E	KK	MA	RR	RS	重量(g)
HCM-I-20	20	34	8.5	25	8	8 <sup>+0.2</sup> <sub>0.4</sub>	16	M8	11.5	13.4	3.1	39
HCM-I-25	25·32	41	10.5	30	10	10 <sup>+0.2</sup> <sub>0.4</sub>	20	M10×1.25	14	17.1	4.5	72
HCM-I-40	40	42	14	30	10	18 <sup>+0.3</sup> <sub>0.5</sub>	22	M14×1.5	14	12	-	152
HCM-I-50	50·63	56	18	40	14	22 <sup>+0.3</sup> <sub>0.5</sub>	28	M18×1.5	20	16	-	158

#### 双耳环连接件

● HCM-Y- $\phi 20 \sim \phi 25$

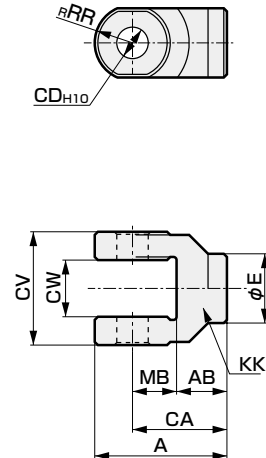


材质：钢  
铬酸锌钝化处理



● HCM-Y- $\phi 40 \sim \phi 63$

材质：铸铁  
涂装处理

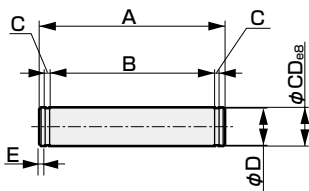


型号	适用缸径(mm)	A	AB	CA	CD	CV	CW	E	KK	MB	RR	RS	重量(g)	适用销型号
HCM-Y-20	20	34	13.5	25	8	16	8 <sup>+0.2</sup> <sub>0.4</sub>	16	M8	11.5	13.4	3.1	46	HCM-P-20
HCM-Y-25	25·32	41	16	30	10	20	10 <sup>+0.2</sup> <sub>0.4</sub>	20	M10×1.25	14	17.1	4.5	85	HCM-P-25
HCM-Y-40	40	42	16	30	10	36	18 <sup>+0.3</sup> <sub>0.5</sub>	22	M14×1.5	14	12	-	122	HCM-P-40
HCM-Y-50	50·63	56	20	40	14	44	22 <sup>+0.3</sup> <sub>0.5</sub>	28	M18×1.5	20	16	-	258	HCM-P-50

注：双耳环连接件带销和挡圈。

#### 连接件用销

材质：钢  
铬酸锌钝化处理



型号	适用缸径(mm)	A	B	C	CD	D	E	重量(g)	使用的挡圈
HCM-P-20	20	21	16.2	0.9	8	7.6	1.5	9	轴用C型8
HCM-P-25	25·32	25.6	20.2	1.15	10	9.6	1.6	16	轴用C型10
HCM-P-40	40	41.6	36.2	1.15	10	9.6	1.6	26	轴用C型10
HCM-P-50	50·63	50.6	44.2	1.15	14	13.4	2.1	60	轴用C型14

注：双耳环连接件带销和挡圈。

- LCM
- LCR
- LCG
- LCW
- LCX
- STM
- STG
- STS·STL
- STR2
- UCA2
- ULK※
- JSK/M2
- JSG
- JSC3·JSC4
- USSD
- UFCD
- USC
- UB
- JSB3
- LMB
- LML
- HCM**
- HCA**
- LBC
- CAC4
- UCAC2
- CAC-N
- UCAC-N
- RCS2
- RCC2
- PCC
- SHC
- MCP
- GLC
- MFC
- BBS
- RRC
- GRC
- RV3※
- NHS
- HRL
- LN
- 卡爪
- 卡盘
- 机械卡爪·卡盘
- 缓冲器
- FJ
- FK
- 速度控制器
- 卷末