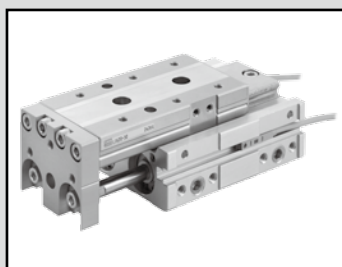


LCM
LCR
LCG
LCW
LCX
STM
STG
STS·STL
STR2
UCA2
ULK※
JSK/M2
JSG
JSC3·JSC4
USSD
UFCD
USC
UB
JSB3
LMB
LML
HCM
HCA
LBC
CAC4
UCAC2
CAC-N
UCAC-N
RCS2
RCC2
PCC
SHC
MCP
GLC
MFC
BBS
RRC
GRC
RV3※
NHS
HRL
LN
卡爪
卡盘
机械卡爪·
卡盘
缓冲器
FJ
FK
速度
控制器
卷末

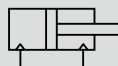


线性滑台气缸 双作用·单活塞杆型

LCG Series

● 缸径：φ6·φ8·φ12·φ16·φ20·φ25

JIS符号



规格

项目		LCG					
缸径	mm	φ6	φ8	φ12	φ16	φ20	φ25
动作方式		双作用型					
使用流体		压缩空气					
最高使用压力	MPa	0.7					
最低使用压力	MPa	0.15(注1)					
耐压力	MPa	1.05					
环境温度	℃	-10~60(但是,不得冻结)					
配管口径	缸体侧面	M3	M5			Rc1/8	
	缸体后方	M3			M5	Rc1/8	
行程允许误差	mm	+2.0 0 (注2)					
使用活塞速度	mm/s	50~500(注3)					
缓冲		带橡胶缓冲					
给油		无需(给油时请使用透平油1种ISOVG32)					
允许吸收能量	J	请参阅第188页的表3。					

注1：使用φ6的缓冲器型挡块时，为0.2MPa。

注2：不带挡块而使用时，请注意端板和浮动接头之间存在微小的间隙。

注3：使用行程调整用挡块时，请在50~200mm/s的范围内使用。

注4：行程调整用挡块在使用压力0.3MPa以上时，会发生金属接触。

行程

缸径(mm)	标准行程(mm)
φ6	10、20、30、40、50
φ8	10、20、30、40、50、75
φ12	10、20、30、40、50、75、100
φ16	10、20、30、40、50、75、100、125
φ20	10、20、30、40、50、75、100、125、150
φ25	10、20、30、40、50、75、100、125、150

注：无法制作上述行程以外的产品。

带缓冲规格

下述以外的规格与上述通用规格相同。

项目		内容						
缸径	mm	φ6	φ8	φ12	φ16	φ20	φ25	
缓冲行程	mm	4		9		10		
缓冲部	静止时	N	3	5	10	13	17	21
	动作时	N	7	8	14	20	25	29

注1：带缓冲产品在进行前端行程调整后，缓冲行程会按行程调整量相应缩短，安装时弹簧负荷也会增高。

注2：缓冲行程请在上述行程以下使用。否则会导致动作异常、产品破损。

理论推力表

请参阅第189页。

开关规格

● 单色/双色显示式

项目	有触点2线式				无触点2线式		无触点3线式		
	T0H·T0V		T5H·T5V		T2H·T2V	T2WH·T2WV	T3H·T3V	T3PH·T3PV	T3WH·T3WV
用途	PLC、继电器用		PLC、继电器、IC回路 (无指示灯)、串联连接用		PLC专用		PLC、继电器用		
输出方式	—		—		—		NPN输出	PNP输出	NPN输出
电源电压	—		—		—		DC10~28V		
负载电压	DC12/24V	AC110V	DC5/12/24V	AC110V	DC10~30V	DC24V±10%	DC30V以下		
负载电流	5~50mA	7~20mA	50mA以下	20mA以下	5~20mA		100mA以下		50mA以下
指示灯	LED (ON时亮灯)		无指示灯		LED (ON时亮灯)	红色/绿色 LED (ON时亮灯)	LED (ON时亮灯)	黄色LED (ON时亮灯)	红色/绿色 LED (ON时亮灯)
泄漏电流	0mA				1mA以下		10μA以下		
重量	g 1m : 18 3m : 49 5m : 80								

项目	无触点2线式		无触点3线式		无触点2线式		无触点3线式		
	F2S		F3S		F2H·F2V	F2YH·F2YV	F3H·F3V	F3PH·F3PV (接单生产)	F3YH·F3YV
用途	PLC专用		PLC、继电器用		PLC专用		PLC、继电器用		
输出方式	—		NPN输出		—		NPN输出	PNP输出	NPN输出
电源电压	—		DC10~28V		—		DC10~28V	DC4.5~28V	DC10~28V
负载电压	DC10~30V		DC30V以下		DC10~30V	DC24V±10%	DC30V以下		
负载电流	5~20mA		50mA以下		5~20mA		50mA以下		
指示灯	LED (ON时亮灯)		—		黄色LED (ON时亮灯)	红色/绿色 LED (ON时亮灯)	黄色LED (ON时亮灯)	黄色LED (ON时亮灯)	红色/绿色 LED (ON时亮灯)
泄漏电流	1mA以下		10μA以下		1mA以下		10μA以下		
重量	g 1m : 10 3m : 29								

注1: 关于开关详细规格、外形尺寸, 请参阅卷末1。

注2: 还备有带接插件开关等上述刊载机型以外的开关。请参阅卷末1。

注3: 负载电流的最大值20mA为25°C时的值。开关使用环境温度高于25°C时, 会低于20mA。
(60°C时为5~10mA。)

注4: F形开关使用耐弯曲导线。

气缸重量

● 基本型

(单位: g)

缸径 (mm)	基本型 行程 (mm)								
	10	20	30	40	50	75	100	125	150
φ6	150	150	170	230	250	—	—	—	—
φ8	220	220	250	330	360	450	—	—	—
φ12	480	480	480	530	580	770	910	—	—
φ16	750	740	730	810	890	1,240	1,430	1,630	—
φ20	1,270	1,260	1,250	1,370	1,490	1,930	2,220	2,510	2,800
φ25	2,120	2,100	2,080	2,260	2,440	3,240	3,660	4,080	4,500

● 选择项增加量

(单位: g)

缸径 (mm)	选择项·挡块符号				带缓冲
	S1~S4	S5·S6	A1~A4	A5·A6	B·BL
φ6	30	40	40	50	40
φ8	40	60	50	70	40
φ12	70	100	80	110	70
φ16	110	150	120	160	80
φ20	170	250	180	270	150
φ25	290	380	300	400	320

LCM
LCR
LCG
LCW
LCX
STM
STG
STS·STL
STR2
UCA2
ULK※
JSK/M2
JSG
JSC3·JSC4
USSD
UFCD
USC
UB
JSB3
LMB
LML
HCM
HCA
LBC
CAC4
UCAC2
CAC-N
UCAC-N
RCS2
RCC2
PCC
SHC
MCP
GLC
MFC
BBS
RRC
GRC
RV3※
NHS
HRL
LN
卡爪
卡盘
机械卡爪·
卡盘
缓冲器
FJ
FK
速度
控制器
卷末

- LCM
- LCR
- LCG**
- LCW
- LCX
- STM
- STG
- STS·STL
- STR2
- UCA2
- ULK※
- JSK/M2
- JSG
- JSC3·JSC4
- USSD
- UFCD
- USC
- UB
- JSB3
- LMB
- LML
- HCM
- HCA
- LBC
- CAC4
- UCAC2
- CAC-N
- UCAC-N
- RCS2
- RCC2
- PCC
- SHC
- MCP
- GLC
- MFC
- BBS
- RRC
- GRC
- RV3※
- NHS
- HRL
- LN
- 卡爪
- 卡盘
- 机械卡爪·卡盘
- 缓冲器
- FJ
- FK
- 速度控制器
- 卷末

型号表示方法 (φ6~φ16)

不带开关(内置开关用磁环)



带开关(内置开关用磁环)



机种型号

A 缸径

B 行程

D 开关数

C 开关型号
注12

型号选择时的注意事项

- 注1: 更改行程可调整范围时, 请使用第145页行程调整用挡块单体。
- 注2: 使用缓冲器型时的行程可调整范围请参阅第162页的挡块外形图的尺寸表。
- 注3: 气口位置请参阅第162页的挡块外形图。
- 注4: 不带挡块时的标准型气口的位置为下图的①与③的位置。
- 注5: 将行程调整用挡块与缓冲器型挡块配套使用时, 为接单生产。
- 注6: 仅限使用挡块型时可以选择。
- 注7: 缓冲部开关请根据第144页的开关型号表示方法另行计算。
- 注8: 关于选择项的组合, 请参阅下方的可否组合表。
- 注9: φ6~φ8-10行程、φ12、φ16-20行程以下的A1※※、A2※※、A5※※、A6※※无法使用标准挡块进行调整, 因此为接单生产。
- 注10: φ6~φ8-30行程以下的带S※※※※、A※※※※情况下使用带2个开关时, 请选择F□H形开关。
- 注11: 防锈处理型为接单生产。
- 注12: 行程调整用挡块在使用压力0.3MPa以上时, 会发生金属接触。
- 注13: 挡块位置由后端变更至前端时, 需根据行程及行程调整量, 另行购买挡块单体。请确认第145页的“采购挡块单体时的注意事项”。根据行程, A1、A2及调整量15mm、25mm可能无法实现。

〈型号表示例〉

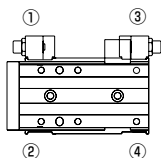
LCG-12-40-F2H-R-A1DT

机种: 线性滑台气缸 双作用·单活塞杆型 LCG

- A 缸径 : φ12
- B 行程 : 40mm
- C 开关型号 : 无触点·2线式
直线导线

- D 开关数 : 前端带1个
- E 其他选择项: 缓冲器型
挡块位置①
带侧面、底面气口
材质、钢(氮化处理)

● 挡块位置



LCG 双作用·单活塞杆型可否组合表

(与行程调整用挡块、缓冲器型挡块的组合)

型号符号	选择项符号		行程调整用挡块						缓冲器型挡块					
	缸径	行程	S1	S2	S3	S4	S5	S6	A1	A2	A3	A4	A5	A6
LCG	φ6、φ8	10	○	○	○	○	○	○	○	○	○	○	○	○
		20以上	○	○	○	○	○	○	○	○	○	○	○	○
LCG-B、BL	φ12~φ25	10~20	○	○	○	○	○	○	○	○	○	○	○	○
		30以上	○	○	○	○	○	○	○	○	○	○	○	○

选择项符号D: 挡块部带气口、T: 挡块模块钢(氮化处理)的组合情况依据上述的组合表。

符号	内容
A 缸径	
6	φ6
8	φ8
12	φ12
16	φ16

行程 (mm)		缸径 (φ)			
		6	8	12	16
10	10	●	●	●	●
20	20	●	●	●	●
30	30	●	●	●	●
40	40	●	●	●	●
50	50	●	●	●	●
75	75		●	●	●
100	100			●	●
125	125				●

开关型号		触点	电压		指示灯	导线	缸径			
直线导线	L形导线		AC	DC			φ6	φ8	φ12	φ16
—	F2S※	无触点		●	单色显示式	2线				
—	F3S※			●		2线				
F2H※	F2V※			●		2线				
F3H※	F3V※			●		3线				
F3PH※	F3PV※	有触点		●	单色显示式 (PNP输出) (接单生产)	3线	●	●	●	
F2YH※	F2YV※			●		2线				
F3YH※	F3YV※		●	●	双色显示式	2线				
TOH※	TOV※	无触点	●	●	单色显示式 无指示灯	2线				
T5H※	T5V※		●	●		2线				
T2H※	T2V※		●	●		3线				
T3H※	T3V※		●	●		3线				
T3PH※	T3PV※	有触点		●	单色显示式 (PNP输出)	3线				●
T2WH※	T2WV※			●		2线				
T3WH※	T3WV※			●		3线				

※※导线长度		缸径			
无符号	1m(标准)				
3	3m(选择项)			●	
5	5m(选择项)				●

D 开关数	
R	前端带1个
H	后端带1个
D	带2个

E 选择项	
无符号	无选择项

S 行程调整用挡块		注1、注5、注8	
行程调整单侧5mm			
S1※※	挡块位置①(可变更至④)	挡块 安装 位置	
S2※※	挡块位置②(可变更至③)		
S3※※	挡块位置③(可变更至②)		注13
S4※※	挡块位置④(可变更至①)		注13
S5※※	挡块位置①、③		
S6※※	挡块位置②、④		

A 缓冲器型挡块		注2、注5、注8	
A1※※	挡块位置①(可变更至④)		挡块 安装 位置
A2※※	挡块位置②(可变更至③)		
A3※※	挡块位置③(可变更至②)	注13	
A4※※	挡块位置④(可变更至①)	注13	
A5※※	挡块位置①、③		
A6※※	挡块位置②、④		

※※部分		
无符号	挡块部气口: 不带气口	
D	挡块部气口: 带侧面、底面气口	注3、注6
无符号	挡块模块材质: 钢	
T	挡块模块材质: 钢(氮化处理)	注6

B 带缓冲		注7、注8
B	不带开关槽	
BL	带开关槽	
附带螺堵		
无符号	无	
N	附带侧面配管口用螺堵(无法选择φ6.)	

○: 可组合 —: 不可组合

型号表示方法 (φ20、φ25)

不带开关(内置开关用磁环)



带开关(内置开关用磁环)



机种型号

A 缸径

B 行程

C 开关型号
注12

D 开关数

F 防锈处理

型号选择时的注意事项

- 注1: 更改行程可调范围时, 请使用第145页行程调整用挡块单体。
- 注2: 使用缓冲器型时的行程可调范围请参阅第162页的挡块外形图的尺寸表。
- 注3: 气口位置请参阅第162页的挡块外形图。
- 注4: 不带挡块时的标准型气口的位置为下图的①与③的位置。
- 注5: 将行程调整用挡块与缓冲器型挡块配套使用时, 为接单生产。
- 注6: 仅限使用挡块型时可以选择。
- 注7: 缓冲部开关请根据第144页的开关型号表示方法另行计算。
- 注8: 关于选择项的组合, 请参阅第142页的可组合表。
- 注9: 20行程以下的A1※※、A2※※、A5※※、A6※※无法使用标准挡块进行调整, 因此为接单生产。
- 注10: 滑台使用钢。
在高温潮湿的环境以及可能会因结露等而附着水滴的环境下使用时, 可能会生锈, 因此请选择“U”。
- 注11: 行程调整用挡块在使用压力0.3MPa以上时, 会发生金属接触。
- 注12: 挡块位置由后端变更至前端时, 需根据行程及行程调整量, 另行购买挡块单体。请确认第145页的“采购挡块单体时的注意事项”。根据行程, A1、A2及调整量15mm、25mm可能无法实现。

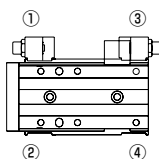
〈型号表示例〉

LCG-20-40-T2H-R-A1DT

机种: 线性滑台气缸 双作用·单活塞杆型 LCG

- A 缸径 : φ20
- B 行程 : 40mm
- C 开关型号 : 无触点·2线式
直线导线
- D 开关数 : 前端带1个
- E 其他选择项 : 缓冲器型
挡块位置①
带侧面、底面气口
材质、钢(氮化处理)

● 挡块位置



二次电池对应规格

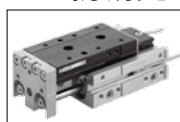
(样本编号: CC-1226C)

- 二次电池生产工艺中可使用的结构。

LCG - ... - P4※

符号	内容				
A 缸径					
20	φ20				
25	φ25				
B 行程 (mm)					
10	10				
20	20				
30	30				
40	40				
50	50				
75	75				
100	100				
125	125				
150	150				
C 开关型号					
直线导线	L形导线	触点			
		电压			
		AC DC			
		指示灯			
		导线			
TOH※	TOV※	有触点	● ●	单色显示式	2线
T5H※	T5V※		● ●	无指示灯	
T2H※	T2V※	无触点	● ●	单色显示式	2线
T3H※	T3V※		● ●	单色显示式	3线
T3PH※	T3PV※		● ●	单色显示式(PNP输出)	3线
T2WH※	T2WV※		● ●	双色显示式	2线
T3WH※	T3WV※		● ●	双色显示式	3线
※导线长度					
无符号	1m(标准)				
3	3m(选择项)				
5	5m(选择项)				
D 开关数					
R	前端带1个				
H	后端带1个				
D	带2个				
E 选择项					
无符号	无选择项				
S 行程调整用挡块					
行程调整单侧5mm					注1、注5、注8
S1※※	挡块位置①(可变更至④)				挡块 安装 位置
S2※※	挡块位置②(可变更至③)				
S3※※	挡块位置③(可变更至②)				
S4※※	挡块位置④(可变更至①)				
S5※※	挡块位置①、③				
S6※※	挡块位置②、④				
A 缓冲器型挡块					
					注2、注5、注8
A1※※	挡块位置①(可变更至④)				挡块 安装 位置
A2※※	挡块位置②(可变更至③)				
A3※※	挡块位置③(可变更至②)				
A4※※	挡块位置④(可变更至①)				
A5※※	挡块位置①、③				
A6※※	挡块位置②、④				
※※部分					
无符号	挡块部气口: 不带气口				
D	挡块部气口: 带侧面、底面气口				
无符号	挡块模块材质: 钢				
T	挡块模块材质: 钢(氮化处理)				
B 带缓冲					
					注7、注8
B	不带开关槽				
BL	带开关槽				
附带螺堵					
无符号	无				
N	附带侧面配管口用螺堵(无法选择φ25。)				
F 防锈处理					
无符号	无				
U	防锈处理品(滑台、导轨部)				

U: 防锈处理品(φ20、25)

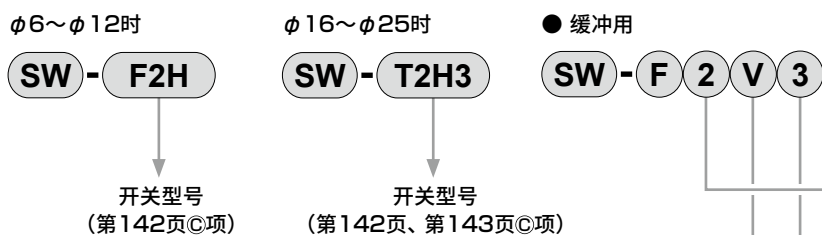


在滑台表面和导轨表面实施防锈处理, 降低在离子发生器附近等湿度较高的环境下的生锈几率。

滑台·导轨为黑色。

LCM
LCR
LCG
LCW
LCX
STM
STG
STS·STL
STR2
UCA2
ULK※
JSK/M2
JSG
JSC3·JSC4
USSD
UFCD
USC
UB
JSB3
LMB
LML
HCM
HCA
LBC
CAC4
UCAC2
CAC-N
UCAC-N
RCS2
RCC2
PCC
SHC
MCP
GLC
MFC
BBS
RRC
GRC
RV3※
NHS
HRL
LN
卡爪
卡盘
机械卡爪·卡盘
缓冲器
FJ
FK
速度控制器
卷末

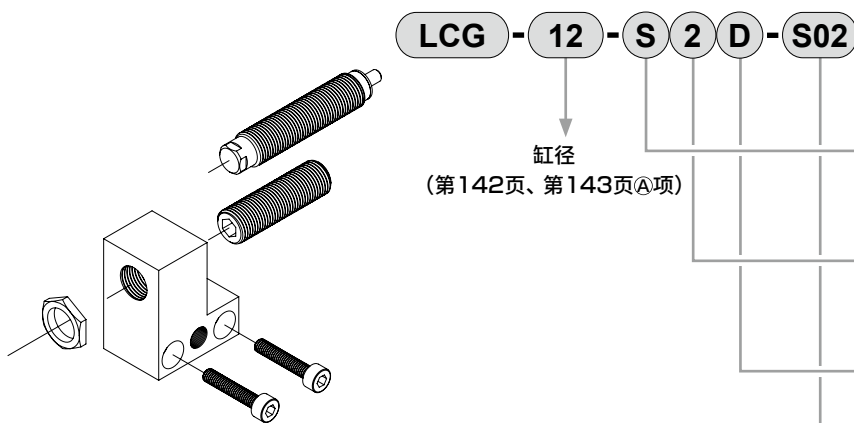
开关单体型号表示方法



输出形式	
2	DC2线式无触点
3	DC3线式无触点
L形导线	
导线长度	
无符号	1m(标准)
3	3m(选择项)

挡块组件型号表示方法

- 挡块部与行程调整用挡块或缓冲器型挡块的组件
- 从标准变更为带行程调整用挡块、带缓冲器型挡块时使用



A 挡块种类	
S	行程调整用挡块
A	缓冲器型挡块
B 挡块安装位置 注1	
1	挡块位置①或④用
2	挡块位置②或③用
C 挡块部气口	
无符号	无气口
D	带侧面、底面气口
D 行程调整量 注2·注3	
无符号	行程可调范围5mm
S02	行程可调范围15mm
S03	行程可调范围25mm

注1：安装至挡块安装位置①、②时，根据不同的行程，行程调整量的关系会有所不同，请参阅下表。

注2： $\phi 6$ 、 $\phi 8$ 时，无法选择“S03”。

注3：缓冲器型挡块“A”时，无法选择。

采购挡块组件时的注意事项

仅安装至安装位置①、②(参阅第142页、第143页)时，请根据行程及行程调整量，追加右述部件。

型号符号	选择项符号		行程调整用挡块单体 行程调整量(mm)		
	缸径	行程	-5	-15	-25
LCG系列	$\phi 6$ 、 $\phi 8$	10	S02	-	-
		20以上	无需追加	S02	-
	$\phi 12 \sim \phi 25$	10	S03	-	-
		20	S02	S03	-
		30以上	无需追加	S02	S03

- 挡块组件重量 (单位：g)

挡块种类气口	S1,S2		A1,A2	
挡块部	无符号、D			
行程调整量	无符号	S02	S03	无符号
$\phi 6$	15	18	-	18
$\phi 8$	21	25	-	27
$\phi 12$	28	31	34	33
$\phi 16$	42	47	52	49
$\phi 20$	77	85	92	86
$\phi 25$	87	94	101	95

行程调整用挡块单体型号表示方法

- 带聚氨酯内六角止动螺钉
- 变更行程可调范围时或设定中间行程时使用



A 行程可调范围	
S01	单侧5mm(标准)
S02	单侧15mm
S03	单侧25mm

④部请指定为S01、S02、S03。
注：φ6、φ8无“S03”。
根据不同型号，存在无法对应的机种和行程可调范围与上述记载有差异的情况。

采购挡块单体时的注意事项

仅将行程调整用挡块单体、缓冲器型挡块单体安装至安装位置①、②(参阅第142页、第143页)时，基于行程及行程调整量的组合如右所述，敬请注意。

型号符号	选择项符号		行程调整用挡块单体 行程调整量(mm)			缓冲器型 挡块单体
	缸径	行程	-5	-15	-25	
LCG系列 -S1、S2、S5、S6 -A1、A2、A5、A6	φ6、φ8	10	S02	-	-	-
		20以上	S01	S02	-	A01
	φ12~ φ25	10	S03	-	-	-
		20	S02	S03	-	-
		30以上	S01	S02	S03	A01

—：不可组合

行程调整用挡块单体重量

(单位：g)

行程可调范围	S01	S02	S03
φ6	6	9	-
φ8	7	10	-
φ12	7	11	14
φ16	11	16	22
φ20	22	30	37
φ25	23	30	37

缓冲器型挡块单体型号表示方法

- 缓冲器的组件
- 从行程调整用挡块变更为缓冲器型挡块时使用



注：根据不同型号，存在无法对应的机种。请参阅第142页、第143页。
缓冲器型挡块的行程可调范围请参阅第162页。

使用缓冲器型号

机种	缓冲器型号	重量(g)
LCG-6	SKL-0804	9
LCG-8	SKL-0805	12
LCG-12	SKL-0805	12
LCG-16	SKL-1006	19
LCG-20	SKL-1208	31
LCG-25	SKL-1208	31

挡块模块单体型号表示

- 从标准变更为带行程调整用挡块、带缓冲器型挡块时使用



A 挡块模块	
SB1	φ6·φ8：行程30以下用
	φ12~φ25：行程50以下用
SB2	φ6·φ8：行程40以上用
	φ12~φ25：行程75以上用

B 材质	
无符号	挡块模块材质：钢
T	挡块模块材质：钢(氮化处理)

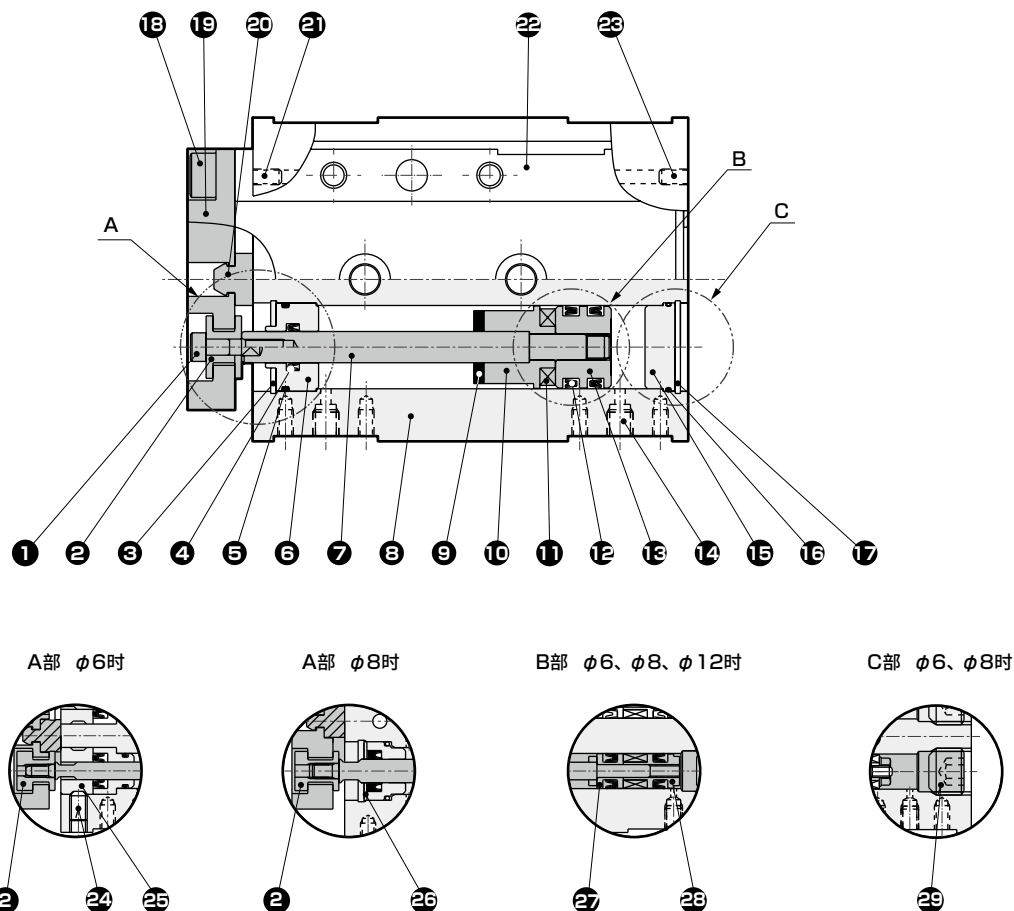
行程调整用挡块单体重量

(单位：g)

行程可调范围	SB1(T)	SB2(T)
φ6	11	21
φ8	14	24
φ12	23	37
φ16	38	72
φ20	60	99
φ25	112	206

内部结构及部件一览表

● LCG



部件一览表

编号	部件名称	材质	备注	编号	部件名称	材质	备注
1	内六角螺栓	合金钢	铬酸锌钝化处理	15	缸盖	铝合金	钝化处理
2	浮动导套	不锈钢		16	盖垫圈	丁腈橡胶	
3	C形挡圈	φ8: 钢 φ12~25: 不锈钢	仅限φ8~25	17	C形挡圈	φ8: 钢 φ12~25: 不锈钢	仅限φ8~25
4	活塞杆密封件	丁腈橡胶		18	内六角螺栓	合金钢	铬酸锌钝化处理
5	金属垫圈	丁腈橡胶		19	端板	铝合金	阳极氧化
6	前端帽	铝合金	阳极氧化	20	后端缓冲橡胶	聚氨酯橡胶	
7	活塞杆	不锈钢		21	螺堵	不锈钢	
8	气缸缸体	铝合金	硬质阳极氧化	22	滑台	φ6~16: 不锈钢 φ20、25: 钢	
9	前端缓冲橡胶	聚氨酯橡胶		23	内六角止动螺钉	不锈钢	
10	磁铁垫块	铝合金	钝化处理	24	内六角止动螺钉	不锈钢	仅限φ6
11	磁环	磁性塑料		25	前端盖A	铝合金	
12	活塞密封件	丁腈橡胶		26	盖	铝合金	钝化处理
13	活塞	铝合金	钝化处理	27	活塞A	铝合金	钝化处理
14	螺堵	不锈钢	φ6~16	28	活塞B	铝合金	钝化处理
		钢	φ20、25	29	内六角止动螺钉	合金钢	铬酸锌钝化处理

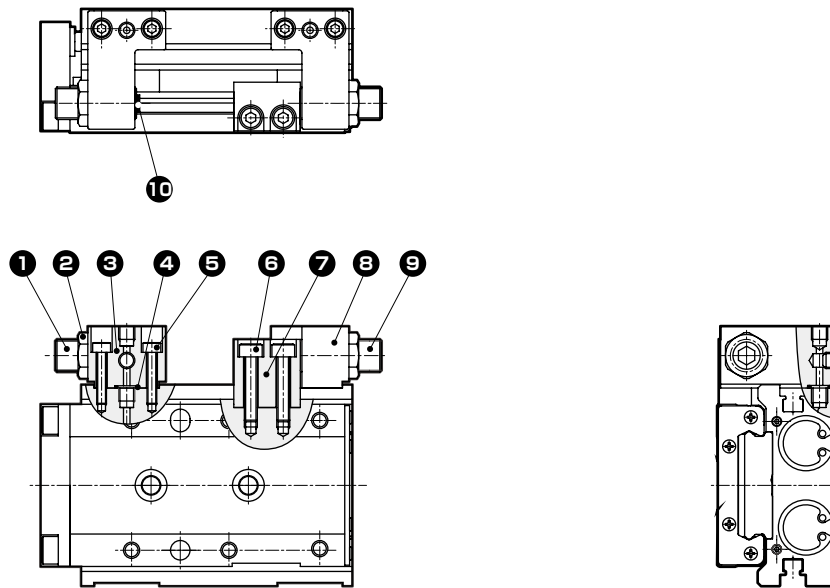
易损件一览表

缸径 (mm)	组件型号	易损件编号
φ6	LCG-6K	<div style="display: flex; flex-wrap: wrap; gap: 10px;"> 4 5 9 12 16 20 </div>
φ8	LCG-8K	
φ12	LCG-12K	
φ16	LCG-16K	
φ20	LCG-20K	
φ25	LCG-25K	

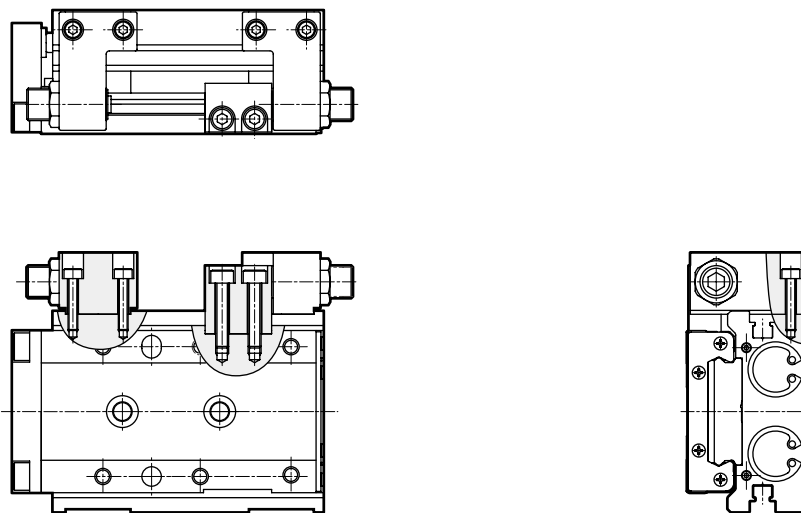
内部结构及部件一览表

带挡块结构图

● 挡块部带侧面气口、底面气口型号(符号D)



● 挡块部不带气口时



部件一览表

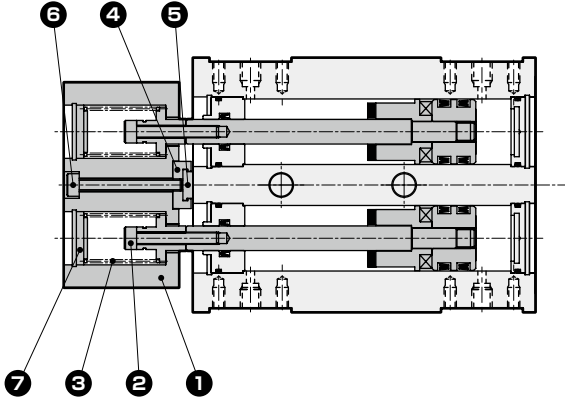
编号	部件名称	材质	备注	编号	部件名称	材质	备注
1	挡块螺栓	合金钢	镀镍	7	挡块模块 (挡块模块符号: 无符号)	钢	镀镍
2	六角螺母	合金钢	镀镍		挡块模块 (挡块模块符号: T)	钢	氮化处理
3	挡块A	铝合金	阳极氧化	8	挡块B	铝合金	阳极氧化
4	垫圈	聚氨酯橡胶		9	挡块螺栓	合金钢	镀镍
5	内六角螺栓	合金钢	铬酸钝化处理	10	缓冲橡胶	聚氨酯橡胶	
6	内六角螺栓	合金钢	铬酸钝化处理				

LCM
LCR
LCG
LCW
LCX
STM
STG
STS·STL
STR2
UCA2
ULK※
JSK/M2
JSG
JSC3·JSC4
USSD
UFCD
USC
UB
JSB3
LMB
LML
HCM
HCA
LBC
CAC4
UCAC2
CAC-N
UCAC-N
RCS2
RCC2
PCC
SHC
MCP
GLC
MFC
BBS
RRC
GRC
RV3※
NHS
HRL
LN
卡爪
卡盘
机械卡爪·卡盘
缓冲器
FJ
FK
速度控制器
卷末

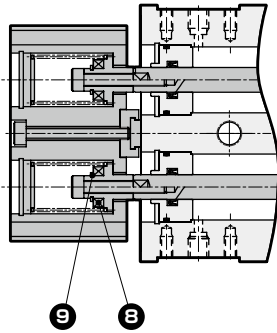
内部结构及部件一览表

LCG-※-※-※-※-※-※-※-※-※-※-※-※

● 带缓冲不带开关槽



● 带缓冲带开关槽



部件一览表

编号	部件名称	材质	备注	编号	部件名称	材质	备注
1	端板	铝合金	阳极氧化	6	C形挡圈	φ6、8：钢 φ12~25：不锈钢	
2	内六角螺栓	合金钢	铬酸钝化处理	7	缸盖	铝合金	钝化处理
3	圆柱弹簧	钢		8	磁环	磁性塑料	
4	挡块	φ6：不锈钢 φ8~25：铝合金		9	E形圈	φ6~12：不锈钢 φ16~25：钢	
5	缓冲橡胶	聚氨酯橡胶					

MEMO

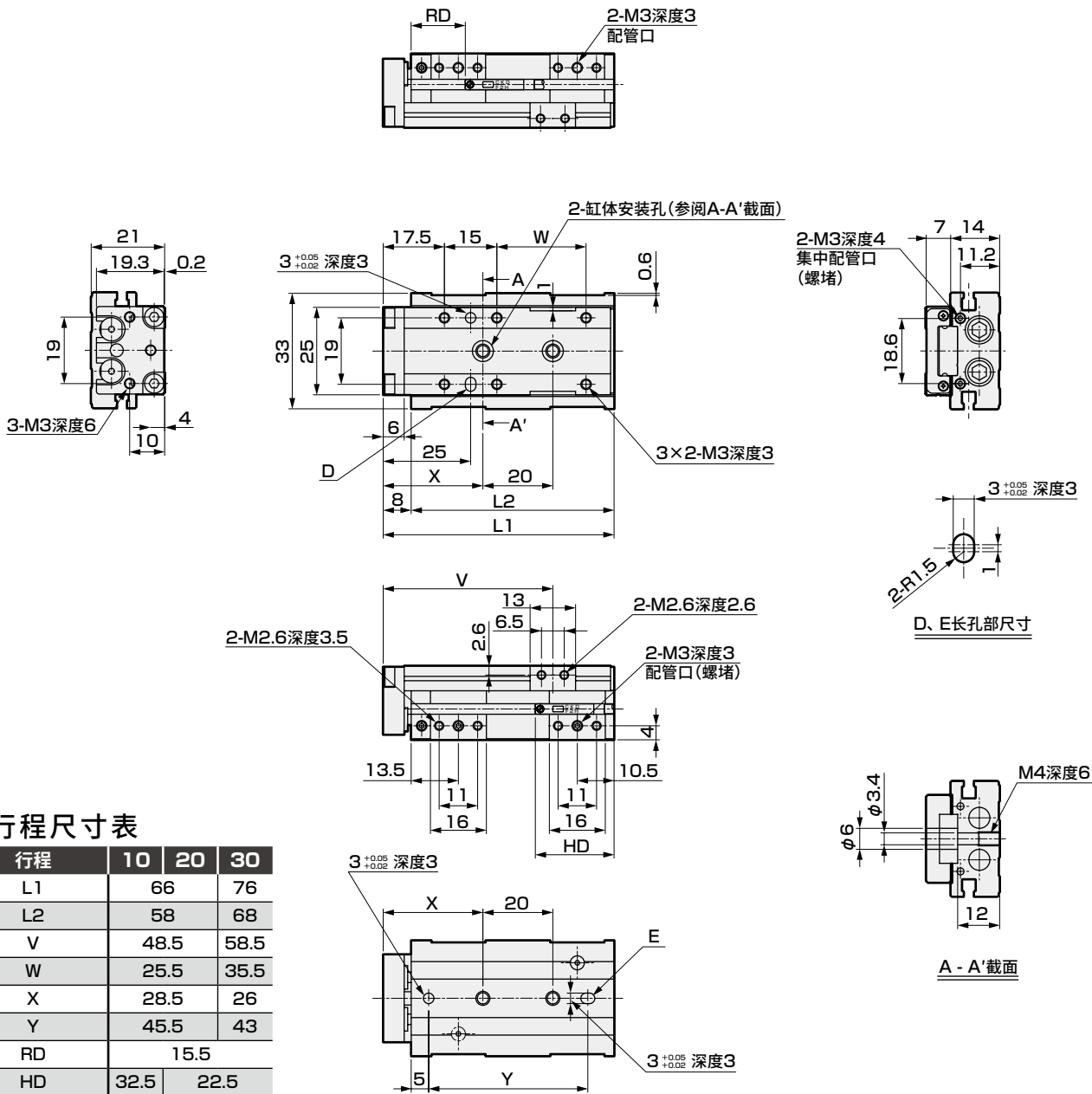
LCM
LCR
LCG
LCW
LCX
STM
STG
STS・STL
STR2
UCA2
ULK※
JSK/M2
JSG
JSC3・JSC4
USSD
UFCD
USC
UB
JSB3
LMB
LML
HCM
HCA
LBC
CAC4
UCAC2
CAC-N
UCAC-N
RCS2
RCC2
PCC
SHC
MCP
GLC
MFC
BBS
RRC
GRC
RV3※
NHS
HRL
LN
卡爪
卡盘
机械卡爪・卡盘
缓冲器
FJ
FK
速度控制器
卷末

外形尺寸图(缸径: $\phi 6$)

● LCG-6

行程: 10、20、30

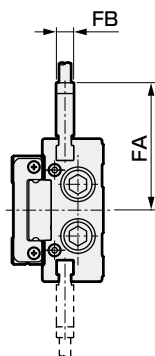
(本图所示为缸体安装孔为行程20时的情况)



各行程尺寸表

行程	10	20	30
L1	66	76	
L2	58	68	
V	48.5	58.5	
W	25.5	35.5	
X	28.5	26	
Y	45.5	43	
RD	15.5		
HD	32.5	22.5	

● 安装气缸开关F2S、F3S时的伸出尺寸



行程	10	20	30
FA	29.6		
FB	4		
RD	14.5		
HD	33.5	23.5	

注1: 使用定位孔时, 请使用不会发生压入的尺寸的销。
销的推荐公差为JIS公差m6以下。

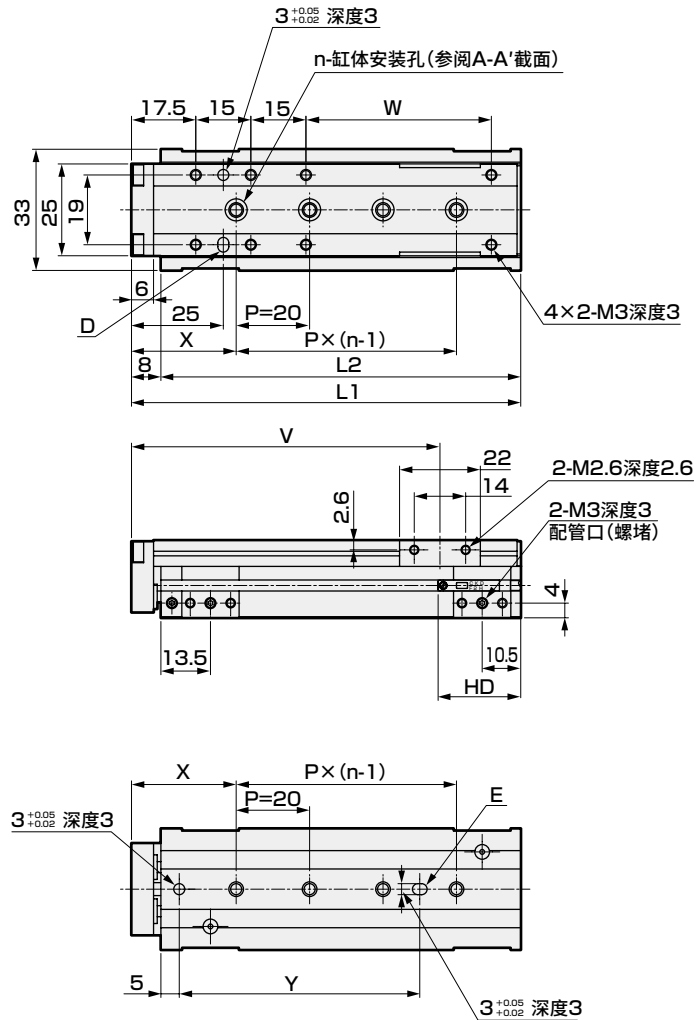
注2: 使用后端配管时, 请确认第196页的(1.通用: 配管时)的注意事项。

外形尺寸图(缸径：φ6)

● LCG-6

行程：40、50

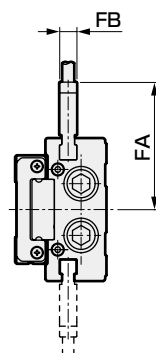
(本图所示为缸体安装孔为行程50时的情况)



各行程尺寸表

行程	40	50
L1	96	106
L2	88	98
n	3	4
V	74	84
W	40.5	50.5
X	27	28.5
Y	44	65.5
RD	25.5	
HD	22.5	

● 安装气缸开关F2S、F3S时的伸出尺寸



行程	40	50
FA	29.6	
FB	4	
RD	24.5	
HD	23.5	

注1：使用定位孔时，请使用不会发生压入的尺寸的销。
销的推荐公差为JIS公差m6以下。

注2：使用后端配管时，请确认第196页的(1.通用：配管时)的注意事项。

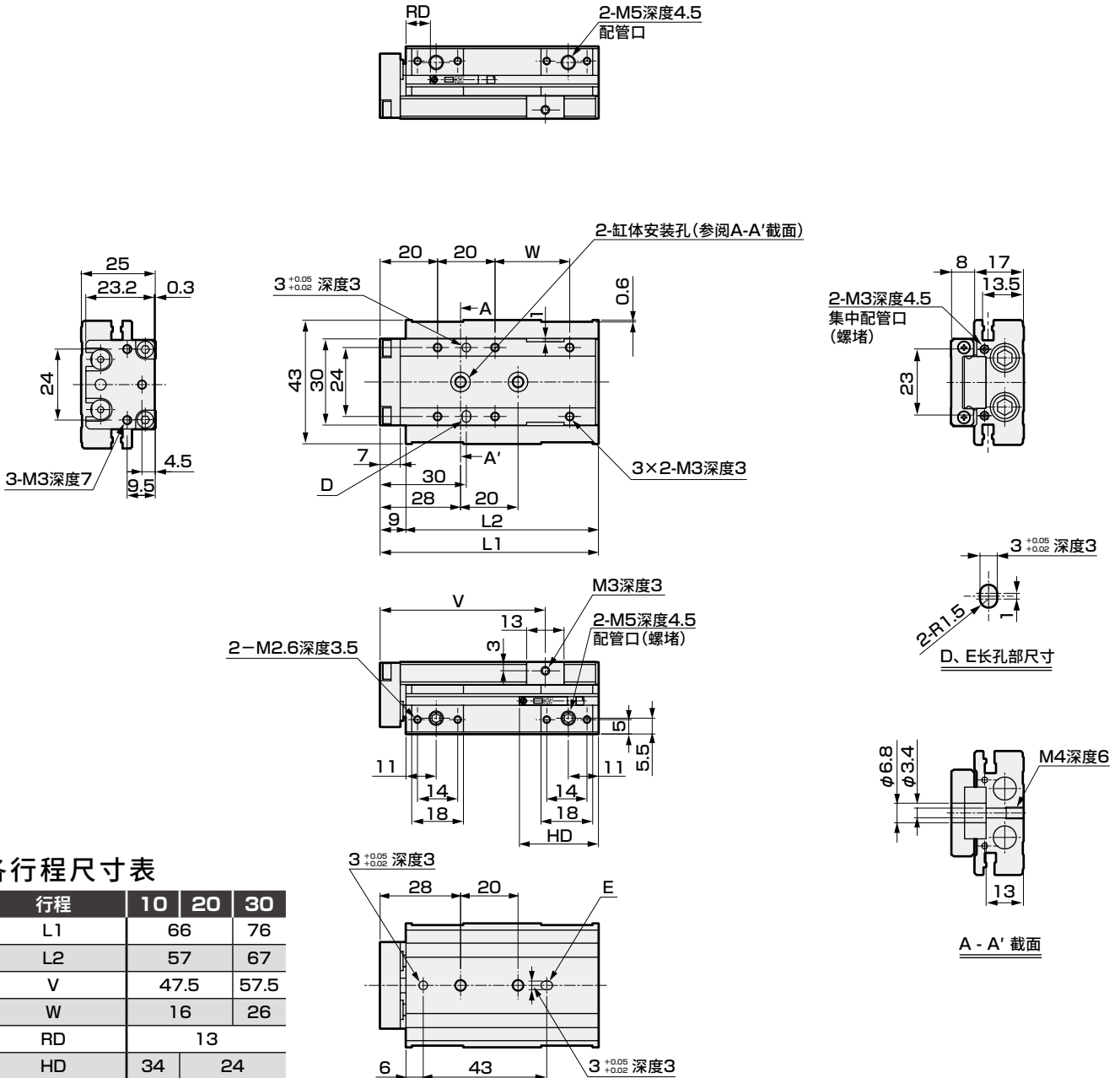
- LCM
- LCR
- LCG**
- LCW
- LCX
- STM
- STG
- STS·STL
- STR2
- UCA2
- ULK※
- JSK/M2
- JSG
- JSC3·JSC4
- USSD
- UFCD
- USC
- UB
- JSB3
- LMB
- LML
- HCM
- HCA
- LBC
- CAC4
- UCAC2
- CAC-N
- UCAC-N
- RCS2
- RCC2
- PCC
- SHC
- MCP
- GLC
- MFC
- BBS
- RRC
- GRC
- RV3※
- NHS
- HRL
- LN
- 卡爪
- 卡盘
- 机械卡爪·卡盘
- 缓冲器
- FJ
- FK
- 速度控制器
- 卷末

外形尺寸图(缸径: $\phi 8$)

● LCG-8

行程: 10、20、30

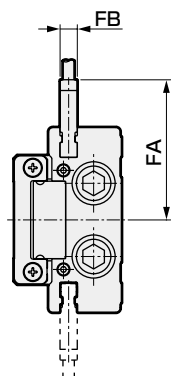
(本图所示为缸体安装孔为行程30时的情况)



各行程尺寸表

行程	10	20	30
L1	66	76	
L2	57	67	
V	47.5	57.5	
W	16	26	
RD	13		
HD	34	24	

● 安装气缸开关F2S、F3S时的伸出尺寸



行程	10	20	30
FA	32.6		
FB	4		
RD	12		
HD	35	25	

注1: 使用定位孔时, 请使用不会发生压入的尺寸的销。
销的推荐公差为JIS公差m6以下。

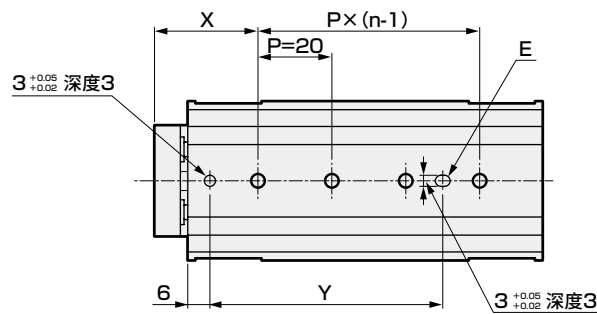
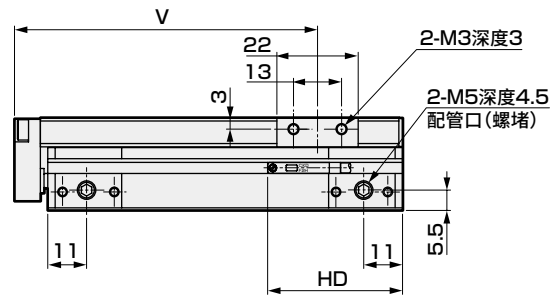
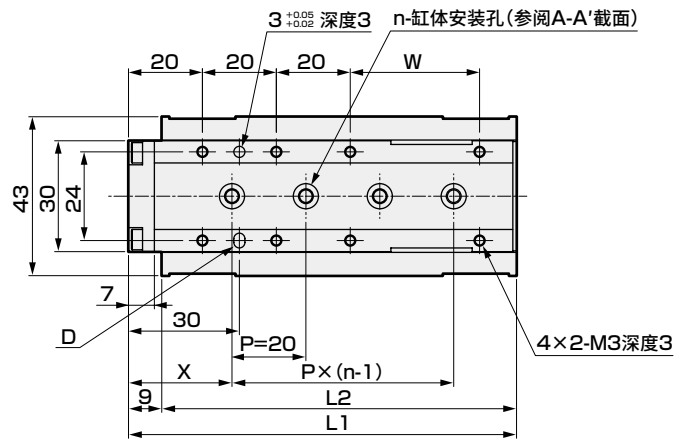
注2: 使用后端配管时, 请确认第196页的(1.通用:配管时)的注意事项。

外形尺寸图(缸径: $\phi 8$)

● LCG-8

行程: 40、50、75

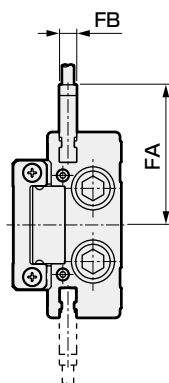
(本图所示为缸体安装孔为行程50时的情况)



各行程尺寸表

行程	40	50	75
L1	95	105	130
L2	86	96	121
n	3	4	5
V	72	82	107
W	25	35	60
X	26.5	28	25
Y	41.5	63	80
RD	13		
HD	33		

● 安装气缸开关F2S、F3S时的伸出尺寸



行程	40	50	75
FA	32.6		
FB	4		
RD	12		
HD	34		

注1: 使用定位孔时, 请使用不会发生压入的尺寸的销。
销的推荐公差为JIS公差m6以下。

注2: 使用后端配管时, 请确认第196页的(1.通用:配管时)的注意事项。

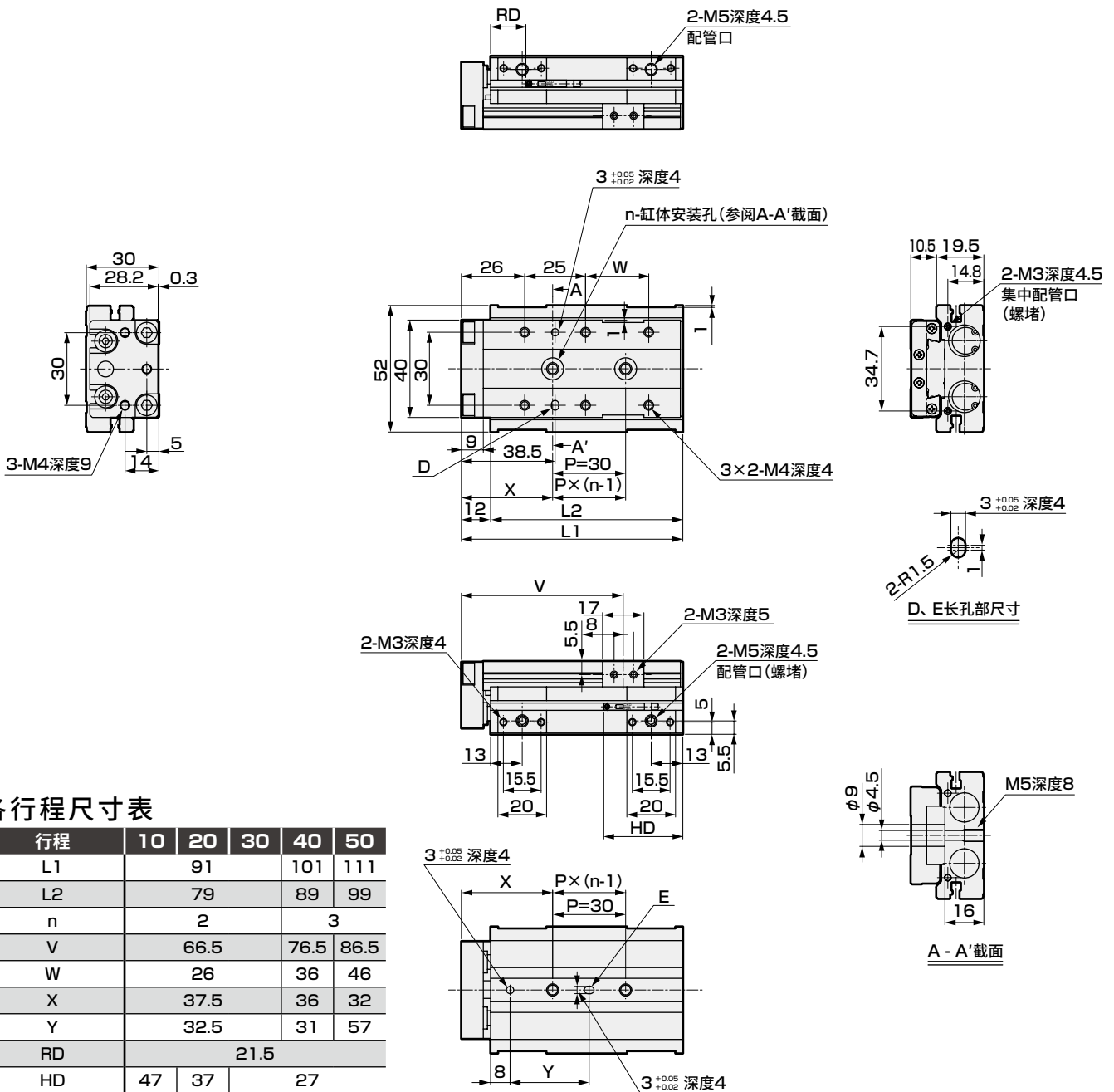
- LCM
- LCR
- LCG**
- LCW
- LCX
- STM
- STG
- STS-STL
- STR2
- UCA2
- ULK※
- JSK/M2
- JSG
- JSC3+JSC4
- USSD
- UFCD
- USC
- UB
- JSB3
- LMB
- LML
- HCM
- HCA
- LBC
- CAC4
- UCAC2
- CAC-N
- UCAC-N
- RCS2
- RCC2
- PCC
- SHC
- MCP
- GLC
- MFC
- BBS
- RRC
- GRC
- RV3※
- NHS
- HRL
- LN
- 卡爪
- 卡盘
- 机械卡爪·卡盘
- 缓冲器
- FJ
- FK
- 速度控制器
- 卷末

外形尺寸图(缸径: $\phi 12$)

● LCG-12

行程: 10、20、30、40、50

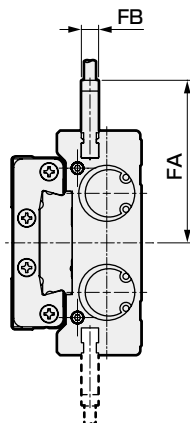
(本图所示为缸体安装孔为行程30时的情况)



各行程尺寸表

行程	10	20	30	40	50
L1		91	101	111	
L2		79	89	99	
n		2		3	
V		66.5	76.5	86.5	
W		26	36	46	
X		37.5	36	32	
Y		32.5	31	57	
RD		21.5			
HD	47	37		27	

● 安装气缸开关F2S、F3S时的伸出尺寸



行程	10	20	30	40	50
FA			37.8		
FB			4		
RD			20.5		
HD	48	38		28	

注1: 使用定位孔时, 请使用不会发生压入的尺寸的销。
销的推荐公差为JIS公差m6以下。

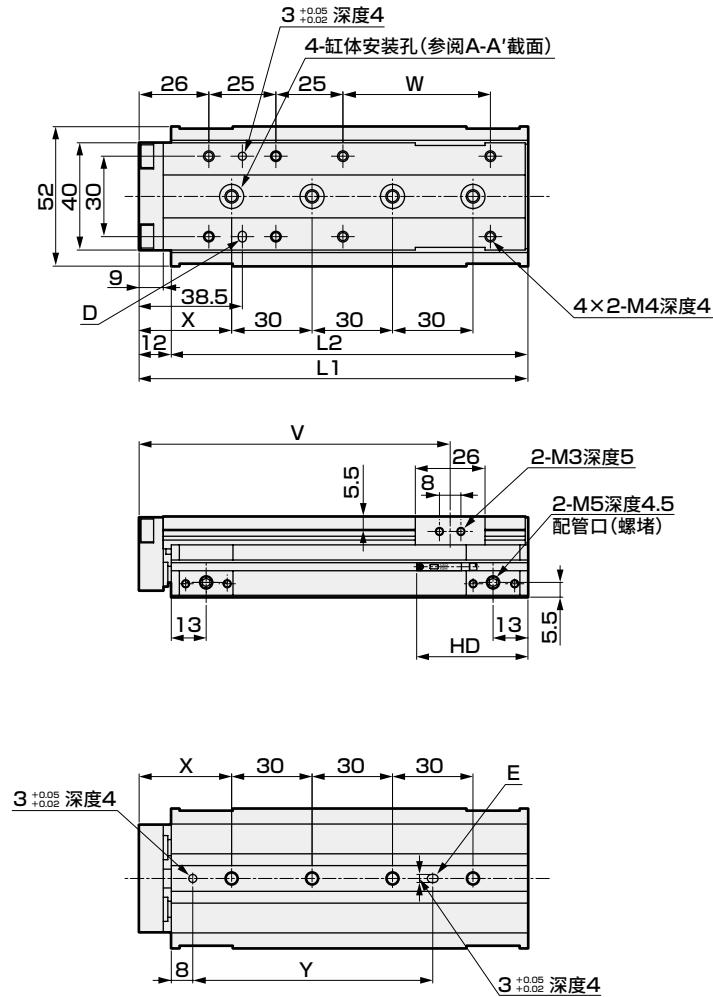
注2: 使用后端配管时, 请确认第196页的(1.通用: 配管时)的注意事项。

外形尺寸图(缸径: $\phi 12$)

● LCG-12

行程: 75、100

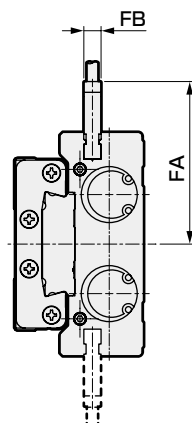
(本图所示为缸体安装孔为行程100时的情况)



各行程尺寸表

行程	75	100
L1	145	170
L2	133	158
V	116	141
W	55	80
X	34.5	47
Y	89.5	102
RD	21.5	
HD	36	

● 安装气缸开关F2S、F3S时的伸出尺寸



行程	75	100
FA	37.8	
FB	4	
RD	20.5	
HD	37	

注1: 使用定位孔时, 请使用不会发生压入的尺寸的销。

销的推荐公差为JIS公差m6以下。

注2: 使用后端配管时, 请确认第196页的(1.通用: 配管时)的注意事项。

LCM
LCR
LCG
LCW
LCX
STM
STG
STS·STL
STR2
UCA2
ULK※
JSK/M2
JSG
JSC3·JSC4
USSD
UFCD
USC
UB
JSB3
LMB
LML
HCM
HCA
LBC
CAC4
UCAC2
CAC-N
UCAC-N
RCS2
RCC2
PCC
SHC
MCP
GLC
MFC
BBS
RRC
GRC
RV3※
NHS
HRL
LN
卡爪
卡盘
机械卡爪·卡盘
缓冲器
FJ
FK
速度控制器
卷末

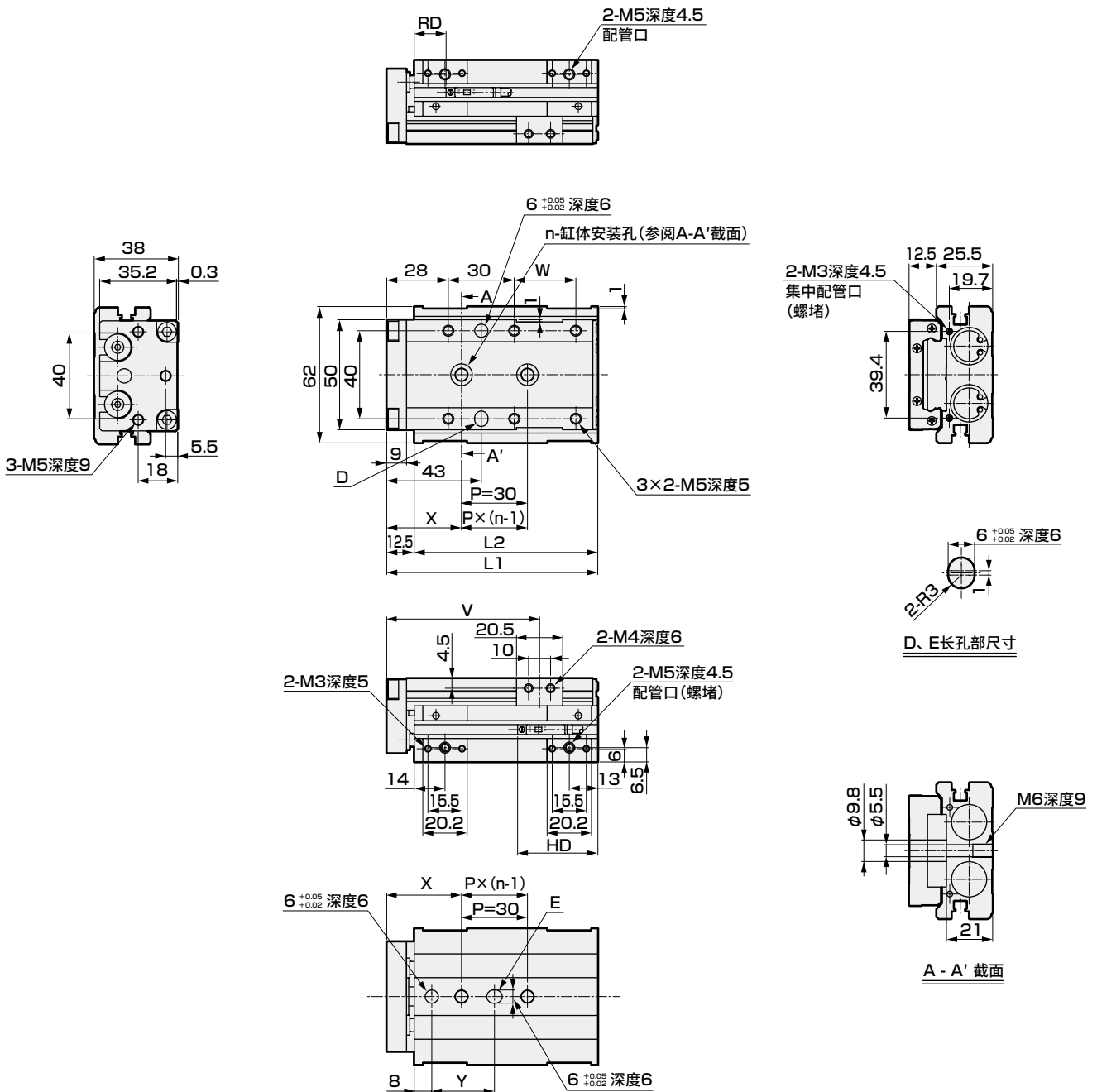
外形尺寸图(缸径: $\phi 16$)



● LCG-16

行程: 10、20、30、40、50

(本图所示为缸体安装孔为行程30时的情况)



各行程尺寸表

行程	10	20	30	40	50
L1	96		106	116	
L2	83.5		93.5	103.5	
n	2		3		
V	69.8		79.8	89.8	
W	28		38	48	
X	34		45.5	35.5	
Y	28.5		40	60	
T0/5※	RD	17			
T2/3※	HD	56.5	46.5	36.5	
T2/3W※	RD	19.5			
	HD	54	44	34	

注1: 使用定位孔时, 请使用不会发生压入的尺寸的销。
销的推荐公差为JIS公差m6以下。

注2: 使用后端配管时, 请确认第196页的(1.通用: 配管时)的注意事项。

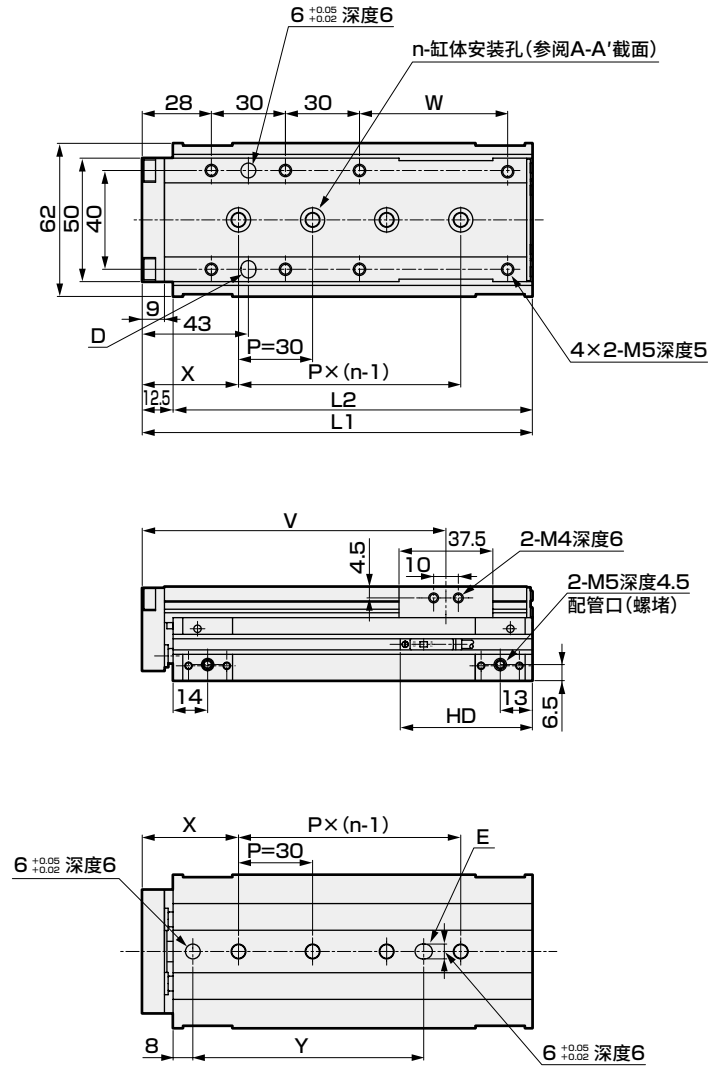
外形尺寸图(缸径: $\phi 16$)



● LCG-16

行程: 75、100、125

(本图所示为缸体安装孔为行程75时的情况)



各行程尺寸表

行程	75	100	125
L1	158	183	208
L2	145.5	170.5	195.5
n	4	5	
V	123.3	148.3	173.3
W	60	85	110
X	39	37	49
Y	93.5	121.5	133.5
T0/5※	RD	17	
T2/3※	HD	53.5	
T2/3W※	RD	19.5	
	HD	51	

注1: 使用定位孔时, 请使用不会发生压入的尺寸的销。
销的推荐公差为JIS公差m6以下。

注2: 使用后端配管时, 请确认第196页的(1.通用: 配管时)的注意事项。

LCM
LCR
LCG
LCW
LCX
STM
STG
STS-STL
STR2
UCA2
ULK※
JSK/M2
JSG
JSC3·JSC4
USSD
UFCD
USC
UB
JSB3
LMB
LML
HCM
HCA
LBC
CAC4
UCAC2
CAC-N
UCAC-N
RCS2
RCC2
PCC
SHC
MCP
GLC
MFC
BBS
RRC
GRC
RV3※
NHS
HRL
LN
卡爪
卡盘
机械卡爪·卡盘
缓冲器
FJ
FK
速度控制器
卷末

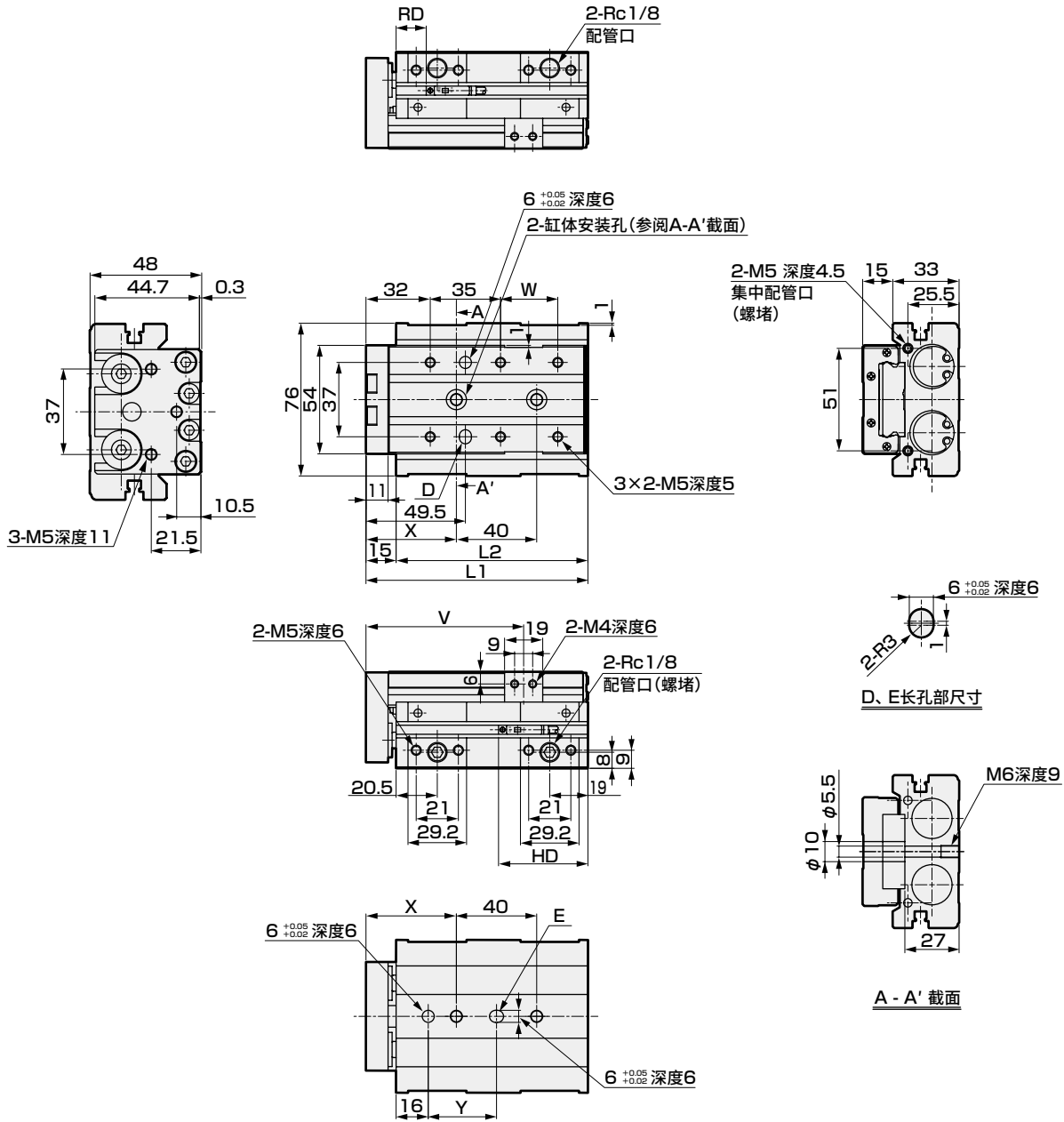
外形尺寸图(缸径: $\phi 20$)



● LCG-20

行程: 10、20、30、40、50

(本图所示为缸体安装孔为行程30时的情况)



各行程尺寸表

行程	10	20	30	40	50
L1		110.5	120.5	130.5	
L2		95.5	105.5	115.5	
V		78.5	88.5	98.5	
W		28.5	38.5	48.5	
X		45	51	49	
Y		34	40	38	
T0/5※	RD	16			
T2/3※	HD	69.5	59.5	49.5	
T2/3W※	RD	18.5			
	HD	67	57	47	

※防锈处理品U的外形尺寸图也相同。

注1: 使用定位孔时, 请使用不会发生压入的尺寸的销。
销的推荐公差为JIS公差m6以下。

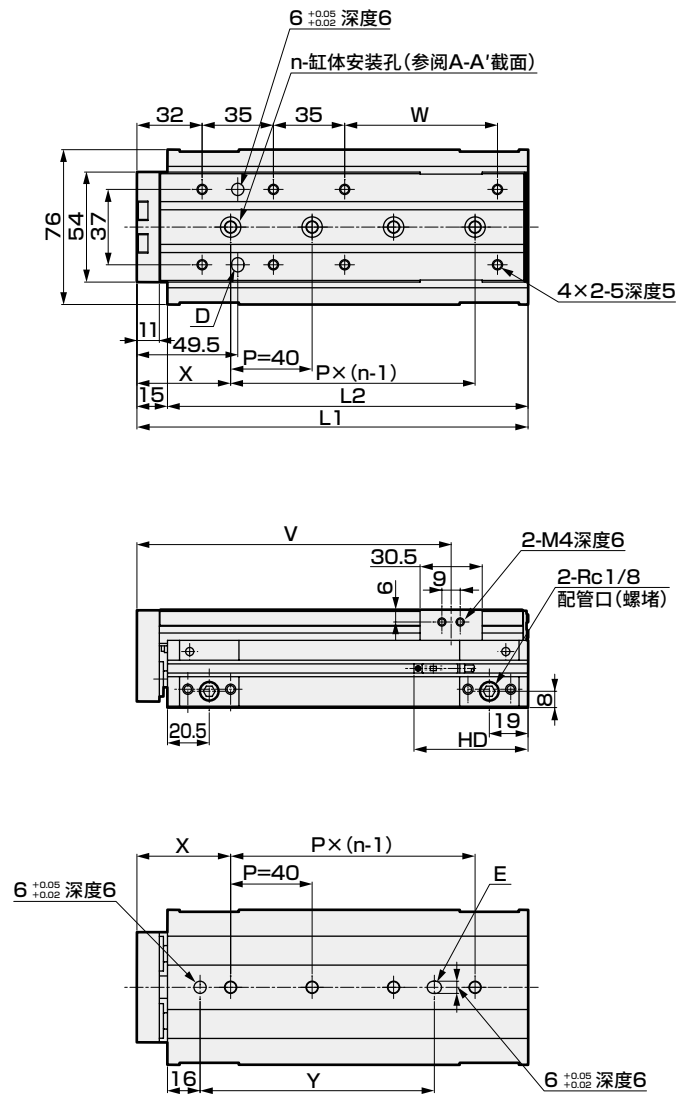
注2: 使用后端配管时, 请确认第196页的(1.通用:配管时)的注意事项。

外形尺寸图(缸径: $\phi 20$)

● LCG-20

行程: 75、100、125、150

(本图所示为缸体安装孔为行程100时的情况)



各行程尺寸表

行程	75	100	125	150
L1	167	192	217	242
L2	152	177	202	227
n	3	4	5	
V	129.3	154.3	179.3	204.3
W	50	75	100	125
X	46	53	51	
Y	75	115	122	160
T0/5※	RD	16		
T2/3※	HD	61		
T2/3W※	RD	18.5		
	HD	58.5		

※防锈处理品U的外形尺寸图也相同。

注1: 使用定位孔时, 请使用不会发生压入的尺寸的销。
销的推荐公差为JIS公差m6以下。

注2: 使用后端配管时, 请确认第196页的(1.通用: 配管时)的注意事项。

LCM
LCR
LCG
LCW
LCX
STM
STG
STS·STL
STR2
UCA2
ULK※
JSK/M2
JSG
JSC3·JSC4
USSD
UFCD
USC
UB
JSB3
LMB
LML
HCM
HCA
LBC
CAC4
UCAC2
CAC-N
UCAC-N
RCS2
RCC2
PCC
SHC
MCP
GLC
MFC
BBS
RRC
GRC
RV3※
NHS
HRL
LN
卡爪
卡盘
机械卡爪·卡盘
缓冲器
FJ
FK
速度控制器
卷末

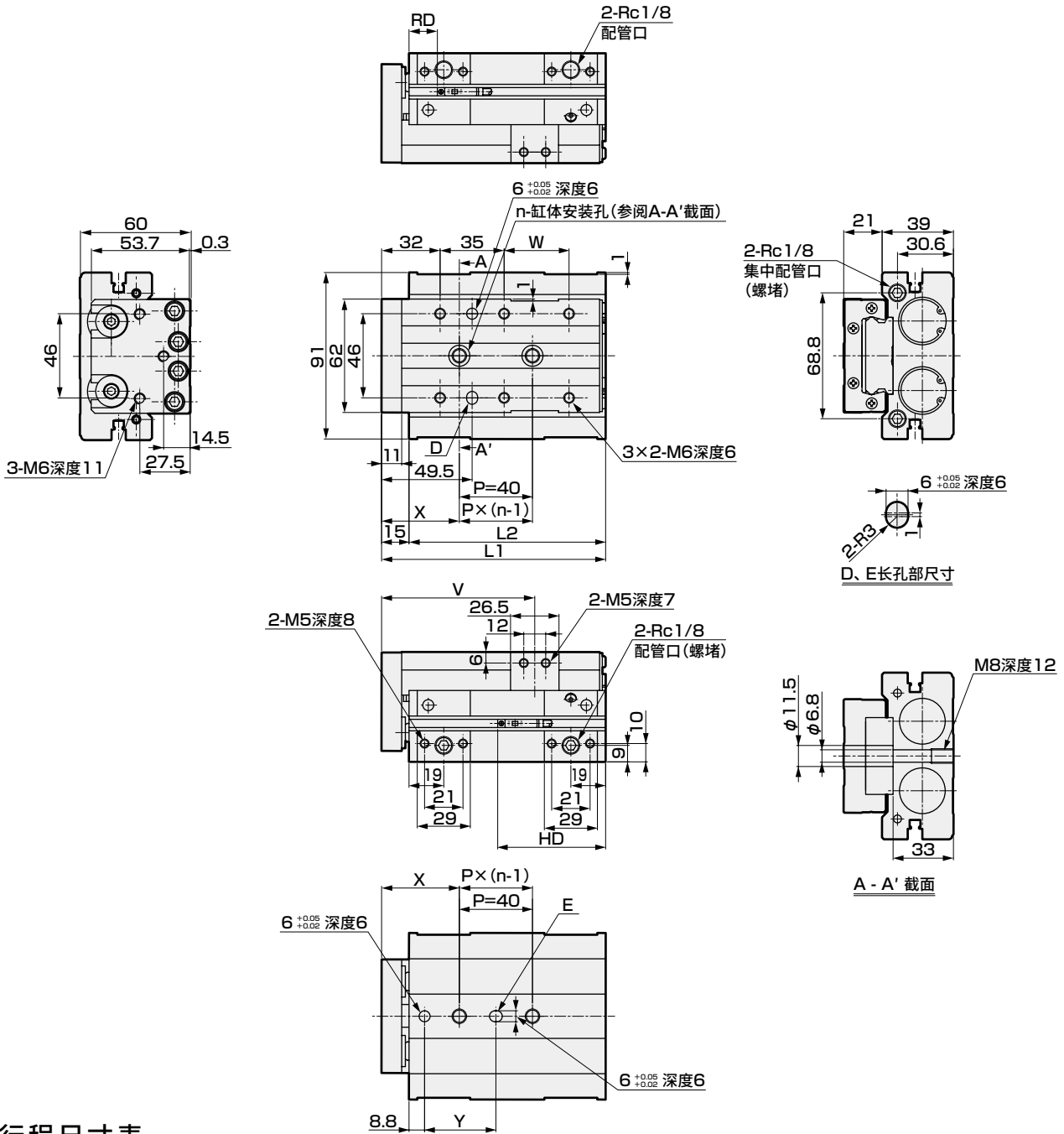
外形尺寸图(缸径: $\phi 25$)



● LCG-25

行程: 10、20、30、40、50

(本图所示为缸体安装孔为行程30时的情况)



各行程尺寸表

行程	10	20	30	40	50
L1		122.5	132.5	142.5	
L2		107.5	117.5	127.5	
n		2	3	2	
V		83.8	93.8	103.8	
W		35.5	45.5	55.5	
X		42.5	45.5	60.5	
Y		39	42	57	
T0/5※	RD	18.5			
T2/3※	HD	79	69	59	
T2/3W※	RD	21			
	HD	76.5	66.5	56.5	

※防锈处理品U的外形尺寸图也相同。

注1: 使用定位孔时, 请使用不会发生压入的尺寸的销。
销的推荐公差为JIS公差m6以下。

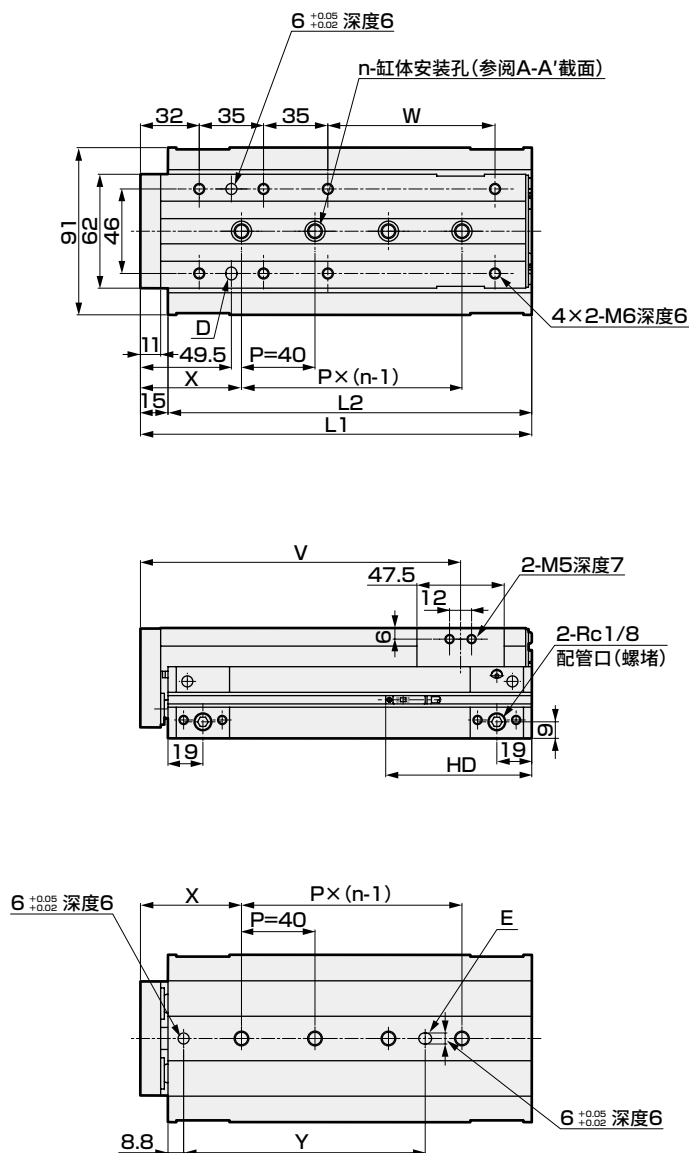
注2: 使用后端配管时, 请确认第196页的(1.通用:配管时)的注意事项。

外形尺寸图(缸径: $\phi 25$)

● LCG-25

行程: 75、100、125、150

(本图所示为缸体安装孔为行程100时的情况)



各行程尺寸表

行程	75	100	125	150
L1	188	213	238	263
L2	173	198	223	248
n	3	4	5	
V	138.8	163.8	188.8	213.8
W	66	91	116	141
X	60	55	45	60
Y	96.5	131.5	161.5	176.5
T0/5※	RD	18.5		
T2/3※	HD	79.5		
T2/3W※	RD	21		
	HD	77		

※防锈处理品U的外形尺寸图也相同。

注1: 使用定位孔时, 请使用不会发生压入的尺寸的销。
销的推荐公差为JIS公差m6以下。

注2: 使用后端配管时, 请确认第196页的(1.通用: 配管时)的注意事项。

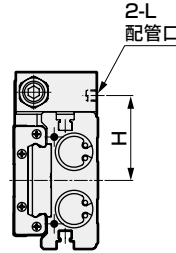
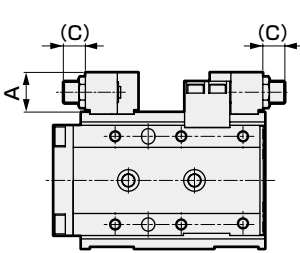
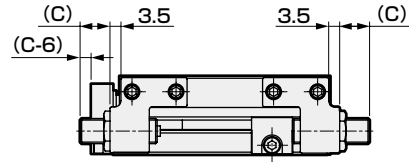
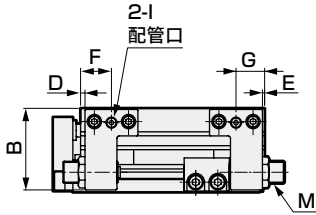
LCM
LCR
LCG
LCW
LCX
STM
STG
STS-STL
STR2
UCA2
ULK※
JSK/M2
JSG
JSC3·JSC4
USSD
UFCD
USC
UB
JSB3
LMB
LML
HCM
HCA
LBC
CAC4
UCAC2
CAC-N
UCAC-N
RCS2
RCC2
PCC
SHC
MCP
GLC
MFC
BBS
RRC
GRC
RV3※
NHS
HRL
LN
卡爪
卡盘
机械卡爪·卡盘
缓冲器
FJ
FK
速度控制器
卷末

外形尺寸图：选择项



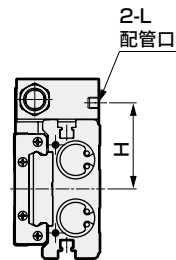
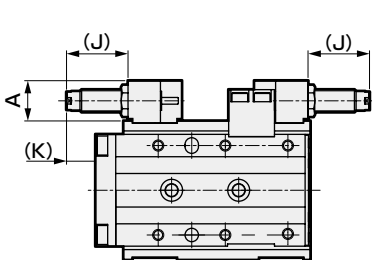
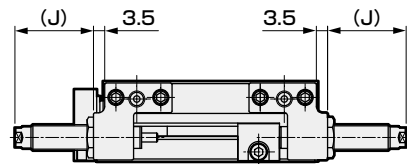
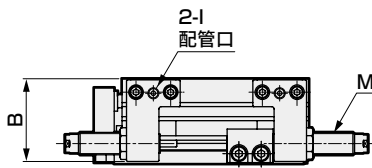
● 行程调整用挡块(S1~S6)

• φ8时



● 缓冲器型挡块(A1~A6)

• φ8时



注1：F、H、L尺寸仅限挡块部带气口(S※D※、A※D※)时使用。

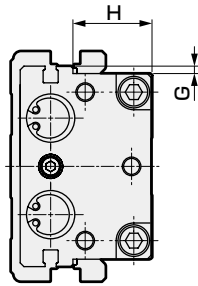
注2：行程调整用挡块(S1~S6)的图为行程可调范围为5mm时的图。变更调整量时，C尺寸会增加调整量的增加部。

注3：带防坠落功能型中无S3※※~S6※※、A3※※~A6※※。

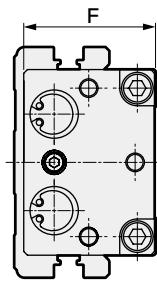
符号 缸径(mm)	A	B	C			D	E	F	G	H	I	J	K	L	M	缓冲器型挡块 行程可调范围 (单侧)
			行程可调范围													
			5mm	15mm	25mm											
φ6	14	19.9	11	21	-	4	1	13.5	10.5	24	M3深度3	21	9	M3深度3	M8×0.75	9
φ8	15.6	24.5	9.5	19.5	-	0.5	0.5	11	11	27.3	M5深度4	25	15.5	M5深度4	M8×0.75	13.5
φ12	15.5	29	12	22	32	1	1	13	13	31	M5深度4	25	12	M5深度4	M8×0.75	14.5
φ16	18	37	10	20	30	2	1	14	13	39	M5深度4	28.5	14	M5深度4	M10×1	15
φ20	20.5	45.5	14.5	24.5	34.5	4	2.5	20.5	19	47	Rc1/8	28.5	9.5	M5深度4	M12×1	13
φ25	20.5	57	11.5	21.5	31.5	2.5	2.5	19	19	54.5	Rc1/8	25.5	8	M5深度4	M12×1	10

外形尺寸图：选择项

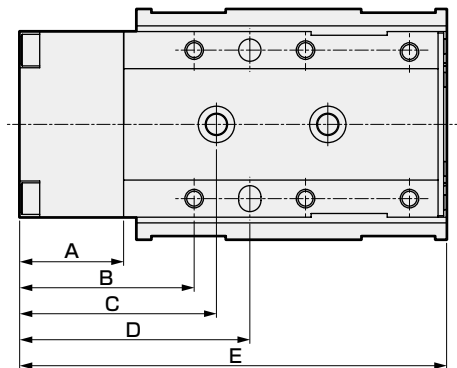
● 带缓冲(B、BL)



选择项符号：BL



选择项符号：B



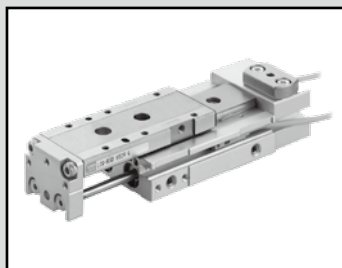
符号	A	B	C									D	
			行程(mm)										
			10	20	30	40	50	75	100	125	150		
缸径(mm)													
φ6	22.5	34	45	45	42.5	43.5	45	-	-	-	-	41.5	
φ8	21.5	34.5	42.5	42.5	42.5	41	42.5	39.5	-	-	-	44.5	
φ12	27	44	55.5	55.5	55.5	54	50	52.5	65	-	-	56.5	
φ16	28	47	53	53	53	64.5	54.5	58	56	68	-	62	
φ20	31	52	65	65	65	71	69	66	66	73	71	69.5	
φ25	34	55	65.5	65.5	65.5	68.5	83.5	83	78	68	83	72.5	

符号	E									F	G	H
	行程(mm)											
	10	20	30	40	50	75	100	125	150			
缸径(mm)												
φ6	82.5	82.5	92.5	112.5	122.5	-	-	-	-	20	3.5	11.2
φ8	80.5	80.5	90.5	109.5	119.5	144.5	-	-	-	23.5	3.2	13.5
φ12	109	109	109	119	129	163	188	-	-	29	3.2	16
φ16	115	115	115	125	135	177	202	227	-	35.5	1	21.3
φ20	130.5	130.5	130.5	140.5	150.5	187	212	237	262	45.5	4	24.5
φ25	145.5	145.5	145.5	155.5	165.5	211	236	261	286	56	4.5	31

注：未标记的尺寸以基本型为准。

LCM
LCR
LCG
LCW
LCX
STM
STG
STS·STL
STR2
UCA2
ULK※
JSK/M2
JSG
JSC3·JSC4
USSD
UFCD
USC
UB
JSB3
LMB
LML
HCM
HCA
LBC
CAC4
UCAC2
CAC-N
UCAC-N
RCS2
RCC2
PCC
SHC
MCP
GLC
MFC
BBS
RRC
GRC
RV3※
NHS
HRL
LN
卡爪
卡盘
机械卡爪·
卡盘
缓冲器
FJ
FK
速度
控制器
卷末

LCM
LCR
LCG
LCW
LCX
STM
STG
STS·STL
STR2
UCA2
ULK※
JSK/M2
JSG
JSC3·JSC4
USSD
UFCD
USC
UB
JSB3
LMB
LML
HCM
HCA
LBC
CAC4
UCAC2
CAC-N
UCAC-N
RCS2
RCC2
PCC
SHC
MCP
GLC
MFC
BBS
RRC
GRC
RV3※
NHS
HRL
LN
卡爪
卡盘
机械卡爪·卡盘
缓冲器
FJ
FK
速度控制器
卷末

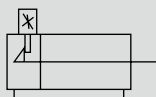


线性滑台气缸 双作用·防坠落型

LCG-Q Series

● 缸径：φ8·φ12·φ16·φ20·φ25

JIS符号



规格

项目		LCG-Q					
缸径		mm	φ8	φ12	φ16	φ20	φ25
动作方式			双作用型				
使用流体			压缩空气				
最高使用压力		MPa	0.7				
最低使用压力		MPa	0.15				
耐压力		MPa	1.05				
环境温度		℃	-10~60(但是,不得冻结)				
配管口径	缸体侧面		M5		Rc1/8		
	缸体后方		无				
行程允许误差		mm	+2.0 0 (注1)				
使用活塞速度		mm/s	50~500				
缓冲			带橡胶缓冲				
防坠落机构			后端				
夹持力		N	缩回时,理论推力×0.7(0.7MPa时)				
给油			无需(给油时请使用透平油1种ISOVG32)				
允许吸收能量		J	请参阅第188页的表3。				

注1：不带挡块而使用时，请注意端板和浮动导套之间存在微小的间隙。

注2：行程调整用挡块在使用压力0.3MPa以上时，会发生金属接触。

行程

缸径(mm)	标准行程(mm)
φ8	10、20、30、40、50、75
φ12	10、20、30、40、50、75、100
φ16	10、20、30、40、50、75、100、125
φ20	10、20、30、40、50、75、100、125、150
φ25	10、20、30、40、50、75、100、125、150

注：无法制作上述行程以外的产品。

带缓冲规格 下述以外的规格与上述通用规格相同。

项目		内容					
缸径		mm	φ8	φ12	φ16	φ20	φ25
缓冲行程		mm	4	9		10	
缓冲部	静止时	N	5	10	13	17	21
	动作时	N	8	14	20	25	29

注1：带缓冲产品在进行前端行程调整后，缓冲行程会按行程调整量相应缩短，安装时弹簧负荷也会增高。

注2：缓冲行程请在上述行程以下使用。否则会导致动作异常、产品破损。

理论推力表

请参阅第189页。

开关规格

● 单色/双色显示式

项目	有触点2线式				无触点2线式		无触点3线式		
	T0H·T0V		T5H·T5V		T2H·T2V	T2WH·T2WV	T3H·T3V	T3PH·T3PV	T3WH·T3WV
用途	PLC、继电器用		PLC、继电器、IC回路 (无指示灯)、串联连接用		PLC专用		PLC、继电器用		
输出方式	—		—		—		NPN输出	PNP输出	NPN输出
电源电压	—		—		—		DC10~28V		
负载电压	DC12/24V	AC110V	DC5/12/24V	AC110V	DC10~30V	DC24V±10%	DC30V以下		
负载电流	5~50mA	7~20mA	50mA以下	20mA以下	5~20mA		100mA以下		50mA以下
指示灯	LED (ON时亮灯)		无指示灯		LED (ON时亮灯)	红色/绿色 LED (ON时亮灯)	LED (ON时亮灯)	黄色LED (ON时亮灯)	红色/绿色 LED (ON时亮灯)
泄漏电流	0mA				1mA以下		10μA以下		
重量	g 1m : 18 3m : 49 5m : 80								

项目	无触点2线式	无触点3线式	无触点2线式		无触点3线式		
	F2S	F3S	F2H·F2V	F2YH·F2YV	F3H·F3V	F3PH·F3PV (接单生产)	F3YH·F3YV
用途	PLC专用	PLC、继电器用	PLC专用		PLC、继电器用		
输出方式	—	NPN输出	—		NPN输出	PNP输出	NPN输出
电源电压	—	DC10~28V	—		DC10~28V	DC4.5~28V	DC10~28V
负载电压	DC10~30V	DC30V以下	DC10~30V	DC24V±10%	DC30V以下		
负载电流	5~20mA	50mA以下	5~20mA		50mA以下		
指示灯	LED (ON时亮灯)		黄色LED (ON时亮灯)	红色/绿色 LED (ON时亮灯)	黄色LED (ON时亮灯)	黄色LED (ON时亮灯)	红色/绿色 LED (ON时亮灯)
泄漏电流	1mA以下	10μA以下	1mA以下		10μA以下		
重量	g 1m : 10 3m : 29						

注1：关于开关详细规格、外形尺寸，请参阅卷末1。

注2：还备有带接插件开关等上述刊载机型以外的开关。请参阅卷末1。

注3：负载电流的最大值20mA为25°C时的值。开关使用环境温度高于25°C时，会低于20mA。
(60°C时为5~10mA。)

注4：F形开关使用耐弯曲导线。

气缸重量

● 防坠落型

(单位：g)

缸径 (mm)	基本型 行程 (mm)								
	10	20	30	40	50	75	100	125	150
φ8	280	280	310	390	420	510	—	—	—
φ12	570	570	570	620	670	860	1,000	—	—
φ16	880	870	860	940	1,020	1,370	1,560	1,760	—
φ20	1,450	1,440	1,430	1,550	1,670	2,110	2,400	2,690	2,980
φ25	2,360	2,340	2,320	2,500	2,680	3,480	3,900	4,320	4,740

● 选择项增加量

(单位：g)

缸径 (mm)	选择项·挡块符号		带缓冲
	S1·S2	A1·A2	B·BL
φ8	40	50	40
φ12	70	80	70
φ16	110	120	80
φ20	170	180	150
φ25	290	300	320

LCM
LCR
LCG
LCW
LCX
STM
STG
STS·STL
STR2
UCA2
ULK※
JSK/M2
JSG
JSC3·JSC4
USSD
UFCD
USC
UB
JSB3
LMB
LML
HCM
HCA
LBC
CAC4
UCAC2
CAC-N
UCAC-N
RCS2
RCC2
PCC
SHC
MCP
GLC
MFC
BBS
RRC
GRC
RV3※
NHS
HRL
LN
卡爪
卡盘
机械卡爪·
卡盘
缓冲器
FJ
FK
速度
控制器
卷末

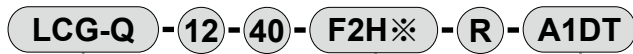
- LCM
- LCR
- LCG
- LCW
- LCX
- STM
- STG
- STS·STL
- STR2
- UCA2
- ULK※
- JSK/M2
- JSG
- JSC3·JSC4
- USSD
- UFCD
- USC
- UB
- JSB3
- LMB
- LML
- HCM
- HCA
- LBC
- CAC4
- UCAC2
- CAC-N
- UCAC-N
- RCS2
- RCC2
- PCC
- SHC
- MCP
- GLC
- MFC
- BBS
- RRC
- GRC
- RV3※
- NHS
- HRL
- LN
- 卡爪
- 卡盘
- 机械卡爪·卡盘
- 缓冲器
- FJ
- FK
- 速度控制器
- 卷末

型号表示方法 (φ8~φ16)

不带开关(内置开关用磁环)



带开关(内置开关用磁环)



机种型号

A 缸径

B 行程

D 开关数

C 开关型号
注11

型号选择时的注意事项

- 注1: 更改行程可调范围时, 请使用第169页的行程调整用挡块单体。
- 注2: 使用缓冲器型时的行程可调范围请参阅第162页的挡块外形图的尺寸表。
- 注3: 气口位置请参阅第162页的挡块外形图。
- 注4: 不带挡块时的标准型气口的位置为下图的①与③的位置。
- 注5: 将行程调整挡块与缓冲器型挡块组合使用时, 为接单生产。
- 注6: 仅限使用挡块型时可以选择。
- 注7: 缓冲部开关请根据第168页的开关型号表示方法另行计算。
- 注8: 关于选择项的组合, 请参阅下方的可否组合表。
- 注9: φ8-10行程、φ12、φ16-20行程以下的A1※※、A2※※无法使用标准挡块进行调整, 因此为接单生产。
- 注10: 防锈处理型为接单生产。
- 注11: 行程调整挡块在使用压力0.3MPa以上时, 会发生金属接触。

〈型号表示例〉

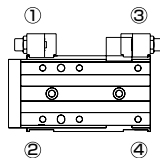
LCG-Q-12-40-F2H-R-A1DT

机种: 线性滑台气缸 双作用·防坠落型 LCG-Q

- A 缸径 : φ12
- B 行程 : 40mm
- C 开关型号 : 无触点·2线式
直线导线
- D 开关数 : 前端带1个
- E 其他选择项: 缓冲器型
挡块位置①
带侧面、底面气口
材质、钢(氮化处理)

E 选择项

● 挡块位置



LCG-Q 防坠落型可否组合表

(与行程调整用挡块、缓冲器型挡块的组合)

型号符号	选择项符号		行程调整用挡块						缓冲器型挡块					
	缸径	行程	S1	S2	S3	S4	S5	S6	A1	A2	A3	A4	A5	A6
LCG-Q	φ8	10	○	○	-	-	-	-	-	-	-	-	-	-
		20以上	○	○	-	-	-	-	○	○	-	-	-	-
LCG-Q -B、BL	φ12~φ25	10~20	○	○	-	-	-	-	-	-	-	-	-	-
		30以上	○	○	-	-	-	-	○	○	-	-	-	-

选择项符号D: 挡块部带气口、T: 挡块模块合金钢(氮化处理)的组合情况依据上述的组合表。

符号	内容	
A 缸径		
8	φ8	
12	φ12	
16	φ16	

B 行程 (mm)		缸径 (φ)		
		8	12	16
10	10	●	●	●
20	20	●	●	●
30	30	●	●	●
40	40	●	●	●
50	50	●	●	●
75	75	●	●	●
100	100		●	●
125	125			●
150	150			

C 开关型号		触点	电压		指示灯	导线	缸径			
直线导线	L形导线		AC	DC			φ8	φ12	φ16	
-	F2S※	无触点		●	单色显示式	2线				
-	F3S※		3线							
F2H※	F2V※		2线							
F3H※	F3V※	3线								
F3PH※	F3PV※	有触点		●	单色显示式 (PNP输出) (接单生产)	3线	●	●		
F2YH※	F2YV※			●		双色显示式	2线			
F3YH※	F3YV※			●			3线			
T0H※	T0V※	有触点	●	●	单色显示式	2线				
T5H※	T5V※			●		无指示灯	2线			
T2H※	T2V※			●			3线			
T3H※	T3V※	无触点		●	单色显示式 (PNP输出)	3线			●	
T3PH※	T3PV※			●		3线				
T2WH※	T2WV※			●		双色显示式	2线			
T3WH※	T3WV※		●	3线						

※ 导线长度		缸径		
无符号	1m(标准)			●
3	3m(选择项)			●
5	5m(选择项)			●

D 开关数	
R	前端带1个
H	后端带1个
D	带2个

E 选择项	
无符号	无选择项
S 行程调整挡块	
	行程调整单侧5mm 注1、注5、注8
S1※※	挡块位置① 挡块位置
S2※※	挡块位置② 挡块位置
A 缓冲器型挡块	注2、注5、注8
A1※※	挡块位置① 挡块位置
A2※※	挡块位置② 挡块位置
※※部分	
无符号	挡块部气口: 不带气口
D	挡块部气口: 带侧面、底面气口 注3、注6
无符号	挡块模块材质: 钢
T	挡块模块材质: 钢(氮化处理) 注6
B 带缓冲	注7、注8
B	不带开关槽
BL	带开关槽

○: 可组合 - : 不可组合

型号表示方法 (φ20、φ25)

不带开关(内置开关用磁环)



带开关(内置开关用磁环)



机种型号

Ⓐ 缸径

Ⓑ 行程

Ⓓ 开关数

Ⓒ 开关型号
注11

Ⓔ 选择项

型号选择时的注意事项

- 注1: 更改行程可调整范围时, 请使用第169页的行程调整用挡块单体。
- 注2: 使用缓冲器型时的行程可调整范围请参阅第162页的挡块外形图的尺寸表。
- 注3: 气口位置请参阅第162页的挡块外形图。
- 注4: 不带挡块时的标准型气口的位置为下图的①与③的位置。
- 注5: 将行程调整挡块与缓冲器型挡块组合使用时, 为接单生产。
- 注6: 仅限使用挡块型时可以选择。
- 注7: 缓冲部分开关请根据第168页的开关型号表示方法另行计算。
- 注8: 关于选择项的组合, 请参阅下方的可否组合表。
- 注9: 20行程以下的A1※※、A2※※无法使用标准挡块进行调整, 因此为接单生产。
- 注10: 滑台使用钢。
在高温潮湿的环境以及可能会因结露等而附着水滴的环境下使用时, 可能会生锈, 因此请选择“U”。
- 注11: 行程调整挡块在使用压力0.3MPa以上时, 会发生金属接触。

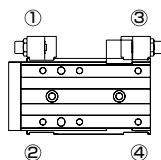
〈型号表示例〉

LCG-Q-20-40-F2H-R-A1DT

机种: 线性滑台气缸 双作用·防坠落型 LCG-Q

- Ⓐ 缸径 : φ20
- Ⓑ 行程 : 40mm
- Ⓒ 开关型号 : 无触点·2线式
直线导线
- Ⓓ 开关数 : 前端带1个
- Ⓔ 其他选择项: 缓冲器型
挡块位置①
带侧面、底面气口
材质、钢(氮化处理)

● 挡块位置



Ⓕ 防锈处理

符号	内容					
Ⓐ 缸径						
20	φ20					
25	φ25					
Ⓑ 行程 (mm)						
10	10					
20	20					
30	30					
40	40					
50	50					
75	75					
100	100					
125	125					
150	150					
Ⓒ 开关型号						
直线导线	L形导线	触点	电压		指示灯	导线
			AC	DC		
T0H※	T0V※	有触点	●	●	单色显示式	2线
T5H※	T5V※		●	●	无指示灯	
T2H※	T2V※	无触点		●	单色显示式	2线
T3H※	T3V※			●		3线
T3PH※	T3PV※			●	单色显示式 (PNP输出)	3线
T2WH※	T2WV※			●	双色显示式	2线
T3WH※	T3WV※			●		3线
※ 导线长度						
无符号	1m(标准)					
3	3m(选择项)					
5	5m(选择项)					
Ⓓ 开关数						
R	前端带1个					
H	后端带1个					
D	带2个					
Ⓔ 选择项						
无符号	无选择项					
S 行程调整挡块						
行程调整单侧5mm						注1、注5、注8
S1※※	挡块位置①				挡块安装位置	
S2※※	挡块位置②				挡块安装位置	
A 缓冲器型挡块						
注2、注5、注8						
A1※※	挡块位置①				挡块安装位置	
A2※※	挡块位置②				挡块安装位置	
※※ 部分						
无符号	挡块部气口: 不带气口					
D	挡块部气口: 带侧面、底面气口		注3、注6			
无符号	挡块模块材质: 钢					
T	挡块模块材质: 钢(氮化处理)		注6			
B 带缓冲						
注7、注8						
B	不带开关槽					
BL	带开关槽					
Ⓕ 防锈处理						
无符号	无					
U	防锈处理品(滑台、导轨部)		注10			

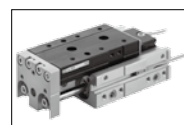
- LCM
- LCR
- LCG
- LCW
- LCX
- STM
- STG
- STS·STL
- STR2
- UCA2
- ULK※
- JSK/M2
- JSG
- JSC3·JSC4
- USSD
- UFCD
- USC
- UB
- JSB3
- LMB
- LML
- HCM
- HCA
- LBC
- CAC4
- UCAC2
- CAC-N
- UCAC-N
- RCS2
- RCC2
- PCC
- SHC
- MCP
- GLC
- MFC
- BBS
- RRC
- GRC
- RV3※
- NHS
- HRL
- LN
- 卡爪
- 卡盘
- 机械卡爪·卡盘
- 缓冲器
- FJ
- FK
- 速度控制器
- 卷末

二次电池对应规格 (样本编号: CC-1226C)

- 二次电池生产工艺中可使用的结构。

LCG-Q - ... - P4※

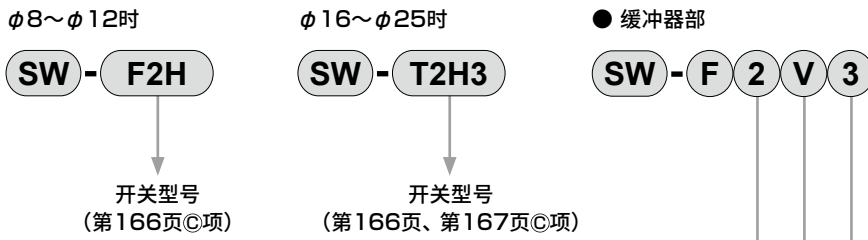
U: 防锈处理品 (φ20、25)



在滑台表面和导轨表面实施防锈处理, 降低在离子发生器附近等湿度较高的环境下的生锈几率。

滑台·导轨为黑色。

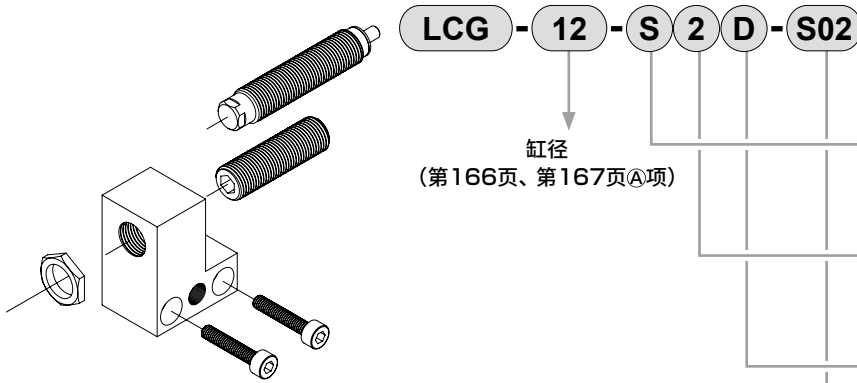
开关单体型号表示方法



输出形式	
2	DC2线式无触点
3	DC3线式无触点
L形导线	
导线长度	
无符号	1m(标准)
3	3m(选择项)

挡块组件型号表示方法

- 挡块部与行程调整挡块或缓冲器型挡块的组件
- 从标准变更为带行程调整用挡块、带缓冲器型挡块时使用



A 挡块种类	
S	行程调整用挡块
A	缓冲器型挡块
B 挡块安装位置 注1	
1	挡块位置①
2	挡块位置②
C 挡块部气口	
无符号	无气口
D	带侧面、底面气口
D 行程调整量 注2·注3	
无符号	行程可调范围5mm
S02	行程可调范围15mm
S03	行程可调范围25mm

注1：根据不同的行程，行程调整量的关系会有所不同，请参阅下表。
 注2： $\phi 8$ 时，无法选择“S03”。
 注3：缓冲器型挡块“A”时，无法选择。

采购挡块组件时的注意事项

行程调整挡块组件中的行程调整挡块单体中装入了S01。
 请根据行程及行程调整量，追加右述部件。

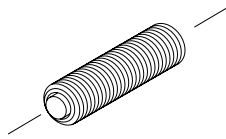
型号符号	选择项符号		行程调整挡块单体		
	缸径	行程	行程调整量 (mm)		
LCG-Q系列	$\phi 8$	10	S02	-	-
		20以上	无需追加	S02	-
	$\phi 12 \sim \phi 25$	10	S03	-	-
		20	S02	S03	-
		30以上	无需追加	S02	S03

● 挡块组件重量 (单位：g)

挡块种类	S1,S2		A1,A2	
挡块部气口	无符号、D			
行程调整量	无符号	S02	S03	无符号
$\phi 8$	21	25	-	27
$\phi 12$	28	31	34	33
$\phi 16$	42	47	52	49
$\phi 20$	77	85	92	86
$\phi 25$	87	94	101	95

行程调整用挡块单体型号表示方法

- 带聚氨酯内六角止动螺钉
- 变更行程可调范围时或设定中间行程时使用



LCG - 12 - S02

缸径
(第166页、第167页A项)

A 行程可调范围	
S01	单侧5mm(标准)
S02	单侧15mm
S03	单侧25mm

④部请指定为S01、S02、S03。

注：φ8无“S03”。

根据不同型号，存在无法对应的機種和行程可调范围与上述记载有差异的情况。

采购挡块单体时的注意事项

请注意，根据行程及行程调整量，组合如右表所示。

型号符号	选择项符号		行程调整挡块单体 行程调整量(mm)			缓冲器型 挡块单体
	缸径	行程	-5	-15	-25	
LCG系列 -S1、S2 -A1、A2	φ8	10	S02	-	-	-
		20以上	S01	S02	-	A01
	φ12~ φ25	10	S03	-	-	-
		20	S02	S03	-	-
		30以上	S01	S02	S03	A01
			S01	S02	S03	A01

—：不可组合

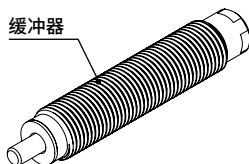
行程调整挡块单体重量

(单位：g)

行程可调范围	S01	S02	S03
φ8	7	10	-
φ12	7	11	14
φ16	11	16	22
φ20	22	30	37
φ25	23	30	37

缓冲器型挡块单体型号表示方法

- 缓冲器和挡块帽的组件
- 从行程调整用挡块变更为缓冲器型挡块时使用



LCG - 12 - A01

缸径
(第166页、第167页A项)

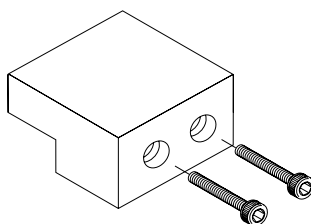
注：根据不同型号，存在无法对应的機種。请参阅第166页、第167页。
缓冲器型挡块的行程可调范围请参阅第162页。

使用缓冲器型号

機種	缓冲器型号	重量(g)
LCG-8	SKL-0805	12
LCG-12	SKL-0805	12
LCG-16	SKL-1006	19
LCG-20	SKL-1208	31
LCG-25	SKL-1208	31

挡块模块单体型号表示

- 从标准变更为带行程调整用挡块、带缓冲型挡块时使用



LCG - 12 - SB1 T

缸径
(第166页、第167页A项)

A 挡块模块	
SB1	φ8：行程30以下用
	φ12~φ25：行程50以下用
SB2	φ8：行程40以上用
	φ12~φ25：行程75以上用

B 材质	
无符号	挡块模块材质：钢
T	挡块模块材质：钢(氮化处理)

挡块模块单体重量

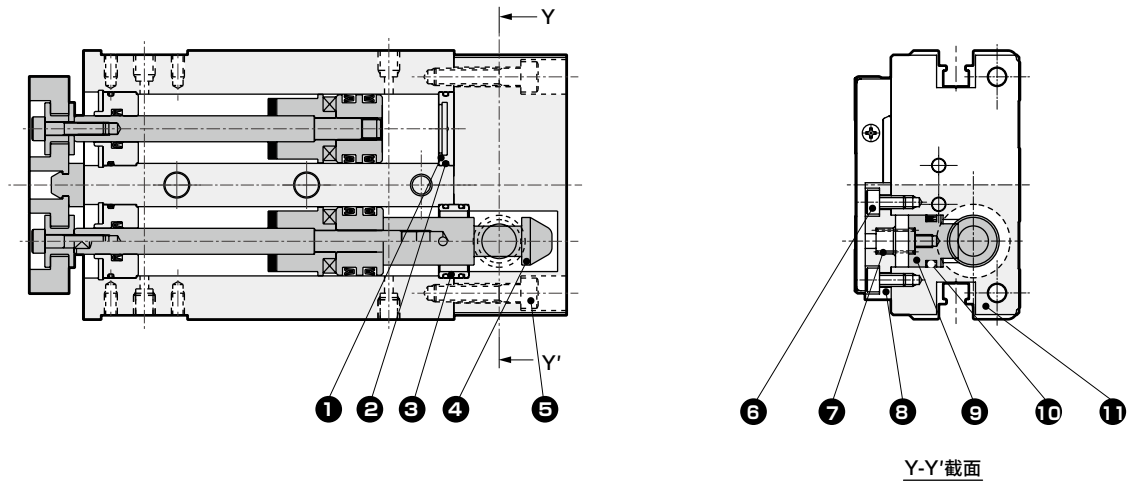
(单位：g)

模块种类	SB1(T)	SB2(T)
φ8	14	24
φ12	23	37
φ16	38	72
φ20	60	99
φ25	112	206

LCM
LCR
LCG
LCW
LCX
STM
STG
STS·STL
STR2
UCA2
ULK※
JSK/M2
JSG
JSC3·JSC4
USSD
UFCD
USC
UB
JSB3
LMB
LML
HCM
HCA
LBC
CAC4
UCAC2
CAC-N
UCAC-N
RCS2
RCC2
PCC
SHC
MCP
GLC
MFC
BBS
RRC
GRC
RV3※
NHS
HRL
LN
卡爪
卡盘
机械卡爪·
卡盘
缓冲器
FJ
FK
速度
控制器
卷末

内部结构及部件一览表

● LCG-Q



部件一览表

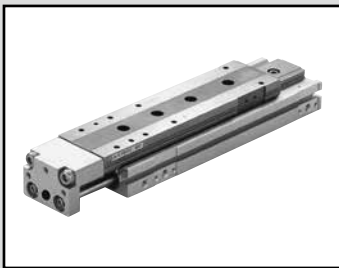
编号	部件名称	材质	备注	编号	部件名称	材质	备注
1	缸盖	铝合金		6	内六角螺栓	合金钢	铬酸锌钝化处理
2	垫圈	丁腈橡胶		7	圆柱弹簧	钢	
3	连接环	$\phi 8$: 不锈钢	$\phi 12 \sim 25$: 钝化处理	8	挡块罩	铝合金	阳极氧化
		$\phi 12 \sim 25$: 铝合金		9	止动活塞	碳素钢	氮化处理
4	导套	碳素钢	氮化处理	10	挡块密封件	丁腈橡胶	
5	内六角螺栓	合金钢	铬酸锌钝化处理	11	后端盖	铝合金	阳极氧化

易损件一览表

缸径 (mm)	组件型号	易损件编号	
		防坠落部易损件	基本部易损件
$\phi 8$	LCG-Q-8K	$\textcircled{10}$	
$\phi 12$	LCG-Q-12K		$\textcircled{4} \textcircled{5} \textcircled{9}$
$\phi 16$	LCG-Q-16K		$\textcircled{12} \textcircled{16} \textcircled{20}$
$\phi 20$	LCG-Q-20K		
$\phi 25$	LCG-Q-25K		

注：基本部的易损件编号与双作用·单活塞杆型的部件一览表第146页对应。

LCM
LCR
LCG
LCW
LCX
STM
STG
STS·STL
STR2
UCA2
ULK※
JSK/M2
JSG
JSC3·JSC4
USSD
UFCD
USC
UB
JSB3
LMB
LML
HCM
HCA
LBC
CAC4
UCAC2
CAC-N
UCAC-N
RCS2
RCC2
PCC
SHC
MCP
GLC
MFC
BBS
RRC
GRC
RV3※
NHS
HRL
LN
卡爪
卡盘
机械卡爪·
卡盘
缓冲器
FJ
FK
速度
控制器
卷末

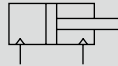


线性滑台气缸 双作用·单活塞杆型 洁净规格

LCG-P7※ Series

● 缸径：φ6·φ8·φ12·φ16·φ20·φ25

JIS符号



规格

项目		LCG-P7※					
缸径	mm	φ6	φ8	φ12	φ16	φ20	φ25
动作方式		双作用型					
使用流体		压缩空气					
最高使用压力	MPa	0.7					
最低使用压力	MPa	0.15					
耐压力	MPa	1.05					
环境温度	℃	-10~60(但是, 不得冻结)					
配管口径	缸体侧面	M3	M5			Rc1/8	
	缸体后方	M3			M5	Rc1/8	
溢流口配管口径		M3	M5			Rc1/8	
行程允许误差	mm	+2.0 (注1) 0					
使用活塞速度	mm/s	50~500					
缓冲		带橡胶缓冲					
给油		不可					
允许吸收能量	J	请参阅第188页的表3。					

注1：不带挡块而使用时，请注意端板和浮动导套之间存在微小的间隙。

注2：行程调整用挡块在使用压力0.3MPa以上时，会发生金属接触。

行程

缸径(mm)	标准行程(mm)
φ6	10、20、30、40、50
φ8	10、20、30、40、50、75
φ12	10、20、30、40、50、75、100
φ16	10、20、30、40、50、75、100、125
φ20	10、20、30、40、50、75、100、125、150
φ25	10、20、30、40、50、75、100、125、150

注：无法制作上述行程以外的产品。

理论推力表

请参阅第189页。

开关规格

● 单色/双色显示式

项目	有触点2线式				无触点2线式		无触点3线式		
	T0H·T0V		T5H·T5V		T2H·T2V	T2WH·T2WV	T3H·T3V	T3PH·T3PV	T3WH·T3WV
用途	PLC、继电器用		PLC、继电器、IC回路 (无指示灯)、串联连接用		PLC专用		PLC、继电器用		
输出方式	—		—		—		NPN输出	PNP输出	NPN输出
电源电压	—		—		—		DC10~28V		
负载电压	DC12/24V	AC110V	DC5/12/24V	AC110V	DC10~30V	DC24V±10%	DC30V以下		
负载电流	5~50mA	7~20mA	50mA以下	20mA以下	5~20mA		100mA以下		50mA以下
指示灯	LED (ON时亮灯)		无指示灯		LED (ON时亮灯)	红色/绿色 LED (ON时亮灯)	LED (ON时亮灯)	黄色LED (ON时亮灯)	红色/绿色 LED (ON时亮灯)
泄漏电流	0mA				1mA以下		10μA以下		
重量	g 1m : 18 3m : 49 5m : 80								

项目	无触点2线式	无触点3线式	无触点2线式		无触点3线式		
	F2S	F3S	F2H·F2V	F2YH·F2YV	F3H·F3V	F3PH·F3PV (接单生产)	F3YH·F3YV
用途	PLC专用	PLC、继电器用	PLC专用		PLC、继电器用		
输出方式	—	NPN输出	—		NPN输出	PNP输出	NPN输出
电源电压	—	DC10~28V	—		DC10~28V	DC4.5~28V	DC10~28V
负载电压	DC10~30V	DC30V以下	DC10~30V	DC24V±10%	DC30V以下		
负载电流	5~20mA	50mA以下	5~20mA		50mA以下		
指示灯	LED (ON时亮灯)		黄色LED (ON时亮灯)	红色/绿色 LED (ON时亮灯)	黄色LED (ON时亮灯)	黄色LED (ON时亮灯)	红色/绿色 LED (ON时亮灯)
泄漏电流	1mA以下	10μA以下	1mA以下		10μA以下		
重量	g 1m : 10 3m : 29						

注1: 关于开关详细规格、外形尺寸, 请参阅卷末1。

注2: 还备有带接插件开关等上述刊载机型以外的开关。请参阅卷末1。

注3: 负载电流的最大值20mA为25°C时的值。开关使用环境温度高于25°C时, 会低于20mA。
(60°C时为5~10mA。)

注4: F形开关使用耐弯曲导线。

气缸重量

● 洁净规格

(单位: g)

缸径 (mm)	基本型 行程 (mm)								
	10	20	30	40	50	75	100	125	150
φ6	170	170	190	250	270	—	—	—	—
φ8	270	270	300	380	410	500	—	—	—
φ12	550	550	550	600	650	840	980	—	—
φ16	890	880	870	950	1,030	1,380	1,570	1,770	—
φ20	1,470	1,460	1,450	1,570	1,690	2,130	2,420	2,710	3,000
φ25	2,410	2,390	2,370	2,550	2,730	3,530	3,950	4,370	4,790

● 产品种类·选择项(挡块部)增加量

(单位: g)

缸径 (mm)	选择项·挡块符号	
	S1~S4	S5·S6
φ6	30	40
φ8	40	60
φ12	70	100
φ16	110	150
φ20	170	250
φ25	290	380

LCM
LCR
LCG
LCW
LCX
STM
STG
STS·STL
STR2
UCA2
ULK※
JSK/M2
JSG
JSC3·JSC4
USSD
UFCD
USC
UB
JSB3
LMB
LML
HCM
HCA
LBC
CAC4
UCAC2
CAC-N
UCAC-N
RCS2
RCC2
PCC
SHC
MCP
GLC
MFC
BBS
RRC
GRC
RV3※
NHS
HRL
LN
卡爪
卡盘
机械卡爪·
卡盘
缓冲器
FJ
FK
速度
控制器
卷末

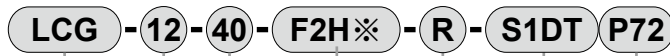
- LCM
- LCR
- LCG**
- LCW
- LCX
- STM
- STG
- STS·STL
- STR2
- UCA2
- ULK※
- JSK/M2
- JSG
- JSC3·JSC4
- USSD
- UFCD
- USC
- UB
- JSB3
- LMB
- LML
- HCM
- HCA
- LBC
- CAC4
- UCAC2
- CAC-N
- UCAC-N
- RCS2
- RCC2
- PCC
- SHC
- MCP
- GLC
- MFC
- BBS
- RRC
- GRC
- RV3※
- NHS
- HRL
- LN
- 卡爪
- 卡盘
- 机械卡爪·卡盘
- 缓冲器
- FJ
- FK
- 速度控制器
- 卷末

型号表示方法 (φ6~φ16)

不带开关(内置开关用磁环)



带开关(内置开关用磁环)



机种型号

A 缸径

B 行程

C 开关型号
注6

D 开关数

F 洁净规格

E 选择项

型号选择时的注意事项

- 注1：气口位置请参阅第162页的挡块外形图。
 注2：不带挡块时的标准型气口的位置为下图的①与③的位置。
 注3：仅限使用挡块型时可以选择。
 注4：φ6~φ8-30行程以下的带S※※※情况下使用带2个开关时，请选择F□H形开关。
 注5：防锈处理型为接单生产。
 注6：行程调整用挡块在使用压力0.3MPa以上时，会发生金属接触。
 注7：挡块位置由后端变更至前端时，需根据行程及行程调整量，另行购买挡块单体。请确认第145页的“采购挡块单体时的注意事项”。根据行程，调整量15mm、25mm可能无法实现。

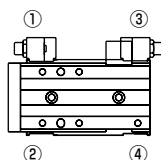
<型号表示例>

LCG-12-40-F2H※-R-S1DT-P72

机种：线性滑台气缸 双作用·单活塞杆型(洁净规格) LCG-P7※

- A 缸径 : φ12
- B 行程 : 40mm
- C 开关型号 : 无触点·2线式
直线导线
- D 开关数 : 前端带1个
- E 其他选择项 : 行程调整挡块
挡块位置①
带侧面、底面气口
材质、钢(氮化处理)
- F 洁净规格 : 排气处理

● 挡块位置



符号	内容	
A 缸径		
6	φ6	
8	φ8	
12	φ12	
16	φ16	

B 行程(mm)		缸径(φ)			
		6	8	12	16
10	10	●	●	●	●
20	20	●	●	●	●
30	30	●	●	●	●
40	40	●	●	●	●
50	50	●	●	●	●
75	75		●	●	●
100	100			●	●
125	125				●
150	150				

C 开关型号		触点	电压		指示灯	导线	缸径			
直线导线	L形导线		AC	DC			φ6	φ8	φ12	φ16
-	F2S※	无触点	●	●	单色显示式	2线				
-	F3S※		●	●		3线				
F2H※	F2V※		●	●	单色显示式 (PNP输出) (接单生产)	2线				
F3H※	F3V※		●	●		3线				
F3PH※	F3PV※	有触点	●	●	单色显示式 (PNP输出) (接单生产)	3线	●	●	●	
F2YH※	F2YV※		●	●		2线				
F3YH※	F3YV※		●	●	双色显示式	3线				
T0H※	T0V※		●	●	单色显示式	2线				
T5H※	T5V※	●	●	无指示灯	2线					
T2H※	T2V※	无触点	●	●	单色显示式	2线				
T3H※	T3V※		●	●		3线				
T3PH※	T3PV※		●	●	单色显示式 (PNP输出)	3线				●
T2WH※	T2WV※		●	●	双色显示式	2线				
T3WH※	T3WV※	●	●	3线						

导线长度		缸径			
无符号	1m(标准)				
3	3m(选择项)				●
5	5m(选择项)				●

D 开关数		缸径			
R	前端带1个				●
H	后端带1个				●
D	带2个				●

E 选择项		缸径			
无符号	无选择项				●
S 行程调整挡块					
行程调整单侧5mm		注4			

S1※※		挡块 安装 位置	缸径	
挡块位置①(可变更至④)			●	
S2※※			●	
挡块位置②(可变更至③)			●	
S3※※			●	
挡块位置③(可变更至②) 注7			●	
S4※※		●		
挡块位置④(可变更至①) 注7		●		
S5※※		●		
挡块位置①、③		●		
S6※※		●		
挡块位置②、④		●		

※※部分		缸径			
无符号	挡块部气口：不带气口				●
D	挡块部气口：带侧面、底面气口	●			注1、注3
无符号	挡块模块材质：钢				●
T	挡块模块材质：钢(氮化处理)				●注3

附带螺堵		缸径			
无符号	无				
N	附带侧面配管口用螺堵(无法选择φ6。)				

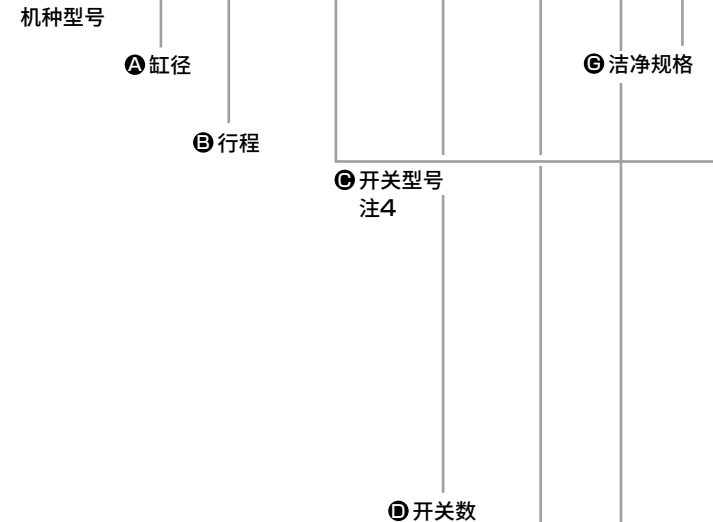
F 洁净规格		结构			
P72	排气处理				
P73	抽真空				

型号表示方法 (φ20、φ25)

不带开关(内置开关用磁环)



带开关(内置开关用磁环)



型号选择时的注意事项

- 注1：气口位置请参阅第162页的挡块外形图。
- 注2：不带挡块时的标准型气口的位置为下图的①与③的位置。
- 注3：仅限使用挡块型时可以选择。
- 注4：滑台使用钢。
在高温潮湿的环境以及可能会因结露等而附着水滴的环境下使用时，可能会生锈，因此请选择“U”。
- 注5：行程调整挡块在使用压力0.3MPa以上时，会发生金属接触。
- 注6：挡块位置由后端变更至前端时，需根据行程及行程调整量，另行购买挡块单体。请确认第145页的“采购挡块单体时的注意事项”。根据行程，调整量15mm、25mm可能无法实现。

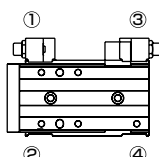
〈型号表示例〉

LCG-12-40-F2H※-R-S1DT-P72

机种：线性滑台气缸 双作用·单活塞杆型(洁净规格) LCG-P7※

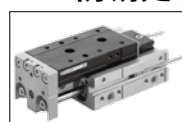
- A缸径：φ12
- B行程：40mm
- C开关型号：无触点·2线式
直线导线
- D开关数：前端带1个
- E其他选择项：行程调整用挡块
挡块位置①
带侧面、底面气口
材质、钢(氮化处理)
- F洁净规格：排气处理

●挡块位置



符号	内容					
A 缸径						
20	φ20					
25	φ25					
B 行程(mm)						
10	10					
20	20					
30	30					
40	40					
50	50					
75	75					
100	100					
125	125					
150	150					
C 开关型号						
直线导线	L形导线	触点	电压		指示灯	导线
			AC	DC		
T0H※	T0V※	有触点	●	●	单色显示式	2线
T5H※	T5V※		●	●	无指示灯	
T2H※	T2V※	无触点		●	单色显示式	2线
T3H※	T3V※			●		3线
T3PH※	T3PV※			●	单色显示式 (PNP输出)	3线
T2WH※	T2WV※			●	双色显示式	2线
T3WH※	T3WV※		●		3线	
导线长度						
无符号	1m(标准)					
3	3m(选择项)					
5	5m(选择项)					
D 开关数						
R	前端带1个					
H	后端带1个					
D	带2个					
E 选择项						
无符号	无选择项					
S 行程调整挡块						
行程调整单侧5mm						注4
S1※※	挡块位置①(可变更至④)					挡块 安装 位置
S2※※	挡块位置②(可变更至③)					
S3※※	挡块位置③(可变更至②)					
S4※※	挡块位置④(可变更至①)					
S5※※	挡块位置①、③					
S6※※	挡块位置②、④					
※※部分						
无符号	挡块部气口：不带气口					
D	挡块部气口：带侧面、底面气口					
无符号	挡块模块材质：钢					
T	挡块模块材质：钢(氮化处理)					
F 防锈处理						
无符号	无					
U	防锈处理品(滑台、导轨部)					
注4						
附带螺堵						
无符号	无					
N	附带侧面配管口用螺堵(φ25无法选择。)					
G 洁净规格						
结构						
P72	排气处理					
P73	抽真空					

U：防锈处理品(φ20、25)



在滑台表面和导轨表面实施防锈处理，降低在离子发生器附近等湿度较高的环境下的生锈几率。

滑台·导轨为黑色。

- LCM
- LCR
- LCG
- LCW
- LCX
- STM
- STG
- STS·STL
- STR2
- UCA2
- ULK※
- JSK/M2
- JSG
- JSC3·JSC4
- USSD
- UFCD
- USC
- UB
- JSB3
- LMB
- LML
- HCM
- HCA
- LBC
- CAC4
- UCAC2
- CAC-N
- UCAC-N
- RCS2
- RCC2
- PCC
- SHC
- MCP
- GLC
- MFC
- BBS
- RRC
- GRC
- RV3※
- NHS
- HRL
- LN
- 卡爪
- 卡盘
- 机械卡爪·卡盘
- 缓冲器
- FJ
- FK
- 速度控制器
- 卷末

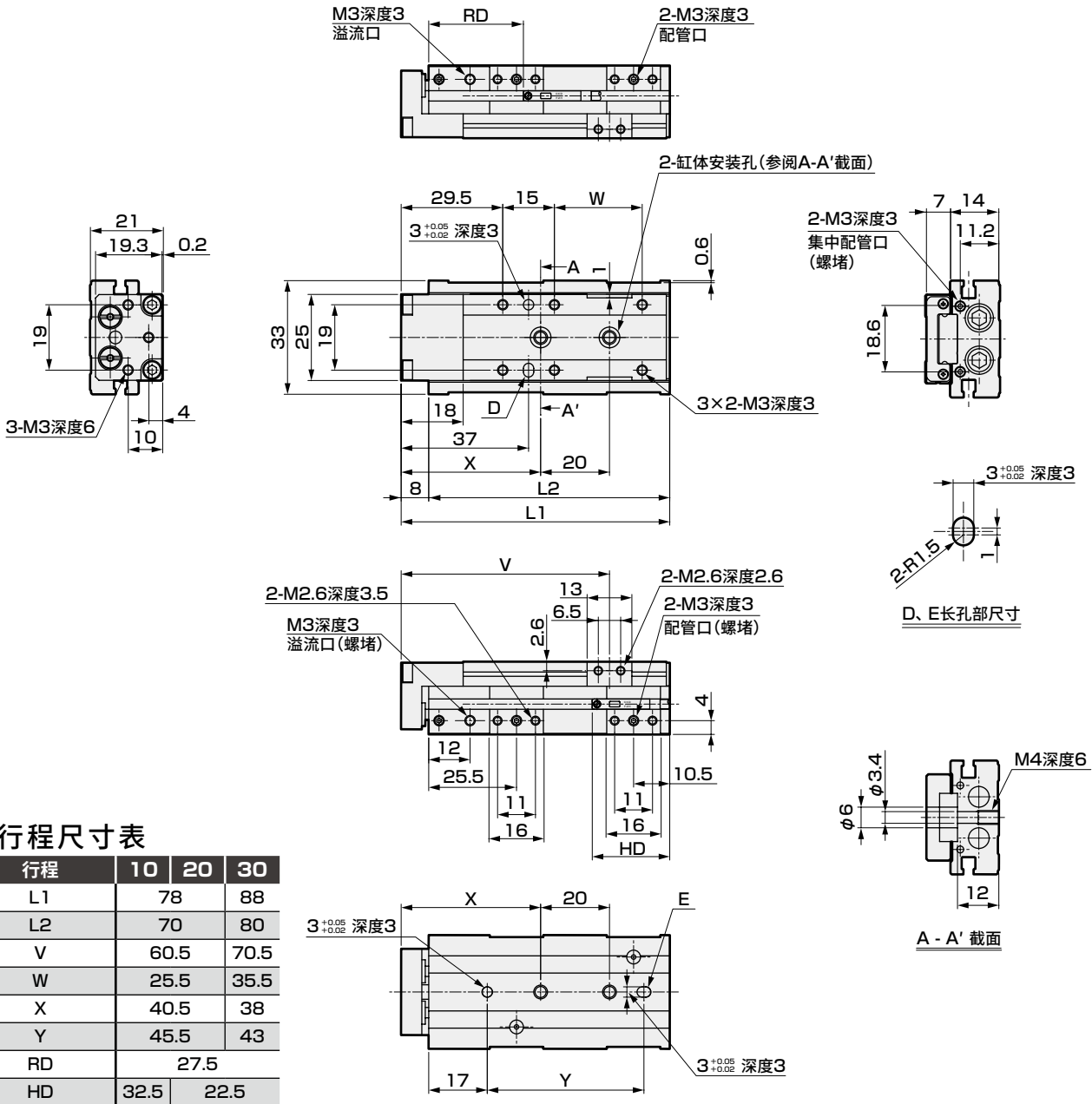
外形尺寸图(缸径：φ6)



● LCG-6-P7※

行程：10、20、30

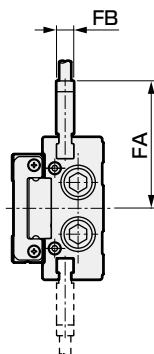
(本图所示为缸体安装孔为行程20时的情况)



各行程尺寸表

行程	10	20	30
L1	78	88	
L2	70	80	
V	60.5	70.5	
W	25.5	35.5	
X	40.5	38	
Y	45.5	43	
RD	27.5		
HD	32.5	22.5	

● 安装气缸开关F2S、F3S时的伸出尺寸



行程	10	20	30
FA	29.6		
FB	4		
RD	26.5		
HD	33.5	23.5	

注1：使用定位孔时，请使用不会发生压入的尺寸的销。
销的推荐公差为JIS公差m6以下。

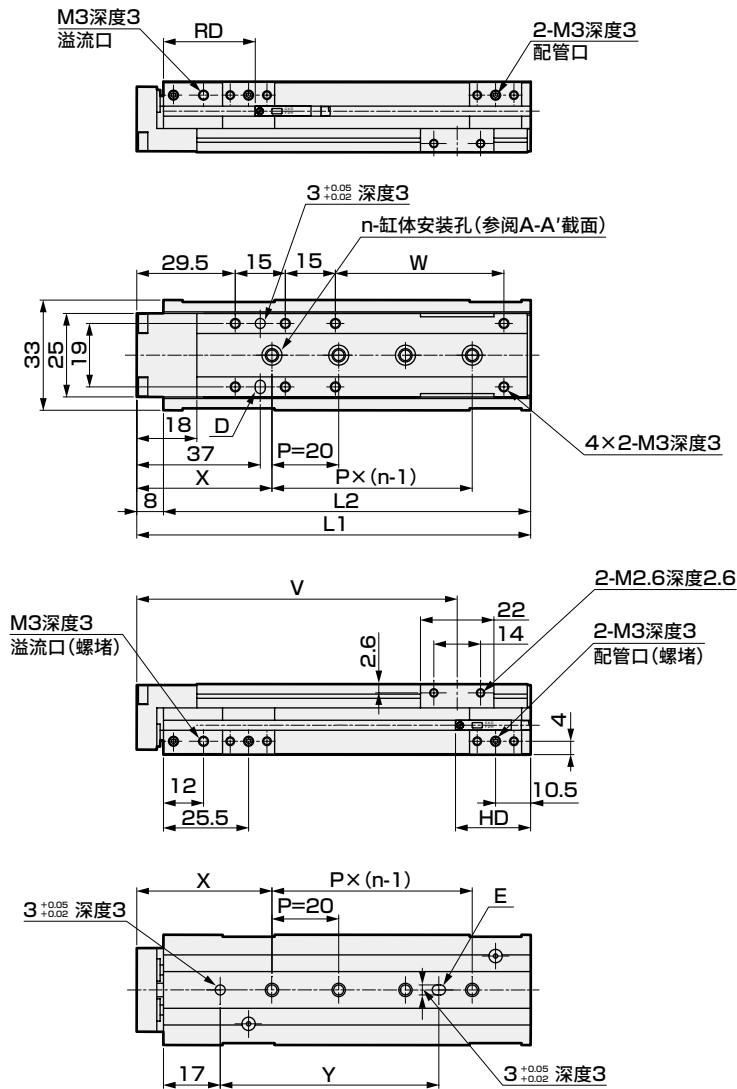
注2：使用后端配管时，请确认第196页的(1.通用：配管时)的注意事项。

外形尺寸图(缸径：φ6)

● LCG-6-P7※

行程：40、50

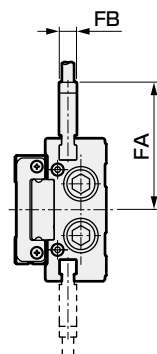
(本图所示为缸体安装孔为行程50时的情况)



各行程尺寸表

行程	40	50
L1	108	118
L2	100	110
n	3	4
V	86	96
W	40.5	50.5
X	39	40.5
Y	44	65.5
RD	37.5	
HD	22.5	

● 安装气缸开关F2S、F3S时的伸出尺寸



行程	40	50
FA	29.6	
FB	4	
RD	36.5	
HD	23.5	

注1：使用定位孔时，请使用不会发生压入的尺寸的销。

销的推荐公差为JIS公差m6以下。

注2：使用后端配管时，请确认第196页的(1.通用：配管时)的注意事项。

LCM
LCR
LCG
LCW
LCX
STM
STG
STS-STL
STR2
UCA2
ULK※
JSK/M2
JSG
JSC3·JSC4
USSD
UFCD
USC
UB
JSB3
LMB
LML
HCM
HCA
LBC
CAC4
UCAC2
CAC-N
UCAC-N
RCS2
RCC2
PCC
SHC
MCP
GLC
MFC
BBS
RRC
GRC
RV3※
NHS
HRL
LN
卡爪
卡盘
机械卡爪·卡盘
缓冲器
FJ
FK
速度控制器
卷末

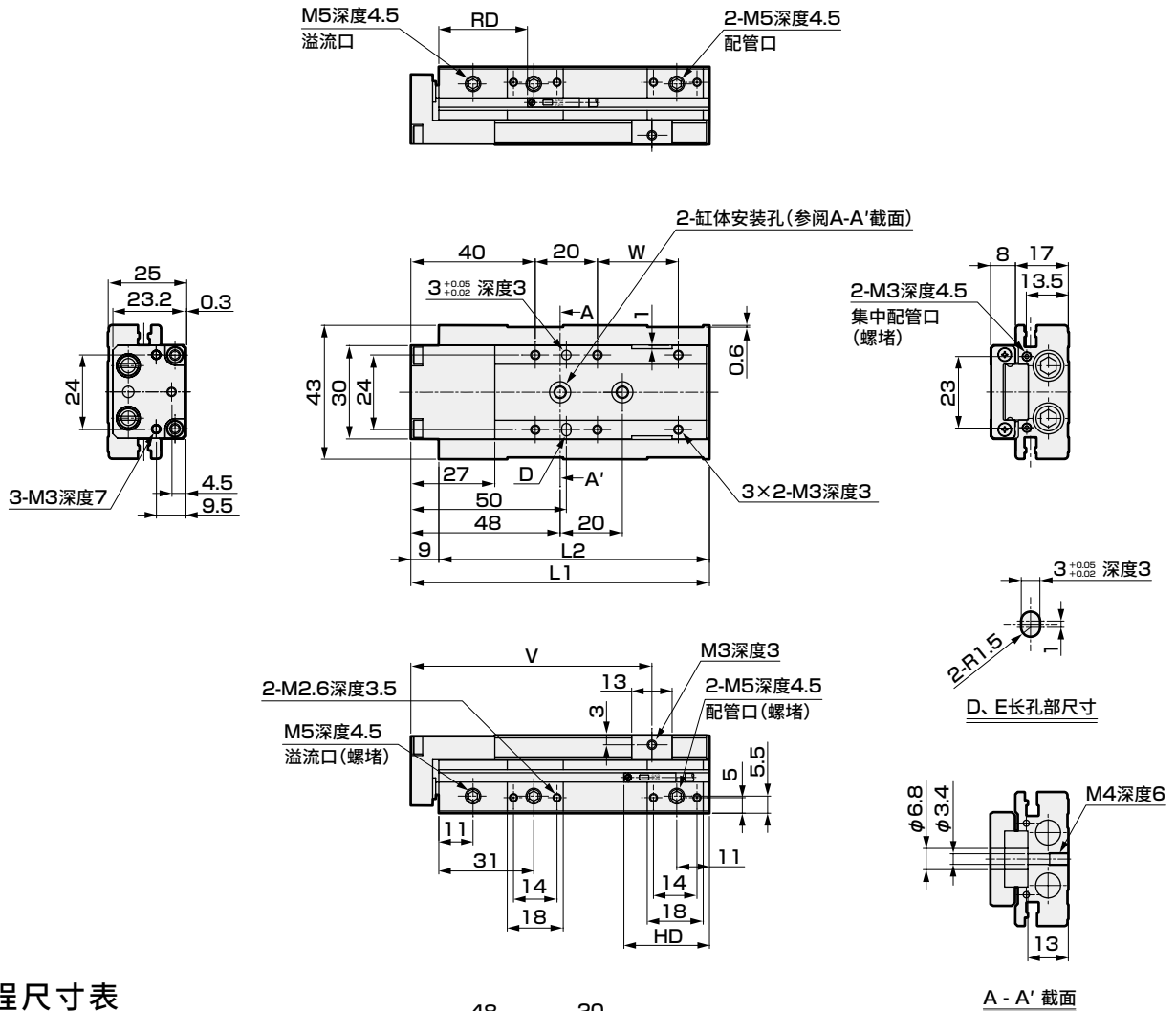
外形尺寸图(缸径：φ8)



● LCG-8-P7※

行程：10、20、30

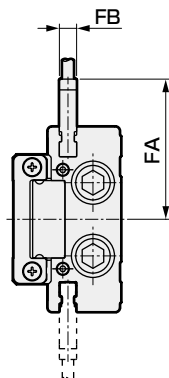
(本图所示为缸体安装孔为行程30时的情况)



各行程尺寸表

行程	10	20	30
L1	86	96	
L2	77	87	
V	67.5	77.5	
W	16	26	
RD	33		
HD	34	24	

● 安装气缸开关F2S、F3S时的伸出尺寸



行程	10	20	30
FA	32.6		
FB	4		
RD	32		
HD	35	25	

注1：使用定位孔时，请使用不会发生压入的尺寸的销。
销的推荐公差为JIS公差m6以下。

注2：使用后端配管时，请确认第196页的(1.通用：配管时)的注意事项。

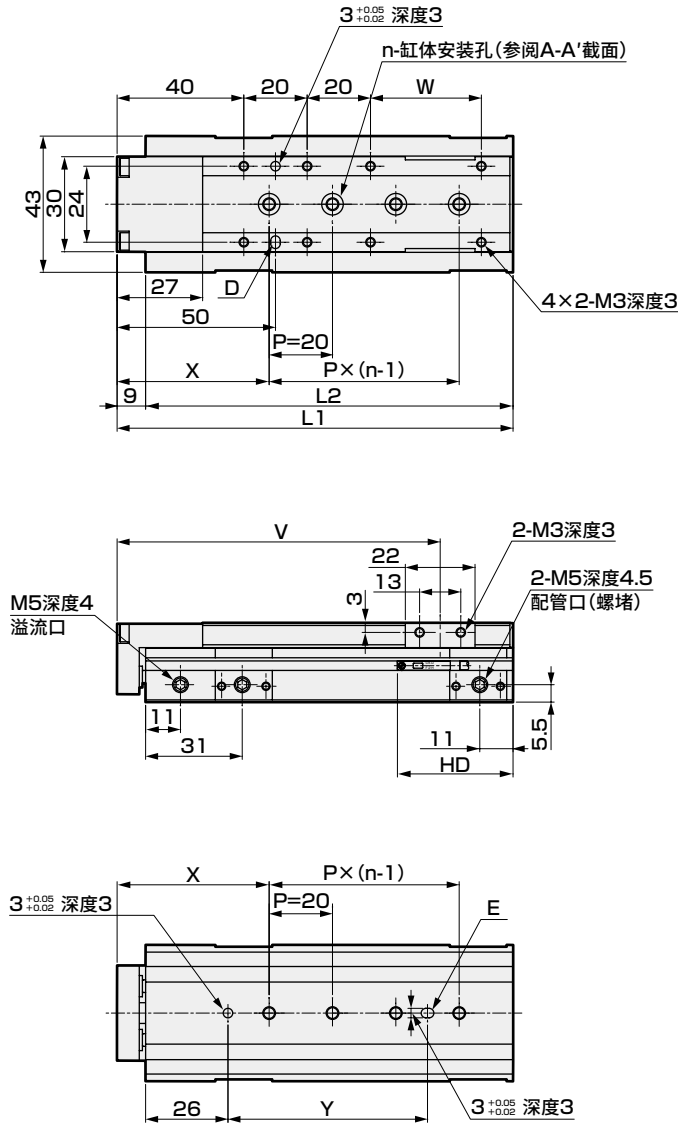
外形尺寸图(缸径：φ8)



● LCG-8-P7※

行程：40、50、75

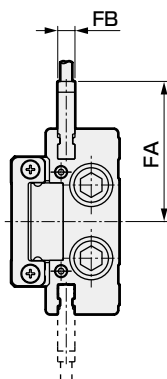
(本图所示为缸体安装孔为行程50时的情况)



各行程尺寸表

行程	40	50	75
L1	115	125	150
L2	106	116	141
n	3	4	5
V	92	102	127
W	25	35	60
X	46.5	48	45
Y	41.5	63	80
RD		34	
HD		32	

● 安装气缸开关F2S、F3S时的伸出尺寸



行程	40	50	75
FA		32.6	
FB		4	
RD		33	
HD		33	

注1：使用定位孔时，请使用不会发生压入的尺寸的销。

销的推荐公差为JIS公差m6以下。

注2：使用后端配管时，请确认第196页的(1.通用：配管时)的注意事项。

LCM
LCR
LCG
LCW
LCX
STM
STG
STS·STL
STR2
UCA2
ULK※
JSK/M2
JSG
JSC3·JSC4
USSD
UFCD
USC
UB
JSB3
LMB
LML
HCM
HCA
LBC
CAC4
UCAC2
CAC-N
UCAC-N
RCS2
RCC2
PCC
SHC
MCP
GLC
MFC
BBS
RRC
GRC
RV3※
NHS
HRL
LN
卡爪
卡盘
机械卡爪·卡盘
缓冲器
FJ
FK
速度控制器
卷末

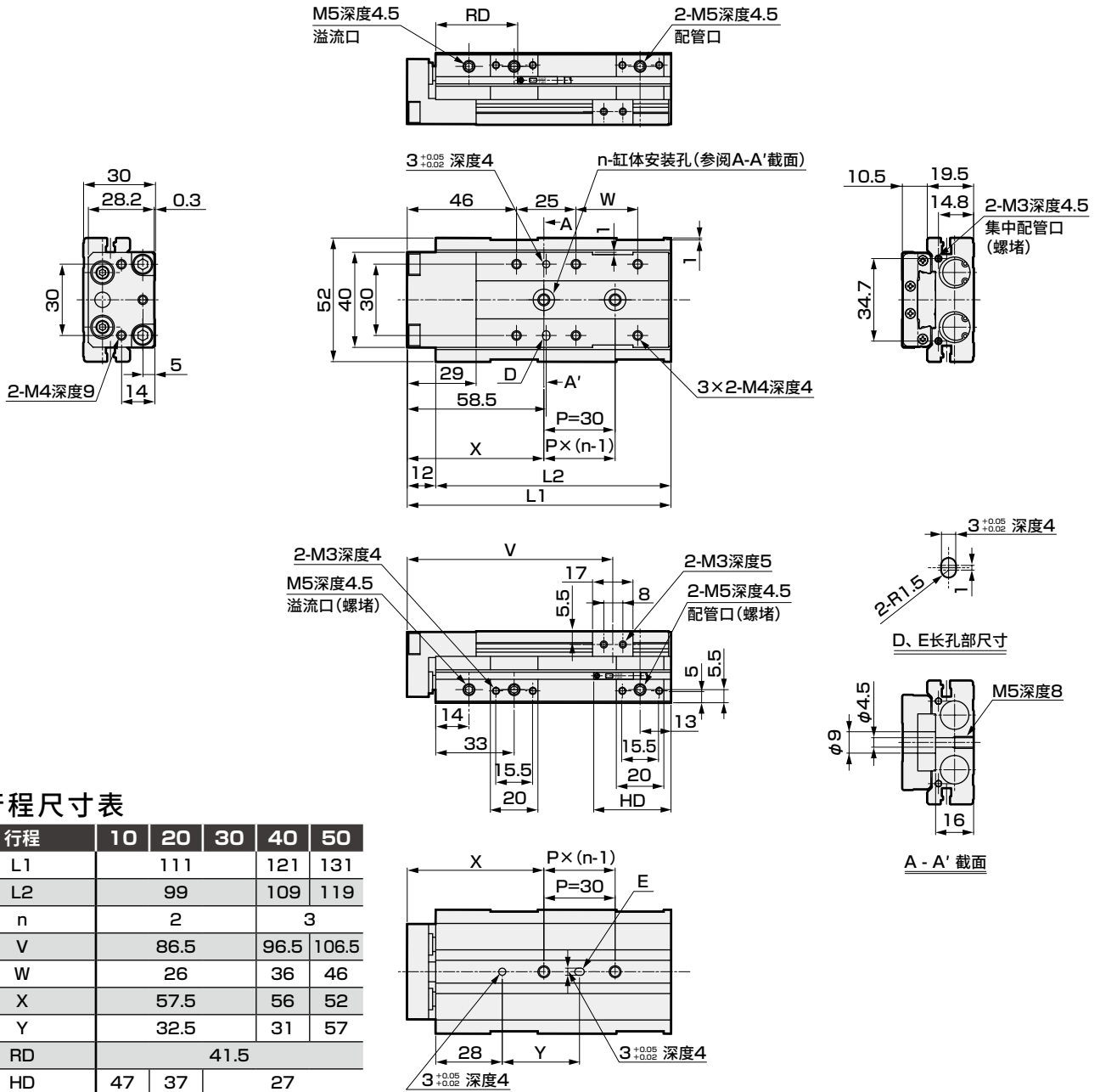
外形尺寸图(缸径: $\phi 12$)



● LCG-12-P7※

行程: 10、20、30、40、50

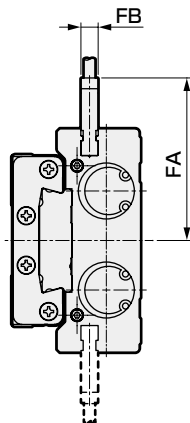
(本图所示为缸体安装孔为行程30时的情况)



各行程尺寸表

行程	10	20	30	40	50
L1		111	121	131	
L2		99	109	119	
n		2	3		
V		86.5	96.5	106.5	
W		26	36	46	
X		57.5	56	52	
Y		32.5	31	57	
RD	41.5				
HD	47	37		27	

● 安装气缸开关F2S、F3S时的伸出尺寸



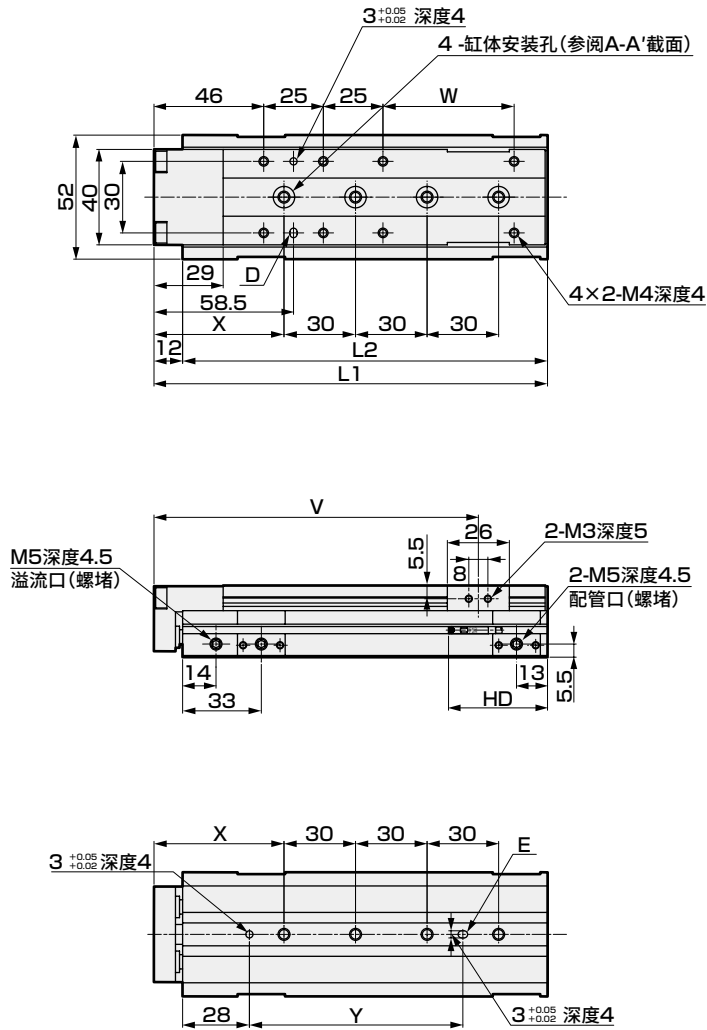
行程	10	20	30	40	50
FA			37.8		
FB			4		
RD			40.5		
HD	48	38		28	

注1: 使用定位孔时, 请使用不会发生压入的尺寸的销。
销的推荐公差为JIS公差m6以下。

注2: 使用后端配管时, 请确认第196页的(1.通用: 配管时)的注意事项。

外形尺寸图(缸径: $\phi 12$)

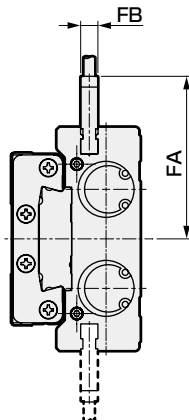
- LCG-12-P7※
- 行程: 75、100
- (本图所示为缸体安装孔为行程100时的情况)



各行程尺寸表

行程	75	100
L1	165	190
L2	153	178
V	136	161
W	55	80
X	54.5	67
Y	89.5	102
RD	41.5	
HD	36	

- 安装气缸开关F2S、F3S时的伸出尺寸



行程	75	100
FA	37.8	
FB	4	
RD	40.5	
HD	37	

注1: 使用定位孔时, 请使用不会发生压入的尺寸的销。
销的推荐公差为JIS公差m6以下。

注2: 使用后端配管时, 请确认第196页的(1. 通用: 配管时)的注意事项。

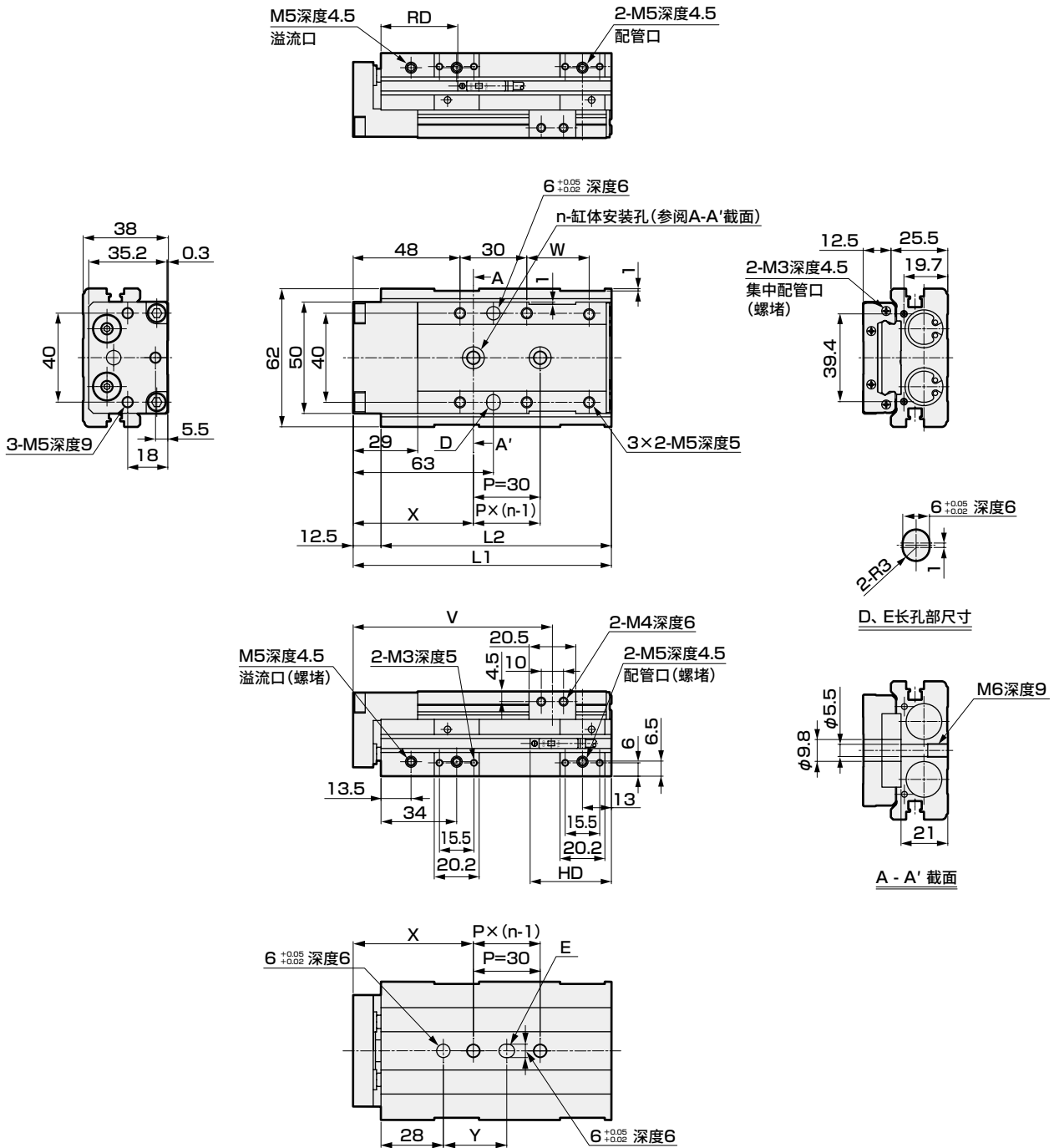
LCM
LCR
LCG
LCW
LCX
STM
STG
STS-STL
STR2
UCA2
ULK※
JSK/M2
JSG
JSC3·JSC4
USSD
UFCD
USC
UB
JSB3
LMB
LML
HCM
HCA
LBC
CAC4
UCAC2
CAC-N
UCAC-N
RCS2
RCC2
PCC
SHC
MCP
GLC
MFC
BBS
RRC
GRC
RV3※
NHS
HRL
LN
卡爪
卡盘
机械卡爪·卡盘
缓冲器
FJ
FK
速度控制器
卷末

外形尺寸图(缸径: $\phi 16$)

● LCG-16-P7

行程: 10、20、30、40、50

(本图所示为缸体安装孔为行程30时的情况)



各行程尺寸表

行程	10	20	30	40	50
L1		116	126	136	
L2		103.5	113.5	123.5	
n		2		3	
V		89.8	99.8	109.8	
W		28	38	48	
X		54	65.5	55.5	
Y		28.5	40	60	
T0※/T5※	RD	37			
	HD	56.5	46.5	36.5	
T2W※/T3W※	RD	39.5			
	HD	54	44	34	

注1: 使用定位孔时, 请使用不会发生压入的尺寸的销。
销的推荐公差为JIS公差m6以下。

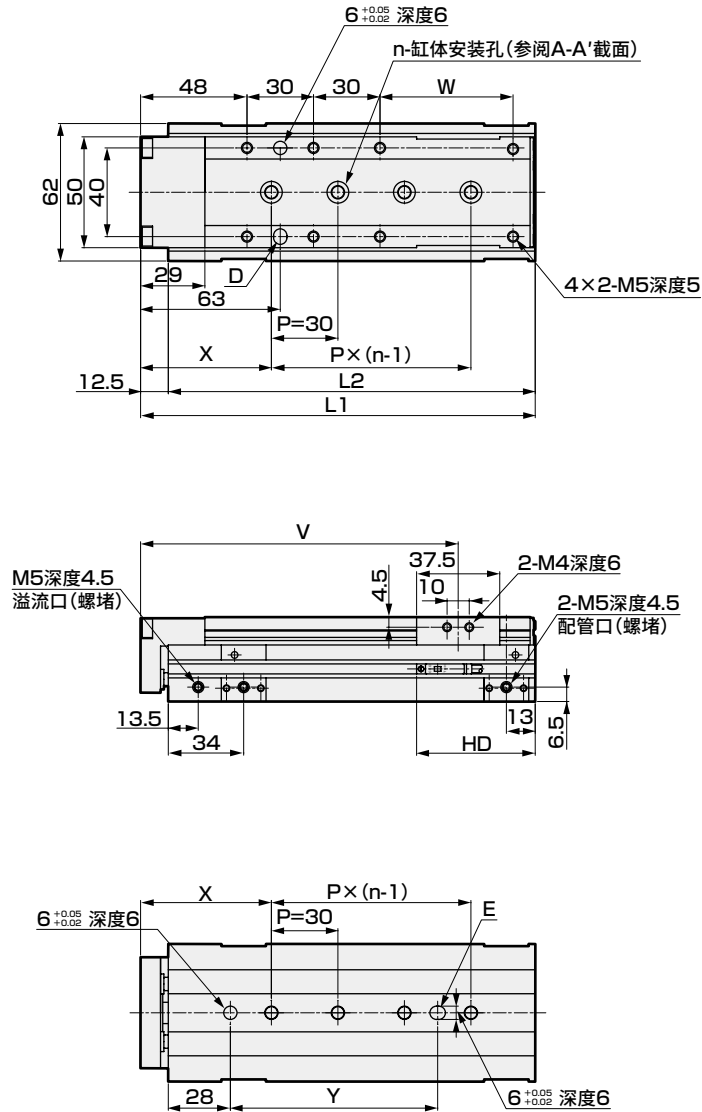
注2: 使用后端配管时, 请确认第196页的(1.通用:配管时)的注意事项。

外形尺寸图(缸径：φ16)

● LCG-16-P7※

行程：75、100、125、

(本图所示为缸体安装孔为行程75时的情况)



各行程尺寸表

行程	75	100	125
L1	178	203	228
L2	165.5	190.5	215.5
n	4	5	
V	143.3	168.3	193.3
W	60	85	110
X	59	57	69
Y	93.5	121.5	133.5
T0※/T5※	RD	37	
T2※/T3※	HD	53.5	
T2W※/T3W※	RD	39.5	
	HD	51	

注1：使用定位孔时，请使用不会发生压入的尺寸的销。
销的推荐公差为JIS公差m6以下。

注2：使用后端配管时，请确认第196页的(1.通用：配管时)的注意事项。

LCM
LCR
LCG
LCW
LCX
STM
STG
STS·STL
STR2
UCA2
ULK※
JSK/M2
JSG
JSC3·JSC4
USSD
UFCD
USC
UB
JSB3
LMB
LML
HCM
HCA
LBC
CAC4
UCAC2
CAC-N
UCAC-N
RCS2
RCC2
PCC
SHC
MCP
GLC
MFC
BBS
RRC
GRC
RV3※
NHS
HRL
LN
卡爪
卡盘
机械卡爪·卡盘
缓冲器
FJ
FK
速度控制器
卷末

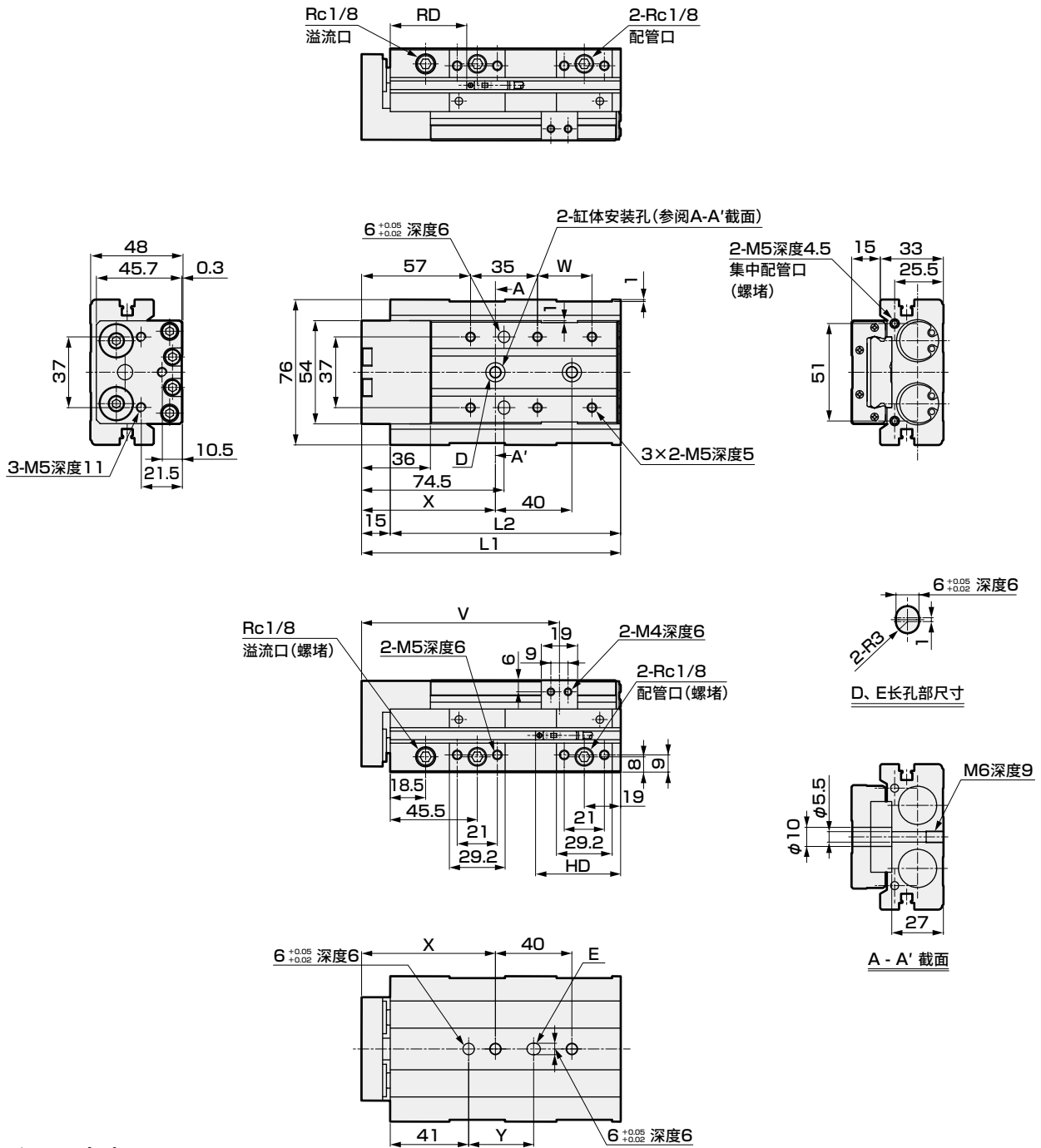


外形尺寸图(缸径: φ20)

● LCG-20-P7※

行程: 10、20、30、40、50

(本图所示为缸体安装孔为行程30时的情况)



各行程尺寸表

行程	10	20	30	40	50
L1		135.5	145.5	155.5	
L2		120.5	130.5	140.5	
V		103.5	113.5	123.5	
W		28.5	38.5	48.5	
X		70	76	74	
Y		34	40	38	
T0※/T5※	RD	41			
T2※/T3※	HD	69.5	59.5	49.5	
T2W※/T3W※	RD	43.5			
	HD	67	57	47	

※防锈处理品U的外形尺寸图也相同。

注1: 使用定位孔时, 请使用不会发生压入的尺寸的销。
销的推荐公差为JIS公差m6以下。

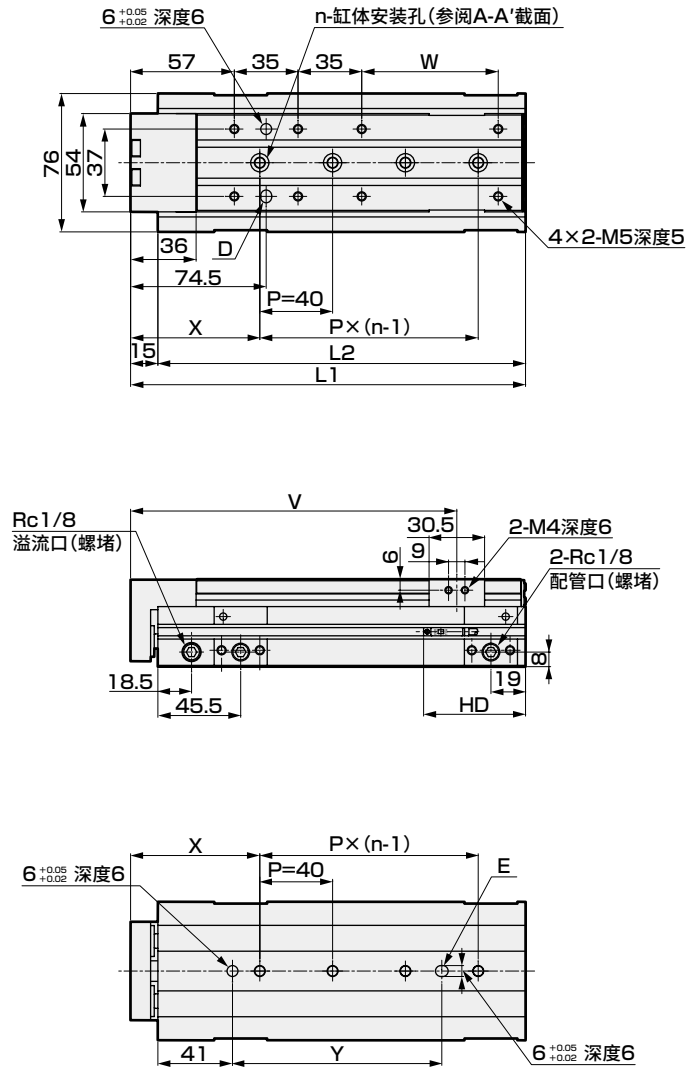
注2: 使用后端配管时, 请确认第196页的(1.通用: 配管时)的注意事项。

外形尺寸图(缸径: $\phi 20$)

● LCG-20-P7※

行程: 75、100、125、150

(本图所示为缸体安装孔为行程100时的情况)



各行程尺寸表

行程	75	100	125	150
L1	192	217	242	267
L2	177	202	227	252
n	3	4	5	
V	154.3	179.3	204.3	229.3
W	50	75	100	125
X	71	78	76	
Y	75	115	122	160
T0※/T5※	RD	41		
T2※/T3※	HD	61		
T2W※/T3W※	RD	43.5		
	HD	58.5		

※防锈处理品U的外形尺寸图也相同。

注1: 使用定位孔时, 请使用不会发生压入的尺寸的销。
销的推荐公差为JIS公差m6以下。

注2: 使用后端配管时, 请确认第196页的(1. 通用: 配管时)的注意事项。

LCM
LCR
LCG
LCW
LCX
STM
STG
STS-STL
STR2
UCA2
ULK※
JSK/M2
JSG
JSC3·JSC4
USSD
UFCD
USC
UB
JSB3
LMB
LML
HCM
HCA
LBC
CAC4
UCAC2
CAC-N
UCAC-N
RCS2
RCC2
PCC
SHC
MCP
GLC
MFC
BBS
RRC
GRC
RV3※
NHS
HRL
LN
卡爪
卡盘
机械卡爪·卡盘
缓冲器
FJ
FK
速度控制器
卷末

LCG-P7※ Series

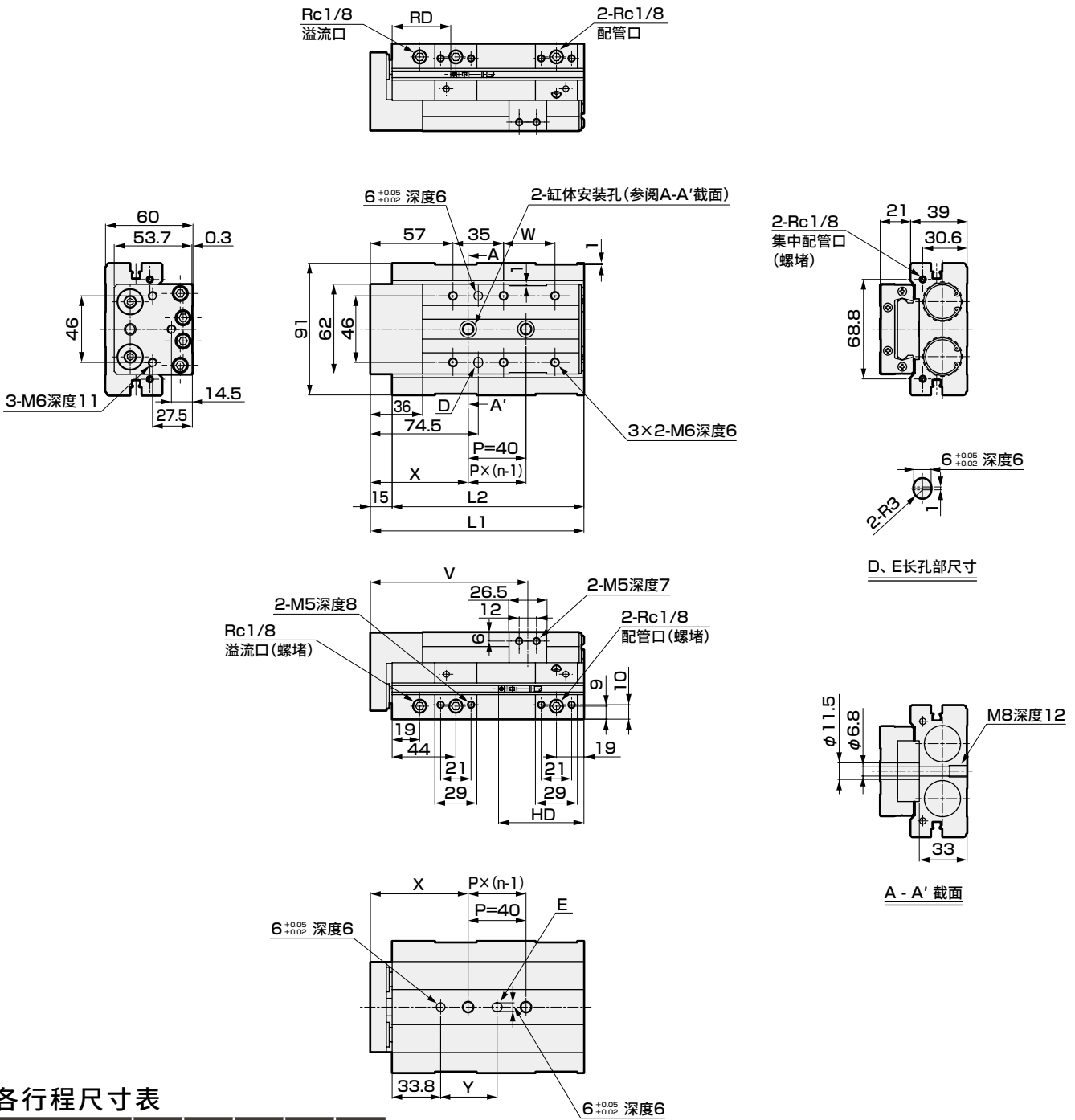
外形尺寸图(缸径: $\phi 25$)



● LCG-25-P7※

行程: 10、20、30、40、50

(本图所示为缸体安装孔为行程30时的情况)



各行程尺寸表

行程	10	20	30	40	50
L1	147.5	157.5	167.5		
L2	132.5	142.5	152.5		
n	2	3	2		
V	108.8	118.8	128.8		
W	35.5	45.5	55.5		
X	67.5	70.5	85.5		
Y	39	42	57		
T0※/T5※	RD	43.5			
T2※/T3※	HD	79	69	59	
T2W※/T3W※	RD	46			
	HD	76.5	66.5	56.5	

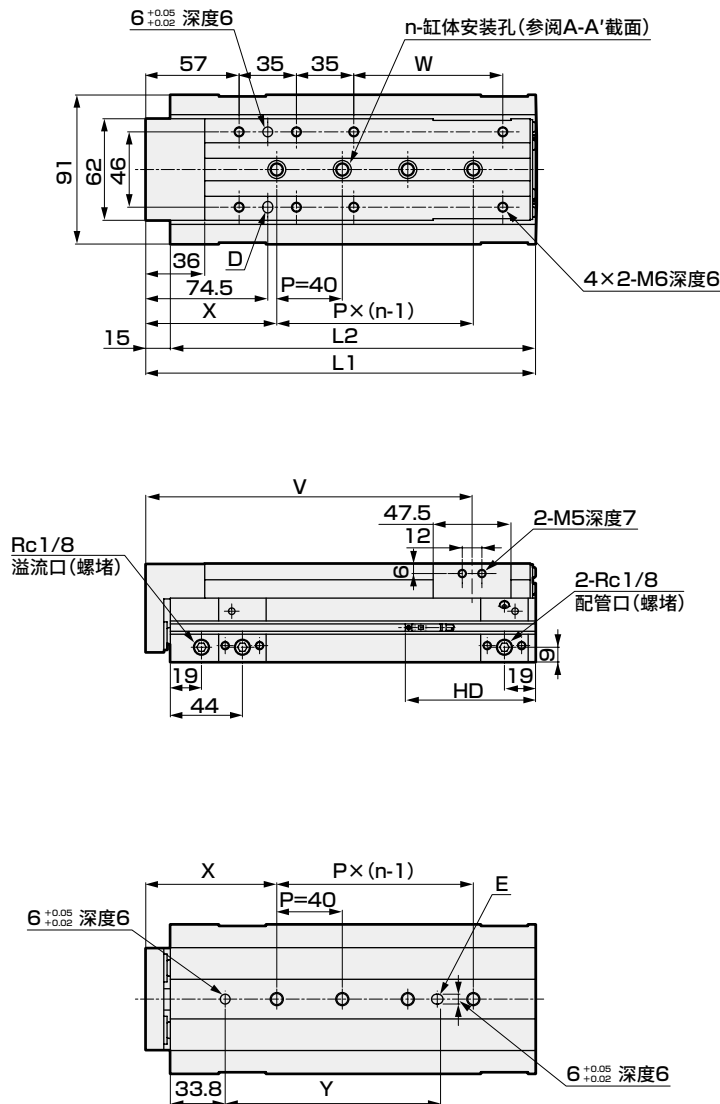
※防锈处理品U的外形尺寸图也相同。

注1: 使用定位孔时, 请使用不会发生压入的尺寸的销。
销的推荐公差为JIS公差m6以下。

注2: 使用后端配管时, 请确认第196页的(1.通用:配管时)的注意事项。

外形尺寸图(缸径: $\phi 25$)

- LCG-25-P7※
- 行程: 75、100、125、150
- (本图所示为缸体安装孔为行程100时的情况)



各行程尺寸表

行程	75	100	125	150
L1	213	238	263	288
L2	198	223	248	273
n	3	4	5	
V	163.8	188.8	213.8	238.8
W	66	91	116	141
X	85	80	70	85
Y	96.5	131.5	161.5	176.5
T0※/T5※	RD	43.5		
T2※/T3※	HD	79.5		
T2W※/T3W※	RD	46		
	HD	77		

※防锈处理品U的外形尺寸图也相同。

注1: 使用定位孔时, 请使用不会发生压入的尺寸的销。
销的推荐公差为JIS公差m6以下。

注2: 使用后端配管时, 请确认第196页的(1. 通用: 配管时)的注意事项。

LCM
LCR
LCG
LCW
LCX
STM
STG
STS-STL
STR2
UCA2
ULK※
JSK/M2
JSG
JSC3+JSC4
USSD
UFCD
USC
UB
JSB3
LMB
LML
HCM
HCA
LBC
CAC4
UCAC2
CAC-N
UCAC-N
RCS2
RCC2
PCC
SHC
MCP
GLC
MFC
BBS
RRC
GRC
RV3※
NHS
HRL
LN
卡爪
卡盘
机械卡爪·卡盘
缓冲器
FJ
FK
速度控制器
卷末