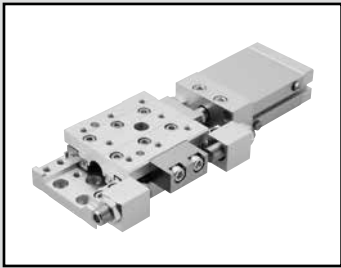


LCM  
LCR  
LCG  
LCW  
**LCX**  
STM  
STG  
STS·STL  
STR2  
UCA2  
ULK※  
JSK/M2  
JSG  
JSC3·JSC4  
USSD  
UFCD  
USC  
UB  
JSB3  
LMB  
LML  
HCM  
HCA  
LBC  
CAC4  
UCAC2  
CAC-N  
UCAC-N  
RCS2  
RCC2  
PCC  
SHC  
MCP  
GLC  
MFC  
BBS  
RRC  
GRC  
RV3※  
NHS  
HRL  
LN  
卡爪  
卡盘  
机械卡爪·  
卡盘  
缓冲器  
FJ  
FK  
速度  
控制器  
卷末

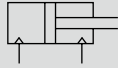


线性滑台气缸 双作用·单活塞杆型

# LCX Series

●缸径：φ25·φ32

JIS符号



## 规格

项目		LCX	
缸径	mm	φ25	φ32
动作方式		双作用型	
使用流体		压缩空气	
最高使用压力	MPa	0.7	
最低使用压力	MPa	0.15	
耐压力	MPa	1.05	
环境温度	℃	-10~60(但是,不得冻结)(注1)	
配管口径		M5	
行程允许误差	mm	+2.0 0 (注2)	
使用活塞速度	mm/s	20~500(注3)	
缓冲		带橡胶缓冲	
给油		不可	
允许吸收能量	J	请参阅第299页的表3。	

注1：长期在低温(5℃以下)或高温(40℃以上)环境下使用时，请与本公司协商。

注2：不带挡块而使用时，请注意板和浮动导套之间存在微小的间隙。

注3：使用金属型挡块时，请在20~200mm/s范围内使用。

## 行程

缸径(mm)	标准行程(mm)
φ25	10、20、30、40、50
φ32	10、20、30、40、50

注：无法制作上述行程以外的产品。

## 理论推力表

请参阅第298页。

## 开关规格

项目	有触点2线式				无触点2线式		无触点3线式		
	T0H·T0V		T5H·T5V		T2H·T2V	T2WH·T2WV	T3H·T3V	T3PH·T3PV	T3WH·T3WV
用途	PLC、继电器用		PLC、继电器、IC回路 (无指示灯)、串联连接用		PLC专用		PLC、继电器用		
输出方式	—		—		—		NPN输出	PNP输出	NPN输出
电源电压	—		—		—		DC10~28V		
负载电压	DC12/24V	AC110V	DC5/12/24V	AC110V	DC10~30V	DC24V±10%	DC30V以下		
负载电流	5~50mA	7~20mA	50mA以下	20mA以下	5~20mA		100mA以下		50mA以下
指示灯	LED (ON时亮灯)		无指示灯		LED (ON时亮灯)	红色/绿色 LED (ON时亮灯)	LED (ON时亮灯)	黄色LED (ON时亮灯)	红色/绿色 LED (ON时亮灯)
泄漏电流	0mA				1mA以下		10μA以下		
重量	g 1m : 18 3m : 49 5m : 80								

注1: 关于开关详细规格、外形尺寸, 请参阅卷末1。

注2: 还备有带接插件开关等上述刊载机型以外的开关。请参阅卷末1。

注3: 负载电流的最大值20mA为25°C时的值。开关使用环境温度高于25°C时, 会低于20mA。  
(60°C时为5~10mA。)

## 气缸重量

### ● 基本型

(单位: g)

缸径 (mm)	基本型 行程(mm)				
	10	20	30	40	50
φ25	980	1,010	1,030	1,150	1,170
φ32	1,000	1,030	1,050	1,180	1,200

### ● 选择项增加量

(单位: g)

缸径 (mm)	选择项·挡块符号					
	S1~S4	M1~M4	A1~A4	S5·S6	M5·M6	A5·A6
φ25	170			240		
φ32	170			240		

## 二次电池对应规格

(样本编号: CC-1226C)

LCX - ... -

**P4**※

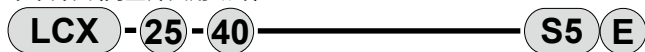
● 二次电池生产工艺中可使用的结构。

※详情请垂询本公司。

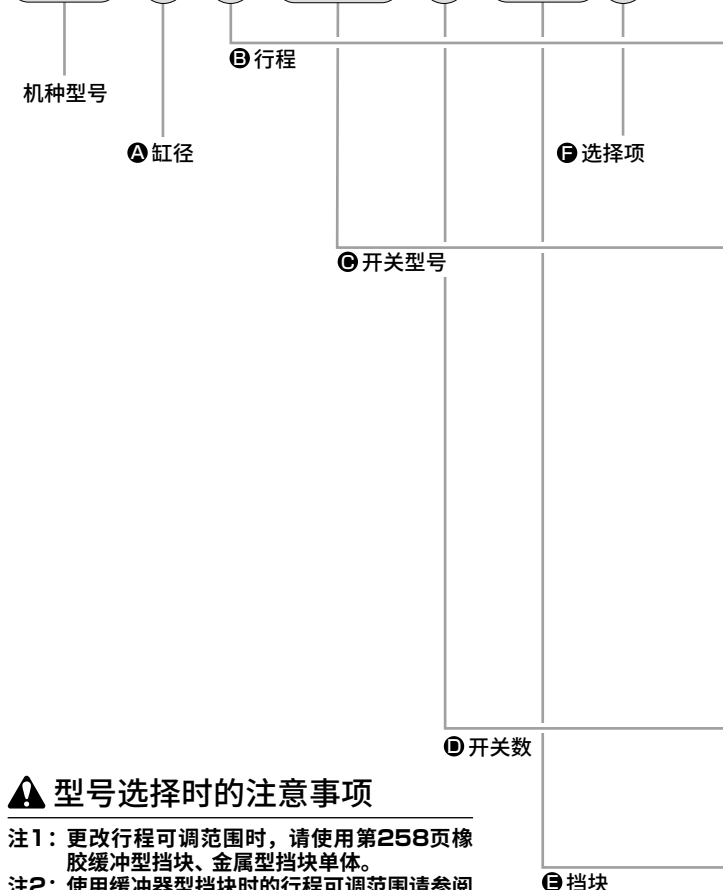
LCM
LCR
LCG
LCW
<b>LCX</b>
STM
STG
STS·STL
STR2
UCA2
ULK※
JSK/M2
JSG
JSC3·JSC4
USSD
UFCD
USC
UB
JSB3
LMB
LML
HCM
HCA
LBC
CAC4
UCAC2
CAC-N
UCAC-N
RCS2
RCC2
PCC
SHC
MCP
GLC
MFC
BBS
RRC
GRC
RV3※
NHS
HRL
LN
卡爪
卡盘
机械卡爪·卡盘
缓冲器
FJ
FK
速度控制器
卷末

## 型号表示方法

不带开关(内置开关用磁环)



带开关(内置开关用磁环)



### 型号选择时的注意事项

- 注1: 更改行程可调范围时, 请使用第258页橡胶缓冲型挡块、金属型挡块单体。
- 注2: 使用缓冲器型挡块时的行程可调范围请参阅第263页的挡块外形图的尺寸表。
- 注3: 使用金属型挡块时, 挡块模块材质推荐采用钢(氮化处理)(符号: T)。
- 注4: 将橡胶缓冲型挡块、金属型挡块与缓冲器型挡块组合使用时, 为接单生产。
- 注5: 金属型挡块时, 请在20~200mm/s范围内使用。
- 注6: 仅限使用挡块型时可以选择。
- 注7: 行程10时, 无法选择A5※、A6※。
- 注8: 不进行位置调整而直接装配交叉单元、两段单元用的定位孔。请与定位螺栓(第259页)并用。
- 注9: 关于气缸单体型号, 请参阅第259页。

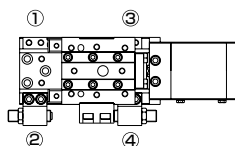
### <型号表示例>

**LCX-25-40-T2H-R-A1T-E**

机种: 线性滑台气缸 双作用·单活塞杆型 LCX

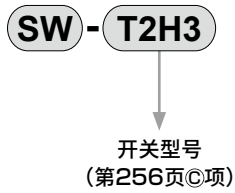
- Ⓐ 缸径 :  $\phi 25$
- Ⓑ 行程 : 40mm
- Ⓒ 开关型号: 无触点·2线式  
直线导线
- Ⓓ 开关数 : 前端带1个
- Ⓔ 挡块 : 缓冲器型挡块  
挡块位置①  
材质、钢(氮化处理)
- Ⓕ 选择项 : 带定位孔

● 挡块位置



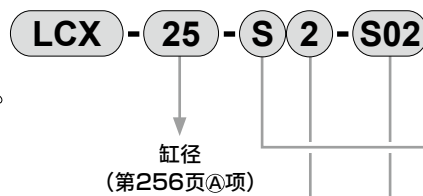
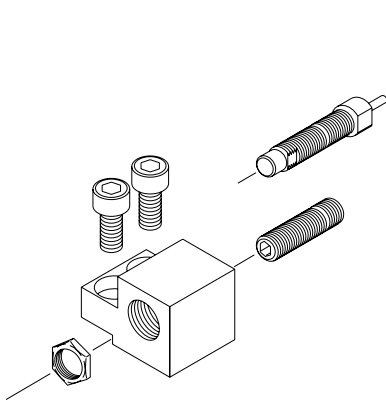
符号	内容					
<b>Ⓐ 缸径</b>						
25	$\phi 25$					
32	$\phi 32$					
<b>Ⓑ 行程(mm)</b>						
10	10					
20	20					
30	30					
40	40					
50	50					
<b>Ⓒ 开关型号</b>						
直线导线	L形导线	触点	电压	指示灯	导线	
TOH※	TOV※	有触点	AC	●	单色显示式	2线
			DC	●	无指示灯	
T5H※	T5V※	无触点		●	单色显示式	2线
T2H※	T2V※			●	单色显示式	3线
T3H※	T3V※			●	单色显示式(PNP输出)	3线
T3PH※	T3PV※			●	双色显示式	2线
T2WH※	T2WV※		●	双色显示式	3线	
T3WH※	T3WV※		●			
※导线长度						
无符号	1m(标准)					
3	3m(选择项)					
5	5m(选择项)					
<b>Ⓓ 开关数</b>						
R	前端带1个					
H	后端带1个					
D	带2个					
<b>Ⓔ 挡块</b>						
无符号	不带挡块					
<b>S 橡胶缓冲型挡块</b> 注1、注4						
S1※	挡块位置①(可变更至④)				挡块 安装 位置	
S2※	挡块位置②(可变更至③)					
S3※	挡块位置③(可变更至②)					
S4※	挡块位置④(可变更至①)					
S5※	挡块位置①、③					
S6※	挡块位置②、④					
<b>M 金属型挡块</b> 注1、注3、注4、注5						
M1※	挡块位置①(可变更至④)				挡块 安装 位置	
M2※	挡块位置②(可变更至③)					
M3※	挡块位置③(可变更至②)					
M4※	挡块位置④(可变更至①)					
M5※	挡块位置①、③					
M6※	挡块位置②、④					
<b>A 缓冲器型挡块</b> 注2、注4、注7						
A1※	挡块位置①(可变更至④)				挡块 安装 位置	
A2※	挡块位置②(可变更至③)					
A3※	挡块位置③(可变更至②)					
A4※	挡块位置④(可变更至①)					
A5※	挡块位置①、③					
A6※	挡块位置②、④					
※部分						
无符号	挡块模块材质: 钢					
T	挡块模块材质: 钢(氮化处理)					
<b>Ⓕ 选择项</b>						
无符号	无选择项					
E	带定位孔					

## 开关单体型号表示方法



## 挡块组件型号表示方法

- 挡块部与橡胶缓冲型挡块、金属型挡块或缓冲器型挡块的组件
- 从标准变更为橡胶缓冲型挡块、带金属型挡块、带缓冲型挡块时使用



A 挡块种类	
S	橡胶缓冲型挡块
M	金属挡块
A	缓冲器型挡块
B 挡块安装位置	
1	挡块位置①或④用
2	挡块位置②或③用
C 行程调整量	
无符号	行程可调范围10mm
S02	行程可调范围20mm

注1

注1：缓冲器型挡块“A”时，无法选择。

(单位：g)

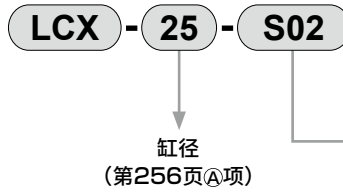
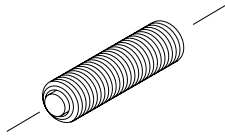
型 号				重 量
LCX	25 32	S1	无符号	70
		S2	S02	80
		M1	无符号	70
		M2	S02	80
		A1	-	70
		A2	-	70

LCM  
LCR  
LCG  
LCW  
LCX  
STM  
STG  
STS·STL  
STR2  
UCA2  
ULK※  
JSK/M2  
JSG  
JSC3·JSC4  
USSD  
UFCD  
USC  
UB  
JSB3  
LMB  
LML  
HCM  
HCA  
LBC  
CAC4  
UCAC2  
CAC-N  
UCAC-N  
RCS2  
RCC2  
PCC  
SHC  
MCP  
GLC  
MFC  
BBS  
RRC  
GRC  
RV3※  
NHS  
HRL  
LN  
卡爪  
卡盘  
机械卡爪·  
卡盘  
缓冲器  
FJ  
FK  
速度  
控制器  
卷末

- LCM
- LCR
- LCG
- LCW
- LCX**
- STM
- STG
- STS·STL
- STR2
- UCA2
- ULK※
- JSK/M2
- JSG
- JSC3·JSC4
- USSD
- UFCD
- USC
- UB
- JSB3
- LMB
- LML
- HCM
- HCA
- LBC
- CAC4
- UCAC2
- CAC-N
- UCAC-N
- RCS2
- RCC2
- PCC
- SHC
- MCP
- GLC
- MFC
- BBS
- RRC
- GRC
- RV3※
- NHS
- HRL
- LN
- 卡爪
- 卡盘
- 机械卡爪·卡盘
- 缓冲器
- FJ
- FK
- 速度控制器
- 卷末

## 橡胶缓冲型挡块单体型号表示方法

- 带聚氨酯内六角止动螺钉
- 变更行程可调范围时或设定中间行程时使用



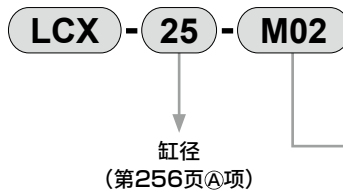
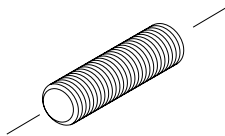
A 行程可调范围	
S01	单侧10mm(标准)
S02	单侧20mm

(单位: g)

LCX	型号		重量
	25	S01	
	32	S02	40

## 金属型挡块单体型号表示方法

- 变更行程可调范围时或设定中间行程时使用



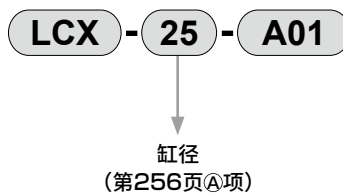
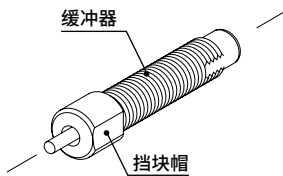
A 行程可调范围	
M01	单侧10mm(标准)
M02	单侧20mm

(单位: g)

LCX	型号		重量
	25	M01	
	32	M02	40

## 缓冲器型挡块单体型号表示方法

- 缓冲器和挡块帽的组件
- 从橡胶缓冲型、金属型挡块变更为缓冲器型挡块时使用



注: 缓冲器型挡块的行程可调范围请参阅第263页。

### 使用缓冲器型号

机种	缓冲器型号
LCX-25	NCK-00-1.2
LCX-32	NCK-00-1.2

(单位: g)

LCX	型号		重量
	25	A01	
	32		30

## 挡块模块单体型号表示

- 从标准变更为橡胶缓冲型、带金属型挡块、带缓冲型挡块时使用



A 挡块模块	
SB1	行程30、50用
SB2	行程10、20、40用

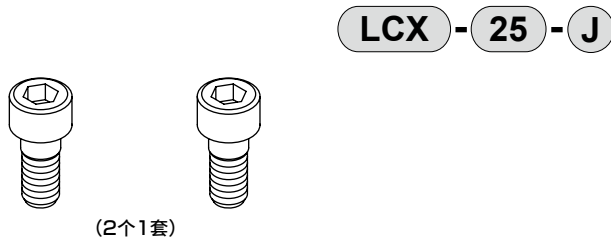
B 材质	
无符号	挡块模块材质：钢
T	挡块模块材质：钢(氮化处理)

(单位：g)

LCX	型 号		重 量
	25	32	
	SB1(T)	SB2(T)	80
			100

## 定位螺栓型号表示

- 带定位机构的内六角螺栓
- 交叉单元、两段单元不进行位置调整而直接装配。

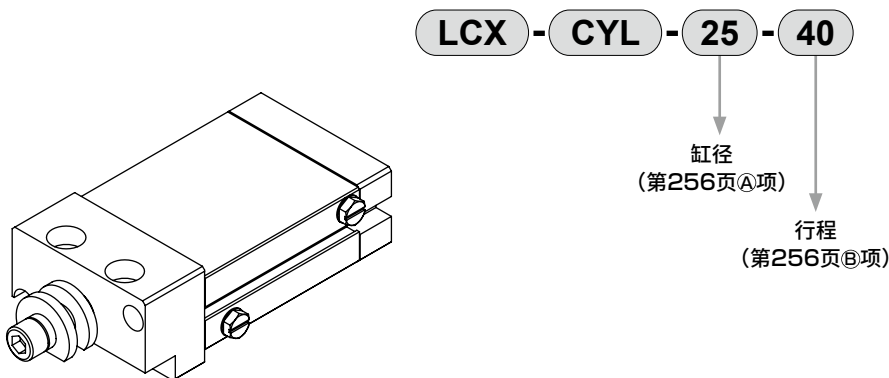


(单位：g)

LCX	型 号		重 量
	25	J	
			10

※ 1套(2个)的重量。

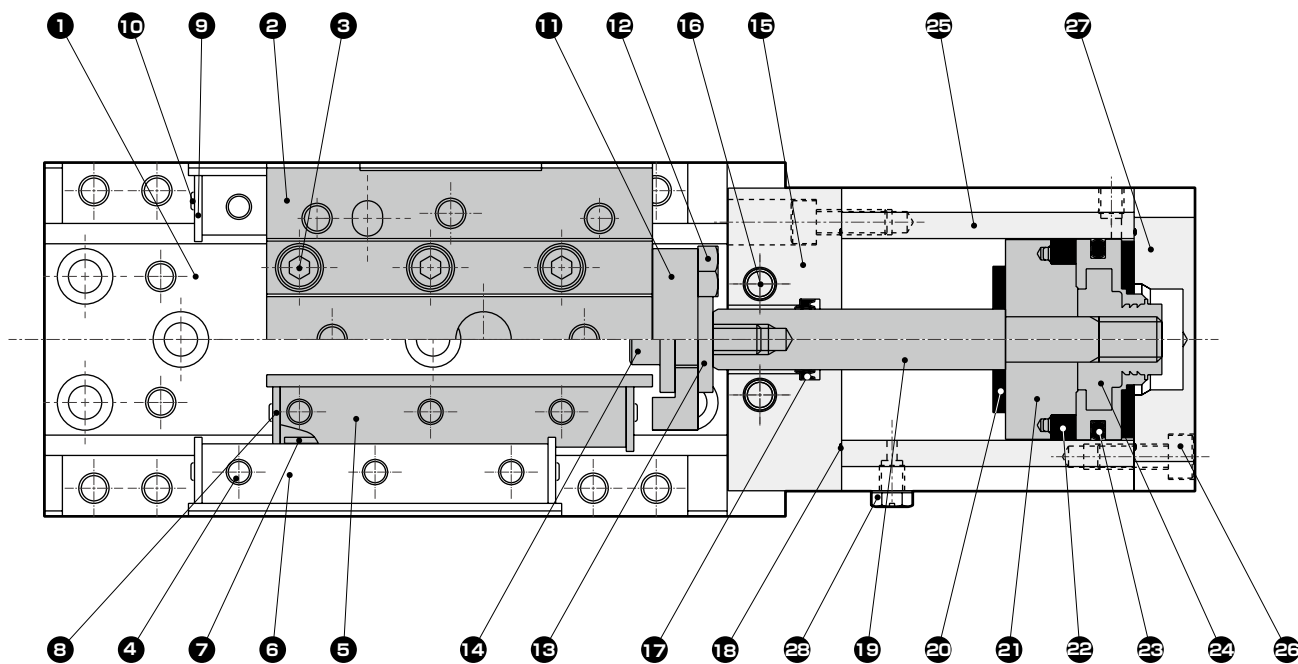
## 气缸单体型号表示



- LCM
- LCR
- LCG
- LCW
- LCX**
- STM
- STG
- STS·STL
- STR2
- UCA2
- ULK※
- JSK/M2
- JSG
- JSC3·JSC4
- USSD
- UFCD
- USC
- UB
- JSB3
- LMB
- LML
- HCM
- HCA
- LBC
- CAC4
- UCAC2
- CAC-N
- UCAC-N
- RCS2
- RCC2
- PCC
- SHC
- MCP
- GLC
- MFC
- BBS
- RRC
- GRC
- RV3※
- NHS
- HRL
- LN
- 卡爪
- 卡盘
- 机械卡爪·卡盘
- 缓冲器
- FJ
- FK
- 速度控制器
- 卷末

## 内部结构及部件一览表

- LCM
- LCR
- LCG
- LCW
- LCX**
- STM
- STG
- STS·STL
- STR2
- UCA2
- ULK※
- JSK/M2
- JSG
- JSC3·JSC4
- USSD
- UFCD
- USC
- UB
- JSB3
- LMB
- LML
- HCM
- HCA
- LBC
- CAC4
- UCAC2
- CAC-N
- UCAC-N
- RCS2
- RCC2
- PCC
- SHC
- MCP
- GLC
- MFC
- BBS
- RRC
- GRC
- RV3※
- NHS
- HRL
- LN
- 卡爪
- 卡盘
- 机械卡爪·卡盘
- 缓冲器
- FJ
- FK
- 速度控制器
- 卷末



### 部件一览表

编号	部件名称	材质	备注	编号	部件名称	材质	备注
1	底座	铝合金	阳极氧化	15	前端帽	铝合金	阳极氧化
2	滑台	铝合金	阳极氧化	16	内六角螺栓	合金钢	铬酸锌钝化处理
3	内六角螺栓	不锈钢		17	活塞杆密封件	丁腈橡胶	
4	内六角螺栓	不锈钢		18	垫圈	丁腈橡胶	
5	导轨(1)	合金钢	黑色镀铬保护膜	19	活塞杆	合金钢	工业用镀铬
6	导轨(2)	合金钢	黑色镀铬保护膜	20	缓冲橡胶	聚氨酯橡胶	
7	壳体	塑料		21	垫块	铝合金	
8	挡块(1)	不锈钢		22	磁环	磁性塑料	
9	挡块(2)	不锈钢		23	活塞密封件	丁腈橡胶	
10	十字槽盘头小螺钉	不锈钢		24	活塞	铝合金+聚缩醛	
11	板	铝合金	阳极氧化	25	气缸缸体	铝合金	硬质阳极氧化
12	六角螺栓	不锈钢		26	内六角螺栓	合金钢	铬酸锌钝化处理
13	浮动导套	不锈钢		27	后端盖	铝合金	阳极氧化
14	内六角螺栓	合金钢	铬酸锌钝化处理	28	螺堵	黄铜	镀镍

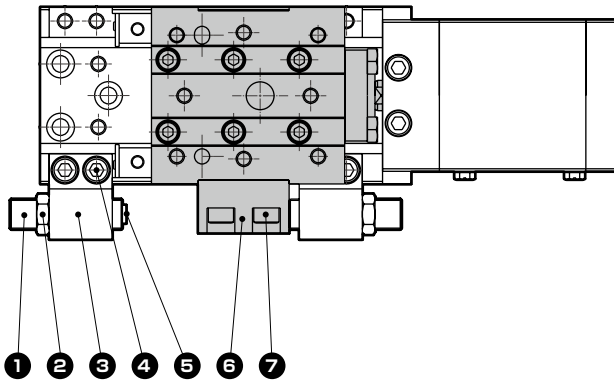
### 易损件一览表

缸径(mm)	组件型号	易损件编号
φ25	LCX-25K	17 18
φ32	LCX-32K	20 23

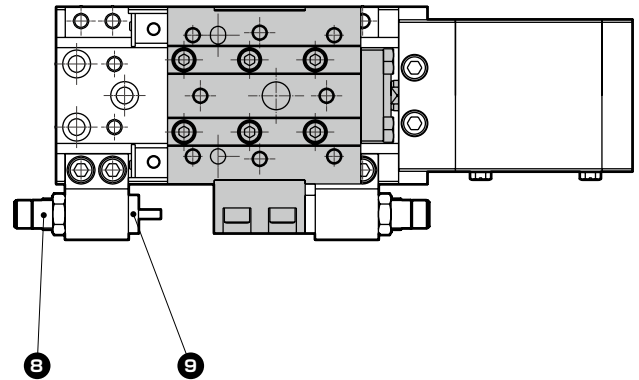
## 内部结构及部件一览表

### 带挡块结构图

● 橡胶缓冲型挡块、金属型挡块



● 缓冲器型挡块



### 部件一览表

编号	部件名称	材质	备注	编号	部件名称	材质	备注
1	挡块螺栓	合金钢	镀镍	6	挡块模块 (挡块模块符号: 无符号)	钢	镀镍
2	六角螺母	合金钢	铬酸钝化处理		挡块模块 (挡块模块符号: T)	钢	氮化处理
3	挡块	铝合金	阳极氧化	7	内六角螺栓	合金钢	铬酸钝化处理
4	内六角螺栓	合金钢	铬酸钝化处理	8	缓冲器		
5	缓冲橡胶	聚氨酯橡胶	仅限缓冲橡胶型挡块	9	挡块帽	不锈钢	

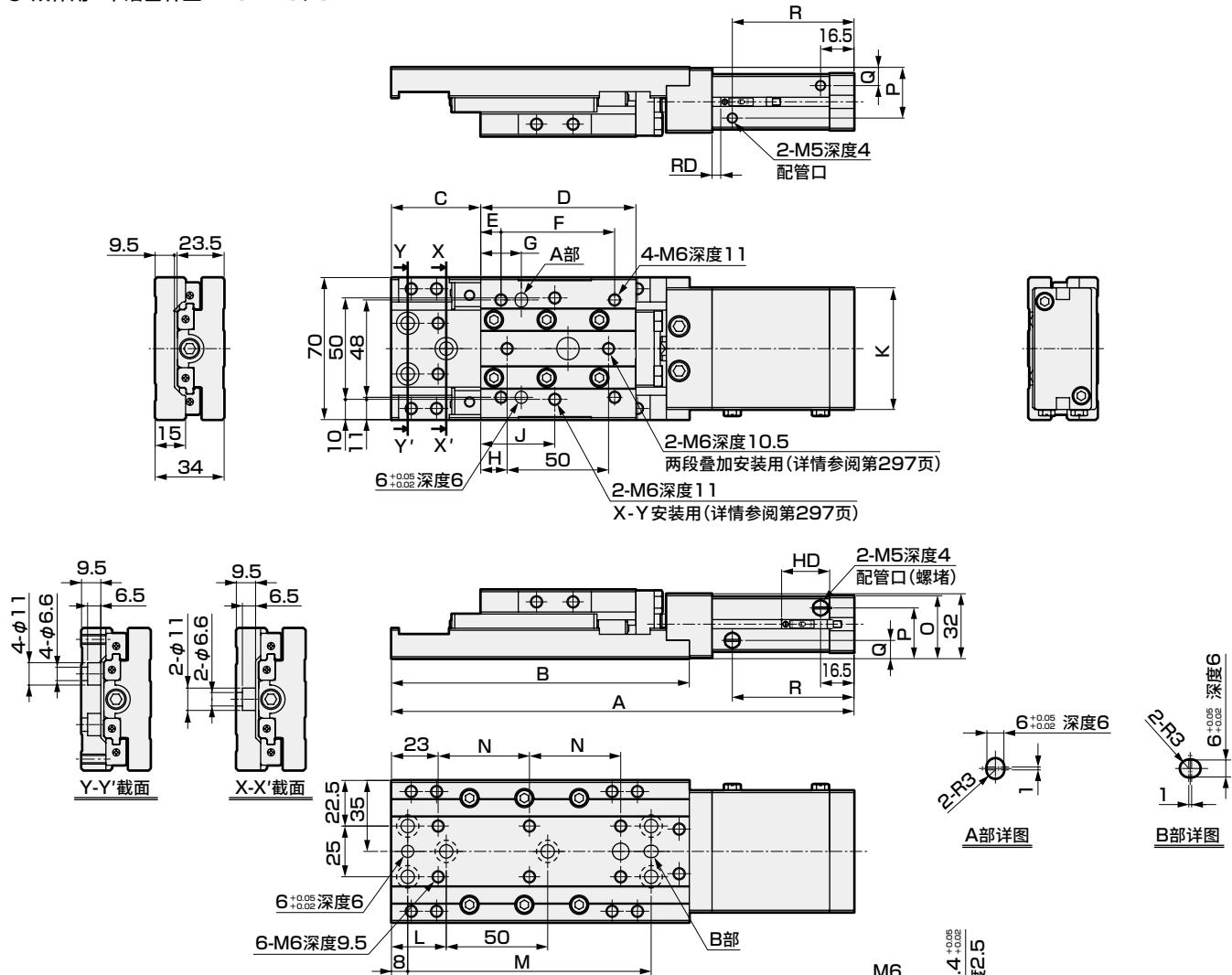
- LCM
- LCR
- LCG
- LCW
- LCX**
- STM
- STG
- STS·STL
- STR2
- UCA2
- ULK※
- JSK/M2
- JSG
- JSC3·JSC4
- USSD
- UFCD
- USC
- UB
- JSB3
- LMB
- LML
- HCM
- HCA
- LBC
- CAC4
- UCAC2
- CAC-N
- UCAC-N
- RCS2
- RCC2
- PCC
- SHC
- MCP
- GLC
- MFC
- BBS
- RRC
- GRC
- RV3※
- NHS
- HRL
- LN
- 卡爪
- 卡盘
- 机械卡爪·卡盘
- 缓冲器
- FJ
- FK
- 速度控制器
- 卷末



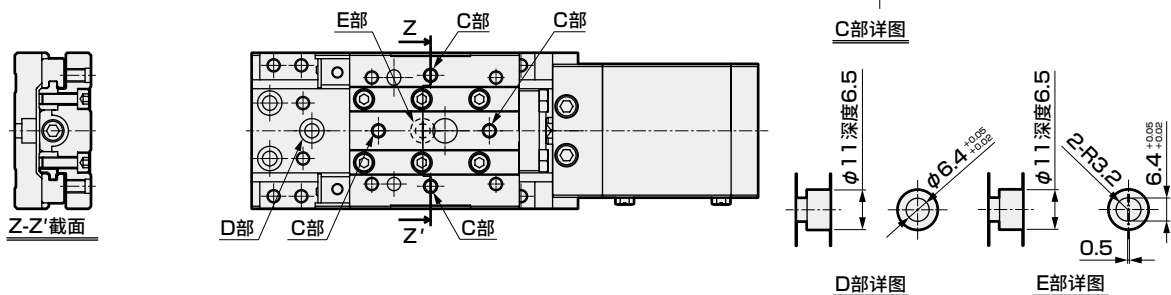
## 外形尺寸图



● 双作用·单活塞杆型 LCX-25、32



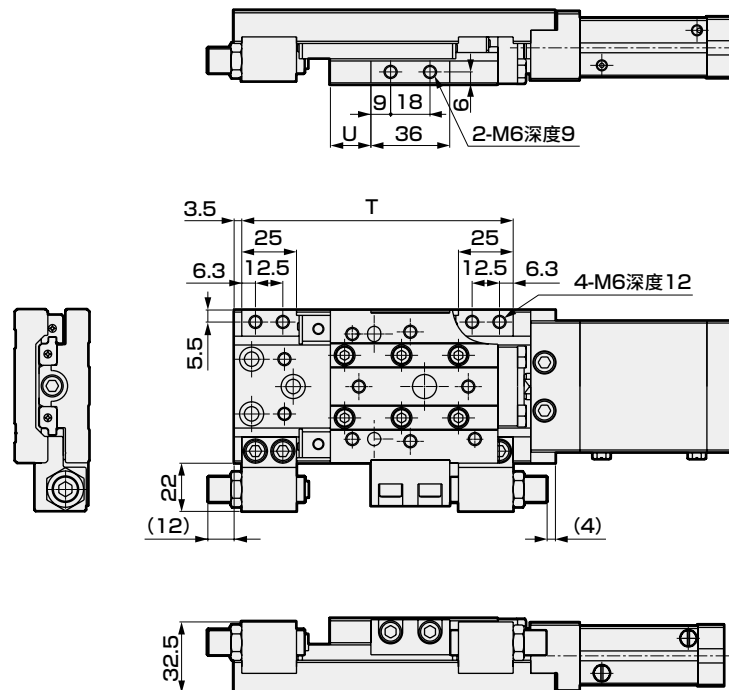
● 带定位孔 LCX-25、32-E



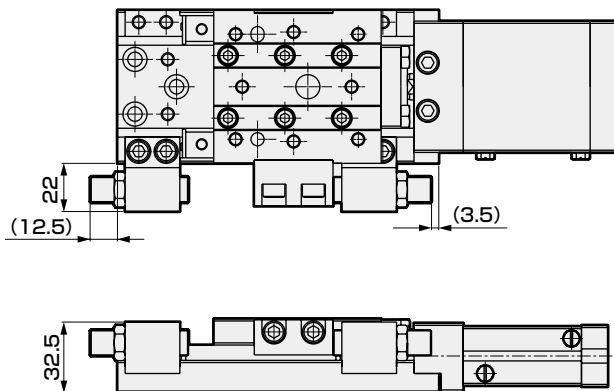
缸径	行程	A	B	C	D	E	F	G	H	J	K	L	M	N	O	P	Q	R	RD			HD		
																			T0※	T2※	T2W※	T0※	T2※	T2W※
																			T5※	T3※	T3W※	T5※	T3※	T3W※
φ25	10	208		34															40					
	20	218	147	39	76.5	10	56	20	13	36.5		27	120	45					50					
	30	228		44											29.5	24.5	9.5		60					
	40	258		49	86.5	15	64	30	23	46.5		41	140	55					70					
	50	268	167	54															80					
φ32	10	208		34															40	5	6.5	23.5	21.5	
	20	218	147	39	76.5	10	56	20	13	36.5		27	120	45					50					
	30	228		44											31	25	9		60					
	40	258		49	86.5	15	64	30	23	46.5		41	140	55					70					
	50	268	167	54															80					

## 外形尺寸图：选择项

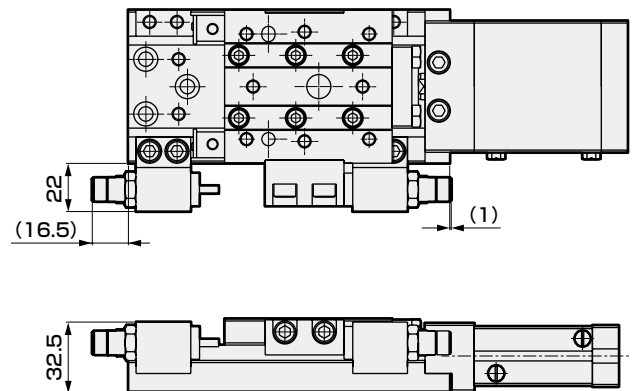
### ● 橡胶缓冲型挡块 (S1~S6)



### ● 金属型挡块 (M1~M6)



### ● 缓冲器型挡块 (A1~A6)



注：使用橡胶缓冲型挡块(S1~S6)、金属型挡块(M1~M6)变更行程可调范围时，( )内的尺寸值按照行程可调范围的变化量而变。

缸径	行程	T	U	行程可调范围(单侧)		
				橡胶缓冲型挡块	金属挡块	缓冲器型挡块
φ25	10	124	18.5	5	5	1
	20			10	10	7
	30					
	40					
	50	144	28.5			
φ32	10	124	18.5	5	5	1
	20			10	10	7
	30					
	40					
	50	144	28.5			

- LCM
- LCR
- LCG
- LCW
- LCX**
- STM
- STG
- STS·STL
- STR2
- UCA2
- ULK※
- JSK/M2
- JSG
- JSC3·JSC4
- USSD
- UFCD
- USC
- UB
- JSB3
- LMB
- LML
- HCM
- HCA
- LBC
- CAC4
- UCAC2
- CAC-N
- UCAC-N
- RCS2
- RCC2
- PCC
- SHC
- MCP
- GLC
- MFC
- BBS
- RRC
- GRC
- RJ3※
- NHS
- HRL
- LN
- 卡爪
- 卡盘
- 机械卡爪·卡盘
- 缓冲器
- FJ
- FK
- 速度控制器
- 卷末

线性滑台气缸 双作用·单活塞杆·防坠落型

# LCX-Q Series

●缸径：φ25·φ32

JIS符号



## 规格

项目	LCX-Q	
缸径	mm	φ25      φ32
动作方式	双作用型	
使用流体	压缩空气	
最高使用压力	MPa	0.7
最低使用压力	MPa	0.15
耐压力	MPa	1.05
环境温度	°C	-10~60(但是,不得冻结)(注1)
配管口径	M5	
行程允许误差	mm	+2.0 0 (注2)
使用活塞速度	mm/s	20~500(注3)
缓冲	带橡胶缓冲	
防坠落机构	后端	
夹持力	N	130      230
给油	不可	
允许吸收能量	J	请参阅第299页的表3。

注1：长期在低温(5°C以下)或高温(40°C以上)环境下使用时，请与本公司协商。

注2：不带挡块而使用时，请注意板和浮动导套之间存在微小的间隙。

注3：使用金属型挡块时，请在20~200mm/s范围内使用。

## 行程

缸径(mm)	标准行程(mm)
φ25	10、20、30、40、50
φ32	10、20、30、40、50

注：无法制作上述行程以外的产品。

## 理论推力表

请参阅第298页。

## 开关规格

项目	有触点2线式		无触点2线式		无触点3线式		
	T0H·T0V	T5H·T5V	T2H·T2V	T2WH·T2WV	T3H·T3V	T3PH·T3PV	T3WH·T3WV
用途	PLC、继电器用		PLC、继电器、IC回路 (无指示灯)、串联连接用		PLC专用		PLC、继电器用
输出方式	—		—		—		NPN输出   PNP输出   NPN输出
电源电压	—		—		—		DC10~28V
负载电压	DC12/24V	AC110V	DC5/12/24V	AC110V	DC10~30V	DC24V±10%	DC30V以下
负载电流	5~50mA	7~20mA	50mA以下	20mA以下	5~20mA		100mA以下   50mA以下
指示灯	LED (ON时亮灯)		无指示灯		LED (ON时亮灯)	红色/绿色 LED (ON时亮灯)	LED (ON时亮灯)   黄色LED (ON时亮灯)   红色/绿色 LED (ON时亮灯)
泄漏电流	0mA		0mA		1mA以下		10μA以下
重量	g		1m: 18 3m: 49 5m: 80		1m: 18 3m: 49 5m: 80		1m: 18 3m: 49 5m: 80

注1：关于开关详细规格、外形尺寸，请参阅卷末1。

注2：还备有带接插件开关等上述刊载机型以外的开关。请参阅卷末1。

注3：负载电流的最大值20mA为25°C时的值。开关使用环境温度高于25°C时，会低于20mA。(60°C时为5~10mA。)

## 气缸重量

●防坠落型

(单位：g)

缸径 (mm)	基本型 行程(mm)				
	10	20	30	40	50
φ25	1,060	1,090	1,110	1,230	1,250
φ32	1,130	1,160	1,180	1,310	1,330

●产品种类·选择项(挡块部)增加量

(单位：g)

缸径 (mm)	选择项·挡块符号		
	S1·S2	M1·M2	A1·A2
φ25	170		
φ32	170		

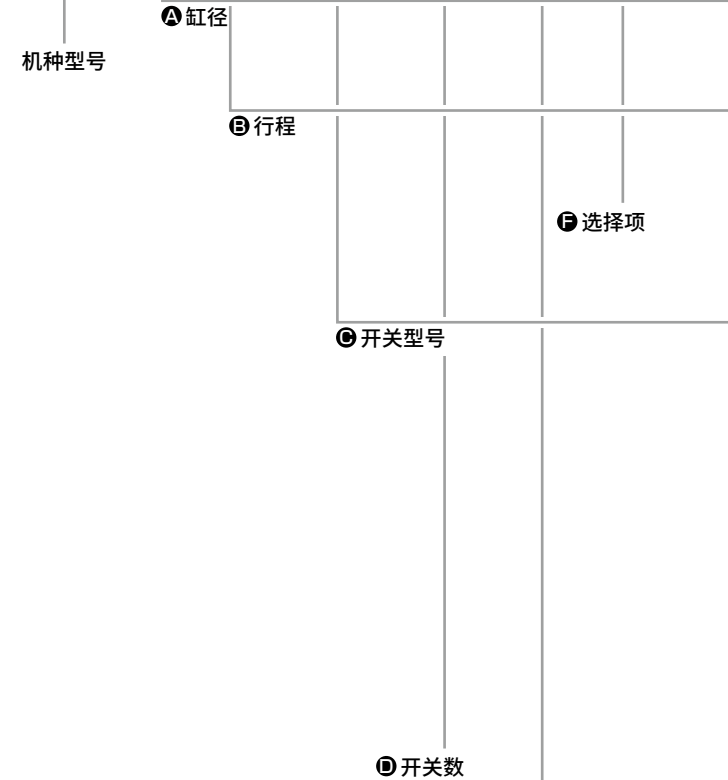
## 型号表示方法

不带开关(内置开关用磁环)

LCX-Q - 25 - 40 ————— S5 E

带开关(内置开关用磁环)

LCX-Q - 25 - 40 - T2H※ - R - S1T E



### 型号选择时的注意事项

- 注1: 更改行程可调范围时, 请使用第266页橡胶缓冲型挡块、金属型挡块单体。
- 注2: 使用缓冲器型挡块时的行程可调范围请参阅第263页的挡块外形图的尺寸表。
- 注3: 使用金属型挡块时, 挡块模块材质推荐采用钢(氮化处理)(符号: T)。
- 注4: 将橡胶缓冲型挡块、金属型挡块与缓冲器型挡块组合使用时, 为接单生产。
- 注5: 金属型挡块时, 请在20~200mm/s范围内使用。
- 注6: 仅限使用挡块型时可以选择。
- 注7: 锁定机构是在行程终点处生效, 因此请勿安装在③④挡块位置。
- 注8: 不进行位置调整而直接装配交叉单元、两段单元用的定位孔。请与定位螺栓(第267页)并用。
- 注9: 关于气缸单体型号, 请参阅第267页。

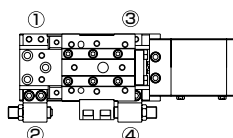
<型号表示例>

LCX-Q-25-40-T2H-R-S1TE

机种: 线性滑台气缸 双作用·防坠落型 LCX-Q

- 缸径 :  $\phi 25$
- 行程 : 40mm
- 开关型号: 无触点·2线式  
直线导线
- 开关数 : 前端带1个
- 挡块 : 橡胶缓冲型挡块  
挡块位置①  
材质、钢(氮化处理)
- 选择项 : 带定位孔

●挡块位置



符号	内容					
<b>A 缸径</b>						
25	$\phi 25$					
32	$\phi 32$					
<b>B 行程(mm)</b>						
10	10					
20	20					
30	30					
40	40					
50	50					
<b>C 开关型号</b>						
直线导线	L形导线	触点	电压	指示灯	导线	
T0H※ T5H※	T0V※ T5V※	有触点	AC	●	单色显示式 无指示灯	2线
			DC	●		
T2H※ T3H※	T2V※ T3V※	无触点	AC	●	单色显示式 (PNP输出)	2线 3线
			DC	●		
T3PH※	T3PV※	无触点	AC	●	单色显示式 (PNP输出)	3线
T2WH※	T2WV※		DC	●		
T3WH※	T3WV※		DC	●		
<b>※导线长度</b>						
无符号	1m(标准)					
3	3m(选择项)					
5	5m(选择项)					
<b>D 开关数</b>						
R	前端带1个					
H	后端带1个					
D	带2个					
<b>E 挡块</b>						
无符号 不带挡块						
<b>S 橡胶缓冲型挡块</b> 注1、注4、注7						
S1※	挡块位置①				模块 安装 位置	
S2※	挡块位置②					
<b>M 金属型挡块</b> 注1、注3、注4、注5、注7						
M1※	挡块位置①				模块 安装 位置	
M2※	挡块位置②					
<b>A 缓冲器型挡块</b> 注2、注4、注7						
A1※	挡块位置①				模块 安装 位置	
A2※	挡块位置②					
<b>※部分</b>						
无符号	挡块模块材质: 钢					
T	挡块模块材质: 钢(氮化处理) 注6					
<b>F 选择项</b>						
无符号	无选择项					
E	带定位孔 注8					

LCM
LCR
LCG
LCW
LCX
STM
STG
STS·STL
STR2
UCA2
ULK※
JSK/M2
JSG
JSC3·JSC4
USSD
UFCD
USC
UB
JSB3
LMB
LML
HCM
HCA
LBC
CAC4
UCAC2
CAC-N
UCAC-N
RCS2
RCC2
PCC
SHC
MCP
GLC
MFC
BBS
RRC
GRC
RV3※
NHS
HRL
LN
卡爪
卡盘
机械卡爪·卡盘
缓冲器
FJ
FK
速度控制器
卷末

## 开关单体型号表示方法

**SW - T2H3**

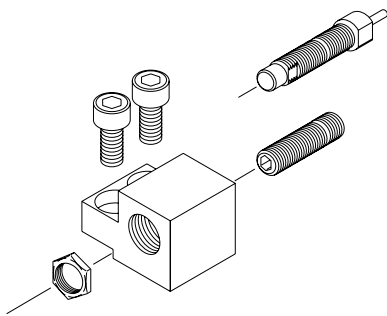
开关型号  
(第265页©项)

## 挡块组件型号表示方法

- 挡块部与橡胶缓冲型挡块、金属型挡块或缓冲器型挡块的组件
- 从标准变更为橡胶缓冲型挡块、带金属型挡块、带缓冲型挡块时使用

**LCX - 25 - S 2 - S02**

缸径  
(第265页(A)项)



A 挡块种类	
S	橡胶缓冲型挡块
M	金属挡块
A	缓冲器型挡块
B 挡块安装位置	
1	挡块位置①
2	挡块位置②
C 行程调整量 <span style="float:right">注1</span>	
无符号	行程可调范围10mm
S02	行程可调范围20mm

注1：缓冲器型挡块“A”时，无法选择。

(单位：g)

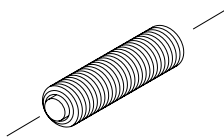
型 号			重 量	
LCX	25	S1	无符号	70
		S2	S02	80
		M1	无符号	70
		M2	S02	80
		A1	-	70
		A2	-	70

## 橡胶缓冲型挡块单体型号表示方法

- 带聚氨酯内六角止动螺钉
- 变更行程可调范围时或设定中间行程时使用

**LCX - 25 - S02**

缸径  
(第265页(A)项)



A 行程可调范围	
S01	单侧10mm(标准)
S02	单侧20mm

(单位：g)

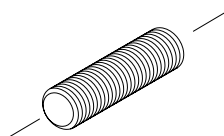
型 号			重 量
LCX	25	S01	30
	32	S02	40

## 金属型挡块单体型号表示方法

- 变更行程可调范围时或设定中间行程时使用

**LCX - 25 - M02**

缸径  
(第265页(A)项)



A 行程可调范围	
M01	单侧10mm(标准)
M02	单侧20mm

(单位：g)

型 号			重 量
LCX	25	M01	30
	32	M02	40

## 缓冲器型挡块单体型号表示方法

- 缓冲器和挡块帽的组件
- 从橡胶缓冲型、金属型挡块变更为缓冲器型挡块时使用



### 使用缓冲器型号

机种	缓冲器型号
LCX-25	NCK-00-1.2
LCX-32	NCK-00-1.2

(单位：g)

LCX	型号		重量
	25	A01	
	32		30

## 挡块模块单体型号表示

- 从标准变更为橡胶缓冲型、带金属型挡块、带缓冲型挡块时使用



A 挡块模块	
SB1	行程30、50用
SB2	行程10、20、40用

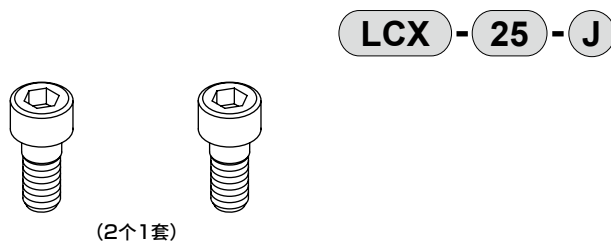
B 材质	
无符号	挡块模块材质：钢
T	挡块模块材质：钢(氮化处理)

(单位：g)

LCX	型号		重量
	25	SB1(T)	
	32	SB2(T)	100

## 定位螺栓型号表示

- 带定位机构的内六角螺栓
- 交叉单元、两段单元不进行位置调整而直接装配。

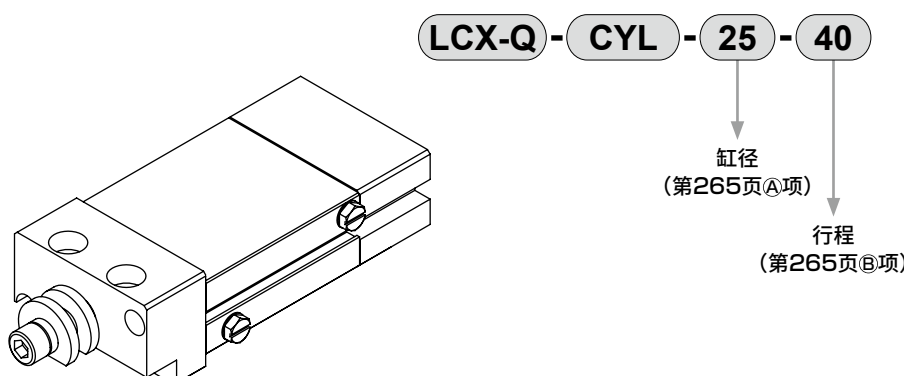


(单位：g)

LCX	型号		重量
	25	J	
			10

※ 1套(2个)的重量。

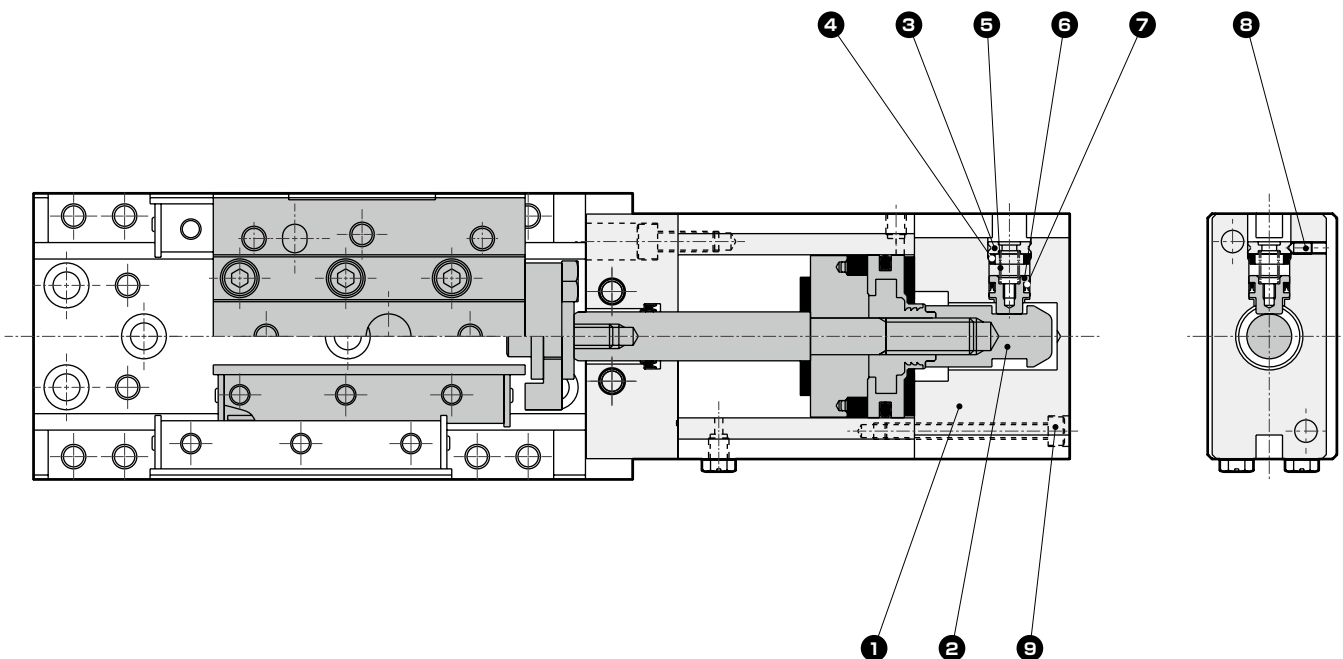
## 气缸单体型号表示



- LCM
- LCR
- LCG
- LCW
- LCX**
- STM
- STG
- STS·STL
- STR2
- UCA2
- ULK※
- JSK/M2
- JSG
- JSC3·JSC4
- USSD
- UFCD
- USC
- UB
- JSB3
- LMB
- LML
- HCM
- HCA
- LBC
- CAC4
- UCAC2
- CAC-N
- UCAC-N
- RCS2
- RCC2
- PCC
- SHC
- MCP
- GLC
- MFC
- BBS
- RRC
- GRC
- RV3※
- NHS
- HRL
- LN
- 卡爪
- 卡盘
- 机械卡爪·卡盘
- 缓冲器
- FJ
- FK
- 速度控制器
- 卷末

## 内部结构及部件一览表

LCM
LCR
LCG
LCW
<b>LCX</b>
STM
STG
STS·STL
STR2
UCA2
ULK※
JSK/M2
JSG
JSC3·JSC4
USSD
UFCD
USC
UB
JSB3
LMB
LML
HCM
HCA
LBC
CAC4
UCAC2
CAC-N
UCAC-N
RCS2
RCC2
PCC
SHC
MCP
GLC
MFC
BBS
RRC
GRC
RV3※
NHS
HRL
LN
卡爪
卡盘
机械卡爪·卡盘
缓冲器
FJ
FK
速度控制器
卷末



### 部件一览表

编号	部件名称	材质	备注	编号	部件名称	材质	备注
1	后端盖	铝合金	阳极氧化	6	止动活塞	碳素钢	氮化处理
2	导套	碳素钢	氮化处理	7	挡块密封件	丁腈橡胶	
3	挡块罩	不锈钢		8	内六角止动螺钉	合金钢	发黑处理
4	缓冲橡胶	聚氨酯橡胶		9	内六角螺栓	合金钢	铬酸钝化处理
5	圆柱弹簧	钢					

### 易损件一览表

缸径 (mm)	组件型号	易损件编号	
		防坠落型易损件	基本部易损件
φ25	LCX-Q-25K		17 18
φ32	LCX-Q-32K	4 7	20 23

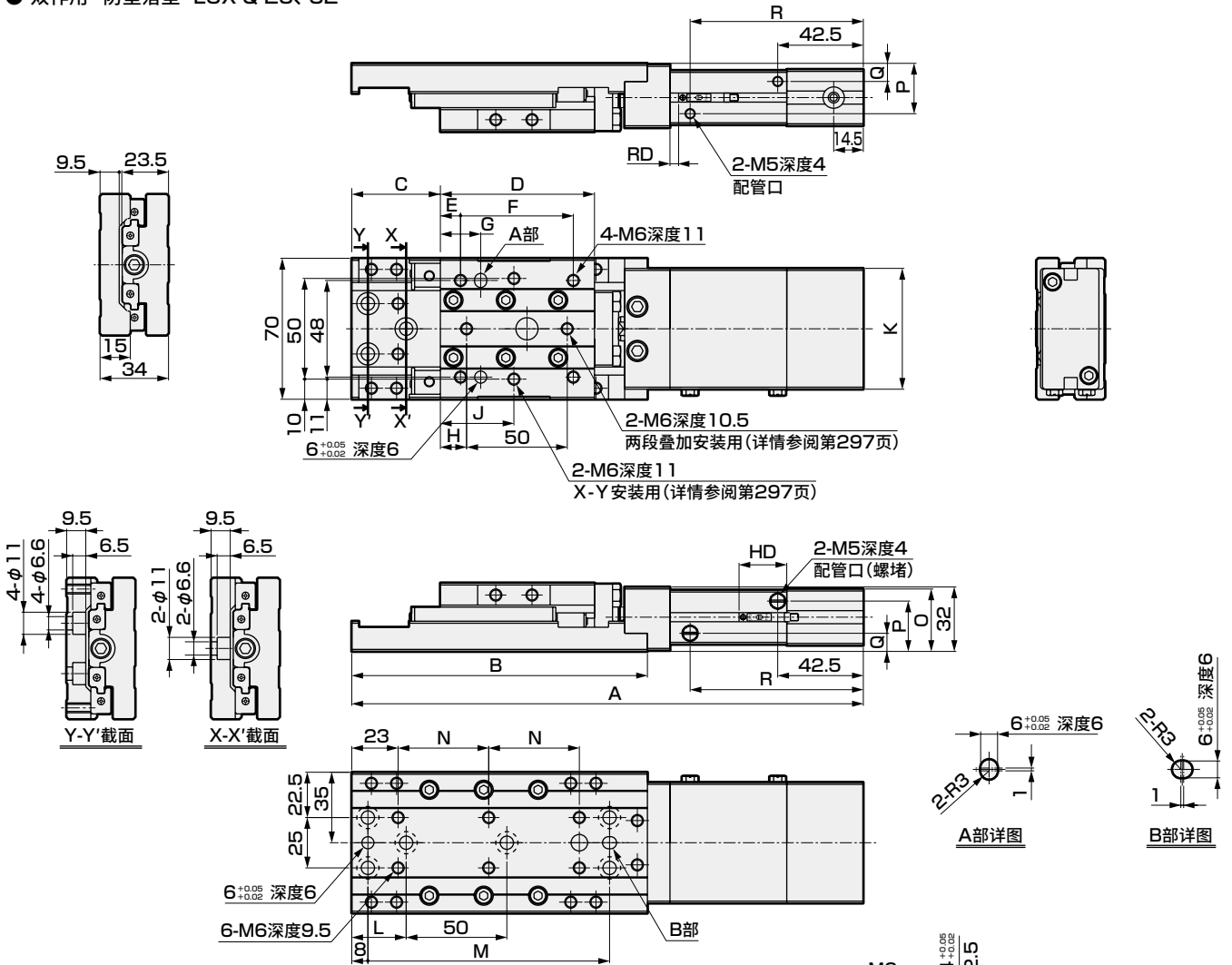
注：基本部的易损件编号与双作用·单活塞杆型的部件一览表第260页对应。



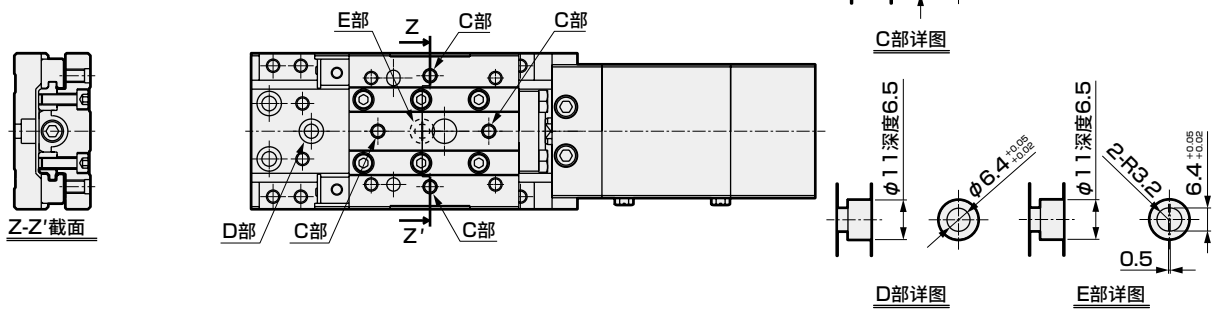
### 外形尺寸图



#### ● 双作用·防坠落型 LCX-Q-25、32



#### ● 带定位孔 LCX-Q-25、32-E



缸径	行程	A	B	C	D	E	F	G	H	J	K	L	M	N	O	P	Q	R	RD			HD		
																			T0	T2	T2W	T0	T2	T2W
																			T5	T3	T3W	T5	T3	T3W
φ25	10	234		34															66	5	6.5	23.5	21.5	
	20	244	147	39	76.5	10	56	20	13	36.5		27	120	45					76					
	30	254		44							50				29.5	24.5	9.5		86					
	40	284		49	86.5	15	64	30	23	46.5		41	140	55					96					
	50	294	167	54															106					
φ32	10	234		34															66	5	6.5	23.5	21.5	
	20	244	147	39	76.5	10	56	20	13	36.5		27	120	45					76					
	30	254		44							60				31	25	9		86					
	40	284		49	86.5	15	64	30	23	46.5		41	140	55					96					
	50	294	167	54															106					

- LCM
- LCR
- LCG
- LCW
- LCX**
- STM
- STG
- STS·STL
- STR2
- UCA2
- ULK\*
- JSK/M2
- JSG
- JSC3·JSC4
- USSD
- UFCD
- USC
- UB
- JSB3
- LMB
- LML
- HCM
- HCA
- LBC
- CAC4
- UCAC2
- CAC-N
- UCAC-N
- RCS2
- RCC2
- PCC
- SHC
- MCP
- GLC
- MFC
- BBS
- RRC
- GRC
- RV3\*
- NHS
- HRL
- LN
- 卡爪
- 卡盘
- 机械卡爪·卡盘
- 缓冲器
- FJ
- FK
- 速度控制器
- 卷末



线性滑台气缸 双作用·单活塞杆型 洁净规格

# LCX-P7※ Series

●缸径：φ25·φ32

JIS符号



## 规格

项目	LCX-P7※	
缸径	mm	φ25      φ32
动作方式	双作用型	
使用流体	压缩空气	
最高使用压力	MPa	0.7
最低使用压力	MPa	0.15
耐压力	MPa	1.05
环境温度	°C	-10~60(但是,不得冻结)(注1)
配管口径	M5	
溢流口配管口径	M5	
行程允许误差	mm	+2.0 0 (注2)
使用活塞速度	mm/s	20~500
缓冲	带橡胶缓冲	
给油	不可	
允许吸收能量	J	请参阅第299页的表3。

## 行程

缸径(mm)	标准行程(mm)
φ25	10、20、30、40、50
φ32	10、20、30、40、50

注：无法制作上述行程以外的产品。

注1：长期在低温(5°C以下)或高温(40°C以上)环境下使用时，请与本公司协商。

注2：不带挡块而使用时，请注意板和浮动导套之间存在微小的间隙。

注3：使用金属型挡块时，请在20~200mm/s范围内使用。

## 理论推力表

请参阅第298页。

## 开关规格

项目	有触点2线式				无触点2线式		无触点3线式		
	T0H·T0V		T5H·T5V		T2H·T2V	T2WH·T2WV	T3H·T3V	T3PH·T3PV	T3WH·T3WV
用途	PLC、继电器用		PLC、继电器、IC回路 (无指示灯)、串联连接用		PLC专用		PLC、继电器用		
输出方式	—		—		—		NPN输出	PNP输出	NPN输出
电源电压	—		—		—		DC10~28V		
负载电压	DC12/24V	AC110V	DC5/12/24V	AC110V	DC10~30V	DC24V±10%	DC30V以下		
负载电流	5~50mA	7~20mA	50mA以下	20mA以下	5~20mA		100mA以下		50mA以下
指示灯	LED (ON时亮灯)		无指示灯		LED (ON时亮灯)	红色/绿色 LED (ON时亮灯)	LED (ON时亮灯)	黄色LED (ON时亮灯)	红色/绿色 LED (ON时亮灯)
泄漏电流	0mA				1mA以下		10μA以下		
重量	g      1m：18   3m：49   5m：80				1m：18   3m：49   5m：80		1m：18   3m：49   5m：80		

注1：关于开关详细规格、外形尺寸，请参阅卷末1。

注2：还备有带接插件开关等上述刊载机型以外的开关。请参阅卷末1。

注3：负载电流的最大值20mA为25°C时的值。开关使用环境温度高于25°C时，会低于20mA。(60°C时为5~10mA。)

## 气缸重量

● 洁净规格

(单位：g)

缸径 (mm)	基本型 行程(mm)				
	10	20	30	40	50
φ25	1,010	1,040	1,060	1,180	1,200
φ32	1,060	1,090	1,110	1,240	1,260

● 产品种类·选择项(挡块部)增加量

(单位：g)

缸径 (mm)	选择项·挡块符号			
	S1~S4	M1~M4	S5·S6	M5·M6
φ25	170		240	
φ32	170		240	

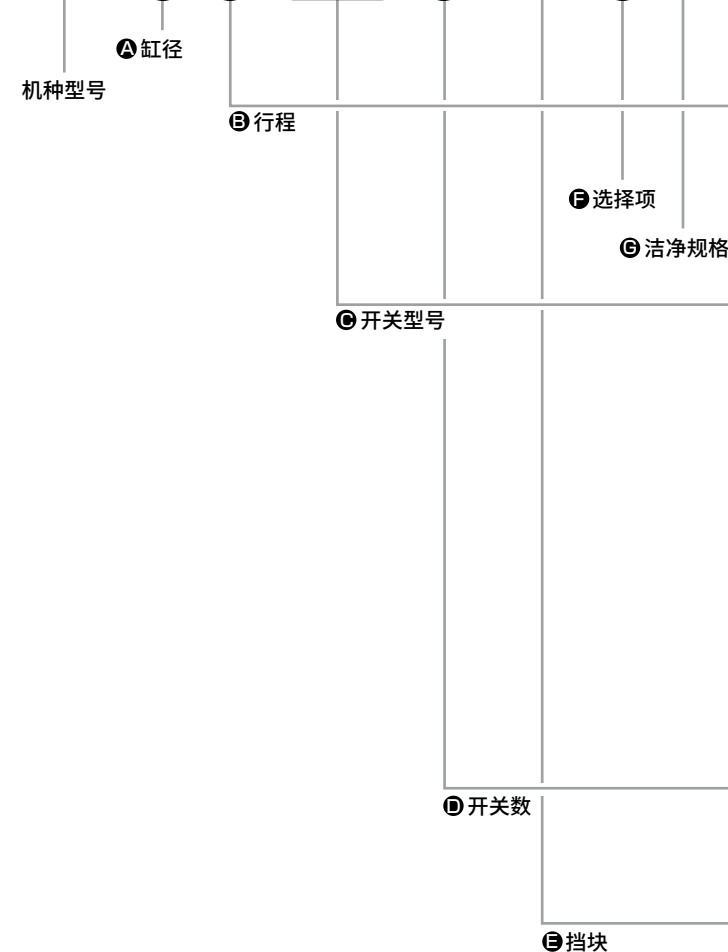
LCM  
LCR  
LCG  
LCW  
LCX  
STM  
STG  
STS·STL  
STR2  
UCA2  
ULK※  
JSK/M2  
JSG  
JSC3·JSC4  
USSD  
UFCD  
USC  
UB  
JSB3  
LMB  
LML  
HCM  
HCA  
LBC  
CAC4  
UCAC2  
CAC-N  
UCAC-N  
RCS2  
RCC2  
PCC  
SHC  
MCP  
GLC  
MFC  
BBS  
RRC  
GRC  
RV3※  
NHS  
HRL  
LN  
卡爪  
卡盘  
机械卡爪·  
卡盘  
缓冲器  
FJ  
FK  
速度  
控制器  
卷末

## 型号表示方法

不带开关(内置开关用磁环)



带开关(内置开关用磁环)



### 型号选择时的注意事项

- 注1: 更改行程可调范围时, 请使用第272页橡胶缓冲型挡块、金属型挡块单体。
- 注2: 仅限使用挡块型时可以选择。
- 注3: 使用金属型挡块时, 挡块模块材质推荐采用钢(氮化处理)(符号: T)。
- 注4: 将橡胶缓冲型挡块与金属型挡块组合使用时, 为接单生产。
- 注5: 金属型挡块时, 请在20~200mm/s范围内使用。
- 注6: 关于气缸单体型号, 请参阅第273页。

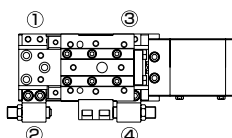
<型号表示例>

LCX-25-40-T2H-R-S1TEP72

机种: 线性滑台气缸 双作用·单活塞杆型(洁净规格) LCX-P7※

- 缸径 :  $\phi 25$
- 行程 : 40mm
- 开关型号: 无触点·2线式  
直线导线
- 开关数 : 前端带1个
- 挡块 : 橡胶缓冲型挡块  
挡块位置①  
材质、钢(氮化处理)
- 选择项 : 带定位孔
- 洁净规格: 排气处理

●挡块位置



符号	内容					
<b>A 缸径</b>						
25	$\phi 25$					
32	$\phi 32$					
<b>B 行程(mm)</b>						
10	10					
20	20					
30	30					
40	40					
50	50					
<b>C 开关型号</b>						
直线导线	L形导线	触点	电压	指示灯	导线	
			AC	DC		
T0H※	T0V※	有触点	●	●	单色显示式	2线
T5H※	T5V※		●	●	无指示灯	
T2H※	T2V※	无触点		●	单色显示式	2线
T3H※	T3V※			●		3线
T3PH※	T3PV※			●	单色显示式(PNP输出)	3线
T2WH※	T2WV※			●	双色显示式	2线
T3WH※	T3WV※		●		3线	
※导线长度						
无符号	1m(标准)					
3	3m(选择项)					
5	5m(选择项)					
<b>D 开关数</b>						
R	前端带1个					
H	后端带1个					
D	带2个					
<b>E 挡块</b>						
无符号	不带挡块					
<b>S 橡胶缓冲型挡块</b> 注1、注4						
S1※	挡块位置①(可变更至④)				挡块 安装 位置	
S2※	挡块位置②(可变更至③)					
S3※	挡块位置③(可变更至②)					
S4※	挡块位置④(可变更至①)					
S5※	挡块位置①、③					
S6※	挡块位置②、④					
<b>M 金属型挡块</b> 注1、注3、注4、注5						
M1※	挡块位置①(可变更至④)				挡块 安装 位置	
M2※	挡块位置②(可变更至③)					
M3※	挡块位置③(可变更至②)					
M4※	挡块位置④(可变更至①)					
M5※	挡块位置①、③					
M6※	挡块位置②、④					
※部分						
无符号	挡块模块材质: 钢					
T	挡块模块材质: 钢(氮化处理)					注2
<b>F 选择项</b>						
无符号	无选择项					
E	带定位孔					
<b>G 洁净规格</b>						
结构						
P72	排气处理					
P73	抽真空					

LCM
LCR
LCG
LCW
<b>LCX</b>
STM
STG
STS·STL
STR2
UCA2
ULK※
JSK/M2
JSG
JSC3·JSC4
USSD
UFCD
USC
UB
JSB3
LMB
LML
HCM
HCA
LBC
CAC4
UCAC2
CAC-N
UCAC-N
RCS2
RCC2
PCC
SHC
MCP
GLC
MFC
BBS
RRC
GRC
RV3※
NHS
HRL
LN
卡爪
卡盘
机械卡爪·卡盘
缓冲器
FJ
FK
速度控制器
卷末

## 开关单体型号表示方法

**SW - T2H3**

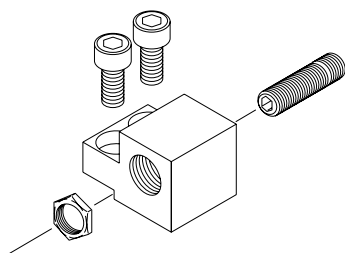
开关型号  
(第271页©项)

## 挡块组件型号表示方法

- 挡块部与橡胶缓冲型挡块、金属型挡块的组件
- 从标准变更为橡胶缓冲型挡块、带金属型挡块时使用

**LCX - 25 - S 2 - S02**

缸径  
(第271页④项)



A 挡块种类	
S	橡胶缓冲型挡块
M	金属挡块

B 挡块安装位置	
1	挡块位置①或④用
2	挡块位置②或③用

C 行程调整量		注1
无符号	行程可调范围10mm	
S02	行程可调范围20mm	

(单位: g)

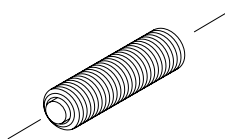
型 号			重 量	
LCX	25	S1	无符号	70
		S2	S02	80
	32	M1	无符号	70
		M2	S02	80
		A1	-	70
		A2	-	70

## 橡胶缓冲型挡块单体型号表示方法

- 带聚氨酯内六角止动螺钉
- 变更行程可调范围时或设定中间行程时使用

**LCX - 25 - S02**

缸径  
(第271页④项)



A 行程可调范围	
S01	单侧10mm(标准)
S02	单侧20mm

(单位: g)

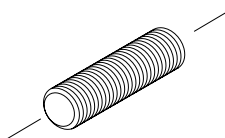
型 号			重 量
LCX	25	S01	30
	32	S02	40

## 金属型挡块单体型号表示方法

- 变更行程可调范围时或设定中间行程时使用

**LCX - 25 - M02**

缸径  
(第271页④项)



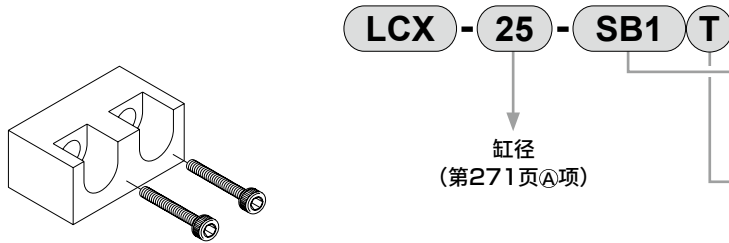
A 行程可调范围	
M01	单侧10mm(标准)
M02	单侧20mm

(单位: g)

型 号			重 量
LCX	25	M01	30
	32	M02	40

## 挡块模块单体型号表示

- 从标准变更为橡胶缓冲型、带金属型挡块时使用



A 挡块模块	
SB1	行程30、50用
SB2	行程10、20、40用

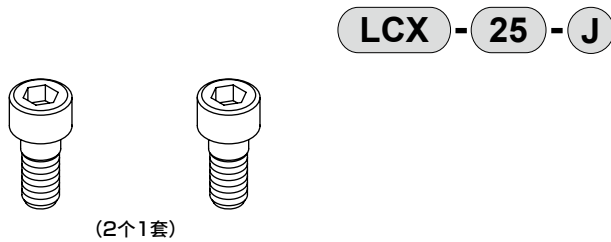
B 材质	
无符号	挡块模块材质：钢
T	挡块模块材质：钢(氮化处理)

(单位：g)

LCX	型号		重量
	25	SB1(T)	
	32	SB2(T)	100

## 定位螺栓型号表示

- 带定位机构的内六角螺栓
- 交叉单元、两段单元不进行位置调整而直接装配。

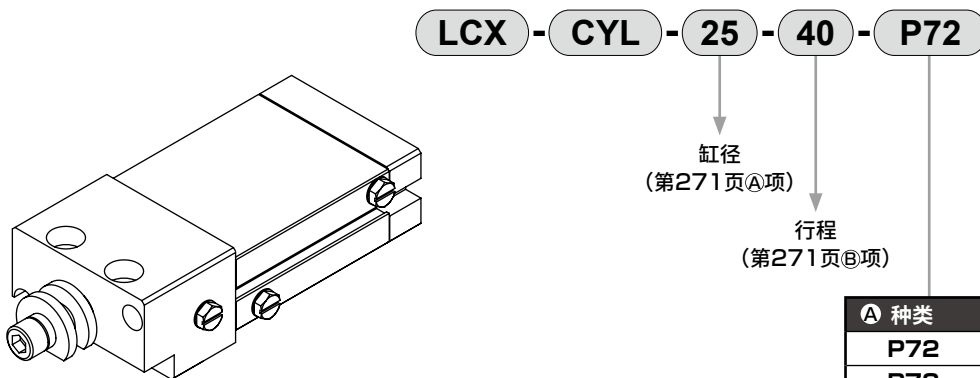


(单位：g)

LCX	型号		重量
	25	J	
			10

※ 1套(2个)的重量。

## 气缸单体型号表示



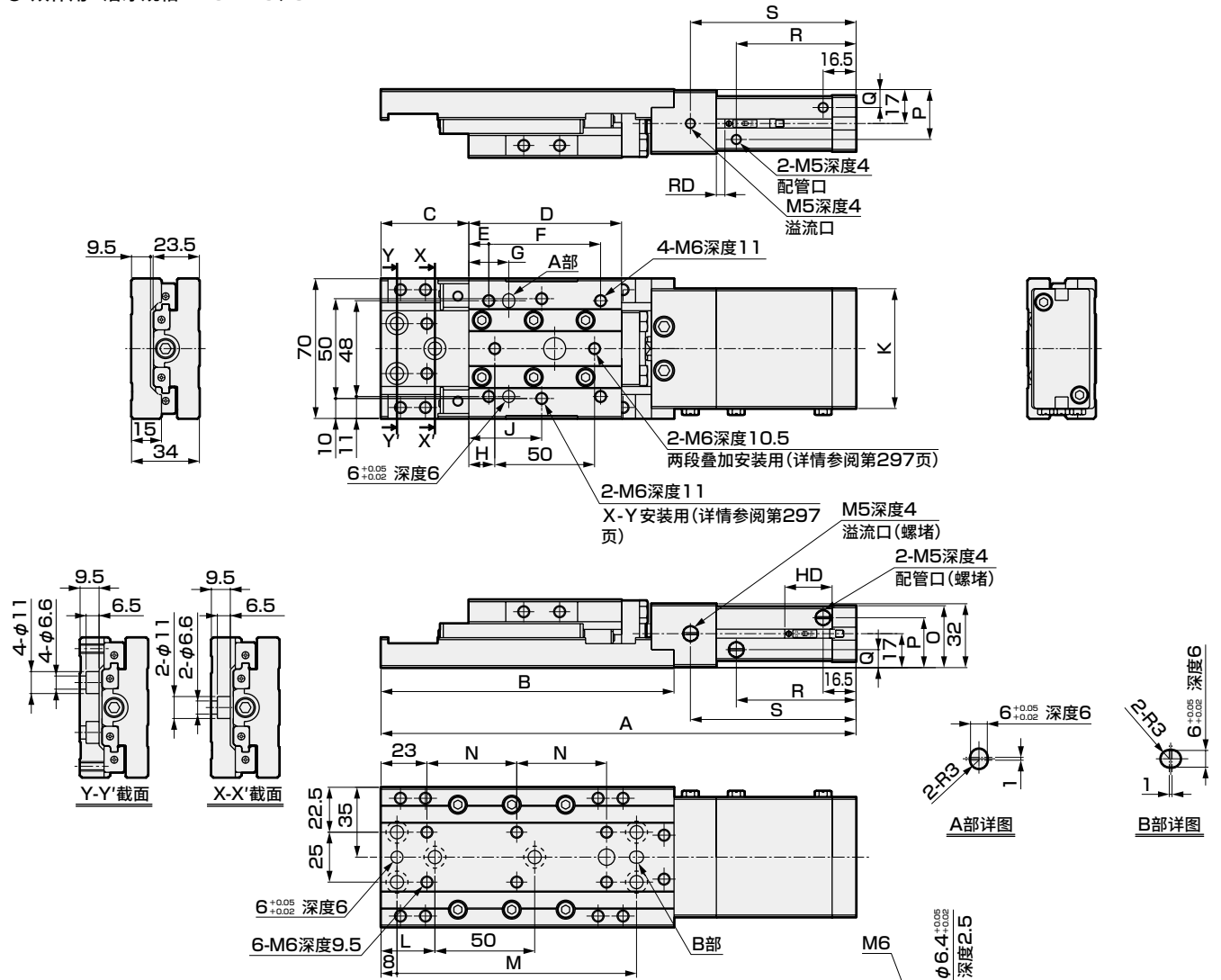
A 种类	
P72	洁净规格(排气处理)
P73	洁净规格(抽真空)

- LCM
- LCR
- LCG
- LCW
- LCX**
- STM
- STG
- STS·STL
- STR2
- UCA2
- ULK※
- JSK/M2
- JSG
- JSC3·JSC4
- USSD
- UFCD
- USC
- UB
- JSB3
- LMB
- LML
- HCM
- HCA
- LBC
- CAC4
- UCAC2
- CAC-N
- UCAC-N
- RCS2
- RCC2
- PCC
- SHC
- MCP
- GLC
- MFC
- BBS
- RRC
- GRC
- RV3※
- NHS
- HRL
- LN
- 卡爪
- 卡盘
- 机械卡爪·卡盘
- 缓冲器
- FJ
- FK
- 速度控制器
- 卷末

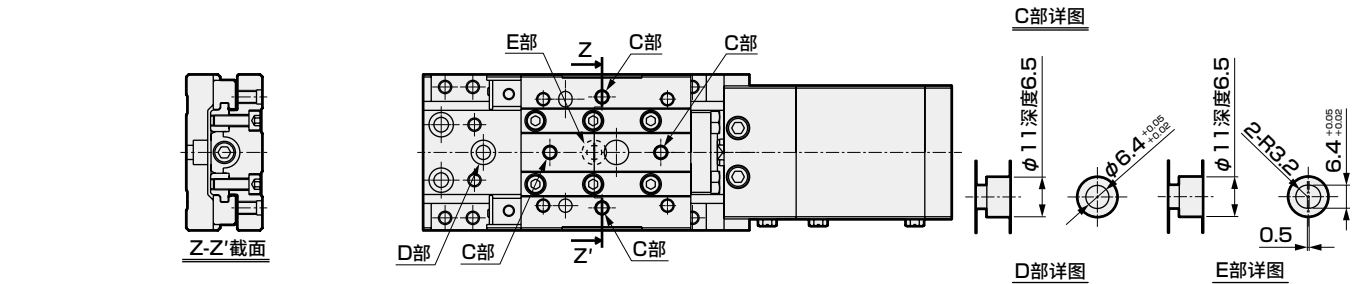
## 外形尺寸图



● 双作用·洁净规格 LCX-25、32-P7※



● 带定位孔 LCX-25、32-EP7※

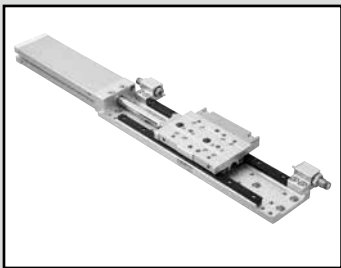


缸径	行程	A	B	C	D	E	F	G	H	J	K	L	M	N	O	P	Q	R	S	RD			HD		
																				T0※	T2※	T2W※	T0※	T2※	T2W※
																				T5※	T3※	T3W※	T5※	T3※	T3W※
φ25	10	218		34														40	63	5	6.5	23.5	21.5		
	20	228	147	39	76.5	10	56	20	13	36.5		27	120	45				50	73						
	30	238		44							50							60	83						
	40	268		49	86.5	15	64	30	23	46.5		41	140	55				70	93						
	50	278	167	54														80	103						
φ32	10	218		34														40	63	5	6.5	23.5	21.5		
	20	228	147	39	76.5	10	56	20	13	36.5		27	120	45				50	73						
	30	238		44							60				31	25	9	60	83						
	40	268		49	86.5	15	64	30	23	46.5		41	140	55				70	93						
	50	278	167	54														80	103						

# MEMO

LCM
LCR
LCG
LCW
<b>LCX</b>
STM
STG
STS・STL
STR2
UCA2
ULK※
JSK/M2
JSG
JSC3・JSC4
USSD
UFCD
USC
UB
JSB3
LMB
LML
HCM
HCA
LBC
CAC4
UCAC2
CAC-N
UCAC-N
RCS2
RCC2
PCC
SHC
MCP
GLC
MFC
BBS
RRC
GRC
RV3※
NHS
HRL
LN
卡爪
卡盘
机械卡爪・卡盘
缓冲器
FJ
FK
速度控制器
卷末

LCM  
LCR  
LCG  
LCW  
**LCX**  
STM  
STG  
STS·STL  
STR2  
UCA2  
ULK※  
JSK/M2  
JSG  
JSC3·JSC4  
USSD  
UFCD  
USC  
UB  
JSB3  
LMB  
LML  
HCM  
HCA  
LBC  
CAC4  
UCAC2  
CAC-N  
UCAC-N  
RCS2  
RCC2  
PCC  
SHC  
MCP  
GLC  
MFC  
BBS  
RRC  
GRC  
RV3※  
NHS  
HRL  
LN  
卡爪  
卡盘  
机械卡爪·  
卡盘  
缓冲器  
FJ  
FK  
速度  
控制器  
卷末



线性滑台气缸 双作用·单活塞杆型·长行程

# LCX-※L Series

●缸径：φ25·φ32

JIS符号



## 规格

项 目		LCX	
缸径	mm	φ25	φ32
动作方式		双作用型	
使用流体		压缩空气	
最高使用压力	MPa	0.7	
最低使用压力	MPa	0.15	
耐压力	MPa	1.05	
环境温度	℃	-10~60(但是,不得冻结)(注1)	
配管口径		M5	
行程允许误差	mm	+2.0 0 (注2)	
使用活塞速度	mm/s	20~500(注3)	
缓冲		带橡胶缓冲	
给油		不可	
允许吸收能量	J	请参阅第299页的表3。	

注1：长期在低温(5℃以下)或高温(40℃以上)环境下使用时，请与本公司协商。

注2：不带挡块而使用时，请注意板和浮动导套之间存在微小的间隙。

注3：使用金属型挡块时，请在20~200mm/s范围内使用。

## 行程

缸径(mm)	标准行程(mm)
φ25	75、100、125、150
φ32	75、100、125、150

注：无法制作上述行程以外的产品。

## 理论推力表

请参阅第298页。

开关规格

项目	有触点2线式				无触点2线式		无触点3线式		
	T0H·T0V		T5H·T5V		T2H·T2V	T2WH·T2WV	T3H·T3V	T3PH·T3PV	T3WH·T3WV
用途	PLC、继电器用		PLC、继电器、IC回路 (无指示灯)、串联连接用		PLC专用		PLC、继电器用		
输出方式	—		—		—		NPN输出	PNP输出	NPN输出
电源电压	—		—		—		DC10~28V		
负载电压	DC12/24V	AC110V	DC5/12/24V	AC110V	DC10~30V	DC24V±10%	DC30V以下		
负载电流	5~50mA	7~20mA	50mA以下	20mA以下	5~20mA		100mA以下		50mA以下
指示灯	LED (ON时亮灯)		无指示灯		LED (ON时亮灯)	红色/绿色 LED (ON时亮灯)	LED (ON时亮灯)	黄色LED (ON时亮灯)	红色/绿色 LED (ON时亮灯)
泄漏电流	0mA				1mA以下		10μA以下		
重量	g 1m : 18 3m : 49 5m : 80				1m : 18 3m : 49 5m : 80		1m : 18 3m : 49 5m : 80		

注1: 关于开关详细规格、外形尺寸, 请参阅卷末1。  
 注2: 还备有带接插件开关等上述刊载机型以外的开关。请参阅卷末1。  
 注3: 负载电流的最大值20mA为25°C时的值。开关使用环境温度高于25°C时, 会低于20mA。  
 (60°C时为5~10mA。)

气缸重量

● 基本型

(单位: g)

缸径 (mm)	基本型 行程(mm)			
	75	100	125	150
φ25	1,500	1,640	1,790	1,930
φ32	1,600	1,750	1,900	2,050

● 选择项增加量

(单位: g)

缸径 (mm)	选择项·挡块符号					
	S1~S4	M1~M4	A1~A4	S5·S6	M5·M6	A5·A6
φ25	320			400		
φ32	320			400		

LCM  
LCR  
LCG  
LCW  
LCX  
STM  
STG  
STS·STL  
STR2  
UCA2  
ULK※  
JSK/M2  
JSG  
JSC3·JSC4  
USSD  
UFCD  
USC  
UB  
JSB3  
LMB  
LML  
HCM  
HCA  
LBC  
CAC4  
UCAC2  
CAC-N  
UCAC-N  
RCS2  
RCC2  
PCC  
SHC  
MCP  
GLC  
MFC  
BBS  
RRC  
GRC  
RV3※  
NHS  
HRL  
LN  
卡爪  
卡盘  
机械卡爪·卡盘  
缓冲器  
FJ  
FK  
速度  
探测器  
卷末

二次电池对应规格

(样本编号: CC-1226C)

LCX - ※L ... -

P4※

● 二次电池生产工艺中可使用的结构。

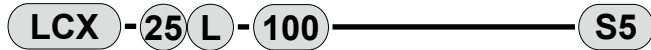
※详情请垂询本公司。



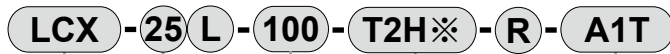
- LCM
- LCR
- LCG
- LCW
- LCX**
- STM
- STG
- STS·STL
- STR2
- UCA2
- ULK※
- JSK/M2
- JSG
- JSC3·JSC4
- USSD
- UFCD
- USC
- UB
- JSB3
- LMB
- LML
- HCM
- HCA
- LBC
- CAC4
- UCAC2
- CAC-N
- UCAC-N
- RCS2
- RCC2
- PCC
- SHC
- MCP
- GLC
- MFC
- BBS
- RRC
- GRC
- RV3※
- NHS
- HRL
- LN
- 卡爪
- 卡盘
- 机械卡爪·卡盘
- 缓冲器
- FJ
- FK
- 速度控制器
- 卷末

## 型号表示方法

不带开关(内置开关用磁环)



带开关(内置开关用磁环)



机种型号

Ⓐ 缸径

Ⓑ 行程

Ⓒ 开关型号

Ⓓ 开关数

Ⓔ 挡块

### 型号选择时的注意事项

- 注1: 更改行程可调范围时, 请使用第280页橡胶缓冲型挡块、金属型挡块单体。
- 注2: 使用缓冲器型挡块时的行程可调范围请参阅第285页的挡块外形图的尺寸表。
- 注3: 使用金属型挡块时, 挡块模块材质推荐采用钢(氮化处理)(符号: T)。
- 注4: 将橡胶缓冲型挡块、金属型挡块与缓冲器型挡块组合使用时, 为接单生产。
- 注5: 金属型挡块时, 请在20~200mm/s范围内使用。
- 注6: 仅限使用挡块型时可以选择。
- 注7: 长行程已将带定位孔选择项(符号: E)标准化。
- 注8: 关于气缸单体型号, 请参阅第281页。

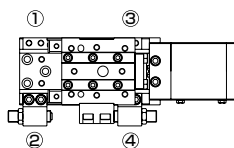
### 〈型号表示例〉

LCX-25L-100-T2H-R-A1T

机种: 线性滑台气缸 双作用·单活塞杆型 LCX

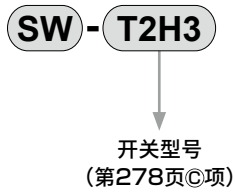
- Ⓐ 缸径 :  $\phi 25$
- Ⓑ 行程 : 100mm
- Ⓒ 开关型号: 无触点·2线式  
直线导线
- Ⓓ 开关数 : 前端带1个
- Ⓔ 挡块 : 缓冲器型挡块  
挡块位置①  
材质、钢(氮化处理)

● 挡块位置



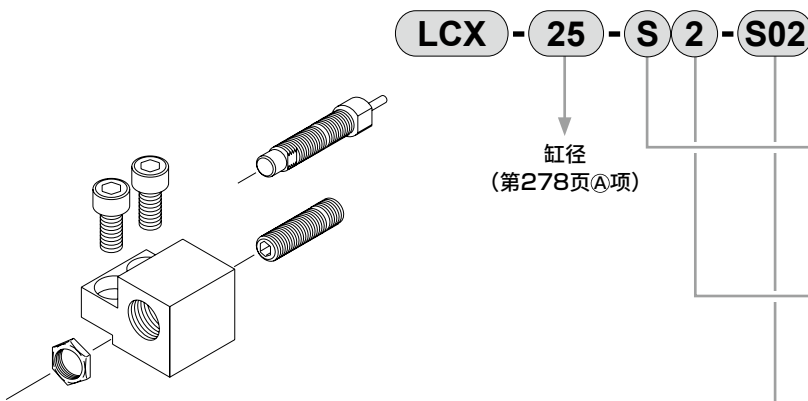
符号	内容					
<b>Ⓐ 缸径</b>						
25	$\phi 25$					
32	$\phi 32$					
<b>Ⓑ 行程(mm)</b>						
75	75					
100	100					
125	125					
150	150					
<b>Ⓒ 开关型号</b>						
直线导线	L形导线	触点	电压		指示灯	导线
			AC	DC		
T0H※	T0V※	有触点	●	●	单色显示式	2线
			●	●	无指示灯	
T2H※	T2V※	无触点		●	单色显示式	2线
				●	单色显示式(PNP输出)	3线
T3H※	T3V※			●	单色显示式(PNP输出)	3线
T3H※	T3V※			●	双色显示式	3线
T2WH※	T2WV※		●	双色显示式	2线	
T3WH※	T3WV※		●	双色显示式	3线	
※导线长度						
无符号	1m(标准)					
3	3m(选择项)					
5	5m(选择项)					
<b>Ⓓ 开关数</b>						
R	前端带1个					
H	后端带1个					
D	带2个					
<b>Ⓔ 挡块</b>						
无符号 不带挡块						
<b>S 橡胶缓冲型挡块</b>						注1、注4
S1※	挡块位置①(可变更至④)					挡块 安装 位置
S2※	挡块位置②(可变更至③)					
S3※	挡块位置③(可变更至②)					
S4※	挡块位置④(可变更至①)					
S5※	挡块位置①、③					
S6※	挡块位置②、④					
<b>M 金属型挡块</b>						注1、注3、注4、注5
M1※	挡块位置①(可变更至④)					挡块 安装 位置
M2※	挡块位置②(可变更至③)					
M3※	挡块位置③(可变更至②)					
M4※	挡块位置④(可变更至①)					
M5※	挡块位置①、③					
M6※	挡块位置②、④					
<b>A 缓冲器型挡块</b>						注2、注4、注7
A1※	挡块位置①(可变更至④)					挡块 安装 位置
A2※	挡块位置②(可变更至③)					
A3※	挡块位置③(可变更至②)					
A4※	挡块位置④(可变更至①)					
A5※	挡块位置①、③					
A6※	挡块位置②、④					
※部分						
无符号	挡块模块材质: 钢					
T	挡块模块材质: 钢(氮化处理)					
						注6

开关单体型号表示方法



挡块组件型号表示方法

- 挡块部与橡胶缓冲型挡块、金属型挡块或缓冲器型挡块的组件
- 从标准变更为橡胶缓冲型挡块、带金属型挡块、带缓冲型挡块时使用



注1：缓冲器型挡块“A”时，无法选择。

A 挡块种类	
S	橡胶缓冲型挡块
M	金属挡块
A	缓冲器型挡块

B 挡块安装位置	
1	挡块位置①或④用
2	挡块位置②或③用

C 行程调整量		注1
无符号	行程可调范围10mm	
S02	行程可调范围20mm	

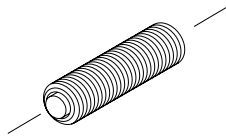
(单位：g)

型 号				重 量
LCX	25	S1	无符号	70
		S2	S02	80
	32	M1	无符号	70
		M2	S02	80
		A1	-	70
		A2	-	70

LCM  
LCR  
LCG  
LCW  
LCX  
STM  
STG  
STS·STL  
STR2  
UCA2  
ULK※  
JSK/M2  
JSG  
JSC3·JSC4  
USSD  
UFCD  
USC  
UB  
JSB3  
LMB  
LML  
HCM  
HCA  
LBC  
CAC4  
UCAC2  
CAC-N  
UCAC-N  
RCS2  
RCC2  
PCC  
SHC  
MCP  
GLC  
MFC  
BBS  
RRC  
GRC  
RV3※  
NHS  
HRL  
LN  
卡爪  
卡盘  
机械卡爪·卡盘  
缓冲器  
FJ  
FK  
速度控制器  
卷末

## 橡胶缓冲型挡块单体型号表示方法

- 带聚氨酯内六角止动螺钉
- 变更行程可调范围时或设定中间行程时使用



LCX - 25 - S02

缸径  
(第278页(A)项)

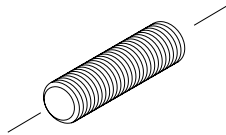
A 行程可调范围	
S01	单侧10mm(标准)
S02	单侧20mm

(单位: g)

LCX	型 号		重 量
	25	S01	30
32	S02	40	

## 金属型挡块单体型号表示方法

- 变更行程可调范围时或设定中间行程时使用



LCX - 25 - M02

缸径  
(第278页(A)项)

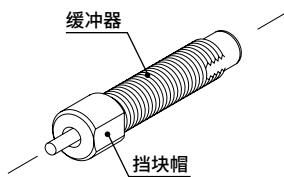
A 行程可调范围	
M01	单侧10mm(标准)
M02	单侧20mm

(单位: g)

LCX	型 号		重 量
	25	M01	30
32	M02	40	

## 缓冲器型挡块单体型号表示方法

- 缓冲器和挡块帽的组件
- 从橡胶缓冲型、金属型挡块变更为缓冲器型挡块时使用



LCX - 25 - A01

缸径  
(第278页(A)项)

注: 缓冲器型挡块的行程可调范围请参阅第285页。

### 使用缓冲器型号

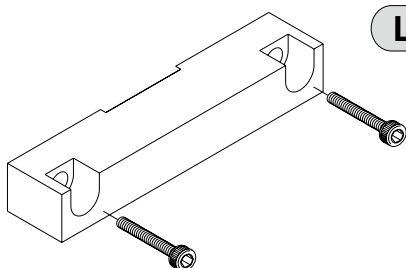
机种	缓冲器型号
LCX-25	NCK-00-1.2
LCX-32	NCK-00-1.2

(单位: g)

LCX	型 号		重 量
	25	A01	30
32			

## 挡块模块单体型号表示

- 从标准变更为橡胶缓冲型、带金属型挡块、带缓冲型挡块时使用



LCX - 25 L - SB3 T

缸径  
(第278页(A)项)

A 材质	
无符号	挡块模块材质: 钢
T	挡块模块材质: 钢(氮化处理)

(单位: g)

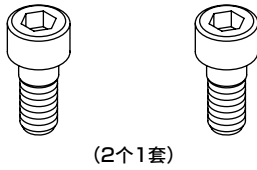
LCX	型 号		重 量
	25L	SB3(T)	250
32L			

LCM  
LCR  
LCG  
LCW  
LCX  
STM  
STG  
STS·STL  
STR2  
UCA2  
ULK※  
JSK/M2  
JSG  
JSC3·JSC4  
USSD  
UFCD  
USC  
UB  
JSB3  
LMB  
LML  
HCM  
HCA  
LBC  
CAC4  
UCAC2  
CAC-N  
UCAC-N  
RCS2  
RCC2  
PCC  
SHC  
MCP  
GLC  
MFC  
BBS  
RRC  
GRC  
RV3※  
NHS  
HRL  
LN  
卡爪  
卡盘  
机械卡爪·卡盘  
缓冲器  
FJ  
FK  
速度控制器  
卷末

## 定位螺栓型号表示

- 带定位机构的内六角螺栓
- 交叉单元、两段单元不进行位置调整而直接装配。

LCX - 25 - J



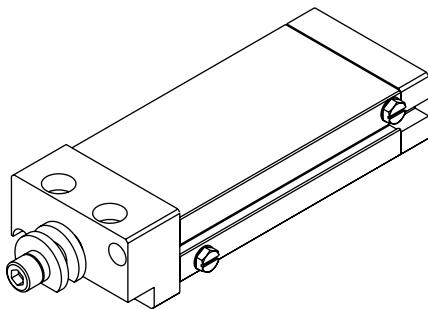
(单位：g)

型号			重量
LCX	25	J	10

※ 1套(2个)的重量。

## 气缸单体型号表示

LCX - CYL - 25 L - 100



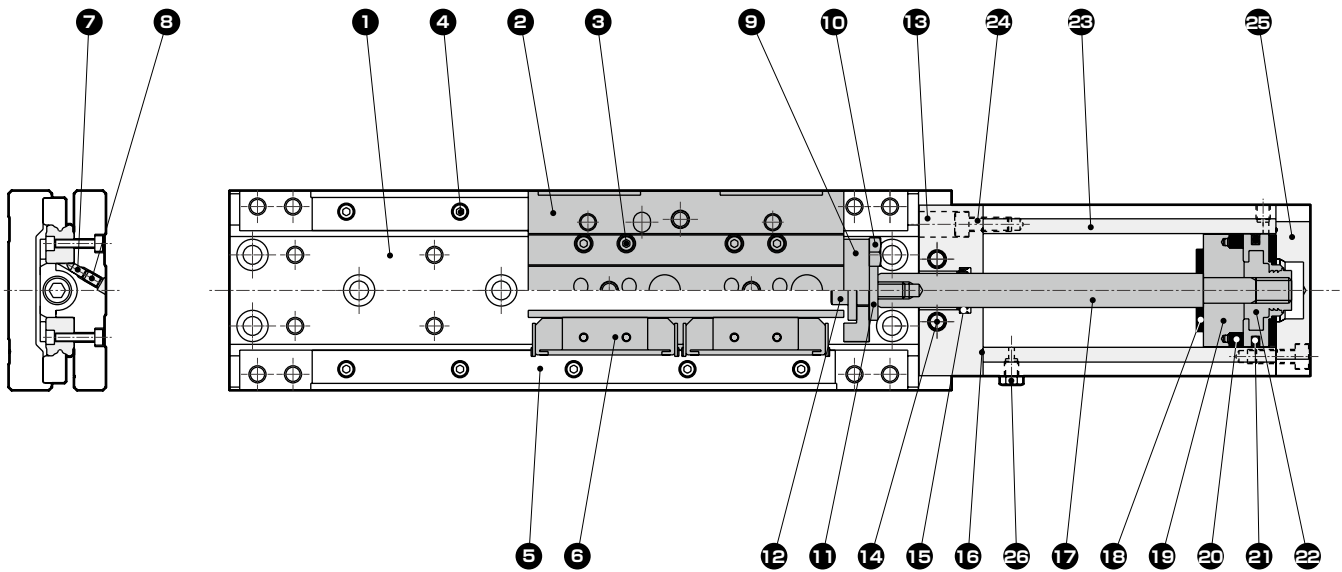
缸径  
(第278页㉔项)

行程  
(第278页㉔项)

- LCM
- LCR
- LCG
- LCW
- LCX**
- STM
- STG
- STS·STL
- STR2
- UCA2
- ULK※
- JSK/M2
- JSG
- JSC3·JSC4
- USSD
- UFCD
- USC
- UB
- JSB3
- LMB
- LML
- HCM
- HCA
- LBC
- CAC4
- UCAC2
- CAC-N
- UCAC-N
- RCS2
- RCC2
- PCC
- SHC
- MCP
- GLC
- MFC
- BBS
- RRC
- GRC
- RV3※
- NHS
- HRL
- LN
- 卡爪
- 卡盘
- 机械卡爪·卡盘
- 缓冲器
- FJ
- FK
- 速度控制器
- 卷末

## 内部结构及部件一览表

● LCX



### 部件一览表

编号	部件名称	材质	备注	编号	部件名称	材质	备注
1	底座	铝合金	阳极氧化	14	内六角螺栓	合金钢	铬酸锌钝化处理
2	滑台	铝合金	阳极氧化	15	活塞杆密封件	丁腈橡胶	
3	内六角螺栓	合金钢	铬酸锌钝化处理	16	垫圈	丁腈橡胶	
4	内六角螺栓	合金钢	铬酸锌钝化处理	17	活塞杆	合金钢	工业用镀铬
5	导轨	合金钢	黑色镀铬保护膜	18	缓冲橡胶	聚氨酯橡胶	
6	导轨模块	合金钢+树脂	黑色镀铬保护膜(合金钢部)	19	垫块	铝合金	
7	调整销	不锈钢		20	磁环	磁性塑料	
8	内六角止动螺钉	合金钢	铬酸锌钝化处理	21	活塞密封件	丁腈橡胶	
9	板	铝合金	阳极氧化	22	活塞	铝合金+聚缩醛	
10	六角螺栓	不锈钢		23	气缸缸体	铝合金	硬质阳极氧化
11	浮动导套	不锈钢		24	内六角螺栓	不锈钢	
12	内六角螺栓	合金钢	铬酸锌钝化处理	25	后端盖	铝合金	阳极氧化
13	前端盖	铝合金	阳极氧化	26	螺堵	黄铜	镀镍

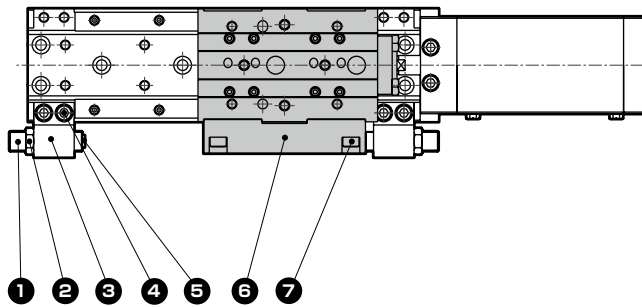
### 易损件一览表

缸径 (mm)	组件型号	基本部易损件
φ25	LCX-25K	15 16
φ32	LCX-32K	15 16 18 21

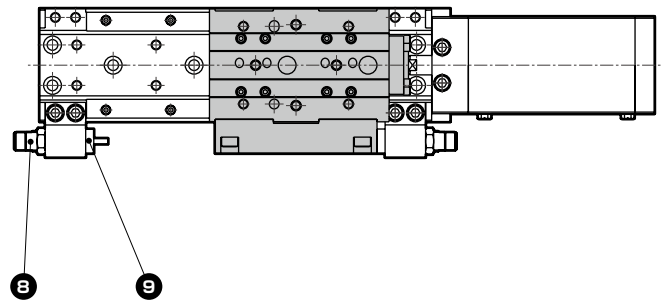
内部结构及部件一览表

带挡块结构图

● 橡胶缓冲型挡块、金属型挡块



● 缓冲器型挡块



部件一览表

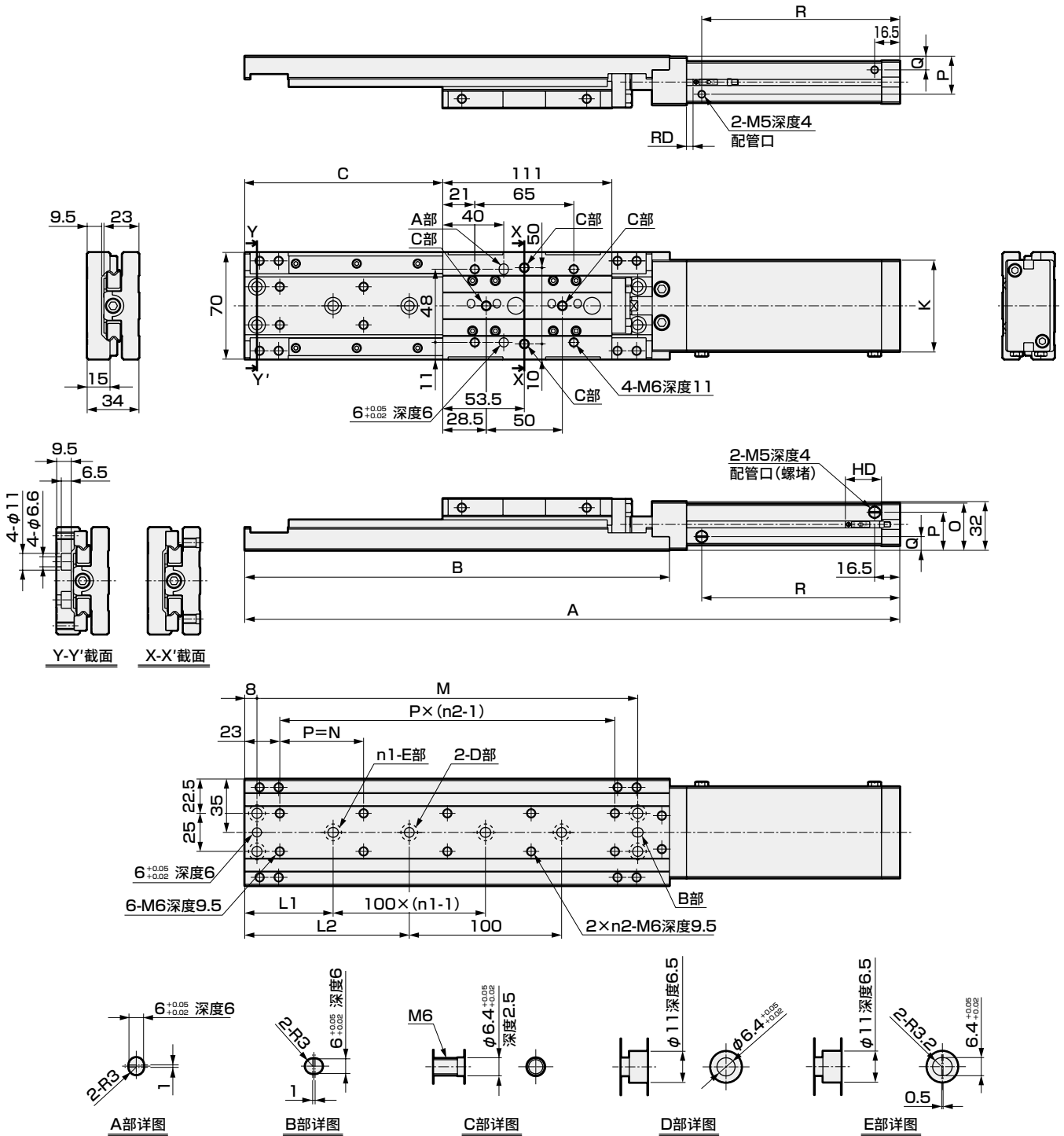
编号	部件名称	材质	备注	编号	部件名称	材质	备注
1	挡块螺栓	合金钢	镀镍	6	挡块模块 (挡块模块符号: 无符号)	钢	镀镍
2	六角螺母	合金钢	铬酸钝化处理		挡块模块 (挡块模块符号: T)	钢	氮化处理
3	挡块	铝合金	阳极氧化	7	内六角螺栓	合金钢	铬酸钝化处理
4	内六角螺栓	合金钢	铬酸钝化处理	8	缓冲器		
5	缓冲橡胶	聚氨酯橡胶	仅限缓冲橡胶型挡块	9	挡块帽	不锈钢	

- LCM
- LCR
- LCG
- LCW
- LCX**
- STM
- STG
- STS·STL
- STR2
- UCA2
- ULK※
- JSK/M2
- JSG
- JSC3·JSC4
- USSD
- UFCD
- USC
- UB
- JSB3
- LMB
- LML
- HCM
- HCA
- LBC
- CAC4
- UCAC2
- CAC-N
- UCAC-N
- RCS2
- RCC2
- PCC
- SHC
- MCP
- GLC
- MFC
- BBS
- RRC
- GRC
- RV3※
- NHS
- HRL
- LN
- 卡爪
- 卡盘
- 机械卡爪·卡盘
- 缓冲器
- FJ
- FK
- 速度控制器
- 卷末

## 外形尺寸图



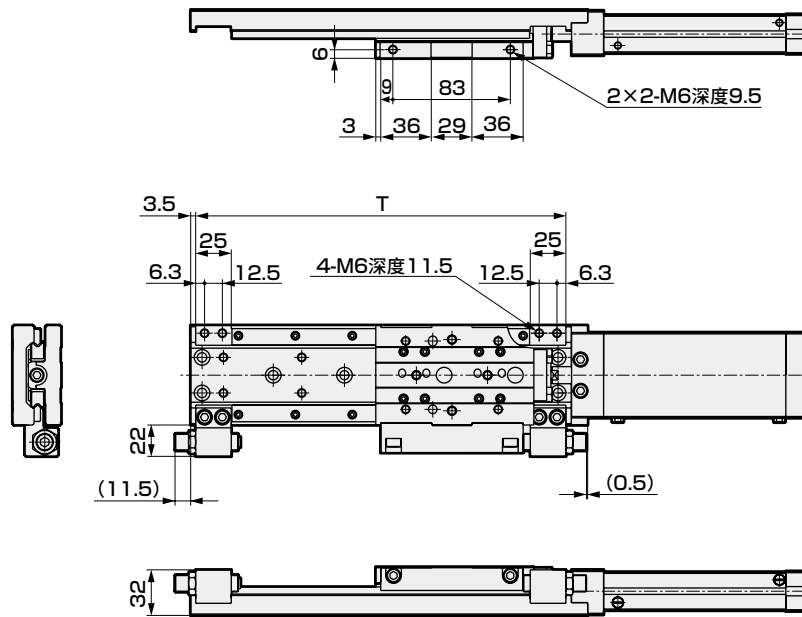
● 双作用·单活塞杆型·长行程 LCX-※L



缸径	行程	A	B	C	K	L1	L2	n1	n2	M	N	O	P	Q	R	RD			HD		
																T0※	T2※	T2W※	T0※	T2※	T2W※
																T5※	T3※	T3W※	T5※	T3※	T3W※
φ25	75	380	254	105	50	45.5	95.5	2	5	225	49	29.5	24.5	9.5	105	5	6.5	23.5	21.5		
	100	430	279	130		58	108	2	5	250	55				130						
	125	480	304	155		45.5	95.5	3	6	275	49				155						
	150	530	329	180		58	108	3	6	300	54				180						
φ32	75	380	254	105	60	45.5	95.5	2	5	225	49	31	25	9	105	5	6.5	23.5	21.5		
	100	430	279	130		58	108	2	5	250	55				130						
	125	480	304	155		45.5	95.5	3	6	275	49				155						
	150	530	329	180		58	108	3	6	300	54				180						

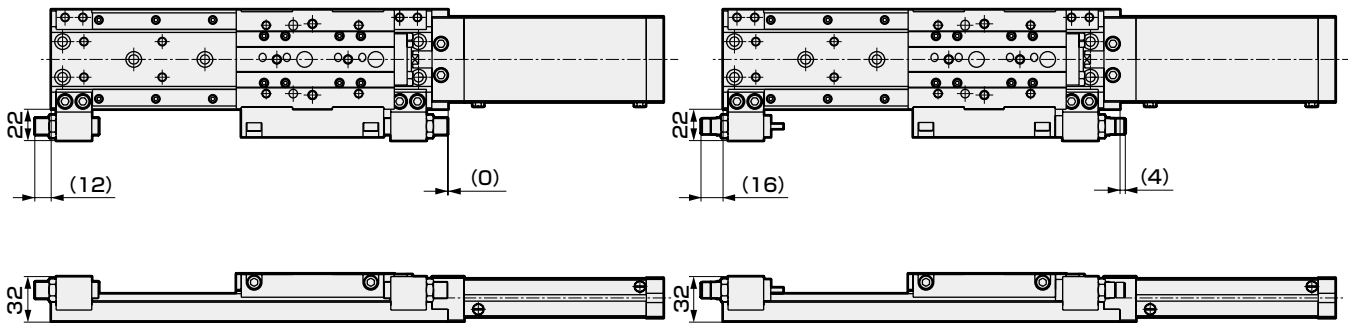
外形尺寸图：选择项

● 橡胶缓冲型挡块(S1~S6)



● 金属型挡块(M1~M6)

● 缓冲器型挡块(A1~A6)



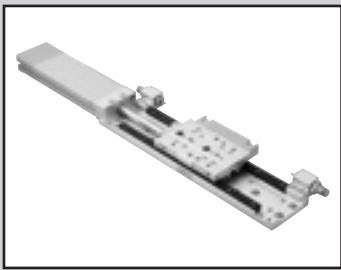
注：使用橡胶缓冲型挡块(S1~S6)、金属型挡块(M1~M6)变更行程可调范围时，( )内的尺寸值按照行程可调范围的变化量而变。

缸径	行程	T	行程可调范围(单侧)		
			橡胶缓冲型挡块	金属挡块	缓冲器型挡块
φ25	75	235	10	10	7
	100	260			
	125	285			
	150	310			
φ32	75	235			
	100	260			
	125	285			
	150	310			

- LCM
- LCR
- LCG
- LCW
- LCX**
- STM
- STG
- STS-STL
- STR2
- UCA2
- ULK※
- JSK/M2
- JSG
- JSC3+JSC4
- USSD
- UFCD
- USC
- UB
- JSB3
- LMB
- LML
- HCM
- HCA
- LBC
- CAC4
- UCAC2
- CAC-N
- UCAC-N
- RCS2
- RCC2
- PCC
- SHC
- MCP
- GLC
- MFC
- BBS
- RRC
- GRC
- RV3※
- NHS
- HRL
- LN
- 卡爪
- 卡盘
- 机械卡爪·卡盘
- 缓冲器
- FJ
- FK
- 速度控制器
- 卷末



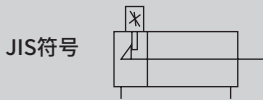
LCM  
LCR  
LCG  
LCW  
**LCX**  
STM  
STG  
STS·STL  
STR2  
UCA2  
ULK※  
JSK/M2  
JSG  
JSC3·JSC4  
USSD  
UFCD  
USC  
UB  
JSB3  
LMB  
LML  
HCM  
HCA  
LBC  
CAC4  
UCAC2  
CAC-N  
UCAC-N  
RCS2  
RCC2  
PCC  
SHC  
MCP  
GLC  
MFC  
BBS  
RRC  
GRC  
RV3※  
NHS  
HRL  
LN  
卡爪  
卡盘  
机械卡爪·  
卡盘  
缓冲器  
FJ  
FK  
速度  
控制器  
卷末



线性滑台气缸 双作用·单活塞杆·防坠落型 长行程

# LCX-Q-※L Series

●缸径：φ25·φ32



## 规格

项目	LCX-Q-※L	
缸径	mm φ25	φ32
动作方式	双作用型	
使用流体	压缩空气	
最高使用压力	MPa 0.7	
最低使用压力	MPa 0.15	
耐压力	MPa 1.05	
环境温度	°C -10~60(但是,不得冻结)(注1)	
配管口径	M5	
行程允许误差	mm +2.0 0 (注2)	
使用活塞速度	mm/s 20~500(注3)	
缓冲	带橡胶缓冲	
夹持力	N 130	230
防坠落机构	后端	
给油	不可	
允许吸收能量	J 请参阅第299页的表3。	

注1：长期在低温(5°C以下)或高温(40°C以上)环境下使用时，请与本公司协商。

注2：不带挡块而使用时，请注意板和浮动导套之间存在微小的间隙。

注3：使用金属型挡块时，请在20~200mm/s范围内使用。

## 行程

缸径(mm)	标准行程(mm)
φ25	75、100、125、150
φ32	75、100、125、150

注：无法制作上述行程以外的产品。

## 理论推力表

请参阅第298页。

## 开关规格

项目	有触点2线式		无触点2线式		无触点3线式		
	T0H·T0V	T5H·T5V	T2H·T2V	T2WH·T2WV	T3H·T3V	T3PH·T3PV	T3WH·T3WV
用途	PLC、继电器用		PLC、继电器、IC回路(无指示灯)、串联连接用		PLC专用		PLC、继电器用
输出方式	—		—		—		NPN输出 PNP输出 NPN输出
电源电压	—		—		—		DC10~28V
负载电压	DC12/24V AC110V	DC5/12/24V AC110V	DC10~30V DC24V±10%	DC30V以下			
负载电流	5~50mA 7~20mA	50mA以下 20mA以下	5~20mA		100mA以下		50mA以下
指示灯	LED (ON时亮灯)	无指示灯	LED (ON时亮灯)	红色/绿色 LED (ON时亮灯)	LED (ON时亮灯)	黄色LED (ON时亮灯)	红色/绿色 LED (ON时亮灯)
泄漏电流	0mA		1mA以下		10μA以下		
重量	g 1m: 18 3m: 49 5m: 80		1m: 18 3m: 49 5m: 80		1m: 18 3m: 49 5m: 80		

注1：关于开关详细规格、外形尺寸，请参阅卷末1。

注2：还备有带接插件开关等上述刊载机型以外的开关。请参阅卷末1。

注3：负载电流的最大值20mA为25°C时的值。开关使用环境温度高于25°C时，会低于20mA。(60°C时为5~10mA。)

## 气缸重量

●防坠落型

缸径(mm)	基本型 行程(mm)			
	75	100	125	150
φ25	1,580	1,720	1,870	2,010
φ32	1,730	1,880	2,030	2,180

●产品种类·选择项(挡块部)增加量

(单位：g)

缸径(mm)	选择项·挡块符号		
	S1·S2	M1·M2	A1·A2
φ25	320		
φ32	320		

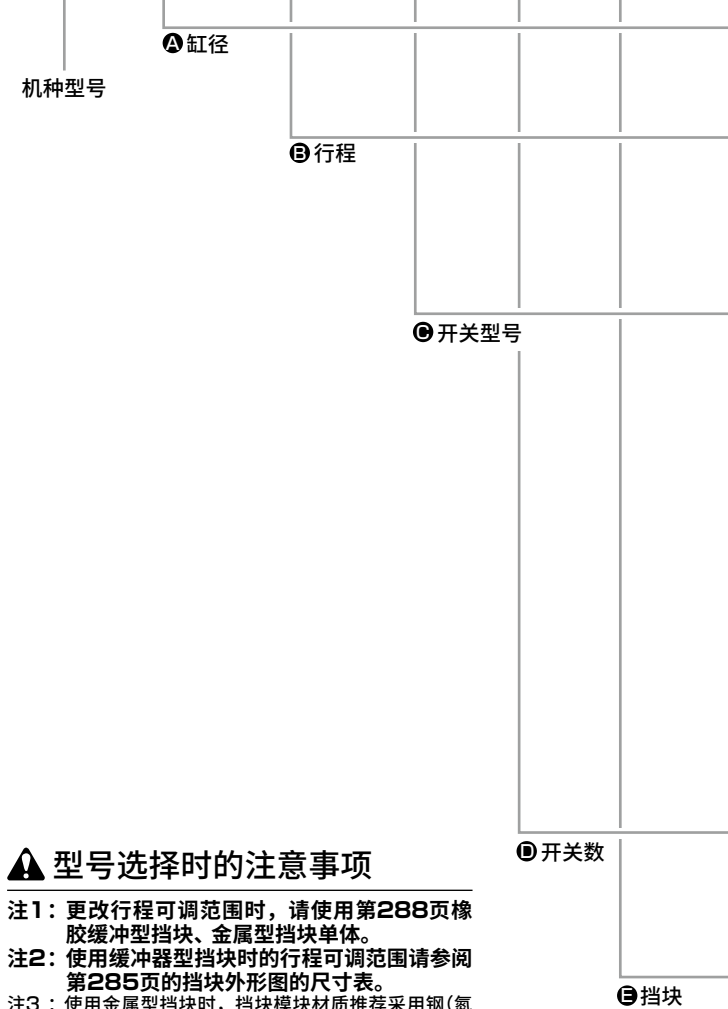
## 型号表示方法

不带开关(内置开关用磁环)

LCX-Q-25L-100-S5

带开关(内置开关用磁环)

LCX-Q-25L-100-T2H※-R-S1T



### 型号选择时的注意事项

- 注1: 更改行程可调范围时, 请使用第288页橡胶缓冲型挡块、金属型挡块单体。
- 注2: 使用缓冲器型挡块时的行程可调范围请参阅第285页的挡块外形图的尺寸表。
- 注3: 使用金属型挡块时, 挡块模块材质推荐采用钢(氮化处理)(符号: T)。
- 注4: 将橡胶缓冲型挡块、金属型挡块与缓冲器型挡块组合使用时, 为接单生产。
- 注5: 金属型挡块时, 请在20~200mm/s范围内使用。
- 注6: 仅限使用挡块型时可以选择。
- 注7: 锁定机构是在行程终点处生效, 因此请勿安装在③④挡块位置。
- 注8: 长行程已将带定位孔选择项标准化。
- 注9: 关于气缸单体型号, 请参阅第289页。

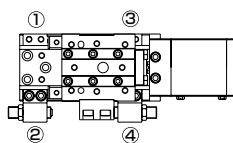
<型号表示例>

LCX-Q-25L-100-T2H-R-S1T

机种: 线性滑台气缸 双作用·防坠落型 LCX-Q

- A 缸径 :  $\phi 25$
- B 行程 : 100mm
- C 开关型号: 无触点·2线式  
直线导线
- D 开关数 : 前端带1个
- E 挡块 : 橡胶缓冲型挡块  
挡块位置①  
材质、钢(氮化处理)

●挡块位置



符号	内容					
<b>A 缸径</b>						
25	$\phi 25$					
32	$\phi 32$					
<b>B 行程(mm)</b>						
75	75					
100	100					
125	125					
150	150					
<b>C 开关型号</b>						
直线导线	L形导线	触点	电压		指示灯	导线
			AC	DC		
T0H※	T0V※	有触点	●	●	单色显示式	2线
T5H※	T5V※		●	●	无指示灯	
T2H※	T2V※		无触点		●	单色显示式
T3H※	T3V※			●		3线
T3PH※	T3PV※			●	单色显示式(PNP输出)	3线
T2WH※	T2WV※			●	双色显示式	2线
T3WH※	T3WV※			●		3线
<b>※导线长度</b>						
无符号	1m(标准)					
3	3m(选择项)					
5	5m(选择项)					
<b>D 开关数</b>						
R	前端带1个					
H	后端带1个					
D	带2个					
<b>E 挡块</b>						
无符号	不带挡块					
<b>S 橡胶缓冲型挡块</b>			注1、注4、注7			
S1※	挡块位置①				挡块位置	
S2※	挡块位置②				挡块位置	
<b>M 金属型挡块</b>			注1、注3、注4、注5、注7			
M1※	挡块位置①				挡块位置	
M2※	挡块位置②				挡块位置	
<b>A 缓冲器型挡块</b>			注2、注4、注7			
A1※	挡块位置①				挡块位置	
A2※	挡块位置②				挡块位置	
<b>※部分</b>						
无符号	挡块模块材质: 钢					
T	挡块模块材质: 钢(氮化处理)		注6			

- LCM
- LCR
- LCG
- LCW
- LCX**
- STM
- STG
- STS·STL
- STR2
- UCA2
- ULK※
- JSK/M2
- JSG
- JSC3·JSC4
- USSD
- UFCD
- USC
- UB
- JSB3
- LMB
- LML
- HCM
- HCA
- LBC
- CAC4
- UCAC2
- CAC-N
- UCAC-N
- RCS2
- RCC2
- PCC
- SHC
- MCP
- GLC
- MFC
- BBS
- RRC
- GRC
- RV3※
- NHS
- HRL
- LN
- 卡爪
- 卡盘
- 机械卡爪·卡盘
- 缓冲器
- FJ
- FK
- 速度控制器
- 卷末

## 开关单体型号表示方法

**SW - T2H3**

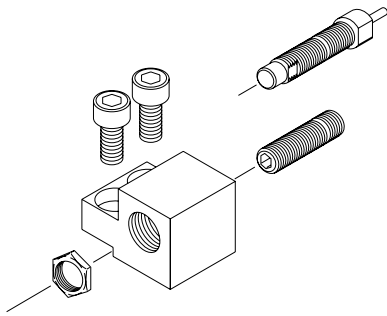
开关型号  
(第287页©项)

## 挡块组件型号表示方法

- 挡块部与橡胶缓冲型挡块、金属型挡块或缓冲器型挡块的组件
- 从标准变更为橡胶缓冲型挡块、带金属型挡块、带缓冲型挡块时使用

**LCX - 25 - S 2 - S02**

缸径  
(第287页(A)项)



A 挡块种类	
S	橡胶缓冲型挡块
M	金属挡块
A	缓冲器型挡块

B 挡块安装位置	
1	挡块位置①
2	挡块位置②

C 行程调整量		注1
无符号	行程可调范围10mm	
S02	行程可调范围20mm	

注1：缓冲器型挡块“A”时，无法选择。

(单位：g)

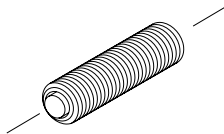
型 号			重 量	
LCX	25	S1	无符号	70
		S2	S02	80
		M1	无符号	70
		M2	S02	80
		A1	-	70
		A2	-	70

## 橡胶缓冲型挡块单体型号表示方法

- 带聚氨酯内六角止动螺钉
- 变更行程可调范围时或设定中间行程时使用

**LCX - 25 - S02**

缸径  
(第287页(A)项)



A 行程可调范围	
S01	单侧10mm(标准)
S02	单侧20mm

(单位：g)

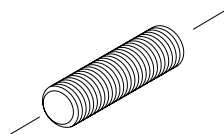
型 号			重 量
LCX	25	S01	30
	32	S02	40

## 金属型挡块单体型号表示方法

- 变更行程可调范围时或设定中间行程时使用

**LCX - 25 - M02**

缸径  
(第287页(A)项)



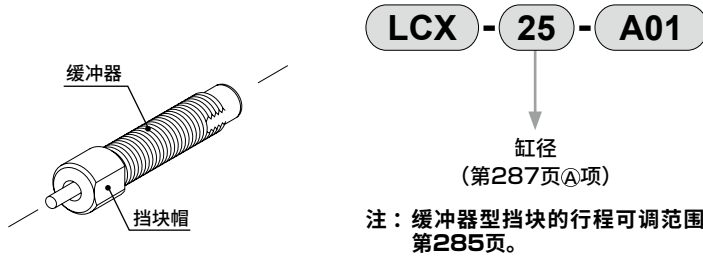
A 行程可调范围	
M01	单侧10mm(标准)
M02	单侧20mm

(单位：g)

型 号			重 量
LCX	25	M01	30
	32	M02	40

## 缓冲器型挡块单体型号表示方法

- 缓冲器和挡块帽的组件
- 从橡胶缓冲型、金属型挡块变更为缓冲器型挡块时使用



### 使用缓冲器型号

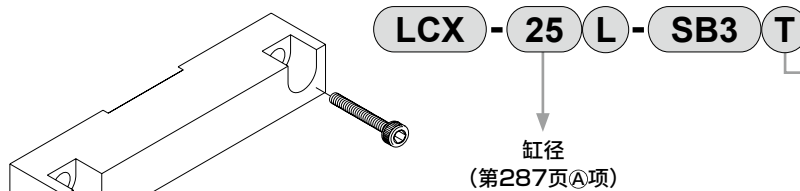
机种	缓冲器型号
LCX-25	NCK-00-1.2
LCX-32	NCK-00-1.2

(单位：g)

型号			重量
LCX	25 32	A01	30

## 挡块模块单体型号表示

- 从标准变更为橡胶缓冲型、带金属型挡块、带缓冲型挡块时使用



(A 材质)

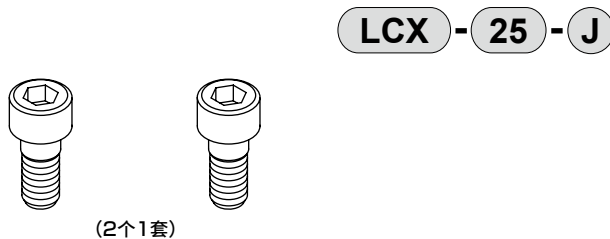
无符号	挡块模块材质：钢
T	挡块模块材质：钢(氮化处理)

(单位：g)

型号			重量
LCX	25L 32L	SB3(T)	250

## 定位螺栓型号表示

- 带定位机构的内六角螺栓
- 交叉单元、两段单元不进行位置调整而直接装配。

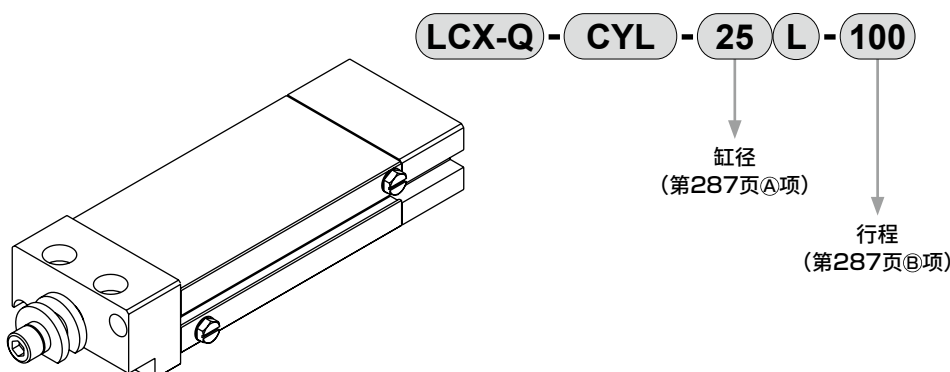


(单位：g)

型号			重量
LCX	25	J	10

※ 1套(2个)的重量。

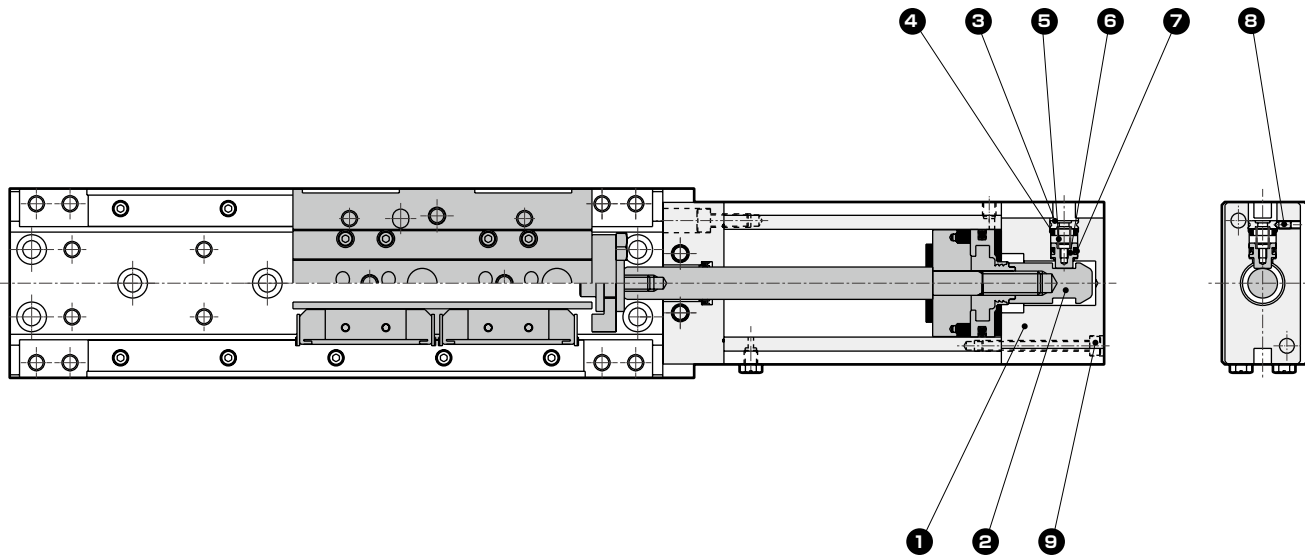
## 气缸单体型号表示



LCM  
LCR  
LCG  
LCW  
LCX  
STM  
STG  
STS-STL  
STR2  
UCA2  
ULK※  
JSK/M2  
JSG  
JSC3·JSC4  
USSD  
UFCD  
USC  
UB  
JSB3  
LMB  
LML  
HCM  
HCA  
LBC  
CAC4  
UCAC2  
CAC-N  
UCAC-N  
RCS2  
RCC2  
PCC  
SHC  
MCP  
GLC  
MFC  
BBS  
RRC  
GRC  
RV3※  
NHS  
HRL  
LN  
卡爪  
卡盘  
机械卡爪·  
卡盘  
缓冲器  
FJ  
FK  
速度  
控制器  
卷末

## 内部结构及部件一览表

● LCX



### 部件一览表

编号	部件名称	材质	备注	编号	部件名称	材质	备注
1	后端盖	铝合金	阳极氧化	6	止动活塞	碳素钢	氮化处理
2	导套	碳素钢	氮化处理	7	挡块密封件	丁腈橡胶	
3	挡块罩	不锈钢		8	内六角止动螺钉	合金钢	发黑处理
4	缓冲橡胶	聚氨酯橡胶		9	内六角螺栓	合金钢	铬酸锌钝化处理
5	圆柱弹簧	钢					

### 易损件一览表

缸径 (mm)	组件型号	易损件编号	
		防坠落型易损件	基本部易损件
φ25	LCX-Q-25K		15 16
φ32	LCX-Q-32K	4 7	13 21

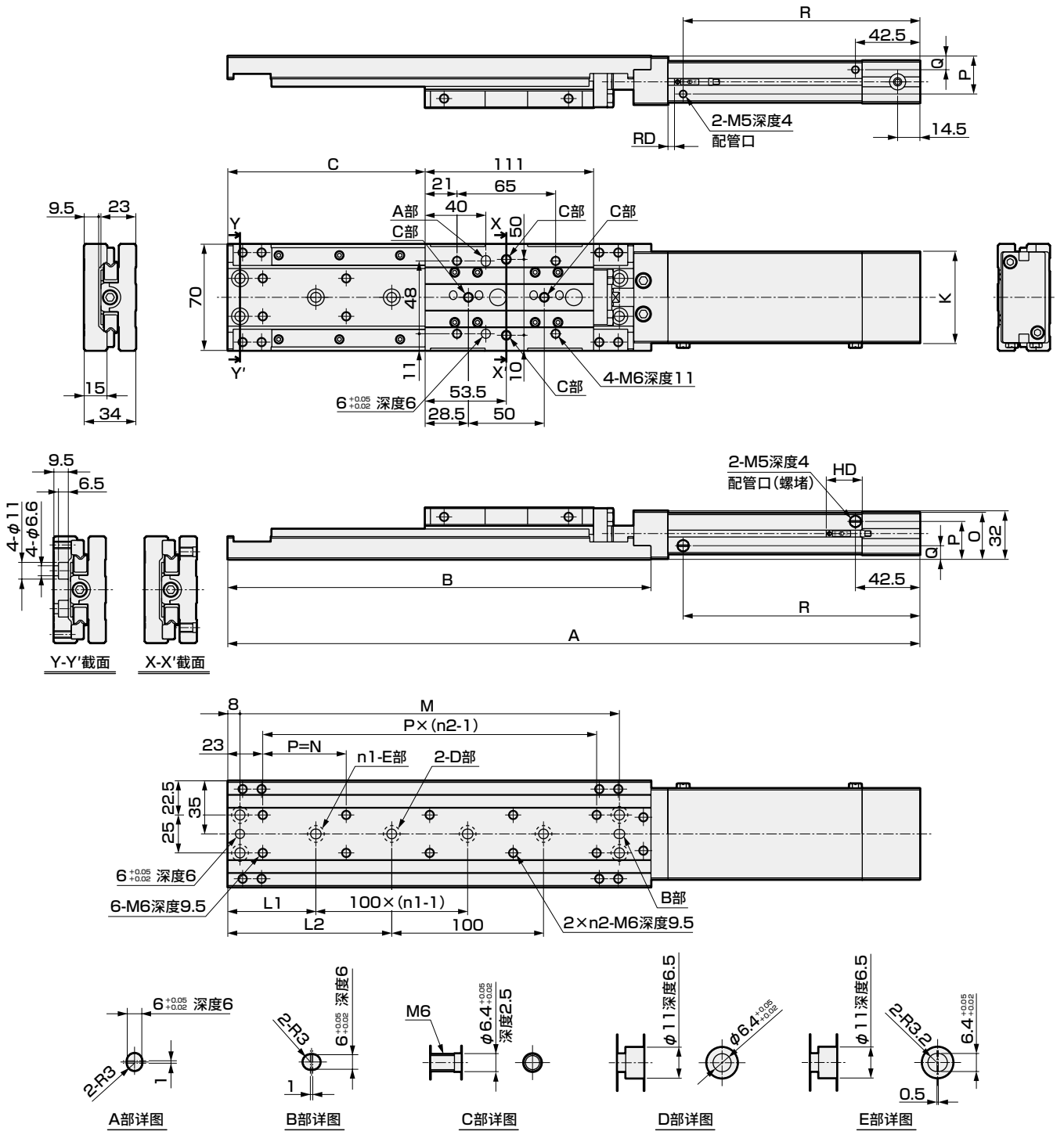
注：基本部的易损件编号与双作用・单活塞杆型・长行程的部件一览表第282页对应。

LCM  
LCR  
LCG  
LCW  
**LCX**  
STM  
STG  
STS・STL  
STR2  
UCA2  
ULK※  
JSK/M2  
JSG  
JSC3・JSC4  
USSD  
UFCD  
USC  
UB  
JSB3  
LMB  
LML  
HCM  
HCA  
LBC  
CAC4  
UCAC2  
CAC-N  
UCAC-N  
RCS2  
RCC2  
PCC  
SHC  
MCP  
GLC  
MFC  
BBS  
RRC  
GRC  
RV3※  
NHS  
HRL  
LN  
卡爪  
卡盘  
机械卡爪・卡盘  
缓冲器  
FJ  
FK  
速度控制器  
卷末

## 外形尺寸图



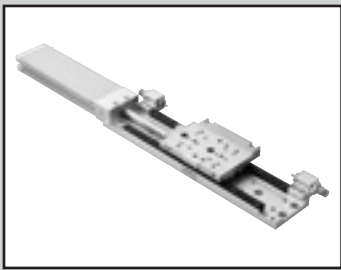
● 双作用·防坠落型·长行程 LCX-Q-※L



- LCM
- LCR
- LCG
- LCW
- LCX**
- STM
- STG
- STS·STL
- STR2
- UCA2
- ULK※
- JSK/M2
- JSG
- JSC3·JSC4
- USSD
- UFCD
- USC
- UB
- JSB3
- LMB
- LML
- HCM
- HCA
- LBC
- CAC4
- UCAC2
- CAC-N
- UCAC-N
- RCS2
- RCC2
- PCC
- SHC
- MCP
- GLC
- MFC
- BBS
- RRC
- GRC
- RV3※
- NHS
- HRL
- LN
- 卡爪
- 卡盘
- 机械卡爪·卡盘
- 缓冲器
- FJ
- FK
- 速度控制器
- 卷末

缸径	行程	A	B	C	K	L1	L2	n1	n2	M	N	O	P	Q	R	RD			HD		
																T0※	T2※	T2W※	T0※	T2※	T2W※
																T5※	T3※	T3W※	T5※	T3※	T3W※
φ25	75	406	254	105	50	45.5	95.5	2	5	225	49	29.5	24.5	9.5	131	5	6.5	23.5	21.5		
	100	456	279	130		58	108	2	5	250	55				156						
	125	506	304	155		45.5	95.5	3	6	275	49				181						
	150	556	329	180		58	108	3	6	300	54				206						
φ32	75	406	254	105	60	45.5	95.5	2	5	225	49	31	25	9	131	5	6.5	23.5	21.5		
	100	456	279	130		58	108	2	5	250	55				156						
	125	506	304	155		45.5	95.5	3	6	275	49				181						
	150	556	329	180		58	108	3	6	300	54				206						

LCM  
LCR  
LCG  
LCW  
**LCX**  
STM  
STG  
STS·STL  
STR2  
UCA2  
ULK※  
JSK/M2  
JSG  
JSC3·JSC4  
USSD  
UFCD  
USC  
UB  
JSB3  
LMB  
LML  
HCM  
HCA  
LBC  
CAC4  
UCAC2  
CAC-N  
UCAC-N  
RCS2  
RCC2  
PCC  
SHC  
MCP  
GLC  
MFC  
BBS  
RRC  
GRC  
RV3※  
NHS  
HRL  
LN  
卡爪  
卡盘  
机械卡爪·  
卡盘  
缓冲器  
FJ  
FK  
速度  
控制器  
卷末



线性滑台气缸 双作用·单活塞杆型 洁净规格·长行程

# LCX-※L-P7※ Series

●缸径：φ25·φ32

JIS符号



## 规格

项目	LCX-※L-P7※	
缸径	mm	φ25      φ32
动作方式	双作用型	
使用流体	压缩空气	
最高使用压力	MPa	0.7
最低使用压力	MPa	0.15
耐压力	MPa	1.05
环境温度	°C	-10~60(但是,不得冻结)(注1)
配管口径	M5	
溢流口配管口径	M5	
行程允许误差	mm	+2.0 0 (注2)
使用活塞速度	mm/s	20~500
缓冲	带橡胶缓冲	
给油	不可	
允许吸收能量	J	请参阅第299页的表3。

注1：长期在低温(5°C以下)或高温(40°C以上)环境下使用时，请与本公司协商。

注2：不带挡块而使用时，请注意板和浮动导套之间存在微小的间隙。

注3：使用金属型挡块时，请在20~200mm/s范围内使用。

## 行程

缸径(mm)	标准行程(mm)
φ25	75、100、125、150
φ32	75、100、125、150

注：无法制作上述行程以外的产品。

## 理论推力表

请参阅第298页。

## 开关规格

项目	有触点2线式				无触点2线式		无触点3线式		
	T0H·T0V		T5H·T5V		T2H·T2V	T2WH·T2WV	T3H·T3V	T3PH·T3PV	T3WH·T3WV
用途	PLC、继电器用		PLC、继电器、IC回路 (无指示灯)、串联连接用		PLC专用		PLC、继电器用		
输出方式	—		—		—		NPN输出	PNP输出	NPN输出
电源电压	—		—		—		DC10~28V		
负载电压	DC12/24V	AC110V	DC5/12/24V	AC110V	DC10~30V	DC24V±10%	DC30V以下		
负载电流	5~50mA	7~20mA	50mA以下	20mA以下	5~20mA		100mA以下	50mA以下	
指示灯	LED (ON时亮灯)		无指示灯		LED (ON时亮灯)	红色/绿色 LED (ON时亮灯)	LED (ON时亮灯)	黄色LED (ON时亮灯)	红色/绿色 LED (ON时亮灯)
泄漏电流	0mA				1mA以下		10μA以下		
重量	g      1m：18   3m：49   5m：80				1m：18   3m：49   5m：80		1m：18   3m：49   5m：80		

注1：关于开关详细规格、外形尺寸，请参阅卷末1。

注2：还备有带接插件开关等上述刊载机型以外的开关。请参阅卷末1。

注3：负载电流的最大值20mA为25°C时的值。开关使用环境温度高于25°C时，会低于20mA。(60°C时为5~10mA。)

## 气缸重量

● 洁净规格

(单位：g)

缸径 (mm)	基本型 行程(mm)			
	75	100	125	150
φ25	1,530	1,670	1,820	1,960
φ32	1,660	1,810	1,960	2,110

● 产品种类·选择项(挡块部)增加量

(单位：g)

缸径 (mm)	选择项·挡块符号			
	S1~S4	M1~M4	S5·S6	M5·M6
φ25	320		400	
φ32	320		400	

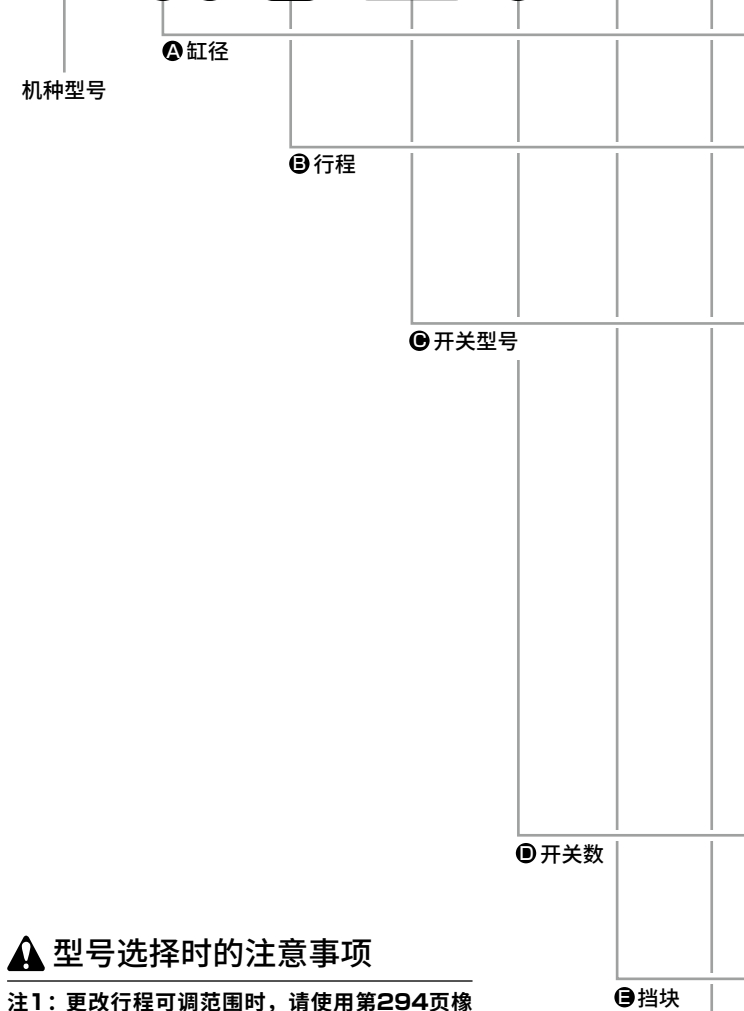


### 型号表示方法

不带开关(内置开关用磁环)



带开关(内置开关用磁环)



### 型号选择时的注意事项

- 注1: 更改行程可调范围时, 请使用第294页橡胶缓冲型挡块、金属型挡块单体。
- 注2: 仅限使用挡块型时可以选择。
- 注3: 使用金属型挡块时, 挡块模块材质推荐采用钢(氮化处理)(符号: T)。
- 注4: 将橡胶缓冲型挡块与金属型挡块组合使用时, 为接单生产。
- 注5: 金属型挡块时, 请在20~200mm/s范围内使用。
- 注6: 关于气缸单体型号, 请参阅第295页。
- 注7: 长行程已将带定位孔选择项标准化。

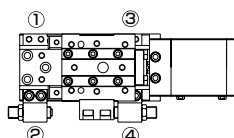
### 〈型号表示例〉

#### LCX-25L-100-T2H-R-S1TP72

机种: 线性滑台气缸 双作用·单活塞杆型(洁净规格) LCX-P7※

- A缸径 :  $\phi 25$
- B行程 : 100mm
- C开关型号: 无触点·2线式  
直线导线
- D开关数 : 前端带1个
- E挡块 : 橡胶缓冲型挡块  
挡块位置①  
材质、钢(氮化处理)
- F洁净规格: 排气处理

●挡块位置



符号	内容					
<b>A 缸径</b>						
25	$\phi 25$					
32	$\phi 32$					
<b>B 行程 (mm)</b>						
75	75					
100	100					
125	125					
150	150					
<b>C 开关型号</b>						
直线导线	L形导线	触点	电压		指示灯	导线
			AC	DC		
T0H※	T0V※	有触点	●	●	单色显示式	2线
T5H※	T5V※		●	●	无指示灯	
T2H※	T2V※	无触点		●	单色显示式	2线
T3H※	T3V※			●		3线
T3PH※	T3PV※			●	单色显示式 (PNP输出)	3线
T2WH※	T2WV※			●		2线
T3WH※	T3WV※			●	双色显示式	3线
<b>※导线长度</b>						
无符号	1m(标准)					
3	3m(选择项)					
5	5m(选择项)					
<b>D 开关数</b>						
R	前端带1个					
H	后端带1个					
D	带2个					
<b>E 挡块</b>						
无符号	不带挡块					
<b>S 橡胶缓冲型挡块</b> <span style="float:right">注1、注4</span>						
S1※	挡块位置①(可变更至④)					挡块 安装 位置
S2※	挡块位置②(可变更至③)					
S3※	挡块位置③(可变更至②)					
S4※	挡块位置④(可变更至①)					
S5※	挡块位置①、③					
S6※	挡块位置②、④					
<b>M 金属型挡块</b> <span style="float:right">注1、注3、注4、注5</span>						
M1※	挡块位置①(可变更至④)					挡块 安装 位置
M2※	挡块位置②(可变更至③)					
M3※	挡块位置③(可变更至②)					
M4※	挡块位置④(可变更至①)					
M5※	挡块位置①、③					
M6※	挡块位置②、④					
<b>※部分</b>						
无符号	挡块模块材质: 钢					
T	挡块模块材质: 钢(氮化处理) <span style="float:right">注2</span>					
<b>F 洁净规格</b>						
<b>结构</b>						
P72	排气处理					
P73	抽真空					

LCM  
LCR  
LCG  
LCW  
LCX  
STM  
STG  
STS·STL  
STR2  
UCA2  
ULK※  
JSK/M2  
JSG  
JSC3·JSC4  
USSD  
UFCD  
USC  
UB  
JSB3  
LMB  
LML  
HCM  
HCA  
LBC  
CAC4  
UCAC2  
CAC-N  
UCAC-N  
RCS2  
RCC2  
PCC  
SHC  
MCP  
GLC  
MFC  
BBS  
RRC  
GRC  
RV3※  
NHS  
HRL  
LN  
卡爪  
卡盘  
机械卡爪·卡盘  
缓冲器  
FJ  
FK  
速度  
控制器  
卷末



## 开关单体型号表示方法

**SW - T2H3**

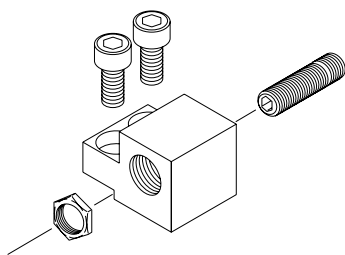
开关型号  
(第293页©项)

## 挡块组件型号表示方法

- 挡块部与橡胶缓冲型挡块、金属型挡块的组件
- 从标准变更为橡胶缓冲型挡块、带金属型挡块时使用

**LCX - 25 - S 2 - S02**

缸径  
(第293页④项)



A 挡块种类	
S	橡胶缓冲型挡块
M	金属挡块
B 挡块安装位置	
1	挡块位置①或④用
2	挡块位置②或③用
C 行程调整量 <span style="float:right">注1</span>	
无符号	行程可调范围10mm
S02	行程可调范围20mm

(单位: g)

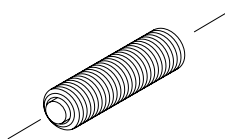
型 号			重 量	
LCX	25	S1	无符号	70
		S2	S02	80
	32	M1	无符号	70
		M2	S02	80
		A1	-	70
		A2	-	70

## 橡胶缓冲型挡块单体型号表示方法

- 带聚氨酯内六角止动螺钉
- 变更行程可调范围时或设定中间行程时使用

**LCX - 25 - S02**

缸径  
(第293页④项)



A 行程可调范围	
S01	单侧10mm(标准)
S02	单侧20mm

(单位: g)

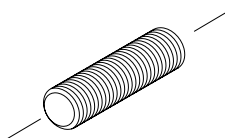
型 号			重 量
LCX	25	S01	30
	32	S02	40

## 金属型挡块单体型号表示方法

- 变更行程可调范围时或设定中间行程时使用

**LCX - 25 - M02**

缸径  
(第293页④项)



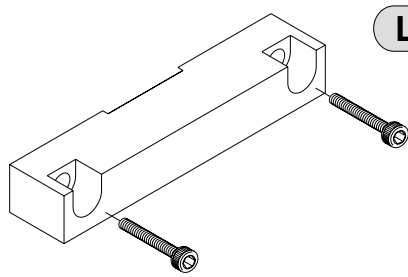
A 行程可调范围	
M01	单侧10mm(标准)
M02	单侧20mm

(单位: g)

型 号			重 量
LCX	25	M01	30
	32	M02	40

## 挡块模块单体型号表示

- 从标准变更为橡胶缓冲型、带金属型挡块时使用



LCX - 25 L - SB3 T

缸径  
(第293页A项)

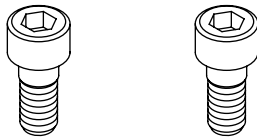
A 材质	
无符号	挡块模块材质：钢
T	挡块模块材质：钢(氮化处理)

(单位：g)

型 号			重 量
LCX	25L	SB3(T)	250
	32L		

## 定位螺栓型号表示

- 带定位机构的内六角螺栓
- 交叉单元、两段单元不进行位置调整而直接装配。



(2个1套)

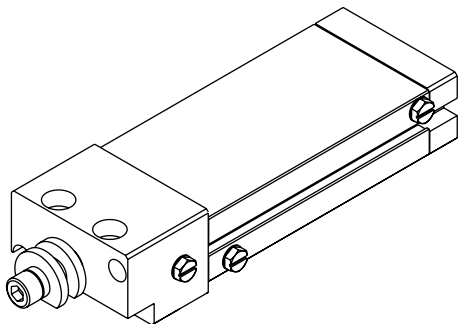
LCX - 25 - J

(单位：g)

型 号			重 量
LCX	25	J	10

※ 1套(2个)的重量。

## 气缸单体型号表示



LCX - CYL - 25 L - 100 - P72

缸径  
(第293页A项)

行程  
(第293页B项)

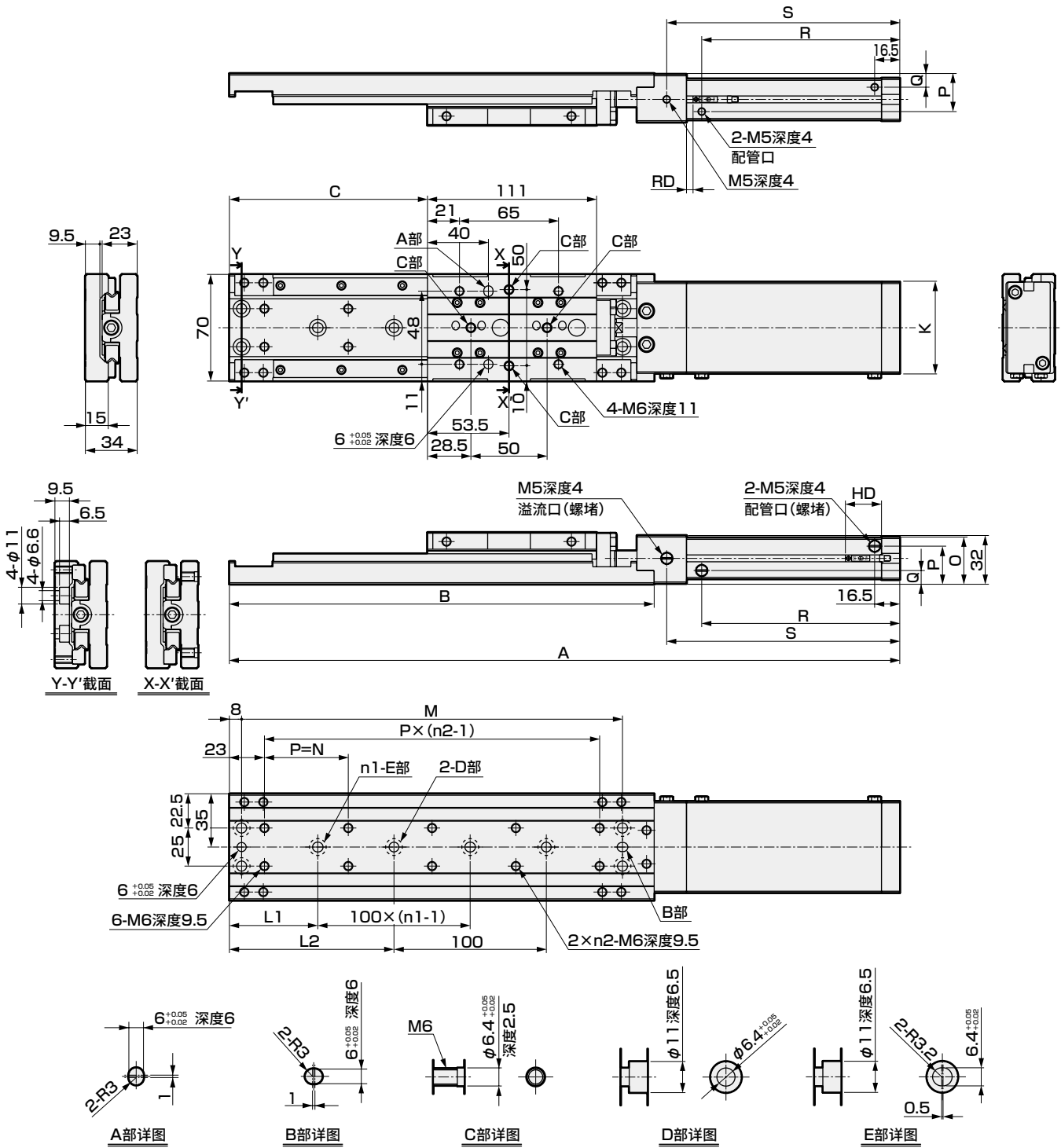
A 种类	
P72	洁净规格(排气处理)
P73	洁净规格(抽真空)

- LCM
- LCR
- LCG
- LCW
- LCX
- STM
- STG
- STS·STL
- STR2
- UCA2
- ULK※
- JSK/M2
- JSG
- JSC3·JSC4
- USSD
- UFCD
- USC
- UB
- JSB3
- LMB
- LML
- HCM
- HCA
- LBC
- CAC4
- UCAC2
- CAC-N
- UCAC-N
- RCS2
- RCC2
- PCC
- SHC
- MCP
- GLC
- MFC
- BBS
- RRC
- GRC
- RV3※
- NHS
- HRL
- LN
- 卡爪
- 卡盘
- 机械卡爪·卡盘
- 缓冲器
- FJ
- FK
- 速度控制器
- 卷末

# LCX-※L-P7※ Series

## 外形尺寸图

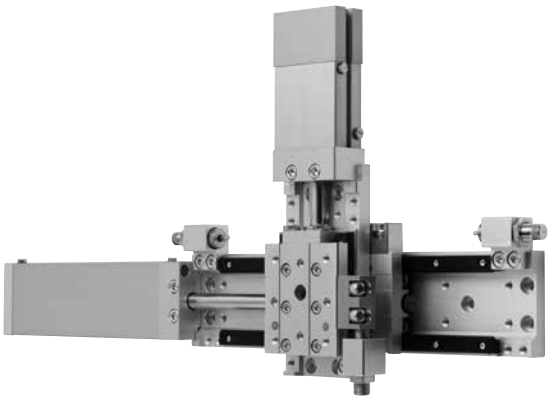
● 双作用·单活塞杆型·洁净规格·长行程 LCX-※L-P7※



缸径	行程	A	B	C	K	L1	L2	n1	n2	M	N	O	P	Q	R	S	RD			HD				
																	T0※	T2※	T2W※	T0※	T2※	T2W※		
																	T5※	T3※	T3W※	T5※	T3※	T3W※		
φ25	75	390	254	105	50	45.5	95.5	2	5	225	49	29.5	24.5	9.5	105	128	5	6.5	23.5	21.5				
	100	440	279	130		58	108	2	5	250	55												130	153
	125	490	304	155		45.5	95.5	3	6	275	49												155	178
	150	540	329	180		58	108	3	6	300	54												180	203
φ32	75	390	254	105	60	45.5	95.5	2	5	225	49	31	25	9	105	128	5	6.5	23.5	21.5				
	100	440	279	130		58	108	2	5	250	55												130	153
	125	490	304	155		45.5	95.5	3	6	275	49												155	178
	150	540	329	180		58	108	3	6	300	54												180	203

## 单元案例

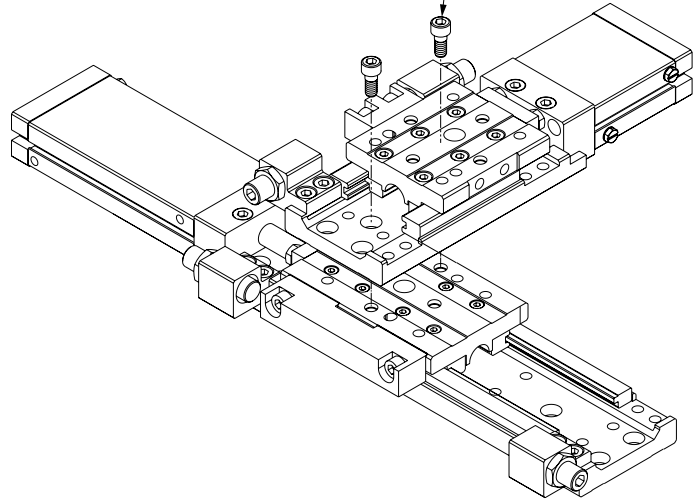
### ● 交叉单元



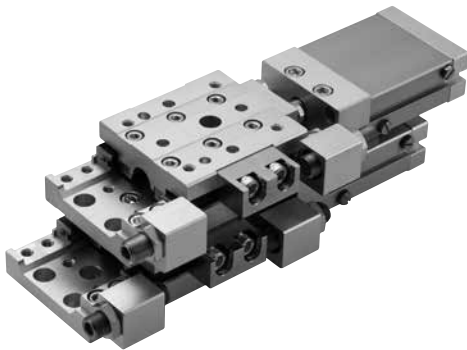
装配方法

定位螺栓(符号: LCX-25-J)  
紧固扭矩: 4.3~5.2N·m

注) 无需定位机构时, 还可使用内六角螺栓(M6深度14)来替代定位螺栓。



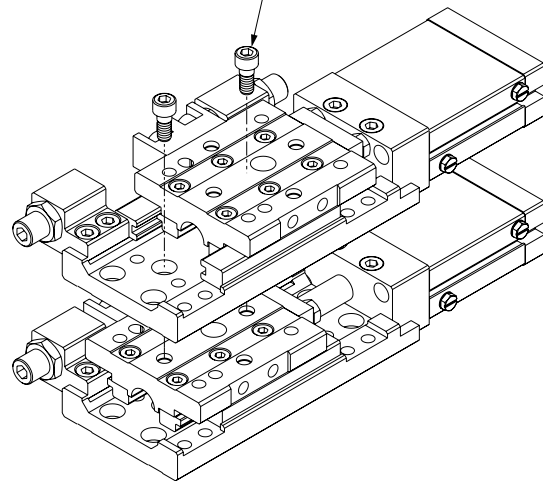
### ● 两段单元



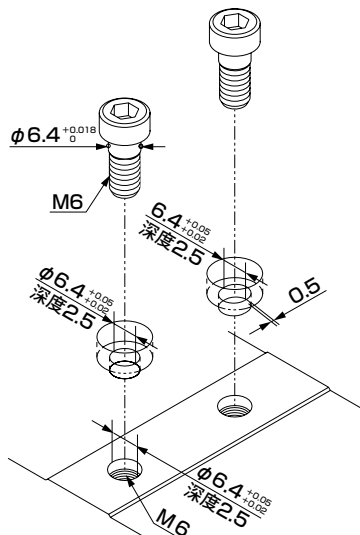
装配方法

定位螺栓(符号: LCX-25-J)  
紧固扭矩: 4.3~5.2N·m

注) 无需定位机构时, 还可使用内六角螺栓(M6深度14)来替代定位螺栓。



### <使用定位螺栓的紧固>



LCM
LCR
LCG
LCW
<b>LCX</b>
STM
STG
STS·STL
STR2
UCA2
ULK※
JSK/M2
JSG
JSC3·JSC4
USSD
UFCD
USC
UB
JSB3
LMB
LML
HCM
HCA
LBC
CAC4
UCAC2
CAC-N
UCAC-N
RCS2
RCC2
PCC
SHC
MCP
GLC
MFC
BBS
RRC
GRC
RV3※
NHS
HRL
LN
卡爪
卡盘
机械卡爪·卡盘
缓冲器
FJ
FK
速度控制器
卷末