

Easy Harmony ET6

用户手册

EIO0000004293_02
05/2021

法律声明

施耐德电气品牌以及本指南中涉及的施耐德电气及其附属公司的任何商标均是施耐德电气或其附属公司的财产。所有其他品牌均为其各自所有者的商标。本指南及其内容受适用版权法保护，并且仅供参考使用。未经施耐德电气事先书面许可，不得出于任何目的，以任何形式或方式（电子、机械、影印、录制或其他方式）复制或传播本指南的任何部分。

对于将本指南或其内容用作商业用途的行为，施耐德电气未授予任何权利或许可，但以“原样”为基础进行咨询的非独占个人许可除外。

施耐德电气的产品和设备应由合格人员进行安装、操作、保养和维护。

由于标准、规格和设计会不时更改，因此本指南中包含的信息可能会随时更改，恕不另行通知。

在适用法律允许的范围内，对于本资料信息内容中的任何错误或遗漏，或因使用此处包含的信息而导致或产生的后果，施耐德电气及其附属公司不会承担任何责任或义务。

目录

安全信息	5
关于本手册	6
文档范围	6
有效性说明	6
注册商标	6
相关文档	6
关于产品的资讯	6
概述	9
部件号	9
装箱物品	9
认证与标准	10
设备连接	12
系统设计	12
附件	12
部件标识与功能	14
部件标识	14
LED 指示	17
规格	18
一般规格	18
电气规格	18
环境规格	18
结构规格	19
功能规格	21
显示规格	21
触摸屏	21
存储器	22
时钟	22
接口规格	23
各接口规格	23
串行接口	23
尺寸	26
HMIET6400 和 HMIET6401 外部尺寸	26
HMIET6500 和 HMIET6501 外部尺寸	26
HMIET6600 外部尺寸	27
HMIET6700 外部尺寸	28
安装和接线	29
安装	29
集成到终端使用产品的注意事项	29
安装需求	29
面板开孔尺寸	30
安装过程	31
拆卸步骤	33
电源接线	34
DC 电源线准备	34
如何连接 DC 电源线	35
电源注意事项	36
接地	38
USB 电缆紧固夹	39

加上 USB 电缆夹 A 型	39
卸下 USB 电缆夹 A 型	40
加上 USB 电缆夹 mini-B	40
卸下 USB 电缆夹 mini-B	41
维护	42
定期清洁	42
定期检查事项	42
更换电池	42
更换背光灯	44

安全信息

重要信息

在试图安装、操作、维修或维护设备之前，请仔细阅读下述说明并通过查看来熟悉设备。下述特定信息可能会在本文其他地方或设备上出现，提示用户潜在的危险，或者提醒注意有关阐明或简化某一过程的信息。



在“危险”或“警告”标签上添加此符号表示存在触电危险，如果不遵守使用说明，会导致人身伤害。



这是提醒注意安全的符号。提醒用户可能存在人身伤害的危险。请遵守所有带此符号的安全注意事项，以避免可能的人身伤害甚至死亡。

危险

危险表示若不加以避免,将会导致严重人身伤害甚至死亡的危险情况。

警告

警告表示若不加以避免,可能会导致严重人身伤害甚至死亡的危险情况。

小心

小心表示若不加以避免,可能会导致轻微或中度人身伤害的危险情况。

注意

注意用于表示与人身伤害无关的危害。

请注意

电气设备的安装、操作、维修和维护工作仅限于有资质的人员执行。施耐德电气不承担由于使用本资料所引起的任何后果。

有资质的人员是指掌握与电气设备的制造和操作及其安装相关的技能和知识的人员，他们经过安全培训能够发现和避免相关的危险。

关于本手册

文档范围

本手册介绍如何使用本产品。

有效性说明

该文档对本产品有效。

本文档中描述的设备技术特性在网站上也有提供。如要在线访问此信息，请访问 **Schneider Electric** 主页 www.se.com/ww/en/download/。

本手册中介绍的特性应该与在线显示的那些特性相同。依据我们的持续改进政策，我们将不断修订内容，使其更加清楚明了，更加准确。如果您发现手册和在线信息之间存在差异，请以在线信息为准。

注册商标

Microsoft®和 **Windows®**是 **Microsoft Corporation** 在美国和/或其它国家(地区)的注册商标。

本手册中使用的产品名称可能是其各自拥有者的注册商标。

相关文档

您可以从我们的网站下载与本产品相关的手册，如：软件手册。
www.se.com

关于产品的资讯

如果不依照制造商规定的方式使用设备，设备所提供的保护可能会削弱。

危险

电击、爆炸或电弧危险

- 在安装或卸载各种附件、硬件或者电缆之前或移除系统的任何护盖或元器件前，请先断开电源。
- 在安装或拆卸产品之前，从本产品和电源上拔下电源线的插头。
- 始终按照指示使用合适的额定电压传感器确认所有电源已关闭。
- 装回并固定好系统的所有护盖或元件之后再给产品供电。
- 操作本产品时，只使用指定的电压。本产品设计使用 **24 Vdc**。在供电之前，务必检查您的装置是直接供电。

未按说明操作可能导致人身伤亡等严重后果。

⚠ 危险

爆炸危险

- 请勿在危险环境使用本产品。
- 除非电源已关闭或确定操作区域无危险，否则请勿连接本产品或断开本产品的连接。
- 除非本手册中允许，否则请勿尝试安装、操作、修改、维护、保养或改造本产品。
- 在使用 USB 接口前请确认USB电缆紧固夹已安装在 USB 电缆上。
- USB (micro-B) 接口只适合装置维护和设置期间的临时连接。

未按说明操作可能导致人身伤亡等严重后果。

紧急报警指示器和关键系统功能要求采用冗余而独立的硬件保护和/或机械联锁装置。

电源重启时，请在关闭电源后至少等待 10 秒钟。如果本产品重新启动太快，则可能造成操作不正常。

如果屏幕无法正常读取（例如，背光灯已坏的情况），就可能造成功能识别困难，甚至无法识别功能。对于不立即执行便可能产生危险的功能（例如，燃料用完），必须通过本产品以外的设备提供。在机器控制系统设计中，应考虑背光灯失效，或操作员无法控制机器的可能性，或是控制机器过程中犯错的情况。

⚠ 警告

失控

- 任何控制方案的设计者都必须考虑到控制路径可能出现故障的情况，并为某些关键控制功能提供一种方法，使其在出现路径故障时，以及出现路径故障后恢复至安全状态。紧急停止和越程停止、断电和重启都属于关键控制功能。
- 对于关键控制功能，必须提供单独或冗余的控制路径。
- 系统控制路径可包括通讯链路。必须对暗含的无法预料的传输延迟或链接失效问题加以考虑。
- 遵守所有事故预防规定和当地的安全指南。
- 为了保证正确运行，在投入使用前，必须对本产品的每次执行情况分别进行全面测试。
- 在机器控制系统设计中，必须考虑背光灯失效，或操作员无法控制机器的可能性，或是控制机器过程中出错的情况。

未按说明操作可能导致人身伤亡或设备损坏等严重后果。

有关详细信息，请参阅 NEMA ICS 1.1 (最新版) 中的“安全指导原则 - 固态控制器的应用、安装和维护”以及 NEMA ICS 7.1 (最新版) 中的“结构安全标准及可调速驱动系统的选择、安装与操作指南”或您特定地区的类似规定。

⚠ 警告

意外的设备操作

- 应用此产品要求在控制系统的设计和编程方面具有丰富的专业知识。只允许具有此类专业知识的人士对此产品进行编程、安装、改动和应用。
- 请遵守所有当地和国家/地区的安全标准。

未按说明操作可能导致人身伤亡或设备损坏等严重后果。

⚠ 警告

意外的设备操作

- 请勿将此产品作为控制关键系统功能 (例如电机启动/停止或控制电源) 的唯一手段。
- 请勿将此设备作为通知紧急报警 (如设备过热或过电流) 的唯一通知设备。
- 只使用随本产品附带的软件。如果使用其它软件, 请在使用前确认操作和安全。

未按说明操作可能导致人身伤亡或设备损坏等严重后果。

下面列出了 LCD 面板的特性, 请不要将其视为不正常现象:

- LCD 屏幕显示某些图像时可能会出现亮度不均匀的现象, 或者在指定观看角度以外的地方观看时可能会看到不同的效果。在屏幕图像的两侧可能会出现拖影或串扰。
- LCD 屏幕像素可能包含黑白色斑, 颜色显示似乎有些改变。
- 遇到超过频率范围的震动和震动加速超出可接受的水平时, LCD 屏幕可能会部分变白。一旦震动条件消失, 屏幕变白问题即被解决。
- 长时间显示同一幅画面将可能导致切换画面时产生残影。
- 当在持续充满惰性气体的环境中长时间使用时, 面板的亮度可能会降低。为了防止面板亮度的退化, 应经常为面板通风。欲了解更多信息, 请联系当地经销商。

www.se.com

注: 请定期改变屏幕图像, 不要长时间显示同一个图像。

⚠ 警告

严重的眼睛和皮肤伤害

LCD 面板中的液体包含刺激物:

- 请避免皮肤直接接触此类液体。
- 在处理破损或易泄漏设备时, 请戴上手套。
- 不要在 LCD 屏幕附近使用尖锐的物体或工具。
- 接触 LCD 面板时要小心, 避免导致面板材料被刺穿、爆裂或破裂。
- 如果面板损坏, 其中流出的液体接触到皮肤, 请立即用清水冲洗至少 15 分钟。如果液体溅入眼睛, 立即用清水清洗至少 15 分钟, 然后到医院处置。

未按说明操作可能导致人身伤亡或设备损坏等严重后果。

网络安全最佳实践

为了更好给您的Schneider Electric产品提供安全保护, 我们建议您实施这些网络安全最佳实践。遵循这些建议可能有助于大大降低贵公司的网络安全风险。有关建议, 请参阅以下URL:

<https://www.se.com/en/download/document/7EN52-0390/>

概述

此章节内容

部件号9
 装箱物品9
 认证与标准 10

部件号

部件号列表

系列	部件名称	部件号
Easy Harmony ET6	HMIET6400	HMIET6400
	HMIET6401	HMIET6401
	HMIET6500	HMIET6500
	HMIET6501	HMIET6501
	HMIET6600	HMIET6600
	HMIET6700	HMIET6700

注：所有部件号后面可以跟任何字母或数字。

部件号配置

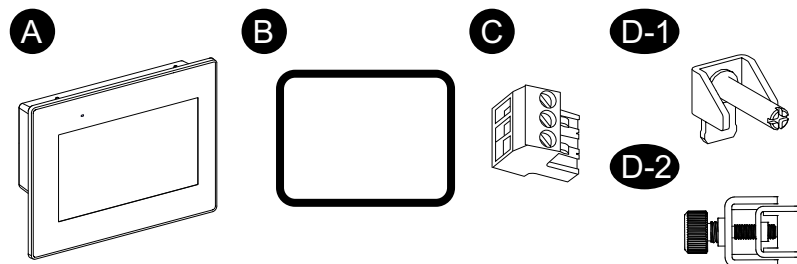
下面介绍各型号配置。

数字位置								
1	2	3	4	5	6	7	8	9
H	M	I	(型号)		(系列)	(尺寸)	(类型)	
			ET		6	4: 7" 宽 5: 10" 宽 6: 12" 宽 7: 15" 宽	00: 标准 01: SIO (无以太网端口)	

装箱物品

确认包装箱中包含此处列出的所有物品。

注：我们已经对该产品的包装进行了仔细的质量检查。如果您发现有损坏或有任何物品损失，请立即与您当地的经销商联系。



- A. Easy Harmony ET6 x 1
- B. 安装垫圈(已装配在产品上) x 1
- C. 直流电源连接器 x 1

D. (D-1)

- 固定螺丝 x 4 (用于HMIET6400/HMIET6401)
- 固定螺丝 x 6 (用于 HMIET6500/HMIET6501 和 HMIET6600)

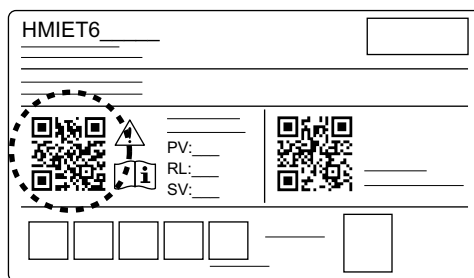
(D-2)

- 固定螺丝 x 6 (用于HMIET6700)

手册修订和二维码

您可从设备产品标签上找到产品版本 (PV)、修订级别 (RL) 和软件版本 (SV)。

您也可以使用产品标签上的二维码检查本手册的内容。确认下面二维码的位置和参考手册。



认证与标准

下列认证与标准可能包括尚未取得的认证与标准。请检查产品标识以了解最新获取状态。

机构认证

Underwriters Laboratories Inc., UL 61010-2-201和CSA C22.2 N°61010-2-201，适用于普通位置使用的工业控制设备

符合标准

欧洲：

CE

- 规程 2014/35/EU (低电压)
- 规程 2014/30/EU (EMC)

韩国：

- KC

俄罗斯、白俄罗斯、哈萨克斯坦：

- EAC

危险物质

本产品的设计致力于符合以下环境法规，即使它可能没有完全符合：

- RoHS，规程 2011/65/EU 和 2015/863/EU
- RoHS 中国，标准 GB/T 26572
- REACH 规则 EC 1907/2006

设备寿命终结 (WEEE)

本产品包含电子板，必须采用特定处理通道处置。本产品包含电池和/蓄电池，电量耗尽和产品寿命终结时必须回收进行处理（规程2012/19/EU）。

要取出产品电池和蓄电池，请参阅维护, 42 页。这些蓄电池重金属含量百分比未超出欧洲规程2006/66/EC规定的阈值。

KC Markings

기종별	사용자안내문
A급 기기 (업무용 방송통신기자재)	이 기기는 업무용(A급) 전자파적합기기로서 판매자 또는 사용자는 이 점을 주의하시기 바라며, 가정외의 지역에서 사용하는 것을 목적으로 합니다.

设备连接

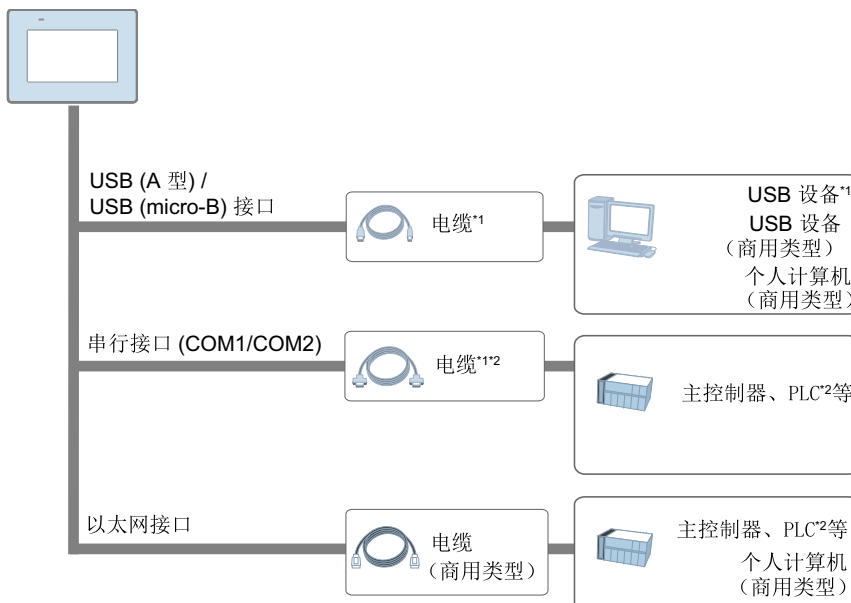
此章节内容

系统设计 12
附件 12

系统设计

本产品是用于机器或系统自动化的操作终端。
本节介绍本产品和外围设备的系统配置。

注: HMIET6401 和 HMIET6501 没有以太网和 USB (A型) 接口。



*1 请参阅附件, 12 页。

*2 要了解如何连接控制器和其它类型的设备, 请参阅画面编程软件的相应设备驱动程序手册。

附件

本节介绍可与本产品一起使用的可选产品。

注: 有关主机控制器和连接电缆, 请参阅画面编程软件的相应设备驱动程序手册。

产品名称	产品编号	说明
USB (A 型) 接口		
USB 前端电缆 (1 m)	XBTZGUSB	连接 USB 接口到前面板的加长电缆。
A型USB紧固夹 (用于 1 端口)	HMIZGCLP1	用于防止USB电缆断开的紧固夹 (用于1端口, A型USB, 5件/组)
USB (micro-B) 接口		
USB 传输电缆	HMIZG936	用于将画面数据从 PC (A 型 USB) 传输到本产品 (USB micro-B) 的电缆。
USB (micro-B)前端电缆	HMIZSUSBB2	连接 USB 接口到前面板的加长电缆。
USB 夹具 mini-B 型*1	HMIZSCLP3	用于防止USB电缆断开的紧固夹 (用于 1 端口, USB mini B 型, 5件/组)

产品名称	产品编号	说明
其它		
屏幕保护膜	HMIZD66W	12英寸宽屏显示器一次性防污保护膜(5片/套)。
紫外线保护膜	HMIZUV6W	12英寸宽屏防污防紫外线保护膜(1片)。
防紫外线屏幕保护膜	HMIZG63W	7英寸宽屏一次性防污防紫外线保护膜(1片/套)。
	HMIZG65W1	10英寸宽屏一次性防污防紫外线保护膜(1片/套)。
	HMIZG67W	15英寸宽屏一次性防污防紫外线保护膜(1片/套)。

*1 USB紧固夹mini-B可用于可选的USB micro-B电缆。

维护附件

产品名称	产品编号	说明
固定螺丝	HMIZGFIX3	用于将7英寸, 10英寸和12英寸宽的型号安装到厚镶板中(4件/套)。
	HMIZSFIXTF1	用于将15英寸宽的型号安装到厚镶板中(2件/套)。
DC 电源供应连接器	XBTZGPWS1	用于连接 DC 电源电缆的连接器。
替换电池	HMIZSBA1	备份时间数据使用的主要电池(1个)。

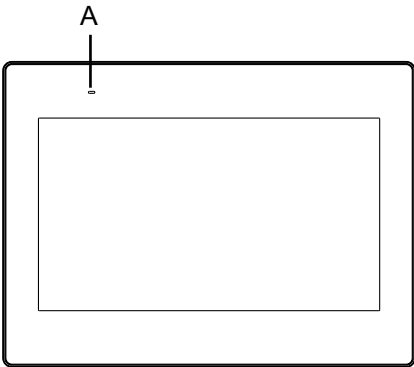
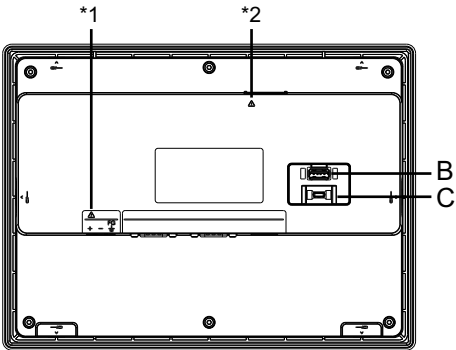
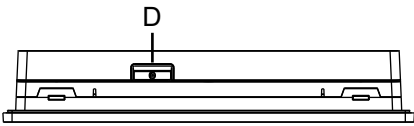
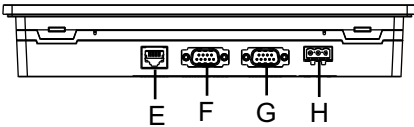
部件标识与功能

此章节内容

部件标识..... 14
 LED 指示..... 17

部件标识

HMIET6400 和 HMIET6500

<p>正视图</p>	
<p>后视图</p>	
<p>顶视图</p>	
<p>底视图</p>	

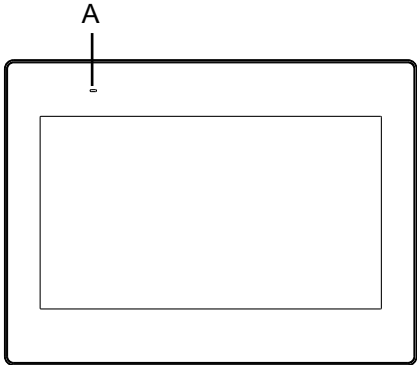
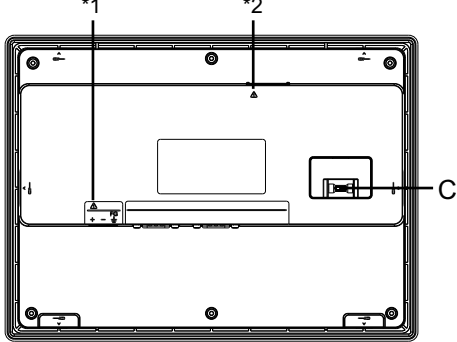
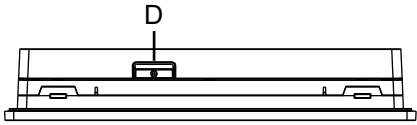
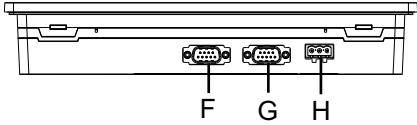
- A. 状态 LED
- B. USB (A 型) 接口

- C. USB (micro-B) 接口
- D. 电池槽
- E. 以太网接口
- F. 串行接口 (COM2)
- G. 串行接口 (COM1)
- H. 电源接口

*1 该标记表示有关电源接线的安全信息。请参阅电源接线, 34 页。

*2 此标记标识有关电池的安全信息。请参阅更换电池, 42 页。

HMIET6401 和 HMIET6501

<p>正视图</p>	
<p>后视图</p>	
<p>顶视图</p>	
<p>底视图</p>	

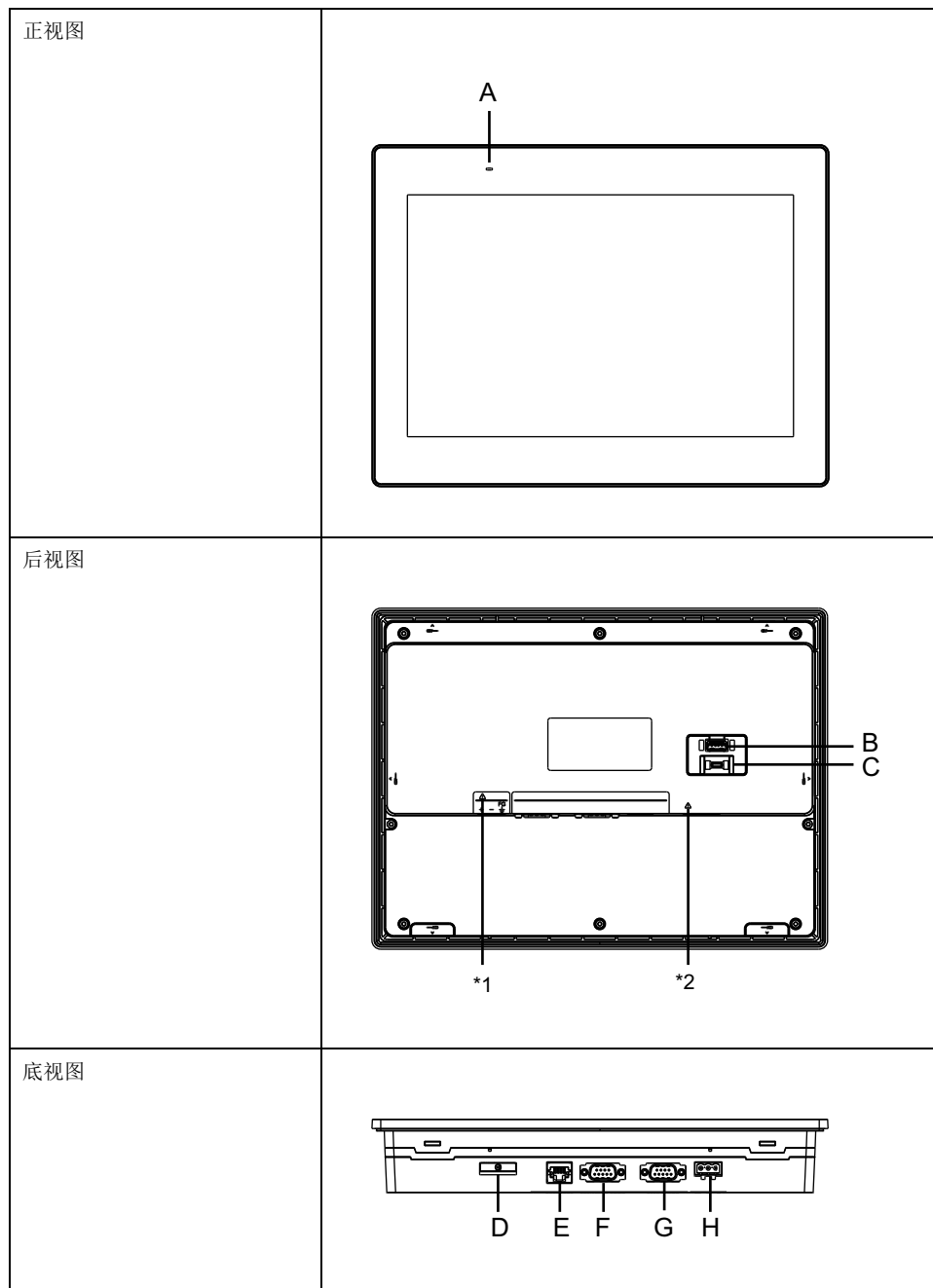
- A. 状态 LED
- C. USB (micro-B) 接口

- D. 电池槽
- F. 串行接口 (COM2)
- G. 串行接口 (COM1)
- H. 电源接口

*1 该标记表示有关电源接线的安全信息。请参阅电源接线, 34 页。

*2 此标记标识有关电池的安全信息。请参阅更换电池, 42 页。

HMIET6600 和 HMIET6700



- A. 状态 LED
- B. USB (A 型) 接口
- C. USB (micro-B) 接口
- D. 电池槽
- E. 以太网接口
- F. 串行接口 (COM2)

G. 串行接口 (COM1)

H. 电源接口

*1 该标记表示有关电源接线的安全信息。请参阅电源接线, 34 页。

*2 此标记标识有关电池的安全信息。请参阅更换电池, 42 页。

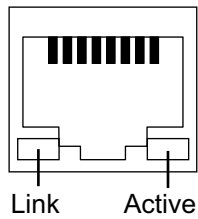
注: HMIET6700以太网2接口(ETH2)不可用。请勿卸下RJ-45端口阻断器。

LED 指示

状态 LED

颜色	指示灯	HMI 操作
绿色	ON	操作中
橙色	ON	软件启动
红色	ON	电源接通。
-	OFF	断电状态。

以太网 LED



颜色	指示灯	说明
绿色 (Link)	ON	可以进行数据传输。
	OFF	无连接或错误
绿色 (Active)	闪烁	正在进行数据传输。
	OFF	无数据传输

规格

此章节内容

一般规格	18
功能规格	21
接口规格	23

一般规格

电气规格

额定输入电压	24 Vdc
输入电压限制	19.2...28.8 Vdc
允许失电时间 (额定输入电压)	5 ms或更低
功耗	HMIET6400/HMIET6401: 9 W HMIET6500/HMIET6501: 11 W HMIET6600: 14 W HMIET6700: 18.5 W
浪涌电流	30 A或更低
抗干扰性能	干扰电压 : 1,000 Vp-p 脉冲持续时间 : 1 μ s 上升时间 : 1 ns (经噪声模拟装置)
电介质强度	1,000 Vac, 一分钟 (电源端与 FG 端之间)
绝缘电阻	500 Vdc, 10 M Ω 或更多 (电源端与 FG 端之间)

环境规格

在符合规定条件的区域使用和储存本产品。

注: 使用本产品的任何选项时, 请检查规格以了解适用于本产品的特殊条件和注意事项。

物理环境	
环境温度	0...50 °C (32...122 °F)
存储温度	-20...60 °C (-4...140 °F)
工作温度和存储湿度	10...90% RH (无冷凝, 湿球温度 39 °C [102.2 °F] 或更低)
灰尘	0.1 mg/m ³ (10 ⁻⁷ oz/ft ³) 或更少 (非导电级别)
污染等级	用在污染程度为 2 的环境中
腐蚀性气体	无腐蚀性气体
大气压力 (工作海拔高度)	800...1,114 hPa (2,000 m [6,561 ft] 或更低)
机械环境	
抗振性能	符合 IEC/EN 61131-2 规范 5...9 Hz 单振幅 3.5 mm (0.14 in) 9...150 Hz 固定加速度: 9.8 m/s ² X、Y、Z 方向共 10 个周期 (约 100 分钟)
抗冲击性能	符合 IEC/EN 61131-2 规范 147 m/s ² 、X、Y、Z 方向 3 次
电气环境	

抗快速瞬变/爆发性	IEC 61000-4-4 2 kV: 电源端口 1 kV: 信号端口
抗静电放电	接触放电方式: 6 kV 非接触放电方式: 8 kV (IEC/EN 61000-4-2 3级)

空气质量要求

请勿在空气中存在化学蒸气或化学物质的环境中使用或存放产品：

- 腐蚀性化学物质：酸、碱和含盐的液体。
- 易燃化学物质：有机溶剂。

⚠ 小心
<p>设备误操作</p> <p>避免水、液体、金属和导线段进入面板内部。</p> <p>不遵循上述说明可能导致人身伤害或设备损坏。</p>

结构规格

HMIET6400, HMIET6401, HMIET6500 和 HMIET6501

	HMIET6400/HMIET6401	HMIET6500/HMIET6501
接地	功能接地：接地电阻为 100 Ω 或更小，采用 2 mm ² (AWG 14) 以上的电线或您所在国家/地区适用的标准。	
冷却方式	自然通风	
结构*1	IP65	
外部尺寸(W x H x D)	205.5 x 150.5 x 45 mm (8.09 x 5.92 x 1.77 in)	270.5 x 200.5 x 47 mm (10.65 x 7.89 x 1.85 in)
面板开孔尺寸 (W x H)	190 x 135 mm (7.48 x 5.31 in) ^{*2} 面板厚度范围: 1.6...5 mm (0.06...0.2 in) ^{*3}	255 x 185 mm (10.04 x 7.28 in) ^{*2} 面板厚度范围: 1.6...5 mm (0.06...0.2 in) ^{*3}
重量	HMIET6400: 0.61 kg (1.34 lb) HMIET6401: 0.60 kg (1.32 lb)	HMIET6500: 0.99 kg (2.18 lb) HMIET6501: 0.98 kg (2.16 lb)

HMIET6600 and HMIET6700

	HMIET6600	HMIET6700
接地	功能接地：接地电阻为 100 Ω 或更小，采用 2 mm ² (AWG 14) 以上的电线或您所在国家/地区适用的标准。	
冷却方式	自然通风	
结构*1	IP65	IP65、类型4X (仅在室内使用)
外部尺寸(W x H x D)	310.5 x 232.5 x 50 mm (12.22 x 9.15 x 1.97 in)	412 x 268 x 50 mm (16.22 x 10.55 x 1.97 in)
面板开孔尺寸 (W x H)	295 x 217 mm (11.61 x 8.54 in) ^{*2} 面板厚度范围: 1.6...5 mm (0.06...0.2 in) ^{*3}	394 x 250 mm (15.51 x 9.84 in) ^{*2} 面板厚度范围: 1.6...5 mm (0.06...0.2 in) ^{*3}
重量	1.62 kg (3.57 lb) 以下	2.52 kg (5.56 lb) 以下

*1 产品的前面板安装在一个实心面板中，已按照与规格中所示标准相当的条件进行了测试。即使产品的耐受级别和这些标准值相当，原来在产品上没有影响的油类可能损害本产品。这种情况可能发生在有气态油存在或者有低粘度切割油长时间粘附本产品的区域。如果本产品的前面板保护膜脱落，这种情况可能导致油渗透到本产

品，建议采取隔离保护。同时，积油的存在，也可能造成前面板盖变形或腐蚀。因此，在安装本产品前，请确保产品的工作环境满足这些条件。

如果防水橡皮垫圈的使用时间过长，或从面板上拆除了防水橡皮垫圈，将无法提供原来的防护等级。要保持原来的防护等级，请务必定期安装更换。

*2 尺寸公差均为+1/-0 mm (+0.04/-0 in) 和 R3 (R0.12 in) 以下。

*3 即使安装面板的厚度在“面板开孔尺寸”建议的范围之内，由于面板材质、尺寸、本产品安装位置和其他设备等原因，面板也可能发生弯曲。因此，可能需要对安装表面进行加固。

注意

设备损坏

- 确保本产品未与油类物质发生永久性的直接接触。
- 请勿过度用力或用硬物按压本产品的显示屏。
- 请勿用尖状物件 (如铅笔或螺丝刀的尖) 按压触摸屏。
- 请不要把设备直接暴露在太阳底下。
- 应将本产品存放于温度处在产品规格规定范围的区域内。

不遵循上述说明可能导致设备损坏。

注意

衬垫老化

- 根据操作环境要求，定期检查衬垫。
- 每年至少更换一次衬垫，或在出现明显划痕或脏污时尽快更换。

不遵循上述说明可能导致设备损坏。

功能规格

显示规格

HMIET6400, HMIET6401, HMIET6500 和 HMIET6501

	HMIET6400 HMIET6401	HMIET6500 HMIET6501
显示屏类型	TFT 彩色 LCD	
显示尺寸	7" 宽屏	10.1" 宽屏
分辨率	800 x 480 像素	1,024 x 600 像素
有效显示面积 (W x H)	154.08 x 85.92 mm (6.07 x 3.38 in)	222.72 x 125.28 mm (8.77 x 4.93 in)
显示颜色	1.6 千万颜色 有关显示颜色的更多信息, 请参阅显示屏编辑软件手册。	
背光灯	白色 LED (不可更换。请联系当地经销商。)	
背光灯工作寿命	50,000 小时或更长 (在 25 °C [77 °F] 下连续工作, 背后照明灯亮度降至 25% 以前)	
亮度控制	16 个级别 (触摸屏或软件调节)	

HMIET6600 and HMIET6700

	HMIET6600	HMIET6700
显示屏类型	TFT 彩色 LCD	
显示尺寸	12.1" 宽屏	15.6" 宽屏
分辨率	1,280 x 800 像素	1,366 x 768 像素
有效显示面积 (W x H)	261.12 x 163.2 mm (10.28 x 6.43 in)	344.23 x 193.54 mm (13.55 x 7.62 in)
显示颜色	1.6 千万颜色 有关显示颜色的更多信息, 请参阅显示屏编辑软件手册。	
背光灯	白色 LED (不可更换。请联系当地经销商。)	
背光灯工作寿命	50,000 小时或更长 (在 25 °C [77 °F] 下连续工作, 背后照明灯亮度降至 25% 以前)	
亮度控制	16 个级别 (触摸屏或软件调节)	

触摸屏

触摸屏类型	电阻式 (模拟)
触摸点	单点触摸
触摸屏分辨率	1,024 x 1,024
触摸屏工作寿命	一百万次以上

触摸屏不支持多点触控 (两点触控/多点触控)。如果您在触摸屏上触摸多个点, 则操作可能就像您触摸了多点触控的中心点。例如, 如果您触摸触摸屏上的两个或多个点, 并且触摸的中心是用于驱动系统的开关, 则即使您认为没有直接触摸该开关, 它也会像您触摸过那样操作。

警告

意外的设备操作

请勿触摸触控面板上两个或以上的点。

未按说明操作可能导致人身伤亡或设备损坏等严重后果。

存储器

系统内存	256 MB (操作系统, 工程数据, 备份数据和其他数据)
备份内存	128 KB
本地数据存储	32 MB

时钟

±60 秒每月 (温度存在偏差且电源关闭)。

操作条件和电池使用寿命的变化可导致每月 -380 秒至 +90 秒的时钟误差。

对于不能容许这种精确度的系统, 用户应该监视并在需要时进行调整。

本产品使用主电池对内部时钟进行数据备份。如果电池电量耗尽, 时钟数据将丢失。

接口规格

各接口规格

注: HMIET6401 和 HMIET6501 没有以太网或 USB (A型) 接口。

串行接口 COM1	
异步传输	RS-232C
数据长度	7 位或 8 位
停止位	1 位或 2 位
奇偶校验	无、奇校验或偶校验
数据传输速度	2,400...115,200 bps
接头	D-Sub 9 针 (凸型)
串行接口 COM2	
异步传输	RS-422/485
数据长度	7 位或 8 位
停止位	1 位或 2 位
奇偶校验	无、奇校验或偶校验
数据传输速度	2,400...115,200 bps, 187,500 bps (MPI)
接头	D-Sub 9 针 (凸型)
USB (A 型) 接口	
接头	USB 2.0 (A 型) x 1
电源电压	5 Vdc \pm 5%
最大供应电流	500 mA
最大传输距离	3 m (9.84 ft) 在 1.5/12/480 Mbps
USB (micro-B) 接口	
接头	USB 2.0 (micro-B) x 1
最大传输距离	3 m (9.84 ft) 在 1.5/12/480 Mbps
以太网接口	
标准	IEEE802.3i/IEEE802.3u, 10BASE-T/100BASE-TX
接头	模块插孔 (RJ-45) x 1

串行接口

该串口为非隔离式接口。SG (信号接地) 和 FG (机壳接地) 端子在产品内部是分开的。

**电击和火灾**

当使用 SG 端子将外部设备连接到本产品时：

- 确保在设置系统时没有形成接地回路。
- 当外部设备为非隔离式时，将 SG 端子连接到远程设备。
- 为减少电路损耗，请将 SG 端子接地。

未按说明操作可能导致人身伤亡等严重后果。

⚠ 小心

通信失败

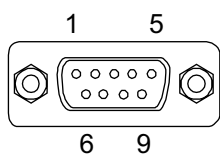
- 请勿给所有连接的通讯端口造成太大压力。
 - 将通讯电缆牢固地连接到安装面板或机柜。
 - 使用带起重螺钉的 **D-Sub 9** 针连接器。
- 不遵循上述说明可能导致人身伤害或设备损坏。

注：使用额定电流。

串行接口 COM1 RS-232C

D-Sub 9 针凸型接头

产品侧：



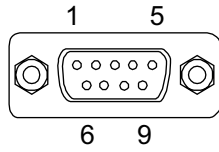
插脚号	RS-232C		
	信号名称	方向	说明
1	CD	输入	载波检测
2	RD(RXD)	输入	接收数据
3	SD(TXD)	输出	发送数据
4	ER(DTR)	输出	数据终端就绪
5	SG	-	信号接地
6	DR(DSR)	输入	数据设置就绪
7	RS(RTS)	输出	请求发送
8	CS(CTS)	输入	清除发送
9	NC	-	无连接
Shell	FG	-	功能接地

推荐的带起重螺钉为#4-40 (UNC)。

串行接口 COM2 RS-422/485

D-Sub 9 针凸型接头

产品侧：



插脚号	RS-422/RS-485		
	信号名称	方向	说明
1	RDA	输入	接收数据 A (+)
2	RDB	输入	接收数据 B (-)
3	SDA	输出	发送数据 A (+)
4	NC	-	无连接
5	SG	-	信号接地
6	NC	-	无连接
7	SDB	输出	发送数据 B (-)
8	NC	-	无连接
9	NC	-	无连接
Shell	FG	-	功能接地

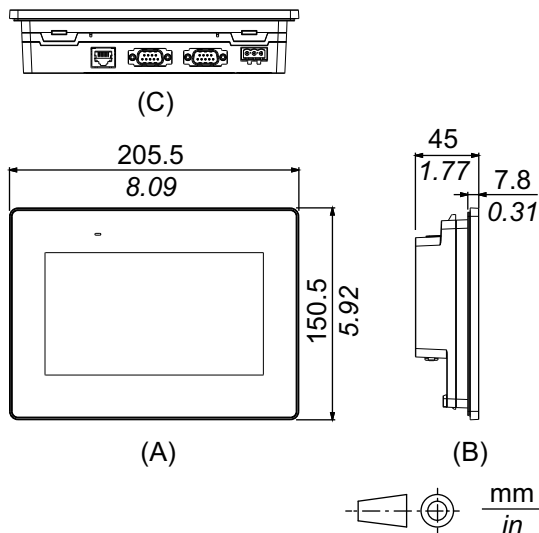
推荐的带起重螺钉为#4-40 (UNC)。

尺寸

此章节内容

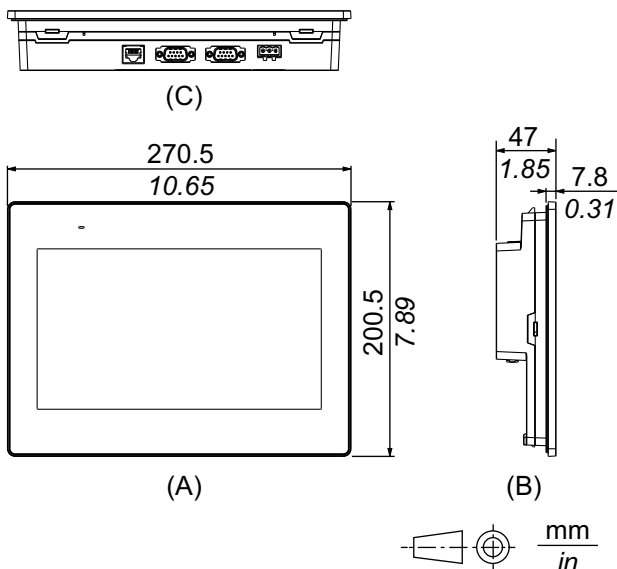
HMIET6400 和 HMIET6401 外部尺寸	26
HMIET6500 和 HMIET6501 外部尺寸	26
HMIET6600 外部尺寸	27
HMIET6700 外部尺寸	28

HMIET6400 和 HMIET6401 外部尺寸



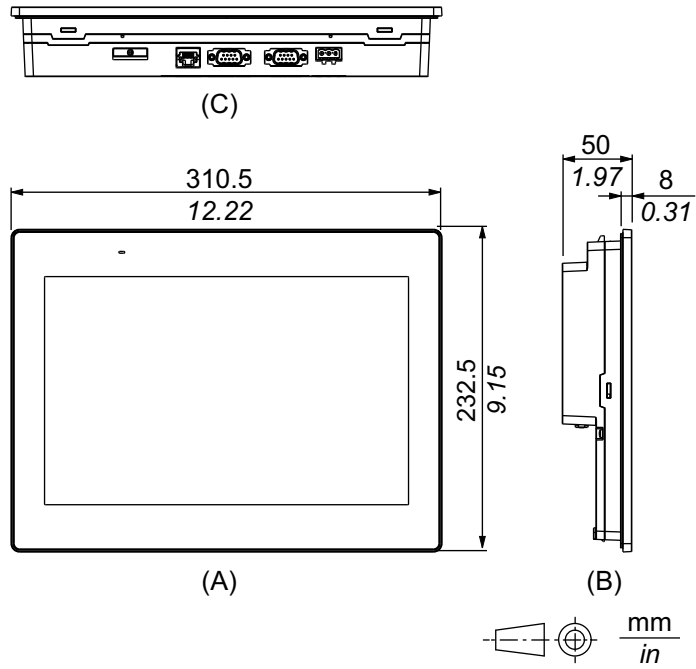
- A. 正视图
- B. 左视图
- C. 底视图

HMIET6500 和 HMIET6501 外部尺寸



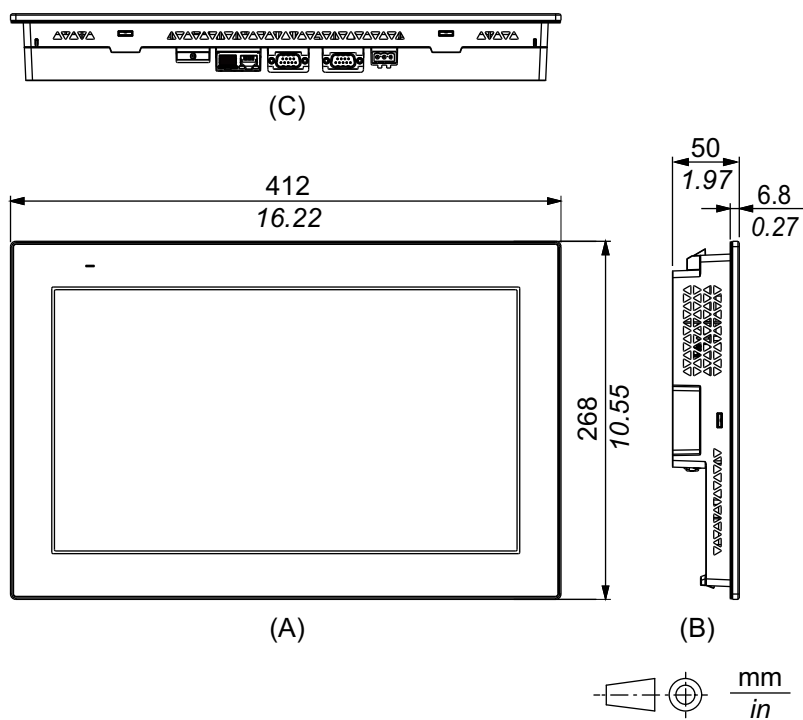
- A. 正视图
- B. 左视图
- C. 底视图

HMIET6600 外部尺寸



- A. 正视图
- B. 左视图
- C. 底视图

HMIET6700 外部尺寸



- A. 正视图
- B. 左视图
- C. 底视图

安装和接线

此章节内容

安装	29
电源接线	34
USB 电缆紧固夹	39

安装

集成到终端使用产品的注意事项

此产品适合在机柜的平面上使用。

对于 HMIET6400, HMIET6401, HMIET6500, HMIET6501 和 HMIET6600, 前面等级为 IP65 机柜。

对于 HMIET6700, 前面等级为 IP65 和 类型 4X (仅在室内使用) 机柜。

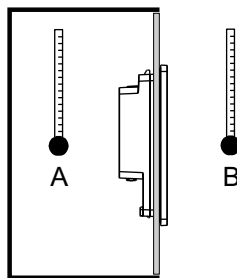
将此产品集成到终端使用产品时注意以下事项:

- 此产品的后面未被准许用作机柜。将此产品集成到终端使用产品时，务必将符合标准的机柜用作终端使用产品的整体机柜。
- 将本产品安装在具有足够机械强度的机柜中。
- 本产品不适合在户外使用。获得的 UL 认证仅限室内使用。
- 安装和操作本产品时使其前面板朝外。

注: IP65 不是 UL 认证的一部分。

安装需求

- 检查安装面板或机柜表面是否平坦、状况良好且无参差不齐的边缘。可以在安装面板内的开孔处加上金属加固条以增强稳固性。
- 根据需要的承载强度确定安装面板的厚度。即使安装面板的厚度在面板开孔尺寸建议的范围之内，由于面板材质、尺寸、本产品安装位置和其他设备等原因，面板也可能发生弯曲。因此，可能需要对安装表面进行加固。
- 确保环境温度和湿度在环境规格, 18 页指定范围内。当在机柜或机箱中安装本产品时，“环境气温”是指机柜或机箱的内部和外部温度。

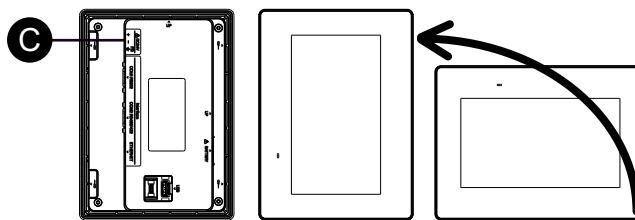


A. 内部温度

B. 外部温度

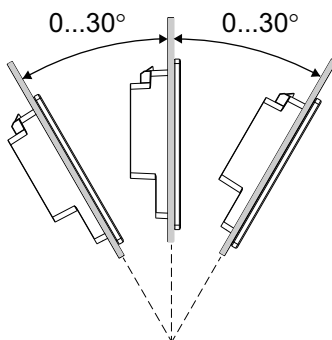
- 请确保周围设备的散热不会导致本产品超出其标准工作温度。
- 当将本产品纵向安装时，请将产品的右侧朝上放置。即，DC 电源接头侧需要朝上放置。

注：纵向安装时，确保您的画面编辑软件支持此功能。

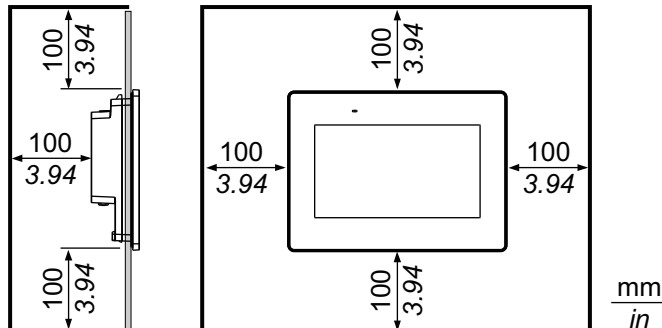


C. 电源接口

- 在倾斜位置安装本产品时，面板表面的倾斜度不得超过 30° 。



- 为方便维护、操作及更好地通风，安装本产品时请与相邻物体及其他设备间至少留出 100 mm (3.94 in) 的空隙，如下图所示：



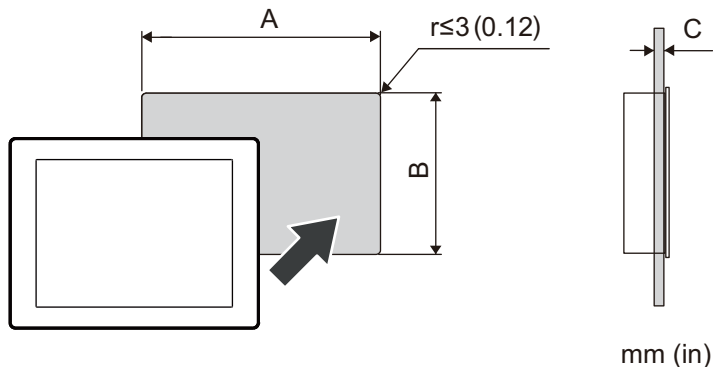
压差

在应用和安装本产品时，务必采取措施消除安装本产品的机柜内外之间的任何压差。机柜内压力较高可能导致显示器前膜脱层。即使机柜内的压差很小，也会作用于大面积膜上，从而产生足够的力使膜脱层，从而导致触摸能力失效。当在不同的房间有多个风扇和通风机以不同速率使空气流动的应用中，常常会出现压差。请采用以下技术以确保本产品的功能不受此错误应用的影响：

- 密封机柜内的所有导管连接，特别是导管通向其他可能处于不同压力的房间时。
- 适用时，可在机柜底部安装一个小排气孔，以平衡内外压力。

面板开孔尺寸

根据面板开孔尺寸，在面板上开出一个安装孔。



型号名称		
A	B	C
HMIET6400/HMIET6401		
190 mm (+1/-0 mm) (7.45 in [+0.04/-0 in])	135 mm (+1/-0 mm) (5.31 in [+0.04/-0 in])	1.6...5 mm (0.06...0.2 in)
HMIET6500/HMIET6501		
255 mm (+1/-0 mm) (10.04 in [+0.04/-0 in])	185 mm (+1/-0 mm) (7.28 in [+0.04/-0 in])	1.6...5 mm (0.06...0.2 in)
HMIET6600		
295 mm (+1/-0 mm) (11.61 in [+0.04/-0 in])	217 mm (+1/-0 mm) (8.54 in [+0.04/-0 in])	1.6...5 mm (0.06...0.2 in)
HMIET6700		
394 mm (+1/-0 mm) (15.51 in [+0.04/-0 in])	250 mm (+1/-0 mm) (9.84 in [+0.04/-0 in])	1.6...5 mm (0.06...0.2 in)

安装过程

本节介绍如何将本产品安装到面板上。

⚠️ 危险

电击、爆炸或电弧危险

- 在安装或卸载各种附件、硬件或者电缆之前或移除系统的任何护盖或元器件前，请先断开电源。
- 在安装本产品之前，从产品和电源上拔下电源线的插头。
- 始终按照指示使用合适的额定电压传感器确认所有电源已关闭。
- 装回并固定好系统的所有护盖或元件之后再给产品供电。

未按说明操作可能导致人身伤亡等严重后果。

注意

设备损坏

- 务必使用防水橡皮垫圈。
- 在安装或取下固定螺丝时，请确保面板在面板开孔中稳固。

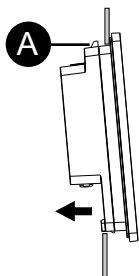
不遵循上述说明可能导致设备损坏。

1. 将本产品放置在干净平整的表面上，并使屏幕朝下。
2. 请检查防水橡皮垫圈已稳妥地插入显示面板框四周的挡板凹槽中。

注：防水橡皮垫圈除具有防水功能外还可吸收振动，务必使用防水橡皮垫圈。

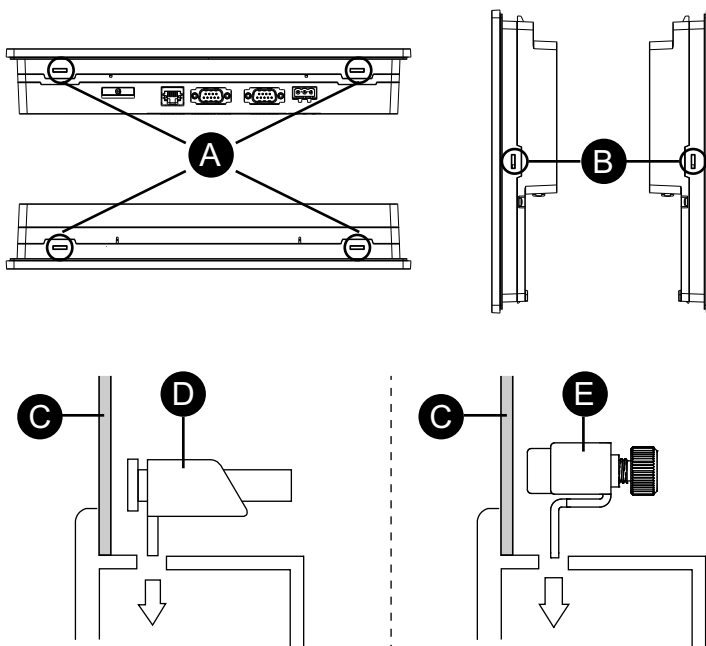
3. 根据该产品面板开孔尺寸, 30 页, 在面板上开出一个安装孔。

注: 本产品顶部有一个拉钩用以防止在安装时掉落。以一定角度将本产品插入面板以避免碰到拉钩。



A. 拉钩

4. 将固定螺丝插入本产品面板的插槽中。



A. 插入槽

B. 插槽(HMIET6400/HMIET6401除外)

C. 安装面板

D. HMIET6400/HMIET6401, HMIET6500/HMIET6501和HMIET6600的固定螺丝

E. HMIET6700的固定螺丝

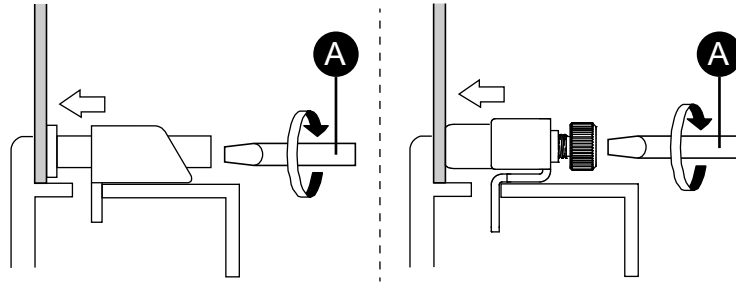
每种型号的固定螺丝数量如下。

HMIET6400/HMIET6401	顶部 - 2, 底部 - 2
HMIET6500/HMIET6501, HMIET6600 and HMIET6700	顶部 - 2, 底部 - 2, 左侧 - 1, 右侧 - 1

5. 用螺丝刀拧紧安装固定螺丝。

注:

- 需要 0.5 N•m (4.4 lb-in) 的力矩。
- HMIET6700的固定螺丝也可以用手拧紧。
- 如果固定螺丝安装不正确，面板可能会移位或掉落:



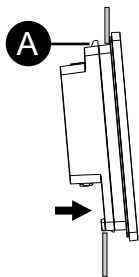
A. 螺丝刀

拆卸步骤

本节介绍如何从面板上卸下本产品。

<p>⚡⚠ 危险</p>
<p>电击、爆炸或电弧危险</p> <ul style="list-style-type: none"> • 在安装或卸载各种附件、硬件或者电缆之前或移除系统的任何护盖或元器件前，请先断开电源。 • 在拆卸本产品之前，从产品和电源上拔下电源线的插头。 • 始终按照指示使用合适的额定电压传感器确认所有电源已关闭。 <p>未按说明操作可能导致人身伤亡等严重后果。</p>
<p>⚠ 小心</p>
<p>伤害风险</p> <p>从面板上卸下时不要跌落产品。</p> <ul style="list-style-type: none"> • 在取出固定螺丝后请按住设备。 • 请使用双手。 • 按拉钩时，注意不要夹到手指。 <p>不遵循上述说明可能导致人身伤害或设备损坏。</p>
<p>注意</p>
<p>设备损坏</p> <p>当您正在安装或取出固定螺丝时将产品稳定固定在面板开孔内。</p> <p>不遵循上述说明可能导致设备损坏。</p>

1. 松开安装固定螺丝，然后从面板上缓慢地卸下产品。



A. 拉钩

电源接线

DC 电源线准备

⚠️ 小心

接线要求

- 确保地线在规格上与电源线相同或比电源线重。
 - 不要在电源线中使用铝线。
 - 如果单根线的两端绞合不正确，则电线可能造成短路。
 - 导线类型为实心或绞合型。
 - 使用 75 °C (167 °F) 或更高额定值的铜线。
 - 使用直流电时，请使用安全特低电压(SELV)电路和限能(LIM)电路。
- 不遵循上述说明可能导致人身伤害或设备损坏。

电源线直径	0.75...2.5 mm ² (18...13 AWG)*1
导体类型	实心或绞合线
导体长度	<p style="text-align: right;">mm in</p>
推荐使用的螺丝刀	平头螺丝刀 (规格 0.6 x 3.5)

*1 为兼容 UL 标准，请使用 AWG 14 或 AWG 13。

如何连接 DC 电源线

⚡⚠ 危险

电击、爆炸或电弧危险

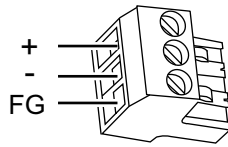
- 在安装或卸载各种附件、硬件或者电缆之前或移除系统的任何护盖或元器件前，请先断开电源。
- 连接本产品的电源端子时断开电源。
- 始终按照指示使用合适的额定电压传感器确认所有电源已关闭。
- 装回并固定好系统的所有护盖或元件之后再给产品供电。
- 操作本产品时，只使用指定的电压。本产品设计使用 **24 Vdc**。在供电之前，务必检查您的装置是直接供电。
- 由于本产品不带电源开关，请确保先连接一个电源开关后再将电源接入到产品。
- 务必对本产品的 **FG** 端子接地。

未按说明操作可能导致人身伤亡等严重后果。

注:

- **SG** (信号接地) 和 **FG** (机壳接地) 端子在产品内部是分开的。
- 当连接好功能接地 (**FG**) 端子后，确保将电线接地。如果不接地，本产品将引起过大的电磁干扰。

直流电源连接器



连接	导线
+	24 Vdc
-	0 Vdc
FG	接地端子。将 FG 端子正确连接到接地端。

注: 部件号 XBTZGPWS1

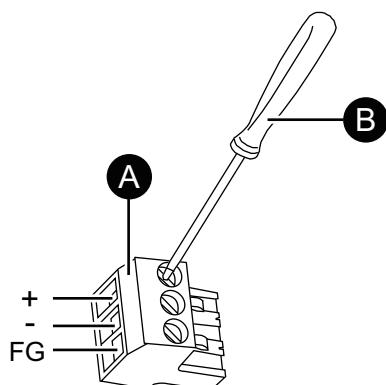
连接步骤

1. 请确认电源线没有连接到电源上。
2. 检查额定电压。
3. 剥去电源线的外皮，绕卷电线端头。

4. 将每线电源线插入到对应的孔内。拧紧 DC 电源接口的螺丝以将导线固定到位。

注:

- 需要 0.56 N·m (5 lb-in) 的力矩。
- 请勿焊接绞合线。



- A. 直流电源连接器
B. 平头螺丝刀 (规格 0.6 x 3.5)

5. 插入全部三条电源线后，将 DC 电源接头插回本产品。

电源注意事项

⚠️⚠️ 危险

短路、火灾或意外的设备操作

- 先将本产品安装并固定到安装面板或机柜中，然后再连接电源和通讯线路。
- 将电源线牢固地连接到安装面板或机柜。
- 避免对电源线过度用力。

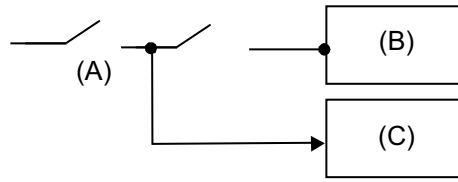
未按说明操作可能导致人身伤亡等严重后果。

提高抗干扰/浪涌的性能

- 本产品的电源线不应与主电路线(高电压，大电流)电源线、输入输出信号线靠近或捆扎在一起，且各个系统应相互分开。如果电源线的连接不能采用单独的系统，输入/输出线请使用屏蔽电缆。
- 请保持电源线足够短并确保将靠近电源的电线的末端扭在一起。
- 如果电源线上干扰过大，请在通电前连接降噪晶体管、滤波器或其它装置。
- 请连接电涌保护设备应对电源浪涌。
- 为降低干扰，请将铁素体芯连接到电源线。

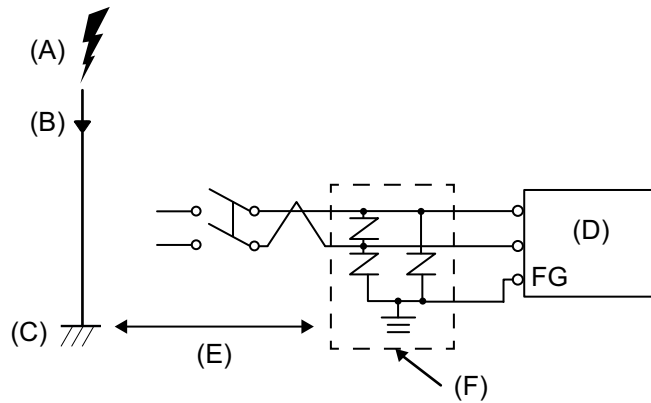
电源连接

- 给本产品供电时，请如下所示连接电源。



- A. 主电源
- B. 本产品
- C. 其它装置

- 使用直流电时，请使用安全特低电压(SELV)电路和限能(LIM)电路。
- 下面显示电涌保护设备连接:

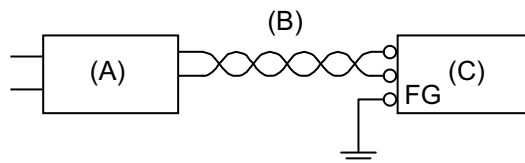


- A. 闪电
- B. 避雷针
- C. 接地
- D. 本产品
- E. 提供足够距离
- F. 电涌保护设备

- 装上电涌保护设备以防止由于雷击所产生强电磁场的雷电电涌对本产品造成损坏。我们还强烈建议将本产品的交叉接地线连接到靠近电涌保护设备接地端子的位置。

发生雷击时，避雷针上会有较大的瞬时电流流过，导致接地电位发生波动，这会对本产品造成影响。在避雷针接地点与电涌保护设备接地点之间提供足够的距离。

- 如果电压变化超出规定的范围，请连接稳压电源。

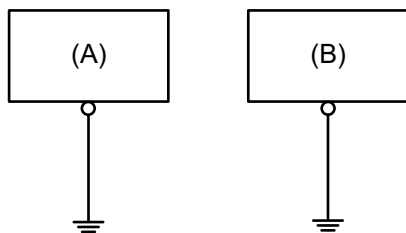


- A. 稳压电源
- B. 双绞线
- C. 本产品

接地

独立接地

务必将 FG (功能接地) 端子接地。务必如下所示，将本产品与其它设备的 FG 分开。



- A. 本产品
- B. 其它设备

注意事项

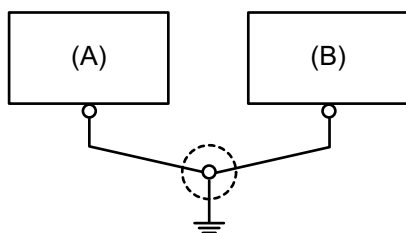
- 确保接地电阻不超过 100 Ω。*1
- FG 电缆的横截面积须大于等于 2 mm² (AWG14)*1。请确保连接点尽量靠近本产品，导线尽可能短。当接地线较长时，请用粗线代替细线，并将导线插入电缆槽中。
- SG (信号接地) 和 FG (机壳接地) 端子在产品内部进行连接。当将 SG 线连接其他设备时请确保没有形成接地回路。

*1 请遵守当地法规和标准。

公共接地

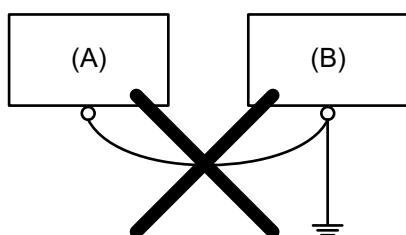
如果设备没有正确接地的话，将引起电磁干扰。电磁干扰有可能导致通讯丢失。如果无法连接到独立接地端，请如下面配置所示使用公共接地端。请勿使用公共接地的任何其它配置。

正确接地



- A. 本产品
- B. 其它设备

错误接地



- A. 本产品
- B. 其它设备

USB 电缆紧固夹

加上 USB 电缆夹 A 型

使用USB设备时，在USB接口处安装USB电缆紧固夹，可防止USB电缆松脱。

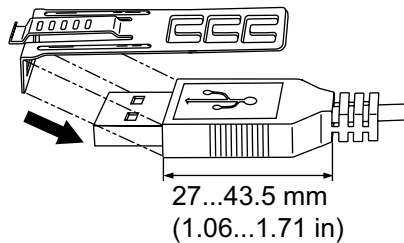
⚠ 危险

爆炸危险

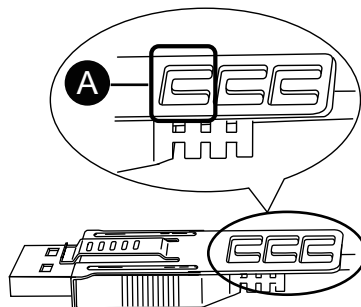
- 电路通电时，请勿断开设备，除非知道该区域没有达到易燃水平。
 - 把任何连接器连接到产品或从产品中拔下之前，请一定要先关闭电源。
 - 确保电源、通讯和附件连接没有让端口承受过多压力。考虑振动环境。
 - 将电源线、通讯电缆和外部附件电缆牢固地连接到面板或机柜。
 - 仅使用商业提供的 USB 线。
 - 仅使用非易燃性配置。
 - 请勿在危险位置使用 USB 接口。
 - 在使用 USB 接口前请确认USB电缆紧固夹已安装在 USB 电缆上。
- 未按说明操作可能导致人身伤亡等严重后果。

注：操作时请注意您的手指。因为夹具的边缘很锋利。

1. 将夹子装在 USB 接头外壳上标有  标志的位置，使两者重叠。该夹子适用于长度为 27 至 43.5 mm (1.06 至 1.71 in) 的 USB 接头。

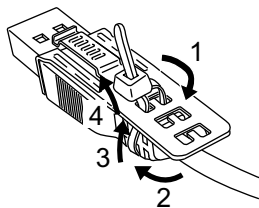


2. 请将夹子与 USB 电缆接头的外壳对齐。调整夹子开孔的位置。为了确保稳定性，请选择最靠近接头外壳基座的开孔。



- A. 供束条穿过的开孔

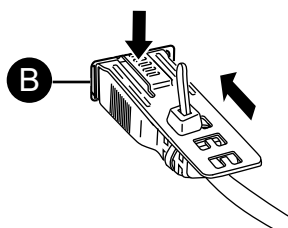
3. 如图所示，将束条穿过夹子开孔，环绕USB电缆后再穿过束条头。这样就将夹子装在了USB电缆上。



注:

- 请事先检查束条头的方向并确认其位置正确，使USB电缆穿过束条环，而束条可以穿过束条头。
- 附带的束条若有损坏，可换用 HMIZGCLP1或宽4.8 mm (0.19 in)、厚1.3 mm (0.05 in)的其他商用型束条。

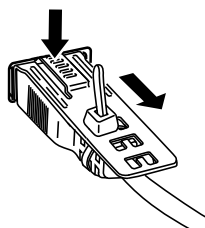
4. 按下夹子上的搭扣，将USB电缆完全插入USB主机接口。确认夹子搭扣已将USB电缆锁紧在本产品上。



B. A 型 USB 接口

卸下 USB 电缆夹 A型

按住夹子搭扣，拔下USB电缆。



加上 USB 电缆夹 mini-B

当使用USB micro-B电缆(选购件)时，可以使用USB mini-B夹具(另售)防止电缆断开连接。

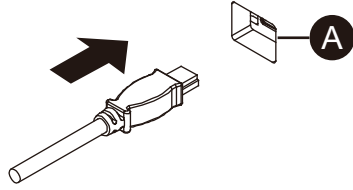
⚠ 危险

爆炸危险

- 在使用 USB 接口前请确认 USB 电缆紧固夹已安装在 USB 电缆上。
- 把任何连接器连接到产品或从产品中拔下之前，请一定要先关闭电源。
- USB (micro-B) 接口只适合装置维护和设置期间的临时连接。
- 请勿在危险位置使用 USB 接口。

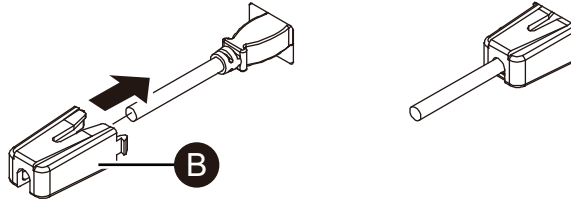
未按说明操作可能导致人身伤亡等严重后果。

1. 将 USB 电缆插入 USB (micro-B) 接口。



A. USB 接口

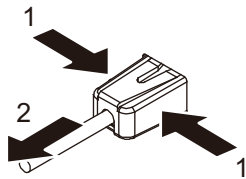
2. 加上 USB 电缆夹以使 USB 电缆固定到位。将 USB 座插入 USB (micro-B) 接口。



B. USB 电缆紧

卸下 USB 电缆夹 mini-B

请通过按下边上的凸出部分取下 USB 电缆夹。



维护

此章节内容

定期清洁	42
定期检查事项	42
更换电池	42
更换背光灯	44

定期清洁

清洁此产品

注意

设备损坏

- 清洁本产品前请将其关闭。
- 不可使用坚硬或带有尖角的物体来操作触摸屏。
- 请勿使用稀料、有机溶剂或强酸性化合物清洁该单元。

不遵循上述说明可能导致设备损坏。

当本产品变脏时，请用柔软的干布或仅浸过水且拧干的软布擦拭。

注：若产品变得很脏，请将软布泡入水中，加入中性清洁剂，再将布拧干后擦拭本产品，同时避开产品标签。

定期检查事项

工作环境

- 室温是否在允许范围内？请参阅环境规格, 18 页。
- 空气湿度是否在指定范围内？请参阅环境规格, 18 页。

当本产品的面板内部时，环境指面板的内部。

电气规格

- 输入电压是否合适？请参阅电气规格, 18 页。
- 所有电源线和电缆是否已正确连接？有连接不牢靠的电缆吗？
- 所有支撑单元的安装托架是否牢靠？
- 防水橡皮垫圈上是否有很多划痕或污迹？

装置废弃处理

对本产品进行废弃处理时，应按照适合的方式并根据所在国家的工业机器废弃处理/回收标准。

更换电池

简介

主电池是非充电式的，它用于数据备份存储和支持内部时钟。如果主电池电量耗尽，备份数据将丢失。本产品只能使用更换电池 (HMIZSBA1) 或市售电池 (CR2032)。

⚡⚠ 危险

电击、爆炸或电弧危险

- 按照以下步骤一步步正确而安全地更换电池。
- 更换电池之前，要将本产品断电。

未按说明操作可能导致人身伤亡等严重后果。

⚠ 危险

存在爆炸、火灾或化学危险

- 只使用适用于此产品的相同更换电池。
- 请勿导致短路。
- 请循环利用或妥善处理用过的电池
- 请勿将电池再充电、拆卸或加热至 70 °C (158 °F) 以上。
- 请务必用手或绝缘工具卸除或更换电池。
- 在插入和连接新电池时，请注意极性的正确放置。

未按说明操作可能导致人身伤亡等严重后果。

注意

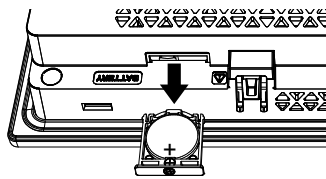
数据丢失

- 从你购买本产品之后，每隔五年定期更换电池。
- 仅限有资格人员可以更换电池。

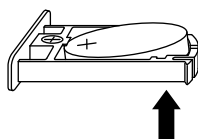
不遵循上述说明可能导致设备损坏。

注：本产品包含电池和/蓄电池，电量耗尽和产品寿命终结时必须回收进行处理。对电池进行废弃处理时，应按照适当的方式并符合所在国家的工业机器废弃处理/回收标准。

1. 切断本产品的电源。
2. 触摸机罩或接地点将身上的静电放掉。
3. 将本产品放在平整的表面上，使正面朝上。
4. 打开产品顶部或底部的电池槽。



1. 电池槽
2. 安全警告符号 (请参阅上一页上的安全信息)
5. 从底部触摸电池，以从托盘中卸下旧电池。



6. 按照托盘中电极标记在托盘中插入新电池。

7. 将托盘插入到电池槽。
8. 重新连接本产品的电源。

注: 重新连接到电源后, 再次设置时钟。请参阅画面编辑软件手册了解如何设置时钟。

更换背光灯

不可更换。请联系当地经销商。

Schneider Electric
35 rue Joseph Monier
92500 Rueil Malmaison
France

+ 33 (0) 1 41 29 70 00

www.se.com

由于各种标准、规范和设计不时变更，请索取对本出版物中给出的信息的确认。

©2021 – Schneider Electric. 版权所有

EIO0000004293_02