

MEMO

滑台系列

GTH Series

精度
±0.005
mm

一般環境 / 軌道內嵌式螺桿滑台

Standard/Built-in Linear Motion Guide Ball Screw Actuator

應用例
Application一般 / 螺桿仕樣
GTH Series一般 / 皮帶仕樣
ETB / M無塵 / 螺桿仕樣
GCH / ECH無塵 / 皮帶仕樣
ECB直交連結
XYGT / XYTH / XYTB參考資料
Reference

CONTENTS

一般環境 / 螺桿式樣 Standard/Ball Screw

小型 SMALL

GTH4



本體寬幅 44mm
Width
最大行程 800mm 087
Max. stroke
最大荷重 25kg
Max. payload

小型 SMALL

GTH5



本體寬幅 54mm
Width
最大行程 800mm 095
Max. stroke
最大荷重 30kg
Max. payload

中型 MEDIUM

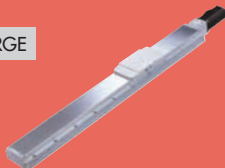
GTH8



本體寬幅 82mm
Width
最大行程 1100mm 099
Max. stroke
最大荷重 50kg
Max. payload

大型 LARGE

GTH12



本體寬幅 120mm
Width
最大行程 1250mm 107
Max. stroke
最大荷重 110kg
Max. payload

反向同動雙滑座系列 Dual Carriage Synchronous Movement In Reverse Direction

中型 MEDIUM

GTH5S



本體寬幅 54mm
Width
最大行程 325mm 111
Max. stroke
最大荷重 30kg
Max. payload

中型 MEDIUM

GTH8S



本體寬幅 82mm
Width
最大行程 450mm 115
Max. stroke
最大荷重 50kg
Max. payload

滑台模組規格索引

Spec Index of Electric Actuator

GTH 軌道內嵌式螺桿滑台系列

GTH Built-in Linear Motion Guide Ball Screw Actuator-Slider Type

使用環境 Environment	傳動方式 Driven Mode	仕樣 Specification	馬達容量 Motor Output (w)	本體寬幅 Width(mm)	位置重複精度 Repeatability(mm)	螺桿規格 (C7 級) Ball Screw Spec		最大可搬重量 Maximum Payload(kg)		最高速度 ^{*1} Maximum Speed (mm/s)				
						外徑 Outer Diameter(mm)	導程 Lead(mm)	水平使用 Horizontal	垂直使用 Vertical					
一般環境 Standard	滾珠螺桿 Ball screw	GTH4	50W	44	±0.005	10	2	25	8	100				
			100W				6	20	5	300				
							12	12	2	600				
							2	25	8	100				
			GTH5				100W	54	±0.005	12	6	20	8	300
											12	12	3.5	600
		2		30	10	100								
		5		30	10	250								
		10		15	5	500								
		20		10	2.5	1000								
		GTH8	200W 400W	82	±0.005	16	5	50	15	250				
							10	30	8	500				
20	18						3	1000						
GTH12	400W						120	±0.005	16	5	110	33	250	
										10	88	22	500	
										20	40	10	1000	
						32	30	8	1600					

*1: 最高速度 (mm/s) 是以伺服馬達最高轉速 3000RPM 為基準。

The highest speed is based on the maximum servo motor's rpm (3000).

*2: 標準行程內的黑色數字，代表該行程內可使用的最高安全速度。若超過此速度，滑台可能會有嚴重共振產生。

Written here is the standard stork's maximum safe speed. If over this speed, it may casue serious vibration.

反向同動雙滑座系列

Dual Carriage Synchronous Movement In Reverse Direction

使用環境 Environment	傳動方式 Driven Mode	仕樣 Specification	馬達容量 Motor Output (w)	本體寬幅 Width(mm)	位置重複精度 Repeatability(mm)	螺桿規格 (C7 級) Ball Screw Spec		最大可搬重量 Maximum Payload(kg)		最高速度 ^{*1} Maximum Speed (mm/s)
						外徑 Outer Diameter(mm)	導程 Lead(mm)	水平使用 Horizontal	垂直使用 Vertical	
一般環境 Standard	滾珠螺桿 Ball screw	GTH5S	100W	54	±0.005	12	2	30	10	100
			200W 400W							

*1: 最高速度 (mm/s) 是以伺服馬達最高轉速 3000RPM 為基準。

The highest speed is based on the maximum servo motor's rpm (3000).

*2: 標準行程內的黑色數字，代表該行程內可使用的最高安全速度。若超過此速度，滑台可能會有嚴重共振產生。

Written here is the standard stork's maximum safe speed. If over this speed, it may casue serious vibration.

GTH4 單軸 /1-axis

▶ 軌道內嵌
Built-in Linear Motion Guide

▶ 螺桿驅動
Ball Screw Drive

精度
±0.005 mm



此圖僅供參考，出貨規格詳見尺寸圖面
The picture is just for the reference. Please check the the actual dimensions on the drawing.

最大行程
Maximum Stroke **800mm**

最高速度
Maximum Speed **600mm/s**

馬達容量
Motor output **50W**

滾珠螺桿
Ball Screw **Ø 10mm**

型號表示方式 Ordering Method

GTH4 - L2 - 100 - BC - M05B - C4 - 0001

本體型號
Model

行程
Stroke
50-800mm
50間隔 50 mm Pitch

特注式樣
Customization Order No.

螺桿導程
Ball Screw Lead

2	2mm
6	6mm
12	12mm

馬達位置
Motor Position

BC	馬達外露 Motor Exposed
BM	馬達下折 Motor Bottom Side
BL	馬達左折 Motor Left Side
BR	馬達右折 Motor Right Side

馬達廠牌、功率
Motor Brand、Power Output

M	三菱 Mitsubishi	05	50W	B
P	松下 Panasonic	10	-	
Y	安川 Yaskawa	20	-	
T	台達 Delta	40	-	

*若無煞車則不表示。*If No Brake, No Description.

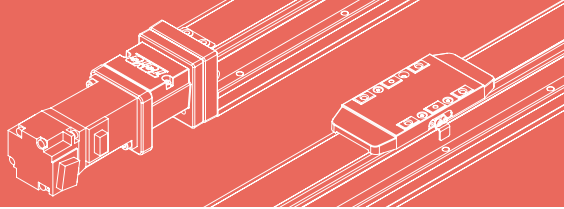
原點感應器
Home Sensor

外掛型 Out Side	
C	馬達側 Motor Side
D	反馬達側 Opposite Motor Side
無 SENSOR No Sensor	
E	無 SENSOR No Sensor

*選擇行程50時，有以下限制：
When the stroke is 50mm, the sensor installation has the following restrictions.
1. 原點與極限需放置於不同側。
Home sensor and limit sensor has to be installed on the different side of body.
2. 滑座左右兩側皆需安裝感應片。
Both sides of slider need to install the sensor trigger device.

端點極限感應器
Limit Sensor

外掛型 Out Side	
3	1只 1 Pc
4	2只 2 Pc
無 SENSOR No Sensor	
5	無 SENSOR No Sensor



應用例
Application

一般 / 螺桿仕様
GTH Series

一般 / 皮帶仕様
ETB / M

無塵 / 螺桿仕様
GCH / ECH

無塵 / 皮帶仕様
ECB

直交連結
XYGT / XYTH / XYTB

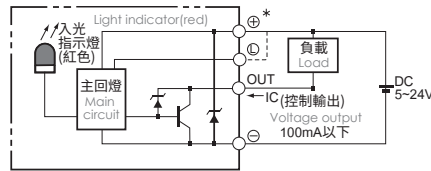
參考資料
Reference

基本仕様 Specification

規格 Spec	位置重複精度 Repeatability (mm)	±0.005			
	螺桿導程 Ball Screw Lead (mm)	2	6	12	
	最高速度 Maximum Speed (mm/s) ※1	100	300	600	
	最大可搬重量 Maximum Payload	水平使用 Horizontal (kg)	25	20	12
		垂直使用 Vertical (kg)	8	5	2
	定格推力 Rated Thrust (N)	424	141	71	
標準行程 Stroke Pitch (mm) ※2	50-800mm / 50 間隔 50 mm Pitch				
部品 Parts	AC 伺服馬達容量 AC Servo Motor Output (W)	50			
	滾珠螺桿外徑 Ball Screw Ø (mm)	C7Ø10			
	連軸器 Coupling (mm)	7X8			
	原點感應器 Home Sensor	外掛 Outside	T74N2(NPN)		

※1 馬達加減速設定 0.2 秒。
Acceleration and deceleration value is set 0.2 second.
※2 行程超過 550 時，會產生螺桿偏擺，此時請將速度調降。詳細請參考 P85 頁說明。
When the stroke is over 550mm, the run-out of the ballscrew will occur. We recommend to low down the working speed under this circumstances. Please refer to P85 for details.

感應器接線圖 < 原點及端點 > Sensor Layout



容許負載力距表 Allowable Overhang

水平安裝 Horizontal Installation				壁掛安裝 Wall Installation				垂直安裝 Vertical Installation			
導程 Lead	A	B	C	導程 Lead	A	B	C	導程 Lead	A	C	
2	12kg	1000	55	80	12kg	80	55	1000	4kg	200	200
	18kg	750	35	50	18kg	50	35	750	8kg	100	100
	25kg	500	23	32	25kg	32	23	500	-	-	-
6	10kg	550	53	70	10kg	72	52	550	3kg	200	200
	15kg	350	32	45	15kg	45	32	345	5kg	120	120
	20kg	250	22	31	20kg	31	22	250	-	-	-
12	8kg	305	59	75	8kg	75	59	300	1.5kg	350	350
	10kg	240	45	57	10kg	58	45	240	2kg	260	260
	12kg	195	37	47	12kg	47	37	190	-	-	-

靜態容許負載慣量 Static Loading Moment

MY	MP	MR
79	79	116

* 力距表所表示的數據，代表重心。
The torque value in the chart indicate the center of gravity.
* 符合型錄規範的正常使用下，保證壽命為 10000 公里。
Operation life is 10,000km when the product is using under the specified conditions.
* 倒吊使用無法套用標準規範，如有需求請洽詢我司業務。
Data information is not for ceiling-mount inverse use.
Contact us for the details if you want to apply ceiling-mount inverse usage.

搭配伺服馬達一覽表 Suitable Motor Brand

廠牌 Brand	馬達記號 Mark	煞車有無 Brake	馬達容量 Watt	電源電壓 AC-Voltage	伺服馬達型號 Motor Model	驅動器型號 Driver Model
三菱 Mitsubishi	M	無煞車 (水平仕様) No Brake (Horizontal Type)	50	220	HG-KR053	MR-J4-10A
		有煞車 (垂直仕様) With Brake (Vertical Type)	50	220	HG-KR053B	MR-J4-10A
松下 Panasonic	P	無煞車 (水平仕様) No Brake (Horizontal Type)	50	220	MSMD5A2G1U	MADHT1505
		有煞車 (垂直仕様) With Brake (Vertical Type)	50	220	MSMD5A2G1V	MADHT1505
台達 Delta	T	無煞車 (水平仕様) No Brake (Horizontal Type)	50	220	ECMA-C1040FES	ASD-B20121-B
		有煞車 (垂直仕様) With Brake (Vertical Type)	50	220	ECMA-C1040FFS	ASD-B20121-B

單軸
1 axis
GTH

GTH4

GTH5

GTH8

GTH12

GTH5S

GTH8S

馬達外露 / 馬達下折

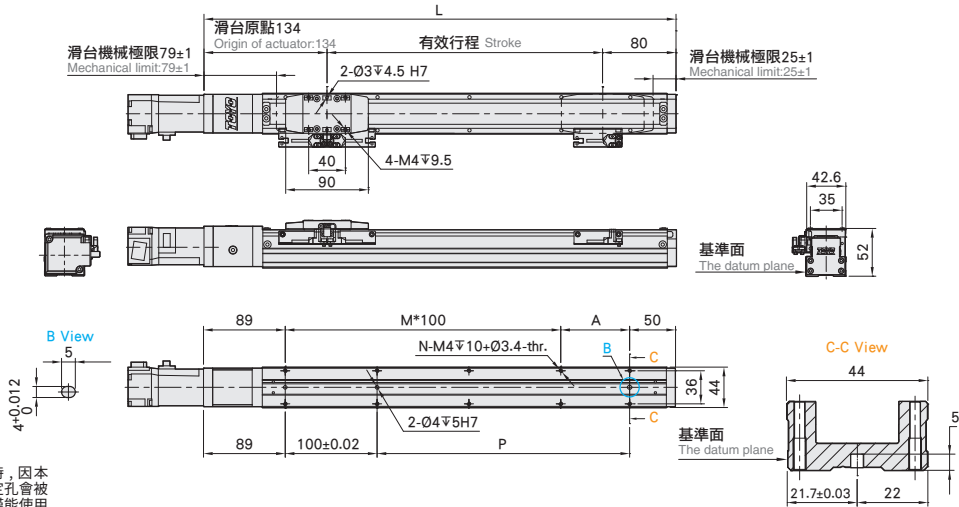
Motor Exposed / Motor Bottom Side

BC 馬達外露 Motor Exposed



Download CAD data at www.toyrobot.com

單位 Unit : mm



※行程 50 時，因本體上鎖式固定孔會被滑座遮住，僅能使用 4 支螺絲固定，建議客戶本體使用下鎖式固定孔鎖附。

When the stroke is 50mm, if fixing the body from the top to the bottom, the fixing hole will be blocked by slider and only can be uses 4 screws to fix as a result, suggest that fixing actuator body from the bottom to the top.

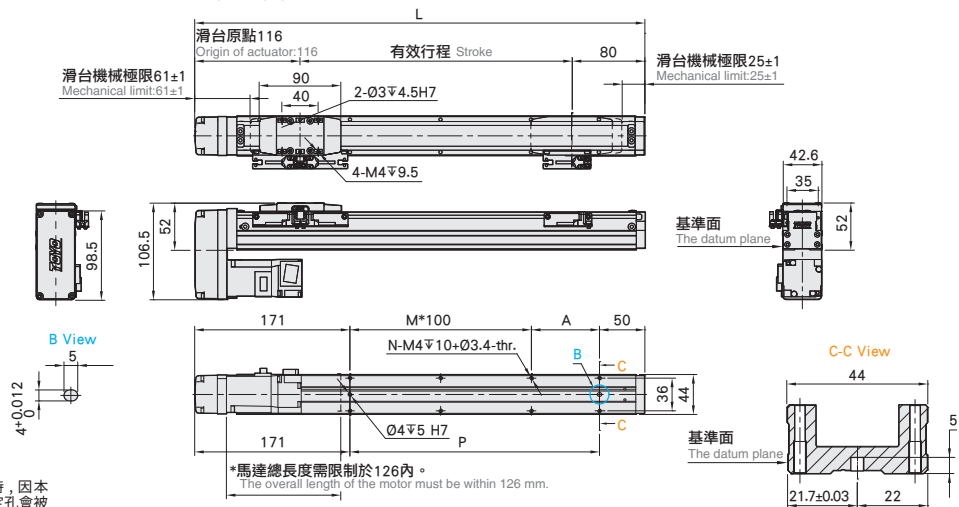
有效行程 Stroke	50*	100	150	200	250	300	350	400	450	500	550	600	650	700	750	800
L	264	314	364	414	464	514	564	614	664	714	764	814	864	914	964	1014
A	25	75	25	75	25	75	25	75	25	75	25	75	25	75	25	75
M	1	1	2	2	3	3	4	4	5	5	6	6	7	7	8	8
N	6	6	8	8	10	10	12	12	14	14	16	16	18	18	20	20
P	25	75	125	175	225	275	325	375	425	475	525	575	625	675	725	775
KG	0.95	1.12	1.29	1.47	1.65	1.83	20.1	2.19	2.37	2.55	2.73	2.91	30.9	3.27	3.45	3.63

BM 馬達下折 Motor Bottom Side



Download CAD data at www.toyrobot.com

單位 Unit : mm



*馬達總長度需限制於126內。
The overall length of the motor must be within 126 mm.

※行程 50 時，因本體上鎖式固定孔會被滑座遮住，僅能使用 4 支螺絲固定，建議客戶本體使用下鎖式固定孔鎖附。

When the stroke is 50mm, if fixing the body from the top to the bottom, the fixing hole will be blocked by slider and only can be uses 4 screws to fix as a result, suggest that fixing actuator body from the bottom to the top.

有效行程 Stroke	50*	100	150	200	250	300	350	400	450	500	550	600	650	700	750	800
L	246	296	346	396	446	496	546	596	646	696	746	796	846	896	946	996
A	25	75	25	75	25	75	25	75	25	75	25	75	25	75	25	75
M	0	0	1	1	2	2	3	3	4	4	5	5	6	6	7	7
N	4	4	6	6	8	8	10	10	12	12	14	14	16	16	18	18
P	25	75	125	175	225	275	325	375	425	475	525	575	625	675	725	775
KG	1.04	1.22	1.40	1.58	1.76	1.94	2.12	2.30	2.48	2.66	2.84	3.02	3.20	3.38	3.56	3.74

*馬達下折時，若選用煞車馬達，或是超出馬達總長度限制時無法套用標準 PIN 孔，如有需求請洽我司業務。

When motor with brake assembled on lower side, or the total length over than spec limit, it may not use standard pinhole. Please contact our sales department if you need more information & requirement.

馬達左折 / 馬達右折

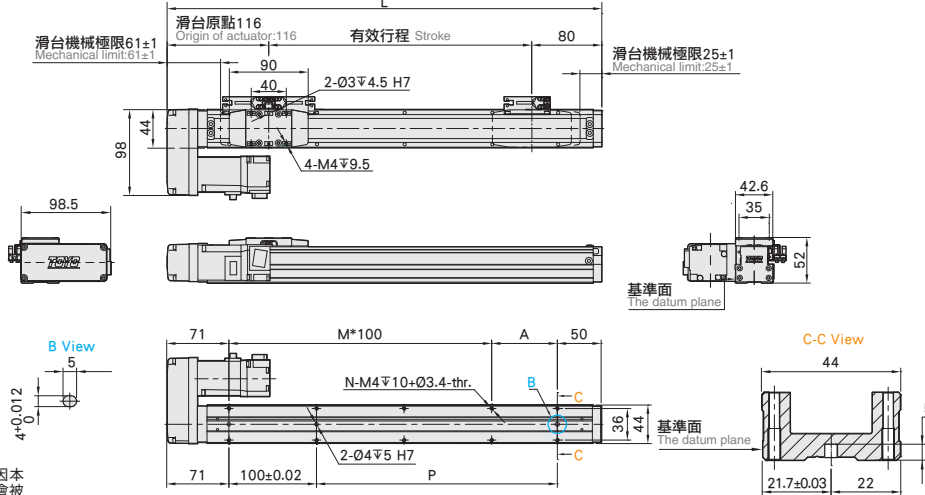
Motor Left Side / Motor Right Side

BL 馬達左折 Motor Left Side



Download CAD data at www.toyorobot.com

單位 Unit : mm



※行程 50 時，因本體上鎖式固定孔會被滑座遮住，僅能使用 4 支螺絲固定，建議客戶本體使用下鎖式固定孔鎖附。
When the stroke is 50mm, if fixing the body from the top to the bottom, the fixing hole will be blocked by slider and only can be uses 4 screws to fix as a result, suggest that fixing actuator body from the bottom to the top.

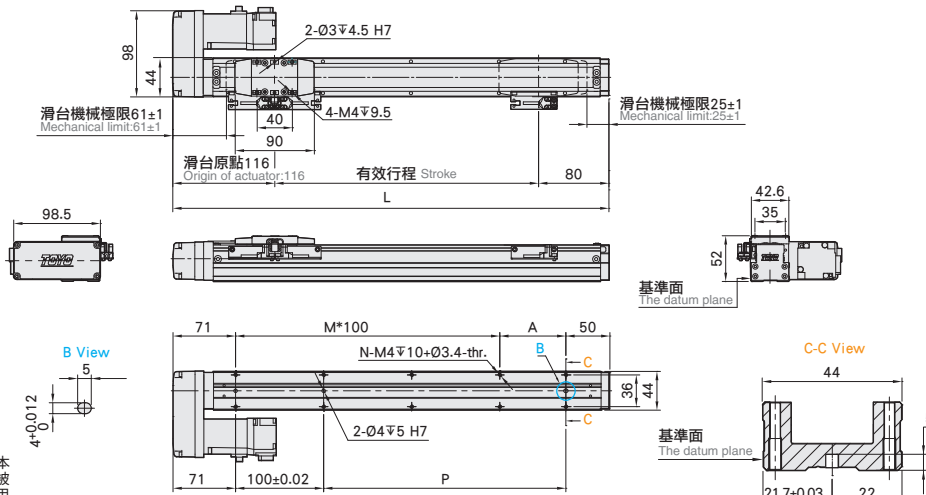
有效行程 Stroke	50*	100	150	200	250	300	350	400	450	500	550	600	650	700	750	800
L	246	296	346	396	446	496	546	596	646	696	746	796	846	896	946	996
A	25	75	25	75	25	75	25	75	25	75	25	75	25	75	25	75
M	1	1	2	2	3	3	4	4	5	5	6	6	7	7	8	8
N	6	6	8	8	10	10	12	12	14	14	16	16	18	18	20	20
P	25	75	125	175	225	275	325	375	425	475	525	575	625	675	725	775
KG	1.04	1.22	1.40	1.58	1.76	1.94	2.12	2.30	2.48	2.66	2.84	3.02	3.20	3.38	3.56	3.74

BR 馬達右折 Motor Right Side



Download CAD data at www.toyorobot.com

單位 Unit : mm



※行程 50 時，因本體上鎖式固定孔會被滑座遮住，僅能使用 4 支螺絲固定，建議客戶本體使用下鎖式固定孔鎖附。
When the stroke is 50mm, if fixing the body from the top to the bottom, the fixing hole will be blocked by slider and only can be uses 4 screws to fix as a result, suggest that fixing actuator body from the bottom to the top.

有效行程 Stroke	50*	100	150	200	250	300	350	400	450	500	550	600	650	700	750	800
L	246	296	346	396	446	496	546	596	646	696	746	796	846	896	946	996
A	25	75	25	75	25	75	25	75	25	75	25	75	25	75	25	75
M	1	1	2	2	3	3	4	4	5	5	6	6	7	7	8	8
N	6	6	8	8	10	10	12	12	14	14	16	16	18	18	20	20
P	25	75	125	175	225	275	325	375	425	475	525	575	625	675	725	775
KG	1.04	1.22	1.40	1.58	1.76	1.94	2.12	2.30	2.48	2.66	2.84	3.02	3.20	3.38	3.56	3.74

應用例 Application

一般 / 螺桿仕様 GTB Series

一般 / 皮帶仕様 ETB / M

無塵 / 螺桿仕様 GCH / ECH

無塵 / 皮帶仕様 ECB

直交連結 XYGT / XYTH / XYTB

參考資料 Reference

單軸 1 axis GTH

GTH4

GTH5

GTH8

GTH12

GTH5S

GTH8S

GTH4 單軸 /1-axis

▶ 軌道內嵌
Built-in Linear Motion Guide

▶ 螺桿驅動
Ball Screw Drive

精度
±0.005 mm



此圖僅供參考，出貨規格詳見尺寸圖面
The picture is just for the reference. Please check the the actual dimensions on the drawing.

最大行程
Maximum Stroke **800mm**

最高速度
Maximum Speed **600mm/s**

馬達容量
Motor output **100W**

滾珠螺桿
Ball Screw **Ø 10mm**

型號表示方式 Ordering Method

GTH4 - L2 - 100 - BC - M10B - C4 - 0001

本體型號
Model

行程
Stroke
50-800mm
50間隔 50 mm Pitch

特注式樣
Customization Order No.

螺桿導程
Ball Screw Lead

2	2mm
6	6mm
12	12mm

馬達位置
Motor Position

BC	馬達外露 Motor Exposed
BM	馬達下折 Motor Bottom Side
BL	馬達左折 Motor Left Side
BR	馬達右折 Motor Right Side

馬達廠牌、功率
Motor Brand、Power Output

M	三菱 Mitsubishi	05	-	B
P	松下 Panasonic	10	100W	
Y	安川 Yaskawa	20	-	
T	台達 Delta	40	-	

若無煞車則不表示。 If No Brake, No Description.

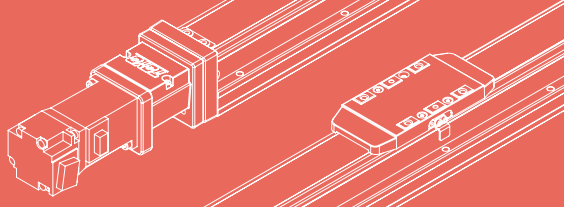
原點感應器
Home Sensor

外掛型 Out Side	
C	馬達側 Motor Side
D	反馬達側 Opposite Motor Side
無 SENSOR No Sensor	
E	無 SENSOR No Sensor

*選擇行程50時，有以下限制：
When the stroke is 50mm, the sensor installation has the following restrictions.
1. 原點與極限需放置於不同側。
Home sensor and limit sensor has to be installed on the different side of body.
2. 滑座左右兩側皆需安裝感應片。
Both sides of slider need to install the sensor trigger device.

端點極限感應器
Limit Sensor

外掛型 Out Side	
3	1只 1 Pc
4	2只 2 Pc
無 SENSOR No Sensor	
5	無 SENSOR No Sensor



應用例
Application

一般 / 螺桿仕様
GTH Series

一般 / 皮帶仕様
ETB / M

無塵 / 螺桿仕様
GCH / ECH

無塵 / 皮帶仕様
ECB

直交連結
XYGT / XYTH / XYTB

參考資料
Reference

單軸
1 axis
GTH

GTH4

GTH5

GTH8

GTH12

GTH5S

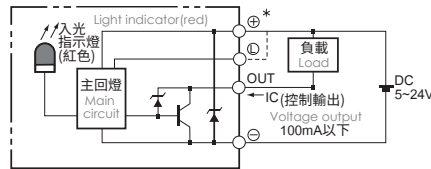
GTH8S

基本仕様 Specification

規格 Spec	位置重複精度 Repeatability (mm)	±0.005			
	螺桿導程 Ball Screw Lead (mm)	2	6	12	
	最高速度 Maximum Speed (mm/s) ※1	100	300	600	
	最大可搬重量 Maximum Payload	水平使用 Horizontal (kg)	25	20	12
		垂直使用 Vertical (kg)	8	8	3.5
	定格推力 Rated Thrust (N)	854	285	142	
標準行程 Stroke Pitch (mm) ※2	50-800mm / 50 間隔 50 mm Pitch				
部品 Parts	AC 伺服馬達容量 AC Servo Motor Output (W)	100			
	滾珠螺桿外徑 Ball Screw Ø (mm)	C7Ø10			
	連軸器 Coupling (mm)	7X8			
	原點感應器 Home Sensor	外掛 Outside	T74N2(NPN)		

※1 馬達加減速設定 0.2 秒。
Acceleration and deceleration value is set 0.2 second.
※2 行程超過 550 時，會產生螺桿偏擺，此時請將速度調降。詳細請參考 P85 頁說明。
When the stroke is over 550mm, the run-out of the ballscrew will occur. We recommend to low down the working speed under this circumstances. Please refer to P85 for details.

感應器接線圖 < 原點及端點 > Sensor Layout



容許負載力距表 Allowable Overhang

水平安裝 Horizontal Installation				壁掛安裝 Wall Installation				垂直安裝 Vertical Installation			
	A	B	C	A	B	C	A	C			
導程 2 Lead	12kg	1000	55	80	12kg	80	55	1000	4kg	195	195
	18kg	750	35	50	18kg	50	35	750	8kg	100	100
	25kg	500	23	32	25kg	32	23	500	-	-	-
導程 6 Lead	10kg	550	53	70	10kg	72	52	550	4kg	150	150
	15kg	350	32	45	15kg	45	32	345	8kg	75	75
	20kg	250	22	31	20kg	31	22	250	-	-	-
導程 12 Lead	8kg	305	59	75	8kg	75	59	300	2kg	260	260
	10kg	240	45	57	10kg	58	45	240	3.5kg	150	150
	12kg	195	37	47	12kg	47	37	190	-	-	-

靜態容許負載慣量 Static Loading Moment

	MY	MP	MR
	79	79	116

* 力距表所表示的數據，代表重心。
The torque value in the chart indicate the center of gravity.
* 符合型錄規範的正常使用下，保證壽命為 10000 公里。
Operation life is 10,000km when the product is using under the specified conditions.
* 倒吊使用無法套用標準規範，如有需求請洽詢我司業務。
Data information is not for ceiling-mount inverse use.
Contact us for the details if you want to apply ceiling-mount inverse usage.

搭配伺服馬達一覽表 Suitable Motor Brand

廠牌 Brand	馬達記號 Mark	煞車有無 Brake	馬達容量 Watt	電源電壓 AC-Voltage	伺服馬達型號 Motor Model	驅動器型號 Driver Model
三菱 Mitsubishi	M	無煞車 (水平仕様) No Brake (Horizontal Type)	100	220	HG-KR13	MR-J4-10A
		有煞車 (垂直仕様) With Brake (Vertical Type)	100	220	HG-KR13B	MR-J4-10A
松下 Panasonic	P	無煞車 (水平仕様) No Brake (Horizontal Type)	100	220	MSMD012G1U	MADHT1505
		有煞車 (垂直仕様) With Brake (Vertical Type)	100	220	MSMD012G1V	MADHT1505
台達 Delta	T	無煞車 (水平仕様) No Brake (Horizontal Type)	100	220	ECMA-C20401ES	ASD-B20121-B
		有煞車 (垂直仕様) With Brake (Vertical Type)	100	220	ECMA-C20401FS	ASD-B20121-B

馬達外露 / 馬達下折

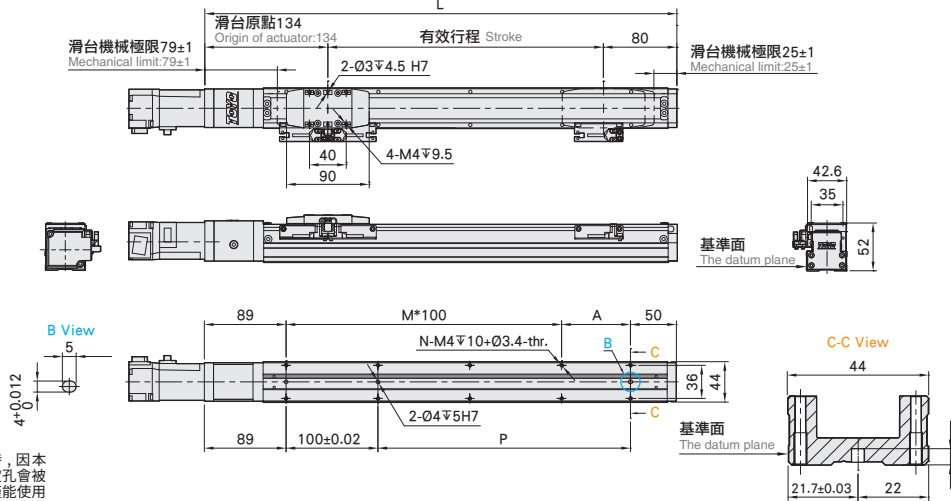
Motor Exposed / Motor Bottom Side

BC 馬達外露 Motor Exposed



Download CAD data at www.toyrobot.com

單位 Unit : mm



※行程 50 時，因本體上鎖式固定孔會被滑座遮住，僅能使用 4 支螺絲固定，建議客戶本體使用下鎖式固定孔鎖附。

When the stroke is 50mm, if fixing the body from the top to the bottom, the fixing hole will be blocked by slider and only can be uses 4 screws to fix as a result, suggest that fixing actuator body from the bottom to the top.

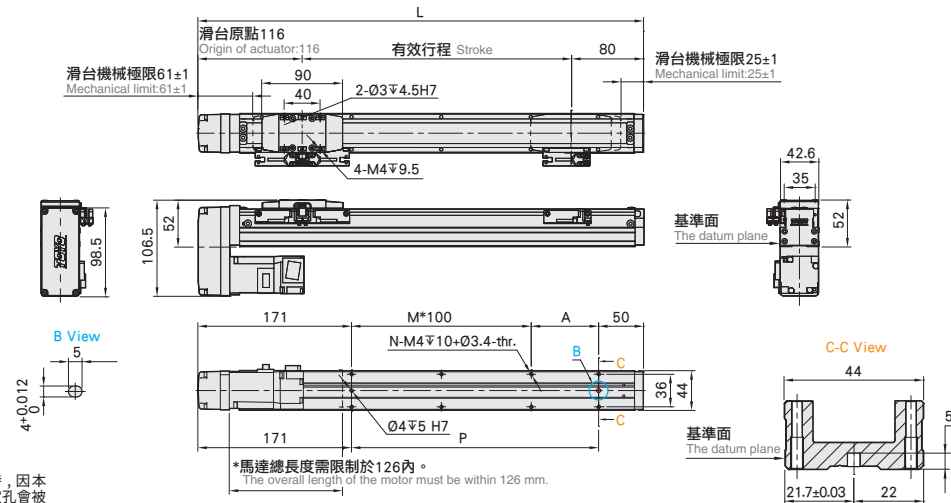
有效行程 Stroke	50*	100	150	200	250	300	350	400	450	500	550	600	650	700	750	800
L	264	314	364	414	464	514	564	614	664	714	764	814	864	914	964	1014
A	25	75	25	75	25	75	25	75	25	75	25	75	25	75	25	75
M	1	1	2	2	3	3	4	4	5	5	6	6	7	7	8	8
N	6	6	8	8	10	10	12	12	14	14	16	16	18	18	20	20
P	25	75	125	175	225	275	325	375	425	475	525	575	625	675	725	775
KG	0.95	1.12	1.29	1.47	1.65	1.83	2.01	2.19	2.37	2.55	2.73	2.91	3.09	3.27	3.45	3.63

BM 馬達下折 Motor Bottom Side



Download CAD data at www.toyrobot.com

單位 Unit : mm



※行程 50 時，因本體上鎖式固定孔會被滑座遮住，僅能使用 4 支螺絲固定，建議客戶本體使用下鎖式固定孔鎖附。

When the stroke is 50mm, if fixing the body from the top to the bottom, the fixing hole will be blocked by slider and only can be uses 4 screws to fix as a result, suggest that fixing actuator body from the bottom to the top.

有效行程 Stroke	50*	100	150	200	250	300	350	400	450	500	550	600	650	700	750	800
L	246	296	346	396	446	496	546	596	646	696	746	796	846	896	946	996
A	25	75	25	75	25	75	25	75	25	75	25	75	25	75	25	75
M	0	0	1	1	2	2	3	3	4	4	5	5	6	6	7	7
N	4	4	6	6	8	8	10	10	12	12	14	14	16	16	18	18
P	25	75	125	175	225	275	325	375	425	475	525	575	625	675	725	775
KG	1.04	1.22	1.40	1.58	1.76	1.94	2.12	2.30	2.48	2.66	2.84	3.02	3.20	3.38	3.56	3.74

*馬達下折時，若選用煞車馬達，或是超出馬達總長度限制時無法套用標準 PIN 孔，如有需求請洽我司業務。

When motor with brake assembled on lower side, or the total length over than spec limit, it may not use standard pinhole. Please contact our sales department if you need more information & requirement.

馬達左折 / 馬達右折

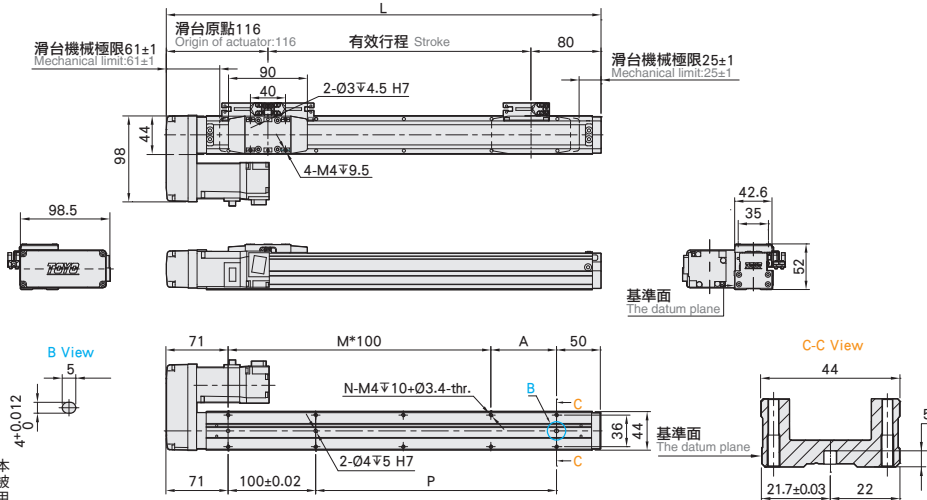
Motor Left Side / Motor Right Side

BL 馬達左折 Motor Left Side



Download CAD data at www.toyorobot.com

單位 Unit : mm



※行程 50 時，因本體上鎖式固定孔會被滑座遮住，僅能使用 4 支螺絲固定，建議客戶本體使用下鎖式固定孔鎖附。
When the stroke is 50mm, if fixing the body from the top to the bottom, the fixing hole will be blocked by slider and only can be uses 4 screws to fix as a result, suggest that fixing actuator body from the bottom to the top.

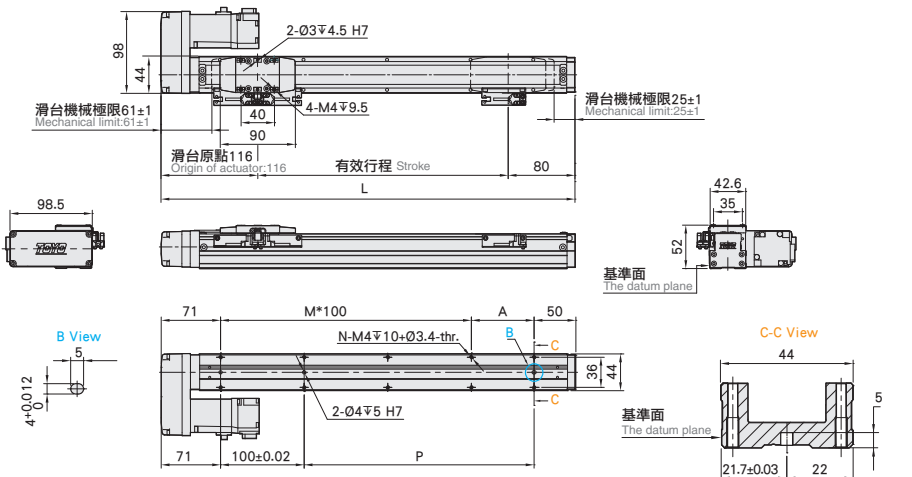
有效行程 Stroke	50*	100	150	200	250	300	350	400	450	500	550	600	650	700	750	800
L	246	296	346	396	446	496	546	596	646	696	746	796	846	896	946	996
A	25	75	25	75	25	75	25	75	25	75	25	75	25	75	25	75
M	1	1	2	2	3	3	4	4	5	5	6	6	7	7	8	8
N	6	6	8	8	10	10	12	12	14	14	16	16	18	18	20	20
P	25	75	125	175	225	275	325	375	425	475	525	575	625	675	725	775
KG	1.04	1.22	1.40	1.58	1.76	1.94	2.12	2.30	2.48	2.66	2.84	3.02	3.20	3.38	3.56	3.74

BR 馬達右折 Motor Right Side



Download CAD data at www.toyorobot.com

單位 Unit : mm



※行程 50 時，因本體上鎖式固定孔會被滑座遮住，僅能使用 4 支螺絲固定，建議客戶本體使用下鎖式固定孔鎖附。
When the stroke is 50mm, if fixing the body from the top to the bottom, the fixing hole will be blocked by slider and only can be uses 4 screws to fix as a result, suggest that fixing actuator body from the bottom to the top.

有效行程 Stroke	50*	100	150	200	250	300	350	400	450	500	550	600	650	700	750	800
L	246	296	346	396	446	496	546	596	646	696	746	796	846	896	946	996
A	25	75	25	75	25	75	25	75	25	75	25	75	25	75	25	75
M	1	1	2	2	3	3	4	4	5	5	6	6	7	7	8	8
N	6	6	8	8	10	10	12	12	14	14	16	16	18	18	20	20
P	25	75	125	175	225	275	325	375	425	475	525	575	625	675	725	775
KG	1.04	1.22	1.40	1.58	1.76	1.94	2.12	2.30	2.48	2.66	2.84	3.02	3.20	3.38	3.56	3.74

應用例 Application

一般 / 螺桿仕樣 GTB Series

一般 / 皮帶仕樣 ETB / M

無塵 / 螺桿仕樣 GCH / ECH

無塵 / 皮帶仕樣 ECB

直交連結 XYGT / XYTH / XYTB

參考資料 Reference

單軸 1 axis GTH

GTH4

GTH5

GTH8

GTH12

GTH5S

GTH8S

GTH5 單軸 /1-axis

▶ 軌道內嵌
Built-in Linear Motion Guide

▶ 螺桿驅動
Ball Screw Drive



精度
±0.005 mm

此圖僅供參考，出貨規格詳見尺寸圖面

The picture is just for the reference. Please check the the actual dimensions on the drawing.

最大行程
Maximum Stroke **800mm**

最高速度
Maximum Speed **1000mm/s**

馬達容量
Motor output **100W**

滾珠螺桿
Ball Screw **Ø 12mm**

型號表示方式 Ordering Method

GTH5 - L5 - 100 - BC - M10B - C 4 - 0001

本體型號
Model

行程
Stroke
50-800mm
50間隔 50 mm Pitch

特注式樣
Customization Order No.

螺桿導程
Ball Screw Lead

2	2mm
5	5mm
10	10mm
20	20mm

馬達位置
Motor Position

BC	馬達外露 Motor Exposed
BM	馬達下折 Motor Bottom Side
BL	馬達左折 Motor Left Side
BR	馬達右折 Motor Right Side

馬達廠牌、功率
Motor Brand、Power Output

M	三菱 Mitsubishi	05	-	B
P	松下 Panasonic	10	100W	
Y	安川 Yaskawa	20	-	
T	台達 Delta	40	-	

若無煞車則不表示。 If No Brake, No Description.

原點感應器
Home Sensor

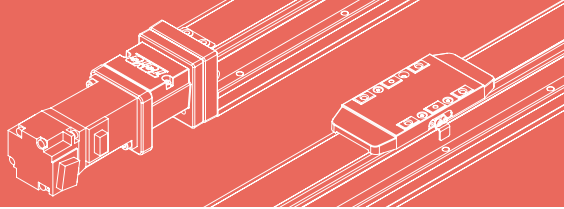
外掛型 Out Side	
C	馬達側 Motor Side
D	反馬達側 Opposite Motor Side
	無 SENSOR No Sensor
E	無 SENSOR No Sensor

*選擇行程50時，有以下限制：
When the stroke is 50mm, the sensor installation has the following restrictions:

1. 原點與極限需放置於不同側。
Home sensor and limit sensor has to be installed on the different side of body.
2. 滑座左右兩側皆需安裝感應片。
Both sides of slider need to install the sensor trigger device.

端點極限感應器
Limit Sensor

外掛型 Out Side	
3	1只 1 Pc
4	2只 2 Pc
	無 SENSOR No Sensor
5	無 SENSOR No Sensor



應用例
Application

一般 / 螺桿仕様
GTH Series

一般 / 皮帶仕様
ETB / M

無塵 / 螺桿仕様
GCH / ECH

無塵 / 皮帶仕様
ECB

直交連結
XYGT / XYTH / XYTB

參考資料
Reference

單軸
1 axis
GTH

GTH4

GTH5

GTH8

GTH12

GTH5S

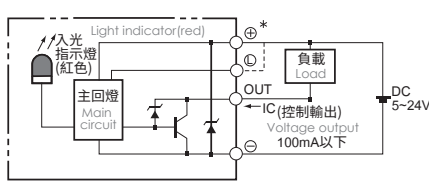
GTH8S

基本仕様 Specification

規格 Spec	位置重複精度 Repeatability (mm)	±0.005				
	螺桿導程 Ball Screw Lead (mm)	2	5	10	20	
	最高速度 Maximum Speed (mm/s) ※1	100	250	500	1000	
	最大可搬重量 Maximum Payload	水平使用 Horizontal (kg)	30	30	15	10
		垂直使用 Vertical (kg)	10	10	5	2.5
	定格推力 Rated Thrust (N)	854 341 170 85				
標準行程 Stroke Pitch (mm) ※2	50-800mm / 50 間隔 50 mm Pitch					
部品 Parts	AC 伺服馬達容量 AC Servo Motor Output (W)	100				
	滾珠螺桿外徑 Ball Screw Ø (mm)	C7Ø12				
	連軸器 Coupling (mm)	7X8				
	原點感應器 Home Sensor	外掛 Outside	T74N2(NPN)			

※1 馬達加減速設定 0.2 秒。
Acceleration and deceleration value is set 0.2 second.
※2 行程超過 600 時，會產生螺桿偏擺，此時請將速度調降。詳細請參考 P85 頁說明。
When the stroke is over 600mm, the run-out of the ballscrew will occur. We recommend to low down the working speed under this circumstances. Please refer to P85 for details.

感應器接線圖 < 原點及端點 > Sensor Layout



容許負載力距表 Allowable Overhang

水平安裝 Horizontal Installation				壁掛安裝 Wall Installation				垂直安裝 Vertical Installation					
	A	B	C	A	B	C	A	C					
導程 2 Lead	10kg	900	100	135	10kg	135	100	900	導程 2 Lead	6kg	180	180	
	20kg	700	45	60	20kg	60	45	700	導程 5 Lead	8kg	135	135	
	30kg	550	25	35	30kg	37	27	550		10kg	110	110	
10kg	650	75	100	10kg	100	75	650	導程 5 Lead		6kg	145	145	
導程 5 Lead	20kg	440	32	45	20kg	45	32	420	導程 10 Lead	8kg	110	110	
	30kg	270	19	25	30kg	25	19	260		導程 10 Lead	10kg	90	90
	5kg	600	145	185	5kg	180	145	600		導程 20 Lead	1kg	800	800
10kg	370	70	85	10kg	85	68	370	導程 20 Lead	3kg		260	260	
15kg	250	42	52	15kg	52	42	250	導程 20 Lead	5kg		155	155	
導程 10 Lead	5kg	320	120	130	5kg	130	120	320	導程 20 Lead	1kg	600	600	
	8kg	220	70	80	8kg	75	70	220		2kg	300	300	
	10kg	175	55	60	10kg	60	55	170		2.5kg	250	250	

靜態容許負載慣量 Static Loading Moment

	MY	MP	MR
MY	103		
MP		103	
MR			144

* 力距表所表示的數據，代表重心。
The torque value in the chart indicate the center of gravity.
* 符合型錄規範的正常情況下，保證壽命為 10000 公里。
Operation life is 10,000km when the product is using under the specified conditions.
* 倒吊使用無法套用標準規範，如有需求請洽詢我司業務。
Data information is not for ceiling-mount inverse use.
Contact us for the details if you want to apply ceiling-mount inverse usage.

搭配伺服馬達一覽表 Suitable Motor Brand

廠牌 Brand	馬達記號 Mark	煞車有無 Brake	馬達容量 Watt	電源電壓 AC-Voltage	伺服馬達型號 Motor Model	驅動器型號 Driver Model
三菱 Mitsubishi	M	無煞車 (水平仕様) No Brake (Horizontal Type)	100	220	HG-KR13	MR-J4-10A
		有煞車 (垂直仕様) With Brake (Vertical Type)	100	220	HG-KR13B	MR-J4-10A
松下 Panasonic	P	無煞車 (水平仕様) No Brake (Horizontal Type)	100	220	MSMD012G1U	MADHT1505
		有煞車 (垂直仕様) With Brake (Vertical Type)	100	220	MSMD012G1V	MADHT1505
台達 Delta	T	無煞車 (水平仕様) No Brake (Horizontal Type)	100	220	ECMA-C20401ES	ASD-B20121-B
		有煞車 (垂直仕様) With Brake (Vertical Type)	100	220	ECMA-C20401FS	ASD-B20121-B

馬達外露 / 馬達下折

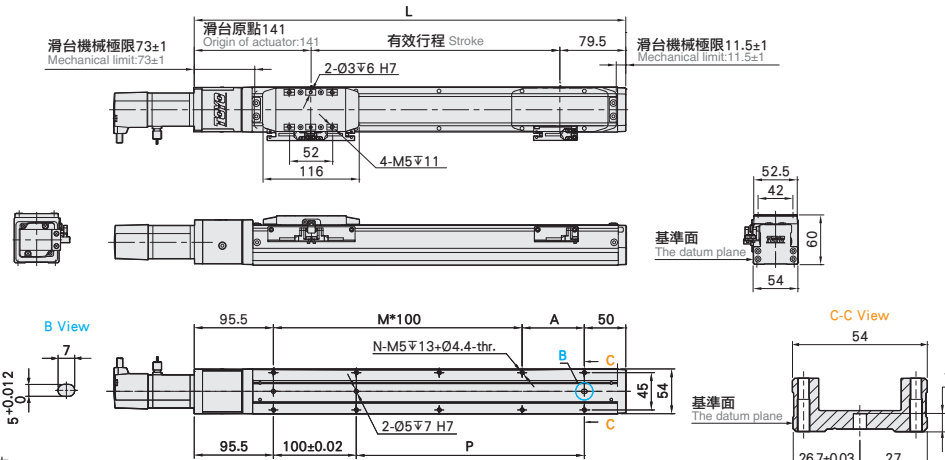
Motor Exposed / Motor Bottom Side

BC 馬達外露 Motor Exposed



Download CAD data at www.toyorobot.com

單位 Unit : mm



※行程 50 時，因本體上鎖式固定孔會被滑座遮住，僅能使用 4 支螺絲固定，建議客戶本體使用下鎖式固定孔鎖附。

When the stroke is 50mm, if fixing the body from the top to the bottom, the fixing hole will be blocked by slider and only can be uses 4 screws to fix as a result, suggest that fixing actuator body from the bottom to the top.

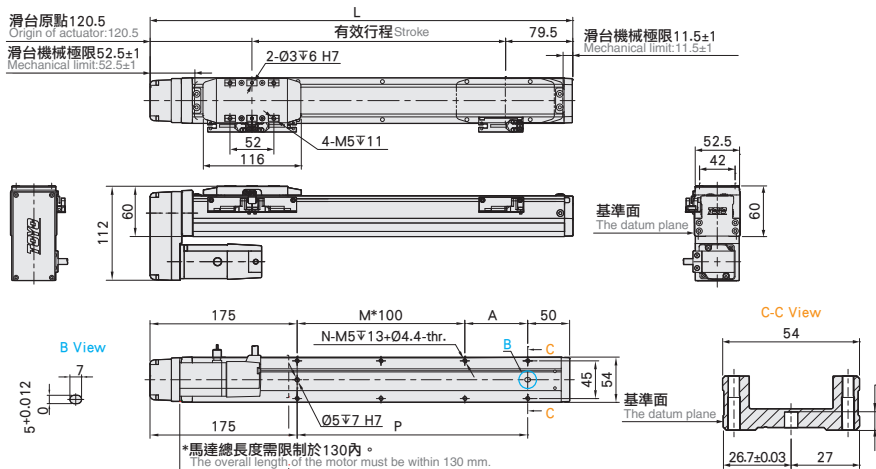
有效行程 Stroke	50*	100	150	200	250	300	350	400	450	500	550	600	650	700	750	800
L	270.5	320.5	370.5	420.5	470.5	520.5	570.5	620.5	670.5	720.5	770.5	820.5	870.5	920.5	970.5	1020.5
A	25	75	25	75	25	75	25	75	25	75	25	75	25	75	25	75
M	1	1	2	2	3	3	4	4	5	5	6	6	7	7	8	8
N	6	6	8	8	10	10	12	12	14	14	16	16	18	18	20	20
P	25	75	125	175	225	275	325	375	425	475	525	575	625	675	725	775
KG	1.65	1.79	1.92	2.11	2.39	2.50	2.52	2.75	2.86	2.95	3.15	3.28	3.44	3.58	3.71	4.09

BM 馬達下折 Motor Bottom Side



Download CAD data at www.toyorobot.com

單位 Unit : mm



※行程 50 時，因本體上鎖式固定孔會被滑座遮住，僅能使用 4 支螺絲固定，建議客戶本體使用下鎖式固定孔鎖附。

When the stroke is 50mm, if fixing the body from the top to the bottom, the fixing hole will be blocked by slider and only can be uses 4 screws to fix as a result, suggest that fixing actuator body from the bottom to the top.

有效行程 Stroke	50*	100	150	200	250	300	350	400	450	500	550	600	650	700	750	800
L	250	300	350	400	450	500	550	600	650	700	750	800	850	900	950	1000
A	25	75	25	75	25	75	25	75	25	75	25	75	25	75	25	75
M	0	0	1	1	2	2	3	3	4	4	5	5	6	6	7	7
N	4	4	6	6	8	8	10	10	12	12	14	14	16	16	18	18
P	25	75	125	175	225	275	325	375	425	475	525	575	625	675	725	775
KG	1.68	1.80	2.03	2.14	2.42	2.53	2.58	2.78	2.89	2.98	3.18	3.31	3.47	3.60	3.74	4.12

*馬達下折時，若選用煞車馬達，或是超出馬達總長度限制時無法套用標準 PIN 孔，如有需求請洽我司業務。

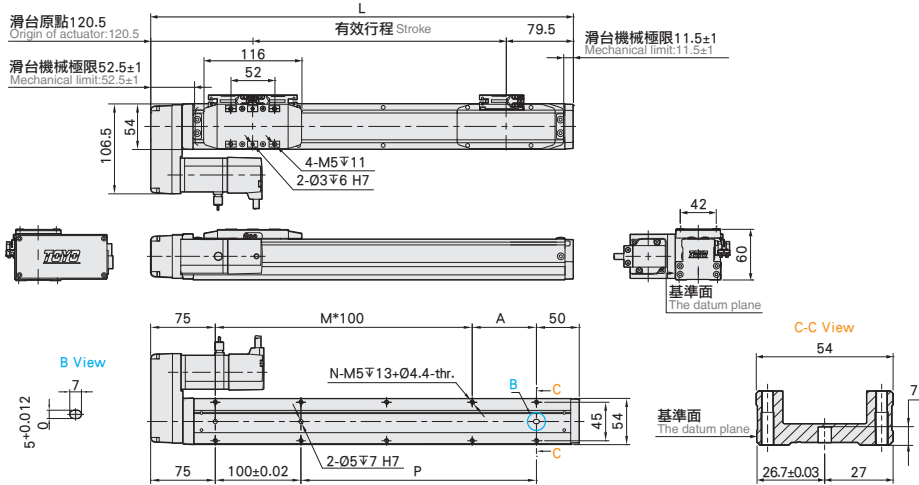
When motor with brake assembled on lower side, or the total length over than spec limit, it may not use standard pinhole. Please contact our sales department if you need more information & requirement.

馬達左折 / 馬達右折

Motor Left Side / Motor Right Side

BL 馬達左折 Motor Left Side   [Download CAD data at www.toyorobot.com](http://www.toyorobot.com)

單位 Unit : mm

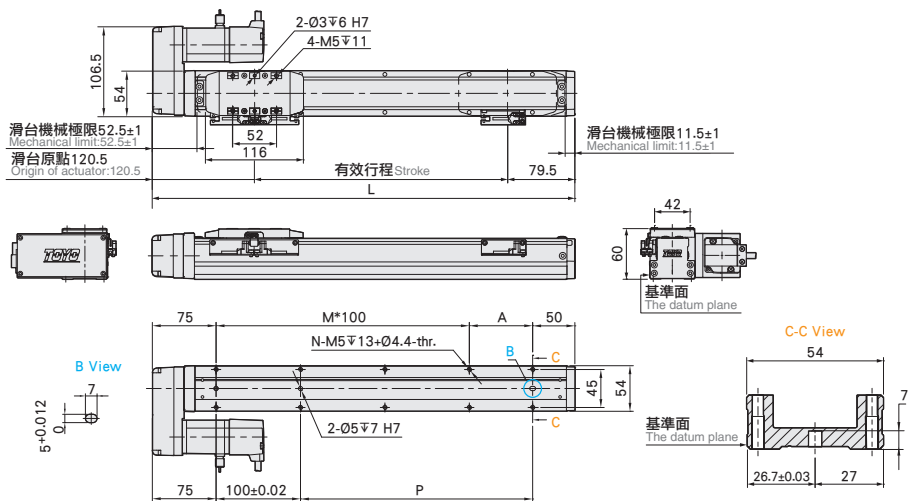


※行程 50 時，因本體上鎖式固定孔會被滑座遮住，僅能使用 4 支螺絲固定，建議客戶本體使用下鎖式固定孔鎖附。
When the stroke is 50mm, if fixing the body from the top to the bottom, the fixing hole will be blocked by slider and only can be uses 4 screws to fix; as a result, suggest that fixing actuator body from the bottom to the top.

有效行程 Stroke	50*	100	150	200	250	300	350	400	450	500	550	600	650	700	750	800
L	250	300	350	400	450	500	550	600	650	700	750	800	850	900	950	1000
A	25	75	25	75	25	75	25	75	25	75	25	75	25	75	25	75
M	1	1	2	2	3	3	4	4	5	5	6	6	7	7	8	8
N	6	6	8	8	10	10	12	12	14	14	16	16	18	18	20	20
P	25	75	125	175	225	275	325	375	425	475	525	575	625	675	725	775
KG	1.68	1.80	2.03	2.14	2.42	2.53	2.58	2.78	2.89	2.98	3.18	3.31	3.47	3.60	3.74	4.12

BR 馬達右折 Motor Right Side   [Download CAD data at www.toyorobot.com](http://www.toyorobot.com)

單位 Unit : mm



※行程 50 時，因本體上鎖式固定孔會被滑座遮住，僅能使用 4 支螺絲固定，建議客戶本體使用下鎖式固定孔鎖附。
When the stroke is 50mm, if fixing the body from the top to the bottom, the fixing hole will be blocked by slider and only can be uses 4 screws to fix; as a result, suggest that fixing actuator body from the bottom to the top.

有效行程 Stroke	50*	100	150	200	250	300	350	400	450	500	550	600	650	700	750	800
L	250	300	350	400	450	500	550	600	650	700	750	800	850	900	950	1000
A	25	75	25	75	25	75	25	75	25	75	25	75	25	75	25	75
M	1	1	2	2	3	3	4	4	5	5	6	6	7	7	8	8
N	6	6	8	8	10	10	12	12	14	14	16	16	18	18	20	20
P	25	75	125	175	225	275	325	375	425	475	525	575	625	675	725	775
KG	1.68	1.80	2.03	2.14	2.42	2.53	2.58	2.78	2.89	2.98	3.18	3.31	3.47	3.60	3.74	4.12

應用例
Application

一般 / 螺桿仕様
GTH Series

一般 / 皮帶仕様
ETB / M

無塵 / 螺桿仕様
GCH / ECH

無塵 / 皮帶仕様
ECB

直交連結
XYGT / XYTH / XYTB

參考資料
Reference

單軸
1 axis
GTH

GTH4

GTH5

GTH8

GTH12

GTH5S

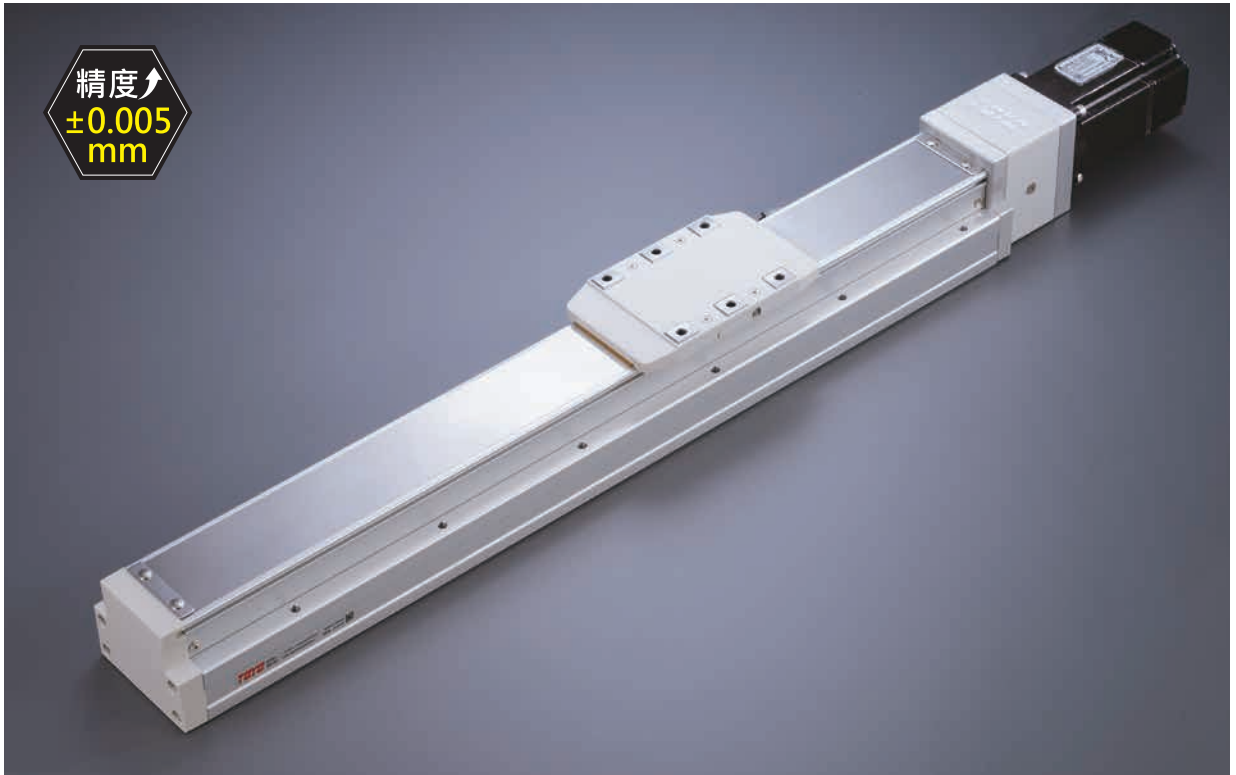
GTH8S

GTH8 單軸 /1-axis

▶ 軌道內嵌
Built-in Linear Motion Guide

▶ 螺桿驅動
Ball Screw Drive

精度
±0.005 mm



此圖僅供參考，出貨規格詳見尺寸圖面
The picture is just for the reference. Please check the the actual dimensions on the drawing.

最大行程
Maximum Stroke 1100mm

最高速度
Maximum Speed 1000mm/s

馬達容量
Motor output 200W

滾珠螺桿
Ball Screw Ø16mm

型號表示方式 Ordering Method

GTH8 - L10 - 100 - BC - M20B - C4 - 0001

本體型號
Model

行程
Stroke
50-1100mm
50間隔 50 mm Pitch

特注式樣
Customization Order No.

螺桿導程
Ball Screw Lead

5	5mm
10	10mm
20	20mm

馬達位置
Motor Position

BC	馬達外露 Motor Exposed
BM	馬達下折 Motor Bottom Side
BL	馬達左折 Motor Left Side
BR	馬達右折 Motor Right Side

馬達廠牌、功率
Motor Brand · Power Output

M	三菱 Mitsubishi	05	-	B
P	松下 Panasonic	10	-	
Y	安川 Yaskawa	20	200W	
T	台達 Delta	40	-	

*若無煞車則不表示。 ※if No Brake, No Description.

原點感應器
Home Sensor

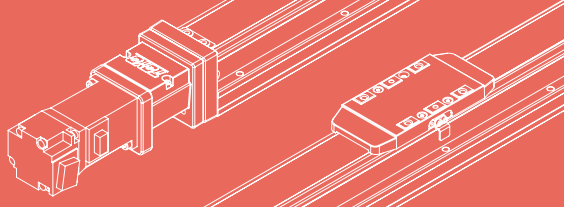
外掛型 Out Side	
C	馬達側 Motor Side
D	反馬達側 Opposite Motor Side
	無 SENSOR No Sensor
E	無 SENSOR No Sensor

端點極限感應器
Limit Sensor

外掛型 Out Side	
3	1只 1 Pc
4	2只 2 Pc
	無 SENSOR No Sensor
5	無 SENSOR No Sensor

*選擇行程50時，有以下限制：
When the stroke is 50mm, the sensor installation has the following restrictions:

1. 原點與極限需放置於不同側。
Home sensor and limit sensor has to be installed on the different side of body.
2. 滑座左右兩側皆需安裝感應片。
Both sides of slider need to install the sensor trigger device.



應用例
Application

一般 / 螺桿仕様
GTH Series

一般 / 皮帶仕様
ETB / M

無塵 / 螺桿仕様
GCH / ECH

無塵 / 皮帶仕様
ECB

直交連結
XYGT / XYTH / XYTB

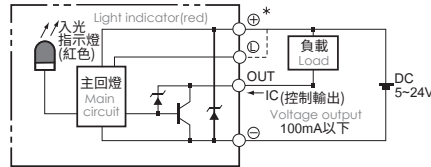
參考資料
Reference

基本仕様 Specification

規格 Spec	位置重複精度 Repeatability (mm)	±0.005			
	螺桿導程 Ball Screw Lead (mm)	5	10	20	
	最高速度 Maximum Speed (mm/s) ※1	250	500	1000	
	最大可搬重量 Maximum Payload	水平使用 Horizontal (kg)	50	30	18
		垂直使用 Vertical (kg)	15	8	3
	定格推力 Rated Thrust (N)	683	341	174	
標準行程 Stroke Pitch (mm) ※2	50-1100mm / 50 間隔 50 mm Pitch				
部品 Parts	AC 伺服馬達容量 AC Servo Motor Output (W)	200			
	滾珠螺桿外徑 Ball Screw Ø (mm)	C7Ø16			
	連軸器 Coupling (mm)	10X14/11 (註 1)			
	原點感應器 Home Sensor	外掛 Outside	T74N2(NPN)		

※1 馬達加速減速設定 0.2 秒。
Acceleration and deceleration value is set 0.2 second.
※2 行程超過 750 時，會產生螺桿偏擺，此時請將速度調降。詳細請參考 P85 頁說明。
When the stroke is over 750mm, the run-out of the ballscrew will occur. We recommend to low down the working speed under this circumstances. Please refer to P85 for details.
註 1: 使用 Panasonic 200W 馬達時，馬達軸心為 Ø11；其他廠牌，馬達軸心為 Ø14。
Motor (200W) Shaft Diameter: Panasonic: 11mm; Other: 14mm.

感應器接線圖 < 原點及端點 > Sensor Layout



容許負載力距表 Allowable Overhang

水平安裝 Horizontal Installation				壁掛安裝 Wall Installation				垂直安裝 Vertical Installation			
	A	B	C		A	B	C		A	C	
導程 5 Lead	20kg	1560	153	237	20kg	214	153	1435	10kg	331	331
	35kg	890	81	126	35kg	113	81	845	15kg	220	220
	50kg	550	53	82	50kg	74	53	506	-	-	-
導程 10 Lead	10kg	1730	286	412	10kg	370	286	1400	5kg	589	589
	20kg	839	136	196	20kg	176	136	800	8kg	368	368
	30kg	541	86	124	30kg	112	86	495	-	-	-
導程 20 Lead	6kg	1213	403	493	6kg	444	403	760	3kg	935	935
	9kg	800	264	323	9kg	292	264	650	-	-	-
	18kg	592	194	238	18kg	214	194	544	-	-	-

靜態容許負載慣量 Static Loading Moment

	MY	MP	MR
	318	318	626

* 力距表所表示的數據，代表重心。
The torque value in the chart indicate the center of gravity.
* 符合型錄規範的正常使用下，保證壽命為 10000 公里。
Operation life is 10,000km when the product is using under the specified conditions.
* 倒吊使用無法套用標準規範，如有需求請洽詢我業務。
Data information is not for ceiling-mount inverse use. Contact us for the details if you want to apply ceiling-mount inverse usage.

搭配伺服馬達一覽表 Suitable Motor Brand

廠牌 Brand	馬達記號 Mark	煞車有無 Brake	馬達容量 Watt	電源電壓 AC-Voltage	伺服馬達型號 Motor Model	驅動器型號 Driver Model
三菱 Mitsubishi	M	無煞車 (水平仕様) No Brake (Horizontal Type)	200	220	HG-KR23	MR-J4-20A
		有煞車 (垂直仕様) With Brake (Vertical Type)	200	220	HG-KR23B	MR-J4-20A
松下 Panasonic	P	無煞車 (水平仕様) No Brake (Horizontal Type)	200	220	MHMD022G1U	MADHT1507
		有煞車 (垂直仕様) With Brake (Vertical Type)	200	220	MHMD022G1V	MADHT1507
台達 Delta	T	無煞車 (水平仕様) No Brake (Horizontal Type)	200	220	ECMA-C20602ES	ASD-B20221-B
		有煞車 (垂直仕様) With Brake (Vertical Type)	200	220	ECMA-C20602FS	ASD-B20221-B

單軸
1 axis
GTH

GTH4

GTH5

GTH8

GTH12

GTH5S

GTH8S

馬達外露 / 馬達下折

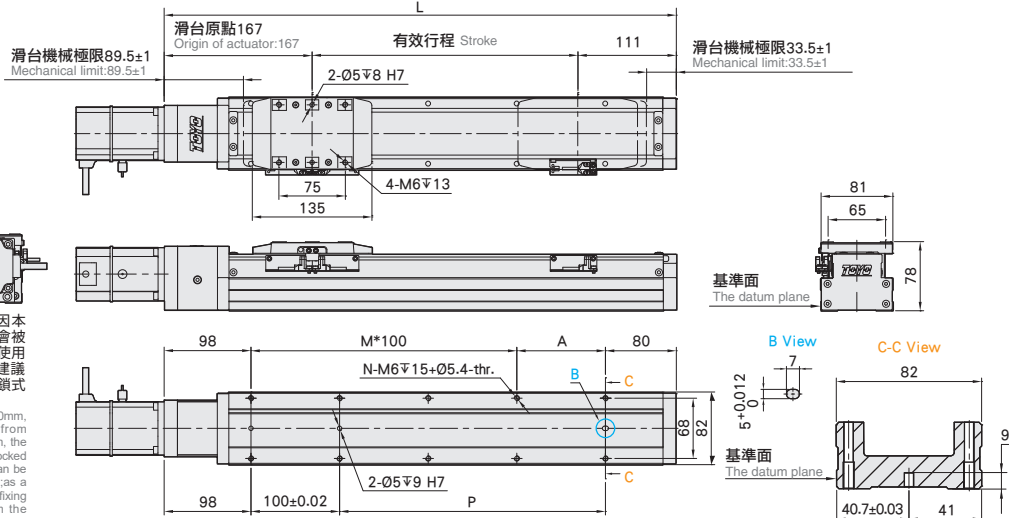
Motor Exposed / Motor Bottom Side

BC 馬達外露 Motor Exposed



Download CAD data at www.toyorobot.com

單位 Unit : mm



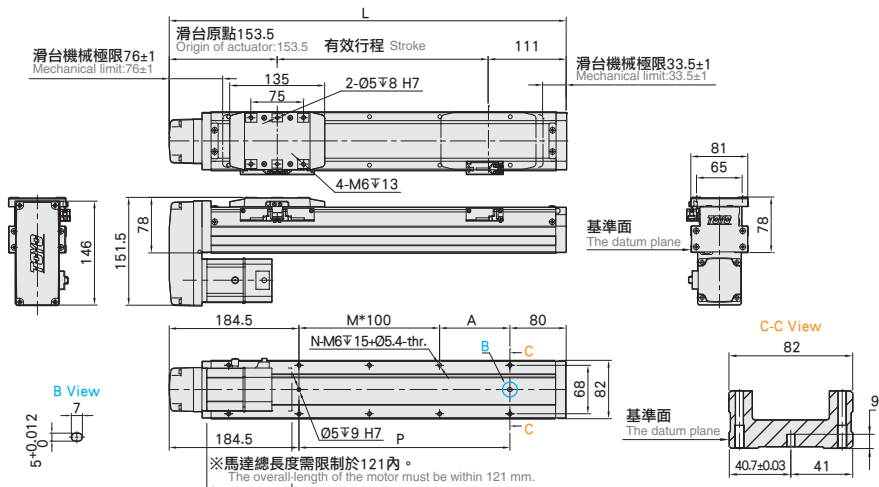
有效行程 Stroke	50*	100	150	200	250	300	350	400	450	500	550	600	650	700	750	800	850	900	950	1000	1050	1100
L	328	378	428	478	528	578	628	678	728	778	828	878	928	978	1028	1078	1128	1178	1228	1278	1328	1378
A	50	100	50	100	50	100	50	100	50	100	50	100	50	100	50	100	50	100	50	100	50	100
M	1	1	2	2	3	3	4	4	5	5	6	6	7	7	8	8	9	9	10	10	11	11
N	6	6	8	8	10	10	12	12	14	14	16	16	18	18	20	20	22	22	24	24	26	26
P	50	100	150	200	250	300	350	400	450	500	550	600	650	700	750	800	850	900	950	1000	1050	1100
KG	3.91	4.29	4.70	5.00	5.35	5.68	6.00	6.35	6.64	6.97	7.41	7.71	8.12	8.41	8.65	8.96	9.37	9.62	10.01	10.28	10.70	11.12

BM 馬達下折 Motor Bottom Side



Download CAD data at www.toyorobot.com

單位 Unit : mm



有效行程 Stroke	50*	100	150	200	250	300	350	400	450	500	550	600	650	700	750	800	850	900	950	1000	1050	1100
L	314.5	364.5	414.5	464.5	514.5	564.5	614.5	664.5	714.5	764.5	814.5	864.5	914.5	964.5	1014.5	1064.5	1114.5	1164.5	1214.5	1264.5	1314.5	1364.5
A	50	100	50	100	50	100	50	100	50	100	50	100	50	100	50	100	50	100	50	100	50	100
M	0	0	1	1	2	2	3	3	4	4	5	5	6	6	7	7	8	8	9	9	10	10
N	4	4	6	6	8	8	10	10	12	12	14	14	16	16	18	18	20	20	22	22	24	24
P	50	100	150	200	250	300	350	400	450	500	550	600	650	700	750	800	850	900	950	1000	1050	1100
KG	3.95	4.33	4.74	5.09	5.39	5.72	6.04	6.39	6.68	7.01	7.45	7.75	8.16	8.45	8.69	9.00	9.41	9.66	10.08	10.32	10.74	11.16

* 馬達下折時，若選用煞車馬達，或是超出馬達總長度限制時無法套用標準 PIN 孔，如有需求請給我司業務。
When motor with brake assembled on lower side, or the total length over than spec limit, it may not use standard pinhole. Please contact our sales department if you need more information & requirement.

馬達左折 / 馬達右折

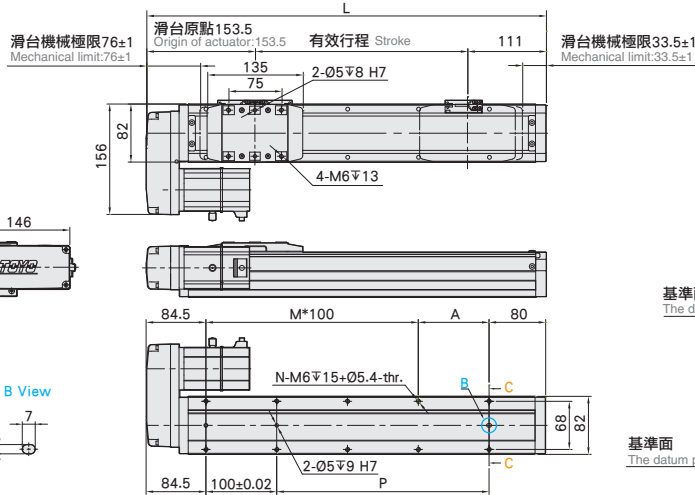
Motor Left Side / Motor Right Side

BL 馬達左折 Motor Left Side



Download CAD data at www.toyorobot.com

單位 Unit : mm



※行程 50 時，因本體上鎖式固定孔會被滑座遮住，僅能使用 4 支螺絲固定，建議客戶本體使用下鎖式固定孔鎖附。
 When the stroke is 50mm, if fixing the body from the top to the bottom, the fixing hole will be blocked by slider and only can be uses 4 screws to fix, as a result, suggest that fixing actuator body from the bottom to the top.

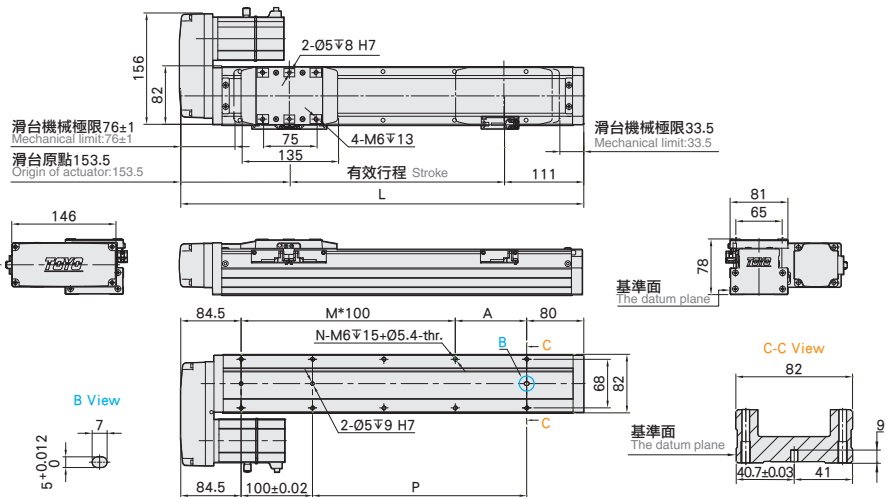
有效行程 Stroke	50*	100	150	200	250	300	350	400	450	500	550	600	650	700	750	800	850	900	950	1000	1050	1100
L	314.5	364.5	414.5	464.5	514.5	564.5	614.5	664.5	714.5	764.5	814.5	864.5	914.5	964.5	1014.5	1064.5	1114.5	1164.5	1214.5	1264.5	1314.5	1364.5
A	50	100	50	100	50	100	50	100	50	100	50	100	50	100	50	100	50	100	50	100	50	100
M	1	1	2	2	3	3	4	4	5	5	6	6	7	7	8	8	9	9	10	10	11	11
N	6	6	8	8	10	10	12	12	14	14	16	16	18	18	20	20	22	22	24	24	26	26
P	50	100	150	200	250	300	350	400	450	500	550	600	650	700	750	800	850	900	950	1000	1050	1100
KG	3.95	4.33	4.74	5.09	5.39	5.72	6.04	6.39	6.68	7.01	7.45	7.75	8.16	8.45	8.69	9.00	9.41	9.66	10.08	10.32	10.74	11.16

BR 馬達右折 Motor Right Side



Download CAD data at www.toyorobot.com

單位 Unit : mm



※行程 50 時，因本體上鎖式固定孔會被滑座遮住，僅能使用 4 支螺絲固定，建議客戶本體使用下鎖式固定孔鎖附。
 When the stroke is 50mm, if fixing the body from the top to the bottom, the fixing hole will be blocked by slider and only can be uses 4 screws to fix, as a result, suggest that fixing actuator body from the bottom to the top.

有效行程 Stroke	50*	100	150	200	250	300	350	400	450	500	550	600	650	700	750	800	850	900	950	1000	1050	1100
L	314.5	364.5	414.5	464.5	514.5	564.5	614.5	664.5	714.5	764.5	814.5	864.5	914.5	964.5	1014.5	1064.5	1114.5	1164.5	1214.5	1264.5	1314.5	1364.5
A	50	100	50	100	50	100	50	100	50	100	50	100	50	100	50	100	50	100	50	100	50	100
M	1	1	2	2	3	3	4	4	5	5	6	6	7	7	8	8	9	9	10	10	11	11
N	6	6	8	8	10	10	12	12	14	14	16	16	18	18	20	20	22	22	24	24	26	26
P	50	100	150	200	250	300	350	400	450	500	550	600	650	700	750	800	850	900	950	1000	1050	1100
KG	3.95	4.33	4.74	5.09	5.39	5.72	6.04	6.39	6.68	7.01	7.45	7.75	8.16	8.45	8.69	9.00	9.41	9.66	10.08	10.32	10.74	11.16

應用例
Application

一般 / 螺桿仕様
GTH Series

一般 / 皮帶仕様
ETB / M

無塵 / 螺桿仕様
GCH / ECH

無塵 / 皮帶仕様
ECB

直交連結
XYGT / XYTH / XYTB

參考資料
Reference

單軸
1 axis
GTH

GTH4

GTH5

GTH8

GTH12

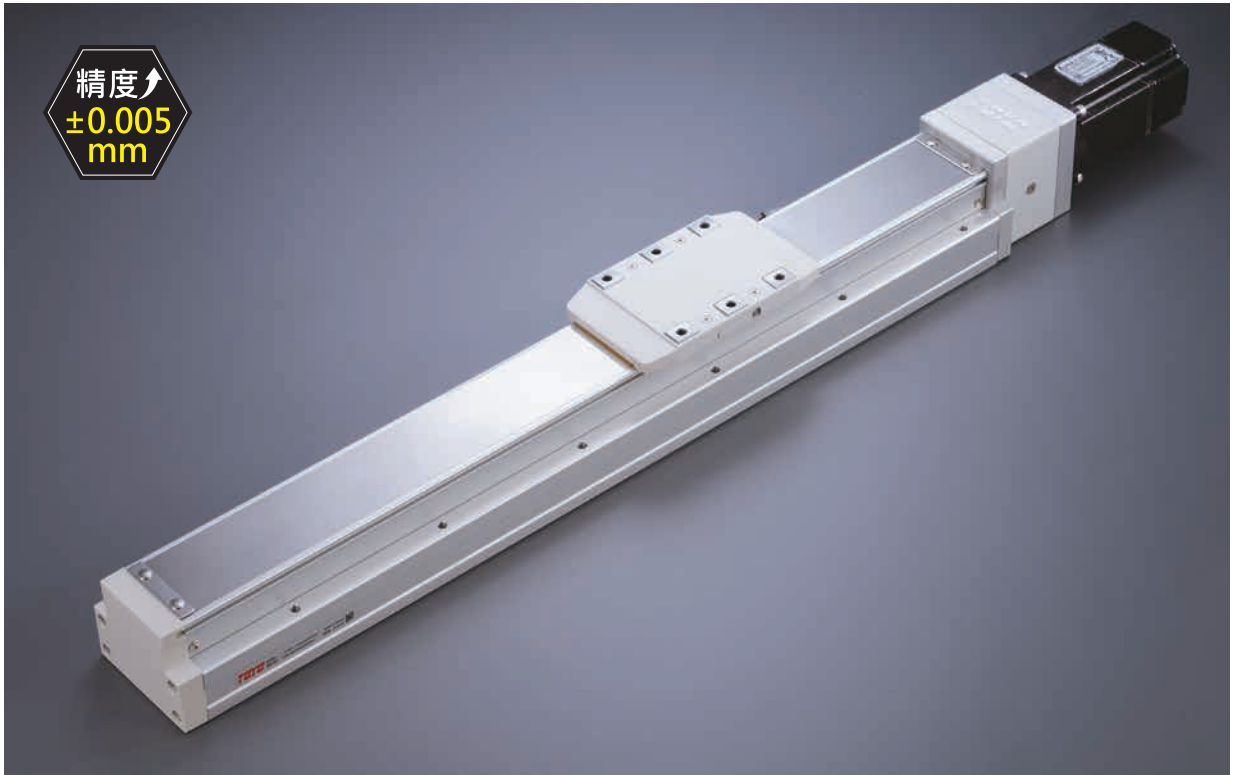
GTH5S

GTH8S

GTH8 單軸 /1-axis

▶ 軌道內嵌
Built-in Linear Motion Guide

▶ 螺桿驅動
Ball Screw Drive



精度
±0.005 mm

此圖僅供參考，出貨規格詳見尺寸圖面

The picture is just for the reference. Please check the the actual dimensions on the drawing.

最大行程
Maximum Stroke 1100mm

最高速度
Maximum Speed 1000mm/s

馬達容量
Motor output 400W

滾珠螺桿
Ball Screw Ø16mm

型號表示方式 Ordering Method

GTH8 - L10 - 100 - BC - M40B - C4 - 0001

本體型號
Model

行程
Stroke
50-1100mm
50間隔 50 mm Pitch

特注式樣
Customization Order No.

螺桿導程
Ball Screw Lead

5	5mm
10	10mm
20	20mm

馬達位置
Motor Position

BC	馬達外露 Motor Exposed
BM	馬達下折 Motor Bottom Side
BL	馬達左折 Motor Left Side
BR	馬達右折 Motor Right Side

馬達廠牌、功率
Motor Brand · Power Output

M	三菱 Mitsubishi	05	-	B
P	松下 Panasonic	10	-	
Y	安川 Yaskawa	20	-	
T	台達 Delta	40	400W	

*若無煞車則不表示。 ※If No Brake, No Description.

原點感應器
Home Sensor

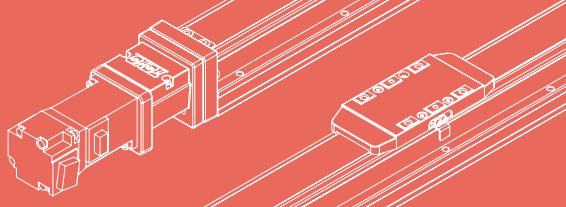
外掛型 Out Side	
C	馬達側 Motor Side
D	反馬達側 Opposite Motor Side
無 SENSOR No Sensor	
E	無 SENSOR No Sensor

端點極限感應器
Limit Sensor

外掛型 Out Side	
3	1只 1 Pc
4	2只 2 Pc
無 SENSOR No Sensor	
5	無 SENSOR No Sensor

*選擇行程50時，有以下限制：
When the stroke is 50mm, the sensor installation has the following restrictions.

1. 原點與極限需放置於不同側。
Home sensor and limit sensor has to be installed on the different side of body.
2. 滑座左右兩側皆需安裝感應片。
Both sides of slider need to install the sensor trigger device.



應用例
Application

一般 / 螺桿仕樣
GTH Series

一般 / 皮帶仕樣
ETB / M

無塵 / 螺桿仕樣
GCH / ECH

無塵 / 皮帶仕樣
ECB

直交連結
XYGT / XYTH / XYTB

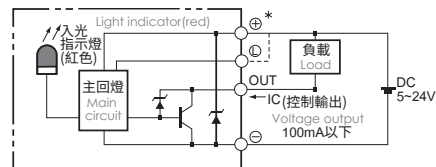
參考資料
Reference

基本仕樣 Specification

規格 Spec	位置重複精度 Repeatability (mm)	±0.005			
	螺桿導程 Ball Screw Lead (mm)	5	10	20	
	最高速度 Maximum Speed (mm/s) ※1	250	500	1000	
	最大可搬重量 Maximum Payload	水平使用 Horizontal (kg)	50	30	18
		垂直使用 Vertical (kg)	15	8	3
	定格推力 Rated Thrust (N)	1388 694 347			
標準行程 Stroke Pitch (mm) ※2	50-1100mm / 50 間隔 50 mm Pitch				
部品 Parts	AC 伺服馬達容量 AC Servo Motor Output (W)	400			
	滾珠螺桿外徑 Ball Screw Ø (mm)	C7Ø16			
	連軸器 Coupling (mm)	10X14			
	原點感應器 Home Sensor	外掛 Outside	T74N2(NPN)		

※1 馬達加減速設定 0.2 秒。
Acceleration and deceleration value is set 0.2 second.
※2 行程超過 750 時，會產生螺桿偏擺，此時請將速度調降。詳細請參考 P85 頁說明。
When the stroke is over 750mm, the run-out of the ballscrew will occur. We recommend to low down the working speed under this circumstances. Please refer to P85 for details.

感應器接線圖 < 原點及端點 > Sensor Layout



容許負載力距表 Allowable Overhang

(單位 Unit: mm)	(單位 Unit: mm)	(單位 Unit: mm)																																																																																																	
<table border="1"> <thead> <tr> <th>水平安裝 Horizontal Installation</th> <th>A</th> <th>B</th> <th>C</th> </tr> </thead> <tbody> <tr> <td rowspan="2">導程 5 Lead</td> <td>20kg</td> <td>1560</td> <td>153 237</td> </tr> <tr> <td>35kg</td> <td>890</td> <td>81 126</td> </tr> <tr> <td></td> <td>50kg</td> <td>550</td> <td>53 82</td> </tr> <tr> <td rowspan="3">導程 10 Lead</td> <td>10kg</td> <td>1730</td> <td>286 412</td> </tr> <tr> <td>20kg</td> <td>839</td> <td>136 196</td> </tr> <tr> <td>30kg</td> <td>541</td> <td>86 124</td> </tr> <tr> <td rowspan="3">導程 20 Lead</td> <td>6kg</td> <td>1213</td> <td>403 493</td> </tr> <tr> <td>9kg</td> <td>800</td> <td>264 323</td> </tr> <tr> <td>18kg</td> <td>592</td> <td>194 238</td> </tr> </tbody> </table>	水平安裝 Horizontal Installation	A	B	C	導程 5 Lead	20kg	1560	153 237	35kg	890	81 126		50kg	550	53 82	導程 10 Lead	10kg	1730	286 412	20kg	839	136 196	30kg	541	86 124	導程 20 Lead	6kg	1213	403 493	9kg	800	264 323	18kg	592	194 238	<table border="1"> <thead> <tr> <th>壁掛安裝 Wall Installation</th> <th>A</th> <th>B</th> <th>C</th> </tr> </thead> <tbody> <tr> <td rowspan="2">導程 5 Lead</td> <td>20kg</td> <td>214</td> <td>153 1435</td> </tr> <tr> <td>35kg</td> <td>113</td> <td>81 845</td> </tr> <tr> <td></td> <td>50kg</td> <td>74</td> <td>53 506</td> </tr> <tr> <td rowspan="3">導程 10 Lead</td> <td>10kg</td> <td>370</td> <td>286 1400</td> </tr> <tr> <td>20kg</td> <td>176</td> <td>136 800</td> </tr> <tr> <td>30kg</td> <td>112</td> <td>86 495</td> </tr> <tr> <td rowspan="3">導程 20 Lead</td> <td>6kg</td> <td>444</td> <td>403 760</td> </tr> <tr> <td>9kg</td> <td>292</td> <td>264 650</td> </tr> <tr> <td>18kg</td> <td>214</td> <td>194 544</td> </tr> </tbody> </table>	壁掛安裝 Wall Installation	A	B	C	導程 5 Lead	20kg	214	153 1435	35kg	113	81 845		50kg	74	53 506	導程 10 Lead	10kg	370	286 1400	20kg	176	136 800	30kg	112	86 495	導程 20 Lead	6kg	444	403 760	9kg	292	264 650	18kg	214	194 544	<table border="1"> <thead> <tr> <th>垂直安裝 Vertical Installation</th> <th>A</th> <th>C</th> </tr> </thead> <tbody> <tr> <td rowspan="2">導程 5 Lead</td> <td>10kg</td> <td>331 331</td> </tr> <tr> <td>15kg</td> <td>220 220</td> </tr> <tr> <td></td> <td>-</td> <td>-</td> </tr> <tr> <td rowspan="2">導程 10 Lead</td> <td>5kg</td> <td>589 589</td> </tr> <tr> <td>8kg</td> <td>368 368</td> </tr> <tr> <td></td> <td>-</td> <td>-</td> </tr> <tr> <td rowspan="2">導程 20 Lead</td> <td>3kg</td> <td>935 935</td> </tr> <tr> <td>-</td> <td>-</td> </tr> <tr> <td></td> <td>-</td> <td>-</td> </tr> </tbody> </table>	垂直安裝 Vertical Installation	A	C	導程 5 Lead	10kg	331 331	15kg	220 220		-	-	導程 10 Lead	5kg	589 589	8kg	368 368		-	-	導程 20 Lead	3kg	935 935	-	-		-	-
水平安裝 Horizontal Installation	A	B	C																																																																																																
導程 5 Lead	20kg	1560	153 237																																																																																																
	35kg	890	81 126																																																																																																
	50kg	550	53 82																																																																																																
導程 10 Lead	10kg	1730	286 412																																																																																																
	20kg	839	136 196																																																																																																
	30kg	541	86 124																																																																																																
導程 20 Lead	6kg	1213	403 493																																																																																																
	9kg	800	264 323																																																																																																
	18kg	592	194 238																																																																																																
壁掛安裝 Wall Installation	A	B	C																																																																																																
導程 5 Lead	20kg	214	153 1435																																																																																																
	35kg	113	81 845																																																																																																
	50kg	74	53 506																																																																																																
導程 10 Lead	10kg	370	286 1400																																																																																																
	20kg	176	136 800																																																																																																
	30kg	112	86 495																																																																																																
導程 20 Lead	6kg	444	403 760																																																																																																
	9kg	292	264 650																																																																																																
	18kg	214	194 544																																																																																																
垂直安裝 Vertical Installation	A	C																																																																																																	
導程 5 Lead	10kg	331 331																																																																																																	
	15kg	220 220																																																																																																	
	-	-																																																																																																	
導程 10 Lead	5kg	589 589																																																																																																	
	8kg	368 368																																																																																																	
	-	-																																																																																																	
導程 20 Lead	3kg	935 935																																																																																																	
	-	-																																																																																																	
	-	-																																																																																																	

靜態容許負載慣量 Static Loading Moment

	(單位 Unit: N.m)
MY	318
MP	318
MR	626

* 力距表所表示的數據，代表重心。
The torque value in the chart indicate the center of gravity.
* 符合型錄規範的正常使用下，保證壽命為 10000 公里。
Operation life is 10,000km when the product is using under the specified conditions.
* 倒吊使用無法套用標準規範，如有需求請洽詢我司業務。
Data information is not for ceiling-mount inverse use. Contact us for the details if you want to apply ceiling-mount inverse usage.

搭配伺服馬達一覽表 Suitable Motor Brand

廠牌 Brand	馬達記號 Mark	煞車有無 Brake	馬達容量 Watt	電源電壓 AC-Voltage	伺服馬達型號 Motor Model	驅動器型號 Driver Model
三菱 Mitsubishi	M	無煞車 (水平仕樣) No Brake (Horizontal Type)	400	220	HG-KR43	MR-J4-40A
		有煞車 (垂直仕樣) With Brake (Vertical Type)	400	220	HG-KR43B	MR-J4-40A
松下 Panasonic	P	無煞車 (水平仕樣) No Brake (Horizontal Type)	400	220	MHMD042G1U	MBDHT2510
		有煞車 (垂直仕樣) With Brake (Vertical Type)	400	220	MHMD042G1V	MBDHT2510
台達 Delta	T	無煞車 (水平仕樣) No Brake (Horizontal Type)	400	220	ECMA-C20604ES	ASD-B20421-B
		有煞車 (垂直仕樣) With Brake (Vertical Type)	400	220	ECMA-C20604FS	ASD-B20421-B

單軸
1 axis
GTH

GTH4

GTH5

GTH8

GTH12

GTH5S

GTH8S

馬達外露 / 馬達下折

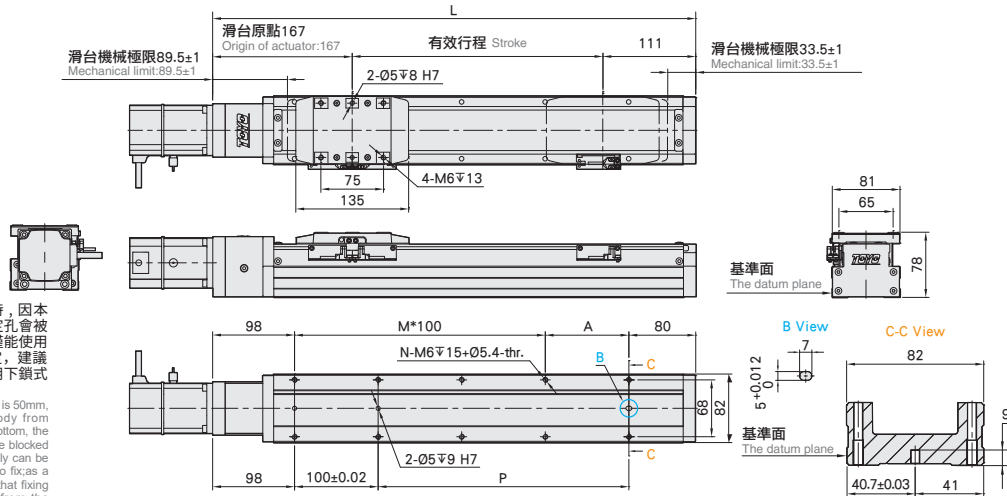
Motor Exposed / Motor Bottom Side

BC 馬達外露 Motor Exposed



Download CAD data at www.toyorobot.com

單位 Unit : mm



※行程 50 時，因本體上鎖式固定孔會被滑座遮住，僅能使用 4 支螺絲固定，建議客戶本體使用下鎖式固定孔鎖附。
When the stroke is 50mm, if fixing the body from the top to the bottom, the fixing hole will be blocked by slider and only can be uses 4 screws to fix; as a result, suggest that fixing actuator body from the bottom to the top.

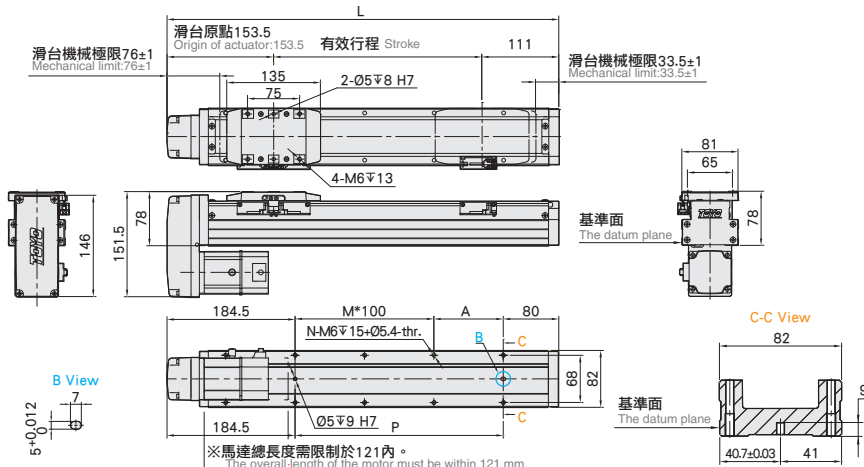
有效行程 Stroke	50*	100	150	200	250	300	350	400	450	500	550	600	650	700	750	800	850	900	950	1000	1050	1100
L	328	378	428	478	528	578	628	678	728	778	828	878	928	978	1028	1078	1128	1178	1228	1278	1328	1378
A	50	100	50	100	50	100	50	100	50	100	50	100	50	100	50	100	50	100	50	100	50	100
M	1	1	2	2	3	3	4	4	5	5	6	6	7	7	8	8	9	9	10	10	11	11
N	6	6	8	8	10	10	12	12	14	14	16	16	18	18	20	20	22	22	24	24	26	26
P	50	100	150	200	250	300	350	400	450	500	550	600	650	700	750	800	850	900	950	1000	1050	1100
KG	3.91	4.29	4.70	5.00	5.35	5.68	6.00	6.35	6.64	6.97	7.41	7.71	8.12	8.41	8.65	8.96	9.37	9.62	10.01	10.28	10.70	11.12

BM 馬達下折 Motor Bottom Side



Download CAD data at www.toyorobot.com

單位 Unit : mm



※行程 50 時，因本體上鎖式固定孔會被滑座遮住，僅能使用 4 支螺絲固定，建議客戶本體使用下鎖式固定孔鎖附。
When the stroke is 50mm, if fixing the body from the top to the bottom, the fixing hole will be blocked by slider and only can be uses 4 screws to fix; as a result, suggest that fixing actuator body from the bottom to the top.

有效行程 Stroke	50*	100	150	200	250	300	350	400	450	500	550	600	650	700	750	800	850	900	950	1000	1050	1100
L	314.5	364.5	414.5	464.5	514.5	564.5	614.5	664.5	714.5	764.5	814.5	864.5	914.5	964.5	1014.5	1064.5	1114.5	1164.5	1214.5	1264.5	1314.5	1364.5
A	50	100	50	100	50	100	50	100	50	100	50	100	50	100	50	100	50	100	50	100	50	100
M	0	0	1	1	2	2	3	3	4	4	5	5	6	6	7	7	8	8	9	9	10	10
N	4	4	6	6	8	8	10	10	12	12	14	14	16	16	18	18	20	20	22	22	24	24
P	50	100	150	200	250	300	350	400	450	500	550	600	650	700	750	800	850	900	950	1000	1050	1100
KG	3.95	4.33	4.74	5.09	5.39	5.72	6.04	6.39	6.68	7.01	7.45	7.75	8.16	8.45	8.69	9.00	9.41	9.66	10.08	10.32	10.74	11.16

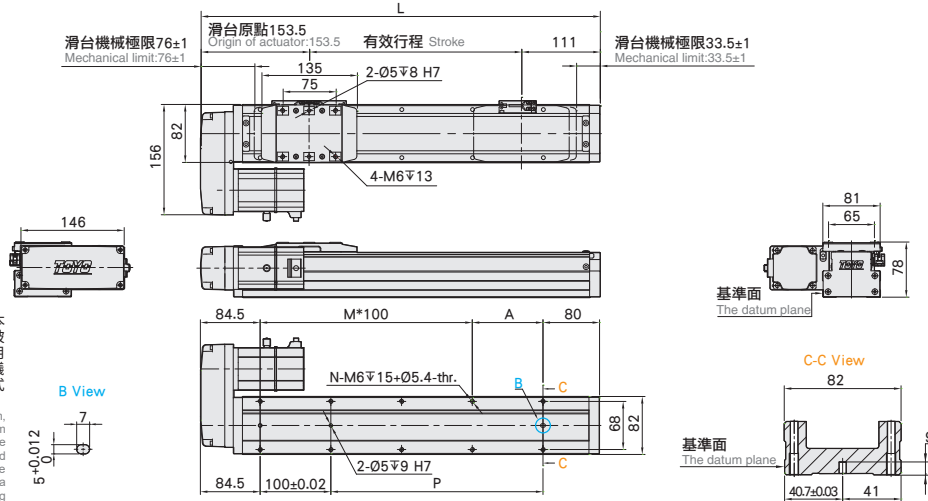
* 馬達下折時，若選用煞車馬達，或是超出馬達總長度限制時無法套用標準 PIN 孔，如有需求請洽我司業務。
When motor with brake assembled on lower side, or the total length over than spec limit, it may not use standard pinhole. Please contact our sales department if you need more information & requirement.

馬達左折 / 馬達右折

Motor Left Side / Motor Right Side

BL 馬達左折 Motor Left Side   [Download CAD data at www.toyorobot.com](http://www.toyorobot.com)

單位 Unit : mm

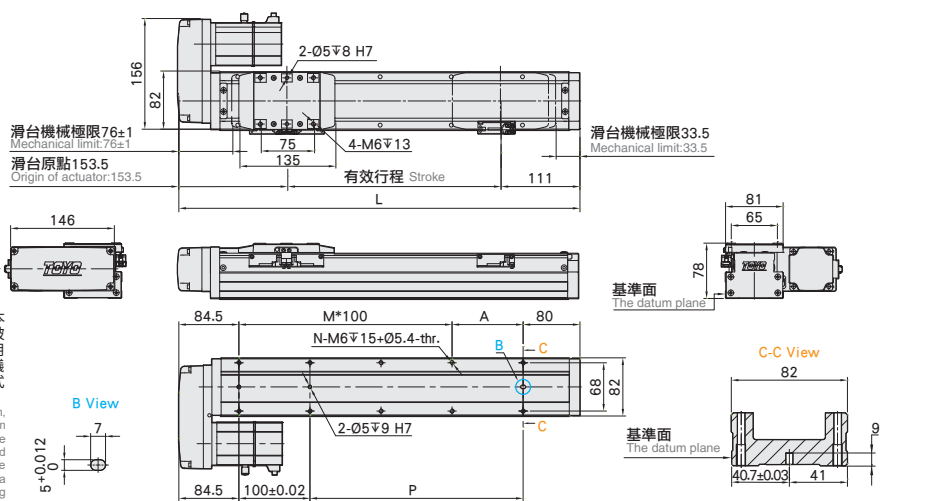


※行程 50 時，因本體上鎖式固定孔會被滑座遮住，僅能使用 4 支螺絲固定，建議客戶本體使用下鎖式固定孔鎖附。
When the stroke is 50mm, if fixing the body from the top to the bottom, the fixing hole will be blocked by slider and only can be uses 4 screws to fix; as a result, suggest that fixing actuator body from the bottom to the top.

有效行程 Stroke	50*	100	150	200	250	300	350	400	450	500	550	600	650	700	750	800	850	900	950	1000	1050	1100
L	314.5	364.5	414.5	464.5	514.5	564.5	614.5	664.5	714.5	764.5	814.5	864.5	914.5	964.5	1014.5	1064.5	1114.5	1164.5	1214.5	1264.5	1314.5	1364.5
A	50	100	50	100	50	100	50	100	50	100	50	100	50	100	50	100	50	100	50	100	50	100
M	1	1	2	2	3	3	4	4	4	5	5	6	7	7	8	8	9	9	10	10	11	11
N	6	6	8	8	10	10	12	12	14	14	16	16	18	18	20	20	22	22	24	24	26	26
P	50	100	150	200	250	300	350	400	450	500	550	600	650	700	750	800	850	900	950	1000	1050	1100
KG	3.95	4.33	4.74	5.09	5.39	5.72	6.04	6.39	6.68	7.01	7.45	7.75	8.16	8.45	8.69	9.00	9.41	9.66	10.08	10.32	10.74	11.16

BR 馬達右折 Motor Right Side   [Download CAD data at www.toyorobot.com](http://www.toyorobot.com)

單位 Unit : mm



※行程 50 時，因本體上鎖式固定孔會被滑座遮住，僅能使用 4 支螺絲固定，建議客戶本體使用下鎖式固定孔鎖附。
When the stroke is 50mm, if fixing the body from the top to the bottom, the fixing hole will be blocked by slider and only can be uses 4 screws to fix; as a result, suggest that fixing actuator body from the bottom to the top.

有效行程 Stroke	50*	100	150	200	250	300	350	400	450	500	550	600	650	700	750	800	850	900	950	1000	1050	1100
L	314.5	364.5	414.5	464.5	514.5	564.5	614.5	664.5	714.5	764.5	814.5	864.5	914.5	964.5	1014.5	1064.5	1114.5	1164.5	1214.5	1264.5	1314.5	1364.5
A	50	100	50	100	50	100	50	100	50	100	50	100	50	100	50	100	50	100	50	100	50	100
M	1	1	2	2	3	3	4	4	4	5	5	6	7	7	8	8	9	9	10	10	11	11
N	6	6	8	8	10	10	12	12	14	14	16	16	18	18	20	20	22	22	24	24	26	26
P	50	100	150	200	250	300	350	400	450	500	550	600	650	700	750	800	850	900	950	1000	1050	1100
KG	3.95	4.33	4.74	5.09	5.39	5.72	6.04	6.39	6.68	7.01	7.45	7.75	8.16	8.45	8.69	9.00	9.41	9.66	10.08	10.32	10.74	11.16

應用例
Application

一般 / 螺桿仕様
GTH Series

一般 / 皮帶仕様
ETB / M

無塵 / 螺桿仕様
GCH / ECH

無塵 / 皮帶仕様
ECB

直交連結
XYGT / XYTH / XYTB

參考資料
Reference

單軸
1 axis
GTH

GTH4

GTH5

GTH8

GTH12

GTH5S

GTH8S

GTH12 單軸 /1-axis

▶ 軌道內嵌
Built-in Linear Motion Guide

▶ 螺桿驅動
Ball Screw Drive



精度
±0.005 mm

此圖僅供參考，出貨規格詳見尺寸圖面

The picture is just for the reference. Please check the the actual dimensions on the drawing.

最大行程
Maximum Stroke 1250mm

最高速度
Maximum Speed 1600mm/s

馬達容量
Motor output 400W

滾珠螺桿
Ball Screw Ø 16mm

型號表示方式 Ordering Method

GTH12 - L5 - 100 - BC - M40B - C4 - 0001

本體型號
Model

行程
Stroke
50-1250mm
50間隔 50 mm Pitch

特注式樣
Customization Order No.

螺桿導程
Ball Screw Lead

5	5mm
10	10mm
20	20mm
32	32mm

馬達位置
Motor Position

BC	馬達外露 Motor Exposed
BM	馬達下折 Motor Bottom Side
BL	馬達左折 Motor Left Side
BR	馬達右折 Motor Right Side

馬達廠牌、功率
Motor Brand、Power Output

M	三菱 Mitsubishi	05	-	B
P	松下 Panasonic	10	-	
Y	安川 Yaskawa	20	-	
T	台達 Delta	40	400W	

*若無煞車則不表示。*If No Brake, No Description.

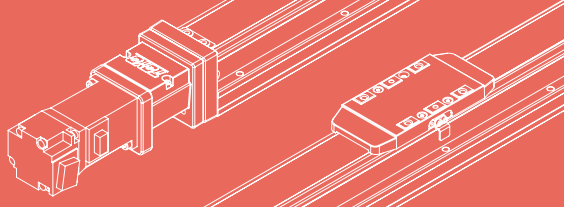
原點感應器
Home Sensor

外掛型 Out Side	
C	馬達側 Motor Side
D	反馬達側 Opposite Motor Side
無 SENSOR No Sensor	
E	無 SENSOR No Sensor

端點極限感應器
Limit Sensor

外掛型 Out Side	
3	1只 1 Pc
4	2只 2 Pc
無 SENSOR No Sensor	
5	無 SENSOR No Sensor

*選擇行程50時，有以下限制：
Within the stroke is 50mm, the sensor installation has the following restrictions:
1. 原點與極限需放置於不同側。
Home sensor and limit sensor has to be installed on the different side of body.
2. 滑座左右兩側皆需安裝感應片。
Both sides of slider need to install the sensor trigger device.



應用例
Application

一般 / 螺桿仕様
GTH Series

一般 / 皮帶仕様
ETB / M

無塵 / 螺桿仕様
GCH / ECH

無塵 / 皮帶仕様
ECB

直交連結
XYGT / XYTH / XYTB

參考資料
Reference

單軸
1 axis
GTH

GTH4

GTH5

GTH8

GTH12

GTH5S

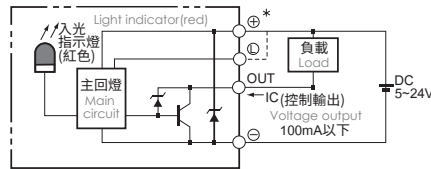
GTH8S

基本仕様 Specification

規格 Spec	位置重複精度 Repeatability (mm)	±0.005				
	螺桿導程 Ball Screw Lead (mm)	5	10	20	32	
	最高速度 Maximum Speed (mm/s) ※1	250	500	1000	1600	
	最大可搬重量 Maximum Payload	水平使用 Horizontal (kg)	110	88	40	30
		垂直使用 Vertical (kg)	33	22	10	8
	定格推力 Rated Thrust (N)	1388	694	347	218	
標準行程 Stroke Pitch (mm) ※2	50-1250mm / 50 間隔 50 mm Pitch					
部品 Parts	AC 伺服馬達容量 AC Servo Motor Output (W)	400				
	滾珠螺桿外徑 Ball Screw Ø (mm)	C7Ø16				
	連軸器 Coupling (mm)	10X14				
	原點感應器 Home Sensor	外掛 Outside	T74N2(NPN)			

※1 馬達加減速設定 0.2 秒。
Acceleration and deceleration value is set 0.2 second.
※2 行程超過 800 時，會產生螺桿偏擺，此時請將速度調降。詳細請參考 P85 頁說明。
When the stroke is over 800mm, the run-out of the ballscrew will occur. We recommend to low down the working speed under this circumstances. Please refer to P85 for details.

感應器接線圖 < 原點及端點 > Sensor Layout



容許負載力距表 Allowable Overhang

水平安裝 Horizontal Installation				壁掛安裝 Wall Installation				垂直安裝 Vertical Installation			
導程 Lead	A	B	C	導程 Lead	A	B	C	導程 Lead	A	C	
導程 5 Lead	60kg	2850	250	340	55kg	280	280	3300	15kg	1200	1200
	80kg	2100	180	250	75kg	200	195	2400	22kg	820	820
	110kg	1500	120	170	110kg	130	125	1550	33kg	550	550
導程 10 Lead	30kg	2850	490	600	35kg	400	410	2500	10kg	1600	1600
	50kg	1700	280	350	55kg	245	250	1550	14kg	1150	1150
	88kg	950	140	190	88kg	150	150	950	22kg	730	730
導程 20 Lead	10kg	3400	1250	1400	12kg	900	1070	3000	7kg	1800	1800
	22kg	1650	550	620	20kg	550	630	1800	10kg	1250	1250
	40kg	900	290	330	40kg	260	300	900	-	-	-
導程 32 Lead	15kg	1100	570	550	15kg	440	570	1050	5kg	1600	1600
	25kg	620	330	320	30kg	210	270	520	8kg	1000	1000
	30kg	520	270	260	-	-	-	-	-	-	-

靜態容許負載慣量 Static Loading Moment

MY	MP	MR
606	606	1168

* 力距表所表示的數據，代表重心。
The torque value in the chart indicate the center of gravity.
* 符合型錄規範的正常使用下，保證壽命為 10000 公里。
Operation life is 10,000km when the product is using under the specified conditions.
* 倒吊使用無法套用標準規範，如有需求請洽詢我司業務。
Data information is not for ceiling-mount inverse use.
Contact us for the details if you want to apply ceiling-mount inverse usage.

搭配伺服馬達一覽表 Suitable Motor Brand

廠牌 Brand	馬達記號 Mark	煞車有無 Brake	馬達容量 Watt	電源電壓 AC-Voltage	伺服馬達型號 Motor Model	驅動器型號 Driver Model
三菱 Mitsubishi	M	無煞車 (水平仕様) No Brake (Horizontal Type)	400	220	HG-KR43	MR-J4-40A
		有煞車 (垂直仕様) With Brake (Vertical Type)	400	220	HG-KR43B	MR-J4-40A
松下 Panasonic	P	無煞車 (水平仕様) No Brake (Horizontal Type)	400	220	MSMD042G1U	MBDHT2510
		有煞車 (垂直仕様) With Brake (Vertical Type)	400	220	MSMD042G1V	MBDHT2510
台達 Delta	T	無煞車 (水平仕様) No Brake (Horizontal Type)	400	220	ECMA-C20604ES	ASD-B20421-B
		有煞車 (垂直仕様) With Brake (Vertical Type)	400	220	ECMA-C20604FS	ASD-B20421-B

馬達外露 / 馬達下折

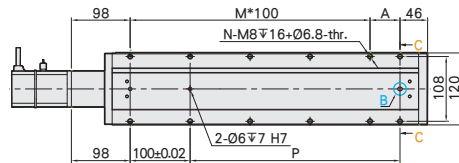
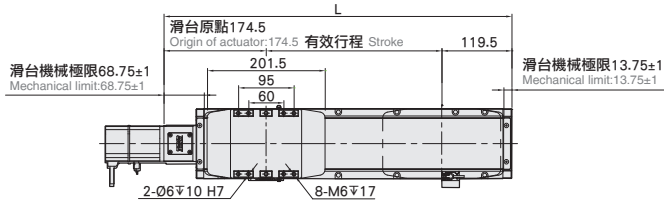
Motor Exposed / Motor Bottom Side

BC 馬達外露 Motor Exposed

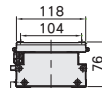


Download CAD data at www.toyrobot.com

單位 Unit : mm

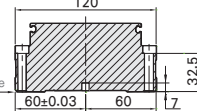


基準面
The datum plane



基準面
The datum plane

C-C View



※行程 50 時，因本體上鎖式固定孔會被滑座遮住，僅能使用 4 支螺絲固定，建議客戶本體使用下鎖式固定孔鎖附。
When the stroke is 50mm, if fixing the body from the top to the bottom, the fixing hole will be blocked by slider and only can be uses 4 screws to fix; as a result, suggest that fixing actuator body from the bottom to the top.

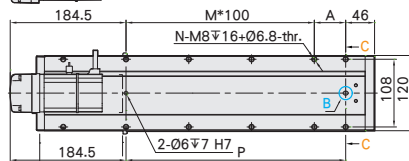
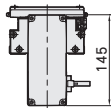
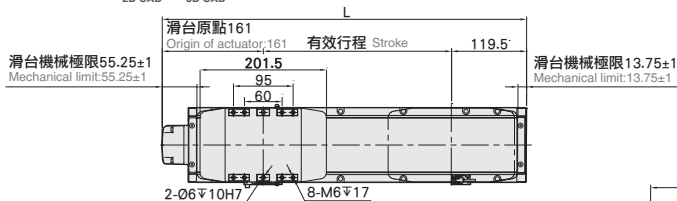
有效行程 Stroke	50*	100	150	200	250	300	350	400	450	500	550	600	650	700	750	800	850	900	950	1000	1050	1100	1150	1200	1250
L	344	394	444	494	544	594	644	694	744	794	844	894	944	994	1044	1094	1144	1194	1244	1294	1344	1394	1444	1494	1544
A	100	50	100	50	100	50	100	50	100	50	100	50	100	50	100	50	100	50	100	50	100	50	100	50	100
M	1	2	2	3	3	4	4	5	5	6	6	7	7	8	8	9	9	10	10	11	11	12	12	13	13
N	6	8	8	10	10	12	12	14	14	16	16	18	18	20	20	22	22	24	24	26	26	28	28	30	30
P	100	150	200	250	300	350	400	450	500	550	600	650	700	750	800	850	900	950	1000	1050	1100	1150	1200	1250	1300
KG	5.05	5.4	5.75	6.1	6.45	6.8	7.15	7.5	7.85	8.2	8.55	8.9	9.25	9.6	9.95	10.3	10.65	11	11.35	11.7	12.05	12.4	12.75	13.1	13.45

BM 馬達下折 Motor Bottom Side

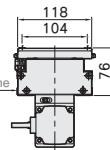


Download CAD data at www.toyrobot.com

單位 Unit : mm

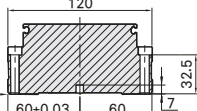


基準面
The datum plane



基準面
The datum plane

C-C View



※行程 50 時，因本體上鎖式固定孔會被滑座遮住，僅能使用 4 支螺絲固定，建議客戶本體使用下鎖式固定孔鎖附。
When the stroke is 50mm, if fixing the body from the top to the bottom, the fixing hole will be blocked by slider and only can be uses 4 screws to fix; as a result, suggest that fixing actuator body from the bottom to the top.

※馬達總長度需限制於132內。
The overall length of the motor must be within 132 cm.

有效行程 Stroke	50*	100	150	200	250	300	350	400	450	500	550	600	650	700	750	800	850	900	950	1000	1050	1100	1150	1200	1250
L	330.5	380.5	430.5	480.5	530.5	580.5	630.5	680.5	730.5	780.5	830.5	880.5	930.5	980.5	1030.5	1080.5	1130.5	1180.5	1230.5	1280.5	1330.5	1380.5	1430.5	1480.5	1530.5
A	100	50	100	50	100	50	100	50	100	50	100	50	100	50	100	50	100	50	100	50	100	50	100	50	100
M	0	1	1	2	2	3	3	4	4	5	5	6	6	7	7	8	8	9	9	10	10	11	11	12	12
N	4	6	6	8	8	10	10	12	12	14	14	16	16	18	18	20	20	22	22	24	24	26	26	28	28
P	100	150	200	250	300	350	400	450	500	550	600	650	700	750	800	850	900	950	1000	1050	1100	1150	1200	1250	1300
KG	5.21	5.56	5.91	6.26	6.61	6.96	7.31	7.66	8.01	8.36	8.71	9.06	9.41	9.76	10.11	10.46	10.81	11.16	11.51	11.86	12.21	12.56	12.91	13.26	13.61

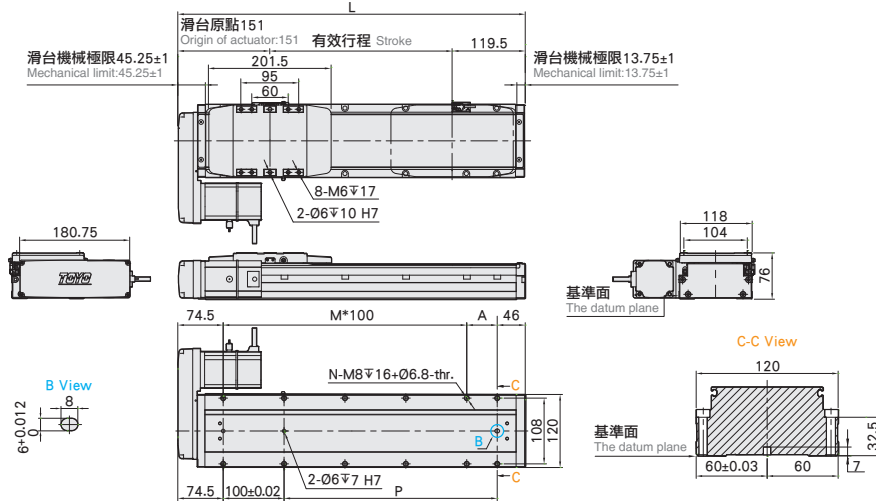
* 馬達下折時，若選用煞車馬達，或是超出馬達總長度限制時無法套用標準 PIN 孔，如有需求請洽我司業務。
When motor with brake assembled on lower side, or the total length over than spec limit, it may not use standard pinhole. Please contact our sales department if you need more information & requirement.

馬達左折 / 馬達右折

Motor Left Side / Motor Right Side

BL 馬達左折 Motor Left Side   [Download CAD data at www.toyorobot.com](http://www.toyorobot.com)

單位 Unit : mm

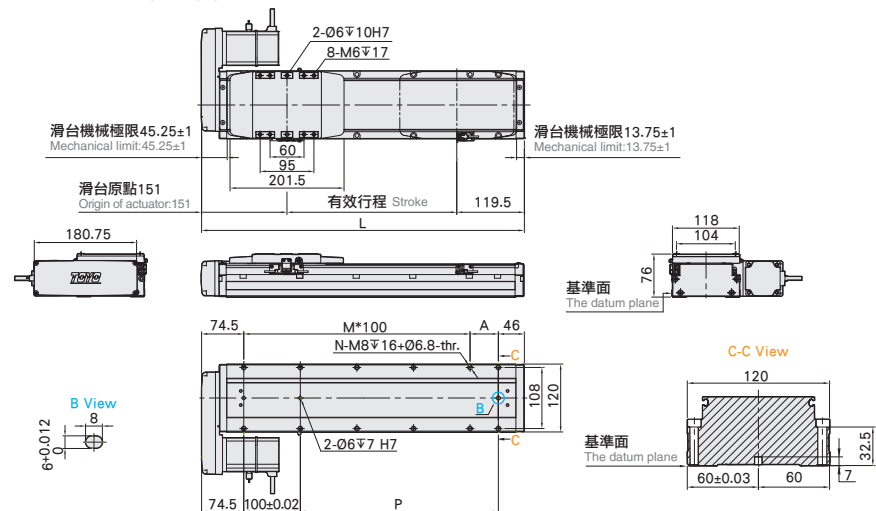


※行程 50 時，因本體上鎖式固定孔會被滑座遮住，僅能使用 4 支螺絲固定，建議客戶本體使用下鎖式固定孔鎖附。
When the stroke is 50mm, if fixing the body from the top to the bottom, the fixing hole will be blocked by slider and only can be uses 4 screws to fix; as a result, suggest that fixing actuator body from the bottom to the top.

有效行程 Stroke	50*	100	150	200	250	300	350	400	450	500	550	600	650	700	750	800	850	900	950	1000	1050	1100	1150	1200	1250
L	320.5	370.5	420.5	470.5	520.5	570.5	620.5	670.5	720.5	770.5	820.5	870.5	920.5	970.5	1020.5	1070.5	1120.5	1170.5	1220.5	1270.5	1320.5	1370.5	1420.5	1470.5	1520.5
A	100	50	100	50	100	50	100	50	100	50	100	50	100	50	100	50	100	50	100	50	100	50	100	50	100
M	1	2	2	3	3	4	4	5	5	6	6	7	7	8	8	9	9	10	10	11	11	12	12	13	13
N	6	8	8	10	10	12	12	14	14	16	16	18	18	20	20	22	22	24	24	26	26	28	28	30	30
P	100	150	200	250	300	350	400	450	500	550	600	650	700	750	800	850	900	950	1000	1050	1100	1150	1200	1250	1300
KG	5.25	5.6	5.95	6.3	6.65	7	7.35	7.7	8.05	8.4	8.75	9.1	9.45	9.8	10.15	10.85	11.2	11.55	11.9	12.25	12.6	12.91	13.26	13.61	

BR 馬達右折 Motor Right Side   [Download CAD data at www.toyorobot.com](http://www.toyorobot.com)

單位 Unit : mm



※行程 50 時，因本體上鎖式固定孔會被滑座遮住，僅能使用 4 支螺絲固定，建議客戶本體使用下鎖式固定孔鎖附。
When the stroke is 50mm, if fixing the body from the top to the bottom, the fixing hole will be blocked by slider and only can be uses 4 screws to fix; as a result, suggest that fixing actuator body from the bottom to the top.

有效行程 Stroke	50*	100	150	200	250	300	350	400	450	500	550	600	650	700	750	800	850	900	950	1000	1050	1100	1150	1200	1250
L	320.5	370.5	420.5	470.5	520.5	570.5	620.5	670.5	720.5	770.5	820.5	870.5	920.5	970.5	1020.5	1070.5	1120.5	1170.5	1220.5	1270.5	1320.5	1370.5	1420.5	1470.5	1520.5
A	100	50	100	50	100	50	100	50	100	50	100	50	100	50	100	50	100	50	100	50	100	50	100	50	100
M	1	2	2	3	3	4	4	5	5	6	6	7	7	8	8	9	9	10	10	11	11	12	12	13	13
N	6	8	8	10	10	12	12	14	14	16	16	18	18	20	20	22	22	24	24	26	26	28	28	30	30
P	100	150	200	250	300	350	400	450	500	550	600	650	700	750	800	850	900	950	1000	1050	1100	1150	1200	1250	1300
KG	5.25	5.6	5.95	6.3	6.65	7	7.35	7.7	8.05	8.4	8.75	9.1	9.45	9.8	10.15	10.85	11.2	11.55	11.9	12.25	12.6	12.91	13.26	13.61	

應用例
Application

一般 / 螺桿仕様
GTH Series

一般 / 皮帶仕様
ETB / M

無塵 / 螺桿仕様
GCH / ECH

無塵 / 皮帶仕様
ECB

直交連結
XYGT / XYTH / XYTB

參考資料
Reference

單軸
1 axis
GTH

GTH4

GTH5

GTH8

GTH12

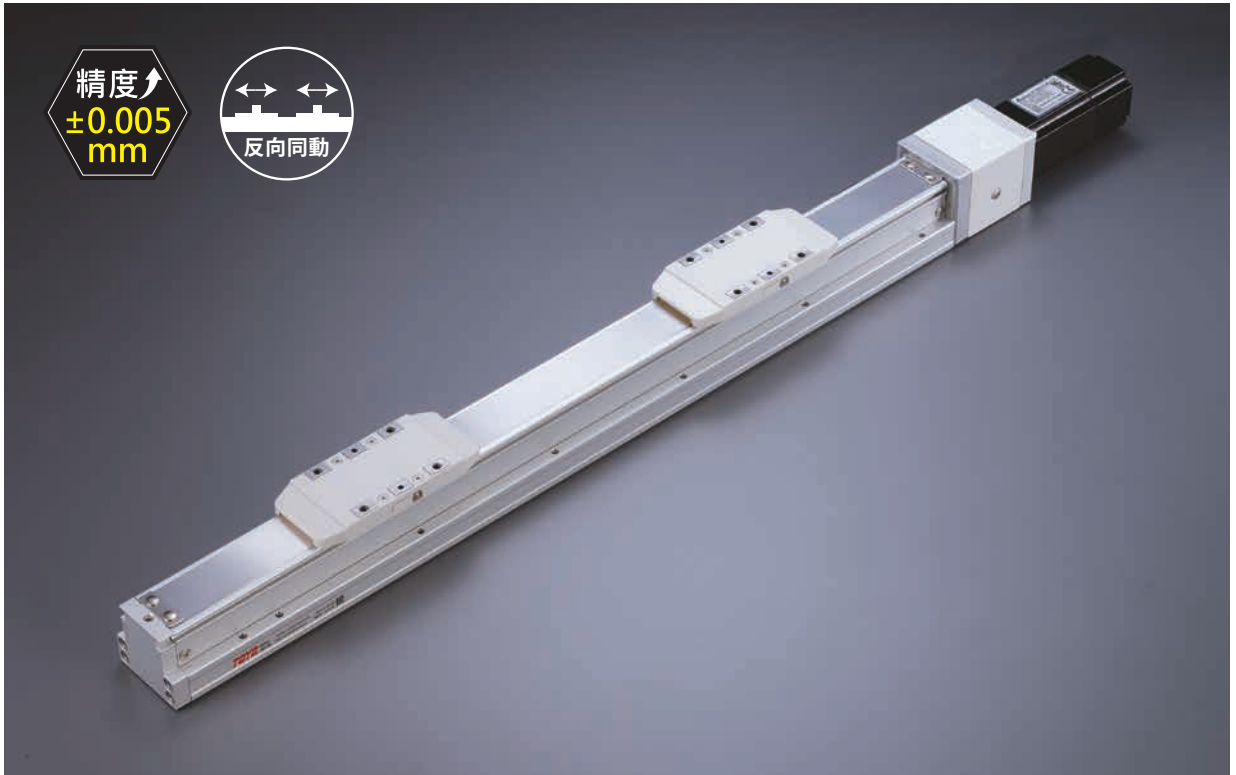
GTH5S

GTH8S

GTH5S 單軸 /1-axis

▶ 軌道內嵌
Built-in Linear Motion Guide

▶ 螺桿驅動
Ball Screw Drive



精度
±0.005 mm

反向同動

此圖僅供參考，出貨規格詳見尺寸圖面

The picture is just for the reference. Please check the the actual dimensions on the drawing.

最大行程
Maximum Stroke **325mm**

最高速度
Maximum Speed **100mm/s**

馬達容量
Motor output **100W**

滾珠螺桿
Ball Screw **Ø 12mm**

型號表示方式 Ordering Method

GTH5S - L2 - 100 - BC - M10B - C4 - 0001

本體型號
Model

行程
Stroke
25-325mm
間隔25 25 mm Pitch

特注式樣
Customization Order No.

螺桿導程
Ball Screw Lead

2 2mm

*反向同動只能對應導程2
Dual carriage synchronous movement in reverse direction can only fit at lead of 2mm.

馬達位置
Motor Position

BC	馬達外露 Motor Exposed
BM	馬達下折 Motor Bottom Side
BL	馬達左折 Motor Left Side
BR	馬達右折 Motor Right Side

馬達廠牌、功率
Motor Brand、Power Output

M	三菱 Mitsubishi	05	-	B
P	松下 Panasonic	10	100W	
Y	安川 Yaskawa	20	-	
T	台達 Delta	40	-	

*若無煞車則不表示。 *If No Brake, No Description.

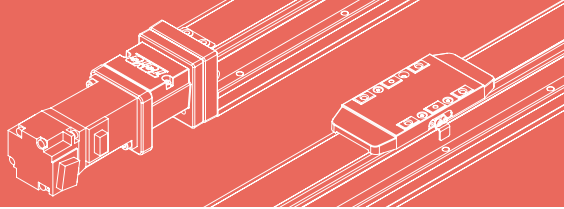
原點感應器
Home Sensor

外掛型 Out Side	
C	馬達側 Motor Side
D	反馬達側 Opposite Motor Side
	無 SENSOR No Sensor
E	無 SENSOR No Sensor

*選擇行程25/50/75時，有以下限制：
When the stroke is 25 / 50 / 75mm the sensor installation has the following restrictions:
1. 原點與極限需放置於不同側。
Home sensor and limit sensor has to be installed on the different side of body.
2. 消座左右兩側皆需安裝感應片。
Both sides of slider need to install the sensor trigger device.

端點極限感應器
Limit Sensor

外掛型 Out Side	
3	1只 1 Pc
4	2只 2 Pc
	無 SENSOR No Sensor
5	無 SENSOR No Sensor



應用例
Application

一般 / 螺桿仕様
GTH Series

一般 / 皮帶仕様
ETB / M

無塵 / 螺桿仕様
GCH / ECH

無塵 / 皮帶仕様
ECB

直交連結
XYGT / XYTH / XYTB

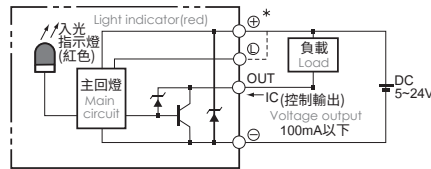
參考資料
Reference

基本仕様 Specification

規格 Spec	位置重複精度 Repeatability (mm)	±0.005		
	螺桿導程 Ball Screw Lead (mm)※2	2		
	最高速度 Maximum Speed (mm/s)※1	100		
	最大可搬重量 Maximum Payload	水平使用 Horizontal (kg)	30 (雙滑座 Dual carriage)	
		垂直使用 Vertical (kg)	10 (雙滑座 Dual carriage)	
定格推力 Rated Thrust (N)	854			
標準行程 Stroke Pitch (mm)	25-325mm / 25 間隔 25 mm Pitch			
部品 Parts	AC 伺服馬達容量 AC Servo Motor Output (W)	100		
	滾珠螺桿外徑 Ball Screw Ø (mm)	C7Ø12		
	連軸器 Coupling (mm)	7X8		
	原點感應器 Home Sensor	外掛 Outside	T74N2(NPN)	

※1 馬達加速減速設定 0.2 秒。
Acceleration and deceleration value is set 0.2 second.
※2 反向同動只能對應導程 2。
Dual carriage synchronous movement in reverse direction can only fit at lead of 2mm.

感應器接線圖 < 原點及端點 > Sensor Layout



容許負載力距表 Allowable Overhang

(單位 Unit: mm)	(單位 Unit: mm)	(單位 Unit: mm)																																																							
<table border="1"> <tr> <th colspan="4">水平安裝 Horizontal Installation</th> </tr> <tr> <th>導程 2 Lead</th> <th>A</th> <th>B</th> <th>C</th> </tr> <tr> <td>10kg</td> <td>900</td> <td>100</td> <td>135</td> </tr> <tr> <td>20kg</td> <td>700</td> <td>45</td> <td>60</td> </tr> <tr> <td>30kg</td> <td>550</td> <td>25</td> <td>35</td> </tr> </table>	水平安裝 Horizontal Installation				導程 2 Lead	A	B	C	10kg	900	100	135	20kg	700	45	60	30kg	550	25	35	<table border="1"> <tr> <th colspan="4">壁掛安裝 Wall Installation</th> </tr> <tr> <th>導程 2 Lead</th> <th>A</th> <th>B</th> <th>C</th> </tr> <tr> <td>10kg</td> <td>135</td> <td>100</td> <td>900</td> </tr> <tr> <td>20kg</td> <td>60</td> <td>45</td> <td>700</td> </tr> <tr> <td>30kg</td> <td>37</td> <td>27</td> <td>550</td> </tr> </table>	壁掛安裝 Wall Installation				導程 2 Lead	A	B	C	10kg	135	100	900	20kg	60	45	700	30kg	37	27	550	<table border="1"> <tr> <th colspan="3">垂直安裝 Vertical Installation</th> </tr> <tr> <th>導程 2 Lead</th> <th>A</th> <th>C</th> </tr> <tr> <td>6kg</td> <td>180</td> <td>180</td> </tr> <tr> <td>8kg</td> <td>135</td> <td>135</td> </tr> <tr> <td>10kg</td> <td>110</td> <td>110</td> </tr> </table>	垂直安裝 Vertical Installation			導程 2 Lead	A	C	6kg	180	180	8kg	135	135	10kg	110	110
水平安裝 Horizontal Installation																																																									
導程 2 Lead	A	B	C																																																						
10kg	900	100	135																																																						
20kg	700	45	60																																																						
30kg	550	25	35																																																						
壁掛安裝 Wall Installation																																																									
導程 2 Lead	A	B	C																																																						
10kg	135	100	900																																																						
20kg	60	45	700																																																						
30kg	37	27	550																																																						
垂直安裝 Vertical Installation																																																									
導程 2 Lead	A	C																																																							
6kg	180	180																																																							
8kg	135	135																																																							
10kg	110	110																																																							

靜態容許負載慣量 Static Loading Moment

	(單位 Unit: N.m)
MY	103
MP	103
MR	144

* 力距表所表示的數據，代表重心。
The torque value in the chart indicate the center of gravity.
* 符合型錄規範的正常情況下，保證壽命為 10000 公里。
Operation life is 10,000km when the product is using under the specified conditions.
* 倒吊使用無法套用標準規範，如有需求請洽詢我司業務。
Data information is not for ceiling-mount inverse use.
Contact us for the details if you want to apply ceiling-mount inverse usage.

搭配伺服馬達一覽表 Suitable Motor Brand

廠牌 Brand	馬達記號 Mark	煞車有無 Brake	馬達容量 Watt	電源電壓 AC-Voltage	伺服馬達型號 Motor Model	驅動器型號 Driver Model
三菱 Mitsubishi	M	無煞車 (水平仕様) No Brake (Horizontal Type)	100	220	HG-KR13	MR-J4-10A
		有煞車 (垂直仕様) With Brake (Vertical Type)	100	220	HG-KR13B	MR-J4-10A
松下 Panasonic	P	無煞車 (水平仕様) No Brake (Horizontal Type)	100	220	MSMD012G1U	MADHT1505
		有煞車 (垂直仕様) With Brake (Vertical Type)	100	220	MSMD012G1V	MADHT1505
台達 Delta	T	無煞車 (水平仕様) No Brake (Horizontal Type)	100	220	ECMA-C20401ES	ASD-B20121-B
		有煞車 (垂直仕様) With Brake (Vertical Type)	100	220	ECMA-C20401FS	ASD-B20121-B

單軸
1 axis
GTH

GTH4

GTH5

GTH8

GTH12

GTH5S

GTH8S

馬達外露 / 馬達下折

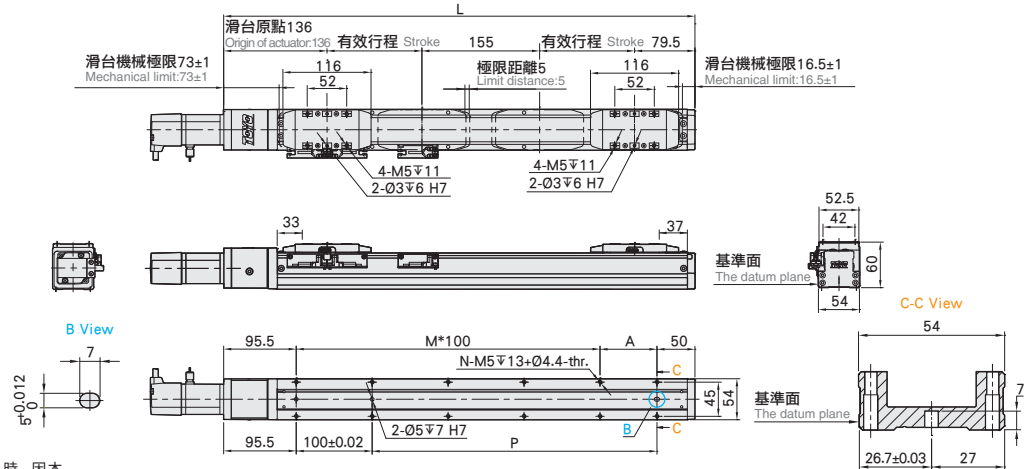
Motor Exposed / Motor Bottom Side

單位 Unit : mm

BC 馬達外露 Motor Exposed



Download CAD data at www.toyorobot.com



※行程 50 時，因本體上鎖式固定孔會被滑座遮住，僅能使用 4 支螺絲固定，建議客戶本體使用下鎖式固定孔鎖附。

When the stroke is 50mm, if fixing the body from the top to the bottom, the fixing hole will be blocked by slider and only can be uses 4 screws to fix as a result, suggest that fixing actuator body from the bottom to the top.

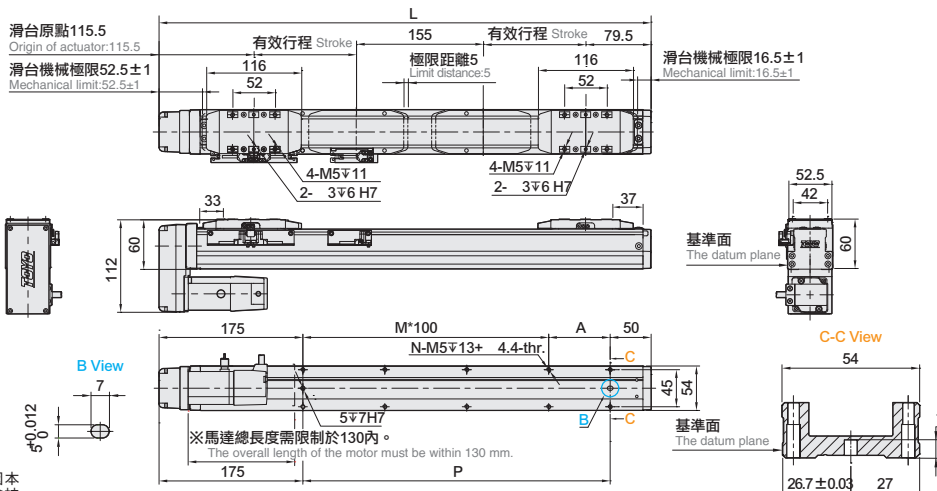
有效行程 Stroke	25	50*	75	100	125	150	175	200	225	250	275	300	325
L	420.5	470.5	520.5	570.5	620.5	670.5	720.5	770.5	820.5	870.5	920.5	970.5	1020.5
A	75	25	75	25	75	25	75	25	75	25	75	25	75
M	2	3	3	4	4	5	5	6	6	7	7	8	8
N	8	10	10	12	12	14	14	16	16	18	18	20	20
P	175	225	275	325	375	425	475	525	575	625	675	725	775
KG	2.82	3.01	3.21	3.41	3.6	3.8	4	4.19	4.39	4.59	4.78	4.98	5.18

BM 馬達下折 Motor Bottom Side



Download CAD data at www.toyorobot.com

單位 Unit : mm



※行程 50 時，因本體上鎖式固定孔會被滑座遮住，僅能使用 4 支螺絲固定，建議客戶本體使用下鎖式固定孔鎖附。

When the stroke is 50mm, if fixing the body from the top to the bottom, the fixing hole will be blocked by slider and only can be uses 4 screws to fix as a result, suggest that fixing actuator body from the bottom to the top.

有效行程 Stroke	25	50*	75	100	125	150	175	200	225	250	275	300	325
L	400	450	500	550	600	650	700	750	800	850	900	950	1000
A	75	25	75	25	75	25	75	25	75	25	75	25	75
M	1	2	2	3	3	4	4	5	5	6	6	7	7
N	6	8	8	10	10	12	12	14	14	16	16	18	18
P	175	225	275	325	375	425	475	525	575	625	675	725	775
KG	2.99	3.18	3.38	3.58	3.77	3.97	4.17	4.36	4.56	4.76	4.95	5.15	5.35

*馬達下折時，若選用煞車馬達，或是超出馬達總長度限制時無法套用標準 PIN 孔，如有需求請洽我司業務。

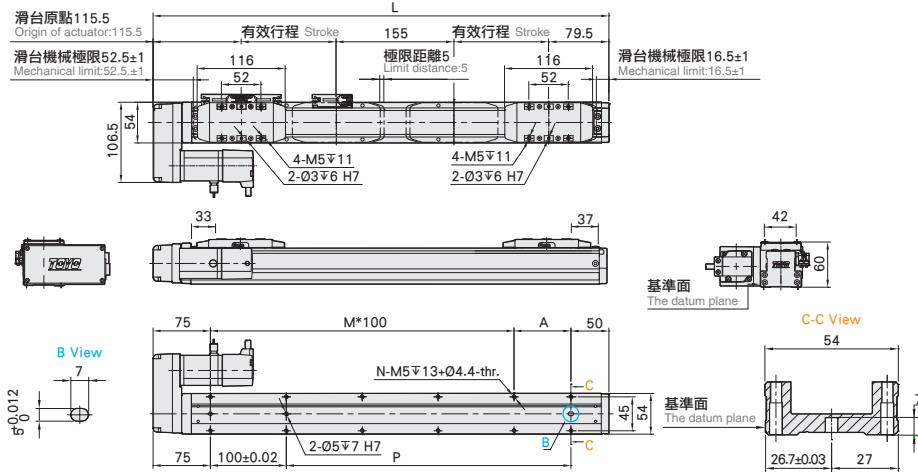
When motor with brake assembled on lower side, or the total length over than spec limit, it may not use standard pinhole. Please contact our sales department if you need more information & requirement.

馬達左折 / 馬達右折

Motor Left Side / Motor Right Side

BL 馬達左折 Motor Left Side   [Download CAD data at www.toyorobot.com](http://www.toyorobot.com)

單位 Unit : mm

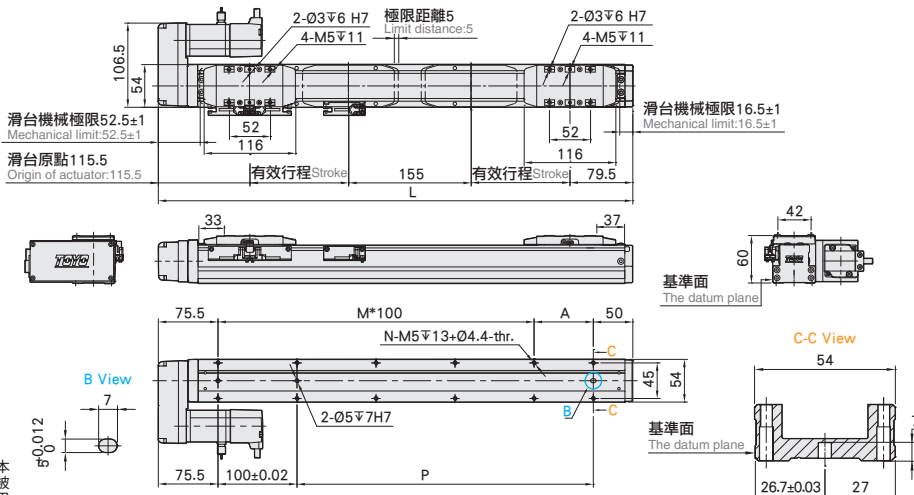


※行程 50 時，因本體上鎖式固定孔會被滑座遮住，僅能使用 4 支螺絲固定，建議客戶本體使用下鎖式固定孔鎖附。
 When the stroke is 50mm, if fixing the body from the top to the bottom, the fixing hole will be blocked by slider and only can be uses 4 screws to fix as a result, suggest that fixing actuator body from the bottom to the top.

有效行程 Stroke	25	50*	75	100	125	150	175	200	225	250	275	300	325
L	400	450	500	550	600	650	700	750	800	850	900	950	1000
A	75	25	75	25	75	25	75	25	75	25	75	25	75
M	2	3	3	4	4	5	5	6	6	7	7	8	8
N	8	10	10	12	12	14	14	16	16	18	18	20	20
P	175	225	275	325	375	425	475	525	575	625	675	725	775
KG	2.99	3.18	3.38	3.58	3.77	3.97	4.17	4.36	4.56	4.76	4.95	5.15	5.35

BR 馬達右折 Motor Right Side   [Download CAD data at www.toyorobot.com](http://www.toyorobot.com)

單位 Unit : mm



※行程 50 時，因本體上鎖式固定孔會被滑座遮住，僅能使用 4 支螺絲固定，建議客戶本體使用下鎖式固定孔鎖附。
 When the stroke is 50mm, if fixing the body from the top to the bottom, the fixing hole will be blocked by slider and only can be uses 4 screws to fix as a result, suggest that fixing actuator body from the bottom to the top.

有效行程 Stroke	25	50*	75	100	125	150	175	200	225	250	275	300	325
L	400	450	500	550	600	650	700	750	800	850	900	950	1000
A	75	25	75	25	75	25	75	25	75	25	75	25	75
M	2	3	3	4	4	5	5	6	6	7	7	8	8
N	8	10	10	12	12	14	14	16	16	18	18	20	20
P	175	225	275	325	375	425	475	525	575	625	675	725	775
KG	2.99	3.18	3.38	3.58	3.77	3.97	4.17	4.36	4.56	4.76	4.95	5.15	5.35

應用例
Application

一般 / 螺桿仕様
GTH Series

一般 / 皮帶仕様
ETB / M

無塵 / 螺桿仕様
GCH / ECH

無塵 / 皮帶仕様
ECB

直交連結
XYGT / XYTH / XYTB

參考資料
Reference

單軸
1 axis
GTH

GTH4

GTH5

GTH8

GTH12

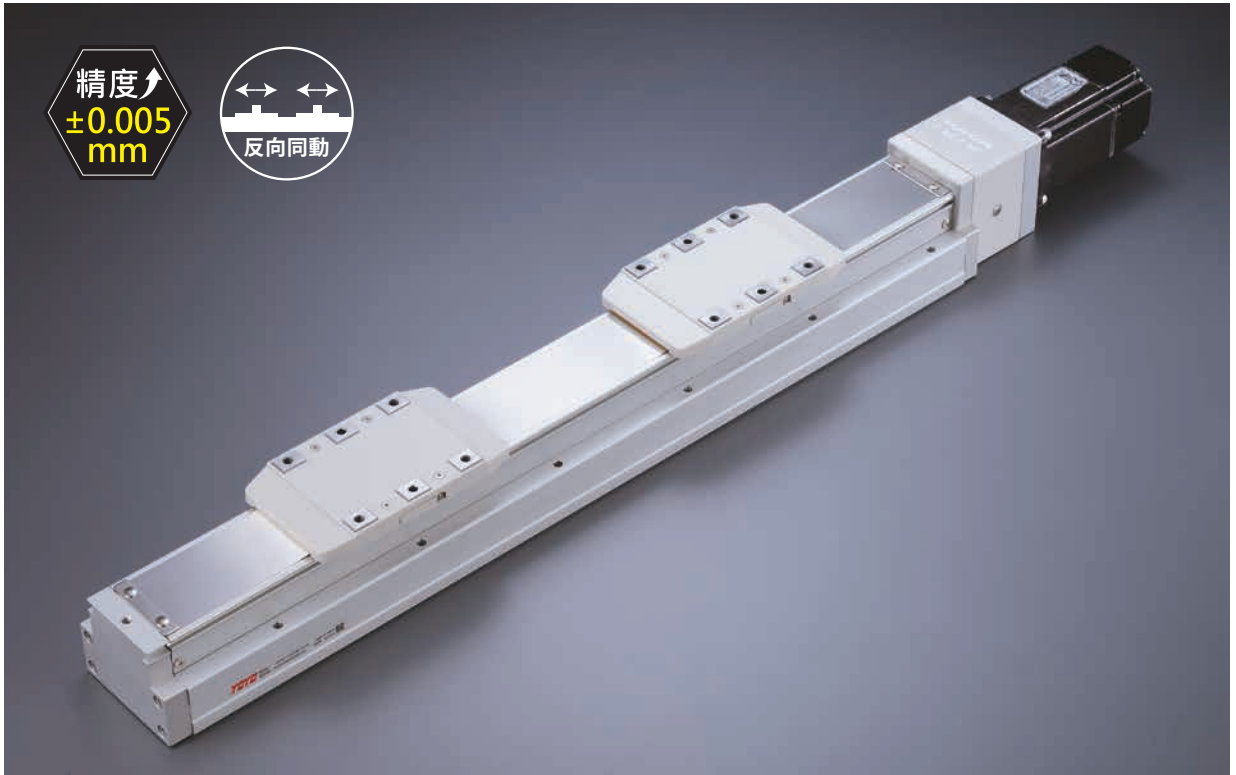
GTH5S

GTH8S

GTH8S 單軸 /1-axis

▶ 軌道內嵌
Built-in Linear Motion Guide

▶ 螺桿驅動
Ball Screw Drive



精度
±0.005 mm

反向同動

此圖僅供參考，出貨規格詳見尺寸圖面
The picture is just for the reference. Please check the the actual dimensions on the drawing.

最大行程
Maximum Stroke **450mm**

最高速度
Maximum Speed **250mm/s**

馬達容量
Motor output **200W**

滾珠螺桿
Ball Screw **Ø 16mm**

型號表示方式 Ordering Method

GTH8S- L5 - 100 - BC - M20B - C4 - 0001

本體型號
Model

行程
Stroke
25-450mm
25間隔 25 mm Pitch

特注式樣
Customization Order No.

螺桿導程
Ball Screw Lead

5 5mm

*反向同動只能對應導程5
Dual carriage synchronous movement in reverse direction can only fit at lead of 5mm.

馬達位置
Motor Position

BC	馬達外露 Motor Exposed
BM	馬達下折 Motor Bottom Side
BL	馬達左折 Motor Left Side
BR	馬達右折 Motor Right Side

馬達廠牌、功率
Motor Brand、Power Output

M	三菱 Mitsubishi	05	-	B
P	松下 Panasonic	10	-	
Y	安川 Yaskawa	20	200W	
T	台達 Delta	40	-	

若無煞車則不表示。 If No Brake, No Description.

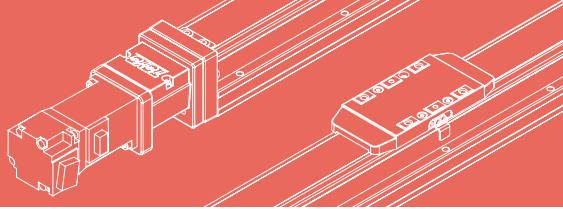
原點感應器
Home Sensor

外掛型 Out Side	
C	馬達側 Motor Side
D	反馬達側 Opposite Motor Side
	無 SENSOR No Sensor
E	無 SENSOR No Sensor

*選擇行程25/50/75時，有以下限制：
When the stroke is 25 / 50 / 75mm the sensor installation has the following restrictions:
1. 原點與極限需放置於不同側。
Home sensor and limit sensor has to be installed on the different side of body.
2. 消座左右兩側皆需安裝感應片。
Both sides of slider need to install the sensor trigger device.

端點極限感應器
Limit Sensor

外掛型 Out Side	
3	1只 1 Pc
4	2只 2 Pc
	無 SENSOR No Sensor
5	無 SENSOR No Sensor



應用例
Application

一般 / 螺桿仕様
GTH Series

一般 / 皮帶仕様
ETB / M

無塵 / 螺桿仕様
GCH / ECH

無塵 / 皮帶仕様
ECB

直交連結
XYGT / XYTH / XYTB

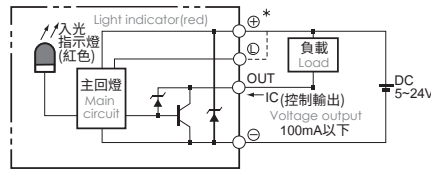
參考資料
Reference

基本仕様 Specification

規格 Spec	位置重複精度 Repeatability (mm)	±0.005		
	螺桿導程 Ball Screw Lead (mm)※2	5		
	最高速度 Maximum Speed (mm/s) ※1	250		
	最大可搬重量 Maximum Payload	水平使用 Horizontal (kg)	50 (雙滑座 Dual carriage)	
		垂直使用 Vertical (kg)	15 (雙滑座 Dual carriage)	
定格推力 Rated Thrust (N)	683			
標準行程 Stroke Pitch (mm)	25-450mm / 25 間隔 25 mm Pitch			
部品 Parts	AC 伺服馬達容量 AC Servo Motor Output (W)	200		
	滾珠螺桿外徑 Ball Screw Ø (mm)	C7Ø16		
	連軸器 Coupling (mm)	10X14/11 (註1)		
	原點感應器 Home Sensor	外掛 Outside	T74N2(NPN)	

※1 馬達加速減速設定 0.2 秒。
Acceleration and deceleration value is set 0.2 second.
※2 反向同動只能對應導程 5。
Dual carriage synchronous movement in reverse direction can only fit at lead of 5mm.
註1: 使用 Panasonic 200W 馬達時，馬達軸心為 ø11；其他廠牌，馬達軸心為 ø14。
Motor (200W) Shaft Diameter: Panasonic: 11mm; Other: 14mm.

感應器接線圖 < 原點及端點 > Sensor Layout



容許負載力距表 Allowable Overhang

水平安裝 Horizontal Installation				壁掛安裝 Wall Installation				垂直安裝 Vertical Installation		
導程 5 Lead	A	B	C	導程 5 Lead	A	B	C	導程 5 Lead	A	C
20kg	1560	153	237	20kg	214	153	1435	10kg	331	331
35kg	890	81	126	35kg	113	81	845	15kg	220	220
50kg	550	53	82	50kg	74	53	506	-	-	-

靜態容許負載慣量 Static Loading Moment

	MY	MP	MR
MY	318		
MP		318	
MR			626

* 力距表所表示的數據，代表重心。
The torque value in the chart indicate the center of gravity.
* 符合型錄規範的正常使用下，保證壽命為 10000 公里。
Operation life is 10,000km when the product is using under the specified conditions.
* 倒吊使用無法套用標準規範，如有需求請洽詢我司業務。
Data information is not for ceiling-mount inverse use.
Contact us for the details if you want to apply ceiling-mount inverse usage.

搭配伺服馬達一覽表 Suitable Motor Brand

廠牌 Brand	馬達記號 Mark	煞車有無 Brake	馬達容量 Watt	電源電壓 AC-Voltage	伺服馬達型號 Motor Model	驅動器型號 Driver Model
三菱 Mitsubishi	M	無煞車 (水平仕様) No Brake (Horizontal Type)	200	220	HG-KR23	MR-J4-20A
		有煞車 (垂直仕様) With Brake (Vertical Type)	200	220	HG-KR23B	MR-J4-20A
松下 Panasonic	P	無煞車 (水平仕様) No Brake (Horizontal Type)	200	220	MSMD022G1U	MADHT1507
		有煞車 (垂直仕様) With Brake (Vertical Type)	200	220	MSMD022G1V	MADHT1507
台達 Delta	T	無煞車 (水平仕様) No Brake (Horizontal Type)	200	220	ECMA-C20602ES	ASD-B20221-B
		有煞車 (垂直仕様) With Brake (Vertical Type)	200	220	ECMA-C20602FS	ASD-B20221-B

單軸
1 axis
GTH

GTH4

GTH5

GTH8

GTH12

GTH5S

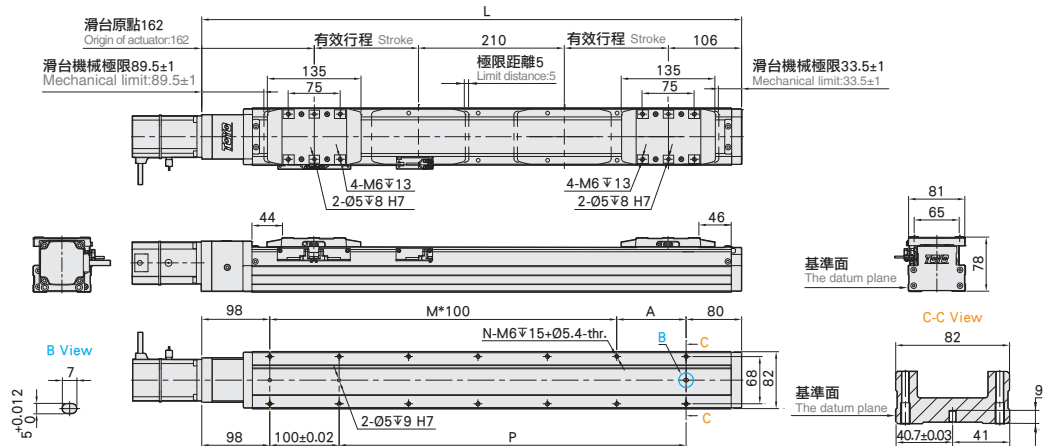
GTH8S

馬達外露 / 馬達下折

Motor Exposed / Motor Bottom Side

單位 Unit : mm

BC 馬達外露 Motor Exposed   [Download CAD data at www.toyorobot.com](http://www.toyorobot.com)

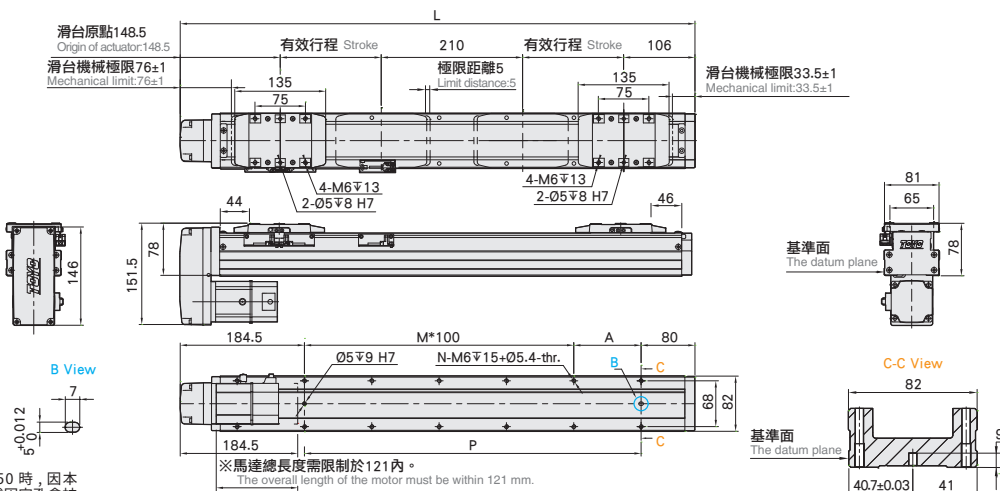


※行程 50 時，因本體上鎖式固定孔會被滑座遮擋，僅能使用 4 支螺絲固定，建議客戶本體使用下鎖式固定孔鎖附。
When the stroke is 50mm, if fixing the body from the top to the bottom, the fixing hole will be blocked by slider and only can be uses 4 screws to fix as a result, suggest that fixing actuator body from the bottom to the top.

有效行程 Stroke	25	50*	75	100	125	150	175	200	225	250	275	300	325	350	375	400	425	450
L	528	578	628	678	728	778	828	878	928	978	1028	1078	1128	1178	1228	1278	1328	1378
A	50	100	50	100	50	100	50	100	50	100	50	100	50	100	50	100	50	100
M	3	3	4	4	5	5	6	6	7	7	8	8	9	9	10	10	11	11
N	10	10	12	12	14	14	16	16	18	18	20	20	22	22	24	24	26	26
P	250	300	350	400	450	500	550	600	650	700	750	800	850	900	950	1000	1050	1100
KG	6.64	7.00	7.37	7.73	8.10	8.46	8.83	9.19	9.56	9.92	10.29	10.65	11.02	11.38	11.75	12.11	12.48	12.85

BM 馬達下折 Motor Bottom Side   [Download CAD data at www.toyorobot.com](http://www.toyorobot.com)

單位 Unit : mm



※行程 50 時，因本體上鎖式固定孔會被滑座遮擋，僅能使用 4 支螺絲固定，建議客戶本體使用下鎖式固定孔鎖附。
When the stroke is 50mm, if fixing the body from the top to the bottom, the fixing hole will be blocked by slider and only can be uses 4 screws to fix as a result, suggest that fixing actuator body from the bottom to the top.

有效行程 Stroke	25	50*	75	100	125	150	175	200	225	250	275	300	325	350	375	400	425	450
L	514.5	564.5	614.5	664.5	714.5	764.5	814.5	864.5	914.5	964.5	1014.5	1064.5	1114.5	1164.5	1214.5	1264.5	1314.5	1364.5
A	50	100	50	100	50	100	50	100	50	100	50	100	50	100	50	100	50	100
M	2	2	3	3	4	4	5	5	6	6	7	7	8	8	9	9	10	10
N	8	8	10	10	12	12	14	14	16	16	18	18	20	20	22	22	24	24
P	250	300	350	400	450	500	550	600	650	700	750	800	850	900	950	1000	1050	1100
KG	7.16	7.68	8.2	8.72	9.24	9.76	10.28	10.8	11.32	11.84	12.36	12.88	13.4	13.92	14.44	14.96	15.48	16.0

*馬達下折時，若選用煞車馬達，或是超出馬達總長度限制時無法套用標準 PIN 孔，如有需求請洽我司業務。
When motor with brake assembled on lower side, or the total length over than spec limit, it may not use standard pinhole. Please contact our sales department if you need more information & requirement.

馬達左折 / 馬達右折

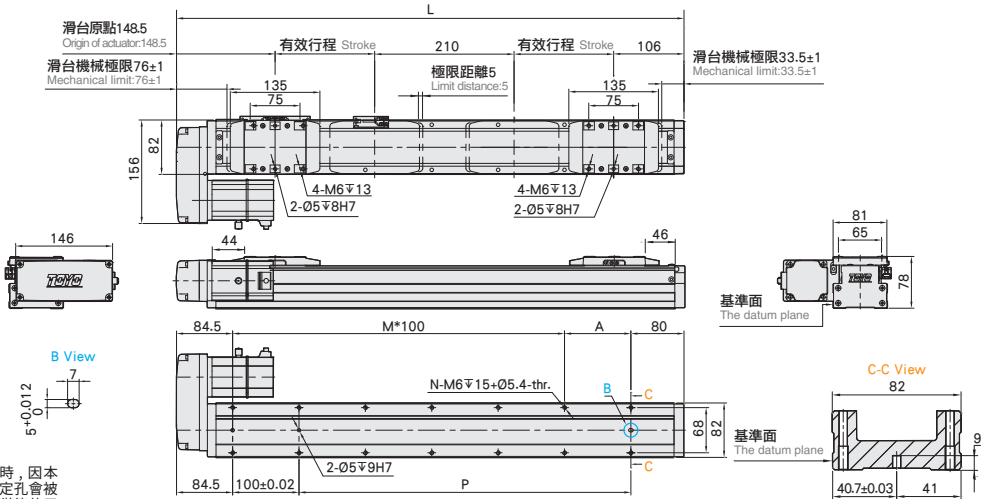
Motor Left Side / Motor Right Side

BL 馬達左折 Motor Left Side



Download CAD data at www.toyorobot.com

單位 Unit : mm



※行程 50 時，因本體上鎖式固定孔會被滑座遮住，僅能使用 4 支螺絲固定，建議客戶本體使用下鎖式固定孔鎖附。
When the stroke is 50mm, if fixing the body from the top to the bottom, the fixing hole will be blocked by slider and only can be uses 4 screws to fix; as a result, suggest that fixing actuator body from the bottom to the top.

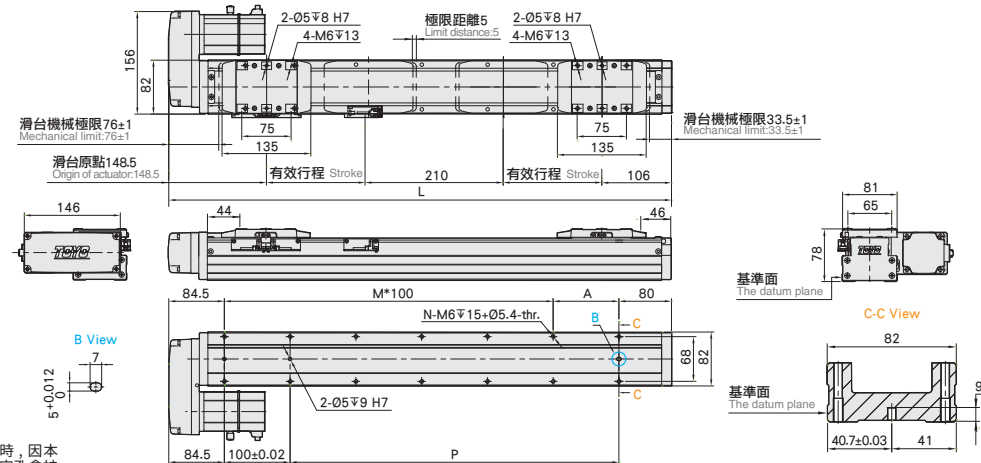
有效行程 Stroke	25	50*	75	100	125	150	175	200	225	250	275	300	325	350	375	400	425	450
L	514.5	564.5	614.5	664.5	714.5	764.5	814.5	864.5	914.5	964.5	1014.5	1064.5	1114.5	1164.51	1214.5	1264.5	1314.5	1364.5
A	50	100	50	100	50	100	50	100	50	100	50	100	50	100	50	100	50	100
M	3	3	4	4	5	5	6	6	7	7	8	8	9	9	10	10	11	11
N	10	10	12	12	14	14	16	16	18	18	20	20	22	22	24	24	26	26
P	250	300	350	400	450	500	550	600	650	700	750	800	850	900	950	1000	1050	1100
KG	7.16	7.68	8.2	8.72	9.24	9.76	10.28	10.8	11.32	11.84	12.36	12.88	13.4	13.92	14.44	14.96	15.48	12.85

BR 馬達右折 Motor Right Side



Download CAD data at www.toyorobot.com

單位 Unit : mm



※行程 50 時，因本體上鎖式固定孔會被滑座遮住，僅能使用 4 支螺絲固定，建議客戶本體使用下鎖式固定孔鎖附。
When the stroke is 50mm, if fixing the body from the top to the bottom, the fixing hole will be blocked by slider and only can be uses 4 screws to fix; as a result, suggest that fixing actuator body from the bottom to the top.

有效行程 Stroke	25	50*	75	100	125	150	175	200	225	250	275	300	325	350	375	400	425	450
L	514.5	564.5	615.5	664.5	714.5	764.5	814.5	864.5	914.5	964.5	1014.5	1064.5	1114.5	1164.51	1214.5	1264.5	1314.5	1364.5
A	50	100	50	100	50	100	50	100	50	100	50	100	50	100	50	100	50	100
M	3	3	4	4	5	5	6	6	7	7	8	8	9	9	10	10	11	11
N	10	10	12	12	14	14	16	16	18	18	20	20	22	22	24	24	26	26
P	250	300	350	400	450	500	550	600	650	700	750	800	850	900	950	1000	1050	1100
KG	7.16	7.68	8.2	8.72	9.24	9.76	10.28	10.8	11.32	11.84	12.36	12.88	13.4	13.92	14.44	14.96	15.48	12.85

應用例
Application

一般 / 螺桿仕様
GTH Series

一般 / 皮帶仕様
ETB / M

無塵 / 螺桿仕様
GCH / ECH

無塵 / 皮帶仕様
ECB

直交連結
XYGT / XYTH / XYTB

參考資料
Reference

單軸
1 axis
GTH

GTH4

GTH5

GTH8

GTH12

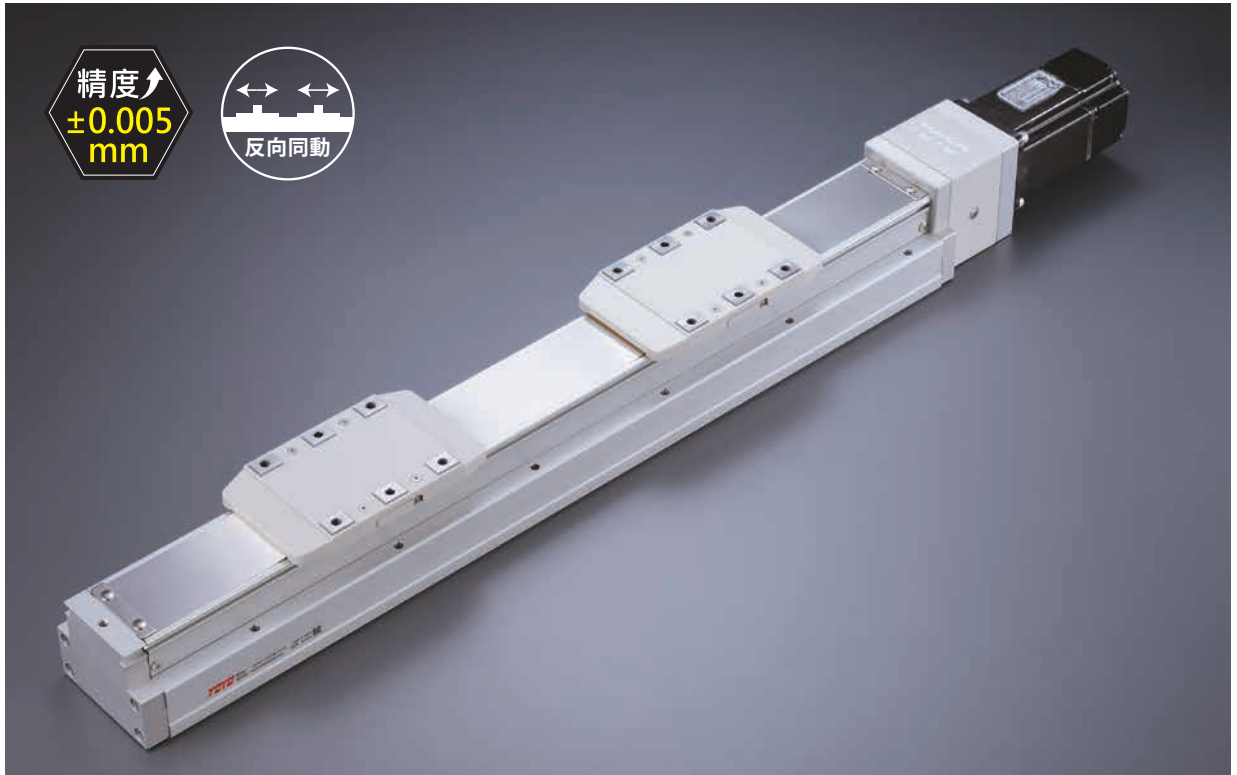
GTH5S

GTH8S

GTH8S 單軸 /1-axis

▶ 軌道內嵌
Built-in Linear Motion Guide

▶ 螺桿驅動
Ball Screw Drive



精度
±0.005 mm

反向同動

此圖僅供參考，出貨規格詳見尺寸圖面

The picture is just for the reference. Please check the the actual dimensions on the drawing.

最大行程
Maximum Stroke **450mm**

最高速度
Maximum Speed **250mm/s**

馬達容量
Motor output **400W**

滾珠螺桿
Ball Screw **∅16mm**

型號表示方式 Ordering Method

GTH8S - L5 - 100 - BC - M40B - C4 - 0001

本體型號
Model

行程
Stroke
25-450mm
25間隔 25 mm Pitch

特注式樣
Customization Order No.

螺桿導程
Ball Screw Lead

5 5mm

*反向同動只能對應導程5
Dual carriage synchronous movement in reverse direction can only fit of lead of 5mm.

馬達位置
Motor Position

BC	馬達外露 Motor Exposed
BM	馬達下折 Motor Bottom Side
BL	馬達左折 Motor Left Side
BR	馬達右折 Motor Right Side

馬達廠牌、功率
Motor Brand、Power Output

M	三菱 Mitsubishi	05	-	B
P	松下 Panasonic	10	-	
Y	安川 Yaskawa	20	-	
T	台達 Delta	40	400W	

*若無煞車則不表示。*If No Brake, No Description.

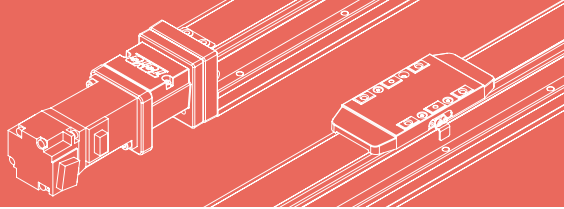
原點感應器
Home Sensor

外掛型 Out Side	
C	馬達側 Motor Side
D	反馬達側 Opposite Motor Side
	無 SENSOR No Sensor
E	無 SENSOR No Sensor

*選擇行程25/50/75時，有以下限制：
When the stroke is 25 / 50 / 75mm the sensor installation has the following restrictions:
1. 原點與極限需放置於不同側。
Home sensor and limit sensor has to be installed on the different side of body.
2. 滑座左右兩側皆需安裝感應片。
Both sides of slider need to install the sensor trigger device.

端點極限感應器
Limit Sensor

外掛型 Out Side	
3	1只 1 Pc
4	2只 2 Pc
	無 SENSOR No Sensor
5	無 SENSOR No Sensor



應用例
Application

一般 / 螺桿仕様
GTH Series

一般 / 皮帶仕様
ETB / M

無塵 / 螺桿仕様
GCH / ECH

無塵 / 皮帶仕様
ECB

直交連結
XYGT / XYTH / XYTB

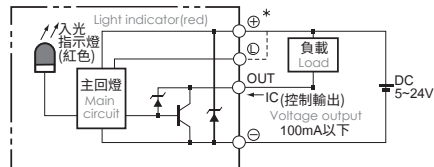
參考資料
Reference

基本仕様 Specification

規格 Spec	位置重複精度 Repeatability (mm)	±0.005		
	螺桿導程 Ball Screw Lead (mm)※2	5		
	最高速度 Maximum Speed (mm/s)※1	250		
	最大可搬重量 Maximum Payload	水平使用 Horizontal (kg)	50 (雙滑座 Dual carriage)	
		垂直使用 Vertical (kg)	15 (雙滑座 Dual carriage)	
定格推力 Rated Thrust (N)	1388			
標準行程 Stroke Pitch (mm)	25-450mm / 25 間隔 25 mm Pitch			
部品 Parts	AC 伺服馬達容量 AC Servo Motor Output (W)	400		
	滾珠螺桿外徑 Ball Screw Ø (mm)	C7Ø16		
	連軸器 Coupling (mm)	10X14		
	原點感應器 Home Sensor	外掛 Outside	T74N2(NPN)	

※1 馬達加速減速設定 0.2 秒。
Acceleration and deceleration value is set 0.2 second.
※2 反向同動只能對應導程 5。
Dual carriage synchronous movement in reverse direction can only fit at lead of 5mm.

感應器接線圖 < 原點及端點 > Sensor Layout



容許負載力距表 Allowable Overhang

水平安裝 Horizontal Installation				壁掛安裝 Wall Installation				垂直安裝 Vertical Installation		
導程 5 Lead	A	B	C	導程 5 Lead	A	B	C	導程 5 Lead	A	C
20kg	1560	153	237	20kg	214	153	1435	10kg	331	331
35kg	890	81	126	35kg	113	81	845	15kg	220	220
50kg	550	53	82	50kg	74	53	506	-	-	-

靜態容許負載慣量 Static Loading Moment

MY	MP	MR
318	318	626

* 力距表所表示的數據，代表重心。
The torque value in the chart indicate the center of gravity.
* 符合型錄規範的正常情況下，保證壽命為 10000 公里。
Operation life is 10,000km when the product is using under the specified conditions.
* 倒吊使用無法套用標準規範，如有需求請洽詢我司業務。
Data information is not for ceiling-mount inverse use.
Contact us for the details if you want to apply ceiling-mount inverse usage.

搭配伺服馬達一覽表 Suitable Motor Brand

廠牌 Brand	馬達記號 Mark	煞車有無 Brake	馬達容量 Watt	電源電壓 AC-Voltage	伺服馬達型號 Motor Model	驅動器型號 Driver Model
三菱 Mitsubishi	M	無煞車 (水平仕様) No Brake (Horizontal Type)	400	220	HG-KR43	MR-J4-40A
		有煞車 (垂直仕様) With Brake (Vertical Type)	400	220	HG-KR43B	MR-J4-40A
松下 Panasonic	P	無煞車 (水平仕様) No Brake (Horizontal Type)	400	220	MHMD042G1U	MBDHT2510
		有煞車 (垂直仕様) With Brake (Vertical Type)	400	220	MHMD042G1V	MBDHT2510
台達 Delta	T	無煞車 (水平仕様) No Brake (Horizontal Type)	400	220	ECMA-C20604ES	ASD-B20421-B
		有煞車 (垂直仕様) With Brake (Vertical Type)	400	220	ECMA-C20604FS	ASD-B20421-B

單軸
1 axis
GTH

GTH4

GTH5

GTH8

GTH12

GTH5S

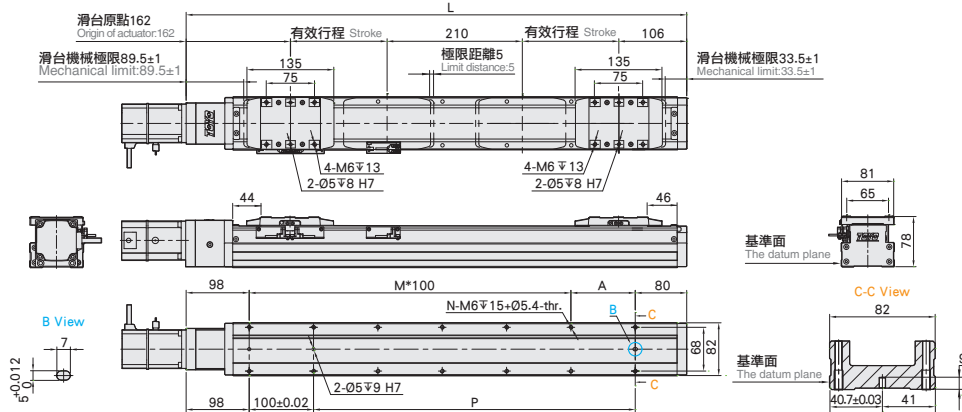
GTH8S

馬達外露 / 馬達下折

Motor Exposed / Motor Bottom Side

單位 Unit : mm

BC 馬達外露 Motor Exposed   [Download CAD data at www.toyorobot.com](http://www.toyorobot.com)



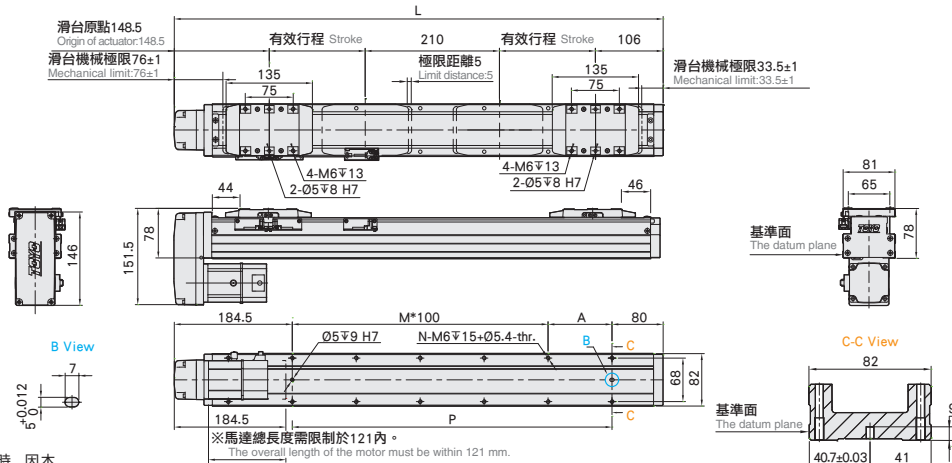
※行程 50 時，因本體上鎖式固定孔會被滑座遮住，僅能使用 4 支螺絲固定，建議客戶本體使用下鎖式固定孔鎖附。

When the stroke is 50mm, if fixing the body from the top to the bottom, the fixing hole will be blocked by slider and only can be uses 4 screws to fix as a result, suggest that fixing actuator body from the bottom to the top.

有效行程 Stroke	25	50*	75	100	125	150	175	200	225	250	275	300	325	350	375	400	425	450
L	528	578	628	678	728	778	828	878	928	978	1028	1078	1128	1178	1228	1278	1328	1378
A	50	100	50	100	50	100	50	100	50	100	50	100	50	100	50	100	50	100
M	3	3	4	4	5	5	6	6	7	7	8	8	9	9	10	10	11	11
N	10	10	12	12	14	14	16	16	18	18	20	20	22	22	24	24	26	26
P	250	300	350	400	450	500	550	600	650	700	750	800	850	900	950	1000	1050	1100
KG	6.64	7.00	7.37	7.73	8.10	8.46	8.83	9.19	9.56	9.92	10.29	10.65	11.02	11.38	11.75	12.11	12.48	12.85

BM 馬達下折 Motor Bottom Side   [Download CAD data at www.toyorobot.com](http://www.toyorobot.com)

單位 Unit : mm



※行程 50 時，因本體上鎖式固定孔會被滑座遮住，僅能使用 4 支螺絲固定，建議客戶本體使用下鎖式固定孔鎖附。

When the stroke is 50mm, if fixing the body from the top to the bottom, the fixing hole will be blocked by slider and only can be uses 4 screws to fix as a result, suggest that fixing actuator body from the bottom to the top.

有效行程 Stroke	25	50*	75	100	125	150	175	200	225	250	275	300	325	350	375	400	425	450
L	514.5	564.5	614.5	664.5	714.5	764.5	814.5	864.5	914.5	964.5	1014.5	1064.5	1114.5	1164.51	1214.5	1264.5	1314.5	1364.5
A	50	100	50	100	50	100	50	100	50	100	50	100	50	100	50	100	50	100
M	2	2	3	3	4	4	5	5	6	6	7	7	8	8	9	9	10	10
N	8	8	10	10	12	12	14	14	16	16	18	18	20	20	22	22	24	24
P	250	300	350	400	450	500	550	600	650	700	750	800	850	900	950	1000	1050	1100
KG	7.16	7.68	8.2	8.72	9.24	9.76	10.28	10.8	11.32	11.84	12.36	12.88	13.4	13.92	14.44	14.96	15.48	16.01

※馬達總長度需限制於 121 內。
When motor with brake assembled on lower side, or the total length over than spec limit, it may not use standard pinhole. Please contact our sales department if you need more information & requirement.

馬達左折 / 馬達右折

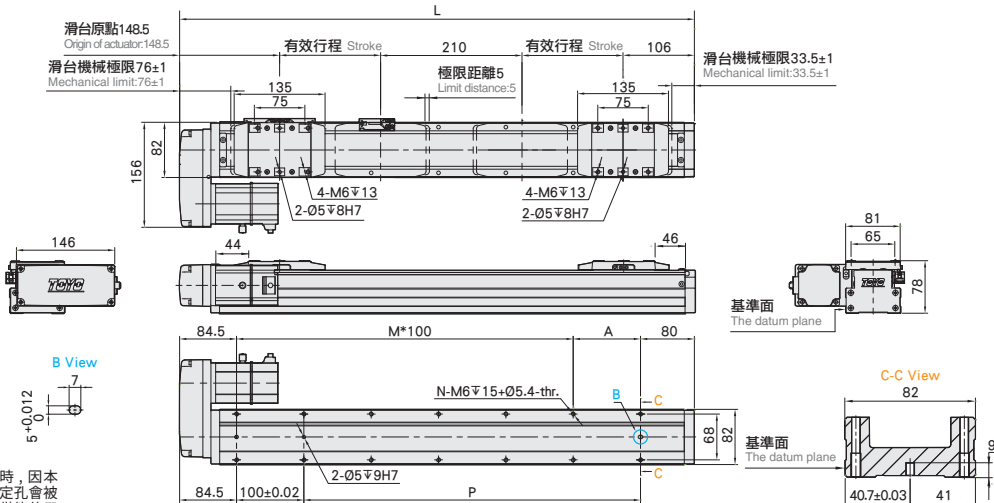
Motor Left Side / Motor Right Side

BL 馬達左折 Motor Left Side



Download CAD data at www.toyorobot.com

單位 Unit : mm



※行程 50 時，因本體上鎖式固定孔會被滑座遮住，僅能使用 4 支螺絲固定，建議客戶本體使用下鎖式固定孔鎖附。
 When the stroke is 50mm, if fixing the body from the top to the bottom, the fixing hole will be blocked by slider and only can be uses 4 screws to fix as a result, suggest that fixing actuator body from the bottom to the top.

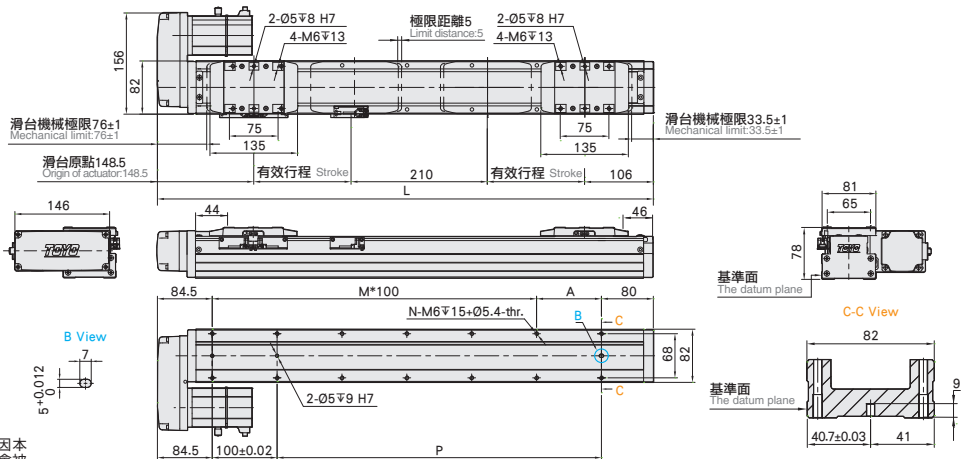
有效行程 Stroke	25	50*	75	100	125	150	175	200	225	250	275	300	325	350	375	400	425	450
L	514.5	564.5	614.5	664.5	714.5	764.5	814.5	864.5	914.5	964.5	1014.5	1064.5	1114.5	1164.51	1214.5	1264.5	1314.5	1364.5
A	50	100	50	100	50	100	50	100	50	100	50	100	50	100	50	100	50	100
M	3	3	4	4	5	5	6	6	7	7	8	8	9	9	10	10	11	11
N	10	10	12	12	14	14	16	16	18	18	20	20	22	22	24	24	26	26
P	250	300	350	400	450	500	550	600	650	700	750	800	850	900	950	1000	1050	1100
KG	7.16	7.68	8.2	8.72	9.24	9.76	10.28	10.8	11.32	11.84	12.36	12.88	13.4	13.92	14.44	14.96	15.48	12.85

BR 馬達右折 Motor Right Side



Download CAD data at www.toyorobot.com

單位 Unit : mm



※行程 50 時，因本體上鎖式固定孔會被滑座遮住，僅能使用 4 支螺絲固定，建議客戶本體使用下鎖式固定孔鎖附。
 When the stroke is 50mm, if fixing the body from the top to the bottom, the fixing hole will be blocked by slider and only can be uses 4 screws to fix as a result, suggest that fixing actuator body from the bottom to the top.

有效行程 Stroke	25	50*	75	100	125	150	175	200	225	250	275	300	325	350	375	400	425	450
L	514.5	564.5	615.5	664.5	714.5	764.5	814.5	864.5	914.5	964.5	1014.5	1064.5	1114.5	1164.51	1214.5	1264.5	1314.5	1364.5
A	50	100	50	100	50	100	50	100	50	100	50	100	50	100	50	100	50	100
M	3	3	4	4	5	5	6	6	7	7	8	8	9	9	10	10	11	11
N	10	10	12	12	14	14	16	16	18	18	20	20	22	22	24	24	26	26
P	250	300	350	400	450	500	550	600	650	700	750	800	850	900	950	1000	1050	1100
KG	7.16	7.68	8.2	8.72	9.24	9.76	10.28	10.8	11.32	11.84	12.36	12.88	13.4	13.92	14.44	14.96	15.48	12.85

應用例
Application

一般 / 螺桿仕様
GTH Series

一般 / 皮帶仕様
ETB / M

無塵 / 螺桿仕様
GCH / ECH

無塵 / 皮帶仕様
ECB

直交連結
XYGT / XYHT / XYTB

參考資料
Reference

單軸
1 axis
GTH

GTH4

GTH5

GTH8

GTH12

GTH5S

GTH8S