

MEMO

## 滑台系列

# GTY Series

## 一般環境 / 軌道內嵌推桿式螺桿滑台

## Standard/Rod Type Built-in Linear Motion Guide Ball Screw Actuator

應用例  
Application一般 / 螺桿仕様  
GTY Series一般 / 皮帶仕様  
ETB / M無塵 / 螺桿仕様  
GCH / ECH無塵 / 皮帶仕様  
ECB直交連結  
XYGT / XYTH / XYTB參考資料  
Reference

### CONTENTS

#### 一般環境 / 螺桿仕様 Standard/Ball Screw

##### 小型 SMALL

GTY4



本體寬幅 44mm  
Width  
最大行程 500mm .....127  
Max. stroke  
最大荷重 25kg  
Max. payload

##### 小型 SMALL

GTY5



本體寬幅 54mm  
Width  
最大行程 600mm .....135  
Max. stroke  
最大荷重 30kg  
Max. payload

##### 中型 MEDIUM

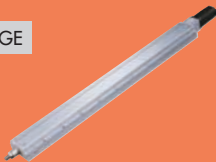
GTY8



本體寬幅 82mm  
Width  
最大行程 800mm .....139  
Max. stroke  
最大荷重 50kg  
Max. payload

##### 大型 LARGE

GTY12



本體寬幅 120mm  
Width  
最大行程 800mm .....147  
Max. stroke  
最大荷重 110kg  
Max. payload

# 滑台模組規格索引

## Spec Index of Electric Actuator

### GTY 軌道內嵌推桿式螺桿滑台系列

#### GTY Built-in Linear Motion Guide Ball Screw Actuator-Rod Type

使用環境 Environment	傳動方式 Driven Mode	仕樣 Specification	馬達容量 Motor Output (w)	本體寬幅 Width(mm)	位置重複精度 Repeatability(mm)	螺桿規格 (C7 級) Ball Screw Spec		最大可搬重量 Maximum Payload(kg)		最高速度 <sup>*1</sup> Maximum Speed (mm/s)
						外徑 Outer Diameter(mm)	導程 Lead(mm)	水平使用 Horizontal	垂直使用 Vertical	
一般環境 Standard	滾珠螺桿 Ball screw	GTY4	50W	44	±0.01	10	2	25	8	100
			100W				6	20	5	300
							12	12	2	600
		GTY5	100W	54	±0.01	12	2	30	10	100
							5	30	10	250
							10	15	5	500
		GTY8	200W	82	±0.01	16	20	10	2.5	1000
							5	50	15	250
							10	30	8	500
		GTY12	400W	120	±0.01	16	20	18	3	1000
							5	110	33	250
							10	88	22	500
					20	40	10	1000		
					32	30	8	1600		

\*1: 最高速度 (mm/s) 是以伺服馬達最高轉速 3000RPM 為基準。

The highest speed is based on the maximum servo motor's rpm (3000).

\*2: 標準行程內的黑色數字，代表該行程內可使用的最高安全速度。若超過此速度，滑台可能有嚴重共振產生。

Written here is the standard stroke's maximum safe speed. If over this speed, it may casue serious vibration.

免費服務專線：大陸 400-875-0009 台灣 0800-800-893  
Toll-Free Number China Taiwan

應用例  
Application

一般 / 螺桿仕様  
GTY Series

一般 / 皮帶仕様  
ETB / M

無塵 / 螺桿仕様  
GCH / ECH

無塵 / 皮帶仕様  
ECB

直交連結  
XYGT / XYTH / XYTB

參考資料  
Reference

標準行程及最高使用速度<sup>\*2</sup>  
Stroke(mm) & Maximum Speed(mm/s)

代表速度 Speed

頁數  
Page

行程 Stroke	50	100	150	200	250	300	350	400	450	500	550	600	650	700	750	800	850	900	950	1000	1050	1100	1200	1300	1400	1500	1600		
100																													
300																													
600																													
100																													
250																													
500																													
1000																													
250																	225												
500																	450												
1000																	900												
600																													
500																													
1000																													
1600																													

# GTY4 單軸 /1-axis

▶ 軌道內嵌  
Built-in Linear Motion Guide

▶ 螺桿驅動  
Ball Screw Drive



此圖僅供參考，出貨規格詳見尺寸圖面  
The picture is just for the reference. Please check the the actual dimensions on the drawing.

最大行程  
Maximum Stroke **500mm**

最高速度  
Maximum Speed **600mm/s**

馬達容量  
Motor output **50W**

滾珠螺桿  
Ball Screw **Ø 10mm**

## 型號表示方式 Ordering Method

# GTY4 - L2 - 100 - BC - M05B - C4 - 0001

本體型號  
Model

行程  
Stroke  
50-500mm  
50間隔 50 mm Pitch

特注式樣  
Customization Order No.

螺桿導程  
Ball Screw Lead

2	2mm
6	6mm
12	12mm

馬達位置  
Motor Position

BC	馬達外露 Motor Exposed
BM	馬達下折 Motor Bottom Side
BL	馬達左折 Motor Left Side
BR	馬達右折 Motor Right Side

馬達廠牌、功率  
Motor Brand · Power Output

M	三菱 Mitsubishi	05	50W	B
P	松下 Panasonic	10	-	
Y	安川 Yaskawa	20	-	
T	台達 Delta	40	-	

\*若無煞車則不表示。\* If No Brake.No Description.

原點感應器  
Home Sensor

外掛型 Out Side	
C	馬達側 Motor Side
D	反馬達側 Opposite Motor Side
無 SENSOR No Sensor	
E	無 SENSOR No Sensor

端點極限感應器  
Limit Sensor

外掛型 Out Side		
3	1只	1 Pc
4	2只	2 Pc
無 SENSOR No Sensor		
5	無 SENSOR No Sensor	



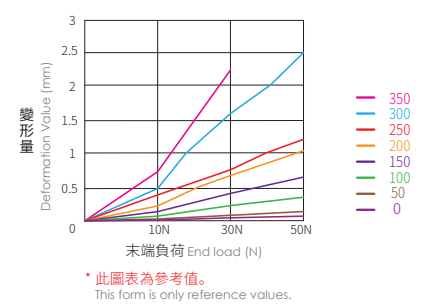
**基本仕様 Specification**

規格 Spec	位置重複精度 Repeatability (mm)	±0.01			
	螺桿導程 Ball Screw Lead (mm)	2	6	12	
	最高速度 Maximum Speed (mm/s) ※1	100	300	600	
	最大可搬重量 Maximum Payload	水平使用 Horizontal (kg) (註1)	25	20	12
		垂直使用 Vertical (kg)	8	5	2
定格推力 Rated Thrust (N)	424    141    71				
標準行程 Stroke Pitch (mm)		50-500mm / 50 間隔 50 mm Pitch			
部品 Parts	AC 伺服馬達容量 AC Servo Motor Output (W)	50			
	滾珠螺桿外徑 Ball Screw Ø (mm)	C7Ø10			
	連軸器 Coupling (mm)	7X8			
	原點感應器 Home Sensor	外掛 Outside	CS-6T(NPN)		

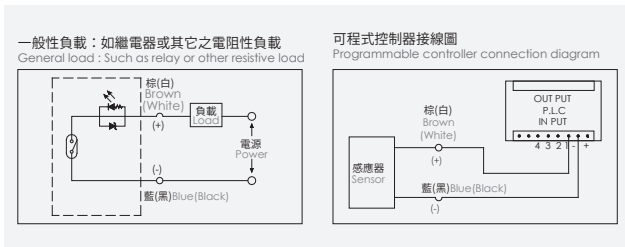
※1 馬達加減速設定 0.2 秒。  
Acceleration and deceleration value is set 0.2 second.

註1: 此荷重條件外部需搭配輔助滑軌以承受徑向負載。  
If payload is near maximum, it requires to collocate externally with auxiliary guideway for bearing radial load.

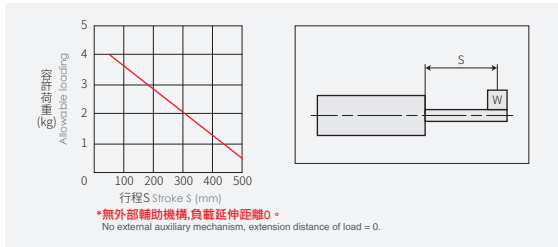
**出力軸變形量 Shaft Output Deformation Value**



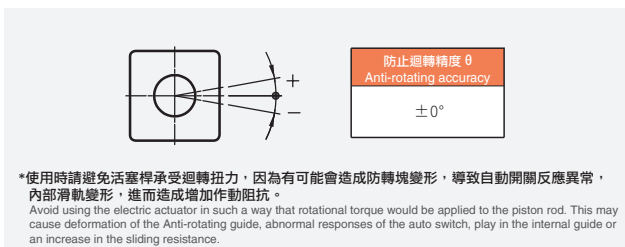
**感應器接線圖 < 原點極端點 > Sensor Layout**



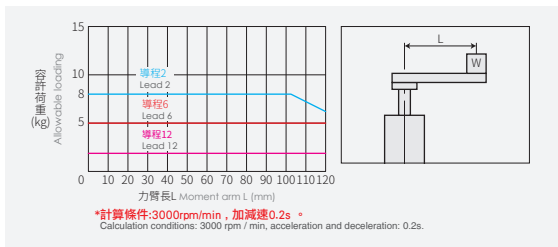
**容許負載力距表 Allowable Overhang**



**出力桿的防止迴轉精度 Anti-rotating Accuracy of Rod**



**垂直安裝負載 Load in Vertical Installation**



**搭配伺服馬達一覽表 Suitable Motor Brand**

廠牌 Brand	馬達記號 Mark	煞車有無 Brake	馬達容量 Watt	電源電壓 AC-Voltage	伺服馬達型號 Motor Model	驅動器型號 Driver Model
三菱 Mitsubishi	M	無煞車 (水平仕様) No Brake (Horizontal Type)	50	220	HG-KR053	MR-J4-10A
		有煞車 (垂直仕様) With Brake (Vertical Type)	50	220	HG-KR053B	MR-J4-10A
松下 Panasonic	P	無煞車 (水平仕様) No Brake (Horizontal Type)	50	220	MSMD5A2G1U	MADHT1505
		有煞車 (垂直仕様) With Brake (Vertical Type)	50	220	MSMD5A2G1V	MADHT1505
台達 Delta	T	無煞車 (水平仕様) No Brake (Horizontal Type)	50	220	ECMA-C1040FES	ASD-B20121-B
		有煞車 (垂直仕様) With Brake (Vertical Type)	50	220	ECMA-C1040FFS	ASD-B20121-B

## 馬達外露 / 馬達下折

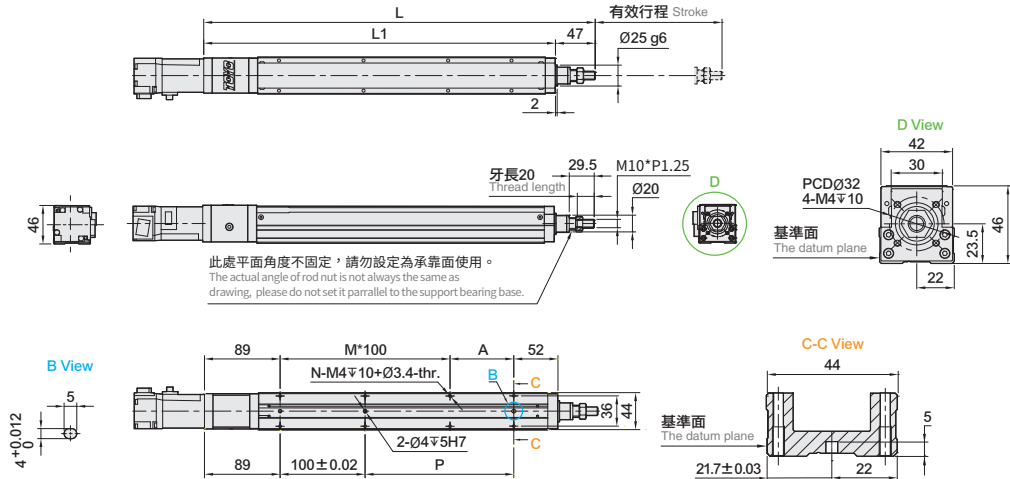
Motor Exposed / Motor Bottom Side

### BC 馬達外露 Motor Exposed



Download CAD data at [www.toyorobot.com](http://www.toyorobot.com)

單位 Unit : mm



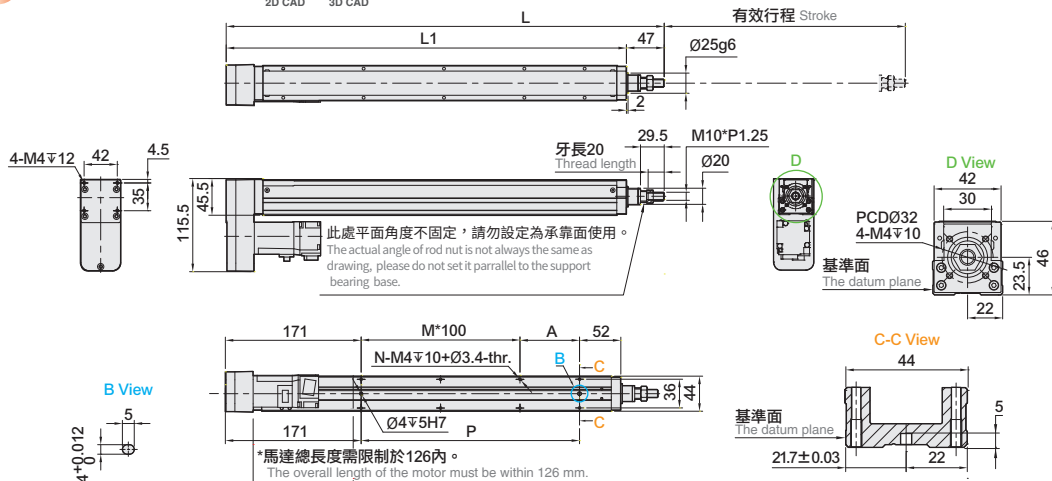
有效行程 Stroke	50*	100	150	200	250	300	350	400	450	500
L	313	363	413	463	513	563	613	663	713	763
L1	266	316	366	416	466	516	566	616	666	716
A	25	75	25	75	25	75	25	75	25	75
M	1	1	2	2	3	3	4	4	5	5
N	6	6	8	8	10	10	12	12	14	14
P	25	75	125	175	225	275	325	375	425	475
KG	0.70	0.87	1.04	1.22	1.40	1.58	1.76	1.94	2.12	2.30

### BM 馬達下折 Motor Bottom Side



Download CAD data at [www.toyorobot.com](http://www.toyorobot.com)

單位 Unit : mm



有效行程 Stroke	50*	100	150	200	250	300	350	400	450	500
L	295	345	395	445	495	545	595	645	695	745
L1	248	298	348	398	448	498	548	598	648	698
A	25	75	25	75	25	75	25	75	25	75
M	0	0	1	1	2	2	3	3	4	4
N	4	4	6	6	8	8	10	10	12	12
P	25	75	125	175	225	275	325	375	425	475
KG	0.70	0.88	1.06	1.24	1.42	1.60	1.78	1.96	2.14	2.32

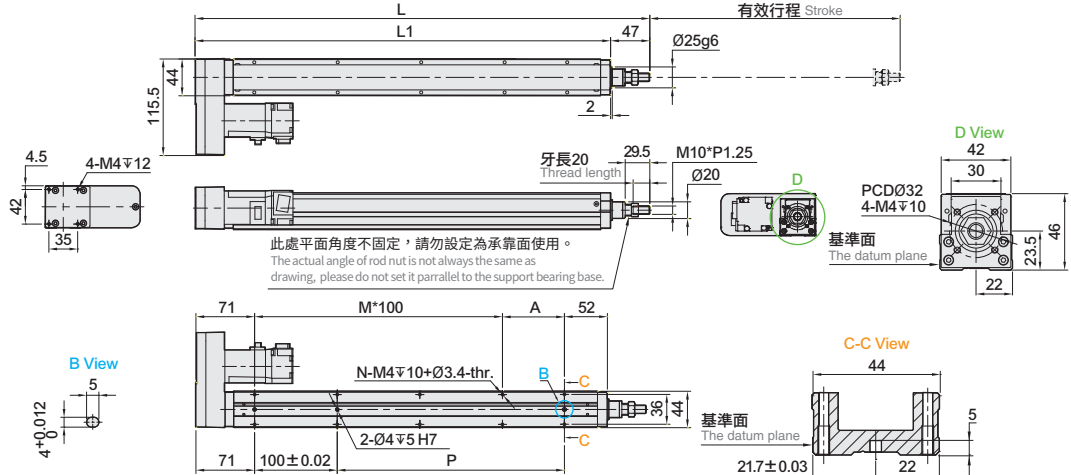
\*馬達下折時，若選用煞車馬達，或是超出馬達總長度限制時無法套用標準 PIN 孔，如有需求請洽我司業務。  
When motor with brake assembled on lower side, or the total length over than spec limit, it may not use standard pinhole. Please contact our sales department if you need more information & requirement.

# 馬達左折 / 馬達右折

## Motor Left Side / Motor Right Side

### BL 馬達左折 Motor Left Side

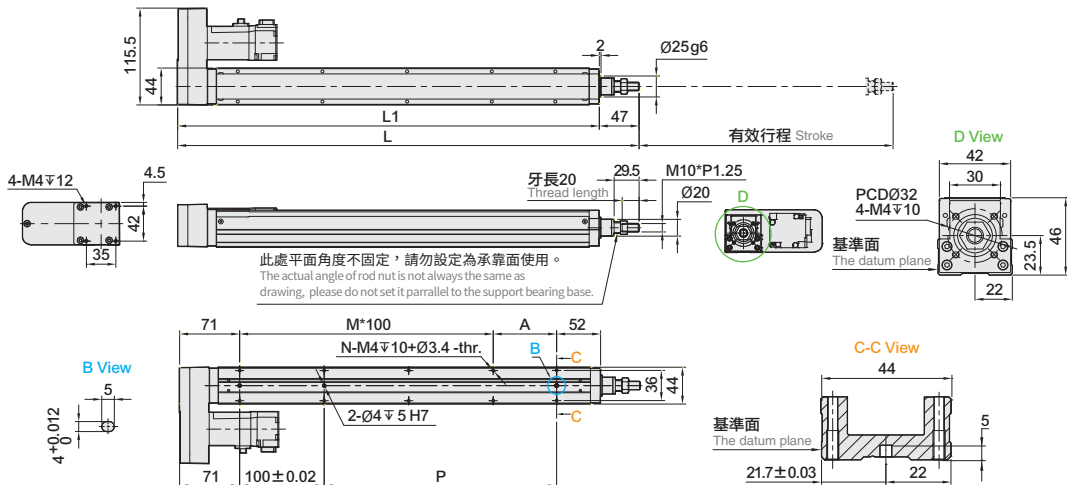
單位 Unit : mm



有效行程 Stroke	50*	100	150	200	250	300	350	400	450	500
L	295	345	395	445	495	545	595	645	695	745
L1	248	298	348	398	448	498	548	598	648	698
A	25	75	25	75	25	75	25	75	25	75
M	1	1	2	2	3	3	4	4	5	5
N	6	6	8	8	10	10	12	12	14	14
P	25	75	125	175	225	275	325	375	425	475
KG	0.70	0.88	1.06	1.24	1.42	1.60	1.78	1.96	2.14	2.32

### BR 馬達右折 Motor Right Side

單位 Unit : mm



有效行程 Stroke	50*	100	150	200	250	300	350	400	450	500
L	295	345	395	445	495	545	595	645	695	745
L1	248	298	348	398	448	498	548	598	648	698
A	25	75	25	75	25	75	25	75	25	75
M	1	1	2	2	3	3	4	4	5	5
N	6	6	8	8	10	10	12	12	14	14
P	25	75	125	175	225	275	325	375	425	475
KG	0.70	0.88	1.06	1.24	1.42	1.60	1.78	1.96	2.14	2.32

應用例  
Application

一般 / 螺桿仕樣  
GT Series

一般 / 皮帶仕樣  
ETB / M

無塵 / 螺桿仕樣  
GCH / ECH

無塵 / 皮帶仕樣  
ECB

直交連結  
XYGT / XYTH / XYTB

參考資料  
Reference

單軸  
1 axis  
GT

GT4

GT5

GT8

GT12



# GTY4 單軸 /1-axis

▶ 軌道內嵌  
Built-in Linear Motion Guide

▶ 螺桿驅動  
Ball Screw Drive



此圖僅供參考，出貨規格詳見尺寸圖面  
The picture is just for the reference. Please check the the actual dimensions on the drawing.

最大行程  
Maximum Stroke **500mm**

最高速度  
Maximum Speed **600mm/s**

馬達容量  
Motor output **100W**

滾珠螺桿  
Ball Screw **Ø 10mm**

## 型號表示方式 Ordering Method

# GTY4 - L2 - 100 - BC - M10B - C4 - 0001

本體型號  
Model

行程  
Stroke  
50-500mm  
50間隔 50 mm Pitch

特注式樣  
Customization Order No.

螺桿導程  
Ball Screw Lead

2	2mm
6	6mm
12	12mm

馬達位置  
Motor Position

BC	馬達外露 Motor Exposed
BM	馬達下折 Motor Bottom Side
BL	馬達左折 Motor Left Side
BR	馬達右折 Motor Right Side

馬達廠牌、功率  
Motor Brand、Power Output

M	三菱 Mitsubishi	05	-	B
P	松下 Panasonic	10	100W	
Y	安川 Yaskawa	20	-	
T	台達 Delta	40	-	

\*若無煞車則不表示。\*If No Brake, No Description.

原點感應器  
Home Sensor

外掛型 Out Side	
C	馬達側 Motor Side
D	反馬達側 Opposite Motor Side
無 SENSOR No Sensor	
E	無 SENSOR No Sensor

端點極限感應器  
Limit Sensor

外掛型 Out Side		
3	1只	1 Pc
4	2只	2 Pc
無 SENSOR No Sensor		
5	無 SENSOR	No Sensor



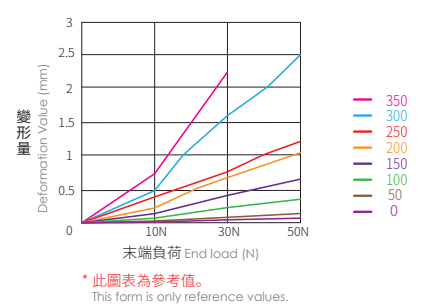
**基本仕樣 Specification**

規格 Spec	位置重複精度 Repeatability (mm)	±0.01			
	螺桿導程 Ball Screw Lead (mm)	2	6	12	
	最高速度 Maximum Speed (mm/s) ※1	100	300	600	
	最大可搬重量 Maximum Payload	水平使用 Horizontal (kg) (註1)	25	20	12
		垂直使用 Vertical (kg)	8	5	2
定格推力 Rated Thrust (N)	424 141 71				
部品 Parts	標準行程 Stroke Pitch (mm)	50-500mm / 50 間隔 50 mm Pitch			
	AC 伺服馬達容量 AC Servo Motor Output (W)	100			
	滾珠螺桿外徑 Ball Screw Ø (mm)	C7Ø10			
	連軸器 Coupling (mm)	7X8			
	原點感應器 Home Sensor	外掛 Outside	CS-6T (NPN)		

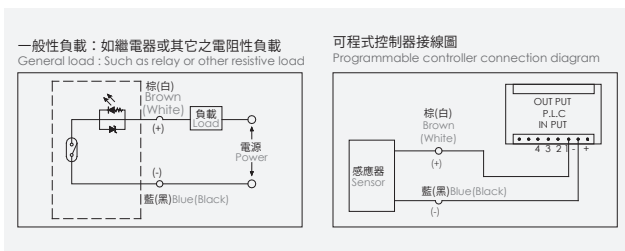
※1 馬達加減速設定 0.2 秒。  
 Acceleration and deceleration value is set 0.2 second.

註1: 此荷重條件外部需搭配輔助滑軌以承受徑向負載。  
 If payload is near maximum, it requires to collocate externally with auxiliary guideway for bearing radial load.

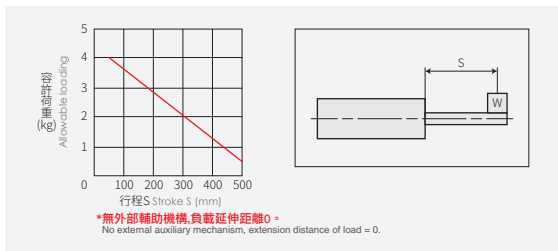
**出力軸變形量 Shaft Output Deformation Value**



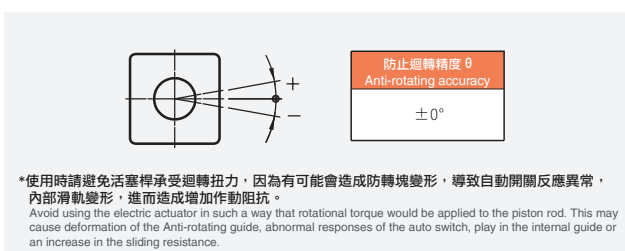
**感應器接線圖 < 原點極端點 > Sensor Layout**



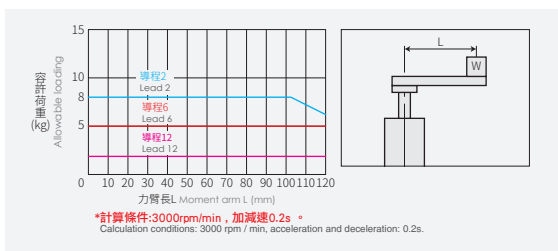
**容許負載力距表 Allowable Overhang**



**出力桿的防止迴轉精度 Anti-rotating Accuracy of Rod**



**垂直安裝負載 Load in Vertical Installation**



**搭配伺服馬達一覽表 Suitable Motor Brand**

廠牌 Brand	馬達記號 Mark	煞車有無 Brake	馬達容量 Watt	電源電壓 AC-Voltage	伺服馬達型號 Motor Model	驅動器型號 Driver Model
三菱 Mitsubishi	M	無煞車 (水平仕樣) No Brake (Horizontal Type)	100	220	HG-KR13	MR-J4-10A
		有煞車 (垂直仕樣) With Brake (Vertical Type)	100	220	HG-KR13B	MR-J4-10A
松下 Panasonic	P	無煞車 (水平仕樣) No Brake (Horizontal Type)	100	220	MSMD012G1U	MADHT1505
		有煞車 (垂直仕樣) With Brake (Vertical Type)	100	220	MSMD012G1V	MADHT1505
台達 Delta	T	無煞車 (水平仕樣) No Brake (Horizontal Type)	100	220	ECMA-C20401ES	ASD-B20121-B
		有煞車 (垂直仕樣) With Brake (Vertical Type)	100	220	ECMA-C20401FS	ASD-B20121-B

## 馬達外露 / 馬達下折

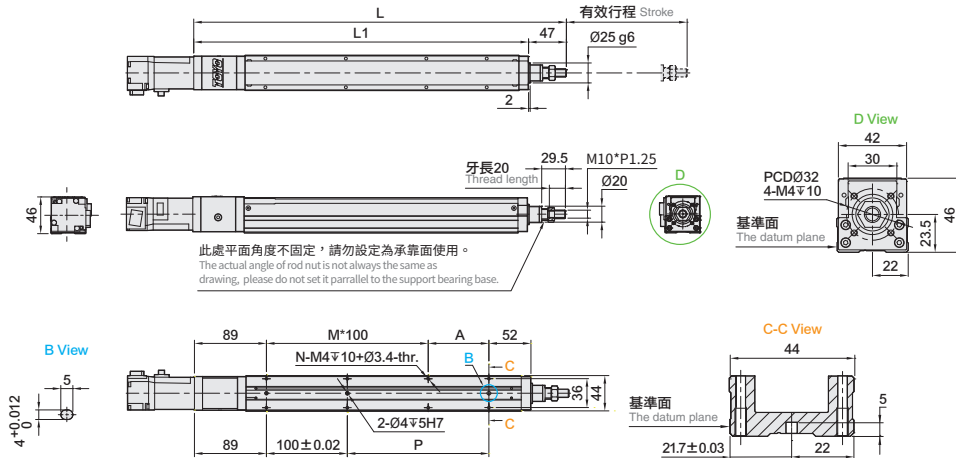
Motor Exposed / Motor Bottom Side

### BC 馬達外露 Motor Exposed



Download CAD data at [www.toyorobot.com](http://www.toyorobot.com)

單位 Unit : mm



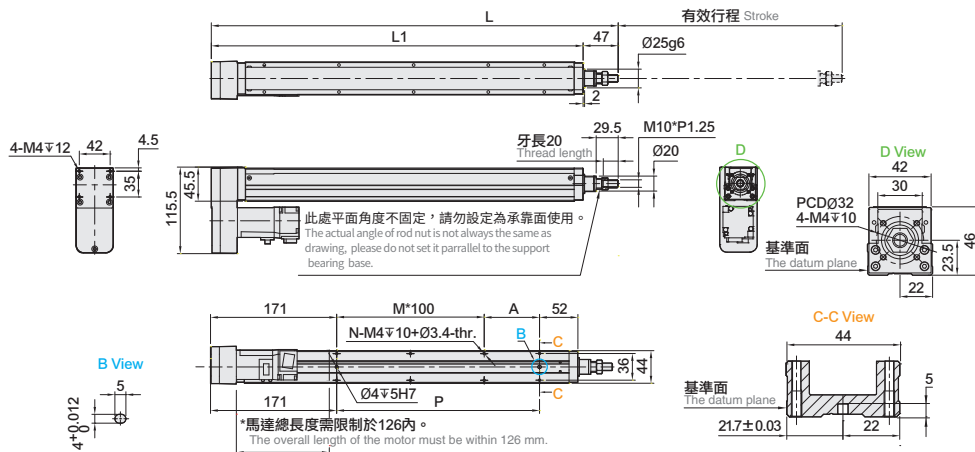
有效行程 Stroke	50 <sup>※</sup>	100	150	200	250	300	350	400	450	500
L	313	363	413	463	513	563	613	663	713	763
L1	266	316	366	416	466	516	566	616	666	716
A	25	75	25	75	25	75	25	75	25	75
M	1	1	2	2	3	3	4	4	5	5
N	6	6	8	8	10	10	12	12	14	14
P	25	75	125	175	225	275	325	375	425	475
KG	0.70	0.87	1.04	1.22	1.40	1.58	1.76	1.94	2.12	2.30

### BM 馬達下折 Motor Bottom Side



Download CAD data at [www.toyorobot.com](http://www.toyorobot.com)

單位 Unit : mm



有效行程 Stroke	50 <sup>※</sup>	100	150	200	250	300	350	400	450	500
L	295	345	395	445	495	545	595	645	695	745
L1	248	298	348	398	448	498	548	598	648	698
A	25	75	25	75	25	75	25	75	25	75
M	0	0	1	1	2	2	3	3	4	4
N	4	4	6	6	8	8	10	10	12	12
P	25	75	125	175	225	275	325	375	425	475
KG	0.70	0.88	1.06	1.24	1.42	1.60	1.78	1.96	2.14	2.32

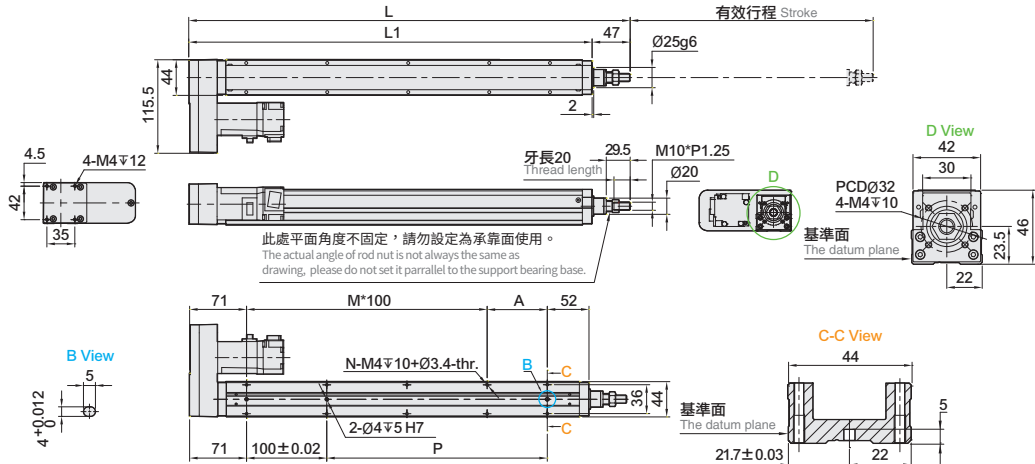
\*馬達下折時，若選用煞車馬達，或是超出馬達總長度限制時無法套用標準 PIN 孔，如有需求請洽我司業務。  
When motor with brake assembled on lower side, or the total length over than spec limit, it may not use standard pinhole. Please contact our sales department if you need more information & requirement.

# 馬達左折 / 馬達右折

## Motor Left Side / Motor Right Side

**BL 馬達左折 Motor Left Side** [Download CAD data at www.toyorobot.com](http://www.toyorobot.com)

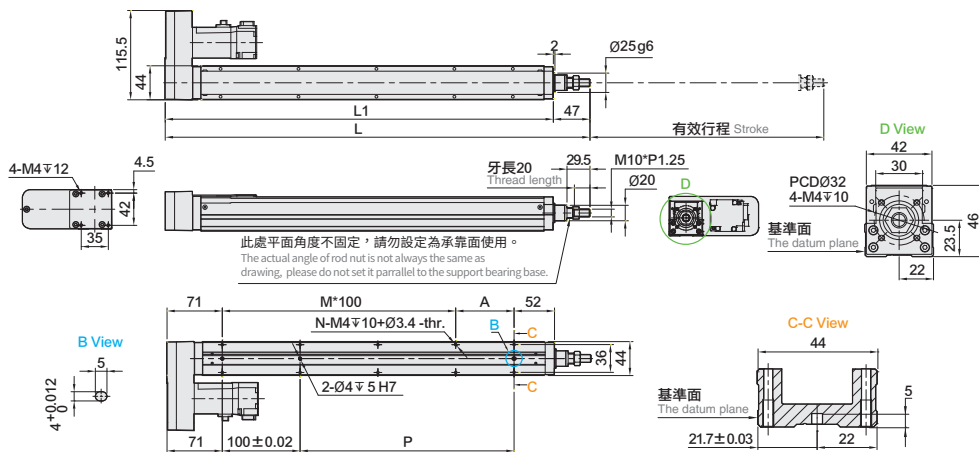
單位 Unit : mm



有效行程 Stroke	50 *	100	150	200	250	300	350	400	450	500
L	295	345	395	445	495	545	595	645	695	745
L1	248	298	348	398	448	498	548	598	648	698
A	25	75	25	75	25	75	25	75	25	75
M	1	1	2	2	3	3	4	4	5	5
N	6	6	8	8	10	10	12	12	14	14
P	25	75	125	175	225	275	325	375	425	475
KG	0.70	0.88	1.06	1.24	1.42	1.60	1.78	1.96	2.14	2.32

**BR 馬達右折 Motor Right Side** [Download CAD data at www.toyorobot.com](http://www.toyorobot.com)

單位 Unit : mm



有效行程 Stroke	50 *	100	150	200	250	300	350	400	450	500
L	295	345	395	445	495	545	595	645	695	745
L1	248	298	348	398	448	498	548	598	648	698
A	25	75	25	75	25	75	25	75	25	75
M	1	1	2	2	3	3	4	4	5	5
N	6	6	8	8	10	10	12	12	14	14
P	25	75	125	175	225	275	325	375	425	475
KG	0.70	0.88	1.06	1.24	1.42	1.60	1.78	1.96	2.14	2.32

應用例  
Application

一般 / 螺桿仕様  
GT Series

一般 / 皮帶仕様  
ETB / M

無塵 / 螺桿仕様  
GCH / ECH

無塵 / 皮帶仕様  
ECB

直交連結  
XYGT / XYTH / XYTB

參考資料  
Reference

單軸  
1 axis  
GT4

GT4

GT5

GT8

GT12

# GTY5 單軸 /1-axis

▶ 軌道內嵌  
Built-in Linear Motion Guide

▶ 螺桿驅動  
Ball Screw Drive



此圖僅供參考，出貨規格詳見尺寸圖面  
The picture is just for the reference. Please check the the actual dimensions on the drawing.

最大行程  
Maximum Stroke **600mm**

最高速度  
Maximum Speed **1000mm/s**

馬達容量  
Motor output **100W**

滾珠螺桿  
Ball Screw **Ø 12mm**

## 型號表示方式 Ordering Method

# GTY5 - L 5 - 100 - BC - M10B - C4 - 0001

本體型號  
Model

行程  
Stroke  
50-600mm  
50間隔 50 mm Pitch

特注式樣  
Customization Order No.

螺桿導程  
Ball Screw Lead

2	2mm
5	5mm
10	10mm
20	20mm

馬達位置  
Motor Position

BC	馬達外露 Motor Exposed
BM	馬達下折 Motor Bottom Side
BL	馬達左折 Motor Left Side
BR	馬達右折 Motor Right Side

馬達廠牌、功率  
Motor Brand · Power Output

M	三菱 Mitsubishi	05	-	B
P	松下 Panasonic	10	100W	
Y	安川 Yaskawa	20	-	
T	台達 Delta	40	-	

\*若無煞車則不表示。\*If No Brake, No Description.

原點感應器  
Home Sensor

外掛型 Out Side	
C	馬達側 Motor Side
D	反馬達側 Opposite Motor Side
	無 SENSOR No Sensor
E	無 SENSOR No Sensor

端點極限感應器  
Limit Sensor

外掛型 Out Side		
3	1只	1 Pc
4	2只	2 Pc
	無 SENSOR	No Sensor
5	無 SENSOR	No Sensor



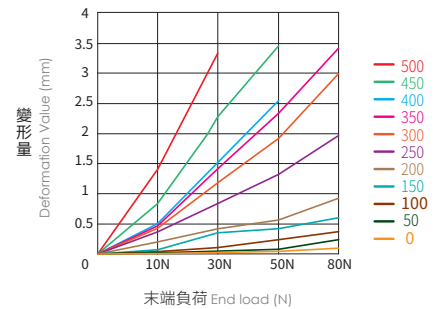
**基本仕様 Specification**

規格 Spec	位置重複精度 Repeatability (mm)	±0.01				
	螺桿導程 Ball Screw Lead (mm)	2	5	10	20	
	最高速度 Maximum Speed (mm/s) ※1	100	250	500	1000	
	最大可搬重量 Maximum Payload	水平使用 Horizontal (kg)(註1)	30	30	15	10
		垂直使用 Vertical (kg)	10	10	5	2.5
	定格推力 Rated Thrust (N)	854	341	170	85	
標準行程 Stroke Pitch (mm)	50-600mm / 50 間隔 50 mm Pitch					
部品 Parts	AC 伺服馬達容量 AC Servo Motor Output (W)	100				
	滾珠螺桿外徑 Ball Screw Ø (mm)	C7Ø12				
	連軸器 Coupling (mm)	7X8				
	原點感應器 Home Sensor	外掛 Outside	CS-6T (NPN)			

※1 馬達加減速設定 0.2 秒。  
Acceleration and deceleration value is set 0.2 second.

註1: 此荷重條件外部需搭配輔助滑軌以承受徑向負載。  
If payload is near maximum, it requires to collocate externally with auxiliary guideway for bearing radial load.

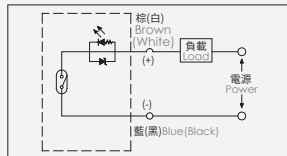
**出力軸變形量 Shaft Output Deformation Value**



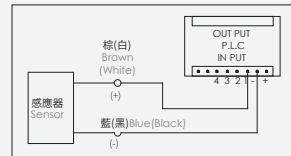
\* 此圖表為參考值。  
This form is only reference values.

**感應器接線圖 < 原點極端點 > Sensor Layout**

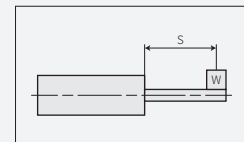
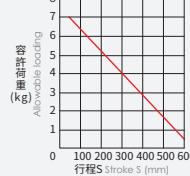
一般性負載：如繼電器或其它之電阻性負載  
General load : Such as relay or other resistive load



可程式控制器接線圖  
Programmable controller connection diagram

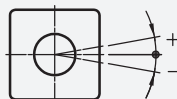


**容許負載力距表 Allowable Overhang**



\*無外部輔助機構, 負載延伸距離0。  
No external auxiliary mechanism, extension distance of load = 0.

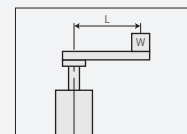
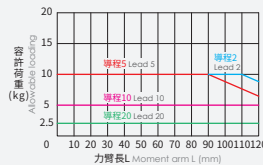
**出力桿的防止迴轉精度 Anti-rotating Accuracy of Rod**



防止迴轉精度 θ  
Anti-rotating accuracy  
±0°

\*使用時請避免活塞桿承受迴轉扭力，因為有可能會造成防轉塊變形，導致自動開關反應異常，內部滑軌變形，進而造成增加作動阻抗。  
Avoid using the electric actuator in such a way that rotational torque would be applied to the piston rod. This may cause deformation of the Anti-rotating guide, abnormal responses of the auto switch, play in the internal guide or an increase in the sliding resistance.

**垂直安裝負載 Load in Vertical Installation**



\*計算條件: 3000rpm/min, 加減速0.2s。  
Calculation conditions: 3000 rpm / min, acceleration and deceleration: 0.2s.

**搭配伺服馬達一覽表 Suitable Motor Brand**

廠牌 Brand	馬達記號 Mark	煞車有無 Brake	馬達容量 Watt	電源電壓 AC-Voltage	伺服馬達型號 Motor Model	驅動器型號 Driver Model
三菱 Mitsubishi	M	無煞車 (水平仕様) No Brake (Horizontal Type)	100	220	HG-KR13	MR-J4-10A
		有煞車 (垂直仕様) With Brake (Vertical Type)	100	220	HG-KR13B	MR-J4-10A
松下 Panasonic	P	無煞車 (水平仕様) No Brake (Horizontal Type)	100	220	MSMD012G1U	MADHT1505
		有煞車 (垂直仕様) With Brake (Vertical Type)	100	220	MSMD012G1V	MADHT1505
台達 Delta	T	無煞車 (水平仕様) No Brake (Horizontal Type)	100	220	ECMA-C20401ES	ASD-B20121-B
		有煞車 (垂直仕様) With Brake (Vertical Type)	100	220	ECMA-C20401FS	ASD-B20121-B

## 馬達外露 / 馬達下折

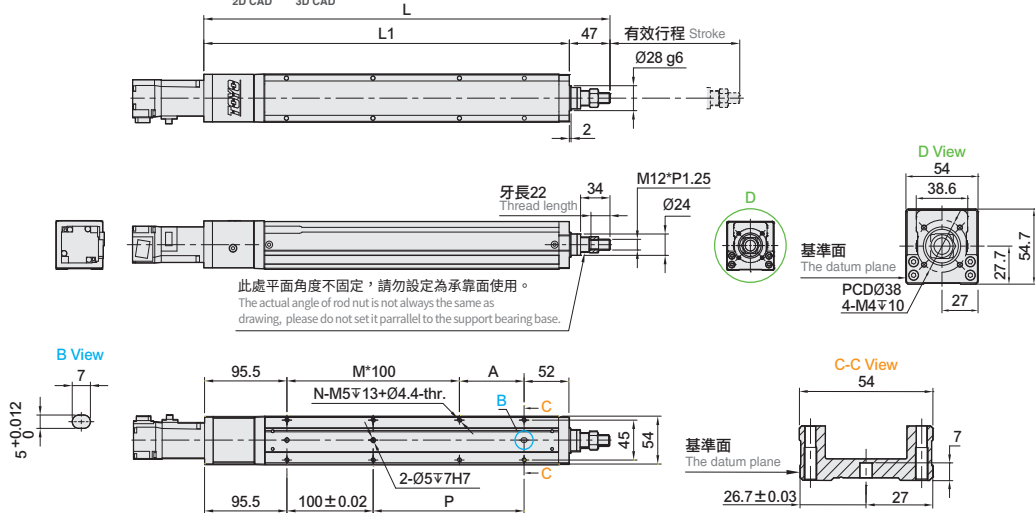
Motor Exposed / Motor Bottom Side

### BC 馬達外露 Motor Exposed



Download CAD data at [www.toyrobot.com](http://www.toyrobot.com)

單位 Unit : mm



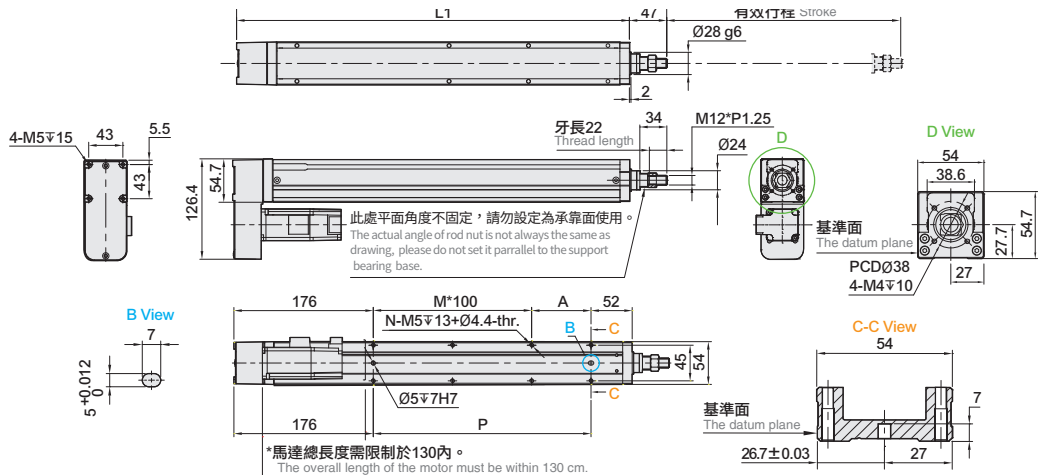
有效行程 Stroke	50*	100	150	200	250	300	350	400	450	500	550	600
L	319.5	369.5	419.5	469.5	519.5	569.5	619.5	669.5	719.5	769.5	819.5	869.5
L1	272.5	322.5	372.5	422.5	472.5	522.5	572.5	622.5	672.5	722.5	772.5	822.5
A	25	75	25	75	25	75	25	75	25	75	25	75
M	1	1	2	2	3	3	4	4	5	5	6	6
N	6	6	8	8	10	10	12	12	14	14	16	16
P	25	75	125	175	225	275	325	375	425	475	525	575
KG	2.08	2.22	2.35	2.54	2.82	2.93	2.95	3.18	3.29	3.38	3.58	3.71

### BM 馬達下折 Motor Bottom Side



Download CAD data at [www.toyrobot.com](http://www.toyrobot.com)

單位 Unit : mm



有效行程 Stroke	50*	100	150	200	250	300	350	400	450	500	550	600
L	300	350	400	450	500	550	600	650	700	750	800	850
L1	253	303	353	403	453	503	553	603	653	703	753	803
A	25	75	25	75	25	75	25	75	25	75	25	75
M	0	0	1	1	2	2	3	3	4	4	5	5
N	4	4	6	6	8	8	10	10	12	12	14	14
P	25	75	125	175	225	275	325	375	425	475	525	575
KG	2.00	2.12	2.35	2.46	2.74	2.85	2.90	3.10	3.21	3.30	3.50	3.63

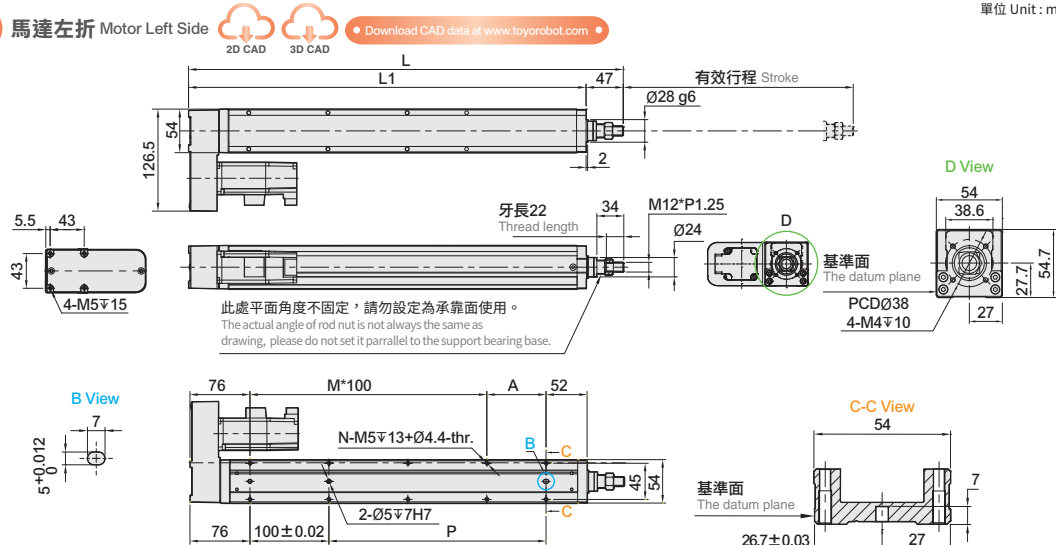
\*馬達下折時，若選用煞車馬達，或是超出馬達總長度限制時無法套用標準 PIN 孔，如有需求請洽我司業務。  
When motor with brake assembled on lower side, or the total length over than spec limit, it may not use standard pinhole. Please contact our sales department if you need more information & requirement.

# 馬達左折 / 馬達右折

## Motor Left Side / Motor Right Side

### BL 馬達左折 Motor Left Side

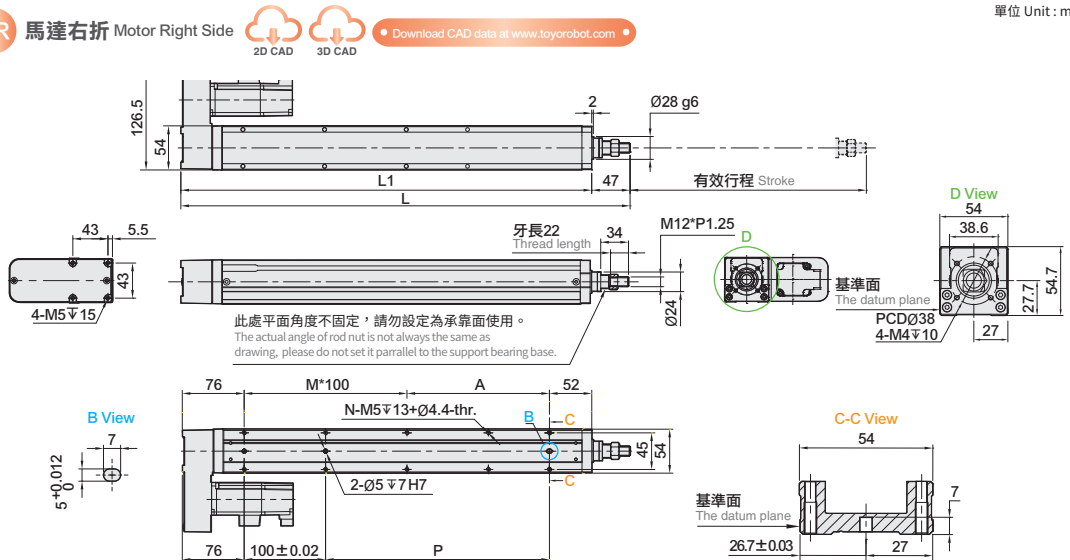
單位 Unit : mm



有效行程 Stroke	50*	100	150	200	250	300	350	400	450	500	550	600
L	300	350	400	450	500	550	600	650	700	750	800	850
L1	253	303	353	403	453	503	553	603	653	703	753	803
A	25	75	25	75	25	75	25	75	25	75	25	75
M	1	1	2	2	3	3	4	4	5	5	6	6
N	6	6	8	8	10	10	12	12	14	14	16	16
P	25	75	125	175	225	275	325	375	425	475	525	575
KG	2.00	2.12	2.35	2.46	2.74	2.85	2.90	3.10	3.21	3.30	3.50	3.63

### BR 馬達右折 Motor Right Side

單位 Unit : mm



有效行程 Stroke	50*	100	150	200	250	300	350	400	450	500	550	600
L	300	350	400	450	500	550	600	650	700	750	800	850
L1	253	303	353	403	453	503	553	603	653	703	753	803
A	25	75	25	75	25	75	25	75	25	75	25	75
M	1	1	2	2	3	3	4	4	5	5	6	6
N	6	6	8	8	10	10	12	12	14	14	16	16
P	25	75	125	175	225	275	325	375	425	475	525	575
KG	2.00	2.12	2.35	2.46	2.74	2.85	2.90	3.10	3.21	3.30	3.50	3.63

應用例  
Application

一般 / 螺桿仕樣  
GT Series

一般 / 皮帶仕樣  
ETB / M

無塵 / 螺桿仕樣  
GCH / ECH

無塵 / 皮帶仕樣  
ECB

直交連結  
XYGT / XYTH / XYTB

參考資料  
Reference

單軸  
1 axis  
GT

GT4

GT5

GT8

GT12



# GTY8 單軸 /1-axis

▶ 軌道內嵌  
Built-in Linear Motion Guide

▶ 螺桿驅動  
Ball Screw Drive



此圖僅供參考，出貨規格詳見尺寸圖面  
The picture is just for the reference. Please check the the actual dimensions on the drawing.

最大行程  
Maximum Stroke **800mm**

最高速度  
Maximum Speed **1000mm/s**

馬達容量  
Motor output **200W**

滾珠螺桿  
Ball Screw **Ø 16mm**

## 型號表示方式 Ordering Method

# GTY8 - L10 - 100 - BC - M20B - C4 - 0001

本體型號  
Model

行程  
Stroke  
50-800mm  
50間隔 50 mm Pitch

特注式樣  
Customization Order No.

螺桿導程  
Ball Screw Lead

5	5mm
10	10mm
20	20mm

馬達位置  
Motor Position

BC	馬達外露 Motor Exposed
BM	馬達下折 Motor Bottom Side
BL	馬達左折 Motor Left Side
BR	馬達右折 Motor Right Side

馬達廠牌、功率  
Motor Brand · Power Output

M	三菱 Mitsubishi	05	-	B
P	松下 Panasonic	10	-	
Y	安川 Yaskawa	20	200W	
T	台達 Delta	40	-	

\*若無煞車則不表示。\*If No Brake, No Description.

原點感應器  
Home Sensor

外掛型 Out Side	
C	馬達側 Motor Side
D	反馬達側 Opposite Motor Side
無 SENSOR No Sensor	
E	無 SENSOR No Sensor

端點極限感應器  
Limit Sensor

外掛型 Out Side		
3	1只	1 Pc
4	2只	2 Pc
無 SENSOR No Sensor		
5	無 SENSOR No Sensor	



應用例  
Application

一般 / 螺桿仕様  
GTY Series

一般 / 皮帶仕様  
ETB / M

無塵 / 螺桿仕様  
GCH / ECH

無塵 / 皮帶仕様  
ECB

直交連結  
XYGT / XYTH / XYTB

參考資料  
Reference

單軸  
1 axis  
GTY

GTY4

GTY5

GTY8

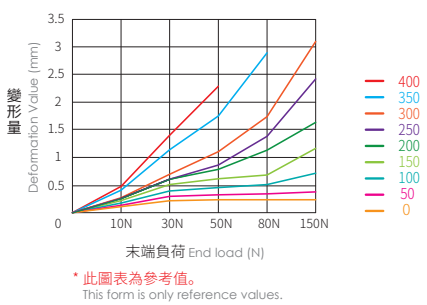
GTY12

**基本仕様 Specification**

規格 Spec	位置重複精度 Repeatability (mm)	±0.01			
	螺桿導程 Ball Screw Lead (mm)	5	10	20	
	最高速度 Maximum Speed (mm/s) ※1	250	500	1000	
	最大可搬重量 Maximum Payload	水平使用 Horizontal (kg) (註1)	50	30	18
		垂直使用 Vertical (kg)	15	8	3
	定格推力 Rated Thrust (N)	683	341	174	
	標準行程 Stroke Pitch (mm) ※2	50-800mm / 50 間隔 50 mm Pitch			
部品 Parts	AC 伺服馬達容量 AC Servo Motor Output (W)	200			
	滾珠螺桿外徑 Ball Screw Ø (mm)	C7Ø16			
	連軸器 Coupling (mm)	10X14/11 (註2)			
	原點感應器 Home Sensor	外掛 Outside	CS-6T (NPN)		

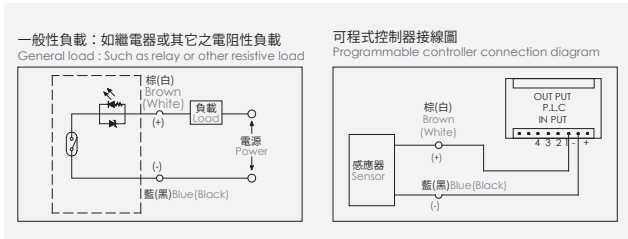
※1 馬達加速減速設定 0.2 秒。  
 Acceleration and deceleration value is set 0.2 second.  
 ※2 行程超過 750 時，會產生螺桿偏擺，此時請將速度調降。詳細請參考 P125 頁說明。  
 When the stroke is over 750mm, the run-out of the ballscrew will occur. We recommend to low down the working speed under this circumstances. Please refer to P125 for details.

**出力軸變形量 Shaft Output Deformation Value**

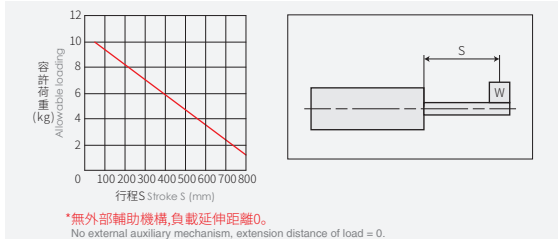


註1: 此荷重條件外部需搭配輔助滑軌以承受徑向負載。  
 If payload is near maximum, it requires to collocate externally with auxiliary guideway for bearing radial load.  
 註2: 使用 Panasonic 200W 馬達時，馬達軸心為 Ø11；其他廠牌，馬達軸心為 Ø14。  
 Motor (200W) Shaft Diameter: Panasonic: 11mm; Other: 14mm.

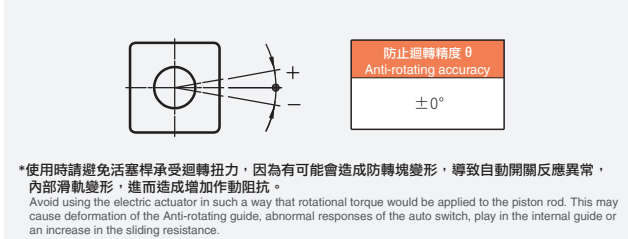
**感應器接線圖 < 原點極端點 > Sensor Layout**



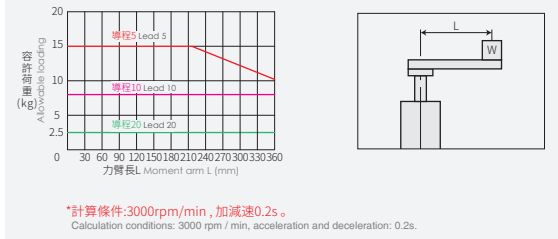
**容許負載力距表 Allowable Overhang**



**出力桿的防止迴轉精度 Anti-rotating Accuracy of Rod**



**垂直安裝負載 Load in Vertical Installation**



**搭配伺服馬達一覽表 Suitable Motor Brand**

廠牌 Brand	馬達記號 Mark	煞車有無 Brake	馬達容量 Watt	電源電壓 AC-Voltage	伺服馬達型號 Motor Model	驅動器型號 Driver Model
三菱 Mitsubishi	M	無煞車 (水平仕様) No Brake (Horizontal Type)	200	220	HG-KR23	MR-J4-20A
		有煞車 (垂直仕様) With Brake (Vertical Type)	200	220	HG-KR23B	MR-J4-20A
松下 Panasonic	P	無煞車 (水平仕様) No Brake (Horizontal Type)	200	220	MHMD022G1U	MADHT1507
		有煞車 (垂直仕様) With Brake (Vertical Type)	200	220	MHMD022G1V	MADHT1507
台達 Delta	T	無煞車 (水平仕様) No Brake (Horizontal Type)	200	220	ECMA-C20602ES	ASD-B20221-B
		有煞車 (垂直仕様) With Brake (Vertical Type)	200	220	ECMA-C20602FS	ASD-B20221-B

## 馬達外露 / 馬達下折

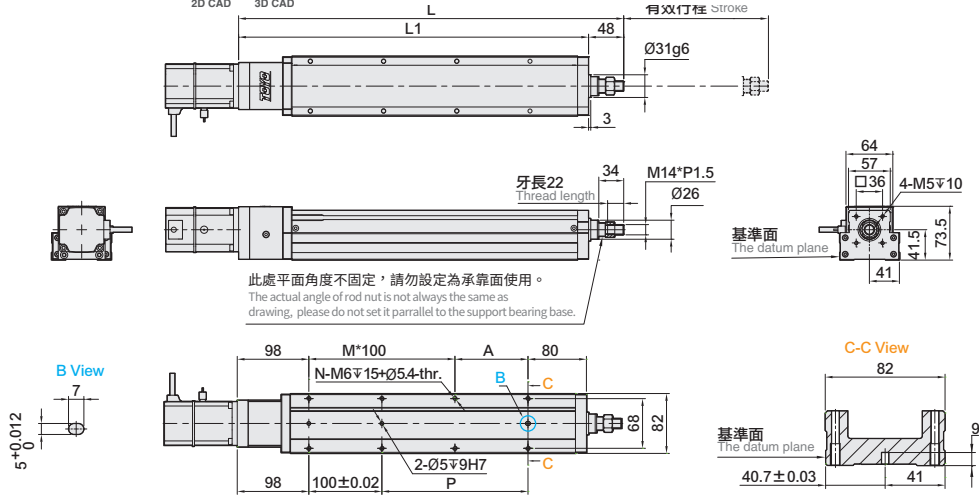
Motor Exposed / Motor Bottom Side

### BC 馬達外露 Motor Exposed



Download CAD data at [www.toyrobot.com](http://www.toyrobot.com)

單位 Unit : mm



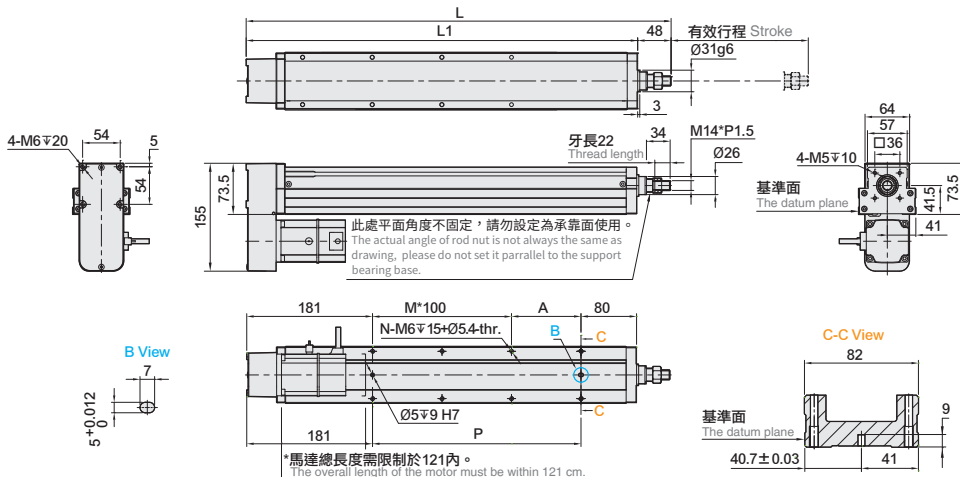
有效行程 Stroke	50*	100	150	200	250	300	350	400	450	500	550	600	650	700	750	800
L	376	426	476	526	576	626	676	726	776	826	876	926	976	1026	1076	1126
L1	328	378	428	478	528	578	628	678	728	778	828	878	928	978	1028	1078
A	50	100	50	100	50	100	50	100	50	100	50	100	50	100	50	100
M	1	1	2	2	3	3	4	4	5	5	6	6	7	7	8	8
N	6	6	8	8	10	10	12	12	14	14	16	16	18	18	20	20
P	50	100	150	200	250	300	350	400	450	500	550	600	650	700	750	800
KG	4.06	4.44	4.85	5.15	5.50	5.83	6.15	6.50	6.79	7.12	7.56	7.86	8.27	8.56	8.80	9.11

### BM 馬達下折 Motor Bottom Side



Download CAD data at [www.toyrobot.com](http://www.toyrobot.com)

單位 Unit : mm



有效行程 Stroke	50*	100	150	200	250	300	350	400	450	500	550	600	650	700	750	800
L	359	409	459	509	559	609	659	709	759	809	859	909	959	1009	1059	1109
L1	311	361	411	461	511	561	611	661	711	761	811	861	911	961	1011	1061
A	50	100	50	100	50	100	50	100	50	100	50	100	50	100	50	100
M	0	0	1	1	2	2	3	3	4	4	5	5	6	6	7	7
N	4	4	6	6	8	8	10	10	12	12	14	14	16	16	18	18
P	50	100	150	200	250	300	350	400	450	500	550	600	650	700	750	800
KG	4.16	4.54	4.95	5.30	5.60	5.93	6.25	6.60	6.89	7.22	7.66	7.96	8.37	8.66	8.90	9.21

\* 馬達下折時，若選用煞車馬達，或是超出馬達總長度限制時無法套用標準 PIN 孔，如有需求請洽我司業務。

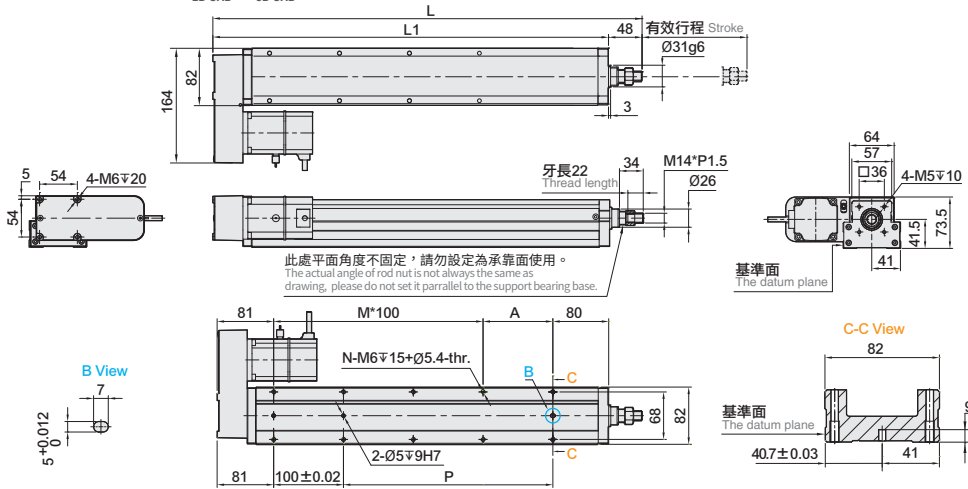
When motor with brake assembled on lower side, or the total length over than spec limit, it may not use standard pinhole. Please contact our sales department if you need more information & requirement.

# 馬達左折 / 馬達右折

## Motor Left Side / Motor Right Side

**BL 馬達左折 Motor Left Side** [Download CAD data at www.toyorobot.com](http://www.toyorobot.com)

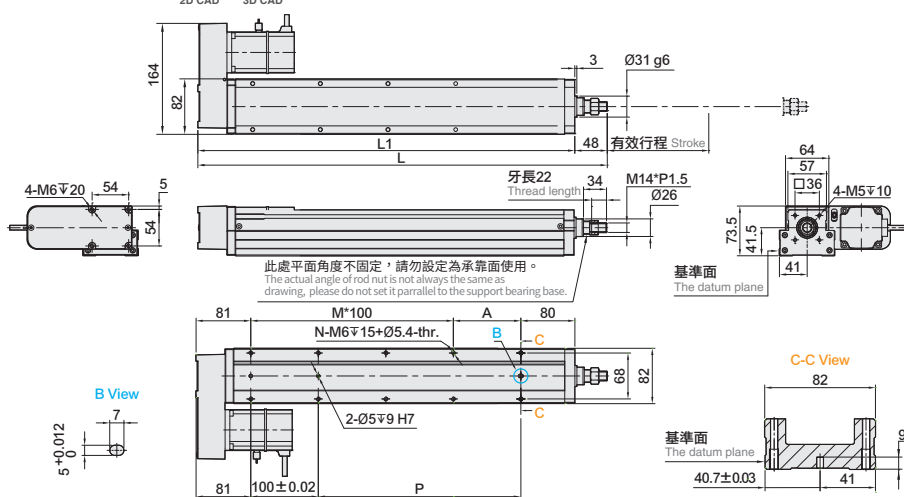
單位 Unit : mm



有效行程 Stroke	50*	100	150	200	250	300	350	400	450	500	550	600	650	700	750	800
L	359	409	459	509	559	609	659	709	759	809	859	909	959	1009	1059	1109
L1	311	361	411	461	511	561	611	661	711	761	811	861	911	961	1011	1061
A	50	100	50	100	50	100	50	100	50	100	50	100	50	100	50	100
M	1	1	2	2	3	3	4	4	5	5	6	6	7	7	8	8
N	6	6	8	8	10	10	12	12	14	14	16	16	18	18	20	20
P	50	100	150	200	250	300	350	400	450	500	550	600	650	700	750	800
KG	4.16	4.54	4.95	5.30	5.60	5.93	6.25	6.60	6.89	7.22	7.66	7.96	8.37	8.66	8.90	9.21

**BR 馬達右折 Motor Right Side** [Download CAD data at www.toyorobot.com](http://www.toyorobot.com)

單位 Unit : mm



有效行程 Stroke	50*	100	150	200	250	300	350	400	450	500	550	600	650	700	750	800
L	359	409	459	509	559	609	659	709	759	809	859	909	959	1009	1059	1109
L1	311	361	411	461	511	561	611	661	711	761	811	861	911	961	1011	1061
A	50	100	50	100	50	100	50	100	50	100	50	100	50	100	50	100
M	1	1	2	2	3	3	4	4	5	5	6	6	7	7	8	8
N	6	6	8	8	10	10	12	12	14	14	16	16	18	18	20	20
P	50	100	150	200	250	300	350	400	450	500	550	600	650	700	750	800
KG	4.16	4.54	4.95	5.30	5.60	5.93	6.25	6.60	6.89	7.22	7.66	7.96	8.37	8.66	8.90	9.21

應用例 Application  
 一般 / 螺桿仕樣 GTV Series  
 一般 / 皮帶仕樣 ETB / M  
 無塵 / 螺桿仕樣 GCH / ECH  
 無塵 / 皮帶仕樣 ECB  
 直交連結 XYGT / XYTH / XYTB  
 參考資料 Reference

單軸 1 axis GTY  
 GTY4  
 GTY5  
 GTY8  
 GTY12

# GTY8 單軸 /1-axis

▶ 軌道內嵌  
Built-in Linear Motion Guide

▶ 螺桿驅動  
Ball Screw Drive



此圖僅供參考，出貨規格詳見尺寸圖面  
The picture is just for the reference. Please check the the actual dimensions on the drawing.

最大行程  
Maximum Stroke **800mm**

最高速度  
Maximum Speed **1000mm/s**

馬達容量  
Motor output **400W**

滾珠螺桿  
Ball Screw **Ø 16mm**

## 型號表示方式 Ordering Method

# GTY8 - L10 - 100 - BC - M40B - C4 - 0001

本體型號  
Model

行程  
Stroke  
50-800mm  
50間隔 50 mm Pitch

特注式樣  
Customization Order No.

螺桿導程  
Ball Screw Lead

05	5mm
10	10mm
20	20mm

馬達位置  
Motor Position

BC	馬達外露 Motor Exposed
BM	馬達下折 Motor Bottom Side
BL	馬達左折 Motor Left Side
BR	馬達右折 Motor Right Side

馬達廠牌、功率  
Motor Brand · Power Output

M	三菱 Mitsubishi	05	-	B
P	松下 Panasonic	10	-	
Y	安川 Yaskawa	20	-	
T	台達 Delta	40	400W	

※若無煞車則不表示。\*If No Brake, No Description.

原點感應器  
Home Sensor

外掛型 Out Side	
C	馬達側 Motor Side
D	反馬達側 Opposite Motor Side
無 SENSOR No Sensor	
E	無 SENSOR No Sensor

端點極限感應器  
Limit Sensor

外掛型 Out Side		
3	1只	1 Pc
4	2只	2 Pc
無 SENSOR No Sensor		
5	無 SENSOR No Sensor	



應用例  
Application

一般 / 螺桿仕様  
GTY Series

一般 / 皮帶仕様  
ETB / M

無塵 / 螺桿仕様  
GCH / ECH

無塵 / 皮帶仕様  
ECB

直交連結  
XYGT / XYTH / XYTB

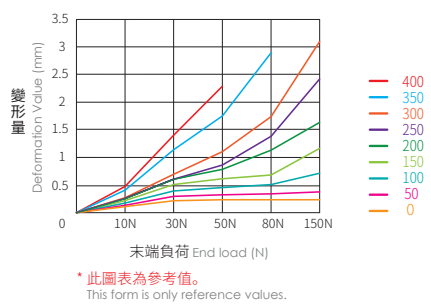
參考資料  
Reference

**基本仕様 Specification**

規格 Spec	位置重複精度 Repeatability (mm)	±0.01			
	螺桿導程 Ball Screw Lead (mm)	5	10	20	
	最高速度 Maximum Speed (mm/s) ※1	250	500	1000	
	最大可搬重量 Maximum Payload	水平使用 Horizontal (kg)(註1)	50	30	18
		垂直使用 Vertical (kg)	15	8	3
	定格推力 Rated Thrust (N)	1388	694	347	
標準行程 Stroke Pitch (mm) ※2	50-800mm / 50 間隔 50 mm Pitch				
部品 Parts	AC 伺服馬達容量 AC Servo Motor Output (W)	400			
	滾珠螺桿外徑 Ball Screw Ø (mm)	C7Ø16			
	連軸器 Coupling (mm)	10X14			
	原點感應器 Home Sensor	外掛 Outside	CS-6T(NPN)		

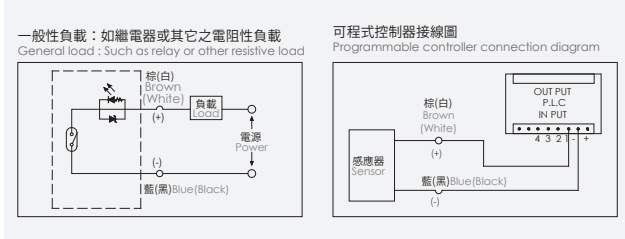
※1 馬達加速減速設定 0.2 秒。  
 Acceleration and deceleration value is set 0.2 second.  
 ※2 行程超過 750 時，會產生螺桿偏擺，此時請將速度調降。詳細請參考 P125 頁說明。  
 When the stroke is over 750mm, the run-out of the ballscrew will occur. We recommend to low down the working speed under this circumstances. Please refer to P125 for details.

**出力軸變形量 Shaft Output Deformation Value**

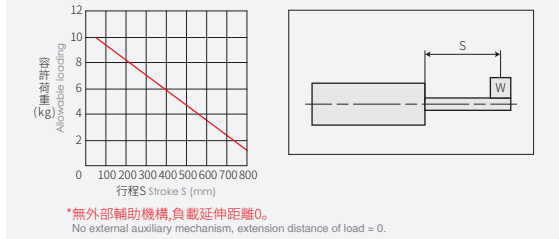


註1：此荷重條件外部需搭配輔助滑軌以承受徑向負載。  
 If payload is near maximum, it requires to collocate externally with auxiliary guideway for bearing radial load.

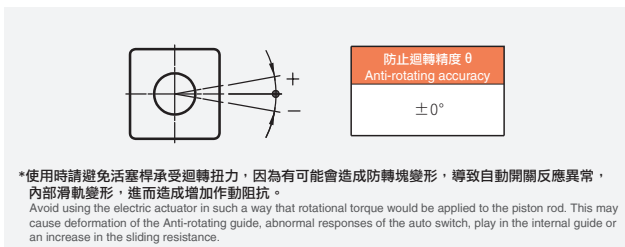
**感應器接線圖 < 原點極端點 > Sensor Layout**



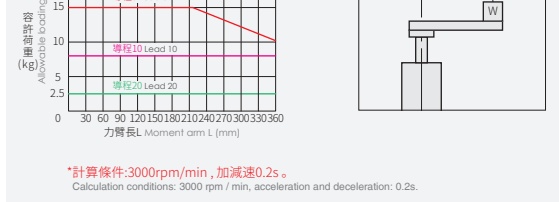
**容許負載力距表 Allowable Overhang**



**出力桿的防止迴轉精度 Anti-rotating Accuracy of Rod**



**垂直安裝負載 Load in Vertical Installation**



**搭配伺服馬達一覽表 Suitable Motor Brand**

廠牌 Brand	馬達記號 Mark	煞車有無 Brake	馬達容量 Watt	電源電壓 AC-Voltage	伺服馬達型號 Motor Model	驅動器型號 Driver Model
三菱 Mitsubishi	M	無煞車 (水平仕様) No Brake (Horizontal Type)	400	220	HG-KR43	MR-J4-40A
		有煞車 (垂直仕様) With Brake (Vertical Type)	400	220	HG-KR43B	MR-J4-40A
松下 Panasonic	P	無煞車 (水平仕様) No Brake (Horizontal Type)	400	220	MHMD042G1U	MBDHT2510
		有煞車 (垂直仕様) With Brake (Vertical Type)	400	220	MHMD042G1V	MBDHT2510
台達 Delta	T	無煞車 (水平仕様) No Brake (Horizontal Type)	400	220	ECMA-C20604ES	ASD-B20421-B
		有煞車 (垂直仕様) With Brake (Vertical Type)	400	220	ECMA-C20604FS	ASD-B20421-B

單軸  
1 axis  
GTY

GTY4

GTY5

GTY8

GTY12

## 馬達外露 / 馬達下折

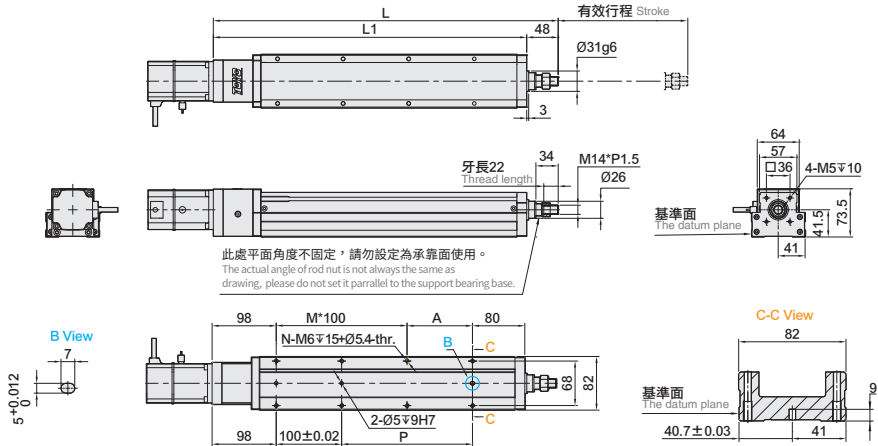
Motor Exposed / Motor Bottom Side

### BC 馬達外露 Motor Exposed



Download CAD data at [www.toyorobot.com](http://www.toyorobot.com)

單位 Unit : mm



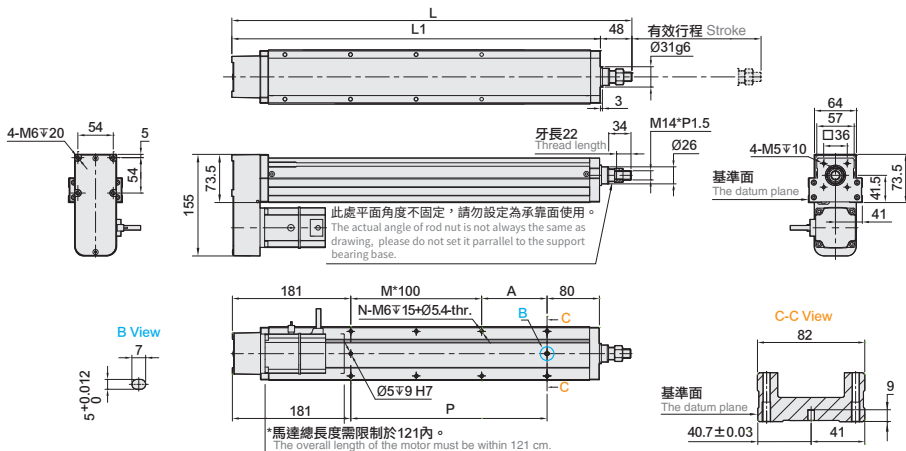
有效行程 Stroke	50*	100	150	200	250	300	350	400	450	500	550	600	650	700	750	800
L	376	426	476	526	576	626	676	726	776	826	876	926	976	1026	1076	1126
L1	328	378	428	478	528	578	628	678	728	778	828	878	928	978	1028	1078
A	50	100	50	100	50	100	50	100	50	100	50	100	50	100	50	100
M	1	1	2	2	3	3	4	4	5	5	6	6	7	7	8	8
N	6	6	8	8	10	10	12	12	14	14	16	16	18	18	20	20
P	50	100	150	200	250	300	350	400	450	500	550	600	650	700	750	800
KG	4.06	4.44	4.85	5.15	5.50	5.83	6.15	6.50	6.79	7.12	7.56	7.86	8.27	8.56	8.80	9.11

### BM 馬達下折 Motor Bottom Side



Download CAD data at [www.toyorobot.com](http://www.toyorobot.com)

單位 Unit : mm



有效行程 Stroke	50*	100	150	200	250	300	350	400	450	500	550	600	650	700	750	800
L	359	409	459	509	559	609	659	709	759	809	859	909	959	1009	1059	1109
L1	311	361	411	461	511	561	611	661	711	761	811	861	911	961	1011	1061
A	50	100	50	100	50	100	50	100	50	100	50	100	50	100	50	100
M	0	0	1	1	2	2	3	3	4	4	5	5	6	6	7	7
N	4	4	6	6	8	8	10	10	12	12	14	14	16	16	18	18
P	50	100	150	200	250	300	350	400	450	500	550	600	650	700	750	800
KG	4.16	4.54	4.95	5.30	5.60	5.93	6.25	6.60	6.89	7.22	7.66	7.96	8.37	8.66	8.90	9.21

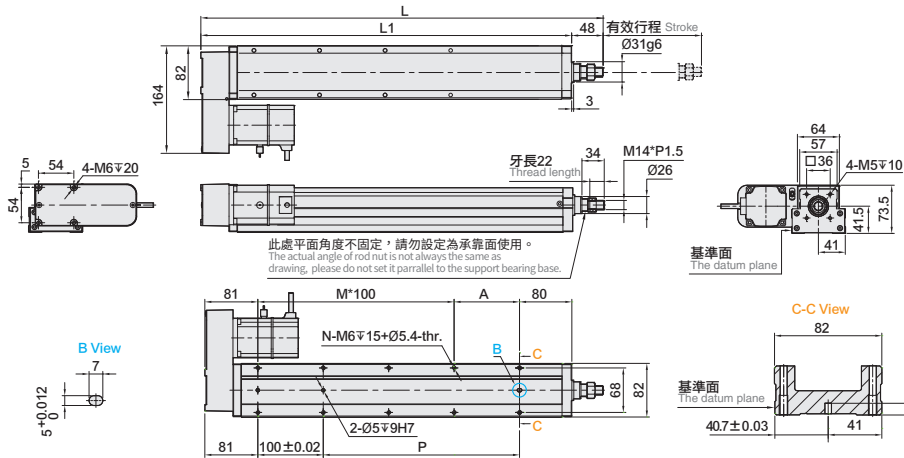
\*馬達下折時，若選用煞車馬達，或是超出馬達總長度限制時無法套用標準 PIN 孔，如有需求請洽我司業務。  
When motor with brake assembled on lower side, or the total length over than spec limit, it may not use standard pinhole. Please contact our sales department if you need more information & requirement.

# 馬達左折 / 馬達右折

## Motor Left Side / Motor Right Side

**BL 馬達左折 Motor Left Side**   [Download CAD data at www.toyorobot.com](http://www.toyorobot.com)

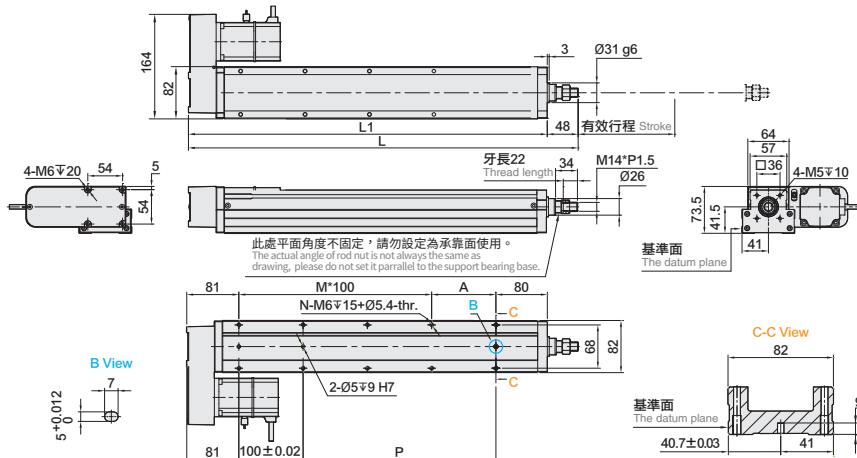
單位 Unit : mm



有效行程 Stroke	50*	100	150	200	250	300	350	400	450	500	550	600	650	700	750	800
L	359	409	459	509	559	609	659	709	759	809	859	909	959	1009	1059	1109
L1	311	361	411	461	511	561	611	661	711	761	811	861	911	961	1011	1061
A	50	100	50	100	50	100	50	100	50	100	50	100	50	100	50	100
M	1	1	2	2	3	3	4	4	5	5	6	6	7	7	8	8
N	6	6	8	8	10	10	12	12	14	14	16	16	18	18	20	20
P	50	100	150	200	250	300	350	400	450	500	550	600	650	700	750	800
KG	4.16	4.54	4.95	5.30	5.60	5.93	6.25	6.60	6.89	7.22	7.66	7.96	8.37	8.66	8.90	9.21

**BR 馬達右折 Motor Right Side**   [Download CAD data at www.toyorobot.com](http://www.toyorobot.com)

單位 Unit : mm



有效行程 Stroke	50*	100	150	200	250	300	350	400	450	500	550	600	650	700	750	800
L	359	409	459	509	559	609	659	709	759	809	859	909	959	1009	1059	1109
L1	311	361	411	461	511	561	611	661	711	761	811	861	911	961	1011	1061
A	50	100	50	100	50	100	50	100	50	100	50	100	50	100	50	100
M	1	1	2	2	3	3	4	4	5	5	6	6	7	7	8	8
N	6	6	8	8	10	10	12	12	14	14	16	16	18	18	20	20
P	50	100	150	200	250	300	350	400	450	500	550	600	650	700	750	800
KG	4.16	4.54	4.95	5.30	5.60	5.93	6.25	6.60	6.89	7.22	7.66	7.96	8.37	8.66	8.90	9.21

應用例  
Application

一般 / 螺桿仕様  
GT Series

一般 / 皮帶仕様  
ETB / M

無塵 / 螺桿仕様  
GCH / ECH

無塵 / 皮帶仕様  
ECB

直交連結  
XYGT / XYTH / XYTB

參考資料  
Reference

單軸  
1 axis  
GT Series

GT4

GT5

GT8

GT12



# GTY12 單軸 /1-axis

▶ 軌道內嵌  
Built-in Linear Motion Guide

▶ 螺桿驅動  
Ball Screw Drive



此圖僅供參考，出貨規格詳見尺寸圖面  
The picture is just for the reference. Please check the the actual dimensions on the drawing.

最大行程  
Maximum Stroke **800mm**

最高速度  
Maximum Speed **1600mm/s**

馬達容量  
Motor output **400W**

滾珠螺桿  
Ball Screw **Ø 16mm**

## 型號表示方式 Ordering Method

# GTY12 - L 5 - 100 - BC - M40B - C4 - 0001

本體型號  
Model

行程  
Stroke  
50-800mm  
50間隔 50 mm Pitch

特注式樣  
Customization Order No.

螺桿導程  
Ball Screw Lead

5	5mm
10	10mm
20	20mm
32	32mm

馬達位置  
Motor Position

BC	馬達外露 Motor Exposed
BM	馬達下折 Motor Bottom Side
BL	馬達左折 Motor Left Side
BR	馬達右折 Motor Right Side

馬達廠牌、功率  
Motor Brand、Power Output

M	三菱 Mitsubishi	05	-	B
P	松下 Panasonic	10	-	
Y	安川 Yaskawa	20	-	
T	台達 Delta	40	400W	

\*若無煞車則不表示。\*If No Brake, No Description.

原點感應器  
Home Sensor

外掛型 Out Side	
C	馬達側 Motor Side
D	反馬達側 Opposite Motor Side
	無 SENSOR No Sensor
E	無 SENSOR No Sensor

端點極限感應器  
Limit Sensor

外掛型 Out Side	
3	1只 1 Pc
4	2只 2 Pc
	無 SENSOR No Sensor
5	無 SENSOR No Sensor

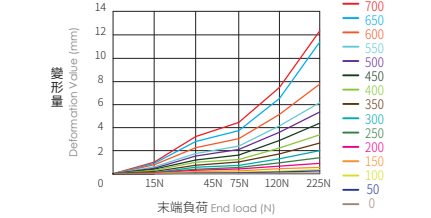


**基本仕様 Specification**

規格 Spec	位置重複精度 Repeatability (mm)	±0.01				
	螺桿導程 Ball Screw Lead (mm)	5	10	20	32	
	最高速度 Maximum Speed (mm/s) ※1	250	500	1000	1600	
	最大可搬重量 Maximum Payload	水平使用 Horizontal (kg) (註1)	110	88	40	30
		垂直使用 Vertical (kg)	33	22	10	8
	定格推力 Rated Thrust (N)	1388 694 347 218				
部品 Parts	標準行程 Stroke Pitch (mm) ※2	50-800mm / 50 間隔 50 mm Pitch				
	AC 伺服馬達容量 AC Servo Motor Output (W)	400				
	滾珠螺桿外徑 Ball Screw Ø (mm)	C7Ø16				
	連軸器 Coupling (mm)	10X14				
原點感應器 Home Sensor	外掛 Outside	CS-6T (NPN)				

※1 馬達加速減速設定 0.2 秒。  
 Acceleration and deceleration value is set 0.2 second.  
 ※2 行程超過 800 時，會產生螺桿偏擺，此時請將速度調降。詳細請參考 P125 頁說明。  
 When the stroke is over 800mm, the run-out of the ballscrew will occur. We recommend to low down the working speed under this circumstances. Please refer to P125 for details.

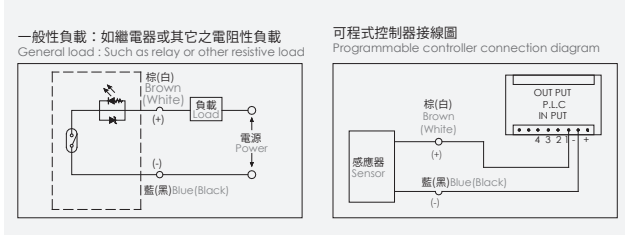
**出力軸變形量 Shaft Output Deformation Value**



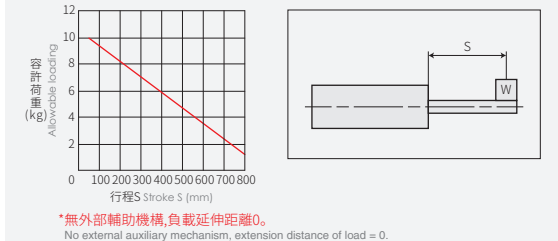
\* 此圖表為參考值。  
 This form is only reference values.

註 1: 此荷重條件外部需搭配輔助滑軌以承受徑向負載。  
 If payload is near maximum, it requires to collocate externally with auxiliary guideway for bearing radial load.

**感應器接線圖 < 原點極端點 > Sensor Layout**

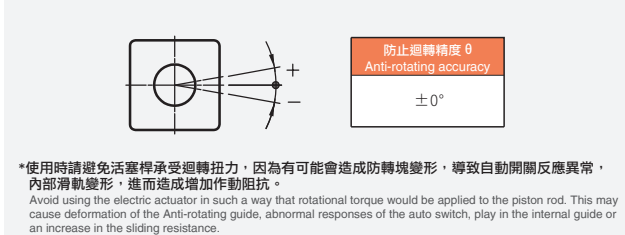


**容許負載力距表 Allowable Overhang**

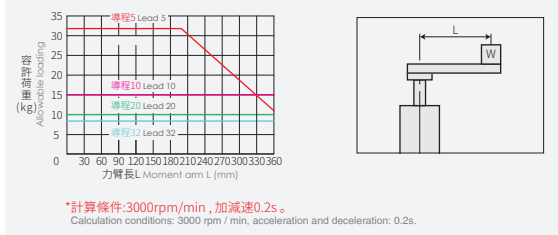


\* 無外部輔助機構，負載延伸距離 0。  
 No external auxiliary mechanism, extension distance of load = 0.

**出力桿的防止迴轉精度 Anti-rotating Accuracy of Rod**



**垂直安裝負載 Load in Vertical Installation**



\* 計算條件: 3000rpm/min, 加速減速 0.2s。  
 Calculation conditions: 3000 rpm / min, acceleration and deceleration: 0.2s.

**搭配伺服馬達一覽表 Suitable Motor Brand**

廠牌 Brand	馬達記號 Mark	煞車有無 Brake	馬達容量 Watt	電源電壓 AC-Voltage	伺服馬達型號 Motor Model	驅動器型號 Driver Model
三菱 Mitsubishi	M	無煞車 (水平仕様) No Brake (Horizontal Type)	400	220	HG-KR43	MR-J4-40A
		有煞車 (垂直仕様) With Brake (Vertical Type)	400	220	HG-KR43B	MR-J4-40A
松下 Panasonic	P	無煞車 (水平仕様) No Brake (Horizontal Type)	400	220	MSMD042G1U	MBDHT2510
		有煞車 (垂直仕様) With Brake (Vertical Type)	400	220	MSMD042G1V	MBDHT2510
台達 Delta	T	無煞車 (水平仕様) No Brake (Horizontal Type)	400	220	ECMA-C20604ES	ASD-B20421-B
		有煞車 (垂直仕様) With Brake (Vertical Type)	400	220	ECMA-C20604FS	ASD-B20421-B

## 馬達外露 / 馬達下折

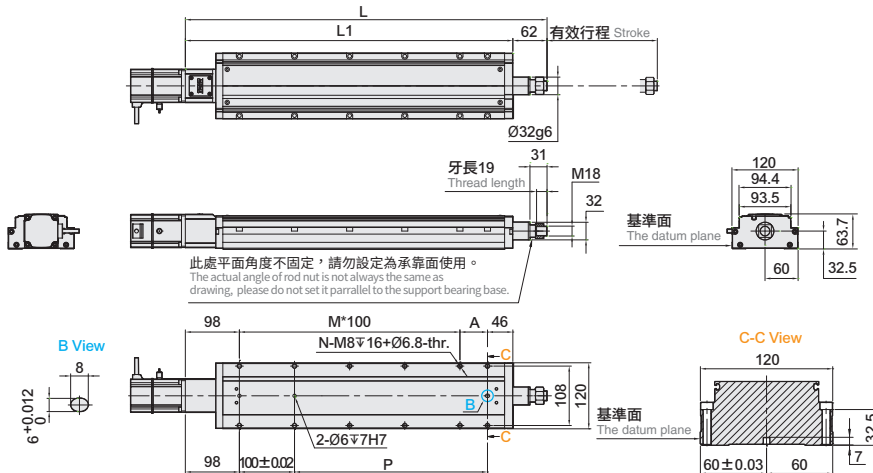
Motor Exposed / Motor Bottom Side

### BC 馬達外露 Motor Exposed



Download CAD data at [www.toyorobot.com](http://www.toyorobot.com)

單位 Unit : mm



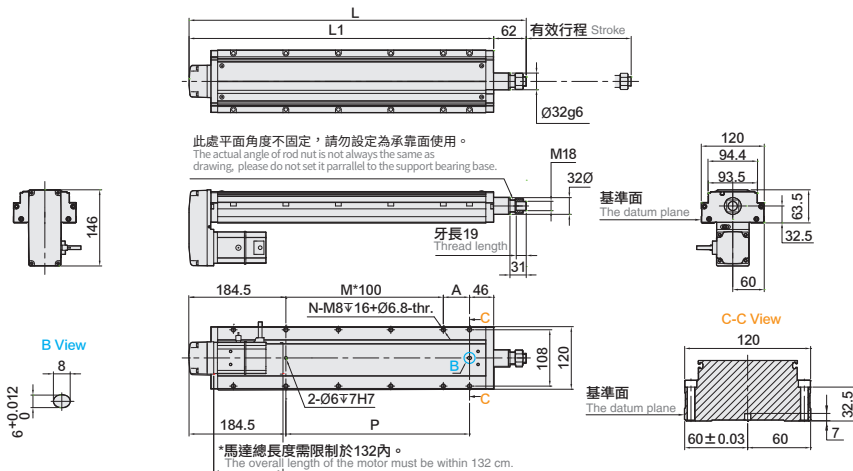
有效行程 Stroke	50*	100	150	200	250	300	350	400	450	500	550	600	650	700	750	800
L	406	456	506	556	606	656	706	756	806	856	906	956	1006	1056	1106	1156
L1	344	394	444	494	544	594	644	694	744	794	844	894	944	994	1044	1094
A	100	50	100	50	100	50	100	50	100	50	100	50	100	50	100	50
M	1	2	2	3	3	4	4	5	5	6	6	7	7	8	8	9
N	6	8	8	10	10	12	12	14	14	16	16	18	18	20	20	22
P	100	150	200	250	300	350	400	450	500	550	600	650	700	750	800	850
KG	4.86	5.36	5.86	6.36	6.86	7.36	7.86	8.36	8.86	9.36	9.86	10.36	10.86	11.36	11.86	12.36

### BM 馬達下折 Motor Bottom Side



Download CAD data at [www.toyorobot.com](http://www.toyorobot.com)

單位 Unit : mm



有效行程 Stroke	50*	100	150	200	250	300	350	400	450	500	550	600	650	700	750	800
L	392.5	442.5	492.5	542.5	592.5	642.5	692.5	742.5	792.5	842.5	892.5	942.5	992.5	1042.5	1092.5	1142.5
L1	330.5	380.5	430.5	480.5	530.5	580.5	630.5	680.5	730.5	780.5	830.5	880.5	930.5	980.5	1030.5	1080.5
A	100	50	100	50	100	50	100	50	100	50	100	50	100	50	100	50
M	0	1	1	2	2	3	3	4	4	5	5	6	6	7	7	8
N	4	6	6	8	8	10	10	12	12	14	14	16	16	18	18	20
P	100	150	200	250	300	350	400	450	500	550	600	650	700	750	800	850
KG	5.32	5.8	6.29	6.77	7.26	7.74	8.23	8.71	9.2	9.68	10.17	10.65	11.14	11.62	12.11	12.59

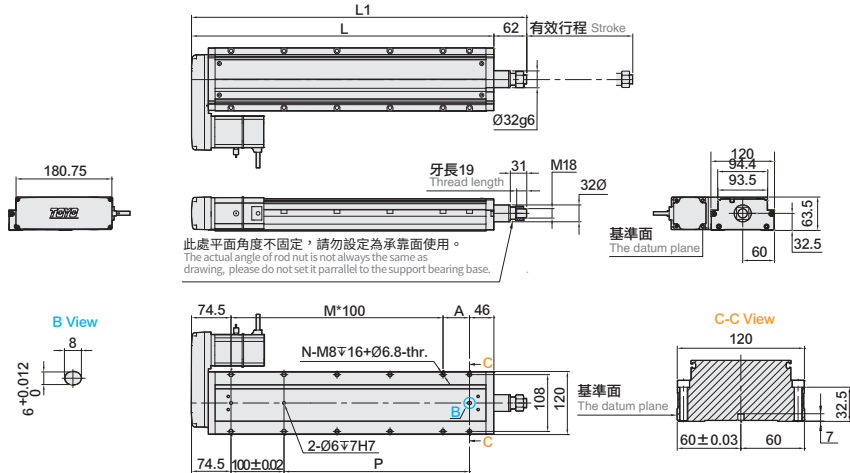
\*馬達下折時，若選用煞車馬達，或是超出馬達總長度限制時無法套用標準 PIN 孔，如有需求請洽我司業務。  
When motor with brake assembled on lower side, or the total length over than spec limit, it may not use standard pinhole. Please contact our sales department if you need more information & requirement.

# 馬達左折 / 馬達右折

## Motor Left Side / Motor Right Side

**BL 馬達左折 Motor Left Side**   [Download CAD data at www.toyorobot.com](http://www.toyorobot.com)

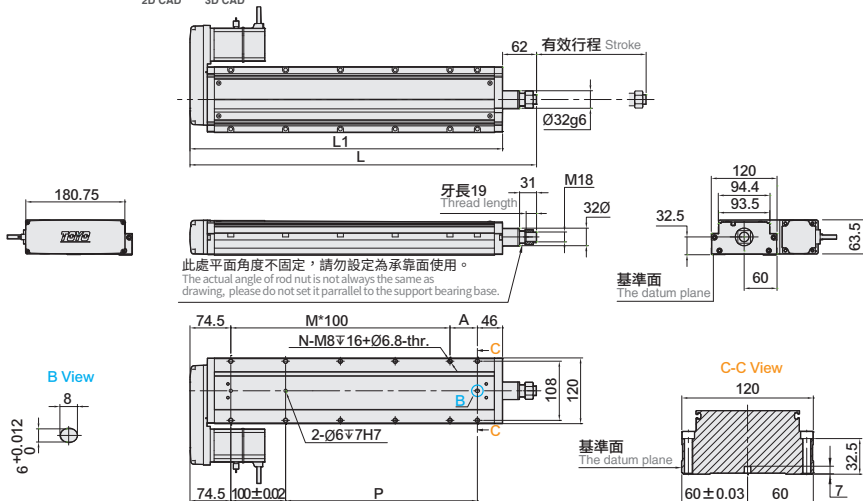
單位 Unit : mm



有效行程 Stroke	50*	100	150	200	250	300	350	400	450	500	550	600	650	700	750	800
L	382.5	432.5	482.5	532.5	582.5	632.5	682.5	732.5	782.5	832.5	882.5	932.5	982.5	1032.5	1082.5	1132.5
L1	320.5	370.5	420.5	470.5	520.5	570.5	620.5	670.5	720.5	770.5	820.5	870.5	920.5	970.5	1020.5	1070.5
A	100	50	100	50	100	50	100	50	100	50	100	50	100	50	100	50
M	1	2	2	3	3	4	4	5	5	6	6	7	7	8	8	9
N	6	8	8	10	10	12	12	14	14	16	16	18	18	20	20	22
P	100	150	200	250	300	350	400	450	500	550	600	650	700	750	800	850
KG	5.32	5.8	6.29	6.77	7.26	7.74	8.23	8.71	9.2	9.68	10.17	10.65	11.14	11.62	12.11	12.59

**BR 馬達右折 Motor Right Side**   [Download CAD data at www.toyorobot.com](http://www.toyorobot.com)

單位 Unit : mm



有效行程 Stroke	50*	100	150	200	250	300	350	400	450	500	550	600	650	700	750	800
L	382.5	432.5	482.5	532.5	582.5	632.5	682.5	732.5	782.5	832.5	882.5	932.5	982.5	1032.5	1082.5	1132.5
L1	320.5	370.5	420.5	470.5	520.5	570.5	620.5	670.5	720.5	770.5	820.5	870.5	920.5	970.5	1020.5	1070.5
A	100	50	100	50	100	50	100	50	100	50	100	50	100	50	100	50
M	1	2	2	3	3	4	4	5	5	6	6	7	7	8	8	9
N	6	8	8	10	10	12	12	14	14	16	16	18	18	20	20	22
P	100	150	200	250	300	350	400	450	500	550	600	650	700	750	800	850
KG	5.32	5.8	6.29	6.77	7.26	7.74	8.23	8.71	9.2	9.68	10.17	10.65	11.14	11.62	12.11	12.59

應用例  
Application

一般 / 螺桿仕様  
GT Series

一般 / 皮帶仕様  
ETB / M

無塵 / 螺桿仕様  
GCH / ECH

無塵 / 皮帶仕様  
ECB

直交連結  
XYGT / XYTH / XYTB

參考資料  
Reference

單軸  
1 axis  
GT Series

GT4

GT5

GT8

GT12