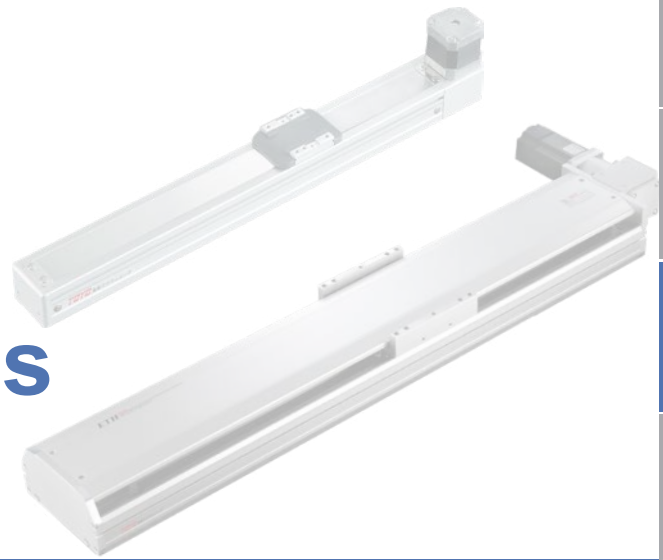


MEMO

滑台系列

ETB Series

一般環境 / 皮帶式樣
Standard/Belt Type

應用例
Application一般 / 螺桿式樣
GTH / GTV / ETH / Y一般 / 皮帶式樣
ETB Series無塵 / 螺桿式樣
GCH / ECH無塵 / 皮帶式樣
ECB直交連結
XYGT / XYTH / XYTB參考資料
Reference

CONTENTS

一般環境 / 皮帶式樣 Standard/Belt Type

小型 SMALL

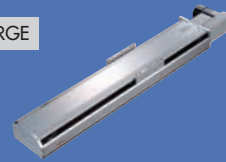
ETB5



本體寬幅 50mm
Width
最大行程 800mm247
Max. stroke
最大荷重 10kg
Max. payload

大型 LARGE

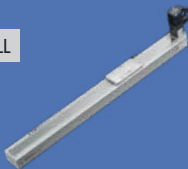
ETB22M



本體寬幅 220mm
Width
最大行程 3500mm281
Max. stroke
最大荷重 85kg
Max. payload

小型 SMALL

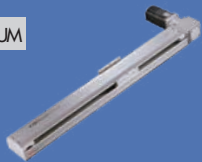
ETB6



本體寬幅 65mm
Width
最大行程 800mm255
Max. stroke
最大荷重 15kg
Max. payload

中型 MEDIUM

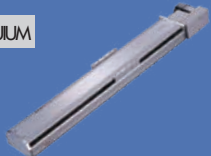
ETB10



本體寬幅 102mm
Width
最大行程 2550mm263
Max. stroke
最大荷重 10kg
Max. payload

中型 MEDIUM

ETB14M



本體寬幅 135mm
Width
最大行程 3050mm269
Max. stroke
最大荷重 25kg
Max. payload

大型 LARGE

ETB17M



本體寬幅 170mm
Width
最大行程 3050mm275
Max. stroke
最大荷重 45kg
Max. payload

滑台模組規格索引

Spec Index of Electric Actuator

ETB 標準皮帶滑台系列 ETB Belt Actuator

使用環境 Environment	傳動方式 Driven Mode	仕樣 Specification	減速機構 Reducer Mechanism	馬達容量 Motor Output (w)	本體寬幅 Width(mm)	位置重複精度 Repeatability(mm)	皮帶規格 Belt Spec		最大可搬重量 Maximum Payload(kg)		最高速度 ^{*1} Maximum Speed (mm/s)
							寬度 Belt Width(mm)	導程 Lead(mm)	水平使用 Horizontal	垂直使用 Vertical	
一般環境 Standard	時規皮帶 Timing Belt	ETB5	無 No	42M (Stepping Motor)	50	±0.04	9	32	10		267
				100W				40	3		2000
		ETB6	57M (Stepping Motor)	65	40		15		333		
					100W		40	3		2000	
		ETB10	100W	102	15		32	10		1600	
		ETB14M	200W	135	22		40	25		2000	
		ETB17M	400W	170	30		40	45		2000	
		ETB22M	750W	220	50		40	85		2000	

*1: 最高速度 (mm/s) 是以伺服馬達最高轉速 3000RPM 為基準。

The highest speed is based on the maximum servo motor's rpm (3000).

步進馬達最高轉速 500RPM 為基準。

The highest speed is based on the maximum stepping motor's rpm (500).

免費服務專線：大陸 400-875-0009 台灣 0800-800-893
Toll-free Number China Taiwan

應用例
Application

一般 / 螺桿仕様
GTH / GTY / ETH / Y

一般 / 皮帶仕様
ETB Series

無塵 / 螺桿仕様
GCH / ECH

無塵 / 皮帶仕様
ECB

直交連結
XYGT / XYTH / XYTB

參考資料
Reference

標準行程及最高使用速度
Stroke(mm) & Maximum Speed(mm/s)

代表速度 Speed

頁數
Page

行程 Stroke	50	300	450	600	800	900	1050	1200	1350	1500	1650	1800	1950	2100	2150	2300	2550	2600	2750	3050	3150	3300	3500	3600	3750	3900	4050		
267																													247
2000																													255
333																													263
2000																													269
							1600																						275
								2000																					281
									2000																				
										2000																			

ETB5 單軸 /1-axis

▶ 皮帶驅動
Belt Drive

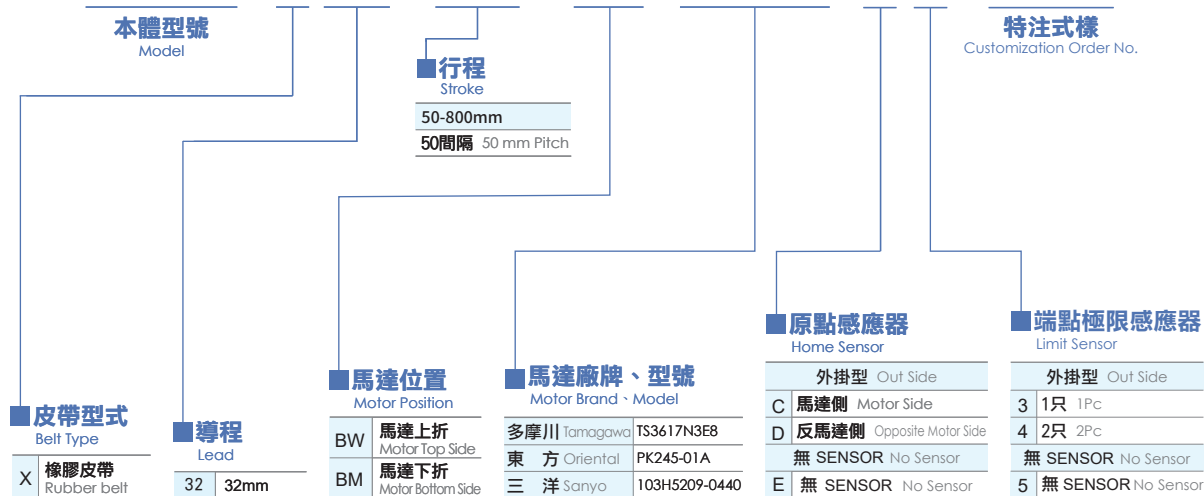


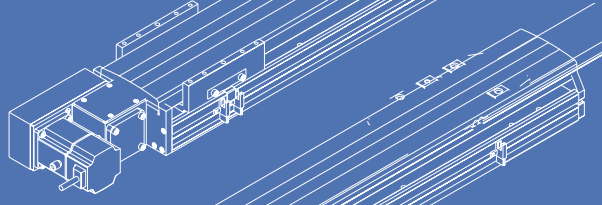
此圖僅供參考，出貨規格詳見尺寸圖面
The picture is just for the reference. Please check the the actual dimensions on the drawing.

- 最大行程 Maximum Stroke **800mm**
- 最高速度 Maximum Speed **267mm/s**
- 最大靜止轉距 Maximum Speed **0.32N.m.**
- 皮帶寬度 Belt Width **9 mm**
- 直線滑軌 Linear Guide **24X8.5-1 支**

型號表示方式 Ordering Method

ETB5 - X 32 - 50 - BM - 42M - C 4 - 0001



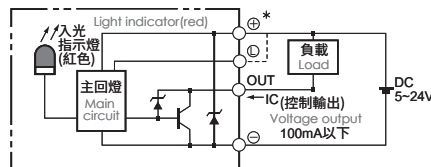


基本仕様 Specification

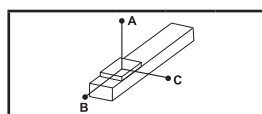
規格 Spec	位置重複精度 Repeatability (mm)	±0.04		
	導程 Lead (mm)	32		
	最高速度 Maximum Speed (mm/s) ※1	267		
	最大可搬重量 Maximum Payload	水平使用 Horizontal (kg)	10	
		垂直使用 Vertical (kg)		
定格推力 Rated Thrust (N)	42			
標準行程 Stroke Pitch (mm)	50-800mm/50 間隔 50mm Pitch			
部品 Parts	激磁最大靜止轉距 Maximum Static Torque(Nm.)	0.32		
	皮帶寬度 Belt Width	9		
	高剛性直線滑軌, High Rigidity Linear Guide (mm)	W24XH8.5		
	原點感應器 Home Sensor	外掛 Outside	EE-SX672(NPN)	

※1 馬達加速減速設定 0.4 秒。
Acceleration and deceleration value is set 0.4 second.

感應器接線圖 < 原點及端點 > Sensor Layout

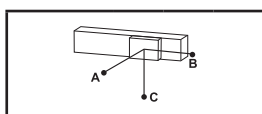


容許負載力距表 Allowable Overhang



(單位 Unit: mm)

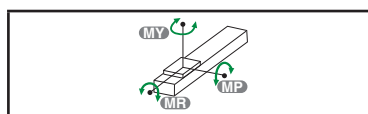
水平安裝 Horizontal Installation	A	B	C
5kg	323	23	52
7kg	208	15	34
10kg	121	9	20



(單位 Unit: mm)

壁掛安裝 Wall Installation	A	B	C
5kg	47	21	299
7kg	31	13	191
10kg	18	8	109

靜態容許負載慣量 Static Loading Moment



(單位 Unit: N.m)

MY	16
MP	20
MR	19

* 力距表所表示的數據，代表重心。
The torque value in the chart indicate the center of gravity.
* 符合型錄規範的正常情況下，保證壽命為 5000 公里。
Operation life is 5,000km when the product is using under the specified conditions.
* 倒吊使用無法套用標準規範，如有需求請洽詢我司業務。
Data information is not for ceiling-mount inverse use.
Contact us for the details if you want to apply ceiling-mount inverse usage.

搭配步進馬達一覽表 Suitable Motor Brand

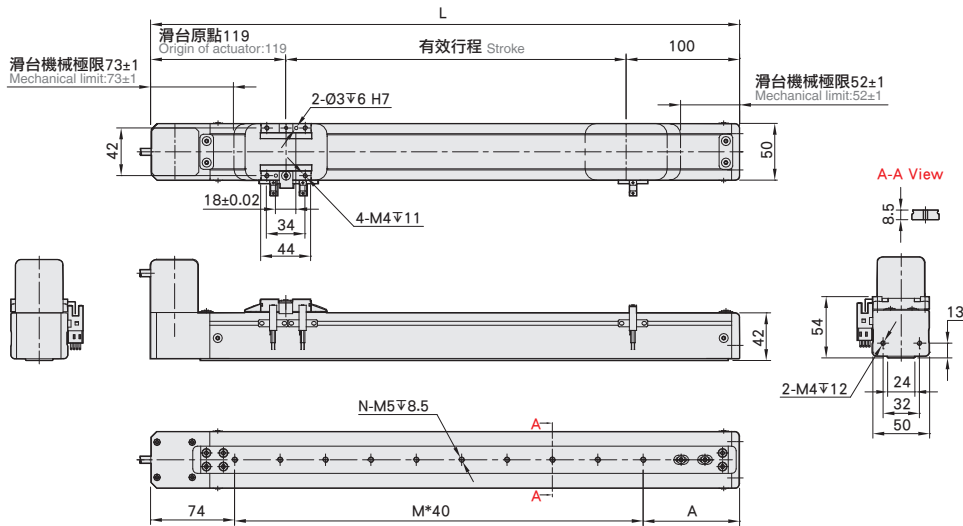
廠牌 Brand	激磁最大靜止轉距 Maximum Static Torque	電源電壓 AC-Voltage	步進馬達型號 Stepper Motor Model	驅動器型號 Driver Model
多摩川 Tamagawa	0.32	DC24V	2 相 -TS3617N3E8 Tow phrase-TS3617N3E8	CD-2D34M 解析度 200/400/800/1600 CD-2D34M Resolution200/400/800/1600
東方 Oriental	0.32	單相 100V Single phrase100V	2 相 -PK245-01A Tow phrase-PK245-01A	UDK2112 解析度 200/400/800/1600/3200 UDK2112 Resolution200/400/800/1600
三洋 Sanyo	0.32	DC24V	2 相 -103H5209-0440 Tow phrase-103H5209-0440	US1D200P10 解析度 200/400/800/1600/3200 US1D200P10 Resolution200/400/800/1600/3200

馬達上折 / 馬達下折

Motor Top Side / Motor Bottom Side

單位 Unit : mm

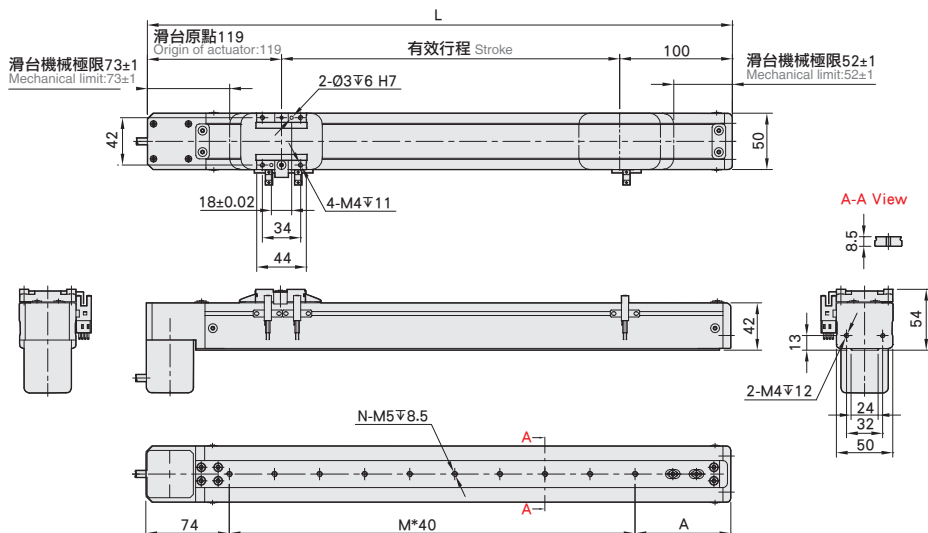
BW 馬達上折 Motor Top Side   [Download CAD data at www.toyorobot.com](http://www.toyorobot.com)



有效行程 Stroke	50	100	150	200	250	300	350	400	450	500	550	600	650	700	750	800
L	269	319	369	419	469	519	569	619	669	719	769	819	869	919	969	1019
A	75	85	95	65	75	85	95	65	75	85	95	65	75	85	95	65
M	3	4	5	7	8	9	10	12	13	14	15	17	18	19	20	22
N	4	5	6	8	9	10	11	13	14	15	16	18	19	20	21	23
KG	2.1	2.2	2.3	2.4	2.5	2.6	2.7	2.8	2.9	3	3.1	3.2	3.3	3.4	3.5	3.6

BW 馬達下折 Motor Bottom Side   [Download CAD data at www.toyorobot.com](http://www.toyorobot.com)

單位 Unit : mm



有效行程 Stroke	50	100	150	200	250	300	350	400	450	500	550	600	650	700	750	800
L	269	319	369	419	469	519	569	619	669	719	769	819	869	919	969	1019
A	75	85	95	65	75	85	95	65	75	85	95	65	75	85	95	65
M	3	4	5	7	8	9	10	12	13	14	15	17	18	19	20	22
N	4	5	6	8	9	10	11	13	14	15	16	18	19	20	21	23
KG	2.1	2.2	2.3	2.4	2.5	2.6	2.7	2.8	2.9	3	3.1	3.2	3.3	3.4	3.5	3.6

免費服務專線：大陸 400-875-0009 台灣 0800-800-893
Toll-free Number China Taiwan

應用別
Application

一般 / 標準仕様
GTH / GTY / ETH / Y

一般 / 皮帶仕様
ETB Series

無塵 / 標準仕様
GCH / ECH

無塵 / 皮帶仕様
ECB

直交連結
XYGT / XYTH / XYTB

參考資料
Reference

單軸
1 axis
ETB

ETB5

ETB6

ETB10

ETB14M

ETB17M

ETB22M

MEMO

MEMO

ETB5 單軸 /1-axis

▶ 皮帶驅動
Belt Drive

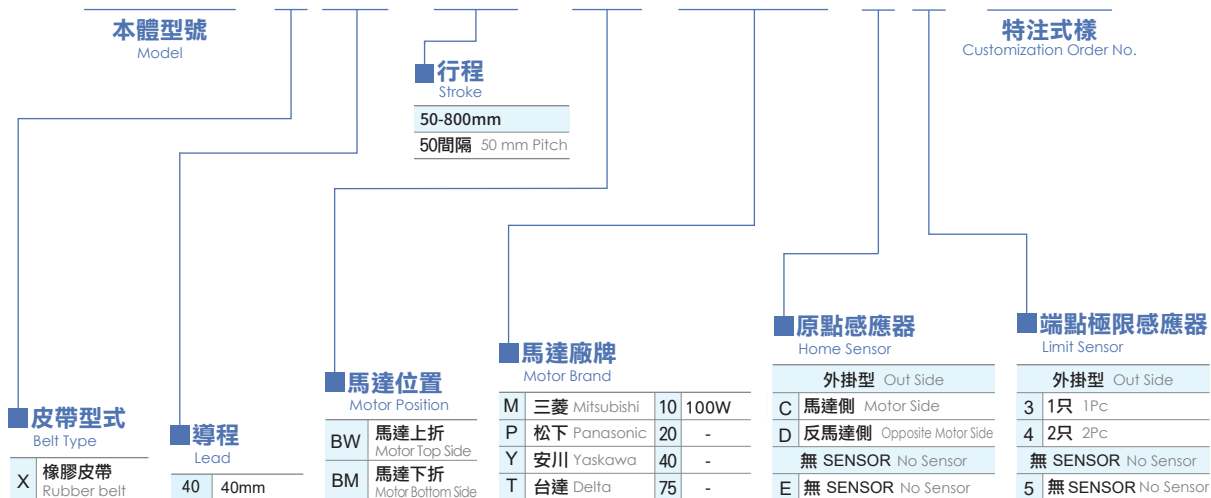


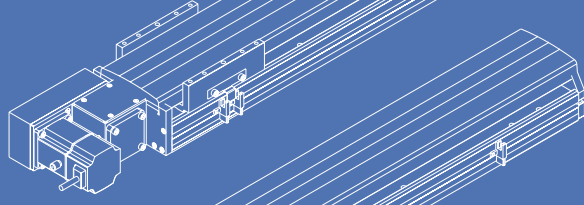
此圖僅供參考，出貨規格詳見尺寸圖面
The picture is just for the reference. Please check the the actual dimensions on the drawing.

最大行程 Maximum Stroke	800mm	最高速度 Maximum Speed	2000mm/s	馬達容量 Motor Output	100W	皮帶寬度 Belt Width	9 mm	直線滑軌 Linear Guide	24X8.5-1 支
------------------------	-------	-----------------------	----------	----------------------	------	--------------------	------	----------------------	------------

型號表示方式 Ordering Method

ETB5 - X 40 - 50 - BM - M 10 - C 4 - 0001





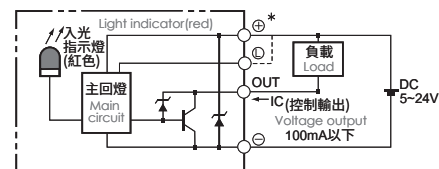
基本仕様 Specification

規格 Spec	位置重複精度 Repeatability (mm)	±0.04		
	導程 Lead (mm)	40		
	最高速度 Maximum Speed (mm/s) ※1	2000		
	最大可搬重量 Maximum Payload	水平使用 Horizontal (kg)	3	
		垂直使用 Vertical (kg)		
	定格推力 Rated Thrust (N)	42		
標準行程 Stroke Pitch (mm)	50-800mm / 50 間隔 50 mm Pitch			
部品 Parts	AC 伺服馬達容量 AC Servo Motor Output (W)	100		
	皮帶寬度 Belt Width	9		
	高剛性直線滑軌, High Rigidity Linear Guide (mm)	W24XH8.5		
	原點感應器 Home Sensor	外掛 Outside	EE-SX672(NPN)	

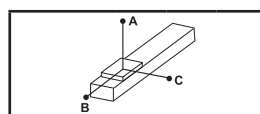
※1 馬達加速減速設定 0.4 秒。

Acceleration and deceleration value is set 0.4 second.

感應器接線圖 < 原點及端點 > Sensor Layout

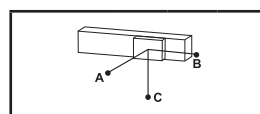


容許負載力距表 Allowable Overhang



(單位 Unit: mm)

水平安裝 Horizontal Installation	A	B	C
2kg	323	61	112
3kg	209	39	72



(單位 Unit: mm)

壁掛安裝 Wall Installation	A	B	C
2kg	105	57	303
3kg	67	36	195

* 力距表所表示的數據，代表重心。

The torque value in the chart indicate the center of gravity.

* 符合型錄規範的正常情況下，保證壽命為 5000 公里。

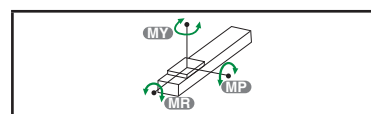
Operation life is 5,000km when the product is using under the specified conditions.

* 倒吊使用無法套用標準規範，如有需求請洽詢我司業務。

Data information is not for ceiling-mount inverse use.

Contact us for the details if you want to apply ceiling-mount inverse usage.

靜態容許負載慣量 Static Loading Moment



(單位 Unit: N.m)

MY	16
MP	20
MR	19

搭配伺服馬達一覽表 Suitable Motor Brand

廠牌 Brand	馬達記號 Mark	煞車有無 Brake	馬達容量 Watt	電源電壓 AC-Voltage	伺服馬達型號 Motor Model	驅動器型號 Driver Model
三菱 Mitsubishi	M	無煞車 (水平仕様) No Brake (Horizontal Type)	100	220	HG-KR13	MR-J4-10A
松下 Panasonic	P	無煞車 (水平仕様) No Brake (Horizontal Type)	100	220	MSMD012G1U	MADHT1505
台達 Delta	T	無煞車 (水平仕様) No Brake (Horizontal Type)	100	220	ECMA-C20401ES	ASD-B20121-B

馬達上折 / 馬達下折

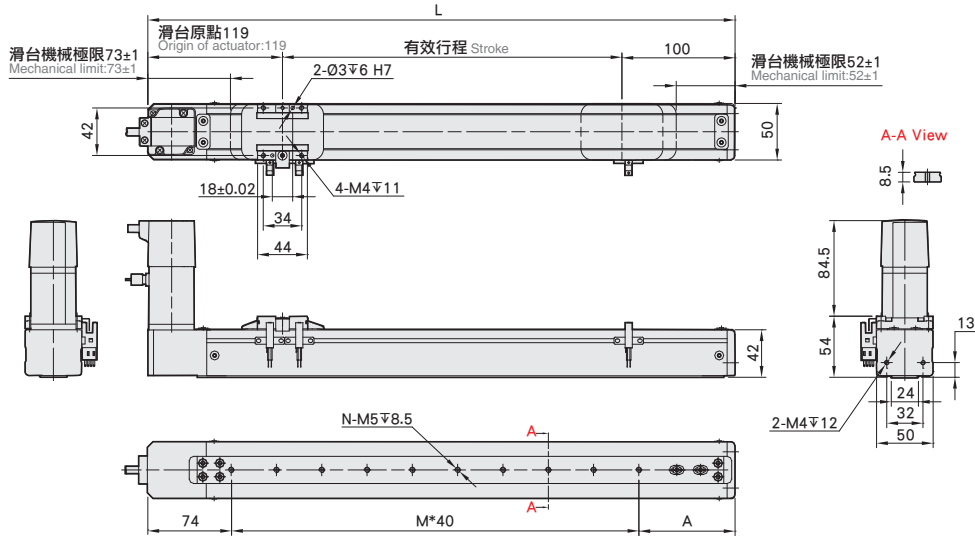
Motor Top Side / Motor Bottom Side

單位 Unit : mm

BW 馬達上折 Motor Top Side



Download CAD data at www.toyrobot.com



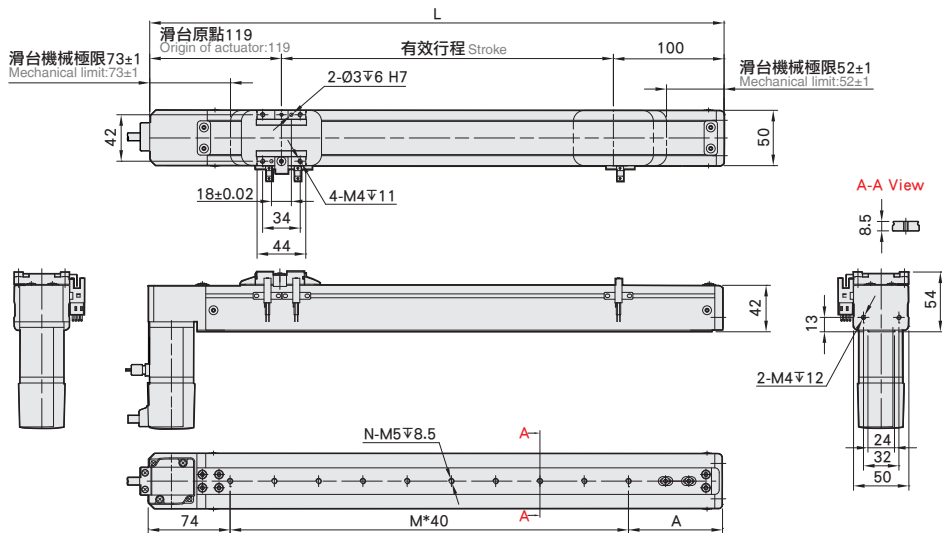
有效行程 Stroke	50	100	150	200	250	300	350	400	450	500	550	600	650	700	750	800
L	269	319	369	419	469	519	569	619	669	719	769	819	869	919	969	1019
A	75	85	95	65	75	85	95	65	75	85	95	65	75	85	95	65
M	3	4	5	7	8	9	10	12	13	14	15	17	18	19	20	22
N	4	5	6	8	9	10	11	13	14	15	16	18	19	20	21	23
KG	2.1	2.2	2.3	2.4	2.5	2.6	2.7	2.8	2.9	3	3.1	3.2	3.3	3.4	3.5	3.6

BW 馬達下折 Motor Bottom Side



Download CAD data at www.toyrobot.com

單位 Unit : mm



有效行程 Stroke	50	100	150	200	250	300	350	400	450	500	550	600	650	700	750	800
L	269	319	369	419	469	519	569	619	669	719	769	819	869	919	969	1019
A	75	85	95	65	75	85	95	65	75	85	95	65	75	85	95	65
M	3	4	5	7	8	9	10	12	13	14	15	17	18	19	20	22
N	4	5	6	8	9	10	11	13	14	15	16	18	19	20	21	23
KG	2.1	2.2	2.3	2.4	2.5	2.6	2.7	2.8	2.9	3	3.1	3.2	3.3	3.4	3.5	3.6

免費服務專線：大陸 400-875-0009 台灣 0800-800-893
Toll-free Number China Taiwan

應用別
Application

一般 / 標準仕様
GTH / GTY / ETH / Y

一般 / 皮帶仕様
ETB Series

無塵 / 標準仕様
GCH / ECH

無塵 / 皮帶仕様
ECB

直交連結
XYGT / XYTH / XYTB

參考資料
Reference

單軸
1 axis
ETB

ETB5

ETB6

ETB10

ETB14M

ETB17M

ETB22M

MEMO

ETB6 單軸 /1-axis

▶ 皮帶驅動
Belt Drive

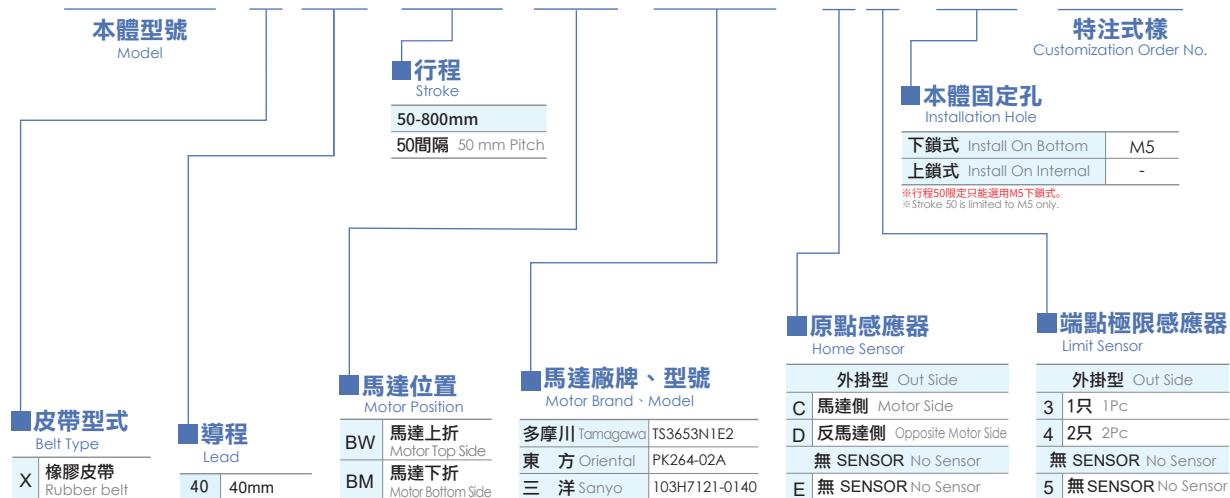


此圖僅供參考，出貨規格詳見尺寸圖面
The picture is just for the reference. Please check the the actual dimensions on the drawing.

- 最大行程 Maximum Stroke **800mm**
- 最高速度 Maximum Speed **333mm/s**
- 最大靜止轉距 Maximum Speed **0.39N.m.**
- 皮帶寬度 Belt Width **12 mm**
- 直線滑軌 Linear Guide **42X9.5-1 支**

型號表示方式 Ordering Method

ETB6 - X 40 - 50 - BM - 57 M - C 4 - M5 - 0001



應用例
Application

一般 / 螺桿仕様
GTH / GYH / ETH / Y

一般 / 皮帶仕様
ETB Series

無塵 / 螺桿仕様
GCH / ECH

無塵 / 皮帶仕様
ECB

直交連結
XYGI / XYTH / XYTB

參考資料
Reference

單軸
1 axis
ETB

ETB5

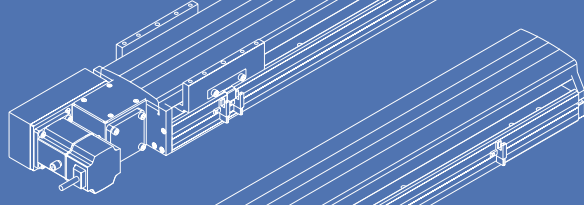
ETB6

ETB10

ETB14M

ETB17M

ETB22M

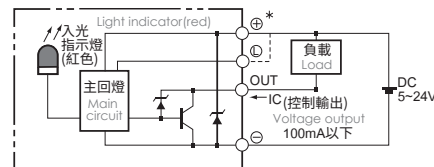


基本仕様 Specification

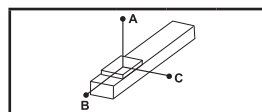
規格 Spec	位置重複精度 Repeatability (mm)	±0.04	
	導程 Lead (mm)	40	
	最高速度 Maximum Speed (mm/s) ※1	333	
	最大可搬重量 Maximum Payload	水平使用 Horizontal (kg)	15
		垂直使用 Vertical (kg)	
定格推力 Rated Thrust (N)	51		
部品 Parts	標準行程 Stroke Pitch (mm)	50-800mm / 50 間隔 50 mm Pitch	
	激磁最大靜止轉距 Maximum Static Torque(N.m)	0.39	
	皮帶寬度 Belt Width	12	
	高剛性直線滑軌, High Rigidity Linear Guide (mm)	W42XH9.5	
	原點感應器 Home Sensor	外掛 Outside	EE-SX672(NPN)

※1 馬達加速減速設定 0.4 秒。
Acceleration and deceleration value is set 0.4 second.

感應器接線圖 < 原點及端點 > Sensor Layout

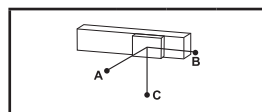


容許負載力距表 Allowable Overhang



(單位 Unit: mm)

水平安裝 Horizontal Installation	A	B	C
5kg	620	65	165
10kg	253	29	73
15kg	126	16	42

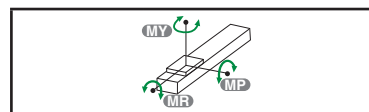


(單位 Unit: mm)

壁掛安裝 Wall Installation	A	B	C
5kg	151	59	582
10kg	66	26	532
15kg	38	15	111

* 力距表所表示的數據，代表重心。
The torque value in the chart indicate the center of gravity.
* 符合型錄規範的正常情況下，保證壽命為 5000 公里。
Operation life is 5,000km when the product is using under the specified conditions.
* 倒吊使用無法套用標準規範，如有需求請洽詢我司業務。
Data information is not for ceiling-mount inverse use.
Contact us for the details if you want to apply ceiling-mount inverse usage.

靜態容許負載慣量 Static Loading Moment



(單位 Unit: N.m)

MY	70
MP	80
MR	75

搭配步進馬達一覽表 Suitable Motor Brand

廠牌 Brand	激磁最大靜止轉距 Maximum Static Torque	電源電壓 AC-Voltage	步進馬達型號 Stepper Motor Model	驅動器型號 Driver Model
多摩川 Tamagawa	0.39	DC24V	2 相 -TS3653N1E2 Tow phrase-TS3653N1E2	CD-2D34M 解析度 200/400/800/1600 CD-2D34M Resolution200/400/800/1600
東方 Oriental	0.39	DC24V	2 相 -PK264-02A Tow phrase-PK264-02A	CMD2120P 解析度 200/400/800/1600/3200 CMD2120P Resolution200/400/800/1600/3200
三洋 Sanyo	0.39	DC24V	2 相 -103H7121-0140 Tow phrase-103H7121-0140	US1D200P10 解析度 200/400/800/1600/3200 US1D200P10 Resolution200/400/800/1600/3200

馬達上折 / 馬達下折

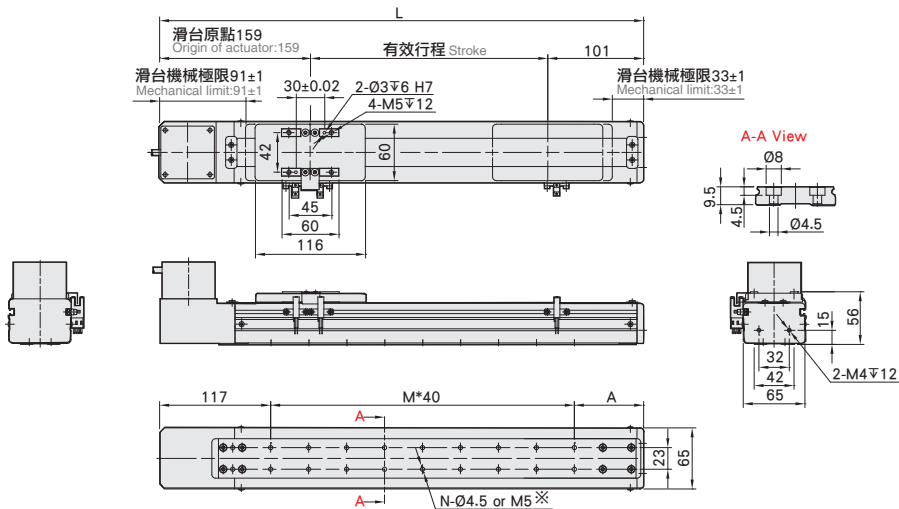
Motor Top Side / Motor Bottom Side

單位 Unit : mm

BW 馬達上折 Motor Top Side



Download CAD data at www.toyrobot.com



有效行程 Stroke	50	100	150	200	250	300	350	400	450	500	550	600	650	700	750	800
L	310	360	410	460	510	560	610	660	710	760	810	860	910	960	1010	1060
A	73	83	93	63	73	83	93	63	73	83	93	63	73	83	93	63
M	3	4	5	7	8	9	10	12	13	14	15	17	18	19	20	22
N	8	10	12	16	18	20	22	26	28	30	32	36	38	40	42	46
KG	2.5	2.5	2.6	2.8	3	3.3	3.4	3.5	3.7	3.9	4.1	4.2	4.4	4.6	4.8	4.9

※ 底部固定孔有牙孔及貫穿孔兩種固定方式可選擇 (兩者不可同時存在)。

Optional bottom mounting holes: Tapping Hole or Through Hole* (Not at same time).

※ 行程 50 限定只能選用 M5 下鎖式。

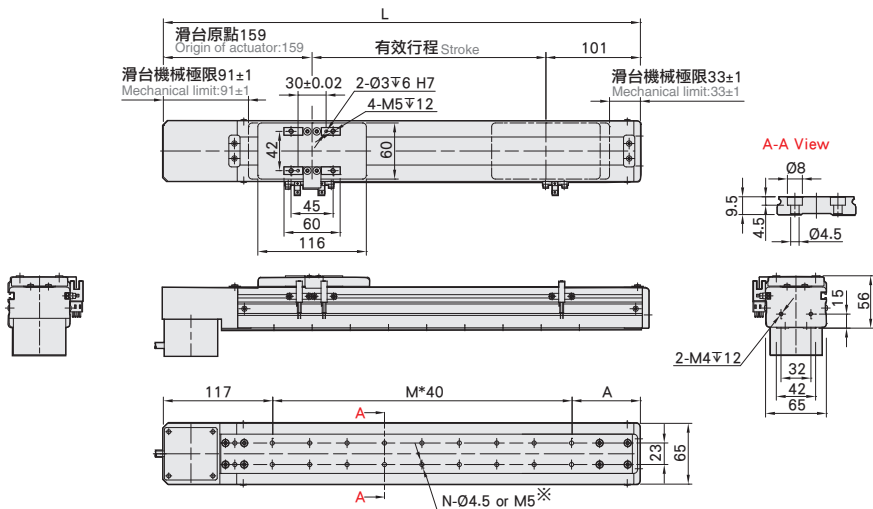
Stroke 50 is limited to M5 only.

BW 馬達下折 Motor Bottom Side



Download CAD data at www.toyrobot.com

單位 Unit : mm



有效行程 Stroke	50	100	150	200	250	300	350	400	450	500	550	600	650	700	750	800
L	310	360	410	460	510	560	610	660	710	760	810	860	910	960	1010	1060
A	73	83	93	63	73	83	93	63	73	83	93	63	73	83	93	63
M	3	4	5	7	8	9	10	12	13	14	15	17	18	19	20	22
N	8	10	12	16	18	20	22	26	28	30	32	36	38	40	42	46
KG	2.5	2.5	2.6	2.8	3	3.3	3.4	3.5	3.7	3.9	4.1	4.2	4.4	4.6	4.8	4.9

※ 底部固定孔有牙孔及貫穿孔兩種固定方式可選擇 (兩者不可同時存在)。

Optional bottom mounting holes: Tapping Hole or Through Hole* (Not at same time).

※ 行程 50 限定只能選用 M5 下鎖式。

Stroke 50 is limited to M5 only.

免費服務專線：大陸 400-875-0009 台灣 0800-800-893
Toll-free Number China Taiwan

應用別
Application

一般 / 標準仕様
GTH / GTY / ETH / Y

一般 / 皮帶仕様
ETB Series

無塵 / 標準仕様
GCH / ECH

無塵 / 皮帶仕様
ECB

直交連結
XYGT / XYTH / XYTB

參考資料
Reference

單軸
1 axis
ETB

ETB5

ETB6

ETB10

ETB14M

ETB17M

ETB22M

MEMO

MEMO

ETB6 單軸 /1-axis

▶ 皮帶驅動
Belt Drive

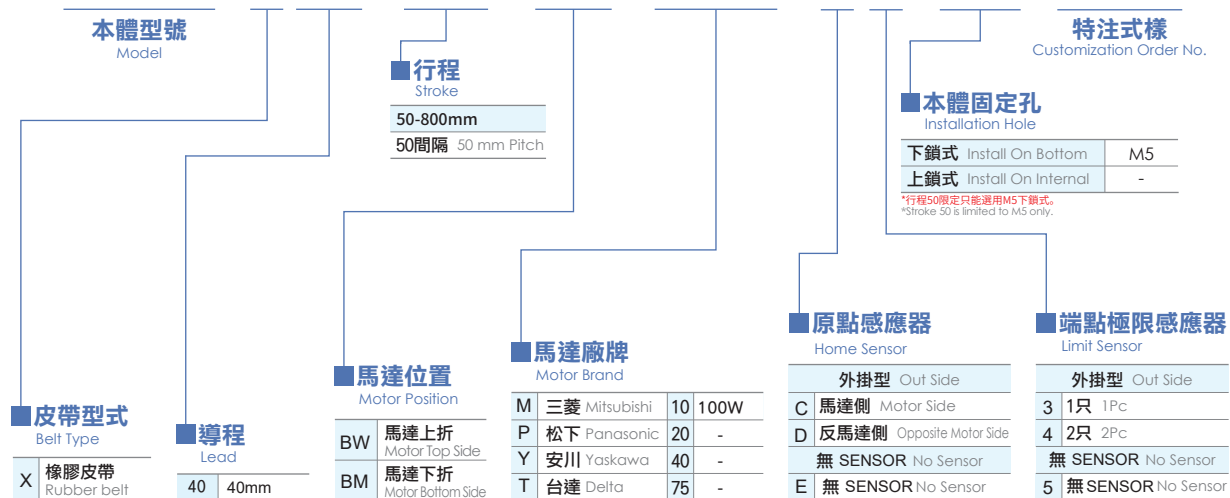


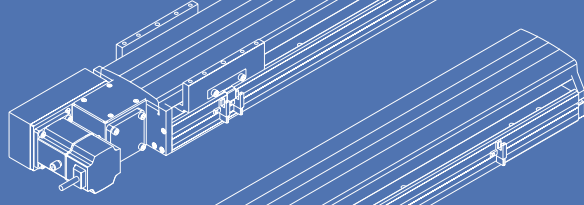
此圖僅供參考，出貨規格詳見尺寸圖面
The picture is just for the reference. Please check the the actual dimensions on the drawing.

最大行程 Maximum Stroke	800mm	最高速度 Maximum Speed	2000mm/s	馬達容量 Motor Output	100W	皮帶寬度 Belt Width	12 mm	直線滑軌 Linear Guide	42X9.5-1 支
------------------------	-------	-----------------------	----------	----------------------	------	--------------------	-------	----------------------	------------

型號表示方式 Ordering Method

ETB6 - X 40 - 100 - BM - M 10 - C 4 - M5 - 0001





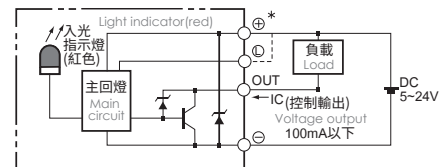
基本仕様 Specification

規格 Spec	位置重複精度 Repeatability (mm)	±0.04		
	導程 Lead (mm)	40		
	最高速度 Maximum Speed (mm/s) ※1	2000		
	最大可搬重量 Maximum Payload	水平使用 Horizontal (kg)	3	
		垂直使用 Vertical (kg)		
定格推力 Rated Thrust (N)	42			
標準行程 Stroke Pitch (mm)	50-800mm / 50 間隔 50 mm Pitch			
部品 Parts	AC 伺服馬達容量 AC Servo Motor Output (W)	100		
	皮帶寬度 Belt Width	12		
	高剛性直線滑軌, High Rigidity Linear Guide (mm)	W42XH9.5		
	原點感應器 Home Sensor	外掛 Outside	EE-SX672(NPN)	

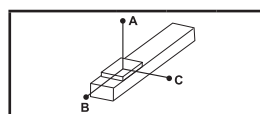
※1 馬達加速減速設定 0.4 秒。

Acceleration and deceleration value is set 0.4 second.

感應器接線圖 < 原點及端點 > Sensor Layout

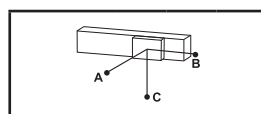


容許負載力距表 Allowable Overhang



(單位 Unit: mm)

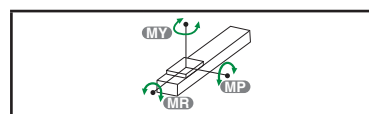
水平安裝 Horizontal Installation	A	B	C
2kg	520	150	254
3kg	340	97	165



(單位 Unit: mm)

壁掛安裝 Wall Installation	A	B	C
2kg	238	140	488
3kg	155	91	319

靜態容許負載慣量 Static Loading Moment



(單位 Unit: N.m)

MY	70
MP	80
MR	75

* 力距表所表示的數據，代表重心。

The torque value in the chart indicate the center of gravity.

* 符合型錄規範的正常使用下，保證壽命為 5000 公里。

Operation life is 5,000km when the product is using under the specified conditions.

* 倒吊使用無法套用標準規範，如有需求請洽詢我司業務。

Data information is not for ceiling-mount inverse use.

Contact us for the details if you want to apply ceiling-mount inverse usage.

搭配伺服馬達一覽表 Suitable Motor Brand

廠牌 Brand	馬達記號 Mark	煞車有無 Brake	馬達容量 Watt	電源電壓 AC-Voltage	伺服馬達型號 Motor Model	驅動器型號 Driver Model
三菱 Mitsubishi	M	無煞車 (水平仕様) No Brake (Horizontal Type)	100	220	HG-KR13	MR-J4-10A
松下 Panasonic	P	無煞車 (水平仕様) No Brake (Horizontal Type)	100	220	MSMD012G1U	MADHT1505
台達 Delta	T	無煞車 (水平仕様) No Brake (Horizontal Type)	100	220	ECMA-C20401ES	ASD-B20121-B

馬達上折 / 馬達下折

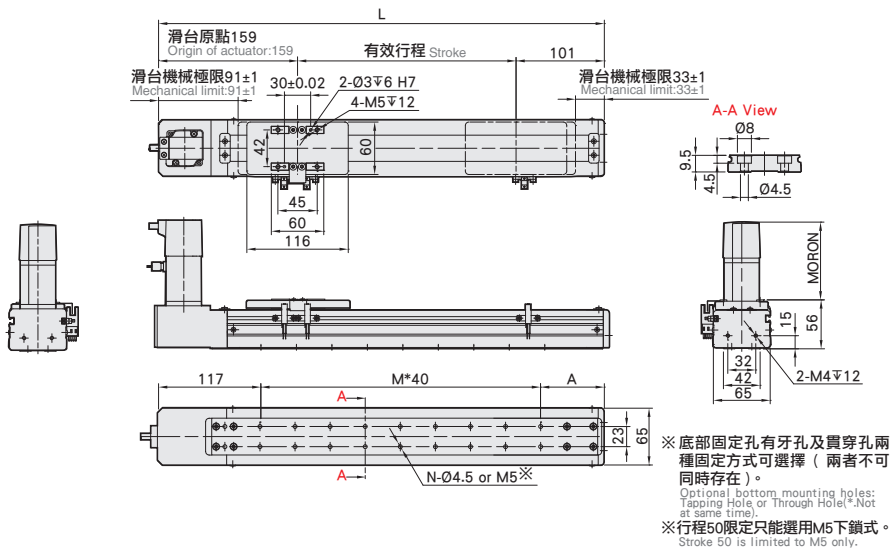
Motor Top Side / Motor Bottom Side

單位 Unit : mm

BW 馬達上折 Motor Top Side



Download CAD data at www.toyrobot.com



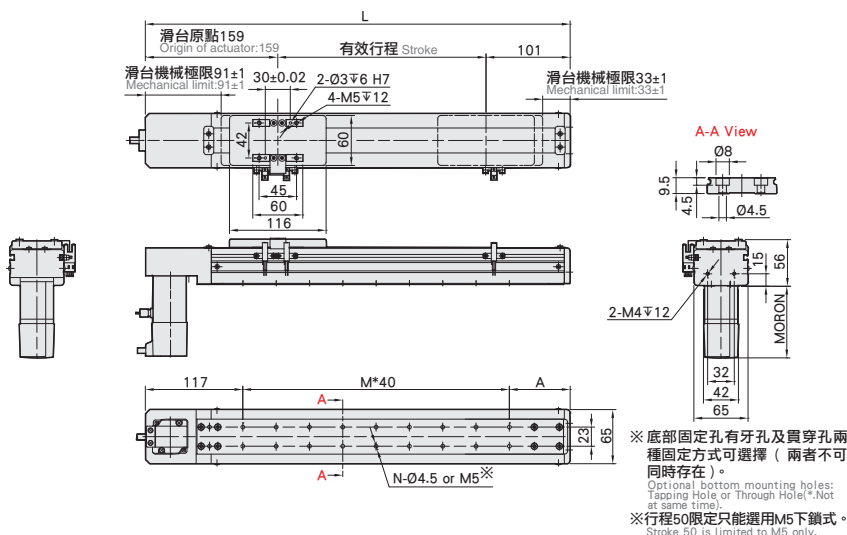
有效行程 Stroke	50	100	150	200	250	300	350	400	450	500	550	600	650	700	750	800
L	310	360	410	460	510	560	610	660	710	760	810	860	910	960	1010	1060
A	73	83	93	63	73	83	93	63	73	83	93	63	73	83	93	63
M	3	4	5	7	8	9	10	12	13	14	15	17	18	19	20	22
N	8	10	12	16	18	20	22	26	28	30	32	36	38	40	42	46
KG	2.5	2.5	2.6	2.8	3	3.3	3.4	3.5	3.7	3.9	4.1	4.2	4.4	4.6	4.8	4.9

BW 馬達下折 Motor Bottom Side



Download CAD data at www.toyrobot.com

單位 Unit : mm



有效行程 Stroke	50	100	150	200	250	300	350	400	450	500	550	600	650	700	750	800
L	310	360	410	460	510	560	610	660	710	760	810	860	910	960	1010	1060
A	73	83	93	63	73	83	93	63	73	83	93	63	73	83	93	63
M	3	4	5	7	8	9	10	12	13	14	15	17	18	19	20	22
N	8	10	12	16	18	20	22	26	28	30	32	36	38	40	42	46
KG	2.5	2.5	2.6	2.8	3	3.3	3.4	3.5	3.7	3.9	4.1	4.2	4.4	4.6	4.8	4.9

免費服務專線：大陸 400-875-0009 台灣 0800-800-893
Toll-free Number China Taiwan

應用別
Application

一般 / 標準仕様
GTH / GTY / ETH / Y

一般 / 皮帶仕様
ETB Series

無塵 / 標準仕様
GCH / ECH

無塵 / 皮帶仕様
ECB

直交連結
XYGT / XYTH / XYTB

參考資料
Reference

單軸
1 axis
ETB

ETB5

ETB6

ETB10

ETB14M

ETB17M

ETB22M

MEMO

ETB10 單軸 / 1-axis

▶ 皮帶驅動
Belt Drive

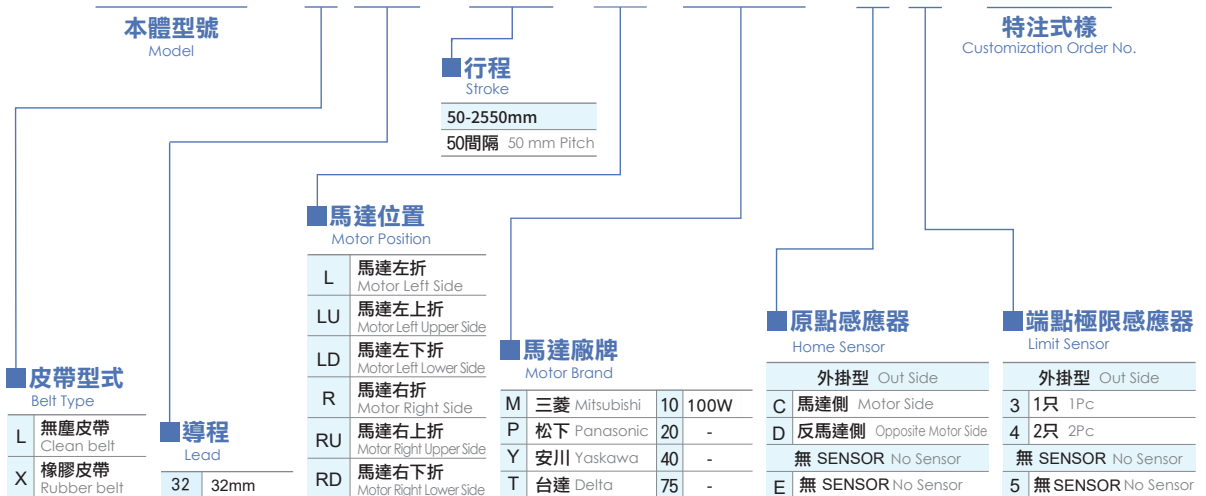


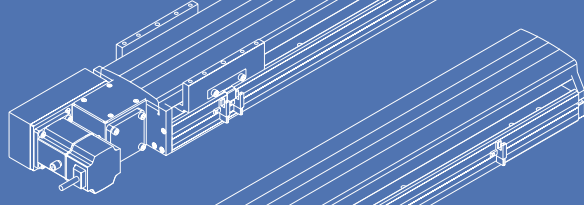
此圖僅供參考，出貨規格詳見尺寸圖面
The picture is just for the reference. Please check the the actual dimensions on the drawing.

最大行程 Maximum Stroke	2550mm	最高速度 Maximum Speed	1600mm/s	馬達容量 Motor Output	100W	皮帶寬度 Belt Width	15 mm	直線滑軌 Linear Guide	20X18-1 支
------------------------	--------	-----------------------	----------	----------------------	------	--------------------	-------	----------------------	-----------

型號表示方式 Ordering Method

ETB10 - L 32 - 100 - L - M 10 - C 4 - 0001



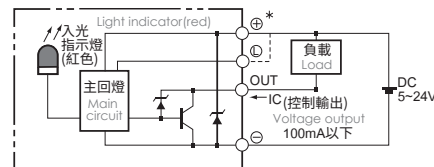


基本仕様 Specification

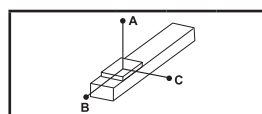
規格 Spec	位置重複精度 Repeatability (mm)	±0.04	
	導程 Lead (mm)	32	
	最高速度 Maximum Speed (mm/s) ※1	1600	
	最大可搬重量 Maximum Payload	水平使用 Horizontal (kg)	10
		垂直使用 Vertical (kg)	
定格推力 Rated Thrust (N)	61		
標準行程 Stroke Pitch (mm)	50-2550mm / 50 間隔 50 mm Pitch		
部品 Parts	AC 伺服馬達容量 AC Servo Motor Output (W)	100	
	皮帶寬度 Belt Width	15	
	高剛性直線滑軌, High Rigidity Linear Guide (mm)	W20XH18	
	原點感應器 Home Sensor	外掛 Outside	EE-SX672(NPN)

※1 馬達加速減速設定 0.4 秒。
Acceleration and deceleration value is set 0.4 second.

感應器接線圖 < 原點及端點 > Sensor Layout

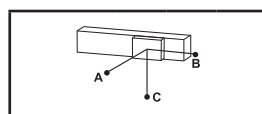


容許負載力距表 Allowable Overhang



(單位 Unit: mm)

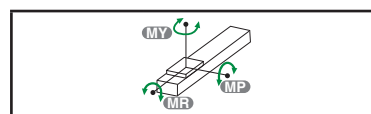
水平安裝 Horizontal Installation	A	B	C
5kg	495	152	128
8kg	301	91	77
10kg	236	71	60



(單位 Unit: mm)

壁掛安裝 Wall Installation	A	B	C
4kg	162	192	625
7kg	89	106	347
10kg	60	71	236

靜態容許負載慣量 Static Loading Moment



(單位 Unit: N.m)

MY	110
MP	110
MR	120

* 力距表所表示的數據，代表重心。
The torque value in the chart indicate the center of gravity.
* 符合型錄規範的正常使用下，保證壽命為 10000 公里。
Operation life is 10,000km when the product is using under the specified conditions.
* 倒吊使用無法套用標準規範，如有需求請洽詢我司業務。
Data information is not for ceiling-mount inverse use.
Contact us for the details if you want to apply ceiling-mount inverse usage.

搭配伺服馬達一覽表 Suitable Motor Brand

廠牌 Brand	馬達記號 Mark	煞車有無 Brake	馬達容量 Watt	電源電壓 AC-Voltage	伺服馬達型號 Motor Model	驅動器型號 Driver Model
三菱 Mitsubishi	M	無煞車 (水平仕様) No Brake (Horizontal Type)	100	220	HG-KR13	MR-J4-10A
松下 Panasonic	P	無煞車 (水平仕様) No Brake (Horizontal Type)	100	220	MSMD012G1U	MADHT1505
台達 Delta	T	無煞車 (水平仕様) No Brake (Horizontal Type)	100	220	ECMA-C20401ES	ASD-B20121-B

馬達左折 / 馬達右折

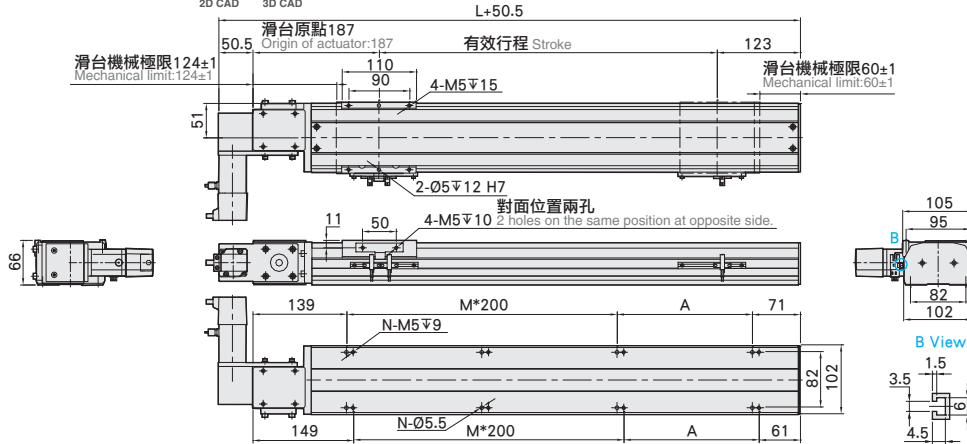
Motor Left Side / Motor Right Side

L 馬達左折 Motor Left Side



Download CAD data at www.toyrobot.com

單位 Unit : mm



有效行程 Stroke	50	100	150	200	250	300	350	400	450	500	550	600	650	700	750	800	850	900	950	1000	1050	1100	1150	1200	1250	1300
L	360	410	460	510	560	610	660	710	760	810	860	910	960	1010	1060	1110	1160	1210	1260	1310	1360	1410	1460	1510	1560	1610
A	150	200	50	100	150	200	50	100	150	200	50	100	150	200	50	100	150	200	50	100	150	200	50	100	150	200
M	0	0	1	1	1	1	1	2	2	2	2	3	3	3	3	4	4	4	4	5	5	5	6	6	6	6
N	4	4	4	6	6	6	6	8	8	8	8	10	10	10	10	12	12	12	12	14	14	14	16	16	16	16
KG	6.37	6.8	7.23	7.65	8.07	8.5	8.92	9.34	9.76	10.19	10.61	11.03	11.46	11.88	12.3	12.73	13.15	13.57	13.99	14.42	14.84	15.26	15.68	16.1	16.52	16.94

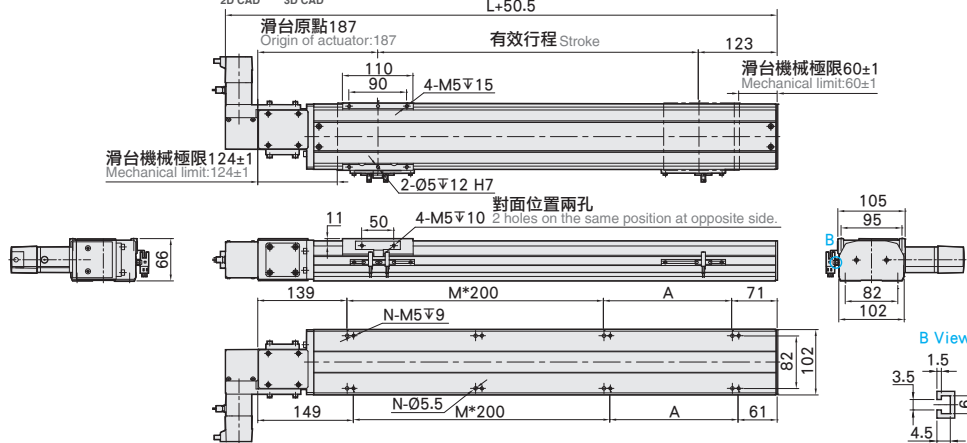
有效行程 Stroke	1350	1400	1450	1500	1550	1600	1650	1700	1750	1800	1850	1900	1950	2000	2050	2100	2150	2200	2250	2300	2350	2400	2450	2500	2550
L	1660	1710	1760	1810	1860	1910	1960	2010	2060	2110	2160	2210	2260	2310	2360	2410	2460	2510	2560	2610	2660	2710	2760	2810	2860
A	50	100	150	200	50	100	150	200	50	100	150	200	50	100	150	200	50	100	150	200	50	100	150	200	50
M	7	7	7	7	8	8	8	8	9	9	9	9	10	10	10	10	11	11	11	11	12	12	12	12	13
N	18	18	18	18	20	20	20	20	22	22	22	22	24	24	24	24	26	26	26	26	28	28	28	28	30
KG	17.36	17.78	18.2	18.62	19.04	19.46	19.88	20.3	20.72	21.14	21.56	21.98	22.4	22.82	23.24	23.66	24.08	24.5	24.92	25.34	25.76	26.18	26.6	27.02	27.44

R 馬達右折 Motor Right Side



Download CAD data at www.toyrobot.com

單位 Unit : mm



有效行程 Stroke	50	100	150	200	250	300	350	400	450	500	550	600	650	700	750	800	850	900	950	1000	1050	1100	1150	1200	1250	1300
L	360	410	460	510	560	610	660	710	760	810	860	910	960	1010	1060	1110	1160	1210	1260	1310	1360	1410	1460	1510	1560	1610
A	150	200	50	100	150	200	50	100	150	200	50	100	150	200	50	100	150	200	50	100	150	200	50	100	150	200
M	0	0	1	1	1	1	1	2	2	2	2	3	3	3	3	4	4	4	4	5	5	5	6	6	6	6
N	4	4	4	6	6	6	6	8	8	8	8	10	10	10	10	12	12	12	12	14	14	14	16	16	16	16
KG	6.37	6.8	7.23	7.65	8.07	8.5	8.92	9.34	9.76	10.19	10.61	11.03	11.46	11.88	12.3	12.73	13.15	13.57	13.99	14.42	14.84	15.26	15.68	16.1	16.52	16.94

有效行程 Stroke	1350	1400	1450	1500	1550	1600	1650	1700	1750	1800	1850	1900	1950	2000	2050	2100	2150	2200	2250	2300	2350	2400	2450	2500	2550
L	1660	1710	1760	1810	1860	1910	1960	2010	2060	2110	2160	2210	2260	2310	2360	2410	2460	2510	2560	2610	2660	2710	2760	2810	2860
A	50	100	150	200	50	100	150	200	50	100	150	200	50	100	150	200	50	100	150	200	50	100	150	200	50
M	7	7	7	7	8	8	8	8	9	9	9	9	10	10	10	10	11	11	11	11	12	12	12	12	13
N	18	18	18	18	20	20	20	20	22	22	22	22	24	24	24	24	26	26	26	26	28	28	28	28	30
KG	17.36	17.78	18.2	18.62	19.04	19.46	19.88	20.3	20.72	21.14	21.56	21.98	22.4	22.82	23.24	23.66	24.08	24.5	24.92	25.34	25.76	26.18	26.6	27.02	27.44

馬達左上折 / 馬達右上折

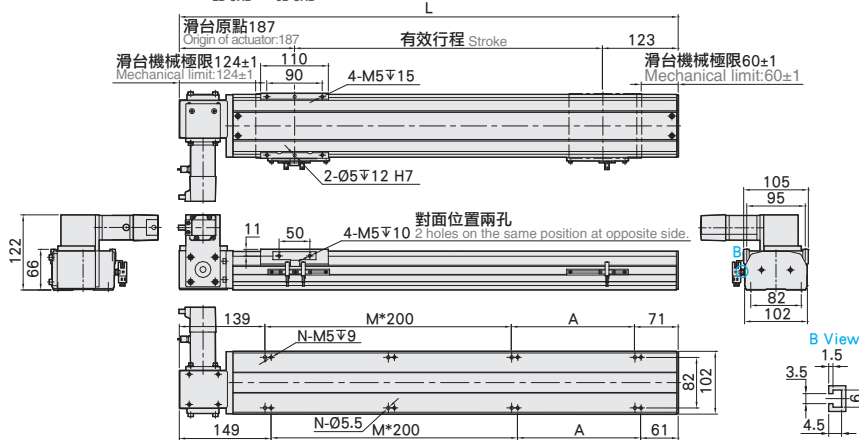
Motor Left Upper Side / Motor Right Upper Side

LU 馬達左上折 Motor Left Upper Side



Download CAD data at www.toyorobot.com

單位 Unit : mm



有效行程 Stroke	50	100	150	200	250	300	350	400	450	500	550	600	650	700	750	800	850	900	950	1000	1050	1100	1150	1200	1250	1300
L	360	410	460	510	560	610	660	710	760	810	860	910	960	1010	1060	1110	1160	1210	1260	1310	1360	1410	1460	1510	1560	1610
A	150	200	50	100	150	200	50	100	150	200	50	100	150	200	50	100	150	200	50	100	150	200	50	100	150	200
M	0	0	1	1	1	1	2	2	2	2	3	3	3	3	4	4	4	4	5	5	5	5	6	6	6	6
N	4	4	6	6	6	6	8	8	8	8	10	10	10	10	12	12	12	12	14	14	14	14	16	16	16	16
KG	6.37	6.8	7.23	7.65	8.07	8.5	8.92	9.34	9.76	10.19	10.61	11.03	11.46	11.88	12.3	12.73	13.15	13.57	13.99	14.42	14.84	15.26	15.68	16.1	16.52	16.94

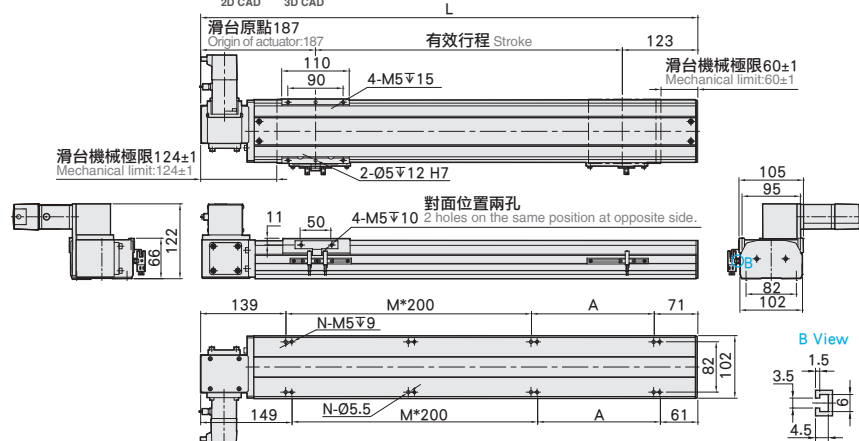
有效行程 Stroke	1350	1400	1450	1500	1550	1600	1650	1700	1750	1800	1850	1900	1950	2000	2050	2100	2150	2200	2250	2300	2350	2400	2450	2500	2550
L	1660	1710	1760	1810	1860	1910	1960	2010	2060	2110	2160	2210	2260	2310	2360	2410	2460	2510	2560	2610	2660	2710	2760	2810	2860
A	50	100	150	200	50	100	150	200	50	100	150	200	50	100	150	200	50	100	150	200	50	100	150	200	50
M	7	7	7	7	8	8	8	8	8	9	9	9	9	10	10	10	10	11	11	11	11	12	12	12	13
N	18	18	18	18	20	20	20	20	22	22	22	22	24	24	24	24	26	26	26	26	28	28	28	28	30
KG	17.36	17.78	18.2	18.62	19.04	19.46	19.88	20.3	20.72	21.14	21.56	21.98	22.4	22.82	23.24	23.66	24.08	24.5	24.92	25.34	25.76	26.18	26.6	27.02	27.44

RU 馬達右上折 Motor Right Upper Side



Download CAD data at www.toyorobot.com

單位 Unit : mm



有效行程 Stroke	50	100	150	200	250	300	350	400	450	500	550	600	650	700	750	800	850	900	950	1000	1050	1100	1150	1200	1250	1300
L	360	410	460	510	560	610	660	710	760	810	860	910	960	1010	1060	1110	1160	1210	1260	1310	1360	1410	1460	1510	1560	1610
A	150	200	50	100	150	200	50	100	150	200	50	100	150	200	50	100	150	200	50	100	150	200	50	100	150	200
M	0	0	1	1	1	1	2	2	2	2	3	3	3	3	4	4	4	4	5	5	5	5	6	6	6	6
N	4	4	6	6	6	6	8	8	8	8	10	10	10	10	12	12	12	12	14	14	14	14	16	16	16	16
KG	6.37	6.8	7.23	7.65	8.07	8.5	8.92	9.34	9.76	10.19	10.61	11.03	11.46	11.88	12.3	12.73	13.15	13.57	13.99	14.42	14.84	15.26	15.68	16.1	16.52	16.94

有效行程 Stroke	1350	1400	1450	1500	1550	1600	1650	1700	1750	1800	1850	1900	1950	2000	2050	2100	2150	2200	2250	2300	2350	2400	2450	2500	2550
L	1660	1710	1760	1810	1860	1910	1960	2010	2060	2110	2160	2210	2260	2310	2360	2410	2460	2510	2560	2610	2660	2710	2760	2810	2860
A	50	100	150	200	50	100	150	200	50	100	150	200	50	100	150	200	50	100	150	200	50	100	150	200	50
M	7	7	7	7	8	8	8	8	8	9	9	9	9	10	10	10	10	11	11	11	11	12	12	12	13
N	18	18	18	18	20	20	20	20	22	22	22	22	24	24	24	24	26	26	26	26	28	28	28	28	30
KG	17.36	17.78	18.2	18.62	19.04	19.46	19.88	20.3	20.72	21.14	21.56	21.98	22.4	22.82	23.24	23.66	24.08	24.5	24.92	25.34	25.76	26.18	26.6	27.02	27.44

應用例
Application

一般 / 螺桿仕樣
GTH / GTY / ETH / Y

一般 / 皮帶仕樣
ETB Series

無塵 / 螺桿仕樣
GCH / ECH

無塵 / 皮帶仕樣
ECB

直交連結
XYGT / XYTH / XYTB

參考資料
Reference

單軸
1 axis
ETB

ETB5

ETB6

ETB10

ETB14M

ETB17M

ETB22M

馬達左折 / 馬達右折

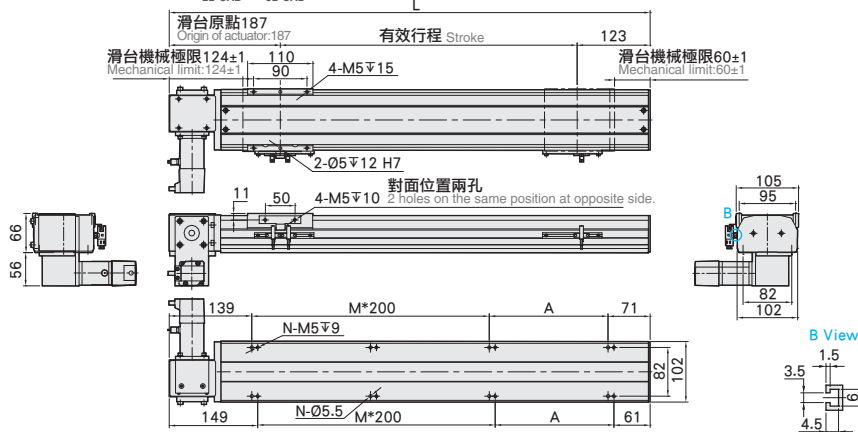
Motor Left Side / Motor Right Side

單位 Unit : mm

LD 馬達左下折 Motor Left Lower Side



Download CAD data at www.toyorobot.com



有效行程 Stroke	50	100	150	200	250	300	350	400	450	500	550	600	650	700	750	800	850	900	950	1000	1050	1100	1150	1200	1250	1300
L	360	410	460	510	560	610	660	710	760	810	860	910	960	1010	1060	1110	1160	1210	1260	1310	1360	1410	1460	1510	1560	1610
A	150	200	50	100	150	200	50	100	150	200	50	100	150	200	50	100	150	200	50	100	150	200	50	100	150	200
M	0	0	1	1	1	1	1	2	2	2	3	3	3	3	4	4	4	4	5	5	5	5	6	6	6	6
N	4	4	4	6	6	6	8	8	8	8	10	10	10	10	12	12	12	12	14	14	14	14	16	16	16	16
KG	6.37	6.8	7.23	7.65	8.07	8.5	8.92	9.34	9.76	10.19	10.61	11.03	11.46	11.88	12.3	12.73	13.15	13.57	13.99	14.42	14.84	15.26	15.68	16.1	16.52	16.94

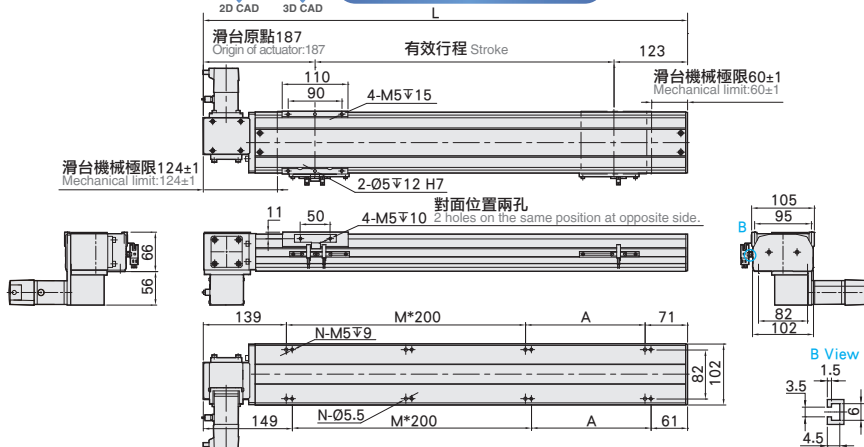
有效行程 Stroke	1350	1400	1450	1500	1550	1600	1650	1700	1750	1800	1850	1900	1950	2000	2050	2100	2150	2200	2250	2300	2350	2400	2450	2500	2550
L	1660	1710	1760	1810	1860	1910	1960	2010	2060	2110	2160	2210	2260	2310	2360	2410	2460	2510	2560	2610	2660	2710	2760	2810	2860
A	50	100	150	200	50	100	150	200	50	100	150	200	50	100	150	200	50	100	150	200	50	100	150	200	50
M	7	7	7	7	8	8	8	8	9	9	9	9	10	10	10	10	11	11	11	11	11	12	12	12	13
N	18	18	18	18	20	20	20	20	22	22	22	22	24	24	24	24	26	26	26	26	28	28	28	28	30
KG	17.36	17.78	18.2	18.62	19.04	19.46	19.88	20.3	20.72	21.14	21.56	21.98	22.4	22.82	23.24	23.66	24.08	24.5	24.92	25.34	25.76	26.18	26.6	27.02	27.44

RD 馬達右下折 Motor Right Lower Side



Download CAD data at www.toyorobot.com

單位 Unit : mm



有效行程 Stroke	50	100	150	200	250	300	350	400	450	500	550	600	650	700	750	800	850	900	950	1000	1050	1100	1150	1200	1250	1300
L	360	410	460	510	560	610	660	710	760	810	860	910	960	1010	1060	1110	1160	1210	1260	1310	1360	1410	1460	1510	1560	1610
A	150	200	50	100	150	200	50	100	150	200	50	100	150	200	50	100	150	200	50	100	150	200	50	100	150	200
M	0	0	1	1	1	1	1	2	2	2	3	3	3	3	4	4	4	4	5	5	5	5	6	6	6	6
N	4	4	4	6	6	6	8	8	8	8	10	10	10	10	12	12	12	12	14	14	14	14	16	16	16	16
KG	6.37	6.8	7.23	7.65	8.07	8.5	8.92	9.34	9.76	10.19	10.61	11.03	11.46	11.88	12.3	12.73	13.15	13.57	13.99	14.42	14.84	15.26	15.68	16.1	16.52	16.94

有效行程 Stroke	1350	1400	1450	1500	1550	1600	1650	1700	1750	1800	1850	1900	1950	2000	2050	2100	2150	2200	2250	2300	2350	2400	2450	2500	2550
L	1660	1710	1760	1810	1860	1910	1960	2010	2060	2110	2160	2210	2260	2310	2360	2410	2460	2510	2560	2610	2660	2710	2760	2810	2860
A	50	100	150	200	50	100	150	200	50	100	150	200	50	100	150	200	50	100	150	200	50	100	150	200	50
M	7	7	7	7	8	8	8	8	9	9	9	9	10	10	10	10	11	11	11	11	11	12	12	12	13
N	18	18	18	18	20	20	20	20	22	22	22	22	24	24	24	24	26	26	26	26	28	28	28	28	30
KG	17.36	17.78	18.2	18.62	19.04	19.46	19.88	20.3	20.72	21.14	21.56	21.98	22.4	22.82	23.24	23.66	24.08	24.5	24.92	25.34	25.76	26.18	26.6	27.02	27.44

免費服務專線：大陸 400-875-0009 台灣 0800-800-893
Toll-free Number China Taiwan

應用別
Application

一般 / 螺桿仕様
GTH / GTY / ETH / Y

一般 / 皮帶仕様
ETB Series

無塵 / 螺桿仕様
GCH / ECH

無塵 / 皮帶仕様
ECB

直交連結
XYGT / XYTH / XYTB

參考資料
Reference

單軸
1 axis
ETB

ETB5

ETB6

ETB10

ETB14M

ETB17M

ETB22M

MEMO

MEMO

ETB14M 單軸 / 1-axis

▶ 皮帶驅動
Belt Drive

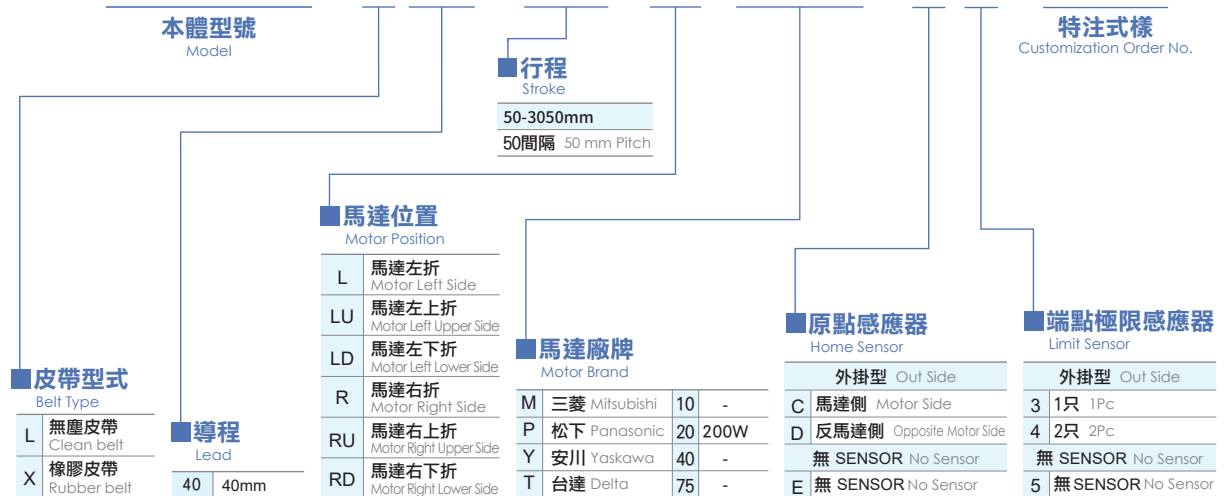


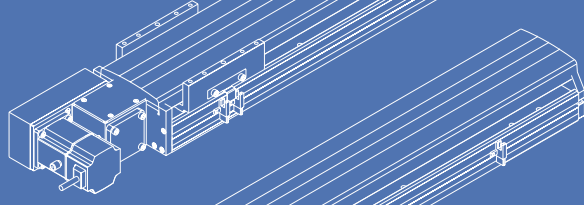
此圖僅供參考，出貨規格詳見尺寸圖面
The picture is just for the reference. Please check the the actual dimensions on the drawing.

最大行程 Maximum Stroke	3050mm	最高速度 Maximum Speed	2000mm/s	馬達容量 Motor Output	200W	皮帶寬度 Belt Width	22 mm	直線滑軌 Linear Guide	15X12.5-2 支
------------------------	--------	-----------------------	----------	----------------------	------	--------------------	-------	----------------------	-------------

型號表示方式 Ordering Method

ETB14M - L 40 - 100 - L - M 20 - C 4 - 0001





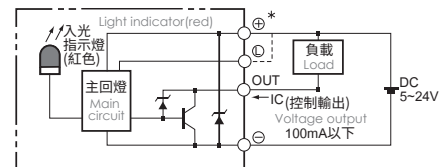
基本仕様 Specification

規格 Spec	位置重複精度 Repeatability (mm)	±0.04		
	導程 Lead (mm)	40		
	最高速度 Maximum Speed (mm/s) ※1	2000		
	最大可搬重量 Maximum Payload	水平使用 Horizontal (kg)	25	
		垂直使用 Vertical (kg)		
定格推力 Rated Thrust (N)	100			
標準行程 Stroke Pitch (mm)	50-3050mm / 50 間隔 50 mm Pitch			
部品 Parts	AC 伺服馬達容量 AC Servo Motor Output (W)	200		
	皮帶寬度 Belt Width	22		
	高剛性直線滑軌, High Rigidity Linear Guide (mm)	W15XH12.5		
	原點感應器 Home Sensor	外掛 Outside	EE-SX672(NPN)	

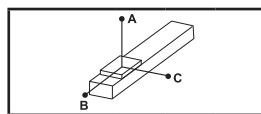
※1 馬達加速減速設定 0.4 秒。

Acceleration and deceleration value is set 0.4 second.

感應器接線圖 < 原點及端點 > Sensor Layout

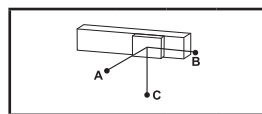


容許負載力距表 Allowable Overhang



(單位 Unit: mm)

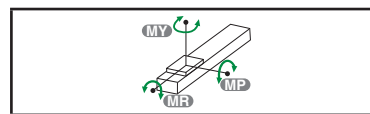
水平安裝 Horizontal Installation	A	B	C
10kg	1794	688	538
20kg	858	324	253
25kg	670	251	197



(單位 Unit: mm)

壁掛安裝 Wall Installation	A	B	C
15kg	348	446	1170
18kg	285	365	961
25kg	197	251	670

靜態容許負載慣量 Static Loading Moment



(單位 Unit: N.m)

MY	551
MP	552
MR	485

* 力距表所表示的數據，代表重心。

The torque value in the chart indicate the center of gravity.

* 符合型錄規範的正常使用下，保證壽命為 10000 公里。

Operation life is 10,000km when the product is using under the specified conditions.

* 倒吊使用無法套用標準規範，如有需求請洽詢我司業務。

Data information is not for ceiling-mount inverse use.

Contact us for the details if you want to apply ceiling-mount inverse usage.

搭配伺服馬達一覽表 Suitable Motor Brand

廠牌 Brand	馬達記號 Mark	煞車有無 Brake	馬達容量 Watt	電源電壓 AC-Voltage	伺服馬達型號 Motor Model	驅動器型號 Driver Model
三菱 Mitsubishi	M	無煞車 (水平仕様) No Brake (Horizontal Type)	200	220	HG-KR23	MR-J4-20A
松下 Panasonic	P	無煞車 (水平仕様) No Brake (Horizontal Type)	200	220	MHMD022G1U	MADHT1507
台達 Delta	T	無煞車 (水平仕様) No Brake (Horizontal Type)	200	220	ECMA-C20602ES	ASD-B20221-B

馬達左折 / 馬達右折

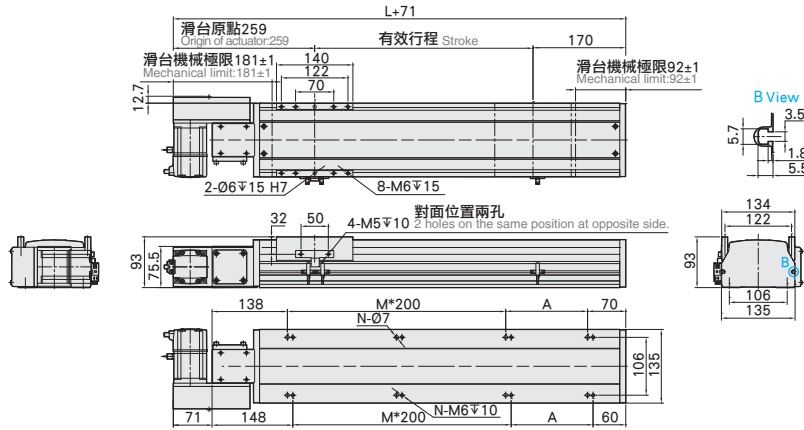
Motor Left Side / Motor Right Side

L 馬達左折 Motor Left Side



Download CAD data at www.toyrobot.com

單位 Unit : mm



有效行程 Stroke	50	100	150	200	250	300	350	400	450	500	550	600	650	700	750	800	850	900	950	1000	1050	1100	1150	1200	1250	1300	1350	1400	1450	1500	1550
L	408	458	508	558	608	658	708	758	808	858	908	958	1008	1058	1108	1158	1208	1258	1308	1358	1408	1458	1508	1558	1608	1658	1708	1758	1808	1858	1908
A	200	50	100	150	200	50	100	150	200	50	100	150	200	50	100	150	200	50	100	150	200	50	100	150	200	50	100	150	200	50	100
M	0	1	1	1	1	2	2	2	3	3	3	4	4	4	4	4	5	5	5	5	6	6	6	6	7	7	7	7	8	8	
N	4	6	6	6	6	8	8	8	8	10	10	10	10	12	12	12	12	14	14	14	14	16	16	16	16	18	18	18	18	20	20
KG	8.2	8.6	9	9.5	10	10.5	11	11.4	12	12.4	13	13.4	13.9	14.4	14.9	15.4	15.9	16.4	16.9	17.3	17.9	18.5	19.1	19.7	20.3	20.9	21.5	22.1	22.7	23.3	23.9

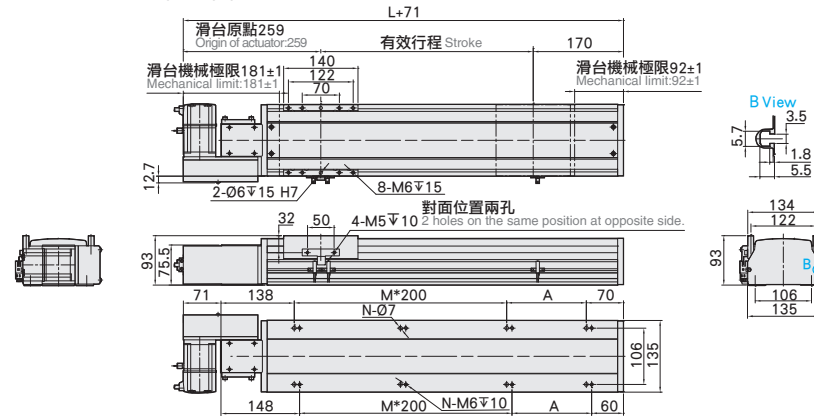
有效行程 Stroke	1600	1650	1700	1750	1800	1850	1900	1950	2000	2050	2100	2150	2200	2250	2300	2350	2400	2450	2500	2550	2600	2650	2700	2750	2800	2850	2900	2950	3000	3050
L	1958	2008	2058	2108	2158	2208	2258	2308	2358	2408	2458	2508	2558	2608	2658	2708	2758	2808	2858	2908	2958	3008	3058	3108	3158	3208	3258	3308	3358	3408
A	150	200	50	100	150	200	50	100	150	200	50	100	150	200	50	100	150	200	50	100	150	200	50	100	150	200	50	100	150	200
M	8	8	9	9	9	9	10	10	10	10	11	11	11	11	12	12	12	12	13	13	13	13	14	14	14	14	15	15	15	15
N	20	20	22	22	22	22	24	24	24	24	26	26	26	26	28	28	28	28	30	30	30	30	30	32	32	32	32	34	34	34
KG	24.5	25.1	25.7	26.3	26.9	27.5	28.1	28.7	29.3	29.9	30.5	31.1	31.7	32.3	32.9	33.5	34.1	34.7	35.3	35.9	36.5	37.1	37.7	38.3	38.9	39.5	40.1	40.7	41.3	41.9

R 馬達右折 Motor Right Side



Download CAD data at www.toyrobot.com

單位 Unit : mm



有效行程 Stroke	50	100	150	200	250	300	350	400	450	500	550	600	650	700	750	800	850	900	950	1000	1050	1100	1150	1200	1250	1300	1350	1400	1450	1500	1550
L	408	458	508	558	608	658	708	758	808	858	908	958	1008	1058	1108	1158	1208	1258	1308	1358	1408	1458	1508	1558	1608	1658	1708	1758	1808	1858	1908
A	200	50	100	150	200	50	100	150	200	50	100	150	200	50	100	150	200	50	100	150	200	50	100	150	200	50	100	150	200	50	100
M	0	1	1	1	1	2	2	2	3	3	3	4	4	4	4	4	5	5	5	5	6	6	6	6	7	7	7	7	8	8	
N	4	6	6	6	6	8	8	8	8	10	10	10	10	12	12	12	12	14	14	14	14	16	16	16	16	18	18	18	18	20	20
KG	8.2	8.6	9	9.5	10	10.5	11	11.4	12	12.4	13	13.4	13.9	14.4	14.9	15.4	15.9	16.4	16.9	17.3	17.9	18.5	19.1	19.7	20.3	20.9	21.5	22.1	22.7	23.3	23.9

有效行程 Stroke	1600	1650	1700	1750	1800	1850	1900	1950	2000	2050	2100	2150	2200	2250	2300	2350	2400	2450	2500	2550	2600	2650	2700	2750	2800	2850	2900	2950	3000	3050
L	1958	2008	2058	2108	2158	2208	2258	2308	2358	2408	2458	2508	2558	2608	2658	2708	2758	2808	2858	2908	2958	3008	3058	3108	3158	3208	3258	3308	3358	3408
A	150	200	50	100	150	200	50	100	150	200	50	100	150	200	50	100	150	200	50	100	150	200	50	100	150	200	50	100	150	200
M	8	8	9	9	9	9	10	10	10	10	11	11	11	11	12	12	12	12	13	13	13	13	14	14	14	14	15	15	15	15
N	20	20	22	22	22	22	24	24	24	24	26	26	26	26	28	28	28	28	30	30	30	30	30	32	32	32	32	34	34	34
KG	24.5	25.1	25.7	26.3	26.9	27.5	28.1	28.7	29.3	29.9	30.5	31.1	31.7	32.3	32.9	33.5	34.1	34.7	35.3	35.9	36.5	37.1	37.7	38.3	38.9	39.5	40.1	40.7	41.3	41.9

馬達左上折 / 馬達右上折

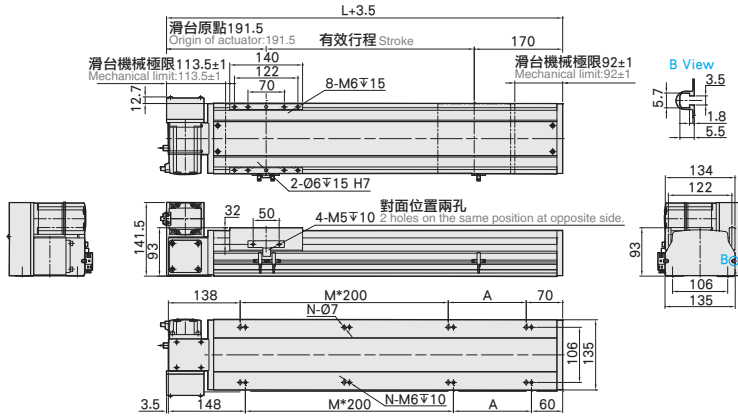
Motor Left Upper Side / Motor Right Upper Side

LU 馬達左上折 Motor Left Upper Side



Download CAD data at www.toyorobot.com

單位 Unit : mm



有效行程 Stroke	50	100	150	200	250	300	350	400	450	500	550	600	650	700	750	800	850	900	950	1000	1050	1100	1150	1200	1250	1300	1350	1400	1450	1500	1550
L	408	458	508	558	608	658	708	758	808	858	908	958	1008	1058	1108	1158	1208	1258	1308	1358	1408	1458	1508	1558	1608	1658	1708	1758	1808	1858	1908
A	200	50	100	150	200	50	100	150	200	50	100	150	200	50	100	150	200	50	100	150	200	50	100	150	200	50	100	150	200	50	100
M	0	1	1	1	1	2	2	2	3	3	3	3	4	4	4	4	5	5	5	5	6	6	6	6	7	7	7	7	8	8	
N	4	6	6	6	6	8	8	8	8	10	10	10	10	12	12	12	12	14	14	14	14	14	16	16	16	16	18	18	18	20	20
KG	8.2	8.6	9	9.5	10	10.5	11	11.4	12	12.4	13	13.4	13.9	14.4	14.9	15.4	15.9	16.4	16.9	17.3	17.9	18.5	19.1	19.7	20.3	20.9	21.5	22.1	22.7	23.3	23.9

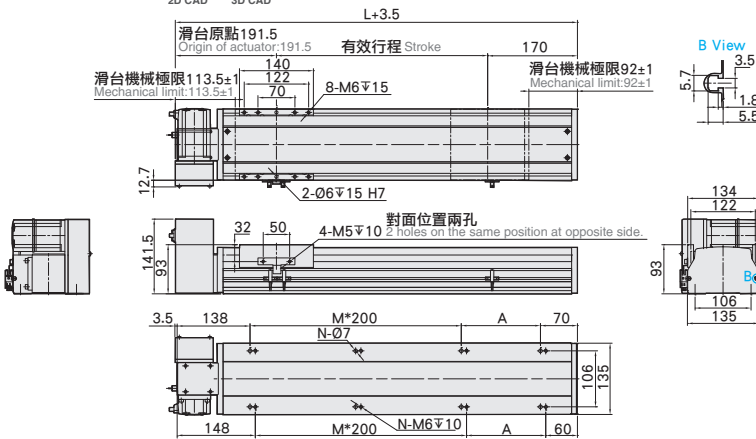
有效行程 Stroke	1600	1650	1700	1750	1800	1850	1900	1950	2000	2050	2100	2150	2200	2250	2300	2350	2400	2450	2500	2550	2600	2650	2700	2750	2800	2850	2900	2950	3000	3050	
L	1958	2008	2058	2108	2158	2208	2258	2308	2358	2408	2458	2508	2558	2608	2658	2708	2758	2808	2858	2908	2958	3008	3058	3108	3158	3208	3258	3308	3358	3408	
A	150	200	50	100	150	200	50	100	150	200	50	100	150	200	50	100	150	200	50	100	150	200	50	100	150	200	50	100	150	200	
M	8	8	9	9	9	9	10	10	10	10	10	11	11	11	11	12	12	12	13	13	13	13	13	13	14	14	14	14	15	15	15
N	20	20	22	22	22	22	24	24	24	24	26	26	26	26	28	28	28	28	30	30	30	30	30	32	32	32	32	34	34	34	
KG	24.5	25.1	25.7	26.3	26.9	27.5	28.1	28.7	29.3	29.9	30.5	31.1	31.7	32.3	32.9	33.5	34.1	34.7	35.3	35.9	36.5	37.1	37.7	38.3	38.9	39.5	40.1	40.7	41.3	41.9	

RU 馬達右上折 Motor Right Upper Side



Download CAD data at www.toyorobot.com

單位 Unit : mm



有效行程 Stroke	50	100	150	200	250	300	350	400	450	500	550	600	650	700	750	800	850	900	950	1000	1050	1100	1150	1200	1250	1300	1350	1400	1450	1500	1550
L	408	458	508	558	608	658	708	758	808	858	908	958	1008	1058	1108	1158	1208	1258	1308	1358	1408	1458	1508	1558	1608	1658	1708	1758	1808	1858	1908
A	200	50	100	150	200	50	100	150	200	50	100	150	200	50	100	150	200	50	100	150	200	50	100	150	200	50	100	150	200	50	100
M	0	1	1	1	1	2	2	2	3	3	3	3	4	4	4	4	5	5	5	5	6	6	6	6	7	7	7	7	8	8	
N	4	6	6	6	6	8	8	8	8	10	10	10	10	12	12	12	12	14	14	14	14	14	16	16	16	16	18	18	18	20	20
KG	8.2	8.6	9	9.5	10	10.5	11	11.4	12	12.4	13	13.4	13.9	14.4	14.9	15.4	15.9	16.4	16.9	17.3	17.9	18.5	19.1	19.7	20.3	20.9	21.5	22.1	22.7	23.3	23.9

有效行程 Stroke	1600	1650	1700	1750	1800	1850	1900	1950	2000	2050	2100	2150	2200	2250	2300	2350	2400	2450	2500	2550	2600	2650	2700	2750	2800	2850	2900	2950	3000	3050	
L	1958	2008	2058	2108	2158	2208	2258	2308	2358	2408	2458	2508	2558	2608	2658	2708	2758	2808	2858	2908	2958	3008	3058	3108	3158	3208	3258	3308	3358	3408	
A	150	200	50	100	150	200	50	100	150	200	50	100	150	200	50	100	150	200	50	100	150	200	50	100	150	200	50	100	150	200	
M	8	8	9	9	9	9	10	10	10	10	10	11	11	11	11	12	12	12	12	13	13	13	13	13	14	14	14	14	15	15	15
N	20	20	22	22	22	22	24	24	24	24	26	26	26	26	28	28	28	28	30	30	30	30	30	32	32	32	32	34	34	34	
KG	24.5	25.1	25.7	26.3	26.9	27.5	28.1	28.7	29.3	29.9	30.5	31.1	31.7	32.3	32.9	33.5	34.1	34.7	35.3	35.9	36.5	37.1	37.7	38.3	38.9	39.5	40.1	40.7	41.3	41.9	

應用例 Application
 一般 / 螺桿仕様 GTH / GTV / ETH / Y
 一般 / 皮帶仕様 ETB Series
 無塵 / 螺桿仕様 GCH / ECH
 無塵 / 皮帶仕様 ECB
 直交連結 XYGT / XYTH / XYTB
 參考資料 Reference

單軸 1 axis ETB
 ETB5
 ETB6
 ETB10
 ETB14M
 ETB17M
 ETB22M

免費服務專線：大陸 400-875-0009 台灣 0800-800-893
Toll-free Number China Taiwan

應用例
Application

一般 / 螺桿仕様
GTH / GTY / ETH / Y

一般 / 皮帶仕様
ETB Series

無塵 / 螺桿仕様
GCH / ECH

無塵 / 皮帶仕様
ECB

直交連結
XYGT / XYTH / XYTB

參考資料
Reference

單軸
1 axis
ETB

ETB5

ETB6

ETB10

ETB14M

ETB17M

ETB22M

MEMO

ETB17M 單軸 / 1-axis

▶ 皮帶驅動
Belt Drive

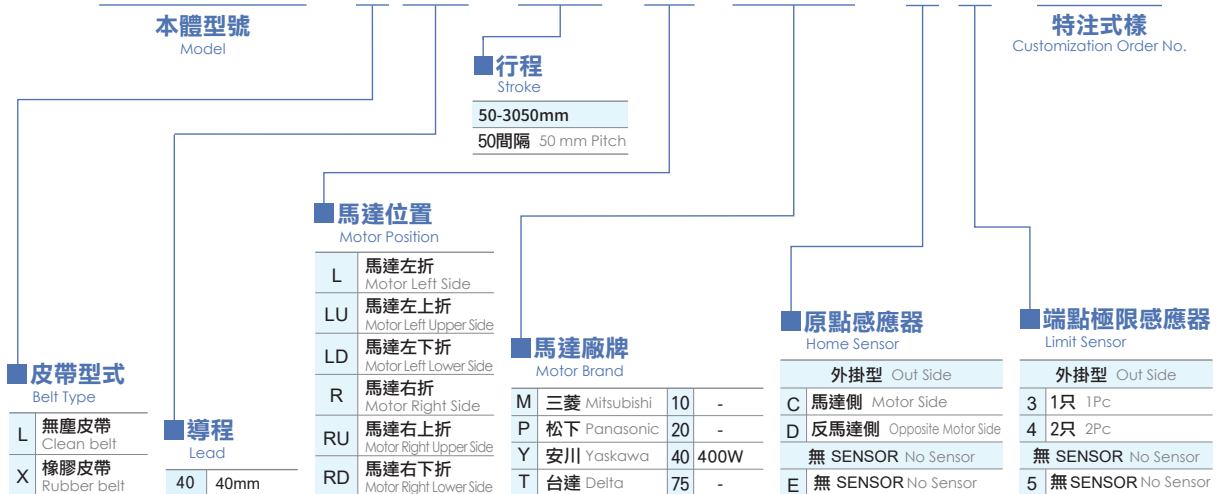


此圖僅供參考，出貨規格詳見尺寸圖面
The picture is just for the reference. Please check the the actual dimensions on the drawing.

最大行程 Maximum Stroke	3050mm	最高速度 Maximum Speed	2000mm/s	馬達容量 Motor Output	400W	皮帶寬度 Belt Width	30 mm	直線滑軌 Linear Guide	20X15-2 支
------------------------	--------	-----------------------	----------	----------------------	------	--------------------	-------	----------------------	-----------

型號表示方式 Ordering Method

ETB17M - L 40 - 50 - L - M 40 - C 4 - 0001

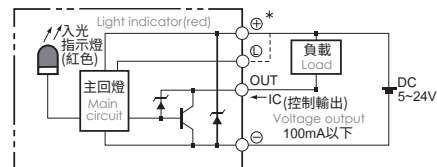


基本仕様 Specification

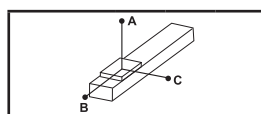
規格 Spec	位置重複精度 Repeatability (mm)	±0.04		
	導程 Lead (mm)	40		
	最高速度 Maximum Speed (mm/s) ※1	2000		
	最大可搬重量 Maximum Payload	水平使用 Horizontal (kg)	45	
		垂直使用 Vertical (kg)		
定格推力 Rated Thrust (N)	204			
標準行程 Stroke Pitch (mm)	50-3050mm / 50 間隔 50 mm Pitch			
部品 Parts	AC 伺服馬達容量 AC Servo Motor Output (W)	400		
	皮帶寬度 Belt Width	30		
	高剛性直線滑軌, High Rigidity Linear Guide (mm)	W20XH15		
	原點感應器 Home Sensor	外掛 Outside	EE-SX672(NPN)	

※1 馬達加速減速設定 0.4 秒。
 Acceleration and deceleration value is set 0.4 second.

感應器接線圖 < 原點及端點 > Sensor Layout

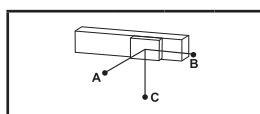


容許負載力距表 Allowable Overhang



(單位 Unit: mm)

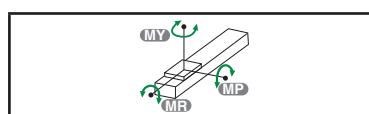
水平安裝 Horizontal Installation	A	B	C
10kg	2942	1133	1033
20kg	1430	547	498
30kg	926	350	320
45kg	588	219	201



(單位 Unit: mm)

壁掛安裝 Wall Installation	A	B	C
15kg	676	742	1933
25kg	390	428	1127
35kg	269	294	781
45kg	201	219	588

靜態容許負載慣量 Static Loading Moment



(單位 Unit: N.m)

MY	1032
MP	1034
MR	908

* 力距表所表示的數據，代表重心。
 The torque value in the chart indicate the center of gravity.
 * 符合型錄規範的正常使用下，保證壽命為 10000 公里。
 Operation life is 10,000km when the product is using under the specified conditions.
 * 倒吊使用無法套用標準規範，如有需求請諮詢我業務。
 Data information is not for ceiling-mount inverse use.
 Contact us for the details if you want to apply ceiling-mount inverse usage.

搭配伺服馬達一覽表 Suitable Motor Brand

廠牌 Brand	馬達記號 Mark	煞車有無 Brake	馬達容量 Watt	電源電壓 AC-Voltage	伺服馬達型號 Motor Model	驅動器型號 Driver Model
三菱 Mitsubishi	M	無煞車 (水平仕様) No Brake (Horizontal Type)	400	220	HG-KR43	MR-J4-40A
松下 Panasonic	P	無煞車 (水平仕様) No Brake (Horizontal Type)	400	220	MHMD042G1U	MBDHT2510
台達 Delta	T	無煞車 (水平仕様) No Brake (Horizontal Type)	400	220	ECMA-C20604ES	ASD-B20421-B

馬達左折 / 馬達右折

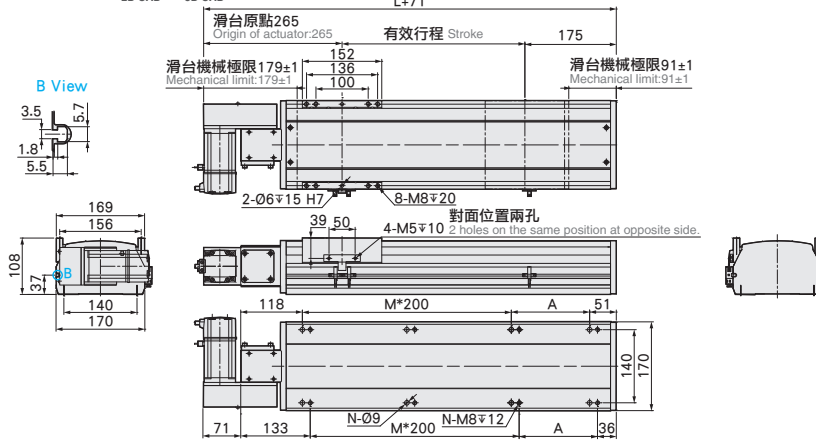
Motor Left Side / Motor Right Side

單位 Unit : mm

L 馬達左折 Motor Left Side



Download CAD data at www.toyrobot.com



有效行程 Stroke	50	100	150	200	250	300	350	400	450	500	550	600	650	700	750	800	850	900	950	1000	1050	1100	1150	1200	1250	1300	1350	1400	1450	1500	1550
L	419	469	519	569	619	669	719	769	819	869	919	969	1019	1069	1119	1169	1219	1269	1319	1369	1419	1469	1519	1569	1619	1669	1719	1769	1819	1869	1919
A	50	100	150	200	50	100	150	200	50	100	150	200	50	100	150	200	50	100	150	200	50	100	150	200	50	100	150	200	50	100	150
M	1	1	1	1	2	2	2	2	3	3	3	3	4	4	4	4	5	5	5	5	6	6	6	6	7	7	7	7	8	8	8
N	6	6	6	6	8	8	8	8	10	10	10	10	12	12	12	12	14	14	14	14	16	16	16	16	18	18	18	18	20	20	20
KG	10.2	12	13.8	14.6	15.4	16.1	16.9	17.7	18.5	19.2	20	20.8	21.6	22.3	23.1	23.9	24.7	25.4	26.2	27	27.8	28.6	29.4	30.2	31	31.8	32.6	33.4	34.2	35	35.8

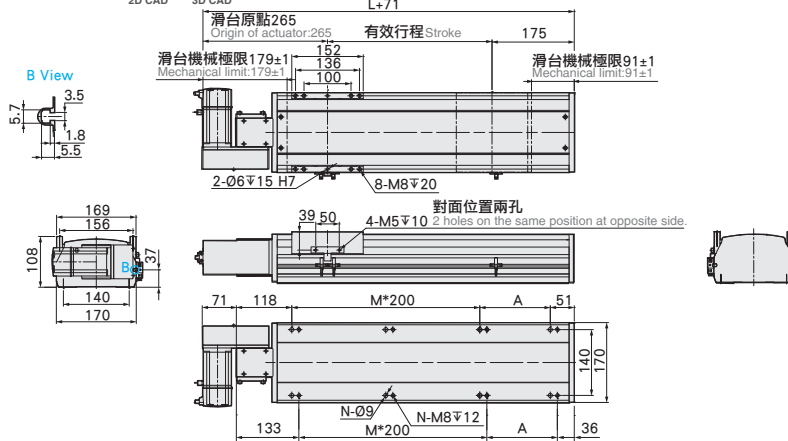
有效行程 Stroke	1600	1650	1700	1750	1800	1850	1900	1950	2000	2050	2100	2150	2200	2250	2300	2350	2400	2450	2500	2550	2600	2650	2700	2750	2800	2850	2900	2950	3000	3050
L	1969	2019	2069	2119	2169	2219	2269	2319	2369	2419	2469	2519	2569	2619	2669	2719	2769	2819	2869	2919	2969	3019	3069	3119	3169	3219	3269	3319	3369	3419
A	200	50	100	150	200	50	100	150	200	50	100	150	200	50	100	150	200	50	100	150	200	50	100	150	200	50	100	150	200	50
M	8	9	9	9	9	10	10	10	10	10	11	11	11	11	12	12	12	12	13	13	13	13	13	14	14	14	15	15	15	16
N	20	22	22	22	22	24	24	24	24	26	26	26	26	28	28	28	28	30	30	30	30	30	32	32	32	32	34	34	34	36
KG	36.6	37.4	38.2	39	39.8	40.6	41.4	42.2	43	43.8	44.6	45.4	46.2	47	47.8	48.6	49.4	50.2	51	51.8	52.6	53.4	54.2	55	55.8	56.6	57.4	58.2	59	59.8

R 馬達右折 Motor Right Side



Download CAD data at www.toyrobot.com

單位 Unit : mm



有效行程 Stroke	50	100	150	200	250	300	350	400	450	500	550	600	650	700	750	800	850	900	950	1000	1050	1100	1150	1200	1250	1300	1350	1400	1450	1500	1550
L	419	469	519	569	619	669	719	769	819	869	919	969	1019	1069	1119	1169	1219	1269	1319	1369	1419	1469	1519	1569	1619	1669	1719	1769	1819	1869	1919
A	50	100	150	200	50	100	150	200	50	100	150	200	50	100	150	200	50	100	150	200	50	100	150	200	50	100	150	200	50	100	150
M	1	1	1	1	2	2	2	2	3	3	3	3	4	4	4	4	5	5	5	5	6	6	6	6	7	7	7	7	8	8	8
N	6	6	6	6	8	8	8	8	10	10	10	10	12	12	12	12	14	14	14	14	16	16	16	16	18	18	18	18	20	20	20
KG	10.2	12	13.8	14.6	15.4	16.1	16.9	17.7	18.5	19.2	20	20.8	21.6	22.3	23.1	23.9	24.7	25.4	26.2	27	27.8	28.6	29.4	30.2	31	31.8	32.6	33.4	34.2	35	35.8

有效行程 Stroke	1600	1650	1700	1750	1800	1850	1900	1950	2000	2050	2100	2150	2200	2250	2300	2350	2400	2450	2500	2550	2600	2650	2700	2750	2800	2850	2900	2950	3000	3050	
L	1969	2019	2069	2119	2169	2219	2269	2319	2369	2419	2469	2519	2569	2619	2669	2719	2769	2819	2869	2919	2969	3019	3069	3119	3169	3219	3269	3319	3369	3419	
A	200	50	100	150	200	50	100	150	200	50	100	150	200	50	100	150	200	50	100	150	200	50	100	150	200	50	100	150	200	50	
M	8	9	9	9	9	10	10	10	10	10	11	11	11	11	12	12	12	12	13	13	13	13	13	14	14	14	14	15	15	15	16
N	20	22	22	22	22	24	24	24	24	26	26	26	26	28	28	28	28	30	30	30	30	30	32	32	32	32	34	34	34	36	
KG	36.6	37.4	38.2	39	39.8	40.6	41.4	42.2	43	43.8	44.6	45.4	46.2	47	47.8	48.6	49.4	50.2	51	51.8	52.6	53.4	54.2	55	55.8	56.6	57.4	58.2	59	59.8	

馬達左上折 / 馬達右上折

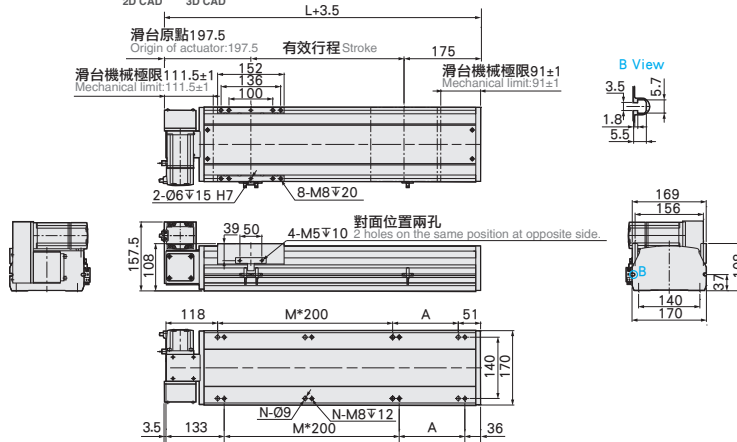
Motor Left Upper Side / Motor Right Upper Side

LU 馬達左上折 Motor Left Upper Side



Download CAD data at www.toyorobot.com

單位 Unit : mm



有效行程 Stroke	50	100	150	200	250	300	350	400	450	500	550	600	650	700	750	800	850	900	950	1000	1050	1100	1150	1200	1250	1300	1350	1400	1450	1500	1550
L	419	469	519	569	619	669	719	769	819	869	919	969	1019	1069	1119	1169	1219	1269	1319	1369	1419	1469	1519	1569	1619	1669	1719	1769	1819	1869	1919
A	50	100	150	200	50	100	150	200	50	100	150	200	50	100	150	200	50	100	150	200	50	100	150	200	50	100	150	200	50	100	150
M	1	1	1	1	2	2	2	2	3	3	3	3	4	4	4	4	5	5	5	5	6	6	6	6	7	7	7	7	8	8	8
N	6	6	6	6	8	8	8	8	10	10	10	10	12	12	12	12	14	14	14	14	16	16	16	16	18	18	18	18	20	20	20
KG	10.2	12	13.8	14.6	15.4	16.1	16.9	17.7	18.5	19.2	20	20.8	21.6	22.3	23.1	23.9	24.7	25.4	26.2	27	27.8	28.6	29.4	30.2	31	31.8	32.6	33.4	34.2	35	35.8

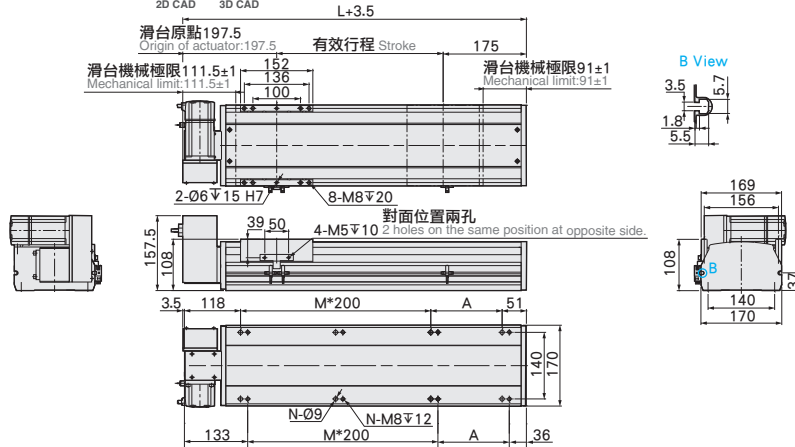
有效行程 Stroke	1600	1650	1700	1750	1800	1850	1900	1950	2000	2050	2100	2150	2200	2250	2300	2350	2400	2450	2500	2550	2600	2650	2700	2750	2800	2850	2900	2950	3000	3050
L	1969	2019	2069	2119	2169	2219	2269	2319	2369	2419	2469	2519	2569	2619	2669	2719	2769	2819	2869	2919	2969	3019	3069	3119	3169	3219	3269	3319	3369	3419
A	200	50	100	150	200	50	100	150	200	50	100	150	200	50	100	150	200	50	100	150	200	50	100	150	200	50	100	150	200	50
M	8	9	9	9	9	10	10	10	10	11	11	11	11	12	12	12	12	13	13	13	13	14	14	14	14	15	15	15	15	16
N	20	22	22	22	22	24	24	24	24	26	26	26	26	28	28	28	28	30	30	30	30	32	32	32	32	34	34	34	34	36
KG	36.6	37.4	38.2	39	39.8	40.6	41.4	42.2	43	43.8	44.6	45.4	46.2	47	47.8	48.6	49.4	50.2	51	51.8	52.6	53.4	54.2	55	55.8	56.6	57.4	58.2	59	59.8

RU 馬達右上折 Motor Right Upper Side



Download CAD data at www.toyorobot.com

單位 Unit : mm



有效行程 Stroke	50	100	150	200	250	300	350	400	450	500	550	600	650	700	750	800	850	900	950	1000	1050	1100	1150	1200	1250	1300	1350	1400	1450	1500	1550
L	419	469	519	569	619	669	719	769	819	869	919	969	1019	1069	1119	1169	1219	1269	1319	1369	1419	1469	1519	1569	1619	1669	1719	1769	1819	1869	1919
A	50	100	150	200	50	100	150	200	50	100	150	200	50	100	150	200	50	100	150	200	50	100	150	200	50	100	150	200	50	100	150
M	1	1	1	1	2	2	2	2	3	3	3	3	4	4	4	4	5	5	5	5	6	6	6	6	7	7	7	7	8	8	8
N	6	6	6	6	8	8	8	8	10	10	10	10	12	12	12	12	14	14	14	14	16	16	16	16	18	18	18	18	20	20	20
KG	10.2	12	13.8	14.6	15.4	16.1	16.9	17.7	18.5	19.2	20	20.8	21.6	22.3	23.1	23.9	24.7	25.4	26.2	27	27.8	28.6	29.4	30.2	31	31.8	32.6	33.4	34.2	35	35.8

有效行程 Stroke	1600	1650	1700	1750	1800	1850	1900	1950	2000	2050	2100	2150	2200	2250	2300	2350	2400	2450	2500	2550	2600	2650	2700	2750	2800	2850	2900	2950	3000	3050
L	1969	2019	2069	2119	2169	2219	2269	2319	2369	2419	2469	2519	2569	2619	2669	2719	2769	2819	2869	2919	2969	3019	3069	3119	3169	3219	3269	3319	3369	3419
A	200	50	100	150	200	50	100	150	200	50	100	150	200	50	100	150	200	50	100	150	200	50	100	150	200	50	100	150	200	50
M	8	9	9	9	9	10	10	10	10	11	11	11	11	12	12	12	12	13	13	13	13	14	14	14	14	15	15	15	15	16
N	20	22	22	22	22	24	24	24	24	26	26	26	26	28	28	28	28	30	30	30	30	32	32	32	32	34	34	34	34	36
KG	36.6	37.4	38.2	39	39.8	40.6	41.4	42.2	43	43.8	44.6	45.4	46.2	47	47.8	48.6	49.4	50.2	51	51.8	52.6	53.4	54.2	55	55.8	56.6	57.4	58.2	59	59.8

應用例
 一般 / 螺桿仕様
 GTH / GTY / ETH / Y
 一般 / 皮帶仕様
 ETB Series
 無塵 / 螺桿仕様
 GCH / ECH
 無塵 / 皮帶仕様
 ECB
 直交連結
 XYGT / XYTH / XYTB
 參考資料
 Reference

單軸
 1 axis
 ETB
 ETB5
 ETB6
 ETB10
 ETB14M
 ETB17M
 ETB22M

馬達左下折 / 馬達右下折

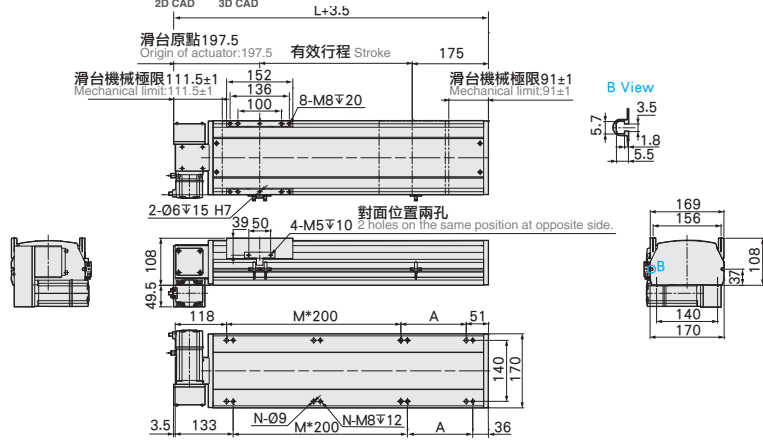
Motor Left Lower Side / Motor Right Lower Side

單位 Unit : mm

LD 馬達左下折 Motor Left Lower Side



Download CAD data at www.toyorobot.com



有效行程 Stroke	50	100	150	200	250	300	350	400	450	500	550	600	650	700	750	800	850	900	950	1000	1050	1100	1150	1200	1250	1300	1350	1400	1450	1500	1550
L	419	469	519	569	619	669	719	769	819	869	919	969	1019	1069	1119	1169	1219	1269	1319	1369	1419	1469	1519	1569	1619	1669	1719	1769	1819	1869	1919
A	50	100	150	200	50	100	150	200	50	100	150	200	50	100	150	200	50	100	150	200	50	100	150	200	50	100	150	200	50	100	150
M	1	1	1	1	2	2	2	2	3	3	3	3	4	4	4	4	5	5	5	5	6	6	6	6	7	7	7	7	8	8	8
N	6	6	6	6	8	8	8	8	10	10	10	10	12	12	12	12	14	14	14	14	16	16	16	16	18	18	18	18	20	20	20
KG	10.2	12	13.8	14.6	15.4	16.1	16.9	17.7	18.5	19.2	20	20.8	21.6	22.3	23.1	23.9	24.7	25.4	26.2	27	27.8	28.6	29.4	30.2	31	31.8	32.6	33.4	34.2	35	35.8

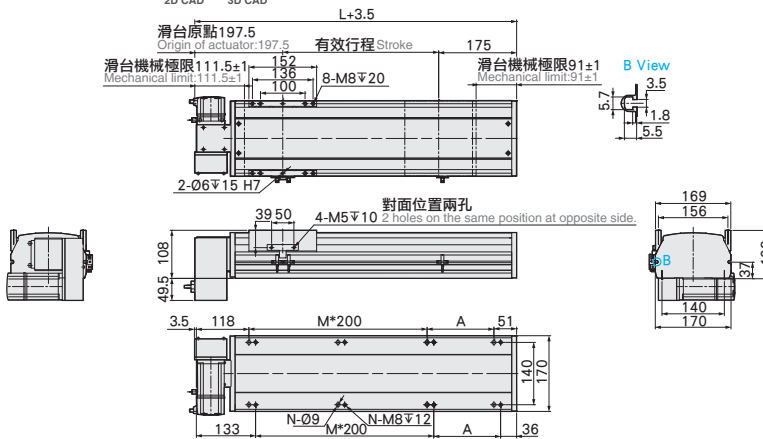
有效行程 Stroke	1600	1650	1700	1750	1800	1850	1900	1950	2000	2050	2100	2150	2200	2250	2300	2350	2400	2450	2500	2550	2600	2650	2700	2750	2800	2850	2900	2950	3000	3050
L	1969	2019	2069	2119	2169	2219	2269	2319	2369	2419	2469	2519	2569	2619	2669	2719	2769	2819	2869	2919	2969	3019	3069	3119	3169	3219	3269	3319	3369	3419
A	200	50	100	150	200	50	100	150	200	50	100	150	200	50	100	150	200	50	100	150	200	50	100	150	200	50	100	150	200	50
M	8	9	9	9	9	10	10	10	10	11	11	11	11	12	12	12	12	13	13	13	13	13	14	14	14	14	15	15	15	16
N	20	22	22	22	22	24	24	24	24	26	26	26	26	28	28	28	28	30	30	30	30	30	32	32	32	32	34	34	34	36
KG	36.6	37.4	38.2	39	39.8	40.6	41.4	42.2	43	43.8	44.6	45.4	46.2	47	47.8	48.6	49.4	50.2	51	51.8	52.6	53.4	54.2	55	55.8	56.6	57.4	58.2	59	59.8

RD 馬達右下折 Motor Right Lower Side



Download CAD data at www.toyorobot.com

單位 Unit : mm



有效行程 Stroke	50	100	150	200	250	300	350	400	450	500	550	600	650	700	750	800	850	900	950	1000	1050	1100	1150	1200	1250	1300	1350	1400	1450	1500	1550
L	419	469	519	569	619	669	719	769	819	869	919	969	1019	1069	1119	1169	1219	1269	1319	1369	1419	1469	1519	1569	1619	1669	1719	1769	1819	1869	1919
A	50	100	150	200	50	100	150	200	50	100	150	200	50	100	150	200	50	100	150	200	50	100	150	200	50	100	150	200	50	100	150
M	1	1	1	1	2	2	2	2	3	3	3	3	4	4	4	4	5	5	5	5	6	6	6	6	7	7	7	7	8	8	8
N	6	6	6	6	8	8	8	8	10	10	10	10	12	12	12	12	14	14	14	14	16	16	16	16	18	18	18	18	20	20	20
KG	10.2	12	13.8	14.6	15.4	16.1	16.9	17.7	18.5	19.2	20	20.8	21.6	22.3	23.1	23.9	24.7	25.4	26.2	27	27.8	28.6	29.4	30.2	31	31.8	32.6	33.4	34.2	35	35.8

有效行程 Stroke	1600	1650	1700	1750	1800	1850	1900	1950	2000	2050	2100	2150	2200	2250	2300	2350	2400	2450	2500	2550	2600	2650	2700	2750	2800	2850	2900	2950	3000	3050
L	1969	2019	2069	2119	2169	2219	2269	2319	2369	2419	2469	2519	2569	2619	2669	2719	2769	2819	2869	2919	2969	3019	3069	3119	3169	3219	3269	3319	3369	3419
A	200	50	100	150	200	50	100	150	200	50	100	150	200	50	100	150	200	50	100	150	200	50	100	150	200	50	100	150	200	50
M	8	9	9	9	9	10	10	10	10	11	11	11	11	12	12	12	12	13	13	13	13	13	14	14	14	14	15	15	15	16
N	20	22	22	22	22	24	24	24	24	26	26	26	26	28	28	28	28	30	30	30	30	30	32	32	32	32	34	34	34	36
KG	36.6	37.4	38.2	39	39.8	40.6	41.4	42.2	43	43.8	44.6	45.4	46.2	47	47.8	48.6	49.4	50.2	51	51.8	52.6	53.4	54.2	55	55.8	56.6	57.4	58.2	59	59.8

免費服務專線：大陸 400-875-0009 台灣 0800-800-893
Toll-free Number China Taiwan

MEMO

應用例
Application

一般 / 螺桿仕様
GTH / GTY / ETH / Y

一般 / 皮帶仕様
ETB Series

無塵 / 螺桿仕様
GCH / ECH

無塵 / 皮帶仕様
ECB

直交連結
XYGT / XYTH / XYTB

參考資料
Reference

單軸
1 axis
ETB

ETB5

ETB6

ETB10

ETB14M

ETB17M

ETB22M

ETB22M 單軸 / 1-axis

▶ 皮帶驅動
Belt Drive



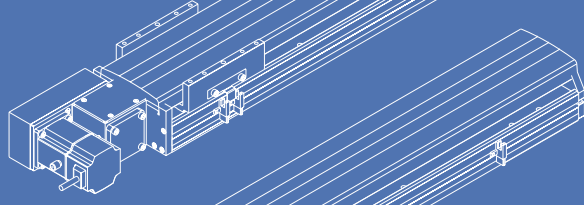
此圖僅供參考，出貨規格詳見尺寸圖面
The picture is just for the reference. Please check the the actual dimensions on the drawing.

最大行程 Maximum Stroke	3500mm	最高速度 Maximum Speed	2000mm/s	馬達容量 Motor Output	750W	皮帶寬度 Belt Width	50 mm	直線滑軌 Linear Guide	23X18-2 支
------------------------	--------	-----------------------	----------	----------------------	------	--------------------	-------	----------------------	-----------

型號表示方式 Ordering Method

ETB22M - L 40 - 100 - L - M 75 - C4 - 0001

本體型號 Model		行程 Stroke 50-3500mm 50間隔 50 mm Pitch		特注式樣 Customization Order No.		
皮帶型式 Belt Type		馬達位置 Motor Position		原點感應器 Home Sensor		
L 無塵皮帶 Clean belt	導程 Lead 40 40mm	L 馬達左折 Motor Left Side	馬達廠牌 Motor Brand	外掛型 Out Side		
X 橡膠皮帶 Rubber belt		LU 馬達左上折 Motor Left Upper Side		C 馬達側 Motor Side	端點極限感應器 Limit Sensor	
	LD 馬達左下折 Motor Left Lower Side	M 三菱 Mitsubishi		D 反馬達側 Opposite Motor Side	3 1只 1Pc	4 2只 2Pc 無 SENSOR No Sensor 5 無 SENSOR No Sensor
	R 馬達右折 Motor Right Side	P 松下 Panasonic		無 SENSOR No Sensor	無 SENSOR No Sensor	
	RU 馬達右上折 Motor Right Upper Side	Y 安川 Yaskawa		E 無 SENSOR No Sensor	無 SENSOR No Sensor	
	RD 馬達右下折 Motor Right Lower Side	T 台達 Delta	75 750W			



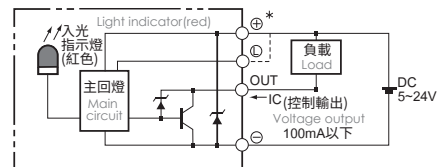
基本仕様 Specification

規格 Spec	位置重複精度 Repeatability (mm)	±0.04		
	導程 Lead (mm)	40		
	最高速度 Maximum Speed (mm/s) ※1	2000		
	最大可搬重量 Maximum Payload	水平使用 Horizontal (kg)	85	
		垂直使用 Vertical (kg)		
部品 Parts	定格推力 Rated Thrust (N)	367		
	標準行程 Stroke Pitch (mm)	50-3500mm / 50 間隔 50 mm Pitch		
	AC 伺服馬達容量 AC Servo Motor Output (W)	750		
	皮帶寬度 Belt Width	50		
	高剛性直線滑軌, High Rigidity Linear Guide (mm)	W23XH18		
原點感應器 Home Sensor	外掛 Outside	EE-SX672(NPN)		

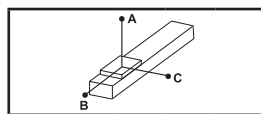
※1 馬達加速減速設定 0.4 秒。

Acceleration and deceleration value is set 0.4 second.

感應器接線圖 < 原點及端點 > Sensor Layout

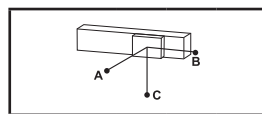


容許負載力距表 Allowable Overhang



(單位 Unit: mm)

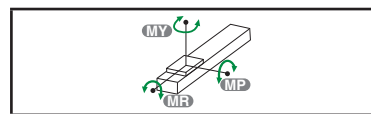
水平安裝 Horizontal Installation	A	B	C
45kg	1588	600	349
65kg	1052	328	285
85kg	768	281	206



(單位 Unit: mm)

壁掛安裝 Wall Installation	A	B	C
40kg	500	685	1805
60kg	315	430	1152
85kg	206	281	768

靜態容許負載慣量 Static Loading Moment



(單位 Unit: N.m)

MY	2052
MP	2052
MR	1810

* 力距表所表示的數據，代表重心。

The torque value in the chart indicate the center of gravity.

* 符合型錄規範的正常使用下，保證壽命為 10000 公里。

Operation life is 10,000km when the product is using under the specified conditions.

* 倒吊使用無法套用標準規範，如有需求請洽詢我司業務。

Data information is not for ceiling-mount inverse use.

Contact us for the details if you want to apply ceiling-mount inverse usage.

搭配伺服馬達一覽表 Suitable Motor Brand

廠牌 Brand	馬達記號 Mark	煞車有無 Brake	馬達容量 Watt	電源電壓 AC-Voltage	伺服馬達型號 Motor Model	驅動器型號 Driver Model
三菱 Mitsubishi	M	無煞車 (水平仕様) No Brake (Horizontal Type)	750	220	HG-KR73	MR-J4-70A
松下 Panasonic	P	無煞車 (水平仕様) No Brake (Horizontal Type)	750	220	MHMD082G1U	MCDHT3520
台達 Delta	T	無煞車 (水平仕様) No Brake (Horizontal Type)	750	220	ECMA-C20807ES	ASD-B20721-B

馬達左折 / 馬達右折

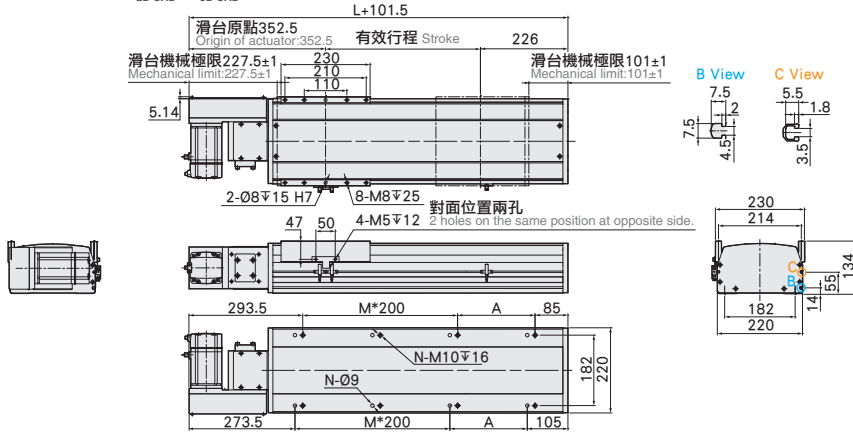
Motor Left Side / Motor Right Side

L 馬達左折 Motor Left Side



Download CAD data at www.toyrobot.com

單位 Unit : mm



有效行程 Stroke	50	100	150	200	250	300	350	400	450	500	550	600	650	700	750	800	850	900	950	1000	1050	1100	1150	1200	1250	1300	1350	1400	1450	1500	1550
L	527	577	627	677	727	777	827	877	927	977	1027	1077	1127	1177	1227	1277	1327	1377	1427	1477	1527	1577	1627	1677	1727	1777	1827	1877	1927	1977	2027
A	50	100	150	200	50	100	150	200	50	100	150	200	50	100	150	200	50	100	150	200	50	100	150	200	50	100	150	200	50	100	150
M	1	1	1	1	2	2	2	2	3	3	3	3	4	4	4	4	5	5	5	5	6	6	6	6	7	7	7	7	8	8	8
N	6	6	6	6	8	8	8	8	8	10	10	10	12	12	12	12	14	14	14	14	16	16	16	16	18	18	18	18	20	20	20
KG	28.8	30	31.2	32.4	33.6	34.8	36	37.2	38.4	39.6	40.8	42	43.2	44.4	45.6	46.8	48	49.2	50.4	51.6	52.8	54	55.2	56.4	59.2	59.8	60	61.2	62.4	63.6	64.8

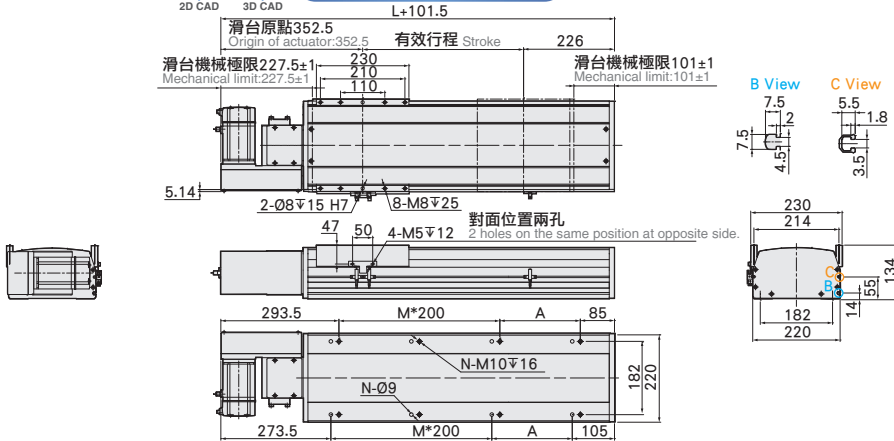
有效行程 Stroke	1600	1650	1700	1750	1800	1850	1900	1950	2000	2050	2100	2150	2200	2250	2300	2350	2400	2450	2500	2550	2600	2650	2700	2750	2800	2850	2900	2950	3000	3050
L	2077	2127	2177	2227	2277	2327	2377	2427	2477	2527	2577	2627	2677	2727	2777	2827	2877	2927	2977	3027	3077	3127	3177	3227	3277	3327	3377	3427	3477	3527
A	200	50	100	150	200	50	100	150	200	50	100	150	200	50	100	150	200	50	100	150	200	50	100	150	200	50	100	150	200	50
M	8	9	9	9	9	10	10	10	10	11	11	11	11	12	12	12	12	13	13	13	13	14	14	14	14	15	15	15	15	16
N	20	22	22	22	22	24	24	24	24	26	26	26	26	28	28	28	28	30	30	30	30	32	32	32	32	34	34	34	34	36
KG	66	67.2	68.4	69.6	70.8	72	73.2	74.4	75.6	76.8	78	79.2	80.4	81.6	82.8	84	85.2	86.4	87.6	88.8	90	91.2	92.4	93.6	94.8	96	97.2	98.4	99.6	100.8

R 馬達右折 Motor Right Side



Download CAD data at www.toyrobot.com

單位 Unit : mm



有效行程 Stroke	50	100	150	200	250	300	350	400	450	500	550	600	650	700	750	800	850	900	950	1000	1050	1100	1150	1200	1250	1300	1350	1400	1450	1500	1550
L	527	577	627	677	727	777	827	877	927	977	1027	1077	1127	1177	1227	1277	1327	1377	1427	1477	1527	1577	1627	1677	1727	1777	1827	1877	1927	1977	2027
A	50	100	150	200	50	100	150	200	50	100	150	200	50	100	150	200	50	100	150	200	50	100	150	200	50	100	150	200	50	100	150
M	1	1	1	1	2	2	2	2	3	3	3	3	4	4	4	4	5	5	5	5	6	6	6	6	7	7	7	7	8	8	8
N	6	6	6	6	8	8	8	8	8	10	10	10	12	12	12	12	14	14	14	14	16	16	16	16	18	18	18	18	20	20	20
KG	28.8	30	31.2	32.4	33.6	34.8	36	37.2	38.4	39.6	40.8	42	43.2	44.4	45.6	46.8	48	49.2	50.4	51.6	52.8	54	55.2	56.4	59.2	59.8	60	61.2	62.4	63.6	64.8

有效行程 Stroke	1600	1650	1700	1750	1800	1850	1900	1950	2000	2050	2100	2150	2200	2250	2300	2350	2400	2450	2500	2550	2600	2650	2700	2750	2800	2850	2900	2950	3000	3050
L	2077	2127	2177	2227	2277	2327	2377	2427	2477	2527	2577	2627	2677	2727	2777	2827	2877	2927	2977	3027	3077	3127	3177	3227	3277	3327	3377	3427	3477	3527
A	200	50	100	150	200	50	100	150	200	50	100	150	200	50	100	150	200	50	100	150	200	50	100	150	200	50	100	150	200	50
M	8	9	9	9	9	10	10	10	10	11	11	11	11	12	12	12	12	13	13	13	13	14	14	14	14	15	15	15	15	16
N	20	22	22	22	22	24	24	24	24	26	26	26	26	28	28	28	28	30	30	30	30	32	32	32	32	34	34	34	34	36
KG	66	67.2	68.4	69.6	70.8	72	73.2	74.4	75.6	76.8	78	79.2	80.4	81.6	82.8	84	85.2	86.4	87.6	88.8	90	91.2	92.4	93.6	94.8	96	97.2	98.4	99.6	100.8

馬達左上折 / 馬達右上折

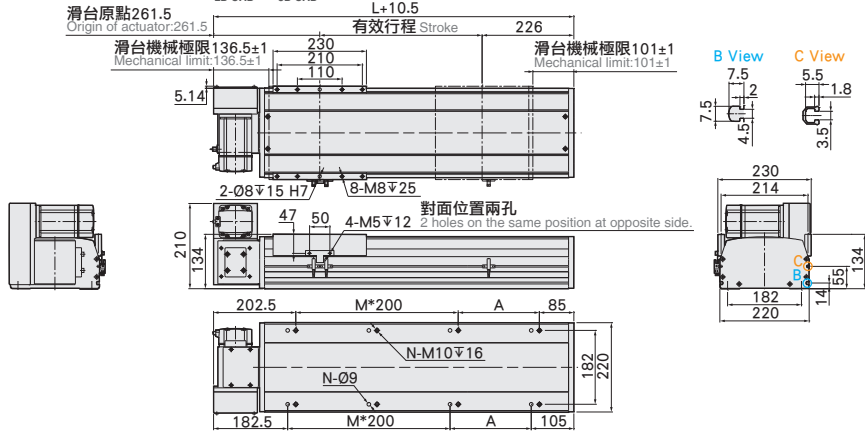
Motor Left Upper Side / Motor Right Upper Side

LU 馬達左上折 Motor Left Upper Side



Download CAD data at www.toyorobot.com

單位 Unit : mm



有效行程 Stroke	50	100	150	200	250	300	350	400	450	500	550	600	650	700	750	800	850	900	950	1000	1050	1100	1150	1200	1250	1300	1350	1400	1450	1500	1550
L	527	577	627	677	727	777	827	877	927	977	1027	1077	1127	1177	1227	1277	1327	1377	1427	1477	1527	1577	1627	1677	1727	1777	1827	1877	1927	1977	2027
A	50	100	150	200	50	100	150	200	50	100	150	200	50	100	150	200	50	100	150	200	50	100	150	200	50	100	150	200	50	100	150
M	1	1	1	1	2	2	2	2	3	3	3	3	4	4	4	4	5	5	5	5	6	6	6	6	7	7	7	7	8	8	8
N	6	6	6	6	8	8	8	8	10	10	10	10	12	12	12	12	14	14	14	14	16	16	16	16	18	18	18	18	20	20	20
KG	28.8	30	31.2	32.4	33.6	34.8	36	37.2	38.4	39.6	40.8	42	43.2	44.4	45.6	46.8	48	49.2	50.4	51.6	52.8	54	55.2	56.4	57.6	58.8	60	61.2	62.4	63.6	64.8

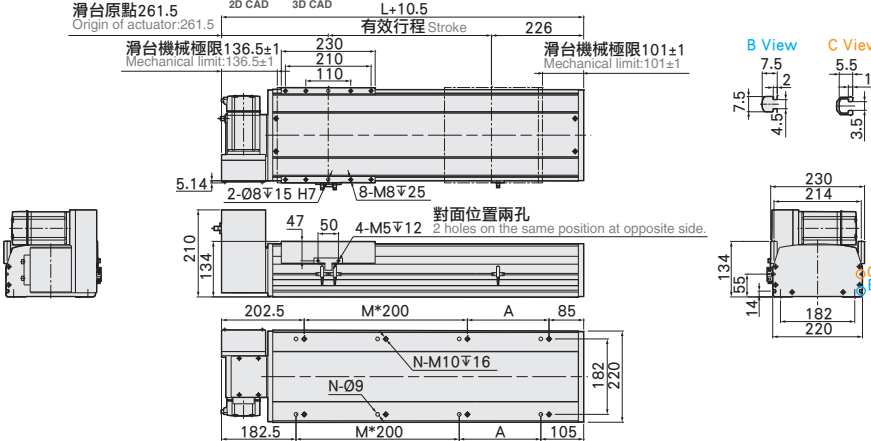
有效行程 Stroke	1600	1650	1700	1750	1800	1850	1900	1950	2000	2050	2100	2150	2200	2250	2300	2350	2400	2450	2500	2550	2600	2650	2700	2750	2800	2850	2900	2950	3000	3050
L	2077	2127	2177	2227	2277	2327	2377	2427	2477	2527	2577	2627	2677	2727	2777	2827	2877	2927	2977	3027	3077	3127	3177	3227	3277	3327	3377	3427	3477	3527
A	200	50	100	150	200	50	100	150	200	50	100	150	200	50	100	150	200	50	100	150	200	50	100	150	200	50	100	150	200	50
M	8	9	9	9	9	10	10	10	10	10	11	11	11	11	12	12	12	12	13	13	13	13	14	14	14	15	15	15	15	16
N	20	22	22	22	22	24	24	24	24	26	26	26	26	28	28	28	28	30	30	30	30	32	32	32	32	34	34	34	34	36
KG	66	67.2	68.4	69.6	70.8	72	73.2	74.4	75.6	76.8	78	79.2	80.4	81.6	82.8	84	85.2	86.4	87.6	88.8	90	91.2	92.4	93.6	94.8	96	97.2	98.4	99.6	100.8

RU 馬達右上折 Motor Right Upper Side



Download CAD data at www.toyorobot.com

單位 Unit : mm



有效行程 Stroke	50	100	150	200	250	300	350	400	450	500	550	600	650	700	750	800	850	900	950	1000	1050	1100	1150	1200	1250	1300	1350	1400	1450	1500	1550
L	527	577	627	677	727	777	827	877	927	977	1027	1077	1127	1177	1227	1277	1327	1377	1427	1477	1527	1577	1627	1677	1727	1777	1827	1877	1927	1977	2027
A	50	100	150	200	50	100	150	200	50	100	150	200	50	100	150	200	50	100	150	200	50	100	150	200	50	100	150	200	50	100	150
M	1	1	1	1	2	2	2	2	3	3	3	3	4	4	4	4	5	5	5	5	6	6	6	6	7	7	7	7	8	8	8
N	6	6	6	6	8	8	8	8	10	10	10	10	12	12	12	12	14	14	14	14	16	16	16	16	18	18	18	18	20	20	20
KG	28.8	30	31.2	32.4	33.6	34.8	36	37.2	38.4	39.6	40.8	42	43.2	44.4	45.6	46.8	48	49.2	50.4	51.6	52.8	54	55.2	56.4	57.6	58.8	60	61.2	62.4	63.6	64.8

有效行程 Stroke	1600	1650	1700	1750	1800	1850	1900	1950	2000	2050	2100	2150	2200	2250	2300	2350	2400	2450	2500	2550	2600	2650	2700	2750	2800	2850	2900	2950	3000	3050
L	2077	2127	2177	2227	2277	2327	2377	2427	2477	2527	2577	2627	2677	2727	2777	2827	2877	2927	2977	3027	3077	3127	3177	3227	3277	3327	3377	3427	3477	3527
A	200	50	100	150	200	50	100	150	200	50	100	150	200	50	100	150	200	50	100	150	200	50	100	150	200	50	100	150	200	50
M	8	9	9	9	9	10	10	10	10	10	11	11	11	11	12	12	12	12	13	13	13	13	14	14	14	15	15	15	15	16
N	20	22	22	22	22	24	24	24	24	26	26	26	26	28	28	28	28	30	30	30	30	32	32	32	32	34	34	34	34	36
KG	66	67.2	68.4	69.6	70.8	72	73.2	74.4	75.6	76.8	78	79.2	80.4	81.6	82.8	84	85.2	86.4	87.6	88.8	90	91.2	92.4	93.6	94.8	96	97.2	98.4	99.6	100.8

應用例 Application

一般 / 螺桿仕樣
 GTH / GTY / ETH / Y

一般 / 皮帶仕樣
 ETB Series

無塵 / 螺桿仕樣
 GCH / ECH

無塵 / 皮帶仕樣
 ECB

直交連結
 XYGT / XYTH / XYTB

參考資料
 Reference

單軌
 1 axis
 ETB

ETB5

ETB6

ETB10

ETB14M



ETB17M

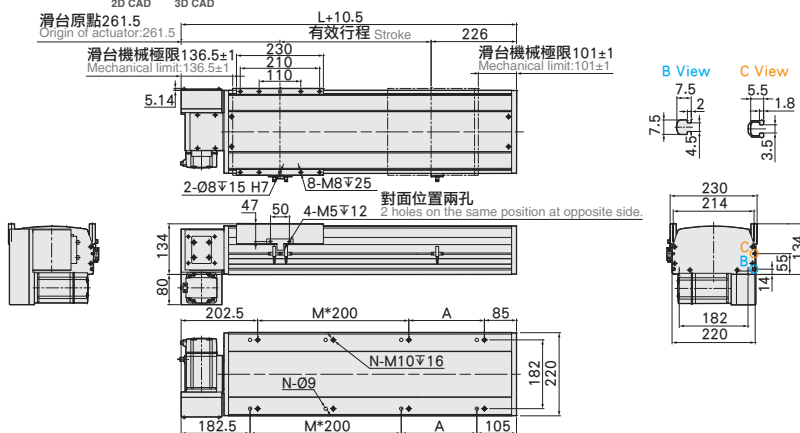
ETB22M

馬達左下折 / 馬達右下折

Motor Left Lower Side / Motor Right Lower Side

單位 Unit : mm

LD 馬達左折 Motor Left Side   [Download CAD data at www.toyrobot.com](http://www.toyrobot.com)



滑台原點 261.5
Origin of actuator: 261.5

有效行程 Stroke 226

滑台機械極限 136.5±1
Mechanical limit: 136.5±1

滑台機械極限 101±1
Mechanical limit: 101±1

2-Ø8 ∇ 15 H7 8-M8 ∇ 25 對面位置兩孔
2 holes on the same position at opposite side.

4-M5 ∇ 12

M*200 A 85

N-M10 ∇ 16

N-09



M*200 A 105

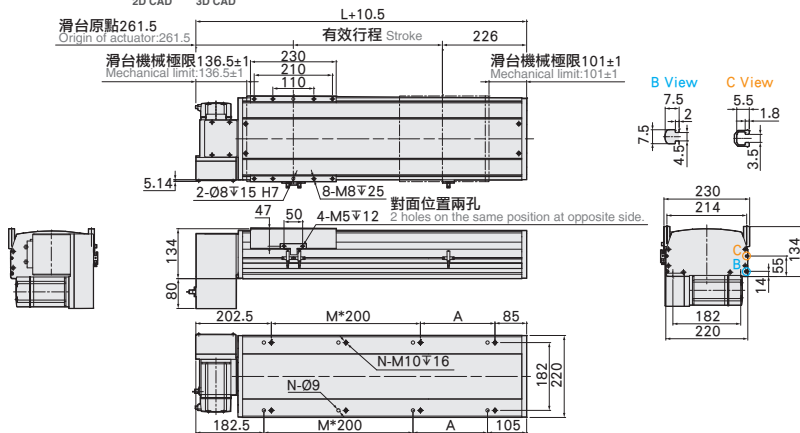
182.5 182 220

B View C View

有效行程 Stroke	50	100	150	200	250	300	350	400	450	500	550	600	650	700	750	800	850	900	950	1000	1050	1100	1150	1200	1250	1300	1350	1400	1450	1500	1550
L	527	577	627	677	727	777	827	877	927	977	1027	1077	1127	1177	1227	1277	1327	1377	1427	1477	1527	1577	1627	1677	1727	1777	1827	1877	1927	1977	2027
A	50	100	150	200	50	100	150	200	50	100	150	200	50	100	150	200	50	100	150	200	50	100	150	200	50	100	150	200	50	100	150
M	1	1	1	1	2	2	2	2	3	3	3	3	4	4	4	4	5	5	5	5	6	6	6	6	7	7	7	7	8	8	8
KG	28.8	30	31.2	32.4	33.6	34.8	36	37.2	38.4	39.6	40.8	42	43.2	44.4	45.6	46.8	48	49.2	50.4	51.6	52.8	54	55.2	56.4	59.2	59.8	60	61.2	62.4	63.6	64.8

有效行程 Stroke	1600	1650	1700	1750	1800	1850	1900	1950	2000	2050	2100	2150	2200	2250	2300	2350	2400	2450	2500	2550	2600	2650	2700	2750	2800	2850	2900	2950	3000	3050
L	2077	2127	2177	2227	2277	2327	2377	2427	2477	2527	2577	2627	2677	2727	2777	2827	2877	2927	2977	3027	3077	3127	3177	3227	3277	3327	3377	3427	3477	3527
A	200	50	100	150	200	50	100	150	200	50	100	150	200	50	100	150	200	50	100	150	200	50	100	150	200	50	100	150	200	50
M	8	9	9	9	9	10	10	10	10	10	11	11	11	11	12	12	12	12	13	13	13	13	14	14	14	14	15	15	15	16
N	20	22	22	22	22	24	24	24	24	26	26	26	26	28	28	28	28	30	30	30	30	30	32	32	32	32	34	34	34	36
KG	66	67.2	68.4	69.6	70.8	72	73.2	74.4	75.6	76.8	78	79.2	80.4	81.6	82.8	84	85.2	86.4	87.6	88.8	90	91.2	92.4	93.6	94.8	96	97.2	98.4	99.6	100.8

RD 馬達右折 Motor Right Side   [Download CAD data at www.toyrobot.com](http://www.toyrobot.com)



滑台原點 261.5
Origin of actuator: 261.5

有效行程 Stroke 226

滑台機械極限 136.5±1
Mechanical limit: 136.5±1

滑台機械極限 101±1
Mechanical limit: 101±1

2-Ø8 ∇ 15 H7 8-M8 ∇ 25 對面位置兩孔
2 holes on the same position at opposite side.

4-M5 ∇ 12

M*200 A 85

N-M10 ∇ 16

N-09

M*200 A 105

182.5 182 220

B View C View

有效行程 Stroke	50	100	150	200	250	300	350	400	450	500	550	600	650	700	750	800	850	900	950	1000	1050	1100	1150	1200	1250	1300	1350	1400	1450	1500	1550
L	527	577	627	677	727	777	827	877	927	977	1027	1077	1127	1177	1227	1277	1327	1377	1427	1477	1527	1577	1627	1677	1727	1777	1827	1877	1927	1977	2027
A	50	100	150	200	50	100	150	200	50	100	150	200	50	100	150	200	50	100	150	200	50	100	150	200	50	100	150	200	50	100	150
M	1	1	1	1	2	2	2	2	3	3	3	3	4	4	4	4	5	5	5	5	6	6	6	6	7	7	7	7	8	8	8
N	6	6	6	6	8	8	8	8	10	10	10	10	12	12	12	12	14	14	14	14	16	16	16	16	18	18	18	18	20	20	20
KG	28.8	30	31.2	32.4	33.6	34.8	36	37.2	38.4	39.6	40.8	42	43.2	44.4	45.6	46.8	48	49.2	50.4	51.6	52.8	54	55.2	56.4	59.2	59.8	60	61.2	62.4	63.6	64.8

有效行程 Stroke	1600	1650	1700	1750	1800	1850	1900	1950	2000	2050	2100	2150	2200	2250	2300	2350	2400	2450	2500	2550	2600	2650	2700	2750	2800	2850	2900	2950	3000	3050
L	2077	2127	2177	2227	2277	2327	2377	2427	2477	2527	2577	2627	2677	2727	2777	2827	2877	2927	2977	3027	3077	3127	3177	3227	3277	3327	3377	3427	3477	3527
A	200	50	100	150	200	50	100	150	200	50	100	150	200	50	100	150	200	50	100	150	200	50	100	150	200	50	100	150	200	50
M	8	9	9	9	9	10	10	10	10	10	11	11	11	11	12	12	12	12	13	13	13	13	14	14	14	14	15	15	15	16
N	20	22	22	22	22	24	24	24	24	26	26	26	26	28	28	28	28	30	30	30	30	30	32	32	32	32	34	34	34	36
KG	66	67.2	68.4	69.6	70.8	72	73.2	74.4	75.6	76.8	78	79.2	80.4	81.6	82.8	84	85.2	86.4	87.6	88.8	90	91.2	92.4	93.6	94.8	96	97.2	98.4	99.6	100.8

免費服務專線：大陸 400-875-0009 台灣 0800-800-893
Toll-free Number China Taiwan

應用別
Application

一般 / 螺桿仕様
GTH / GTY / ETH / Y

一般 / 皮帶仕様
ETB Series

無塵 / 螺桿仕様
GCH / ECH

無塵 / 皮帶仕様
ECB

直交連結
XYGT / XYTH / XYTB

參考資料
Reference

單軸
1 axis
ETB

ETB5

ETB6

ETB10

ETB14M

ETB17M

ETB22M

MEMO