

CLUTCHES & BRAKES

CONTENTS



联轴器

ETP 轴锁止

电磁离合器·制动器

变·减速机

变频器

线性驱动装置

转矩限制器

缓冲装置

» 206 电磁离合器·制动器

- 208 电磁离合器·制动器型号一览表
- 210 电磁离合器·制动器选型指南
- 211 根据用途·特性选择
- 212 应用

» 214 微型励磁型离合器·制动器

- 216 产品阵容
- 220 102
- 224 CYT
- 226 112

» 228 励磁型离合器·制动器

- 230 产品阵容
- 234 101
- 236 CS
- 238 111
- 240 CSZ
- 241 BSZ

» 242 电磁离合器·制动器组件

- 244 产品阵容
- 250 125
- 254 121(20G)
- 256 126
- 260 CBW
- 264 CMW
- 266 121(10G)
- 268 122

» 270 励磁型离合器·制动器技术资料

» 292 无励磁型制动器

- 294 产品阵容
- 298 BXW(L·H·S)
- 300 BXW(R)
- 302 BXR(LE)
- 304 BXR
- 308 BXL
- 312 BXH
- 316 BXL(N)
- 318 选择步骤

» 326 电磁齿式离合器

- 328 546

» 332 制动器电动机













- 334 BMS
- 336 BMM








» 340 电源装置

- 342 产品阵容
- 344 BES
- 346 BEH
- 348 BEW
- 350 BEW(S)
- 352 BEW(W)
- 354 BEW(FH)
- 356 BEM
- 358 BEM(T)

» 563 三木普利孔加工规格

电磁离合器·制动器型号一览表

系列	微型励磁型离合器·制动器			
种类	微型离合器		微型制动器	
型号	102	CYT	112	
类型	13	33	33M	13
				
	>> P.220	>> P.222		>> P.226
	15	35		12
				
	>> P.221	>> P.223	>> P.224	>> P.227
	11	31		11
				
	>> P.221	>> P.223	>> P.225	>> P.227

系列	无励磁型制动器			
型号	BXW(L·H·S)	BXR(LE)	BXL	BXL(N)
				
	>> P.298	>> P.302	>> P.308	>> P.316
	BXW(R)	BXR	BXH	
				
	>> P.300	>> P.304	>> P.312	

系列	电磁离合器·制动器电源装置		无励磁制动器用整流电源 DC45/90/180V	
型号	BES	BEH	BEW	BEW(S)
				
	>> P.344	>> P.346	>> P.348	>> P.350

联轴器

ETP 轴锁止

电磁离合器·制动器

变·减速机

变频器

线性驱动装置

转矩限制器

缓冲装置

系列

- 微型励磁型离合器·制动器
- 励磁型离合器·制动器
- 电磁离合器·制动器组件

无励磁型
制动器

电磁齿式离合器

制动器电动机

电源装置

励磁型离合器·制动器

离合器

制动器

101	CS	CSZ	111	BSZ
13G	33G	35	13G	12



>> P.234



>> P.236



>> P.238

15G

35G

12G



>> P.235



>> P.237



>> P.240



>> P.239



>> P.241

11G

31G

11G



>> P.235



>> P.237



>> P.239

系列

电磁离合器·制动器组件

离合器·制动器

双离合器·制动器



>> P.250



>> P.268

双离合器



>> P.266

种类

系列

电磁齿式离合器

制动器电动机

546

BMS-BMM



>> P.328



>> P.334

型号

BEW(W)

BEW(FH)

BEM

BEM(T)



>> P.352



>> P.354



>> P.356



>> P.358

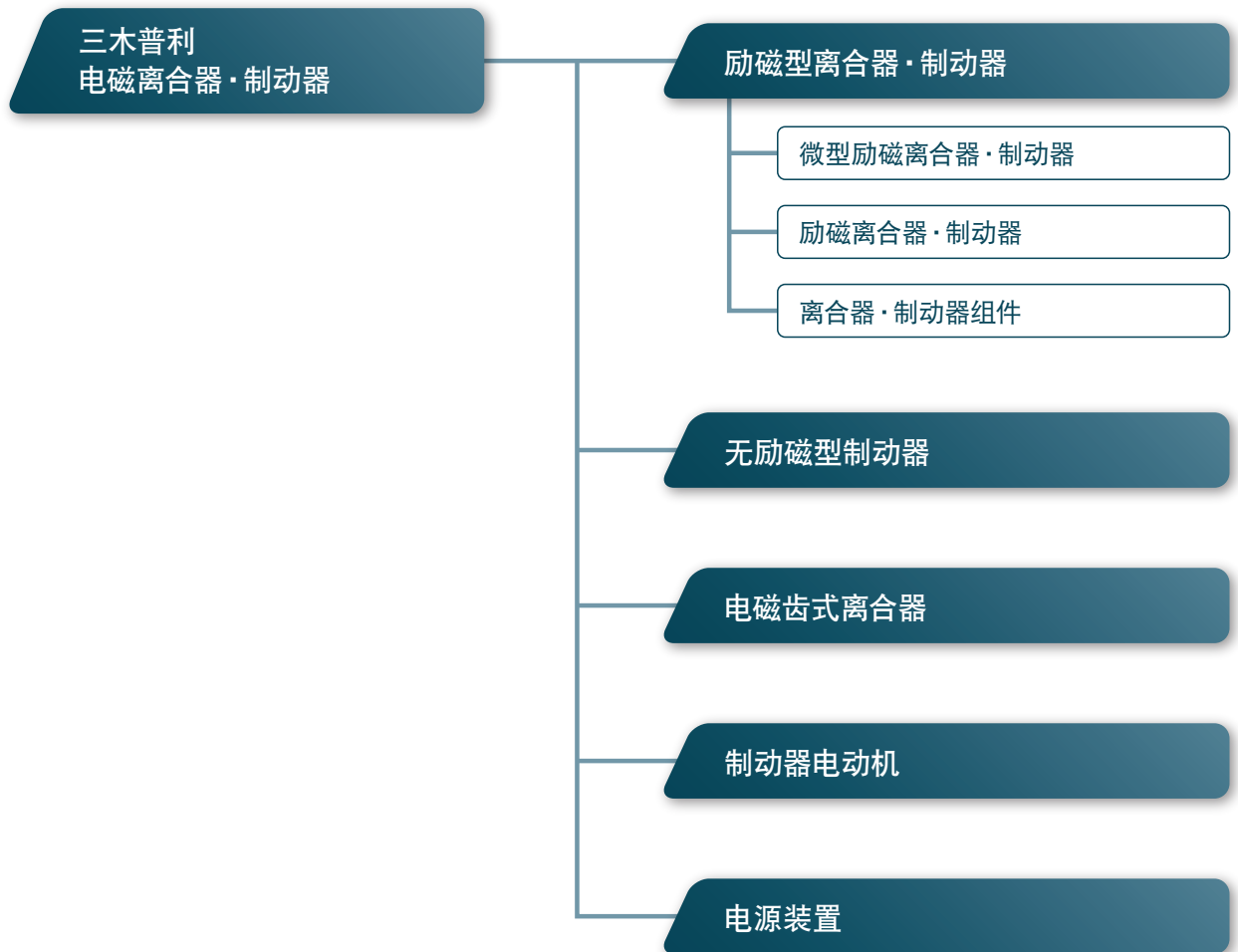
>> 可在下页选择电磁离合器·制动器的型号。

选型指南

三木普利电磁离合器·制动器大致可分为“励磁型离合器·制动器”、“无励磁型制动器”、“电磁齿式离合器”、“制动器电动机”和“电源装置”。

请参考右页的图表，在仔细确认用途、所需转矩、性能、负载性质和驱动源等的基础上，进行选型。详细选择方法请参阅各系列中刊载的“选择步骤”。

产品一览表



根据用途 · 特性选择

		转矩 [N·m]			
励磁型离合器 · 制动器	微型励磁	离合器	102 [0.4-2.4 N·m] CYT [0.4-1.0 N·m]		
		制动器	112 [0.4-2.4 N·m]		
	励磁	离合器	CSZ [2.4-10 N·m] 101·CS [5-320 N·m]		
		制动器	BSZ [2.4-10 N·m] 111 [5-320 N·m]		
	离合器 · 制动器组件	防水滴型	125 [2.4-160 N·m]		
		开放型	121(206) [5-320 N·m]		
		电动机直连型	126 [5-80 N·m]		
		减速机一体型	CBW [5-40 N·m]		
		电动机 · 减速机一体型	CMW [5-40 N·m]		
		双离合器型	121(106) [5-320 N·m]		
		双离合器 · 制动器	122 [5-160 N·m]		
	无励磁型制动器	用于保持	BXW(R)[0.30-2.50 N·m] BXW(S)[0.36-5.20 N·m] BXR(LE)[0.06-3.20 N·m]	BXR [5-55 N·m]	
			用于制动 · 保持	BXW(H)[0.24-4.00 N·m]	BXH [4-44 N·m]
				用于制动	BXW(L)[0.12-2.00 N·m]
齿式离合器		546 [17.5-2200 N·m]			
制动器电动机		励磁型	BMM [2.5-50 N·m] 电动机输出 0.2-3.7kW		
		无励磁型	BMS [2-15 N·m] 电动机输出 0.2-1.5kW		

联轴器

ETP 轴锁止

电磁离合器 · 制动器

变 · 减速机

变频器

线性驱动装置

转矩限制器

缓冲装置

系列

微型励磁型离合器 · 制动器

励磁型离合器 · 制动器

电磁离合器 · 制动器组件

无励磁型制动器

电磁齿式离合器

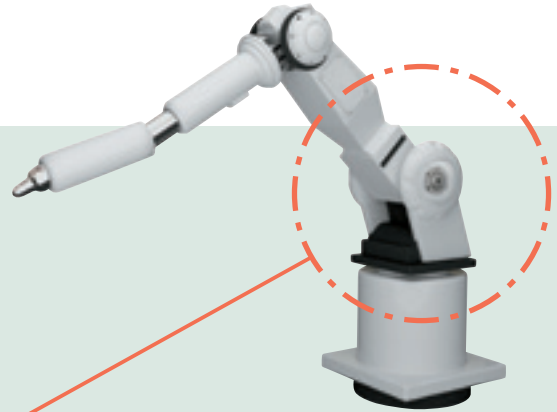
制动器电动机

电源装置

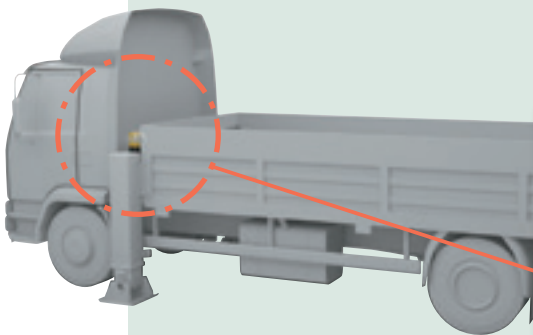
应用

产品型号 BXR

采用装置 多关节机器人



将花键型 BXR 用于机械臂的保持。
通过薄型设计节省空间，采用轻型转子以大幅降低空转磨损。



产品型号 111

采用装置 特殊车辆

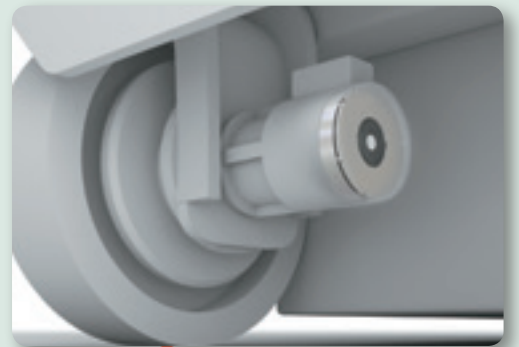


将 111 型励磁型制动器用于
辅助脚升降部。

产品型号 BXR

采用装置 高空作业车辆

将 BXR 型用作驱动电动机的保持制动器。通过薄型设计为节省空间作出贡献。



联轴器

ETP 轴锁止

电磁离合器·制动器

变·减速机

变频器

线性驱动装置

转矩限制器

缓冲装置

系列

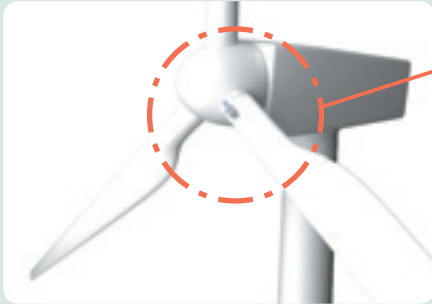
励磁型离合器·制动器	微型励磁型离合器·制动器
	励磁型离合器·制动器
	电磁离合器·制动器组件

无励磁型
制动器

电磁齿式离合器

制动器电动机

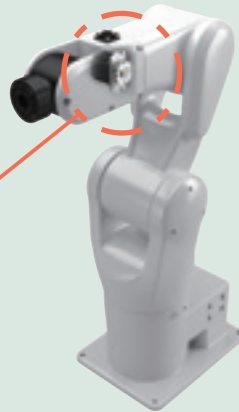
电源装置



产品型号 **BXW 大型尺寸 (定制产品)**

采用装置 **风力发电装置**

将 BXW 大型尺寸用于风力发电机的桨叶驱动装置。

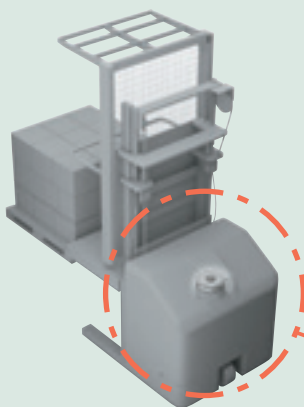


产品型号 **BXR(LE)**

采用装置 **垂直多关节机械手**

BXR(LE) 型为超薄型，采用专门控制装置进行控制。

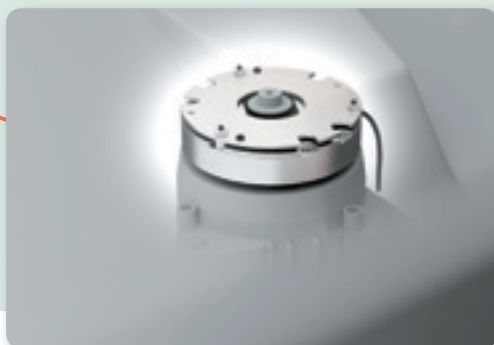
如果搭载于输出轴，即使在狭窄的空间也能有效发挥作用。专门控制装置还可节省能源。



产品型号 **BXH**

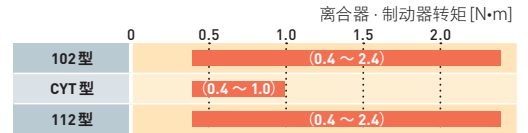
采用装置 **叉车**

将 BXH 型无励磁制动器用于电动叉车。
设计紧凑且具有高转矩。



微型励磁型离合器 · 制动器

ELECTROMAGNETIC MICRO CLUTCHES AND BRAKES



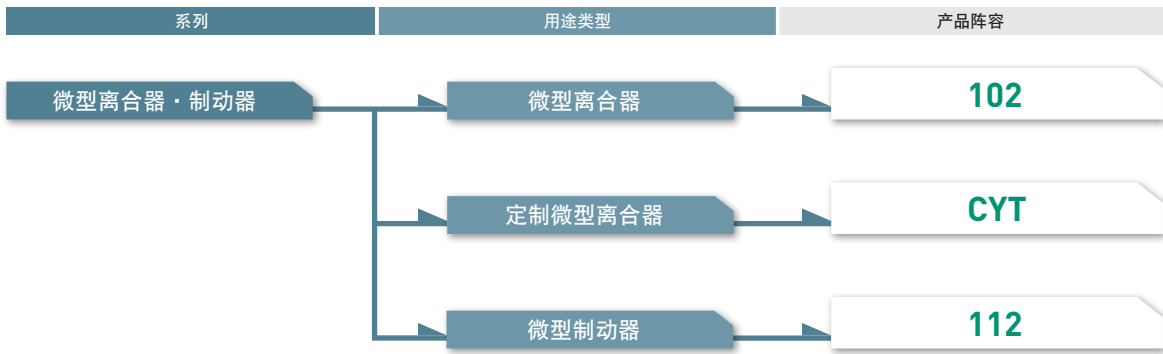
用途 金融终端设备、配页机、办公设备、计量包装机、印刷机械、装订机、光学器材

正确控制小型精密器械的微型离合器 · 制动器

微型离合器 / 制动器最适合用于办公设备、通信设备、汽车等转矩及响应性不宜波动的小型精密设备。除了离合器和制动器的基本设计为相同的 102 型（离合器）和 112 型（制动器）以外，还有 CYT 型（离合器），可提供满足顾客需求的众多定制类型。



型号介绍



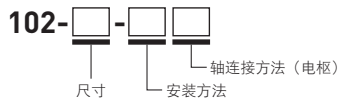
详细选择请参看 P.270 ~ 277。

- 联轴器
- ETP 轴锁止
- 电磁离合器·制动器**
- 变·减速机
- 变频器
- 线性驱动装置
- 转矩限制器
- 缓冲装置

系列

- 励磁型离合器·制动器**
- 励磁型离合器·制动器
- 电磁离合器·制动器组件
- 无励磁型制动器
- 电磁齿式离合器
- 制动器电动机
- 电源装置

微型离合器

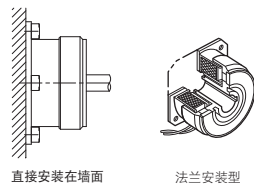


安装方法

102-□-1□

墙面安装型

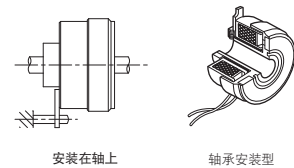
使用法兰安装型定子。该类型轴向尺寸较短，因此只需较小的安装空间。



102-□-3□, CYT

轴安装型

使用轴承安装型定子。该类型比较容易安装，无需进行安装部分的加工，可节省工夫。



轴连接方法 (电枢)

102-□-□3

对接·平行轴两用型 (3型电枢)

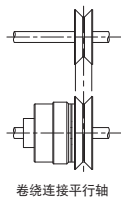
该类型除电枢以外的部分 (V形带轮) 等需要客户自行准备，对接·通轴均可设计。



102-□-□5

卷绕连接平行轴型 (5型电枢)

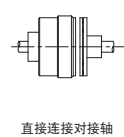
使用通轴用电枢部件。该方法比较容易安装，同时还可进行极为合理的安装。



102-□-□1

对接型 (1型电枢)

使用对接轴用电枢部件。有时需要定心等安装会比较麻烦，也可能需要使用管法兰，或与挠性联轴器一起使用。



型号

102

CYT

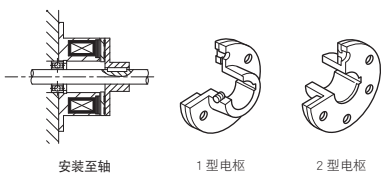
112

微型制动器



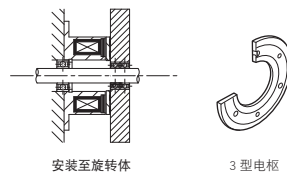
轴安装型

基本上都是轴制动，因此如何有效安装至轴是关键。



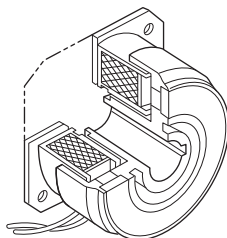
旋转体安装型

即使轴停止，不固定至轴的惯量体也不停止，因此使用直接安装至惯量体的电枢组件。



产品阵容

102(13·15·11) 微型励磁型离合器 - 法兰安装型

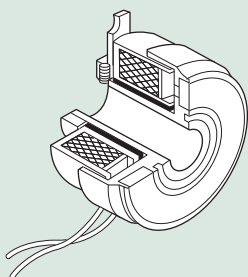


法兰安装型

定子和转子组合后直接安装并固定至框架等静止部分。轴向尺寸较短，可有效利用墙边的空间。根据通轴和对接轴等连接方法选择电枢。

离合器转矩	[N·m]	0.4 ~ 2.4
可使用温度	[°C]	-10 ~ +40
背隙		零

102(33·35·31) 微型励磁型离合器 - 轴承安装型

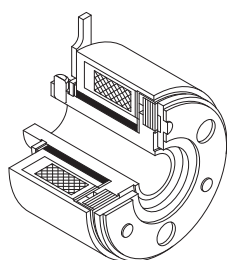


轴承安装型

将定子和转子一体化，通过止转臂保持在机器的静止部分，转子用紧定螺钉固定在旋转轴上。比较容易安装，无需进行安装部分的加工，可节省工夫。根据通轴和对接轴等连接方法选择电枢。

离合器转矩	[N·m]	0.4 ~ 2.4
可使用温度	[°C]	-10 ~ +40
背隙		零

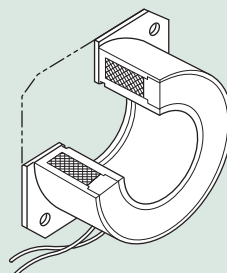
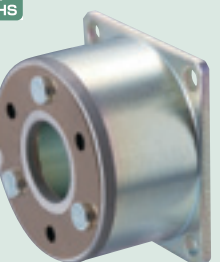
CYT 微型励磁型离合器 - 定制型



CYT 型是定制型中的标准型，以轴承安装型为基本。可根据轴的转速选择无润滑轴承型和滚珠轴承型 2 种类型。电枢以 3 型为基本，可应对各种定制需求。

离合器转矩	[N·m]	0.4 ~ 1.0
可使用温度	[°C]	-10 ~ +40
背隙		零

112 微型励磁型制动器



制动器用于旋转体的制动·保持，因此定子部分的法兰需牢固固定至坚固的静止部分。请考虑安装空间等条件后选择电枢。

制动器转矩	[N·m]	0.4 ~ 2.4
可使用温度	[°C]	-10 ~ +40
背隙		零

联轴器

ETP 轴锁止

电磁离合器·制动器

变·减速机

变频器

线性驱动装置

转矩限制器

缓冲装置

系列

励磁型离合器·制动器
微型励磁型离合器·制动器
励磁型离合器·制动器
电磁离合器·制动器组件

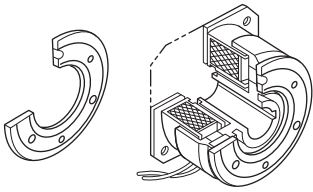
无励磁型制动器

电磁齿式离合器

制动器电动机

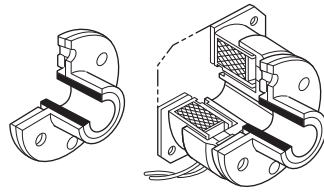
电源装置

通轴·对接轴两用型



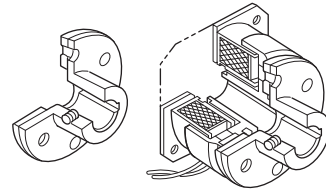
3 型电枢 102(13)

通轴（卷绕连接平行轴）型



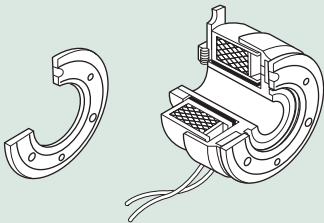
5 型电枢 102(15)

对接轴型



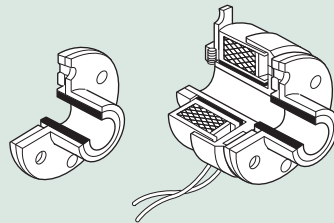
1 型电枢 102(11)

通轴·对接轴两用型



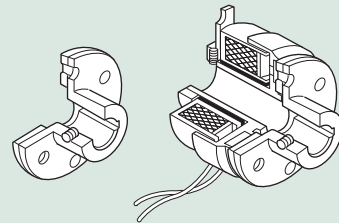
3 型电枢 102(33)

通轴（卷绕连接平行轴）型



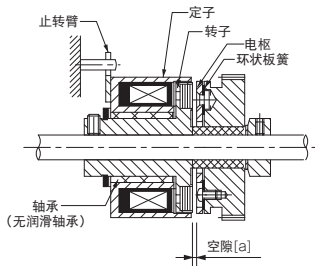
5 型电枢 102(35)

对接轴型



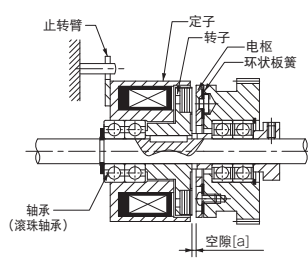
1 型电枢 102(31)

无润滑轴承型



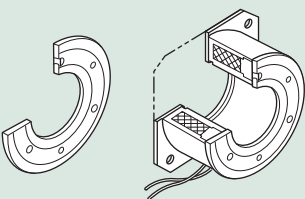
CYT(33M)

滚珠轴承型



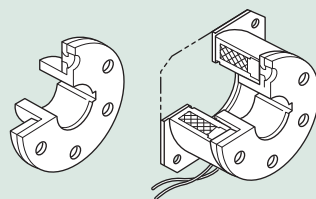
CYT(33B)

拥有广泛用途的类型



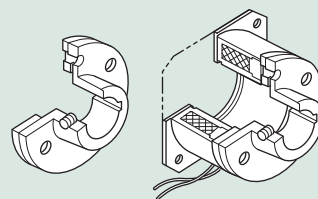
3 型电枢 112(13)

薄型·节省空间类型



2 型电枢 112(12)

一般形状的易用类型



1 型电枢 112(11)

型号

102

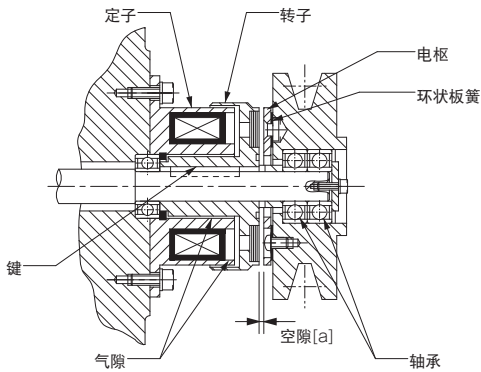
CYT

112

安装示例及 CYT 定制示例

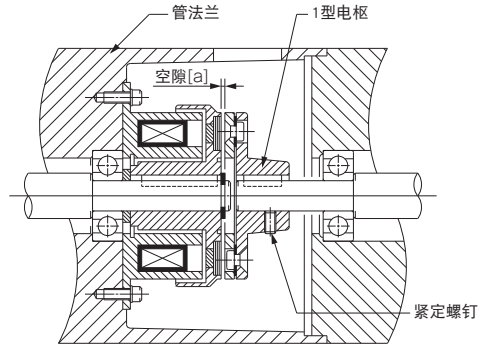
102 法兰安装示例

定子通过安装法兰直接安装并固定至框架等静止部分。转子通过键销与旋转轴连接。定子和转子通过作为磁路一部分的狭窄气隙组合在一起，形成磁极。



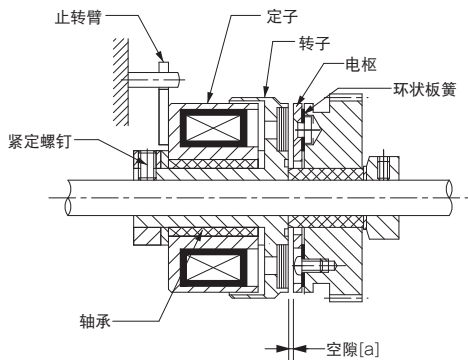
102 对接轴安装示例

在对接轴设计中，如图所示使用管法兰，切实进行 2 轴定心。法兰安装型时，用挡圈等从轴方向固定转子。



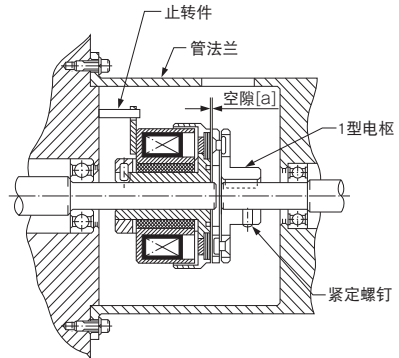
102 轴承安装示例

将定子通过轴承与转子一体化，利用止转臂保持在机器的静止部分。转子用紧定螺钉固定在旋转轴上。定子和转子通过轴承（铁系含油轴承）形成磁极。



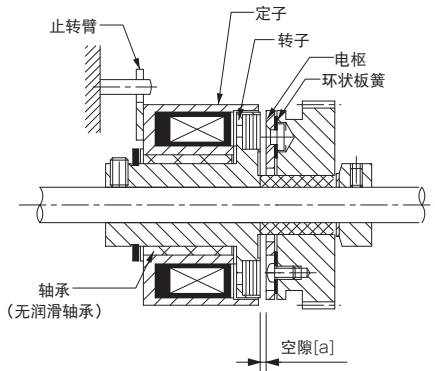
102 对接轴安装示例

在对接轴设计中，如图所示使用管法兰，切实进行 2 轴定心。



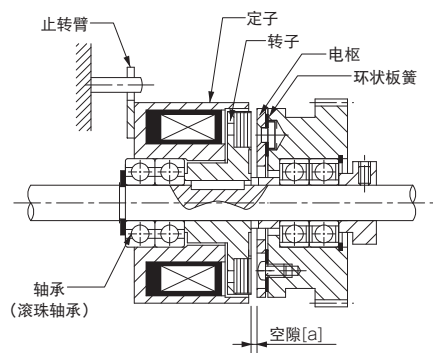
CYT 无润滑轴承型安装示例

将定子通过无润滑轴承与转子一体化，利用止转臂保持在机器的静止部分。转子用紧定螺钉固定在旋转轴上。定子和转子通过无润滑轴承形成磁极。



CYT 滚珠轴承型安装示例

将定子通过轴承安装至轴上，利用止转臂保持在机器的静止部分。定子和转子通过作为磁路一部分的狭窄气隙组合在一起，形成磁极。

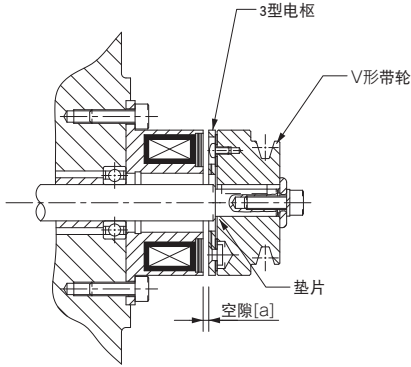


安装示例及 CYT 定制示例

3 型电枢 112 安装示例

将 3 型电枢直接安装至 V 形带轮等传动所需部件或阻止惯性的旋转体等之后使用。

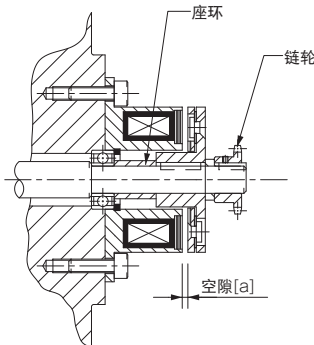
无需制动器部分的轴加工。而且轴径可以自由决定。空隙 [a] 可通过座环和垫片轻松设定。进行补偿时也只需增加垫片个数，非常简单。



2 型电枢 112 安装示例

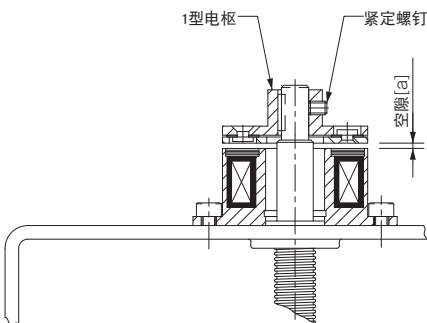
2 型电枢是安装空间最小的形状，制动器的前端即使再安装链轮，也无需担心外伸。

空隙 [a] 可通过座环和垫片轻松设定。进行补偿时也只需增加垫片个数，非常简单。



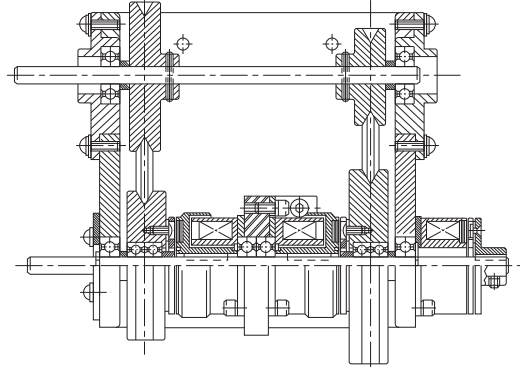
1 型电枢 112 在竖轴上的安装示例

因安装方向不受限制，即使安装至竖轴，空转转矩·异常磨损等也不发生。设定空隙 [a] 也只需移动 1 型电枢，并用紧定螺钉固定即可，非常简单。



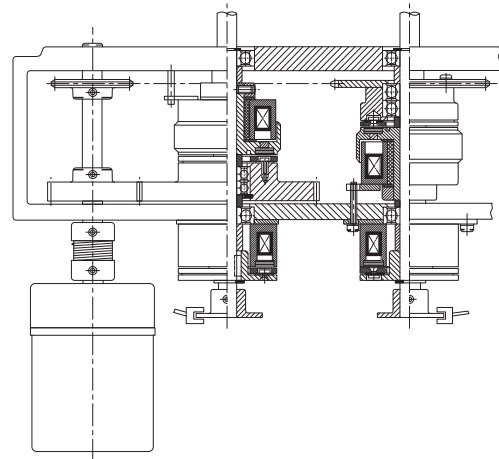
离合器与制动器组合示例

是将 2 个离合器与制动器组合后用于 2 级变速结构的示例。



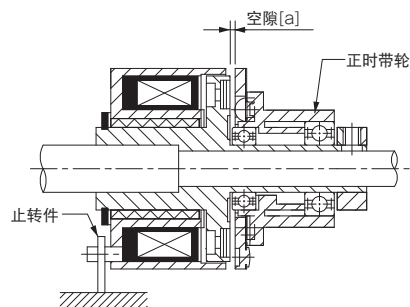
离合器与制动器组合示例

是将离合器组合后驱动正反转轴的示例。通过在各轴上安装制动器可任意启动·停止。



CYT 无润滑轴承型组装示例

安装在 3 型电枢上的正时带轮和齿轮等，根据客户要求进行设计。



联轴器
ETP 轴锁止
电磁离合器·制动器
变·减速机
变频器
线性驱动装置
转矩限制器
缓冲装置

系列

微型励磁型离合器·制动器
励磁型离合器·制动器
电磁离合器·制动器组件

无励磁型制动器

电磁齿式离合器

制动器电动机

电源装置

型号

102

CYT

112

102(13·15·11) 型

微型励磁离合器法兰安装型

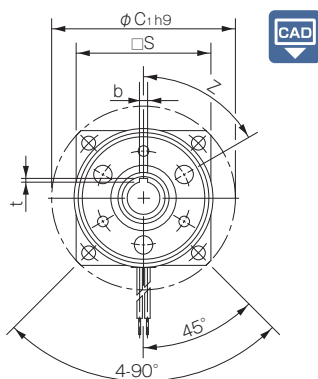
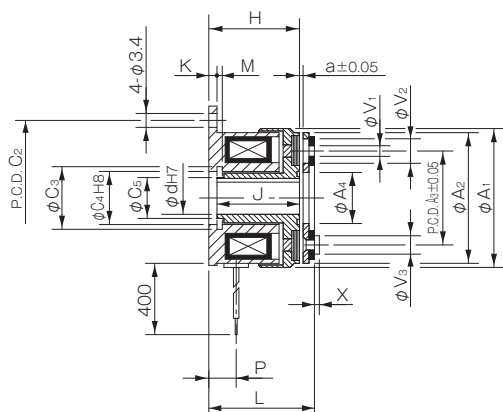
规格

型号	尺寸	动摩擦转矩 T_d [N·m]	线圈(20°C时)				耐热等级	导线		最高转速 [min ⁻¹]	旋转部分转动惯量 J		允许连接做功 E_{ea} [J]	空腔再调整之前的总做功 E_r [J]	电枢吸引时间 t_a [s]	转矩上升时间 t_p [s]	转矩消失时间 t_s [s]	质量 [kg]
			电压 [V]	功率 [W]	电流 [A]	电阻 [Ω]		UL型	尺寸		电枢 [kg·m ²]	转子 [kg·m ²]						
102-02-13	02	0.4	DC24	6	0.25	96	B	UL3398	AWG26	10000	6.75×10^{-7}							0.075
102-02-15	02	0.4	DC24	6	0.25	96	B	UL3398	AWG26	500	1.00×10^{-6}	2.45×10^{-6}	1500	2×10^6	0.009	0.019	0.017	0.081
102-02-11	02	0.4	DC24	6	0.25	96	B	UL3398	AWG26	10000	1.00×10^{-6}							0.079
102-03-13	03	0.6	DC24	6	0.25	96	B	UL3398	AWG26	10000	1.30×10^{-6}							0.096
102-03-15	03	0.6	DC24	6	0.25	96	B	UL3398	AWG26	500	1.95×10^{-6}	3.25×10^{-6}	2300	3×10^6	0.009	0.022	0.020	0.105
102-03-11	03	0.6	DC24	6	0.25	96	B	UL3398	AWG26	10000	1.95×10^{-6}							0.103
102-04-13	04	1.2	DC24	8	0.33	72	B	UL3398	AWG26	10000	4.38×10^{-6}							0.178
102-04-15	04	1.2	DC24	8	0.33	72	B	UL3398	AWG26	500	6.15×10^{-6}	1.41×10^{-5}	4500	6×10^6	0.011	0.028	0.030	0.195
102-04-11	04	1.2	DC24	8	0.33	72	B	UL3398	AWG26	10000	6.15×10^{-6}							0.191
102-05-13	05	2.4	DC24	10	0.42	58	B	UL3398	AWG22	10000	9.08×10^{-6}							0.310
102-05-15	05	2.4	DC24	10	0.42	58	B	UL3398	AWG22	500	1.38×10^{-5}	3.15×10^{-5}	9000	9×10^6	0.012	0.031	0.040	0.335
102-05-11	05	2.4	DC24	10	0.42	58	B	UL3398	AWG22	10000	1.38×10^{-5}							0.325

※ 动摩擦转矩 T_d 为相对速度 100min^{-1} 时的数值。此外，根据初期转矩特性，可能需要进行试运转。
 ※ 请将电源电压变动控制在电压 $\pm 10\%$ 以内。另外，请注意不要使通电率超过 80%。
 ※ 旋转部分转动惯量及质量为最大孔径时的数值。

尺寸 (102-□-13)

(直接安装用)



单位 [mm]

尺寸	d_1 H7	轴孔尺寸			
		符合 JIS 标准		符合 JIS 旧标准	
		b P9	t	b E9	t
02	5	—	—	—	—
03	6	2 ^{-0.006} _{-0.031}	0.8 ^{+0.3} ₀	—	—
04	8	2 ^{-0.006} _{-0.031}	0.8 ^{+0.3} ₀	—	—
	10	3 ^{-0.006} _{-0.031}	1.2 ^{+0.3} ₀	4 ^{+0.050} _{+0.020}	1.5 ^{+0.5} ₀
05	10	3 ^{-0.006} _{-0.031}	1.2 ^{+0.3} ₀	4 ^{+0.050} _{+0.020}	1.5 ^{+0.5} ₀
	15	5 ^{-0.012} _{-0.042}	2 ^{+0.5} ₀	5 ^{+0.050} _{+0.020}	2 ^{+0.5} ₀

单位 [mm]

尺寸	径向尺寸													轴向尺寸								
	A ₁	A ₂	A ₃	A ₄	C ₁	C ₂	C ₃	C ₄	C ₅	S	V ₁	V ₂	V ₃	Z	H	J	K	L	P	M	a	X
02	31	28	19.5	10.7	39	33.5	11.4	11	8	—	2-2.1	2-5.3	2-3.7	4-90°	18	16.5	1.5	20.4	4.9	1.1	0.1	0.8
03	34	32	23	12.5	45	38	13.6	13	10	33	3-2.6	3-6	3-4.5	6-60°	22.2	20.2	2	24.5	6.7	1.3	0.15	1.2
04	43	40	30	18.5	54	47	20	19	15.5	41	3-3.1	3-6	3-5	6-60°	25.4	23.4	2	28.1	7.2	1.3	0.15	1.6
05	54	50	38	25.5	65	58	27.2	26	22	51	3-3.1	3-6.5	3-6	6-60°	28.1	26.1	2	31.3	8.2	1.5	0.2	1.5

※02 尺寸为圆法兰。
 ※02 尺寸的转子没有键槽。请通过向轴压入等方式进行固定。
 ※关于安装方法等，请确认设计上的确认事项。

订货时

102-03-13 24V 6DIN

尺寸 — 键槽规格 DIN: 符合 JIS 标准 P9
 JIS: 符合 JIS 旧标准 (2种) E9

※轴孔尺寸表中没有键槽规格的产品 (—) 无需标明键槽规格。画斜线的规格未作为标准产品设定。

联轴器

ETP 轴锁止

电磁离合器·制动器

变·减速机

变频器

线性驱动装置

转矩限制器

缓冲装置

系列

微型励磁型离合器·制动器

励磁型离合器·制动器

电磁离合器·制动器组件

无励磁型制动器

电磁齿式离合器

制动器电动机

电源装置

型号

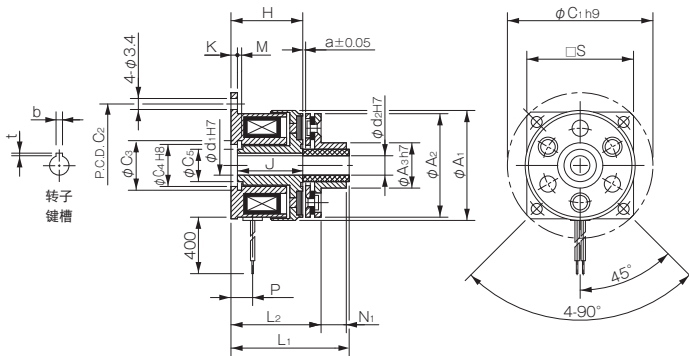
102

CYT

112

尺寸 (102- □ -15)

(通轴用)



单位 [mm]

尺寸	轴孔尺寸					
	d ₁ H7	d ₂ H7	符合 JIS 标准		符合 JIS 旧标准	
	b P9	t	b E9	t		
02	5	5	—	—		
	8	8	2 ^{-0.006/-0.031}	0.8 ^{+0.3/0}		
03	6	6	2 ^{-0.006/-0.031}	0.8 ^{+0.3/0}		
	10	10	3 ^{-0.006/-0.031}	1.2 ^{+0.3/0}	4 ^{+0.050/+0.020}	1.5 ^{+0.5/0}
04	10	10	3 ^{-0.006/-0.031}	1.2 ^{+0.3/0}	4 ^{+0.050/+0.020}	1.5 ^{+0.5/0}
	15	15	5 ^{-0.012/-0.042}	2 ^{+0.5/0}	5 ^{+0.050/+0.020}	2 ^{+0.5/0}

※5 型电板的孔 d₂ 为直孔。

单位 [mm]

尺寸	径向尺寸								轴向尺寸									
	A ₁	A ₂	A ₃	C ₁	C ₂	C ₃	C ₄	C ₅	S	H	J	K	L ₁	L ₂	M	P	N ₁	a
02	31	28	13	39	33.5	11.4	11	8	—	18	16.5	1.5	27.5	22.4	1.1	4.9	4.8	0.1
03	34	32	14	45	38	13.6	13	10	33	22.2	20.2	2	34.5	26.5	1.3	6.7	7.8	0.15
04	43	40	18	54	47	20	19	15.5	41	25.4	23.4	2	40.2	30.8	1.3	7.2	9.1	0.15
05	54	50	28	65	58	27.2	26	22	51	28.1	26.1	2	43.3	34.3	1.5	8.2	8.8	0.2

※02 尺寸为圆法兰。

※02 尺寸的转子没有键槽。请通过向轴压入等方式进行固定。

※关于安装方法等，请确认设计上的确认事项。

订货时

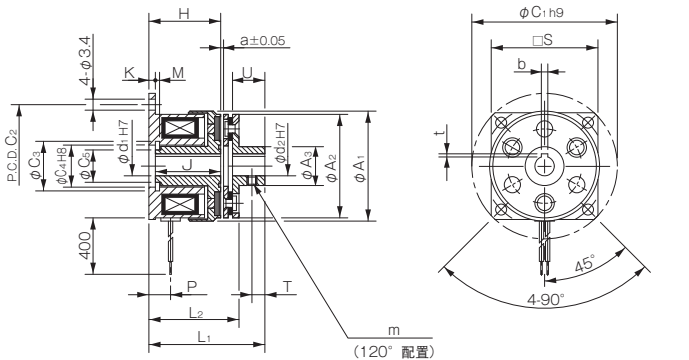
102-03-15 24V R6DIN A6

尺寸 电板孔径 (尺寸记号d2)
 转子孔径 (尺寸记号a1) 键槽规格 DIN: 符合JIS标准 P9
 JIS: 符合JIS旧标准 (2种) E9

※轴孔尺寸表中没有键槽规格的产品 (-) 无需标明键槽规格。画斜线的规格未作为标准产品设定。

尺寸 (102- □ -11)

(对接轴用)



单位 [mm]

尺寸	轴孔尺寸					
	d ₁ H7	d ₂ H7	符合 JIS 标准		符合 JIS 旧标准	
	b P9	t	b E9	t		
02	5	5	—	—		
	8	8	2 ^{-0.006/-0.031}	0.8 ^{+0.3/0}		
03	6	6	2 ^{-0.006/-0.031}	0.8 ^{+0.3/0}		
	10	10	3 ^{-0.006/-0.031}	1.2 ^{+0.3/0}	4 ^{+0.050/+0.020}	1.5 ^{+0.5/0}
04	10	10	3 ^{-0.006/-0.031}	1.2 ^{+0.3/0}	4 ^{+0.050/+0.020}	1.5 ^{+0.5/0}
	15	15	5 ^{-0.012/-0.042}	2 ^{+0.5/0}	5 ^{+0.050/+0.020}	2 ^{+0.5/0}

单位 [mm]

尺寸	径向尺寸								轴向尺寸											
	A ₁	A ₂	A ₃	C ₁	C ₂	C ₃	C ₄	C ₅	S	m	H	J	K	L ₁	L ₂	M	P	U	T	a
02	31	28	9.5	39	33.5	11.4	11	8	—	M3	18	16.5	1.5	27.4	22.4	1.1	4.9	7	2.5	0.1
03	34	32	12	45	38	13.6	13	10	33	2-M3	22.2	20.2	2	34.5	26.5	1.3	6.7	10	4	0.15
04	43	40	17	54	47	20	19	15.5	41	2-M3	25.4	23.4	2	40.1	30.8	1.3	7.2	12	5	0.15
05	54	50	24	65	58	27.2	26	22	51	2-M4	28.1	26.1	2	43.3	34.3	1.5	8.2	12	5	0.2

※02 尺寸为圆法兰。

※02 尺寸的转子没有键槽。请通过向轴压入等方式进行固定。

※关于安装方法等，请确认设计上的确认事项。

订货时

102-03-11 24V R6DIN A6DIN

尺寸 键槽规格 DIN: 符合JIS标准 P9
 JIS: 符合JIS旧标准 (2种) E9
 转子孔径 (尺寸记号d1) 电板孔径 (尺寸记号d2)
 键槽规格 DIN: 符合JIS标准 P9
 JIS: 符合JIS旧标准 (2种) E9

※轴孔尺寸表中没有键槽规格的产品 (-) 无需标明键槽规格。画斜线的规格未作为标准产品设定。

102(33-35-31) 型

微型励磁离合器轴承安装型

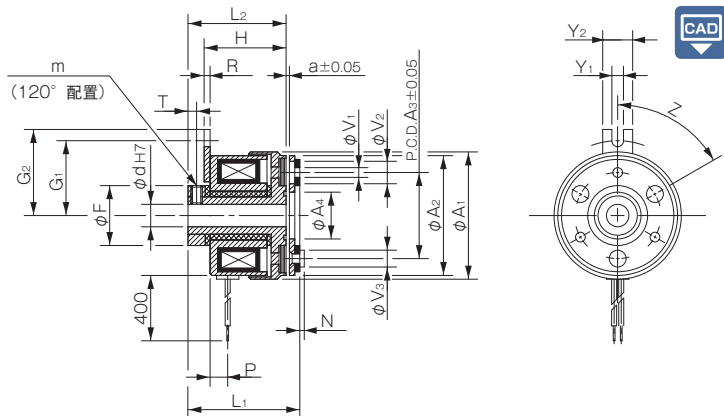
规格

型号	尺寸	动摩擦转矩 T _d [N·m]	线圈(20℃时)				耐热等级	导线		最高转速 [min ⁻¹]	旋转部分转动惯量 J		允许连续接做功 E _{ea} [J]	空腔再调整之前的总做功 E _r [J]	电枢吸引时间 t _a [s]	转矩上升时间 t _p [s]	转矩消失时间 t _a [s]	质量 [kg]
			电压 [V]	功率 [W]	电流 [A]	电阻 [Ω]		UL型	尺寸		电枢 [kg·m ²]	转子 [kg·m ²]						
102-02-33											6.75 × 10 ⁻⁷							0.076
102-02-35	02	0.4	DC24	6	0.25	96	B	UL3398	AWG26	500	1.00 × 10 ⁻⁶	2.75 × 10 ⁻⁶	1500	2 × 10 ⁶	0.009	0.019	0.017	0.082
102-02-31											1.00 × 10 ⁻⁶							0.080
102-03-33											1.30 × 10 ⁻⁶							0.101
102-03-35	03	0.6	DC24	6	0.25	96	B	UL3398	AWG26	500	1.95 × 10 ⁻⁶	4.08 × 10 ⁻⁶	2300	3 × 10 ⁶	0.009	0.022	0.020	0.110
102-03-31											1.95 × 10 ⁻⁶							0.108
102-04-33											4.38 × 10 ⁻⁶							0.183
102-04-35	04	1.2	DC24	8	0.33	72	B	UL3398	AWG26	500	6.15 × 10 ⁻⁶	1.44 × 10 ⁻⁵	4500	6 × 10 ⁶	0.011	0.028	0.030	0.200
102-04-31											6.15 × 10 ⁻⁶							0.196
102-05-33											9.08 × 10 ⁻⁶							0.321
102-05-35	05	2.4	DC24	10	0.42	58	B	UL3398	AWG22	500	1.38 × 10 ⁻⁵	2.90 × 10 ⁻⁵	9000	9 × 10 ⁶	0.012	0.031	0.040	0.346
102-05-31											1.38 × 10 ⁻⁵							0.336

※ 动摩擦转矩 T_d 为相对速度 100min⁻¹ 时的数值。此外，根据初期转矩特性，可能需要进行试运转。
 ※ 请将电源电压变动控制在电压 ±10% 以内。另外，请注意不要使通电率超过 80%。
 ※ 旋转部分转动惯量及质量为最大孔径时的数值。

尺寸 (102- □ -33)

(直接安装用)



单位 [mm]

尺寸	轴孔尺寸	
	d _{H7}	
02	5	
03	6	
04	8	
05	10	
	15	

单位 [mm]

尺寸	径向尺寸													轴向尺寸								
	A ₁	A ₂	A ₃	A ₄	F	V ₁	V ₂	V ₃	G ₁	G ₂	Y ₁	Y ₂	Z	m	H	R	L ₁	L ₂	P	N	T	a
02	31	28	19.5	10.7	14	2-2.1	2-5.3	2-3.7	15.8	19.8	3.1	8	4-90°	2-M3	19.1	1.2	25.9	23.5	4.9	0.8	2.5	0.1
03	34	32	23	12.5	16	3-2.6	3-6	3-4.5	20	23	3.1	8	6-60°	2-M3	22	1.6	28.5	26.2	4.7	1.2	2.3	0.15
04	43	40	30	18.5	22	3-3.1	3-6	3-5	23	26	3.1	8	6-60°	2-M4	25.2	1.6	33.1	30.4	5.2	1.5	2.8	0.15
05	54	50	38	25.5	30	3-3.1	3-6.5	3-6	28	31	3.1	8	6-60°	2-M5	27.9	1.6	37.3	34.1	6.2	1.5	3.3	0.2

※ 关于安装方法等，请确认设计上的确认事项。

订货时

102-03-33 24V 6

尺寸 ———— 转子孔径 (尺寸记号d)

联轴器

ETP 轴锁止

电磁离合器·制动器

变·减速机

变频器

线性驱动装置

转矩限制器

缓冲装置

系列

微型励磁型离合器·制动器

励磁型离合器·制动器

电磁离合器·制动器组件

无励磁型制动器

电磁齿式离合器

制动器电动机

电源装置

型号

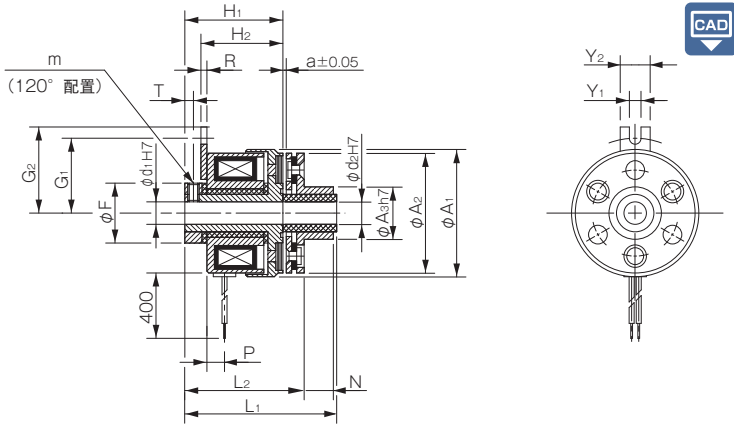
102

CYT

112

尺寸 (102- □ -35)

(通轴用)



单位 [mm]

尺寸	轴孔尺寸	
	d ₁ H7	d ₂ H7
02	5	5
03	6	6
04	8	8
	10	10
05	10	10
	15	15

尺寸	径向尺寸							轴向尺寸										
	A ₁	A ₂	A ₃	F	G ₁	G ₂	Y ₁	Y ₂	m	H ₁	H ₂	R	L ₁	L ₂	P	N	T	a
02	31	28	13	14	15.8	20	3.1	8	2-M3	23.5	19.1	1.2	33	27.9	4.9	4.8	2.5	0.1
03	34	32	14	16	20	23	3.1	8	2-M3	26.2	22	1.6	38.5	30.5	4.7	7.8	2.3	0.15
04	43	40	18	22	23	26	3.1	8	2-M4	30.4	25.2	1.6	45.2	35.8	5.2	9.1	2.8	0.15
05	54	50	28	30	28	31	3.1	8	2-M5	34.1	27.9	1.6	49.3	40.3	6.2	8.8	3.3	0.2

※ 关于安装方法等，请确认设计上的确认事项。

订货时

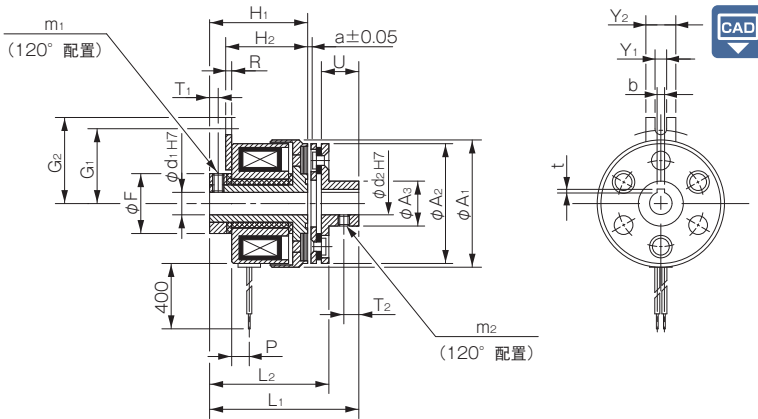
102-03-35 24V R6 A6

尺寸

电枢孔径 (尺寸记号d₂)
转子孔径 (尺寸记号d₁)

尺寸 (102- □ -31)

(对接轴用)



单位 [mm]

尺寸	轴孔尺寸		符合 JIS 标准				符合 JIS 旧标准	
	d ₁ H7	d ₂ H7	符合 JIS 标准		符合 JIS 旧标准			
			b P9	t	b E9	t		
02	5	5	-	-	-	-	-	-
03	6	6	2 ^{-0.006} _{-0.031}	0.8 ^{+0.3} ₀	-	-	-	-
04	8	8	2 ^{-0.006} _{-0.031}	0.8 ^{+0.3} ₀	-	-	-	-
	10	10	3 ^{-0.006} _{-0.031}	1.2 ^{+0.3} ₀	4 ^{+0.050} _{+0.020}	1.5 ^{+0.5} ₀	-	-
05	10	10	3 ^{-0.006} _{-0.031}	1.2 ^{+0.3} ₀	4 ^{+0.050} _{+0.020}	1.5 ^{+0.5} ₀	-	-
	15	15	5 ^{-0.012} _{-0.042}	2 ^{+0.5} ₀	5 ^{+0.050} _{+0.020}	2 ^{+0.5} ₀	-	-

※ 转子用孔 d₁ 为直孔。

尺寸	径向尺寸							轴向尺寸												
	A ₁	A ₂	A ₃	F	G ₁	G ₂	Y ₁	Y ₂	m ₁	m ₂	H ₁	H ₂	R	L ₁	L ₂	P	U	T ₁	T ₂	a
02	31	28	9.5	14	15.8	20	3.1	8	2-M3	M3	23.5	19.1	1.2	32.9	27.9	4.9	7	2.5	2.5	0.1
03	34	32	12	16	20	23	3.1	8	2-M3	2-M3	26.2	22	1.6	38.5	30.5	4.7	10	2.3	4	0.15
04	43	40	17	22	23	26	3.1	8	2-M4	2-M3	30.4	25.2	1.6	45.1	35.8	5.2	12	2.8	5	0.15
05	54	50	24	30	28	31	3.1	8	2-M5	2-M4	34.1	27.9	1.6	49.3	40.3	6.2	12	3.3	5	0.2

※ 关于安装方法等，请确认设计上的确认事项。

订货时

102-03-31 24V R6 A6DIN

尺寸

转子孔径 (尺寸记号d₁)
键槽规格 DIN: 符合JIS标准 P9
JIS: 符合JIS旧标准 (2种) E9
电枢孔径 (尺寸记号d₂)

※ 轴孔尺寸表中没有键槽规格的产品 (-) 无需标明键槽规格。画斜线的规格未作为标准产品设定。

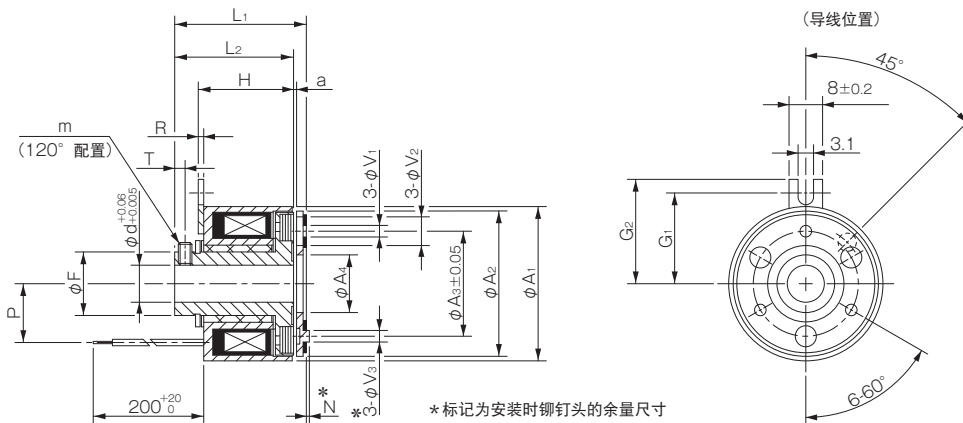
CYT 型 微型励磁离合器轴承安装型

规格

型号	尺寸	动摩擦转矩 T_d [N·m]	线圈(20°C时)				耐热等级	导线		最高转速 [min ⁻¹]	旋转部分转动惯量 J		允许连接做功 E_{ea} [J]	总做功 E_T [J]	电枢吸引时间 t_a [s]	转矩上升时间 t_p [s]	转矩消失时间 t_d [s]	质量 [kg]
			电压 [V]	功率 [W]	电流 [A]	电阻 [Ω]		UL型	尺寸		电枢 [kg·m ²]	转子 [kg·m ²]						
CYT-025-33B	025	0.4	DC24	4.5	0.188	128	B	UL3398	AWG26	3600	1.00×10^{-6}	1.43×10^{-6}	800	1.0×10^6	0.014	0.028	0.030	0.07
CYT-03-33B	03	0.5	DC24	5.5	0.23	105	B	UL3398	AWG26	3600	1.30×10^{-6}	1.85×10^{-6}	900	1.5×10^6	0.015	0.030	0.040	0.13
CYT-03-33M										500	1.90×10^{-6}	1.90×10^{-6}						0.11
CYT-04-33B	04	1.0	DC24	5.9	0.25	98	B	UL3398	AWG26	3600	5.15×10^{-6}	1.00×10^{-5}	1900	2.0×10^6	0.030	0.040	0.040	0.26
CYT-04-33M										500	1.05×10^{-5}	1.05×10^{-5}						0.23

※ 动摩擦转矩 T_d 为相对速度 100min^{-1} 时的数值。此外，根据初期转矩特性，可能需要进行试运转。
 ※ 请将电源电压变动控制在线圈电压 $\pm 10\%$ 以内。此外，请注意不要让通电率超过 50%。
 ※ 旋转部分转动惯量及质量为最大孔径时的数值。

尺寸 (CYT-□-33M)



单位 [mm]

尺寸	径向尺寸											轴向尺寸								
	d	A ₁	A ₂	A ₃	A ₄	F	V ₁	V ₂	V ₃	G ₁	G ₂	m	H	R	L ₁	L ₂	P	N	T	a
03	6 8	34	32	23	12.5	14	3-2.6	3-5.5	3-6	20	23	M3	21	1.2	28.6	26.2	13	3	2.3	0.2 ±0.05
04	8 10	45	42	30	18.5	18	3-3.1	3-6	3-6	25	27.5	M4	25.3	1.2	35.1	32.4	17.5	3.5	3	0.2 ±0.05 -0.1

※ 尺寸记号 N 及 V₃ 表示安装时铆钉头的余量尺寸。
 ※ 关于安装方法等，请确认设计上的确认事项。

订货时

CYT-03-33M 24V 6

尺寸 ——— 转子孔径 (尺寸记号d)

联轴器

ETP 轴锁止

电磁离合器·制动器

变·减速机

变频器

线性驱动装置

转矩限制器

缓冲装置

系列

励磁型离合器·制动器

励磁型
离合器·制动器

电磁离合器·
制动器组件

无励磁型
制动器

电磁齿式离合器

制动器电动机

电源装置

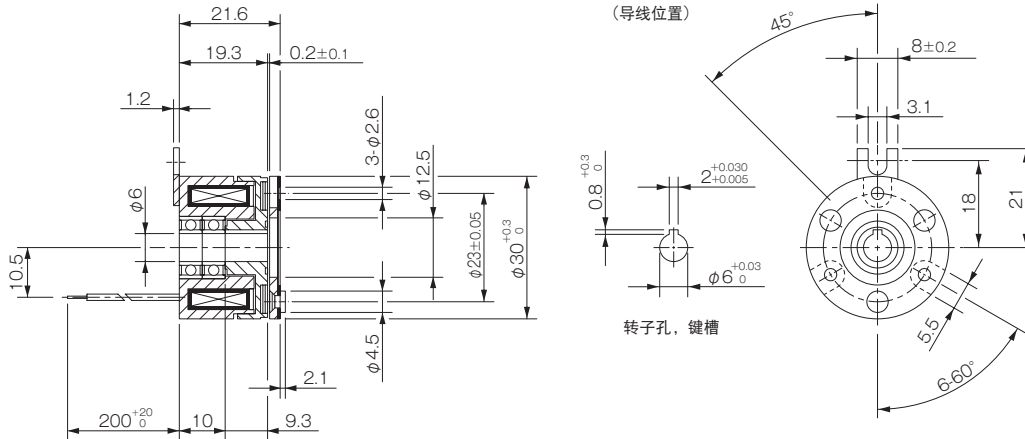
型号

102

CYT

112

尺寸 (CYT-025-33B)

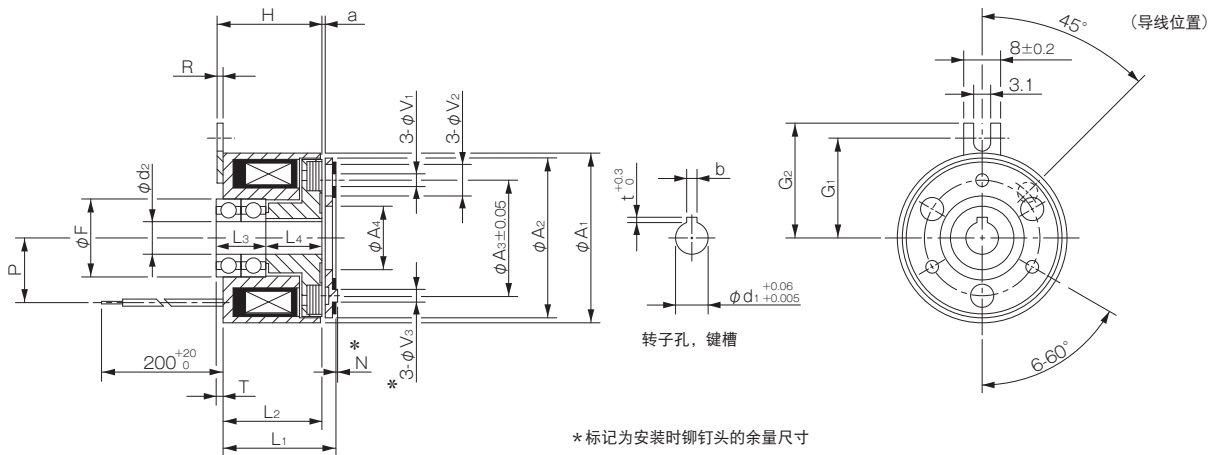


※ 关于安装方法等, 请确认设计上的确认事项。

订货时

CYT-025-33B 24V 6

尺寸 (CYT-□-33B)



* 标记为安装时铆钉头的余量尺寸

单位 [mm]

尺寸	公称直径	径向尺寸											轴向尺寸											轴孔尺寸			
		A ₁	A ₂	A ₃	A ₄	F	V ₁	V ₂	V ₃	G ₁	G ₂	H	R	L ₁	L ₂	L ₃	L ₄	P	N	T	a	d ₂	d ₁	b	t		
03	6	34	32	23	12.5	15	3-2.6	3-5.5	3-6	20	23	21	1.2	22.2	19.8	10	11.3	13	3	1.5	0.2 ±0.05	6	6	2 ^{+0.030} / _{+0.005}	0.8 ^{+0.3} / ₀		
	8	34	32	23	12.5	16	3-2.6	3-5.5	3-6	20	23	21	1.2	22.2	19.8	10	11.3	13	3	1.5	0.2 ±0.05	8	8	2 ^{+0.030} / _{+0.005}	0.8 ^{+0.3} / ₀		
04	8	45	42	30	18.5	19	3-3.1	3-6	3-6	25	28	25.3	1.2	26.8	24.1	12	13	17.5	3.5	0.9	0.2 ^{+0.05} / _{-0.1}	8	8	2 ^{+0.030} / _{+0.005}	0.8 ^{+0.3} / ₀		
	10	45	42	30	18.5	19	3-3.1	3-6	3-6	25	28	25.3	1.2	26.8	24.1	14	11	17.5	3.5	0.9	0.2 ^{+0.05} / _{-0.1}	10	10	3 ^{+0.025} / ₀	1.2 ^{+0.3} / ₀		

※ 尺寸记号 N 及 V₃ 表示安装时铆钉头的余量尺寸。
※ 关于安装方法等, 请确认设计上的确认事项。

订货时

CYT-03-33B 24V 6

尺寸 ———— 公称直径

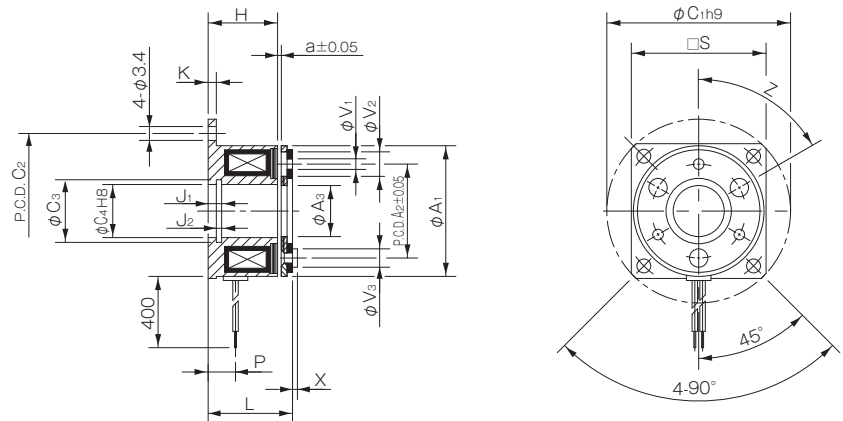
112 型 微型励磁制动器

规格

型号	尺寸	动摩擦转矩 T_d [N·m]	线圈(20°C时)				耐热等级	导线		最高转速 [min ⁻¹]	电枢转动惯量 J [kg·m ²]	允许制动做功 E _{bal} [J]	空隙再调整之前的总做功 E _t [J]	电枢吸引时间 t _a [s]	转矩上升时间 t _p [s]	转矩消失时间 t _d [s]	质量 [kg]
			电压 [V]	功率 [W]	电流 [A]	电阻 [Ω]		UL型	尺寸								
112-02-13	02	0.4	DC24	6	0.25	96	B	UL3398	AWG26	10000	6.75 × 10 ⁻⁷	1500	2 × 10 ⁶	0.004	0.010	0.010	0.053
112-02-12											1.00 × 10 ⁻⁶						
112-02-11											1.00 × 10 ⁻⁶						
112-03-13	03	0.6	DC24	6	0.25	96	B	UL3398	AWG26	10000	1.30 × 10 ⁻⁶	2300	3 × 10 ⁶	0.005	0.012	0.008	0.072
112-03-12											1.95 × 10 ⁻⁶						
112-03-11											1.95 × 10 ⁻⁶						
112-04-13	04	1.2	DC24	8	0.33	72	B	UL3398	AWG26	10000	4.38 × 10 ⁻⁶	4500	6 × 10 ⁶	0.007	0.016	0.010	0.118
112-04-12											6.15 × 10 ⁻⁶						
112-04-11											6.15 × 10 ⁻⁶						
112-05-13	05	2.4	DC24	10	0.42	58	B	UL3398	AWG22	10000	9.08 × 10 ⁻⁶	9000	9 × 10 ⁶	0.010	0.023	0.012	0.200
112-05-12											1.38 × 10 ⁻⁵						
112-05-11											1.38 × 10 ⁻⁵						

※ 动摩擦转矩 T_d 为相对速度 100min⁻¹ 时的数值。此外，根据初期转矩特性，可能需要进行试运转。
 ※ 请将电源电压变动控制在线圈电压 ±10% 以内。另外，请注意不要使通电率超过 80%。
 ※ 旋转部分转动惯量及质量为最大孔径时的数值。

尺寸 (112- □ -13)



单位 [mm]

尺寸	径向尺寸												轴向尺寸							
	A ₁	A ₂	A ₃	C ₁	C ₂	C ₃	C ₄	S	V ₁	V ₂	V ₃	Z	H	K	J ₁	J ₂	L	P	X	a
02	28	19.5	10.5	39	33.5	11.4	11	—	2-2.1	2-5.3	2-3.7	4-90°	13.7	1.5	2.6	1.3	16.1	5	0.8	0.1
03	32	23	12.5	45	38	13.6	13	33	3-2.6	3-6	3-4.5	6-60°	17	2	3.3	1.3	19.3	6.7	1.2	0.15
04	40	30	18.5	54	47	20	19	41	3-3.1	3-6	3-5	6-60°	20	2	3.3	1.3	22.7	7.2	1.6	0.15
05	50	38	25.5	65	58	27.2	26	51	3-3.1	3-6.5	3-6	6-60°	22	2	3.5	1.5	25.2	8.2	1.5	0.2

※02 尺寸为圆法兰。
 ※ 关于安装方法等，请确认设计上的确认事项。

订货时

112-03-13 24V
 尺寸

联轴器

ETP 轴锁止

电磁离合器·制动器

变·减速机

变频器

线性驱动装置

转矩限制器

缓冲装置

系列

微型励磁型离合器·制动器

励磁型离合器·制动器

电磁离合器·制动器组件

无励磁型制动器

电磁齿式离合器

制动器电动机

电源装置

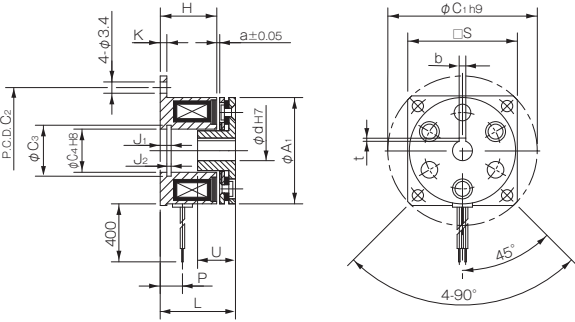
型号

102

CYT

112

尺寸 (112-□-12)



单位 [mm]

尺寸	轴孔尺寸				
	d H7	符合 JIS 标准		符合 JIS 旧标准	
		b P9	t	b E9	t
02	5	—	—	—	—
03	6	2 $\begin{smallmatrix} -0.006 \\ -0.031 \end{smallmatrix}$	0.8 $\begin{smallmatrix} +0.3 \\ 0 \end{smallmatrix}$	—	—
	8	2 $\begin{smallmatrix} -0.006 \\ -0.031 \end{smallmatrix}$	0.8 $\begin{smallmatrix} +0.3 \\ 0 \end{smallmatrix}$	—	—
04	10	3 $\begin{smallmatrix} -0.006 \\ -0.031 \end{smallmatrix}$	1.2 $\begin{smallmatrix} +0.3 \\ 0 \end{smallmatrix}$	4 $\begin{smallmatrix} +0.050 \\ +0.020 \end{smallmatrix}$	1.5 $\begin{smallmatrix} +0.5 \\ 0 \end{smallmatrix}$
	15	5 $\begin{smallmatrix} -0.012 \\ -0.042 \end{smallmatrix}$	2 $\begin{smallmatrix} +0.5 \\ 0 \end{smallmatrix}$	5 $\begin{smallmatrix} +0.050 \\ +0.020 \end{smallmatrix}$	2 $\begin{smallmatrix} +0.5 \\ 0 \end{smallmatrix}$

单位 [mm]

尺寸	径向尺寸						轴向尺寸								
	A ₁	C ₁	C ₂	C ₃	C ₄	S	H	K	J ₁	J ₂	L	P	U	a	
02	28	39	33.5	11.4	11	—	13.7	1.5	2.6	1.3	18.1	5	7	0.1	
03	32	45	38	13.6	13	33	17	2	3.3	1.3	21.3	6.7	10	0.15	
04	40	54	47	20	19	41	20	2	3.3	1.3	25.4	7.2	12	0.15	
05	50	65	58	27.2	26	51	22	2	3.5	1.5	28.2	8.2	12	0.2	

※02 尺寸为圆法兰。

※02 尺寸的电枢没有键槽。请通过向轴压入等方式进行固定。

※关于安装方法等，请确认设计上的确认事项。

订货时

112-03-12 24V 6DIN

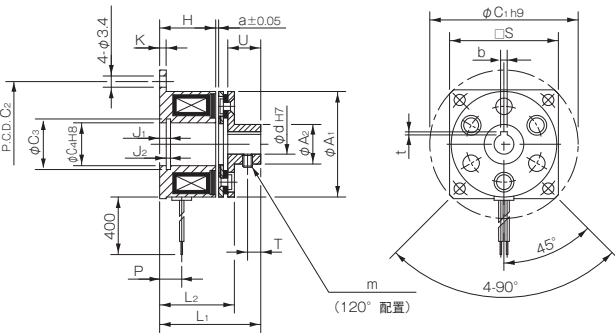
尺寸

键槽规格 DIN: 符合JIS标准 P9
JIS: 符合JIS旧标准 (2种) E9

电枢孔径 (尺寸记号d)

※轴孔尺寸表中没有键槽规格的产品 (-) 无需标明键槽规格。画斜线的规格未作为标准产品设定。

尺寸 (112-□-11)



单位 [mm]

尺寸	轴孔尺寸				
	d H7	符合 JIS 标准		符合 JIS 旧标准	
		b P9	t	b E9	t
02	5	—	—	—	—
03	6	2 $\begin{smallmatrix} -0.006 \\ -0.031 \end{smallmatrix}$	0.8 $\begin{smallmatrix} +0.3 \\ 0 \end{smallmatrix}$	—	—
	8	2 $\begin{smallmatrix} -0.006 \\ -0.031 \end{smallmatrix}$	0.8 $\begin{smallmatrix} +0.3 \\ 0 \end{smallmatrix}$	—	—
04	10	3 $\begin{smallmatrix} -0.006 \\ -0.031 \end{smallmatrix}$	1.2 $\begin{smallmatrix} +0.3 \\ 0 \end{smallmatrix}$	4 $\begin{smallmatrix} +0.050 \\ +0.020 \end{smallmatrix}$	1.5 $\begin{smallmatrix} +0.5 \\ 0 \end{smallmatrix}$
	15	5 $\begin{smallmatrix} -0.012 \\ -0.042 \end{smallmatrix}$	2 $\begin{smallmatrix} +0.5 \\ 0 \end{smallmatrix}$	5 $\begin{smallmatrix} +0.050 \\ +0.020 \end{smallmatrix}$	2 $\begin{smallmatrix} +0.5 \\ 0 \end{smallmatrix}$

单位 [mm]

尺寸	径向尺寸								轴向尺寸									
	A ₁	A ₂	C ₁	C ₂	C ₃	C ₄	S	m	H	K	J ₁	J ₂	L ₁	L ₂	P	U	T	a
02	28	9.5	39	33.5	11.4	11	—	M3	13.7	1.5	2.6	1.3	23.1	18.1	5	7	2.5	0.1
03	32	12	45	38	13.6	13	33	2-M3	17	2	3.3	1.3	29.3	21.3	6.7	10	4	0.15
04	40	17	54	47	20	19	41	2-M3	20	2	3.3	1.3	34.7	25.4	7.2	12	5	0.15
05	50	24	65	58	27.2	26	51	2-M4	22	2	3.5	1.5	37.2	28.2	8.2	12	5	0.2

※02 尺寸为圆法兰。

※关于安装方法等，请确认设计上的确认事项。

订货时

112-03-11 24V 6DIN

尺寸

键槽规格 DIN: 符合JIS标准 P9
JIS: 符合JIS旧标准 (2种) E9

电枢孔径 (尺寸记号d)

※轴孔尺寸表中没有键槽规格的产品 (-) 无需标明键槽规格。画斜线的规格未作为标准产品设定。

励磁型离合器·制动器

在选型时

■ 选择要点

离合器·制动器因控制好，不仅是单纯的 ON·OFF 操作，在复杂的控制中也使用相当多。
 此时，如果只根据转矩决定尺寸，可能会造成意想不到的故障。
 选择尺寸时，需要从负载性质、组装离合器·制动器的结构布局等各个方面考虑。在选择尺寸这个项目中说明各种情况下的选择方法，并列举例计算示例和选择时所需的资料。

■ 电动机和离合器·制动器

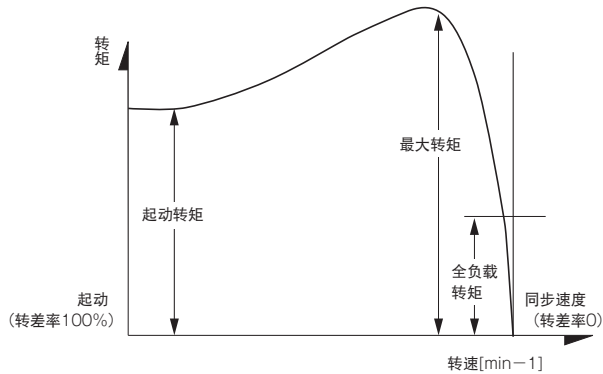
·电动机输出与转矩的关系
 电动机大小以输出表示，离合器·制动器以转矩表示。该转矩与电动机输出之间有以下关系。

$$T_M = \frac{9550 \cdot P}{n_r} \eta \text{ [N}\cdot\text{m]} \quad \dots\dots\dots (1)$$

P : 电动机输出 [kW]
 n_r : 离合器·制动器轴的转速 [min⁻¹]
 η : 从电动机至离合器·制动器的传动效率

·特性差异
 电动机和离合器·制动器具有不同的转矩特性。因此，将电动机作为驱动源，使用离合器·制动器启动·停止负载时，需要考虑各自的特性。

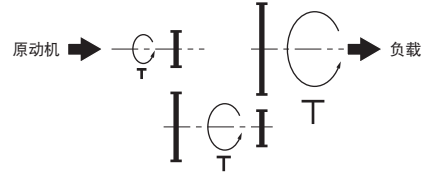
电动机特性
 电动机启动时可产生全负载转矩 200% 以上的转矩，在加速的同时经过最大转矩，然后在可稳定运转的全负载转矩附近驱动负载。旋转时如果增加负载，电动机会自行降低转速，可在产生大转矩的转速驱动负载。下图所示为电动机转矩与转速特性的关系。



离合器·制动器转矩特性
 离合器·制动器的特性正如在转矩特性这个项目中所述，连接·制动转矩的上限已定，如果施加超过上限的负载转矩，将会在摩擦面发生打滑。像这样预先掌握特性的不同后选择离合器·制动器，可进行符合负载条件的选择。一般来说，如果选择时把一定程度的安全性估计在内，考虑具有电动机全负载转矩 200 至 250% 转矩值的离合器·制动器，则可在较广范围适用。

■ 转矩与转速的关系

·转矩与转速成反比
 机器中转速快的轴只需较小的力即可转动，而要转动减速后的低速轴则需较大的力。
 也就是说转矩与转速成反比。这对于选择离合器·制动器是非常重要的，根据将离合器·制动器用于何种转速的轴，尺寸和寿命会发生变化。



·与变速机的组合
 像无级变速机一样，在可改变转速机构中使用离合器·制动器时，需要选择离合器·制动器，使低速时转矩不会出现不足，而高速时满足响应性和寿命等要求。

■ 把握负载性质

离合器·制动器的连接时间和磨损寿命等根据连接·制动的负载性质而变化。因此，如果不尽可能正确把握负载，负载条件略微发生变化就可能无法充分工作。

但负载性质各种各样，很难把握，在目前情况下大部分都是根据经验来决定其大小。

·安全系数的重要性
 决定离合器·制动器尺寸时，乘以经验性系数后决定所需转矩。驱动部已确定时，根据使用的原动机种类采用经验性系数 K。
 如果减小该系数，条件恶化时可能会导致打滑等故障；相反，如果该系数过大，原动机的负担变大，施加过大负载时可能导致原动机故障。

原动机种类	电动机·涡轮	汽油引擎	柴油引擎 (1至2气筒汽油引擎)
系数 K	2~2.5	2.5~2.8	2.8~3.4

·负载转矩和转动惯量
 负载转矩分机器具有的抵抗力引起的和连接后增加的抵抗力(切削抵抗力等)。
 负载转矩一般很难求出，因此选择尺寸时可能会忽略掉，但如果是离合器，可能造成转矩不足，需要注意。
 转动惯量也称为飞轮效果，是表示移动或停止物体难易度的度量。
 进行结构设计时，在离合器上将负载尽量减小，在制动器上一定程度增大，可减轻离合器·制动器的负担。尽可能减少转动惯量对响应性·寿命很有效果。
 此外，离合器·制动器也具有惯量，请加入计算。

联轴器

ETP 轴锁止

电磁离合器·制动器

变·减速机

变频器

线性驱动装置

转矩限制器

缓冲装置

系列

励磁型离合器·制动器
 励磁型离合器·制动器
 电磁离合器·制动器组件

无励磁型
制动器

电磁齿式离合器

制动器电动机

电源装置

选型

I 简易选择图表

该选择图表适用于驱动源为电动机且相对来说轻负载·低频率的情况。所用电动机相对于负载来说使用恰当，而且从电动机到离合器·制动器之间没有复杂结构和有助于驱动的大惯量物体时，可简易决定离合器·制动器的尺寸。

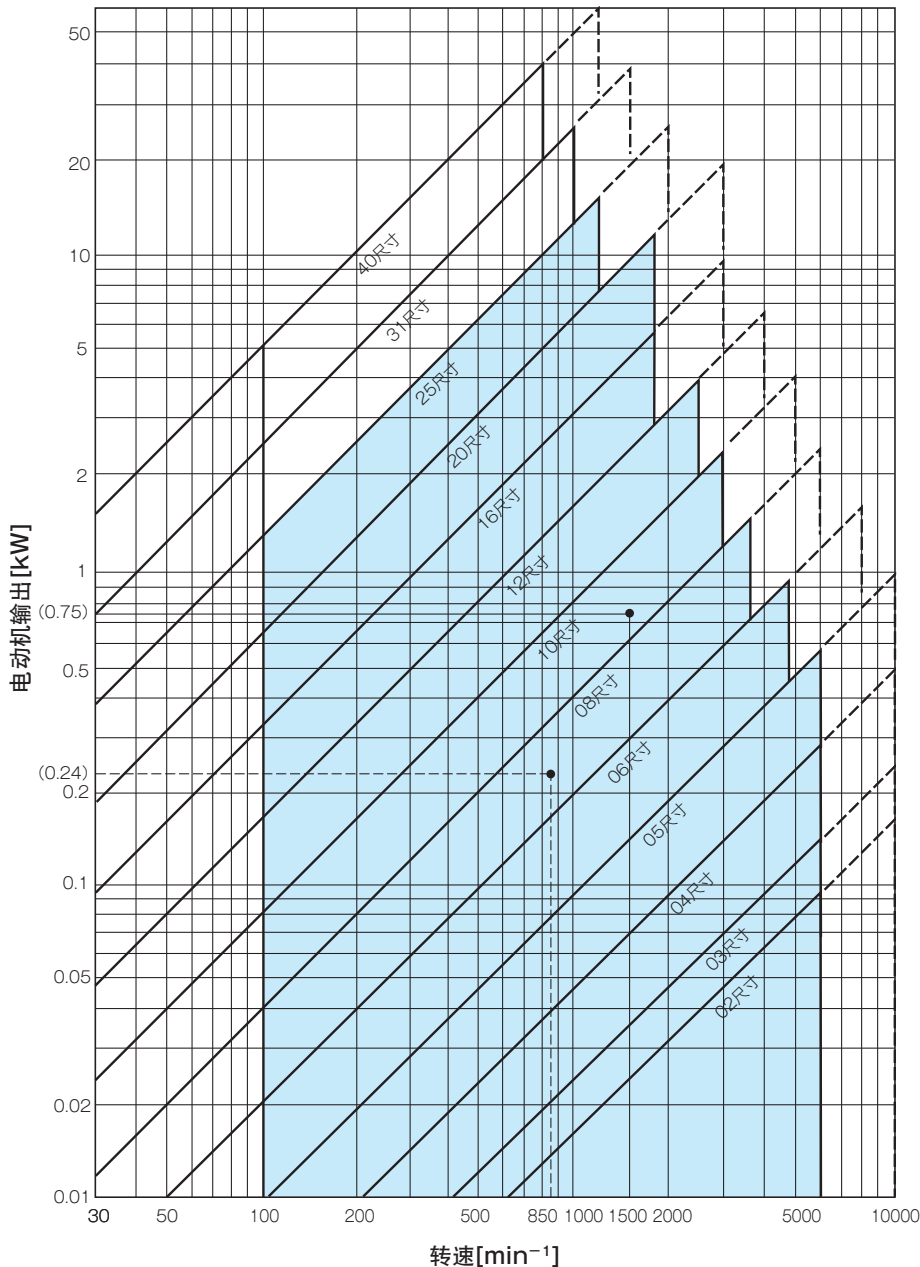
该表为安全系数 K 为 2.5（一般使用）的情况。使用该系数以外的系数选择时，将电动机输出乘以 K/2.5 后得到的数值作为竖轴的 kW，即可通过该表选择。


[选型示例]

- 电动机输出为 0.75kW、离合器·制动器的转速为 1500min⁻¹ 时，选择交点的 10 尺寸。
- 电动机输出为 0.4kW、离合器·制动器的转速为 850min⁻¹ 并假设 K = 1.5 时

$$0.4 \text{ [kW]} \times \frac{1.5}{2.5} = 0.24 \text{ [kW]}$$

从表中的竖轴选取 0.24kW，选择与 850min⁻¹ 的交点的 08 尺寸。



※ 请在  的范围内进行选择。进入右侧虚线范围内时，可能会不满足做功量、热发散、磨损等要求，请进行确认。
 100min⁻¹ 以下粗框内的所需转矩请通过算式确认。
 ※ 关于 31·40 尺寸，请向本公司洽询。

励磁型离合器 · 制动器

■ 转矩分析

■ 电动机全负载转矩 (T_M)

换算为离合器 · 制动器安装轴的全负载转矩

$$T_M = \frac{9550 \cdot P}{n_r} \cdot \eta \quad [\text{N} \cdot \text{m}] \quad (1)$$

P : 电动机输出 [kW]

n_r : 离合器 · 制动器轴的转速 [min⁻¹]

η : 从电动机至离合器 · 制动器的传动效率

■ 负载转矩 (T_ℓ)

负载转矩很难通过计算求出, 因此根据经验确定数值或直接测量求出。

· 由电动机功率决定时

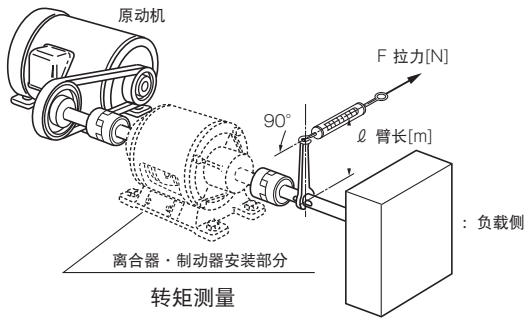
假设相对于负载正确选择了电动机, 采用(1)式的 T_M 作为负载转矩。

$$T_\ell = T_M \quad [\text{N} \cdot \text{m}] \quad (2)$$

· 实际测量后决定时

实际测量负载时, 求出准确的 T_ℓ。测量可使用转矩扳手, 或如下图所示转动要安装离合器 · 制动器的轴, 通过负载将要开始转动时的力 F 和臂长 ℓ 的积求出。

$$T_\ell = \ell \cdot F \quad [\text{N} \cdot \text{m}] \quad (3)$$



· 负载转矩的符号

算式中的负载转矩带有 + · - 符号。如果是离合器, 朝妨碍旋转的方向施加, 因此从离合器转矩 T_a 减去; 如果是制动器, 朝帮助制动的方向施加, 因此与制动器转矩 T_b 相加后进行计算 (偶尔会朝相反方向施加, 此时请改变符号后计算)。算式中以 ±T_ℓ 表示, 请区分使用。

■ 加速 · 减速转矩 (T_a)

· 加速负载所需的转矩

$$T_a = \frac{J \cdot n_r}{9.55 t_{ae}} \quad [\text{N} \cdot \text{m}] \quad (4)$$

t_{ae} : 离合器实际连接时间 (加速时间) [s]

J : 使用离合器连接的转动惯量合计 [kg·m²]

· 减速负载所需的转矩

$$T_a = \frac{J \cdot n_r}{9.55 t_{ab}} \quad [\text{N} \cdot \text{m}] \quad (5)$$

t_{ab} : 制动器实际制动时间 (减速时间) [s]

J : 使用制动器制动的转动惯量合计 [kg·m²]

■ 所需转矩 (T)

驱动 (制动) 负载所需的转矩根据条件如下所示。

· 连接情况下施加 J 和 T_ℓ 时

$$T = (T_a \pm T_\ell) K \quad [\text{N} \cdot \text{m}] \quad (6)$$

K 为由负载条件决定的系数, 采用下表中的经验性数值。如果是离合器, T_ℓ 朝妨碍驱动的方向动作, 因此 T_ℓ 的符号为 +, 如果是制动器, 朝帮助制动的方向动作, 因此为 -。

· 几乎只有 T_ℓ 时

$$T = T_\ell \cdot K \quad [\text{N} \cdot \text{m}] \quad (7)$$

· 几乎只有 J 时

$$T = T_a \cdot K \quad [\text{N} \cdot \text{m}] \quad (8)$$

· 静止连接时

静止时连接离合器, 如果通过原动机加速负载, 加速时为了不使离合器打滑所需的转矩

$$T = \left\{ \frac{J_\ell}{J_d + J_\ell} (T_M - T_\ell) + T_\ell \right\} K \quad [\text{N} \cdot \text{m}] \quad (9)$$

J_d : 从离合器的驱动侧 J 合计 [kg·m²]

T_ℓ : 从离合器的负载侧 J 合计 [kg·m²]

由负载条件决定的安全系数 : K

使用条件		系数 K
轻负载	小惯量体低频率使用	1.5
	相对较小惯量体高频率使用	2 ~ 2.2
	普通惯量体一般使用	2.2 ~ 2.4
	高频率使用	2.2 ~ 2.4
普通负载	小惯量体低频率使用	2 ~ 2.4
	一般使用	2.4 ~ 2.6
	大惯量体驱动	2.7 ~ 3.2
重负载	伴随冲击的工作 (负载变动大)	3.5 ~ 4.5

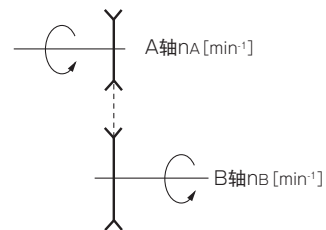
■ 将转矩换算至其他轴

将 B 轴转矩换算至 A

$$T_A = T_B \cdot \frac{n_B}{n_A} \quad [\text{N} \cdot \text{m}] \quad (10)$$

T_A : A 轴转矩、T_B : B 轴转矩 [N·m]

n_A : A 轴转速、n_B : B 轴转速 [min⁻¹]



■ 做功分析

■ 连接或制动做功 (E_e、E_b)

离合器·制动器 1 次连接或制动做功

·加速时连接做功 E_e

$$E_e = \frac{J \cdot n^2}{182} \cdot \frac{T_d}{T_d - T_\ell} [J] \dots\dots\dots (11)$$

·减速时制动做功 E_b

$$E_b = \frac{J \cdot n^2}{182} \cdot \frac{T_d}{T_d + T_\ell} [J] \dots\dots\dots (12)$$

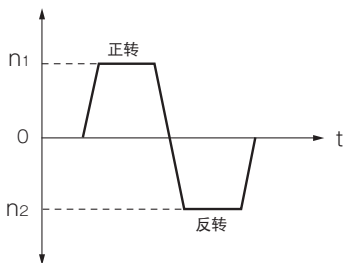
·正转·反转

通过离合器切换旋转方向时离合器连接做功

$$E_e = \frac{J}{182} \left\{ (n_1^2 + 2 \cdot n_1 \cdot n_2) \frac{T_d}{T_d + T_\ell} + n_2^2 \frac{T_d}{T_d - T_\ell} \right\} [J] \dots\dots (13)$$

n₁ : 正转速 [min⁻¹]

n₂ : 反转速 [min⁻¹]



·滑动使用时的做功

$$E_e = \frac{2 \pi}{60} \cdot n \cdot t \cdot T_d [J] \dots\dots\dots (14)$$

$$E_b = \frac{2 \pi}{60} \cdot n \cdot t \cdot T_d [J] \dots\dots\dots (15)$$

t : 滑动时间 [s]

n : 产生滑动的转速 [min⁻¹]

T_d : n [min⁻¹] 时的动摩擦转矩 [N·m]

如果一边滑动离合器·制动器一边使用, 可能会产生发热等不利情况, 请充分确认。

·允许做功

允许做功 E_{eaℓ} 和 E_{baℓ} 为理想条件下的数值, E_e 和 E_b 的数值必须充分小于 E_{eaℓ} 和 E_{baℓ} 的数值。

$$E_e \ll E_{ea\ell} \dots\dots\dots (16)$$

$$E_b \ll E_{ba\ell} \dots\dots\dots (17)$$

※E_{eaℓ} 和 E_{baℓ} 的数值请参阅热散发特性 (P.283)。

■ 功率

离合器·制动器以相对较高频率反复进行 ON·OFF, 因此考虑能否发散热积聚的热量非常重要。

·连接功率 (P_e)

$$P_e = \frac{E_e \cdot S}{60} \ll P_{ea\ell} [W] \dots\dots\dots (18)$$

·制动功率 (P_b)

$$P_b = \frac{E_b \cdot S}{60} \ll P_{ba\ell} [W] \dots\dots\dots (19)$$

S : 动作频率 [次/min]

允许功率 P_{eaℓ} 和 P_{baℓ} 为理想条件下的数值, 因此必须确定 E_e 和 E_b 及 S 使其足够小。

※E_{eaℓ} 和 E_{baℓ} 的数值请参阅热散发特性 (P.283)。

■ 连接·制动频率 (S_a)

由热散发决定的允许动作频率 S_a

$$S_a \ll \frac{60 P_{ea\ell}}{E_e} [\text{次/min}] \dots\dots\dots (20)$$

$$S_a \ll \frac{60 P_{ba\ell}}{E_b} [\text{次/min}] \dots\dots\dots (21)$$

该允许频率只考虑了热因素, 实际还需考虑工作时间。

■ 工作时间分析

■ 总连接·总制动时间 (t_{te}, t_{tb})

通过离合器·制动器连接·制动负载的时间为离合器·制动器自身的工作时间和加速·减速负载的时间之和。

·总连接时间

$$t_{te} = t_{id} + t_a + t_{ae} [s] \dots\dots\dots (22)$$

t_{id} : 初期延迟时间 [s]

t_a : 电枢吸引时间 [s]

t_{ae} : 离合器实际连接时间 (加速时间) [s]

·总制动时间

$$t_{tb} = t_{id} + t_a + t_{ab} [s] \dots\dots\dots (23)$$

t_{id} : 初期延迟时间 [s]

t_a : 电枢吸引时间 [s]

t_{ab} : 制动器实际制动时间 (减速时间) [s]

t_{ae} 和 t_{ab} 根据使用条件通过以下算式计算。

·加速·减速时

实际连接时间

$$t_{ae} = \frac{J \cdot nr}{9.55 (T_d - T_\ell)} [s] \dots\dots\dots (24)$$

实际制动时间

$$t_{ab} = \frac{J \cdot nr}{9.55 (T_d + T_\ell)} [s] \dots\dots\dots (25)$$

·正反转时

通过离合器从正转切换至反转时的实际连接时间 (加速时间)。

$$t_{ae} = \frac{J}{9.55} \left(\frac{n_1^2}{T_d - T_\ell} + \frac{n_2^2}{T_d + T_\ell} \right) [s] \dots\dots (26)$$

n₁ : 正转速 [min⁻¹]

n₂ : 反转速 [min⁻¹]

联轴器
ETP 轴锁止
电磁离合器·制动器
变·减速机
变频器
线性驱动装置
转矩限制器
缓冲装置
系列
励磁型离合器·制动器
励磁型离合器·制动器
电磁离合器·制动器组件
无励磁型制动器
电磁齿式离合器
制动器电动机
电源装置

励磁型离合器 · 制动器

■ 在转矩上升过程中完成连接 · 制动时的连接 · 制动时间
 在这种情况下，为电枢吸引时间 t_a 与 t_{ae}' 或 t_a 与 t_{ab}' 之和。
 · 总连接时间

$$t_{te} = t_{td} + t_a + t_{ae}' \quad [s] \quad \dots\dots\dots(27)$$

$$t_{ae}' = \sqrt{\frac{J \cdot n_r}{4.77} \cdot \frac{t_{ap}}{0.8 \cdot T_d}} \quad [s] \quad \dots\dots\dots(28)$$

· 总制动时间

$$t_{tb} = t_{td} + t_a + t_{ab}' \quad [s] \quad \dots\dots\dots(29)$$

$$t_{ab}' = \sqrt{\frac{J \cdot n_r}{4.77} \cdot \frac{t_{ap}}{0.8 \cdot T_d}} \quad [s] \quad \dots\dots\dots(30)$$

这些为 $T_\ell = 0$ 时。一般使用上述公式时，仅限于负载转矩 (T_ℓ) 非常小的情况。计算值 $t_{ae}' > t_{ap}$ 、 $t_{ab}' > t_{ap}$ 时，请使用 (22) 至 (26) 的算式。

■ 动作次数分析

离合器 · 制动器在空调整之前可做的功已定，如果要超过使用，需要调整空隙。该空隙调整之前可进行的动作次数
 · 如果是离合器

$$L_e = \frac{E_T}{E_e} \quad [\text{次}] \quad \dots\dots\dots(31)$$

E_T ：空隙再调整之前的总做功 [J]
 · 如果是制动器

$$L_b = \frac{E_T}{E_b} \quad [\text{次}] \quad \dots\dots\dots(32)$$

■ 停止精度分析

通过计算求出停止精度，需要加入摩擦做功和控制系统变动等，因此非常困难。一般根据经验利用下述算式求出，将其作为参考。

■ 停止角度 (θ)

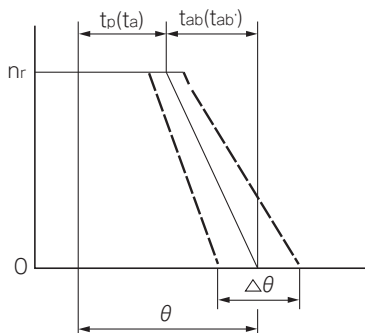
$$\theta = 6n_r \left(t_{td} + t_p + \frac{1}{2} t_{ab} \right) \quad [^\circ] \quad \dots\dots\dots(33)$$

$$\text{或 } \theta = 6n_r \left(t_{td} + t_a + \frac{2}{3} t_{ab}' \right) \quad [^\circ] \quad \dots\dots\dots(34)$$

■ 停止精度 ($\Delta \theta$)

$$\Delta \theta = \pm 0.15 \theta \quad [^\circ] \quad \dots\dots\dots(35)$$

存在负载变动等影响制动的因素时，请将 (35) 式的常数设为 0.2 至 0.25 以保证安全。此外，停止角度 · 精度均未包含由于控制系统的延迟、链条和齿轮等的背隙引起的偏差。



■ 空隙再调整之前的总做功 E_T

微型电磁离合器 · 制动器

102 · 112 型

尺寸	总做功 E_T [J]
02	2×10^6
03	3×10^6
04	6×10^6
05	9×10^6

CYT 型

尺寸	总做功 E_T [J]
025	1×10^6
03	1.5×10^6
04	2×10^6

电磁离合器 · 制动器 (组件)

101 · CS · 111 型

尺寸	总做功 E_T [J]
06	36×10^6
08	60×10^6
10	130×10^6
12	250×10^6
16	470×10^6
20	10×10^8
25	20×10^8

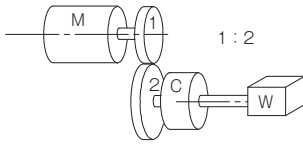
※ 也适用于组件各型号 (180 型除外)

CSZ、BSZ 型

尺寸	总做功 E_T [J]
05	9×10^6
06	29×10^6
08	60×10^6

I 选型示例 1

用于负载间歇运转的离合器



如图所示，用于负载间歇运转的离合器通过以下步骤选择。

使用条件

使用电动机输出	P	0.4kW(标准三相, 4P)
离合器动作频率	S	20[次/min]
负载的转动惯量	J _A	0.0208[kg·m ²]
负载转矩	T _ℓ	不明[N·m]
离合器安装轴转速	n	750[min^{-1}]
传动效率	η	90%

■ 转矩分析

根据上述使用条件，计算连接所需的转矩。

首先计算负载转矩。假设正确选择了电动机，负载转矩 T_ℓ 根据 (1) 式，

$$T_{\ell} = \frac{9550 \times 0.4}{750} \times 0.9 = 4.58[\text{N}\cdot\text{m}]$$

接着加速转矩 T_a 由 (4) 式得出

$$T_a = \frac{0.0208 \times 750}{9.55 \times 0.5} = 3.27[\text{N}\cdot\text{m}]$$

加速时间是作为所给的条件，上述算式中根据动作频率假设 t_{ae} = 0.5[s]。因此，所需转矩由 (6) 式得出

$$T = (4.58 + 3.27) \times 2 = 15.7[\text{N}\cdot\text{m}]$$

此处负载转矩 T_ℓ 的符号为+。由负载条件决定的系数 K 采用普通负载一般使用时的经验值 K = 2。

通过以上计算，具备所需转矩 15.7[N·m] 以上转矩的离合器尺寸为 10 (转矩为 20N·m)。

■ 做功分析

确定型号，根据该型号的自身转动惯量 J 和负载转动惯量计算总负载转动惯量。

假设型号为 101-10-13，转子的转动惯量 J = 0.000678[kg·m²]。因此，总转动惯量 J_{总'}

$$J_{\text{总}'} = 0.0208 + 0.000678 = 0.02148[\text{kg}\cdot\text{m}^2]$$

计算 1 次的连接做功 E_e。由 (11) 式得出

$$E_e = \frac{0.02148 \times 750^2}{182} \times \frac{20}{(20 - 4.58)} = 86.1[\text{J}]$$

此处负载转矩 T_ℓ 的符号为一。该连接做功 E_e 充分小于允许做功 E_{eaℓ}。

$$E_e \ll E_{ea\ell}$$

接着计算功率。由 (18) 式得出

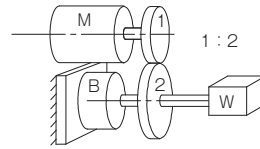
$$P_e = \frac{86.1 \times 20}{60} = 28.7[\text{W}]$$

该值充分小于允许功率 P_{eaℓ}。

因此，该离合器符合使用条件，所以选择型号 101-10-13。

I 选型示例 2

将电动机设为 OFF 时，停止惯性的制动器



如图所示，将电动机设为 OFF 时停止负载惯性的制动器通过以下步骤选择。

使用条件

使用电动机输出	P	0.75kW(标准三相, 4P)
电动机转速	n ₁	1800[min^{-1}]
电动机转动惯量	J _M	0.00205[kg·m ²]
V 形带轮 (电动机侧) 转动惯量	J ₁	0.00075[kg·m ²]
V 形带轮 (制动器侧) 转动惯量	J ₂	0.00243[kg·m ²]
负载的转动惯量	J _A	0.05[kg·m ²]
负载转矩	T _ℓ	5.0[N·m]
制动器安装轴转速	n	900[min^{-1}]
停止时间	t	0.5[s] 以内

■ 转矩分析

根据上述使用条件，计算制动器轴换算的总转动惯量。

$$J_{\text{总}} = \left(\frac{1800}{900}\right)^2 \times (0.00205 + 0.00075) + 0.00243 + 0.05 = 0.06363[\text{kg}\cdot\text{m}^2]$$

计算减速转矩。减速时间中也包含制动器自身的工作时间，因此以所给停止时间的 1/2 计算。

由 (5) 式得出

$$T_a = \frac{0.06363 \times 900}{9.55 \times 0.25} = 24.0[\text{N}\cdot\text{m}]$$

所需转矩由 (6) 式得出

$$T = (24.0 - 5.0) \times 2.4 = 45.6[\text{N}\cdot\text{m}]$$

此处负载转矩 T_ℓ 的符号为一。由负载条件决定的系数 K 采用普通负载一般使用时的经验值 K = 2.4。

通过以上计算，暂定为具备与所需转矩 45.6[N·m] 等效的制动器转矩的尺寸 12 (转矩为 40N·m)。

■ 做功分析

确定型号，根据该型号的自身转动惯量 J 和负载转动惯量计算总负载转动惯量。

假设型号为 111-12-11，电枢的转动惯量 J = 0.00181[kg·m²]。因此，总转动惯量 J_{总'}

$$J_{\text{总}'} = 0.06363 + 0.00181 = 0.06544[\text{kg}\cdot\text{m}^2]$$

计算 1 次的制动做功 E_b。由 (12) 式得出

$$E_b = \frac{0.06544 \times 900^2}{182} \times \frac{40}{(40 + 5)} = 258.9[\text{J}]$$

此处负载转矩 T_ℓ 的符号为+。该制动做功 E_b 充分小于允许做功 E_{b eaℓ}。

$$E_b \ll E_{ba\ell}$$

联轴器

ETP 轴锁止

电磁离合器·制动器

变·减速机

变频器

线性驱动装置

转矩限制器

缓冲装置

系列

励磁型离合器·制动器

励磁型离合器·制动器

电磁离合器·制动器组件

无励磁型制动器

电磁齿式离合器

制动器电动机

电源装置

励磁型离合器 · 制动器

■ 工作时间分析

计算制动时间。由(25)式得出

$$t_{ab} = \frac{0.06544 \times 900}{9.55 \times (40 + 5)} = 0.137[s]$$

此处负载转矩 T_l 的符号为+。

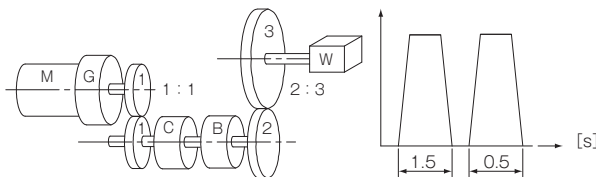
根据规格表，12 尺寸的电枢吸引时间 t_a 为 0.027[s]。假设继电器等的初期延迟时间 t_{id} 为 0.050[s]，由(23)式得出

$$t_{tb} = 0.050 + 0.027 + 0.137 = 0.214[s]$$

该值满足所要求的 0.5[s] 以下的条件。因此，该制动器符合使用条件，所以选择型号 111-12-11。

■ 选型示例 3

驱动负载的离合器和制动器



如图所示，包括驱动负载的离合器和制动器通过以下步骤选择。

使用条件

动作频率	S	30[次/min]
要求寿命次数*	L	810 × 10 ⁴ [次]以上
V形带轮 A 转动惯量	J ₁	0.00195[kg·m ²]
V形带轮 B 转动惯量	J ₂	0.01668[kg·m ²]
负载的转动惯量	J _A	0.5075[kg·m ²]
负载转矩	T _l	22.0[N·m]
离合器·制动器安装轴转速	n	150[min^{-1}]
负载轴转速	n ₂	100[min^{-1}]
连接时间	t ₁	0.3[s]以内
停止时间	t ₂	0.3[s]以内

※ 有* 1 标记处 1 天使用 15 小时，1 年以上无调整。
L = 30 × 60 分 × 15 小时 × 300 天 = 810 万次

■ 转矩分析

根据上述使用条件，将负载转矩换算至离合器·制动器轴。由(10)式得出

$$T_l = 22.0 \times \frac{2}{3} = 14.7[\text{N}\cdot\text{m}]$$

将旋转部分全部的转动惯量换算至离合器·制动器轴。

$$\begin{aligned} J_{\text{总}} &= J_1 + (J_2 + J_A) \times \left(\frac{2}{3}\right)^2 \\ &= 0.00195 + (0.01668 + 0.5075) \times \left(\frac{2}{3}\right)^2 \\ &= 0.2349[\text{kg}\cdot\text{m}^2] \end{aligned}$$

加速时间中也包含离合器·制动器自身的工作时间，因此以所给连接时间 0.3[s] 的 1/2 计算。

由(4)式得出

$$T_a = \frac{0.2349 \times 150}{9.55 \times 0.15} = 24.6[\text{N}\cdot\text{m}]$$

所需转矩 T 由(6)式得出

$$T = (24.5 \pm 14.7) \times K[\text{N}\cdot\text{m}]$$

由负载条件决定的系数 K 采用普通负载一般使用时的经验值 K = 2，离合器

$$T = (24.5 + 14.7) \times 2 = 78.4[\text{N}\cdot\text{m}]$$

制动器

$$T = (24.5 - 14.7) \times 2 = 19.6[\text{N}\cdot\text{m}]$$

综上所述，离合器选为 16 尺寸(转矩 80N·m)，制动器选为 10 尺寸(转矩 20N·m)。

■ 做功分析

接着确定型号，根据该型号的自身转动惯量 J 和负载转动惯量计算总负载转动惯量。

如果离合器型号选为 101-16-15，转子转动惯量为 0.0063[kg·m²]，如果制动器型号选为 111-10-1，电枢转动惯量为 0.000663[kg·m²]。

因此，总转动惯量 J_{总'}

$$\begin{aligned} J_{\text{总}'} &= 0.2349 + 0.0063 + 0.000663 \\ &= 0.2419[\text{kg}\cdot\text{m}^2] \end{aligned}$$

计算离合器 1 次的连接做功 E_e。由(11)式得出

$$E_e = \frac{0.2419 \times 150^2}{182} \times \frac{80}{(80 - 14.7)} = 36.6[\text{J}]$$

计算制动器 1 次的制动做功 E_b。由(12)式得出

$$E_b = \frac{0.2419 \times 150^2}{182} \times \frac{20}{(20 + 14.7)} = 17.2[\text{J}]$$

该值满足所选型号的允许做功及每分钟做功要求。

■ 动作次数分析

接着计算动作次数。从各型号规格表可知 16 尺寸及 10 尺寸的总做功分别为 470 × 10⁶[J]、130 × 10⁶[J]，由(31)·(32)式得出离合器

$$L = \frac{470 \times 10^6}{36.6} = 1284 \times 10^4[\text{次}]$$

制动器

$$L = \frac{130 \times 10^6}{17.2} = 756 \times 10^4[\text{次}]$$

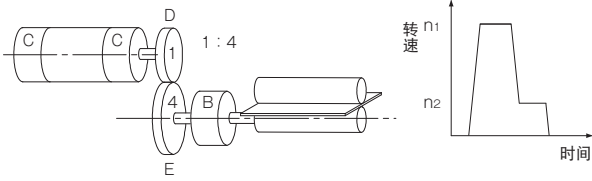
要求寿命次数为约 810 万次，所以制动器 10 尺寸无法满足要求。因此，假设制动器型号为 111-12-11，再次进行分析(计算过程省略)得出

$$L = \frac{250 \times 10^6}{22.0} = 1136 \times 10^4[\text{次}]$$

满足要求。因而离合器型号选为 101-16-15，制动器型号选为 111-12-11。

选型示例 4

用于 2 级变速 - 停止机构的离合器制动器



如图所示, 包括驱动负载的离合器和制动器停止精度等通过以下步骤选择。

使用条件

最高输入转速	n_1	1500[min^{-1}]
最低输入转速	n_2	200[min^{-1}]
滚轴转速	n_3	50[min^{-1}]
动作频率	S	12[次/min]
要求寿命次数 ^{*1}	L	130 × 10 ⁴ [次]以上
带轮 D 转动惯量	J_1	0.000025[$\text{kg}\cdot\text{m}^2$]
带轮 E 转动惯量	J_2	0.005375[$\text{kg}\cdot\text{m}^2$]
滚筒的转动惯量	J_A	0.0133[$\text{kg}\cdot\text{m}^2$]
滚筒的负载转矩	T_ℓ	8.0[N·m]
滚筒直径	R	60[mm]

※有*1 标记处 1 天使用 6 小时, 1 年以上无调整。
L = 12 × 60 分 × 6 小时 × 300 天 130 万次

制动器分析

· 做功分析

根据上述使用条件, 计算进给滚轴换算的总转动惯量。假设离合器·制动器组件型号 121-08-10 的旋转部分转动惯量为 0.000475[$\text{kg}\cdot\text{m}^2$], 制动器型号 111-12-12 的电枢转动惯量为 0.00181[$\text{kg}\cdot\text{m}^2$]

$$J_{\text{总}} = 0.0133 \times 2 + 0.00181 + 0.005375 \\ + (0.000025 + 0.000475) \times \left(\frac{4}{1}\right)^2 \\ = 0.04179[\text{kg}\cdot\text{m}^2]$$

计算 1 次的制动做功 E_b 。由 (12) 式得出

$$E_b = \frac{0.04179 \times 50^2}{182} \times \frac{40}{(40 + 8)} = 0.48[\text{J}]$$

此处负载转矩 T_ℓ 的符号为+。该值满足所选型号的允许做功及每分钟做功要求。

· 动作次数分析

接着计算动作次数。12 尺寸的总做功为 250 × 10⁶[J], 由 (32) 式得出

$$L = \frac{250 \times 10^6}{0.48} = 52083 \times 10^4[\text{次}]$$

该值充分满足要求。

工作时间分析

计算制动时间。

可使用 (25) 式或 (30) 式中任意一个, 因制动时间变短, 所以使用 (30) 式。这里假设制动器转矩增加时间 t_{ap} 为 0.063[s], 由 (30) 式得出, 制动时间 t_{ab}'

$$t_{ab}' = \sqrt{\frac{0.04179 \times 50}{4.77} \times \frac{0.063}{(0.8 \times 40)}} \\ = 0.0294[\text{s}]$$

· 停止精度分析

假设继电器等的初期延迟时间 t_{id} 为 0.050[s], 停止角度由 (34) 式得出

$$\theta = 6 \times 50 \times \left(0.050 + 0.027 + \frac{2}{3} \times 0.0294\right) \\ = 28.98[^\circ]$$

停止精度由 (35) 式得出

$$\Delta\theta = \pm 0.15 \times 28.98 = \pm 4.35[^\circ]$$

将滚筒直径换算成圆周上的长度则为 ±2.3[mm]。

离合器分析

· 做功分析

根据上述使用条件, 计算换算至离合器轴的总转动惯量。

$$J_{\text{总}}' = 0.000475 + 0.000025 + \\ (0.00181 + 0.0133 \times 2 + 0.005375) \times \left(\frac{1}{4}\right)^2 \\ = 0.0026[\text{kg}\cdot\text{m}^2]$$

负载转矩利用 (10) 式换算至离合器轴。

$$T_\ell = 8.0 \times \frac{1}{4} = 2.0[\text{N}\cdot\text{m}]$$

如果计算高速侧离合器, 1 次的连接做功 E_e 由 (11) 式得出

$$E_e = \frac{0.0026 \times 1500^2}{182} \times \frac{10}{(10 - 2)} = 40.2[\text{J}]$$

该值满足所选型号的允许做功要求。

接着计算连接功率 P_e 。由 (18) 式得出

$$P_e = \frac{40.2 \times 12}{60} = 8.04[\text{W}]$$

该值相对于允许功率 $P_{ea\ell}$ 充分小。

· 动作次数分析

计算动作次数。由 (31) 式得出

$$L = \frac{60 \times 10^6}{40.2} = 149 \times 10^4[\text{次}]$$

1 年的动作次数约为 130 万次, 因此满足要求。

接着计算高速侧离合器, 1 次的连接做功 E_e 由 (12) 式得出

$$E_e = \frac{0.0026 \times (1500 - 200)^2}{182} \times \frac{10}{(10 + 2)} \\ = 20.1[\text{J}]$$

该离合器将负载从 1500[min^{-1}] 减速至 200[min^{-1}], 完成与制动器相同的做功。因此, 负载转矩 T_ℓ 的符号为+。

该值比高速侧的离合器更小, 显然满足寿命次数的要求。

综上所述, 离合器和制动器均符合条件。

联轴器

ETP 轴锁止

电磁离合器·制动器

变·减速机

变频器

线性驱动装置

转矩限制器

缓冲装置

系列

微型励磁型离合器·制动器

励磁型离合器·制动器

电磁离合器·制动器组件

无励磁型制动器

电磁齿式离合器

制动器电动机

电源装置

励磁型离合器 · 制动器

关于附带部件

离合器 · 制动器根据型号不同，附带的部件也不同。请参阅此表。
关于附带部件，因本公司原因可能发生变化，敬请谅解。

微型尺寸

型号	压敏电阻		螺钉类		盘形弹簧垫圈		垫片 [mm]	
	型号	数量	规格	数量	规格	数量	内径×外径×厚度	数量
102-02-□1/□5	TND07V-820KB00AAA0 或相当产品	1	—	—	—	—	—	—
112-02-□1/□2	TND07V-820KB00AAA0 或相当产品	1	—	—	—	—	—	—
102/112-02-□3	TND07V-820KB00AAA0 或相当产品	1	M2×3	2	—	—	—	—
CYT-025-33B φ6	TND07V-820KB00AAA0 或相当产品	1	M2.5×4	3	—	—	6.3×8.7×0.1t	3

型号	压敏电阻		螺钉类		盘形弹簧垫圈		垫片 [mm]	
	型号	数量	规格	数量	规格	数量	内径×外径×厚度	数量
102-03-□1/□5	TND07V-820KB00AAA0 或相当产品	1	—	—	—	—	—	—
112-03-□1/□2	TND07V-820KB00AAA0 或相当产品	1	—	—	—	—	—	—
102/112-03-□3	TND07V-820KB00AAA0 或相当产品	1	M2.5×4	3	—	—	—	—
CYT-03-33 □ φ6	TND07V-820KB00AAA0 或相当产品	1	M2.5×4	3	—	—	6.3×8.7×0.1t	3
CYT-03-33 □ φ8	TND07V-820KB00AAA0 或相当产品	1	M2.5×4	3	—	—	8.3×11.7×0.1t	3

型号	压敏电阻		螺钉类		盘形弹簧垫圈		垫片 [mm]	
	型号	数量	规格	数量	规格	数量	内径×外径×厚度	数量
102-04-□1/□5	TND07V-820KB00AAA0 或相当产品	1	—	—	—	—	—	—
112-04-□1/□2	TND07V-820KB00AAA0 或相当产品	1	—	—	—	—	—	—
102/112-04-□3	TND07V-820KB00AAA0 或相当产品	1	M3×6	3	—	—	—	—
CYT-04-33 □ φ8	TND07V-820KB00AAA0 或相当产品	1	M3×6	3	—	—	8.3×11.7×0.1t	3
CYT-04-33 □ φ10	TND07V-820KB00AAA0 或相当产品	1	M3×6	3	—	—	10.3×13.7×0.1t	3

型号	压敏电阻		螺钉类		盘形弹簧垫圈		垫片 [mm]	
	型号	数量	规格	数量	规格	数量	内径×外径×厚度	数量
102-05-□1/□5	TND07V-820KB00AAA0 或相当产品	1	—	—	—	—	—	—
112-05-□1/□2	TND07V-820KB00AAA0 或相当产品	1	—	—	—	—	—	—
102/112-05-□3	TND07V-820KB00AAA0 或相当产品	1	M3×6	3	M3	3	—	—
CSZ/BSZ-05-□	TND07V-820KB00AAA0 或相当产品	1	—	—	—	—	—	—

※ 仅 102/112-05-□3 附带的螺钉为内六角低头螺栓，其他均为十字槽盘头小螺钉。

标准尺寸

型号	压敏电阻		低头螺栓		盘形弹簧垫圈		垫片 1[mm]		垫片 2[mm]		座环 [mm]	
	型号	数量	规格	数量	规格	数量	内径×外径×厚度	数量	内径×外径×厚度	数量	内径×外径×厚度	数量
101/CS-06-□1	TND07V-820KB00AAA0 或相当产品	1	—	—	—	—	—	—	—	—	—	—
101/CS-06-□3 φ12	TND07V-820KB00AAA0 或相当产品	1	M3×6	3	M3	3	12.3×15.7×0.1t	3	—	—	—	—
101-06-13 φ15	TND07V-820KB00AAA0 或相当产品	1	M3×6	3	M3	3	15.3×20.7×0.1t	3	—	—	—	—
101/CS-06-□5 φ12	TND07V-820KB00AAA0 或相当产品	1	—	—	—	—	12.3×15.7×0.1t	5	12.3×15.7×0.5t	1	12.2×18×5.5	1
111-06-11 φ12/φ15	TND07V-820KB00AAA0 或相当产品	1	—	—	—	—	—	—	—	—	—	—
111-06-12 φ12	TND07V-820KB00AAA0 或相当产品	1	—	—	—	—	12.3×15.7×0.1t	3	—	—	—	—
111-06-12 φ15	TND07V-820KB00AAA0 或相当产品	1	—	—	—	—	15.3×20.7×0.1t	3	—	—	—	—
111-06-13	TND07V-820KB00AAA0 或相当产品	1	—	—	—	—	—	—	—	—	—	—
CSZ/BSZ-06-□	TND07V-820KB00AAA0 或相当产品	1	M3×6	3	M3	3	—	—	—	—	—	—

型号	压敏电阻		低头螺栓		盘形弹簧垫圈		垫片 1[mm]		垫片 2[mm]		座环 [mm]	
	型号	数量	规格	数量	规格	数量	内径×外径×厚度	数量	内径×外径×厚度	数量	内径×外径×厚度	数量
101/CS-08-□1	TND07V-820KB00AAA0 或相当产品	1	—	—	—	—	—	—	—	—	—	—
101/CS-08-□3 φ15	TND07V-820KB00AAA0 或相当产品	1	M4×8	3	M4	3	15.3×20.7×0.1t	3	—	—	—	—
101-08-13 φ20	TND07V-820KB00AAA0 或相当产品	1	M4×8	3	M4	3	20.3×27.7×0.1t	3	—	—	—	—
101/CS-08-□5 φ15	TND07V-820KB00AAA0 或相当产品	1	—	—	—	—	15.3×20.7×0.1t	5	15.3×20.7×0.5t	1	15.2×22×5.5	1
111-08-11 φ15/φ20	TND07V-820KB00AAA0 或相当产品	1	—	—	—	—	—	—	—	—	—	—
111-08-12 φ15	TND07V-820KB00AAA0 或相当产品	1	—	—	—	—	15.3×20.7×0.1t	3	—	—	—	—
111-08-12 φ20	TND07V-820KB00AAA0 或相当产品	1	—	—	—	—	20.3×29.7×0.1t	3	—	—	—	—
111-08-13	TND07V-820KB00AAA0 或相当产品	1	M4×8	3	M4	3	—	—	—	—	—	—
CSZ/BSZ-08-□	TND07V-820KB00AAA0 或相当产品	1	—	—	—	—	—	—	—	—	—	—

联轴器

ETP 轴锁止

电磁离合器·制动器

变·减速机

变频器

线性驱动装置

转矩限制器

缓冲装置

系列

励磁型离合器·制动器

励磁型离合器·制动器

电磁离合器·制动器组件

无励磁型制动器

电磁齿式离合器

制动器电动机

电源装置

标准尺寸

型号	压敏电阻		低头螺栓		盘形弹簧垫圈		垫片1[mm]		垫片2[mm]		座环[mm]	
	型号	数量	规格	数量	规格	数量	内径×外径×厚度	数量	内径×外径×厚度	数量	内径×外径×厚度	数量
101/CS-10-□1	TND07V-820KB00AAA0 或相当产品	1	—	—	—	—	—	—	—	—	—	—
101/CS-10-□3 φ20	TND07V-820KB00AAA0 或相当产品	1	M5×10	3	M5	3	20.3×27.7×0.1t	3	—	—	—	—
101-10-13 φ25	TND07V-820KB00AAA0 或相当产品	1	M5×10	3	M5	3	25.3×34.7×0.1t	3	—	—	—	—
101/CS-10-□5 φ20	TND07V-820KB00AAA0 或相当产品	1	—	—	—	—	20.3×27.7×0.1t	5	20.3×27.7×0.5t	2	20.2×28×5.9	1
111-10-11 φ20/φ25	TND07V-820KB00AAA0 或相当产品	1	—	—	—	—	—	—	—	—	—	—
111-10-12 φ20	TND07V-820KB00AAA0 或相当产品	1	—	—	—	—	20.3×27.7×0.1t	3	—	—	—	—
111-10-12 φ25	TND07V-820KB00AAA0 或相当产品	1	—	—	—	—	25.3×34.7×0.1t	3	—	—	—	—
111-10-13	TND07V-820KB00AAA0 或相当产品	1	M5×10	3	M5	3	—	—	—	—	—	—

型号	压敏电阻		低头螺栓		盘形弹簧垫圈		垫片1[mm]		垫片2[mm]		座环[mm]	
	型号	数量	规格	数量	规格	数量	内径×外径×厚度	数量	内径×外径×厚度	数量	内径×外径×厚度	数量
101/CS-12-□1	TND07V-820KB00AAA0 或相当产品	1	—	—	—	—	—	—	—	—	—	—
101-12-13 φ25	TND07V-820KB00AAA0 或相当产品	1	M6×10	3	M6	3	25.3×34.7×0.1t	3	—	—	—	—
101-12-13 φ30	TND07V-820KB00AAA0 或相当产品	1	M6×10	3	M6	3	30.3×39.7×0.1t	3	—	—	—	—
CS-12-33 φ25	TND07V-820KB00AAA0 或相当产品	1	M6×10	3	M6	3	25.3×31.7×0.1t	3	—	—	—	—
101/CS-12-□5 φ25	TND07V-820KB00AAA0 或相当产品	1	—	—	—	—	25.3×31.7×0.1t	5	25.3×31.7×0.5t	2	25.2×32×7.5	1
111-12-11 φ25/φ30	TND07V-820KB00AAA0 或相当产品	1	—	—	—	—	—	—	—	—	—	—
111-12-12 φ25	TND07V-820KB00AAA0 或相当产品	1	—	—	—	—	25.3×31.7×0.1t	3	—	—	—	—
111-12-12 φ30	TND07V-820KB00AAA0 或相当产品	1	—	—	—	—	30.3×39.7×0.1t	3	—	—	—	—
111-12-13	TND07V-820KB00AAA0 或相当产品	1	M6×10	3	M6	3	—	—	—	—	—	—

型号	压敏电阻		低头螺栓		盘形弹簧垫圈		垫片1[mm]		垫片2[mm]		座环[mm]	
	型号	数量	规格	数量	规格	数量	内径×外径×厚度	数量	内径×外径×厚度	数量	内径×外径×厚度	数量
101/CS-16-□1	TND07V-820KB00AAA0 或相当产品	1	—	—	—	—	—	—	—	—	—	—
101-16-13 φ30	TND07V-820KB00AAA0 或相当产品	1	M8×15	3	M8	3	30.3×41.7×0.1t	3	—	—	—	—
101-16-13 φ40	TND07V-820KB00AAA0 或相当产品	1	M8×15	3	M8	3	40.3×51.7×0.1t	3	—	—	—	—
CS-16-33 φ30	TND07V-820KB00AAA0 或相当产品	1	M8×15	3	M8	3	30.3×39.7×0.1t	3	—	—	—	—
101/CS-16-□5 φ30	TND07V-820KB00AAA0 或相当产品	1	—	—	—	—	30.3×39.7×0.1t	5	30.3×39.7×0.5t	2	30.2×40×11.2	1
111-16-11 φ30/φ40	TND07V-820KB00AAA0 或相当产品	1	—	—	—	—	—	—	—	—	—	—
111-16-12 φ30	TND07V-820KB00AAA0 或相当产品	1	—	—	—	—	30.3×39.7×0.1t	3	—	—	—	—
111-16-12 φ40	TND07V-820KB00AAA0 或相当产品	1	—	—	—	—	40.3×51.7×0.1t	3	—	—	—	—
111-16-13	TND07V-820KB00AAA0 或相当产品	1	M8×15	3	M8	3	—	—	—	—	—	—

型号	压敏电阻		低头螺栓		盘形弹簧垫圈		垫片1[mm]		垫片2[mm]		座环[mm]	
	型号	数量	规格	数量	规格	数量	内径×外径×厚度	数量	内径×外径×厚度	数量	内径×外径×厚度	数量
101-20-11	TND07V-820KB00AAA0 或相当产品	1	—	—	—	—	—	—	—	—	—	—
101-20-13 φ40	TND07V-820KB00AAA0 或相当产品	1	M10×18	3	M10	3	40.3×51.7×0.1t	3	—	—	—	—
101-20-13 φ50	TND07V-820KB00AAA0 或相当产品	1	M10×18	3	M10	3	50.3×67.7×0.1t	3	—	—	—	—
CS-20-33 φ40	TND07V-820KB00AAA0 或相当产品	1	M10×18	3	M10	3	40.3×51.7×0.1t	5	—	—	—	—
101-20-15 φ40	TND07V-820KB00AAA0 或相当产品	1	—	—	—	—	40.3×51.7×0.1t	5	40.3×51.7×0.5t	2	40.2×50×11.7	1
111-20-11 φ40/φ50	TND07V-820KB00AAA0 或相当产品	1	—	—	—	—	—	—	—	—	—	—
111-20-12 φ40	TND07V-820KB00AAA0 或相当产品	1	—	—	—	—	40.3×51.7×0.1t	3	—	—	—	—
111-20-12 φ50	TND07V-820KB00AAA0 或相当产品	1	—	—	—	—	50.3×67.7×0.1t	3	—	—	—	—
111-20-13	TND07V-820KB00AAA0 或相当产品	1	M10×18	3	M10	3	—	—	—	—	—	—

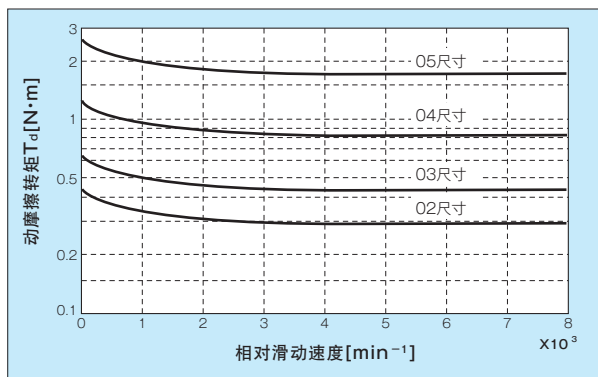
型号	压敏电阻		低头螺栓		盘形弹簧垫圈		垫片1[mm]		垫片2[mm]		座环[mm]	
	型号	数量	规格	数量	规格	数量	内径×外径×厚度	数量	内径×外径×厚度	数量	内径×外径×厚度	数量
101-25-11	TND07V-820KB00AAA0 或相当产品	1	—	—	—	—	—	—	—	—	—	—
101-25-13 φ50	TND07V-820KB00AAA0 或相当产品	1	M12×22	4	M12	4	50.3×67.7×0.1t	3	—	—	—	—
101-25-13 φ60	TND07V-820KB00AAA0 或相当产品	1	M12×22	4	M12	4	60.3×84.7×0.1t	3	—	—	—	—
CS-25-33 φ50	TND07V-820KB00AAA0 或相当产品	1	M12×22	4	M12	4	50.3×67.7×0.1t	5	—	—	—	—
101-25-15 φ50	TND07V-820KB00AAA0 或相当产品	1	—	—	—	—	50.3×67.7×0.1t	5	50.3×67.7×0.5t	2	50.2×60×12.2	1
111-25-11 φ50/φ60	TND07V-820KB00AAA0 或相当产品	1	—	—	—	—	—	—	—	—	—	—
111-25-12 φ50	TND07V-820KB00AAA0 或相当产品	1	—	—	—	—	50.3×67.7×0.1t	3	—	—	—	—
111-25-12 φ60	TND07V-820KB00AAA0 或相当产品	1	—	—	—	—	60.3×84.7×0.1t	3	—	—	—	—
111-25-13	TND07V-820KB00AAA0 或相当产品	1	M12×22	4	M12	4	—	—	—	—	—	—

励磁型离合器 · 制动器

转矩特性

静摩擦转矩和动摩擦转矩特性

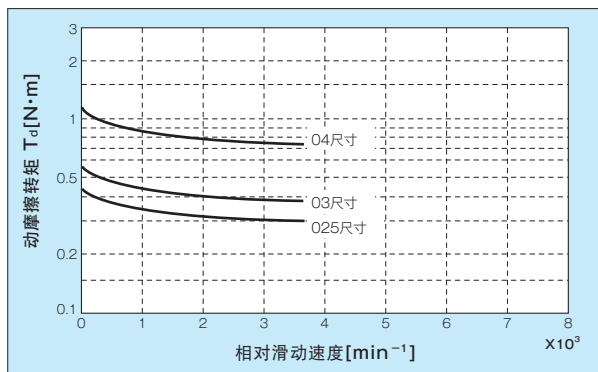
离合器·制动器在连接·制动过程中，在某个相对速度下边滑动一边传递转矩。然后，相对速度慢慢变小，完全连接。这个连接·制动过程结束时可传递的转矩称为该相对速度下的动摩擦转矩。
静摩擦转矩为大致确定的数值，动摩擦转矩则随着相对速度略有变化。



动摩擦转矩特性（微型尺寸 102 · 112 型）

动摩擦转矩特性

右图所示为相对滑动速度和动摩擦转矩的关系。如图所示，静摩擦转矩和动摩擦转矩的差很小，实际使用时影响很小。规格中所示为相对滑动速度为 100min^{-1} 时的数值。

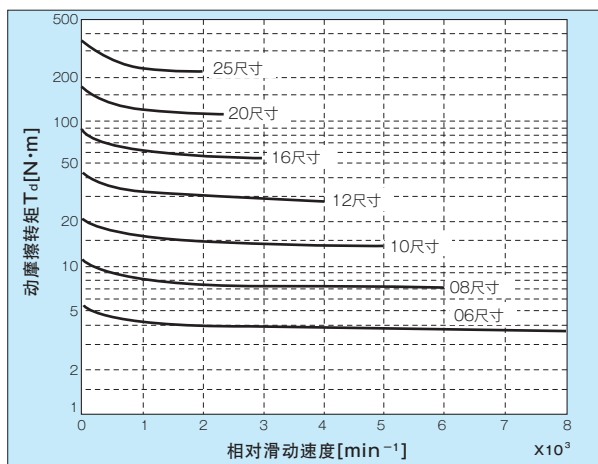


动摩擦转矩特性（微型尺寸 CYT 型）

初期转矩特性

摩擦式离合器·制动器在使用初期由于摩擦面未充分磨合，可能会达不到额定转矩。这样的状态称为初期转矩状态。初期转矩值为显示转矩的 60 至 70%，只需稍微进行磨合试转即可达到显示值。如果从使用初期就需要达到显示转矩，请进行确认。如果在轻负载、低转速条件下使用，磨合试转可能需要一定时间。

此外，残余转矩（切断电流后残留的转矩）在板簧作用下持续时间很短，因此一般使用时不需要反向励磁等特殊电路。



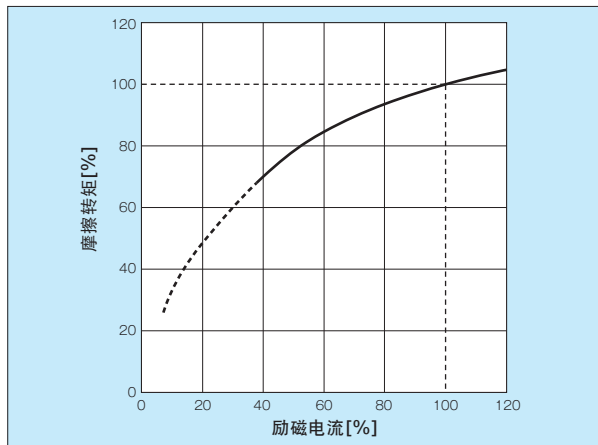
动摩擦转矩特性（标准尺寸 101 · 111 · CS 型号等）

转矩电流特性

假设摩擦系数为 μ ，摩擦面的平均半径为 r ，吸引力为 P ，则摩擦转矩的大小由

$$T = \mu \times r \times P$$

决定。在这里确定 μ 和 r ，吸引力 P 根据供给电流大小变化。电流与电压成比例，因此通过改变线圈上施加的电压，摩擦转矩变化。右图所示为摩擦转矩与励磁电流的关系。在额定电流值附近，转矩与电流大致成比例增减。如果将电流增加至额定值以上，磁路中的磁通密度将达到饱和点，即使再增加转矩也不会增加，仅发热量增加。相反，减少电流则转矩减少。但到了吸引电枢所需的最低电流值附近，转矩变得不稳定，如果再降低，将无法吸引电枢，转矩消失。（如果要在电枢吸引电流值以下产生转矩，需要实施相应的措施。）该特性图是在规定空隙下的特性，如果空隙值改变，特性曲线也会变化。



转矩电流特性

联轴器

ETP 轴锁止

电磁离合器·制动器

变·减速机

变频器

线性驱动装置

转矩限制器

缓冲装置

系列

微型励磁型离合器·制动器

励磁型
离合器·制动器电磁离合器·
制动器组件无励磁型
制动器

电磁齿式离合器

制动器电动机

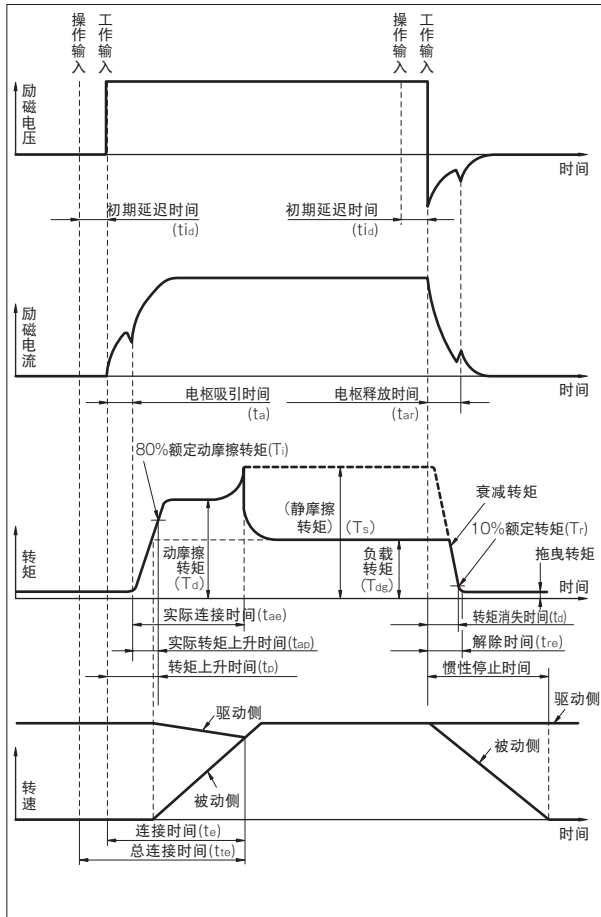
电源装置

动作特性

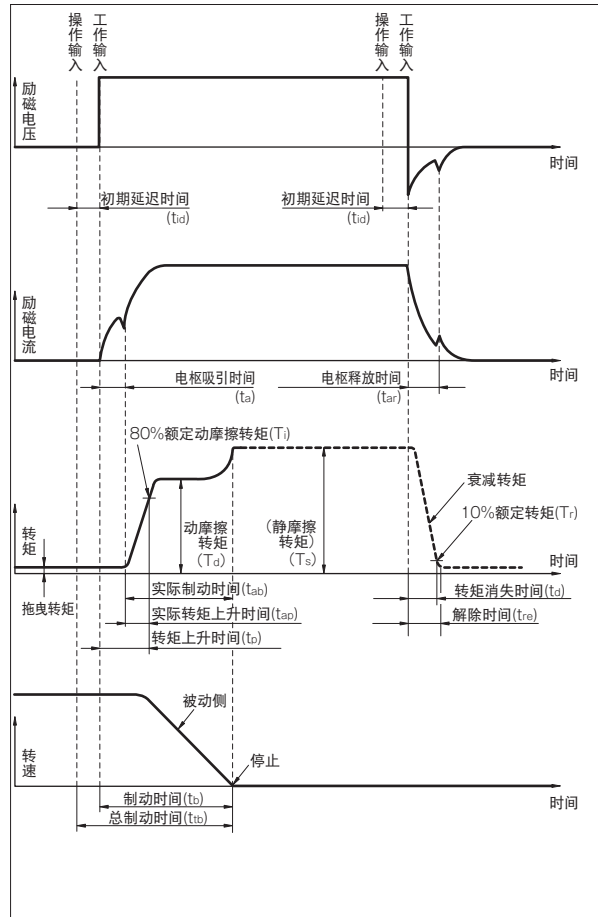
离合器·制动器工作时的过渡特性

离合器·制动器连接（制动）·释放时电流及转矩的过渡现象如下图所示。这一般称为动作特性。如果对离合器·制动器施加电压，电流将根据线圈决定的时间常数增加。电流增加到某个值时，电枢被吸引，开始产生摩擦转矩。之后，随着电流增加，摩擦转矩也增加并达到额定值。释放时也与连接（制动）时同样，电流减少，并通过板簧的释放作用，电枢开始脱离，转矩消失。

离合器动作特性



制动器动作特性



t_a : 电枢吸引时间

(从电流开始流动至电枢吸引并开始产生转矩的时间)

t_{ap} : 实际转矩上升时间

(从开始产生转矩至达到 80% 额定转矩的时间)

t_t : 转矩上升时间

(从电流开始流动至达到 80% 额定转矩的时间)

t_d : 转矩消失时间

(从电流切断后至减少到 10% 额定转矩的时间)

t_{id} : 初期延迟时间

(从操作输入进入离合器及制动器至工作输入或释放输入进入离合器或制动器本体的时间)

t_{ae} : 实际连接时间

(从离合器上开始产生转矩至连接完成的时间)

t_{ab} : 实际制动时间

(从制动器上开始产生转矩至制动完成的时间)

励磁型离合器 · 制动器

动作特性

控制电路方式和工作时间

直流 24V 为标准电压。没有直流电源时，使用对交流电源进行降压·整流（全波整流）获得的直流。（参阅电源装置页面）离合器·制动器的 ON·OFF 操作一般在直流侧进行。下表所示为此时的的工作时间。该直流侧的操作可得到快速响应，但切断电流时可能会产生非常高的浪涌电压而造成控制电路内的接点烧毁或线圈击穿，因此请使用浪涌吸收用保护元件。在交流侧执行开关操作时，转矩消失时间变长。如果转矩消失时间变长，可能会对下一个动作产生干扰，这种情况下请将时间滞后。转矩上升时间与在直流侧操作时相同。

以下的电磁离合器制动器工作时间为变压器降压·单相全波整流方式下的数值。

■ 微型尺寸

离合器工作时间

离合器尺寸	工作时间 [s]			
	t _a	t _{ap}	t _p	t _d
102-02	0.009	0.010	0.019	0.017
102-03	0.009	0.013	0.022	0.020
102-04	0.011	0.017	0.028	0.030
102-05	0.012	0.019	0.031	0.040
CYT-025	0.014	0.014	0.028	0.030
CYT-03	0.015	0.015	0.030	0.040
CYT-04	0.030	0.010	0.040	0.040

制动器工作时间

制动器尺寸	工作时间 [s]			
	t _a	t _{ap}	t _p	t _d
112-02	0.004	0.006	0.010	0.010
112-03	0.005	0.007	0.012	0.008
112-04	0.007	0.009	0.016	0.010
112-05	0.010	0.013	0.023	0.012

■ 标准尺寸

离合器工作时间

离合器尺寸	工作时间 [s]			
	t _a	t _{ap}	t _p	t _d
101-06	0.020	0.021	0.041	0.020
101-08	0.023	0.028	0.051	0.030
101-10	0.025	0.038	0.063	0.050
101-12	0.040	0.075	0.115	0.065
101-16	0.050	0.110	0.160	0.085
101-20	0.090	0.160	0.250	0.130
101-25	0.115	0.220	0.335	0.210

※ 上述数值也适用于 CS、CSZ 型、各种离合器·制动器组件型号。

制动器工作时间

制动器尺寸	工作时间 [s]			
	t _a	t _{ap}	t _p	t _d
111-06	0.015	0.018	0.033	0.015
111-08	0.016	0.026	0.042	0.025
111-10	0.018	0.038	0.056	0.030
111-12	0.027	0.063	0.090	0.050
111-16	0.035	0.092	0.127	0.055
111-20	0.065	0.135	0.200	0.070
111-25	0.085	0.190	0.275	0.125

※ 上述数值也适用于 BSZ 型、各种离合器·制动器组件型号。

缩短连接·制动时间时

电流取决于已确定的时间常数，需要特别快速上升时，可使用过励磁等励磁方法改变动作特性。过励磁法是在线圈上施加过电压，使上升时间加快的方法。下表所示为过励磁时的工作时间。

详情请参阅电源装置页面。

离合器过励磁情况下的工作时间（适用电源型号：BEH）

离合器尺寸	工作时间 [s]			
	t _a	t _{ap}	t _p	t _d
101-06	0.008	0.005	0.013	0.005
101-08	0.009	0.008	0.017	0.008
101-10	0.010	0.010	0.020	0.011
101-12	0.013	0.012	0.025	0.018
101-16	0.018	0.016	0.034	0.023
101-20	0.027	0.020	0.047	0.037
101-25	0.045	0.026	0.071	0.045

※ 上述数值也适用于 CS、CSZ 型、各种离合器·制动器组件型号。

制动器过励磁情况下的工作时间（适用电源型号：BEH）

制动器尺寸	工作时间 [s]			
	t _a	t _{ap}	t _p	t _d
111-06	0.005	0.007	0.012	0.004
111-08	0.005	0.007	0.012	0.005
111-10	0.007	0.008	0.015	0.007
111-12	0.009	0.009	0.018	0.007
111-16	0.014	0.010	0.024	0.011
111-20	0.015	0.025	0.040	0.020
111-25	0.021	0.034	0.055	0.038

※ 上述数值也适用于 BSZ 型、各种离合器·制动器组件型号。

t_a — 电枢吸引时间：从电流开始流动至电枢吸引并开始产生转矩的时间

t_{ap} — 实际转矩上升时间：从开始产生转矩至达到 80% 额定转矩的时间

t_p — 转矩上升时间：从电流开始流动至达到 80% 额定转矩的时间

t_d — 转矩消失时间：从电流切断后至减少到 10% 额定转矩的时间

动作次数限制

离合器·制动器单位时间的 ON·OFF 操作在一定程度上受到限制。特别是微型尺寸因其大小，根据通电频率，可能无法将热量散发到外部，会造成工作不良和损伤等。这种限制表现为通电率。1 秒钟内通电 0.5 秒的情况下作为 50%，每个型号均需进行动作设计，使其不超过以下的通电率。但通过对离合器·制动器进行有效的冷却时则不在此列。

型号	通电率
102 型	80%
CYT 型	50%
112 型	80%
101·CS 型	100%
CSZ 型	100%
111 型	100%
BSZ 型	100%

此外，在线圈上施加过电压，使上升时间加快的过励磁控制下，因施加的电压高于一般励磁电压，即使是标准尺寸也需注意。有关详情，请准备好工作条件等进行确认。

热发散特性

允许做功 (E_{ea} 或 E_{ba})

通过离合器·制动器将负载加速·减速时，由于滑动摩擦产生热量。这是摩擦做功变为热量，因此根据使用条件热量也会发生变化。

离合器·制动器一边将产生的热量发散到外部一边做功，但如果散热不充分而积聚在内部使各部分的温度上升并超过允许值，会造成工作不良和损伤等。

因热量而使摩擦做功受到的限制称为允许做功，各尺寸的允许值已确定。热发散受到安装状态、转速和环境等影响。

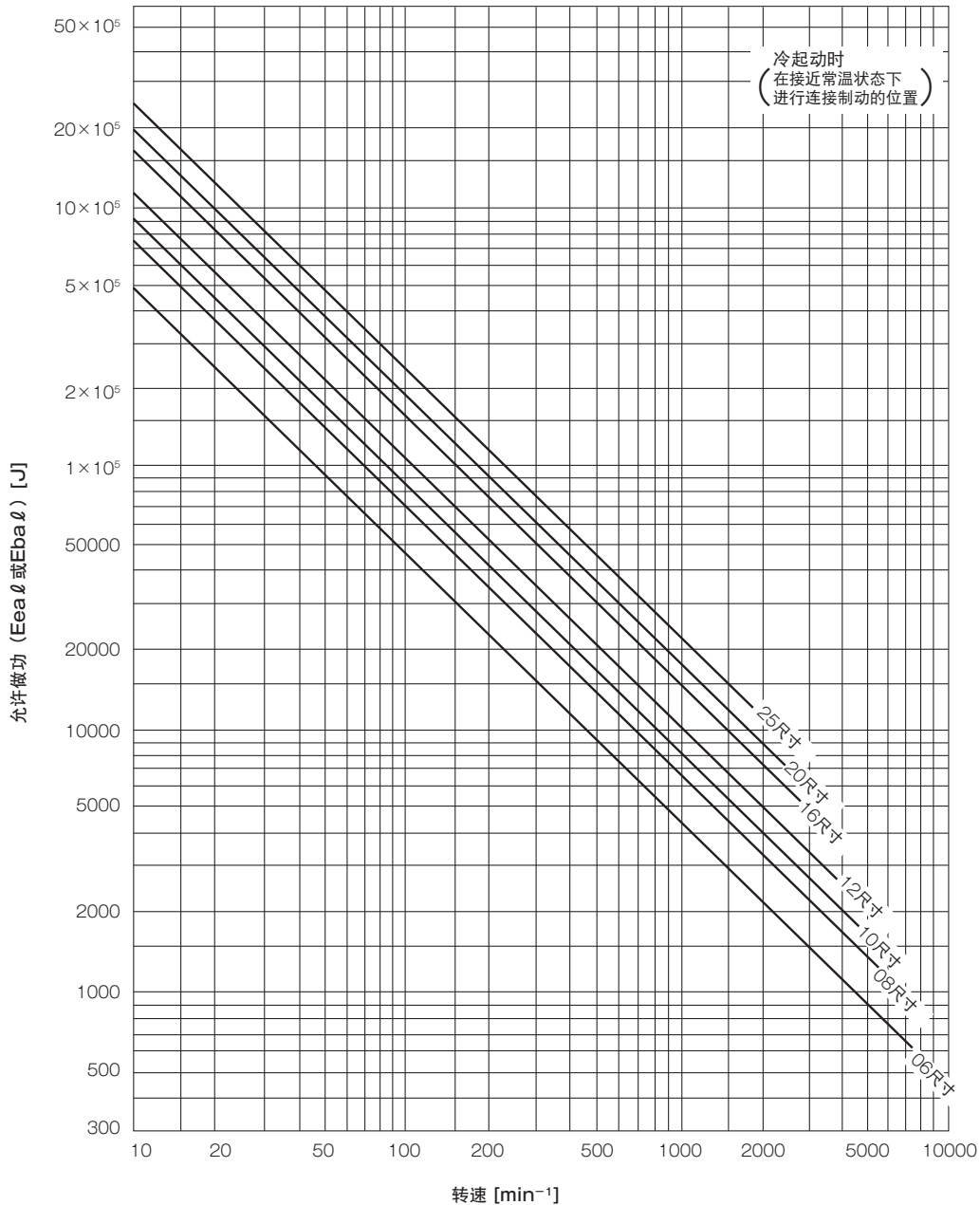
加速·减速大负载时，伴随剧烈摩擦，摩擦面的发热也变得非常大。1次的连接也可能造成摩擦材料和电枢损伤。

右表所示为微型离合器·制动器各尺寸的允许做功(允许摩擦能量)。即使在频率较低的情况下，1次的做功量较大时请在充分小于表中数值的数值下使用。

标准尺寸请在下图限制线下方使用。

微型离合器·制动器的允许做功

型号尺寸	允许(连接·制动)做功 (E_{ea} 或 E_{ba}) [J]
102/112-02	1500
102/112-03	2300
102/112-04	4500
102/112-05	9000
CYT-025	800
CYT-03	900
CYT-04	1900



联轴器

ETP 轴锁止

电磁离合器·制动器

变·减速机

变频器

线性驱动装置

转矩限制器

缓冲装置

系列

励磁型离合器·制动器
励磁型离合器·制动器
电磁离合器·制动器组件

无励磁型
制动器

电磁齿式离合器

制动器电动机

电源装置

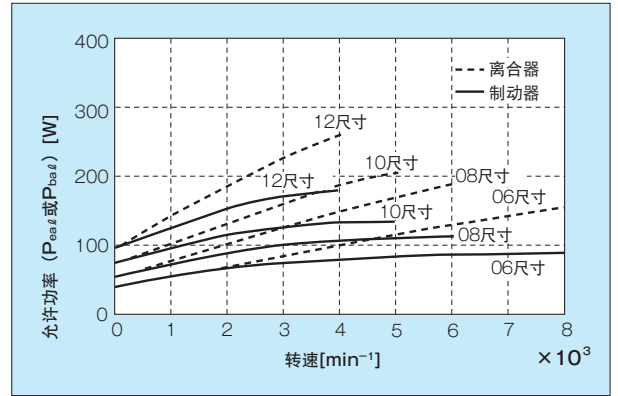
励磁型离合器 · 制动器

热发散特性

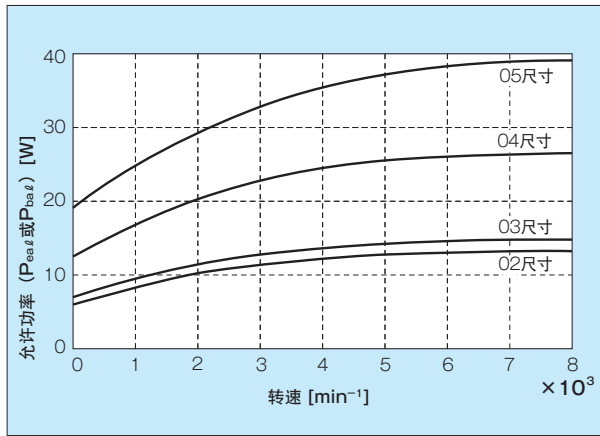
允许功率 (P_{eal} 或 P_{bal})

高频率连接 · 制动需要充分考虑热发散。单位时间的最大做功量称为允许功率，各尺寸均已确定，如图所示。实际使用时考虑到条件变化等，请在充分小于允许值的数值下使用。

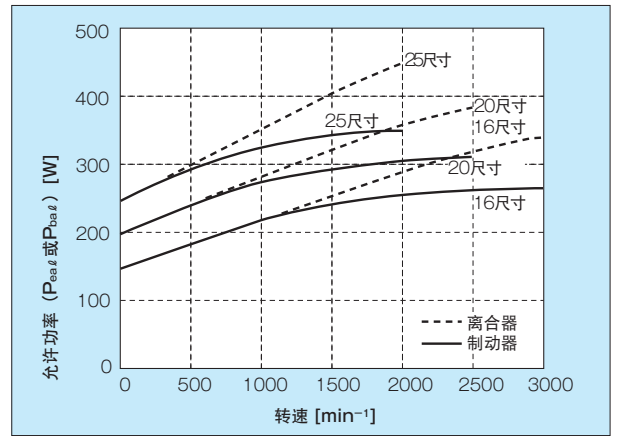
图中所示为墙面安装状态下的数值。轴承安装型等安装在轴上时，允许值为各图的 80%。



标准尺寸



微型尺寸 (CYT 型号除外)



标准尺寸

联轴器

ETP 轴锁止

电磁离合器·制动器

变·减速机

变频器

线性驱动装置

转矩限制器

缓冲装置

系列

励磁型离合器·制动器

励磁型离合器·制动器

电磁离合器·制动器组件

无励磁型制动器

电磁齿式离合器

制动器电动机

电源装置

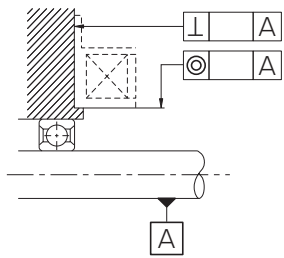
设计确认事项

在机器·装置上使用离合器·制动器时，如何才能在设计上充分发挥其性能·功能？在此对有助于提高机器可靠性的设计考虑方法进行说明。

定子和转子的安装方法

■ 法兰安装型定子 (型号：□ - □ - 1 □)

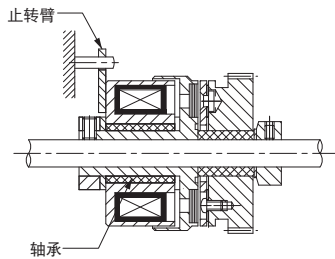
请将该定子相对于旋转轴正确定位并安装。定子的内外圆划分了配合等级，用于定位。定子安装面相对于旋转轴的定位直径的同轴度及直角度请勿超过允许值。



尺寸	单位 [mm]	
	同轴度 (T.I.R.)	直角度 (T.I.R.)
02	0.05	0.03
03	0.05	0.04
04	0.06	0.04
05	0.06	0.05
06	0.08	0.05
08	0.08	0.05
10	0.1	0.05
12	0.1	0.07
16	0.12	0.08
20	0.12	0.13
25	0.14	0.13

■ 轴承安装型定子 (型号：□ - □ - 3 □)

该定子通过内置轴承或滑动轴承受到轻微的旋转力。因此，请将止转臂保持在机器的静止部分，以防被带动旋转。



■ 定子的磁屏蔽

离合器·制动器组合后进行安装时，由于互相之间的磁性影响可能会造成离合器·制动器工作不稳定。离合器·制动器的附近有仪器·器械类时，可能会造成噪音及误动作等不良影响。

在这种情况下，请采取屏蔽磁性的措施。一般采用将电子安装面和轴的材质改为非磁性材料的方法。

■ 导线保护

导线的被覆层如果破损，可能造成短路或断线。请从设计时确认该保护。

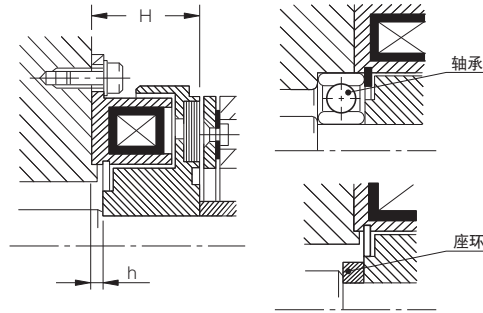
■ 转子安装

转子为磁路的一部分。孔加工以外的加工可能造成性能降低，请勿进行其他加工。

关于尺寸表中所示标准孔径以外的转子孔径，请向本公司洽询。

■ 转子和定子的关系 (型号：□ - □ - 1 □)

法兰安装型离合器的定子和转子的位置关系非常重要。如果下图的 H 尺寸过小，定子和转子会接触，而如果过大，吸引力会降低。下表为各尺寸的允许值。设计时请不要超过该值。请使 h 的允许值符合 JIS 的一般允许值。



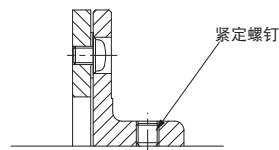
离合器尺寸	H		h
	标准值	公差	标准值
102-02	18.0	± 0.2	1.6
102-03	22.2	± 0.2	2.0
102-04	25.4	± 0.2	2.0
102-05	28.1	± 0.2	2.0
101-06	24.0	± 0.2	2.0
101-08	26.5	± 0.2	2.5
101-10	30.0	± 0.3	3.0
101-12	33.5	± 0.3	3.5
101-16	37.5	± 0.3	3.5
101-20	44.0	± 0.4	4.0
101-25	51.0	± 0.4	4.0

电枢安装方法

安装电枢时，不得敲击对其造成冲击。否则会造成破损。

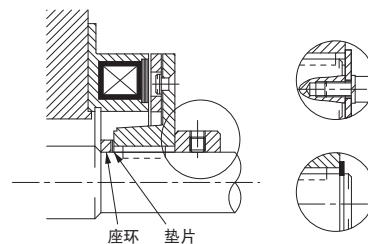
■ 1 型电枢安装

请使用附带的内六角紧定螺钉牢固紧固。在振动和高频率操作等可能产生松动的情况下，在螺钉部分涂抹防松粘剂非常有效。



■ 2 型电枢安装

采用凸缘部分藏在定子内侧的形状，因此如下所示，请使用 C 型扣环或座环等牢固固定。



■ 5 型电枢安装

微型尺寸的 05 尺寸以下时请直接插入轴。端面与 2 型电枢的安装相同，请使用 C 型扣环或座环等牢固固定。

励磁型离合器 · 制动器

■ 3 型电枢安装

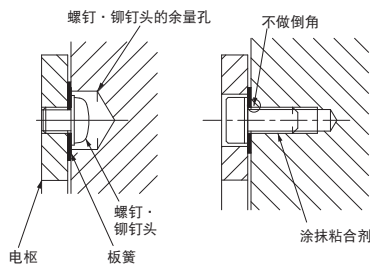
请在安装面进行螺钉孔加工和螺钉或铆钉头的余量加工。安装请使用附带的特殊内六角螺栓和盘形弹簧垫圈，并在螺钉部分涂抹少量防松粘合剂。（如果粘合剂粘得太多，可能会转入板簧而妨碍工作，请注意。）

安装螺钉孔请勿进行倒角加工，只需清除毛刺。附带部件中的内六角螺栓是低头特殊螺栓。04 尺寸以下附带符合 JIS 标准的十字槽盘头小螺钉。盘形弹簧垫圈请如下图所示使用。如果反向使用，紧固效果变弱。

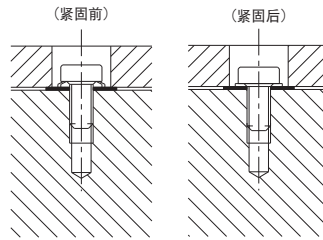
请正确安装 3 型电枢，使相对于旋转轴的同轴度及直角度不超过允许值。

单位 [mm]

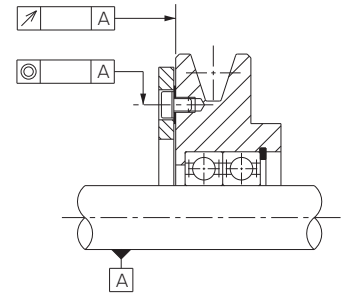
尺寸	面挠度 (T.I.R.)	同轴度 (T.I.R.)
02	0.1	0.02
03	0.1	0.03
04	0.1	0.04
05	0.1	0.04
06	0.16	0.04
08	0.16	0.05
10	0.16	0.05
12	0.16	0.06
16	0.16	0.07
20	0.24	0.11
25	0.24	0.11



3 型电枢安装

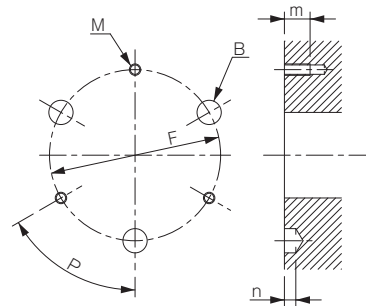


垫圈使用方法



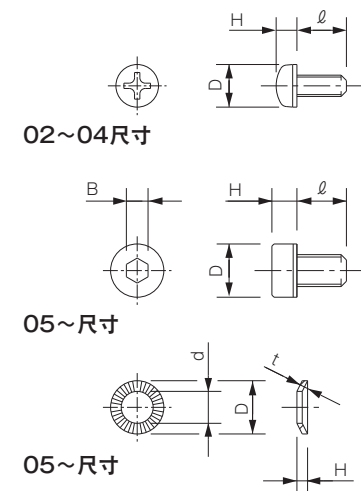
安装精度

3 型电枢安装方法



离合器·制动器尺寸	安装节距直径		安装角度		安装螺钉孔			螺钉·铆钉头的余量孔	
	F (P.C.D.)	公差	P [°]	公差 [']	孔数 - M (公称)	节距	有效螺钉深度 m(MIN)	孔数 - 孔径 B	沉孔深度 n(MIN)
02	19.5	±0.05	90	±5	2-M2	0.4	4	2-5	2.5
03	23	±0.05	60	±5	3-M2.5	0.45	5	3-6	3
04	30	±0.05	60	±5	3-M3	0.5	7	3-6	3.5
05	38	±0.05	60	±5	3-M3	0.5	7	3-7	3.5
06	46	±0.05	60	±5	3-M3	0.5	7	3-7	3.5
08	60	±0.05	60	±5	3-M4	0.7	9	3-8.5	3.5
10	76	±0.05	60	±5	3-M5	0.8	11	3-10.5	4
12	95	±0.05	60	±5	3-M6	1.0	11	3-12.5	4
16	120	±0.05	60	±5	3-M8	1.25	16	3-15.5	4.5
20	158	±0.05	60	±5	3-M10	1.5	18	3-19	5.5
25	210	±0.1	45	±5	4-M12	1.75	22	4-22	6

3 型电枢安装零件



离合器·制动器尺寸	内六角特殊螺栓※(十字槽盘头小螺钉)					盘形弹簧垫圈			
	公称×节距	φD	H	B	l	φD	φd	H	t
02	※M2×0.4	3.5	1.3	—	3	—	—	—	—
03	※M2.5×0.45	4.5	1.7	—	4	—	—	—	—
04	※M3×0.5	5.5	2.0	—	6	—	—	—	—
05	M3×0.5	5.5	2.0	2.0	6	6	3.2	0.55	0.36
06	M3×0.5	5.5	2.0	2.0	6	6	3.2	0.55	0.36
08	M4×0.7	7	2.8	2.5	8	7	4.25	0.7	0.5
10	M5×0.8	8.5	3.5	3.0	10	8.5	5.25	0.85	0.6
12	M6×1.0	10	4.0	4.0	10	10	6.4	1.0	0.7
16	M8×1.25	13	5.0	5.0	15	13	8.4	1.2	0.8
20	M10×1.5	16	6.0	6.0	18	16	10.6	1.9	1.5
25	M12×1.75	18	7.0	8.0	22	18	12.6	2.2	1.8

※02、03、04 尺寸无法使用盘形弹簧垫圈。

■ 空隙设计及调整

摩擦面相互之间的空隙 [a] (下图) 请设定为在释放时达到规定值。此时, 如果预先进行容易调整的设计, 操作会很轻松。
方法如下图所示, 建议使用座环和垫片一起使用的设计。(常备有垫片, 请向本公司洽询。)

■ 空隙 [a] 设定

为保持空隙 [a], 准备比所需长度 ℓ 略短的座环, 剩下的空隙通过垫片调整, 使 [a] 达到规定值。此时, 座环长度大致根据以下算式决定。

$$L \cong \ell - 2a[\text{mm}]$$

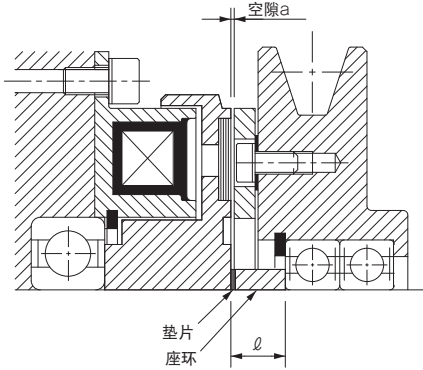
L: 座环长度

ℓ : 保持空隙 [a] 所需的长度

a: 规定空隙值

根据通过该算式求出的 L 值, 准备长度易于加工的座环。如果采用这种使用垫片的设计, 长期使用后调整空隙时, 只需取出所需个数的垫片即可进行调整。

空隙设定



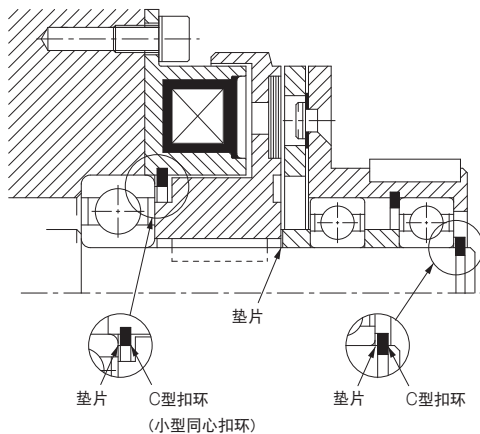
※ 垫片尺寸请在技术资料中确认。

■ 消除轴向“游隙”

离合器·制动器及组合使用的零件等组装后如果存在轴向“游隙”, 可能会降低离合器·制动器的性能。请设计为“游隙”最小化。备有众多种类以抑制轴向微小“游隙”为目的的垫片。并与使用特别多的轴径和轴承的外径尺寸配合。

另外, 配合使用 C 型扣环 (同心扣环) 时, 能够发挥扣环的弹簧效应, 实现切实固定。

垫片使用方法



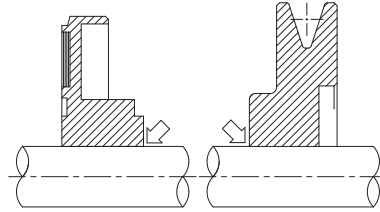
■ 配合公差

离合器·制动器在瞬间进行大做功的同时, 也要求高精度控制。因此必须进行恰当的一体化, 使各零件的精度不发生磨损或产生振动等。这需要根据使用条件, 决定配合的公差 (等级)。

■ 转子、1·2 型电枢及

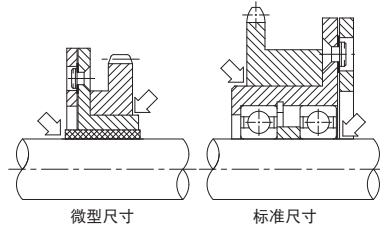
V 形带轮和轴的配合公差

标准孔公差为 h7 级。但 CYT 型为特殊孔径公差 (在尺寸表中列出)。使用的轴尺寸公差如下表所示。



负载条件	轴公差		备注
ϕ 10 以下的轴	h6	h7	要求精度时为 h5
轻·普通负载 及变动负载	h6		电动机轴为 h6 j6 离合器·制动器 组件轴为 j6
	js6	js7	
	j6	j7	
重负载及 冲击负载	k6	k7	
	m6		

■ 5 型电枢与链轮等和 5 型电枢与轴的配合公差



离合器·制动器 尺寸	5 型电枢		链轮等的 孔公差	轴公差
	凸缘部分公差	孔公差		
02 ~ 05	h7	H7	H7	h7 h8
06 以上	j6	适用下表	H7	适用上表

■ 滚珠轴承与外壳的配合公差

负载条件	孔公差	备注
外轮旋转负载	重负载	N7
	普通负载 及变动负载	
方向不稳定负载	重冲击负载	K7
	重负载 及普通负载	
	普通负载 及轻负载	
内轮旋转负载	冲击负载	J7
	一般负载	
		不受离合器·制动器冲击时

※ 适用于钢铁或铸铁制外壳。为轻合金外壳时, 使用更紧的配合。

联轴器

ETP 轴锁止

电磁离合器·制动器

变·减速机

变频器

线性驱动装置

转矩限制器

缓冲装置

系列

励磁型离合器·制动器

励磁型
离合器·制动器

电磁离合器·
制动器组件

无励磁型
制动器

电磁齿式离合器

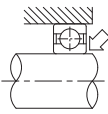
制动器电动机

电源装置

励磁型离合器 · 制动器

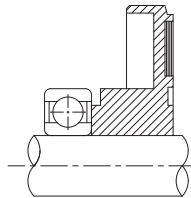
■ 滚珠轴承与轴的配合公差

负载条件	孔公差	备注
外轮旋转负载	h6	要求精度时为h5
方向不稳定负载 内轮旋转负载	轻负载·普通负载 及变动负载	φ18以下 h5
		φ100以下 j6
	重负载及 冲击负载	φ18以下 j5
		φ100以下 k5



■ 轴承与其他零件的配合公差

将轴承与转子和V形带轮等零件安装至轴的不同位置时轴的等级请优先考虑轴承，按照滚珠轴承与轴的配合公差。



■ 孔径及键槽

■ 孔径

各尺寸的标准孔径均已确定（在尺寸表中列出），可进行选择。如果要使用标准孔径以外的孔径，101、111型的转子、1型及2型电枢上已有底孔，请在加工范围内进行加工，并遵守以下注意事项。下表所示为可加工的孔径范围。

- 孔的配合公差请使用 H7 级。
- 加工时请充分注意同轴度和直角度。
- 转子外圈部分如果施加力会发生变形，请勿夹持。
- 请在加工后完全清除切削油、清洗油等，使其干燥后再安装至机器。

■ 键及键槽

转子及电枢的键槽采用基于 JIS 标准的本公司规格。（请参阅离合器·制动器标准孔加工规格的页面）CYT 型采用特殊键槽公差（在尺寸表中列出）。使用轴的键及键槽适合 JIS 标准。（请参阅摘自 JIS B 1301-1996 的技术资料页面）在转子、电枢上进行键槽加工时，也按照此标准。

转子、1·2型电枢的孔径加工范围

单位 [mm]

离合器·制动器尺寸		孔径																						
		5	6	8	(8.5)	10	12	(12.5)	15	17	(18.5)	20	(24)	25	28	30	32	35	40	48	50	60	70	75
02	转子 (R)	●																						
	电枢 (A)	●																						
03	转子 (R)		●																					
	电枢 (A)		●																					
04	转子 (R)			●		●																		
	电枢 (A)			●		●																		
05	转子 (R)					●			●															
	电枢 (A)					●			●															
06	转子 (R)						●		●															
	电枢 (A)						●		●															
08	转子 (R)								●															
	电枢 (A)								●															
10	转子 (R)										●													
	电枢 (A)										●													
12	转子 (R)												●											
	电枢 (A)												●											
16	转子 (R)														●									
	电枢 (A)														●									
20	转子 (R)																	●						
	电枢 (A)																	●						
25	转子 (R)																			●		●		
	电枢 (A)																			●		●		

※ ● 标记为标准孔径。■ 为可从底孔产品加工的可能孔径范围。
 ※ 孔径公称中带 () 的孔径表示底孔。(未进行精加工)
 ※ 上表不适用于 CYT、CS、CSZ、BSZ 型。

关于安装部分的环境

请预先考虑离合器·制动器使用场所的环境，并进行设计。

温度

离合器·制动器的耐热等级为 B 种，使用环境温度为 -10℃至 40℃。如果在超过上述范围的高温下使用，实际连接·制动做功产生的热量可能无法发散，而造成线圈及摩擦部分损伤。此外，即使在 -10℃以下的环境中，如果由于离合器·制动器自身发热而使温度变为 -10℃以上时，没有问题。但长时间静止及低频率使用，可能会由于结霜而粘上水分，造成性能降低。在 -20℃以下极为寒冷的环境下使用可能会发生问题，请向本公司洽询。

湿度·水滴

与温度相同，摩擦面粘上水滴时，摩擦力会暂时降低直至变为干燥，因此请采取安装外罩等措施。此外，粘上水分可能会造成生锈。

尘土·油脂等异物混入

摩擦面最怕有异物混入。如果油脂类混入其中，摩擦力会严重下降。尘土，特别是如果金属制的尘垢进入后，会划伤摩擦面和旋转部分而造成故障。如果混入药剂，除上述以外，可能造成生锈或腐蚀。

并且，除了摩擦面外，导线不耐油，因此在有油分或者切削油等粘附的环境中导线的包裹层会明显劣化。

在这样的环境中使用时，请考虑使用保护罩。

换气

离合器·制动器将摩擦做功变为热量发散到外部，因此最理想的是安装在通风良好的地方，如果使用风扇等强制冷却，允许做功量也会增大，非常有效。安装在通风不佳的地方使用时，请确认温度。

最高转速

离合器·制动器的最高转速在规格表中列出。该值由摩擦面的圆周速度决定，如果超过最高转速使用，不仅无法产生显示转矩，还会导致异常磨损及热破坏等。

滚珠轴承

滚珠轴承经常与离合器·制动器组合使用，其中使用最多的是深沟球轴承。干式离合器·制动器最怕摩擦面粘附油脂类，因此请使用无需加油的双密封轴承。使用橡胶密封的非接触型双密封轴承无需加油，具有卓越的防尘效果。小型轴承和部分很难入手的产品，也可使用金属制两密封型。

各部分的机械强度

离合器·制动器的动作特性非常卓越，所以可瞬间进行负载连接·制动。因此，可能会对机器各部分施加冲击力，请设计为具有充分强度。（如果采用过高的安全设计，可能会增加负载转矩以及影响连接·制动精度，请进行确认。）

关于振动·晃动

离合器·制动器的组成零件已充分保持平衡，因此不会发生振动。但如果受到反复的冲击力等，会产生安装晃动，并可能由此产生振动声音。请设计为无晃动。

防锈

离合器·制动器虽经防锈处理，但保管状态不良或因使用环境等可能会生锈。虽然略有生锈在使用时没有问题，但请注意操作不要出现这种情况。

产生火花

离合器·制动器在使用过程中可能会产生火花。这是摩擦面的磁极部分与电枢等摩擦产生的。在易燃环境中使用需要充分确认。

关于考虑维修的设计

离合器·制动器长期使用几乎不需进行维护。

但对摩擦部分的空隙及使用的滚珠轴承等进行维护·维修，可使用更长时间。设计时建议采用容易拆解·组装的结构。

详情请参阅使用说明书。

关于微型离合器的使用

使用轴承安装型微型离合器（含油金属型）时，导电率和温度等有时会有限制，请向本公司查询。

组件的悬臂荷载

组件轴所能承受的径向荷载的允许值如下表所示。贯通轴结构的各个组件，根据输入负荷输出负荷的作用方向，允许值有一点变化。（显示值为条件最严苛时的值。荷载点为轴的中间点。）

单位 [N]

尺寸	125 126(4B)	121(20G)	121(10G) 122(20G)
05	250	—	—
06	320	300(320)	140
08	480	450(500)	250
10	700	700(800)	450
12	900	900(1000)	700
16	1300	1400(1600)	1000
20	1800	2000(2500)	1800
25	—	2900(3600)	2600

※（ ）内为相同方向负载时。

联轴轴

ETP 轴锁止

电磁离合器·制动器

变·减速机

变频器

线性驱动装置

转矩限制器

缓冲装置

系列

微型励磁型离合器·制动器

励磁型离合器·制动器

电磁离合器·制动器组件

无励磁型制动器

电磁齿式离合器

制动器电动机

电源装置

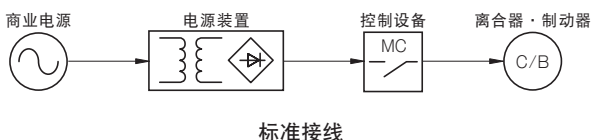
励磁型离合器·制动器

控制电路

电路基本构成

控制离合器·制动器的电路设计中选择控制方法和控制设备非常重要。正确选择这些和电路设计是保证离合器·制动器工作性能稳定，提高机器可靠性的因素。

要使离合器·制动器工作，需要DC24V（标准规格）的电源。有使用直流电源的方法和将交流电源降压并整流的方法。备有离合器·制动器专用的各种电源装置。详情请参阅电源装置页面。



电源装置用零件选择

■ 变压器

初级侧与电源电压匹配。次级侧请使用可在离合器（制动器）线圈上施加额定电压的足够容量的产品。

作为选择参考，请选择具有离合器（制动器）20℃下额定容量 1.25 倍以上容量的变压器。此外，次级侧输出电压需要根据整流器电压下降及变压器阻抗下降设定，可简易通过以下算式 (1) 式·(2) 式求出。

$$V_2 = \frac{V + 1.4}{0.9} [V] \dots\dots\dots (1)$$

(1) 式为单相全波整流方式。

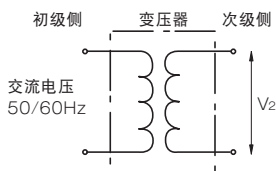
$$P \geq W_{CB} \times 1.25 [VA] \dots\dots\dots (2)$$

V_2 : 变压器次级侧电压 [V]

V : 直流电压 [V]

P : 变压器容量 [VA]

W_{CB} : 离合器（制动器）容量 [VA]



■ 整流器

有各种整流方式，本公司采用“单相全波整流（桥式）”。选择时必须遵守整流器最大额定值。可简易通过以下算式 (3) 式求出。

· 决定反向耐压 V_{RM}

$$V_{RM} = V_L \cdot \sqrt{2} \cdot K \dots\dots\dots (3)$$

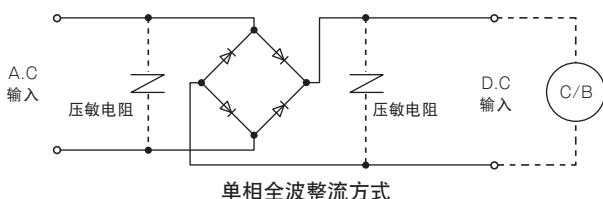
V_L : 交流输入电压 [V]

K : 安全系数（取 2 至 3）

此外，可能从外部混入耐压以上的浪涌电压时，需要对整流器进行保护。

· 决定平均整流电流

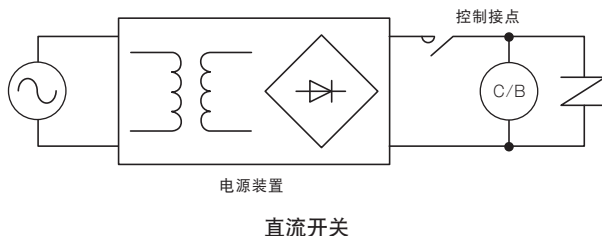
请选择具有所用离合器（制动器）额定电流 1.5 倍以上平均整流电流值的整流器。通过大电流时，会发生温度上升的问题。请在使其具有散热效果的同时，采取极力抑制温度上升的措施。



■ 继电器（控制接点）

电磁离合器·制动器内部带有电磁线圈，因此需要在所用继电器的直流感性负载条件下使用。

这是因为电磁离合器·制动器在控制时产生的浪涌电压会大幅消耗接点。如果引起了继电器寿命、操作频率等使用上的问题，就需要无接点化。详情请参阅电源装置的电磁离合器·制动器控制页面。



■ 控制电路构成的注意事项

· 离合器·制动器控制

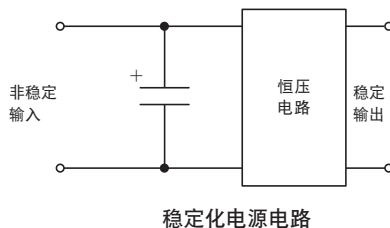
如果在交流侧进行离合器·制动器控制，电枢释放时间变慢，而无法进行高频率运转。请在直流侧设置控制接点。

· 离合器·制动器供电电源电压

设计电源电路时，请将励磁电压变动控制在离合器·制动器额定电压 $\pm 10\%$ 以内。

· 励磁电压的平滑

通常，离合器·制动器用电源采用单相全波整流。但要求高精度时，进行平滑后可获得良好的效果。



· 关于控制接点保护

如果在离合器·制动器上设置保护电路，控制接点也受到保护，但在接点之间使用如图所示的 CR 吸收器，可增强保护效果。C（电容器）和 R（电阻）分别为以下所示。

电容器 $C[\mu F]$: 与接点电流的比

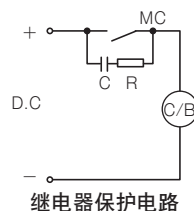
$$\frac{C[\mu F]}{I[A]} = \frac{0.5 \sim 1}{1}$$

耐压：600[V]

电阻 $R[\Omega]$: 与接点电压的比

$$\frac{R[\Omega]}{E[V]} = 1$$

容量：1[W]



■ 放电电路

如果在电磁离合器·制动器通上直流的励磁电流，线圈内将储存能量。此时，如果切断电流，储存的能量将在线圈的端子之间产生浪涌电压。该浪涌电压根据切断速度和切断电流有时可达1000V以上，所以可能造成线圈击穿及开关接点烧毁。因此需要设计合适的放电电路，以防止这些故障。

此外，根据放电电路的种类，电枢释放时间和浪涌电压的抑制效果有所不同。放电电路的特性请参阅下表。

各放电电路有一长一短，本公司推荐压敏电阻方式。

	电路图	电流衰减	特性
压敏电阻			可将浪涌电压抑制在较小, 效果大, 没有电枢释放时间的延迟。
电阻 + 二极管			可减少电源部分的耗电, 电阻容量也可变小。电枢释放时间略有延迟, 高频率使用时需要注意。
二极管			浪涌电压抑制效果大, 但电枢释放时间会延迟, 因此离合器·制动器容易相互干扰, 不适合高频率使用。
电阻 + 电容器			电枢释放时间变快, 但需要耐压较高的电容器。

联轴器

ETP 轴锁止

电磁离合器·制动器

变·减速机

变频器

线性驱动装置

转矩限制器

缓冲装置

系列

微型励磁型离合器·制动器

励磁型
离合器·制动器电磁离合器·
制动器组件无励磁型
制动器

电磁齿式离合器

制动器电动机

电源装置

适用电源装置规格

型号	整流方式	频率 [Hz]	交流输入电压 AC[V]	直流输出电压 DC[V]	功率 [W]	适用离合器·制动器尺寸
BES-20-05	单相全波	50/60	200	24	50	02 ~ 05
BES-20-10	单相全波	50/60	200	24	50	06 ~ 10
BES-20-16	单相全波	50/60	200	24	50	12 ~ 16
BES-20-20	单相全波	50/60	200	24	50	20
BES-40-25	单相全波	50/60	200	24	100	25
BES-20-05-1	单相全波	50/60	100	24	50	02 ~ 05
BES-20-10-1	单相全波	50/60	100	24	50	06 ~ 10
BES-20-16-1	单相全波	50/60	100	24	50	12 ~ 16
BES-20-20-1	单相全波	50/60	100	24	50	20
BES-40-25-1	单相全波	50/60	100	24	100	25