

**CLEAN
ROOM**

クリーンルーム対応製品



日本**FREEBEAR**(福力百亞)公司
無塵室萬向球-繁體中文版

 **FREEBEAR**
CORPORATION



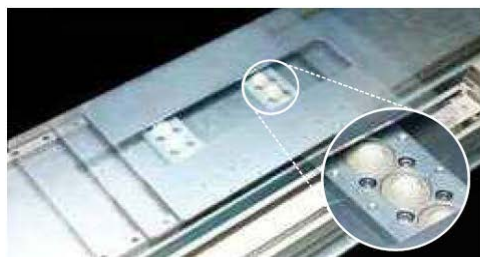
能夠對應極為清潔的生產線 追求確實的精度和高耐久性

因為是要使用在無塵室的特殊環境裡,特別要求安全性及正確性.
因此,FREEBEAR敝公司引進了先進的洗淨機,測試機器,
實施耐久性等等性能相關的各種試驗.
徹底實現為了長期地安全,確實的搬運的製作產品.



假設各種條件來做試驗

為了產品能長久,安全地使用,假設了各種條件,實施試驗.
努力於耐各種環境下使用,保持高強度和精度,並且提高品質.



萬向球運轉試驗機



輪廓形狀測量機



能量分散型螢光X線分析機

■無塵室用萬向球耐久性試驗

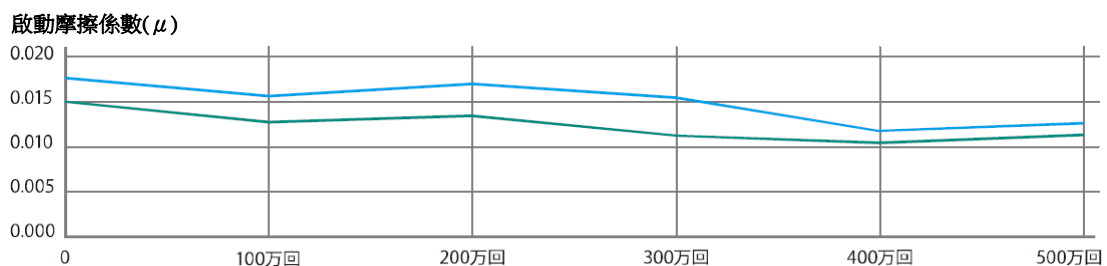
[試驗條件] 1.負荷重量:500gf

2.運轉模式:行程15mm(15mm/sec往復30mm/3sec)

3.試驗次數:500萬次(50萬次/每回)<測定時間2010.11~2011.3>

— 大滾珠:5/8"(φ 15.875)POM 滾珠支撐皿:POM 小滾珠:SUS304

— 大滾珠:5/8"(φ 15.875)PEEK 滾珠支撐皿:POM 小滾珠:SUS304



試驗次數

清潔的產品，從清潔的環境

無塵室用萬向球在工廠內的無塵室設備裡,從組立到包裝一貫作業完成.能夠穩定提供高品質產品.
精密洗淨流程,可對應您期望的洗淨度.以廣泛的產品群和細緻的對應來響應各種用途.

脫脂、精密洗淨、組立流程

無塵室、洗淨室(超音波洗淨機、真空乾燥機)

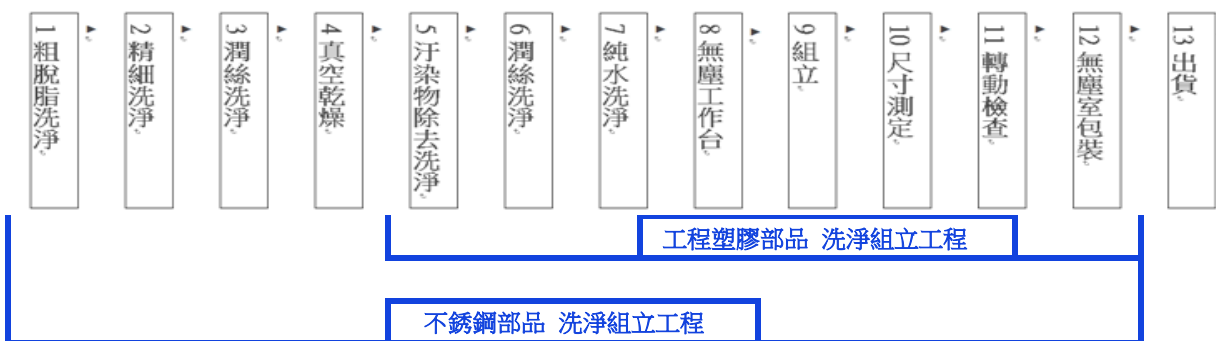
無塵室



在無塵室裏面完成脫脂、精密洗淨,追求實現客戶所要求的清淨度條件.

在無塵室設備內從製造/組立到包裝,實現一貫作業流程.

*合乎VOC規範・基準.



- 1.以碳氫化合物系超音波洗淨機洗掉油份(粗洗淨).
- 2.以碳氫化合物系超音波洗淨機洗掉油份(精細洗淨).
- 3.以碳氫化合物系*1洗淨液潤絲洗淨.
- 4.使用碳氫化合物系真空乾燥機.
- 5.使用弱鹼性超音波洗淨機,洗掉有機汗染物.
- 6.用水洗淨.
- 7.使用純水超音波洗淨機,將白色殘渣*2除去之精密無塵洗淨.
- 8.在無塵工作台上溫風乾燥.
- 9.在無塵室內的靜電消除風扇環境下組立.
- 10.尺寸測量檢查.高度檢查(大滾珠的頂點)
- 11.全檢萬向球的滾珠轉動.(白色殘渣,目視檢查*3同時進行)
- 12.使用合乎無塵等級10的SBB、CBB無塵包裝袋.

*1)碳氫化合物系洗淨液,碳氫化合物系超音波洗淨是合乎VOC規範(揮發性有機化合物)的不破壞環境洗淨方法.

*2)在白色殘渣(離子殘渣)液和水所含有有機化合物等,附著在液晶面板及玻璃基板時,會成為可見的白色軌跡及痕跡.

*3)目視檢查: 玻璃基板和玻璃上讓萬向球走動,以目視來確認白色殘渣.(也接受客戶指定的基板、玻璃.)

材質的特徵

	耐磨耗性	耐藥品性 (鹼性)	耐藥品性 (酸性)	耐藥品性 (酒精)	吸水率	*耐熱溫度 (參考值)	體積電阻值 $\Omega \cdot \text{cm}$
polyacetal(POM)	○	○	▲	○	0.22	90°C	$>10^{14}$
超高分子量polyethylene(UHMWPE)	◎	○	▲	○	<0.01	80°C	$>10^{13}$
poly tetrafluoroethylene (PTFE)	▲	○	○	○	0.03	260°C	$10^{10} \sim 10^{12}$
PolyEther Ether Ketone(PEEK)	○	◎	▲	◎	0.04	240°C	10^{16}
polyamideImide(PAI)	◎	○	○	◎	0.33	250°C	10^{17}
超高分子聚乙烯 UPE導電等級	◎	○	▲	○	—	80°C	10^4
PEEK/導電等級	○	◎	▲	◎	—	240°C	$10^5 \sim 10^6$

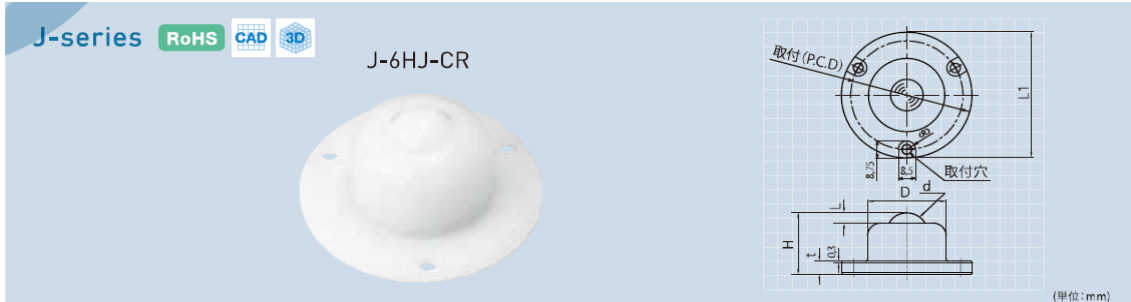
*耐熱溫度視材質本身的參考值.由於萬向球使用條件,溫度設定不一樣.

- 1.無塵室用的產品沒有塗潤滑油.另外!也可以塗低發塵潤滑油.廠商、規格等資料請向我們查詢.
- 2.潔淨度 C100~C1000 (C100標準對應.以下,敬請和我們聯繫).*潔淨度是無塵室內的環境.指產品在這環境裡面製造的意思.
- 3.關於洗淨 流程記載. 4.其他材質,請聯絡敝公司.

豐富的多樣化產品提供選擇

把豐富的多樣化產品準備齊全,請依照目的及用途、環境及條件來選擇。

不只有單品,也可以提供把多個單品組立起來的物件。



型式	建議荷重	大滾珠・本體	小滾珠	H	t	L	L1	取付(P.C.D)	取付穴	D	d
J-6HJ-CR	3kg	POM	SUS304	30	3	4	65	φ 56	φ 5	φ 38	3/4"球(φ 19.05)

目錄上記載以外的材質請聯絡我們



型式	建議荷重	大滾珠	本體	小滾珠	H	t	L	L1	L2	取付	取付穴	D	d
J-5Y-CR	2kg	POM / UPE / PTFE / PEEK		SUS304	20	5	4	50	33	41	φ 4.5	φ 30	5/8"球(φ 15.875)
J-8Y-CR	5kg	POM / UPE / PTFE / PEEK	POM		31	3	7.5	69	50	56	φ 5.5	φ 42	1"球(φ 25.40)

目錄上記載以外的材質請聯絡我們



型式	建議荷重	大滾珠	本體・小滾珠	H	t	L	L1	L2	取付	取付穴	D1	D2	d
S-8Y-CR	5kg	POM / UPE / PTFE / PEEK	SUS304	31	1	7.5	69	50	56	φ 5.5	φ 42	φ 29.5	1"球(φ 25.40)

目錄上記載以外的材質請聯絡我們

*關於所記載的商品規格,會有在沒有預告的情況下加以變更.詳細情形敬請向我們洽詢.*寫在型式上的CR是表示無塵室包裝.

*無塵室用萬向球的標準品為精密洗淨,無塵包裝.

選擇產品的時候請注意

例：J-3H-[本體材料]-[大滾珠材料]-CR

[]內,請從下面表格來選擇,發出訂單.

*內容上,有無法組合的情況.詳細請和我們聯繫.



型式	建議荷重	大滾珠・本體	小滾珠	H	L	L1	D	M	a	b	d
J-3H-CR	1kg	POM / UPE / PTFE / PEEK	SUS304	14	12	2.5	φ 15	M8	4	11	3/8"球(φ 9.525)
J-5H-CR	2kg			20.5	15	4	φ 24	M8	5	21	5/8"球(φ 15.875)

目錄上記載以外的材質請聯絡我們



型式	建議荷重	大滾珠・蓋子	本體・小滾珠	H	L	L1	D	M	a	b	d
SJ-3H-CR	1kg	POM / UPE / PTFE / PEEK	SUS304	14	12	2.5	φ 15	M8	4	11	3/8"球(φ 9.525)
SJ-5H-CR	2kg			20.5	15	4	φ 24	M8	5	21	5/8"球(φ 15.875)

目錄上記載以外的材質請聯絡我們



型式	建議荷重	大滾珠	本體・小滾珠	H	L	L1	D	M	a	b	d
S-3HK-CR	1kg	POM / UPE / PTFE / PEEK / ARAMID	SUS304	20	12	3	φ 16	M6	8	13	3/8"球(φ 9.525)
S-5HK-CR	2kg			28	13	5	φ 24	M6	9	19	5/8"球(φ 15.875)

目錄上記載以外的材質請聯絡我們

根據滾珠材質・脫脂方法等等的選定 在各種環境都能使用

除了無塵室用的萬向球以外,配合使用用途,

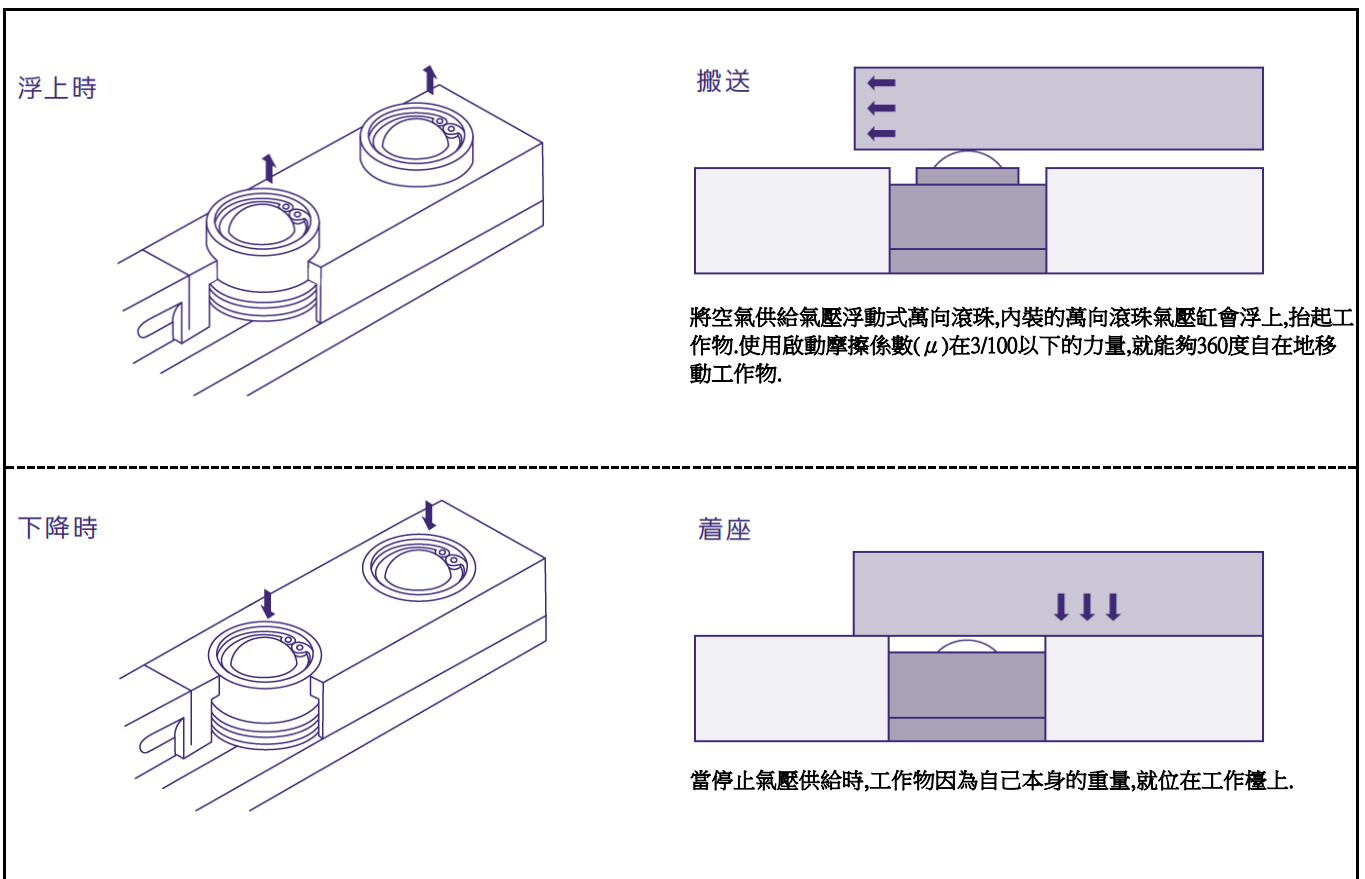
氣壓浮動式萬向球以及通常的萬向球單體製品,也能作適應無塵室的產品。

重物搬運、就位，如您所願

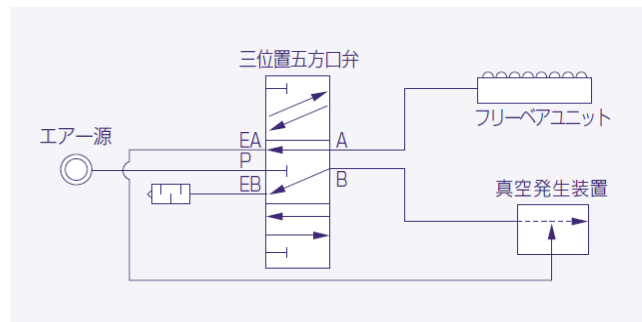
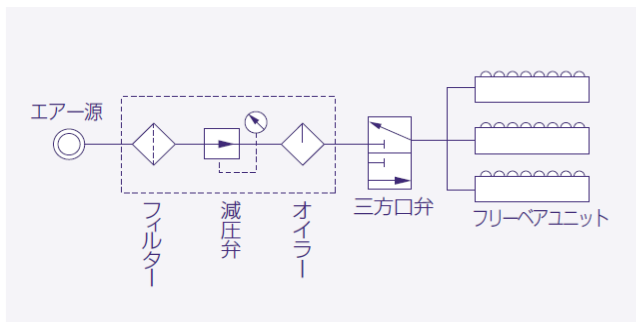
透過氣壓閥的on, off操作,FREEBEAR氣壓浮動式萬向滾珠,使用氣壓的力量將工作物提昇。

治具工作物的搬運以及正確的定位,省力,簡單,快速。

組立生產線的搭配以及沖床模具搬運,固定,發揮威力。



■ 配管方法例



氣壓浮動式萬向滾珠 無塵室用規格

記載以外の尺寸也可以製作

詳細請填寫P10的諮詢單或者聯絡我們。

3836-CR-系列 RoHS

以模具本身重量或者強制排氣方式下降

3836-CR-series RoHS CAD 3D

(ワーク自重又は強制排氣にて下降)

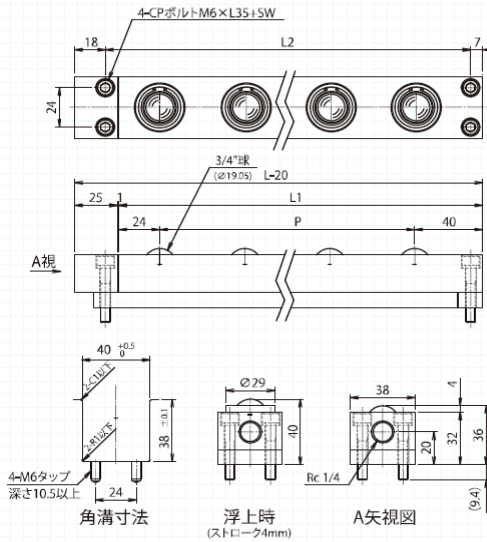
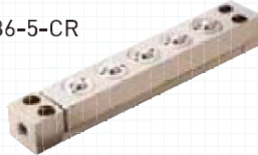
AFU-3836-3-CR



AFU-3836-4-CR



AFU-3836-5-CR



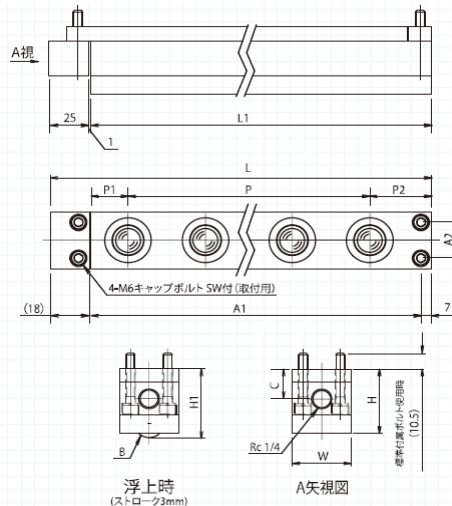
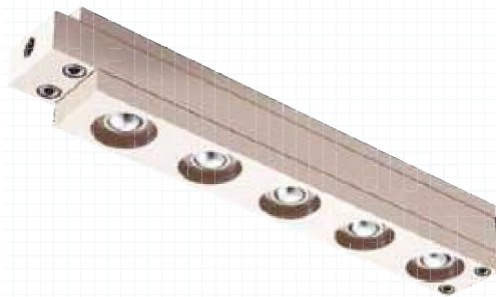
*AFU-3836-CR標準品は4點固定規格。

型式	本體尺寸(mm)		重量 (kg)	空氣壓力和推力的關係(kgf)					
	L	P		AFU一支			氣缸一個		
				使用空氣壓力(kgf/cm ²)			使用空氣壓力(kgf/cm ²)		
AFU-3836-3-CR	190	2xP50=100	1.7	4.1	5.1	6.1	4.1	5.1	6.1
AFU-3836-4-CR	240	3xP50=150	2.1	97.9	126.4	159.1	24.5	31.6	39.8
AFU-3836-5-CR	290	4xP50=200	2.5	122.4	158.1	198.8			

3843D-CR-series RoHS CAD 3D

(ワーク自重又は強制排氣にて下降)

AFU-3843D-5-CR



型式	H	H1	W	C	L	L1	P	P1	P2	A1	A2	B	重量 (kg)	空氣壓力和推力的關係(kgf)					
														AFU一支			氣缸一個		
														使用空氣壓力(kgf/cm ²)			使用空氣壓力(kgf/cm ²)		
AFU-3843D-5-CR	43	46	38	20	290	264	4xP50=200	24	40	265	24	3/4"球 (φ19.05)	3.2	4.1	5.1	6.1	4.1	5.1	6.1

*關於所記載的商品規格,會有在沒有預告的情況下加以變更,詳細情形敬請向我們洽詢.*寫在型式上的CR是表示無塵室包裝。

*無塵室用萬向球的標準品為精密洗淨,無塵包裝。

重荷重用 無塵室規格

*希望使用其他材質的話,請填寫P10的諮詢單或者聯絡我們。

HA-series-CR RoHS CAD 3D

S-8HA-CR 許容荷重/80kg 自重/490g

(単位:mm)

ボール、ボール受/SUS440C
蓋、フランジ/SUS303

H-series-CR RoHS CAD 3D

S-12H-CR 許容荷重/200kg 自重/1,656g

(単位:mm)

ボール、ボール受/SUS440C
蓋、フランジ/SUS303

HK-series-CR RoHS CAD 3D

S-6HK-CR 許容荷重/50kg 自重/160g

(単位:mm)

ボール、ボール受/SUS440C
カバー、ネジ部/SUS303

HK-series-CR RoHS CAD 3D

S-8HK-CR 許容荷重/80kg 自重/356g

(単位:mm)

ボール、ボール受/SUS440C
カバー、ネジ部/SUS303

D-series-CR RoHS CAD 3D

S-6D-CR 許容荷重/50kg 自重/143g

(単位:mm)

ボール、ボール受/SUS440C
カバー、ネジ部/SUS303

D-series-CR RoHS CAD 3D

S-8D-CR 許容荷重/80kg 自重/324g

(単位:mm)

ボール、ボール受/SUS440C
カバー、ネジ部/SUS303

AWS-series-CR RoHS CAD 3D

AWS-5-CR 5t用

(単位:mm)

ボール、ボール受/SUS440C
本体ケース/S5400(無電解ニッケルメッキ)

低発塵
グリス封入

低発塵潤滑油封入

AWS-series-CR RoHS CAD 3D

AWS-8-CR 8t用

(単位:mm)

ボール、ボール受/SUS440C
本体ケース/S5400(無電解ニッケルメッキ)

低発塵
グリス封入

低発塵潤滑油封入

*關於所記載的商品規格,會有在沒有預告的情況下加以變更.詳細情形敬請向我們洽詢.*寫在型式上的CR是表示無塵室包裝。

*無塵室用萬向球的標準品為精密洗淨,無塵包裝。

*重荷重用無塵室規格的萬向球因為是使用SUS440C的材質所以,直接用手接觸的話,會生銹,請注意。

重視客戶的期望 客製品的設計・開發

FREEBEAR(福力百亞)公司可以完全客製化的對應客戶希望的東西.配合希望的外形、希望的尺寸、希望的用途來製作.務必!請不吝賜教.

響應各種需求、廣泛的導入實績

對應清淨度會影響品質的精密機械的製造線



使用在液晶顯示器 / PC內部零件 / 手機零件 / 太陽能面板 / 醫療機械 / CD-DVD等地製造線.

客製化產品實例

包裝相關機械設備製造公司 客戶：株式會社三橋製作所

氣壓軸附萬向滾珠

在換裝滾筒時,由於氣壓軸加裝了萬向滾珠,減輕了因為滾筒重量的工作負擔.又,可讓滾筒順暢移動,細微的調整,位置定位可行.

ロール交換時にフリーベア採用により重量物の作業負担が軽減されました。また、ロールをスムーズに動かせることにより細かな調整、位置決めが可能になりました。



精密機械製造廠商

玻璃基板、醫療機械、設備製造公司導入

在要求更高等級的潔淨度的環境裡,FREEBEAR公司的無塵室用產品受到肯定.從液晶・太陽能面板 以及PC基板等的精密機械之製造工廠,到手術室等的醫療現場,實現適合於嚴格條件的高品質.豐富的使用實績,證明產品受到客戶的高評價的信賴.



液晶面板對心機構



液晶面板乾燥設備

配合貴公司既有的裝置 即使細小的要求也可以對應的特殊品

以製造工廠擁有的客製化系統流程,能夠配合各種裝置,製造特殊品。
尺寸、規格、材質等,各種需求都可以對應。

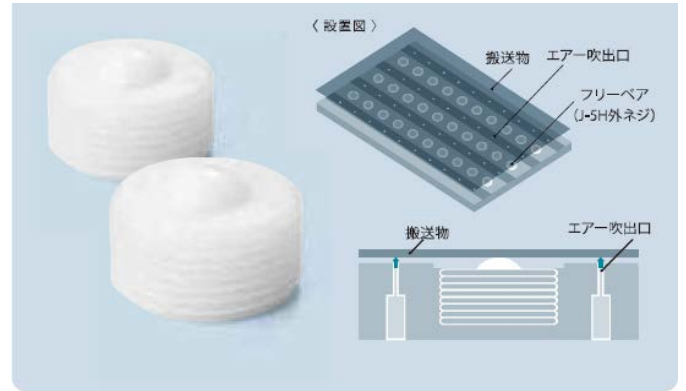
J-H螺絲母

適合在安裝場所受到限制、高度需要調整的地方。



J-5H外螺紋

適合在安裝場所受到限制、省空間,或者,和空氣輸送機構配合、更加可以安定的輸送。



定位器

液晶・太陽能面板等的玻璃基板移動用卡夾機,作360度位置定位的浮動座。對應應用在G7~G10的定位器之設計・製造。在中心,採用了萬向球和壓縮彈簧,不影響彈簧的形狀變化,提高原點復歸精度。又,外型沒有凹凸狀,提高清潔度。稼働部の原點復歸速度調整等的選購機構也能製作。



附感測器萬向滾珠/CR

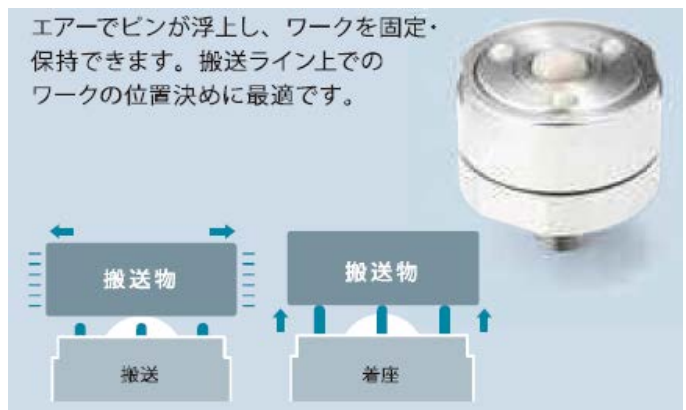
把感測工作物通過的感測器裝在萬向球,有益於輸送線的自動化・省力化。



附PIN萬向球3/8"・5/8"

使用氣壓讓PIN浮上,能把工作物固定・保持,最適合於在輸送線上的工作物的定位。

エアでピンが浮上し、ワークを固定・保持できます。搬送ライン上でのワークの位置決め最適です。



諮詢單

在HP上也受理詢問
<http://www.freebear.co.jp/>
 FAX:02-2552-9626台灣營業所

請拷貝這張表格,並請填入必要事項後,傳真到敝公司.

填寫日期	年 月 日	
貴公司名稱		電話:
工廠名稱		傳真:
地址		
填寫人姓名		所屬部門:
請填寫規劃中的內容		
輸 送 物	機構略圖以及 輸送物形狀	
	尺寸	最大:左右()mm×前後()×高度()mm 最大:左右()mm×前後()×高度()mm
	重量	最大:()kg 最小:()kg
	輸送面材質	
	偏荷重	<input type="checkbox"/> 有 <input type="checkbox"/> 無
	溫度	<input type="checkbox"/> 常溫 <input type="checkbox"/> 使用溫度(°C ~ °C)
	頻度	<input type="checkbox"/> 連續 <input type="checkbox"/> 斷續 <input type="checkbox"/> 僅必要時
	速度	<input type="checkbox"/> 手動 <input type="checkbox"/> 動力驅動 <input type="checkbox"/> 一定速度

萬向球的使用狀況・條件	
大滾珠材質	<input type="checkbox"/> SUS
	<input type="checkbox"/> 工程塑膠 *請指定材質
本體材質	<input type="checkbox"/> SUS
	<input type="checkbox"/> 工程塑膠
	<input type="checkbox"/> 其他()
萬向球使用方向	<input type="checkbox"/> 向上
	<input type="checkbox"/> 向下
	<input type="checkbox"/> 其他()
使用環境	<input type="checkbox"/> 無塵室(等級)
	<input type="checkbox"/> 一般環境
包裝種類	<input type="checkbox"/> 一般包裝
	<input type="checkbox"/> 無塵室包裝
數量需要	()個

AFU使用狀況・條件	
大滾珠材質	<input type="checkbox"/> SUS
	<input type="checkbox"/> 其他() *請指定材質
本體材質	<input type="checkbox"/> SUS
	<input type="checkbox"/> 鋼鐵(無電解鍍)
	<input type="checkbox"/> 鋁
AFU使用方向	<input type="checkbox"/> 向上
	<input type="checkbox"/> 向下
	<input type="checkbox"/> 其他()
使用環境	<input type="checkbox"/> 無塵室(等級)
	<input type="checkbox"/> 一般環境
AFU尺寸	長=()mm, 寬=()mm, 高=()mm
包裝種類	<input type="checkbox"/> 一般包裝 <input type="checkbox"/> 無塵室包裝
數量需要	()個

希望價格		希望交期: 年 月 日
備註		

“おもい”をのせて。
フリーベア[®]

本社 / 大阪支店	〒577-0827	東大阪市衣摺6-3-3	TEL.06-6728-7881	FAX.06-6728-6481	E-MAIL.osaka-office@freebear.co.jp
東京支店	〒161-0031	東京都新宿区西落合1-18-14	TEL.03-3950-6701	FAX.03-3950-7271	E-MAIL.tokyo-office@freebear.co.jp 海外営業 .overseas-div@freebear.co.jp
名古屋支店	〒457-0841	名古屋市南区豊田1-21-12	TEL.052-692-5561	FAX.052-694-2421	E-MAIL.nagoya-office@freebear.co.jp

技術相談専用フリーダイヤル

 TEL 0120-054-381

 FAX 0120-728-648

2013.03

RoHS フリーベア[®]はRoHS指令対応商品です。

RoHS指令とは：正式名称「電気・電子機器における特定化学物質の使用制限令」
(Restriction of the use of certain Hazardous Substance in Electrical and Electrical Equipment) 電気・電子機器に含まれる危険物質を規定し、有害物質の使用を禁止する旨の指令のことです。生産から廃棄・処分にかかる製品のライフサイクルにおいて、環境負荷や人の健康に害を及ぼす危険を最小化することを目的としています。

フリーベアコーポレーションは2006年に「環境マネジメントシステム ISO14001」
「品質マネジメントシステム ISO9001」を認証取得いたしました。



ISO9001：2008/登録証番号C 2012-02301 (大阪・東京・名古屋) ISO14001：2004/登録証番号C 2012-02302 (大阪・東京・名古屋)

CADデータなどのダウンロード、その他商品の詳細情報や新製品のお知らせなどは、当社ホームページよりご確認ください。 <http://www.freebear.co.jp/>

日本FREEBEAR公司 <http://www.freebear.co.jp/>

台灣營業所 萬向球專業工廠

王正昌 0978-912-923

TEL:02-25532579 / FAX:02-25529626

E-mail : fbwang1103@gmail.com