



台達電子工業股份有限公司

33068 桃園市桃園區興隆路 18 號
TEL:886-3-3626301
FAX:886-3-3716301

* 本使用手冊內容若有變更，恕不另行通知



MH2-P10N 使用手冊



序言

感謝您使用本產品，本使用手冊提供 MH2-P10N 系列運動控制主機的相關資訊。

本手冊內容包含：

- 產品檢查及型號說明
- 產品規格與各部說明
- 產品安裝
- BIOS 設定說明
- 系統操作與設定

MH2-P10N 系列主機型運動控制主機產品特色

MH2-P10N 系列主機型 PC-Based 工業控制器搭配 EtherCAT (Ethernet Control Automation Technology) 控制介面，提供使用者多元的軟體程式庫使用。

該系列主機支援所有 EtherCAT 的主站功能，能在 1 ms 的週期內即時更新 100 組從站設備。在運動控制方面，也完整的提供了 35 種原點復歸、點對點位置控制、轉速控制、轉矩控制；在多軸補間功能上，更提供了 2 組線性、3 組圓弧、平面與立體螺旋補間。

MH2-P10N 系列完整的運動控制架構，將可滿足業界更多樣化的需求。本產品為多軸同動控制的最佳整合平台，不僅在裝配上更容易、穩定性更佳、擴充性更具彈性，是產業再升級與產品加值的不二選擇。

如何使用本操作手冊

您可視本手冊為學習使用 MH2-P10N 系列運動控制主機之參考資訊。手冊將告訴您如何安裝、設定、使用及維護本產品。

台達電子技術服務

如果您在使用上仍有問題，歡迎洽詢經銷商或本公司客服中心。

(此頁有意留為空白)

目錄

1

產品檢查及型號說明

- 1.1 產品檢查 1-2
- 1.2 產品型號說明 1-3
- 1.3 電氣安全須知 1-4

2

產品規格與各部說明

- 2.1 電氣規格 2-2
- 2.2 外觀尺寸 2-4
- 2.3 各部名稱與端口說明 2-5
 - 2.3.1 HDMI 顯示埠 2-6
 - 2.3.2 Ethernet 連接埠 2-7
 - 2.3.3 USB 連接埠 2-8
 - 2.3.4 狀態燈號 2-9
 - 2.3.5 RS-485 / 422 編碼器與 GPIO 連接埠 2-10
 - 2.3.6 電源連接埠 2-11
 - 2.3.7 Protocol 連接埠總線通訊介面 2-12
 - 2.3.8 看門狗功能開關介面 2-13
- 2.4 接線範例 2-14
 - 2.4.1 MH2-P10N 系列輸入點連結外部裝置之接線 2-14
 - 2.4.2 MH2-P10N 系列輸出點連結外部裝置之接線 2-15
 - 2.4.3 MH2-P10N 系列編碼器接線 2-17

3

產品安裝

- 3.1 吊掛式安裝 3-2
- 3.2 SD 卡安裝 3-3

4

BIOS

- 4.1 BIOS 操作與設定 4-2
 - 4.1.1 Main 4-3
 - 4.1.2 Advanced 4-4

4.1.3	WatchDog	4-5
4.1.4	Chipset	4-6
4.1.5	Security	4-11
4.1.6	Boot	4-12
4.1.7	Save & Exit	4-13

5

系統操作與設定

5.1	防寫 UWF 功能設定與解除	5-2
5.1.1	使用 PAC_Tool 來進行防寫 UWF 操作	5-2
5.1.2	讀取目前防寫狀態	5-3
5.1.3	開啟防寫	5-4
5.1.4	關閉防寫	5-5
5.1.5	防寫修復	5-6
5.2	作業系統語系變更設定	5-7
5.3	防寫功能例外排除	5-9

產品檢查及型號說明

1

本章節主要介紹 MH2-P10N 系列之產品檢查、產品型號說明，以及電氣安全須知。在使用本產品之前，可先閱讀本章以了解相關內容。

1.1	產品檢查.....	1-2
1.2	產品型號說明.....	1-3
1.3	電氣安全須知.....	1-4

1

1.1 產品檢查

請使用者確認本產品之包裝是否完整，並確認以下項目及其配件是否齊全：

1. 主機
2. 產品安裝說明書
3. 配件 (如圖 1.1.1)

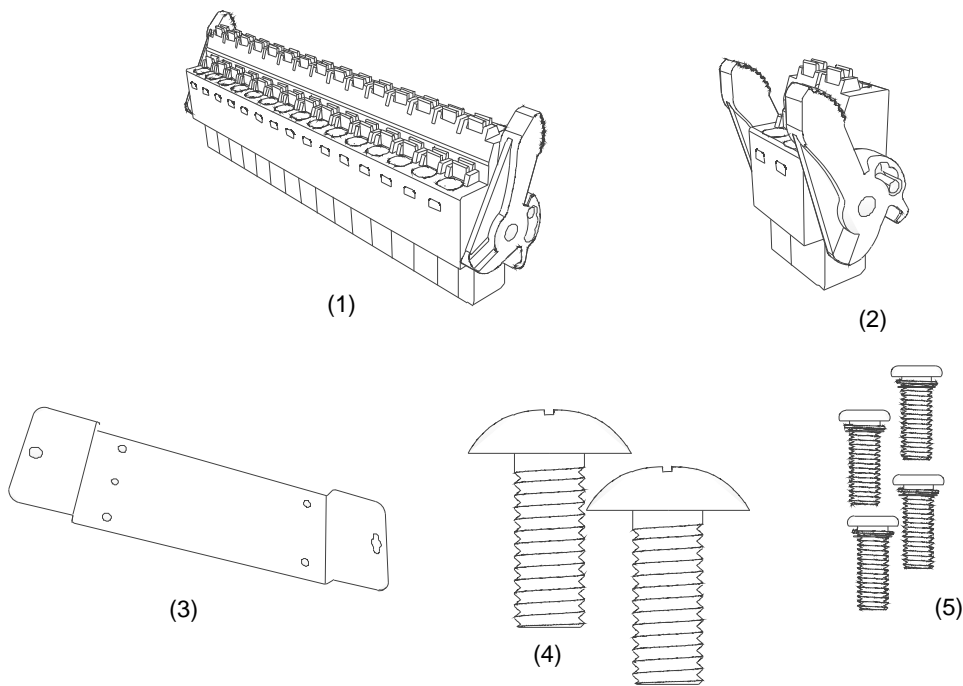


圖 1.1.1 配件示意圖

編號	項目	數量
(1)	I/O 線接頭	1
(2)	電源線接頭	1
(3)	壁掛固定鐵件	1
(4)	M3 圓頭螺絲	4
(5)	M4 大扁頭螺絲	2

1.2 產品型號說明

MH2 - P10 N -N 0 6 D J
 (1) (2) (3) (4)(5) (6)(7)(8)

1

編號	項目	說明		
(1)	產品類別	MH2 = 運動控制主機		
(2)	處理器	P10 = Intel Celeron J1900 Quad Core 2.4 GHz		
(3)	擴充介面	N = 無擴充介面 E = EtherCAT		
(4)	數位輸出介面	N = NPN P = PNP		
(5)	內部記憶體 & 記憶卡容量		DRAM	Micro-SD
		0	4 GB	-
		3	4 GB + 4 GB	
(6)	CFast 卡 & 固態硬碟容量 (SSD)		CFast	SSD
		0	-	-
		4	-	64 GB
		5	-	128 GB
		6	-	32 GB
(7)	客戶碼	D = DELTA 標準版		
(8)	作業系統及軟體	0 = non-OS J = w/ Windows 10 IOT (64-bit) L = w/ Windows 10 IOT (64-bit) + IMP		

1

1.3 電氣安全須知

- 為避免可能的電擊造成嚴重損害，在搬動主機前，請先將主機電源線暫時從電源插座中拔除。
- 當您要從主機連接或拔除任何訊號線之前，請確定所有的電源線已事先拔除。
- 請確定電源供應器電壓設定已調整到本國 / 本區域所使用的電壓標準值。若您不確定所屬區域的供應電壓值，請詢問當地的電力公司人員。
- 若電源供應器已損壞，勿嘗試自行修復。請聯絡台達專業技術服務人員或經銷商。
- 重開機操作說明：重置鍵長按 2 秒後會執行強制重開機。
- 本產品建議安裝於機箱或外殼內，以阻隔外來的碰撞。
- 本產品適用於工業自動化設備及應用。請仔細閱讀使用手冊，並按照說明進行安裝，以避免發生危險。
- 若未依照手冊說明的方式操作本產品，將導致設備損壞或功能異常。

產品規格與各部說明

2

本章節主要介紹產品規格與各部件組成。請依照本章節說明組裝部件，勿自行拆除不可拆卸部件。

2.1 電氣規格	2-2
2.2 外觀尺寸	2-4
2.3 各部名稱與端口說明	2-5
2.3.1 HDMI 顯示埠	2-6
2.3.2 Ethernet 連接埠.....	2-7
2.3.3 USB 連接埠.....	2-8
2.3.4 狀態燈號.....	2-9
2.3.5 RS-485 / 422 編碼器與 GPIO 連接埠.....	2-10
2.3.6 電源連接埠.....	2-11
2.3.7 Protocol 連接埠總線通訊介面	2-12
2.3.8 看門狗功能開關介面.....	2-13
2.4 接線範例	2-14
2.4.1 MH2-P10N 系列輸入點連結外部裝置接線	2-14
2.4.2 MH2-P10N 系列輸出點連結外部裝置接線	2-15
2.4.3 MH2-P10N 系列編碼器接線	2-17

2

2.1 電氣規格

項目		MH2-P10N (NPN type)	MH2-P10N (PNP type)
處理器系統	處理器	Intel Celeron J1900 Quad Core 2.00GHz, up to 2.42GHz	
	BIOS	AMI BIOS	
	記憶體	On Board DDR3L-1333 4GB	
	斷電保持記憶體	128 KB MRAM	
通訊介面	網路介面	2 x IEEE 802.3 / 802.3u / 802.3ab 1 Gbps	
	總線通訊介面	1 x EtherCAT	
	USB	4 x USB 2.0	
	串列通訊埠	1 x isolated RS-485 / 422	
數位輸入	輸出訊號形式	NPN (SINK) / PNP (SOURCE)	
	端點數	8	
	使用電源	DC 24V (tolerance + 20%,-15%)	
	最大輸入電流	5 mA / CH	
	反應時間 (OFF→ON)	Ton ≤ 200 ns	
	動作位準 (OFF→ON)	≤15 V _{DC}	
	反應時間 (ON→OFF)	Toff ≤ 150 ns	
	動作位準 (ON→OFF)	≥ 5 V _{DC}	
數位輸出	訊號形式	NPN (SINK)	PNP (SOURCE)
	端點數	8	8
	使用電源	DC 24V (tolerance + 20%,-15%)	
	最大輸出電流	100 mA / CH	50 mA / CH
	反應時間	Ton = 0.2 us / Toff = 4.6 us (24 V / 5.1 mA) Ton = 0.2 us / Toff = 2.5 us (24 V / 10 mA) Ton = 0.2 us / Toff = 0.6 us (24 V / 51 mA) Ton = 0.2 us / Toff = 0.35 us (24 V / 100 mA)	Ton = 1.3 us / Toff = 8.2 us (24 V / 5.1 mA) Ton = 1.3 us / Toff = 5 us (24 V / 10 mA) Ton = 1.3 us / Toff = 2.6 us (24 V / 51 mA)
編碼器輸入	訊號形式	Differential	
	端點數	1-CH EA± / EB± / EZ±	
	反應時間	Ton ≤ 150 ns Toff ≤ 150 ns	
顯示介面	顯示介面規格	1 x HDMI 1.4a	

項目		MH2-P10N (NPN type)	MH2-P10N (PNP type)
擴充介面	擴充介面規格	1 x SD Card Slot (SD card 3.0 Interface)	
儲存裝置	固態硬碟	1 x M.2 2242 type B&M-key SATA SSD (SATA 2.0 Interface)	
電源需求	輸入電壓類型	DC 24V (tolerance + 20%, -15%)	
	耗電量*1	24 V / 1.2 A / 28.8 W	
機構	安裝	壁掛式、定軌式	
	外觀尺寸	54.2 mm*141 mm*137.4 mm (W x H x D)	
適用環境	工作溫度	0 °C ~ 50 °C	
	儲存溫度	-20°C ~ 70°C	
	相對溼度	0% ~ 90% RH (未凝結)	
	耐震測試	2 Grms · IEC 60068-2-64 · 任意連續震動 · 5 ~ 500 Hz · 1 hr / axis	
	衝擊測試	75 G · IEC 60068-2-27 · 半正弦波 · 持續 11 ms	
	安全認證	CE	
軟體支援	Microsoft Windows	Window 10 IOT 64-bit	

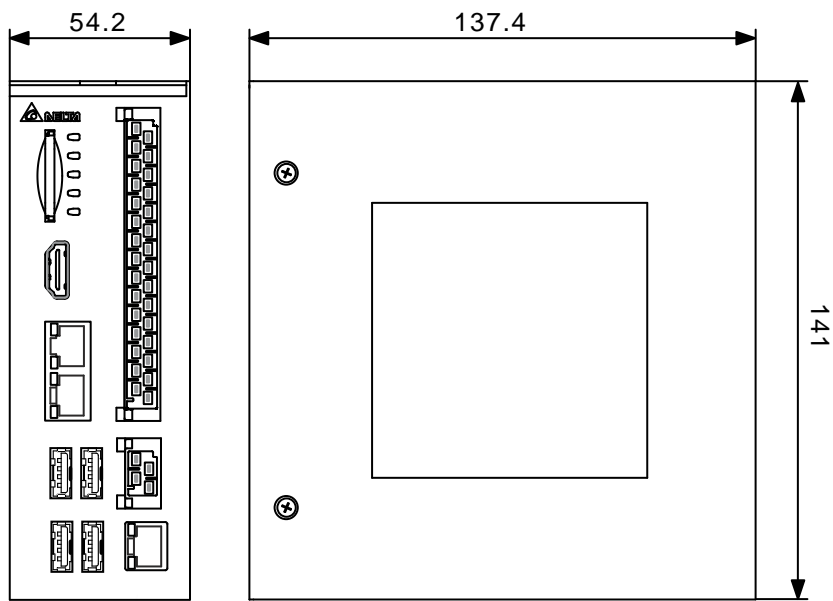
註：

*1：CPU 及周邊全載狀態，包含 USB、SSD 等介面功耗。

2

2.2 外觀尺寸

MH2-P10N 系列機種外觀尺寸：54.2 x 141 x 137.4 mm (W x H x D)

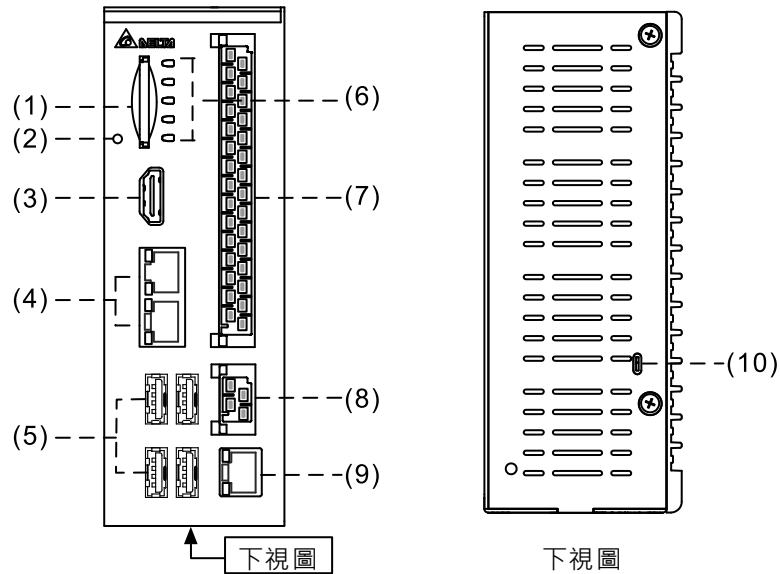


Unit:mm

2

2.3 各部名稱與端口說明

MH2-P10N 系列機種主機端口示意圖與說明。



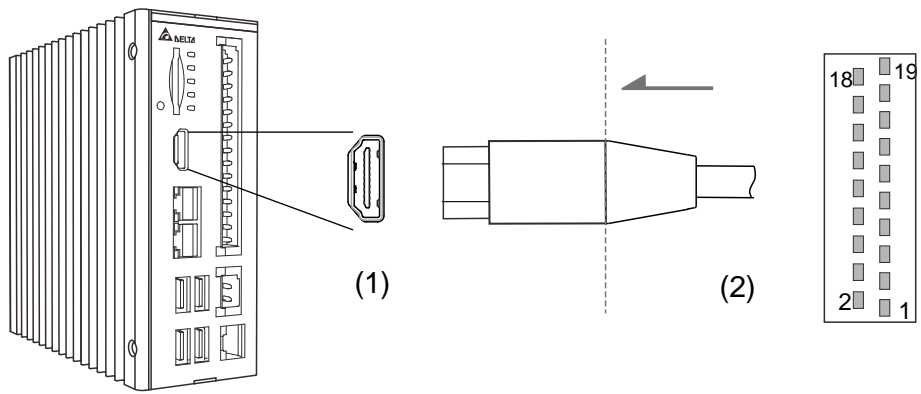
各部名稱與端口功能介紹：

編號	說明	編號	說明
(1)	SD 卡槽	(6)	狀態燈號
(2)	重置 (Reset) 開關	(7)	RS-485/422 ; 編碼器 ; GPIO 連接埠
(3)	HDMI 顯示埠	(8)	電源連接埠
(4)	Gigabit LAN 網路埠	(9)	EtherCAT 連接埠
(5)	USB 2.0 連接埠	(10)	看門狗功能開關

2

2.3.1 HDMI 顯示埠

HDMI 顯示埠腳位示意圖及腳位說明如下。



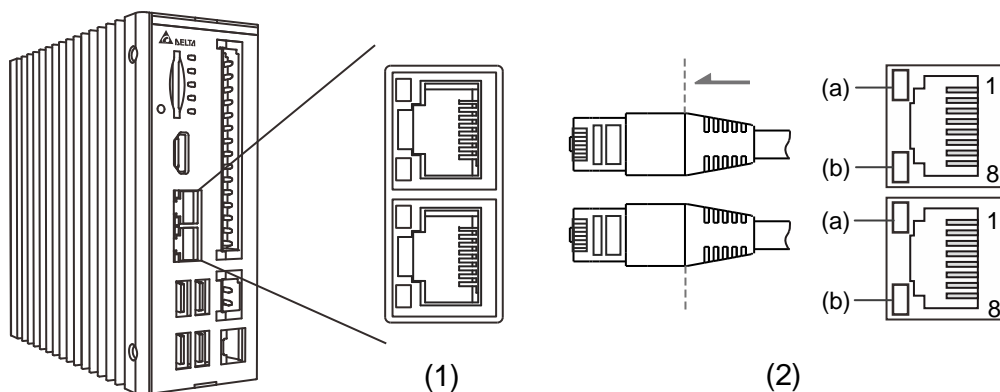
(1) HDMI 顯示埠 (2) HDMI 線端連接埠

HDMI 之腳位定義說明：

腳位	說明	腳位	說明
1	TX+_2	11	HDMI_GND
2	HDMI_GND	12	CLK-
3	TX-_2	13	NC
4	TX+_1	14	NC
5	HDMI_GND	15	SCL
6	TX-_1	16	SDA
7	TX+_0	17	HDMI_GND
8	HDMI_GND	18	+5V
9	TX-_0	19	Hot Plug Detect
10	CLK+	-	-

2.3.2 Ethernet 連接埠

Gigabit LAN 網路連接埠腳位示意圖及其腳位說明如下。



(1) Gigabit LAN 網路連接埠 (2) 網路線線端接頭

Gigabit LAN 網路連接埠之腳位定義說明：

腳位	說明	腳位	說明
1	TP+_1	5	TP-_3
2	TP-_1	6	TP-_2
3	TP+_2	7	TP+_4
4	TP+_3	8	TP-_4

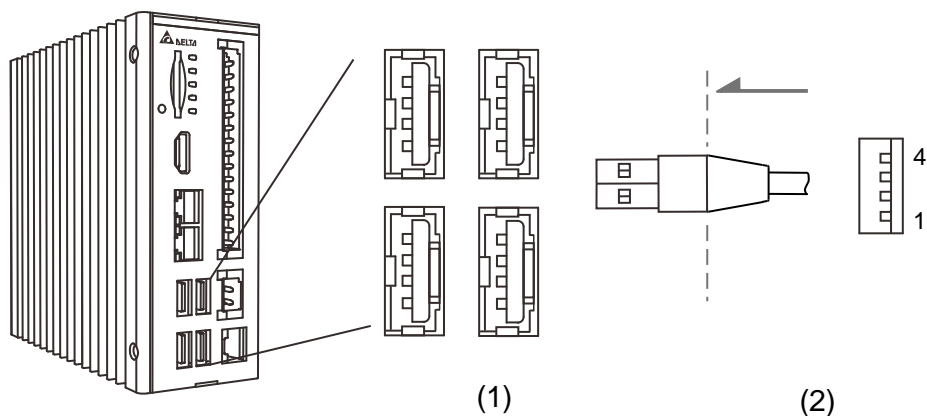
Ethernet 連接埠燈號說明：

LED	燈號顯示	狀態說明
LED (a)	不亮	10 Mbps
	綠色	100 Mbps
	橘色	1000 Mbps
LED (b)	恆亮 (橘)	網孔連線
	閃爍 (橘)	資料傳輸中

2

2.3.3 USB 連接埠

USB 2.0 連接埠腳位示意圖及其腳位說明如下。



(1) USB2.0 (2) USB 訊號線端接頭

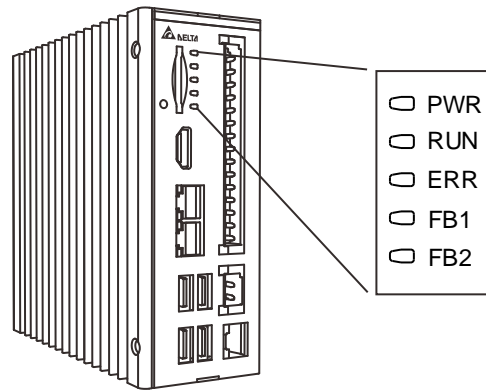
USB 2.0 連接埠之腳位定義說明：

腳位	說明	腳位	說明
1	電源 (+5V)	3	D+
2	D-	4	GND

註：每個連接埠最大電壓為 5 V (±5%)，最大電流為 500 mA。

2.3.4 狀態燈號

以下為狀態燈號位置圖及說明。



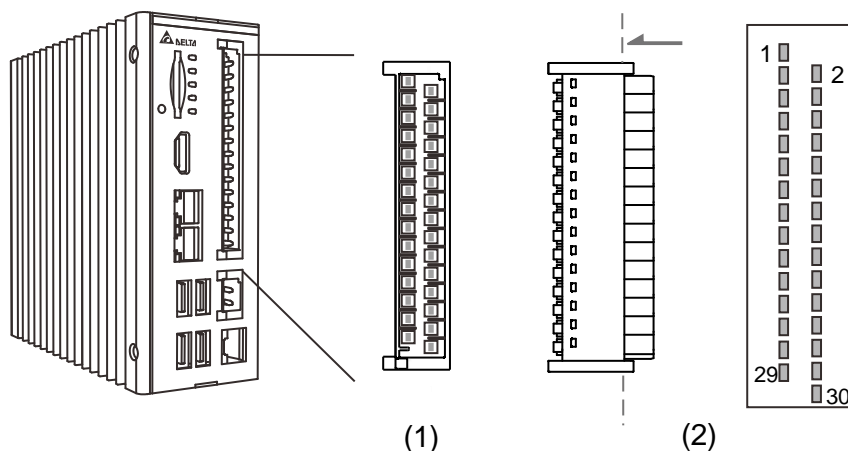
狀態燈號之定義說明：

標記	說明	標記	說明
PWR	電源燈號	FB1	總線 1 燈號
RUN	運行燈號	FB2	總線 2 燈號
ERR	錯誤燈號	-	-

2

2.3.5 RS-485 / 422 編碼器與 GPIO 連接埠

RS-485 / RS-422 編碼器 GPIO 連接埠腳位示意圖及其腳位說明如下。



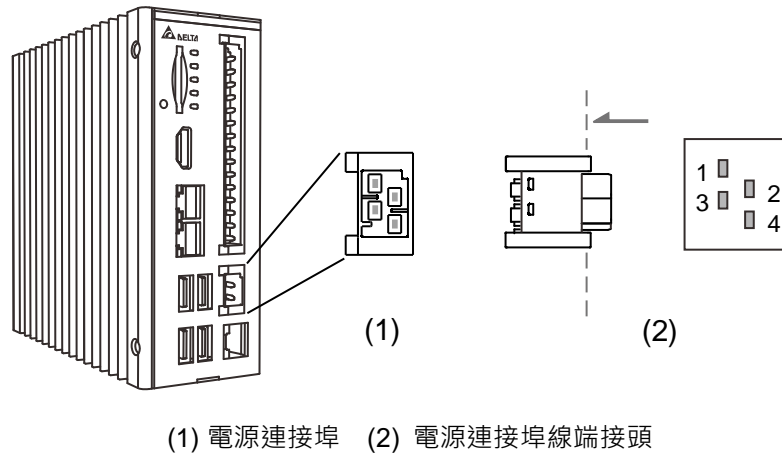
(1) RS-485/ RS-422 編碼器與 GPIO 連接埠 (2) 連接埠線端接頭

RS-485 / RS-422 編碼器與 GPIO 之腳位定義說明：

腳位	標記	說明	腳位	標記	說明
1	TX+	RS422 TX+訊號 / RS485+訊號	2	TX-	RS422 TX-訊號 / RS485-訊號
3	SG	RS-422/485 GND	4	SG	RS-422/485 GND
5	RX+	RS-422 RX+訊號	6	RX-	RS-422 RX-訊號
7	A+	EA+訊號	8	A-	EA-訊號
9	B+	EB+訊號	10	B-	EB-訊號
11	Z+	EZ+訊號	12	Z-	EZ-訊號
13	X0	GPIO 輸入訊號	14	Y0	GPIO 輸出訊號
15	X1	GPIO 輸入訊號	16	Y1	GPIO 輸出訊號
17	X2	GPIO 輸入訊號	18	Y2	GPIO 輸出訊號
19	X3	GPIO 輸入訊號	20	Y3	GPIO 輸出訊號
21	X4	GPIO 輸入訊號	22	Y4	GPIO 輸出訊號
23	X5	GPIO 輸入訊號	24	Y5	GPIO 輸出訊號
25	X6	GPIO 輸入訊號	26	Y6	GPIO 輸出訊號
27	X7	GPIO 輸入訊號	28	Y7	GPIO 輸出訊號
29	VCC	外部 24V 電源	30	GND	外部 24V 電源 GND

2.3.6 電源連接埠

電源連接埠腳位示意圖及其腳位說明如下。



電源連接埠之腳位定義說明：

腳位	說明	腳位	說明
1	大地接地 (FG)	3	大地接地 (FG)
2	主電源 (+24V)	4	接地 (GND)

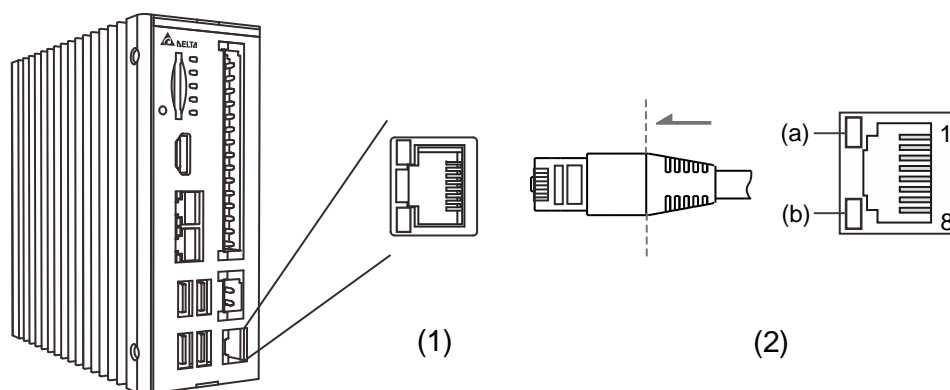
註：使用外部電源供應器時請務必確認符合各地方安全法規：

1. Safety : EN60950-1
2. CE 認證
3. EMC 認證 : Emission (CE & RE) ; CISPR 32, EN 55032, EN 55011, FCC Title 47: Class B, EN 61204-3
Immunity EN 55024, EN 61000-6-2

2

2.3.7 Protocol 連接埠總線通訊介面

EtherCAT 連接埠腳位示意圖及腳位說明如下。



(1) EtherCAT 連接埠 (2) 網路線端接頭

EtherCAT 連接埠各腳位的說明：

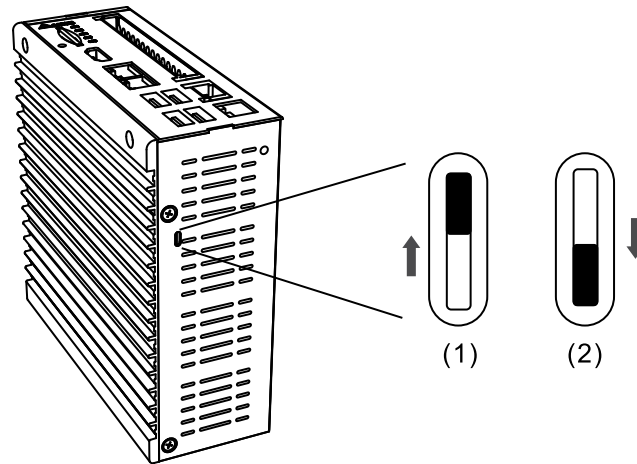
腳位	說明	腳位	說明
1	TP+_1	5	TP-_3
2	TP-_1	6	TP-_2
3	TP+_2	7	TP+_4
4	TP+_3	8	TP-_4

EtherCAT 連接埠燈號說明：

LED	燈號顯示	狀態說明
LED (a)	不亮	10 Mbps
	綠色	100 Mbps
LED (b)	恆亮 (橘)	網孔連線
	閃爍 (橘)	資料傳輸中

2.3.8 看門狗功能開關介面

看門狗功能開關示意圖說明如下。



(1) 功能開啟；(2) 功能關閉

使用者可利用機身底部的開關開啟或關閉看門狗功能。

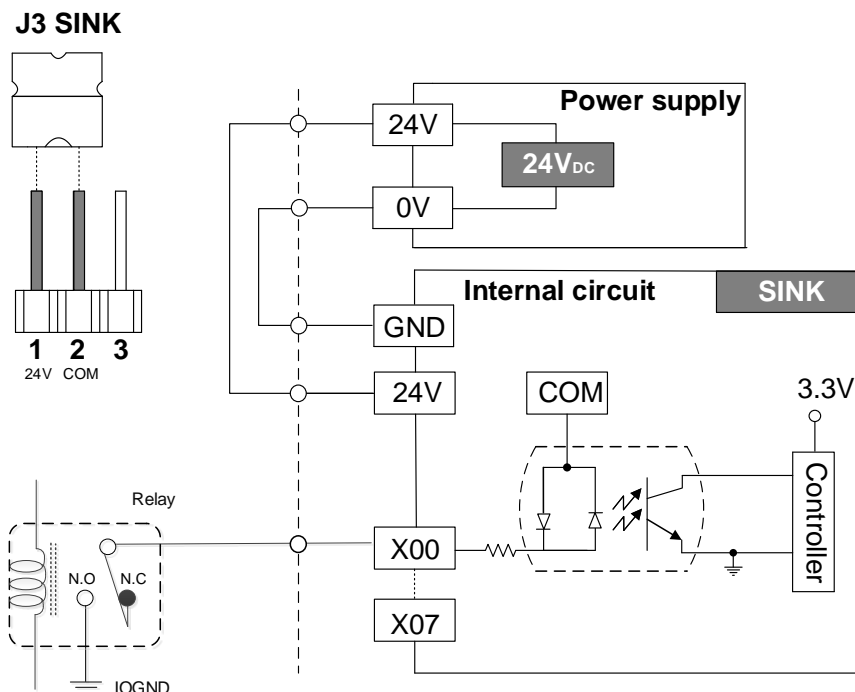
看門狗功能開啟時，若有系統當機的情況，看門狗計時器會對系統發出重置的信號，讓系統回復正常運作，其詳細設置請參考 4.1.3 章節 Watchdog 的參數設定。

2

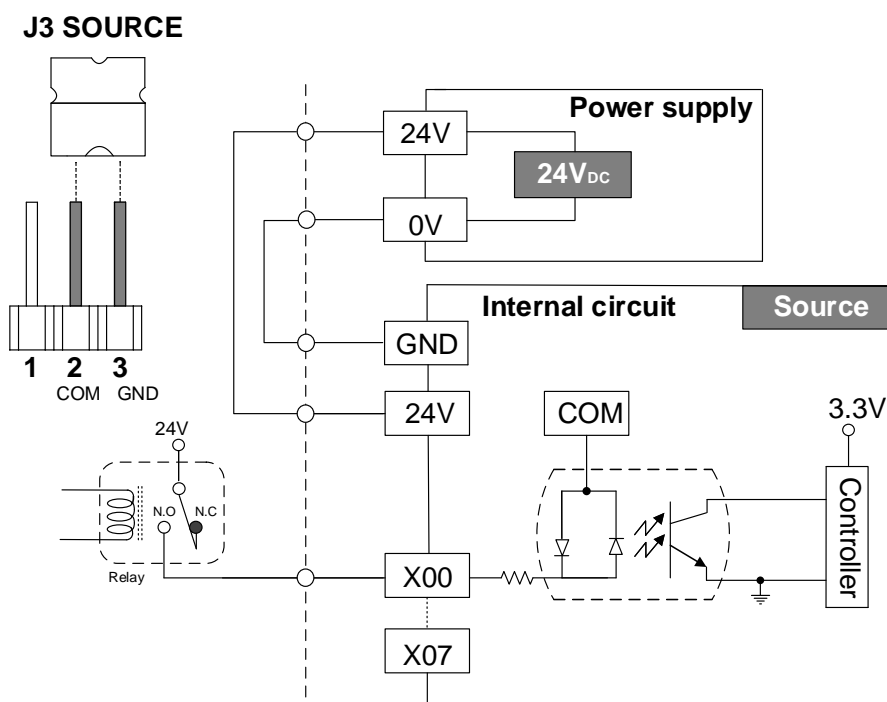
2.4 接線範例

2.4.1 MH2-P10N 系列輸入點連結外部裝置接線

■ SINK 型式接線



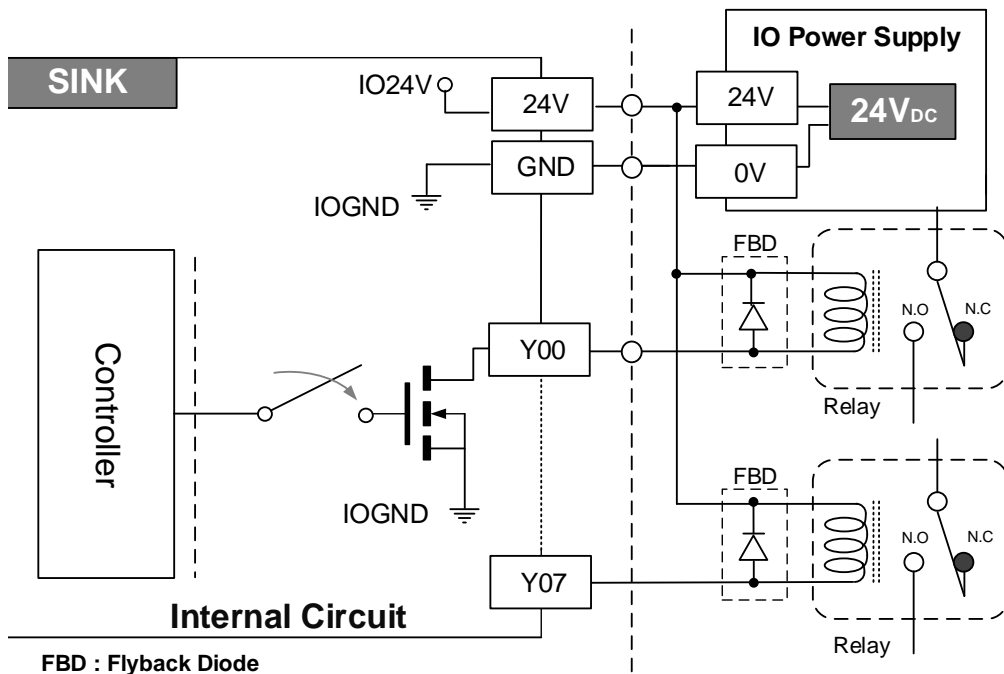
■ SOURCE 型式接線



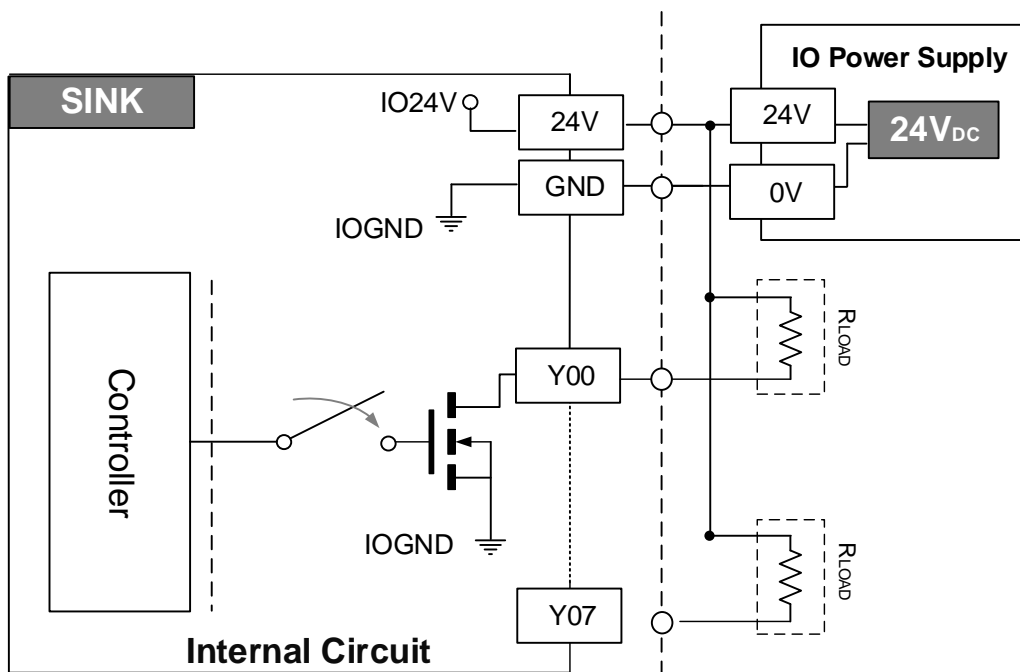
2.4.2 MH2-P10N 系列輸出點連結外部裝置接線

■ SINK 型式接線：(MH2-P10N-NPN 系列)

(1) Application 1: Relay 形式



(2) Application 2: 外部等效負載阻值形式

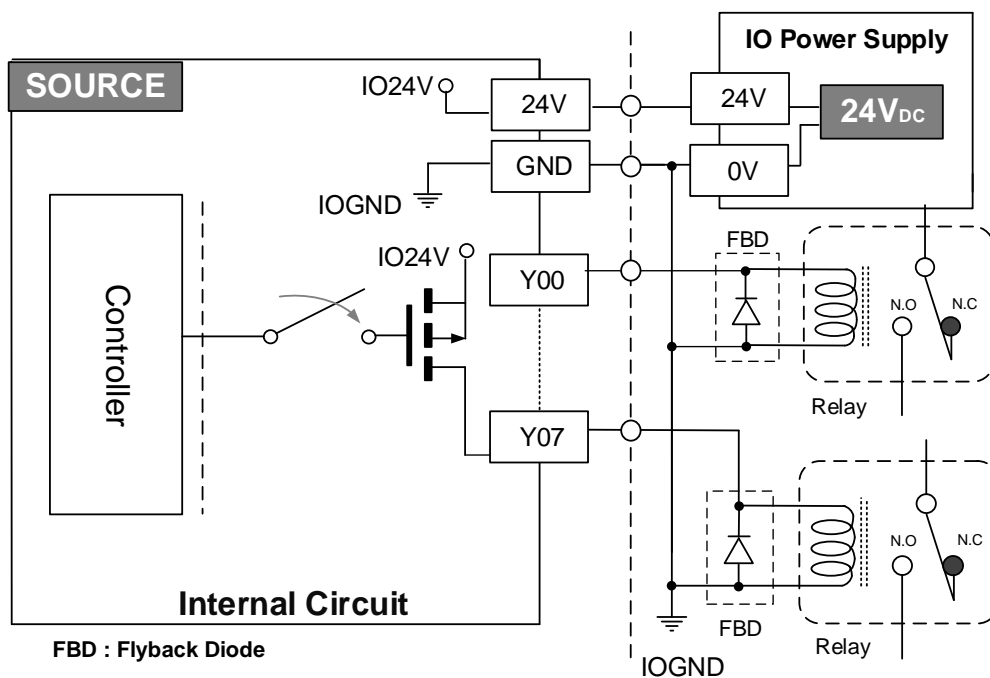


註：在外部電源為 24 V 的情況下，外部負載等效阻值不能小於 240 ohm (最大輸出電流：100 mA / CH)

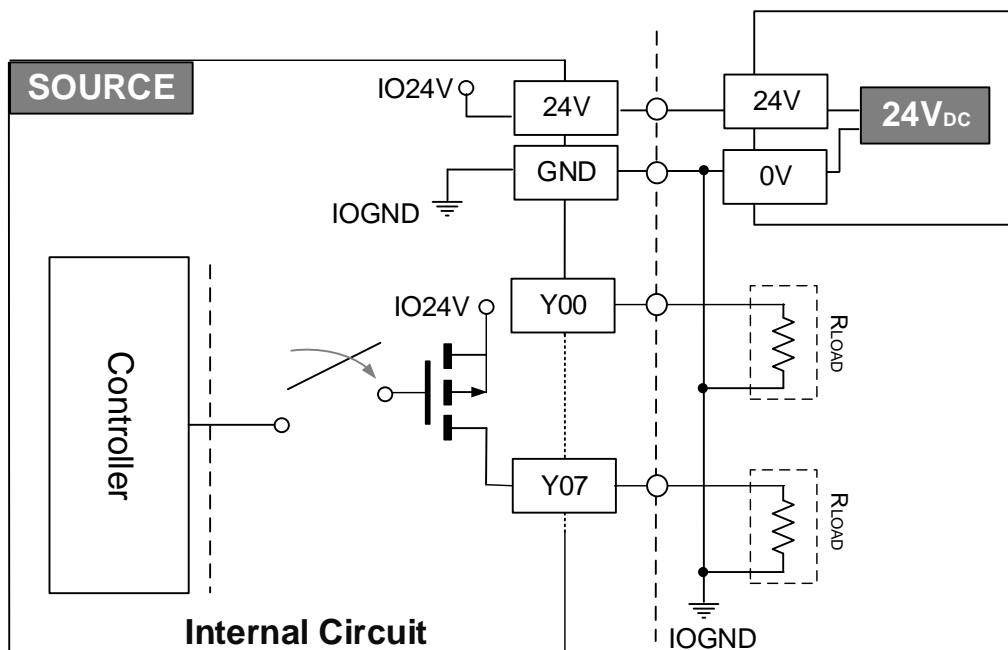
2

■ SOURCE 型式接線：(MH2-P10N-PNP 系列)

(1) Application 1: Relay 形式



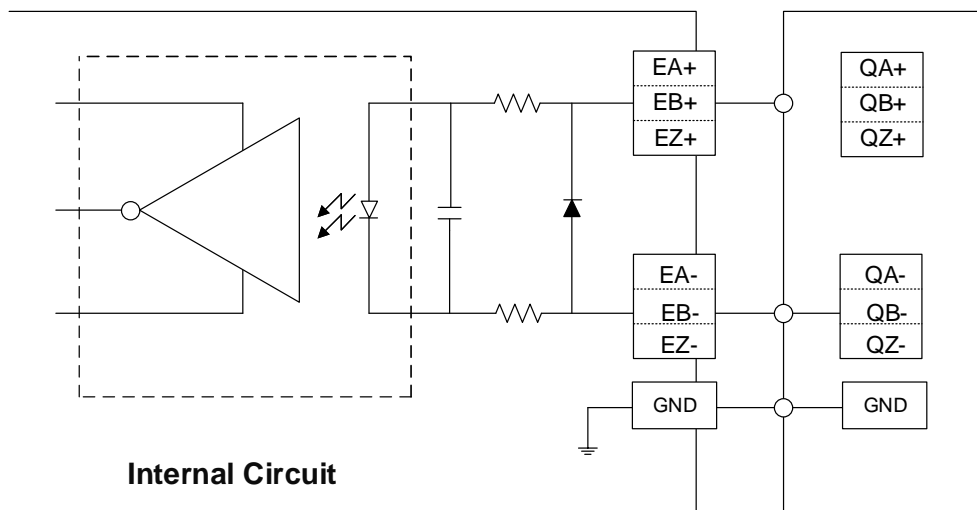
(2) Application 2: 外部等效負載阻值形式



註：在外部電源為 24 V 的情況下，外部負載等效阻值不能小於 480 ohm (最大輸出電流：50 mA / CH)

2.4.3 MH2-P10N 系列編碼器接線

■ 編碼器訊號接線圖



(此頁有意留為空白)

2

產品安裝

3

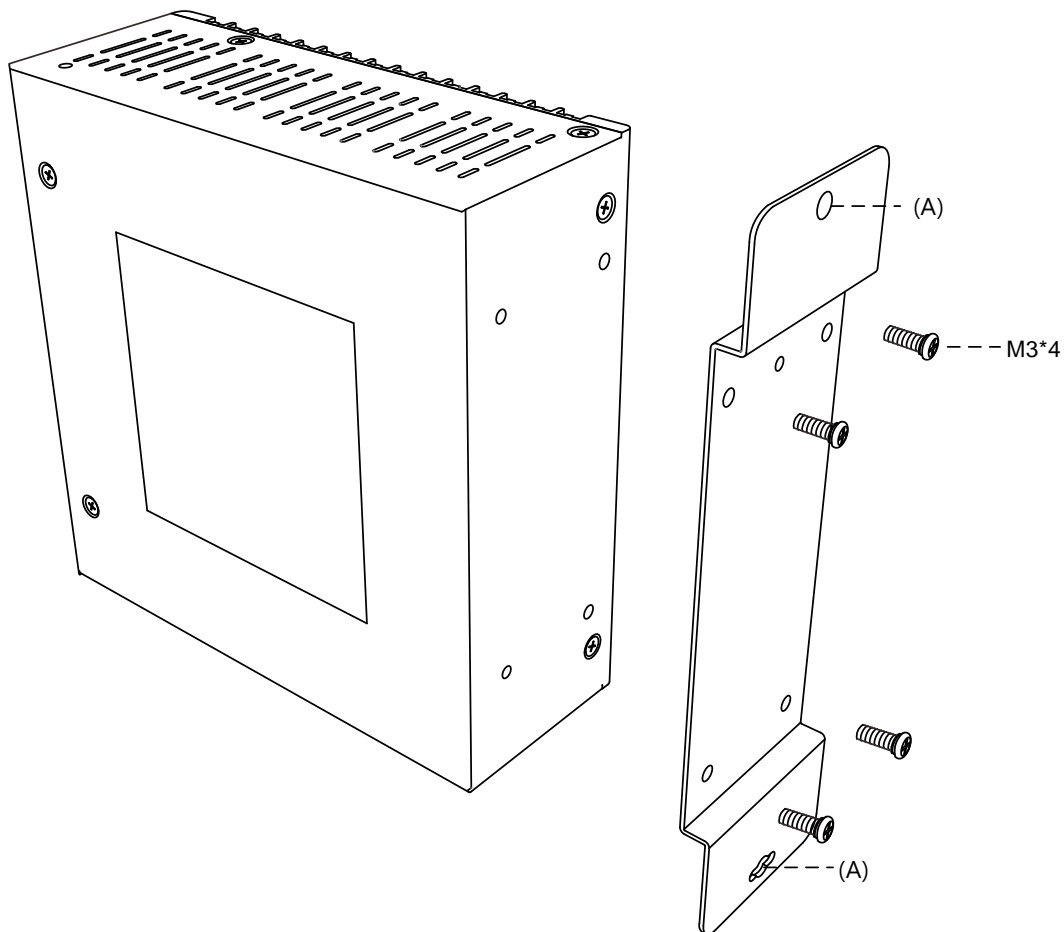
此章節說明 MH2-P10N 系列主機的安裝方式，以及儲存裝置的安裝方式。

3.1 吊掛式安裝	3-2
3.2 SD 卡安裝	3-3

3

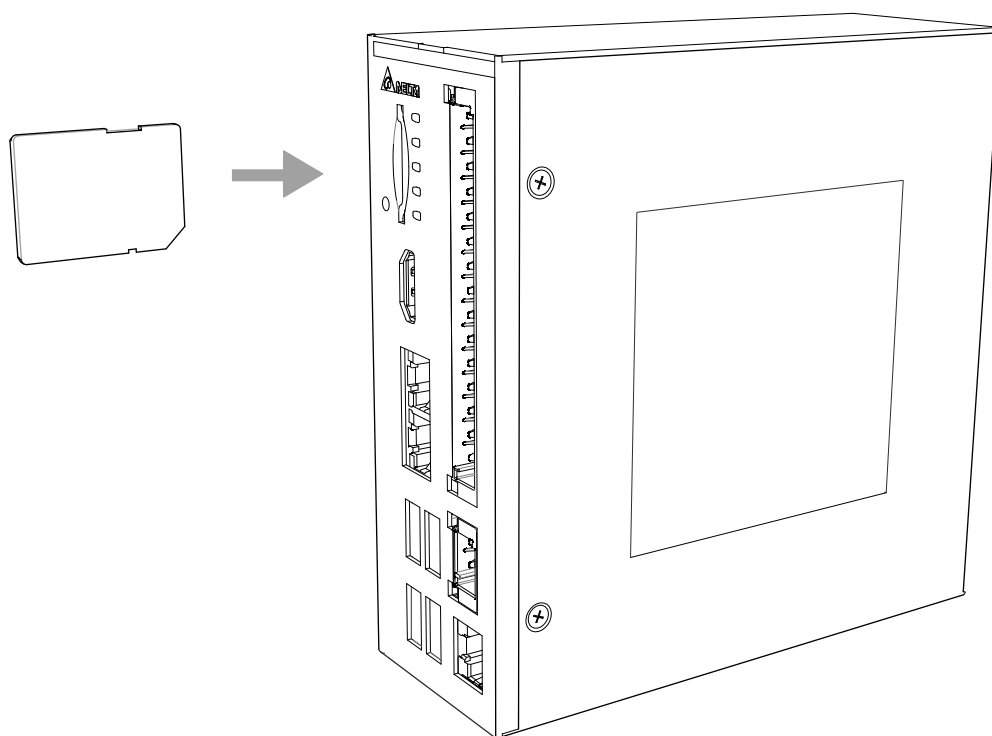
3.1 吊掛式安裝

如圖所示，將主機轉至後方，使用 M3 圓頭螺絲將固定卡件鎖上機體，由壁掛固定卡件上下兩邊的孔位。若需要將 MH2 主機鎖附於架上或機櫃上，可使用配件包內之 M4 螺絲並鎖附於(A)處。



3.2 SD 卡安裝

請依圖所示之方向將 SD 卡插入插槽中。



(此頁有意留為空白)

3

此章節提供 MH2-P10N 系列的 BIOS 相關設定與說明。

4.1 BIOS 操作與設定	4-2
4.1.1 Main	4-3
4.1.2 Advanced	4-4
4.1.3 WatchDog	4-5
4.1.4 Chipset	4-6
4.1.5 Security	4-11
4.1.6 Boot	4-12
4.1.7 Save & Exit	4-13

4

4.1 BIOS 操作與設定

當開機時顯示“Press or <F2> to enter setup”時，按下 **Del** 鍵或是 **F2** 鍵，即可進入 BIOS 設定畫面，如圖 4.1.1。

1. BIOS 按鍵操作方式：

按鍵	功能	按鍵	功能
↑↓←→	在項目中移動	F1	按鍵操作幫助
Enter	進入、選取當前項目	F2	回復上次所有設定
+, -	數值調整	F3	回復出廠所有設定
Esc	離開程式	F4	儲存當前所有設定

2. 主選單介紹：

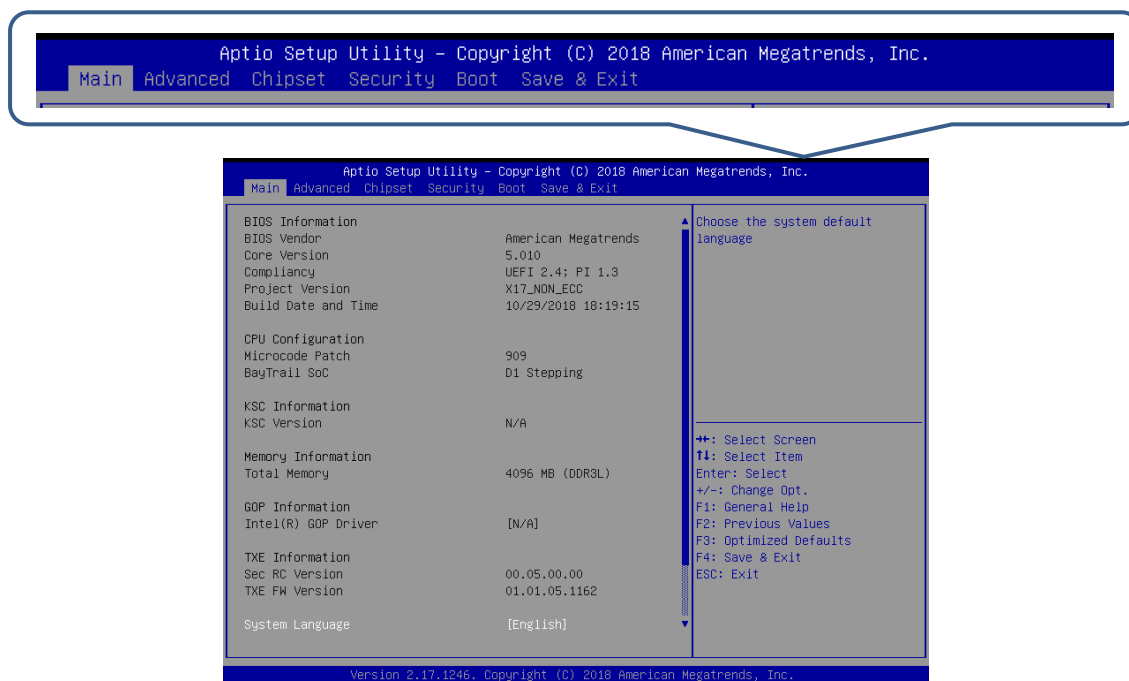


圖 4.1.1

選單	功能	選單	功能
Main	基本系統設定	Boot	開機設定
Advanced	進階功能設定	Security	安全設定
Chipset	晶片組設定	Save & Exit	設定值操作及離開程式

(可使用 ←、→ 瀏覽各個選單)

4.1.1 Main

BIOS 的 Main 選項中包括記憶體大小 (Total Memory)、系統語言(System Language) 等，如下圖所示：

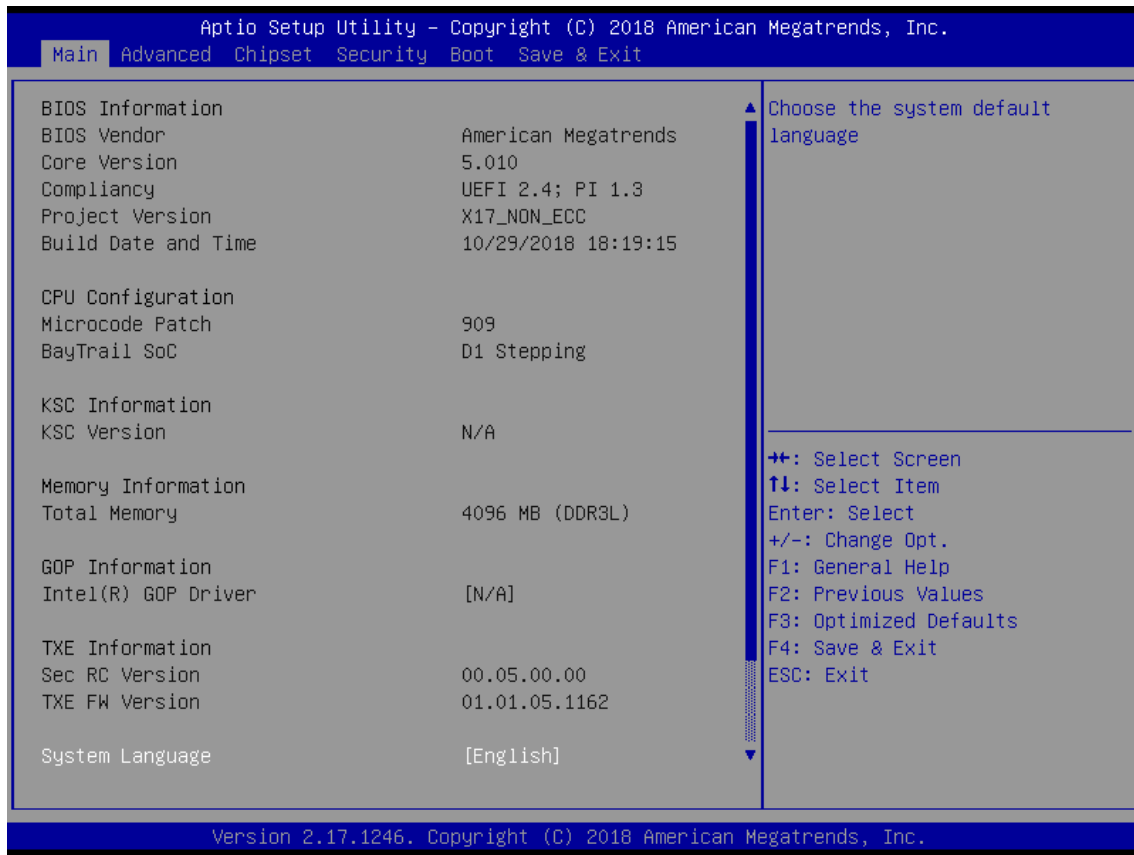


圖 4.1.1.1

項目	預設值	說明
System Language	English	N/A
System Date	N/A	設定系統日期
System Time	N/A	設定系統時間

4

4.1.2 Advanced

BIOS 的 Advanced 選項中包括 HW Monitor 等，如下圖所示。

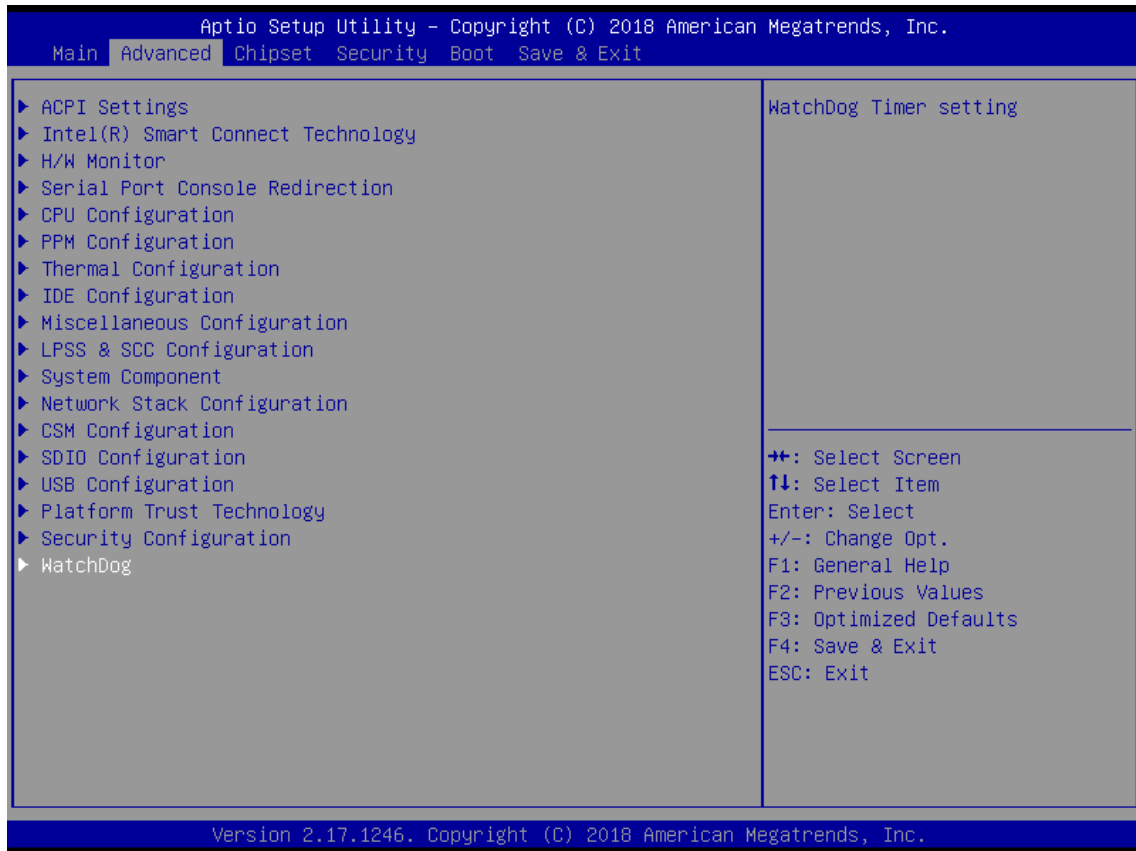


圖 4.1.2.1

項目	預設值	說明
H/W Monitor	N/A	硬體監測
IDE Configuration	N/A	IDE Device 配置
Miscellaneous Configuration	N/A	MISC 配置
LPSS & SSC Configuration	N/A	LPSS & SSC 配置
SDIO Configuration	N/A	SDIO 配置
USB Configuration	N/A	USB 配置
Platform Trust Configuration	N/A	Platform Trust (TPM) 配置
Security Configuration	N/A	Security (TXE) 配置
WatchDog	N/A	看門狗配置

4.1.3 WatchDog

看門狗計時器功能用於判斷系統是否正常運作；每隔固定的時間啟動檢查系統，若顯示結果為異常，則重啟系統。

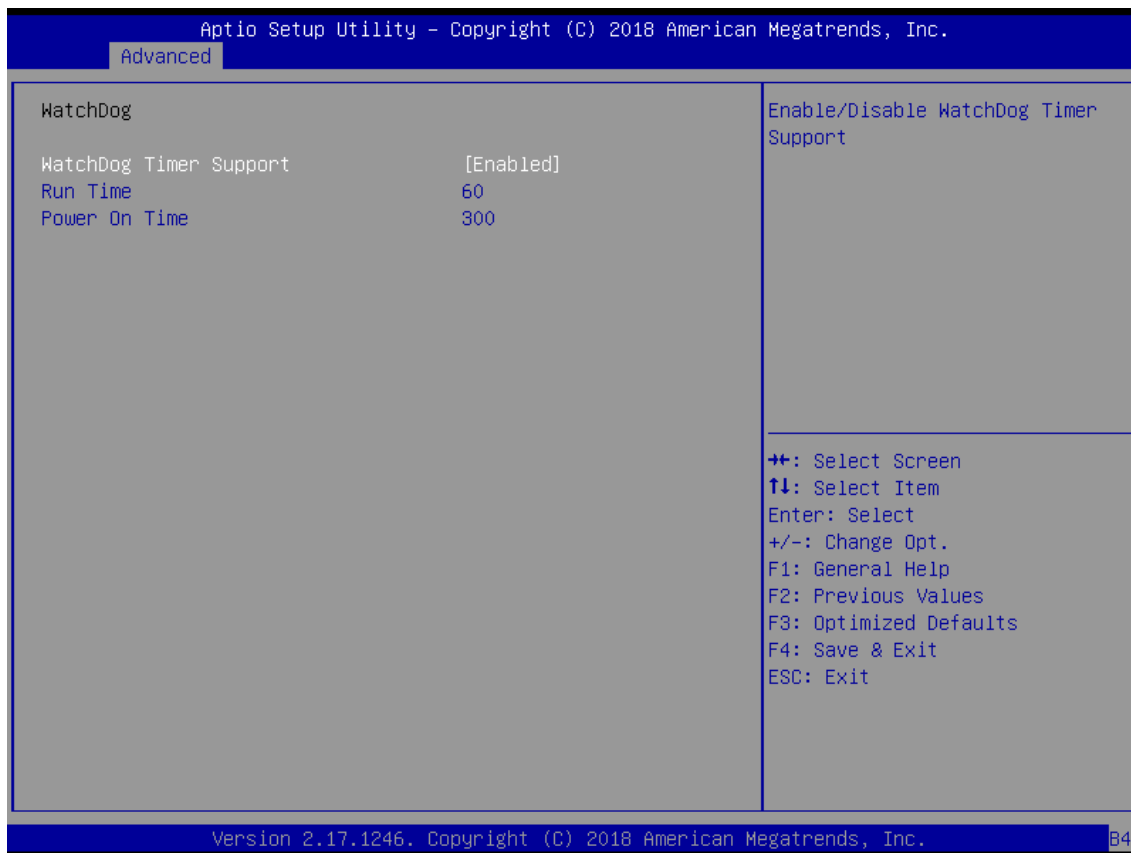


圖 4.1.3.1

項目	預設值	說明
WatchDog Timer Support	Enable	看門狗計時器是否啟用
Run Time	60	進入 OS 後的檢查時間間隔
Power On Timer	300	進入 OS 前的檢查時間間隔

4

4.1.4 Chipset

BIOS 的 Chipset 選項中包括北橋晶片 (North Bridge)、南橋晶片 (South Bridge) 等，如下圖所示：

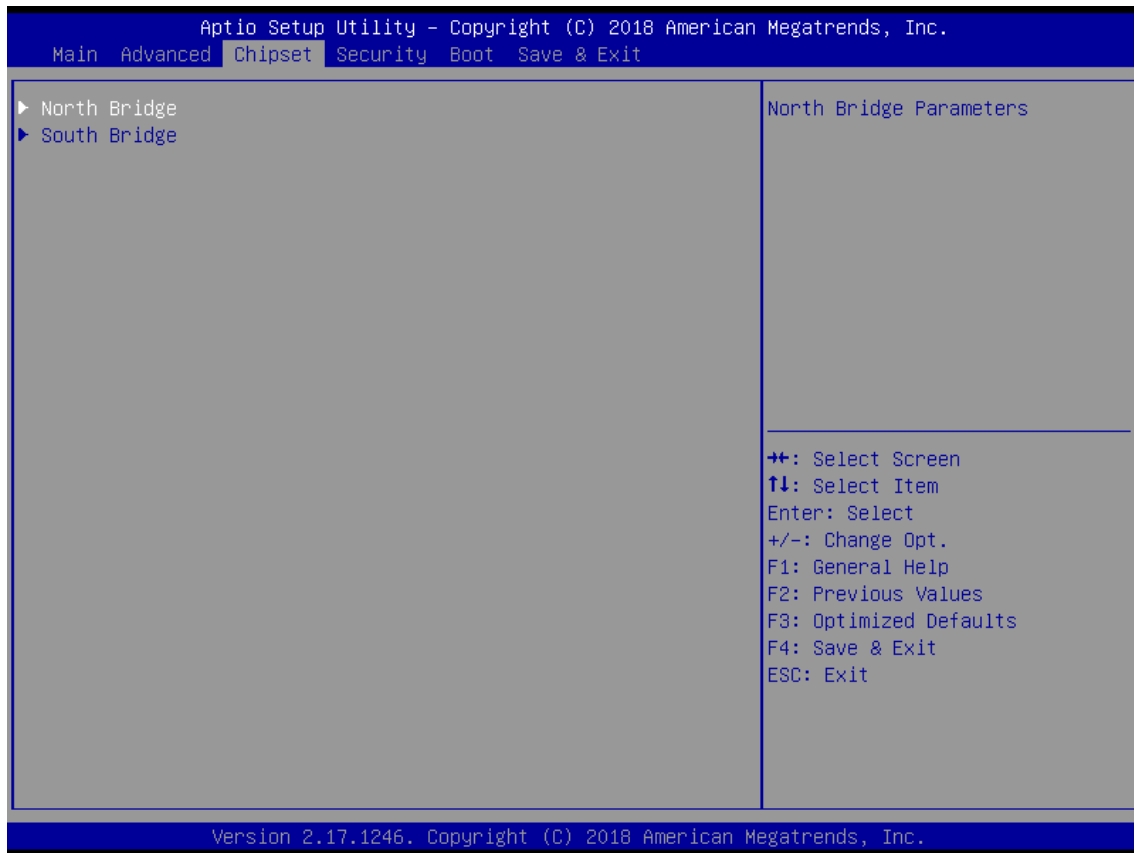


圖 4.1.4.1

項目	預設值	說明
North Bridge	N/A	北橋晶片
South Bridge	N/A	南橋晶片

■ North Bridge

BIOS 的 North Bridge 選項中包括 Intel IGD Configuration、Max TOLUD 等，如下圖所示：

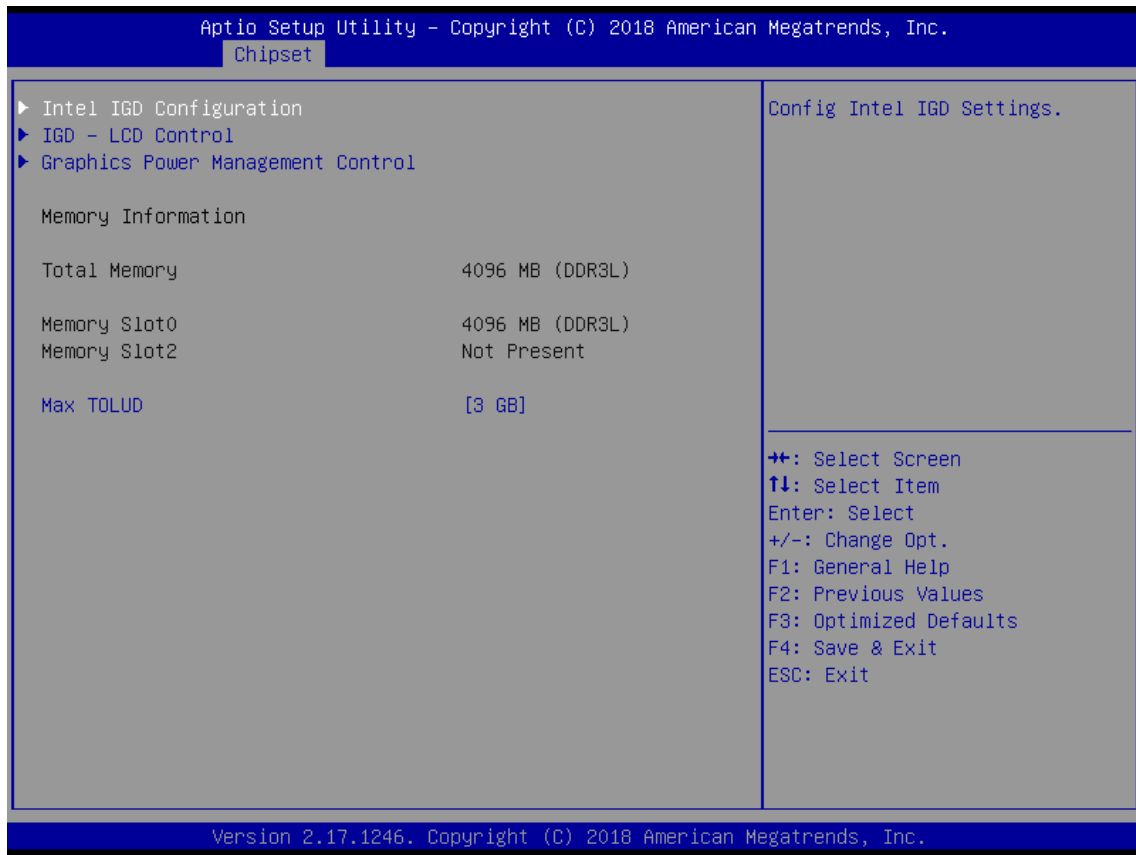


圖 4.1.4.2

項目	預設值	描述
Intel IGD Configuration	N/A	Intel 內建顯示晶片組配置
Max TOLUD	3 GB	TOLUD 設定

4

■ South Bridge

BIOS 的 South Bridge 選項中包括 USB Configuration 等，如下圖所示：

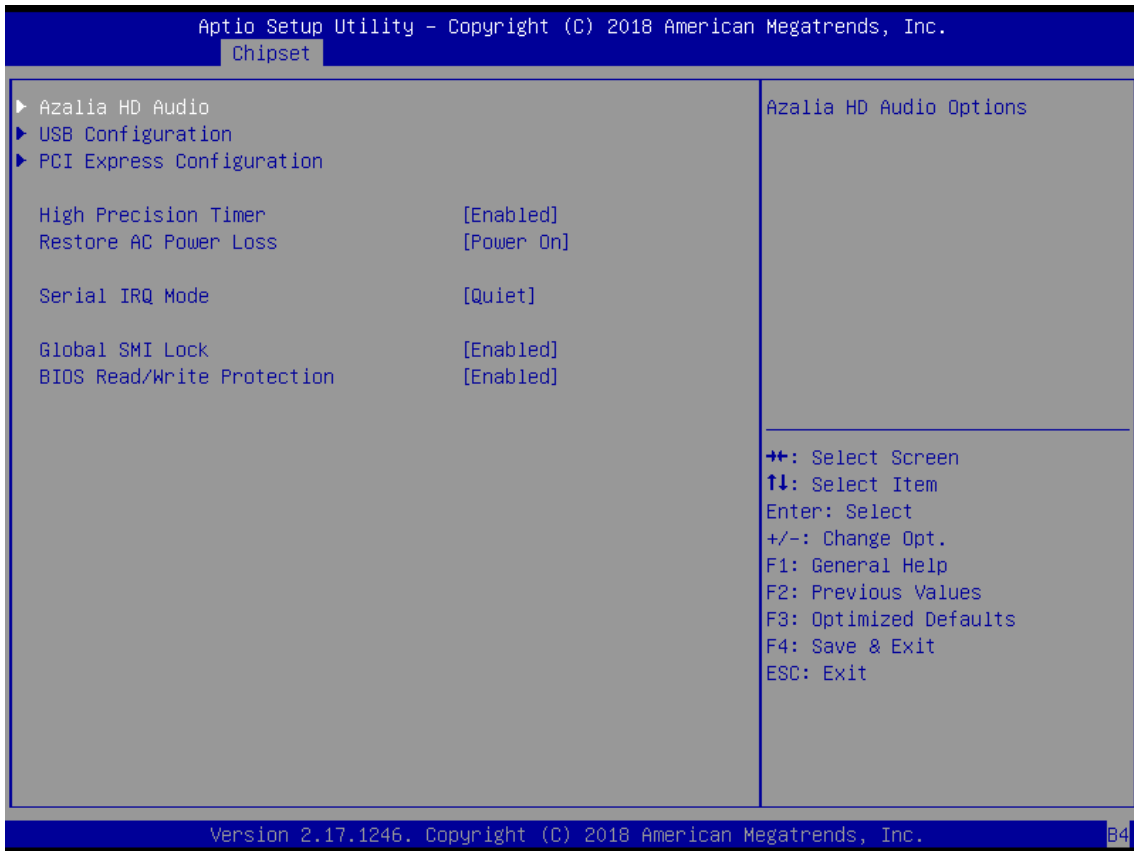


圖 4.1.4.3

項目	預設值	描述
Azalia HD Audio	N/A	Azalia 音效配置
USB Configuration	N/A	USB 配置
High Precision Timer	Enabled	N/A
Restore AC Power Loss	Power On	N/A
Serial IRQ Mode	Quiet	N/A
Global SMI Lock	Enabled	N/A
BIOS Read/Write Protection	Enabled	N/A

■ 上電自動開機

開啟或關閉上電自動開機功能的步驟如下說明：

1. 在 Chipset 的畫面下，選擇 **South Bridge** 選項，如圖 4.1.4.4。
2. 選擇 **Restore AC Power Loss**，設定 **Power On** 或 **Power Off**，如圖 4.1.4.5。
設定為 Power On，則電源供應後，就會直接開機，不需再按開機鈕；
設定為 Power Off，則電源供應後，需要再按開機鈕才會開機。

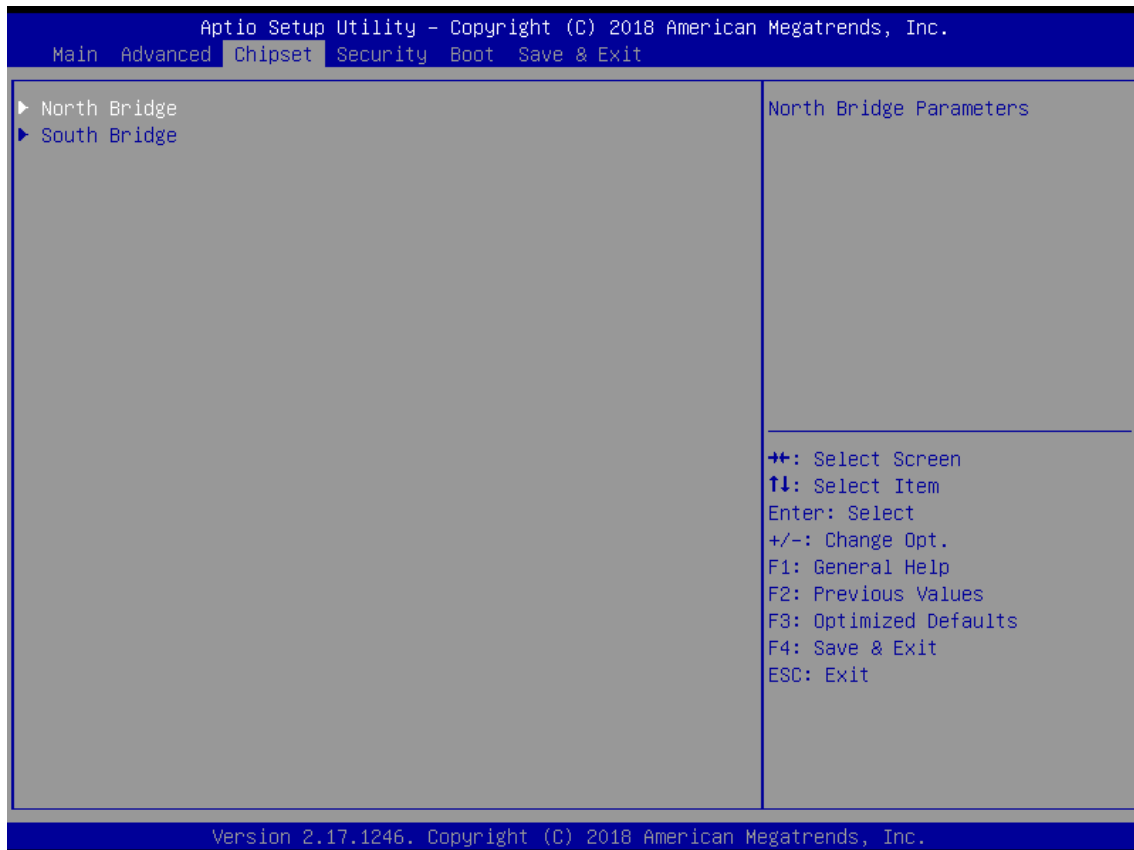


圖 4.1.4.4

4

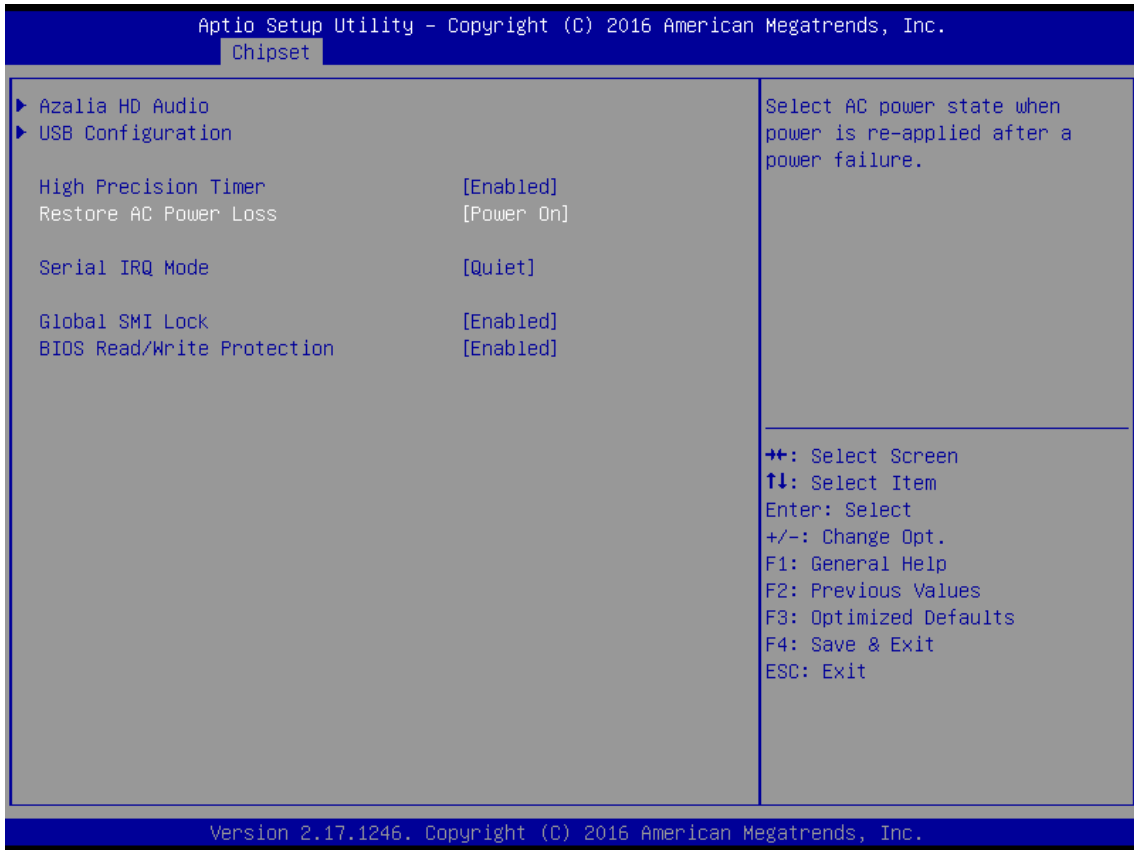


圖 4.1.4.5

4.1.5 Security

BIOS 的 Security 選項中包括 Administrator Password、User Password 等，如圖 4.1.5.1 所示：

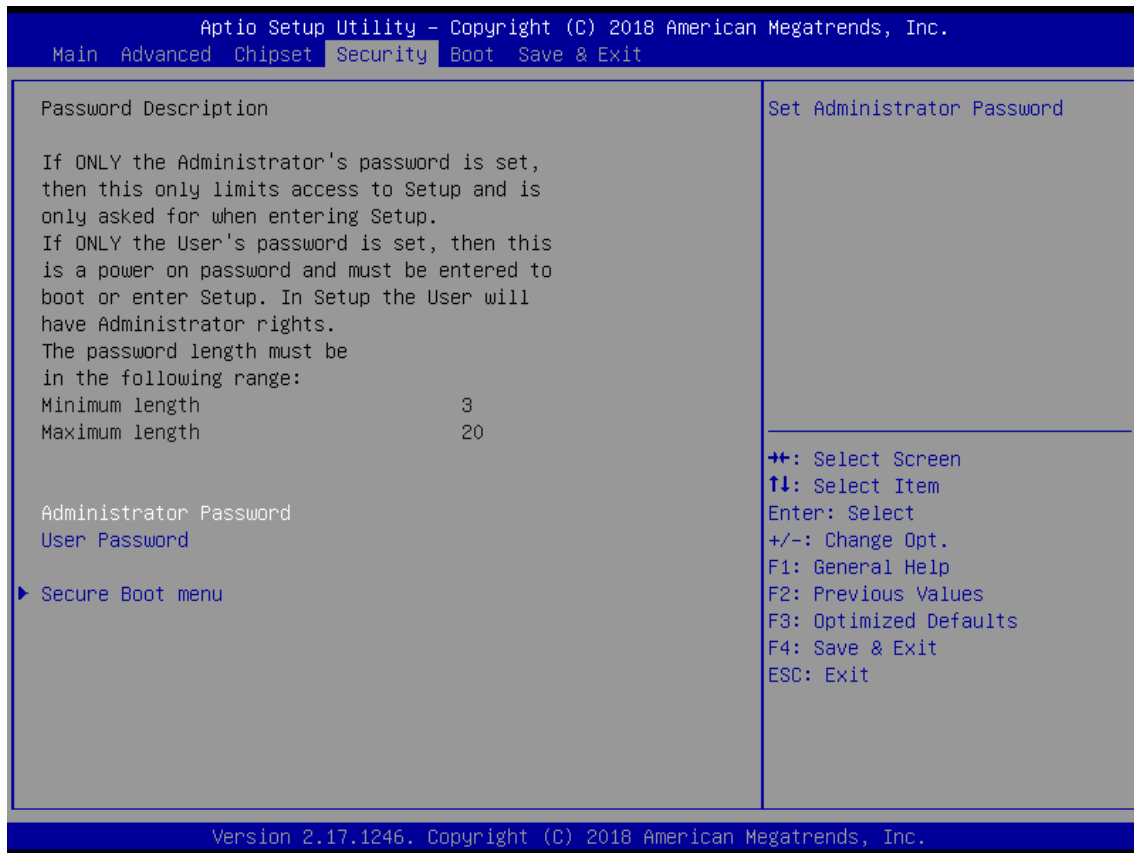


圖 4.1.5.1

項目	預設值	描述
Administrator Password	N/A	設定 / 變更系統管理員密碼
User Password	N/A	設定 / 變更使用者密碼
Secure Boot menu	N/A	安全啟動選單

4

4.1.6 Boot

BIOS 的 Boot 選項中包括 Setup Prompt Timeout、Bootup NumLock State 等，如圖 4.1.6.1 所示：

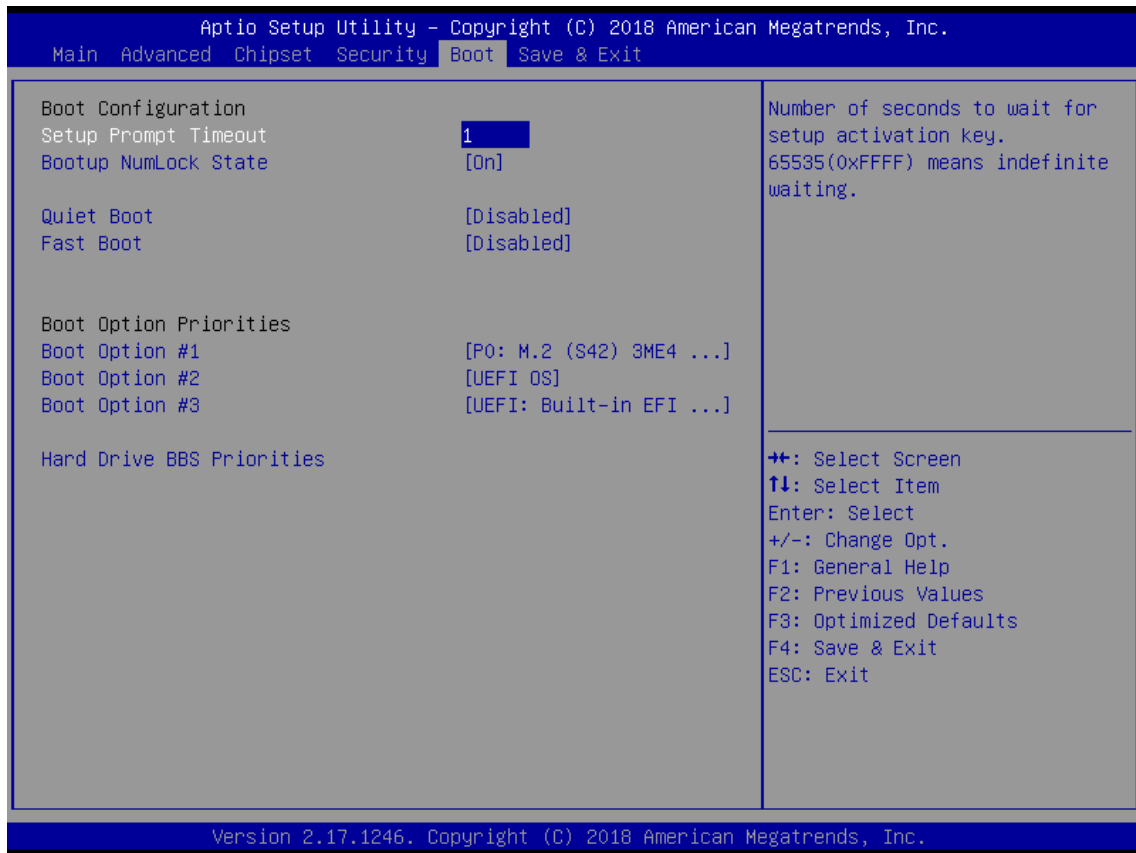


圖 4.1.6.1

項目	預設值	描述
Setup Prompt Timeout	1	N/A
Bootup NumLock State	On	N/A
Quiet Boot	Disabled	N/A
Boot Option Priorities	N/A	所有開機裝置優先權
Hard Drive BBS Priorities	N/A	硬碟裝置優先權

4.1.7 Save & Exit

BIOS 的 Save & Exit 選項中包括 Save Changes and Exit、Discard Changes and Exit 等，如圖 4.1.7.1 所示：

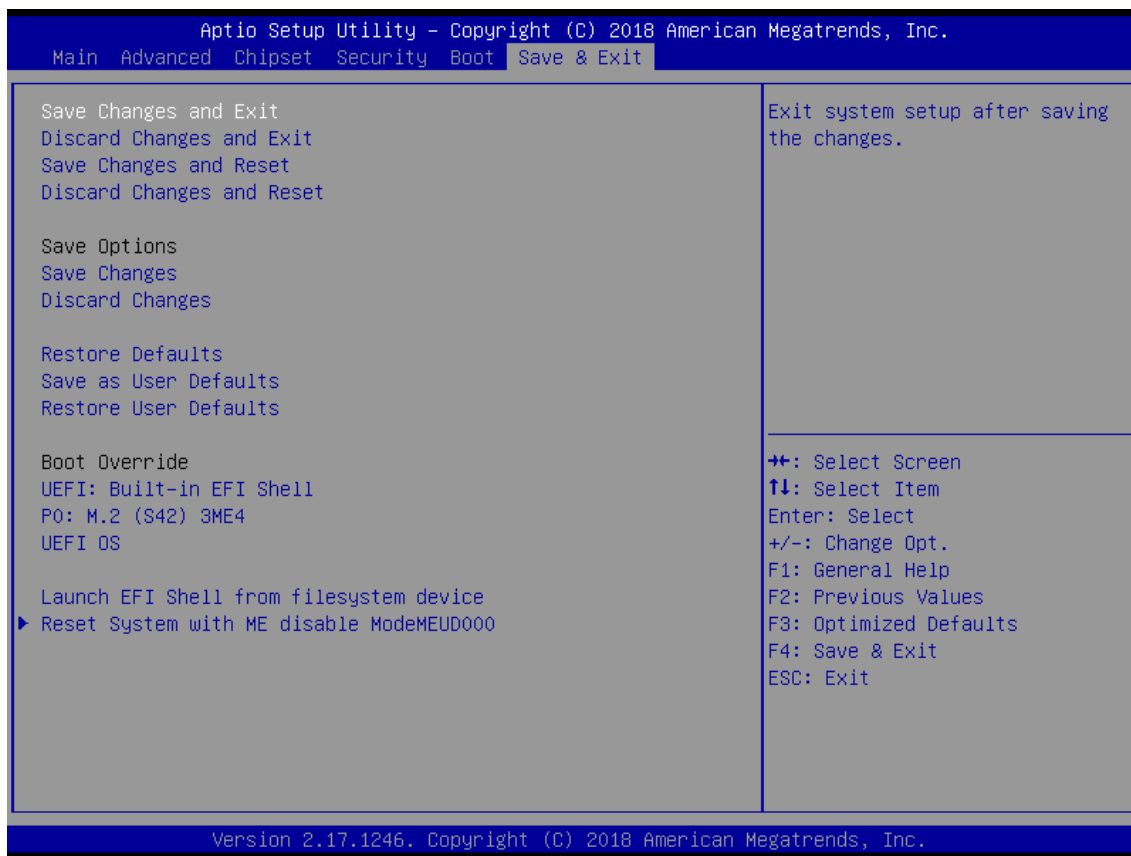


圖 4.1.7.1

項目	預設值	描述
Save Changes and Exit	N/A	儲存當前所有設定並離開
Discard Changes and Exit	N/A	回復上次所有設定並離開
Save Changes and Reset	N/A	儲存當前所有設定並重新開機
Discard Changes and Reset	N/A	回復上次所有設定並重新開機
Save Changes	N/A	儲存當前所有設定
Discard Changes	N/A	回復上次所有設定
Restore Defaults	N/A	回復出廠所有設定
Save as User Defaults	N/A	儲存當前使用者預設所有設定
Restore User Defaults	N/A	回復使用者預設所有設定
Boot Override	N/A	強制開機

(此頁有意留為空白)

4

系統操作與設定

5

本章節將說明系統環境操作與設定，使用者能夠學習如何設定系統防寫(UWF)功能及語系變更功能。

5.1 防寫 UWF 功能設定與解除	5-2
5.1.1 使用 PAC_Tool 進行防寫 UWF 操作	5-2
5.1.2 讀取目前防寫狀態	5-3
5.1.3 開啟防寫	5-4
5.1.4 關閉防寫	5-5
5.1.5 防寫修復	5-6
5.2 作業系統語系變更設定	5-7
5.3 防寫功能例外排除	5-9

5

5.1 防寫 UWF 功能設定與解除

5.1.1 使用 PAC_Tool 進行防寫 UWF 操作

PAC_Tool 主要功能為藉由防寫機制保護 C 槽；當防寫開啟時，寫入 C 槽的資料將儲存於記憶體中，斷電重新開機後，其寫入的資料將不被保存。欲執行此功能，請於桌面點選 PAC_Tool.exe 執行。



圖 5.1.1.1

5.1.2 讀取目前防寫狀態

開啟 PAC_Tool 後，Current Status 將顯示目前狀態。

- Disabled：表示目前防寫是關閉的狀態，斷電後會保存變更，如下圖。



圖 5.1.2.1

- Enabled：表示目前防寫是開啟的狀態，斷電後變更不會保存，如下圖。



圖 5.1.2.2

5

5.1.3 開啟防寫

若欲啟動防寫功能，可依照下述步驟開啟防寫功能。

- (1) 點選 **Enable**。
- (2) 按下 **Reboot**，重新啟動，即完成設定。



圖 5.1.3.1

5.1.4 關閉防寫

若欲關閉防寫功能，可依照下述步驟關閉防寫功能。

- (1) 點選 **Disable**。
- (2) 按下 **Reboot**，重新啟動，即完成設定。



圖 5.1.4.1

5

5.1.5 防寫修復

若欲進行防寫修復功能，可依照下述步驟進行啟動防寫修復功能。

- (1) 點選 **Fix**。
- (2) 按下 **Reboot**，重新啟動，即完成設定。



圖 5.1.5.1

5.2 作業系統語系變更設定

若需要變更作業系統語系，可依照下述步驟完成設定。

- 若 **Current Status** 顯示為 **Disabled**
 - (1) 點選欲變更之系統語系。
 - (2) 按下 **Reboot**，重新啟動，即完成設定。



圖 5.2.1

5

- 若 Current Status 為 Enabled，則需先關閉防寫功能

- (1) 點選 **Disable**
- (2) 按下 **Reboot**，重新啟動。
- (3) 點選欲變更之系統語系。
- (4) 按下 **Reboot**，重新啟動。



圖 5.2.2

5.3 防寫功能例外排除

若需要在防寫功能開啟狀態下排除部分資料夾或檔案不受防寫保護，可依照下述步驟完成設定。

■ 若 Current Status 為 **Enabled**

- (1) 選擇欲加入排除例外的資料夾或檔案。
- (2) 按下 **Reboot**，重新啟動，即完成設定。

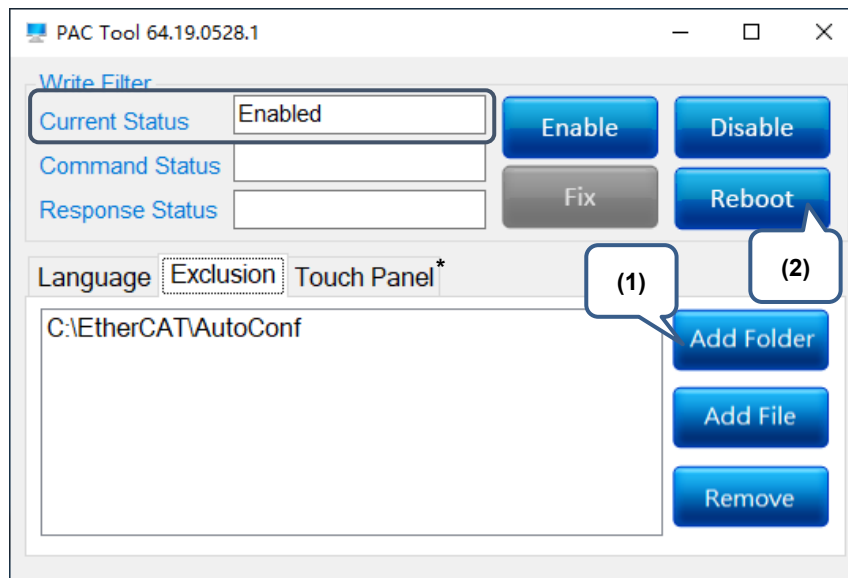


圖 5.3.1

註: Touch Panel 分頁僅限 Panel 型機器使用。故此功能不開放。

(此頁有意留為空白)

5

更新履歷

發行日期	版本	更新章節	更新內容
August, 2019	V1.0 (第一版)		
November, 2019	V2.0 (第二版)	2.3 2.3.8	新增看門狗相關內容。

(此頁有意留為空白)