

創 變 新 未 來

台達多功能壓力感測器

**DPA** 系列



[www.deltaww.com](http://www.deltaww.com)

 **DELTA**  
Smarter. Greener. Together.

## 標準型多功能壓力感測器 DPA 系列

- ▶ 提供省能源模式
- ▶ 多種輸出模式設定
- ▶ 安全操控功能
- ▶ 多種單位轉換功能
- ▶ RS-485 通訊
- ▶ 簡易代碼顯示功能
- ▶ 類比訊號輸出功能
- ▶ 三組顏色顯示功能
- ▶ 參數複製功能
- ▶ 10 組輸出反應時間設定
- ▶ 快速歸零設定

### 多種單位轉換

DPA 提供六種全球泛用之標準壓力單位功能



### 參數快速複製

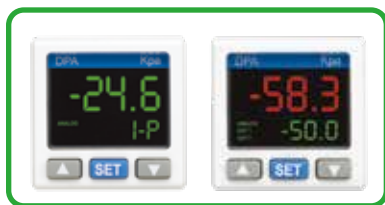
主站參數快速複製於多數從站，大幅降低安裝與相同參數的設定時間



### 大型三色 LCD 顯示

DPA 的大型三色 LCD 顯示功能，可讓使用者依據現場需求自行設定顏色。當壓力在正常值或超出設定值時，依據設定顯示相對應顏色；在參數設定時則顯示橙色

上下限設定顯示顏色 (綠/紅)



參數設定中 (橙色)



### 安全操控模式

透過安全操控模式，避免人員誤設定相關參數，進而影響現場設備運作及生產



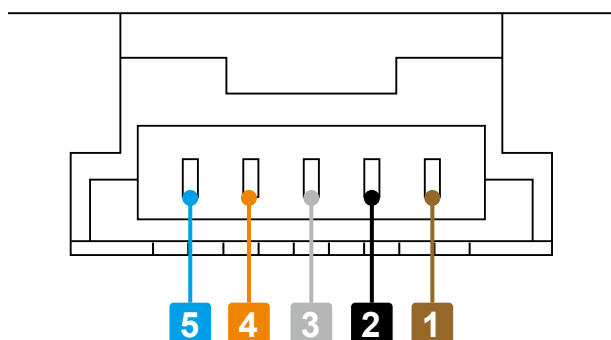
### 透過 RS-485 通訊，即時蒐集壓力值資訊



## 規格說明

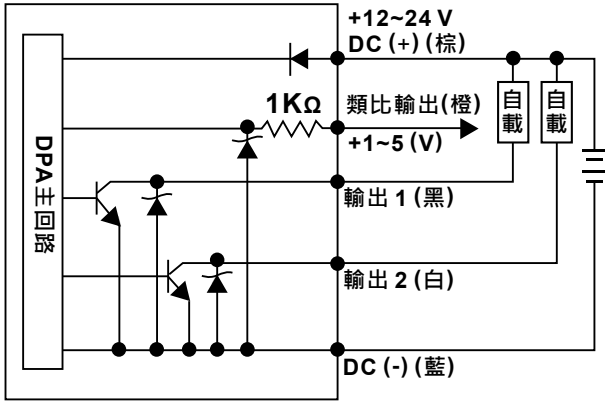
輸入電源	電壓範圍	12~24 V <sub>DC</sub> ± 10% 無隔離
	消耗功率	Max. 40mA ; 電流輸出型 Max. 60mA
通訊模式	(通訊機種專用)	RS-485
壓力量測	壓力型式	非腐蝕性氣體·相對式氣壓量測(量測錶)
	量測範圍	DPA01: -100 kPa ~ 100 kPa
		DPA10: -100 kPa ~ 1,000 kPa
	最大耐壓	DPA01: 200 kPa
		DPA10: 1,100 kPa
	量測精度	± 3% 全量程
溫度誤差	± 2 % 全量程	
顯示	設定顯示	雙排LCD顯示·可顯示4位數量測值及3.5位數設定顯示
	狀態顯示	輸出狀態LCD顯示
	顯示模式	依據模式可設定三種顏色顯示
	顯示週期	250ms、500ms、1,000ms
	顯示壓力單位	DPA01(低壓力型): kPa、kgf/cm <sup>2</sup> 、bar、psi、mmHg、inchHg DPA10(高壓力型): MPa、kgf/cm <sup>2</sup> 、bar、psi、cmHg、inchHg 可顯示到小數點第一位數
輸出	輸出組數	內建兩組NPN或PNP晶體數位輸出
	晶體輸出	最大耐壓 30V / 100mA·導通殘餘電壓 < 1.5V
	類比輸出	1 ~ 5V: 輸出負載電阻最小 1,000Ω
		4 ~ 20mA: 輸出負載電阻最大 400Ω; 線性誤差 < 2 % 全量程
	反應時間	2ms、4ms、10ms、30ms、50ms、100ms、250ms、500ms、1,000ms、5,000ms
輸出誤差	線性誤差 < ± 2 % 全量程	
耐震動	10 ~ 500Hz·10mm震幅·3軸方向·持續2小時	
耐衝擊	最大 100m/s <sup>2</sup> ·3軸6方向各3次	
操作環境溫度	0~50 °C	
存放環境溫度	-20~65 °C	
操作高度	低於 2,000 公尺	
操作環境溼度	35~80% (無結露)	

## 接線端子

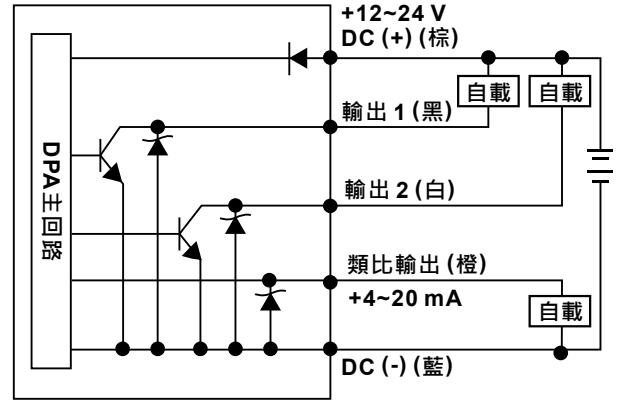


編號	一般機種	RS-485 機種
1	電源正端輸入(棕)	
2	第一組數位輸出信號(黑)	
3	第二組數位輸出信號(白)	RS-485+ (白)
4	類比輸出信號(橙)	RS-485- (橙)
5	電源負端輸入(藍)	

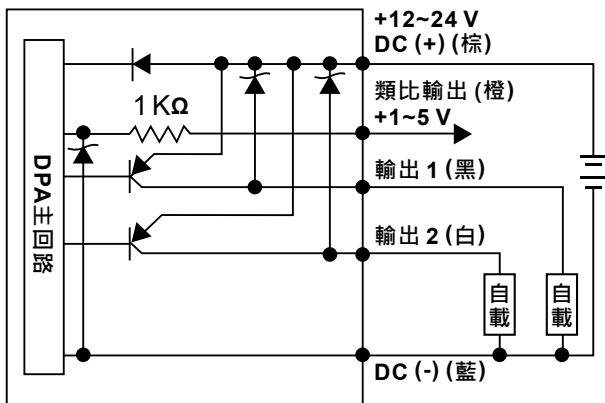
# 多樣化輸出控制模式



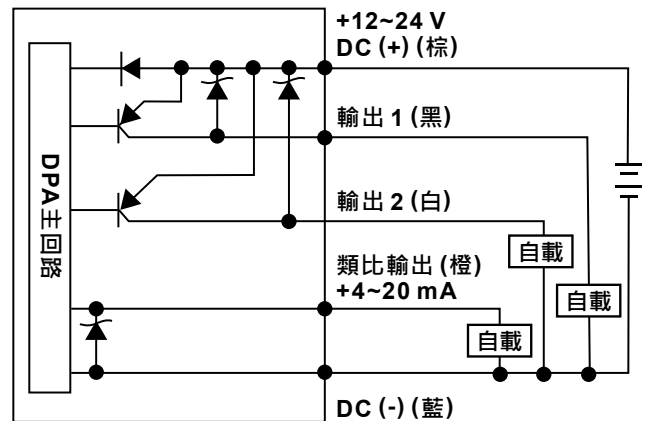
NPN +1 ~ 5V 輸出



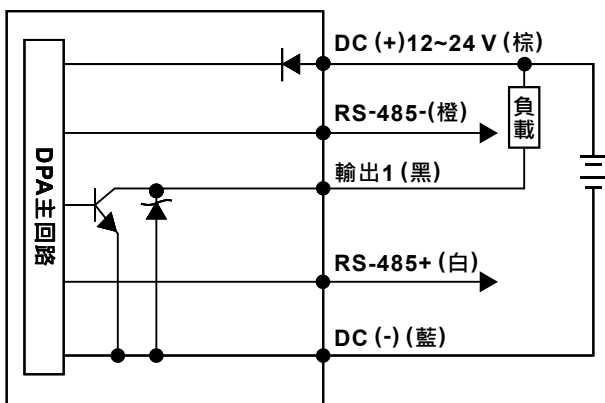
NPN +4 ~ 20mA 輸出



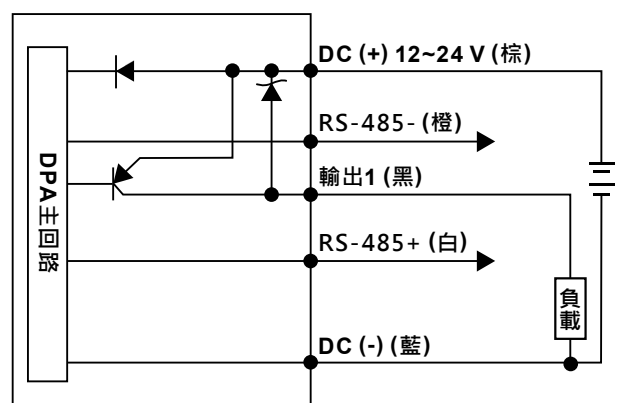
PNP +1 ~ 5V 輸出



PNP +4 ~ 20mA 輸出

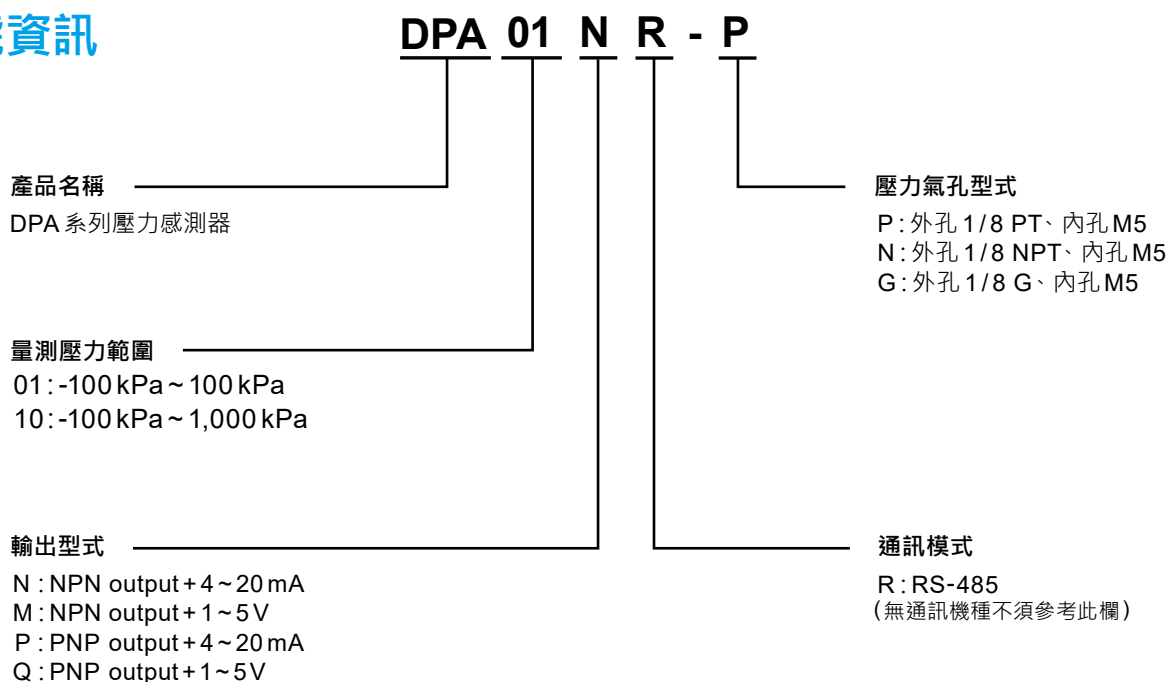


NPN RS-485 輸出



PNP RS-485 輸出

## 型號資訊



RS-485 通訊型系列 規格簡述	
DPA01NR-P	-100~100kPa NPN · 外孔 1/8PT 內孔 M5
DPA01PR-P	-100~100kPa PNP · 外孔 1/8PT 內孔 M5
DPA10NR-P	-100~1000kPa NPN · 外孔 1/8PT 內孔 M5
DPA10PR-P	-100~1000kPa PNP · 外孔 1/8PT 內孔 M5

型號	DPA/DPB 配件
DPA-PFKIT	面板安裝配件
DPA-FMKIT	角架配件
DPA-FPCKIT	透明保護外蓋配件

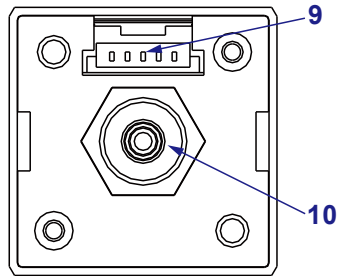
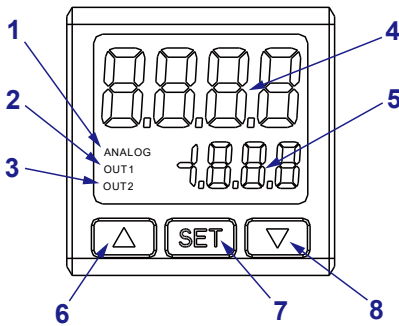
-100~100kPa NPN 系列 規格簡述	
DPA01M-G	-100~100kPa NPN 輸出 1~5V 外孔 1/8G 內孔 M5
DPA01M-N	-100~100kPa NPN 輸出 1~5V 外孔 1/8NPT 內孔 M5
DPA01M-P	-100~100kPa NPN 輸出 1~5V 外孔 1/8PT 內孔 M5
DPA01N-G	-100~100kPa NPN 輸出 4~20mA 外孔 1/8G 內孔 M5
DPA01N-N	-100~100kPa NPN 輸出 4~20mA 外孔 1/8NPT 內孔 M5
DPA01N-P	-100~100kPa NPN 輸出 4~20mA 外孔 1/8PT 內孔 M5

-100~100kPa PNP 系列 規格簡述	
DPA01Q-G	-100~100kPa PNP 輸出 1~5V 外孔 1/8G 內孔 M5
DPA01Q-N	-100~100kPa PNP 輸出 1~5V 外孔 1/8NPT 內孔 M5
DPA01Q-P	-100~100kPa PNP 輸出 1~5V 外孔 1/8PT 內孔 M5
DPA01P-G	-100~100kPa PNP 輸出 4~20mA 外孔 1/8G 內孔 M5
DPA01P-N	-100~100kPa PNP 輸出 4~20mA 外孔 1/8NPT 內孔 M5
DPA01P-P	-100~100kPa PNP 輸出 4~20mA 外孔 1/8PT 內孔 M5

-100~1000kPa NPN 系列 規格簡述	
DPA10M-G	-100~1000kPa NPN 輸出 1~5V 外孔 1/8G 內孔 M5
DPA10M-N	-100~1000kPa NPN 輸出 1~5V 外孔 1/8NPT 內孔 M5
DPA10M-P	-100~1000kPa NPN 輸出 1~5V 外孔 1/8 PT 內孔 M5
DPA10N-G	-100~1000kPa NPN 輸出 4~20mA 外孔 1/8G 內孔 M5
DPA10N-N	-100~1000kPa NPN 輸出 4~20mA 外孔 1/8NPT 內孔 M5
DPA10N-P	-100~1000kPa NPN 輸出 4~20mA 外孔 1/8PT 內孔 M5

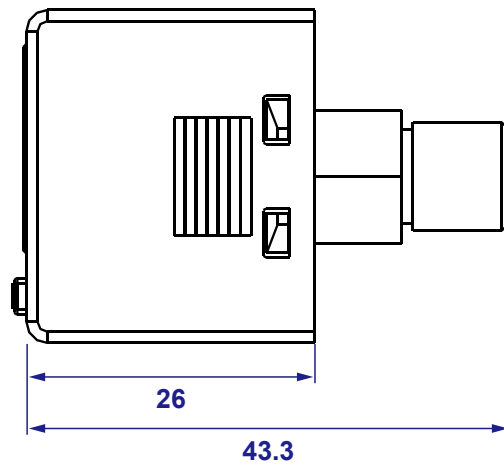
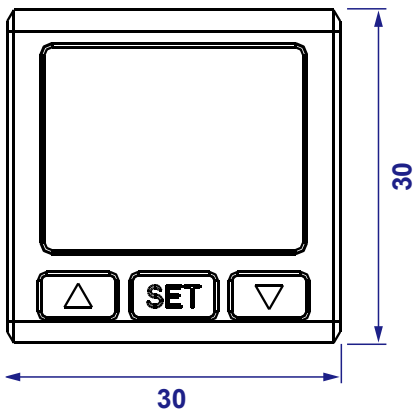
-100~1000kPa PNP 系列 規格簡述	
DPA10Q-G	-100~1000kPa PNP 輸出 1~5V 外孔 1/8G 內孔 M5
DPA10Q-N	-100~1000kPa PNP 輸出 1~5V 外孔 1/8NPT 內孔 M5
DPA10Q-P	-100~1000kPa PNP 輸出 1~5V 外孔 1/8PT 內孔 M5
DPA10P-G	w-100~1000kPa PNP 輸出 4~20mA 外孔 1/8G 內孔 M5
DPA10P-N	-100~1000kPa PNP 輸出 4~20mA 外孔 1/8NPT 內孔 M5
DPA10P-P	-100~1000kPa PNP 輸出 4~20mA 外孔 1/8PT 內孔 M5

## 產品各部位名稱



- 1 類比輸出指示燈
- 2 第一組數位開關信號輸出指示燈
- 3 第二組數位開關信號輸出指示燈
- 4 壓力值顯示 / 參數值內容顯示
- 5 設定值顯示 / 設定項目顯示
- 6 向上調整鍵
- 7 設定功能鍵
- 8 向下調整鍵
- 9 電源和輸出信號端子
- 10 壓力輸入氣孔

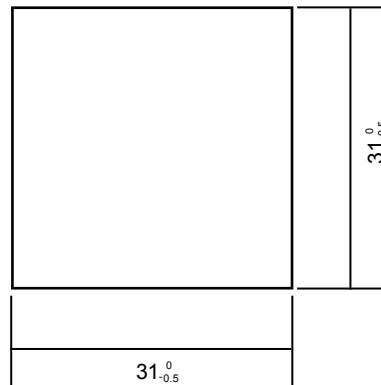
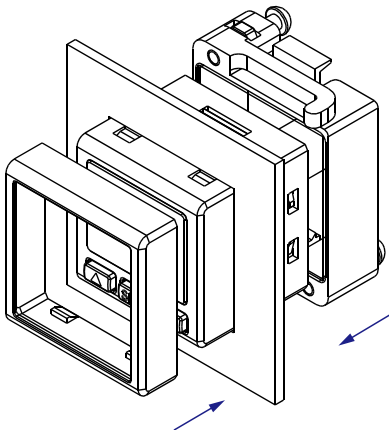
## 外觀尺寸



單位：mm

## 面版配件

型號：DPA-PFKit

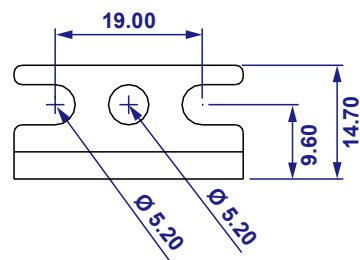
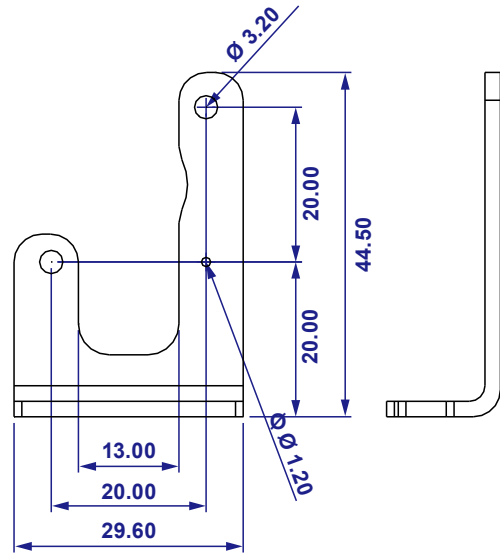
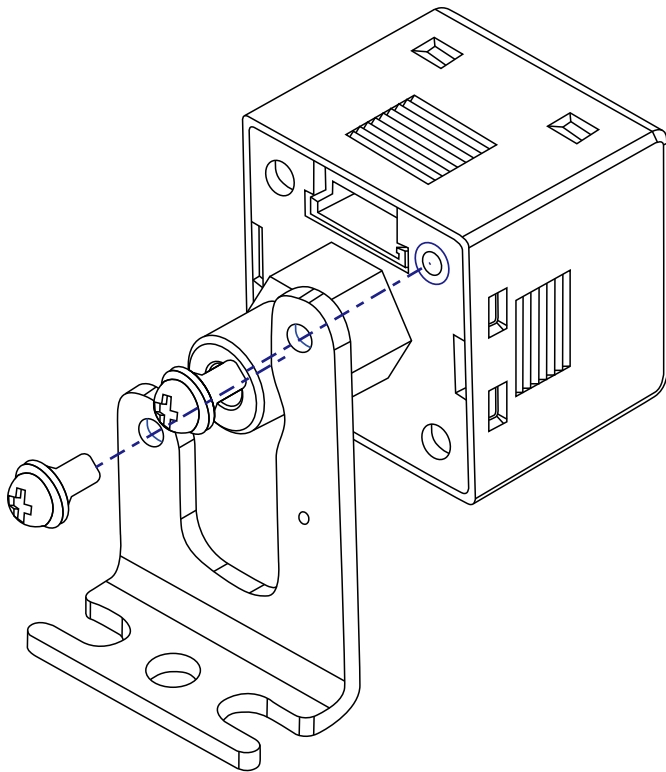


單位：mm

## 角架配件

型號：DPA-FMKit

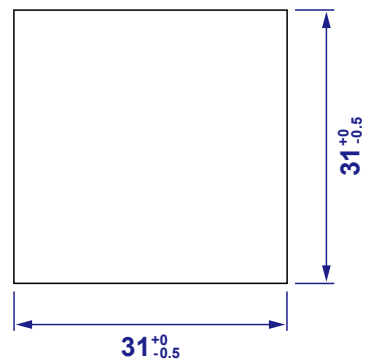
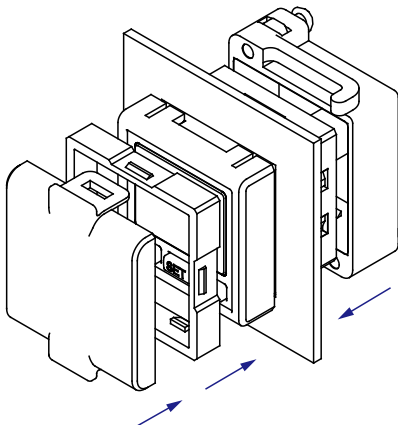
單位：mm



## 透明保護外蓋配件

型號：DPA-FPCKIT

單位：mm





台達電子工業股份有限公司  
機電事業群

33068 桃園市桃園區興隆路 18 號

TEL: 886-3-3626301

FAX: 886-3-3716301

\* 本型錄內容若有變更，恕不另行通知