



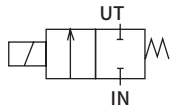
直动式2通电磁阀
多用途流体阀

AB21 Series

- NC(通电时开)型
- 配管口径：Rc1/8、Rc1/4



JIS符号



通用规格

项目	AB21	
使用流体	空气·水·煤油·油(50mm ² /s以下)	
工作压力差	MPa	0~1.5(因型号不同而有别, 请参照各机种规格的最高工作压力差。)
最高使用压力	MPa	1.5
耐压力(水压)	MPa	3
流体温度	°C	-10~40(不得冻结)
环境温度	°C	-20~50
绝缘等级	等级130(B)	
环境	无腐蚀性气体、爆炸性气体的场所	
阀结构	直动式提升结构	
阀座泄漏	cm ³ /min (ANR)	0.2以下
安装方式	自由	

各机种规格

项目 机种型号	配管口径	通径 (mm)	最高工作压力差 (MPa)						额定电压	视在功率 (VA)				功耗 (W)		重量 (kg)
			空气		水·煤油		油(50mm ² /s)			保持时		启动时		AC	DC	
			AC	DC	AC	DC	AC	DC		50Hz	60Hz	50Hz	60Hz	50/60Hz	DC	
AB21-01-1	Rc1/8	1.5	1.5	1.0	1.5	1.0	0.9	1.0	AC100V 50/60Hz ※2	11	9	15.4	12.6	5.5/4.2	7	0.23 (铝合金)
AB21-01-2		2.0	1.0	0.6	1.0	0.6	0.5	0.6								
AB21-01-3		3.0	0.7	0.2	0.4	0.2	0.25	0.2								
AB21-01-5		4.0	0.4	0.1	0.2	0.1	0.1	0.1								
AB21-02-1	Rc1/4	1.5	1.5	1.0	1.5	1.0	0.9	1.0	AC200V 50/60Hz ※2	11	9	15.4	12.6	5.5/4.2	7	0.36 (黄铜)
AB21-02-2		2.0	1.0	0.6	1.0	0.6	0.5	0.6								
AB21-02-3		3.0	0.7	0.2	0.4	0.2	0.25	0.2								
AB21-02-5		4.0	0.4	0.1	0.2	0.1	0.1	0.1								

流量特性

机种型号	配管口径	通径 (mm)	流量特性		
			C[dm ³ /(s·bar)]	b	Cv值
NC(通电时开)型					
AB21-01-1	Rc 1/8	1.5	0.29	0.51	0.1
AB21-01-2		2.0	0.53	0.55	0.15
AB21-01-3		3.0	1.1	0.52	0.3
AB21-01-5		4.0	1.8	0.35	0.4
AB21-02-1	Rc 1/4	1.5	0.29	0.51	0.1
AB21-02-2		2.0	0.53	0.55	0.15
AB21-02-3		3.0	1.1	0.52	0.3
AB21-02-5		4.0	1.8	0.35	0.4

※1：有效截面积S与音速导率C的换算公式为S≈5.0×C。

※2：AC100V(50/60Hz)在AC110V(60Hz)时也可以使用。AC200V(50/60Hz)在AC220V(60Hz)时也可以使用。

型号表示方法

AB21 - 01 - 1 - A 00B - AC100V

机种型号

Ⓐ 配管口径

Ⓑ 口径

Ⓒ 阀体・密封件材质组合

※1

※2

※4

Ⓓ 选择项

Ⓔ 额定电压

※3

符号	内容			
Ⓐ 配管口径				
01	Rc1/8			
02	Rc1/4			
Ⓑ 口径				
1	φ1.5			
2	φ2			
3	φ3			
5	φ4			
Ⓒ 阀体・密封件材质组合				
	标准	阀体	密封件	备注
无符号	2	铝合金	丁腈橡胶	空气・煤油・油
			氟橡胶	空气・煤油・油
选择项	A	黄铜	丁腈橡胶	空气・水・煤油・油
			氟橡胶	空气・水・煤油・油
材质构成的参考请参阅卷头39。				
Ⓓ 选择项				
无符号	无			
00B	带安装板			
Ⓔ 额定电压				
AC 100V	AC100V 50/60Hz, AC110V 60Hz		其他的电压请咨询本公司。	
AC 200V	AC200V 50/60Hz, AC220V 60Hz			
DC 24V	DC24V			

〈型号表示例〉

AB21-01-1-A00B-AC100V

机种名称：AB21

- Ⓐ 配管口径 : Rc 1/8
- Ⓑ 口径 : φ 1.5
- Ⓒ 阀体・密封件材质组合 : 阀体-黄铜、密封件-丁腈橡胶
- Ⓓ 选择项 : 带安装板
- Ⓔ 额定电压 : AC 100V 50/60Hz、AC 110V 60Hz

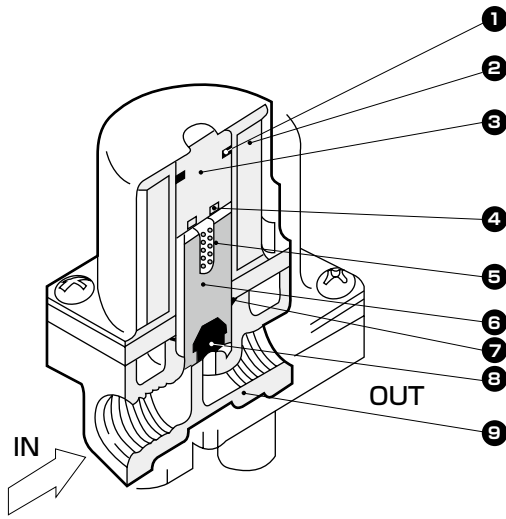
⚠ 型号选择时的注意事项

- ※1 : Ⓑ项1 (口径φ1.5)时, 仅可制作Ⓒ项A・B。
- ※2 : 流体为水时, 阀体请使用黄铜 (选择项符号: A・B)。
- ※3 : 电压波动范围请在额定电压±10%以内使用。
- ※4 : 关于Ⓒ项, 标准品无符号标注, Ⓓ项为“00B”时, Ⓒ项中请填写“0”。

EXA
FWD
HNB/G
USB/G
FAB/G
FGB/G
FVB
FWB/G
FHB
FLB
AB
AG
AP・AD
APK・ADK
干燥空气用
EX防爆型
防爆型
HVB・HVL
S・B・NAB
LAD・NAD
水用相关
NP・NAP・NVP
SNP
CHB/G
MXB/G
其他阀
SWD・MWD
集尘用
CVE・CVSE
CCH・CPE/D
生命科学
燃气
自动洒水
室外专用
特殊流体
接单生产品
卷末

内部结构及部件一览表

● AB21系列

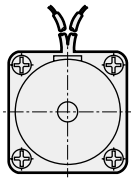


编号	部件名称	材质
1	O形圈	氟橡胶
2	线圈	—
3	静铁芯	不锈钢
4	分磁环	铜
5	动铁芯弹簧	不锈钢
6	动铁芯	不锈钢
7	O形圈	丁腈或氟橡胶
8	密封件	丁腈或氟橡胶
9	阀体	铝或黄铜

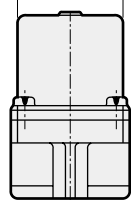
外形尺寸图



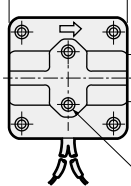
● AB21-01·02-1~5-※



φ35.5

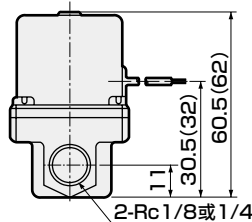


40



2-M5深8

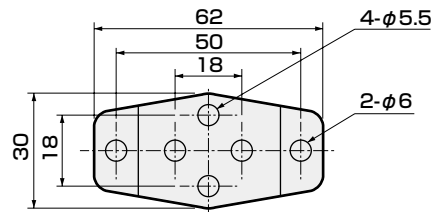
※导线长度
250mm



()内的尺寸是阀体为黄铜时

● 安装板

AB21-01·02-1~5-※00 B



安装板
No.1
GE-100106

- EXA
- FWD
- HNB/G
- USB/G
- FAB/G
- FGB/G
- FVB
- FWB/G
- FHB
- FLB
- AB**
- AG
- AP·AD
- APK·ADK
- 干燥空气用
- EX防爆型
- 防爆型
- HVB·HVL
- S◇B·NAB
- LAD·NAD
- 水用相关
- NP·NAP·NVP
- SNP
- CHB/G
- MXB/G
- 其他阀
- SWD·MWD
- 集尘用
- CVE·CVSE
- CCH·CPE/D
- 生命科学
- 燃气
- 自动洒水
- 室外专用
- 特殊流体
- 接单生产产品
- 卷末

EXA
FWD
HNB/G
USB/G
FAB/G
FGB/G
FVB
FWB/G
FHB
FLB
AB
AG
AP· AD
APK· ADK
干燥 空气用
EX防爆型
防爆型
HVB· HVL
S◇B· NAB
LAD· NAD
水用 相关
NP·NAP· NVP
SNP
CHB/G
MXB/G
其他阀
SWD· MWD
集尘用
CVE· CVSE
CCH· CPE/D
生命 科学
燃气
自动 洒水
室外 专用
特殊 流体
接单 生产品
卷末



直动式2通电磁阀 单体阀
多用途流体阀

AB31 · AB41 Series ● NC (通电时开) 型

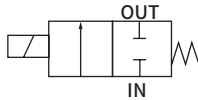
AB42 Series ● NO (通电时闭) 型

● 配管口径：Rc1/8~Rc1/2

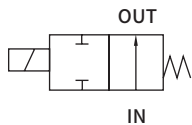


JIS符号

● AB31 · 41 : NC (通电时开) 型



● AB42 : NO (通电时闭) 型



通用规格

项目	标准规格		选择项规格	
使用流体	空气·低真空(1.33×10 ² Pa(abs))·水·煤油·油(50mm ² /s以下)		热水	蒸汽
工作压力差	MPa	0~5 (因型号不同而有别, 请参照各机种规格的最高工作压力差。)		
耐压力(水压)	MPa	25		
流体温度(注1)	°C	-10~60	-10~90	-10~184
环境温度	°C	-20~60		
绝缘等级		等级130(B)		等级180(H)
环境	无腐蚀性气体、爆炸性气体的场所			
阀结构	直动式提升结构			
阀座泄漏	cm ³ /min (ANR)	0.2以下(空气)		300以下(空气)
安装方式	自由			
阀体·密封件材质	黄铜·丁腈橡胶		黄铜·乙丙橡胶	黄铜·PTFE

注1：不得冻结。

各机种规格

项 目 机种型号	配管口径	通径 (mm)	最高工作压力差 (MPa)							最高 使用压力 (MPa)	额定电压	视在功率 (VA)				功耗 (W)		重量 (kg)
			空气		水·热水·煤油		油(50mm ² /s)		蒸汽			保持时		启动时		AC	DC	
			AC	DC	AC	DC	AC	DC	AC			50Hz	60Hz	50Hz	60Hz	50/60Hz	DC	
NC (通电时开) 型																		
AB31- ⁰¹ / ₀₂ -1	Rc1/8 Rc1/4	1.5	2.5	2.5	2.5	2.5	2.5	2.5	2.5	5 (流体：蒸汽) 时1	AC100V 50/60Hz ※9 AC200V 50/60Hz ※9 DC12V DC24V DC48V DC100	12	10	17	14	5.2/3.8	11 (8.1)※5	0.35
-2		2.0	1.5	1.5	1.5	1.5	1.5	1.5	1.0									
-3		3.0	1.0	0.5	0.7	0.5	0.5	0.5	0.7									
-4		3.5	0.6	0.4	0.5	0.4	0.4	0.4	0.5									
-5		4.0	0.4	0.25	0.3	0.25	0.25	0.25	0.3									
-6		5.0	0.2	0.15	0.15	0.15	0.15	0.15	0.15									
AB41- ⁰² / ₀₃ -1	Rc1/4 Rc3/8	1.5	5.0	4.0	4.5	4.0	4.0	4.0	1.0	5 (流体：蒸汽) 时1	AC100V 50/60Hz ※9 AC200V 50/60Hz ※9 DC12V DC24V DC48V DC100	18	15	29	24	6.7/5.7	11 (10.4)※5 (7)※7	0.43 (Rc1/4) 0.45 (Rc3/8)
-2		2.0	3.0	2.5	2.7	2.5	2.5	2.5	1.0									
-3		3.0	1.5	0.9	1.3	0.9	0.9	0.9	1.0									
-4		3.5	1.2	0.6	0.9	0.6	0.6	0.6	0.9									
-5		4.0	1.0	0.5	0.7	0.5	0.5	0.5	0.7									
-6		5.0	0.6	0.25	0.4	0.25	0.25	0.25	0.4									
AB41- ⁰³ / ₀₄ -8	Rc3/8 Rc1/2	10.0	0.1	0.05 (0.03)※8	0.1	0.05 (0.03)※8	0.05	0.05 (0.03)※8		2 (流体：蒸汽) 时1	AC100V 50/60Hz ※9 AC200V 50/60Hz ※9 DC12V DC24V DC48V DC100	22	18	35	29	8.7/6.7	15.5 (14)※5	0.52 (Rc3/8)
-1	1.5	2.0	2.0	2.0	2.0	2.0	2.0	1.0										
-2	2.0	1.0	1.0	1.0	1.0	1.0	1.0	1.0										
-3	3.0	0.7	0.7	0.7	0.7	0.7	0.7	0.7										
-4	3.5	0.5	0.5	0.5	0.5	0.5	0.5	0.5										
-5	4.0	0.4	0.4	0.4	0.4	0.4	0.4	0.4										
-6	5.0	0.25	0.25	0.25	0.25	0.25	0.25	0.25										
-7	7.0	0.15	0.15	0.15	0.15	0.15	0.15	0.15										
NO (通电时闭) 型																		
AB42- ⁰² / ₀₃ -1	Rc1/4 Rc3/8	1.5	2.0	2.0	2.0	2.0	2.0	2.0	1.0	2 (流体：蒸汽) 时1	AC100V 50/60Hz ※9 AC200V 50/60Hz ※9 DC12V DC24V DC48V DC100	22	18	35	29	8.7/6.7	15.5 (14)※5	0.50 (Rc1/4) 0.52 (Rc3/8)
-2		2.0	1.0	1.0	1.0	1.0	1.0	1.0	1.0									
-3		3.0	0.7	0.7	0.7	0.7	0.7	0.7	0.7									
-4		3.5	0.5	0.5	0.5	0.5	0.5	0.5	0.5									
-5		4.0	0.4	0.4	0.4	0.4	0.4	0.4	0.4									
-6		5.0	0.25	0.25	0.25	0.25	0.25	0.25	0.25									
-7		7.0	0.15	0.15	0.15	0.15	0.15	0.15	0.15									

※1：上述型号表示基本的配管口径(Rc)、通径。关于其他组合(蒸汽用等), 请参阅型号表示方法。

※2：配管口径的型号表示为, Rc1/8(6A)为01、Rc1/4(8A)为02、Rc3/8(10A)为03、Rc1/2(15A)为04。

※3：内置二极管线圈的最高工作压力差, 请参照DC栏。

※4：电压波动范围请在额定电压±10%以内使用。

※5：表示线圈接线形式2E、2G、2H的功耗。

※6：低真空使用时, 请在出口侧抽真空。

※7：表示线圈接线形式6C、6E、6G、6H的功耗。

※8：表示线圈接线形式2E、2G、2H的DC电压和6C、6E、6G、6H的最高工作压力差。

※9：AC100V(50/60Hz)在AC110V(60Hz)时也可以使用。AC200V(50/60Hz)在AC220V(60Hz)时也可以使用。但是, 线圈接线形式5A、5M、5N、5I、5J除外。

选择项规格(流体温度、环境温度、阀座泄漏)

密封件材质	氟橡胶		乙丙橡胶		PTFE	
线圈(绝缘等级)	等级130(B)	等级180(H)	等级130(B)	等级180(H)	等级130(B)	等级180(H)
流体温度(注1) °C	-10~60	-10~90	0~60(注3)	0~90(注3)	-10~60	-10~184
环境温度 °C	-20~60	-20~100(注2)	-20~60	-20~100(注2)	-20~60	-20~100(注2)
阀座泄漏 cm ³ /min (ANR)	0.2以下(空气)				300以下(空气)	

注1：不得冻结。

注2：线圈接线形式为HP端子箱带指示灯时：为-20~80°C。

注3：流体为水，因此最低温度为0°C。

流量特性

机种型号	配管口径	通径 (mm)	流量特性		
			C[dm ³ /(s·bar)]	b	Cv值
NC(通电时开)型					
AB31- ⁰¹ / ₀₂ -1	Rc1/8 Rc1/4	1.5	0.29	0.53	0.1
		2.0	0.53	0.52	0.15
		3.0	1.1	0.52	0.31
		3.5	1.7	0.49	0.42
		4.0	2.1	0.48	0.54
		4.0	<1.9>	<0.47>	<0.48>
		5.0	3.0	0.42	0.8
AB41- ⁰² / ₀₃ -1	Rc/4 Rc/8	1.5	0.29	0.53	0.1
		2.0	0.53	0.52	0.15
		3.0	1.1	0.52	0.31
		3.5	1.7	0.49	0.42
		4.0	2.1	0.48	0.54
		4.0	<1.9>	<0.47>	<0.48>
		5.0	3.0	0.42	0.8
AB41- ⁰³ / ₀₄ -8	Rc/8 Rc/2	10.0	9.3	0.36	1.88
		10.0	<8.1>	<0.31>	<1.5>
NO(通电时闭)型					
AB42- ⁰² / ₀₃ -1	Rc/4 Rc/8	1.5	0.29	0.53	0.1
		2.0	0.53	0.52	0.15
		3.0	1.1	0.52	0.31
		3.5	1.7	0.49	0.42
		4.0	2.1	0.48	0.54
		4.0	<1.9>	<0.47>	<0.48>
		5.0	3.0	0.42	0.8
AB42- ⁰³ / ₀₄ -8	Rc/8 Rc/2	10.0	9.3	0.36	1.88
		10.0	<8.1>	<0.31>	<1.5>

※1：有效截面积S与音速导率C的换算公式为 $S \approx 5.0 \times C$ 。

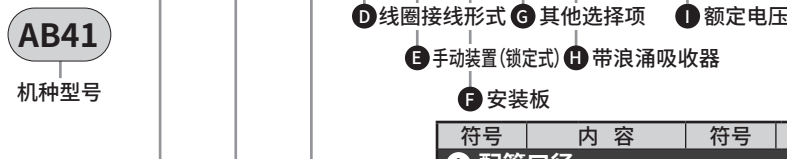
※2：< >内为不锈钢阀体时的数值。

EXA
FWD
HNB/G
USB/G
FAB/G
FGB/G
FVB
FWB/G
FHB
FLB
AB
AG
AP·AD
APK·ADK
干燥空气用
EX防爆型
防爆型
HVB·HVL
S◇B·NAB
LAD·NAD
水用相关
NP·NAP·NVP
SNP
CHB/G
MXB/G
其他阀
SWD·MWD
集尘用
CVE·CVSE
CCH·CPE/D
生命科学
燃气
自动洒水
室外专用
特殊流体
接单生产品
卷末

AB31 · 41 · 42 Series

型号表示方法

● NC (通电时开)型



机种型号		
AB31	AB41	AB41 低压大流量

符号	内容	符号	内容	符号	内容
A 配管口径					
01	Rc1/8	1G	G1/8	1N	NPT1/8
02	Rc1/4	2G	G1/4	2N	NPT1/4
03	Rc3/8	3G	G3/8	3N	NPT3/8
04	Rc1/2	4G	G1/2	4N	NPT1/2

B 通过径			AB31	AB41	AB41 低压大流量
1	φ 1.5		●	●	
2	φ 2		●	●	
3	φ 3		●	●	
4	φ 3.5		●	●	
5	φ 4		●	●	
6	φ 5		●	●	
7	φ 7			●	
8	φ 10				●

C 阀体·密封件材质组合		处理	备注	AB31	AB41	AB41 低压大流量	
无符号 B C V	标准 黄铜或青铜	丁腈橡胶	-	空气·水·低真空·煤油 (最高60°C)	●	●	●
		氟橡胶		空气·低真空·煤油 (最高90°C ※2)	●	●	●
		PTFE	真空检查	蒸汽 (最高184°C ※2)	●	●	
		氟橡胶		低真空	●	●	●
D E F W	选择项 不锈钢	丁腈橡胶	-	空气·水·低真空·煤油 (最高60°C)	●	●	●
		氟橡胶		空气·低真空·煤油 (最高90°C ※2)	●	●	●
		PTFE	真空检查	蒸汽 (最高184°C ※2)	●	●	
		氟橡胶		低真空	●	●	●
H J K P L	选择项 黄铜	丁腈橡胶	禁油处理	空气·水·低真空·煤油 (最高60°C)	●	●	●
		氟橡胶		空气·低真空·煤油 (最高90°C ※2)	●	●	●
		PTFE		热水 (最高90°C ※2)	●	●	●
		乙丙橡胶		热水 (最高90°C ※2)	●	●	●
M N R	选择项 不锈钢	丁腈橡胶	禁油处理	空气·水·低真空·煤油 (最高60°C)	●	●	●
		氟橡胶		空气·低真空·煤油 (最高90°C ※2)	●	●	●
		PTFE		蒸汽 (最高184°C ※2)	●	●	
		乙丙橡胶		热水 (最高90°C ※2)	●	●	●

材质构成的参考请参阅卷头39。

D 线圈接线形式		AB31	AB41	AB41 低压大流量
无符号	标准 直接引线	●	●	●
2E	带DIN端子箱 (G1/2)	●	●	●
2G		●	●	●
2H	DIN端子箱带小型指示灯 (Pg11)	●	●	●
3A	选择项 开式框架型	导线	●	●
3M		带HP端子箱 (G1/2)	●	●
3N		HP端子箱带指示灯 (G1/2)	●	●
3I		带HP端子箱 (相当于IP65) (G1/2)	●	●
3J	HP端子箱带指示灯 (相当于IP65) (G1/2)	●	●	●
4A	选择项 开式框架型 (绝缘等级180 (H))	导线	●	●
4M		带HP端子箱 (G1/2)	●	●
4N	HP端子箱带指示灯 (G1/2)	●	●	●
5A	选择项 开式框架型 (内置二极管)	导线	●	●
5M		带HP端子箱 (G1/2)	●	●
5N		HP端子箱带指示灯 (G1/2)	●	●
5I		带HP端子箱 (相当于IP65) (G1/2)	●	●
5J	HP端子箱带指示灯 (相当于IP65) (G1/2)	●	●	●
6C	直接引线 7W		●	●
6E	带DIN端子箱 (G1/2) 7W		●	●
6G	带DIN端子箱 (Pg11) 7W		●	●
6H	DIN端子箱带小型指示灯 (Pg11) 7W		●	●

上表内的●标记的组合可制作对应。

<型号表示例1>

AB41-02-3-000AS-AC100V

机种名称：AB41

- A** 配管口径：Rc1/4
- B** 通过径：φ3
- C** 阀体·密封件材质组合：阀体-黄铜、密封件-丁腈橡胶
- D** 线圈接线形式：直接引线型
- E** 手动装置(锁定式)：有
- F·G·H**：无
- H** 浪涌吸收器：带浪涌吸收器
- I** 额定电压：AC100V 50/60Hz, AC110V 60Hz

型号选择时的注意事项

- 关于C项**
- ※1：标准品无符号标注，有D、E、F、G、H时，C项中请填写0。
 - ※2：D项：选择4A、4M、4N时。
 - ※3：低压大流量AB41-8的阀体材质为青铜(标准)或不锈钢(选择项)。
 - ※4：选择项符号：V、W时，将以“泄漏量：1.33×10⁻⁶Pa·m³/S以下”实施真空检查。
 - ※5：低压大流量AB41-8且C项为V、W时，无法制作DC电压和D项为5A、5M、5N、5I、5J的产品。
 - ※6：乙丙橡胶密封件的组合(C项P、R)，流体为空气时不能使用。(压缩空气中含有水分，因乙丙橡胶不耐油性。)
 - ※7：C项为C、F、K、P、N、R时，无法选择D项线圈接线形式6C、6E、6G。

- 关于D项**
- ※8：线圈接线形式标准产品无符号，有E、F、G、H时，D项中请填写00。
 - ※9：5A、5M、5N、5I、5J是利用二极管将AC电压转换为DC的线圈。
 - ※10：AB41还对应蒸汽用的DC线圈，请咨询本公司。
 - ※11：6C、6E、6G、6H仅可选择AB41。
 - ※12：线圈接线形式6C、6E、6G为电压DC12V、DC24V专用。此外，6H为DC24V专用。

- EXA
- FWD
- HNB/G
- USB/G
- FAB/G
- FGB/G
- FVB
- FWB/G
- FHB
- FLB
- AB**
- AG
- AP·AD
- APK·ADK
- 干燥空气用
- EX防爆型
- 防爆型
- HVB·HVL
- S◇B·NAB
- LAD·NAD
- 水用相关
- NP·NAP·NVP
- SNP
- CHB/G
- MXB/G
- 其他阀
- SWD·MWD
- 集尘用
- CVE·CVSE
- CCH·CPE/D
- 生命科学
- 燃气
- 自动洒水
- 室外专用
- 特殊流体
- 接单生产品
- 卷末

		机种型号		
		AB31	AB41	AB41 低压 大流量
符号	内容			
E 手动装置(锁定式)				
无符号	无	●	●	●
A	带手动操作	●	●	
F 无安装板				
无符号	无	●	●	●
B	带安装板	●	●	●
G 电缆压盖·导线管 组合请参照下列对应线圈接线形式。				
无符号	无	●	●	●
D	A-15a 船用电线管	●	●	●
E	A-15b 船用电线管	●	●	●
F	A-15c 船用电线管	●	●	●
G	CTC19 电线管配管	●	●	●
H	G1/2 电线管配管	●	●	●
H 浪涌吸收器 组合请参照下列对应线圈接线形式。				
无符号	无浪涌吸收器	●	●	●
S	带浪涌吸收器	●	●	●
I 额定电压				
关于电压, 请参阅右表。				

● 对应线圈接线形式

	无符号	2E	2G	2H	3A	3M	3N	3I	3J	4A	4M	4N	5A	5M	5N	5I	5J	6C	6E	6G	6H
G 电缆压盖·导线管																					
D	A-15a					●	●	●	●		●	●		●	●	●	●				
E	A-15b					●	●	●	●		●	●		●	●	●	●				
F	A-15c					●	●	●	●		●	●		●	●	●	●				
G	CTC19				●					●			●								
H	G1/2			●	●					●			●								●
H 浪涌吸收器 请参照对应线圈接线形式第156页。																					
S	带浪涌吸收器	●	●	●	●	●	●	●	●	●								●	●	●	

⚠ 型号选择时的注意事项

关于E~H项

- ※13: 低压大流量AB41-03-8中无法安装手动装置(E项A)。
- ※14: C项为C、F、K、N、V、W时, 无法安装手动装置(E项A)。
- ※15: G项请选择D、E、F、G、H其中之一。
- ※16: 浪涌吸收器导线线圈时, 附带出厂, 带端子箱线圈时安装在端子箱内。
- ※17: 二极管内置线圈和E项2H、6H的DC24V线圈标准内置有浪涌吸收器, 因此无须再选择带浪涌吸收器符号S。
- ※18: 作为防锈措施, 进行热氧化处理(防锈涂装), 请咨询本公司。
选择手动装置选择项(A)线圈选择项6C、6E、6G、6H时, 不能进行热氧化处理。

关于I项

- ※19: AC100V线圈可在AC100V50/60Hz、AC110V60Hz时使用, AC200V线圈可在AC200V50/60Hz、AC220V60Hz时使用。I项5A、5M、5N、5I、5J用线圈电压仅为AC100V50/60Hz、AC200V50/60Hz时使用。
- ※20: 上述以外的电压请咨询本公司。
- ※21: 导线长度除了标准的300mm以外, 还对应500mm、1000mm、2000mm、3000mm, 请咨询本公司。

I 额定电压	
无符号	AC100V, AC200V
2E	AC100V, AC200V, DC12V, DC24V, DC48V, DC100V
2G	AC100V, AC200V, DC12V, DC24V, DC48V, DC100V
2H	AC100V, AC200V, DC24V
3A	AC100V, AC200V, DC12V, DC24V, DC48V, DC100V
3M	AC100V, AC200V, DC12V, DC24V, DC48V, DC100V
3N	AC100V, AC200V, DC12V, DC24V, DC100V
3I	AC100V, AC200V, DC12V, DC24V, DC48V, DC100V
3J	AC100V, AC200V, DC12V, DC24V, DC100V
4A	AC100V, AC200V
4M	AC100V, AC200V
4N	AC100V, AC200V
5A	AC100V, AC200V
5M	AC100V, AC200V
5N	AC100V, AC200V
5I	AC100V, AC200V
5J	AC100V, AC200V
6C	DC12V, DC24V
6E	DC12V, DC24V
6G	DC12V, DC24V
6H	DC24V

无符号 6C		● 直接引线300mm
2E 2G 2H 6E 6G 6H		● DIN端子箱
3A 4A 5A		● 开式框架型 导线300mm ● 4A(绝缘等级180(H)) ● 5A(内置二极管)
3M 3N 4M 4N 5M 5N		● 开式框架型HP端子箱 ● 4M、4N(绝缘等级180(H)) ● 5M、5N(内置二极管)
3I 3J 5I 5J		● 开式框架型HP端子箱 (相当于IP65) ● 5I、5J(内置二极管)
G H		● 导线管 ● G(CTC19) ● H(G1/2)

有关线圈选型的详情,
请参阅第148页。

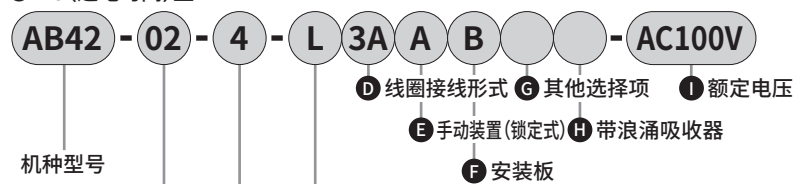
EXA
FWD
HNB/G
USB/G
FAB/G
FGB/G
FVB
FWB/G
FHB
FLB
AB
AG
AP·AD
APK·ADK
干燥空气用
EX防爆型
防爆型
HVB·HVL
S◇B·NAB
LAD·NAD
水用相关
NP·NAP·NVP
SNP
CHB/G
MXB/G
其他阀
SWD·MWD
集尘用
CVE·CVSE
CCH·CPE/D
生命科学
燃气
自动洒水
室外专用
特殊流体
接单生产
卷末

AB31·41·42 Series

- EXA
- FWD
- HNB/G
- USB/G
- FAB/G
- FGB/G
- FVB
- FWB/G
- FHB
- FLB
- AB**
- AG
- AP·AD
- APK·ADK
- 干燥空气用
- EX防爆型
- 防爆型
- HVB·HVL
- S◇B·NAB
- LAD·NAD
- 水用相关
- NP·NAP·NVP
- SNP
- CHB/G
- MXB/G
- 其他阀
- SWD·MWD
- 集尘用
- CVE·CVSE
- CCH·CPE/D
- 生命科学
- 燃气
- 自动洒水
- 室外专用
- 特殊流体
- 接单生产品
- 卷末

型号表示方法

● NO (通电时闭)型



C 阀体·密封件材质组合

- ※1
- ※2
- ※3
- ※4

符号	内容	符号	内容	符号	内容
A 配管口径					
02	Rc1/4	2G	G1/4	2N	NPT1/4
03	Rc3/8	3G	G3/8	3N	NPT3/8

B 口径	
1	φ 1.5
2	φ 2
3	φ 3
4	φ 3.5
5	φ 4
6	φ 5
7	φ 7

C 阀体·密封件材质组合					
无符号	标准	阀体	密封件	处理	备注
B	黄铜	—	丁腈橡胶	—	空气·水·低真空·煤油(最高60°C)
C			氟橡胶		空气·低真空·煤油(最高90°C ※2)
V			PTFE		蒸汽(最高184°C ※2)
D	不锈钢	—	氟橡胶	真空检查	低真空
E			丁腈橡胶		空气·水·低真空·煤油(最高60°C)
F			PTFE		空气·低真空·煤油(最高90°C ※2)
W	黄铜	—	氟橡胶	真空检查	低真空
H			丁腈橡胶		空气·水·低真空·煤油(最高60°C)
J			氟橡胶		空气·低真空·煤油(最高90°C ※2)
K	不锈钢	—	PTFE	禁油处理	蒸汽(最高184°C ※2)
P			乙丙橡胶		热水(最高90°C ※2)
L			丁腈橡胶		空气·水·低真空·煤油(最高60°C)
M	黄铜	—	氟橡胶	真空检查	空气·低真空·煤油(最高90°C ※2)
N			PTFE		蒸汽(最高184°C ※2)
R			乙丙橡胶		热水(最高90°C ※2)

材质构成的参考请参阅卷头39。

D ~ I

关于线圈接线形式·其他选择项·电压等，请参阅第159页。

<型号表示例1>

AB42-02-1-AC100V

机种名称：AB42

- A** 配管口径：Rc1/4
- B** 口径：φ1.5
- C** 阀体·密封件材质组合：阀体-黄铜、密封件-丁腈橡胶
- D** 线圈接线形式：直接引线型
- E~H**：无
- I** 额定电压：AC 100V 50/60Hz、AC 110V 60Hz

<型号表示例2>

AB42-03-6-000AS-AC100V

机种名称：AB42

- A** 配管口径：Rc3/8
- B** 口径：φ5
- C** 阀体·密封件材质组合：阀体-黄铜、密封件-丁腈橡胶
- D** 线圈接线形式：直接引线型
- E** 手动装置(锁定式)：有
- F·G**：无
- H** 浪涌吸收器：带浪涌吸收器
- I** 额定电压：AC 100V 50/60Hz、AC 110V 60Hz

⚠ 型号选择时的注意事项

关于C项

- ※1：标准品无符号标注，有D、E、F、G、H时，C项中请填写0。
- ※2：D项：选择4A、4M、4N时。
- ※3：选择项符号：V、W时，将以“泄漏量：1.33×10⁻⁶Pa·m³/S以下”实施真空检查。
- ※4：乙丙橡胶密封件的组合(C项P、R)，流体为空气时不能使用。(压缩空气中含有油分，因乙丙橡胶无耐油性。)

①~⑩项, 选择项符号组合都可制作对应。
无须⑤~⑧项的选择项时, 无符号。

① 线圈接线形式		②	③	④ 其他选择项			⑤	⑥ 额定电压		
内容	标准	(锁定式) 手动装置	安装板	电缆接地 (船用电线管)			导线管 (电线管配管)		带浪涌吸收器	内容
				A-15a	A-15b	A-15c	CTC19	G1/2		
无符号	直接引线型	A	B						S	AC 100V、AC 200V
2E	带DIN端子箱 (G1/2)									AC 100V、AC 200V
2G	带DIN端子箱 (Pg11)									DC 12V、DC 24V、DC 48V、DC 100V
2H	DIN端子箱带小型指示灯 (Pg11)					H			AC 100V、AC 200V、DC 24V	
3A	开式 框架型	A	B	D E F			G H		S	AC 100V、AC 200V
3M							导线(相当于IP65)	DC 12V、DC 24V、DC 48V、DC 100V		
3N							带HP端子箱 (G1/2)	AC 100V、AC 200V、DC 12V、DC 24V、DC 100V		
3I							HP端子箱带指示灯 (G1/2)	AC 100V、AC 200V、DC 12V、DC 24V、DC 48V、DC 100V		
3J							带HP端子箱(相当于IP65) (G1/2)	AC 100V、AC 200V、DC 12V、DC 24V、DC 100V		
4A	开式 框架型 (绝缘等级180(H))	A	B	D E F			G H		S	AC 100V、AC 200V
4M							导线			
4N							带HP端子箱 (G1/2)			
4N							HP端子箱带指示灯 (G1/2)			
5A	开式 框架型 (内置二极管)	A	B	D E F			G H		S	AC 100V、AC 200V
5M							导线(相当于IP65)			
5N							带HP端子箱 (G1/2)			
5I							HP端子箱带指示灯 (G1/2)			
5J							带HP端子箱(相当于IP65) (G1/2)			

▲ 有关①~⑥项, 请参阅下列注意事项。

无符号		● 直接引线300mm
2E 2G 2H		● DIN端子箱
3A 4A 5A		● 开式框架型 导线300mm ● 4A(绝缘等级180(H)) ● 5A(内置二极管)
3M 3N 4M 4N 5M 5N		● 开式框架型HP端子箱 ● 4M、4N(绝缘等级180(H)) ● 5M、5N(内置二极管)
3I 3J 5I 5J		● 开式框架型HP端子箱 (相当于IP65) ● 5I、5J(内置二极管)

有关线圈选型的详情, 请参阅第148页。

G H		● 导线管 ● G(CTC19) ● H(G1/2)
--------	--	----------------------------------

▲ 型号选择时的注意事项

关于①项

- ※5: 线圈接线形式标准产品无符号, 有②、③、④、⑤时, ①项中请填写00。
- ※6: 5A、5M、5N、5I、5J是利用二极管将AC电压转换为DC的线圈。

关于②~⑤项

- ※7: ①项为C、F、K、N、V、W时, 无法安装手动装置(②项A)。
- ※8: ③项请选择D、E、F、G、H其中之一。
- ※9: 浪涌吸收器导线线圈时, 附带出厂, 带端子箱线圈时安装在端子箱内。
- ※10: 二极管内置线圈及①项2H的DC24V线圈标准内置浪涌吸收器, 无须再选择带浪涌吸收器S。
- ※11: 作为防锈措施, 进行热氧化处理(防锈涂装), 请咨询本公司。选择手动装置选择项(A)时, 不能进行热氧化处理。

关于⑥项

- ※12: AC100V线圈可在AC100V50/60Hz、AC110V60Hz时使用, AC200V线圈可在AC200V50/60Hz、AC220V60Hz时使用。①项5A、5M、5N、5I、5J用线圈电压仅为AC100V50/60Hz、AC200V50/60Hz时使用。
- ※13: 有关上述以外的电压, 请咨询本公司。
- ※14: 导线长度除了标准的300mm以外, 还对应500mm、1000mm、2000mm、3000mm, 请咨询本公司。

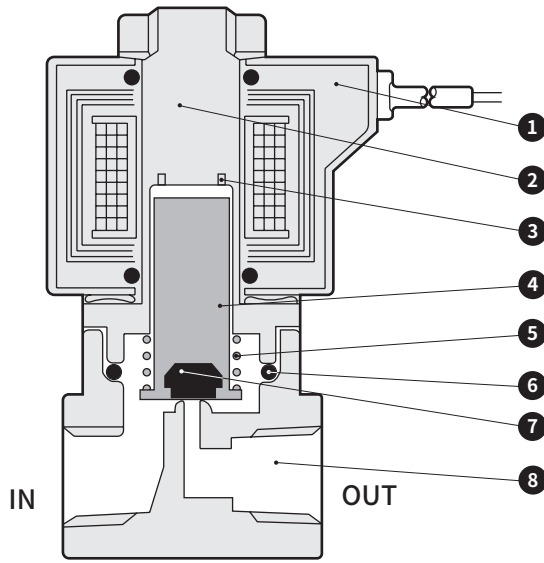
EXA
FWD
HNB/G
USB/G
FAB/G
FGB/G
FVB
FWB/G
FHB
FLB
AB
AG
AP·AD
APK·ADK
干燥空气用
EX防爆型
防爆型
HVB·HVL
S◇B·NAB
LAD·NAD
水用相关
NP·NAP·NVP
SNP
CHB/G
MXB/G
其他阀
SWD·MWD
集尘用
CVE·CVSE
CCH·CPE/D
生命科学
燃气
自动洒水
室外专用
特殊流体
接单生产产品
卷末

AB31·41·42 Series

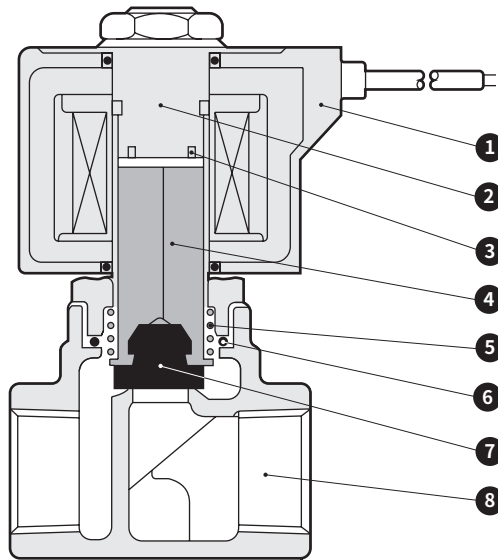
EXA 内部结构及部件一览表

- AB31系列
- AB41-02·03-1~7

- HNB/G
- USB/G
- FAB/G
- FGB/G
- FVB
- FWB/G
- FHB
- FLB
- AB**
- AG
- AP·AD
- APK·ADK
- 干燥空气用
- EX防爆型
- 防爆型
- HVB·HVL
- S◇B·NAB
- LAD·NAD
- 水用相关
- NP·NAP·NVP
- SNP
- CHB/G
- MXB/G
- 其他阀
- SWD·MWD
- 集尘用
- CVE·CVSE
- CCH·CPE/D
- 生命科学
- 燃气



- AB41-03·04-8



编号	部件名称	材质	编号	部件名称	材质
1	线圈	—	5	动铁芯弹簧	SUS304
2	静铁芯	SUS405相当·316L·403 ※1	6	O形圈	NBR(FKM·EPDM·PTFE) (尺寸: AS568-019)
3	分磁环	CU (阀体为不锈钢时为Ag)	7	密封件	NBR(FKM·EPDM·PTFE)
4	动铁芯	SUS405相当	8	阀体	C3771或CAC408※3(SUS303)
					不锈钢 (NBR: 丁腈橡胶 FKM: 氟橡胶 EPDM: 乙丙橡胶 PTFE: 四氟乙烯树脂)
					黄铜或青铜※3(不锈钢)

※1: 阀体·密封件材质组合符号为无符号和H以外时, 或线圈接线形式为6C、6E、6G、6H时: SUS405相当·316L·430

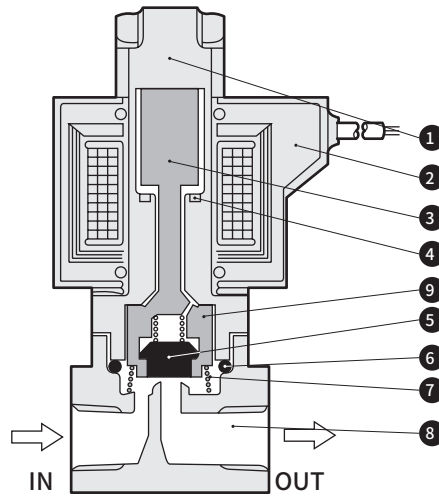
※2: ()内为选择项。但是, 无法制作AB41-03-8的PTFE产品。

※3: AB41-03-8时CAC408(青铜)

卷末

内部结构及部件一览表

● AB42



编号	部件名称	材质	编号	部件名称	材质		
1	静铁芯	SUS405相当 · 316L · 304	不锈钢	7	弹簧	SUS304	不锈钢
2	线圈	—	—	8	阀体	C3771 (SUS303)	黄铜 (不锈钢)
3	动铁芯	SUS405相当	不锈钢	9	NO 阀	POM (PPS · SUS303 · PFA)	阀体和密封件材质组合 无符号 · O · D · H · L · V · W 时 … 聚缩醛树脂 B · E · J · M · P · R 时 … 聚亚苯基硫醚树脂 C · F · K · N 时 … 不锈钢 · 全氟烷氧基树脂
4	分磁环	CU (阀体为不锈钢时为 Ag)	铜 (阀体为不锈钢时为银)				
5	密封件	NBR (FKM · EPDM · PTFE)	NBR : 丁腈橡胶 (EPDM : 乙丙橡胶) (FKM : 氟橡胶) (PTFE : 四氟乙烯树脂)				
6	O形圈	NBR (FKM · EPDM · PTFE) (尺寸 : AS568-019)	NBR : 丁腈橡胶 (EPDM : 乙丙橡胶) (FKM : 氟橡胶) (PTFE : 四氟乙烯树脂)				

() 内为选择项

EXA
FWD
HNB/G
USB/G
FAB/G
FGB/G
FVB
FWB/G
FHB
FLB
AB
AG
AP · AD
APK · ADK
干燥空气用
EX防爆型
防爆型
HVB · HVL
S · B · NAB
LAD · NAD
水用相关
NP · NAP · NVP
SNP
CHB/G
MXB/G
其他阀
SWD · MWD
集尘用
CVE · CVSE
CCH · CPE/D
生命科学
燃气
自动洒水
室外专用
特殊流体
接单生产产品
卷末

AB31·41·42 Series

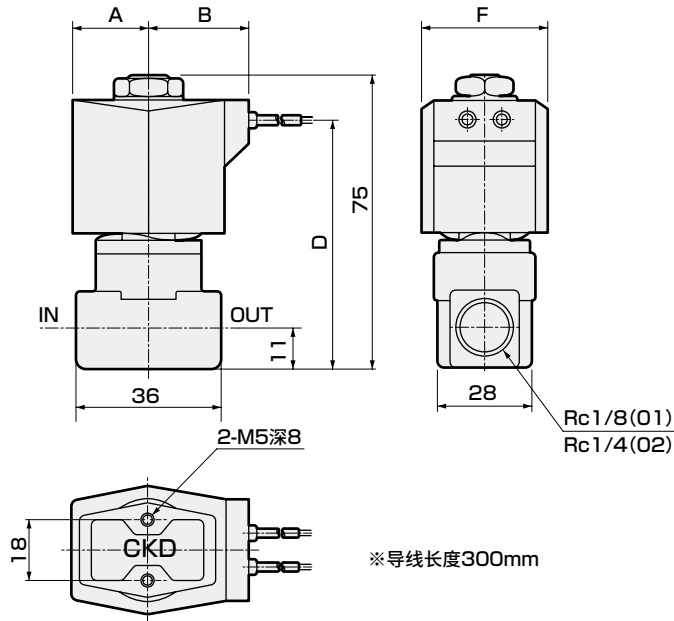
- EXA
- FWD
- HNB/G
- USB/G
- FAB/G
- FGB/G
- FVB
- FWB/G
- FHB
- FLB
- AB**
- AG
- AP·AD
- APK·ADK
- 干燥空气用
- EX防爆型
- 防爆型
- HVB·HVL
- S◇B·NAB
- LAD·NAD
- 水用相关
- NP·NAP·NVP
- SNP
- CHB/G
- MXB/G
- 其他阀
- SWD·MWD
- 集尘用
- CVE·CVSE
- CCH·CPE/D
- 生命科学
- 燃气
- 自动洒水
- 室外专用
- 特殊流体
- 接单生产产品
- 卷末

外形尺寸图：AB31系列

● 直接引线型
AB31-01·02-1~6-※ 无符号

注1：AB31系列为通电时开的2通电电磁阀，可根据使用流体来组合阀体与密封件材质，根据必要流量与压力的关系来选择通径和压力，根据流体的温度、环境状况来决定线圈的规格，选择最佳的组合进行使用。

注2：配管口径为G和NPT螺纹时，外形尺寸也相同。



型号	A	B	D	F
AB31-01-1~6-AC -02-1~6-AC	20	27	63	34

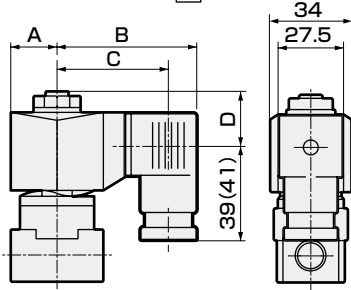
选择项外形尺寸图：AB31系列



※有关通用尺寸，请参阅第162页的直接引线型的外形尺寸图。

- 带DIN端子箱
AB31-01·02-1~6-※

2E
G
H

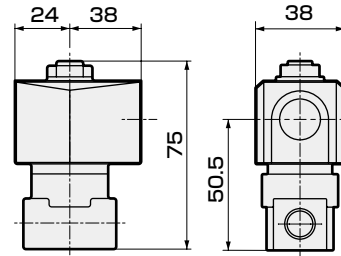


()内尺寸为G1/2

电压	A	B	C	D
AC(2E·2G·2H)	20	62	50.5(50)	20.5
DC(2E·2G·2H)	21	63.5	52(51.5)	20.5

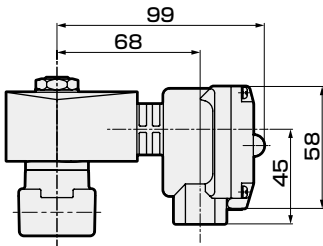
- 开式框架型导线型
AB31-01·02-1~6-※

3A
4A
5A



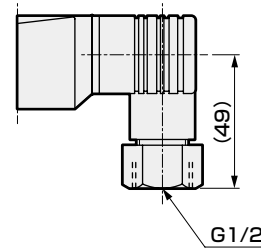
- 开式框架型+HP端子箱
AB31-01·02-1~6-※

3M · **4M**
5N · **4N**
I
J



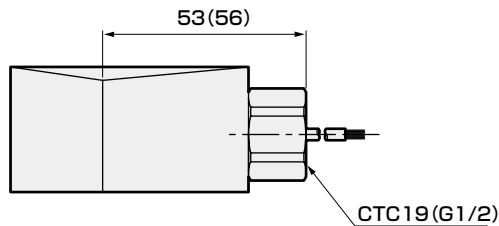
- DIN端子箱带小型指示灯+导线管(G1/2)
AB31-02·03-1~6-※

2H **H**



- 开式框架型+导线管
AB31-01·02-1~6-※

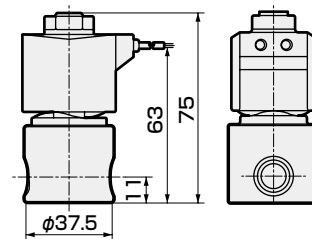
3A **G**
4A **H**
5A



()内尺寸为G1/2

- 不锈钢阀体+直接引线型

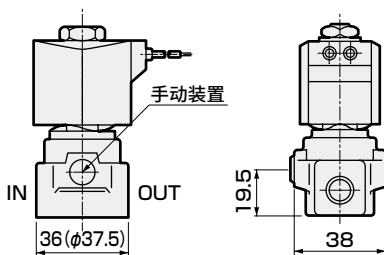
AB31-01·02-1~6-**D·E·F·R·W·L·M·N**



- 手动装置(锁定式)
AB31-01·02-1~6-※※※

A

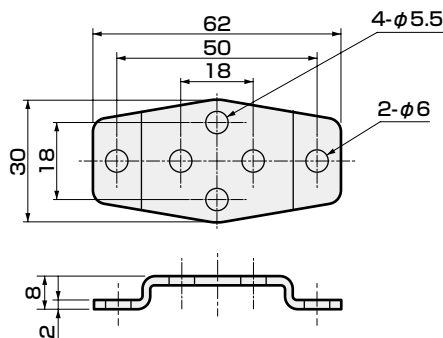
图示为黄铜阀体时。



()内尺寸为不锈钢阀体时的数值。

- 安装板

AB31-01·02-1~6-※※※ **B**



安装板型号	适用機種
AB3-GE-100106-MOUNT-PLATE-KIT (安装板No.1)	● AB31所有系列
※材质：钢、镀锌处理	

EXA
FWD
HNB/G
USB/G
FAB/G
FGB/G
FVB
FWB/G
FHB
FLB
AB
AG
AP·AD
APK·ADK
干燥空气用
EX防爆型
防爆型
HVB·HVL
S∩B·NAB
LAD·NAD
水用相关
NP·NAP·NVP
SNP
CHB/G
MXB/G
其他阀
SWD·MWD
集尘用
CVE·CVSE
CCH·CPE/D
生命科学
燃气
自动洒水
室外专用
特殊流体
接单生产
卷末

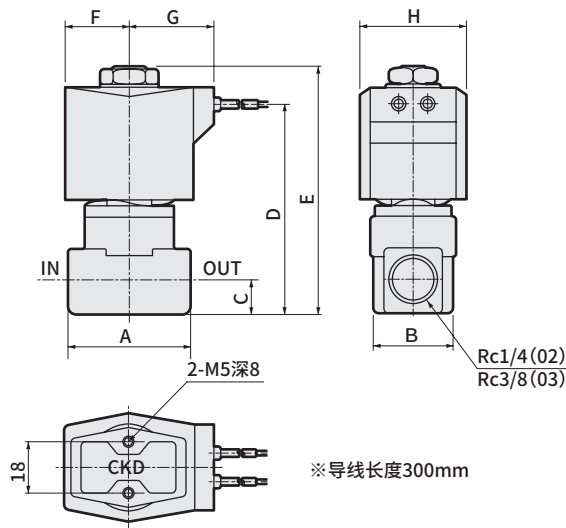
AB31·41·42 Series



外形尺寸图：AB41系列

●直接引线型

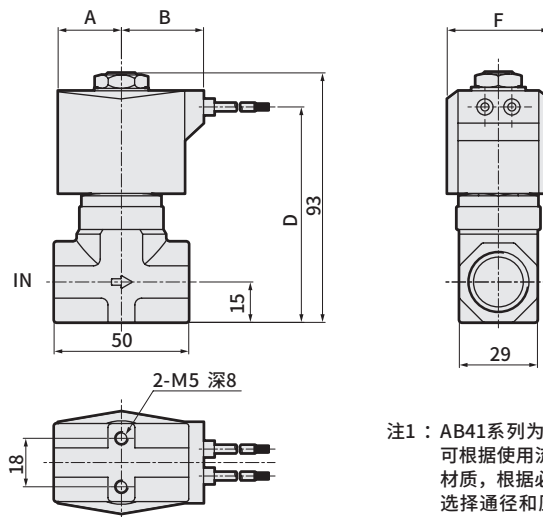
AB41-02·03-1~7-※无符号·6C



型号	A	B	C	D	E	F	G	H
AB41-02-1~6-AC	36	28	11	68	80.5	23.5	30.5	38
AB41-02-7-AC -03-1~7-AC	40	28	12	71	83.5	23.5	30.5	38
AB41-02-1~6-6C-DC	36	28	11	68	80.5	24	30.5	39
AB41-02-7-6C-DC -03-1~7-6C-DC	40	28	12	71	83.5	24	30.5	39

●直接引线型

AB41-03·04-8-※无符号·6C



注1：AB41系列为通电时开的2通电磁阀，可根据使用流体来组合阀体与密封件材质，根据必要流量与压力的关系来选择通径和压力，根据流体的温度、环境状况来决定线圈的规格，选择最佳的组合进行使用。

注2：配管口径为G和NPT螺纹时，外形尺寸也相同。

型号	A	B	D	F
AB41-03-8-AC -04-8-AC	23.5	30.5	80	38
AB41-03-8-6C-DC -04-8-6C-DC	24	30.5	80	39

- EXA
- FWD
- HNB/G
- USB/G
- FAB/G
- FGB/G
- FVB
- FWB/G
- FHB
- FLB
- AB**
- AG
- AP·AD
- APK·ADK
- 干燥空气用
- EX防爆型
- 防爆型
- HVB·HVL
- S◇B·NAB
- LAD·NAD
- 水用相关
- NP·NAP·NVP
- SNP
- CHB/G
- MXB/G
- 其他阀
- SWD·MWD
- 集尘用
- CVE·CVSE
- CCH·CPE/D
- 生命科学
- 燃气
- 自动洒水
- 室外专用
- 特殊流体
- 接单生产产品
- 卷末

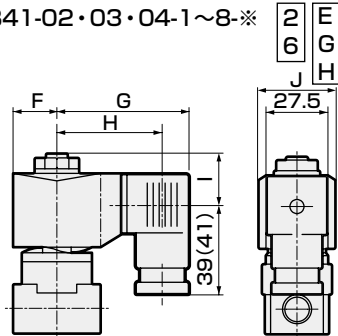
选择项外形尺寸图：AB41系列



※有关通用尺寸，请参阅第164页的直接引线型的外形尺寸图。

● 带DIN端子箱

AB41-02·03·04-1~8-※

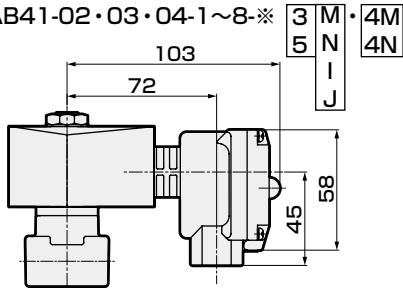


()内尺寸为G1/2

电压	F	G	H	I	J
AC (2E·2G·2H)	23.5	65.5	54(53.5)	22	38
DC (2E·2G·2H)	23.5	66	54.5(54)	22	38
DC (6E·6G·6H)	24	68	56.5(56)	22	39

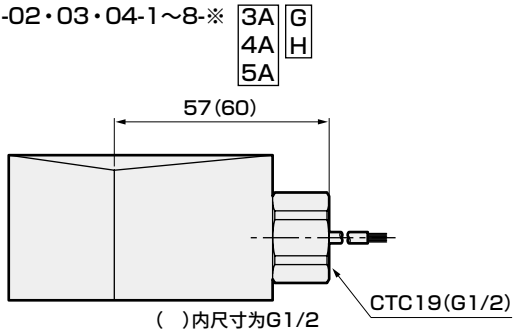
● 开式框架型+HP端子箱

AB41-02·03·04-1~8-※



● 开式框架型+导线管

AB41-02·03·04-1~8-※

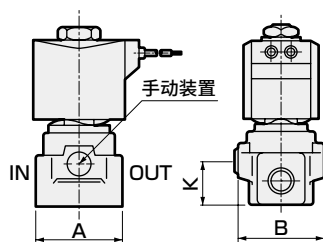


()内尺寸为G1/2

● 手动装置(锁定式)

AB41-02·03-1~7-※※※ A

图示为黄铜阀体时。



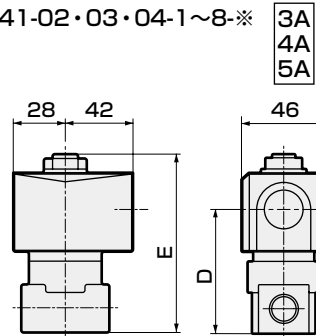
注：AB41-03·04-8不附带手动装置。

型号	A	B	K
AB41-02-1~6-※※※A	36(φ37.5)	38	19.5
AB41-02-7-※※※A -03-1~7-※※※A	40(φ45.0)	40	22.5

()内尺寸为不锈钢阀体时的数值。

● 开式框架型导线型

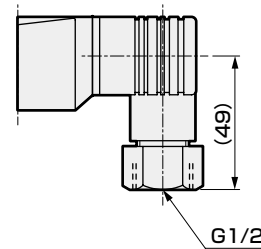
AB41-02·03·04-1~8-※



型号	D	E
AB41-02-1~6-※□A	52.0	80.5
AB41-02-7-※□A -03-1~7-※□A	55.0	83.5
AB41-03·04-8-※□A	64	93

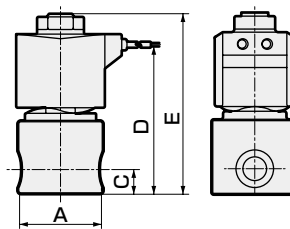
● DIN端子箱带小型指示灯+导线管 (G1/2)

AB41-02·03·04-1~8-※ 2H H



● 不锈钢阀体+直接引线型

AB41-02·03·04-1~8-D·F·R·W·L·M·N·E



型号	A	C	D	E
AB41-02-1~6-AC	φ37.5	11	68	80.5
AB41-02-7-AC -03-1~7-AC	φ45.0	12	71	83.5
AB41-03-8-AC -04-8-AC	50 ^{*1}	15	80	93

※1：最大尺寸为φ54

EXA
FWD
HNB/G
USB/G
FAB/G
FGB/G
FVB
FWB/G
FHB
FLB
AB
AG
AP·AD
APK·ADK
干燥空气用
EX防爆型
防爆型
HVB·HVL
S∧B·NAB
LAD·NAD
水用相关
NP·NAP·NVP
SNP
CHB/G
MXB/G
其他阀
SWD·MWD
集尘用
CVE·CVSE
CCH·CPE/D
生命科学
燃气
自动洒水
室外专用
特殊流体
接单生产
卷末

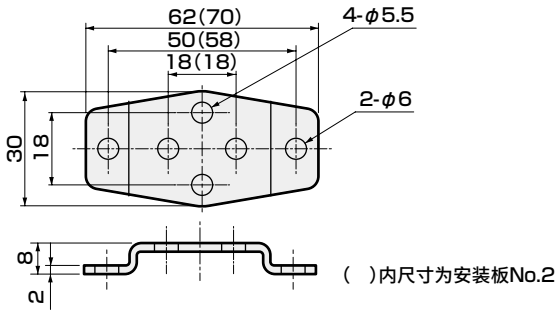
AB31·41·42 Series



选择项外形尺寸图：AB41系列

● 安装板

AB41-02·03·04-1~8-※※※ [B]



安装板型号	适用機種
AB4-GE-100106-MOUNT-PLATE-KIT (安装板No.1)	●AB41-02·03-1~7系列 ●不锈钢本体 AB41-02-1~6-[D·E·F·L·M·N·R·W]
AB4-GE-100159-MOUNT-PLATE-KIT (安装板No.2)	●AB41-03·04-8系列 ●不锈钢本体 AB41-02-7-[D·E·F·L·M·N·R·W] AB41-03-1~7-[D·E·F·L·M·N·R·W]

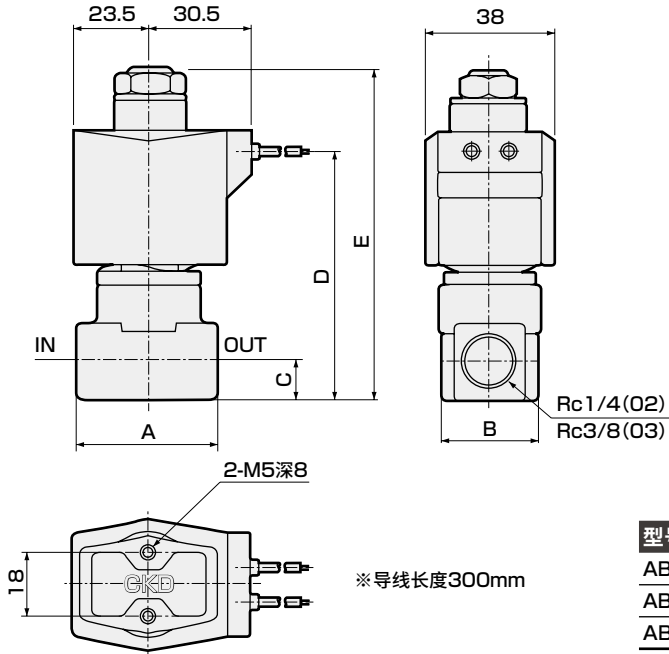
※材质：钢、镀锌处理

外形尺寸图：AB42系列



● 直接引线型

AB42-02·03-1~7



<参考>直动式2通阀、通电时闭型为
非通电时阀开
通电时阀关闭
动作的结构，适合长时间在开状态下使用的场合。

注1 配管口径为G和NPT螺纹时，外形尺寸也相同。

型号	A	B	C	D	E
AB42-02-1~6	36	28	11	72	94
AB42-02-7	40	28	12	75	97
AB42-03-1~7	40	28	12	75	97

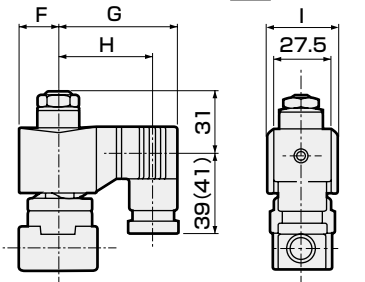
选择项外形尺寸图：AB42系列



● 带DIN端子箱

AB42-02·03-1~7-※

[2E]
[2G]
[2H]



()内尺寸为G1/2

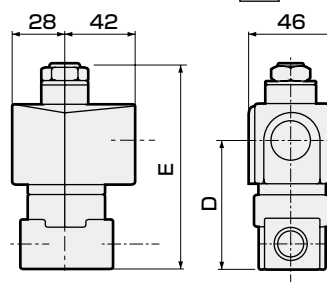
电压	F	G	H	I
AC	23.5	65.5	54(53.5)	38
DC	28	72	60.5(60)	46

※有关通用尺寸，请参阅上述的直接引线型的外形尺寸图。

● 开式框架型导线型

AB42-02·03-1~7-※

[3A]
[4A]
[5A]



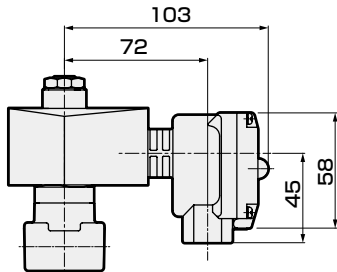
型号	D	E
AB42-02-1~6	56	94
AB42-02-7	59	97
AB42-03-1~7	59	97

选择项外形尺寸图：AB42系列



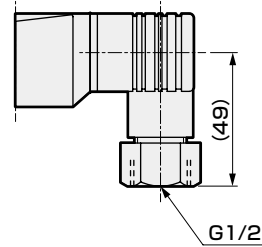
- 开式框架型+HP端子箱
AB42-02·03-1~7-※

3M · 4M
5N · 4N
— J



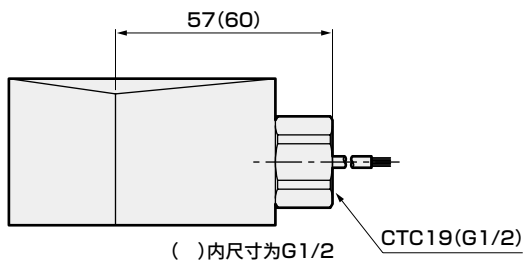
- DIN端子箱带小型指示灯+导线管 (G1/2)
AB42-02·03-1~7-※

2H | H



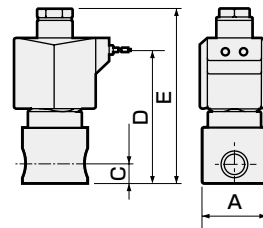
- 开式框架型+导线管
AB42-02·03-1~7-※

3A | G
4A | H
5A



- 不锈钢阀体+直接引线型

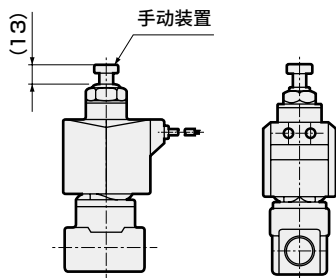
AB42-02·03-1~7-**[D·E·F·R·W·L·M·N]**



型号	A	C	D	E
AB42-02-1~6	φ37.5	11	72	94
AB42-02-7	φ45.0	12	75	97
AB42-03-1~7	φ45.0	12	75	97

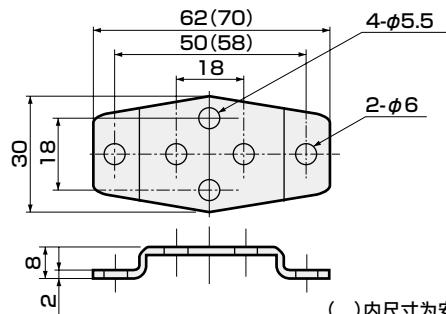
- 手动装置(锁定式)

AB42-02·03-1~7-※※※ **[A]**



- 安装板

AB42-02·03-1~7-※※※ **[B]**



安装板型号	适用機種
AB4-GE-100106-MOUNT-PLATE-KIT (安装板No.1)	● AB42-02·03-1~7系列 ● 不锈钢本体 AB42-02-1~6- [D·E·F·L·M·N·R·W]
AB4-GE-100159-MOUNT-PLATE-KIT (安装板No.2)	● 不锈钢本体 AB42-02-7- [D·E·F·L·M·N·R·W] AB42-03-1~7- [D·E·F·L·M·N·R·W]

※材质：钢、镀锌处理

EXA
FWD
HNB/G
USB/G
FAB/G
FGB/G
FVB
FWB/G
FHB
FLB
AB
AG
AP·AD
APK·ADK
干燥空气用
EX防爆型
防爆型
HVB·HVL
S∅B·NAB
LAD·NAD
水用相关
NP·NAP·NVP
SNP
CHB/G
MXB/G
其他阀
SWD·MWD
集尘用
CVE·CVSE
CCH·CPE/D
生命科学
燃气
自动洒水
室外专用
特殊流体
接单生产
卷末



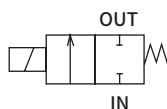
大口径 直动式2通电磁阀
多用途流体阀

AB71 Series

- NC(通电时开)型
- 配管口径：Rc1/2、Rc3/4、Rc1



JIS符号



规格

项目	AB71-15-12	AB71-20-15	AB71-25-18	
使用流体	空气·水·煤油·油 (20mm ² /s)			
工作压力差	空气	AC: 0~0.1, DC: 0~0.08	AC: 0~0.07, DC: 0~0.04	AC: 0~0.04, DC: 0~0.03
	MPa 水·煤油·油	AC: 0~0.08, DC: 0~0.08	AC: 0~0.05, DC: 0~0.04	AC: 0~0.03, DC: 0~0.03
耐压力(水压)	MPa	1		
流体粘度	mm ² /s	20以下		
流体温度	°C	-5~60(不得冻结)		
环境温度	°C	-10~60		
阀座泄漏	cm ³ /min (ANR)	0.2以下(空气)		
配管口径		Rc1/2	Rc3/4	Rc1
通径	mm	12	15	18
安装方式		仅限线圈部垂直向上安装或水平安装。		
重量	kg	1.0	1.2	1.6
电气规格				
额定电压		AC100V50/60Hz, AC200V50/60Hz, AC110V60Hz, AC220V60Hz, DC12V, DC24V, DC48V, DC100V		
视在功率	保持时(50/60Hz)	32/26		
	VA 启动时(50/60Hz)	123/106		
功耗	W	AC: 13/11(50/60Hz)、DC: 20		

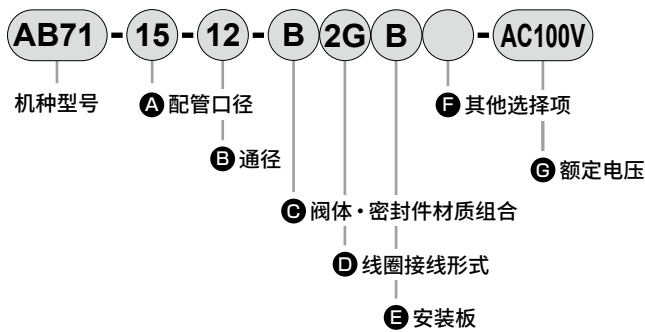
流量特性

机种型号	配管口径	通径 (mm)	流量特性			
			C[dm ³ /(s·bar)]	b	Cv值	S(mm ²)
AB71-15-12	Rc1/2	12	15	0.21	2.8	—
AB71-20-15	Rc3/4	15	—	—	4.3	106
AB71-25-18	Rc1	18	—	—	6.3	148

※1：有效截面积S与音速率C的换算公式为S≈5.0×C。

- EXA
- FWD
- HNB/G
- USB/G
- FAB/G
- FGB/G
- FVB
- FWB/G
- FHB
- FLB
- AB**
- AG
- AP·AD
- APK·ADK
- 干燥空气用
- EX防爆型
- 防爆型
- HVB·HVL
- S◇B·NAB
- LAD·NAD
- 水用相关
- NP·NAP·NVP
- SNP
- CHB/G
- MXB/G
- 其他阀
- SWD·MWD
- 集尘用
- CVE·CVSE
- CCH·CPE/D
- 生命科学
- 燃气
- 自动洒水
- 室外专用
- 特殊流体
- 接单生产产品
- 卷末

型号表示方法



符号	内容															
A 配管口径																
15	Rc1/2															
20	Rc3/4															
25	Rc1															
B 口径																
12	φ 12(仅AB71-15 [配管口径Rc1/2])															
15	φ 15(仅AB71-20 [配管口径Rc3/4])															
18	φ 18(仅AB71-25 [配管口径Rc1])															
C 阀体·密封件材质组合																
	<table border="1"> <thead> <tr> <th></th> <th>阀体</th> <th>阀盖</th> <th>密封件</th> <th>处理</th> </tr> </thead> <tbody> <tr> <td>B</td> <td>青铜</td> <td>黄铜</td> <td>氟橡胶</td> <td>-</td> </tr> <tr> <td>J</td> <td>青铜</td> <td>黄铜</td> <td>氟橡胶</td> <td>禁油处理</td> </tr> </tbody> </table>		阀体	阀盖	密封件	处理	B	青铜	黄铜	氟橡胶	-	J	青铜	黄铜	氟橡胶	禁油处理
	阀体	阀盖	密封件	处理												
B	青铜	黄铜	氟橡胶	-												
J	青铜	黄铜	氟橡胶	禁油处理												

〈型号表示例〉

AB71-15-12-B2EB-AC100V

机种名称：AB71

- A** 配管口径 : Rc1/2
- B** 口径 : φ 12
- C** 阀体·密封件材质组合 : 阀体-青铜、阀盖-黄铜、密封件-氟橡胶
- D** 线圈接线形式 : 带DIN端子箱 (G1/2)
- E** 安装板 : 有
- F** 其他选择项 : 无
- G** 额定电压 : AC 100V 50/60Hz、AC 110V 60Hz

D 线圈接线形式			E 安装板			F 其他选择项			G 额定电压			
内容			安装板	电缆接地 (船用电线管)			导线管 (电线管配管)			内容		
				A-15a	A-15b	A-15c	CTC19	G1/2				
2C	标准	直接引线型	B							AC 100V、AC 200V		
2E	选择项	带DIN端子箱 (G1/2)										
2G		带DIN端子箱 (Pg11)										
2H		DIN端子箱带小型指示灯 (Pg11)										
3A		选择项	开式				G H			AC 100V、AC 200V		
3M	导线(相当于IP65)											
3N	框架型		带HP端子箱 (G1/2)	D	E	F				DC 12V、DC 24V、DC 48V、DC 100V AC 100V、AC 200V、DC 24V、DC 100V		
5A			HP端子箱带指示灯 (G1/2)									
5M			导线(相当于IP65)				G H					
5N	框架型 (内置二极管)	带HP端子箱 (G1/2)	B							AC 100V、AC 200V		
		HP端子箱带指示灯 (G1/2)										

①~③项填写的符号组合可制作对应。
无须④·⑤项的选择项时，无符号。

型号选择时的注意事项

关于①项

※1：材质构成的参考请参阅卷头39。

关于②项

- ※2：有关线圈选型详情，请参阅第148页。
- ※3：5A、5M、5N是利用二极管将AC电源变更为DC的线圈。
- ※4：流体为空气时，建议使用5A型。
- ※5：关于绝缘等级H线圈的对应，请咨询本公司。

关于⑥项

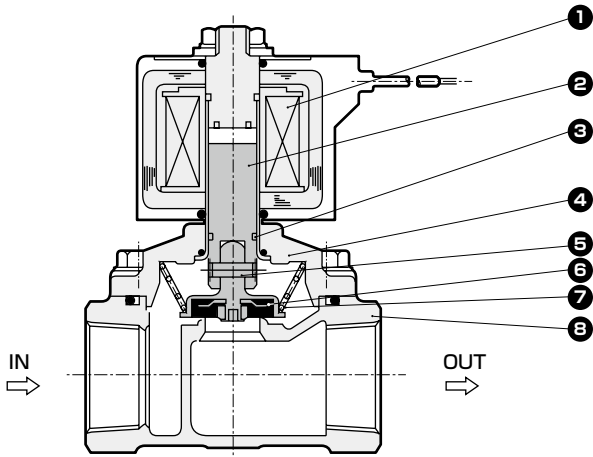
※6：⑥项请选择D、E、F、G、H其中之一。

关于⑦项

- ※7：AC100V线圈可在AC100V 50/60Hz、AC110V 60Hz时使用，AC200V线圈可在AC200V 50/60Hz、AC220V 60Hz时使用。但是，①项5A、5K、5H线圈仅为AC100V 50/60Hz、AC200V 50/60Hz时使用。
- ※8：有关上述以外的电压，请咨询本公司。
- ※9：导线长度除了标准的300mm以外，还以500mm为单位进行对应，请咨询本公司。

EXA
FWD
HNB/G
USB/G
FAB/G
FGB/G
FVB
FWB/G
FHB
FLB
AB
AG
AP·AD
APK·ADK
干燥空气用
EX防爆型
防爆型
HVB·HVL
S△B·NAB
LAD·NAD
水用相关
NP·NAP·NVP
SNP
CHB/G
MXB/G
其他阀
SWD·MWD
集尘用
CVE·CVSE
CCH·CPE/D
生命科学
燃气
自动洒水
室外专用
特殊流体
接单生产
卷末

内部结构及部件一览表



编号	部件名称	材质
1	线圈	—
2	动铁芯	SUS405 不锈钢
3	耐磨环	PTFE 四氟乙烯树脂
4	阀盖 (静铁芯部)	C3771 黄铜 SUS405、Cu 不锈钢、铜
5	弹簧销	SUS420 不锈钢
6	主阀	SUS304、FKM 不锈钢、氟橡胶
7	主阀弹簧	SUS304 不锈钢
8	阀体	CAC407 青铜

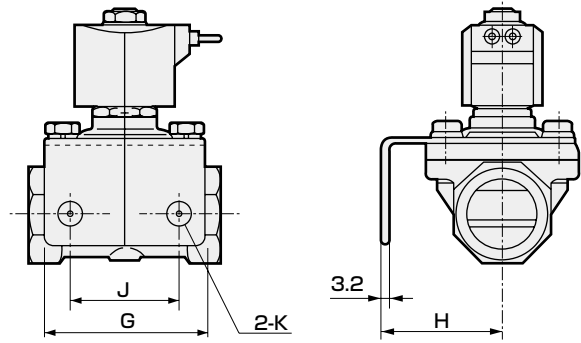
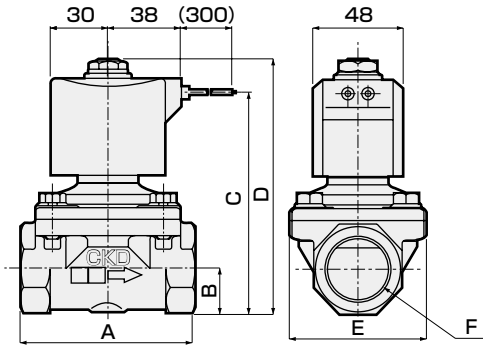
外形尺寸图



● 直接引线型
AB71-※-※-※2C

● 带安装板
AB71-※-※-※※ B

材质：钢
镀锌处理



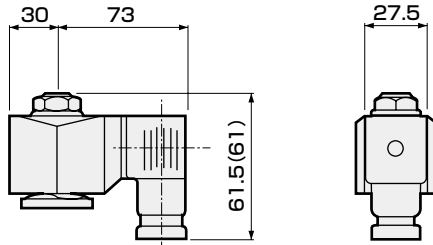
型号	A	B	C	D	E	F	G	H	J	K
AB71-15-12	71	14.5	95	110.5	50	Rc1/2	56	45	40	φ9
AB71-20-15	80	17.5	101	116	60	Rc3/4	63	50	45	φ9
AB71-25-18	90	22.5	111	126	71	Rc1	75	56	50	φ11

选择项外形尺寸图



- 带DIN端子箱
AB71-※-※-※2

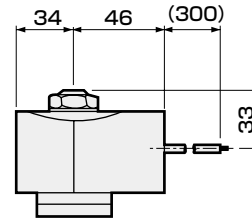
E
G
H



()内尺寸为G1/2

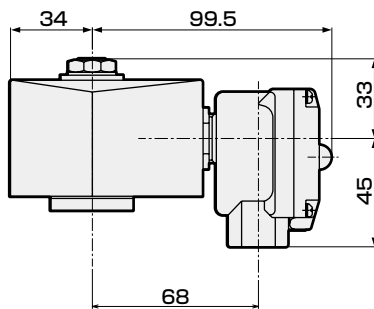
- 开式框架型导线型
AB71-※-※-※

3A
5A



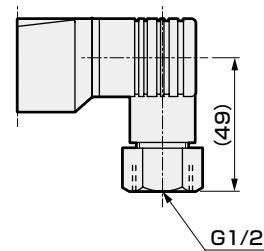
- 开式框架型+HP端子箱
AB71-※-※-※

3	M
5	N



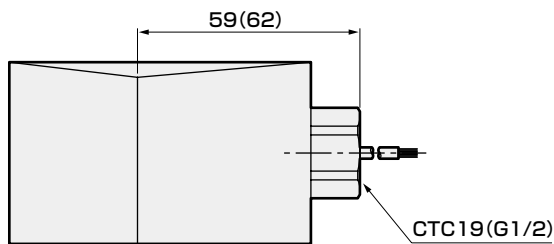
- DIN端子箱带小型指示灯+导线管(G1/2)
AB71-※-※-※

2H	H
----	---



- 开式框架型+导线管
AB71-※-※-※

3A	G
5A	H



()内尺寸为G1/2

EXA
FWD
HNB/G
USB/G
FAB/G
FGB/G
FVB
FWB/G
FHB
FLB
AB
AG
AP·AD
APK·ADK
干燥空气用
EX防爆型
防爆型
HVB·HVL
S∧B·NAB
LAD·NAD
水用相关
NP·NAP·NVP
SNP
CHB/G
MXB/G
其他阀
SWD·MWD
集尘用
CVE·CVSE
CCH·CPE/D
生命科学
燃气
自动洒水
室外专用
特殊流体
接单生产产品
卷末

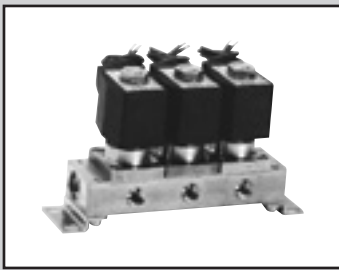
直动式2通电磁阀 集成阀·执行部
多用途流体阀

GAB312·GAB352·GAB412·GAB452 Series

- NC(通电时开)型
- 集中供气型(C口加压)、个别供气型(A口加压)

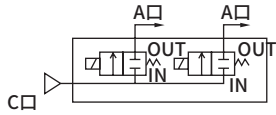


详情请参阅卷末。

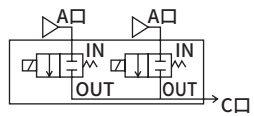


JIS符号

- GAB312·412
(集中供气型·C口加压)



- GAB352·452
(个别供气型·A口加压)



通用规格

项目	标准规格		选择项规格	
	使用流体	空气·低真空(1.33×10 ² Pa(abs))·水·煤油·油(50mm ² /s以下)	热水	蒸汽
工作压力差	MPa	0~5 (因型号不同而有别, 请参照各机种规格的最高工作压力差。)		
最高使用压力	MPa	5	1	
耐压力(水压)	MPa	10		
流体温度(注1)	°C	-10~60	-10~90	-10~184
环境温度	°C	-20~60		
绝缘等级		等级130(B)	等级180(H)	
环境		无腐蚀性气体、爆炸性气体的场所		
阀结构		直动式提升结构		
阀座泄漏	cm ³ /min(ANR)	0.2以下(空气)		300以下(空气)
安装方式		自由		
阀体·密封件材质		黄铜·丁腈橡胶	黄铜·乙丙橡胶	黄铜·PTFE

注1: 不得冻结。

各机种规格

型号	配管口径	通径(mm)	最高工作压力差(MPa)							额定电压	视在功率(VA)				功耗(W)	
			空气		水·热水·煤油		油(50mm ² /s)		蒸汽		保持时		启动时		AC	DC
			AC	DC	AC	DC	AC	DC	AC		50Hz	60Hz	50Hz	60Hz	50/60Hz	DC
GAB312·352-1	-	1.5	2.5	2.5	2.5	2.5	2.5	2.5	2.5	AC100V 50/60Hz ※8	12	10	17	14	5.2/3.8	11 (8.1)※5
		2.0	1.5	1.5	1.5	1.5	1.5	1.5	1.5							
		3.0	1.0	0.5	0.7	0.5	0.5	0.5	0.7							
		3.5	0.6	0.4	0.5	0.4	0.4	0.4	0.5							
		4.0	0.4	0.25	0.3	0.25	0.25	0.25	0.3							
		5.0	0.2	0.15	0.15	0.15	0.15	0.15	0.15							
GAB412·452-1	-	1.5	5.0	4.0	4.5	4.0	4.0	4.0	4.0	AC200V 50/60Hz ※8	18	15	29	24	6.7/5.7	11 (10.4)※5 (7)※7
		2.0	3.0	2.5	2.7	2.5	2.5	2.5	2.5							
		3.0	1.5	0.9	1.3	0.9	0.9	0.9	1.0							
		3.5	1.2	0.6	0.9	0.6	0.6	0.6	0.9							
		4.0	1.0	0.5	0.7	0.5	0.5	0.5	0.7							
		5.0	0.6	0.25	0.4	0.25	0.25	0.25	0.4							
		7.0	0.25	0.1	0.2	0.1	0.15	0.1	0.2							

※1: 上述型号表示到基本的通径为止。关于其他组合(蒸汽用等), 请参阅型号表示方法。

※2: 关于配管口径, 请参阅型号表示方法(第174页)和外形尺寸图(第178页)。

※3: 内置二极线圈的最高工作压力差, 请参照DC栏。

※4: 电压波动范围请在额定电压±10%以内使用。

※5: 表示线圈接线形式2E、2G、2H的功耗。

※6: 低真空使用时, 请在出口侧抽真空。

※7: 表示线圈接线形式6C、6E、6G、6H的功耗。

※8: AC100V(50/60Hz)在AC110V(60Hz)时也可使用。AC200V(50/60Hz)在AC220V(60Hz)下也可以使用。但是, 线圈接线形式5A、5M、5N、5I、5J除外。

重量

型号	重量(kg)									
	仅执行部	2连	3连	4连	5连	6连	7连	8连	9连	10连
GAB312 GAB352	0.34	1.4	2.0	2.8	3.2	4.0	4.6	5.2	6.0	6.3
GAB412 GAB452	0.42	1.6	2.2	3.1	3.6	4.5	5.1	5.8	6.7	7.1

选择项规格(流体温度、环境温度、阀座泄漏)

密封件材质	氟橡胶		乙丙橡胶		PTFE	
线圈(绝缘等级)	等级130(B)	等级180(H)	等级130(B)	等级180(H)	等级130(B)	等级180(H)
流体温度(注1) °C	-10~60	-10~90	0~60(注3)	0~90(注3)	-10~60	-10~184
环境温度 °C	-20~60	-20~100(注2)	-20~60	-20~100(注2)	-20~60	-20~100(注2)
阀座泄漏 cm ³ /min (ANR)	0.2以下(空气)				300以下(空气)	

注1：不得冻结。

注2：线圈接线形式为HP端子箱带指示灯时：为-20~80°C。

注3：流体为水，因此最低温度为0°C。

流量特性

机种型号	配管口径	通径 (mm)	流量特性		
			C[dm ³ /(s·bar)]	b	Cv值
GAB312 · 352-1	—	1.5	0.29	0.53	0.10
		2.0	0.53	0.52	0.15
		3.0	1.1	0.52	0.31
		3.5	1.5	0.47	0.40
		4.0	1.9	0.47	0.48
		5.0	2.6	0.38	0.62
GAB412 · 452-1	—	1.5	0.29	0.53	0.10
		2.0	0.53	0.5	0.15
		3.0	1.1	0.52	0.31
		3.5	1.5	0.47	0.40
		4.0	1.9	0.47	0.48
		5.0	2.6	0.38	0.62
		7.0	4.6	0.37	0.82

※1：有效截面积S与音速导率C的换算公式为 $S \approx 5.0 \times C$ 。

EXA
FWD
HNB/G
USB/G
FAB/G
FGB/G
FVB
FWB/G
FHB
FLB
AB
AG
AP · AD
APK · ADK
干燥空气用
EX防爆型
防爆型
HVB · HVL
S · B · NAB
LAD · NAD
水用相关
NP · NAP · NVP
SNP
CHB/G
MXB/G
其他阀
SWD · MWD
集尘用
CVE · CVSE
CCH · CPE/D
生命科学
燃气
自动洒水
室外专用
特殊流体
接单生产产品
卷末

GAB312 · 352 · 412 · 452 Series

型号表示方法

●集中供气型(C口加压)

GAB312 - **1** - **5** - **B** **3A** **A** **G** **S** - **AC100V**

●个别供气型(A口加压)

GAB352

●集中供气型(C口加压)

GAB412

●个别供气型(A口加压)

GAB452

机种型号

A 螺纹种类

B 通路

C 集成连数
※2

D 阀体·密封件材质构成
※3

※4

※5

※6

※7

E 线圈接线形式 **H** 带浪涌吸收器

F 手动装置(锁定式) **I** 额定电压

G 其他选择项

机种型号

GAB312 GAB412

GAB352 GAB452

符号 内容

A 螺纹种类

无符号	Rc	●	●
G	G	●	●
N	NPT	●	●

B 通路

1	φ1.5	●	●
2	φ2	●	●
3	φ3	●	●
4	φ3.5	●	●
5	φ4	●	●
6	φ5	●	●
7	φ7		●

C 集成连数

2	2连		
?	?	●	●
10	10连		
0	仅执行部	●	●

D 阀体·密封件材质组合

无符号	阀体	密封件	处理	备注		
B	黄铜	丁腈橡胶	-	空气·水·低真空·煤油(最高60°C)	●	●
		氟橡胶		空气·低真空·煤油(最高90°C ※4)	●	●
		PTFE		蒸汽(最高184°C ※4)	●	●
D	不锈钢	丁腈橡胶	-	空气·水·低真空·煤油(最高60°C)	●	●
		氟橡胶		空气·低真空·煤油(最高90°C ※4)	●	●
		PTFE		蒸汽(最高184°C ※4)	●	●
H	选择项 黄铜	丁腈橡胶	禁油处理	空气·水·低真空·煤油(最高60°C)	●	●
		氟橡胶		空气·低真空·煤油(最高90°C ※4)	●	●
		乙丙橡胶		热水(最高90°C ※4)	●	●
L	选择项 不锈钢	丁腈橡胶	禁油处理	空气·水·低真空·煤油(最高60°C)	●	●
		氟橡胶		空气·低真空·煤油(最高90°C ※4)	●	●
		PTFE		蒸汽(最高184°C ※4)	●	●
R		乙丙橡胶		热水(最高90°C ※4)	●	●

材质构成的参考请参阅卷头39。

E~I

关于线圈接线形式·其他选择项·电压等, 请参阅第175页。

上表内的●标记的组合可制作对应。

<型号表示例1>

GAB312G-1-3-AC200V

机种名称: GAB312(集中供气型C口加压)

A 螺纹种类 : G

B 通路 : φ1.5

C 集成连数 : 3连

D 阀体·密封件材质组合

: 阀体-黄铜、密封件-丁腈橡胶

E 线圈接线形式: 直接引线型

F~H : 无

G 额定电压 : AC 200V 50/60Hz、AC 220V 60Hz

<型号表示例2>

GAB352-5-2-000AS-AC200V

机种名称: GAB352(个别供气型·A口加压)

A 螺纹种类 : Rc

B 通路 : φ4

C 集成连数 : 2连

D 阀体·密封件材质组合

: 阀体-黄铜、密封件-丁腈橡胶

E 线圈接线形式 : 直接引线型

F 手动装置(锁定式) : 有

G 其他选择项 : 无

H 浪涌吸收器 : 带浪涌吸收器

I 额定电压 : AC 200V 50/60Hz、AC 220V 60Hz

型号选择时的注意事项

※1: 也可只订购遮蔽板和底板, 请咨询本公司。

关于**C~D**项

※2: 集成连数11连以上, 请与本公司协商。

※3: 标准品无符号标注, 有**(E)**、**(F)**、**(G)**、**(H)**时, **(D)**项中请填写0。

※4: **(D)**项: 选择4A、4M、4N时。

※5: 乙丙橡胶密封件的组合(**(D)**项P、R), 流体为空气时不能使用。(压缩空气中含有油分, 因乙丙橡胶无耐油性。)

※6: **(D)**项为C、F、K、P、N、R时, 无法选择**(E)**项线圈接线形式6C、6E、6G。

※7: 密封件PTFE时, 底板连接部的O形圈材质为FKM。

⑤~①项填写的符号组合可制作对应。
无须⑥~⑧项的选择项时，无符号。

⑤ 线圈接线形式		⑥ 手动装置 (锁定式)	⑦ 其他选择项					⑧ 带浪涌吸收器	⑨ 额定电压	
			电缆接地			导线管				内容
内容		A	(船用电线管)			(电线管配管)		S	内容	
			A-15a	A-15b	A-15c	CTC19	G1/2			
无符号	直接引线	A						S	AC 100V、AC 200V	
2E	带DIN端子箱 (G1/2)								AC 100V、AC 200V	
2G	带DIN端子箱 (Pg11)								DC 12V、DC 24V、DC 48V、DC 100V	
2H	DIN端子箱带小型指示灯 (Pg11)					H			AC 100V、AC 200V、DC24V	
3A	开式 框架型	A				G	H	S	AC 100V、AC 200V	
3M			导线(相当于IP65)						DC 12V、DC 24V、DC 48V、DC 100V	
3N			带HP端子箱 (G1/2)	D	E	F			AC 100V、AC 200V、DC 12V、DC 24V、DC 100V	
3I			带HP端子箱带指示灯 (G1/2)						AC 100V、AC 200V、DC 12V、DC 24V、DC 48V、DC 100V	
3J			带HP端子箱(相当于IP65) (G1/2)						AC 100V、AC 200V、DC 12V、DC 24V、DC 100V	
4A	开式 框架型	A				G	H	S	AC 100V、AC 200V	
4M			导线						AC 100V、AC 200V	
4N			带HP端子箱 (G1/2)	D	E	F				
4H			带HP端子箱带指示灯 (G1/2)							
5A	开式 框架型 (内置二 极管)	A				G	H	S	AC 100V、AC 200V	
5M			导线(相当于IP65)							
5N			带HP端子箱 (G1/2)	D	E	F				
5I			带HP端子箱带指示灯 (G1/2)							
5J			带HP端子箱(相当于IP65) (G1/2)							
6C	直接引线型 7W	A						S	DC 12V、DC 24V	
6E	带DIN端子箱 (G1/2) 7W									
6G	带DIN端子箱 (Pg11) 7W									
6H	DIN端子箱带小型指示灯 (Pg11) 7W					H			DC 24V	

⚠ 关于⑤~①项，请参阅下列注意事项。

无符号 6C		● 直接引线300mm
2E 2G 2H 6E 6G 6H		● DIN端子箱
3A 4A 5A		● 开式框架型 导线300m ● 4A(绝缘等级180(H)) ● 5A(内置二极管)
3M 3N 4M 4N 5M 5N		● 开式框架型HP端子箱 ● 4M、4N(绝缘等级180(H)) ● 5M、5N(内置二极管)
3I 3J 5I 5J		● 开式框架型HP端子箱 (相当于IP65) ● 5I、5J(内置二极管)

G H		● 导线管 ● G(CTC19) ● H(G1/2)
--------	--	----------------------------------

⚠ 型号选择时的注意事项

关于⑤项

- ※8：线圈接线形式标准产品无符号，有⑥、⑦、⑧时，⑤项中请填写00。
- ※9：5A、5M、5N、5I、5J是利用二极管将AC电压转换为DC的线圈。
- ※10：GAB4※2还对应蒸汽用的DC线圈，请咨询本公司。
- ※11：线圈接线形式6C、6E、6G为电压DC12V、DC24V专用。此外，6H为DC24V专用。
- ※12：6C、6E、6G、6H仅可选择GAB4※2。

关于⑥~⑧项

- ※13：⑥项为C、F、K、N时，无法安装手动装置(⑥项A)。
- ※14：⑦项请选择D、E、F、G、H其中之一。
- ※15：浪涌吸收器导线线圈时，附带出厂，带端子箱线圈时安装在端子箱内。
- ※16：二极管内置线圈和⑤项2H、6H的DC24V线圈标准内置有浪涌吸收器，因此无须再选择带浪涌吸收器符号S。
- ※17：作为防锈措施，进行热氧化处理(防锈涂装)，请咨询本公司。
选择手动装置选择项(A)线圈选择项6C、6E、6G、6H时，不能进行热氧化处理。

关于⑨项

- ※18：AC100V线圈可在AC100V50/60Hz、AC110V60Hz时使用，AC200V线圈可在AC200V50/60Hz、AC220V60Hz时使用。
⑨项5A、5M、5N、5I、5J用线圈电压仅为AC100V50/60Hz、AC200V50/60Hz时使用。
- ※19：有关上述以外的电压，请咨询本公司。
- ※20：导线长度除了标准的300mm以外，还对应500mm、1000mm、2000mm、3000mm，请咨询本公司。

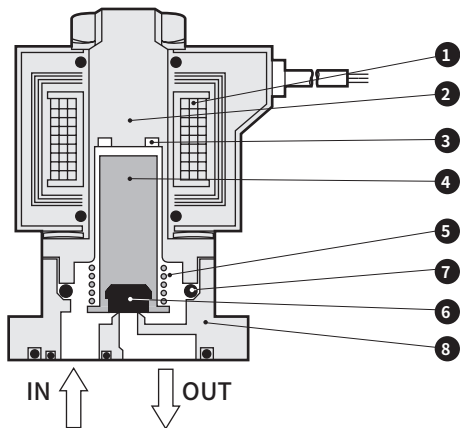
有关线圈选型的详情，
请参阅第148页。

EXA
FWD
HNB/G
USB/G
FAB/G
FGB/G
FVB
FWB/G
FHB
FLB
AB
AG
AP·AD
APK·ADK
干燥空气用
防爆型
防爆型
HVB·HVL
S∩B·NAB
LAD·NAD
水用相关
NP·NAP·NVP
SNP
CHB/G
MXB/G
其他阀
SWD·MWD
集尘用
CVE·CSE
CCH·CPE/D
生命科学
燃气
自动洒水
室外专用
特殊流体
接单生产
卷末

GAB312 · 352 · 412 · 452 Series

内部结构及部件一览表

● GAB312 · GAB352 · GAB412 · GAB452 执行部



编号	部件名称	材质	
1	线圈	—	
2	静铁芯	SUS405相当·316L·403 ※1	不锈钢
3	分磁环	CU (阀体为不锈钢时为Ag)	铜 (阀体为不锈钢时为银)
4	动铁芯	SUS405相当	不锈钢
5	动铁芯弹簧	SUS304	不锈钢
6	密封件	NBR (FKM · EPDM · PTFE)	(NBR : 丁腈橡胶 FKM : 氟橡胶 EPDM : 乙丙橡胶 PTFE : 四氟乙烯树脂)
7	O形圈	NBR (FKM · EPDM · PTFE) (尺寸 : AS568-019)	
8	阀体	C3771 (SCS13)	黄铜 (不锈钢)

※1 : 阀体 · 密封件材质组合符号为无符号和H以外时, 或线圈接线形式为6C、6E、6G、6H时 : SUS405相当 · 316L · 430

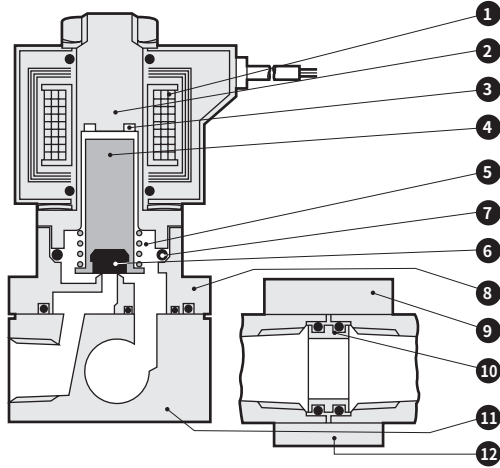
※2 : () 内为选择项

※3 : 仅执行部附带4个阀体安装螺钉和2个O形圈。

- EXA
- FWD
- HNB/G
- USB/G
- FAB/G
- FGB/G
- FVB
- FWB/G
- FHB
- FLB
- AB**
- AG
- AP · AD
- APK · ADK
- 干燥空气用
- EX防爆型
- 防爆型
- HVB · HVL
- S◇B · NAB
- LAD · NAD
- 水用相关
- NP · NAP · NVP
- SNP
- CHB/G
- MXB/G
- 其他阀
- SWD · MWD
- 集尘用
- CVE · CVSE
- CCH · CPE/D
- 生命科学
- 燃气
- 自动洒水
- 室外专用
- 特殊流体
- 接单生产产品
- 卷末

内部结构及部件一览表

● GAB312 · GAB352 · GAB412 · GAB452 集成阀



编号	部件名称	材质
1	线圈	—
2	静铁芯	SUS405相当 · 316L · 403 ※1 不锈钢
3	分磁环	CU (阀体为不锈钢时为Ag) 铜 (阀体为不锈钢时为银)
4	动铁芯	SUS405相当 不锈钢
5	动铁芯弹簧	SUS304 不锈钢
6	密封件	NBR (FKM · EPDM · PTFE)
7	O形圈	NBR (FKM · EPDM · PTFE) (尺寸: AS568-019)
8	阀体	C3771 (SCS13) 黄铜 (不锈钢)
9	支架	SPCC 钢
10	接插件	C3604 (SUS304) 黄铜 (不锈钢)
11	底板	C3604 (SUS303) 黄铜 (不锈钢)
12	连接板	SPCC 钢

※ 1 : 阀体 · 密封件材质组合符号为无符号和H以外时, 或线圈接线形式为 6C、6E、6G、6H时: SUS405相当 · 316L · 430

※ 2 : () 内为选择项

EXA
FWD
HNB/G
USB/G
FAB/G
FGB/G
FVB
FWB/G
FHB
FLB
AB
AG
AP · AD
APK · ADK
干燥空气用
EX防爆型
防爆型
HVB · HVL
S ◇ B · NAB
LAD · NAD
水用相关
NP · NAP · NVP
SNP
CHB/G
MXB/G
其他阀
SWD · MWD
集尘用
CVE · CVSE
CCH · CPE/D
生命科学
燃气
自动洒水
室外专用
特殊流体
接单生产产品
卷末

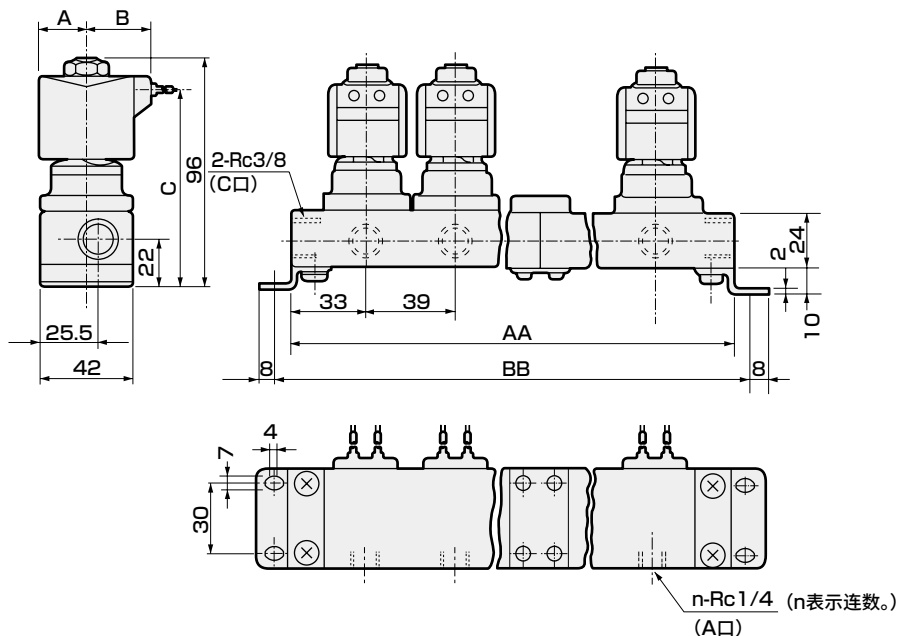
GAB312 · 352 · 412 · 452 Series



外形尺寸图：GAB312·352系列

● 集成阀(直接引线型)

GAB312·352-1~6- \square 2~10-※ 无符号



连数	AA	BB	集成阀结构	连数	AA	BB	集成阀结构
2	106	122	2连×1	7	329	345	5连+2连
3	145	161	3连×1	8	368	384	5连+3连
4	212	228	2连×2	9	435	451	3连×3
5	223	239	5连×1	10	446	462	5连×2
6	290	306	3连×2	11连以上请与本公司协商。			

型号	A	B	C
无符号	20	27	84

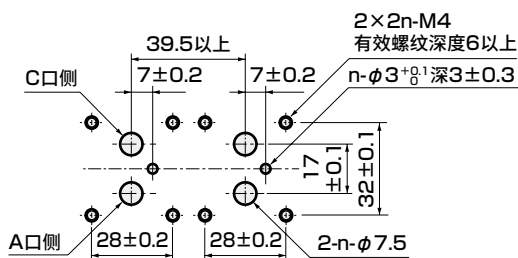
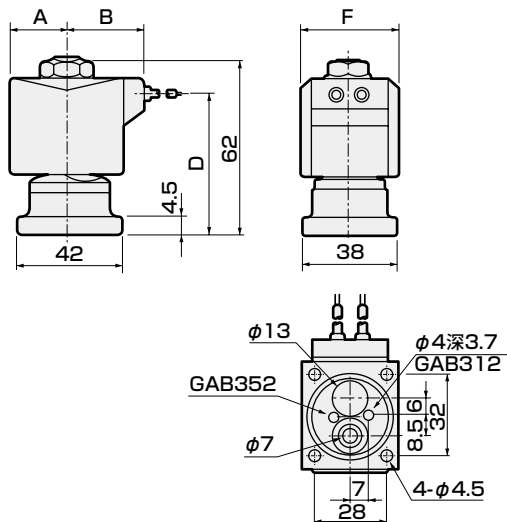
※1：集成阀构成是以2连、3连、5连为基本连接形式。

※2：配管口径为G和NPT螺纹时，外形尺寸也相同。

● 执行部(直接引线型)

GAB312·352-1~6- \square 0-※ 无符号

● 安装执行部时的建议尺寸



■ 使用2个电磁阀执行部时的加工图。

型号	A	B	D	F
无符号	20	27	50	34

选择项外形尺寸图：GAB312 · 352系列

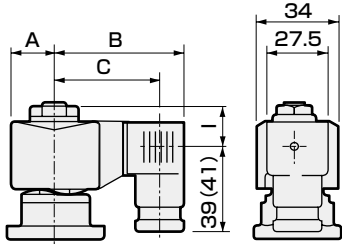


※有关通用尺寸，请参阅第178页的直接引线型的外形尺寸图。

● 带DIN端子箱

GAB312 · 352-1~6-0~10-※

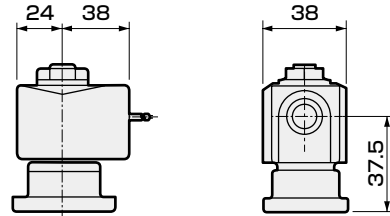
2E
G
H



● 开式框架型导线型

GAB312 · 352-1~6-0~10-※

3A
4A
5A



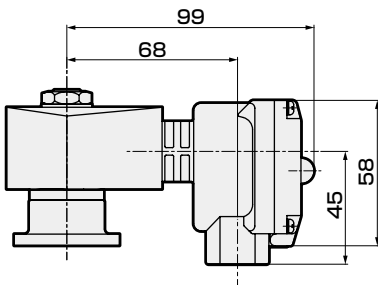
()内尺寸为G1/2

电压	A	B	C	I
AC (2E · 2G · 2H)	20	62	50.5(50)	20.5
DC (2E · 2G · 2H)	21	63.5	52(51.5)	20.5

● 开式框架型+HP端子箱

GAB312 · 352-1~6-0~10-※

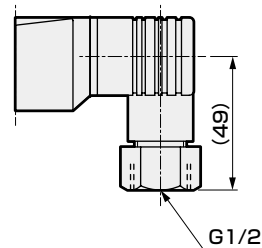
3M · 4M
5N · 4N
I
J



● DIN端子箱带小型指示灯+导线管 (G1/2)

GAB312 · 352-1~6-0~10-※

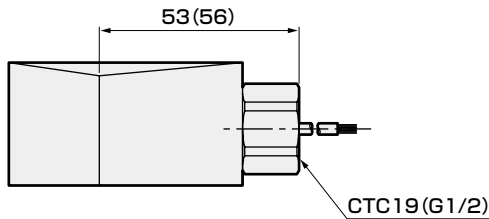
2H H



● 开式框架型+导线管

GAB312 · 352-1~6-0~10-※

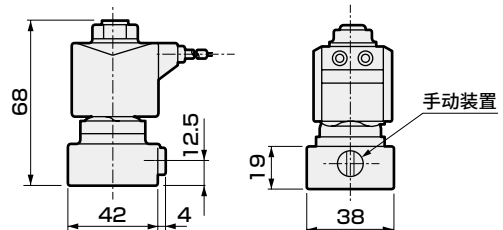
3A G
4A H
5A



()内尺寸为G1/2

● 手动装置(锁定式)

GAB312 · 352-1~6-0~10-※※※ A



- EXA
- FWD
- HNB/G
- USB/G
- FAB/G
- FGB/G
- FVB
- FWB/G
- FHB
- FLB
- AB**
- AG
- AP · AD
- APK · ADK
- 干燥空气用
- EX防爆型
- 防爆型
- HVB · HVL
- S · B · NAB
- LAD · NAD
- 水用相关
- NP · NAP · NVP
- SNP
- CHB/G
- MXB/G
- 其他阀
- SWD · MWD
- 集尘用
- CVE · CVSE
- CCH · CPE/D
- 生命科学
- 燃气
- 自动洒水
- 室外专用
- 特殊流体
- 接单生产产品
- 卷末

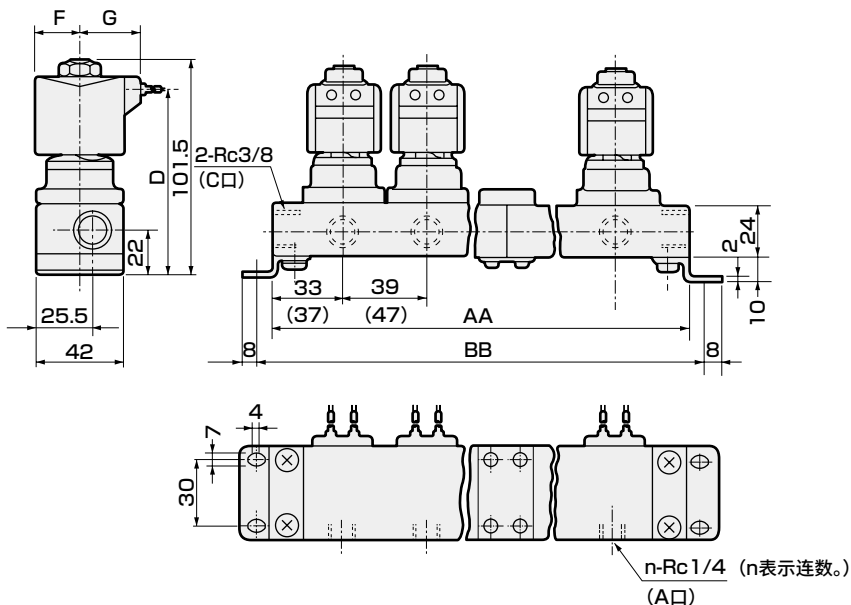
GAB312 · 352 · 412 · 452 Series



外形尺寸图：GAB412·452系列

● 集成阀(直接引线型)

GAB412·452-1~7- \square 2~10-※ 无符号·6C



连数	AA	BB	集成阀结构	连数	AA	BB	集成阀结构
2	106(122)	122(138)	2连×1	7	329(385)	345(401)	5连+2连
3	145(169)	161(185)	3连×1	8	368(432)	384(448)	5连+3连
4	212(244)	228(260)	2连×2	9	435(507)	451(523)	3连×3
5	223(263)	239(279)	5连×1	10	446(526)	462(542)	5连×2
6	290(338)	306(354)	3连×2	11连以上请与本公司协商。			

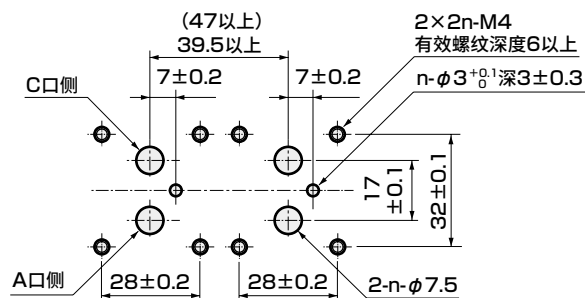
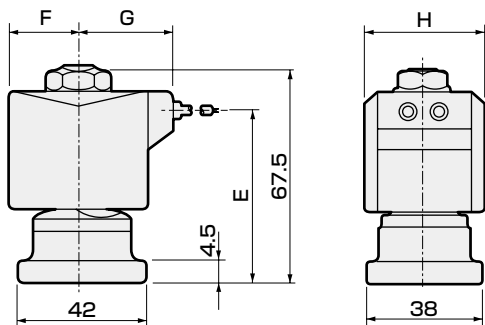
型号	F	G	D
无符号	23.5	30.5	89
6C	24	30.5	89

- ※1：集成阀构成是以2连、3连、5连为基本连接形式。
- ※2：()内尺寸为开式框架型时的尺寸。
- ※3：配管口径为G和NPT螺纹时，外形尺寸也相同。

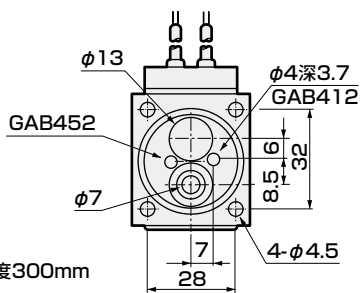
● 执行部(直接引线型)

GAB412·452-1~7-0-※ 无符号·6C

● 安装执行部时的建议尺寸



■ 使用2个电磁阀执行部时的加工图。



※导线长度300mm

型号	F	G	E	H
无符号	23.5	30.5	55	38
6C	24	30.5	55	39

选择项外形尺寸图：GAB412 · 452系列

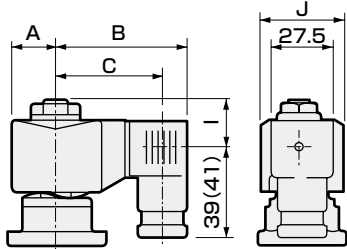


※有关通用尺寸，请参阅第180页的直接引线型的外形尺寸图。

● 带DIN端子箱

GAB412 · 452-1~7-0~10-※

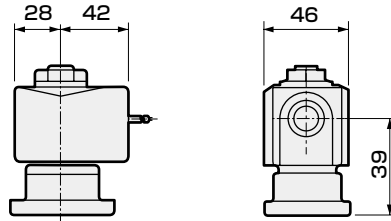
2E
6G
H



● 开式框架型导线型

GAB412 · 452-1~7-0~10-※

3A
4A
5A



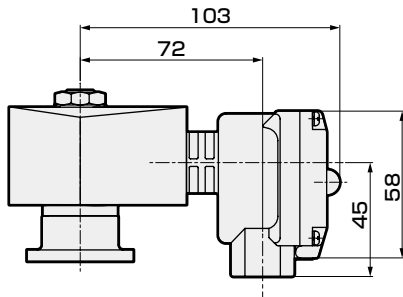
()内尺寸为G1/2

电压	A	B	C	I	J
AC (2E · 2G · 2H)	23.5	65.5	54(53.5)	22	38
DC (2E · 2G · 2H)	23.5	66	54.5(54)	22	38
DC (6E · 6G · 6H)	24	68	56.5(56)	22	39

● 开式框架型+HP端子箱

GAB412 · 452-1~7-0~10-※

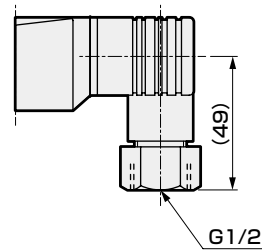
3M · 4M
5N · 4N
J



● DIN端子箱带小型指示灯+导线管 (G1/2)

GAB412 · 452-1~7-0~10-※

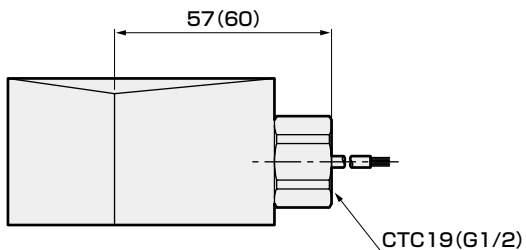
2H H



● 开式框架型+导线管

GAB412 · 452-1~7-0~10-※

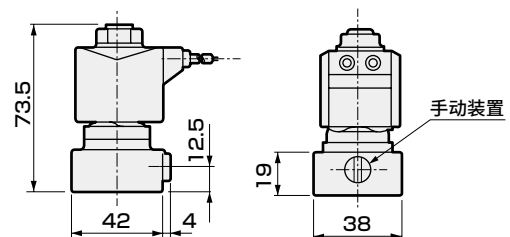
3A G
4A H
5A



()内尺寸为G1/2

● 手动装置(锁定式)

GAB412 · 452-1~7-0~10-※※※ A



EXA
FWD
HNB/G
USB/G
FAB/G
FGB/G
FVB
FWB/G
FHB
FLB
AB
AG
AP · AD
APK · ADK
干燥空气用
EX防爆型
防爆型
HVB · HVL
S · B · NAB
LAD · NAD
水用相关
NP · NAP · NVP
SNP
CHB/G
MXB/G
其他阀
SWD · MWD
集尘用
CVE · CVSE
CCH · CPE/D
生命科学
燃气
自动洒水
室外专用
特殊流体
接单产品
卷末



直动式2通电磁阀 集成阀·执行部
多用途流体阀

GAB422 Series

- NO (通电时闭) 型
- 集中供气型 (C口加压)

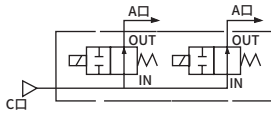


详情请参阅卷末。



集成阀回路结构

- GAB422
(集中供气型·C口加压)



通用规格

项目	标准规格	选择项规格	
使用流体	空气·低真空 (1.33×10 ⁵ Pa (abs))·水·煤油·油 (50mm ² /s以下)	热水	蒸汽
工作压力差	MPa	0~2 (因型号不同而有别, 请参照各机种规格的最高工作压力差。)	
最高使用压力	MPa	2	1
耐压力 (水压)	MPa	10	
流体温度 (注1)	°C	-10~60	-10~90
环境温度	°C	-20~60	
绝缘等级		等级130 (B)	等级180 (H)
环境	无腐蚀性气体、爆炸性气体的场所		
阀结构	直动式提升结构		
阀座泄漏	cm ³ /min (ANR)	0.2以下 (空气)	300以下 (空气)
安装方式	自由		
阀体·密封件材质	黄铜·丁腈橡胶	黄铜·乙丙橡胶	黄铜·PTFE

注1: 不得冻结。

各机种规格

项目 机种型号	配管 口径	通径 (mm)	最高工作压力差 (MPa)							额定电压	视在功率 (VA)				功耗 (W)	
			空气		水·热水·煤油		油 (50mm ² /s)		蒸汽		保持时		启动时		AC	DC
			AC	DC	AC	DC	AC	DC	AC		50Hz	60Hz	50Hz	60Hz	50/60Hz	DC
GAB422-1	-	1.5	2.0	2.0	2.0	2.0	2.0	2.0	2.0	AC100V 50/60Hz ※7 AC200V 50/60Hz ※7 DC12V DC24V DC48V DC100V	22	18	35	29	8.7/6.7	15.5 (14)
GAB422-2		2.0	1.0	1.0	1.0	1.0	1.0	1.0								
GAB422-3		3.0	0.7	0.7	0.7	0.7	0.7	0.7								
GAB422-4		3.5	0.5	0.5	0.5	0.5	0.5	0.5								
GAB422-5		4.0	0.4	0.4	0.4	0.4	0.4	0.4								
GAB422-6		5.0	0.25	0.25	0.25	0.25	0.25	0.25								
GAB422-7		7.0	0.15	0.15	0.15	0.15	0.15	0.15								

※1: 上述型号表示到基本的通径为止。关于其他组合, 请参阅型号表示方法。

※2: 关于配管口径, 请参阅型号表示方法 (第184页) 和外形尺寸 (第188页)。

※3: 电压波动范围请在额定电压±10%以内使用。

※4: () 内为带DIN端子箱的DC电压规格时的值。

※5: 内置二极管线圈的最高工作压力差, 请参照DC栏。

※6: 低真空使用时, 请在出口侧抽真空。

※7: AC100V (50/60Hz) 在AC110V (60Hz) 时也可使用。AC200V (50/60Hz) 在AC220V (60Hz) 下也可以使用。但是, 线圈接线形式5A、5M、5N、5I、5J除外。

重量

机种型号	重量 (kg)									
	仅执行部	2连	3连	4连	5连	6连	7连	8连	9连	10连
GAB422	0.47	1.7	2.4	3.3	3.8	4.8	5.5	6.2	7.2	7.6

选择项规格(流体温度、环境温度、阀座泄漏)

密封件材质	氟橡胶		乙丙橡胶		PTFE		
	等级130(B)	等级180(H)	等级130(B)	等级180(H)	等级130(B)	等级180(H)	
线圈(绝缘等级)							
流体温度(注1)	°C	-10~60	-10~90	0~60(注3)	0~90(注3)	-10~60	-10~184
环境温度	°C	-20~60	-20~100(注2)	-20~60	-20~100(注2)	-20~60	-20~100(注2)
阀座泄漏	cm ³ /min(ANR)	0.2以下(空气)			300以下(空气)		

注1：不得冻结。

注2：线圈接线形式为HP端子箱带指示灯时：为-20~80°C。

注3：流体为水，因此最低温度为0°C。

流量特性

机种型号	配管口径	通径 (mm)	流量特性		
			C[dm ³ /(s·bar)]	b	Cv值
GAB422-1	—	1.5	0.29	0.53	0.10
-2		2.0	0.53	0.52	0.15
-3		3.0	1.1	0.52	0.31
-4		3.5	1.5	0.47	0.40
-5		4.0	1.9	0.47	0.48
-6		5.0	2.6	0.38	0.62
-7		7.0	4.6	0.37	0.82

※1：有效截面积S与音速导率C的换算公式为S≈5.0×C。

EXA
FWD
HNB/G
USB/G
FAB/G
FGB/G
FVB
FWB/G
FHB
FLB
AB
AG
AP·AD
APK·ADK
干燥空气用
EX防爆型
防爆型
HVB·HVL
S◇B·NAB
LAD·NAD
水用相关
NP·NAP·NVP
SNP
CHB/G
MXB/G
其他阀
SWD·MWD
集尘用
CVE·CVSE
CCH·CPE/D
生命科学
燃气
自动洒水
室外专用
特殊流体
接单生产品
卷末

型号表示方法

GAB422 - **2** - **5** - **0** **3A** **A** **G** **S** - **AC100V**

机种型号

E 线圈接线形式 **H** 带浪涌吸收器

F 手动装置(锁定型) **I** 额定电压

G 其他选择项

A 螺纹种类

B 口径

C 集成连数
※2

D 阀体·密封件
材质构成
※3
※4
※5
※6

<型号表示例1>

GAB422N-2-6-AC100V

机种名称：GAB422(通电时闭型·集中供气型)

A 螺纹种类 : NPT

B 口径 : φ2

C 集成连数 : 6连

D 阀体·密封件材质组合

: 阀体-黄铜、密封件-丁腈橡胶

E 线圈接线形式 : 直接引线型

F~**H** : 无

I 额定电压 : AC 100V 50/60Hz、AC 110V 60Hz

<型号表示例2>

GAB422-3-0-000AS-AC100V

机种名称：GAB422(通电时闭型·集中供气型)

A 螺纹种类 : Rc

B 口径 : φ3

C 集成连数 : 仅执行部

D 阀体·密封件材质组合

: 阀体-黄铜、密封件-丁腈橡胶

E 线圈接线形式 : 直接引线

F 手动装置(锁定型) : 有

G 其他选择项 : 无

H 浪涌吸收器 : 带浪涌吸收器

I 额定电压 : AC 100V 50/60Hz、AC 110V 60Hz

符号	内容				
A 螺纹种类					
无符号	Rc				
G	G				
N	NPT				
B 口径					
1	φ1.5				
2	φ2				
3	φ3				
4	φ3.5				
5	φ4				
6	φ5				
7	φ7				
C 集成连数					
2	2连				
3	3连				
10	10连				
0	仅执行部				
D 阀体·密封件材质组合					
无符号	阀体	密封件	处理	备注	
无符号	标准 黄铜	丁腈橡胶	-	空气·水·低真空·煤油(最高60°C)	
		氟橡胶		空气·低真空·煤油(最高90°C ※4)	
		PTFE		蒸汽(最高184°C ※4)	
B	不锈钢	丁腈橡胶	-	空气·水·低真空·煤油(最高60°C)	
C		氟橡胶		空气·低真空·煤油(最高90°C ※4)	
D		PTFE		蒸汽(最高184°C ※4)	
E	选择项 黄铜	丁腈橡胶	禁油处理	空气·水·低真空·煤油(最高60°C)	
		F		氟橡胶	空气·低真空·煤油(最高90°C ※4)
		G		PTFE	蒸汽(最高184°C ※4)
		H		乙丙橡胶	热水(最高90°C ※4)
		J		丁腈橡胶	空气·水·低真空·煤油(最高60°C)
		K		氟橡胶	空气·低真空·煤油(最高90°C ※4)
L	选择项 不锈钢	PTFE	禁油处理	蒸汽(最高184°C ※4)	
		M		乙丙橡胶	热水(最高90°C ※4)
		N		丁腈橡胶	空气·水·低真空·煤油(最高60°C)
O	选择项 黄铜	氟橡胶	-	空气·低真空·煤油(最高90°C ※4)	
		P		PTFE	蒸汽(最高184°C ※4)
R	乙丙橡胶	热水(最高90°C ※4)			

材质构成的参考请参阅卷头39。

E~I

关于线圈接线形式·其他选择项·电压等，
请参阅第185页。

⚠ 型号选择时的注意事项

※1：也可只订购遮蔽板和底板，请咨询本公司。

关于C~D项

※2：集成连数11连以上，请与本公司协商。

※3：标准品无符号标注，有(E)、(F)、(G)、(H)时，(D)项中请填写0。

※4：(D)项：选择4A、4M、4N时。

※5：乙丙橡胶密封件的组合((D)项P.R)，流体为空气时不能使用。
(压缩空气中含有油分，因乙丙橡胶无耐油性。)

※6：密封PTFE时，底板连接部的O形圈材质为FKM。

Ⓔ~Ⓜ项填写的符号组合可制作对应。
无须Ⓕ~Ⓗ项的选择项时，无符号。

Ⓔ 线圈接线形式		Ⓕ 其他选择项			Ⓖ 其他选择项		Ⓗ 其他选择项		Ⓜ 额定电压		
内 容		Ⓖ (锁定式) 手动装置	Ⓕ 其他选择项			Ⓖ 其他选择项		Ⓗ 带浪涌吸收器	内 容		
			Ⓕ 其他选择项			Ⓖ 其他选择项					
		Ⓕ 其他选择项			Ⓖ 其他选择项						
无符号	直接引线型	A						S	AC 100V、AC 200V		
2E	带DIN端子箱 (G1/2)								AC 100V、AC 200V		
2G	带DIN端子箱 (Pg11)								DC 12V、DC 24V、DC 48V、DC 100V		
2H	DIN端子箱带小型指示灯 (Pg11)						H	AC 100V、AC 200V、DC 24V			
3A	开式 框架型	A				G	H	S	AC 100V、AC 200V		
3M			导线(相当于IP65)						DC 12V、DC 24V、DC 48V、DC 100V		
3N			带HP端子箱 (G1/2)						AC 100V、AC 200V、DC 12V、DC 24V、DC 100V		
3I			带HP端子箱带指示灯 (G1/2)						AC 100V、AC 200V、DC 12V、DC 24V、DC 48V、DC 100V		
3J			带HP端子箱(相当于IP65) (G1/2)						AC 100V、AC 200V、DC 12V、DC 24V、DC 100V		
4A	开式 框架型	A				G	H	S	AC 100V、AC 200V		
4M			导线						AC 100V、AC 200V		
4N	(绝缘等级180(H))	A	D	E	F			AC 100V、AC 200V			
5A	开式 框架型					G	H	AC 100V、AC 200V			
5M			导线(相当于IP65)						AC 100V、AC 200V		
5N		带HP端子箱 (G1/2)						AC 100V、AC 200V			
5I		带HP端子箱带指示灯 (G1/2)						AC 100V、AC 200V			
5J	(内置二 极管)	A	D	E	F			AC 100V、AC 200V			
	带HP端子箱(相当于IP65) (G1/2)							AC 100V、AC 200V			
	HP端子箱带指示灯(相当于IP65) (G1/2)						AC 100V、AC 200V				

⚠关于Ⓔ~Ⓜ项，请参阅下列注意事项。

无符号		● 直接引线300mm
2E 2G 2H		● DIN端子箱
3A 4A 5A		● 开式框架型 导线300m ● 4A(绝缘等级180(H)) ● 5A(内置二极管)
3M 3N 4M 4N 5M 5N		● 开式框架型HP端子箱 ● 4M、4N(绝缘等级180(H)) ● 5M、5N(内置二极管)
3I 3J 5I 5J		● 开式框架型HP端子箱 (相当于IP65) ● 5I、5J(内置二极管)

G H		● 导线管 ● G(CTC19) ● H(G1/2)
--------	--	----------------------------------

⚠ 型号选择时的注意事项

关于Ⓔ项

※7：线圈接线形式标准产品无符号，有Ⓕ、Ⓖ、Ⓗ时，Ⓔ项中请填写00。
※8：5A、5M、5N、5I、5J是利用二极管将AC电压转换为DC的线圈。

关于Ⓕ~Ⓗ项

※9：Ⓔ项为C、F、K、N时，无法安装手动装置(Ⓖ项A)。
※10：Ⓖ项请选择D、E、F、G、H其中之一。
※11：浪涌吸收器导线线圈时，附带出厂，带端子箱线圈时安装在端子箱内。
※12：二极管内置线圈及Ⓔ项2H的DC24V线圈标准内置浪涌吸收器，无须再选择带浪涌吸收器S。
※13：作为防锈措施，进行热氧化处理(防锈涂装)，请咨询本公司。
选择手动装置选择项(A)时，不能进行热氧化处理。

关于Ⓜ项

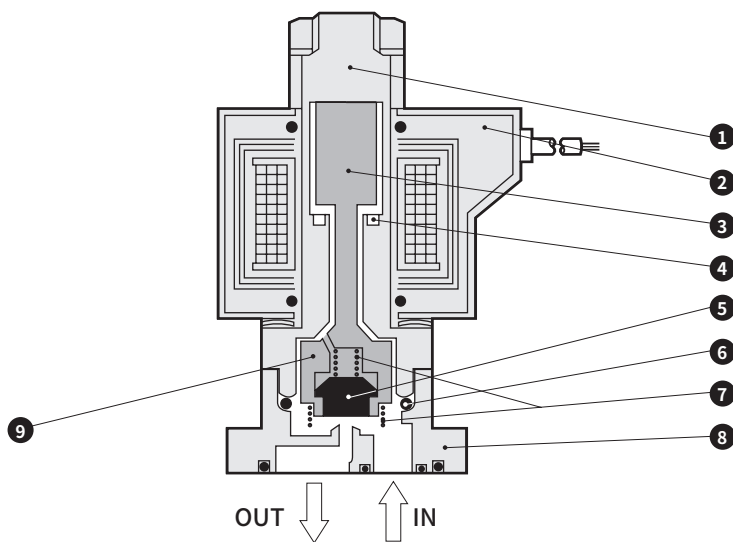
※14：AC100V线圈可在AC100V50/60Hz、AC110V60Hz时使用，AC200V线圈可在AC200V50/60Hz、AC220V60Hz时使用。
Ⓔ项5A、5M、5N、5I、5J用线圈电压仅为AC100V50/60Hz、AC200V50/60Hz时使用。
※15：关于上述以外的电压，请咨询本公司。
※16：导线长度除了标准的300mm以外，还对应500mm、1000mm、2000mm、3000mm，请咨询本公司。

有关线圈选型详情，请参阅
第148页。

- EXA
- FWD
- HNB/G
- USB/G
- FAB/G
- FGB/G
- FVB
- FWB/G
- FHB
- FLB
- AB
- AG
- AP·AD
- APK·ADK
- 干燥空气用
- EX防爆型
- 防爆型
- HVB·HVL
- S◇B·NAB
- LAD·NAD
- 水用相关
- NP·NAP·NVP
- SNP
- CHB/G
- MXB/G
- 其他阀
- SWD·MWD
- 集尘用
- CVE·CVSE
- CCH·CPE/D
- 生命科学
- 燃气
- 自动洒水
- 室外专用
- 特殊流体
- 接单生产
- 卷末

内部结构及部件一览表

● GAB422执行部



编号	部件名称	材质	编号	部件名称	材质	
1	静铁芯	SUS405相当・316L・304	8	阀体	C3771(SCS13)	
2	线圈	—	9	NO阀	POM (PPS・SUS303・PFA)	
3	动铁芯	SUS405相当				阀体和密封件材质组合 无符号・O・D・H・L・V・W时 …聚缩醛树脂
4	分磁环	CU(阀体为不锈钢时为Ag)				B・E・J・M・P・R时 …聚亚苯基硫醚树脂
5	密封件	NBR(FKM・EPDM・PTFE)				C・F・K・N时 …不锈钢・ 全氟烷氧基树脂
6	O形圈	NBR(FKM・EPDM・PTFE) (尺寸: AS568-019)				
7	弹簧	SUS304				

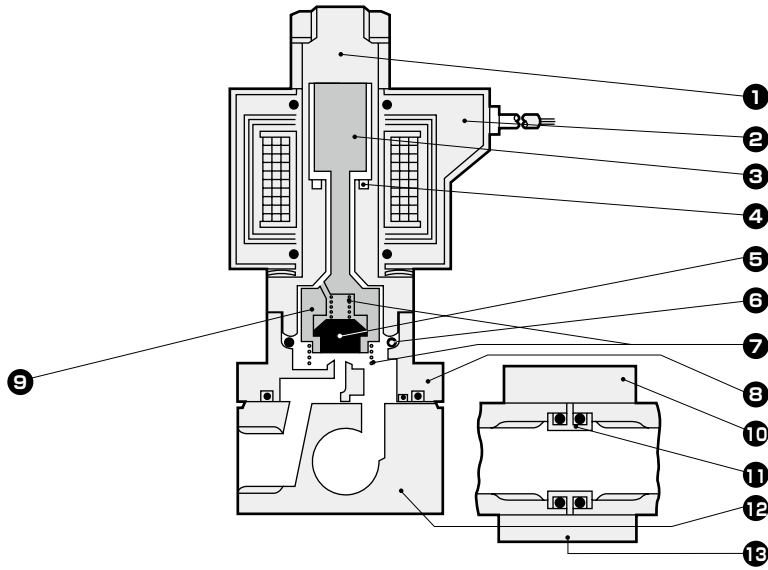
※仅执行部附带4个阀体安装螺钉和2个O形圈。

() 内为选择项

- EXA
- FWD
- HNB/G
- USB/G
- FAB/G
- FGB/G
- FVB
- FWB/G
- FHB
- FLB
- AB**
- AG
- AP・AD
- APK・ADK
- 干燥空气用
- EX防爆型
- 防爆型
- HVB・HVL
- S◇B・NAB
- LAD・NAD
- 水用相关
- NP・NAP・NVP
- SNP
- CHB/G
- MXB/G
- 其他阀
- SWD・MWD
- 集尘用
- CVE・CVSE
- CCH・CPE/D
- 生命科学
- 燃气
- 自动洒水
- 室外专用
- 特殊流体
- 接单生产产品
- 卷末

内部结构及部件一览表

● GAB422集成阀



编号	部件名称	材质	编号	部件名称	材质
1	静铁芯	SUS405相当・316L・304	9	NO阀	POM (PPS・SUS303・PFA)
2	线圈	—			
3	动铁芯	SUS405相当			
4	分磁环	CU(阀体为不锈钢时为Ag) 铜(阀体为不锈钢时为银)			
5	密封件	NBR(FKM・EPDM・PTFE)	10	支架	SPCC
6	O形圈	NBR(FKM・EPDM・PTFE) (尺寸: AS568-019)	11	接插件	C3604(SUS304)
7	弹簧	SUS304	12	底板	C3604(SUS303)
8	阀体	C3771(SCS13)	13	连接板	SPCC

()内为选择项

- EXA
- FWD
- HNB/G
- USB/G
- FAB/G
- FGB/G
- FVB
- FWB/G
- FHB
- FLB
- AB**
- AG
- AP・AD
- APK・ADK
- 干燥空气用
- EX防爆型
- 防爆型
- HVB・HVL
- S◇B・NAB
- LAD・NAD
- 水用相关
- NP・NAP・NVP
- SNP
- CHB/G
- MXB/G
- 其他阀
- SWD・MWD
- 集尘用
- CVE・CVSE
- CCH・CPE/D
- 生命科学
- 燃气
- 自动洒水
- 室外专用
- 特殊流体
- 接单生产产品
- 卷末

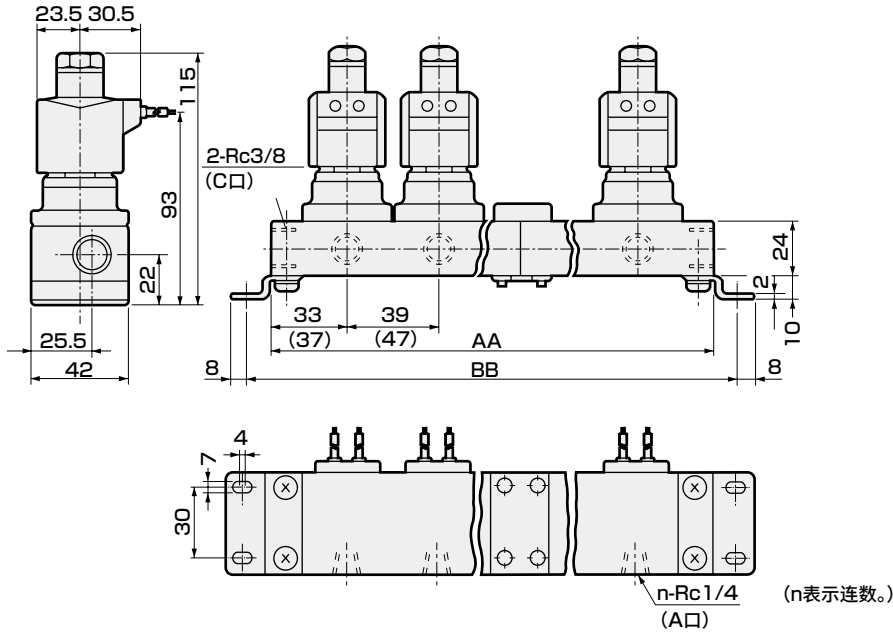
GAB422 Series

EXA
FWD
HNB/G
USB/G
FAB/G
FGB/G
FVB
FWB/G
FHB
FLB
AB
AG
AP·AD
APK·ADK
干燥空气用
EX防爆型
防爆型
HVB·HVL
S◇B·NAB
LAD·NAD
水用相关
NP·NAP·NVP
SNP
CHB/G
MXB/G
其他阀
SWD·MWD
集尘用
CVE·CVSE
CCH·CPE/D
生命科学
燃气
自动洒水
室外专用
特殊流体
接单生产
卷末

外形尺寸图：集成阀



● 直接引线型
GAB422-1~7-2~10



连数	AA	BB	集成阀结构	连数	AA	BB	集成阀结构
2	106(122)	122(138)	2连×1	7	329(385)	345(401)	5连+2连
3	145(169)	161(185)	3连×1	8	368(432)	384(448)	5连+3连
4	212(244)	228(260)	2连×2	9	435(507)	451(523)	3连×3
5	223(263)	239(279)	5连×1	10	446(526)	462(542)	5连×2
6	290(338)	306(354)	3连×2	11连以上请与本公司协商。			

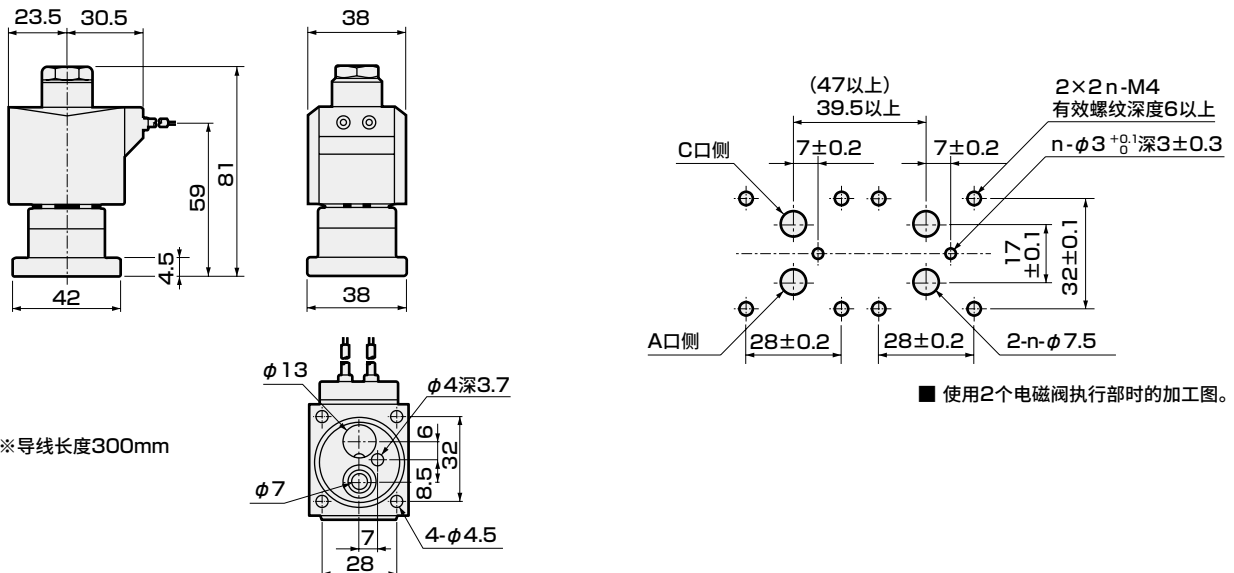
※1：集成阀构成是以2连、3连、5连为基本连接形式。
 ※2：()内尺寸为开式框架时的尺寸。
 ※3：GAB422系列的带DIN端子箱的DC电压规格时，为开式框架型的外形尺寸。
 ※4：配管口径为G和NPT螺纹时，外形尺寸也相同。

外形尺寸图：执行部



● 直接引线型
GAB422-1~7-□

● 安装执行部时的建议尺寸

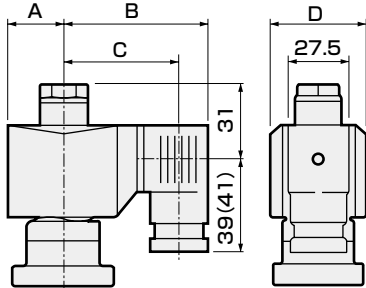


※导线长度300mm

选择项外形尺寸图

● 带DIN端子箱

GAB422-1~7-0~10-※ 2E
2G
2H



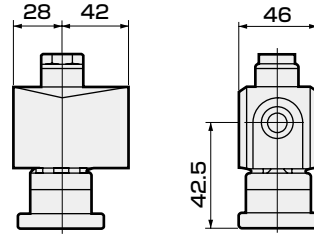
()内尺寸为G1/2

电压	A	B	C	D
AC	23.5	65.5	54(53.5)	38
DC	28	72	60.5(60)	46

※有关通用尺寸, 请参阅第188页的直接引线型的外形尺寸图。

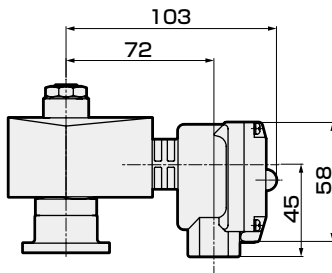
● 开式框架型导线型

GAB422-1~7-0~10-※ 3A
4A
5A



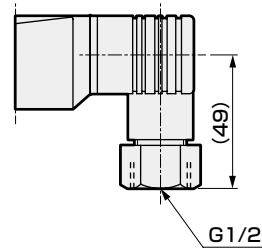
● 开式框架型+HP端子箱

GAB422-1~7-0~10-※ 3M
5N · 4M
4N
J



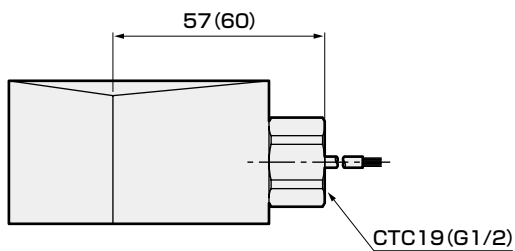
● DIN端子箱带小型指示灯+导线管 (G1/2)

GAB422-1~7-0~10-※ 2H H



● 开式框架型+导线管

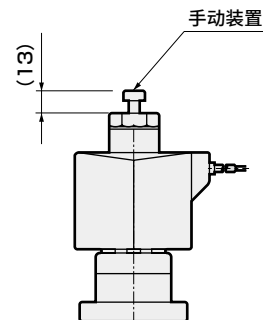
GAB422-1~7-0~10-※ 3A G
4A H
5A



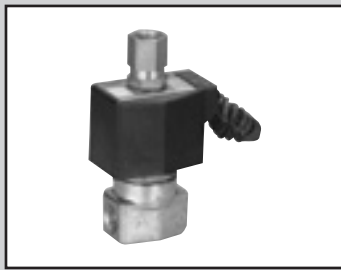
()内尺寸为G1/2

● 手动装置(锁定式)

GAB422-1~7-0~10-※※※ A



EXA
FWD
HNB/G
USB/G
FAB/G
FGB/G
FVB
FWB/G
FHB
FLB
AB
AG
AP·AD
APK·ADK
干燥空气用
EX防爆型
防爆型
HVB·HVL
S◇B·NAB
LAD·NAD
水用相关
NP·NAP·NVP
SNP
CHB/G
MXB/G
其他阀
SWD·MWD
集尘用
CVE·CVSE
CCH·CPE/D
生命科学
燃气
自动洒水
室外专用
特殊流体
接单生产品
卷末



直动式3通电磁阀 单体阀
多用途流体阀

AG31 · AG41 Series

- 通用型
- 配管口径：Rc1/8、Rc1/4、Rc3/8

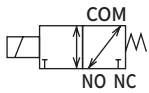


详情请参阅卷末。



JIS符号

- AG31·41：通用型



通用规格

项目	标准规格	选择项规格	
使用流体	空气·低真空(1.33×10 ⁵ Pa(abs))·水·煤油·油(50mm ² /s以下)	热水	蒸汽
工作压力差	MPa	0~1(因型号不同而有别, 请参照各机种规格的最高工作压力差。)	
最高使用压力	MPa	1	
耐压力(水压)	MPa	25	
流体温度(注1)	°C	-10~60	-10~90
环境温度	°C	-20~60	
绝缘等级		等级130(B)	等级180(H)
环境	无腐蚀性气体、爆炸性气体的场所		
阀结构	直动式提升结构		
阀座泄漏	cm ³ /min(ANR)	0.2以下(空气)	300以下(空气)
安装方式	自由		
阀体·密封件材质	黄铜·丁腈橡胶	黄铜·乙丙橡胶	黄铜·PTFE

注1：不得冻结。

各机种规格

项目 机种型号	配管 口径	通径 (mm)		最高工作压力差(MPa)						额定电压	视在功率(VA)				功耗(W)		重量 (kg)	
				空气		水·热水·煤油 油(50mm ² /s)		蒸汽			保持时		启动时		AC	DC		
		TOP	BODY	AC	DC	AC	DC	AC	DC		AC	50Hz	60Hz	50Hz	60Hz	50/60Hz		DC
AG31-01-1 -01-2 -02-1	Rc1/8	1.5	1.5	0.7	0.7	0.7	0.7	0.6	0.6 (0.5)	0.7	AC100V 50/60Hz ※7 AC200V 50/60Hz ※7	14	11	20	16	6/4.2	11 (8.1)	0.36
		2.0	2.0	0.4	0.4 (0.35)	0.4	0.4	0.25	0.2 (0.15)	0.4								
	1.5	1.5	0.7	0.7	0.7	0.7	0.6	0.6 (0.5)	0.7									
AG41-02-1 -02-2	Rc1/4	2.0	2.0	1.0	1.0	1.0	1.0	0.7	0.7 (0.45)	1.0	DC12V DC24V DC48V DC100V	22	17	35	27	8.3/6.2	11 (10.4)	0.45
		2.3	2.3	0.7	0.7 (0.25)	0.7	0.4	0.25	0.15 (0.1)	0.7								
	2.0	2.0	1.0	1.0	1.0	1.0	0.7	0.7 (0.45)	1.0									
CHB/G	Rc3/8	2.0	2.0	1.0	1.0	1.0	1.0	0.7	0.7 (0.45)	1.0	22	17	35	27	8.3/6.2	11 (10.4)	0.48	
		2.3	2.3	0.7	0.7 (0.25)	0.7	0.4	0.25	0.15 (0.1)	0.7								

※1：上述型号表示到基本的配管口径(Rc)、通径为止。关于其他组合, 请参阅型号表示方法。

※2：内置二极管线圈的最高工作压力差, 请参照DC栏。

※3：电压波动范围请在额定电压±10%以内使用。

※4：()内为带DIN端子箱的DC电压规格时, 从NC口加压时的最高工作压力差。

※5：连续通电使用时, 密封材料请使用氟橡胶。

※6：密封件材料为PTFE时, 无法进行NC口加压。

※7：AC100V(50/60Hz)在AC110V(60Hz)时也可使用。AC200V(50/60Hz)在AC220V(60Hz)下也可以使用。但是, 线圈接线形式5A、5M、5N、5I、5J除外。

选择项规格(流体温度、环境温度、阀座泄漏)

密封件材质	氟橡胶		乙丙橡胶		PTFE	
线圈(绝缘等级)	等级130(B)	等级180(H)	等级130(B)	等级180(H)	等级130(B)	等级180(H)
流体温度(注1) °C	-10~60	-10~90	0~60(注3)	0~90(注3)	-10~60	-10~184
环境温度 °C	-20~60	-20~100(注2)	-20~60	-20~100(注2)	-20~60	-20~100(注2)
阀座泄漏 cm ³ /min (ANR)	0.2以下(空气)				300以下(空气)	

注1：不得冻结。

注2：线圈接线形式为HP端子箱带指示灯时：为-20~80°C。

注3：流体为水，因此最低温度为0°C。

流量特性

机种型号	配管口径	口径(mm)		流量特性					
		TOP	BODY	C[dm ³ /(s·bar)]		b		Cv值	
				TOP	BODY	TOP	BODY	TOP	BODY
AG31-01-1	Rc 1/8	1.5	1.5	0.29	0.29	0.64	0.53	0.09	0.09
		2.0	2.0	0.53	0.53	0.54	0.52	0.15	0.15
	Rc 1/4	1.5	1.5	0.29	0.29	0.64	0.53	0.09	0.09
		2.0	2.0	0.53	0.53	0.54	0.52	0.15	0.15
AG41-02-1	Rc 1/4	2.0	2.0	0.53	0.53	0.54	0.52	0.15	0.15
		2.3	2.3	0.74	0.74	0.66	0.53	0.19	0.19
	Rc 3/8	2.0	2.0	0.53	0.53	0.54	0.52	0.15	0.15
		2.3	2.3	0.74	0.74	0.66	0.53	0.19	0.19

※1：有效截面积S与音速导率C的换算公式为S≈5.0×C。

EXA
FWD
HNB/G
USB/G
FAB/G
FGB/G
FVB
FWB/G
FHB
FLB
AB
AG
AP·AD
APK·ADK
干燥空气用
EX防爆型
防爆型
HVB·HVL
S◇B·NAB
LAD·NAD
水用相关
NP·NAP·NVP
SNP
CHB/G
MXB/G
其他阀
SWD·MWD
集尘用
CVE·CVSE
CCH·CPE/D
生命科学
燃气
自动洒水
室外专用
特殊流体
接单生产产品
卷末

AG31 · 41 Series

型号表示方法

AG31 - 02 - 2 - B 3A A B G S - AC100V

AG41
机种型号

① 线圈接线形式 ② 其他选择项
③ 手动装置(锁定式) ④ 带浪涌吸收器
⑤ 安装板 ⑥ 额定电压

① 配管口径

② 口径

③ 阀体·密封件
材质构成

※1
※2
※3
※4
※5

						机种型号	
						AG31	AG41
符号	内容	符号	内容	符号	内容		

A 配管口径						
01	Rc1/8	1G	G1/8	1N	NPT1/8	●
02	Rc1/4	2G	G1/4	2N	NPT1/4	●
03	Rc3/8	3G	G3/8	3N	NPT3/8	●

B 口径							
		AG31		AG41			
		TOP	BODY	TOP	BODY		
1	φ1.5	φ1.5	φ1.5	φ2.0	φ2.0	●	●
2	φ2.0	φ2.0	φ2.0	φ2.3	φ2.3	●	●

C 阀体·密封件材质组合							
符号	标准	阀体	密封件	处理	备注		
无符号	标准	黄铜	丁腈橡胶	—	空气·水·低真空·煤油(最高60°C)	●	●
B		黄铜	氟橡胶	—	空气·低真空·煤油(最高90°C ※2)	●	●
C		黄铜	PTFE	—	蒸汽(最高184°C ※2)	●	●
V		黄铜	氟橡胶	真空检查	低真空	●	●
D		不锈钢	丁腈橡胶	—	空气·水·低真空·煤油(最高60°C)	●	●
E		不锈钢	氟橡胶	—	空气·低真空·煤油(最高90°C ※2)	●	●
F		不锈钢	PTFE	—	蒸汽(最高184°C ※2)	●	●
W		不锈钢	氟橡胶	真空检查	低真空	●	●
H	选择项	黄铜	丁腈橡胶	—	空气·水·低真空·煤油(最高60°C)	●	●
J		黄铜	氟橡胶	—	空气·低真空·煤油(最高90°C ※2)	●	●
K		黄铜	PTFE	—	蒸汽(最高184°C ※2)	●	●
P		黄铜	乙丙橡胶	禁油处理	热水(最高90°C ※2)	●	●
L		不锈钢	丁腈橡胶	—	空气·水·低真空·煤油(最高60°C)	●	●
M		不锈钢	氟橡胶	—	空气·低真空·煤油(最高90°C ※2)	●	●
N		不锈钢	PTFE	—	蒸汽(最高184°C ※2)	●	●
R		不锈钢	乙丙橡胶	—	热水(最高90°C ※2)	●	●

材质构成的参考请参阅卷头39。

④~⑥
关于线圈接线形式·其他选择项·电压等, 请参阅第193页。

上表内的●标记的组合可制作对应。

<型号表示例1>

AG31-02-1-AC100V

机种名称: AG31

- ① 配管口径 : Rc1/4
- ② 口径 : TOP-φ1.5, BODY-φ1.5
- ③ 阀体·密封件材质组合 : 阀体-黄铜、密封件-丁腈橡胶
- ④ 线圈接线形式 : 直接引线型
- ⑤~⑥ : 无
- ⑦ 额定电压 : AC 100V 50/60Hz, AC 110V 60Hz

<型号表示例2>

AG41-03-2-000ABS-AC100V

机种名称: AG41

- ① 配管口径 : Rc3/8
- ② 口径 : TOP-φ2.3, BODY-φ2.3
- ③ 阀体·密封件材质组合 : 阀体-黄铜、密封件-丁腈橡胶
- ④ 线圈接线形式 : 直接引线型
- ⑤ 手动装置(锁定式) : 有
- ⑥ 安装板 : 带安装板
- ⑦ 其他选择项 : 无
- ⑧ 浪涌吸收器 : 带浪涌吸收器
- ⑨ 额定电压 : AC 100V 50/60Hz, AC 110V 60Hz

型号选择时的注意事项

关于③项

- ※1: 标准品无符号标注, 有④、⑤、⑥、⑦、⑧、⑨时, ③项中请填写0。
- ※2: ③项: 选择4A、4M、4N时。
- ※3: 乙丙橡胶密封件的组合(③项P,R), 流体为空气时不能使用。(压缩空气中含有油分, 因乙丙橡胶不耐油性。)
- ※4: 选择项符号: V、W时, 将以“泄漏量: 1.33×10⁻⁶Pa·m³/S以下”实施真空检查。
- ※5: 密封PTFE时, 套管部的O形圈材质为FKM。

Ⓓ~Ⓜ项，选择项符号组合都可制作对应。
无须ⓔ~ⓗ项的选择项时，无符号。

Ⓓ 线圈接线形式		ⓔ	ⓕ	ⓖ 其他选择项				ⓗ	Ⓜ 额定电压		
内 容		(锁定式) 手动装置	安装板	电缆接地			导线管		带浪涌吸收器	内 容	
				(船用电线管)			(电线管配管)				
				A-15a	A-15b	A-15c	CTC 19	G 1/2			
无符号	直接引线型									AC 100V、AC 200V	
2E	带DIN端子箱 (G1/2)	A	B						S	AC 100V、AC 200V	
2G	带DIN端子箱 (Pg11)			DC 12V、DC 24V、DC 48V、DC 100V							
2H	DIN端子箱带小型指示灯 (Pg11)			AC 100V、AC 200V、DC 24V							
3A	开式 框架型	A	B					G	H	AC 100V、AC 200V	
3M				导线(相当于IP65)							DC 12V、DC 24V、DC 48V、DC 100V
3N				带HP端子箱 (G1/2)	D	E	F	S	AC 100V、AC 200V、DC 12V、DC 24V、DC 100V		
3I				带HP端子箱带指示灯 (G1/2)					AC 100V、AC 200V、DC 12V、DC 24V、DC 48V、DC 100V		
3J				带HP端子箱带指示灯(相当于IP65) (G1/2)					AC 100V、AC 200V、DC 12V、DC 24V、DC 100V		
4A	开式 框架型	A	B					G	H	AC 100V、AC 200V	
4M	带HP端子箱 (G1/2)			D	E	F	S				
4N	带HP端子箱带指示灯 (G1/2)										
5A	开式 框架型	A	B					G	H	AC 100V、AC 200V	
5M	导线(相当于IP65)			D	E	F	S				
5N	带HP端子箱 (G1/2)										
5I	带HP端子箱带指示灯 (G1/2)										
5J	带HP端子箱(相当于IP65) (G1/2)										

⚠ 有关Ⓓ~Ⓜ项，请参阅下列注意事项。

无符号		● 直接引线300mm
2E 2G 2H		● DIN端子箱
3A 4A 5A		● 开式框架型 导线300mm ● 4A(绝缘等级180(H)) ● 5A(内置二极管)
3M 3N 4M 4N 5M 5N		● 开式框架型HP端子箱 ● 4M、4N(绝缘等级180(H)) ● 5M、5N(内置二极管)
3I 3J 5I 5J		● 开式框架型HP端子箱 (相当于IP65) ● 5I、5J(内置二极管)

G H		● 导线管 ● G(CTC19) ● H(G1/2)
--------	--	----------------------------------

⚠ 型号选择时的注意事项

关于Ⓓ项

※6：线圈接线形式标准产品无符号，有ⓔ、ⓕ、ⓖ、ⓗ时，Ⓓ项中请填写00。

※7：5A、5M、5N、5I、5J是利用二极管将AC电压转换为DC的线圈。

※8：AG41还对应蒸汽用的DC线圈，请咨询本公司。

关于ⓔ~ⓗ项

※9：Ⓓ项为C、F、K、N、V、W时，无法安装手动装置(ⓔ项A)。

※10：ⓖ项请选择D、E、F、G、H其中之一。

※11：浪涌吸收器导线线圈时，附带出厂，带端子箱线圈时安装在端子箱内。

※12：二极管内置线圈及Ⓓ项2H的DC24V线圈标准内置浪涌吸收器，无须再选择带浪涌吸收器S。

※13：作为防锈措施，进行热氧化处理(防锈涂装)，请咨询本公司。
选择手动装置选择项(A)时，不能进行热氧化处理。

关于Ⓜ项

※14：AC100V线圈可在AC100V50/60Hz、AC110V60Hz时使用，AC200V线圈可在AC200V50/60Hz、AC220V60Hz时使用。
Ⓓ项5A、5M、5N、5I、5J用线圈电压仅为AC100V50/60Hz、AC200V50/60Hz时使用。

※15：上述以外的电压请咨询本公司。

※16：导线长度除了标准的300mm以外，还对应500mm、1000mm、2000mm、3000mm，请咨询本公司。

有关线圈选型详情，请参阅
第148页。

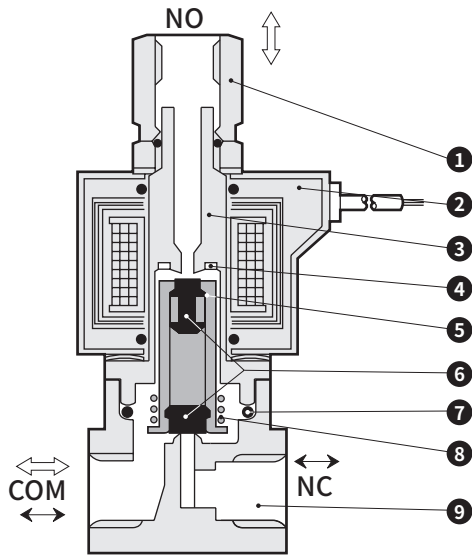
EXA
FWD
HNB/G
USB/G
FAB/G
FGB/G
FVB
FWB/G
FHB
FLB
AB
AG
AP·AD
APK·ADK
干燥空气用
EX防爆型
防爆型
HVB·HVL
S∧B·NAB
LAD·NAD
水用相关
NP·NAP·NVP
SNP
CHB/G
MXB/G
其他阀
SWD·MWD
集尘用
CVE·CVSE
CCH·CPE/D
生命科学
燃气
自动洒水
室外专用
特殊流体
接单生产
卷末

AG31 · 41 Series

- EXA
- FWD
- HNB/G
- USB/G
- FAB/G
- FGB/G
- FVB
- FWB/G
- FHB
- FLB
- AB
- AG**
- AP · AD
- APK · ADK
- 干燥空气用
- EX防爆型
- 防爆型
- HVB · HVL
- S◇B · NAB
- LAD · NAD
- 水用相关
- NP · NAP · NVP
- SNP
- CHB/G
- MXB/G
- 其他阀
- SWD · MWD
- 集尘用
- CVE · CVSE
- CCH · CPE/D
- 生命科学
- 燃气
- 自动洒水
- 室外专用
- 特殊流体
- 接单生产品
- 卷末

内部结构及部件一览表

● AG31 · 41系列



编号	部件名称	材质
1	套管	C3604 (SUS303) 黄铜(不锈钢)
2	线圈	—
3	静铁芯	SUS405相当·316L·403 ※1 不锈钢
4	分磁环	CU (阀体为不锈钢时为Ag) 铜(阀体为不锈钢时为银)
5	动铁芯	SUS405相当 不锈钢
6	密封件	NBR (FKM · EPDM · PTFE) NBR: 丁腈橡胶 FKM: 氟橡胶
7	O形圈	NBR (FKM · EPDM · PTFE) (AS568 · 019) EPDM: 乙丙橡胶 PTFE: 四氟乙烯树脂
8	动铁芯弹簧	SUS304 不锈钢
9	阀体	C3771 (SUS303) 黄铜(不锈钢)

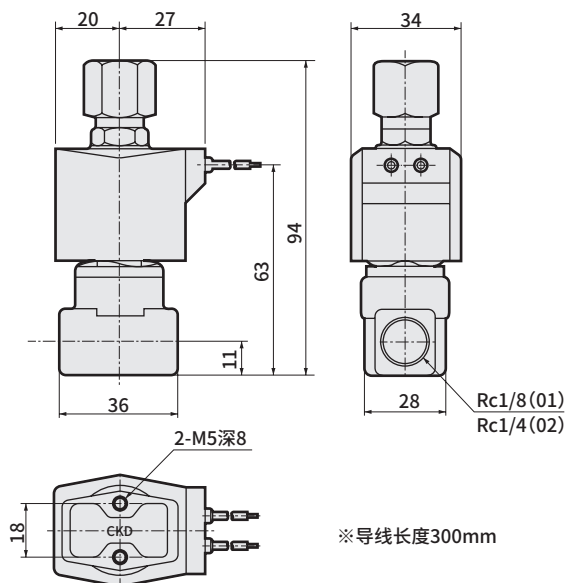
※1: 阀体·密封件材质组合符号除无符号和H以外: SUS405相当·316L·430
 ※2: ()内为选择项

外形尺寸图: AG31系列



● 直接引线型

AG31-01 · 02-1~2



<参考>如JIS符号的流向所示,为可从3个配管接口中的任意一个加压的机型,通常2个通路(TOP,BODY)为相同数值且额定压力相同。
 非通电时: COM→NO或NO→COM
 通电时: COM→NC或NC→COM

注1 配管口径为G和NPT螺纹时,外形尺寸也相同。

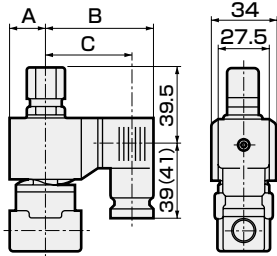
※导线长度300mm

选择项外形尺寸图：AG31系列

※有关通用尺寸，请参阅第194页的直接引线型的外形尺寸图。

● 带DIN端子箱

AG31-01·02-1~2-※ 2E
2G
2H

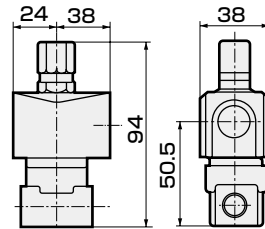


()内尺寸为G1/2

电压	A	B	C
AC	20	62	50.5(50)
DC	21	63.5	52(51.5)

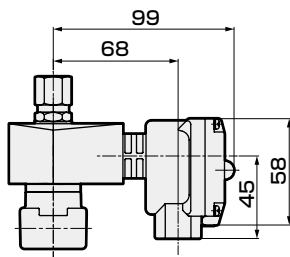
● 开式框架型

AG31-01·02-1~2-※ 3A
4A
5A



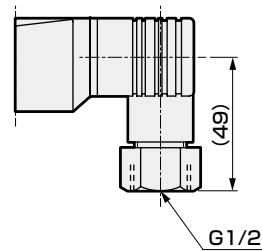
● 开式框架型+带HP端子箱

AG31-01·02-1~2-※ 3M · 4M
5N · 4N
I
J



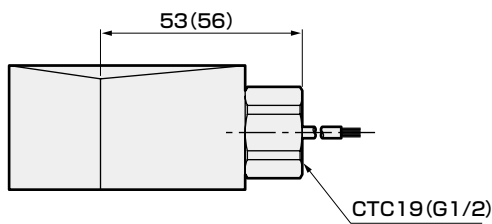
● DIN端子箱带小型指示灯+导线管(G1/2)

AG31-01·02-1~2-※ 2H H



● 开式框架型+导线管

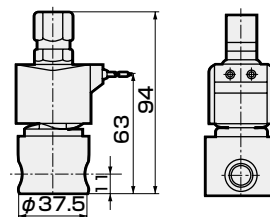
AG31-01·02-1~2-※ 3A G
4A H
5A



()内尺寸为G1/2

● 不锈钢阀体+直接引线型

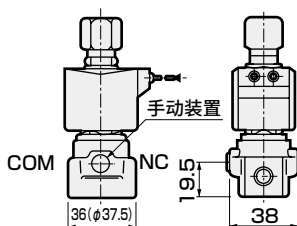
AG31-01·02-1~2-D · E · F · R · W · L · M · N



● 手动装置(锁定式)

AG31-01·02-1~2-※※ A

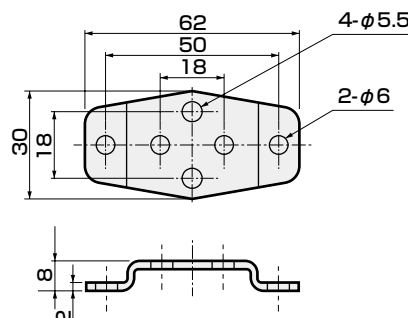
图示为黄铜阀体时。



()内尺寸为不锈钢阀体时的数值。

● 安装板

AG31-01·02-1~2-※※ B



安装板型号	适用機種
AG3-GE-100106-MOUNT-PLATE-KIT (安装板No.1)	●AG31所有系列

※材质：钢、镀锌处理

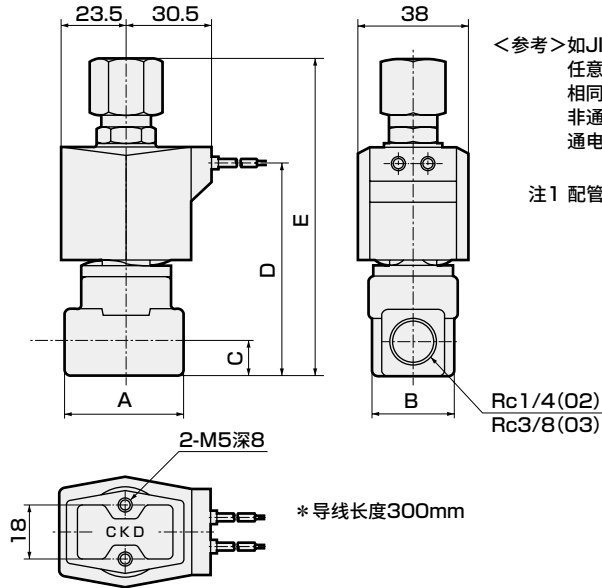
EXA
FWD
HNB/G
USB/G
FAB/G
FGB/G
FVB
FWB/G
FHB
FLB
AB
AG
AP · AD
APK · ADK
干燥空气用
EX防爆型
防爆型
HVB · HVL
S ∠ B · NAB
LAD · NAD
水用相关
NP · NAP · NVP
SNP
CHB/G
MXB/G
其他阀
SWD · MWD
集尘用
CVE · CVSE
CCH · CPE/D
生命科学
燃气
自动洒水
室外专用
特殊流体
接单生产
卷末

AG31 · 41 Series

- EXA
- FWD
- HNB/G
- USB/G
- FAB/G
- FGB/G
- FVB
- FWB/G
- FHB
- FLB
- AB**
- AG**
- AP · AD
- APK · ADK
- 干燥空气用
- EX防爆型
- 防爆型
- HVB · HVL
- S◇B · NAB
- LAD · NAD
- 水用相关
- NP · NAP · NVP
- SNP
- CHB/G
- MXB/G
- 其他阀
- SWD · MWD
- 集尘用
- CVE · CVSE
- CCH · CPE/D
- 生命科学
- 燃气
- 自动洒水
- 室外专用
- 特殊流体
- 接单生产产品
- 卷末

外形尺寸图：AG41系列

- 直接引线型
AG41-02 · 03-1~2



<参考>如JIS符号的流向所示，为可从3个配管连接口中的任意一个加压的机种，通常2个通路(TOP,BODY)为相同数值且额定压力相同。
非通电时：COM→NO或NO→COM
通电时：COM→NC或NC→COM

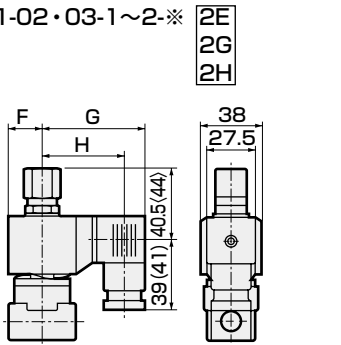
注1 配管口径为G和NPT螺纹时，外形尺寸也相同。

型号	A	B	C	D	E
AG41-02-1~2	36	28	11	68	99.5
AG41-03-1~2	40	28	12	71	106

选择项外形尺寸图：AG41系列

※有关通用尺寸，请参阅上述的直接引线型的外形尺寸图。

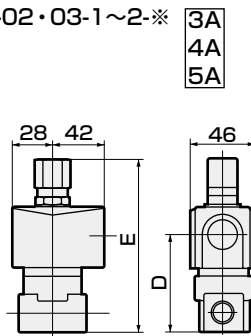
- 带DIN端子箱
AG41-02 · 03-1~2-※



〈 〉内尺寸为Rc3/8 ()内尺寸为G1/2

电压	F	G	H
AC	23.5	65.5	54(53.5)
DC	23.5	66	54.5(54)

- 开式框架型导线型
AG41-02 · 03-1~2-※



型号	D	E
AG41-02-1~2-※※A	52	99.5
AG41-03-1~2-※※A	55	106

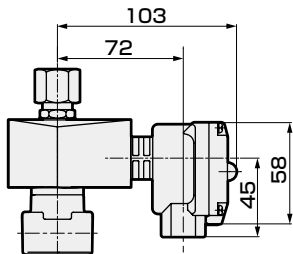
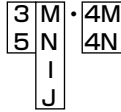
选择项外形尺寸图：AG41系列



※有关通用尺寸，请参阅第196页的直接引线型的外形尺寸图。

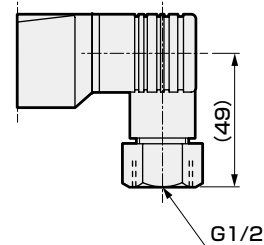
● 开式框架型+HP端子箱

AG41-02·03-1~2-※



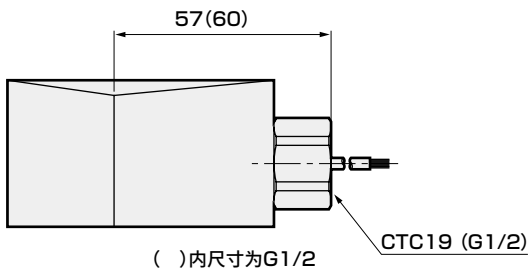
● DIN端子箱带小型指示灯+导线管(G1/2)

AG41-02·03-1~2-※



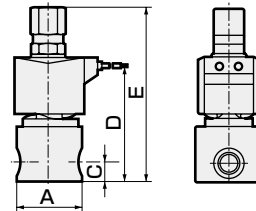
● 开式框架型+导线管

AG41-02·03-1~2-※



● 不锈钢阀体+直接引线型

AG41-02·03-1~7-D·E·F·R·W·L·M·N

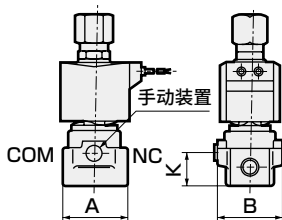


型号	A	C	D	E
AG41-02-1~2-※	φ37.5	11	68	99.5
AG41-03-1~2-※	φ45	12	71	106

● 手动装置(锁定式)

AG41-02·03-1~2-※※※A

图示为黄铜阀体时。

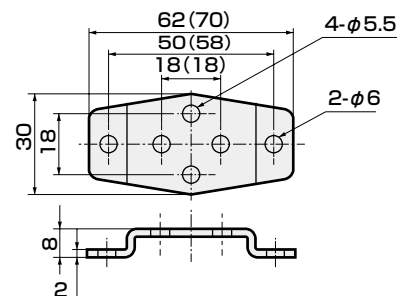


型号	A	B	K
AG41-02-1~2-※※※ <u>A</u>	36(φ37.5)	38	19.5
AG41-03-1~2-※※※ <u>A</u>	40(φ45.0)	40	22.5

()内尺寸为不锈钢阀体时的数值。

● 安装板

AG41-02·03-1~2-※※※B

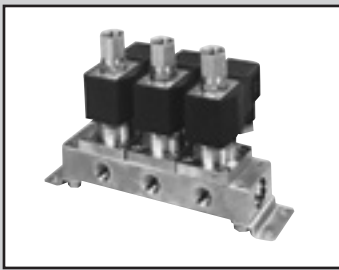


()内尺寸为安装板No.2

安装板型号	适用机种
AG4-GE-100106-MOUNT-PLATE-KIT (安装板No.1)	●AG41-02·03-1~2系列 ●不锈钢本体 AG41-02-1~2- <u>D·E·F·L·M·N·R·W</u>
AG4-GE-100159-MOUNT-PLATE-KIT (安装板No.2)	●不锈钢本体 AG41-03-1~2- <u>D·E·F·L·M·N·R·W</u>

※材质：钢、镀锌处理

EXA
FWD
HNB/G
USB/G
FAB/G
FGB/G
FVB
FWB/G
FHB
FLB
AB
AG
AP·AD
APK·ADK
干燥空气用
EX防爆型
防爆型
HVB·HVL
S∧B·NAB
LAD·NAD
水用相关
NP·NAP·NVP
SNP
CHB/G
MXB/G
其他阀
SWD·MWD
集尘用
CVE·CVSE
CCH·CPE/D
生命科学
燃气
自动洒水
室外专用
特殊流体
接单生产产品
卷末



直动式3通电磁阀 集成阀·执行部
多用途流体阀

GAG31※·GAG35※, GAG41※·GAG45※ Series

- 通用型
- 集中供气·单独排气型、集中供气·分流型

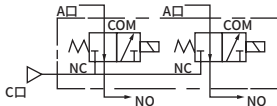


详情请参阅卷末。

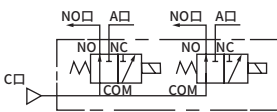


集成阀回路结构

- GAG31※·41※
(集中供气·单独排气型)



- GAG35※·45※
(集中供气·分流型)



通用规格

项目	标准规格		选择项规格	
	使用流体	工作压力差	热水	蒸汽
使用流体	空气·低真空(1.33×10 ² Pa(abs))·水·煤油·油(50mm ² /s以下)		热水	蒸汽
工作压力差	MPa	0~1(因型号不同而有别, 请参照各机种规格的最高工作压力差。)		
最高使用压力	MPa	1		
耐压力(水压)	MPa	10		
流体温度(注1)	°C	-10~60	-10~90	-10~184
环境温度	°C	-20~60		
绝缘等级		等级130(B)	等级180(H)	
环境	无腐蚀性气体、爆炸性气体的场所			
阀结构	直动式提升结构			
阀座泄漏	cm ³ /min(ANR)	0.2以下(空气)	300以下(空气)	
安装方式	自由			
阀体·密封件材质	黄铜·丁腈橡胶		黄铜·乙丙橡胶	黄铜·PTFE

注1: 不得冻结。

各机种规格

项目 机种型号	NO口 配管口径	通径 (mm)		最高工作压力差(MPa)						额定电压	视在功率(VA)				功耗(W)		
				空气		水·热水·煤油		油(50mm ² /s)			蒸汽	保持时		启动时		AC	DC
				TOP	BODY	AC	DC	AC	DC		AC	DC	AC	50Hz	60Hz	50Hz	60Hz
GAG311-1 351-2	Rc1/8	1.5	1.5	0.7	0.7	0.7	0.7	0.6	0.6(0.5)	0.7	AC100V 50/60Hz ※8 AC200V 50/60Hz ※8 DC12V DC24V DC48V DC100V	14	11	20	16	6/4.2	11 (8.1)
		2.0	2.0	0.4	0.4 (0.35)	0.4	0.4	0.25	0.2 (0.15)	0.4							
GAG312-1 352-2	Rc1/4	1.5	1.5	0.7	0.7	0.7	0.7	0.6	0.6(0.5)	0.7							
		2.0	2.0	0.4	0.4 (0.35)	0.4	0.4	0.25	0.2 (0.15)	0.4							
GAG412-1 452-2	Rc1/4	2.0	2.0	1.0	0.7 (0.45)	1.0	0.7	0.4	0.3 (0.25)	1.0							
		2.3	2.3	0.7	0.4 (0.25)	0.7	0.4	0.25	0.15 (0.1)	0.7							
GAG413-1 453-2	Rc3/8	2.0	2.0	1.0	0.7 (0.45)	1.0	0.7	0.4	0.3 (0.25)	1.0							
		2.3	2.3	0.7	0.4 (0.25)	0.7	0.4	0.25	0.15 (0.1)	0.7							

※1: 上述型号表示到基本的NO口配管口径(Rc)、通径为止。关于其他组合, 请参阅型号表示方法。

※2: 关于A口·C口的配管口径, 请参阅型号表示方法(第200页)和外形尺寸(第204页)。

※3: 内置二极管线圈的最高工作压力差, 请参照DC栏。

※4: 电压波动范围请在额定电压±10%以内使用。

※5: ()内为带DIN端子箱的DC电压规格时, 从NC口加压时的最高工作压力。

※6: 连续通电使用时, 密封件材料请使用氟橡胶。

※7: 密封件材料为PTFE时, 无法进行NO口加压。

※8: AC100V(50/60Hz)在AC110V(60Hz)时也可使用。AC200V(50/60Hz)在AC220V(60Hz)下也可以使用。但是, 线圈接线形式5A、5M、5N、5I、5J除外。

重量

机种型号	重量(kg)									
	仅执行部	2连	3连	4连	5连	6连	7连	8连	9连	10连
GAG31※ GAG35※	0.35	1.4	2.0	2.8	3.2	4.0	4.6	5.2	6.1	6.4
GAG412 GAG452	0.44	1.6	2.3	3.2	3.7	4.6	5.3	6.0	6.9	7.3
GAG413 GAG453	0.45	1.6	2.3	3.2	3.7	4.6	5.3	6.0	7.0	7.4

选择项规格(流体温度、环境温度、阀座泄漏)

密封件材质	氟橡胶		乙丙橡胶		PTFE		
	等级130(B)	等级180(H)	等级130(B)	等级180(H)	等级130(B)	等级180(H)	
线圈(绝缘等级)							
流体温度(注1)	°C	-10~60	-10~90	0~60(注3)	0~90(注3)	-10~60	-10~184
环境温度	°C	-20~60	-20~100(注2)	-20~60	-20~100(注2)	-20~60	-20~100(注2)
阀座泄漏	cm ³ /min(ANR)	0.2以下(空气)				300以下(空气)	

注1：不得冻结。

注2：线圈接线形式为HP端子箱带指示灯时：为-20~80°C。

注3：流体为水，因此最低温度为0°C。

流量特性

机种型号	配管口径	通径(mm)		流量特性					
		TOP	BODY	C[dm ³ /(s·bar)]		b		Cv值	
				TOP	BODY	TOP	BODY	TOP	BODY
GAG311-1 -2	Rc 1/8	1.5	1.5	0.29	0.29	0.64	0.53	0.09	0.09
		2.0	2.0	0.53	0.53	0.54	0.52	0.15	0.15
GAG312-1 -2	Rc 1/4	1.5	1.5	0.29	0.29	0.64	0.53	0.09	0.09
		2.0	2.0	0.53	0.53	0.54	0.52	0.15	0.15
GAG412-1 -2	Rc 1/4	2.0	2.0	0.53	0.53	0.54	0.52	0.15	0.15
		2.3	2.3	0.74	0.74	0.66	0.53	0.19	0.19
GAG413-1 -2	Rc 3/8	2.0	2.0	0.53	0.53	0.54	0.52	0.15	0.15
		2.3	2.3	0.74	0.74	0.66	0.53	0.19	0.19

※1：有效截面积S与音速导率C的换算公式为S≈5.0×C。

EXA
FWD
HNB/G
USB/G
FAB/G
FGB/G
FVB
FWB/G
FHB
FLB
AB
AG
AP·AD
APK·ADK
干燥空气用
EX防爆型
防爆型
HVB·HVL
S◇B·NAB
LAD·NAD
水用相关
NP·NAP·NVP
SNP
CHB/G
MXB/G
其他阀
SWD·MWD
集尘用
CVE·CVSE
CCH·CPE/D
生命科学
燃气
自动洒水
室外专用
特殊流体
接单生产产品
卷末

GAG31※・35※・41※・45※ Series

- EXA
- FWD
- HNB/G
- USB/G
- FAB/G
- FGB/G
- FVB
- FWB/G
- FHB
- FLB
- AB
- AG
- AP・AD
- APK・ADK
- 干燥空气用
- EX防爆型
- 防爆型
- HVB・HVL
- S◇B・NAB
- LAD・NAD
- 水用相关
- NP・NAP・NVP
- SNP
- CHB/G
- MXB/G
- 其他阀
- SWD・MWD
- 集尘用
- CVE・CVSE
- CCH・CPE/D
- 生命科学
- 燃气
- 自动洒水
- 室外专用
- 特殊流体
- 接单生产产品
- 卷末

型号表示方法

● 集中供气・单独排气型 (C口加压)

GAG31 **1** - **1** - **7** - **0** **3A** **A** **G** **S** - **AC100V**

● 集中供气・分流型 (C口加压)

GAG35

● 集中供气・单独排气型 (C口加压)

GAG41

● 集中供气・分流型 (C口加压)

GAG45



F 线圈接线形式 **I** 带浪涌吸收器
G 手动装置 (锁定式) **J** 额定电压
H 其他选择项

机种型号	
GAG3※※	GAG4※※

符号	内容					
A NO口配管口径						
1	1/8				●	
2	1/4				●	●
3	3/8					●
B 螺纹种类						
无符号	Rc				●	●
G	G				●	●
N	NPT				●	●
C 口径						
	GAG3※※		GAG4※※			
	TOP	BODY	TOP	BODY		
1	φ1.5	φ1.5	φ2.0	φ2.0	●	●
2	φ2.0	φ2.0	φ2.3	φ2.3	●	●
D 集成连数						
2	2连					
5	5				●	●
10	10连					
0	仅执行部				●	●
E 阀体・密封件材质组合						
	阀体	密封件	处理	备注		
无符号	标准	丁腈橡胶		空气・水・低真空・煤油 (最高60°C)	●	●
B	黄铜	氟橡胶-	-	空气・低真空・煤油 (最高90°C ※4)	●	●
C		PTFE		蒸汽 (最高184°C ※4)	●	●
D	不锈钢	丁腈橡胶		空气・水・低真空・煤油 (最高60°C)	●	●
E		氟橡胶-	-	空气・低真空・煤油 (最高90°C ※4)	●	●
F		PTFE		蒸汽 (最高184°C ※4)	●	●
H	选择项	丁腈橡胶		空气・水・低真空・煤油 (最高60°C)	●	●
J	黄铜	氟橡胶		空气・低真空・煤油 (最高90°C ※4)	●	●
K		PTFE		蒸汽 (最高184°C ※4)	●	●
P		乙丙橡胶	禁油处理	热水 (最高90°C ※4)	●	●
L		丁腈橡胶		空气・水・低真空・煤油 (最高60°C)	●	●
M	不锈钢	氟橡胶		空气・低真空・煤油 (最高90°C ※4)	●	●
N		PTFE		蒸汽 (最高184°C ※4)	●	●
R		乙丙橡胶		热水 (最高90°C ※4)	●	●

<型号表示例1>

GAG311-1-4-AC200V

机种名称: GAG311 (集中供气・个别供气型C口加压)

- A** NO口配管口径 : 1/8
- B** 螺纹种类 : Rc
- C** 口径 : TOP-φ1.5、BODY-φ1.5
- D** 集成连数 : 4连
- E** 阀体・密封件材质组合 : 阀体-黄铜、密封件-丁腈橡胶

- F** 线圈接线形式 : 直接引线型
- G**~**I** : 无
- J** 额定电压 : AC 200V 50/60Hz、AC 220V 60Hz

<型号表示例2>

GAG352G-2-7-000AS-AC200V

机种名称: GAG352 (集中供气・分流型C口加压)

- A** NO口配管口径 : 1/4
- B** 螺纹种类 : G
- C** 口径 : TOP-φ2.0、BODY-φ2.0
- D** 集成连数 : 7连
- E** 阀体・密封件材质组合 : 阀体-黄铜、密封件-丁腈橡胶

- F** 线圈接线形式 : 直接引线型
- G** 手动装置 (锁定式) : 有
- H** 其他选择项 : 无
- I** 浪涌吸收器 : 带浪涌吸收器
- J** 额定电压 : AC 200V 50/60Hz、AC 220V 60Hz

F~J
 关于线圈接线形式・其他选择项・电压等, 请参阅第201页。

上表内的●标记的组合可制作对应。

型号选择时的注意事项

※1: 也可只订购遮蔽板和底板, 请咨询本公司。

关于D~E项

※2: 集成连数11连以上, 请与本公司协商。

※3: 标准产品无符号, 有(F)、(G)、(H)、(I)时, (E)项中请填写0。

※4: (E)项: 选择4A、4M、4N时。

※5: 乙丙橡胶密封件的组合(E项P.R), 流体为空气时不能使用。(压缩空气中含有油分, 因乙丙橡胶无耐油性。)

※6: 密封件PTFE时, 套管部和底板连接部的O形圈材质为FKM。

Ⓕ~Ⓗ项填写的符号组合可制作对应。
无须Ⓖ~Ⓘ项的选择项时，无符号。

Ⓕ 线圈接线形式		Ⓖ (锁定式) 手动装置	Ⓗ 其他选择项			Ⓘ 带浪涌吸收器	Ⓙ 额定电压			
内容	直接引线		电缆接地 (船用电线管)		导线管 (电线管配管)			内容		
			A-15a	A-15b	A-15c				CTC 19	G 1/2
无符号	直接引线	A				S	AC 100V、AC 200V			
2E	带DIN端子箱 (G1/2)						S	AC 100V、AC 200V		
2G	带DIN端子箱 (Pg11)							H	DC 12V、DC 24V、DC 48V、DC 100V	
2H	DIN端子箱带小型指示灯 (Pg11)				AC 100V、AC 200V、DC 24V					
3A	开式 框架型	A				S	AC 100V、AC 200V			
3M			导线(相当于IP65)				G	H		
3N			带HP端子箱 (G1/2)	D	E		F			
3I			HP端子箱带指示灯 (G1/2)							
3J			带HP端子箱(相当于IP65) (G1/2)							
3K	HP端子箱带指示灯(相当于IP65) (G1/2)									
4A	开式 框架型	A				S	AC 100V、AC 200V			
4M	带HP端子箱 (G1/2)		D	E	F					
4N	(绝缘等级180(H)) HP端子箱带指示灯 (G1/2)									
5A	开式 框架型 (内置二 极管)	A				S	AC 100V、AC 200V			
5M			导线(相当于IP65)					G	H	
5N			带HP端子箱 (G1/2)	D	E			F		
5I			HP端子箱带指示灯 (G1/2)							
5J			带HP端子箱(相当于IP65) (G1/2)							
5K	HP端子箱带指示灯(相当于IP65) (G1/2)									

⚠ 有关Ⓕ~Ⓙ项，请参阅下列注意事项。

无符号		● 直接引线300mm
2E 2G 2H		● DIN端子箱
3A 4A 5A		● 开式框架型 导线300mm ● 4A(绝缘等级180(H)) ● 5A(内置二极管)
3M 3N 4M 4N 5M 5N		● 开式框架型HP端子箱 ● 4M、4N(绝缘等级180(H)) ● 5M、5N(内置二极管)
3I 3J 5I 5J		● 开式框架型HP端子箱 (相当于IP65) ● 5I、5J(内置二极管)

Ⓗ Ⓘ		● 导线管 ● G(CTC19) ● H(G1/2)
--------	--	----------------------------------

⚠ 型号选择时的注意事项

关于Ⓕ项

- ※7：线圈接线形式标准产品无符号，有Ⓖ、Ⓗ、Ⓘ时，Ⓕ项中请填写00。
- ※8：5A、5M、5N、5I、5J是利用二极管将AC电压转换为DC的线圈。
- ※9：GAG4※※还对蒸汽用的DC线圈，请咨询本公司。

关于Ⓖ~Ⓘ项

- ※10：Ⓖ项为C、F、K、N时，无法安装手动装置(Ⓖ项A)。
- ※11：Ⓗ项请选择D、E、F、G、H其中之一。
- ※12：浪涌吸收器导线线圈时，附带出厂，带端子箱线圈时安装在端子箱内。
- ※13：二极管内置线圈及Ⓕ项2H的DC24V线圈标准内置浪涌吸收器，无须再选择带浪涌吸收器S。
- ※14：作为防锈措施，进行热氧化处理(防锈涂装)，请咨询本公司。选择手动装置选择项(A)时，不能进行热氧化处理。

关于Ⓙ项

- ※15：AC100V线圈可在AC100V50/60Hz、AC110V60Hz时使用，AC200V线圈可在AC200V50/60Hz、AC220V60Hz时使用。
(Ⓕ项5A、5M、5N、5I、5J用线圈电压仅为AC100V50/60Hz、AC200V50/60Hz时使用。)
- ※16：关于上述以外的电压，请咨询本公司。
- ※17：导线长度除了标准的300mm以外，还对应500mm、1000mm、2000mm、3000mm，请咨询本公司。

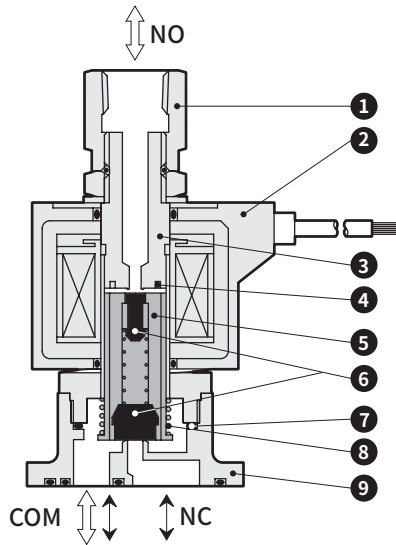
有关线圈选型详情，请参阅第148页。

EXA
FWD
HNB/G
USB/G
FAB/G
FGB/G
FVB
FWB/G
FHB
FLB
AB
AG
AP・AD
APK・ADK
干燥空气用
EX防爆型
防爆型
HVB・HVL
S△B・NAB
LAD・NAD
水用相关
NP・NAP・NVP
SNP
CHB/G
MXB/G
其他阀
SWD・MWD
集尘用
CVE・CVSE
CCH・CPE/D
生命科学
燃气
自动洒水
室外专用
特殊流体
接单生产
卷末

GAG31※・35※・41※・45※ Series

内部结构及部件一览表

● GAG31※・GAG35※・GAG41※・GAG45※ 执行部



编号	部件名称	材质
1	套管	C3604 (SUS303) 黄铜 (不锈钢)
2	线圈	—
3	静铁芯	SUS405相当・316L・403 ※1 不锈钢
4	分磁环	CU (阀体为不锈钢时为Ag) 铜 (阀体为不锈钢时为银)
5	动铁芯	SUS405相当 不锈钢
6	密封件	NBR (FKM・EPDM・PTFE) NBR: 丁腈橡胶 FKM: 氟橡胶
7	O形圈	NBR (FKM・EPDM・PTFE) (尺寸: AS568-019) EPDM: 乙丙橡胶 PTFE: 四氟乙烯树脂
8	动铁芯弹簧	SUS304 不锈钢
9	阀体	C3771 (SCS13) 黄铜 (不锈钢)

※1: 阀体・密封件材质组合符号除无符号和H以外: SUS405相当・316L・430

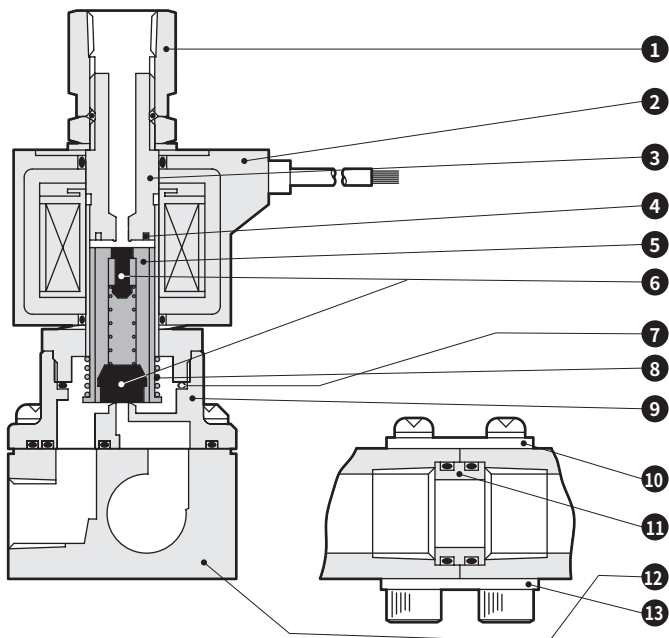
※2: () 内为选择项

※3: 仅执行部附带4个阀体安装螺钉和2个O形圈。

EXA
FWD
HNB/G
USB/G
FAB/G
FGB/G
FVB
FWB/G
FHB
FLB
AB
AG
AP・AD
APK・ADK
干燥空气用
EX防爆型
防爆型
HVB・HVL
S◇B・NAB
LAD・NAD
水用相关
NP・NAP・NVP
SNP
CHB/G
MXB/G
其他阀
SWD・MWD
集尘用
CVE・CVSE
CCH・CPE/D
生命科学
燃气
自动洒水
室外专用
特殊流体
接单生产产品
卷末

内部结构及部件一览表

● GAG31※・GAG35※・GAG41※・GAG45※ 集成阀



编号	部件名称	材质	
1	套管	C3604 (SUS303)	黄铜(不锈钢)
2	线圈	—	—
3	静铁芯	SUS405相当・316L・403※1	不锈钢
4	分磁环	CU (阀体为不锈钢时为Ag)	铜 (阀体为不锈钢时为银)
5	动铁芯	SUS405相当	不锈钢
6	密封件	NBR (FKM・EPDM・PTFE)	NBR: 丁腈橡胶 FKM: 氟橡胶 EPDM: 乙丙橡胶 PTFE: 四氟乙烯树脂
7	O形圈	NBR (FKM・EPDM・PTFE) (尺寸: AS568-019)	
8	动铁芯弹簧	SUS304	不锈钢
9	阀体	C3771 (SCS13)	黄铜(不锈钢)
10	支架	SPCC	钢
11	接插件	C3604 (SUS304)	黄铜(不锈钢)
12	底板	C3604 (SUS303)	黄铜(不锈钢)
13	连接板	SPCC	钢

※1: 阀体・密封件材质组合符号除无符号和H以外: SUS405相当・316L・430

※2: () 内为选择项

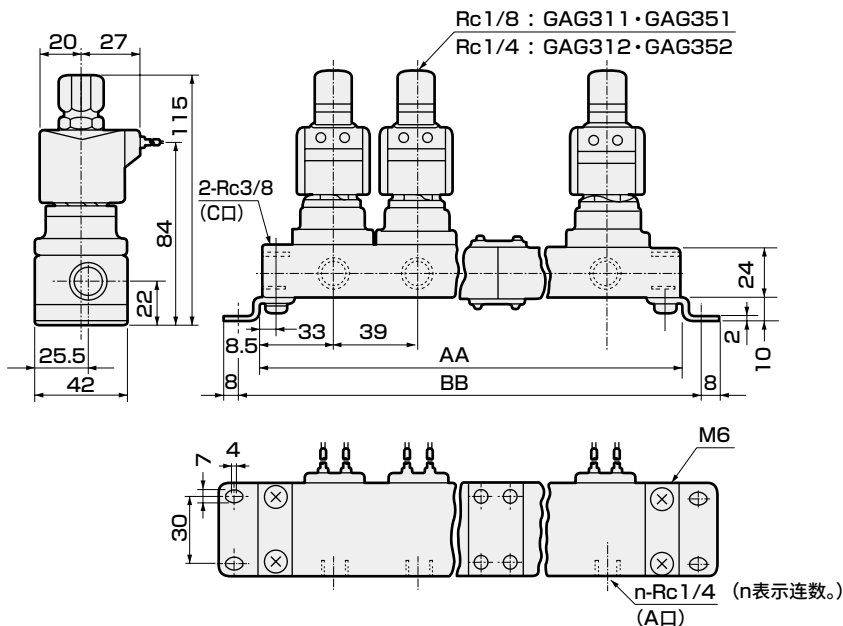
EXA
FWD
HNB/G
USB/G
FAB/G
FGB/G
FVB
FWB/G
FHB
FLB
AB
AG
AP・AD
APK・ADK
干燥空气用
EX防爆型
防爆型
HVB・HVL
S◇B・NAB
LAD・NAD
水用相关
NP・NAP・NVP
SNP
CHB/G
MXB/G
其他阀
SWD・MWD
集尘用
CVE・CVSE
CCH・CPE/D
生命科学
燃气
自动洒水
室外专用
特殊流体
接单生产产品
卷末

GAG31※・35※・41※・45※ Series



外形尺寸图：GAG31※・GAG35※系列

● 集成阀(直接引线型)
GAG3※※-1~2-2~10

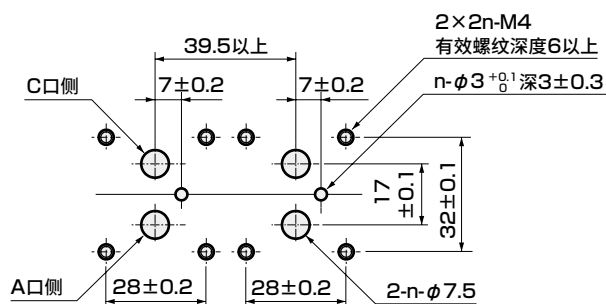
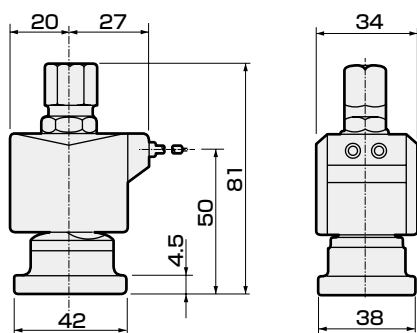


连数	AA	BB	集成阀结构	连数	AA	BB	集成阀结构
2	106	122	2连×1	7	329	345	5连+2连
3	145	161	3连×1	8	368	384	5连+3连
4	212	228	2连×2	9	435	451	3连×3
5	223	239	5连×1	10	446	462	5连×2
6	290	306	3连×2	11连以上请与本公司协商。			

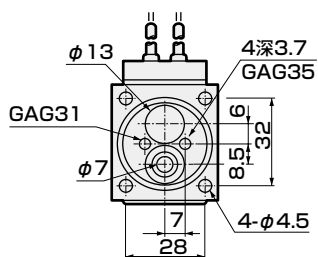
※1：集成阀构成是以2连、3连、5连为基本连接形式。
※2：配管口径为G和NPT螺纹时，外形尺寸也相同。

● 执行部(直接引线型)
GAG3※※-1~2-□

● 安装执行部时的建议尺寸



■ 使用2个电磁阀执行部时的加工图。



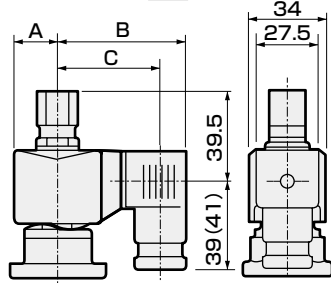
选择项外形尺寸图：GAG31※・GAG35※



※有关通用尺寸，请参阅第204页的直接引线型的外形尺寸图。

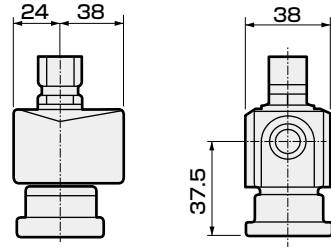
● 带DIN端子箱

GAG3※※-1~2-0~10-※ 2E
2G
2H



● 开式框架型导线型

GAG3※※-1~2-0~10-※ 3A
4A
5A

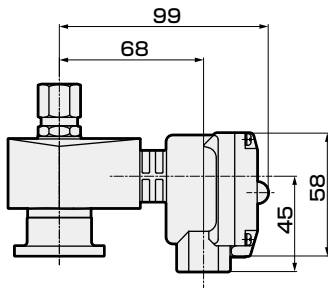


()内尺寸为G1/2

电压	A	B	C
AC	20	62	50.5(50)
DC	21	63.5	52(51.5)

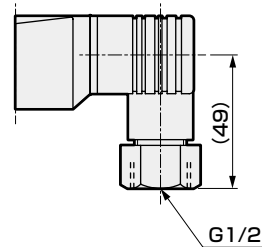
● 开式框架型+带HP端子箱

GAG3※※-1~2-0~10-※ 3M・4M
5N・4N
I
J



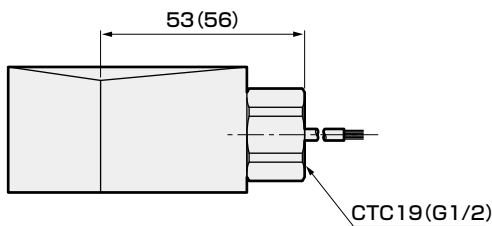
● DIN端子箱带小型指示灯+导线管(G1/2)

GAG3※※-1~2-0~10-※ 2H H



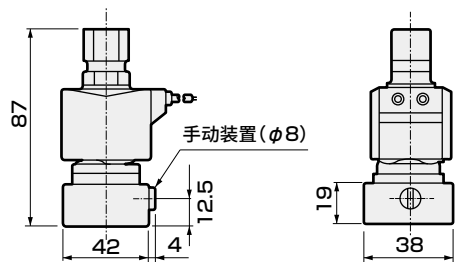
● 开式框架型+导线管

GAG3※※-1~2-0~10-※ 3A G
4A H
5A



● 手动装置(锁定式)

GAG3※※-1~2-0~10-※※ A



()内尺寸为G1/2

EXA
FWD
HNB/G
USB/G
FAB/G
FGB/G
FVB
FWB/G
FHB
FLB
AB
AG
AP・AD
APK・ADK
干燥空气用
EX防爆型
防爆型
HVB・HVL
S◇B・NAB
LAD・NAD
水用相关
NP・NAP・NVP
SNP
CHB/G
MXB/G
其他阀
SWD・MWD
集尘用
CVE・CVSE
CCH・CPE/D
生命科学
燃气
自动洒水
室外专用
特殊流体
接单生产
卷末

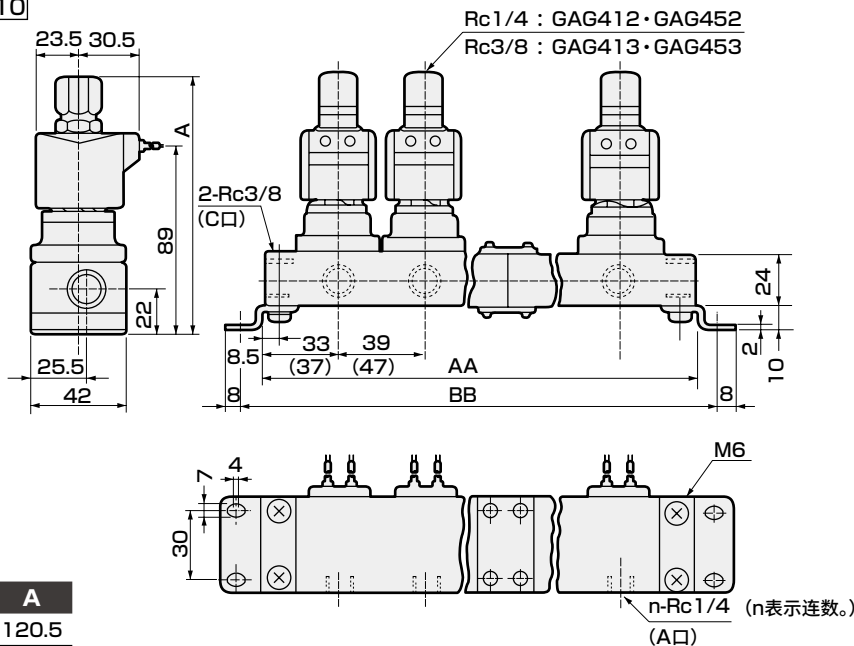
GAG31※・35※・41※・45※ Series



外形尺寸图：GAG41※・45※系列

● 集成阀(直接引线型)

GAG4※※-1~2-2~10



型号	A
GAG412・452-1~2	120.5
GAG413・453-1~2	124

连数	AA	BB	集成阀结构	连数	AA	BB	集成阀结构
2	106(122)	122(138)	2连×1	7	329(385)	345(401)	5连+2连
3	145(169)	161(185)	3连×1	8	368(432)	384(448)	5连+3连
4	212(244)	228(260)	2连×2	9	435(507)	451(523)	3连×3
5	223(263)	239(279)	5连×1	10	446(526)	462(542)	5连×2
6	290(338)	306(354)	3连×2	11连以上请与本公司协商。			

※1：集成阀构成是以2连、3连、5连为基本连接形式。

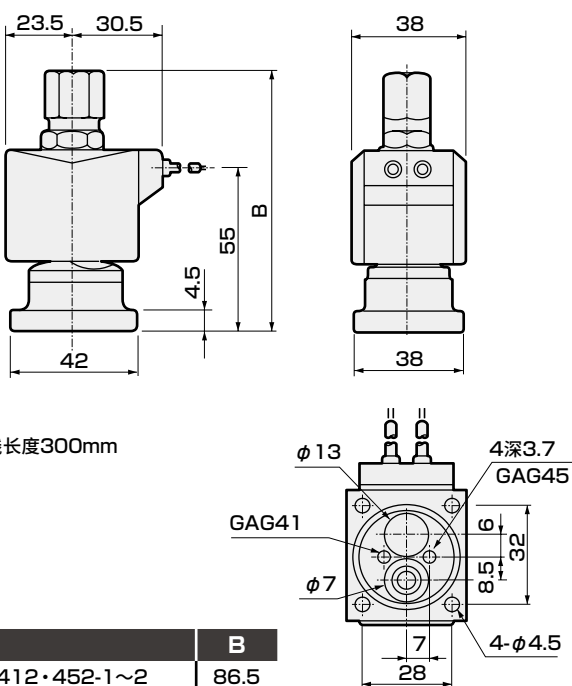
※2：()内尺寸为开式框架型时的尺寸。

※3：配管口径为G和NPT螺纹时，外形尺寸也相同。

● 执行部(直接引线型)

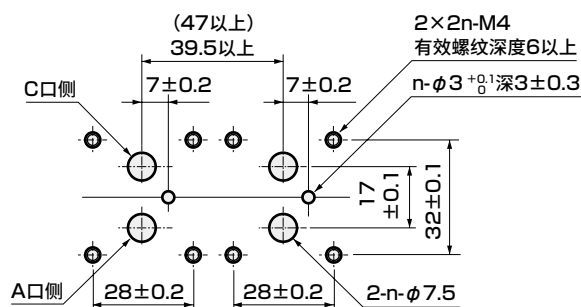
GAG4※※-1~2-0

● 安装执行部时的建议尺寸



※导线长度300mm

型号	B
GAG412・452-1~2	86.5
GAG413・453-1~2	90



■ 使用2个电磁阀执行部时的加工图。

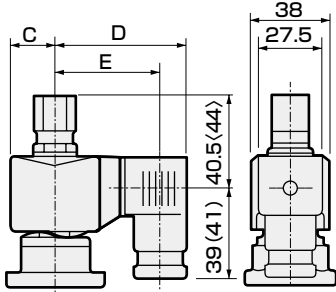
选择项外形尺寸图：GAG41※・45※系列



※有关通用尺寸，请参阅第206页的直接引线型的外形尺寸图。

● 带DIN端子箱

GAG4※※-1~2-0~10-※ 2E
2G
2H

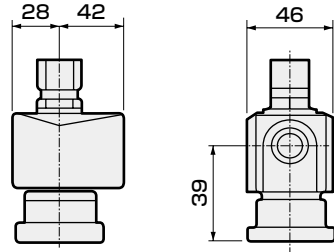


()内尺寸为G1/2 ()内尺寸为Rc3/8

电压	C	D	E
AC	23.5	65.5	54(53.5)
DC	23.5	66	54.5(54)

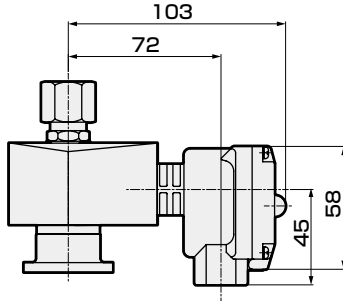
● 开式框架型导线型

GAG4※※-1~2-0~10-※ 3A
4A
5A



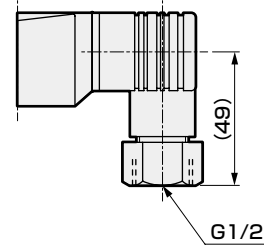
● 开式框架型+带HP端子箱

GAG4※※-1~2-0~10-※ 3M・4M
5N・4N
I
J



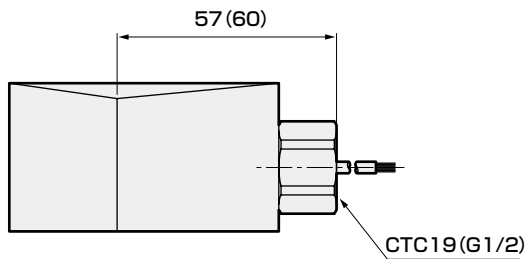
● DIN端子箱带小型指示灯+导线管(G1/2)

GAG4※※-1~2-0~10-※ 2H H



● 开式框架型+导线管

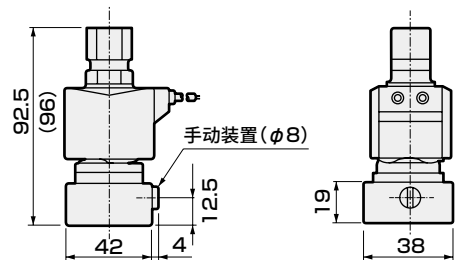
GAG4※※-1~2-0~10-※ 3A G
4A H
5A



()内尺寸为G1/2

● 手动装置(锁定式)

GAG4※※-1~2-0~10-※※ A



EXA
FWD
HNB/G
USB/G
FAB/G
FGB/G
FVB
FWB/G
FHB
FLB
AB
AG
AP・AD
APK・ADK
干燥空气用
EX防爆型
防爆型
HVB・HVL
S◇B・NAB
LAD・NAD
水用相关
NP・NAP・NVP
SNP
CHB/G
MXB/G
其他阀
SWD・MWD
集尘用
CVE・CVSE
CCH・CPE/D
生命科学
燃气
自动洒水
室外专用
特殊流体
接单生产产品
卷末



直动式3通电磁阀 单体阀
多用途流体阀

AG33 · AG43 Series

- NC加压型
- 配管口径：Rc1/8、Rc1/4、Rc3/8

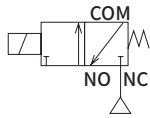


详情请参阅卷末。



JIS符号

- AG33·43：NC加压型



通用规格

项目	标准规格		选择项规格	
使用流体	空气·低真空(1.33×10 ² Pa(abs))·水·煤油·油(50mm ² /s以下)		温水	蒸汽
工作压力差	MPa	0~1(因型号不同而有区别, 请参照各机种规格的最高工作压力差。)		
最高使用压力	MPa	1		
耐压力(水压)	MPa	25		
流体温度(注1)	°C	-10~60	-10~90	-10~184
环境温度	°C	-20~60		
绝缘等级		等级130(B)	等级180(H)	
环境	无腐蚀性气体、爆炸性气体的场所			
阀结构	直动式提升结构			
阀座泄漏	cm ³ /min(ANR)	0.2以下(空气)		300以下(空气)
安装方式	自由			
阀体·密封件材质	黄铜·丁腈橡胶		黄铜·乙丙橡胶	黄铜·PTFE

注1：不得冻结。

各机种规格

项目 机种型号	配管口径	口径 (mm)		最高工作压力差(MPa)							额定电压	视在功率(VA)				功耗(W)		重量 (kg)
				空气		水·热水·煤油		油(50mm ² /s)		蒸汽		保持时		启动时		AC	DC	
		TOP	BODY	AC	DC	AC	DC	AC	DC	AC		DC	AC	DC	50Hz	60Hz	50Hz	
AG33-01-1 -01-2 -02-1	Rc1/8	1.5	1.5	1.0	1.0	1.0	1.0	1.0	1.0	1.0	AC100V 50/60Hz ※6 AC200V 50/60Hz ※6 DC12V DC24V DC48V DC100V	14	11	20	16	6/4.2	11 (8.1)	0.36
		2.0	2.0	0.7	0.7	0.7	0.7	0.7	0.7									
	Rc1/4	1.5	1.5	1.0	1.0	1.0	1.0	1.0	1.0	1.0		22	17	35	27	8.3/6.2	11 (10.4)	
2.0		2.0	0.7	0.7	0.7	0.7	0.7	0.7										
AG43-02-4 -02-5 -03-4 -03-5	Rc1/4	3.0	3.0	0.7	0.7 (0.55)	0.7	0.7 (0.55)	0.7	0.7 (0.55)	0.7	22	17	35	27	8.3/6.2	11 (10.4)	0.45	
		3.5	3.0	0.4	0.4 (0.25)	0.4	0.4 (0.25)	0.4	0.4 (0.25)									
	Rc3/8	3.0	3.0	0.7	0.7 (0.55)	0.7	0.7 (0.55)	0.7	0.7 (0.55)	0.7								
3.5		3.0	0.4	0.4 (0.25)	0.4	0.4 (0.25)	0.4	0.4 (0.25)	0.4									

※1：上述型号表示基本的配管口径(Rc)、口径。关于其他组合, 请参阅型号表示方法。

※2：内置二极管线圈的最高工作压力差, 请参照DC栏。

※3：电压波动范围请在额定电压±10%以内使用。

※4：()内为带DIN端子箱的DC电压规格时的值。

※5：真空使用时, 请在NO口侧抽真空。

※6：AC100V(50/60Hz)在AC110V(60Hz)时也可使用。AC200V(50/60Hz)在AC220V(60Hz)下也可以使用。但是, 线圈接线形式5A、5M、5N、5I、5J除外。

选择项规格(流体温度、环境温度、阀座泄漏)

密封件材质	氟橡胶		乙丙橡胶		PTFE	
线圈(绝缘等级)	等级130(B)	等级180(H)	等级130(B)	等级180(H)	等级130(B)	等级180(H)
流体温度(注1) °C	-10~60	-10~90	0~60(注3)	0~90(注3)	-10~60	-10~184
环境温度 °C	-20~60	-20~100(注2)	-20~60	-20~100(注2)	-20~60	-20~100(注2)
阀座泄漏 cm ³ /min (ANR)	0.2以下(空气)				300以下(空气)	

注1：不得冻结。

注2：线圈接线形式为HP端子箱带指示灯时：为-20~80°C。

注3：流体为水，因此最低温度为0°C。

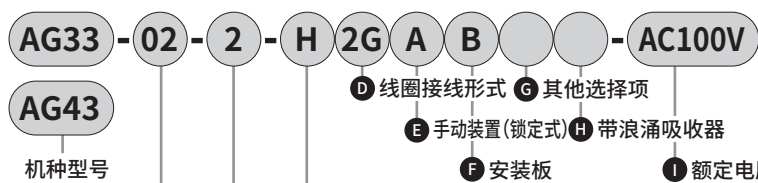
流量特性

机种型号	配管口径	通径(mm)		流量特性					
		TOP	BODY	C[dm ³ /(s·bar)]		b		Cv值	
				TOP	BODY	TOP	BODY	TOP	BODY
AG33-01-1	Rc 1/8	1.5	1.5	0.29	0.29	0.64	0.53	0.09	0.09
		2.0	2.0	0.53	0.53	0.54	0.52	0.15	0.15
-02-1	Rc 1/4	1.5	1.5	0.29	0.29	0.64	0.53	0.09	0.09
		2.0	2.0	0.53	0.53	0.54	0.52	0.15	0.15
AG43-02-4	Rc 1/4	3.0	3.0	1.1	1.1	0.72	0.52	0.31	0.31
		3.5	3.0	1.5	1.1	0.62	0.52	0.40	0.31
-03-4	Rc 3/8	3.0	3.0	1.1	1.1	0.72	0.52	0.31	0.31
		3.5	3.0	1.5	1.1	0.62	0.52	0.40	0.31

※1：有效截面积S与音速导率C的换算公式为 $S \approx 5.0 \times C$ 。

EXA
FWD
HNB/G
USB/G
FAB/G
FGB/G
FVB
FWB/G
FHB
FLB
AB
AG
AP·AD
APK·ADK
干燥空气用
EX防爆型
防爆型
HVB·HVL
S◇B·NAB
LAD·NAD
水用相关
NP·NAP·NVP
SNP
CHB/G
MXB/G
其他阀
SWD·MWD
集尘用
CVE·CVSE
CCH·CPE/D
生命科学
燃气
自动洒水
室外专用
特殊流体
接单生产产品
卷末

型号表示方法



机种型号

AG33 AG43

符号	内容	符号	内容	符号	内容	AG33	AG43
A 配管口径							
01	Rc1/8	1G	G 1/8	1N	NPT1/8	●	
02	Rc1/4	2G	G 1/4	2N	NPT1/4	●	●
03	Rc3/8	3G	G 3/8	3N	NPT3/8		●

	AG33		AG43			
	TOP	BODY	TOP	BODY		
1	φ1.5	φ1.5	—	—	●	
2	φ2.0	φ2.0	—	—	●	
4	—	—	φ3.0	φ3.0		●
5	—	—	φ3.5	φ3.0		●

C 阀体·密封件材质组合						AG33	AG43
无符号	标准	阀体	密封件	处理	备注		
B	●	黄铜	丁腈橡胶	—	空气·水·低真空·煤油(最高60°C)	●	●
C	●	黄铜	氟橡胶	—	空气·低真空·煤油(最高90°C ※2)	●	●
D	●	黄铜	PTFE	—	蒸汽(最高184°C ※2)	●	●
E	●	不锈钢	丁腈橡胶	—	空气·水·低真空·煤油(最高60°C)	●	●
F	●	不锈钢	氟橡胶	—	空气·低真空·煤油(最高90°C ※2)	●	●
G	●	不锈钢	PTFE	—	蒸汽(最高184°C ※2)	●	●
H	●	黄铜	丁腈橡胶	禁油处理	空气·水·低真空·煤油(最高60°C)	●	●
J	●	黄铜	氟橡胶	禁油处理	空气·低真空·煤油(最高90°C ※2)	●	●
K	●	黄铜	PTFE	禁油处理	蒸汽(最高184°C ※2)	●	●
L	●	黄铜	乙丙橡胶	禁油处理	热水(最高90°C ※2)	●	●
M	●	不锈钢	丁腈橡胶	禁油处理	空气·水·低真空·煤油(最高60°C)	●	●
N	●	不锈钢	氟橡胶	禁油处理	空气·低真空·煤油(最高90°C ※2)	●	●
P	●	不锈钢	PTFE	禁油处理	蒸汽(最高184°C ※2)	●	●
R	●	不锈钢	乙丙橡胶	禁油处理	热水(最高90°C ※2)	●	●

材质构成的参考请参阅卷头39。

D~I
关于线圈接线形式·其他选择项·电压等, 请参阅下第211页。

<型号表示例1>

AG33-02-1-AC100V

机种名称: AG33

- A** 配管口径 : Rc1/4
- B** 口径 : TOP-φ1.5、BODY-φ1.5
- C** 阀体·密封件材质组合 : 阀体-黄铜、密封件-丁腈橡胶 上表内的●标记的组合可制作对应。
- D** 线圈接线形式 : 直接引线型
- E~H** : 无
- I** 额定电压 : AC 100V 50/60Hz、AC 110V 60Hz

<型号表示例2>

AG43-03-4-000ABS-AC100V

机种名称: AG43

- A** 配管口径 : Rc 3/8
- B** 口径 : TOP-φ3.0、BODY-φ3.0
- C** 阀体·密封件材质组合 : 阀体-黄铜、密封件-丁腈橡胶
- D** 线圈接线形式 : 直接引线型
- E** 手动装置(锁定型) : 有
- F** 安装板 : 带安装板
- G** 其他选择项 : 无
- H** 浪涌吸收器 : 带浪涌吸收器
- I** 额定电压 : AC 100V 50/60Hz、AC 110V 60Hz

⚠ 型号选择时的注意事项

关于C项

- ※1 : 标准品无符号标注, 有(D)、(E)、(F)、(G)、(H)时, (C)项中请填写0。
- ※2 : (C)项: 选择4A、4M、4N时。
- ※3 : 乙丙橡胶密封件的组合((C)项P、R), 流体为空气时不能使用。(压缩空气中含有油分, 因乙丙橡胶无耐油性。)
- ※4 : 密封件PTFE时, 套管部的O形圈材质为FKM。

①~④项, 选择项符号组合都可制作对应。
无须⑤~⑧项的选择项时, 无符号。

D 线圈接线形式		E	F	G 其他选择项					H	I 额定电压	
内容		(手动装置) (锁定式)	安装板	电缆接地			导线管		带浪涌吸收器	内容	
				(船用电线管)			(电线管配管)				
				A-15a	A-15b	A-15c	CTC19	G1/2			
无符号	直接引线									AC 100V、AC 200V	
2E	带DIN端子箱 (G1/2)	A	B						S	AC 100V、AC 200V	
2G	带DIN端子箱 (Pg11)			DC 12V、DC 24V、DC 48V、DC 100V							
2H	DIN端子箱带小型指示灯 (Pg11)			AC 100V、AC 200V、DC 24V							
3A	开式 框架型	A	B					G	H	AC 100V、AC 200V	
3M				导线(相当于IP65)							DC 12V、DC 24V、DC 48V、DC 100V
3N				带HP端子箱 (G1/2)	D	E	F	S	AC 100V、AC 200V、DC 12V、DC 24V、DC 100V		
3I				带HP端子箱带指示灯 (G1/2)					AC 100V、AC 200V、DC 12V、DC 24V、DC 48V、DC 100V		
3J				带HP端子箱带指示灯(相当于IP65) (G1/2)					AC 100V、AC 200V、DC 12V、DC 24V、DC 100V		
4A	开式	A	B				G	H	S	AC 100V、AC 200V	
4M	框架型			带HP端子箱 (G1/2)	D	E	F				
4N	(绝缘等级180(H))			HP端子箱带指示灯 (G1/2)							
5A	开式	A	B				G	H	S	AC 100V、AC 200V	
5M	框架型			导线(相当于IP65)	D	E	F				
5N	(内置二 极管)			带HP端子箱 (G1/2)							
5I				带HP端子箱带指示灯 (G1/2)							
5J				带HP端子箱(相当于IP65) (G1/2)							

⚠ 有关①~④项, 请参阅下列注意事项。

无符号		● 直接引线300mm
2E 2G 2H		● DIN端子箱
3A 4A 5A		● 开式框架型 导线300mm ● 4A(绝缘等级180(H)) ● 5A(内置二极管)
3M 3N 4M 4N 5M 5N		● 开式框架型HP端子箱 ● 4M、4N(绝缘等级180(H)) ● 5M、5N(内置二极管)
3I 3J 5I 5J		● 开式框架型HP端子箱 (相当于IP65) ● 5I、5J(内置二极管)

G H		● 导线管 ● G(CTC19) ● H(G1/2)
--------	--	----------------------------------

⚠ 型号选择时的注意事项

关于D项

- ※5: 线圈接线形式标准产品无符号, 有(E)、(F)、(G)、(H)时, C项中请填写00。
- ※6: 5A、5M、5N、5I、5J是利用二极管将AC电压转换为DC的线圈。
- ※7: AG43还对蒸汽用的DC线圈, 请咨询本公司。

关于E~H项

- ※8: C项为C、F、K、N时, 无法安装手动装置(E项A)。
- ※9: G项请选择D、E、F、G、H其中之一。
- ※10: 浪涌吸收器导线线圈时, 附带出厂, 带端子箱线圈时安装在端子箱内。
- ※11: 二极管内置线圈及D项2H的DC24V线圈标准内置浪涌吸收器, 无须再选择带浪涌吸收器S。
- ※12: 作为防锈措施, 进行热氧化处理(防锈涂装), 请咨询本公司。选择手动装置选择项(A)时, 不能进行热氧化处理。

关于I项

- ※13: AC100V线圈可在AC100V50/60Hz、AC110V60Hz时使用, AC200V线圈可在AC200V50/60Hz、AC220V60Hz时使用。D项5A、5M、5N、5I、5J用线圈电压仅为AC100V50/60Hz、AC200V50/60Hz时使用。
- ※14: 关于上述以外的电压, 请咨询本公司。
- ※15: 导线长度除了标准的300mm以外, 还对应500mm、1000mm、2000mm、3000mm, 请咨询本公司。

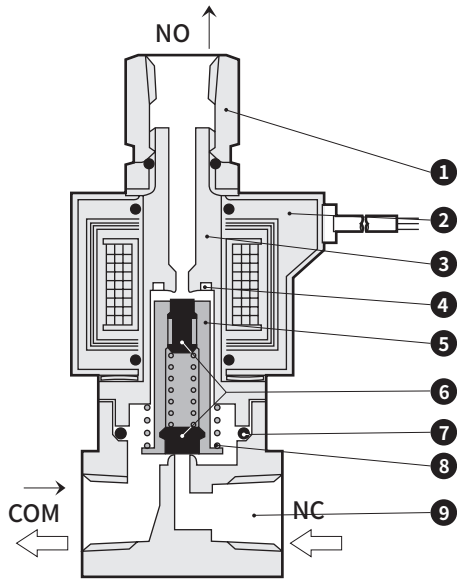
有关线圈选型详情, 请参阅第148页。

EXA
FWD
HNB/G
USB/G
FAB/G
FGB/G
FVB
FWB/G
FHB
FLB
AB
AG
AP·AD
APK·ADK
干燥空气用
EX防爆型
防爆型
HVB·HVL
S◇B·NAB
LAD·NAD
水用相关
NP·NAP·NVP
SNP
CHB/G
MXB/G
其他阀
SWD·MWD
集尘用
CVE·CVSE
CCH·CPE/D
生命科学
燃气
自动洒水
室外专用
特殊流体
接单生产
卷末

- EXA
- FWD
- HNB/G
- USB/G
- FAB/G
- FGB/G
- FVB
- FWB/G
- FHB
- FLB
- AB
- AG**
- AP · AD
- APK · ADK
- 干燥空气用
- EX防爆型
- 防爆型
- HVB · HVL
- S · B · NAB
- LAD · NAD
- 水用相关
- NP · NAP · NVP
- SNP
- CHB/G
- MXB/G
- 其他阀
- SWD · MWD
- 集尘用
- CVE · CVSE
- CCH · CPE/D
- 生命科学
- 燃气
- 自动洒水
- 室外专用
- 特殊流体
- 接单生产品
- 卷末

内部结构及部件一览表

● AG33 · 43系列



编号	部件名称	材质
1	套管	C3604 (SUS303) 黄铜 (不锈钢)
2	线圈	—
3	静铁芯	SUS405相当 · 316L · 403 ※1 不锈钢
4	分磁环	CU (阀体为不锈钢时为Ag) 铜 (阀体为不锈钢时为银)
5	动铁芯	SUS405相当 不锈钢
6	密封件	NBR (FKM · EPDM · PTFE)
7	O形圈	NBR (FKM · EPDM · PTFE) (尺寸: AS568-019) NBR: 丁腈橡胶 FKM: 氟橡胶 EPDM: 乙丙橡胶 PTFE: 四氟乙烯树脂
8	动铁芯弹簧	SUS304 不锈钢
9	阀体	C3771 (SUS303) 黄铜 (不锈钢)

※1: 阀体·密封件材质组合符号除无符号和H以外: SUS405相当 · 316L · 430

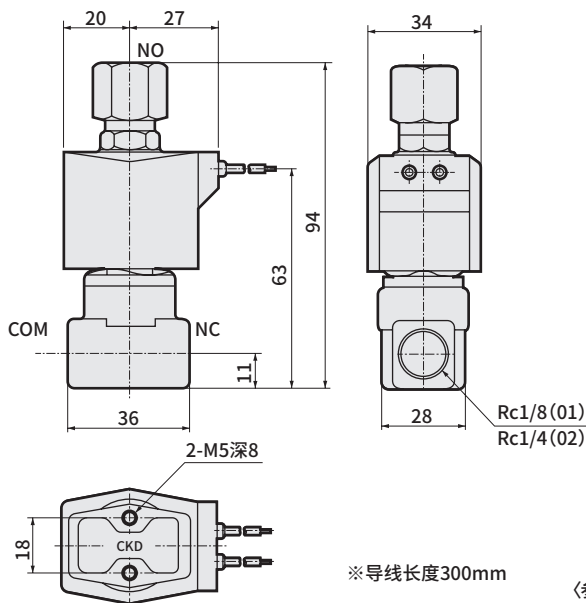
※2: () 内为选择项

外形尺寸图: AG33系列



● 直接引线型

AG33-01 · 02-1~2



※导线长度300mm

(参考)如JIS符号的流向所示, 为NC口加压专用型。
无法从其他连接口(通口)加压。
非通电时: COM→NO
通电时: NC→COM

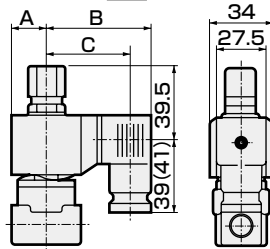
注1 配管口径为G和NPT螺纹时, 外形尺寸也相同。

选择项外形尺寸图：AG33系列



● 带DIN端子箱

AG33-01·02-1~2-※ 2E
2G
2H



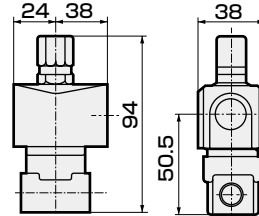
()内尺寸为G1/2

电压	A	B	C
AC	20	62	50.5(50)
DC	21	63.5	52(51.5)

※有关通用尺寸，请参阅第212页的直接引线型的外形尺寸图。

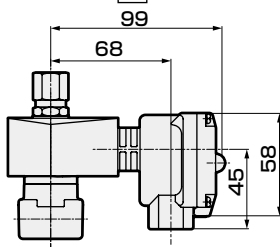
● 开式框架型导线型

AG33-01·02-1~2-※ 3A
4A
5A



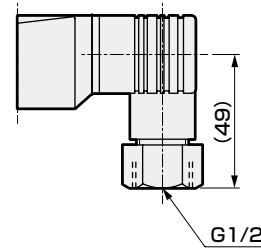
● 开式框架型+带HP端子箱

AG33-01·02-1~2-※ 3M
5N
—J 4M
4N



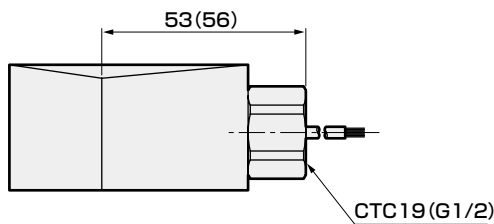
● DIN端子箱带小型指示灯+导线管 (G1/2)

AG33-01·02-1~2-※ 2H H



● 开式框架型+导线管

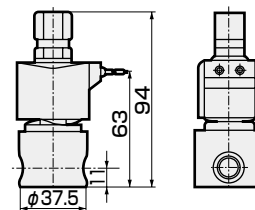
AG33-01·02-1~2-※ 3A
4A
5A G
H



()内尺寸为G1/2

● 不锈钢阀体+直接引线型

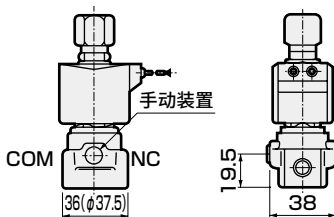
AG33-01·02-1~2-D·E·F·R·L·M·N



● 手动装置 (锁定式)

AG33-01·02-1~2-※※※ A

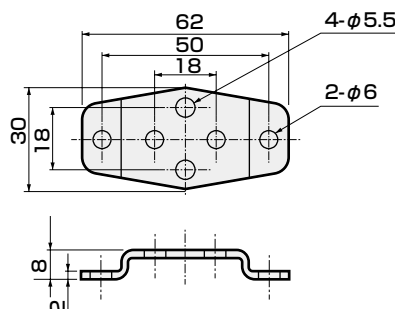
图示为黄铜阀体时。



()内尺寸为不锈钢阀体时的数值。

● 安装板

AG33-01·02-1~2-※※※ B



安装板型号	适用機種
AG3-GE-100106-MOUNT-PLATE-KIT (安装板No.1)	●AG33所有系列

※材质：钢、镀锌处理

EXA
FWD
HNB/G
USB/G
FAB/G
FGB/G
FVB
FWB/G
FHB
FLB
AB
AG
AP·AD
APK·ADK
干燥空气用
EX防爆型
防爆型
HVB·HVL
S◇B·NAB
LAD·NAD
水用相关
NP·NAP·NVP
SNP
CHB/G
MXB/G
其他阀
SWD·MWD
集尘用
CVE·CVSE
CCH·CPE/D
生命科学
燃气
自动洒水
室外专用
特殊流体
接单生产
卷末

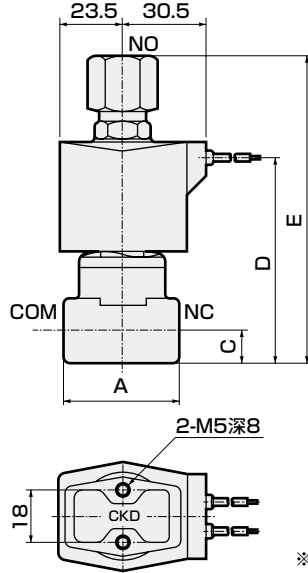
AG33 · 43 Series

- EXA
- FWD
- HNB/G
- USB/G
- FAB/G
- FGB/G
- FVB
- FWB/G
- FHB
- FLB
- AB
- AG**
- AP · AD
- APK · ADK
- 干燥空气用
- EX防爆型
- 防爆型
- HVB · HVL
- S◇B · NAB
- LAD · NAD
- 水用相关
- NP · NAP · NVP
- SNP
- CHB/G
- MXB/G
- 其他阀
- SWD · MWD
- 集尘用
- CVE · CVSE
- CCH · CPE/D
- 生命科学
- 燃气
- 自动洒水
- 室外专用
- 特殊流体
- 接单生产产品
- 卷末

外形尺寸图：AG43系列



- 直接引线型
AG43-02 · 03-4~5



※导线长度300mm

<参考>如JIS符号的流向所示，为N/C口
加压专用型。
无法从其他连接口(通口)加压。
非通电时：COM→NO
通电时：NC→COM

注1 配管口径为G和NPT螺纹时，外形尺寸也相同。

Rc1/4(02)
Rc3/8(03)

型号	A	B	C	D	E
AG43-02-4~5	36	28	11	68	99.5
AG43-03-4~5	40	28	12	71	106

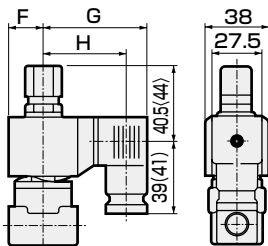
选择项外形尺寸图：AG43系列



※有关通用尺寸，请参阅上述的直接引线型的外形尺寸图。

- 带DIN端子箱
AG43-02 · 03-4~5-※

2E
2G
2H

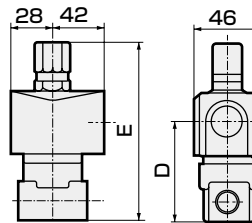


< >内尺寸为Rc3/8 ()内尺寸为G1/2

电压	F	G	H
AC	23.5	65.5	54(53.5)
DC	23.5	66	54.5(54)

- 开式框架型导线型
AG43-02 · 03-4~5-※

3A
4A
5A

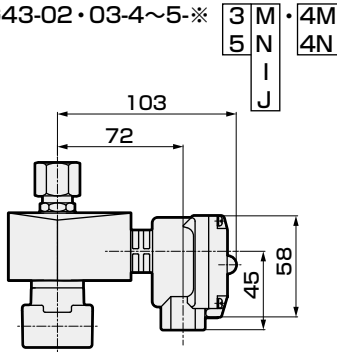


型号	D	E
AG43-02-4~5-※A	52.0	99.5
AG43-03-4~5-※A	55.0	106

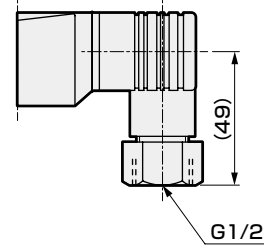
选择项外形尺寸图：AG43系列



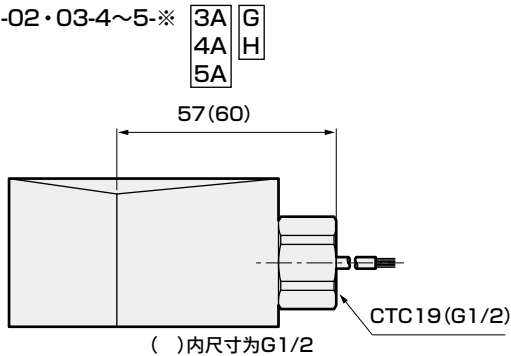
- 开式框架型+带HP端子箱
AG43-02·03-4~5-※



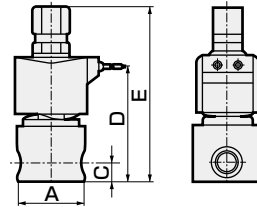
- ※有关通用尺寸，请参阅第214页的直接引线型的外形尺寸图。
- DIN端子箱带小型指示灯+导线管(G1/2)
AG43-02·03-4~5-※



- 开式框架型+导线管
AG43-02·03-4~5-※

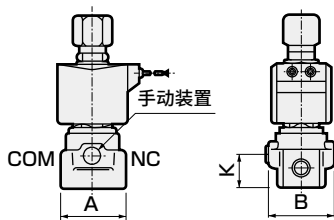


- 不锈钢阀体+直接引线型
AG43-02·03-4~5-※



型号	A	C	D	E
AG43-02-4~5-※	φ37.5	11	68	99.5
AG43-03-4~5-※	φ45	12	71	106

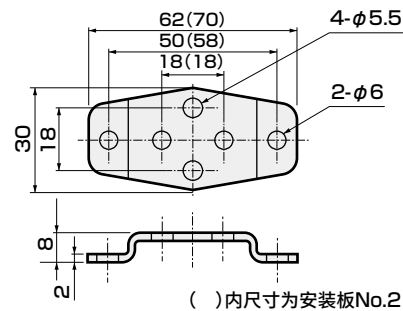
- 手动装置(锁定式)
AG43-02·03-4~5-※※※A
- 图示为黄铜阀体时。



型号	A	B	K
AG43-02-4~5-※※※A	36(φ37.5)	38	19.5
AG43-03-4~5-※※※A	40(φ45.0)	40	22.5

()内尺寸为不锈钢阀体时的数值。

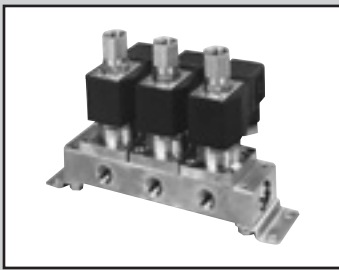
- 安装板
AG43-02·03-4~5-※※※B



安装板型号	适用机种
AG4-GE-100106-MOUNT-PLATE-KIT (安装板No.1)	●AG43-02·03-4~5系列 ●不锈钢本体 AG43-02-4~5-※[D·E·F·L·M·N·R]
AG4-GE-100159-MOUNT-PLATE-KIT (安装板No.2)	●不锈钢本体 AG43-03-4~5-※[D·E·F·L·M·N·R]

※材质：钢、镀锌处理

EXA
FWD
HNB/G
USB/G
FAB/G
FGB/G
FVB
FWB/G
FHB
FLB
AB
AG
AP·AD
APK·ADK
干燥空气用
EX防爆型
防爆型
HVB·HVL
S∧B·NAB
LAD·NAD
水用相关
NP·NAP·NVP
SNP
CHB/G
MXB/G
其他阀
SWD·MWD
集尘用
CVE·CVSE
CCH·CPE/D
生命科学
燃气
自动洒水
室外专用
特殊流体
接单生产
卷末



直动式3通电磁阀 集成阀·执行部
多用途流体阀

GAG33※ · GAG43※ Series

- NC加压型
- 集中供气·单独排气型

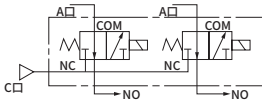


详情请参阅卷末。



JIS符号

- GAG33※ · GAG43※
(集中供气·单独排气型)



通用规格

项目	标准规格	选择项规格	
使用流体	空气·低真空(1.33×10 ⁵ Pa(abs))·水·煤油·油(50mm ² /s以下)	热水	蒸汽
工作压力差	MPa	0~1(因型号不同而有别, 请参照各机种规格的最高工作压力差。)	
最高使用压力	MPa	1	
耐压力(水压)	MPa	10	
流体温度(注1)	°C	-10~60	-10~184
环境温度	°C	-20~60	-20~100
绝缘等级		等级130(B)	等级180(H)
环境	无腐蚀性气体、爆炸性气体的场所		
阀结构	直动式提升结构		
阀座泄漏	cm ³ /min(ANR)	0.2以下(空气)	300以下(空气)
安装方式	自由		
阀体·密封件材质	黄铜·丁腈橡胶	黄铜·乙丙橡胶	黄铜·PTFE

注1: 不得冻结。

各机种规格

项目 机种型号	NO口 配管 口径	通径 (mm)		最高工作压力差(MPa)						额定电压	视在功率(VA)				功耗(W)							
				空气		水·热水·煤油		油(50mm ² /s)			蒸汽		保持时		启动时		AC	DC				
				AC	DC	AC	DC	AC	DC		AC	DC	50Hz	60Hz	50Hz	60Hz	50/60Hz	DC				
GAG331-1 -2	Rc1/8	1.5	1.5	1.0	1.0	1.0	1.0	1.0	1.0	AC100V 50/60Hz ※7 AC200V 50/60Hz ※7 DC12V DC24V DC48V DC100V	14	11	20	16	6/4.2	11 (8.1)						
		2.0	2.0	0.7	0.7	0.7	0.7	0.7	0.7													
GAG332-1 -2	Rc1/4	1.5	1.5	1.0	1.0	1.0	1.0	1.0	1.0								22	17	35	27	8.3/6.2	11 (10.4)
		2.0	2.0	0.7	0.7	0.7	0.7	0.7	0.7													
GAG432-4 -5	Rc1/4	3.0	3.0	0.7	0.7 (0.55)	0.7	0.7 (0.55)	0.7	0.7 (0.55)		0.4	22	17	35	27	8.3/6.2	11 (10.4)					
		3.5	3.0	0.4	0.4 (0.25)	0.4	0.4 (0.25)	0.4	0.4 (0.25)													
GAG433-4 -5	Rc3/8	3.0	3.0	0.7	0.7 (0.55)	0.7	0.7 (0.55)	0.7	0.7 (0.55)	0.4	22	17	35	27	8.3/6.2	11 (10.4)						
		3.5	3.0	0.4	0.4 (0.25)	0.4	0.4 (0.25)	0.4	0.4 (0.25)													

※1: 上述型号表示到基本的NO口配管口径(Rc)、通径为止。关于其他组合, 请参阅型号表示方法。

※2: 关于A口·C口的配管口径, 请参阅型号表示方法(第218页)和外形尺寸(第222页)。

※3: 内置二极管线圈的最高工作压力差, 请参照DC栏。

※4: ()内为带DIN端子箱的使用DC电压的值。

※5: 电压波动范围请在额定电压±10%以内使用。

※6: 低真空使用时, 请在NO口侧抽真空。

※7: AC100V(50/60Hz)在AC110V(60Hz)时也可使用。AC200V(50/60Hz)在AC220V(60Hz)下也可以使用。但是, 线圈接线形式5A、5M、5N、5I、5J除外。

重量

机种型号	重量(kg)									
	仅执行部	2连	3连	4连	5连	6连	7连	8连	9连	10连
GAG33※	0.35	1.4	2.0	2.8	3.2	4.0	4.6	5.2	6.1	6.4
GAG432	0.44	1.6	2.3	3.2	3.7	4.6	5.3	6.0	6.9	7.3
GAG433	0.45	1.6	2.3	3.2	3.7	4.6	5.3	6.0	7.0	7.4

选择项规格(流体温度、环境温度、阀座泄漏)

密封件材质	氟橡胶		乙丙橡胶		PTFE	
线圈(绝缘等级)	等级130(B)	等级180(H)	等级130(B)	等级180(H)	等级130(B)	等级180(H)
流体温度(注1) °C	-10~60	-10~90	0~60(注3)	0~90(注3)	-10~60	-10~184
环境温度 °C	-20~60	-20~100(注2)	-20~60	-20~100(注2)	-20~60	-20~100(注2)
阀座泄漏 cm ³ /min (ANR)	0.2以下(空气)				300以下(空气)	

注1：不得冻结。

注2：线圈接线形式为HP端子箱带指示灯时：为-20~80°C。

注3：流体为水，因此最低温度为0°C。

流量特性

机种型号	配管口径	通径(mm)		流量特性					
		TOP	BODY	C[dm ³ /(s·bar)]		b		Cv值	
				TOP	BODY	TOP	BODY	TOP	BODY
GAG331-1 -2	Rc1/8	1.5	1.5	0.29	0.29	0.64	0.53	0.09	0.09
		2.0	2.0	0.53	0.53	0.54	0.52	0.15	0.15
GAG332-1 -2	Rc1/4	1.5	1.5	0.29	0.29	0.64	0.53	0.09	0.09
		2.0	2.0	0.53	0.53	0.54	0.52	0.15	0.15
GAG432-4 -5	Rc1/4	3.0	3.0	1.1	1.1	0.72	0.52	0.31	0.31
		3.5	3.0	1.5	1.1	0.62	0.52	0.4	0.31
GAG433-4 -5	Rc3/8	3.0	3.0	1.1	1.1	0.72	0.52	0.31	0.31
		3.5	3.0	1.5	1.1	0.62	0.52	0.4	0.31

※1：有效截面积S与音速导率C的换算公式为 $S \approx 5.0 \times C$ 。

EXA
FWD
HNB/G
USB/G
FAB/G
FGB/G
FVB
FWB/G
FHB
FLB
AB
AG
AP・AD
APK・ADK
干燥空气用
EX防爆型
防爆型
HVB・HVL
S◇B・NAB
LAD・NAD
水用相关
NP・NAP・NVP
SNP
CHB/G
MXB/G
其他阀
SWD・MWD
集尘用
CVE・CVSE
CCH・CPE/D
生命科学
燃气
自动洒水
室外专用
特殊流体
接单生产产品
卷末

型号表示方法

●集中供气·单独排气型
(C口加压)



●集中供气·单独排气型
(C口加压)



机种型号

A NO口配管口径

B 螺纹种类

C 口径

D 集成连数

※2

F 线圈接线形式 I 带浪涌吸收器
G 手动装置(锁定式) J 额定电压
H 其他选择项
E 阀体·密封件材质组合

机种型号

符号	内容	GAG33※	GAG43※
A NO口配管口径			
1	1/8	●	
2	1/4	●	●
3	3/8		●

B 螺纹种类			
无符号	Rc	●	●
G	G	●	●
N	NPT	●	●

符号	GAG33※		GAG43※			
	TOP	BODY	TOP	BODY		
1	φ1.5	φ1.5	—	—	●	
2	φ2.0	φ2.0	—	—	●	
4	—	—	φ3.0	φ3.0		●
5	—	—	φ3.5	φ3.0		●

D 集成连数					
2	2连			●	●
5	5连				
10	10连				
0	仅执行部			●	●

E 阀体·密封件材质组合					※3※5※6	
无符号	阀体	密封件	处理	备注		
B	黄铜	丁腈橡胶	—	空气·水·低真空·煤油(最高60°C)	●	●
		氟橡胶		空气·低真空·煤油(最高90°C ※4)	●	●
		PTFE		蒸汽(最高184°C ※4)	●	●
D	不锈钢	丁腈橡胶	—	空气·水·低真空·煤油(最高60°C)	●	●
		氟橡胶		空气·低真空·煤油(最高90°C ※4)	●	●
		PTFE		蒸汽(最高184°C ※4)	●	●
H	黄铜	丁腈橡胶	禁油处理	空气·水·低真空·煤油(最高60°C)	●	●
		氟橡胶		空气·低真空·煤油(最高90°C ※4)	●	●
		PTFE		蒸汽(最高184°C ※4)	●	●
		乙丙橡胶		热水(最高90°C ※4)	●	●
		丁腈橡胶		空气·水·低真空·煤油(最高60°C)	●	●
		氟橡胶		空气·低真空·煤油(最高90°C ※4)	●	●
M	不锈钢	氟橡胶	—	空气·低真空·煤油(最高90°C ※4)	●	●
		PTFE		蒸汽(最高184°C ※4)	●	●
		乙丙橡胶		热水(最高90°C ※4)	●	●

材质构成的参考请参阅卷头39。

F~J

关于线圈接线形式·其他选择项·电压等, 请参阅第219页。

<型号表示例1>

GAG331-1-4-AC200V

机种名称: GAG331(集中供气·个别供气型C口加压)

- A NO口配管口径 : 1/8
- B 螺纹种类 : Rc
- C 口径 : TOP-φ1.5、BODY-φ1.5
- D 集成连数 : 4连
- E 阀体·密封件材质组合 : 阀体-黄铜、密封件-丁腈橡胶

- F 线圈接线形式 : 直接引线
- G~I : 无
- J 额定电压 : AC 200V 50/60Hz、AC 220V 60Hz

<型号表示例2>

GAG332G-2-7-000AS-AC200V

机种名称: GAG332(集中供气·个别供气型C口加压) 上表内的●标记的组合可制作对应。

- A NO口配管口径 : 1/4
- B 螺纹种类 : G
- C 口径 : TOP-φ2.0、BODY-φ2.0
- D 集成连数 : 7连
- E 阀体·密封件材质组合 : 阀体-黄铜、密封件-丁腈橡胶

- F 线圈接线形式 : 直接引线
- G 手动装置(锁定式) : 有
- H 其他选择项 : 无
- I 浪涌吸收器 : 带浪涌吸收器
- J 额定电压 : AC 200V 50/60Hz、AC 220V 60Hz

⚠ 型号选择时的注意事项

- ※1: 也可只订购遮蔽板和底板, 请咨询本公司。
- 关于D~E项
- ※2: 集成连数11连以上, 请与本公司协商。
- ※3: 标准产品无符号, 有(F)、(G)、(H)、(I)时, (E)项中请填写0。
- ※4: (E)项: 选择4A、4M、4N时。
- ※5: 乙丙橡胶密封件的组合((E)项P.R), 流体为空气时不能使用。(压缩空气中含有油分, 因乙丙橡胶无耐油性。)
- ※6: 密封件PTFE时, 套管部和底板连接部的O形圈材质为FKM。

Ⓕ~Ⓖ项填写的符号组合可制作对应。
无须Ⓖ~Ⓘ项的选择项时，无符号。

Ⓕ 线圈接线形式		Ⓖ (锁定式) 手动装置	Ⓖ 其他选择项			Ⓖ 其他选择项		Ⓖ 带浪涌吸收器	Ⓖ 额定电压
内容		电缆接地 (船用电线管)			导线管 (电线管配管)		内容		
		A-15a	A-15b	A-15c	CTC 19	G 1/2			
无符号	标准	直接引线							AC 100V、AC 200V
2E		带DIN端子箱 (G1/2)						S	AC 100V、AC 200V
2G		带DIN端子箱 (Pg11)							DC 12V、DC 24V、DC 48V、DC 100V
2H		DIN端子箱带小型指示灯 (Pg11)						H	AC 100V、AC 200V、DC 24V
3A	选择项	开式 框架型	导线			G H			AC 100V、AC 200V
3M			带HP端子箱 (G1/2)						DC 12V、DC 24V、DC 48V、DC 100V
3N			HP端子箱带指示灯 (G1/2)					S	AC 100V、AC 200V、DC 12V、DC 24V、DC 100V
3I			带HP端子箱(相当于IP65) (G1/2)			D E F			AC 100V、AC 200V、DC 12V、DC 24V、DC 48V、DC 100V
3J			HP端子箱带指示灯(相当于IP65) (G1/2)						AC 100V、AC 200V、DC 12V、DC 24V、DC 100V
4A		开式	导线			G H		S	AC 100V、AC 200V
4M		框架型	带HP端子箱 (G1/2)						
4N		(绝缘等级180(H))	HP端子箱带指示灯 (G1/2)			D E F			
5A	选择项	开式 框架型 (内置二 极管)	导线			G H			AC 100V、AC 200V
5M			带HP端子箱 (G1/2)						
5N			HP端子箱带指示灯 (G1/2)			D E F			
5I			带HP端子箱(相当于IP65) (G1/2)						
5J			HP端子箱带指示灯(相当于IP65) (G1/2)						

⚠ 有关Ⓕ~Ⓖ项，请参阅下列注意事项。

无符号		● 直接引线300mm
2E 2G 2H		● DIN端子箱
3A 4A 5A		● 开式框架型 导线300mm ● 4A(绝缘等级180(H)) ● 5A(内置二极管)
3M 3N 4M 4N 5M 5N		● 开式框架型HP端子箱 ● 4M、4N(绝缘等级180(H)) ● 5M、5N(内置二极管)
3I 3J 5I 5J		● 开式框架型HP端子箱 (相当于IP65) ● 5I、5J(内置二极管)

Ⓖ Ⓖ		● 导线管 ● G(CTC19) ● H(G1/2)
--------	--	----------------------------------

⚠ 型号选择时的注意事项

关于Ⓕ项

- ※7：线圈接线形式标准产品无符号，有Ⓖ、Ⓖ、Ⓖ时，Ⓕ项中请填写00。
- ※8：5A、5M、5N、5I、5J是利用二极管将AC电压转换为DC的线圈。
- ※9：GAG43※还对蒸汽用的DC线圈，请咨询本公司。

关于Ⓖ~Ⓖ项

- ※10：Ⓖ项为C、F、K、N时，无法安装手动装置(Ⓖ项A)。
- ※11：Ⓖ项请选择D、E、F、G、H其中之一。
- ※12：浪涌吸收器导线线圈时，附带出厂，带端子箱线圈时安装在端子箱内。
- ※13：二极管内置线圈及Ⓕ项2H的DC24V线圈标准内置浪涌吸收器，无须再选择带浪涌吸收器S。
- ※14：作为防锈措施，进行热氧化处理(防锈涂装)，请咨询本公司。选择手动装置选择项(A)时，不能进行热氧化处理。

关于Ⓖ项

- ※15：AC100V线圈可在AC100V50/60Hz、AC110V60Hz时使用，AC200V线圈可在AC200V50/60Hz、AC220V60Hz时使用。Ⓕ项5A、5M、5N、5I、5J用线圈电压仅为AC100V50/60Hz、AC200V50/60Hz时使用。
- ※16：关于上述以外的电压，请咨询本公司。
- ※17：导线长度除了标准的300mm以外，还对500mm、1000mm、2000mm、3000mm，请咨询本公司。

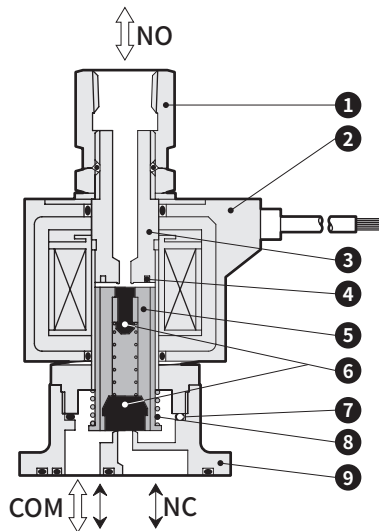
有关线圈选型的详情，
请参阅第148页。

EXA
FWD
HNB/G
USB/G
FAB/G
FGB/G
FVB
FWB/G
FHB
FLB
AB
AG
AP·AD
APK·ADK
干燥空气用
EX防爆型
防爆型
HVB·HVL
S△B·NAB
LAD·NAD
水用相关
NP·NAP·NVP
SNP
CHB/G
MXB/G
其他阀
SWD·MWD
集尘用
CVE·CVSE
CCH·CPE/D
生命科学
燃气
自动洒水
室外专用
特殊流体
接单生产
卷末

GAG33※・43※ Series

内部结构及部件一览表

● GAG33※・GAG43※ 执行部



编号	部件名称	材质
1	套管	C3604(SUS303) 黄铜(不锈钢)
2	线圈	— —
3	静铁芯	SUS405相当・316L・403※1 不锈钢
4	分磁环	CU(阀体为不锈钢时为Ag) 铜(阀体为不锈钢时为银)
5	动铁芯	SUS405相当 不锈钢
6	密封件	NBR(FKM・EPDM・PTFE) NBR: 丁腈橡胶 FKM: 氟橡胶 EPDM: 乙丙橡胶 PTFE: 四氟乙烯树脂
7	O形圈	NBR(FKM・EPDM・PTFE) (尺寸: A5568-019)
8	动铁芯弹簧	SUS304 不锈钢
9	阀体	C3771(SCS13) 黄铜(不锈钢)

※1: 阀体・密封件材质组合符号除无符号和H以外: SUS405相当・316L・430

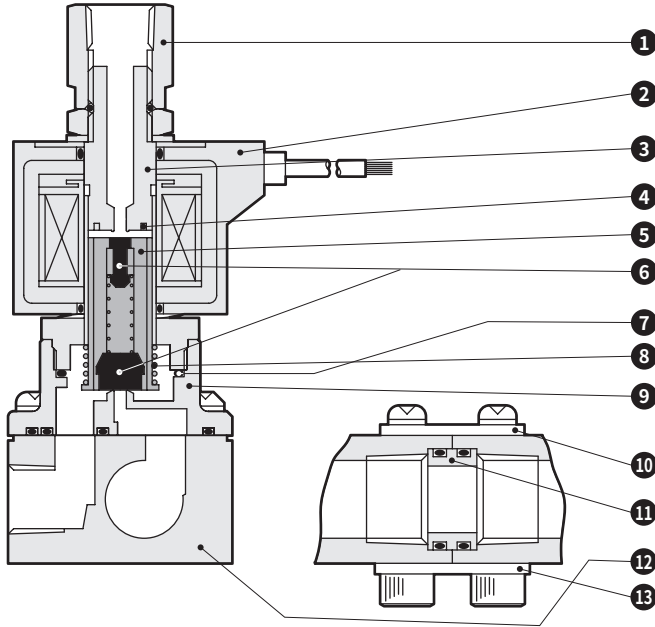
※2: ()内为选择项

※3: 仅执行部附带4个阀体安装螺钉和2个O形圈。

- EXA
- FWD
- HNB/G
- USB/G
- FAB/G
- FGB/G
- FVB
- FWB/G
- FHB
- FLB
- AB
- AG**
- AP・AD
- APK・ADK
- 干燥空气用
- EX防爆型
- 防爆型
- HVB・HVL
- S◇B・NAB
- LAD・NAD
- 水用相关
- NP・NAP・NVP
- SNP
- CHB/G
- MXB/G
- 其他阀
- SWD・MWD
- 集尘用
- CVE・CVSE
- CCH・CPE/D
- 生命科学
- 燃气
- 自动洒水
- 室外专用
- 特殊流体
- 接单生产产品
- 卷末

内部结构及部件一览表

● GAG33※・GAG43※集成阀



编号	部件名称	材质	
1	套管	C3604 (SUS303)	黄铜 (不锈钢)
2	线圈	—	—
3	静铁芯	SUS405相当・316L・403※1	不锈钢
4	分磁环	CU (阀体为不锈钢时为Ag)	铜 (阀体为不锈钢时为银)
5	动铁芯	SUS405相当	不锈钢
6	密封件	NBR (FKM・EPDM・PTFE)	NBR: 丁腈橡胶 FKM: 氟橡胶
7	O形圈	NBR (FKM・EPDM・PTFE) (AS568・019)	EPDM: 乙丙橡胶 PTFE: 四氟乙烯树脂
8	动铁芯弹簧	SUS304	不锈钢
9	阀体	C3771 (SCS13)	黄铜 (不锈钢)
10	支架	SPCC	钢
11	接插件	C3604 (SUS304)	黄铜 (不锈钢)
12	底板	C3604 (SUS303)	黄铜 (不锈钢)
13	连接板	SPCC	钢

※1: 阀体・密封件材质组合符号除无符号和H以外: SUS405相当・316L・430

※2: ()内为选择项

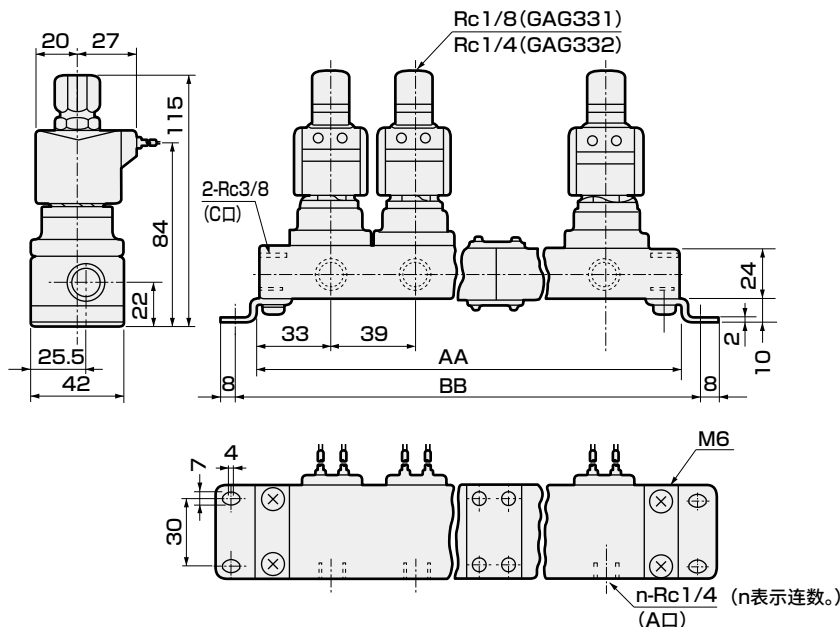
EXA
FWD
HNB/G
USB/G
FAB/G
FGB/G
FVB
FWB/G
FHB
FLB
AB
AG
AP・AD
APK・ADK
干燥空气用
EX防爆型
防爆型
HVB・HVL
S◇B・NAB
LAD・NAD
水用相关
NP・NAP・NVP
SNP
CHB/G
MXB/G
其他阀
SWD・MWD
集尘用
CVE・CVSE
CCH・CPE/D
生命科学
燃气
自动洒水
室外专用
特殊流体
接单生产产品
卷末

GAG33※・43※ Series



外形尺寸图：GAG331・GAG332系列

● 集成阀(直接引线型) GAG33※-1~2-2~10

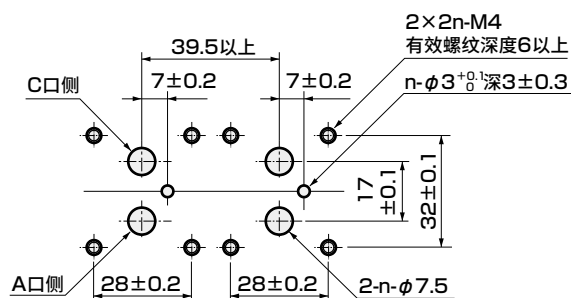
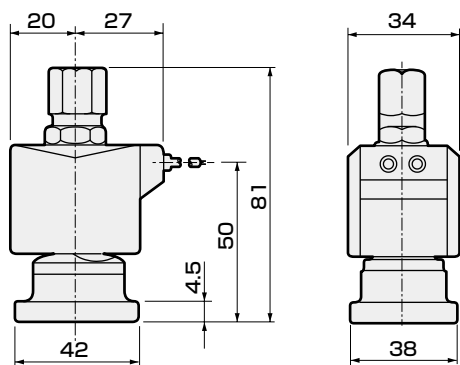


连数	AA	BB	集成阀结构	连数	AA	BB	集成阀结构
2	106	122	2连×1	7	329	345	5连+2连
3	145	161	3连×1	8	368	384	5连+3连
4	212	228	2连×2	9	435	451	3连×3
5	223	239	5连×1	10	446	462	5连×2
6	290	306	3连×2	11连以上请与本公司协商。			

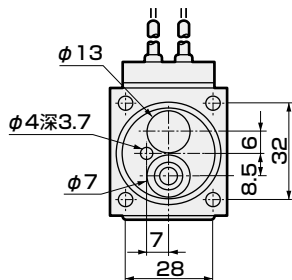
※1：集成阀构成是以2连、3连、5连为基本连接形式。
 ※2：配管口径为G和NPT螺纹时，外形尺寸也相同。

● 执行部(直接引线型) GAG33※-1~2-□

● 安装执行部时的建议尺寸



※导线长度300mm



■ 使用2个电磁阀执行部时的加工图。

- EXA
- FWD
- HNB/G
- USB/G
- FAB/G
- FGB/G
- FVB
- FWB/G
- FHB
- FLB
- AB
- AG
- AP・AD
- APK・ADK
- 干燥空气用
- EX防爆型
- 防爆型
- HVB・HVL
- S◇B・NAB
- LAD・NAD
- 水用相关
- NP・NAP・NVP
- SNP
- CHB/G
- MXB/G
- 其他阀
- SWD・MWD
- 集尘用
- CVE・CVSE
- CCH・CPE/D
- 生命科学
- 燃气
- 自动洒水
- 室外专用
- 特殊流体
- 接单生产产品
- 卷末

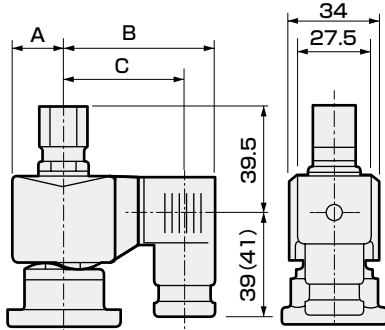
选择项外形尺寸图：GAG331・GAG332系列



※有关通用尺寸，请参阅第222页的直接引线型的外形尺寸图。

● 带DIN端子箱

GAG33※-1~2-0~10-※ 2E
2G
2H

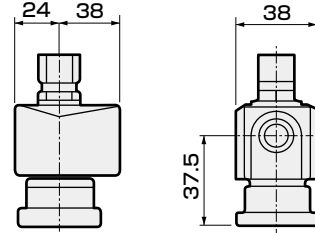


()内尺寸为G1/2

电压	A	B	C
AC	20	62	50.5(50)
DC	21	63.5	52(51.5)

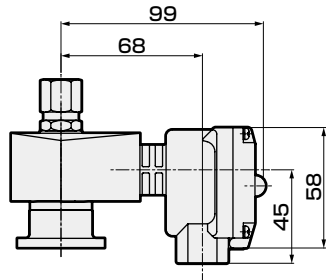
● 开式框架型导线型

GAG33※-1~2-0~10-※ 3A
4A
5A



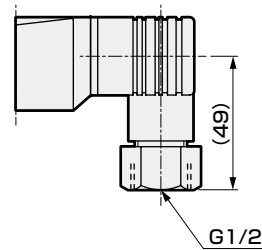
● 开式框架型+HP端子箱

GAG33※-1~2-0~10-※ 3M・4M
5N・4N
I
J



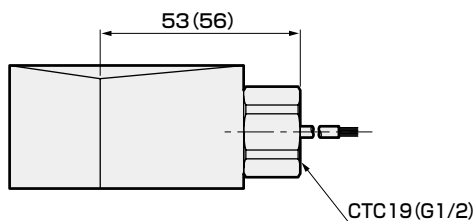
● DIN端子箱带小型指示灯+导线管(G1/2)

GAG33※-1~2-0~10-※ 2H H



● 开式框架型+导线管

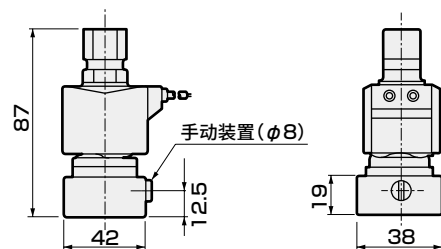
GAG33※-1~2-0~10-※ 3A G
4A H
5A



()内尺寸为G1/2

● 手动装置(锁定式)

GAG33※-1~2-0~10-※※ A



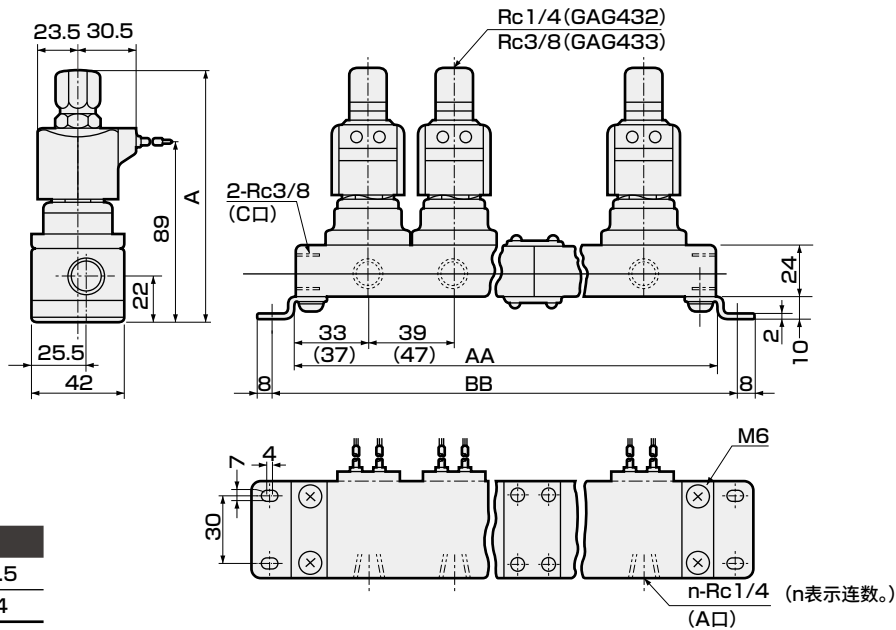
EXA
FWD
HNB/G
USB/G
FAB/G
FGB/G
FVB
FWB/G
FHB
FLB
AB
AG
AP・AD
APK・ADK
干燥空气用
EX防爆型
防爆型
HVB・HVL
S◇B・NAB
LAD・NAD
水用相关
NP・NAP・NVP
SNP
CHB/G
MXB/G
其他阀
SWD・MWD
集尘用
CVE・CVSE
CCH・CPE/D
生命科学
燃气
自动洒水
室外专用
特殊流体
接单生产产品
卷末

GAG33※・43※ Series



外形尺寸图：GAG432・GAG433系列

● 集成阀(直接引线型) GAG43※-4~5-□



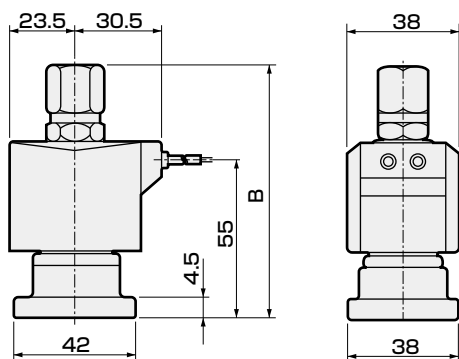
型号	A
GAG432-4~5	120.5
GAG433-4~5	124

连数	AA	BB	集成阀结构	连数	AA	BB	集成阀结构
2	106(122)	122(138)	2连×1	7	329(385)	345(401)	5连+2连
3	145(169)	161(185)	3连×1	8	368(432)	384(448)	5连+3连
4	212(244)	228(260)	2连×2	9	435(507)	451(523)	3连×3
5	223(263)	239(279)	5连×1	10	446(526)	462(542)	5连×2
6	290(338)	306(354)	3连×2	11连以上请与本公司协商。			

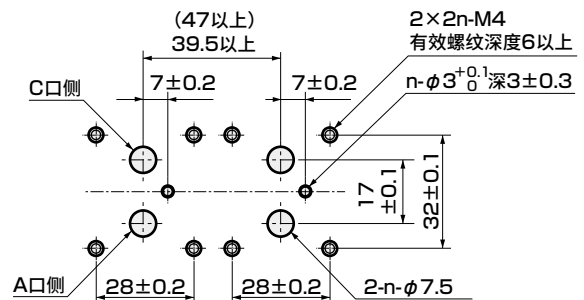
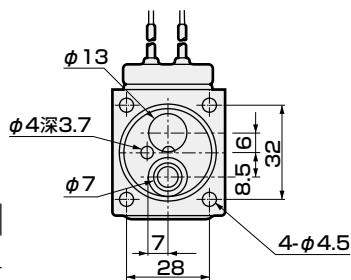
- ※1：集成阀构成是以2连、3连、5连为基本连接形式。
- ※2：()内尺寸为开式框架时的尺寸。
- ※3：配管口径为G和NPT螺纹时，外形尺寸也相同。

● 执行部(直接引线型) GAG43※-4~5-□

● 安装执行部时的建议尺寸



※导线长度300mm



■ 使用2个电磁阀执行部时的加工图。

型号	B
GAG432-4~5	86.5
GAG433-4~5	90

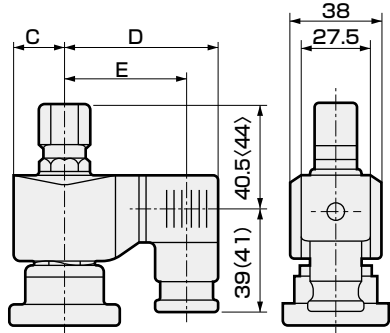
选择项外形尺寸图：GAG432・GAG433系列



※有关通用尺寸，请参阅第224页的直接引线型的外形尺寸图。

● 带DIN端子箱

GAG43※-4~5-0~10-※ 2E
2G
2H



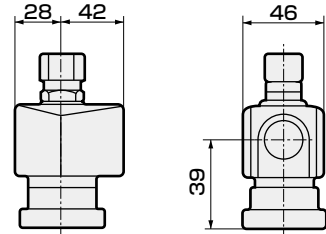
〈 〉内尺寸为Rc3/8

()内尺寸为G1/2

电压	C	D	E
AC	23.5	65.5	54(53.5)
DC	23.5	66	54.5(54)

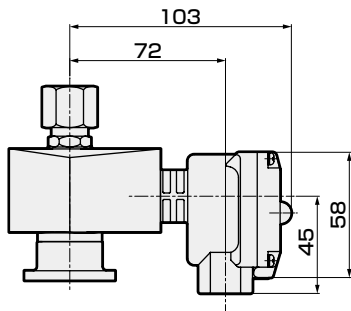
● 开式框架型导线型

GAG43※-4~5-0~10-※ 3A
4A
5A



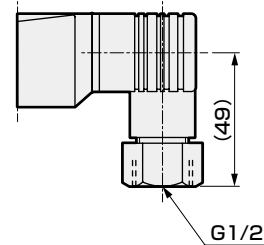
● 开式框架型+HP端子箱

GAG43※-4~5-0~10-※ 3M・4M
5N・4N
J



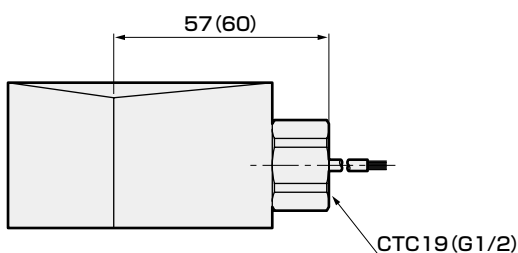
● DIN端子箱带小型指示灯+导线管(G1/2)

GAG43※-4~5-0~10-※ 2H H



● 开式框架型+导线管

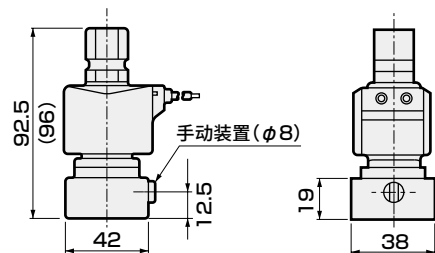
GAG43※-4~5-0~10-※ 3A G
4A H
5A



()内尺寸为G1/2

● 手动装置(锁定式)

GAG43※-4~5-0~10-※※※ A



()内为GAG433的尺寸。

EXA
FWD
HNB/G
USB/G
FAB/G
FGB/G
FVB
FWB/G
FHB
FLB
AB
AG
AP・AD
APK・ADK
干燥空气用
EX防爆型
防爆型
HVB・HVL
S∩B・NAB
LAD・NAD
水用相关
NP・NAP・NVP
SNP
CHB/G
MXB/G
其他阀
SWD・MWD
集尘用
CVE・CVSE
CCH・CPE/D
生命科学
燃气
自动洒水
室外专用
特殊流体
接单生产
卷末



直动式3通电磁阀 单体阀
多用途流体阀

AG34 · AG44 Series

- NO加压型
- 配管口径：Rc1/8、Rc1/4、Rc3/8

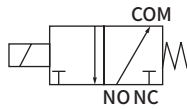


详情请参阅卷末。



JIS符号

- AG34·44：NO加压型



通用规格

项目	标准规格	选择项规格
使用流体	空气·低真空(1.33×10 ² Pa(abs))·水·煤油·油(50mm ² /s以下)	温水
工作压力差	MPa	0~1.5(因型号不同而有别, 请参照各机种规格的最高工作压力差。)
最高使用压力	MPa	1.5
耐压力(水压)	MPa	25
流体温度(注1)	°C	-10~60
环境温度	°C	-20~60
绝缘等级		等级130(B)
环境		等级180(H)
环境	无腐蚀性气体、爆炸性气体的场所	
阀结构	直动式提升结构	
阀座泄漏	cm ³ /min(ANR)	0.2以下(空气)
安装方式	自由	
阀体·密封件材质	黄铜·丁腈橡胶	黄铜·乙丙橡胶

注1：不得冻结。

各机种规格

项目 机种型号	配管 口径	通径 (mm)		最高工作压力差(MPa)						额定电压	视在功率(VA)				功耗(W)		重量 (kg)						
				空气		水·热水·煤油		油(50mm ² /s)			保持时		启动时		AC 50/60Hz	DC							
				AC	DC	AC	DC	AC	DC		50Hz	60Hz	50Hz	60Hz									
AG34-01-1	Rc1/8	1.5	1.5	1.0	1.0	1.0	1.0	1.0	0.7	AC100V 50/60Hz ※6	14	11	20	16	6/4.2	11 (8.1)	0.36						
-01-2		2.0	2.0	0.7	0.45	0.7	0.6 (0.45)	0.3	0.2														
NP·NAP· NVP	Rc1/4	1.5	1.5	1.0	1.0	1.0	1.0	1.0	0.7		AC200V 50/60Hz ※6	22	17	35	27	8.3/6.2		11 (10.4)					
-02-1		2.0	2.0	0.7	0.45	0.7	0.6 (0.45)	0.3	0.2														
SNP	Rc1/4	2.0	2.0	1.2	0.75	1.5	1.0	1.0	0.45	DC12V DC24V DC48V DC100V							22		17	35	27	8.3/6.2	11 (10.4)
CHB/G		-02-3	2.0	3.0	1.2	0.75	1.5	0.9	1.0														
MXB/G	-02-4	3.0	3.0	0.4	0.3 (0.25)	0.5	0.3	0.3	0.2 (0.15)														
其他阀	Rc3/8	2.0	2.0	1.2	0.75	1.5	1.0	1.0	0.45														
SWD· MWD		-03-1	2.0	2.0	1.2	0.75	1.5	1.0	1.0	0.45													
集尘用	-03-3	2.0	3.0	1.2	0.75	1.5	0.9	1.0	0.45														
CVE· CVSE	-03-4	3.0	3.0	0.4	0.3 (0.25)	0.5	0.3	0.3	0.2 (0.15)														

※1：上述型号表示到基本的配管口径(Rc)、通径为止。关于其他组合, 请参阅型号表示方法。

※2：内置二极管线圈的最高工作压力差, 请参照DC栏。

※3：电压波动范围请在额定电压±10%以内使用。

※4：()内为带DIN端子箱的DC电压时的值。

※5：低真空使用时, 请在NC口侧抽真空。

※6：AC100V(50/60Hz)在AC110V(60Hz)时也可使用。AC200V(50/60Hz)在AC220V(60Hz)下也可以使用。但是, 线圈接线形式5A、5M、5N、5I、5J除外。

选择项规格(流体温度、环境温度、阀座泄漏)

密封件材质	氟橡胶		乙丙橡胶	
线圈(绝缘等级)	等级130(B)	等级180(H)	等级130(B)	等级180(H)
流体温度(注1) °C	-10~60	-10~90	0~60(注3)	0~90(注3)
环境温度 °C	-20~60	-20~100(注2)	-20~60	-20~100
阀座泄漏 cm ³ /min (ANR)	0.2以下(空气)			

注1：不得冻结。

注2：线圈接线形式为HP端子箱带指示灯时：为-20~80°C。

注3：流体为水，因此最低温度为0°C。

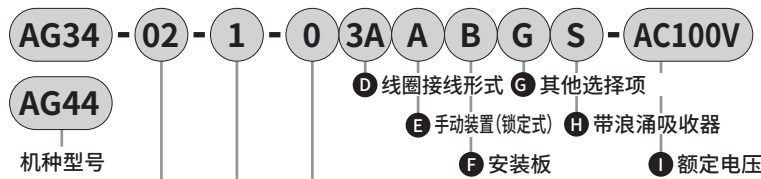
流量特性

机种型号	配管口径	通径(mm)		流量特性					
		TOP	BODY	C[dm ³ /(s·bar)]		b		Cv值	
				TOP	BODY	TOP	BODY	TOP	BODY
AG34-01-1	Rc1/8	1.5	1.5	0.29	0.29	0.64	0.53	0.09	0.09
		-01-2	2.0	2.0	0.53	0.53	0.54	0.52	0.15
-02-1	Rc1/4	1.5	1.5	0.29	0.29	0.64	0.53	0.09	0.09
		-02-2	2.0	2.0	0.53	0.53	0.54	0.52	0.15
AG44-02-1	Rc1/4	2.0	2.0	0.53	0.53	0.54	0.52	0.15	0.15
-02-3		2.0	3.0	0.53	1.1	0.54	0.52	0.15	0.31
-02-4		3.0	3.0	1.1	1.1	0.72	0.52	0.31	0.31
-03-1	Rc3/8	2.0	2.0	0.53	0.53	0.54	0.52	0.15	0.15
-03-3		2.0	3.0	0.53	1.1	0.54	0.52	0.15	0.31
-03-4		3.0	3.0	1.1	1.1	0.72	0.52	0.31	0.31

※1：有效截面积S与音速导率C的换算公式为 $S \approx 5.0 \times C$ 。

EXA
FWD
HNB/G
USB/G
FAB/G
FGB/G
FVB
FWB/G
FHB
FLB
AB
AG
AP·AD
APK·ADK
干燥空气用
EX防爆型
防爆型
HVB·HVL
S◇B·NAB
LAD·NAD
水用相关
NP·NAP·NVP
SNP
CHB/G
MXB/G
其他阀
SWD·MWD
集尘用
CVE·CVSE
CCH·CPE/D
生命科学
燃气
自动洒水
室外专用
特殊流体
接单生产品
卷末

型号表示方法



機種型号	
AG34	AG44

符号	内容	符号	内容	符号	内容
A 配管口径					
01	Rc1/8	1G	G1/8	1N	NPT1/8
02	Rc1/4	2G	G1/4	2N	NPT1/4
03	Rc3/8	3G	G3/8	3N	NPT3/8

	B 口径				AG34	AG44
	AG34		AG44			
	TOP	BODY	TOP	BODY		
1	φ1.5	φ1.5	φ2.0	φ2.0	●	●
2	φ2.0	φ2.0	—	—	●	—
3	—	—	φ2.0	φ3.0	—	●
4	—	—	φ3.0	φ3.0	—	●

C 阀体・密封件材质组合						
无符号	标准	阀体	密封件	处理	备注	
B	黄铜	丁腈橡胶	氟橡胶	—	空气・水・低真空・煤油(最高60°C)	●
D	不锈钢	丁腈橡胶	氟橡胶	—	空气・水・低真空・煤油(最高60°C)	●
E	黄铜	丁腈橡胶	氟橡胶	—	空气・水・低真空・煤油(最高90°C ※2)	●
H	不锈钢	丁腈橡胶	氟橡胶	—	空气・水・低真空・煤油(最高90°C ※2)	●
J	黄铜	丁腈橡胶	乙丙橡胶	禁油处理	热水(最高90°C ※2)	●
P	不锈钢	丁腈橡胶	乙丙橡胶	禁油处理	空气・水・低真空・煤油(最高60°C)	●
L	黄铜	丁腈橡胶	乙丙橡胶	禁油处理	空气・水・低真空・煤油(最高90°C ※2)	●
M	不锈钢	丁腈橡胶	乙丙橡胶	禁油处理	热水(最高90°C ※2)	●
R	黄铜	丁腈橡胶	乙丙橡胶	禁油处理	空气・水・低真空・煤油(最高60°C)	●
R	不锈钢	丁腈橡胶	乙丙橡胶	禁油处理	空气・水・低真空・煤油(最高90°C ※2)	●

材质构成的参考请参阅卷头39。

D~I
关于线圈接线形式・其他选择项・电压等，请参阅第229页。

上表内的●标记的组合可制作对应。

〈型号表示例1〉

AG34-1G-1-AC100V

機種名称：AG34

- A** 配管口径 : G1/8
- B** 口径 : TOP-φ1.5、BODY-φ1.5
- C** 阀体・密封件材质组合 : 阀体-黄铜、密封件-丁腈橡胶
- D** 线圈接线形式 : 直接引线型
- E~H** : 无
- I** 额定电压 : AC 100V 50/60Hz、AC 110V 60Hz

〈型号表示例2〉

AG44-03-4-000ABS-AC100V

機種名称：AG44

- A** 配管口径 : Rc 3/8
- B** 口径 : TOP-φ3.0、BODY-φ3.0
- C** 阀体・密封件材质组合 : 阀体-黄铜、密封件-丁腈橡胶
- D** 线圈接线形式 : 直接引线型
- E** 手动装置(锁定式) : 有
- F** 安装板 : 带安装板
- G** 其他选择项 : 无
- H** 浪涌吸收器 : 带浪涌吸收器
- I** 额定电压 : AC100V 50/60Hz、AC110V 60Hz

型号选择时的注意事项

关于C项

- ※1：标准品无符号标注，有D、E、F、G、H时，C项中请填写0。
- ※2：C项：选择4A、4M、4N时。
- ※3：乙丙橡胶密封件的组合(C项P.R)，流体为空气时不能使用。(压缩空气中含有油分，因乙丙橡胶无耐油性。)
- ※4：即使在密封件材料选择了丁腈橡胶时，NO侧密封材料仍为氟橡胶。

①~④项，选择项符号组合都可制作对应。
无须⑤~⑧项的选择项时，无符号。

① 线圈接线形式		②	③	④ 其他选择项			⑤	⑥ 额定电压				
内 容	内 容	(锁 定 式)	手 动 装 置	安 装 板	电缆接地			导线管		带 浪 涌 吸 收 器	内 容	
					(船用电线管)			(电线管配管)				
					A-15a	A-15b	A-15c	CTC 19	G 1/2			
无符号	直接引线										AC 100V、AC 200V	
2E	带DIN端子箱 (G1/2)	A	B							S	AC 100V、AC 200V	
2G	带DIN端子箱 (Pg11)										DC 12V、DC 24V、DC 48V、DC 100V	
2H	DIN端子箱带小型指示灯 (Pg11)									H	AC 100V、AC 200V、DC 24V	
3A	开式 框架型	A	B	D	E	F	G	H	S		AC 100V、AC 200V	
3M											导线(相当于IP65)	DC 12V、DC 24V、DC 48V、DC 100V
3N											带HP端子箱 (G1/2)	AC 100V、AC 200V、DC 12V、DC 24V、DC 100V
3I											HP端子箱带指示灯 (G1/2)	AC 100V、AC 200V、DC 12V、DC 24V、DC 48V、DC 100V
3J											带HP端子箱(相当于IP65) (G1/2)	AC 100V、AC 200V、DC 12V、DC 24V、DC 100V
4A	开式 框架型	A	B	D	E	F	G	H	S		AC 100V、AC 200V	
4M											导线	
4N	带HP端子箱 (G1/2)										AC 100V、AC 200V	
5A	开式 框架型 (内置二 极管)	A	B	D	E	F	G	H	S		AC 100V、AC 200V	
5M											导线(相当于IP65)	
5N											带HP端子箱 (G1/2)	
5I											HP端子箱带指示灯 (G1/2)	
5J	带HP端子箱(相当于IP65) (G1/2)										AC 100V、AC 200V	
5J	HP端子箱带指示灯(相当于IP65) (G1/2)											

有关①~⑥项，请参阅下列注意事项。

无符号		● 直接引线300mm
2E 2G 2H		● DIN端子箱
3A 4A 5A		● 开式框架型 导线300mm ● 4A(绝缘等级180(H)) ● 5A(内置二极管)
3M 3N 4M 4N 5M 5N		● 开式框架型HP端子箱 ● 4M、4N(绝缘等级180(H)) ● 5M、5N(内置二极管)
3I 3J 5I 5J		● 开式框架型HP端子箱 (相当于IP65) ● 5I、5J(内置二极管)

有关线圈选型详情，请参阅
第148页。

G H		● 导线管 ● G(CTC19) ● H(G1/2)
--------	--	----------------------------------

型号选择时的注意事项

关于①项

- ※5：线圈接线形式标准产品无符号，有②、③、④、⑤时，①项中请填写00。
- ※6：5A、5M、5N、5I、5J是利用二极管将AC电压转换为DC的线圈。
- ※7：AG44还对应蒸汽用的DC线圈，请咨询本公司。

关于②~⑤项

- ※8：④项请选择D、E、F、G、H其中之一。
- ※9：浪涌吸收器导线线圈时，附带出厂，带端子箱线圈时安装在端子箱内。
- ※10：二极管内置线圈及①项2H的DC24V线圈标准内置浪涌吸收器，无须再选择带浪涌吸收器S。
- ※11：作为防锈措施，进行热氧化处理(防锈涂装)，请咨询本公司。选择手动装置选择项(A)时，不能进行热氧化处理。

关于⑥项

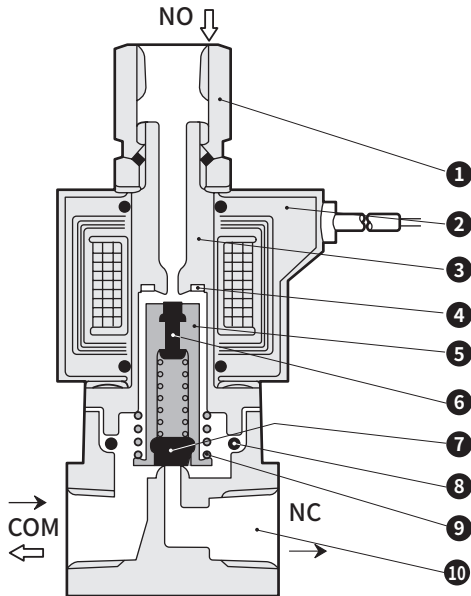
- ※12：AC100V线圈可在AC100V50/60Hz、AC110V60Hz时使用，AC200V线圈可在AC200V50/60Hz、AC220V60Hz时使用。①项5A、5M、5N、5I、5J用线圈电压仅为AC100V50/60Hz、AC200V50/60Hz时使用。
- ※13：有关上述以外的电压，请咨询本公司。
- ※14：导线长度除了标准的300mm以外，还对500mm、1000mm、2000mm、3000mm，请咨询本公司。

EXA
FWD
HNB/G
USB/G
FAB/G
FGB/G
FVB
FWB/G
FHB
FLB
AB
AG
AP·AD
APK·ADK
干燥空气用
EX防爆型
防爆型
HVB·HVL
S·B·NAB
LAD·NAD
水用相关
NP·NAP·NVP
SNP
CHB/G
MXB/G
其他阀
SWD·MWD
集尘用
CVE·CVSE
CCH·CPE/D
生命科学
燃气
自动洒水
室外专用
特殊流体
接单生产
卷末

- EXA
- FWD
- HNB/G
- USB/G
- FAB/G
- FGB/G
- FVB
- FWB/G
- FHB
- FLB
- AB
- AG**
- AP · AD
- APK · ADK
- 干燥空气用
- EX防爆型
- 防爆型
- HVB · HVL
- S◇B · NAB
- LAD · NAD
- 水用相关
- NP · NAP · NVP
- SNP
- CHB/G
- MXB/G
- 其他阀
- SWD · MWD
- 集尘用
- CVE · CVSE
- CCH · CPE/D
- 生命科学
- 燃气
- 自动洒水
- 室外专用
- 特殊流体
- 接单生产产品
- 卷末

内部结构及部件一览表

● AG34 · 44系列



编号	部件名称	材质
1	套管	C3604 (SUS303) 黄铜 (不锈钢)
2	线圈	—
3	静铁芯	SUS405相当 · 316L · 403 ※1 不锈钢
4	分磁环	CU (阀体为不锈钢时为Ag) 铜 (阀体为不锈钢时为银)
5	动铁芯	SUS405相当 不锈钢
6	NO阀垫	FKM (FKM · EPDM)
7	NC阀垫	NBR (FKM · EPDM) NBR: 丁腈橡胶 FKM: 氟橡胶 EPDM: 乙丙橡胶
8	O形圈	NBR (FKM · EPDM) (尺寸: AS568-019)
9	动铁芯弹簧	SUS304 不锈钢
10	阀体	C3771 (SUS303) 黄铜 (不锈钢)

※1: 阀体·密封件材质组合符号除无符号和H以外: SUS405相当 · 316L · 430

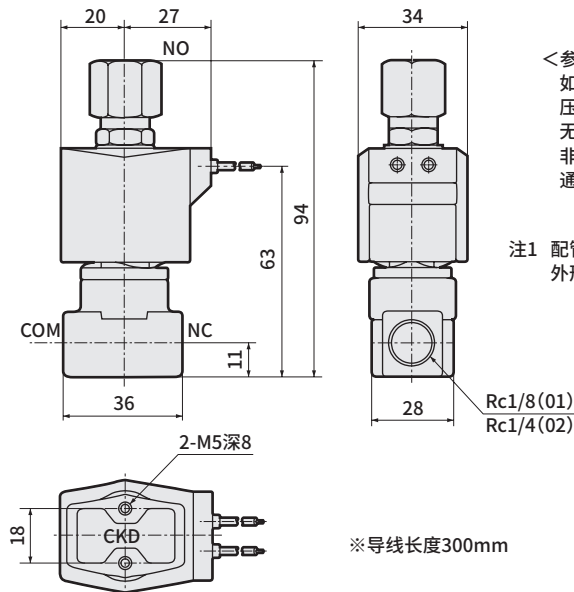
※2: () 内为选择项

外形尺寸图: AG34系列



● 直接引线型

AG34-01 · 02-1~2



<参考>

如JIS符号的流向所示, 为NO口加压专用型。
无法从其他连接口(通口)加压。
非通电时: NO→COM
通电时: COM→NC

注1 配管口径为G和NPT螺纹时, 外形尺寸也相同。

※导线长度300mm

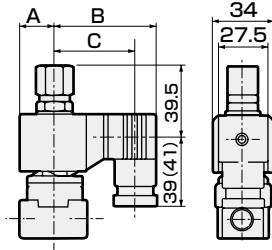
选择项外形尺寸图：AG34系列



※有关通用尺寸，请参阅第230页的直接引线型的外形尺寸图。

● 带DIN端子箱

AG34-01·02-1~2-※ 2E
2G
2H

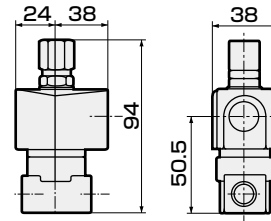


()内尺寸为G1/2

电压	A	B	C
AC	20	62	50.5(50)
DC	21	63.5	52(51.5)

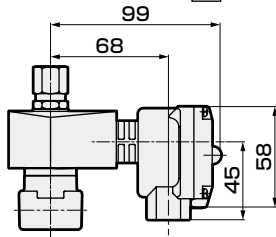
● 开式框架型导线型

AG34-01·02-1~2-※ 3A
4A
5A



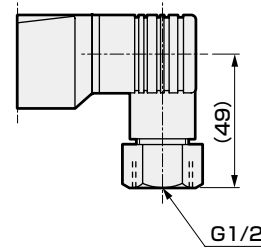
● 开式框架型+带HP端子箱

AG34-01·02-1~2-※ 3M·4M
5N·4N
J



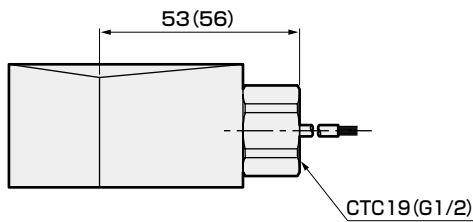
● DIN端子箱带小型指示灯+导线管(G1/2)

AG34-01·02-1~2-※ 2H H



● 开式框架型+导线管

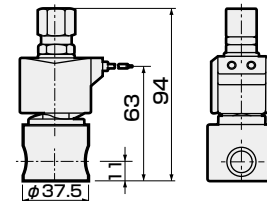
AG34-01·02-1~2-※ 3A G
4A H
5A



()内尺寸为G1/2

● 不锈钢阀体+直接引线型

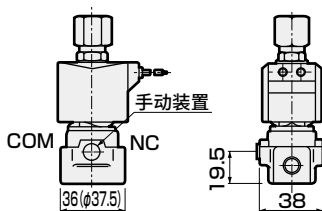
AG34-01·02-1~2-D·E·R·L·M



● 手动装置(锁定式)

AG34-01·02-1~2-※※※ A

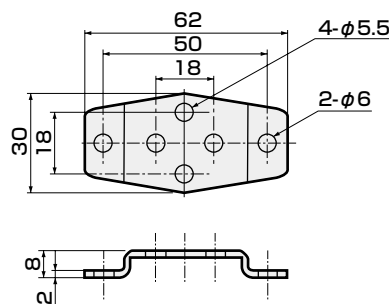
图示为黄铜阀体时。



()内尺寸为不锈钢阀体时的数值。

● 安装板

AG34-01·02-1~2-※※※ B



安装板型号	适用機種
AG3-GE-100106-MOUNT-PLATE-KIT (安装板No.1)	●AG34所有系列

※材质：钢、镀锌处理

EXA
FWD
HNB/G
USB/G
FAB/G
FGB/G
FVB
FWB/G
FHB
FLB
AB
AG
AP·AD
APK·ADK
干燥空气用
EX防爆型
防爆型
HVB·HVL
S∧B·NAB
LAD·NAD
水用相关
NP·NAP·NVP
SNP
CHB/G
MXB/G
其他阀
SWD·MWD
集尘用
CVE·CVSE
CCH·CPE/D
生命科学
燃气
自动洒水
室外专用
特殊流体
接单生产
卷末

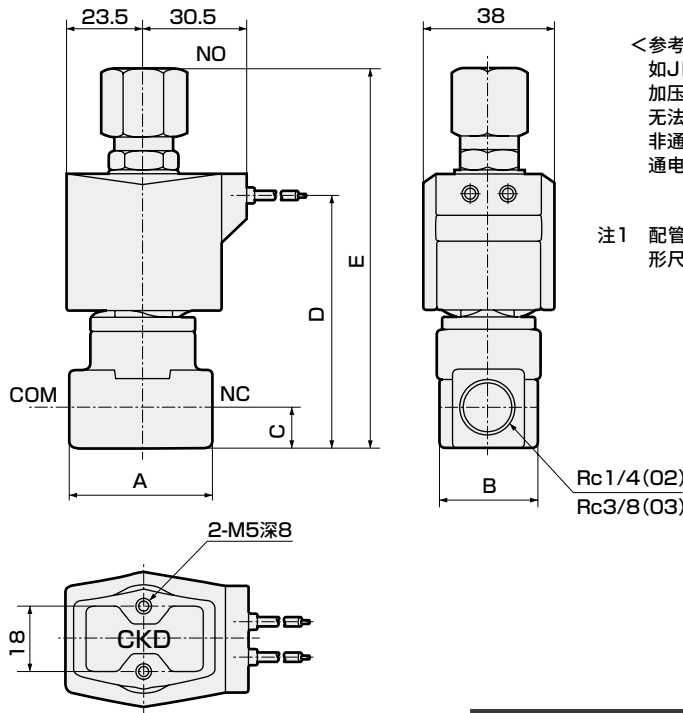
AG34 · 44 Series

EXA
FWD
HNB/G
USB/G
FAB/G
FGB/G
FVB
FWB/G
FHB
FLB
AB
AG
AP · AD
APK · ADK
干燥空气用
EX防爆型
防爆型
HVB · HVL
S · B · NAB
LAD · NAD
水用相关
NP · NAP · NVP
SNP
CHB/G
MXB/G
其他阀
SWD · MWD
集尘用
CVE · CVSE
CCH · CPE/D
生命科学
燃气
自动洒水
室外专用
特殊流体
接单生产品
卷末

外形尺寸图：AG44系列



- 直接引线型
AG44-02 · 03-1 · 3 · 4



※导线长度300mm

<参考>

如JIS符号的流向所示，为NO口
加压专用型。
无法从其他连接口(通口)加压。
非通电时：NO→COM
通电时：COM→NC

注1 配管口径为G和NPT螺纹时，外形尺寸也相同。

型号	A	B	C	D	E
AG44-02-1~4	36	28	11	68	99.5
AG44-03-1~4	40	28	12	71	106

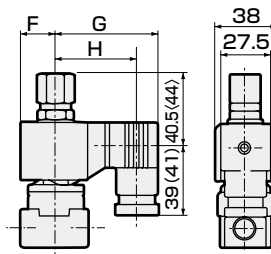
选择项外形尺寸图：AG44系列



※有关通用尺寸，请参阅上述的直接引线型的外形尺寸图。

- 带DIN端子箱
AG44-02 · 03-1 · 3 · 4-※

2E
2G
2H

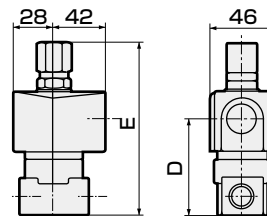


〈 〉内尺寸为Rc3/8 ()内尺寸为G1/2

电压	F	G	H
AC	23.5	65.5	54(53.5)
DC	23.5	66	54.5(54)

- 开式框架型导线型
AG44-02 · 03-1 · 3 · 4-※

3A
4A
5A

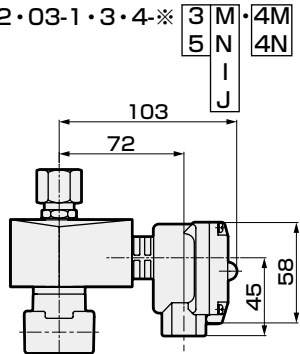


型号	D	E
AG44-02-1~4-※□A	52.0	99.5
AG44-03-1~4-※□A	55.0	106

选择项外形尺寸图：AG44系列

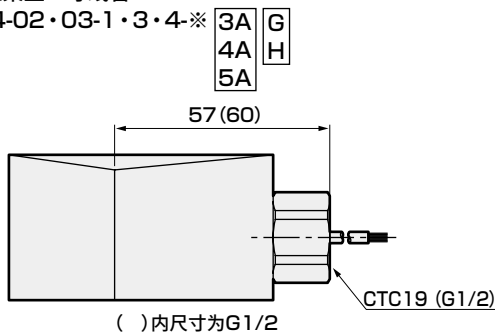
● 开式框架型+带HP端子箱

AG44-02·03-1·3·4※



● 开式框架型+导线管

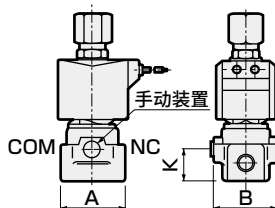
AG44-02·03-1·3·4※



● 手动装置(锁定式)

AG44-02·03-1~4※※※A

图示为黄铜阀体时。



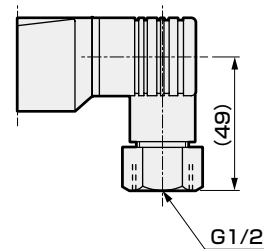
型号	A	B	K
AG44-02-1~4※※※A	36(φ37.5)	38	19.5
AG44-03-1~4※※※A	40(φ45.0)	40	22.5

()内尺寸为不锈钢阀体时的数值。

※有关通用尺寸, 请参阅第232页的直接引线型的外形尺寸图。

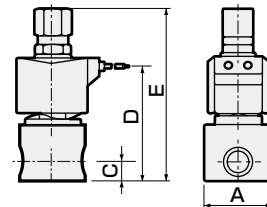
● DIN端子箱带小型指示灯+导线管(G1/2)

AG44-02·03-1·3·4※



● 不锈钢阀体+直接引线型

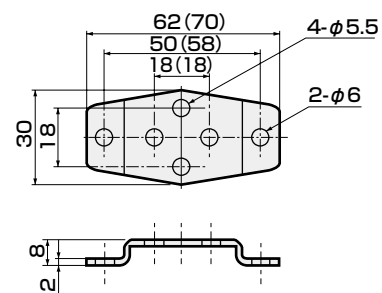
AG44-02·03-1~4-[D·E·L·M·R]



型号	A	C	D	E
AG44-02-1~4※	φ37.5	11	68	99.5
AG44-03-1~4※	φ45	12	71	106

● 安装板

AG44-02·03-1~4※※※B



()内尺寸为安装板No.2

安装板型号	适用机种
AG4-GE-100106-MOUNT-PLATE-KIT (安装板No.1)	●AG44-02·03-1~4系列 ●不锈钢本体 AG44-02-1~4-[D·E·L·M·R]
AG4-GE-100159-MOUNT-PLATE-KIT (安装板No.2)	●不锈钢本体 AG44-03-1~4-[D·E·L·M·R]

※材质：钢、镀锌处理

EXA
FWD
HNB/G
USB/G
FAB/G
FGB/G
FVB
FWB/G
FHB
FLB
AB
AG
AP·AD
APK·ADK
干燥空气用
EX防爆型
防爆型
HVB·HVL
S∧B·NAB
LAD·NAD
水用相关
NP·NAP·NVP
SNP
CHB/G
MXB/G
其他阀
SWD·MWD
集尘用
CVE·CVSE
CCH·CPE/D
生命科学
燃气
自动洒水
室外专用
特殊流体
接单生产产品
卷末



直动式3通电磁阀 执行部
多用途流体阀

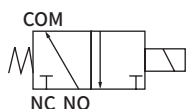
GAG34※・GAG44※ Series

● NO加压型



JIS符号

● GAG34※・44※：NO加压型



通用规格

项目	标准规格	选择项规格
使用流体	空气・低真空(1.33×10 ⁵ Pa(abs))・水・煤油・油(50mm ² /s以下)	热水
工作压力差	MPa	0~1.5(因型号不同而有别, 请参照各机种规格的最高工作压力差。)
最高使用压力	MPa	1.5
耐压力(水压)	MPa	10
流体温度(注1)	°C	-10~60
环境温度	°C	-10~90
绝缘等级	等级130(B)	等级180(H)
环境	无腐蚀性气体、爆炸性气体的场所	
阀结构	直动式提升结构	
阀座泄漏	cm ³ /min(ANR)	0.2以下(空气)
安装方式	自由	
阀体・密封件材质	黄铜・丁腈橡胶	黄铜・乙丙橡胶

注1：不得冻结。

各机种规格

项目 机种型号	NO口 配管 口径	通径 (mm)		最高工作压力差(MPa)						额定电压	视在功率(VA)				功耗(W)		重量 (kg)								
				空气		水・热水・煤油		油[50mm ² /s]			保持时	启动时	AC	DC											
				AC	DC	AC	DC	AC	DC						50Hz	60Hz		50Hz	60Hz	50/60Hz	DC				
GAG341-1 -2	Rc1/8	1.5	1.5	1.0	1.0	1.0	1.0	1.0	0.7	AC100V 50/60Hz ※6	14	11	20	16	6/4.2	11 (8.1)	0.35								
		2.0	2.0	0.7	0.45	0.7	0.6 (0.45)	0.3	0.2																
GAG342-1 -2	Rc1/4	1.5	1.5	1.0	1.0	1.0	1.0	1.0	0.7		AC200V 50/60Hz ※6	14	11	20				16	6/4.2	11 (8.1)	0.35				
		2.0	2.0	0.7	0.45	0.7	0.6 (0.45)	0.3	0.2																
GAG442-1 -3 -4	Rc1/4	2.0	2.0	1.2	0.75	1.5	1.0	1.0	0.45			DC12V DC24V DC48V DC100V	22	17				35				27	8.3/6.2	11 (10.4)	0.44
		2.0	3.0	1.2	0.75	1.5	0.9	1.0	0.45																
		3.0	3.0	0.4	0.3 (0.25)	0.5	0.3	0.3	0.2 (0.15)																
GAG443-1 -3 -4	Rc3/8	2.0	2.0	1.2	0.75	1.5	1.0	1.0	0.45	DC12V DC24V DC48V DC100V			22	17	35	27	8.3/6.2	11 (10.4)				0.45			
		2.0	3.0	1.2	0.75	1.5	0.9	1.0	0.45																
		3.0	3.0	0.4	0.3 (0.25)	0.5	0.3	0.3	0.2 (0.15)																

※1：上述型号表示到基本的NO口配管口径(Rc)、通径为止。关于其他组合, 请参阅型号表示方法。

※2：内置二极管线圈的最高工作压力差, 请参照DC栏。

※3：电压波动范围请在额定电压±10%以内使用。

※4：()内为带DIN端子箱的DC电压规格时的值。

※5：低真空使用时, 请在NC口侧抽真空。

※6：AC100V(50/60Hz)在AC110V(60Hz)时也可使用。AC200V(50/60Hz)在AC220V(60Hz)下也可以使用。但是, 线圈接线形式5A、5M、5N、5I、5J除外。

- EXA
- FWD
- HNB/G
- USB/G
- FAB/G
- FGB/G
- FVB
- FWB/G
- FHB
- FLB
- AB
- AG
- AP・AD
- APK・ADK
- 干燥空气用
- EX防爆型
- 防爆型
- HVB・HVL
- S◇B・NAB
- LAD・NAD
- 水用相关
- NP・NAP・NVP
- SNP
- CHB/G
- MXB/G
- 其他阀
- SWD・MWD
- 集尘用
- CVE・CVSE
- CCH・CPE/D
- 生命科学
- 燃气
- 自动洒水
- 室外专用
- 特殊流体
- 接单生产产品
- 卷末

选择项规格(流体温度、环境温度、阀座泄漏)

密封件材质	氟橡胶		乙丙橡胶	
线圈(绝缘等级)	等级130(B)	等级180(H)	等级130(B)	等级180(H)
流体温度(注1) °C	-10~60	-10~90	0~60(注3)	0~90(注3)
环境温度 °C	-20~60	-20~100(注2)	-20~60	-20~100(注2)
阀座泄漏 cm ³ /min (ANR)	0.2以下(空气)			

注1：不得冻结。

注2：线圈接线形式为HP端子箱带指示灯时：为-20~80°C。

注3：流体为水，因此最低温度为0°C。

流量特性

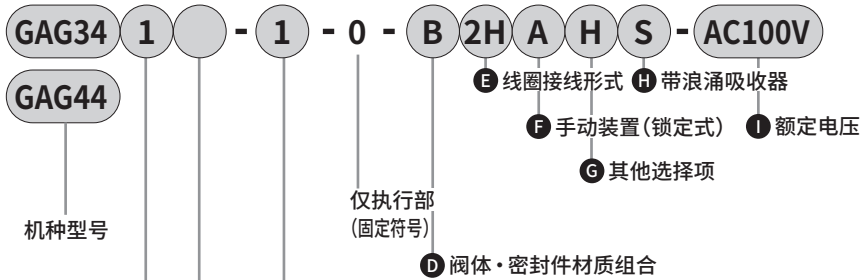
机种型号	配管口径	通径(mm)		流量特性					
		TOP	BODY	C[dm ³ /(s·bar)]		b		Cv值	
				TOP	BODY	TOP	BODY	TOP	BODY
GAG341-1 -2	Rc 1/8	1.5	1.5	0.29	0.29	0.64	0.53	0.09	0.09
		2.0	2.0	0.53	0.53	0.54	0.52	0.15	0.15
GAG342-1 -2	Rc 1/4	1.5	1.5	0.29	0.29	0.64	0.53	0.09	0.09
		2.0	2.0	0.53	0.53	0.54	0.52	0.15	0.15
GAG442-1 -3 -4	Rc 1/4	2.0	2.0	0.53	0.53	0.54	0.52	0.15	0.15
		2.0	3.0	0.53	1.1	0.54	0.52	0.15	0.31
		3.0	3.0	1.1	1.1	0.72	0.52	0.31	0.31
GAG443-1 -3 -4	Rc 3/8	2.0	2.0	0.53	0.53	0.54	0.52	0.15	0.15
		2.0	3.0	0.53	1.1	0.54	0.52	0.15	0.31
		3.0	3.0	1.1	1.1	0.72	0.52	0.31	0.31

※1：有效截面积S与音速率C的换算公式为 $S \approx 5.0 \times C$ 。

EXA
FWD
HNB/G
USB/G
FAB/G
FGB/G
FVB
FWB/G
FHB
FLB
AB
AG
AP・AD
APK・ADK
干燥空气用
EX防爆型
防爆型
HVB・HVL
S◇B・NAB
LAD・NAD
水用相关
NP・NAP・NVP
SNP
CHB/G
MXB/G
其他阀
SWD・MWD
集尘用
CVE・CVSE
CCH・CPE/D
生命科学
燃气
自动洒水
室外专用
特殊流体
接单生产产品
卷末

GAG34※ · 44※ Series

型号表示方法



机种型号

机种型号	GAG34※	GAG44※
------	--------	--------

符号	内容	GAG34※	GAG44※
A NO口配管口径			
1	1/8	●	
2	1/4	●	●
3	3/8		●

B 螺纹种类			
无符号	Rc	●	●
G	G	●	●
N	NPT	●	●

	GAG34※		GAG44※			
	TOP	BODY	TOP	BODY		
1	φ1.5	φ1.5	φ2.0	φ2.0	●	●
2	φ2.0	φ2.0	—	—	●	
3	—	—	φ2.0	φ3.0		●
4	—	—	φ3.0	φ3.0		●

D 阀体·密封件材质组合					※1	※3	※4
无符号	标准	阀体	密封件	处理	备注		
B	黄铜	黄铜	丁腈橡胶	—	空气·水·低真空·煤油(最高60°C)		
D		黄铜	氟橡胶		空气·低真空·煤油(最高90°C ※2)		
E	不锈钢	不锈钢	丁腈橡胶	—	空气·水·低真空·煤油(最高60°C)		
H		不锈钢	氟橡胶		空气·低真空·煤油(最高90°C ※2)		
J	选择项	黄铜	丁腈橡胶	禁油处理	空气·水·低真空·煤油(最高60°C)		
P		黄铜	氟橡胶		空气·低真空·煤油(最高90°C ※2)		
L	不锈钢	不锈钢	乙丙橡胶		热水(最高90°C ※2)		
M		不锈钢	丁腈橡胶		空气·水·低真空·煤油(最高60°C)		
R		不锈钢	氟橡胶		空气·低真空·煤油(最高90°C ※2)		
			乙丙橡胶		热水(最高90°C ※2)		

材质构成的参考请参阅卷头39。

E~I
关于线圈接线形式·其他选择项·电压等，请参阅第237页。

〈型号表示例1〉

GAG341-1-0-AC200V

机种名称：GAG341

- A** NO口配管口径 : 1/8
- B** 螺纹种类 : Rc
- C** 口径 : TOP-φ1.5, BODY-φ1.5
- D** 阀体·密封件材质组合 : 阀体-黄铜、密封件-丁腈橡胶
- E** 线圈接线形式 : 直接引线型
- F~H** : 无
- I** 额定电压 : AC 200V 50/60Hz, AC 220V 60Hz

〈型号表示例2〉

GAG342G-2-0-000AS-AC200V

机种名称：GAG342

- A** NO口配管口径 : 1/4
- B** 螺纹种类 : G
- C** 口径 : TOP-φ2.0, BODY-φ2.0
- D** 阀体·密封件材质组合 : 阀体-黄铜、密封件-丁腈橡胶
- E** 线圈接线形式 : 直接引线型
- F** 手动装置(锁定式) : 有
- G** 其他选择项 : 无
- H** 浪涌吸收器 : 带浪涌吸收器
- I** 额定电压 : AC 200V 50/60Hz, AC 220V 60Hz

⚠ 型号选择时的注意事项

关于D项

- ※1：标准品无符号标注，有(E)、(F)、(G)、(H)时，(C)项中请填写0。
- ※2：(D)项：选择4A、4M、4N时。
- ※3：乙丙橡胶密封件的组合((D)项P.R)，流体为空气时不能使用。(压缩空气中含有油分，因乙丙橡胶无耐油性。)
- ※4：即使在密封材料选择了丁腈橡胶时，NO侧密封材料仍为氟橡胶。

Ⓔ~Ⓛ项填写的符号组合可制作对应。
无须Ⓧ~Ⓢ项的选择项时，无符号。

Ⓔ 线圈接线形式		Ⓧ 手动装置 (锁定式)	Ⓨ 其他选择项					Ⓢ 带浪涌吸收器	Ⓣ 额定电压	
内容	标准		电缆接地 (船用电线管)			导线管 (电线管配管)				内容
			A-15a	A-15b	A-15c	CTC 19	G 1/2			
无符号	直接引线								AC 100V、AC 200V AC 100V、AC 200V DC 12V、DC 24V、DC 48V、DC 100V AC 100V、AC 200V、DC 24V	
2E	带DIN端子箱 (G1/2)	A						S		
2G	带DIN端子箱 (Pg11)									
2H	DIN端子箱带小型指示灯 (Pg11)									
3A	开式 框架型	A				G	H	S	AC 100V、AC 200V DC 12V、DC 24V、DC 48V、DC 100V AC 100V、AC 200V、DC 12V、DC 24V、DC 100V AC 100V、AC 200V、DC 12V、DC 24V、DC 48V、DC 100V AC 100V、AC 200V、DC 12V、DC 24V、DC 100V	
3M			导线(相当于IP65)				G			H
3N			带HP端子箱 (G1/2)							
3I			HP端子箱带指示灯 (G1/2)	D	E	F				
3J			HP端子箱(相当于IP65) (G1/2)							
4A	开式 框架型	A				G	H	S	AC 100V、AC 200V	
4M			导线							
4N	带HP端子箱 (G1/2)	A	D	E	F			AC 100V、AC 200V		
5A	HP端子箱带指示灯 (G1/2)									
5M	导线(相当于IP65)					G	H			
5N	带HP端子箱 (G1/2)	A	D	E	F			AC 100V、AC 200V		
5I	HP端子箱带指示灯 (G1/2)									
5J	HP端子箱(相当于IP65) (G1/2)									

⚠ 关于Ⓔ~Ⓛ项，请参阅下列注意事项。

无符号		● 直接引线300mm
2E 2G 2H		● DIN端子箱
3A 4A 5A		● 开式框架型 导线300mm ● 4A (绝缘等级180(H)) ● 5A (内置二极管)
3M 3N 4M 4N 5M 5N		● 开式框架型HP端子箱 ● 4M、4N (绝缘等级180(H)) ● 5M、5N (内置二极管)
3I 3J 5I 5J		● 开式框架型HP端子箱 (相当于IP65) ● 5I、5J (内置二极管)

G H		● 导线管 ● G(CTC19) ● H(G1/2)
--------	--	----------------------------------

⚠ 型号选择时的注意事项

关于Ⓔ项

- ※5：线圈接线形式标准产品无符号，有Ⓧ、Ⓨ、Ⓢ时，Ⓔ项中请填写00。
- ※6：5A、5M、5N、5I、5J是利用二极管将AC电压转换为DC的线圈。
- ※7：GAG44还对应蒸汽用的DC线圈，请咨询本公司。

关于Ⓧ~Ⓢ项

- ※8：Ⓨ项请选择D、E、F、G、H其中之一。
- ※9：浪涌吸收器导线线圈时，附带出厂，带端子箱线圈时安装在端子箱内。
- ※10：二极管内置线圈及Ⓔ项2H的DC24V线圈标准内置浪涌吸收器，无须再选择带浪涌吸收器S。
- ※11：作为防锈措施，进行热氧化处理(防锈涂装)，请咨询本公司。
选择手动装置选择项(A)时，不能进行热氧化处理。

关于Ⓣ项

- ※12：AC100V线圈可在AC100V50/60Hz、AC110V60Hz时使用，AC200V线圈可在AC200V50/60Hz、AC220V60Hz时使用。
Ⓔ项5A、5M、5N、5I、5J用线圈电压仅为AC100V50/60Hz、AC200V50/60Hz时使用。
- ※13：关于上述以外的电压，请咨询本公司。
- ※14：导线长度除了标准的300mm以外，还对应500mm、1000mm、2000mm、3000mm，请咨询本公司。

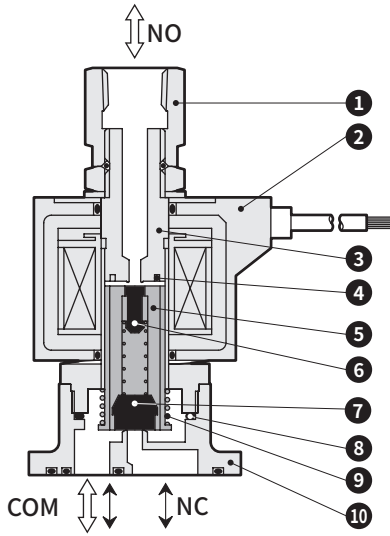
有关线圈选型详情，请参阅
第148页。

EXA
FWD
HNB/G
USB/G
FAB/G
FGB/G
FVB
FWB/G
FHB
FLB
AB
AG
AP·AD
APK·ADK
干燥空气用
EX防爆型
防爆型
HVB·HVL
S△B·NAB
LAD·NAD
水用相关
NP·NAP·NVP
SNP
CHB/G
MXB/G
其他阀
SWD·MWD
集尘用
CVE·CCH·CCH·CPE/D
生命科学
燃气
自动洒水
室外专用
特殊流体
接单生产
卷末

GAG34※・44※ Series

内部结构及部件一览表

● GAG34※・GAG44※执行部



编号	部件名称	材质
1	套管	C3604 (SUS303) 黄铜 (不锈钢)
2	线圈	—
3	静铁芯	SUS405相当・316L・403※1 不锈钢
4	分磁环	CU (阀体为不锈钢时为Ag) 铜 (阀体为不锈钢时为银)
5	动铁芯	SUS405相当 不锈钢
6	NO阀垫	FKM (FKM・EPDM)
7	NC阀垫	NBR (FKM・EPDM) NBR: 丁腈橡胶 (FKM: 氟橡胶) (EPDM: 乙丙橡胶)
8	O形圈	NBR (FKM・EPDM) (尺寸: AS568-019)
9	动铁芯弹簧	SUS304 不锈钢
10	阀体	C3771 (SUS303) 黄铜 (不锈钢)

※1: 阀体・密封件材质组合符号除无符号和H以外: SUS405相当・316L・430

※2: ()内为选择项

※3: 附带4个阀体安装螺钉和2个O形圈。

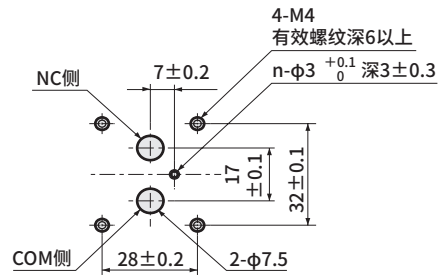
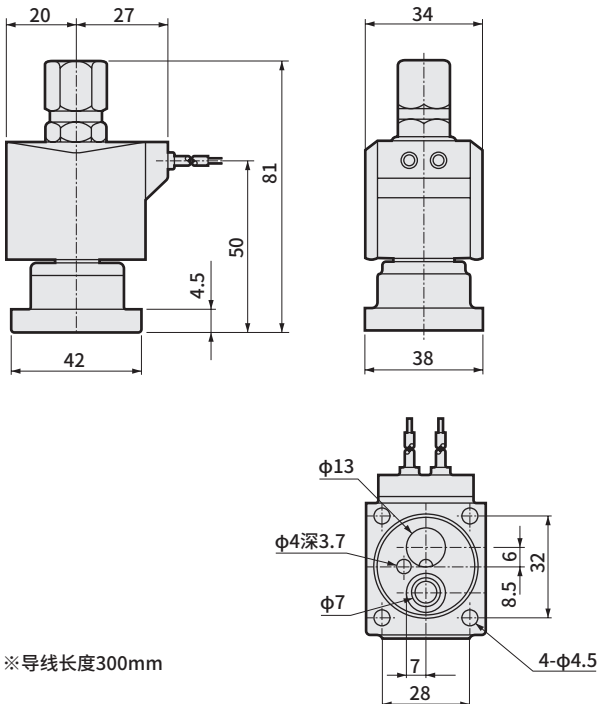
外形尺寸图: GAG341・GAG342系列



● 执行部 (直接引线型)

GAG34※-1~2-0

● 安装执行部时的建议尺寸

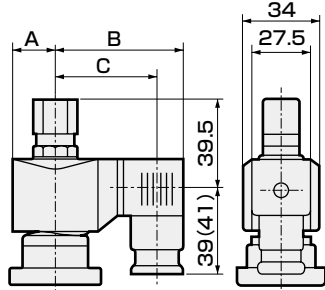


选择项外形尺寸图：GAG341・GAG342系列



※有关通用尺寸，请参阅第238页的直接引线型的外形尺寸图。

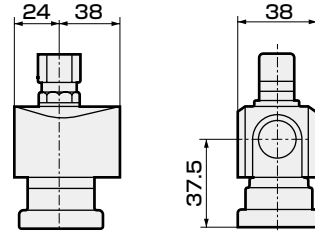
- 带DIN端子箱
GAG34※-1~2-0-※ 2E
2G
2H



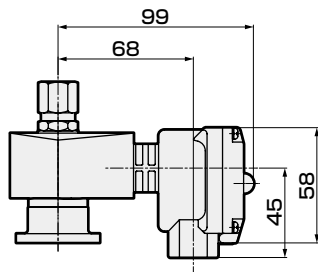
()内尺寸为G1/2

电压	A	B	C
AC	20	62	50.5(50)
DC	21	63.5	52(51.5)

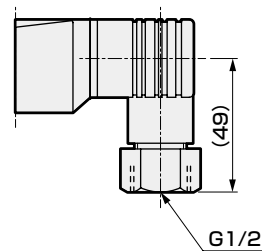
- 开式框架型导线型
GAG34※-1~2-0-※ 3A
4A
5A



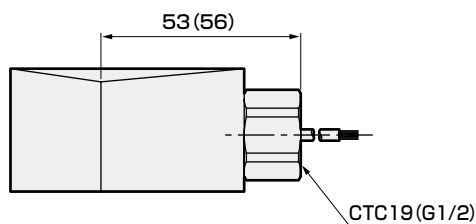
- 开式框架型+带HP端子箱
GAG34※-1~2-0-※ 3M
4N
5



- DIN端子箱带小型指示灯+导线管 (G1/2)
GAG34※-1~2-0-※ 2H H

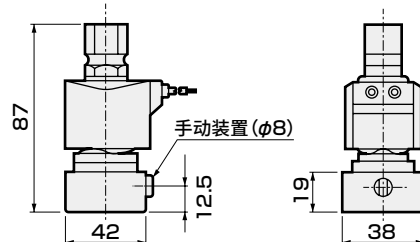


- 开式框架型+导线管
GAG34※-1~2-0-※ 3A G
4A H
5A



()内尺寸为G1/2

- 手动装置(锁定式)
GAG34※-1~2-0-※※※ A



EXA
FWD
HNB/G
USB/G
FAB/G
FGB/G
FVB
FWB/G
FHB
FLB
AB
AG
AP・AD
APK・ADK
干燥空气用
EX防爆型
防爆型
HVB・HVL
S◇B・NAB
LAD・NAD
水用相关
NP・NAP・NVP
SNP
CHB/G
MXB/G
其他阀
SWD・MWD
集尘用
CVE・CVSE
CCH・CPE/D
生命科学
燃气
自动洒水
室外专用
特殊流体
接单生产产品
卷末

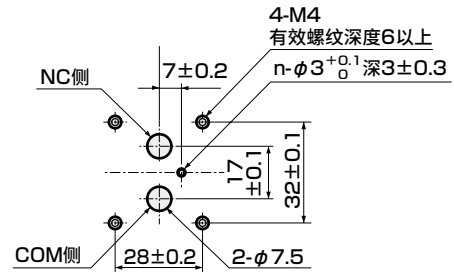
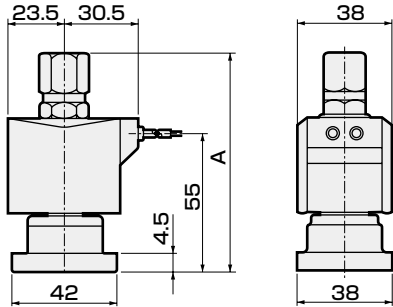
GAG34※・44※ Series



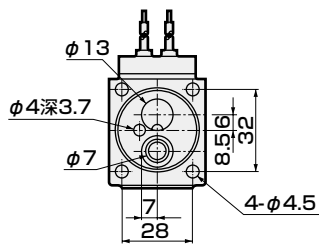
外形尺寸图：GAG442・GAG443系列

● 执行部(直接引线型)
GAG44※-1・3・4-0

● 安装执行部时的建议尺寸



※导线长度300mm



型号	A
GAG442-1・3・4	86.5
GAG443-1・3・4	90

- EXA
- FWD
- HNB/G
- USB/G
- FAB/G
- FGB/G
- FVB
- FWB/G
- FHB
- FLB
- AB
- AG
- AP・AD
- APK・ADK
- 干燥空气用
- EX防爆型
- 防爆型
- HVB・HVL
- S◇B・NAB
- LAD・NAD
- 水用相关
- NP・NAP・NVP
- SNP
- CHB/G
- MXB/G
- 其他阀
- SWD・MWD
- 集尘用
- CVE・CVSE
- CCH・CPE/D
- 生命科学
- 燃气
- 自动洒水
- 室外专用
- 特殊流体
- 接单生产产品
- 卷末

选择项外形尺寸图：GAG442・GAG443系列

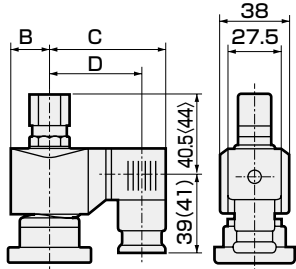


※有关通用尺寸，请参阅第240页的直接引线型的外形尺寸图。

● 带DIN端子箱

GAG44※-1・3・4-0※

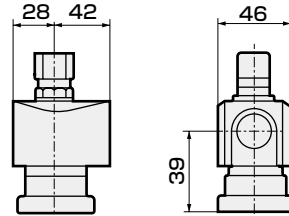
2E
2G
2H



● 开式框架型导线型

GAG44※-1・3・4-0※

3A
4A
5A



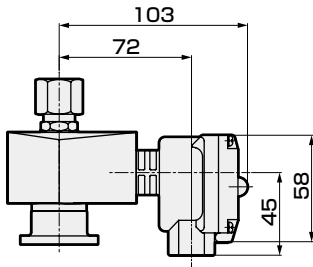
()内尺寸为G1/2 ()内尺寸为Rc3/8

电压	B	C	D
AC	23.5	65.5	54(53.5)
DC	23.5	66	54.5(54)

● 开式框架型+带HP端子箱

GAG44※-1・3・4-0※

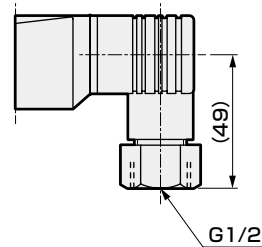
3M
4N
5



● DIN端子箱带小型指示灯+导线管(G1/2)

GAG44※-1・3・4-0※

2H
H

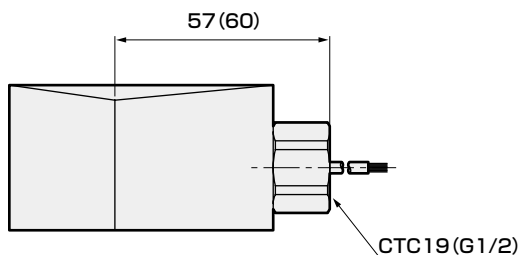


● 开式框架型+导线管

GAG44※-1・3・4-0※

3A
4A
5A

G
H

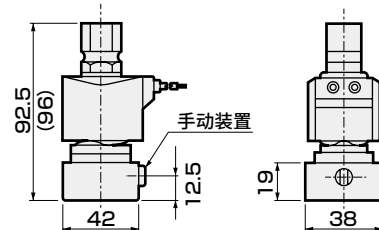


()内尺寸为G1/2

● 手动装置(锁定式)

GAG44※-1・3・4-0※※※

A



()内为GAG443的尺寸。

EXA
FWD
HNB/G
USB/G
FAB/G
FGB/G
FVB
FWB/G
FHB
FLB
AB
AG
AP・AD
APK・ADK
干燥空气用
EX防爆型
防爆型
HVB・HVL
S◇B・NAB
LAD・NAD
水用相关
NP・NAP・NVP
SNP
CHB/G
MXB/G
其他阀
SWD・MWD
集尘用
CVE・CVSE
CCH・CPE/D
生命科学
燃气
自动洒水
室外专用
特殊流体
接单生产产品
卷末