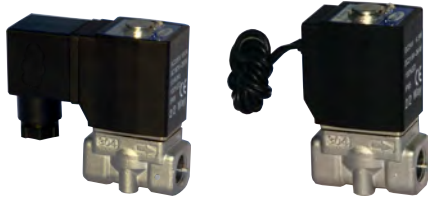


2S系列——直動常閉型



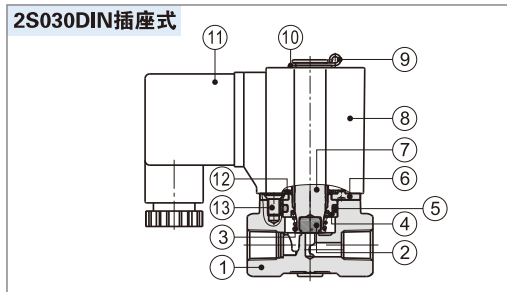
符號



產品特性

- 1、直動常閉型二口二位電磁閥，換向迅速、靈敏；
- 2、使用壓力範圍廣，有超高壓型(X)、高壓型(H)、標準型、大流量型(L)、特大流量型(T)可供選擇；
- 3、結構緊湊、體積小，重量輕，裝拆方便；
- 4、閥體材質SUS304不銹鋼，電磁線圈耐熱等級為B級，標準密封件材質為FPM-F（氟橡膠），適用於多種工作介質，其它材質密封件可定制，請諮詢本公司技術部門；
- 5、線圈防護等級IP65，接電方式有直接出綫式、DIN插座式。

內部結構



序號	名稱	序號	名稱	序號	名稱
1	本體	6	固定鐵片	11	端子(附墊片)
2	止泄墊(環)	7	可動鐵	12	彈簧墊圈
3	彈簧	8	線圈	13	埋頭螺釘
4	電磁鐵固定帽	9	E形扣環		
5	O型環	10	墊片		

規格

型號\項目	接管口徑 [注1]	流通孔徑 (Φmm)	Cv值	有效截面積 (mm ²)	重量 [注2](g)	最大操作壓差		最大耐壓力		
						MPa	psi	MPa	psi	
2SX030	-06	PT1/8	1.5	0.10	1.8	300	3.0	450	5.0	750
	-08	PT1/4				295				
2SH030	-06	PT1/8	2.0	0.18	3.0	300	2.0	300		
	-08	PT1/4				290				
2S030	-06	PT1/8	3.0	0.33	6.0	300	1.0	150		
	-08	PT1/4				290				
2SL030	-06	PT1/8	4.0	0.55	10.0	300	0.5	75		
	-08	PT1/4				290				
2ST030	-06	PT1/8	6.0	1.10	12.0	300	0.1	15		
	-08	PT1/4				290				
2SX050	-10	PT3/8	3.0	0.34	6.1	600	3.0	450		
	-15	PT1/2				590				
	-10	PT3/8				600				
2SH050	-10	PT3/8	4.0	0.55	10.0	600	2.0	300		
	-15	PT1/2				590				
	-10	PT3/8				600				
2S050	-10	PT3/8	5.0	0.83	15.0	600	1.0	150		
	-15	PT1/2				590				
	-10	PT3/8				600				
2SL050	-10	PT3/8	7.0	1.40	25.0	600	0.5	75		
	-15	PT1/2				590				
	-10	PT3/8				600				
2ST050	-10	PT3/8	10.0	2.20	40.0	600	0.1	15		
	-15	PT1/2				590				

[注1] 接管牙型有G牙、NPT牙可選。

[注2] 表中重量為DIN插座式重量，2S030系列出綫式重量比DIN插座式少10g，2S050系列出綫式重量比DIN插座式少20g。

綫圈規格

閥體型號	所配綫圈型號	電源種類	電源頻率(Hz)	容許電壓變動	接電方式	功耗(VA/W)	絕緣等級	溫升(°C)
2S□030	CDA116 CLA116	AC	50	±15%	DIN插座式(CDA)	10.0VA	B級	35
			60			8.0VA		30
		DC	-	±10%		6.5W		30
			50	±15%		25.0VA		60
2S□050	CDA170 CLA170	AC	60		±15%	出綫式(CLA)	22.0VA	B級
			DC	-			±10%	

閥體規格

作動方式	直動式				
	初始狀態	常閉型			
使用流體	空氣、水、油				
使用流體粘滯度	20CST以下				
環境及流體溫度(°C)	最高溫度	水	空氣	油	環境
	最低溫度	80	90	80	70
		1	-20 [注1]	-10 [注2]	-20

[注1] 露點：-20(°C)或更低；[注2] 50CST以下。

成品訂購碼

閥訂購碼

2S L 030 08 A □ □



① 規格代號	② 壓力條件	③ 系列代號	④ 接管口徑	⑤ 綫圈電壓	⑥ 接電方式	⑦ 牙型代碼
2S: 二口二位直動常閉型電磁閥	X: 超高壓型 H: 高壓型 空白: 標準型 L: 大流量型 T: 特大流量型	030: 030系列 050: 050系列	06: 1/8" 08: 1/4" 10: 3/8" 15: 1/2"	A: AC220V B: DC24V C: AC110V E: AC24V F: DC12V	空白: DIN插座式 I: 出綫式[注1]	空白: PT牙 G: G牙 T: NPT牙

[注1] 出綫式的出綫長度為0.5m。

附件訂購碼

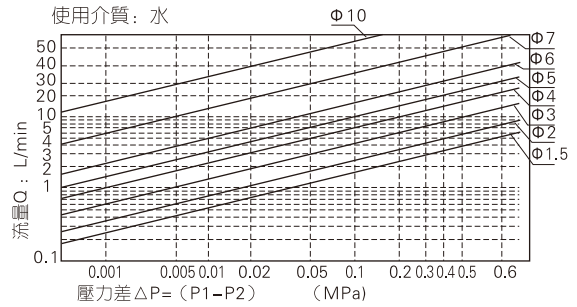
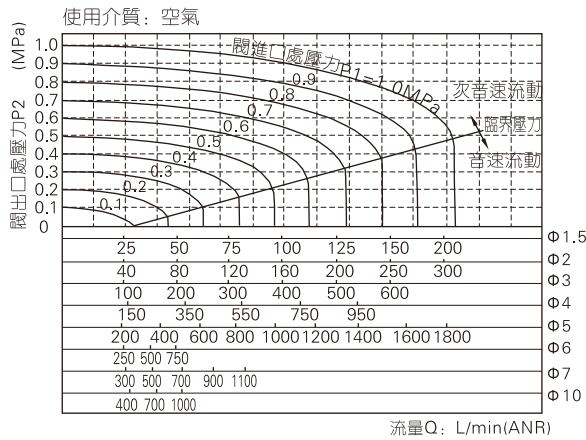
F-2S030 LB



① 附件代號	② 閥體系列	③ 附件類別
F: 安裝附件	2S030: 030系列閥體 2S050: 050系列閥體	LB: LB型安裝架

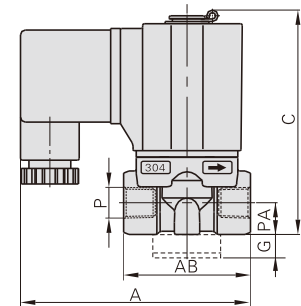
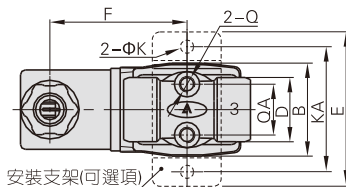
2S系列——直動常閉型

流量特性

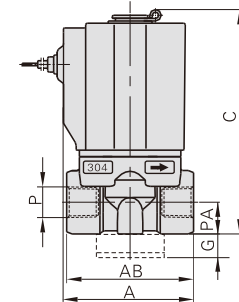
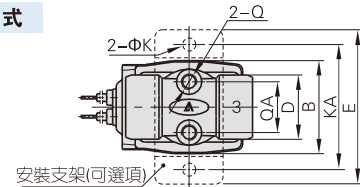


外部規格

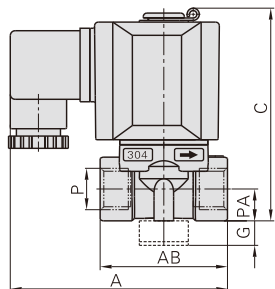
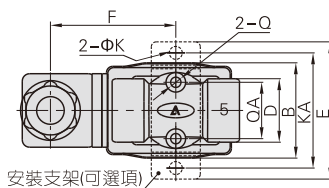
2S□030DIN插座式



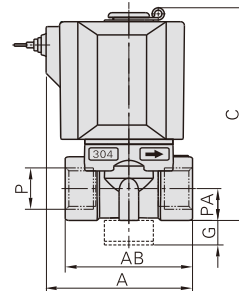
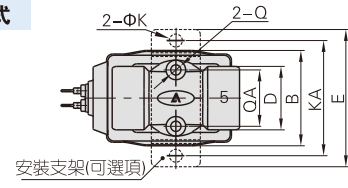
2S□030出綫式



2S□050DIN插座式



2S□050出綫式



型號符號	A	AB	B	C	D	E	F	G	K	KA	P	PA	Q	QA
2S□030-06	72.5	40	29.5	71	20	49	43.5	10	5.3	40	PT1/8	10	M5	16
2S□030-08	72.5	40	29.5	71	20	49	43.5	10	5.3	40	PT1/4	10	M5	16
2S□050-10	89.5	52	39	87	26	56	51	10	5.3	48	PT3/8	13	M5	23
2S□050-15	89.5	52	39	87	26	56	51	10	5.3	48	PT1/2	13	M5	23

型號符號	A	AB	B	C	D	E	G	K	KA	P	PA	Q	QA
2S□030-06	41	40	29.5	71	20	49	10	5.3	40	PT1/8	10	M5	16
2S□030-08	41	40	29.5	71	20	49	10	5.3	40	PT1/4	10	M5	16
2S□050-10	60	52	39	87	26	56	10	5.3	48	PT3/8	13	M5	23
2S□050-15	60	52	39	87	26	56	10	5.3	48	PT1/2	13	M5	23

2S系列——先導常閉型



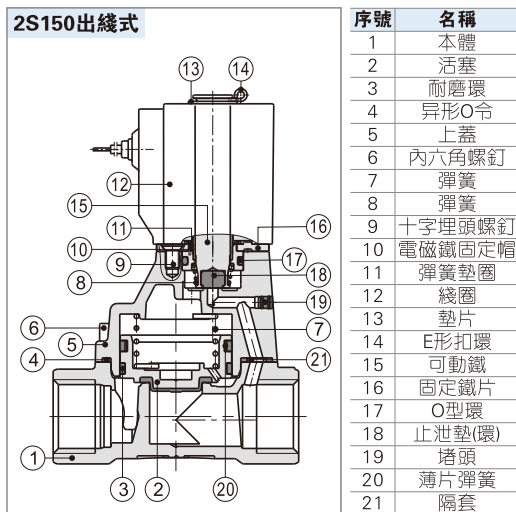
符號



產品特性

- 1、 活塞先導常閉型二口二位電磁閥，換向迅速、流量大；
- 2、 結構緊湊、體積小，重量輕，裝拆方便；
- 3、 閥體材質SUS304不銹鋼，電磁線圈耐熱等級為B級，標準密封件材質為FPM-F（氟橡膠），適用於多種工作介質，其它材質密封件可定制，請諮詢本公司技術部門；
- 4、 線圈防護等級IP65，接電方式有直接出綫式、DIN插座式。

內部結構



成品訂購碼

閥訂購碼	2S	150	15	A	□	□
	①	②	③	④	⑤	⑥
① 規格代號	2S: 二口二位先導常閉型電磁閥	② 標稱通徑 150: Φ15mm 200: Φ20mm 250: Φ25mm 320: Φ35mm 400: Φ40mm 500: Φ50mm	③ 接管口徑 15: 1/2" 20: 3/4" 25: 1" 32: 1 1/4" 40: 1 1/2" 50: 2"	④ 線圈電壓 A: AC220V B: DC24V C: AC110V E: AC24V F: DC12V	⑤ 接電方式 空白: DIN插座式 I: 出綫式[注1]	⑥ 牙型代碼 空白: PT牙 G: G牙 T: NPT牙

[注1] 出綫式的出綫長度為0.5m。

規格

型號項目	接管口徑 [注1]	流通孔徑 (Φmm)	Cv值	有效截面積 (mm ²)	重量 [注2](g)	操作壓差		最大耐壓力	
						MPa	psi	MPa	psi
2S150-15	PT1/2	15.0	5.50	100.0	675	Max: 1.0 Min: 0.05	Max: 150 Min: 10	1.5	220
2S200-20	PT3/4	20.0	9.50	170.0	875				
2S250-25	PT1	25.0	12.50	220.0	1120				
2S320-32	PT1 1/4	35.0	23.00	420.0	2700				
2S400-40	PT1 1/2	40.0	31.00	560.0	3250				
2S500-50	PT2	50.0	49.00	880.0	4300				

[注1] 接管牙型有G牙、NPT牙可選。

[注2] 表中重量為DIN插座式重量，2S150~250出綫式重量比DIN插座式少10g，2S320~500出綫式重量比DIN插座式少20g。

綫圈規格

閥體型號	所配綫圈型號	電源種類	電源頻率(Hz)	容許電壓變動	接電方式	功耗(VA/W)	絕緣等級	溫升(°C)
2S150 2S200 2S250	CDA116 CLA116	AC	50	±15%	DIN插座式(CDA) 出綫式(CLA)	10.0VA	B級	35
			60			8.0VA		30
-	±10%	6.5W	30					
2S320 2S400 2S500	CDA170 CLA170	AC	50	±15%		25.0VA		60
			60			22.0VA		55
		DC	-	±10%		12.0W		40

閥體規格

作動方式	內部先導式				
初始狀態	常閉型				
使用流體	空氣、水、油				
使用流體粘滯度	20CST以下				
環境及流體溫度(°C)	最高溫度	水 80	空氣 90	油 80	環境 70
	最低溫度	1	-20 [注1]	-10 [注2]	-20

[注1] 露點: -20(°C)或更低; [注2] 50CST以下。

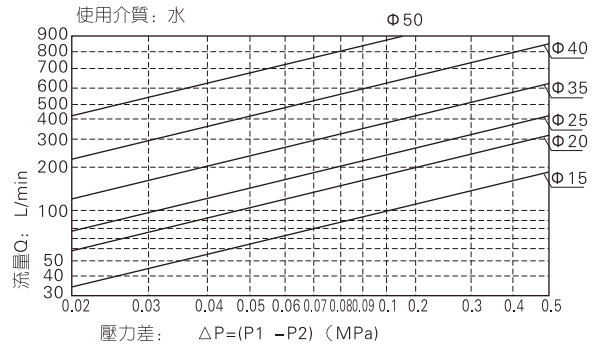
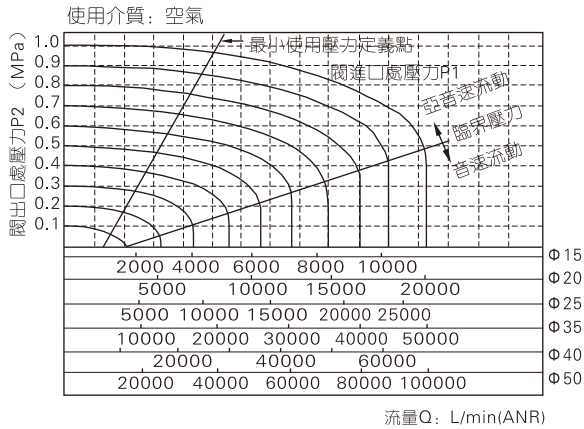
附件訂購碼

附件訂購碼	F-2S150	LB	
	①	②	③
① 附件代號	F: 安裝附件	② 閥體系列 2S150: 150系列閥體 2S200: 200系列閥體 2S250: 250系列閥體	③ 附件類別 LB: LB型安裝架

[注] 320、400、500系列無安裝附件。

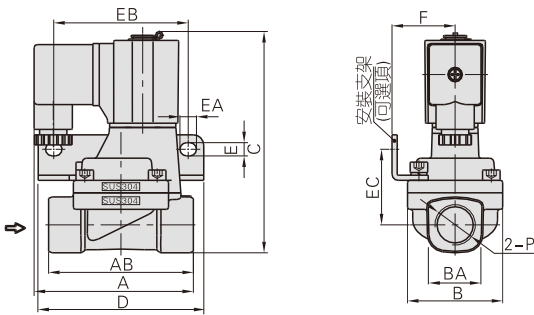
2S系列——先導常閉型

流量特性

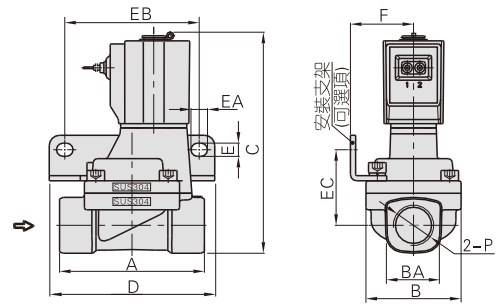


外部規格

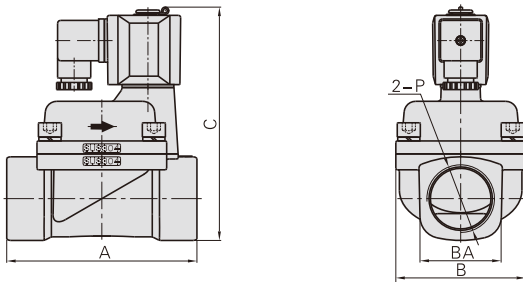
2S150~250DIN插座式



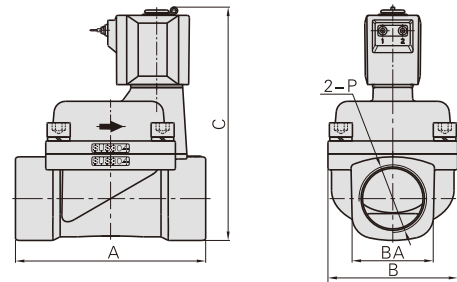
2S150~250出綫式



2S320~500DIN插座式



2S320~500出綫式



型號符號	A	AB	B	BA	C	D	E	EA	EB	EC	F	P
2S150-15	77	70	46	27.5	107	80	6.4	8	65	36.5	30.5	PT1/2
2S200-20	78.5	82	53	33.5	115.5	90	6.4	8	75	40	34	PT3/4
2S250-25	81	92	59	40.5	124	95	6.4	8	80	44.5	36	PT1
2S320-32	125	-	80	52	154.5	-	-	-	-	-	-	PT1 1/4
2S400-40	132	-	90	58	162	-	-	-	-	-	-	PT1 1/2
2S500-50	150	-	100	70	177	-	-	-	-	-	-	PT2

型號符號	A	B	BA	C	D	E	EA	EB	EC	F	P
2S150-15	70	46	27.5	107	80	6.4	8	65	36.5	30.5	PT1/2
2S200-20	82	53	33.5	115.5	90	6.4	8	75	40	34	PT3/4
2S250-25	92	59	40.5	124	95	6.4	8	80	44.5	36	PT1
2S320-32	125	80	52	154.5	-	-	-	-	-	-	PT1 1/4
2S400-40	132	90	58	162	-	-	-	-	-	-	PT1 1/2
2S500-50	150	100	70	177	-	-	-	-	-	-	PT2

流體控制閥(二口二位)

2KS系列——直動常開型



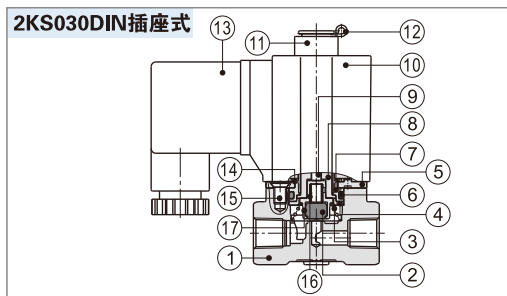
符號



產品特性

- 1、直動常開型二口二位電磁閥，換向迅速、靈敏；
- 2、使用壓力範圍廣，有超高壓型（X）、高壓型（H）、標準型、大流量型（L）可供選擇；
- 3、結構緊湊、體積小，重量輕，裝拆方便；
- 4、閥體材質SUS304不銹鋼，電磁線圈耐熱等級為B級，標準密封件材質為FPM-F（氟橡膠），適用於多種工作介質，其它材質密封件可定制，請諮詢本公司技術部門；
- 5、線圈防護等級IP65，接電方式有直接出綫式、DIN插座式。

內部結構



序號	名稱	序號	名稱	序號	名稱
1	本體	7	電磁鐵固定帽	13	端子(附墊片)
2	止泄墊(環)	8	電磁鐵	14	彈簧墊圈
3	彈簧	9	頂杆	15	十字埋頭螺釘
4	擋圈	10	線圈	16	彈簧
5	固定鐵片	11	定位環	17	止泄墊套
6	O型環	12	E形扣環		

規格

型號項目	接管口徑 [注1]		流通孔徑 (Φmm)	Cv值	有效截面積 (mm ²)	重量 [注2](g)	最大操作壓差		最大耐壓力	
	英寸	公制					MPa	psi	MPa	psi
2KSX030	-06	PT1/8	1.5	0.10	1.8	305	2.0	300	3.0	450
	-08	PT1/4								
2KSH030	-06	PT1/8	2.0	0.18	3.0	305	1.5	220		
	-08	PT1/4								
2KS030	-06	PT1/8	3.0	0.33	6.0	305	0.7	100		
	-08	PT1/4								
2KSL030	-06	PT1/8	4.0	0.55	10.0	305	0.4	60		
	-08	PT1/4								
2KSX050	-10	PT3/8	3.0	0.34	6.1	610	2.0	300		
	-15	PT1/2								
2KSH050	-10	PT3/8	4.0	0.55	10.0	610	1.5	220		
	-15	PT1/2								
2KS050	-10	PT3/8	5.0	0.83	15.0	610	0.7	100		
	-15	PT1/2								
2KSL050	-10	PT3/8	7.0	1.40	25.0	610	0.4	60		
	-15	PT1/2								

[注1] 接管牙型有G牙、NPT牙可選。

[注2] 表中重量為DIN插座式重量，2KS030系列出綫式重量比DIN插座式少10g，2KS050系列出綫式重量比DIN插座式少20g。

綫圈規格

閥體型號	所配綫圈型號	電源種類	電源頻率 (Hz)	容許電壓變動	接電方式	功耗 (VA/W)	絕緣等級	溫升(°C)
2KS□030	CDA116 CLA116	AC	50	±15%	DIN插座式 (CDA) 出綫式 (CLA)	15.0VA	B級	50
			60			11.0VA		40
		DC	-	±10%		6.5W		30
2KS□050	CDA170 CLA170	AC	50	±15%		35.0VA		65
			60			30.0VA		60
		DC	-	±10%		12.0W		40

閥體規格

作動方式	直動式				
	初始狀態	常開型			
使用流體	空氣、水、油				
使用流體粘滯度	20CST以下				
環境及流體溫度 (°C)	最高溫度	水	空氣	油	環境
	最低溫度	80	90	80	70
		1	-20 [注1]	-10 [注2]	-20

[注1] 露點：-20 (°C) 或更低；[注2] 50CST以下。

成品訂購碼

閥訂購碼

2KS H 030 08 A □ □



①規格代號	②壓力條件	③系列代號	④接管口徑	⑤綫圈電壓	⑥接電方式	⑦牙型代碼
2KS: 二口二位直動常開型電磁閥	X: 超高壓型 H: 高壓型 空白: 標準型 L: 大流量型	030: 030系列 050: 050系列	06: 1/8" 08: 1/4" 10: 3/8" 15: 1/2"	A: AC220V B: DC24V C: AC110V E: AC24V F: DC12V	空白: DIN插座式 I: 出綫式[注1]	空白: PT牙 G: G牙 T: NPT牙

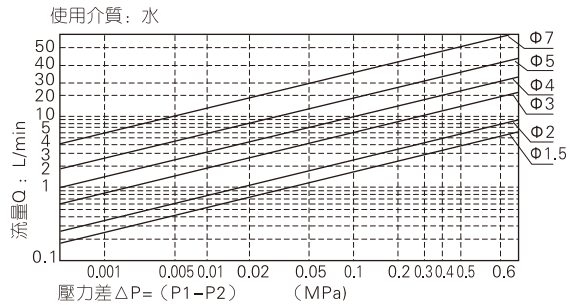
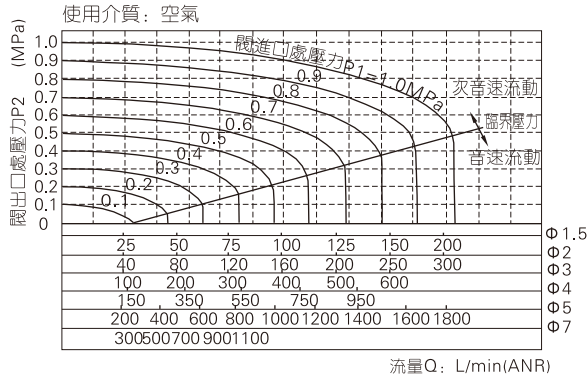
[注1] 出綫式的出綫長度為0.5m。

附件訂購碼

安裝附件與相應型號、規格的常閉型相同，具體訂購碼請參考P189。

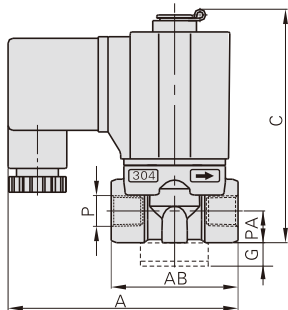
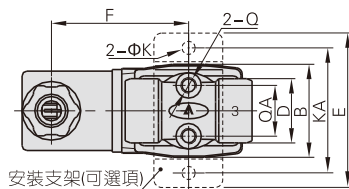
2KS系列——直動常開型

流量特性

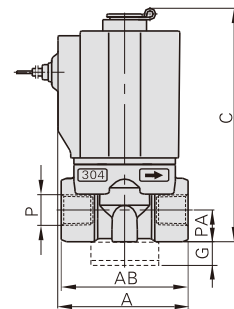
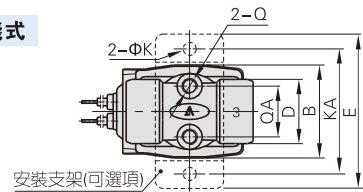


外部規格

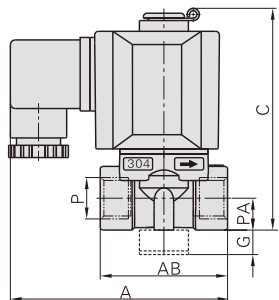
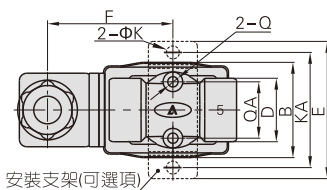
2KS□030DIN插座式



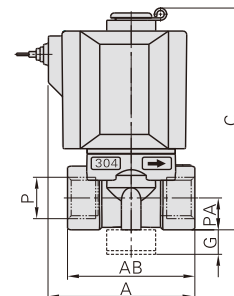
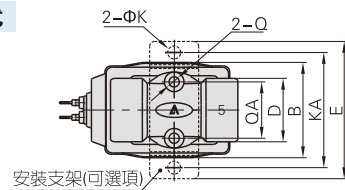
2KS□030出綫式



2KS□050DIN插座式



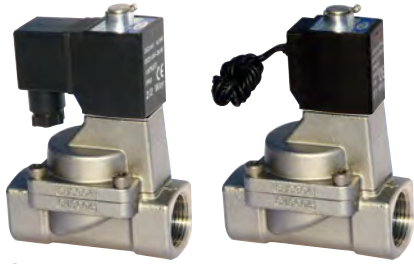
2KS□050出綫式



型號符號	A	AB	B	C	D	E	F	G	K	KA	P	PA	Q	QA
2KS□030-06	72.5	40	29.5	76	20	49	43.5	10	5.3	40	PT1/8	10	M5	16
2KS□030-08	72.5	40	29.5	76	20	49	43.5	10	5.3	40	PT1/4	10	M5	16
2KS□050-10	89.5	52	39	92	26	56	51	10	5.3	48	PT3/8	13	M5	23
2KS□050-15	89.5	52	39	92	26	56	51	10	5.3	48	PT1/2	13	M5	23

型號符號	A	AB	B	C	D	E	G	K	KA	P	PA	Q	QA
2KS□030-06	41	40	29.5	76	20	49	10	5.3	40	PT1/8	10	M5	16
2KS□030-08	41	40	29.5	76	20	49	10	5.3	40	PT1/4	10	M5	16
2KS□050-10	60	52	39	92	26	56	10	5.3	48	PT3/8	13	M5	23
2KS□050-15	60	52	39	92	26	56	10	5.3	48	PT1/2	13	M5	23

2KS系列——先導常開型



符號



產品特性

- 1、活塞先導常開型二口二位電磁閥，換向迅速、流量大；
- 2、結構緊湊、體積小，重量輕，裝拆方便；
- 3、閥體材質SUS304不銹鋼，電磁線圈耐熱等級為B級，標準密封件材質為FPM-F（氟橡膠），適用於多種工作介質，其它材質密封件可定制，請諮詢本公司技術部門；
- 4、線圈防護等級IP65，接電方式有直接出綫式、DIN插座式。

規格

型號項目	接管口徑 [注1]	流通孔徑 (Φmm)	Cv值	有效截面積 (mm ²)	重量 [注2](g)	操作壓差		最大耐壓力	
						MPa	psi	MPa	psi
2KS150-15	PT1/2	15.0	5.50	100.0	680	Max: 0.7 Min: 0.05	Max: 100 Min: 10	1.5	220
2KS200-20	PT3/4	20.0	9.50	170.0	880				
2KS250-25	PT1	25.0	12.50	220.0	1125				
2KS320-32	PT1 1/4	35.0	23.00	420.0	2710				
2KS400-40	PT1 1/2	40.0	31.00	560.0	3260				
2KS500-50	PT2	50.0	49.00	880.0	4310				

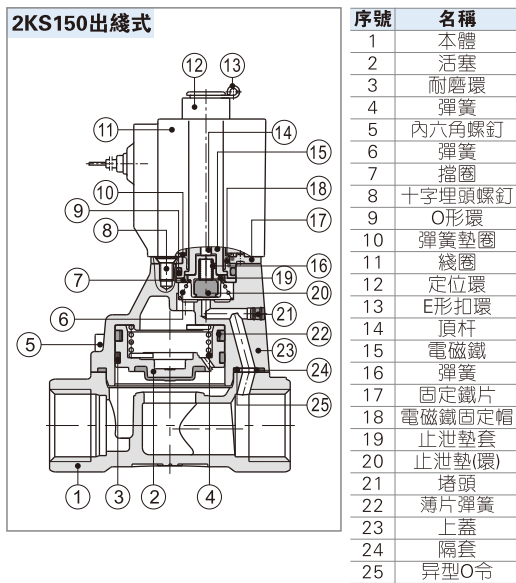
[注1] 接管牙型有G牙、NPT牙可選。

[注2] 表中重量為DIN插座式重量，2KS150~250出綫式重量比DIN插座式少10g，2KS320~500出綫式重量比DIN插座式少20g。

綫圈規格

閥體型號	所配綫圈型號	電源種類	電源頻率(Hz)	容許電壓變動	接電方式	功耗(VA/W)	絕緣等級	溫升(°C)
2KS150 2KS200 2KS250	CDA116 CLA116	AC	50	±15%	DIN插座式 (CDA) 出綫式 (CLA)	15.0VA	B級	50
			60			11.0VA		40
DC	-	±10%	6.5W	30				
2KS320 2KS400 2KS500	CDA170 CLA170	AC	50	±15%		35.0VA		65
			60			30.0VA		60
		DC	-	±10%		12.0W		40

內部結構



閥體規格

作動方式	內部先導式				
初始狀態	常開型				
使用流體	空氣、水、油				
使用流體粘滯度	20CST以下				
環境及流體溫度(°C)	最高溫度	水 80	空氣 90	油 80	環境 70
	最低溫度	1	-20 [注1]	-10 [注2]	-20

[注1] 露點：-20(°C)或更低；[注2] 50CST以下。

成品訂購碼

1 規格代號	2 標稱通徑	3 接管口徑	4 綫圈電壓	5 接電方式	6 牙型代碼
2KS: 二口二位先導常開型電磁閥	150: Φ15mm 200: Φ20mm 250: Φ25mm 320: Φ35mm 400: Φ40mm 500: Φ50mm	15: 1/2" 20: 3/4" 25: 1" 32: 1 1/4" 40: 1 1/2" 50: 2"	A: AC220V B: DC24V C: AC110V E: AC24V F: DC12V	空白: DIN插座式 I: 出綫式[注1]	空白: PT牙 G: G牙 T: NPT牙

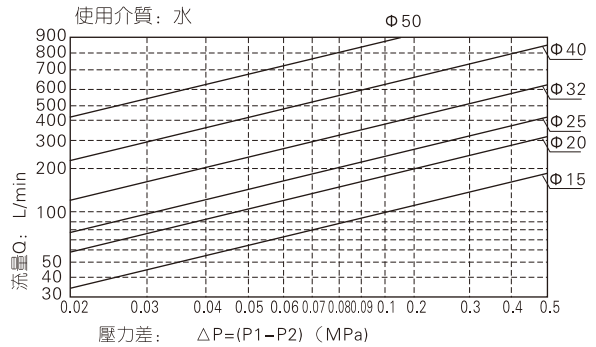
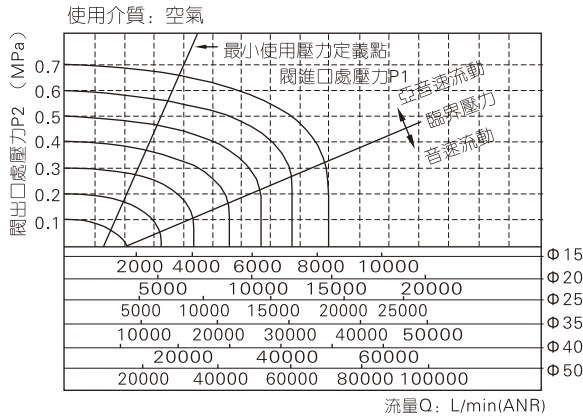
[注1] 出綫式的出綫長度為0.5m。

附件訂購碼

安裝附件與相應型號、規格的常閉型相同，具體訂購碼請參考P191。
[注] 320、400、500系列無安裝附件。

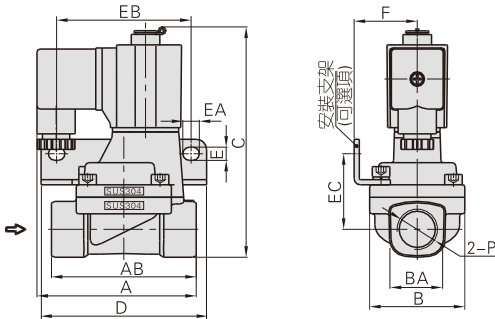
2KS系列——先導常開型

流量特性

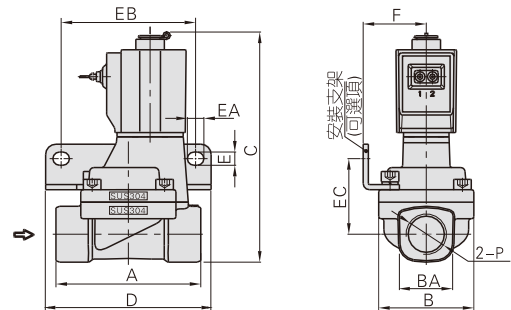


外部規格

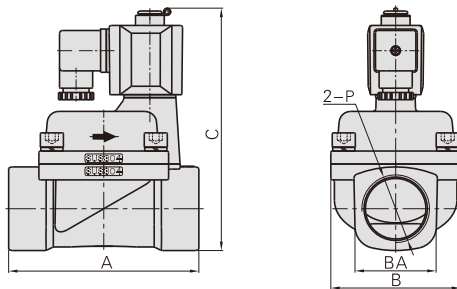
2KS150~250DIN插座式



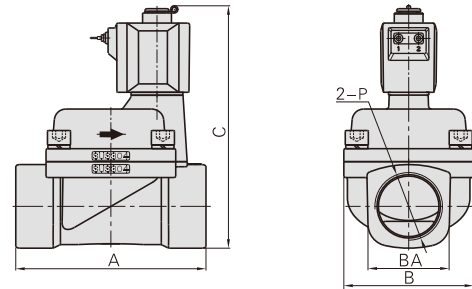
2KS150~250出綫式



2KS320~500DIN插座式



2KS320~500出綫式



型號符號	A	AB	B	BA	C	D	E	EA	EB	EC	F	P
2KS150-15	77	70	46	27.5	112.5	80	6.4	8	65	36.5	30.5	PT1/2
2KS200-20	78.5	82	53	33.5	121	90	6.4	8	75	40	34	PT3/4
2KS250-25	81	92	59	40.5	129.5	95	6.4	8	80	44.5	36	PT1
2KS320-32	125	-	80	52	160	-	-	-	-	-	-	PT1 1/4
2KS400-40	132	-	90	58	167	-	-	-	-	-	-	PT1 1/2
2KS500-50	150	-	100	70	182	-	-	-	-	-	-	PT2

型號符號	A	B	BA	C	D	E	EA	EB	EC	F	P
2KS150-15	70	46	27.5	112.5	80	6.4	8	65	36.5	30.5	PT1/2
2KS200-20	82	53	33.5	121	90	6.4	8	75	40	34	PT3/4
2KS250-25	92	59	40.5	129.5	95	6.4	8	80	44.5	36	PT1
2KS320-32	125	80	52	160	-	-	-	-	-	-	PT1 1/4
2KS400-40	132	90	58	167	-	-	-	-	-	-	PT1 1/2
2KS500-50	150	100	70	182	-	-	-	-	-	-	PT2