

## 2W系列——直動常閉型



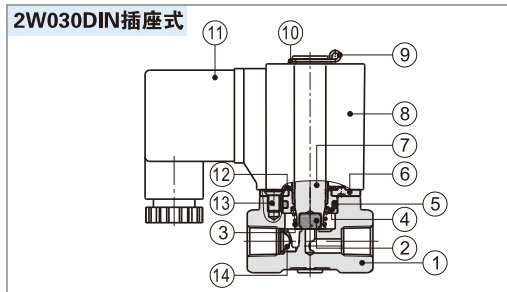
### 符號



### 產品特性

- 1、直動常閉型二口二位電磁閥，換向迅速、靈敏；
- 2、使用壓力範圍廣，有超高壓型(X)、高壓型(H)、標準型、大流量型(L)、特大流量型(T)可供選擇；
- 3、結構緊湊、體積小，重量輕，裝拆方便；
- 4、閥體材質黃銅，電磁線圈耐熱等級為B級，標準密封件材質為FPM-F(氟橡膠)，適用於多種工作介質，其它材質密封件可定制，請諮詢本公司技術部門；
- 5、線圈防護等級IP65，接電方式有直接出線式、DIN插座式。

### 內部結構



序號	名稱	序號	名稱	序號	名稱
1	本體	6	固定鐵片	11	端子(附墊片)
2	止泄墊(環)	7	可動鐵	12	彈簧墊圈
3	彈簧	8	線圈	13	埋頭螺釘
4	電磁鐵固定帽	9	E形扣環	14	濾網 [注]
5	O型環	10	墊片		

[注] 特大流量型無濾網。

### 成品訂購碼

#### 閥訂購碼

2W L 030 08 A □ □



① 規格代號	② 壓力條件	③ 系列代號	④ 接管口徑	⑤ 線圈電壓	⑥ 接電方式	⑦ 牙型代碼
2W: 二口二位直動常閉型電磁閥	X: 超高壓型 H: 高壓型 空白: 標準型 L: 大流量型 T: 特大流量型	030: 030系列 050: 050系列	06: 1/8" 08: 1/4" 10: 3/8" 15: 1/2"	A: AC220V B: DC24V C: AC110V E: AC24V F: DC12V	空白: DIN插座式 I: 出線式	空白: PT牙 G: G牙 T: NPT牙

[注1] 出線式的出線長度為0.5m。

#### 附件訂購碼

安裝附件與相應型號、規格的2S系列相同，具體訂購碼請參考P189。

### 規格

型號項目	接管口徑 [注1]	流通孔徑 (Φmm)	Cv值	有效截面積 (mm <sup>2</sup> )	重量 [注2](g)	最大操作壓差		最大耐壓力	
						MPa	psi	MPa	psi
2WX030	-06 PT1/8	1.5	0.10	1.8	305	3.0	450	5.0	750
	-08 PT1/4								
2WH030	-06 PT1/8	2.0	0.18	3.0	305	2.0	300		
	-08 PT1/4								
2W030	-06 PT1/8	3.0	0.33	6.0	305	1.0	150		
	-08 PT1/4								
2WL030	-06 PT1/8	4.0	0.55	10.0	305	0.5	75		
	-08 PT1/4								
2WT030	-06 PT1/8	6.0	1.10	12.0	305	0.1	15		
	-08 PT1/4								
2WX050	-10 PT3/8	3.0	0.34	6.1	620	3.0	450		
	-15 PT1/2								
2WH050	-10 PT3/8	4.0	0.55	10.0	620	2.0	300		
	-15 PT1/2								
2W050	-10 PT3/8	5.0	0.83	15.0	620	1.0	150		
	-15 PT1/2								
2WL050	-10 PT3/8	7.0	1.40	25.0	620	0.5	75		
	-15 PT1/2								
2WT050	-10 PT3/8	10.0	2.20	40.0	620	0.1	15		
	-15 PT1/2								

[注1] 接管牙型有G牙、NPT牙可選。

[注2] 表中重量為DIN插座式重量，2W030系列出線式重量比DIN插座式少10g，2W050系列出線式重量比DIN插座式少20g。

### 線圈規格

閥體型號	所配線圈型號	電源種類	電源頻率 (Hz)	容許電壓變動	接電方式	功耗 (VA/W)	絕緣等級	溫升 (°C)		
2W□030	CDA116 CLA116	AC	50	± 15%	DIN插座式 (CDA) 出線式 (CLA)	10.0VA	B級	35		
			60			8.0VA		30		
2W□050	CDA170 CLA170	AC	50	± 15%		6.5W		30		
			60			25.0VA		60		
			DC			-		± 10%	22.0VA	55
									12.0W	40

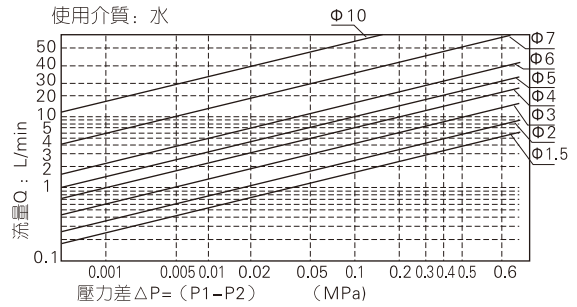
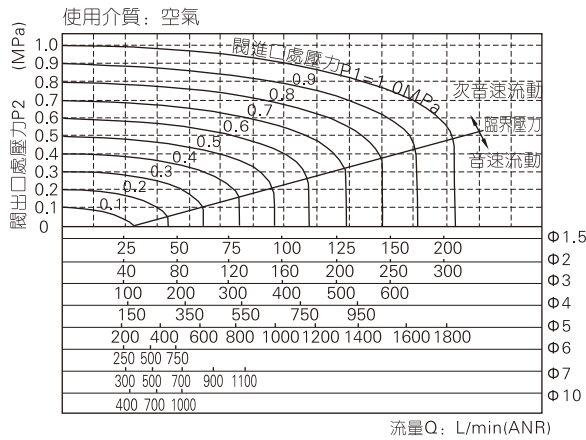
### 閥體規格

作動方式	直動式				
	初始狀態	常閉型			
使用流體	空氣、水、油				
使用流體粘滯度	20CST以下				
環境及流體溫度 (°C)	最高溫度	水: 80	空氣: 90	油: 80	環境: 70
	最低溫度	1	-20 [注1]	-10 [注2]	-20

[注1] 露點: -20 (°C) 或更低; [注2] 50CST以下。

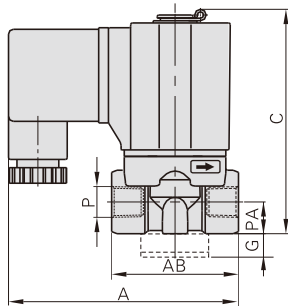
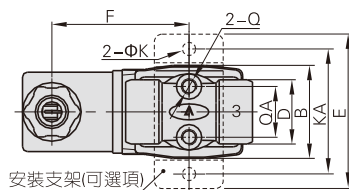
## 2W系列——直動常閉型

### 流量特性

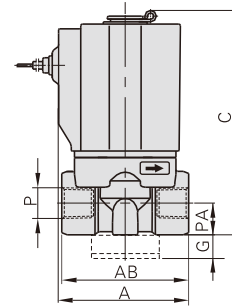
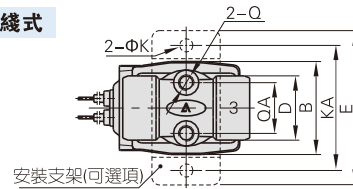


### 外部規格

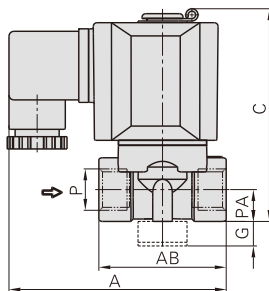
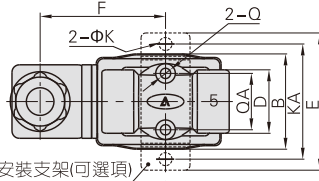
#### 2W□030DIN插座式



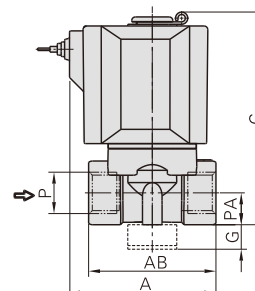
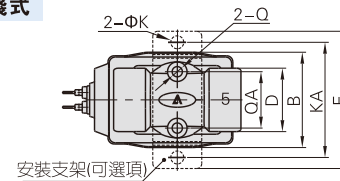
#### 2W□030出綫式



#### 2W□050DIN插座式



#### 2W□050出綫式



型號符號	A	AB	B	C	D	E	F	G	K	KA	P	PA	Q	QA
2W□030-06	72.5	40	29.5	71	20	49	43.5	10	5.3	40	PT1/8	10	M5	16
2W□030-08	72.5	40	29.5	71	20	49	43.5	10	5.3	40	PT1/4	10	M5	16
2W□050-10	89.5	52	39	87	26	56	51	10	5.3	48	PT3/8	13	M5	23
2W□050-15	89.5	52	39	87	26	56	51	10	5.3	48	PT1/2	13	M5	23

型號符號	A	AB	B	C	D	E	G	K	KA	P	PA	Q	QA
2W□030-06	41	40	29.5	71	20	49	10	5.3	40	PT1/8	10	M5	16
2W□030-08	41	40	29.5	71	20	49	10	5.3	40	PT1/4	10	M5	16
2W□050-10	60	52	39	87	26	56	10	5.3	48	PT3/8	13	M5	23
2W□050-15	60	52	39	87	26	56	10	5.3	48	PT1/2	13	M5	23

# 流體控制閥(二口二位)

## 2W系列——先導常閉型



### 符號



### 產品特性

- 1、活塞先導常閉型二口二位電磁閥，換向迅速、流量大；
- 2、結構緊湊、體積小，重量輕，裝拆方便；
- 3、閥體材質黃銅，電磁繞圈耐熱等級為B級，標準密封件材質為FPM-F(氟橡膠)，適用於多種工作介質，其它材質密封件可定制，請諮詢本公司技術部門；
- 4、繞圈防護等級IP65，接電方式有直接出線式、DIN插座式。

### 規格

型號項目	接管口徑 [注1]	流通孔徑 (Φmm)	Cv值	有效截面積 (mm <sup>2</sup> )	重量 [注2](g)	操作壓差		最大耐壓力	
						MPa	psi	MPa	psi
2W150-15	PT1/2	15.0	5.50	100.0	720	Max: 1.0 Min: 0.05	Max: 150 Min: 10	1.5	220
2W200-20	PT3/4	20.0	9.50	170.0	950				
2W250-25	PT1	25.0	12.50	220.0	1200				

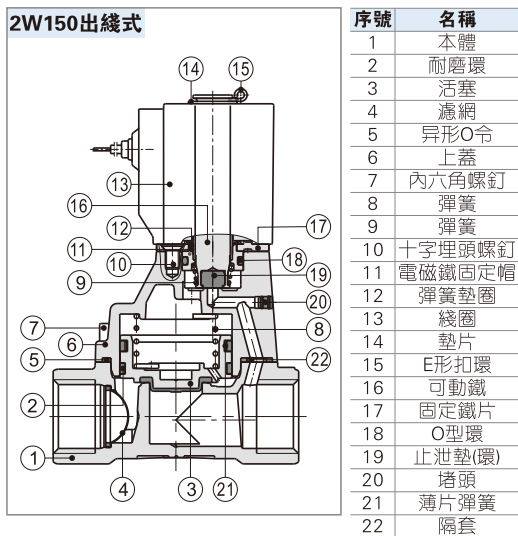
[注1] 接管牙型有G牙、NPT牙可選。

[注2] 表中重量為DIN插座式重量，出線式重量比DIN插座式少10g。

### 繞圈規格

閥體型號	所配繞圈型號	電源種類	電源頻率 (Hz)	容許電壓變動	接電方式	功耗 (VA/W)	絕緣等級	溫升(°C)
2W150	CDA116 CLA116	AC	50	± 15%	DIN插座式 (CDA) 出線式 (CLA)	10.0VA	B級	35
2W200			60			8.0VA		30
2W250	DC	-	± 10%	6.5W		30		

### 內部結構



### 閥體規格

作動方式	內部先導式			
初始狀態	常閉型			
使用流體	空氣、水、油			
使用流體粘滯度	20CST以下			
環境及流體溫度(°C)	最高溫度	水 80	油 90	環境 70
	最低溫度	1	-20 [注1]	-20 [注2]

[注1] 露點: -20(°C)或更低; [注2] 50CST以下。

### 成品訂購碼

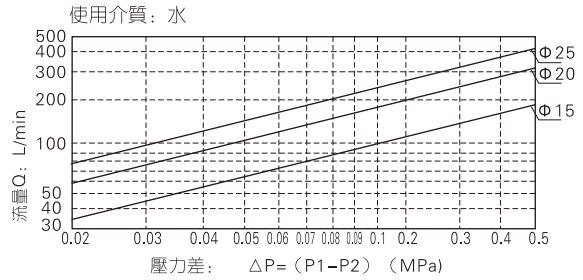
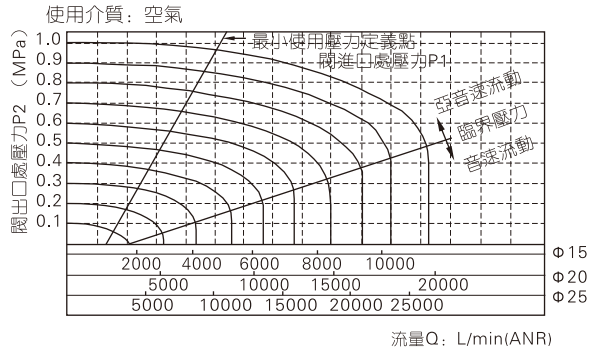
1 規格代號	2 標稱通徑	3 接管口徑	4 繞圈電壓	5 接電方式	6 牙型代碼
2W: 二口二位 先導常閉型 電磁閥	150: Φ15mm 200: Φ20mm 250: Φ25mm	15: 1/2" 20: 3/4" 25: 1"	A: AC220V B: DC24V C: AC110V E: AC24V F: DC12V	空白: DIN插座式 I: 出線式	空白: PT牙 G: G牙 T: NPT牙

[注1] 出線式的出線長度為0.5m。

### 附件訂購碼

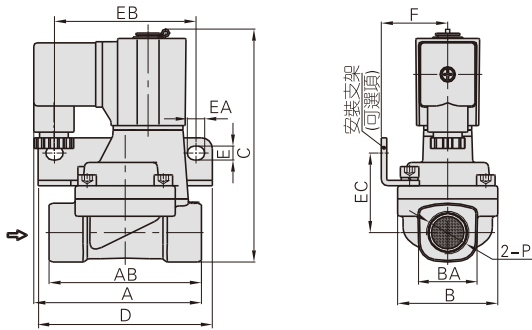
安裝附件與相應型號、規格的2S系列相同，具體訂購碼請參考P191。  
[注] 320、400、500系列無安裝附件。

### 流量特性



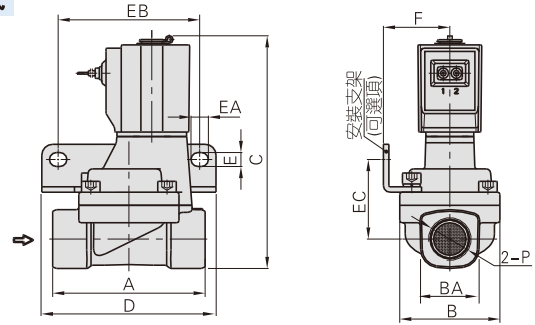
### 外部規格

#### DIN插座式



型號\符號	A	AB	B	BA	C	D	E	EA	EB	EC	F	P
2W150-15	77	70	46	27.5	107	80	6.4	8	65	36.5	30.5	PT1/2
2W200-20	78.5	82	53	33.5	115.5	90	6.4	8	75	40	34	PT3/4
2W250-25	81	92	59	40.5	124	95	6.4	8	80	44.5	36	PT1

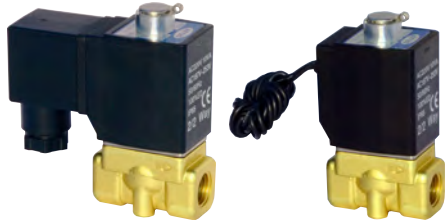
#### 出綫式



型號\符號	A	B	BA	C	D	E	EA	EB	EC	F	P
2W150-15	70	46	27.5	107	80	6.4	8	65	36.5	30.5	PT1/2
2W200-20	82	53	33.5	115.5	90	6.4	8	75	40	34	PT3/4
2W250-25	92	59	40.5	124	95	6.4	8	80	44.5	36	PT1

# 流體控制閥(二口二位)

## 2KW系列——直動常開型



### 符號

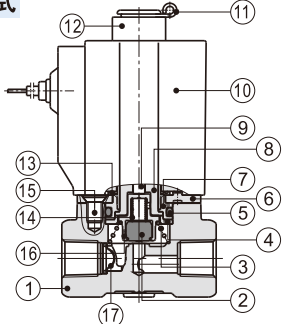


### 產品特性

- 1、直動常開型二口二位電磁閥，換向迅速、靈敏；
- 2、使用壓力範圍廣，有超高壓型(X)、高壓型(H)、標準型、大流量型(L)可供選擇；
- 3、結構緊湊、體積小，重量輕，裝拆方便；
- 4、閥體材質黃銅，電磁線圈耐熱等級為B級，標準密封件材質為FPM-F(氟橡膠)，適用於多種工作介質，其它材質密封件可定制，請諮詢本公司技術部門；
- 5、線圈防護等級IP65，接電方式有直接出線式、DIN插座式。

### 內部結構

2KW030出線式



序號	名稱	序號	名稱	序號	名稱
1	本體	7	電磁鐵固定帽	13	彈簧墊圈
2	止泄墊(環)	8	電磁鐵	14	彈簧
3	彈簧	9	頂杆	15	十字埋頭螺釘
4	擋圈	10	線圈	16	止泄墊套
5	O型環	11	E形扣環	17	濾網
6	固定鐵片	12	定位環		

### 規格

型號項目	接管口徑 [注1]	流通孔徑 (Φmm)	Cv值	有效截面積 (mm <sup>2</sup> )	重量 [注2](g)	最大操作壓差		最大耐壓力	
						MPa	psi	MPa	psi
2KW030	-06	PT1/8	1.5	0.10	1.8	2.0	300	3.0	450
	-08	PT1/4							
2KWH030	-06	PT1/8	2.0	0.18	3.0	1.5	220		
	-08	PT1/4							
2KW030	-06	PT1/8	3.0	0.33	6.0	0.7	100		
	-08	PT1/4							
2KWL030	-06	PT1/8	4.0	0.55	10.0	0.4	60		
	-08	PT1/4							
2KW050	-10	PT3/8	3.0	0.34	6.1	2.0	300		
	-15	PT1/2							
2KWH050	-10	PT3/8	4.0	0.55	10.0	1.5	220		
	-15	PT1/2							
2KW050	-10	PT3/8	5.0	0.83	15.0	0.7	100		
	-15	PT1/2							
2KWL050	-10	PT3/8	7.0	1.40	25.0	0.4	60		
	-15	PT1/2							

[注1] 接管牙型有G牙、NPT牙可選。

[注2] 表中重量為DIN插座式重量，2KW030系列出線式重量比DIN插座式少10g，2KW050系列出線式重量比DIN插座式少20g。

### 線圈規格

閥體型號	所配線圈型號	電源種類	電源頻率(Hz)	容許電壓變動	接電方式	功耗(VA/W)	絕緣等級	溫升(°C)
2KW□030	CDA116 CLA116	AC	50	±15%	DIN插座式 (CDA)	15.0VA	B級	50
			60			11.0VA		40
		DC	-	±10%		6.5W		30
2KW□050	CDA170 CLA170	AC	50	±15%	出線式 (CLA)	35.0VA	B級	65
			60			30.0VA		60
		DC	-	±10%		12.0W		40

### 閥體規格

作動方式	直動式				
	初始狀態	常開型			
使用流體	空氣、水、油				
使用流體粘滯度	20CST以下				
環境及流體溫度(°C)	最高溫度	80	90	80	70
	最低溫度	1	-20 [注1]	-10 [注2]	-20

[注1] 露點：-20(°C)或更低；[注2] 50CST以下。

### 成品訂購碼

閥訂購碼

2KW H 030 08 A □ □



①規格代號	②壓力條件	③系列代號	④接管口徑	⑤線圈電壓	⑥接電方式	⑦牙型代碼
2KW: 二口二位 直動常開型 電磁閥	X: 超高壓型 H: 高壓型 空白: 標準型 L: 大流量型	030: 030系列 050: 050系列	06: 1/8" 08: 1/4" 10: 3/8" 15: 1/2"	A: AC220V B: DC24V C: AC110V E: AC24V F: DC12V	空白: DIN插座式 I: 出線式[注1]	空白: PT牙 G: G牙 T: NPT牙

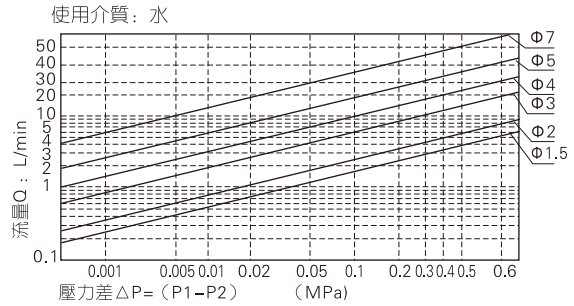
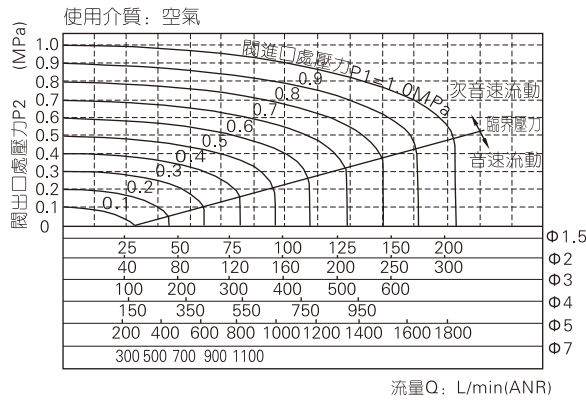
[注1] 出線式的出線長度為0.5m。

### 附件訂購碼

安裝附件與相應型號、規格的2S系列相同，具體訂購碼請參考P189。

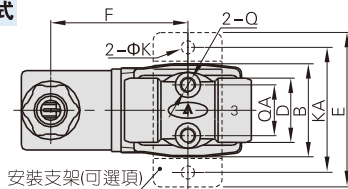
## 2KW系列——直動常開型

### 流量特性

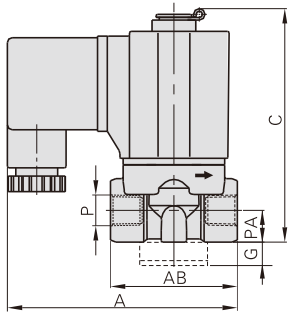


### 外部規格

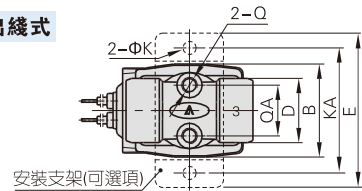
#### 2KW□030DIN插座式



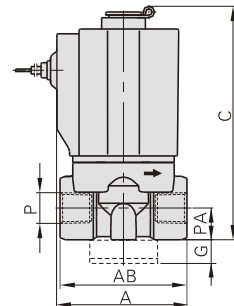
安裝支架(可選項)



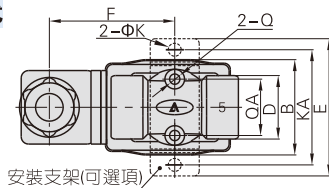
#### 2KW□030出綫式



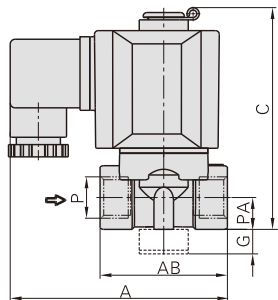
安裝支架(可選項)



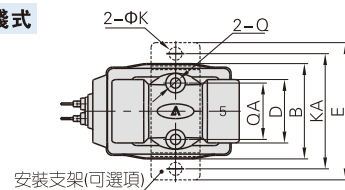
#### 2KW□050DIN插座式



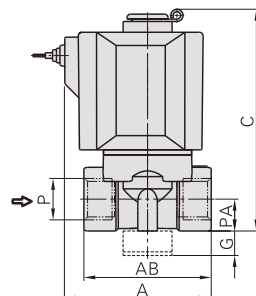
安裝支架(可選項)



#### 2KW□050出綫式



安裝支架(可選項)



型號符號	A	AB	B	C	D	E	F	G	K	KA	P	PA	Q	QA
2KW□030-06	72.5	40	29.5	76	20	49	43.5	10	5.3	40	PT1/8	10	M5	16
2KW□030-08	72.5	40	29.5	76	20	49	43.5	10	5.3	40	PT1/4	10	M5	16
2KW□050-10	89.5	52	39	92	26	56	51	10	5.3	48	PT3/8	13	M5	23
2KW□050-15	89.5	52	39	92	26	56	51	10	5.3	48	PT1/2	13	M5	23

型號符號	A	AB	B	C	D	E	G	K	KA	P	PA	Q	QA
2KW□030-06	41	40	29.5	76	20	49	10	5.3	40	PT1/8	10	M5	16
2KW□030-08	41	40	29.5	76	20	49	10	5.3	40	PT1/4	10	M5	16
2KW□050-10	60	52	39	92	26	56	10	5.3	48	PT3/8	13	M5	23
2KW□050-15	60	52	39	92	26	56	10	5.3	48	PT1/2	13	M5	23



# 流體控制閥(二口二位)

## 2KW系列——先導常開型



### 符號



### 產品特性

- 1、活塞先導常開型二口二位電磁閥，換向迅速、流量大；
- 2、結構緊湊、體積小，重量輕，裝拆方便；
- 3、閥體材質黃銅，電磁線圈耐熱等級為B級，標準密封件材質為FPM-F(氟橡膠)，適用於多種工作介質，其它材質密封件可定制，請諮詢本公司技術部門；
- 4、線圈防護等級IP65，接電方式有直接出線式、DIN插座式。

### 內部結構

**2KW150DIN插座式**

序號	名稱
1	本體
2	濾網
3	異型O令
4	彈簧
5	內六角螺釘
6	擋圈
7	O形環
8	十字埋頭螺釘
9	端子(附墊片)
10	彈簧墊圈
11	線圈
12	E形扣環
13	定位環
14	頂杆
15	電磁鐵
16	彈簧
17	固定鐵片
18	電磁鐵固定帽
19	止泄墊套
20	止泄墊(環)
21	彈簧
22	上蓋
23	堵頭
24	薄片彈簧
25	耐磨環
26	隔套
27	活塞

### 規格

型號\項目	接管口徑 [注1]	流通孔徑 (Φmm)	Cv值	有效截面積 (mm <sup>2</sup> )	重量 [注2](g)	操作壓差		最大耐壓力	
						MPa	psi	MPa	psi
2KW150-15	PT1/2	15.0	5.50	100.0	730	Max: 0.7 Min: 0.05	Max: 100 Min: 10	1.5	220
2KW200-20	PT3/4	20.0	9.50	170.0	960				
2KW250-25	PT1	25.0	12.50	220.0	1210				

[注1] 接管牙型有G牙、NPT牙可選。

[注2] 表中重量為DIN插座式重量，出線式重量比DIN插座式少10g。

### 線圈規格

閥體型號	所配線圈型號	電源種類	電源頻率(Hz)	容許電壓變動	接電方式	功耗(VA/W)	絕緣等級	溫升(°C)
2KW150 2KW200 2KW250	CDA116 CLA116	AC	50	± 15%	DIN插座式(CDA) 出線式(CLA)	15.0VA	B級	50
			60			11.0VA		40
		DC	-	± 10%		6.5W		

### 閥體規格

作動方式	內部先導式			
初始狀態	常開型			
使用流體	空氣、水、油			
使用流體粘滯度	20CST以下			
環境及流體溫度(°C)	最高溫度	水 80	油 90	環境 70
	最低溫度	1	-20 [注1]	-20 [注2]

[注1] 露點：-20(°C)或更低；[注2] 50CST以下。

### 成品訂購碼

閥訂購碼 **2KW 150 15 A □ □**

① ② ③ ④ ⑤ ⑥

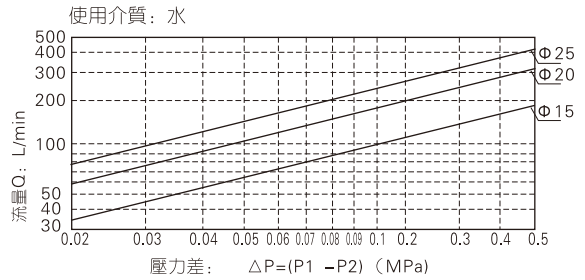
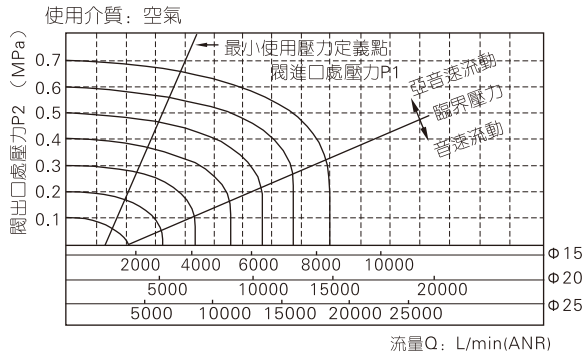
① 規格代號	② 標稱通徑	③ 接管口徑	④ 線圈電壓	⑤ 接電方式	⑥ 牙型代碼
2KW: 二口二位 先導常開型 電磁閥	150: Φ15mm	15: 1/2"	A: AC220V B: DC24V C: AC110V E: AC24V F: DC12V	空白: DIN插座式 I: 出線式[注1]	空白: PT牙 G: G牙 T: NPT牙
	200: Φ20mm	20: 3/4"			
	250: Φ25mm	25: 1"			

### 附件訂購碼

安裝附件與相應型號、規格的2S系列相同，具體訂購碼請參考P191。

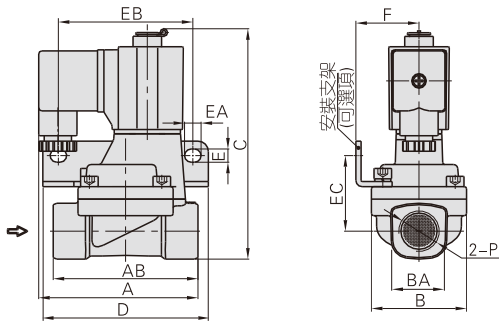
[注1] 出線式的出線長度為0.5m。

### 流量特性



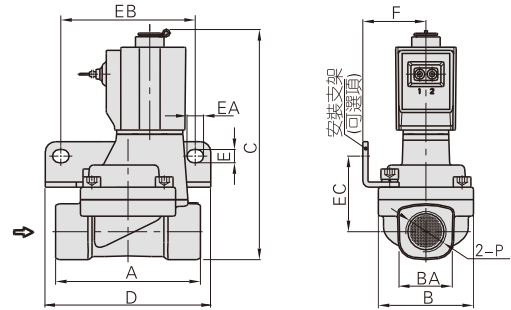
### 外部規格

#### DIN插座式



型號\符號	A	AB	B	BA	C	D	E	EA	EB	EC	F	P
2KW150-15	77	70	46	27.5	112.5	80	6.4	8	65	36.5	30.5	PT1/2
2KW200-20	78.5	82	53	33.5	121	90	6.4	8	75	40	34	PT3/4
2KW250-25	81	92	59	40.5	129.5	95	6.4	8	80	44.5	36	PT1

#### 出綫式



型號\符號	A	B	BA	C	D	E	EA	EB	EC	F	P
2KW150-15	70	46	27.5	112.5	80	6.4	8	65	36.5	30.5	PT1/2
2KW200-20	82	53	33.5	121	90	6.4	8	75	40	34	PT3/4
2KW250-25	92	59	40.5	129.5	95	6.4	8	80	44.5	36	PT1



## 2L系列——直動常閉型



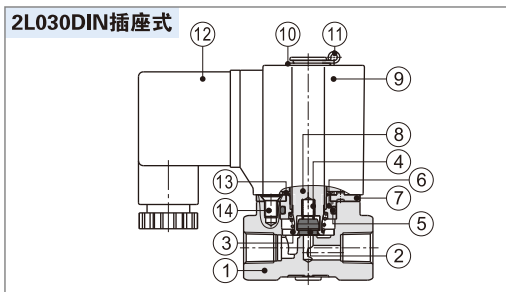
### 符號



### 產品特性

- 1、直動常閉型二口二位電磁閥，換向迅速、靈敏；
- 2、使用壓力範圍廣，高壓型（H）、標準型可供選擇；
- 3、結構緊湊、體積小，重量輕，裝拆方便；
- 4、閥體材質SUS304不銹鋼，電磁線圈耐熱等級為H級，密封件材質為PTFE（鐵氟龍），適用於多種工作介質，特別適用於高溫水及飽和水蒸氣；
- 5、線圈防護等級IP65，接電方式有直接出綫式、DIN插座式。

### 內部結構



序號	名稱	序號	名稱	序號	名稱
1	本體	6	電磁鐵固定帽	11	E形扣環
2	止泄墊(環)	7	固定鐵片	12	端子(附墊片)
3	彈簧	8	可動鐵	13	彈簧墊圈
4	彈簧	9	線圈	14	埋頭螺釘
5	O型環	10	墊片		

### 規格

型號\項目	接管口徑 [注1]	流通孔徑 (Φmm)	Cv值	有效截面積 (mm <sup>2</sup> )	重量 [注2](g)	最大操作壓差		最大耐壓力	
						MPa	psi	MPa	psi
2LH030	-06	PT1/8	2.0	0.18	3.0	2.0	300	3.0	450
	-08	PT1/4							
2L030	-06	PT1/8	3.0	0.33	6.0	1.0	150	3.0	450
	-08	PT1/4							
2LH050	-10	PT3/8	4.0	0.55	10.0	2.0	300	3.0	450
	-15	PT1/2							
2L050	-10	PT3/8	5.0	0.83	15.0	1.0	150	3.0	450
	-15	PT1/2							

[注1] 接管牙型有G牙、NPT牙可選。

[注2] 表中重量為DIN插座式重量，2L030系列出綫式重量比DIN插座式少10g，2L050系列出綫式重量比DIN插座式少20g。

### 綫圈規格

閥體型號	所配綫圈型號	電源種類	電源頻率(Hz)	容許電壓變動	接電方式	功耗(VA/W)	絕緣等級	溫升(°C)
2L□030	CDA116 CLA116	AC	50	±15%	DIN插座式(CDA)	10.0VA	H級	35
			60			8.0VA		30
		DC	-	±10%		6.5W		30
			2L□050	CDA170 CLA170		AC		50
60	22.0VA	55						
DC	-	±10%	12.0W		40			

### 閥體規格

作動方式		直動式				
初始狀態		常閉型				
使用流體		飽和水蒸氣、高溫水、油				
使用流體粘滯度		20CST以下				
環境及流體溫度(°C)		油	高溫水	飽和水蒸氣	環境	
	最高溫度	150	150	183	100	
	最低溫度	-10 [注1]	1	-	-20	

[注1] 50CST以下。

### 成品訂購碼

閥訂購碼

2L H 030 08 A □ □



① 規格代號	② 壓力條件	③ 系列代號	④ 接管口徑	⑤ 綫圈電壓	⑥ 接電方式	⑦ 牙型代碼
2L: 二口二位直動常閉型電磁閥	H: 高壓型 空白: 標準型	030: 030系列 050: 050系列	06: 1/8" 08: 1/4" 10: 3/8" 15: 1/2"	A: AC220V B: DC24V C: AC110V E: AC24V F: DC12V	空白: DIN插座式 I: 出綫式[注1]	空白: PT牙 G: G牙 T: NPT牙

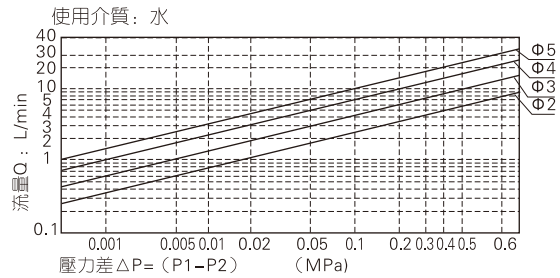
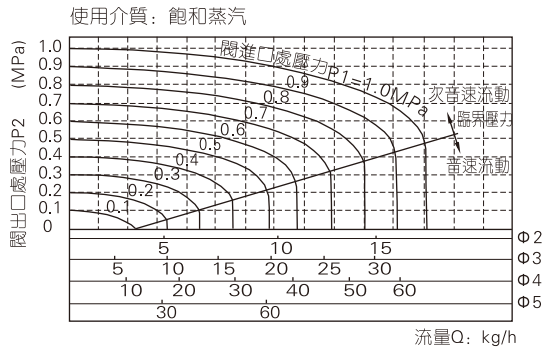
[注1] 出綫式的出綫長度為0.5m。

附件訂購碼

安裝附件與相應型號、規格的2S系列相同，具體訂購碼請參考P189。

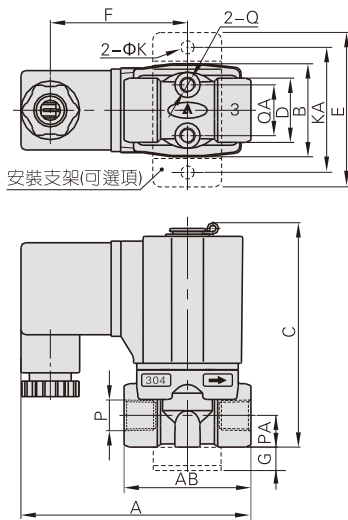
## 2L系列——直動常閉型

### 流量特性

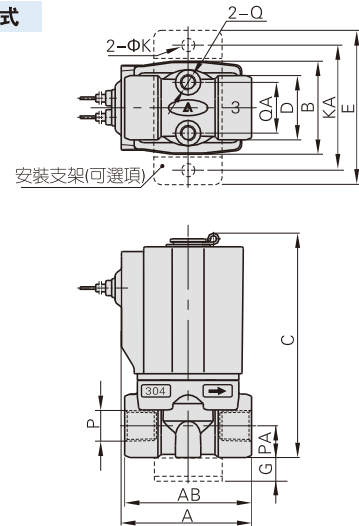


### 外部規格

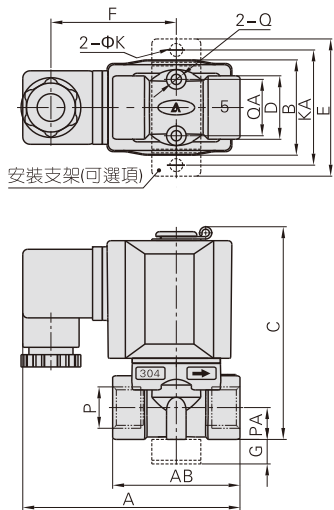
#### 2L□030DIN插座式



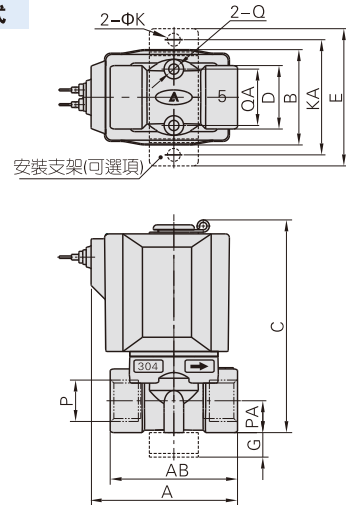
#### 2L□030出綫式



#### 2L□050DIN插座式



#### 2L□050出綫式

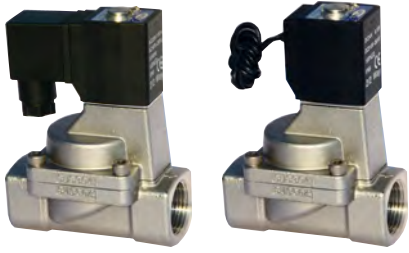


型號符號	A	AB	B	C	D	E	F	G	K	KA	P	PA	Q	QA
2L□030-06	72.5	40	29.5	71	20	49	43.5	10	5.3	40	PT1/8	10	M5	16
2L□030-08	72.5	40	29.5	71	20	49	43.5	10	5.3	40	PT1/4	10	M5	16
2L□050-10	89.5	52	39	87	26	56	51	10	5.3	48	PT3/8	13	M5	23
2L□050-15	89.5	52	39	87	26	56	51	10	5.3	48	PT1/2	13	M5	23

型號符號	A	AB	B	C	D	E	G	K	KA	P	PA	Q	QA
2L□030-06	41	40	29.5	71	20	49	10	5.3	40	PT1/8	10	M5	16
2L□030-08	41	40	29.5	71	20	49	10	5.3	40	PT1/4	10	M5	16
2L□050-10	60	52	39	87	26	56	10	5.3	48	PT3/8	13	M5	23
2L□050-15	60	52	39	87	26	56	10	5.3	48	PT1/2	13	M5	23

# 流體控制閥(二口二位)

## 2L系列——先導常閉型



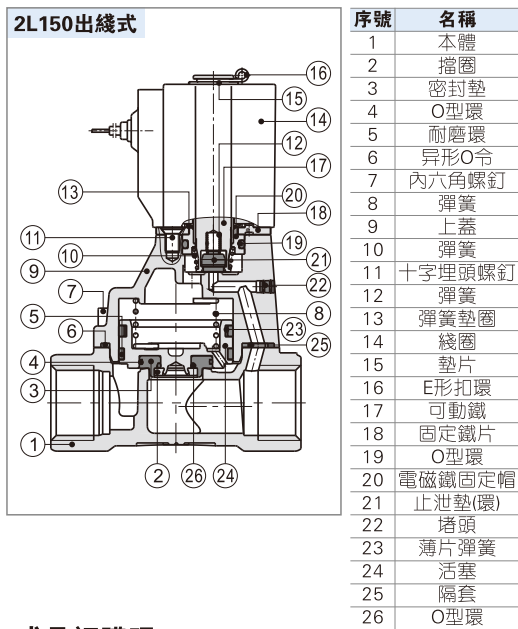
### 符號



### 產品特性

- 1、活塞先導常閉型二口二位電磁閥，換向迅速、流量大；
- 2、結構緊湊、體積小，重量輕，裝拆方便；
- 3、閥體材質SUS304不銹鋼，電磁繞圈耐熱等級為H級，密封件材質有PTFE（鐵氟龍），適用於多種工作介質，特別適用於高溫水及飽和水蒸氣；
- 4、繞圈防護等級IP65，接電方式有直接出綫式、DIN插座式。

### 內部結構



### 成品訂購碼

① 規格代號	② 標稱通徑	③ 接管口徑	④ 繞圈電壓	⑤ 接電方式	⑥ 牙型代碼
2L: 二口二位 先導常閉型 電磁閥	150: $\Phi$ 15mm	15: 1/2"	A: AC220V B: DC24V C: AC110V E: AC24V F: DC12V	空白: DIN插座式 I: 出綫式[注1]	空白: PT牙 G: G牙 T: NPT牙
	200: $\Phi$ 20mm	20: 3/4"			
	250: $\Phi$ 25mm	25: 1"			
	320: $\Phi$ 35mm	32: 1 1/4"			
	400: $\Phi$ 40mm	40: 1 1/2"			
500: $\Phi$ 50mm	50: 2"				

[注1] 出綫式的出綫長度為0.5m。

### 規格

型號\項目	接管口徑 [注1]	流通孔徑 ( $\Phi$ mm)	Cv值	有效截面積 (mm <sup>2</sup> )	重量 [注2](g)	操作壓差		最大耐壓力	
						MPa	psi	MPa	psi
2L150-15	PT1/2	15.0	5.50	100.0	675	Max: 1.0 Min: 0.05	Max: 150 Min: 10	1.5	220
2L200-20	PT3/4	20.0	9.50	170.0	875				
2L250-25	PT1	25.0	12.50	220.0	1120				
2L320-32	PT1 1/4	35.0	23.00	420.0	2700				
2L400-40	PT1 1/2	40.0	31.00	560.0	3250				
2L500-50	PT2	50.0	49.00	880.0	4300				

[注1] 接管牙型有G牙、NPT牙可選。

[注2] 表中重量為DIN插座式重量，2L150~250出綫式重量比DIN插座式少10g，2L320~500出綫式重量比DIN插座式少20g。

### 繞圈規格

閥體型號	所配繞圈型號	電源種類	電源頻率(Hz)	容許電壓變動	接電方式	功耗(VA/W)	絕緣等級	溫升(°C)
2L150 2L200 2L250	CDA116 CLA116	AC	50	±15%	DIN插座式 (CDA)	10.0VA	H級	35
			60			8.0VA		30
—	±10%	出綫式 (CLA)	6.5W	30				
50	±15%		25.0VA	60				
2L320 2L400 2L500		CDA170 CLA170	AC	60	±15%		22.0VA	
	—			±10%			12.0W	

### 閥體規格

作動方式	內部先導式			
	初始狀態	常閉型		
使用流體	飽和水蒸汽、高溫水、油			
使用流體粘滯度	20CST以下			
環境及流體溫度(°C)	油	高溫水	飽和水蒸汽	環境
	最高溫度	150	183	100
	最低溫度	-10 [注1]	1	-20

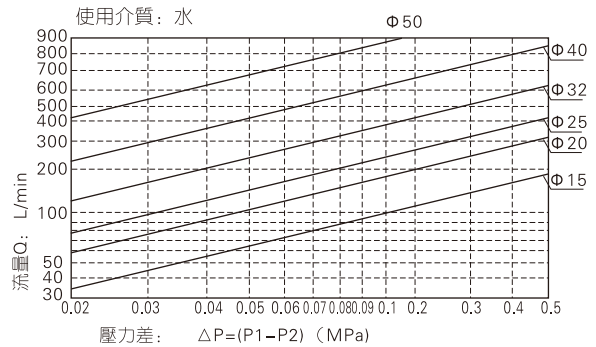
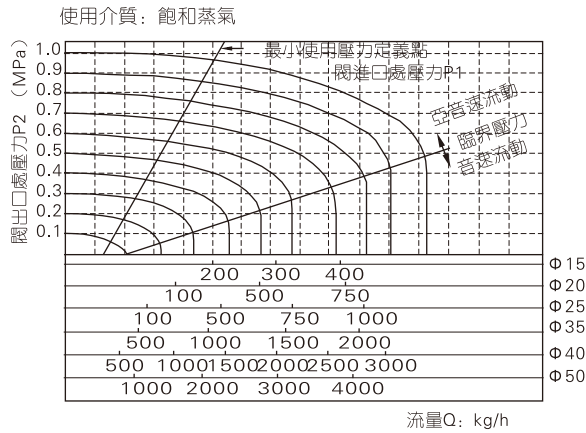
[注1] 50CST以下。

### 附件訂購碼

安裝附件與相應型號、規格的2S系列相同，具體訂購碼請參考P191。  
[注] 320、400、500系列無安裝附件。

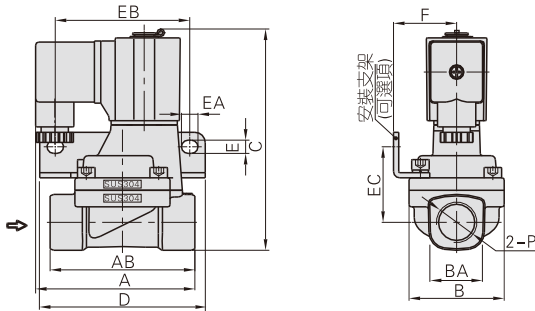
## 2L系列——先導常閉型

### 流量特性

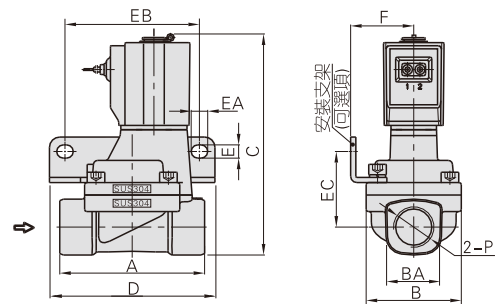


### 外部規格

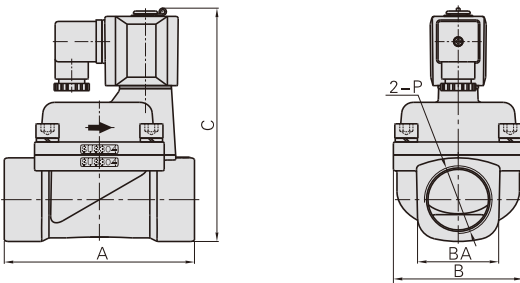
#### 2L150~250DIN插座式



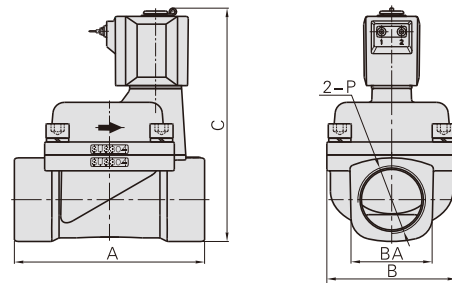
#### 2L150~250出綫式



#### 2L320~500DIN插座式



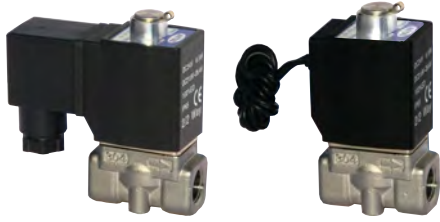
#### 2L320~500出綫式



型號符號	A	AB	B	BA	C	D	E	EA	EB	EC	F	P
2L150-15	77	70	46	27.5	107	80	6.4	8	65	36.5	30.5	PT1/2
2L200-20	78.5	82	53	33.5	115.5	90	6.4	8	75	40	34	PT3/4
2L250-25	81	92	59	40.5	124	95	6.4	8	80	44.5	36	PT1
2L320-32	125	-	80	52	154.5	-	-	-	-	-	-	PT1 1/4
2L400-40	132	-	90	58	162	-	-	-	-	-	-	PT1 1/2
2L500-50	150	-	100	70	177	-	-	-	-	-	-	PT2

型號符號	A	B	BA	C	D	E	EA	EB	EC	F	P
2L150-15	70	46	27.5	107	80	6.4	8	65	36.5	30.5	PT1/2
2L200-20	82	53	33.5	115.5	90	6.4	8	75	40	34	PT3/4
2L250-25	92	59	40.5	124	95	6.4	8	80	44.5	36	PT1
2L320-32	125	80	52	154.5	-	-	-	-	-	-	PT1 1/4
2L400-40	132	90	58	162	-	-	-	-	-	-	PT1 1/2
2L500-50	150	100	70	177	-	-	-	-	-	-	PT2

## 2KL系列——直動常開型



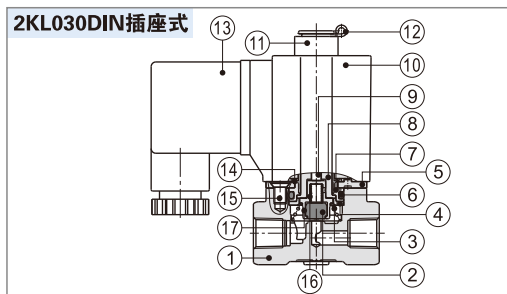
### 符號



### 產品特性

- 1、直動常開型二口二位電磁閥，換向迅速、靈敏；
- 2、使用壓力範圍廣，有高壓型（H）、標準型可供選擇；
- 3、結構緊湊、體積小，重量輕，裝拆方便；
- 4、閥體材質SUS304不銹鋼，電磁線圈耐熱等級為H級，密封件材質有PTFE（鐵氟龍），適用於多種工作介質，特別適用於高溫水及飽和水蒸氣；
- 5、線圈防護等級IP65，接電方式有直接出綫式、DIN插座式。

### 內部結構



序號	名稱	序號	名稱	序號	名稱
1	本體	7	電磁鐵固定帽	13	端子(附墊片)
2	止泄墊(環)	8	電磁鐵	14	彈簧墊圈
3	彈簧	9	頂杆	15	十字埋頭螺釘
4	擋圈	10	線圈	16	彈簧
5	固定鐵片	11	定位環	17	止泄墊套
6	O型環	12	E形扣環		

### 規格

型號項目	接管口徑 [注1]	流通孔徑 ( $\Phi$ mm)	Cv值	有效截面積 ( $\text{mm}^2$ )	重量 [注2](g)	最大操作壓差		最大耐壓力	
						MPa	psi	MPa	psi
2KLH030	-06	PT1/8	2.0	0.18	3.0	1.5	220	3.0	450
	-08	PT1/4							
2KL030	-06	PT1/8	3.0	0.33	6.0	0.7	100		
	-08	PT1/4							
2KLH050	-10	PT3/8	4.0	0.55	10.0	1.5	220		
	-15	PT1/2							
2KL050	-10	PT3/8	5.0	0.83	15.0	0.7	100		
	-15	PT1/2							

[注1] 接管牙型有G牙、NPT牙可選。

[注2] 表中重量為DIN插座式重量，2KL030系列出綫式重量比DIN插座式少10g，2KL050系列出綫式重量比DIN插座式少20g。

### 綫圈規格

閥體型號	所配綫圈型號	電源種類	電源頻率 (Hz)	容許電壓變動	接電方式	功耗 (VA/W)	絕緣等級	溫升(°C)
2KL□030	CDA116 CLA116	AC	50	±15%	DIN插座式 (CDA)	15.0VA	H級	50
			60			11.0VA		40
		DC	-	±10%		6.5W		30
								35.0VA
2KL□050	CDA170 CLA170	AC	50	±15%	出綫式 (CLA)	30.0VA	H級	60
			60			12.0W		40
		DC	-	±10%				

### 閥體規格

作動方式	直動式				
	初狀狀態	常開型			
使用流體	飽和水蒸汽、高溫水、油				
使用流體粘滯度	20CST以下				
環境及流體溫度 (°C)	油	高溫水	飽和水蒸汽	環境	
	最高溫度	150	183	100	
	最低溫度	-10 [注1]	1	-20	

[注1] 50CST以下。

### 成品訂購碼

閥訂購碼

2KL H 030 08 A □ □



① 規格代號	② 壓力條件	③ 系列代號	④ 接管口徑	⑤ 綫圈電壓	⑥ 接電方式	⑦ 牙型代碼
2KL: 二口二位 直動常開型 電磁閥	H: 高壓型 空白: 標準型	030: 030系列 050: 050系列	06: 1/8" 08: 1/4" 10: 3/8" 15: 1/2"	A: AC220V B: DC24V C: AC110V E: AC24V F: DC12V	空白: DIN插座式 I: 出綫式[注1]	空白: PT牙 G: G牙 T: NPT牙

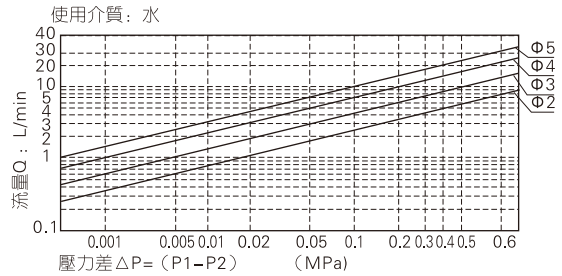
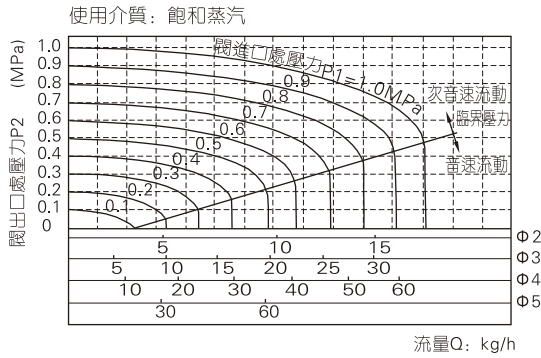
[注1] 出綫式的出綫長度為0.5m。

附件訂購碼

安裝附件與相應型號、規格的2S系列相同，具體訂購碼請參考P189。

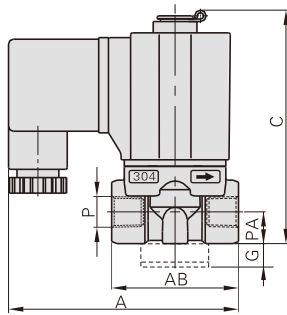
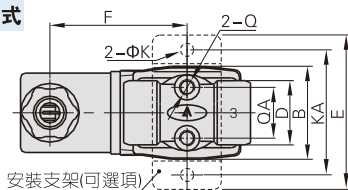
## 2KL系列——直動常開型

### 流量特性

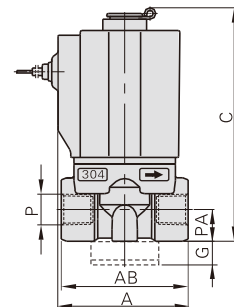
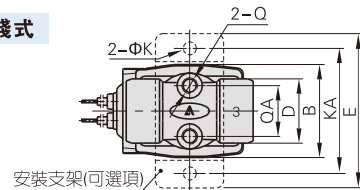


### 外部規格

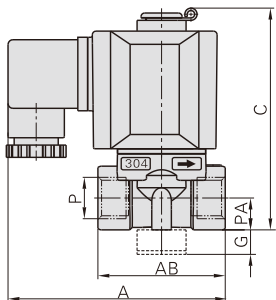
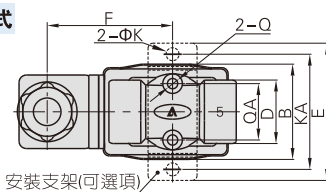
#### 2KL□030DIN插座式



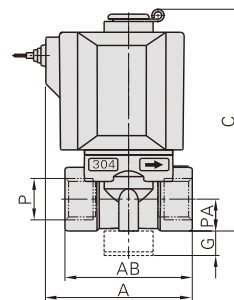
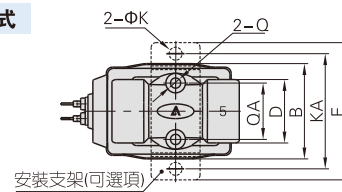
#### 2KL□030出綫式



#### 2KL□050DIN插座式



#### 2KL□050出綫式



型號符號	A	AB	B	C	D	E	F	G	K	KA	P	PA	Q	QA
2KL□030-06	72.5	40	29.5	76	20	49	43.5	10	5.3	40	PT1/8	10	M5	16
2KL□030-08	72.5	40	29.5	76	20	49	43.5	10	5.3	40	PT1/4	10	M5	16
2KL□050-10	89.5	52	39	92	26	56	51	10	5.3	48	PT3/8	13	M5	23
2KL□050-15	89.5	52	39	92	26	56	51	10	5.3	48	PT1/2	13	M5	23

型號符號	A	AB	B	C	D	E	G	K	KA	P	PA	Q	QA
2KL□030-06	41	40	29.5	76	20	49	10	5.3	40	PT1/8	10	M5	16
2KL□030-08	41	40	29.5	76	20	49	10	5.3	40	PT1/4	10	M5	16
2KL□050-10	60	52	39	92	26	56	10	5.3	48	PT3/8	13	M5	23
2KL□050-15	60	52	39	92	26	56	10	5.3	48	PT1/2	13	M5	23



## 2KL系列——先導常開型



### 符號



### 產品特性

- 1、活塞先導常開型二口二位電磁閥，換向迅速、流量大；
- 2、結構緊湊、體積小，重量輕，裝拆方便；
- 3、閥體材質SUS304不銹鋼，電磁繞圈耐熱等級為H級，密封件材質有PTFE（鐵氟龍），適用於多種工作介質，特別適用於高溫水及飽和水蒸氣；
- 4、繞圈防護等級IP65，接電方式有直接出綫式、DIN插座式。

### 內部結構

**2KL150出綫式**

序號	名稱
1	密封墊
2	活塞
3	本體
4	異型O令
5	內六角螺釘
6	耐磨環
7	彈簧
8	上蓋
9	彈簧
10	十字埋頭螺釘
11	電磁鐵固定帽
12	彈簧墊圈
13	繞圈
14	定位環
15	E形扣環
16	頂杆
17	電磁鐵
18	彈簧
19	止泄墊套
20	固定鐵片
21	O形環
22	擋圈
23	止泄墊(環)
24	堵頭
25	薄片彈簧
26	O形環
27	隔套
28	O形環
29	擋圈

### 規格

型號項目	接管口徑 [注1]	流通孔徑 (Φmm)	Cv值	有效截面積 (mm <sup>2</sup> )	重量 [注2](g)	操作壓差		最大耐壓力	
						MPa	psi	MPa	psi
2KL150-15	PT1/2	15.0	5.50	100.0	675	Max: 0.7 Min: 0.05	Max: 100 Min: 10	1.5	220
2KL200-20	PT3/4	20.0	9.50	170.0	880				
2KL250-25	PT1	25.0	12.50	220.0	1125				
2KL320-32	PT1 1/4	35.0	23.00	420.0	2710				
2KL400-40	PT1 1/2	40.0	31.00	560.0	3260				
2KL500-50	PT2	50.0	49.00	880.0	4310				

[注1] 接管牙型有G牙、NPT牙可選。

[注2] 表中重量為DIN插座式重量，2KL150~250出綫式重量比DIN插座式少10g，2KL320~500出綫式重量比DIN插座式少20g。

### 綫圈規格

閥體型號	所配綫圈型號	電源種類	電源頻率 (Hz)	容許電壓變動	接電方式	功耗 (VA/W)	絕緣等級	溫升(°C)
2KL150 2KL200 2KL250	CDA116 CLA116	AC	50	± 15%	DIN插座式 (CDA)  出綫式 (CLA)	15.0VA	H級	50
			60			11.0VA		40
	DC	-	± 10%	6.5W		30		
2KL320 2KL400 2KL500	CDA170 CLA170	AC	50	± 15%		35.0VA		65
			60			30.0VA		60
			DC	-		± 10%		12.0W

### 閥體規格

作動方式	內部先導式			
	初始狀態	常開型		
使用流體	飽和水蒸汽、高溫水、油			
使用流體粘滯度	20CST以下			
環境及流體溫度(°C)	油	高溫水	飽和水蒸汽	環境
	最高溫度	150	183	100
	最低溫度	-10 [注1]	1	-

[注1] 50CST以下。

### 成品訂購碼

閥訂購碼 **2KL 150 15 A □ □**

①
②
③
④
⑤
⑥

① 規格代號	② 標稱通徑	③ 接管口徑	④ 綫圈電壓	⑤ 接電方式	⑥ 牙型代碼
2KL: 二口二位先導常開型電磁閥	150: Φ15mm	15: 1/2"	A: AC220V B: DC24V C: AC110V E: AC24V F: DC12V	空白: DIN插座式 I: 出綫式[注1]	空白: PT牙 G: G牙 T: NPT牙
	200: Φ20mm	20: 3/4"			
	250: Φ25mm	25: 1"			
	320: Φ35mm	32: 1 1/4"			
	400: Φ40mm	40: 1 1/2"			
500: Φ50mm	50: 2"				

[注1] 出綫式的出綫長度為0.5m。

### 附件訂購碼

安裝附件與相應型號、規格的2S系列相同，具體訂購碼請參考P191。

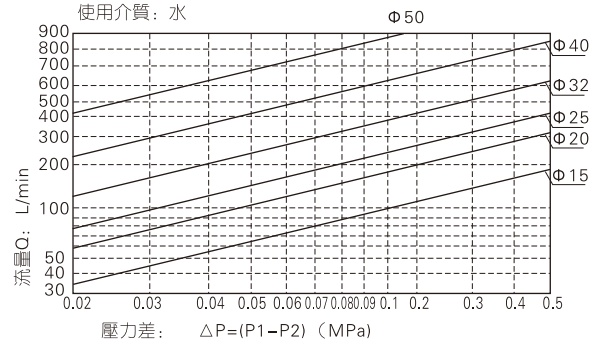
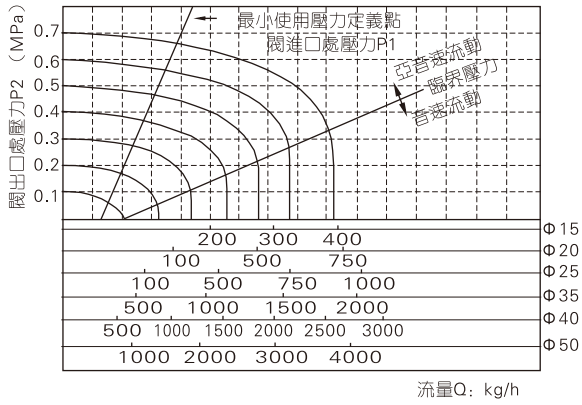
[注] 320、400、500系列無安裝附件。



## 2KL系列——先導常開型

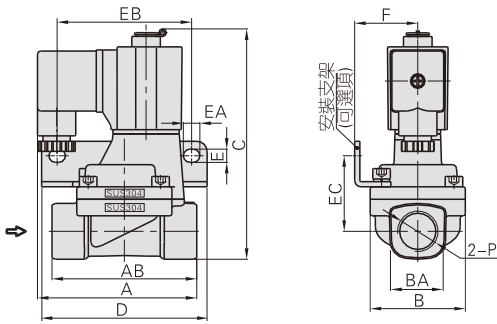
### 流量特性

使用介質：飽和蒸氣

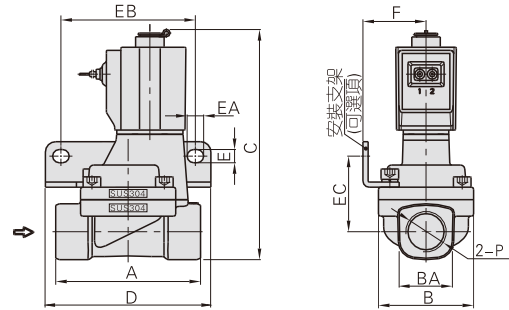


### 外部規格

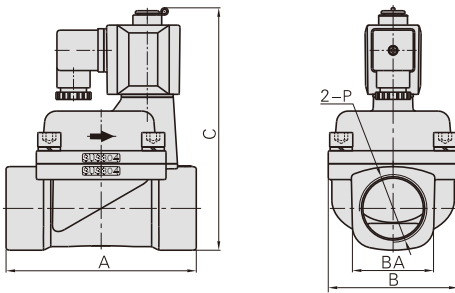
#### 2KL150~250DIN插座式



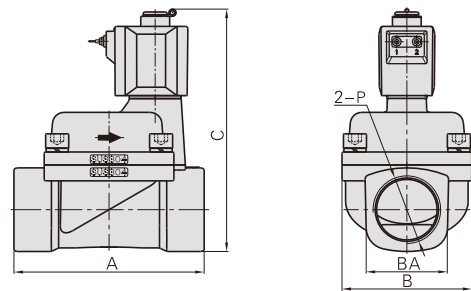
#### 2KL150~250出綫式



#### 2KL320~500DIN插座式



#### 2KL320~500出綫式



型號符號	A	AB	B	BA	C	D	E	EA	EB	EC	F	P
2KL150-15	77	70	46	27.5	112.5	80	6.4	8	65	36.5	30.5	PT1/2
2KL200-20	78.5	82	53	33.5	121	90	6.4	8	75	40	34	PT3/4
2KL250-25	81	92	59	40.5	129.5	95	6.4	8	80	44.5	36	PT1
2KL320-32	125	-	80	52	160	-	-	-	-	-	-	PT1 1/4
2KL400-40	132	-	90	58	167	-	-	-	-	-	-	PT1 1/2
2KL500-50	150	-	100	70	182	-	-	-	-	-	-	PT2

型號符號	A	B	BA	C	D	E	EA	EB	EC	F	P
2KL150-15	70	46	27.5	112.5	80	6.4	8	65	36.5	30.5	PT1/2
2KL200-20	82	53	33.5	121	90	6.4	8	75	40	34	PT3/4
2KL250-25	92	59	40.5	129.5	95	6.4	8	80	44.5	36	PT1
2KL320-32	125	80	52	160	-	-	-	-	-	-	PT1 1/4
2KL400-40	132	90	58	167	-	-	-	-	-	-	PT1 1/2
2KL500-50	150	100	70	182	-	-	-	-	-	-	PT2



### 規格

型號項目	電源種類	額定電壓 (V)	電源頻率 (Hz)	容許電壓變動	接電方式	功耗(VA/W)		絕緣等級	溫升(°C)	
						用于常閉	用于常開		常閉	常開
116系列	AC	220	50	±15%	DIN 插座式	10.0VA	15.0VA	B級 H級	35	50
			60			8.0VA	11.0VA		30	40
		110	50			10.0VA	15.0VA		35	50
			60			8.0VA	11.0VA		30	40
	24	50	10.0VA	15.0VA	35	50				
		60	8.0VA	11.0VA	30	40				
	DC	24	-	±10%	出綫式	6.5W			30	30
		12								
170系列	AC	220	50	±15%	DIN 插座式	25.0VA	35.0VA	B級 H級	60	65
			60			22.0VA	30.0VA		55	60
		110	50			25.0VA	35.0VA		60	65
			60			22.0VA	30.0VA		55	60
	24	50	25.0VA	35.0VA	60	65				
		60	22.0VA	30.0VA	55	60				
	DC	24	-	±10%	出綫式	12.0W			40	40
		12								

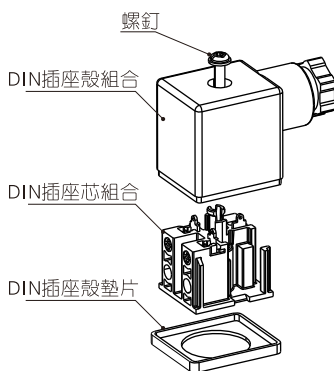
### 內部接綫圖

綫圈類別	綫圈內部接綫原理圖	DIN插座型號
116系列		PL2925
CDA116 (DIN插座式)		-
CLA116 (出綫式)		-
DC型		-
170系列		PL3030
CDA170 (DIN插座式)		-
CLA170 (出綫式)		-
DC型		-

### 綫圈選配

閥型號\綫圈型號	116系列		170系列	
	B級	H級	B級	H級
2W□030 2KW□030	●	×	×	×
2L□030 2KL□030	×	●	×	×
2W□050 2KW□050	×	×	●	×
2L□050 2KL□050	×	×	×	●
2W150~250 2KW150~250	●	×	×	×
2L150~250 2KL150~250	×	●	×	×
2S320~500 2KS320~500	×	×	●	×
2L320~500 2KL320~500	×	×	×	●

### DIN插座接綫與使用



### 安裝附件選配

閥型號 \ 附件型號	F-2S030LB	F-2S050LB	F-2S150LB	F-2S200LB	F-2S250LB
2W□030 2KW□030	●	×	×	×	×
2L□030 2KL□030	×	●	×	×	×
2W□050 2KW□050	×	×	●	×	×
2L□050 2KL□050	×	×	×	●	×
2W150 2KW150	×	×	×	×	●
2L150 2KL150	×	×	×	×	×
2W200 2KW200	×	×	×	×	●
2L200 2KL200	×	×	×	×	×
2W250 2KW250	×	×	×	×	●
2L250 2KL250	×	×	×	×	×
2S320~500 2KS320~500	×	×	×	×	×
2L320~500 2KL320~500	×	×	×	×	×

### 綫圈訂購碼

CD A116 A □

① ② ③ ④

① 綫圈類別	② 綫圈內徑	③ 綫圈電壓	④ 耐熱等級
CD: DIN插座式綫圈 CL: 出綫式綫圈	A116: 綫圈規格(內徑Φ11.6mm) A170: 綫圈規格(內徑Φ17.0mm)	A: AC220V B: DC24V C: AC110V E: AC24V F: DC12V	空白: B級 H: H級