



ACQ系列產品概覽

執行JIS標準

自帶傳感器安裝溝槽
缸體周邊帶有傳感器槽，安裝傳感器方便

多種規格氣缸可選

ACQ: 超薄氣缸 (復動型)	
ASQ: 超薄氣缸 (單動伸出型)	
ATQ: 超薄氣缸 (單動引入型)	
ACQD: 超薄氣缸 (雙軸復動型)	
ACQJ: 緊湊型氣缸 (雙軸復動行程可調型)	
TACQ: 超薄氣缸 (復動帶導杆型)	

多種安裝型式及附件可選

內牙型 外牙型

FA(前法蘭連接板) FB(後法蘭連接板) LB(軸向固定座) CB(雙耳固定座)

多缸徑多行程可選
12、16、20、25、32、40、50、63、80、100、125、140、160等缸徑可選
每種缸徑分別對應多種規格行程，方便選用

緊湊型結構
緊湊型結構，有效節省安裝空間
缸體與前、後蓋採用C形扣環固定，
活塞與活塞杆採用鉚合結構，緊湊可靠

氣缸理論出力表

單位：牛頓 (N)

氣缸內徑	活塞杆外徑	作動方式	受壓面積 (mm ²)	空氣壓力(MPa)							氣缸內徑	活塞杆外徑	作動方式	受壓面積 (mm ²)	空氣壓力(MPa)						
				0.1	0.2	0.3	0.4	0.5	0.6	0.7					0.1	0.2	0.3	0.4	0.5	0.6	0.7
12	6	伸出單動	113.1	-	13.6	24.9	36.2	47.5	58.9	70.2	40	16	伸出單動	1256.6	44.7	170.3	296.0	421.7	547.3	673.0	798.6
		引入單動	84.8	-	8.0	16.4	24.9	33.4	41.9	50.4			引入單動	1055.6	24.6	130.1	235.7	341.2	446.8	552.3	657.9
		復動 伸側	113.1	11.3	22.6	33.9	45.2	56.5	67.9	79.2			復動 伸側	1256.6	125.7	251.3	377.0	502.7	628.3	754.0	879.6
		復動 拉側	84.8	8.5	17.0	25.4	33.9	42.4	50.9	59.4			復動 拉側	1055.6	105.6	211.1	316.7	422.2	527.8	633.3	738.9
16	8	伸出單動	201.1	-	27.0	47.1	67.2	87.3	107.4	127.5	50	20	伸出單動	1963.5	96.3	292.7	489.0	685.4	881.7	1078.1	1274.4
		引入單動	150.8	-	17.0	32.0	47.1	62.2	77.3	92.4			引入單動	1649.3	64.9	229.9	394.8	559.7	724.7	889.6	1054.5
		復動 伸側	201.1	20.1	40.2	60.3	80.4	100.5	120.6	140.7			復動 伸側	1963.5	196.3	392.7	589.0	785.4	981.7	1178.1	1374.4
		復動 拉側	150.8	15.1	30.2	45.2	60.3	75.4	90.5	105.6			復動 拉側	1649.3	164.9	329.9	494.8	659.7	824.7	989.6	1154.5
20	10	伸出單動	314.2	-	36.8	68.2	99.7	131.1	162.5	193.9	63	20	伸出單動	3117.2	141.7	453.4	765.2	1076.9	1388.6	1700.3	2012.1
		引入單動	235.6	-	21.1	44.7	68.2	91.8	115.4	138.9			引入單動	2803.1	110.3	390.6	670.9	951.2	1231.5	1511.9	1792.2
		復動 伸側	314.2	31.4	62.8	94.2	125.7	157.1	188.5	219.9			復動 伸側	3117.2	311.7	623.4	935.2	1246.9	1558.6	1870.3	2182.1
		復動 拉側	235.6	23.6	47.1	70.7	94.2	117.8	141.4	164.9			復動 拉側	2803.1	280.3	560.6	840.9	1121.2	1401.5	1681.9	1962.2
25	12	伸出單動	490.9	18.1	67.2	116.3	165.3	214.4	263.5	312.6	80	25	復動 伸側	5026.5	502.7	1005.3	1508.0	2010.6	2513.3	3015.9	3518.6
		引入單動	377.8	6.8	44.6	82.3	120.1	157.9	195.7	233.4			引入單動	4535.7	453.6	907.1	1360.7	1814.3	2267.8	2721.4	3175.0
		復動 伸側	490.9	49.1	98.2	147.3	196.3	245.4	294.5	343.6			復動 伸側	7854.0	785.4	1570.8	2356.2	3141.6	3927.0	4712.4	5497.8
		復動 拉側	377.8	37.8	75.6	113.3	151.1	188.9	226.7	264.4			復動 拉側	7049.7	705.0	1409.9	2114.9	2819.9	3524.9	4229.8	4934.8
32	16	伸出單動	804.2	27.4	107.8	188.3	268.7	349.1	429.5	510.0	100	32	復動 伸側	12271.8	1227.2	2454.4	3681.5	4908.7	6135.9	7363.1	8590.2
		引入單動	603.2	7.3	67.6	128.0	188.3	248.6	308.9	369.2			引入單動	11467.6	1146.8	2293.5	3440.3	4587.0	5733.8	6880.6	8027.3
		復動 伸側	804.2	80.4	160.8	241.3	321.7	402.1	482.5	563.0			復動 伸側	15393.8	1539.4	3078.8	4618.1	6157.5	7696.9	9236.3	10775.7
		復動 拉側	603.2	60.3	120.6	181.0	241.3	301.6	361.9	422.2			復動 拉側	14589.6	1459.0	2917.9	4376.9	5835.8	7294.8	8753.8	10212.7
32	16	伸出單動	804.2	27.4	107.8	188.3	268.7	349.1	429.5	510.0	125	32	復動 伸側	11467.6	1146.8	2293.5	3440.3	4587.0	5733.8	6880.6	8027.3
		引入單動	603.2	7.3	67.6	128.0	188.3	248.6	308.9	369.2			引入單動	15393.8	1539.4	3078.8	4618.1	6157.5	7696.9	9236.3	10775.7
		復動 伸側	804.2	80.4	160.8	241.3	321.7	402.1	482.5	563.0			復動 伸側	14589.6	1459.0	2917.9	4376.9	5835.8	7294.8	8753.8	10212.7
		復動 拉側	603.2	60.3	120.6	181.0	241.3	301.6	361.9	422.2			復動 拉側	20106.2	2010.6	4021.2	6031.9	8042.5	10053.1	12063.7	14074.3
32	16	伸出單動	804.2	27.4	107.8	188.3	268.7	349.1	429.5	510.0	140	32	復動 伸側	18849.6	1885.0	3769.9	5654.9	7539.8	9424.8	11309.8	13194.7
		引入單動	603.2	7.3	67.6	128.0	188.3	248.6	308.9	369.2			引入單動	18849.6	1885.0	3769.9	5654.9	7539.8	9424.8	11309.8	13194.7
		復動 伸側	804.2	80.4	160.8	241.3	321.7	402.1	482.5	563.0			復動 伸側	18849.6	1885.0	3769.9	5654.9	7539.8	9424.8	11309.8	13194.7
		復動 拉側	603.2	60.3	120.6	181.0	241.3	301.6	361.9	422.2			復動 拉側	18849.6	1885.0	3769.9	5654.9	7539.8	9424.8	11309.8	13194.7

安裝與使用(通用性)



- 1、工作中負載有變化時，應選用輸出力充裕的氣缸；
- 2、在高溫或者腐蝕性條件下，應選用相應的耐高溫或耐腐蝕性氣缸；
- 3、在濕度大，粉塵多，或者有水滴、油塵、焊渣的場合，氣缸應採取相應的防護措施；
- 4、氣缸接入管道前，必須清除管道內臟物，防止雜物進入氣缸內；
- 5、氣缸使用介質應經過40μm以上濾芯過濾後方可使用；
- 6、因氣缸前蓋及活塞均較短，一般行程不可選擇太大；
- 7、在低溫環境下，應採取採凍措施，防止系統中的水分凍結；
- 8、氣缸在工作過程中應盡可能避免受側向載荷，以維持氣缸的正常工作和使用壽命；
- 9、氣缸拆下長時間不使用，要注意表面防銹，進排氣口應加防塵堵塞帽，特別注意：前、後蓋不可自行拆卸；
- 10、C型扣環的裝拆：
 - 10.1、裝拆時一定要使用合適的手鉗(C型扣環安裝工具)進行，確保同邊空曠，避免因C型扣環飛出，對人體或周邊機器造成損害；
 - 10.2、確保C型扣環裝入本體扣環溝槽後，方可通氣。



規格

內徑(mm)	12	16	20	25	32	40	50	63	80	100
動作型式	復動型 單動伸出型、單動引入型									
工作介質	空氣(經40 μm以上濾網過濾)									
使用壓力範圍	復動型 0.15~1.0MPa(22~145psi) 單動型 0.2~1.0MPa(28~145psi)									
保證耐壓力	1.5MPa(215psi)									
工作溫度 °C	-20~70									
使用速度範圍 mm/s	復動型: 30~500 單動型: 50~500									
行程公差範圍 mm	行程 ≤ 100 ^{+1.0} ₀ 行程 > 100 ^{+1.5} ₀									
緩衝型式	防撞墊									
接管口徑 [注]	M5 × 0.8				PT1/8		PT1/4		PT3/8	

[注] 接管型式有PT牙、G牙、NPT牙可選；另：傳感器的選配詳見P413頁。

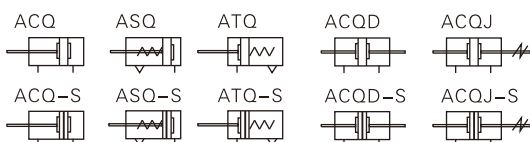
行程

內徑(mm)	標準行程(mm)										最大行程							
12	復動	5	10	15	20	25	30	35	40	45	50	50						
	單動	5	10	15	20							20						
16	復動	5	10	15	20	25	30	35	40	45	50	55	60	60				
	單動	5	10	15	20									20				
20	復動	5	10	15	20	25	30	35	40	45	50	60	70	75	80	90	100	100
	單動	5	10	15	20	25	30											30
25	復動	5	10	15	20	25	30	35	40	45	50	60	70	75	80	90	100	100
	單動	5	10	15	20	25	30											
32	復動	5	10	15	20	25	30	35	40	45	50	60	70	75	80	90	100	100
	單動	5	10	15	20	25	30											
40	復動	5	10	15	20	25	30	35	40	45	50	60	70	75	80	90	100	100
	單動	5	10	15	20	25	30											
50	復動	5	10	15	20	25	30	35	40	45	50	60	70	75	80	90	100	100
	單動	5	10	15	20	25	30											
63	復動	5	10	15	20	25	30	35	40	45	50	60	70	75	80	90	100	100
	單動	5	10	15	20	25	30											
80	復動	5	10	15	20	25	30	35	40	45	50	60	70	75	80	90	100	100
	單動	5	10	15	20	25	30											
100	復動	5	10	15	20	25	30	35	40	45	50	60	70	75	80	90	100	100
	單動	5	10	15	20	25	30											

[注]

- 在容許行程範圍內，當行程>最大行程時，作非標處理，其它特殊行程請與本公司聯系；
- 最大行程範圍內的非標行程以上一級標準行程改制而成，其外形尺寸為上一級標準行程氣缸的外形尺寸。如行程為23的非標行程氣缸是由標準行程為25的標準氣缸改制而成，其外形尺寸與其相同。

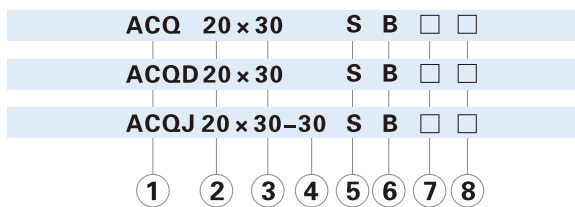
符號



產品特性

- 執行JIS標準；
- 缸體與前、後蓋採用C形扣環固定，活塞與活塞杆採用鉚合結構，緊湊可靠；
- 缸體內徑珩磨處理，耐磨、耐久性好；
- 前蓋導向距離加長，導向性能好；
- 緊湊型結構，能有效節省安裝空間；
- 缸體周邊帶有傳感器槽，安裝傳感器方便；
- 多種規格安裝附件可供選擇；

成品訂購碼



①規格代號	②缸徑	③行程	④調整行程	⑤磁石代號	⑥活塞杆牙型	⑦固定型式 [注2]	⑧牙型代碼 [注3]
ACQ: 超薄氣缸(復動型)	12 16 20 25 32 40 50 63 80 100	詳見行程列表	無此代碼	空白: 不附磁石 S: 附磁石	空白: 內牙型 B: 外牙型	空白: 無安裝附件 FA: 前法蘭連接板 FB: 後法蘭連接板 CB: 雙耳固定座 LB: 軸向固定座	空白: PT牙 G: G牙 T: NPT牙
ASQ: 超薄氣缸(單動伸出型) [注1]	12 16 20 25 32 40 50 63						
ATQ: 超薄氣缸(單動引入型)							
ACQD: 超薄氣缸 (雙軸復動型)	12 16 20 25 32 40 50 63 80 100						
ACQJ: 超薄氣缸 (雙軸復動行程可調型)							

[注1] 單動伸出型是指通氣時活塞杆伸出，前置彈簧被壓縮，斷氣時活塞杆在彈簧復位力作用下縮回復位；

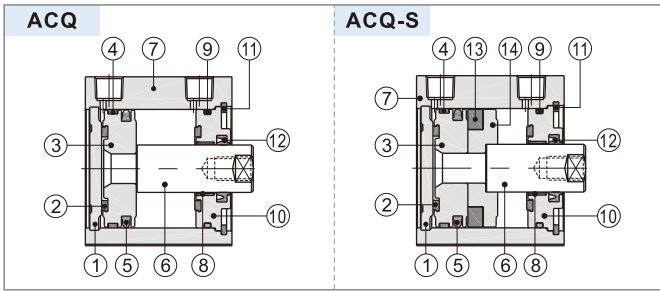
單動引入型是指通氣時活塞杆縮回，後置彈簧被壓縮，斷氣時活塞杆在彈簧復位力作用下伸出復位。

[注2] 安裝附件詳細資料請參考P144~145頁；

[注3] 當接管為M5牙時，此項代碼為空。

ACQ系列

內部結構及主要零件材質

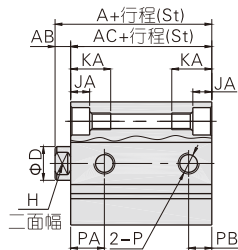


序號	名稱	材質	序號	名稱	材質
1	後蓋	無(Φ12、16)鋁合金(其它)	8	襯套	無(Φ12~32)耐磨材料(其它)
2	防撞墊(環)	TPU(Φ12~25)\NBR(其它)	9	O形環	NBR
3	活塞	黃銅(Φ12、16)鋁合金(其它)	10	前蓋	鋁合金
4	耐磨墊(環)	無(Φ12~32)耐磨材料(其它)	11	C型扣環	彈簧鋼
5	活塞O令	NBR	12	前蓋O令	NBR
6	活塞杆	S45C鍍硬鉻研磨棒	13	磁鐵	燒結鈦鐵剛(Φ12~25)\塑膠(其它)
7	本體	鋁合金	14	磁鐵座	黃銅(Φ12、16)鋁合金(其它)

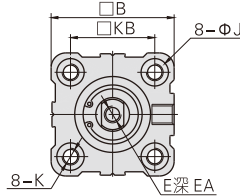
外部規格

ACQ

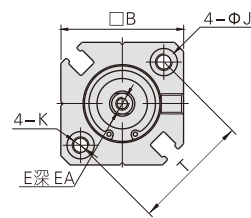
Φ12、Φ16



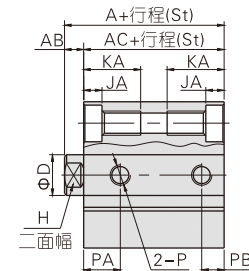
標準型



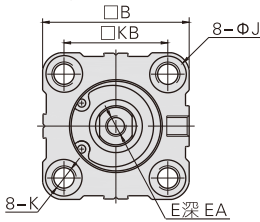
附磁型



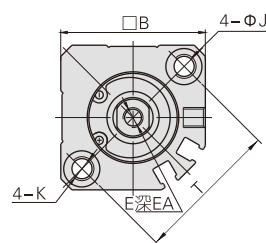
Φ20、Φ25



標準型

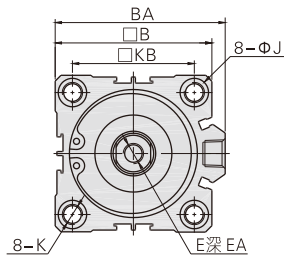
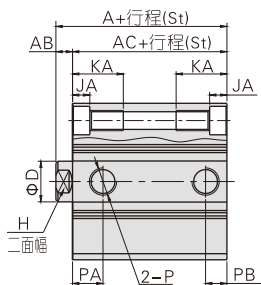


附磁型



型式 缸徑\符號 行程	標準型						附磁型													標準型		附磁型		T	
	A		AC		A	AC	AB	B	D	E	EA	H	J	JA	K		KA	KB	P	PA	PB				
12	20.5	-	-	17	-	-	31.5	28	3.5	25	6	M3×0.5	6	5	6	3.5	M4×0.7 通孔:Φ3.4	11	15.5	M5×0.8	7.5	5	9	7	22
16	22	22	22	18.5	18.5	18.5	34	30.5	3.5	29	8	M4×0.7	8	6	6	3.5	M4×0.7 通孔:Φ3.4	11	20	M5×0.8	8	5.5	9.5	5.5	28
20	24	-	34	19.5	-	29.5	36	31.5	4.5	36	10	M5×0.8	7	8	9	5.5	M6×1.0 通孔:Φ5.2	17	25.5	M5×0.8	9	5.5	9.5	5.5	36
25	27.5	-	37.5	22.5	-	32.5	37.5	32.5	5	40	12	M6×1.0	12	10	9	5.5	M6×1.0 通孔:Φ5.2	17	28	M5×0.8	11	5.5	11	5.5	40

Φ32~Φ100 (行程≤100)



符號 缸徑	A(標準)		A(附磁)	AB	AC(標準)		AC(附磁)	B	BA	D	E
	St≤50	St≥60			St≤50	St≥60					
32	30	40	40	7	23	33	33	45	49.5	16	M8×1.25
40	36.5	46.5	46.5	7	29.5	39.5	39.5	53	57	16	M8×1.25
50	38.5	48.5	48.5	8	30.5	40.5	40.5	64	71	20	M10×1.5
63	44	54	54	8	36	46	46	77	84	20	M10×1.5
80	53.5	63.5	63.5	10	43.5	53.5	53.5	98	104	25	M16×2.0
100	65	75	75	12	53	63	63	117	123.5	32	M20×2.5

符號 缸徑	EA	H	J	JA	K	KA	KB	P	PA	PA	PB	PB	
									(標準)	(附磁)	(標準)	(附磁)	
32	St=5	13	14	9	5.5	M6×1.0 通孔:Φ5.2	17	34	PT1/8	7.5	10.5	6.5	7.5
	St>5												
40	St=5	13	14	9	5.5	M6×1.0 通孔:Φ5.2	17	40	PT1/8	11	11	8	8
	St>5												
50	St=5	15	17	10.5	6.5	M8×1.25 通孔:Φ6.8	22	50	PT1/4	9	10.5	9	10.5
	St>5												
63	St=20	15	17	14	9	M10×1.5 通孔:Φ8.5	27	60	PT1/4	14	15	9.5	10.5
	St≤15						全螺紋			(15)		(10.5)	
80	St=20	20	22	17	11	M12×1.75 通孔:Φ10.4	35.5	77	PT3/8	16	16	14	14
	St≤15												
100	St=20	26	27	17	11	M12×1.75 通孔:Φ10.4	35.5	94	PT3/8	20	20	17.5	17.5
	St≤15												

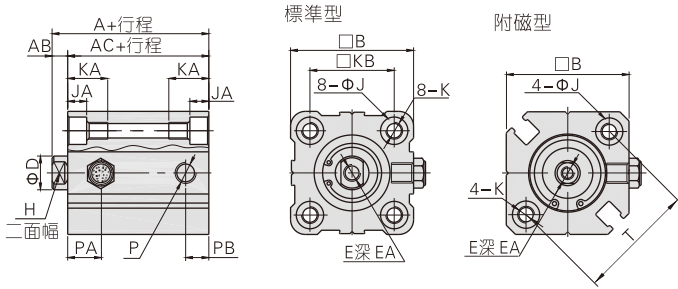
注: "()"中的PA/PB值為行程>5時之值。

[注] 最大行程範圍內的非標準行程以上一級標準行程改制而成，其外形尺寸為上一級標準行程氣缸的外形尺寸。
如行程為55的非標準行程氣缸是由標準行程為60的標準氣缸改制而成，其外形尺寸與其相同。

ACQ系列

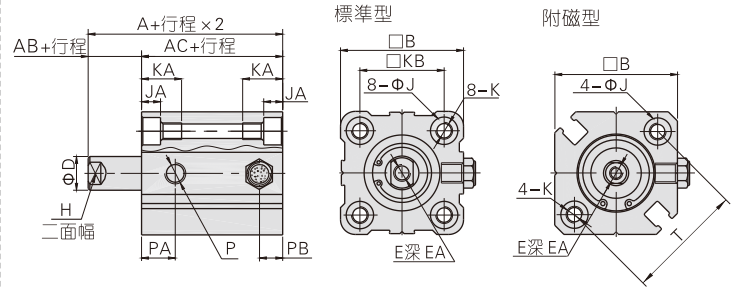
ASQ

Φ12、Φ16

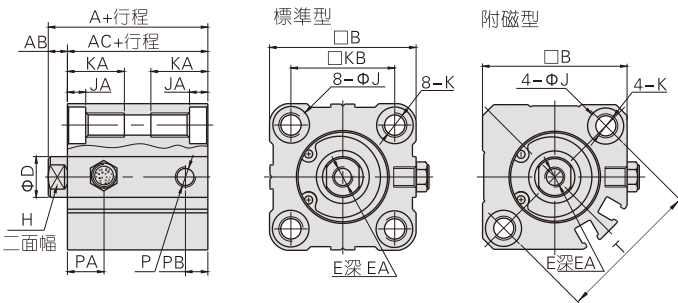


ATQ

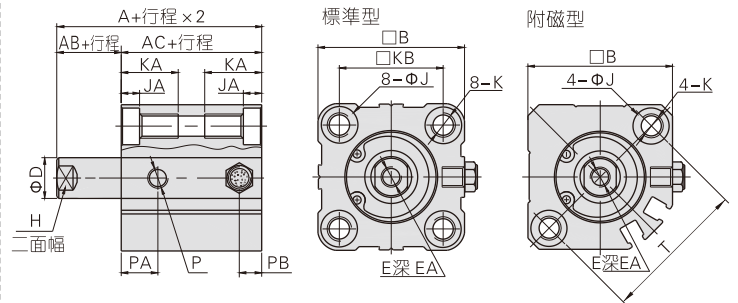
Φ12、Φ16



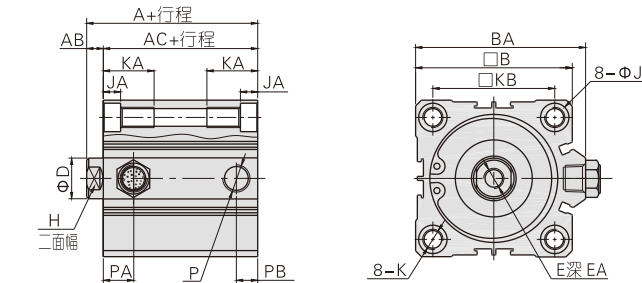
Φ20 Φ25



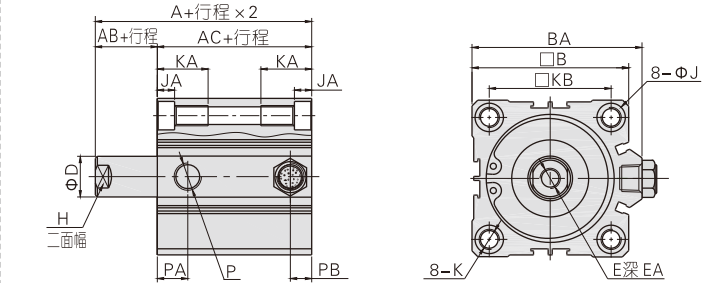
Φ20 Φ25



Φ32-Φ63



Φ32-Φ63



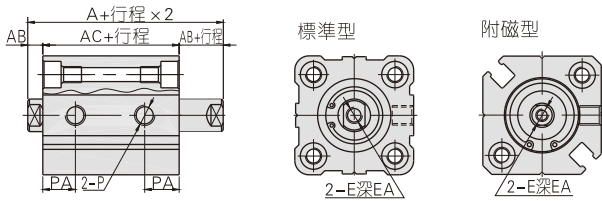
缸徑\符號 行程	A(標準)			A(附磁)			AB	AC(標準)			AC(附磁)			B	BA	D	E	EA
	5\10	15\20	25\30	5\10	15\20	25\30		5\10	15\20	25\30	5\10	15\20	25\30					
12	25.5	30.5	-	36.5	41.5	-	3.5	22	27	-	33	38	-	25	-	6	M3×0.5	6
16	27	32	-	39	44	-	3.5	23.5	28.5	-	35.5	40.5	-	29	-	8	M4×0.7	8
20	29	34	39	41	46	51	4.5	24.5	29.5	34.5	36.5	41.5	46.5	36	-	10	M5×0.8	7
25	32.5	37.5	42.5	42.5	47.5	52.5	5	27.5	32.5	37.5	37.5	42.5	47.5	40	-	12	M6×1.0	12
32	35	40	45	45	50	55	7	28	33	38	38	43	48	45	49.5	16	M8×1.25	13
40	41.5	46.5	51.5	51.5	56.5	61.5	7	34.5	39.5	44.5	44.5	49.5	54.5	53	57	16	M8×1.25	13
50	48.5	53.5	58.5	58.5	63.5	68.5	8	40.5	45.5	50.5	50.5	55.5	60.5	64	71	20	M10×1.5	15
63	54	59	64	64	69	74	8	46	51	56	56	61	66	77	84	20	M10×1.5	15

缸徑符號	H	J	JA	K	KA	KB	P	PA(標準)	PA(附磁)	PB(標準)	PB(附磁)	T
12	5	6	3.5	M4×0.7 通孔:Φ3.4	11	15.5	M5×0.8	7.5	9	5	7	22
16	6	6	3.5	M4×0.7 通孔:Φ3.4	11	20	M5×0.8	8	9.5	5.5	5.5	28
20	8	9	5.5	M6×1.0 通孔:Φ5.2	17	25.5	M5×0.8	9	9.5	5.5	5.5	36
25	10	9	5.5	M6×1.0 通孔:Φ5.2	17	28	M5×0.8	11	11	5.5	5.5	40
32	14	9	5.5	M6×1.0 通孔:Φ5.2	17	34	PT1/8	10.5	10.5	7.5	7.5	-
40	14	9	5.5	M6×1.0 通孔:Φ5.2	17	40	PT1/8	11	11	8	8	-
50	17	10.5	6.5	M8×1.25 通孔:Φ6.8	22	50	PT1/4	10.5	10.5	10.5	10.5	-
63	17	14	9	M10×1.5 通孔:Φ8.5	28.5	60	PT1/4	15	15	10.5	10.5	-

ACQ系列

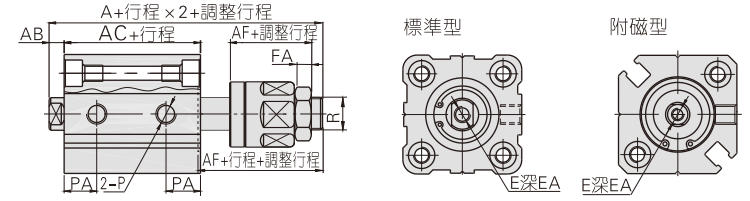
ACQD

Φ12、Φ16

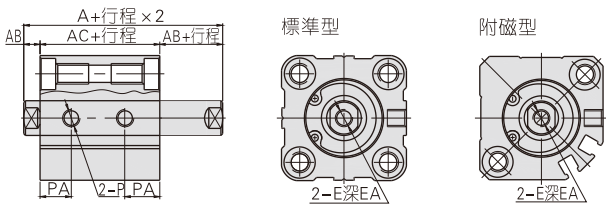


ACQJ

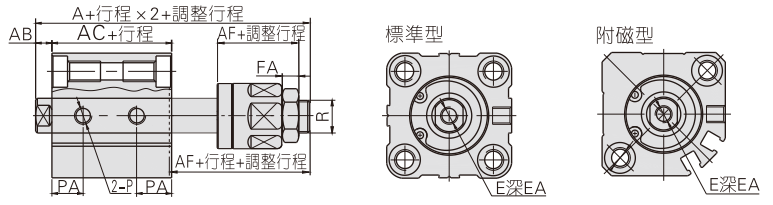
Φ12、Φ16



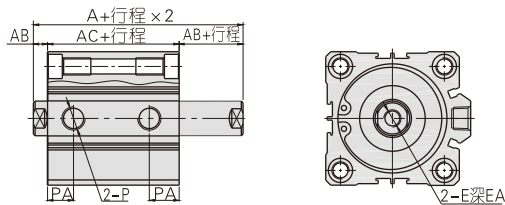
Φ20 Φ25



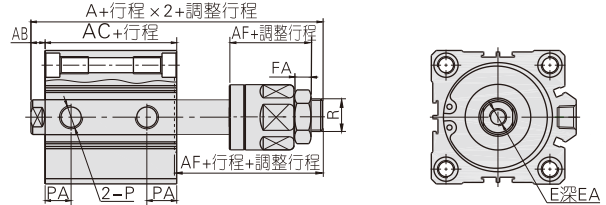
Φ20 Φ25



Φ32~Φ100



Φ32~Φ100

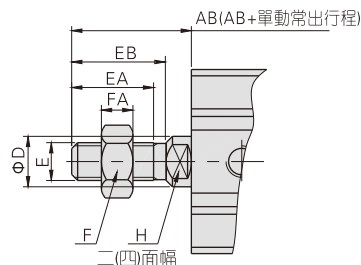


缸徑\符號	A(ACQD)		A(ACQJ)		AB	AC(ACQD)		AC(ACQJ)		AF	E	EA	FA	PA	R
	標準型	附磁型	標準型	附磁型		標準型	附磁型	標準型	附磁型						
12	32.2	39.4	45.2	52.4	3.5	25.2	32.4	25.2	32.4	17	M3 × 0.5	6	4	9	M5 × 0.8
16	33	43	50	60	3.5	26	36	26	36	21	M4 × 0.7	8	5	9.5	M6 × 1.0
20	35	47	55	67	4.5	26	38	26	38	25	M5 × 0.8	7	6	9.5	M8 × 1.25
25	39	49	60.5	70.5	5	29	39	29	39	27	M6 × 1.0	9.5(St=5)/12(St>5)	6	11	M10 × 1.25
32	44.5	54.5	64.9	74.9	7	30.5	40.5	30.5	40.5	28	M8 × 1.25	11(St≤10)/13(St>10)	7	10	M12 × 1.25
40	54	64	74.5	84.5	7	40	50	40	50	28	M8 × 1.25	11(St≤10)/13(St>10)	7	13	M12 × 1.25
50	56.5	66.5	77	87	8	40.5	50.5	40.5	50.5	29	M10 × 1.5	12(St≤10)/15(St>10)	8	13.5	M16 × 1.5
63	58	68	78.4	88.4	8	42	52	42	52	29	M10 × 1.5	12(St≤10)/15(St>10)	8	14.5(St=5)/16(St>5)	M16 × 1.5
80	71	81	95.8	105.8	10	51	61	51	61	35.5	M16 × 2.0	14(St≤15)/20(St>15)	10	16	M20 × 1.5
100	84.5	94.5	114.3	124.3	12	60.5	70.5	60.5	70.5	42.5	M20 × 2.5	20(St≤25)/26(St>25)	13.5	21	M27 × 2.0

[注] 未注明之尺寸與標準型相同。外牙型尺寸請參考本頁下部內容。

外牙型尺寸

(缸徑: Φ12~Φ100、行程≤100)



缸徑\符號	AB	D	E	EA	EB	F	FA	H
12	14	6	M5 × 0.8	9	10	8	4	5
16	15.5	8	M6 × 1.0	10	11.5	10	5	6
20	18.5	10	M8 × 1.25	12	13.5	12	6	8
25	22.5	12	M10 × 1.25	15	17	17	6	10
32	28.5	16	M14 × 1.5	20.5	23.5	19	8	14
40	28.5	16	M14 × 1.5	20.5	23.5	19	8	14
50	34	20	M18 × 1.5	25.5	27.5	27	11	17
63	33.5	20	M18 × 1.5	26	28	27	11	17
80	43.5	25	M22 × 1.5	32.5	35.5	32	13	22
100	43.5	32	M26 × 1.5	32.5	35.5	36	13	27



規格

內徑(mm)	125	140	160
動作型式	復動型		
工作介質	空氣(經40 μm以上濾網過濾)		
使用壓力範圍	0.15~1.0MPa(22~145psi)		
保證耐壓力	1.5MPa(215psi)		
工作溫度 °C	-20~70		
使用速度範圍 mm/s	30~500		
行程公差範圍 mm	行程 ≤ 100 $+1_0^0$ 行程 > 100 $+1_0^{+0.5}$		
緩衝型式	防撞墊		
接管口徑 [注]	PT3/8		

[注] 接管牙型有PT牙、G牙、NPT牙可選；另：傳感器的選配詳見P413頁。

符號



行程

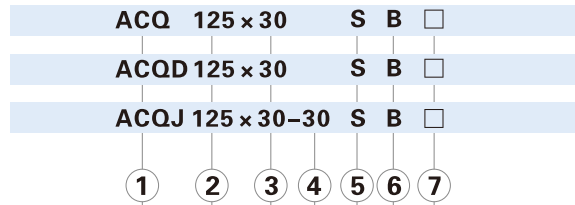
內徑(mm)	標準行程(mm)	最大行程
125	10 20 30 40 50 75 100 125 150 175 200 250 300	300
140		
160		

[注] 其它特殊行程請與本公司聯系。

產品特性

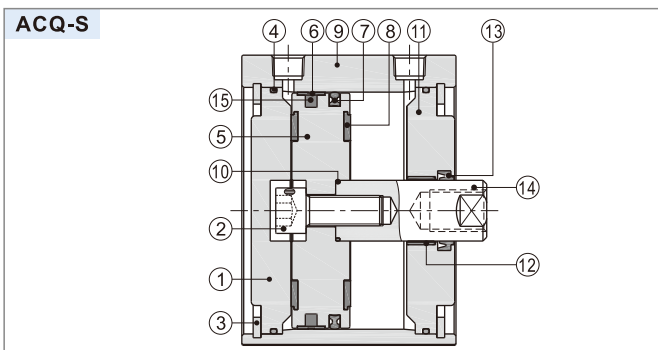
- 1、執行JIS標準；
- 2、缸體與前、後蓋採用C形扣環固定，緊湊可靠；
- 3、缸體內徑精加工後再作硬質氧化處理，耐磨、耐久性好；
- 4、活塞密封採用异形雙向密封結構，尺寸緊湊，有儲油功能；
- 5、緊湊型結構，能有效節省安裝空間；
- 6、缸體周邊帶有傳感器槽，安裝傳感器方便。

成品訂購碼



①規格代號	②缸徑	③行程	④調整行程	⑤磁石代號	⑥活塞杆牙型	⑦牙型代碼
ACQ: 超薄氣缸(復動型)	125 140 160	詳見行程列表	無此代碼 10 20 30 40 50 75 100	S: 附磁石	空白: 內牙型 B: 外牙型	空白: PT牙 G: G牙 T: NPT牙
ACQD: 超薄氣缸(雙軸復動型)						
ACQJ: 超薄氣缸(雙軸復動行程可調型)						

內部結構及主要零件材質

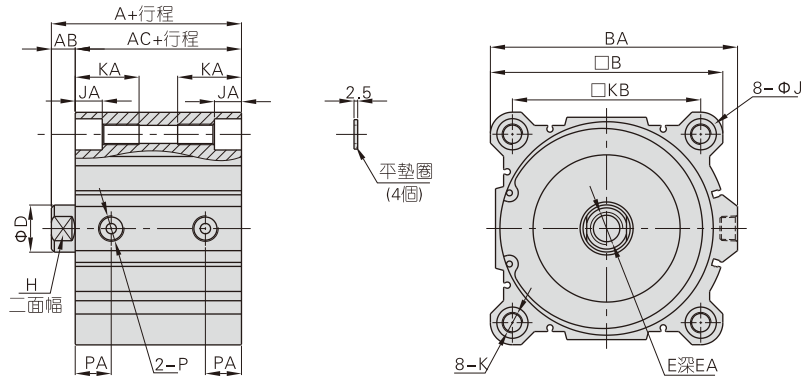


序號	名稱	材質	序號	名稱	材質
1	後蓋	鋁合金	9	本體	鋁合金
2	內六角沉窩頭螺絲	破鋼	10	O型環	NBR
3	C型扣環	彈簧鋼	11	前蓋	鋁合金
4	O型環	NBR	12	自潤滑軸承	耐磨材料
5	活塞	鋁合金	13	前蓋O令	NBR
6	耐磨環(墊)	耐磨材料	14	活塞杆	S45C鍍硬鉻研磨棒
7	活塞O令	NBR	15	磁鐵	橡膠
8	防撞墊	NBR			

ACQ系列——大缸徑系列

外部規格

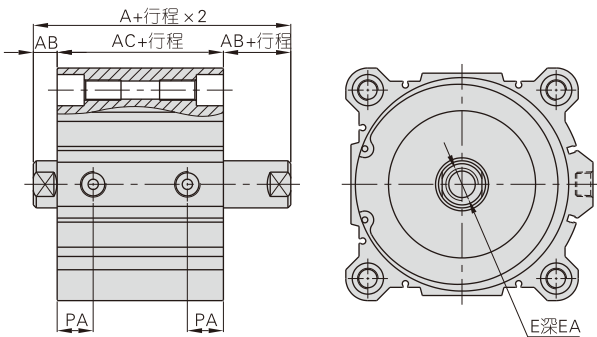
ACQ



缸徑\符號	A	AB	AC	B	BA	D	E	EA(St≤10)	EA(St>10)	H	J	JA	K	KA	KB	P	PA
125	99	16	83	142	153	32	M22×2.5	22.5	30	27	21.5	18.4	M14×2.0 通孔:Φ12.4	43.5	114	PT3/8	24.5
140	99	16	83	158	168	32	M22×2.5	22.5	30	27	21.5	18.4	M14×2.0 通孔:Φ12.4	43.5	128	PT3/8	24.5
160	108	17	91	178	188	40	M24×3.0	26.5	33	36	24.5	21.2	M16×2.0 通孔:Φ14.4	49	144	PT3/8	27.5

[注] 用通孔安裝氣缸時必須使用平墊圈。外牙型尺寸請參考本頁面部。

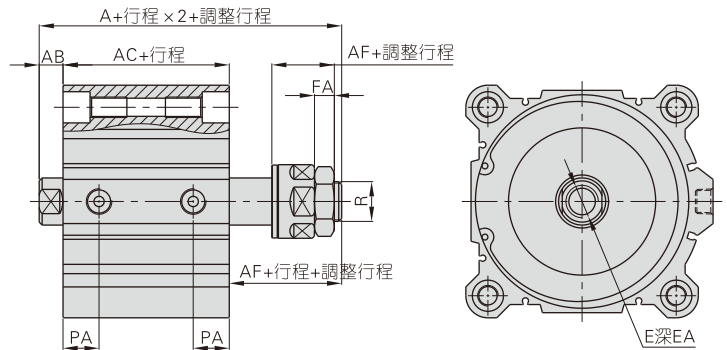
ACQD



缸徑\符號	A	AB	AC	E	EA		PA
					St≤10	St>10	
125	115	16	83	M22×2.5	22.5	30	24.5
140	115	16	83	M22×2.5	22.5	30	24.5
160	125	17	91	M24×3.0	26.5	33	27.5

[注] 未注明之尺寸與標準型相同。外牙型尺寸請參考本頁面部。

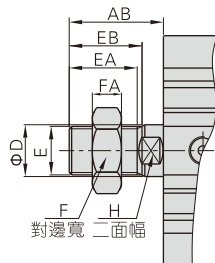
ACQJ



符號\缸徑	A	AB	AC	AF	E	EA		FA	PA	R
						St≤10	St>10			
125	140.8	16	83	42.5	M22×2.5	22.5	30	13.5	24.5	M27×2.0
140	140.8	16	83	42.5	M22×2.5	22.5	30	13.5	24.5	M27×2.0
160	175.3	17	91	68	M24×3.0	26.5	33	18	27.5	M36×2.0

[注] 未注明之尺寸與標準型相同。外牙型尺寸請參考本頁面部。

外牙型尺寸

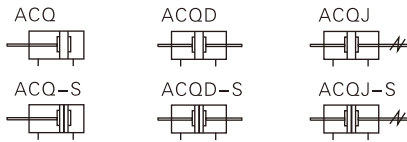


缸徑\符號	AB	D	E	EA	EB	F	FA	H
125	58	32	M30×1.5	42	45	46	18	27
140	58	32	M30×1.5	42	45	46	18	27
160	64	40	M36×1.5	47	50	55	21	36

ACQ系列——長行程型



符號



產品特性

- 1、執行JIS標準，長行程型；
- 2、缸體與前、後蓋採用C形扣環固定，活塞與活塞杆採用鉚合結構，緊湊可靠；
- 3、缸體內徑珩磨處理，耐磨、耐久性好；
- 4、前蓋導向距離加長，導向性能好；
- 5、緊湊型結構，能有效節省安裝空間；
- 6、缸體周邊帶有傳感器槽，安裝傳感器方便；
- 7、多種規格安裝附件可供選擇；

規格

內徑(mm)	32	40	50	63	80	100
動作型式	復動型					
工作介質	空氣(經40 μm以上濾網過濾)					
使用壓力範圍	0.15~1.0MPa(22~145psi)					
保證耐壓力	1.5MPa(215psi)					
工作溫度 °C	-20~70					
使用速度範圍 mm/s	30~500					
行程公差範圍 mm	+1.5 0					
緩衝型式	防撞墊					
接管口徑 [注]	PT1/8		PT1/4		PT3/8	

[注] 接管牙型有PT牙、G牙、NPT牙可選；另：傳感器的選配詳見P413頁。

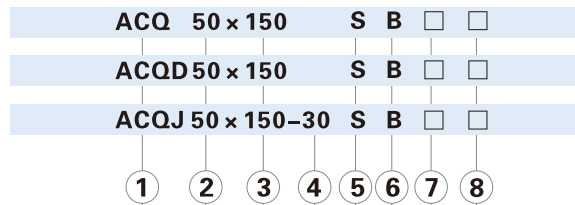
行程

內徑(mm)	標準行程(mm)						最大行程
32 40 50 63 80 100	125	150	175	200	250	300	300

[注]

- 1、在容許行程範圍內，當行程 > 最大行程時，作非標處理；其它特殊行程請與本公司聯系。

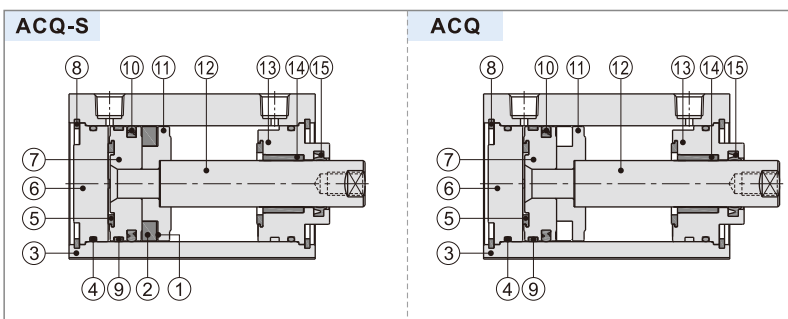
成品訂購碼



①規格代號	②缸徑	③行程	④調整行程	⑤磁石代號	⑥活塞杆牙型	⑦固定型式 [注1]	⑧牙型代碼
ACQ: 超薄氣缸(復動型)	32 40 50 63 80 100	詳見行程列表	無此代碼	空白: 不附磁石 S: 附磁石	空白: 內牙型 B: 外牙型	空白: 無安裝附件 FA: 前法蘭連接板 FB: 後法蘭連接板 CB: 雙耳固定座 LB: 軸向固定座	空白: PT牙 G: G牙 T: NPT牙
ACQD: 超薄氣缸 (雙軸復動型)						空白: 無安裝附件 FA: 前法蘭連接板 FB: 後法蘭連接板 LB: 軸向固定座	
ACQJ: 超薄氣缸 (雙軸復動行程可調型)						10 20 30 40 50 75 100	

[注1] 安裝附件詳細資料請參考P144~145頁。

內部結構及主要零件材質



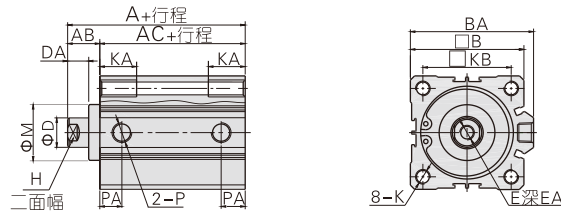
序號	名稱	材質	序號	名稱	材質
1	磁鐵墊片	NBR	9	耐磨墊(環)	無(Φ32)耐磨材料(其它)
2	磁鐵	塑膠	10	活塞O令	NBR
3	本體	鋁合金	11	磁鐵座	鋁合金
4	O型環	NBR	12	活塞杆	S45C鍍硬鉻研磨棒
5	防撞墊(環)	NBR	13	前蓋	鋁合金
6	後蓋	鋁合金	14	襯套	無(Φ32)耐磨材料(其它)
7	活塞	鋁合金	15	前蓋O令	NBR
8	C型扣環	彈簧鋼			

ACQ系列——長行程型

外部規格

ACQ

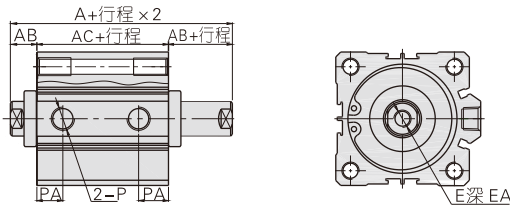
Φ32~Φ100 (行程 > 100)



缸徑\符號	A	AB	AC	B	BA	D	DA	E	EA	H	K	KA	KB	M	P	PA
32	62.5	17	45.5	45	49.5	16	12	M8×1.25	13	14	M6×1.0 通孔:Φ5.2	17	34	22	PT1/8	12.5
40	72	17	55	53	57	16	12	M8×1.25	13	14	M6×1.0 通孔:Φ5.2	17	40	28	PT1/8	14
50	73.5	18	55.5	64	71	20	13	M10×1.5	15	17	M8×1.25 通孔:Φ6.7	22	50	35	PT1/4	14
63	75	18	57	77	84	20	13	M10×1.5	15	17	M10×1.5 通孔:Φ8.5	27	60	35	PT1/4	16.5
80	86	20	66	98	104	25	15	M16×2.0	21	22	M12×1.75 通孔:Φ10.4	32	77	43	PT3/8	19
100	97.5	22	75.5	117	123.5	32	17	M20×2.5	27	27	M12×1.75 通孔:Φ10.4	33	94	59	PT3/8	23

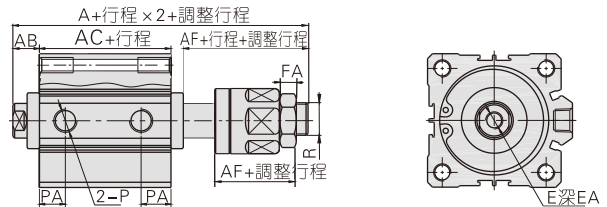
ACQD

Φ32~Φ100 (行程 > 100)



ACQJ

Φ32~Φ100 (行程 > 100)

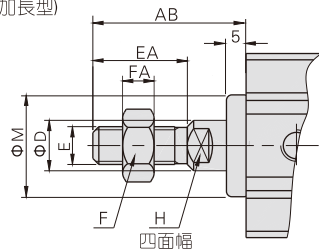


缸徑\符號	A(ACQD)		A(ACQJ)		AB	AC		AF	EA	FA	PA	R
	標準	附磁	標準	附磁		標準	附磁					
32	79.5	89.5	95.5	105.5	17	45.5	55.5	28	13	7	12.5	M12×1.25
40	89	99	105	115	17	55	65	28	13	7	14	M12×1.25
50	91.5	101.5	107.5	117.5	18	55.5	65.5	29	15	8	14	M16×1.5
63	93	103	109	119	18	57	67	29	15	8	16.5	M16×1.5
80	106	116	126.5	136.5	20	66	76	35.5	21	10	19	M20×1.5
100	119.5	129.5	145	155	22	75.5	85.5	42.5	27	13.5	23	M27×2.0

[注] 未注明之尺寸與標準型相同。

外牙型尺寸

(缸徑: Φ32~Φ100、行程>100, 加長型)



缸徑\符號	AB	D	E	EA	FA	F	H	M
32	38.5	16	M14×1.5	23	8	19	14	22
40	38.5	16	M14×1.5	23	8	19	14	28
50	43.5	20	M18×1.5	28	11	27	17	35
63	43.5	20	M18×1.5	28	11	27	17	35
80	53.5	25	M22×1.5	35	13	32	22	43
100	53.5	32	M26×1.5	35	13	36	27	59

ACQ系列——帶導杆型



符號



產品特性

- 1、執行JIS標準，帶雙導杆型結構；
- 2、缸體與前、後蓋採用C形扣環固定，活塞與活塞杆採用鉚合結構，緊湊可靠；
- 3、缸體內徑珩磨處理，耐磨、耐久性好；
- 4、前蓋導向距離加長，導向性能好；
- 5、緊湊型結構，能有效節省安裝空間；
- 6、缸體周邊帶有傳感器槽，安裝傳感器方便；
- 7、雙導杆防旋轉結構，具有良好的抗彎曲及抗扭轉性能，可以承受較大的運動負載和側向負載。

成品訂購碼

TACQ 50 × 100 S □



①規格代號	②缸徑	③行程	④磁石代號	⑤牙型代碼
TACQ: 超薄氣缸(復動帶導杆型)	12 16 20 25 32 40 50 63 80 100	詳見行程列表	空白: 不附磁石 S: 附磁石	空白: PT牙 G: G牙 T: NPT牙

規格

內徑(mm)	12	16	20	25	32	40	50	63	80	100
動作型式	復動型									
工作介質	空氣(經40 μm以上濾網過濾)									
使用壓力範圍	0.15~1.0MPa(22~145psi)									
保證耐壓力	1.5MPa(215psi)									
工作溫度 °C	-20~70									
使用速度範圍 mm/s	30~500									
行程公差範圍 mm	+1,0									
緩衝型式	防撞墊									
接管口徑 [注1]	M5 × 0.8					PT1/8			PT3/8	
不回轉精度 [注2]	± 0.15°									

[注1] 接管牙型有PT牙、G牙、NPT牙可選；另：傳感器的選配詳見P413頁。

[注2] 不回轉精度指氣缸完全縮回狀態時，氣缸固定板可回轉的角度。

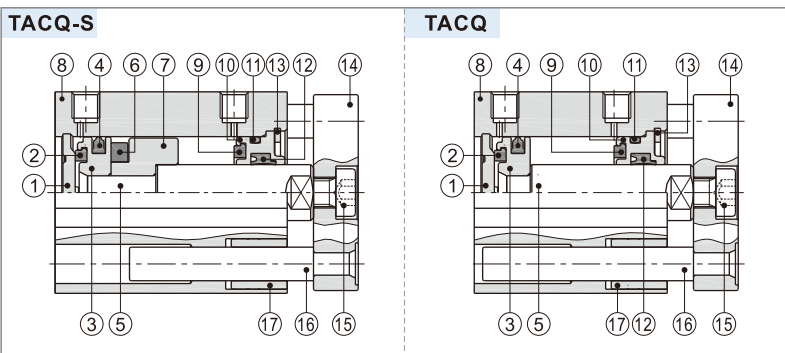
行程

內徑(mm)	標準行程(mm)											最大行程	中間行程範圍(mm)	
	5	10	15	20	25	30	35	40	45	50	75			100
12 16	●	●	●	●	●	●	×	×	×	×	×	×	30	1~29
20 25	●	●	●	●	●	●	●	●	●	×	×	×	50	1~49
32 40	●	●	●	●	●	●	●	●	●	●	●	●	100	1~99
50 63 80 100	×	●	●	●	●	●	●	●	●	●	●	●	100	5~99

[注]

在標準行程外的中間行程範圍內，以上一級標準行程改制而成，其外形尺寸為上一級標準行程氣缸的外形尺寸。如行程為23的非標準行程氣缸是由標準行程為25的標準氣缸改制而成，其外形尺寸與其相同。其它特殊行程請與本公司聯系。

內部結構及主要零件材質

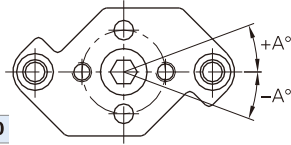


序號	名稱	材質	序號	名稱	材質
1	後蓋	鋁合金	10	前蓋	鋁合金
2	防撞墊(環)	NBR	11	O形環	NBR
3	活塞	鋁合金	12	前蓋O令	NBR
4	活塞O令	NBR	13	C型扣環	彈簧鋼
5	活塞杆	S45C鍍硬鉻研磨棒	14	固定板	鋁合金
6	磁鐵	燒結鈹鐵硼	15	內六角承窩頭螺絲	中碳鋼 或低合金鋼
7	磁鐵座	鋁合金			
8	本體	鋁合金	16	導杆	不銹鋼(Φ12~Φ40) S45C研磨棒(其它)
9	防撞墊(環)	NBR	17	滑動襯套	黃銅

ACQ系列——帶導杆型

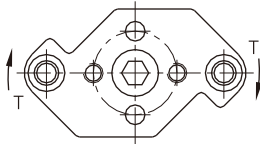
安裝與使用

- 1、TACQ系列氣缸帶雙導杆，具有止回轉功能，使用時務必將氣缸固定板不回轉精度控制在允許範圍內；



內徑	12,16	20,25,32,40,50,63,80,100
不回轉精度	±0.2°	±0.15°

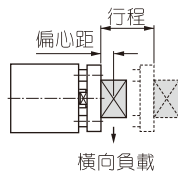
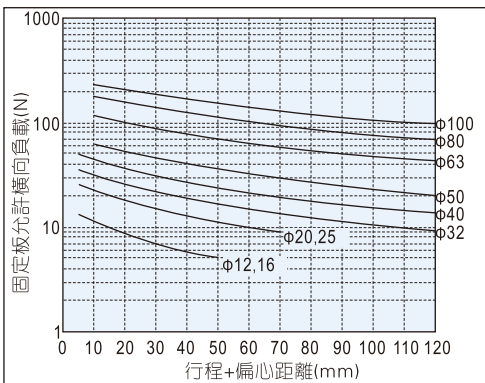
- 2、請嚴格遵守氣缸固定板回轉力矩的限制要求，超出限制範圍的使用會造成氣缸的損壞或使用壽命的縮短；



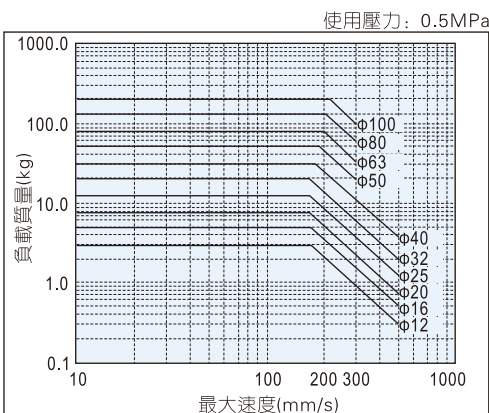
單位：N·m

內徑\行程	5	10	15	20	25	30	35	40	45	50	75	100
12	0.11	0.10	0.08	0.07	0.07	0.06	-	-	-	-	-	-
16	0.15	0.12	0.11	0.10	0.09	0.08	-	-	-	-	-	-
20	0.37	0.32	0.28	0.25	0.23	0.21	0.19	0.18	0.17	0.16	-	-
25	0.40	0.35	0.31	0.28	0.25	0.23	0.21	0.20	0.18	0.17	-	-
32	0.66	0.59	0.53	0.49	0.45	0.42	0.39	0.36	0.34	0.32	0.25	0.20
40	1.06	0.96	0.88	0.81	0.75	0.70	0.65	0.61	0.58	0.55	0.43	0.36
50	-	1.70	1.56	1.45	1.35	1.26	1.19	1.12	1.06	1.01	0.80	0.67
63	-	3.90	3.62	3.37	3.15	2.96	2.80	2.65	2.51	2.39	1.92	1.61
80	-	7.44	6.98	6.56	6.20	5.87	5.57	5.31	5.07	4.84	3.98	3.37
100	-	11.85	11.19	10.61	10.08	9.60	9.17	8.77	8.41	8.07	6.73	5.77

- 3、請嚴格遵守氣缸固定板上橫向負載的限制範圍，超出限制範圍的使用會造成氣缸的損壞或使用壽命的縮短；

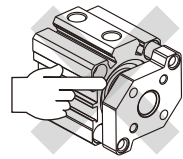


- 4、請嚴格遵守負載質量、最大速度的限制範圍，超出限制範圍的使用會導致過度衝擊造成氣缸損壞或壽命的縮短；

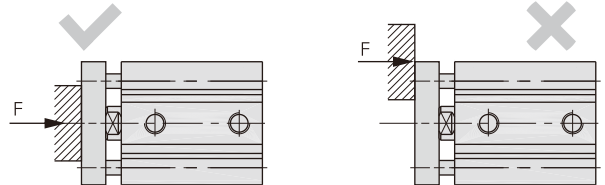


- 5、安裝時請注意以下事項：

- 5.1、請勿將手放入固定板與缸體之間的間隙，否則當活塞杆縮回時極有可能對人體造成傷害；



- 5.2、作用在固定板上的外力盡可能與活塞杆保持同心，以免產生額外力矩而對氣缸造成損壞；



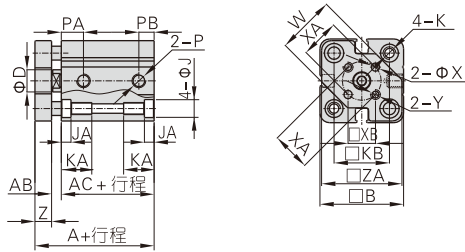
- 5.3、治具安裝于固定板上時，務必在氣缸處於縮回狀態下進行，且安裝力矩不要施加在導杆上；

- 5.4、安裝與使用時避免對活塞杆、導杆等運動部位損傷，否則會導致密封件受損而導致漏氣以及動作不良等情況的產生。

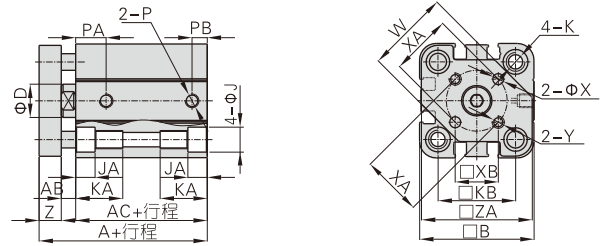
ACQ系列——帶導杆型

外部規格

Φ12/Φ16

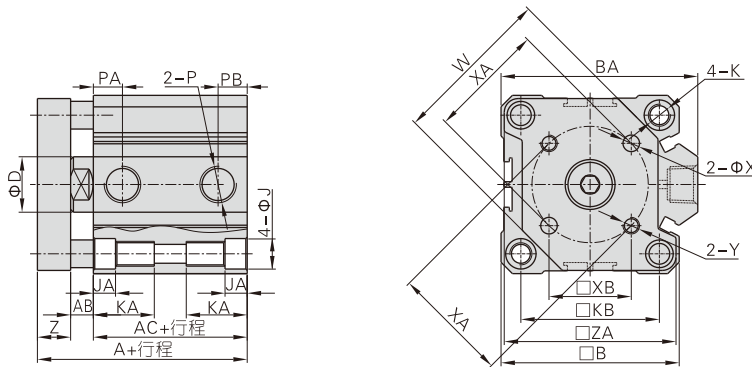


Φ20/Φ25



缸徑\符號	A		AB	AC		B	D	J	JA	K	KA	KB	P	PA		PB		W	X	XA	XB	Y	Z	ZA
	標準	附磁		標準	附磁									標準	附磁	標準	附磁							
12	26.5	37.5	3	17.3	28.3	26	6	6	3.5	M4×0.7 通孔:Φ3.4	11	15.5	M5×0.8	7.5	9	5	7	15	3	10	7.1	M3×0.5	6	25
16	28	40	3	19	31	30	8	6	3.5	M4×0.7 通孔:Φ3.4	11	20	M5×0.8	8.5	10	5.5	5.5	21	3	14	9.9	M3×0.5	6	29
20	32	44	3.5	20.5	32.5	36	10	9	5.5	M6×1.0 通孔:Φ5.2	17	25.5	M5×0.8	10	10.5	5.5	5.5	26	4	17	12	M4×0.7	8	35
25	35.5	45.5	4.5	23	33	41	12	9	5.5	M6×1.0 通孔:Φ5.2	17	28	M5×0.8	11.5	11.5	5.5	5.5	30	5	22	15.6	M5×0.8	8	40

Φ32~Φ100



缸徑\符號	A(標準)		A(附磁)	AB	AC(標準)		AC(附磁)		B	BA	D	J	JA	K
	St≤50	St≥75			St≤50	St≥75	St≤50	St≥75						
32	40	50	50	6.5	23.5	33.5	33.5	45	49.5	16	9	5.5	M6×1.0 通孔:Φ5.2	
40	46.5	56.5	56.5	6.6	30	40	40	53	57	16	9	5.5	M6×1.0 通孔:Φ5.2	
50	50.5	60.5	60.5	7.5	31	41	41	64	71	20	10.5	6.5	M8×1.25 通孔:Φ6.8	
63	56	66	66	8	36	46	46	77	84	20	14	9	M10×1.5 通孔:Φ8.5	
80	67.5	77.5	77.5	10	43.5	53.5	53.5	98	104	25	17	11	M12×1.75 通孔:Φ10.4	
100	81	91	91	12	53	63	63	117	123.5	32	17	11	M12×1.75 通孔:Φ10.4	

缸徑\符號	KA	KB	P	PA	PA	PB	PB	W	X	XA	XB	Y	Z	ZA
				(標準)	(附磁)	(標準)	(附磁)							
32	17	34	PT1/8	8	10.5	6.5	7.5	37	5	28	19.8	M5×0.8	10	43
				11	7.5									
40	17	40	PT1/8	11	11	8	8	46	5	33	23.3	M5×0.8	10	51
50	22	50	PT1/4	10.5	10.5	11	11	58	6	42	29.7	M6×1.0	12	62
63	28.5	60	PT1/4	15	15	10.5	10.5	69	6	50	35.4	M6×1.0	12	75
80	35.5	77	PT3/8	16	16	14	14	90	8	65	46	M8×1.25	14	95
100	35.5	94	PT3/8	20	20	17.5	17.5	113.5	10	80	56.6	M10×1.5	16	114.5

ACQ系列——附件

附件訂購碼列表

缸徑\附件類別	安裝附件			活塞杆端接頭				傳感器
	LB	FA/FB	CB	I接頭	Y接頭	F接頭	U接頭	
12	F-ACQ12LB	F-ACQ12FA	F-ACQ12CB	F-ACQ12I	F-ACQ12Y	-	F-M5X080U	CMSG DMSG EMSG
16	F-ACQ16LB	F-ACQ16FA	F-ACQ16CB	F-ACQ16I	F-ACQ16Y	-	F-M6X100U	
20	F-ACQ20LB	F-ACQ20FA	F-ACQ20CB	F-ACQ20I	F-ACQ20Y	F-M8X125F	F-M8X125U	
25	F-ACQ25LB	F-ACQ25FA	F-ACQ25CB	F-ACQ25I	F-ACQ25Y	F-M10X125F	F-M10X125U	
32	F-ACQ32LB	F-ACQ32FA	F-ACQ32CB	F-ACQ32I	F-ACQ32Y	F-M14X150F	F-M14X150U	CMSJ DMSJ CMSG DMSG EMSG
40	F-ACQ40LB	F-ACQ40FA	F-ACQ40CB					
50	F-ACQ50LB	F-ACQ50FA	F-ACQ50CB	F-ACQ50I	F-ACQ50Y	F-M18X150F	F-M18X150U	
63	F-ACQ63LB	F-ACQ63FA	F-ACQ63CB	F-ACQ80I	F-ACQ80Y	F-M22X150F	-	
80	F-ACQ80LB	F-ACQ80FA	F-ACQ80CB	F-ACQ100I	F-ACQ100Y	F-M26X150F	F-M26X150U	CMSH\DMSH\EMSH CMSG\DMSG\EMSG
100	F-ACQ100LB	F-ACQ100FA	F-ACQ100CB					
125	-	-	-					
140	-	-	-					
160	-	-	-					

附件選配

氣缸系列\附件類別	安裝附件				活塞杆端接頭 [注2]				傳感器		
	LB	FA	FB	CB [注1]	I	Y	U	F	C(D)MSJ	C(D)(E)MSG	C(D)(E)MSH
ACQ	內牙型 標準型	●	●	●	×	×	×	×	×	×	×
	內牙型 附磁型	●	●	●	●	●	●	●	●	●	●
ASQ ATQ	外牙型 標準型	●	●	●	×	×	×	×	×	×	×
	外牙型 附磁型	●	●	●	●	●	●	●	●	●	●
ACQD ACQJ	內牙型 標準型	●	●	×	×	×	×	×	×	×	×
	內牙型 附磁型	●	●	×	●	●	●	●	●	●	●
	外牙型 標準型	●	●	×	×	×	×	×	×	×	×
	外牙型 附磁型	●	●	×	●	●	●	●	●	●	●

附件材質

缸徑\附件類別	安裝附件				活塞杆端接頭			
	LB	FA	FB	CB	I	Y	F	U
12, 15	△	●	●	●	▲	▲	▲	▲
20, 25	△	●	●	●	▲	▲	▲	▲
32~100	△	●	●	■	▲	■	▲	▲

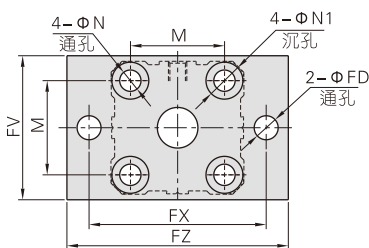
●——鋁合金；▲——S45C；■——鑄鋼；△——SPCC

[注1] CB腳座附相應PIN；
ACQ125\140\160氣缸無安裝附件和連接附件；
[注2] 浮動接頭(F)與魚眼接頭(U)為通用件，
詳細資料參見P409~412頁。

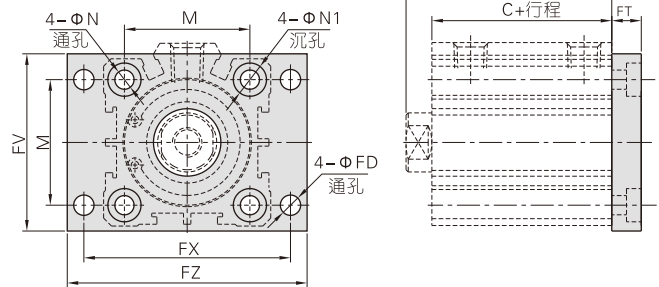
附件外部規格

FA/FB

φ12~φ25



φ32~φ100

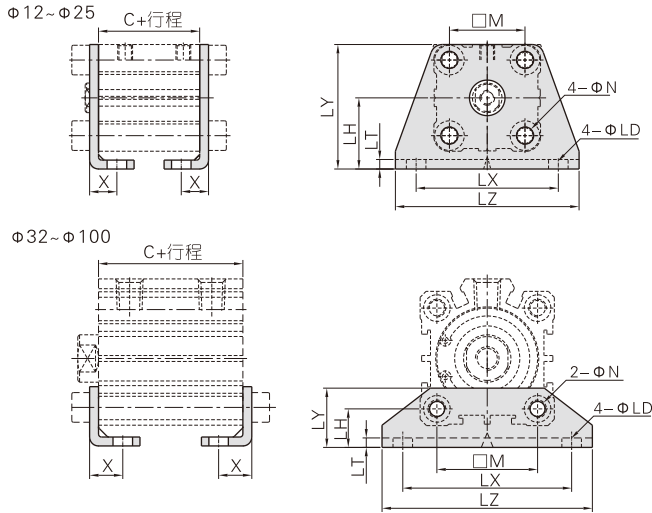


缸徑\符號	A [注1]			C			M	N	N1	FD	FT	FV	FX	FZ		
	標準	55	≥60	標準	55	≥60										
行程	≤50	55	≥60	≤50	55	≥60										
12	20.5	-	-	31.5	17	-	28	15.5	4.5	7.5	4.5	5.5	25	45	55	
16	22	22	-	34	18.5	18.5	-	30.5	20	4.5	7.5	4.5	5.5	30	45	55
20	24	-	34	36	19.5	-	29.5	31.5	25.5	6.5	10.5	6.5	8	39.5	48	60
25	27.5	-	37.5	37.5	22.5	-	32.5	32.5	28	6.5	10.5	6.5	8	42	52	64
32	30	-	40	40	23	-	33	33	34	6.5	10.5	5.5	8	48	56	65
40	36.5	-	46.5	46.5	29.5	-	39.5	39.5	40	6.5	10.5	5.5	8	54	62	72
50	38.5	-	48.5	48.5	30.5	-	40.5	40.5	50	8.5	13.5	6.5	9	67	76	89
63	44	-	54	54	36	-	46	46	60	10.5	16.5	9	10	80	92	108
80	53.5	-	63.5	63.5	43.5	-	53.5	53.5	77	12.5	18.5	11	12	99	116	134
100	65	-	75	75	53	-	63	63	94	12.5	18.5	11	12	117	136	154

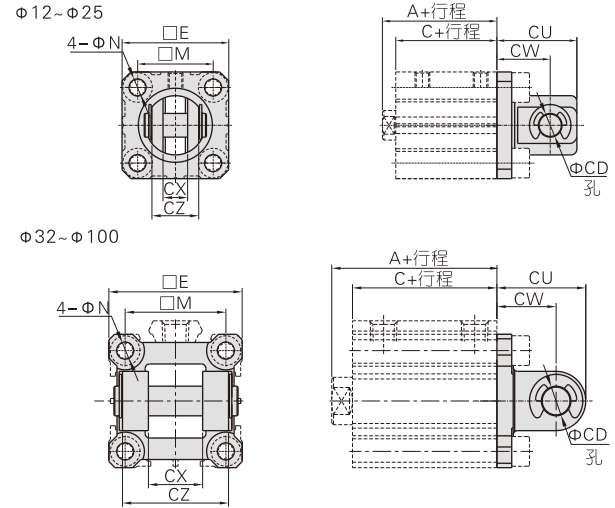
[注1] 上表中的A、C值是ACQ系列之值，其餘系列的A、C值請參考相應內容。

ACQ系列——附件

LB



CB



缸徑\符號 行程	C [注1]			M	N	X	LD	LH	LT	LX	LY	LZ	
	標準												
	≤50	55	≥60										
12	17	-	-	28	15.5	4.5	8	4.5	17	2	34	29.5	44
16	18.5	18.5	-	30.5	20	4.5	8	4.5	19	2	38	33.5	48
20	19.5	-	29.5	31.5	25.5	6.5	9.2	6.5	24	3	48	42	62
25	22.5	-	32.5	32.5	28	6.5	10.7	6.5	26	3	52	46	66
32	23	-	33	33	34	6.5	11.2	6.5	13	3	57	20	71
40	29.5	-	39.5	39.5	40	6.5	11.2	6.5	13	3	64	20	78
50	30.5	-	40.5	40.5	50	8.5	12.2	8.5	14	3	79	22	95
63	36	-	46	46	60	10.5	13.7	10.5	16	3	95	26	113
80	43.5	-	53.5	53.5	77	13	16.5	13	20.5	4.5	118	32	140
100	53	-	63	63	94	13	23	13	24	6	137	36	162

[注1] 上表中的C值是ACQ系列之值，其餘系列的C值請參考相應內容。

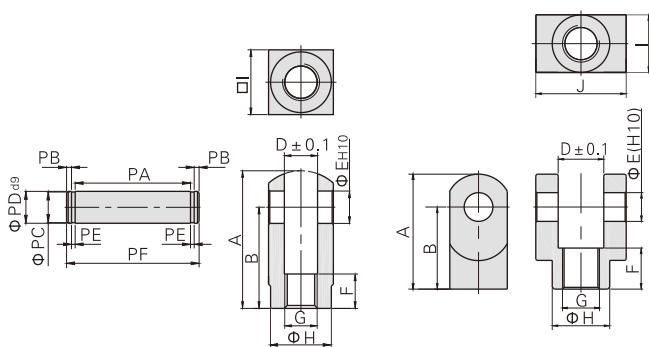
符號 缸徑 行程	A [注1]			C				E	M	N	CD	CU	CW	CX	CZ	
	標準			附磁	標準											
	≤50	55	≥60		≤50	55	≥60									
12	20.5	-	-	31.5	17	-	-	28	25	15.5	4.5	5	20	14	5.3	9.8
16	22	22	-	34	18.5	18.5	-	30.5	29	20	4.5	5	21	15	6.8	11.8
20	24	-	34	36	19.5	-	29.5	31.5	36	25.5	6.5	8	27	18	8.3	15.8
25	27.5	-	37.5	37.5	22.5	-	32.5	32.5	40	28	6.5	10	30	20	10.3	19.8
32	30	-	40	40	23	-	33	33	45.5	34	6.5	10	30	20	18.3	35.8
40	36.5	-	46.5	46.5	29.5	-	39.5	39.5	53.5	40	6.5	10	32	22	18.3	35.8
50	38.5	-	48.5	48.5	30.5	-	40.5	40.5	64.5	50	8.5	14	42	28	22.3	43.8
63	44	-	54	54	36	-	46	46	77.5	60	10.5	14	44	30	22.3	43.8
80	53.5	-	63.5	63.5	43.5	-	53.5	53.5	98.5	77	12.5	18	56	38	28.3	55.8
100	65	-	75	75	53	-	63	63	117.5	94	12.5	22	67	45	32.3	63.8

[注1] 上表中的A、C值是ACQ系列之值，其餘系列的A、C值請參考相應內容。

Y接頭

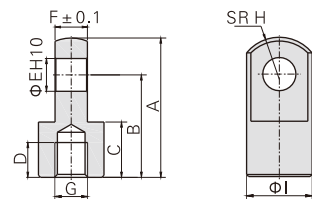
F-ACQ12Y
F-ACQ16Y
F-ACQ20Y
F-ACQ25Y

F-ACQ32Y
F-ACQ50Y
F-ACQ80Y
F-ACQ100Y



型號符號	A	B	D	E	F	G	H	I	J	PA	PB	PC	PD	PE	PF
F-ACQ12Y	22	16	5.3	5	6	M5×0.8	9	10	-	10.2	1.5	4	5	0.7	14.6
F-ACQ16Y	28	21	6.6	5	11	M6×1.0	11	12	-	12.4	1.5	4	5	0.7	16.8
F-ACQ20Y	34	25	8.3	8	8.5	M8×1.25	15	16	-	16.2	1.5	7	8	0.9	21
F-ACQ25Y	41	30	10.3	10	10.5	M10×1.25	19	20	-	20.2	2	8	10	1.1	26.4
F-ACQ32Y	42	30	18.4	10	16	M14×1.5	22	22	36	36.2	2	8	10	1.1	42.4
F-ACQ50Y	56	40	22.4	14	20	M18×1.5	28	28	44	44.2	2	12	14	1.1	50.4
F-ACQ80Y	71	50	28.4	18	23	M22×1.5	38	38	56	56.2	2	15	18	1.7	63.6
F-ACQ100Y	79	55	32.4	22	24	M26×1.5	44	44	64	64.2	2.5	19	22	1.7	72.6

I接頭



型號符號	A	B	C	D	E	F	G	H	I
F-ACQ12I	21.5	16	9	6	5	4.7	M5×0.8	6.3	10
F-ACQ16I	32	25	11	8	5	6.2	M6×1.0	8.1	12
F-ACQ20I	34	25	13.5	8.5	8	7.7	M8×1.25	10.3	16
F-ACQ25I	41	30	16	11	10	9.7	M10×1.25	12.8	20
F-ACQ32I	42	30	16	14	10	17.6	M14×1.5	12	22
F-ACQ50I	56	40	20	18	14	21.6	M18×1.5	16	28
F-ACQ80I	71	50	23	21	18	27.6	M22×1.5	21	38
F-ACQ100I	79	55	24	22	22	31.6	M26×1.5	24	44