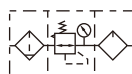


GAC100系列三聯件



符號

不附逆流閥



規格

型號	GAC100M5	GAC10006
工作介質	空氣	
接管口徑 [注1]	M5	PT1/8
濾芯精度	40 μm或5 μm	
調壓範圍	0.15~0.9MPa(20~130psi)	
最高使用壓力	1.0MPa(145psi)	
保證耐壓力	1.5MPa(215psi)	
使用溫度範圍	-5~70°C(未凍結)	
濾水杯容量	6CC	
給油杯容量	9CC	
建議潤滑用油	ISO VG 32或同級用油	
重量	216g	
構成元件	過濾器	GAF100M5
	調壓閥	GAR100M5
	給油器	GAL100M5
		GAF10006
		GAR10006
		GAL10006

[注1] 接管牙型有G牙、NPT牙可選。

成品訂購碼

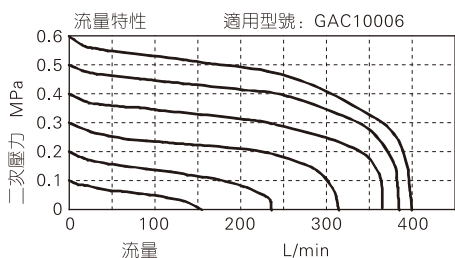
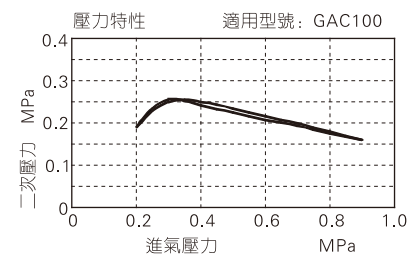
GAC100 □ 06 □ S □ W G □

① ② ③ ④ ⑤ ⑥ ⑦ ⑧ ⑨

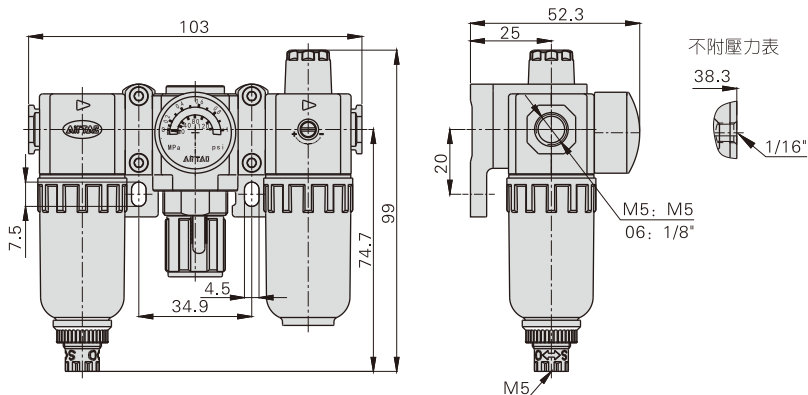
① 系列代號	② 杯體材質	③ 接管口徑	④ 排水方式	⑤ 型式代碼	⑥ 壓力表代碼	⑦ 過濾精度	⑧ 牙型代碼 [注2]	⑨ 逆流閥代碼
GAC100: GA100系列調理組合	空白: PC杯	M5: M5 06: 1/8"	空白: 差壓+ 手動排水式	S: 標準型 L: 低壓型 [注1]	空白: 圓表卡扣式 N: 不附表	空白: 40 μm級 W: 5 μm級	空白: PT牙(MPa/psi) G: G牙(bar/MPa) T: NPT牙(psi/bar)	空白: 不附 逆流閥

[注1] 低壓型可調壓力為: 0.15~0.4MPa(20~58psi)。 [注2] 接管口徑為M5時, 牙型代碼僅代表外接壓力表連接牙型或壓力表刻度。

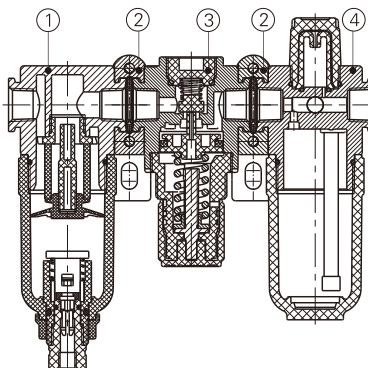
壓力及流量特性



外部規格



內部結構



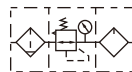
序號	名稱
1	GAF100過濾器
2	連接支架
3	GAR100調壓閥
4	GAL100給油器

GAC系列三聯件

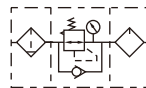


符號

不附逆流閥



附逆流閥



產品特性

- 1、快速、可靠的固定連接，安裝使用方便；
- 2、壓力調節穩定、重復精度高；
- 3、高效率的水份和固體顆粒去除功能；
- 4、有差壓+手動及自動排水等二種排水形式可供選擇；
- 5、杯體材質有PC、金屬、尼龍可供選擇，能滿足不同環境需求。

規格

型號	GAC200-06	GAC200-08	GAC300-08	GAC300-10	GAC300-15	GAC400-10	GAC400-15	GAC500-20	GAC600-20	GAC600-25	
工作介質	空氣										
接管口徑 [注1]	PT1/8	PT1/4	PT1/4	PT3/8	PT1/2	PT3/8	PT1/2	PT3/4	PT3/4	PT1	
濾芯精度	40 μm或5 μm										
調壓範圍	0.15~0.9MPa(20~130psi)										
最高使用壓力	1.0MPa(145psi)										
保證耐壓力	1.5MPa(215psi)										
使用溫度範圍	-5~70°C(未凍結)										
濾水杯容量	25CC		60CC			100CC		108CC	205CC		
給油杯容量	36CC		98CC			185CC		225CC	410CC		
建議潤滑用油	ISO VG 32或同級用油										
重量	750g		1300g			2390g		2460g	4600g		
構成 元件	過濾器	GAF200-06	GAF200-08	GAF300-08	GAF300-10	GAF300-15	GAF400-10	GAF400-15	GAF500-20	GAF600-20	GAF600-25
	調壓閥	GAR200-06	GAR200-08	GAR300-08	GAR300-10	GAR300-15	GAR400-10	GAR400-15	GAR500-20	GAR600-20	GAR600-25
	給油器	GAL200-06	GAL200-08	GAL300-08	GAL300-10	GAL300-15	GAL400-10	GAL400-15	GAL500-20	GAL600-20	GAL600-25

[注1] 接管牙型有G牙、NPT牙可選。

成品訂購碼

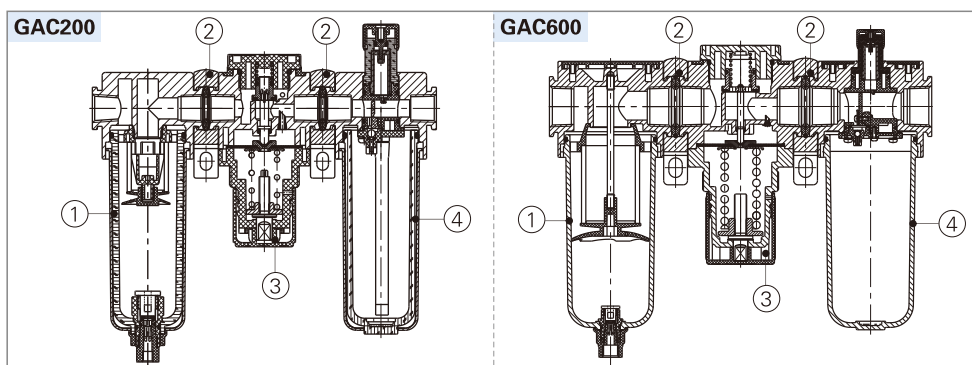
GAC300 □ 10 □ S □ W G K

① ② ③ ④ ⑤ ⑥ ⑦ ⑧ ⑨

① 系列代號	② 杯體材質	③ 接管口徑	④ 排水方式	⑤ 型式代碼	⑥ 壓力表代碼	⑦ 過濾精度	⑧ 牙型代碼	⑨ 逆流閥代碼
GAC200: GA200系列 調理組合	空白: PC杯 C: 金屬杯 N: 尼龍杯	06: 1/8" 08: 1/4"	空白: 差壓+手動 排水式 A: 自動排水式	S: 標準型 L: 低壓型 [注1]	空白: 圓表 卡扣式 N: 不附表 [注2]	空白: 40 μm級 W: 5 μm級	空白: PT牙(MPa/psi) G: G牙(bar/MPa) T: NPT牙(psi/bar)	空白: 不附 逆流閥 K: 附逆流閥 [注3]
GAC300: GA300系列 調理組合		08: 1/4" 10: 3/8" 15: 1/2"						
GAC400: GA400系列 調理組合		10: 3/8" 15: 1/2"						
GAC500: GA500系列 調理組合		20: 3/4"						
GAC600: GA600系列 調理組合	C: 金屬杯	20: 3/4" 25: 1"		S: 標準型				

[注1] 低壓型可調壓力範圍為: 0.15~0.4MPa(20~58psi)。[注2] 封蓋安裝詳見P208頁。[注3] 逆流閥詳細內容詳見P242頁。

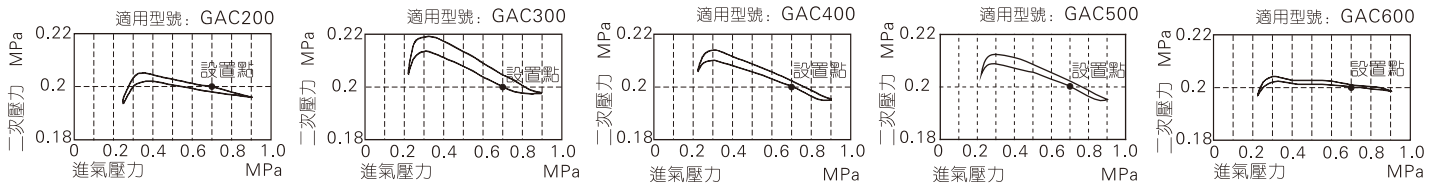
內部結構



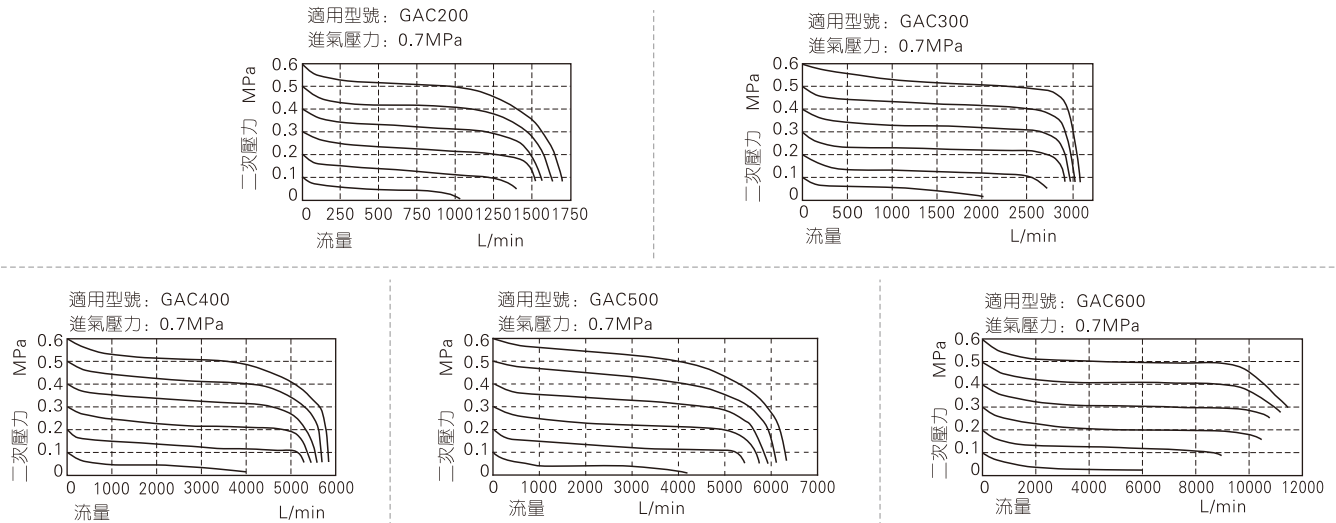
序號	名稱	序號	名稱
1	GA系列過濾器	3	GA系列調壓閥
2	連接支架	4	GA系列給油器

GAC系列三聯件

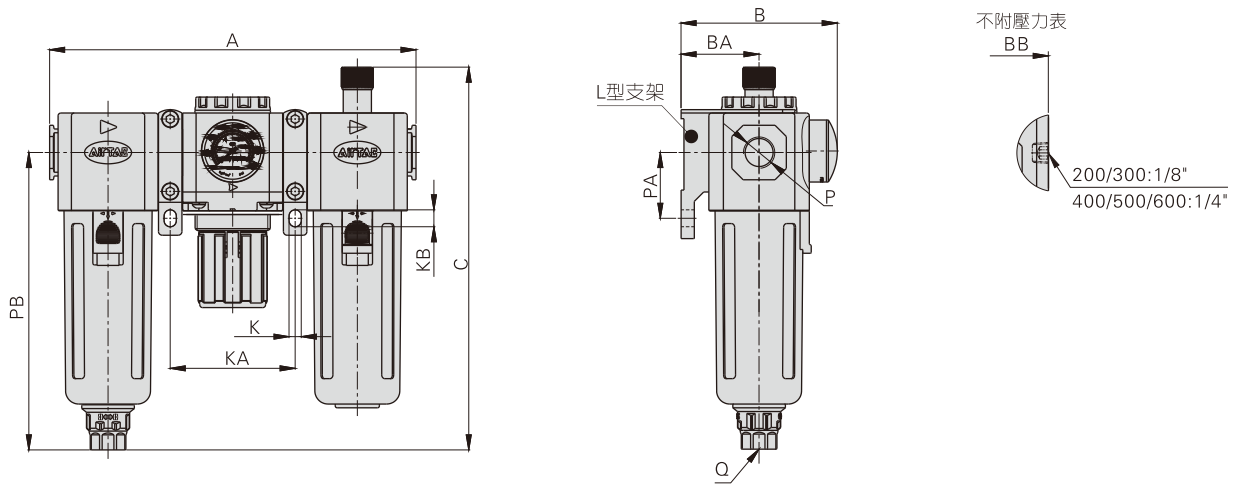
壓力特性



流量特性



外部規格



型號符號	A	B	BA	BB	C	K	KA	KB	P	PA	PB	Q
GAC200-06	163.5	69	30	51.5	160	5.5	55.5	8.5	1/8"	25	120	M5X0.8
GAC200-08	163.5	69	30	51.5	160	5.5	55.5	8.5	1/4"	25	120	M5X0.8
GAC300-08	195	83	41.5	67.5	203.5	6.5	66.5	9	1/4"	35	158	G1/4
GAC300-10	195	83	41.5	67.5	203.5	6.5	66.5	9	3/8"	35	158	G1/4
GAC300-15	195	83	41.5	67.5	203.5	6.5	66.5	9	1/2"	35	158	G1/4
GAC400-10	248	99	50	84	227	8.6	84	12	3/8"	40	177.5	G1/4
GAC400-15	248	99	50	84	227	8.6	84	12	1/2"	40	177.5	G1/4
GAC500-20	254	100	50	85	241	8.6	86	12	3/4"	40	191.5	G1/4
GAC600-20	312	128	70	113	267.5	11	106	16	3/4"	50	205	G1/4
GAC600-25	312	128	70	113	267.5	11	106	16	1"	50	205	G1/4