



SAI系列標準氣缸

符合ISO15552標準

SAI系列產品概覽

ISO15552標準氣缸
缸徑：32、40、50、63、80
100、125、160、200

無拉杆
鋁管米字型，無拉杆，防腐性能好

前後蓋帶有可調氣緩衝

多種活塞杆端接頭
I接頭 Y接頭 浮動接頭 魚眼接頭

多種型式氣缸
SAI：復動型 SAID：雙軸復動型 SAIJ：雙軸復動行程可調型
SAIL：帶鎖型 SAIF：帶閥型

多種安裝附件
LB FA FB CA CB CR FTC TCM1 TCM2 TC

傳感器安裝方便靈活
缸體兩側面附安裝傳感器溝槽
安裝傳感器方便
配套傳感器型號：CMSE、DMSE

氣缸理論出力表

單位：牛頓 (N)

氣缸 內徑	活 塞 杆 外 徑	作 動 方 式	受 壓 面 積 (mm ²)	空 氣 壓 力(MPa)								
				0.1	0.2	0.3	0.4	0.5	0.6	0.7	0.8	0.9
32	12	復動	804	80.4	160.8	241.2	321.6	402.0	482.4	562.8	643.2	723.6
		拉側	690	69.0	138.0	207.0	276.0	345.0	414.0	483.0	552.0	621.0
40	16	復動	1256	125.6	251.2	376.8	502.4	628.0	753.6	879.2	1004.8	1130.4
		拉側	1055	105.5	211.0	316.5	422.0	527.5	633.0	738.5	844.0	949.5
50	20	復動	1963	196.3	392.6	588.9	785.2	981.5	1177.8	1374.1	1570.4	1766.7
		拉側	1649	164.9	329.8	494.7	659.6	824.5	989.4	1154.3	1399.2	1484.1
63	20	復動	3117	311.7	623.4	935.1	1246.8	1558.5	1870.2	2181.9	2493.6	2805.3
		拉側	2803	280.3	560.6	840.9	1121.2	1401.5	1681.8	1962.1	2242.4	2522.7
80	25	復動	5026	502.6	1005.2	1507.8	2010.4	2513.0	3015.6	3518.2	4020.8	4523.4
		拉側	4536	453.6	907.2	1360.8	1814.4	2268.0	2721.6	3175.2	3628.8	4082.4
100	25	復動	7853	785.3	1570.6	2355.9	3141.2	3926.5	4711.8	5497.1	6282.4	7067.7
		拉側	7362	736.2	1472.4	2208.6	2948.6	3681.0	4417.2	5153.4	5889.6	6625.8
125	32	復動	12272	1227.2	2454.4	3681.6	4908.8	6136.0	7363.2	8590.4	9817.6	11044.8
		拉側	11468	1146.8	2293.6	3440.4	4587.2	5734.0	6880.8	8027.6	9174.4	10321.2
160	40	復動	20106	2010.6	4021.2	6031.8	8042.4	10053.0	12063.6	14074.2	16084.8	18095.4
		拉側	18849	1884.9	3769.8	5654.7	7539.6	9424.5	11309.4	13194.3	15079.2	16964.1
200	40	復動	31416	3141.6	6283.2	9424.8	12566.4	15708.0	18849.6	21991.2	25132.8	28274.4
		拉側	30157	3015.7	6031.4	9047.1	12062.8	15078.5	18094.2	21109.9	24125.6	27141.3

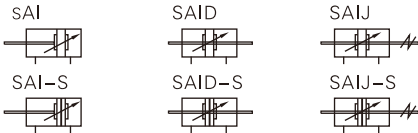
安裝與使用(通用性)



- 1、工作中負載有變化時，應選用輸出力充裕的氣缸；
- 2、在高溫或者腐蝕性條件下，應選用相應的耐高溫或耐腐蝕性氣缸；
- 3、在濕度大，粉塵多，或者有水滴、油塵、焊渣的場合，氣缸應採取必要的防護措施；
- 4、氣缸接入管道前，必須清除管道內臟物，防止雜物進入氣缸內；
- 5、氣缸使用介質應經過40μm以上濾芯過濾後方可使用；
- 6、在低溫環境下，應採取抗凍措施，防止系統中的水分凍結；
- 7、氣缸使用前應經空載試運轉，運轉前將緩衝調至最小，逐步放鬆，以免產生過大衝擊而損傷氣缸；
- 8、氣缸在工作過程中應盡可能避免受側向載荷，以維持氣缸的正常工作和延長使用壽命；
- 9、氣缸拆下長時間不使用，注意表面防銹，進排氣口應加防塵堵塞帽。



符號



產品特性

- 1、ISO15552(原ISO6431)標準氣缸
- 2、活塞密封採用異型雙向密封結構，尺寸緊湊，有儲油功能；
- 3、米字型鋁管，無拉杆，防腐性能好；外部帶有傳感器安裝溝槽，傳感器安裝方便快捷；
- 4、氣缸緩衝調節平穩；
- 5、多種規格的氣缸及氣缸安裝附件可供客戶選擇使用；
- 6、選擇耐高溫密封材料，使用溫度範圍0~150℃。

規格

內徑(mm)	32	40	50	63	80	100	125	160	200				
動作型式	復動型												
工作介質	空氣(經40μm以上濾網過濾)												
固定型式	SAI	基本型		FA	FB	CA	CB	CR	LB	TC	FTC	TCM1	TCM2
型式	SAID、SAIJ	基本型		FA	LB	TC	FTC	TCM1	TCM2				
使用壓力範圍	0.15~1.0MPa(22~145psi)(1.5~10.0bar)												
保證耐壓力	1.5MPa(215psi)(15bar)												
工作溫度 °C	-20~70												
使用速度範圍 mm/s	30~800						30~500						
行程公差範圍	0~250 ^{+1.0} ₀			251~1000 ^{+1.5} ₀			1001~1500 ^{+2.0} ₀						
緩衝型式	可調緩衝												
緩衝行程	27			30			36		40	50			
接管口徑 [注1]	PT1/8	PT1/4		PT3/8			PT1/2		PT3/4				

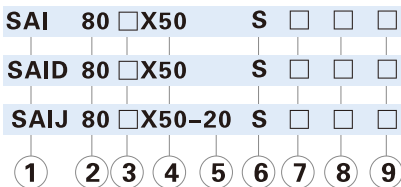
[注1] 接管牙型有PT牙、G牙可選；另：傳感器的選配詳見P413頁。

行程

內徑 (mm)	標準行程(mm)																最大行程	容許行程					
32	25	50	75	80	100	125	150	160	175	200	250	300	350	400	450	500	1000	1800					
40	25	50	75	80	100	125	150	160	175	200	250	300	350	400	450	500	600	700	800	1200	1800		
50	25	50	75	80	100	125	150	160	175	200	250	300	350	400	450	500	600	700	800	900	1000	1200	1800
63	25	50	75	80	100	125	150	160	175	200	250	300	350	400	450	500	600	700	800	900	1000	1500	1800
80	25	50	75	80	100	125	150	160	175	200	250	300	350	400	450	500	600	700	800	900	1000	1500	1800
100	25	50	75	80	100	125	150	160	175	200	250	300	350	400	450	500	600	700	800	900	1000	1500	1800
125	25	50	75	80	100	125	150	160	175	200	250	300	350	400	450	500	600	700	800	900	1000	1500	1800
160	25	50	75	80	100	125	150	160	175	200	250	300	350	400	450	500	600	700	800	900	1000	1500	2000
200	25	50	75	80	100	125	150	160	175	200	250	300	350	400	450	500	600	700	800	900	1000	1500	2000

[注] 其它特殊行程請與本公司聯系。

成品訂購碼

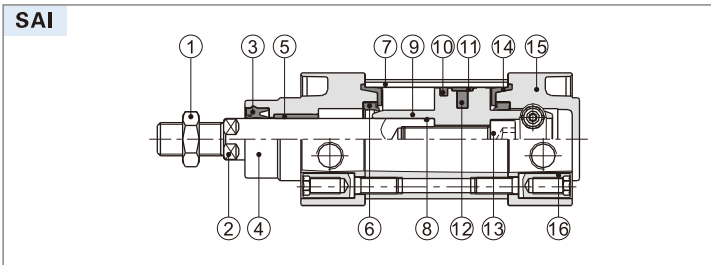


① 規格代號	SAI: 標準復動型	SAID: 雙軸復動型	SAIJ: 雙軸復動行程可調型
② 缸徑	32 40 50 63 80 100 125 160 200		
③ 活塞杆材質	空白: 中碳鋼 A: SUS420J2 B: SUS304		
④ 行程	詳見行程列表		
⑤ 調整行程	無此代碼 10 20 30 40 50 75 100		
⑥ 磁石代號	空白: 不附磁石 S: 附磁石		
⑦ 固定型式[注1]	空白	LB	空白
	FA	FB	FA
	CA	CB	FTC
	CR	TC	LB
	FTC		TC
⑧ 密封件材質	空白: TPU H: 氟橡膠 N: NBR		
⑨ 牙型代碼	空白: PT牙 G: G牙		

[注1] 附件詳細內容請參考P31~33頁。另：CR附件與CB配合使用；FTC、TC附件與TCM1、TCM2配合使用。

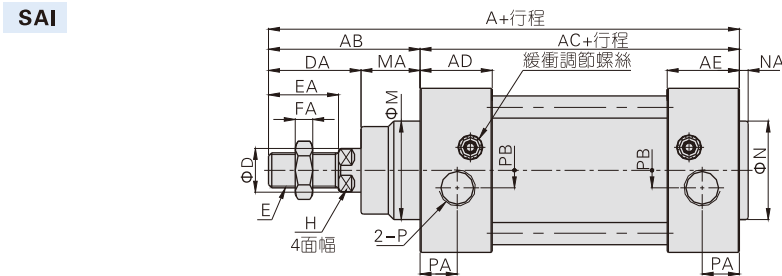
SAI系列——標準型

內部結構及主要零件材質



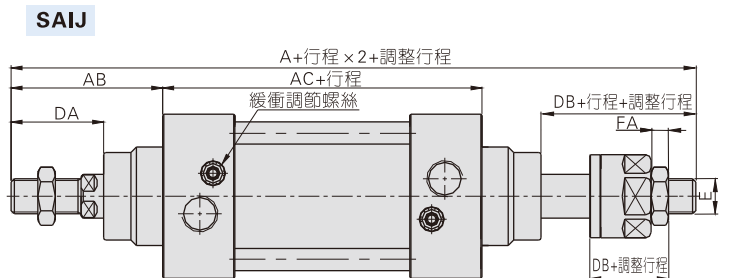
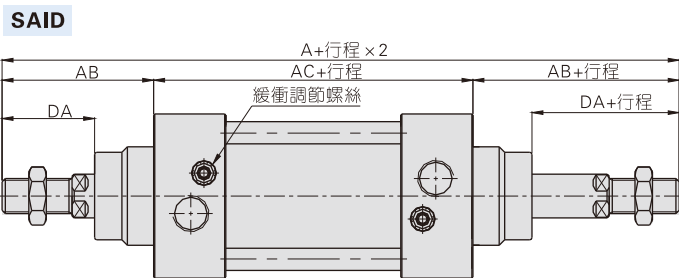
序號	名稱	材質	序號	名稱	材質
1	螺母	碳鋼不銹鋼	9	活塞	鋁合金
2	活塞杆	S45C鍍硬鉻研磨棒 不銹鋼	10	活塞O令	NBR
3	前蓋O令	TPU	11	耐磨環	耐磨材料
4	前蓋	鋁合金	12	磁鐵	塑膠(Φ100以下) 橡膠(其它)
5	襯套	耐磨材料	13	內六角螺栓	碳鋼
6	緩衝O令	TPU	14	緩衝密封墊	TPU
7	缸體	鋁合金	15	後蓋	鋁合金
8	活塞杆O令	NBR	16	支柱螺帽	碳鋼不銹鋼

外部規格



缸徑符號	A	AB	AC	AD	AE	B	D	DA	E	EA	F	FA	M	MA	H	K	KA	KB	N	NA	P	PA	PB
32	142	48	94	27.5	27.5	47	12	29	M10×1.25	22	17	6	30	19	10	M6	16	32.5	30	3	PT1/8	13	5.5
40	159	54	105	32	32	53	16	33	M12×1.25	24	17	7	35	21	13	M6	17	38	35	3.5	PT1/4	17	6
50	175	69	106	31	31	65	20	42	M16×1.5	32	23	8	40	27	17	M8	17	46.5	40	3.5	PT1/4	15.5	7.5
63	190	69	121	33	33	75	20	42	M16×1.5	32	23	8	45	27	17	M8	17	56.5	45	4	PT3/8	16.5	7.5
80	214	86	128	33	33	95	25	53	M20×1.5	40	26	10	45	33	22	M10	19	72	45	4	PT3/8	16.5	9
100	229	91	138	37	37	115	25	55	M20×1.5	40	26	10	55	36	22	M10	19	89	55	4	PT1/2	18.5	9.5
125	279	119	160	46	46	140	32	74	M27×2.0	54	41	13.5	60	45	27	M12	22	110	60	4	PT1/2	23	14
160	332	152	180	50	50	180	40	94	M36×2.0	72	55	18	65	58	36	M16	30	140	65	4	PT3/4	25	15
200	347	167	180	50	50	220	40	100	M36×2.0	72	55	18	75	67	36	M16	30	175	75	5	PT3/4	25	15

[注] 附磁型與不附磁型之尺寸相同。



缸徑符號 規格代號	A		AB	AC	DA	DB	E	FA
	SAID	SAIJ						
32	190	188	48	94	29	27	M10X1.25	6
40	213	208	54	105	33	28	M12X1.25	7
50	244	231	69	106	42	29	M16X1.5	8
63	259	246	69	121	42	29	M16X1.5	8
80	300	282.5	86	128	53	35.5	M20X1.5	10
100	320	300.5	91	138	55	35.5	M20X1.5	10
125	398	366.5	119	160	74	42.5	M27X2.0	13.5
160	484	458	152	180	94	68	M36X2.0	18
200	514	482	167	180	100	68	M36X2.0	18

[注] 1、附磁型與不附磁型之尺寸相同。
2、未標注之尺寸與SAI標準型相同。



符號



規格

內徑(mm)	40	50	63	80	100	125	160	200
動作型式	復動型							
工作介質	空氣(經40 μm以上濾網過濾)							
固定型式	基本型 FA FB CA CB CR LB TC FTC TCM1 TCM2							
使用壓力範圍	0.15~1.0MPa(22~145psi)(1.5~10.0bar)							
保證耐壓力	1.5MPa(215psi)(15bar)							
工作溫度 °C	-20~70							
使用速度範圍 mm/s	30~800				30~500			
行程公差範圍	0~250 ^{+1.0} ₀		251~1000 ^{+1.5} ₀		1001~1500 ^{+2.0} ₀			
緩衝型式	可調緩衝							
緩衝行程 (mm)	無鎖端 27		鎖端 30		36		40 50	
接管口徑 [注1]	PT1/4		PT3/8		PT1/2		PT3/4	

[注1] 接管牙型有PT牙、G牙可選。另：傳感器的選配詳見P413頁。

產品特性

- 1、帶鎖氣缸分：前蓋帶鎖型與後蓋帶鎖型；
- 2、解鎖方式：自動與手動。

行程

內徑 (mm)	標準行程(mm)																最大行程	容許行程					
40	25	50	75	80	100	125	150	160	175	200	250	300	350	400	450	500	600	700	800	1200	1800		
50	25	50	75	80	100	125	150	160	175	200	250	300	350	400	450	500	600	700	800	900	1000	1200	1800
63	25	50	75	80	100	125	150	160	175	200	250	300	350	400	450	500	600	700	800	900	1000	1500	1800
80	25	50	75	80	100	125	150	160	175	200	250	300	350	400	450	500	600	700	800	900	1000	1500	1800
100	25	50	75	80	100	125	150	160	175	200	250	300	350	400	450	500	600	700	800	900	1000	1500	1800
125	25	50	75	80	100	125	150	160	175	200	250	300	350	400	450	500	600	700	800	900	1000	1500	1800
160	25	50	75	80	100	125	150	160	175	200	250	300	350	400	450	500	600	700	800	900	1000	1500	2000
200	25	50	75	80	100	125	150	160	175	200	250	300	350	400	450	500	600	700	800	900	1000	1500	2000

[注] 其它特殊行程請與本公司聯系。

成品訂購碼

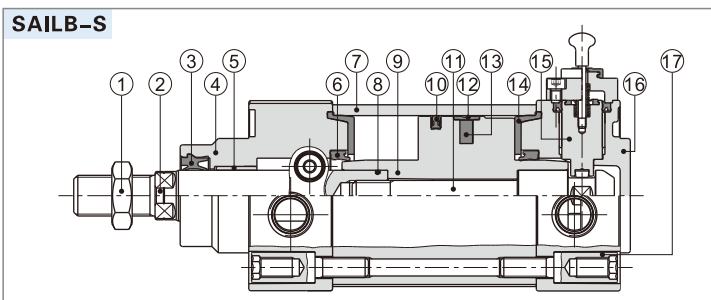
SAIL B 160 × 50 S □ □

① ② ③ ④ ⑤ ⑥ ⑦

①規格代號	②鎖具位置	③缸徑	④行程	⑤磁石代號	⑥固定型式 [注1]	⑦牙型代碼
SAIL: 標準復動附鎖型(SAI)	B: 後蓋附鎖型 F: 前蓋附鎖型	40 50 63 80 100 125 160 200	詳見行程列表	空白: 不附磁石 S: 附磁石	空白 LB FA FB CA CB CR FTC TC	空白: PT牙 G: G牙

[注1] 附件詳細內容請參考P31~33頁。CR附件與CB配合使用；FTC、TC附件與TCM1、TCM2配合使用。

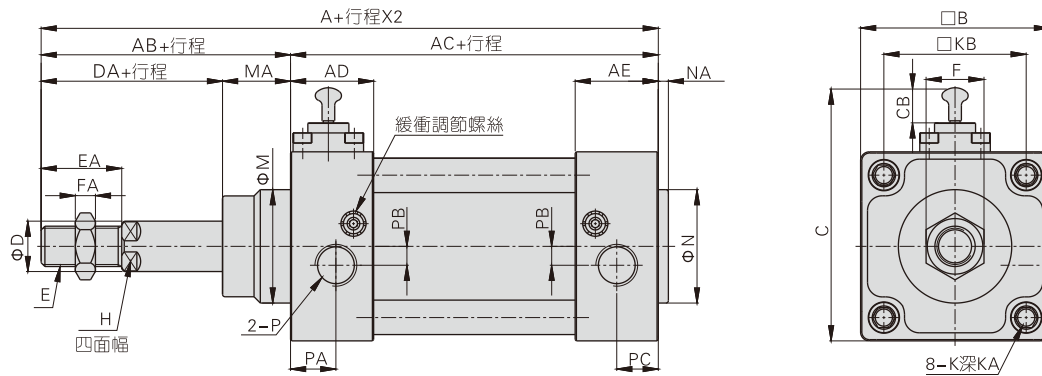
內部結構及主要零件材質



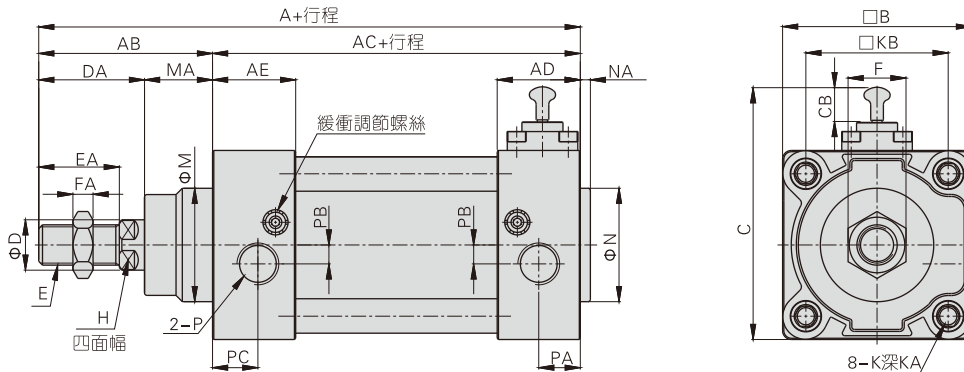
序號	名稱	材質	序號	名稱	材質
1	螺母	破銅	10	活塞O令	NBR
2	活塞杆	S45C鍍硬鉻研磨棒	11	柱塞	破銅
3	前蓋O令	TPU	12	耐磨環	耐磨材料
4	前蓋	鋁合金	13	磁鐵	塑膠(Φ100以下) 橡膠(其它)
5	襯套	耐磨材料	14	緩衝密封墊	TPU
6	緩衝O令	TPU	15	鎖具組合	
7	缸體	鋁合金	16	後蓋	鋁合金
8	O型環	NBR	17	支柱螺帽	破銅
9	活塞	鋁合金			

外部規格

SAILF



SAILB

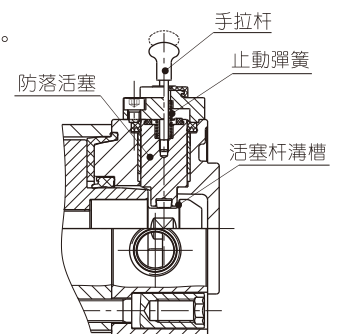
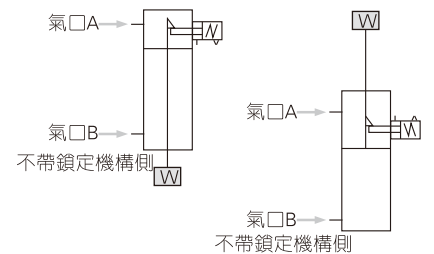


缸徑符號	A	AB	AC	AD	AE	B	C	CB	D	DA	E	EA	F	FA	H	M	MA	K	KA	KB	N	NA	P	PA	PB	PC
40	159	54	105	32	32	53	78	13.5	16	32	M12 × 1.25	24	17	7	13	35	22	M6	17	38	35	3.5	PT1/4	17	6	17
50	175	69	106	31	31	65	90	13.5	20	42	M16 × 1.5	32	23	8	17	40	27	M8	17	46.5	40	3.5	PT1/4	19.5	7.5	15.5
63	190	69	121	33	33	75	100.5	14	20	40	M16 × 1.5	32	23	8	17	45	29	M8	17	56.5	45	4	PT3/8	18	7.5	16.5
80	220	86	134	33	33	95	123	14.5	25	53	M20 × 1.5	40	26	10	22	45	33	M10	19	72	45	4	PT3/8	22.5	9	16.5
100	231	91	140	39	37	115	142	13.5	25	55	M20 × 1.5	40	26	10	22	55	36	M10	19	89	55	4	PT1/2	20.5	9.5	18.5
125	279	119	160	46	46	140	170.5	14.5	32	74	M27 × 2.0	54	41	13.5	27	60	45	M12	20	110	60	4	PT1/2	23	14	23
160	332	152	180	50	50	180	210.5	14.5	40	94	M36 × 2.0	72	55	18	36	65	58	M16	30	140	65	4	PT3/4	25	15	25
200	347	167	180	50	50	220	250.5	14.5	40	100	M36 × 2.0	72	55	18	36	75	67	M16	30	175	75	5	PT3/4	25	15	25

(注) 附磁型與不附磁型之尺寸相同。

使用與維護

- 鎖緊狀態下，在兩側氣口無加壓狀態下對氣口A進行壓力供給的話，存在類似鎖緊未解除，或鎖定突然解除，活塞杆飛出的大危險。解除鎖定機構時，務必對氣口B進行壓力供給，在鎖定機構不帶負荷狀態下進行解除。
- 若使用快速排氣閥加快下降速度，有時氣缸本體要比鎖銷先開始動作，而無法進行正常解除。因此請不要對帶鎖氣缸使用快速排氣閥。
- 請不要使用三位電磁閥：請不要與三位（特別是中封型金屬密封式）電磁閥進行組合使用。帶鎖定機構側的氣口內若封有壓力的話，鎖定將不起作用。此外，有時即便暫時鎖定了，從電磁閥洩漏的空氣還會進入氣缸，過一段時間後鎖定也會解除。
- 鎖定機構側若承受背壓的話，有時鎖定會解除，因此請使用單體或集成的個別排氣型電磁閥。
- 帶可調緩衝的氣缸情況下，若鎖定機構側的氣緩衝閥針擰得過度的話，活塞有時會在行程終端產生約束，造成鎖定機構的破損，因此應調節針閥使活塞不會產生約束。
- 對鎖定機構手動操作完畢時，務必把手動裝置復位至原位。此外，請不要在調節以外的時間進行手動操作，不然會比較危險。
- 氣缸安裝及調節時請解除鎖定：在鎖定狀態下進行安裝等作業的話，有時會引起鎖定部位破損。
- 請不要同時使用多個氣缸：請千萬不可使用2個以上的帶鎖氣缸同時驅動一個工件的使用方法。有時其中一個氣缸的鎖定會無法解除。
- 請在排氣節流控制狀態下使用速度控制閥：在進氣節流控制中，有時會無法解除鎖定。
- 在帶鎖側，請務必使用到氣缸行程終端：氣缸的活塞若未到行程終端，鎖定可能會不起作用或鎖定無法解除。
- 手動操作非鎖定式解除方法：將手拉杆擰入防落活塞，并用20N以上的力將螺絲拉出，防落活塞移動後便可解除鎖定。（無負荷水平安裝時或相反側氣口加壓時）或者，鬆手之後，防落活塞通過止動彈簧的作用返回到原始位置并進入到活塞杆溝槽中，活塞變成鎖定狀態。



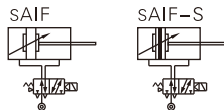
ISO15552標準氣缸



SAIF系列——帶閥型



符號



產品特性

- 1、屬於標準氣缸與閥組合派生系列，配合4M210及4M310使用，缸徑32、40、50配4M210閥，缸徑63、80、100配4M310閥；
- 2、進行一對一控制，無需另外安裝控制閥；
- 3、節省安裝時間及安裝空間，適合在大系統中分散使用；
- 4、多種規格的安裝附件可供選擇，安裝簡單。

行程

內徑(mm)	標準行程(mm)	最短行程	最大行程	容許行程
32	50 75 80 100 125 150 160 175 200 250 300 350 400 450 500	50 (125)	1000	1800
40	50 75 80 100 125 150 160 175 200 250 300 350 400 450 500 600 700 800	50 (125)	1200	1800
50	50 75 80 100 125 150 160 175 200 250 300 350 400 450 500 600 700 800 900 1000	50 (125)	1200	1800
63	50 75 80 100 125 150 160 175 200 250	50 (125)	1500	1800
80	300 350 400 450 500 600 700 800 900			
100	1000			

[注] “0”中數值為帶TC附件時最短行程值，其它特殊行程請與本公司聯繫。

規格

氣缸部分						
內徑(mm)	32	40	50	63	80	100
動作型式	復動型					
工作介質	空氣(經40 μm以上濾網過濾)					
固定型式	基本型 FA FB CA CB CR LB TC FTC TCM1 TCM2					
使用壓力範圍	0.15~1.0MPa(22~145psi)(1.5~10.0bar)					
保證耐壓力	1.5MPa(215psi)(15bar)					
工作溫度 °C	-20~70					
使用速度範圍 mm/s	30~800					
行程公差範圍	0~250 ^{+1.0} ₀		251~1000 ^{+1.5} ₀		1001~1500 ^{+2.0} ₀	
緩衝型式	可調緩衝					
緩衝行程	27		30		36	
接管口徑	PT1/8		PT1/4		PT3/8 PT1/2	
PU管規格(外徑X內徑)	Φ8×Φ5			Φ10×Φ6.5		
電磁閥						
型號	4M210-06 & 4M210-08		4M310-08 & 4M310-10			
工作介質	空氣(經40 μm以上濾網過濾)					
作動方式	內部先導式					
接管口徑 [注1]	進氣=排氣=PT1/8 & 進氣=PT1/4 排氣=PT1/8		進氣=排氣=PT1/4 & 進氣=PT3/8 排氣=PT1/4			
有效截面積	4M210-06: 14.0mm ² (Cv=0.78) 4M210-08: 16.0mm ² (Cv=0.89)		4M310-08: 25.0mm ² (Cv=1.40) 4M310-10: 30.0mm ² (Cv=1.68)			
位置數	五口二位					
使用壓力範圍	0.15~0.8MPa(21~114psi)					
保證耐壓力	1.2MPa(175psi)					
工作溫度 °C	-20~70					
本體材質	鋁合金					
潤滑 [注2]	不需要					
最高作動頻率 [注3]	5次/秒			4次/秒		
電磁閥電性能參數						
標準電壓	AC220V、AC110V、AC24V、DC24V、DC12V					
使用電壓範圍	AC: ±15% DC: ±10%					
耗電量	AC: 3.5VA DC: 3.0W					
保護等級	IP65(DIN40050)					
耐熱等級	B級					
接電型式	DIN插座式、出綫式					
勵磁時間	0.05秒以下					

[注1] 接管牙型有PT牙、G牙可選；

[注2] 如有加油潤滑，中途不可停止，建議潤滑油為ISO VG32或同級別用油；

[注3] 最高作動頻率為空載狀態。

另：傳感器的選配詳見P413頁。

成品訂購碼

SAIF 50 x 1000 S □ -06 A □ □

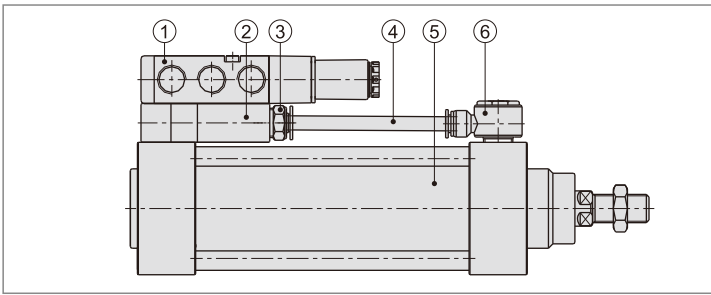


①規格代號	②缸徑	③行程	④磁石代號	⑤固定型式 [注1]	⑥接管口徑	⑦標準電壓	⑧接電方式	⑨牙型代碼
SAIF: 標準復動帶閥型氣缸(SAIF)	32 40 50 63 80 100	詳見行程列表	空白: 不附磁石 S: 附磁石	空白 LB FA FB CA CB CR FTC TC	06: 1/8" 08: 1/4" 10: 3/8"	A: AC220V B: DC24V C: AC110V E: AC24V F: DC12V	空白: DIN插座式 I: 出綫式	空白: PT牙 G: G牙

[注1] 附件詳細內容請參考P31~33頁。CR附件與CB配合使用；FTC、TC附件與TCM1、TCM2配合使用。

SAIF系列——帶閥型

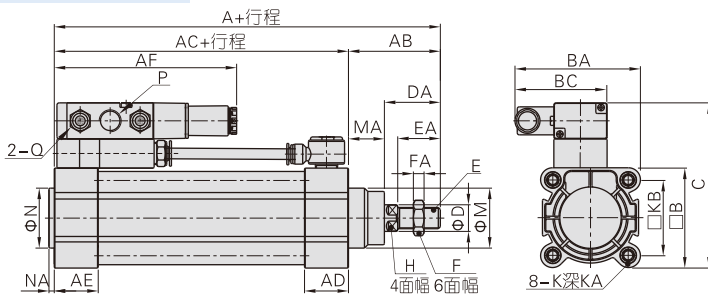
主要組成組件



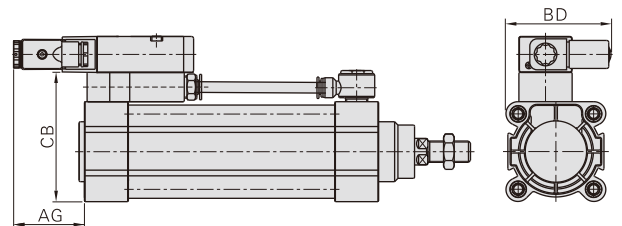
序號	名稱
1	4M系列電磁閥
2	連接塊
3	APC接頭
4	PU軟管
5	SAI系列標準氣缸
6	APH接頭

外部規格

通電時活塞杆縮回



通電時活塞杆伸出



缸徑符號	A	AB	AC	AD	AE	AF	AG	B	BA	BC	BD	C	CB
32	142	48	94	27.5	27.5	117.5	53.5	47	78.5	67	67.5	91	69
40	159	54	105	32	32	120	51	53	82	67	70	97	75
50	175	69	106	31	31	118.5	52.5	65	89.5	67	74.5	109	87
63	190	69	121	33	33	137	53	75	94.5	69.5	79.5	124	97
80	214	86	128	33	33	137	53	95	105.5	69.5	88	144	117
100	229	91	138	37	37	137.5	52.5	115	118	69.5	96	164	137

缸徑符號	D	DA	E	EA	F	FA	H	M	MA	N	NA
32	12	29	M10X1.25	22	17	6	10	30	19	30	3
40	16	33	M12X1.25	24	17	7	13	35	21	35	3.5
50	20	42	M16X1.5	32	23	8	17	40	27	40	3.5
63	20	42	M16X1.5	32	23	8	17	45	27	45	4
80	25	53	M20X1.5	40	26	10	22	45	33	45	4
100	25	55	M20X1.5	40	26	10	22	55	36	55	4

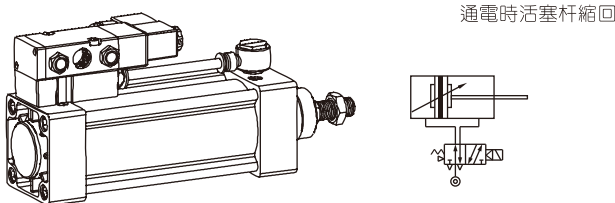
缸徑符號	所配電磁閥	P	Q	K	KA	KB
32	4M210-06	PT1/8	PT1/8	M6	16	32.5
	4M210-08	PT1/4				
40	4M210-06	PT1/8	PT1/8	M6	16	38
	4M210-08	PT1/4				
50	4M210-06	PT1/8	PT1/8	M8	16	46.5
	4M210-08	PT1/4				
63	4M310-08	PT1/4	PT1/4	M8	16	56.5
	4M310-10	PT3/8				
80	4M310-08	PT1/4	PT1/4	M10	17	72
	4M310-10	PT3/8				
100	4M310-08	PT1/4	PT1/4	M10	17	89
	4M310-10	PT3/8				

(注) 附磁型與不附磁型之尺寸相同。

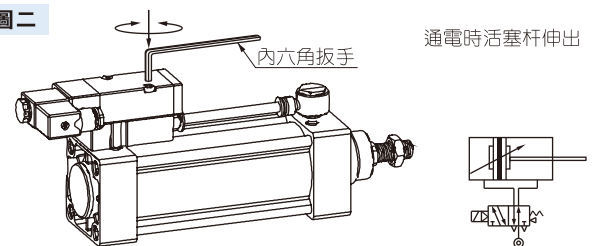
使用注意事項

- 根據實際使用狀況，可選取通電時活塞杆縮回，通電時活塞杆伸出兩種工作狀態；
- 產品默認出廠狀態是通電時活塞杆縮回狀態(如圖一所示)。您只需自行將電磁閥拆下按圖二所示調頭安裝後，即變為通電時活塞杆伸出之狀態。

圖一



圖二



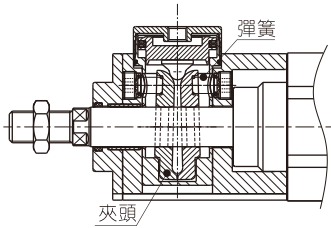
注意 拆裝電磁閥時特別注意閥與聯接塊之間的密封O令是否在規定位置。



BSAI系列產品概覽

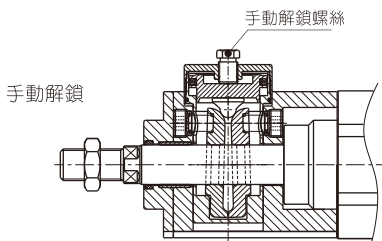
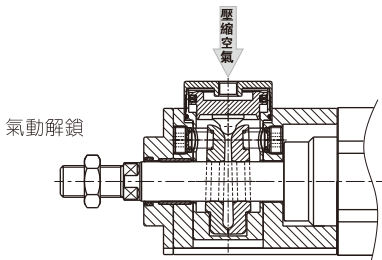
彈簧+夾片式抱緊裝置

結構簡單、鎖緊解鎖快速有效、狀態切換穩定



多種解鎖方式

氣動解鎖與手動解鎖可選



多規格多缸徑可選

BSAI、BSAID規格可選

32、40、50、63、80、100、125規格缸徑可選

雙向鎖緊

與活塞運動方向無關，伸出與縮回狀態均可等效鎖緊氣缸

緊湊型抱緊裝置，節省空間

抱緊裝置高度集成，不占用額外空間

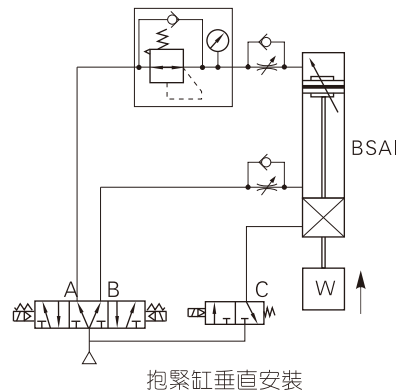
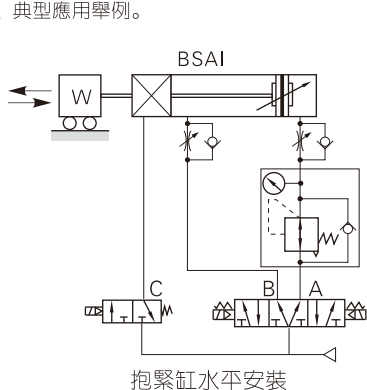
與SAI系列標準氣缸通用

缸體部分為SAI系列標準氣缸，安裝方便
SAI系列安裝附件除FTC外，均適用於BSAI系列抱緊氣缸
SAI系列傳感器均適用於BSAI系列抱緊氣缸



安裝與使用

- 1、鎖緊裝置祇能在氣缸停止後鎖緊，不能在動態的情況下制動活塞杆。如果用于有安全要求的控制系統，需採取額外的措施；
- 2、祇有當活塞兩側的力達到平衡或氣缸停止時，鎖緊裝置才能釋放，否則活塞杆的突然運動可能會造成事故；
- 3、典型應用舉例。



作動方式

是否進氣			作動狀態	
A□	B□	C□		
是	否	是	前進	
是	是	否	鎖定	
是	是	是	解鎖	← 0.5S以上
是	否	是	前進至活塞杆完全伸出	← 0~0.5S
否	是	是	後退	
是	是	否	鎖定	
是	是	是	解鎖	← 0.5S以上
否	是	是	後退至活塞杆完全縮回	← 0~0.5S

循環

ISO15552標準氣缸



BSAI系列——抱緊氣缸

規格

內徑(mm)	32	40	50	63	80	100	125
動作型式	復動型						
工作介質	空氣(經40μm以上濾網過濾)						
固定型式	BSAI	基本型 FA FB CA CB CR LB TC		TCM1	TCM2		
	BSAID	基本型 FA LB TC		TCM1	TCM2		
使用壓力範圍	0.15~0.7MPa(22~100psi)(1.5~7.0bar)						
保證耐壓力	1.5MPa(215psi)(15bar)						
工作溫度 °C	-20~70						
使用速度範圍 mm/s	30~800						30~500
行程公差範圍	0~250 ^{+1.0} ₀		251~1000 ^{+1.5} ₀		1001~1500 ^{+2.0} ₀		
緩衝型式	可調緩衝						
緩衝行程	27		30		36		40
接管口	氣缸部分	PT1/8		PT1/4		PT3/8	
徑 [注1]	抱緊裝置	G1/8					
解鎖壓力	0.3~0.7MPa(45~100psi)(3~7bar)						
靜態保持力 (N)	600	900	1400	2200	3600	5500	8600

[注1] 接管牙型有PT牙、G牙可選；另：傳感器的選配詳見P413頁。

符號



產品特性

- 1、屬於標準氣缸加鎖緊裝置組合的派生系列；
- 2、可實現行程中間任意位置的鎖定停止；
- 3、採用合理的鎖緊機構，鎖緊狀態與活塞運動方向無關。

行程

內徑 (mm)	標準行程(mm)																最大行程					
32	25	50	75	80	100	125	150	160	175	200	250	300	350	400	450	500	700					
40	25	50	75	80	100	125	150	160	175	200	250	300	350	400	450	500	600	700	800	800		
50	25	50	75	80	100	125	150	160	175	200	250	300	350	400	450	500	600	700	800	900	1000	1000
63	25	50	75	80	100	125	150	160	175	200	250	300	350	400	450	500	600	700	800	900	1000	1000
80	25	50	75	80	100	125	150	160	175	200	250	300	350	400	450	500	600	700	800	900	1000	1000
100	25	50	75	80	100	125	150	160	175	200	250	300	350	400	450	500	600	700	800	900	1000	1000
125	25	50	75	80	100	125	150	160	175	200	250	300	350	400	450	500	600	700	800	900	1000	1000

[注] 其它特殊行程請與本公司聯系。

成品訂購碼

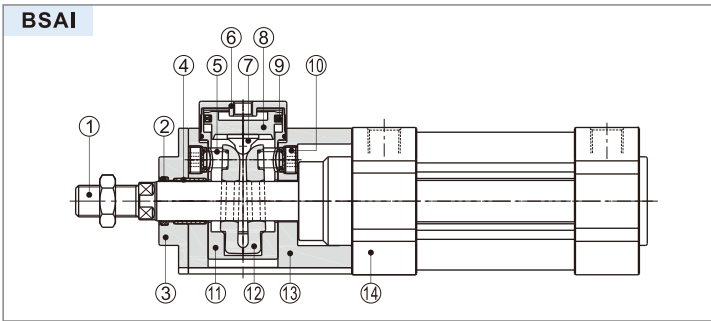
B SAI 80X50 S □ □
 B SAID 80X50 S □ □
 ① ② ③ ④ ⑤ ⑥ ⑦

① 抱緊氣缸代碼	B: 抱緊氣缸			
② 規格代號	SAI: 標準復動型		SAID: 雙軸復動型	
③ 缸徑	32	40	50	63 80 100 125
④ 行程	詳見行程列表			
⑤ 磁石代號	空白: 不附磁石 S: 附磁石			
⑥ 固定型式	空白	LB	空白	LB
	FA	FB	FA	TC
	CA	CB		
	CR	TC		
⑦ 牙型代碼	空白: PT牙 G: G牙			

[注1] 附件詳細內容請參考P31~33頁。CR附件與CB配合使用；TC附件與TCM1、TCM2配合使用。

BSAI系列——抱緊氣缸

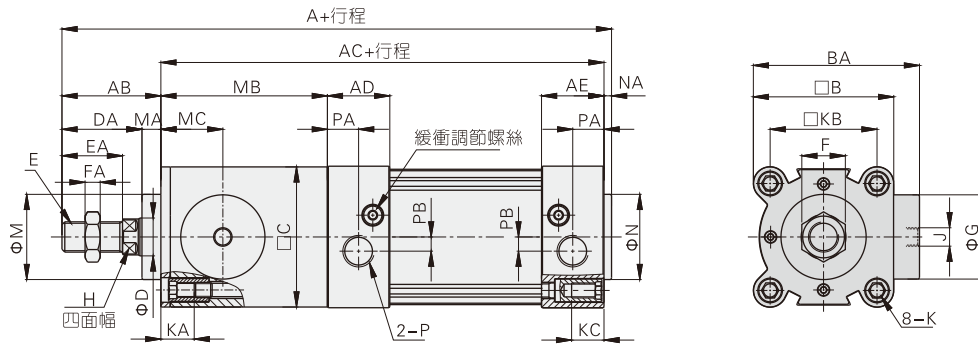
內部結構及主要零件材質



序號	名稱	材質	序號	名稱	材質
1	活塞杆	S45C鍍硬鉻研磨棒	8	解鎖活塞	鋁合金
2	防塵圈	塑料	9	活塞O令	NBR
3	防塵座	鋁合金	10	彈簧固定螺絲	低碳鋼
4	雙金屬軸承	低碳鋼+燒結青銅	11	套筒	鋁合金
5	彈簧	彈簧鋼	12	夾頭	鋁青銅
6	端蓋	鋁合金	13	固定座	鋁合金
7	解鎖頭	耐磨材料	14	SAI系列標準氣缸	-

外部規格

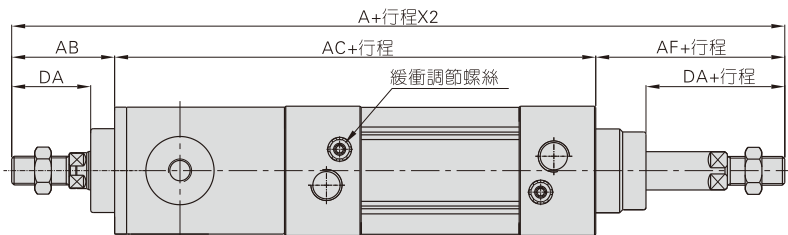
BSAI



缸徑\符號	A	AB	AC	AD	AE	B	BA	C	D	DA	E	EA	F	FA	G	H	J	K	KA	KB	KC	M	MA	MB	MC	P	PA	PB	N	NA
32	201	39	159	27.5	27.5	47	65	46.5	12	29	M10×1.25	22	17	6	30	10	G1/8	M6X1.0	14.5	32.5	16	20	10	65	25	PT1/8	13.5	6	30	3
40	222.5	43	176	32	32	53	73	52.5	16	33	M12×1.25	24	17	7	36.5	13	G1/8	M6X1.0	14.5	38	17	35	10	71	27.5	PT1/4	17.5	6	35	3.5
50	249.5	52	194	31	31	65	83	64	20	42	M16×1.5	32	23	8	44.5	17	G1/8	M8X1.25	17.5	46.5	17	40	10	88	33	PT1/4	14	8	40	3.5
63	265	52	209	33	33	75	88	74	20	42	M16×1.5	32	23	8	44.5	17	G1/8	M8X1.25	17.5	56.5	17	45	10	88	33	PT3/8	17	8	45	4
80	321	68	249	33	33	95	107.5	94	25	53	M20×1.5	40	26	10	55.5	22	G1/8	M10X1.5	17	72	19	45	15	121	47	PT3/8	16.5	8	45	4
100	336	70	262	37	37	115	117.5	113.5	25	55	M20×1.5	40	26	10	55.5	22	G1/8	M10X1.5	17	89	19	55	15	124	47	PT1/2	19.5	10	55	4
125	401	92	305	46	46	140	152	138	32	74	M27×2	54	41	13.5	70	27	G1/8	M12X1.75	21.5	110	22	60	18	145	63	PT1/2	23	11	60	4

[注] 附磁型與不附磁型之尺寸相同。

BSAID



缸徑\符號	A	AB	AC	AF	DA	E	FA
32	246	39	159	48	29	M10×1.25	6
40	273	43	176	54	33	M12×1.25	7
50	315	52	194	69	42	M16×1.5	8
63	330	52	209	69	42	M16×1.5	8
80	403	68	249	86	53	M20×1.5	10
100	423	70	262	91	55	M20×1.5	10
125	516	92	305	119	74	M27×2	13.5

[注] 1、附磁型與不附磁型之尺寸相同。
2、未標注之尺寸與BSAI標準型相同。

附件訂購碼列表

氣缸系列附件類別	安裝附件								
	LB	FA/FB	CA	CB	CR	TC	FTC	TCM1	TCM2
32	F-SI32LB	F-SI32FA	F-SE32CA	F-SE32CB	F-SI32CR	F-SAI32TC	F-SI32FTC	F-SI32TCM1	F-SI32TCM2
40	F-SI40LB	F-SI40FA	F-SE40CA	F-SE40CB	F-SI40CR	F-SAI40TC	F-SI40FTC	F-SI40TCM1	F-SI40TCM2
50	F-SI50LB	F-SI50FA	F-SE50CA	F-SE50CB	F-SI50CR	F-SAI50TC	F-SI50FTC	F-SI50TCM1	F-SI50TCM2
63	F-SI63LB	F-SI63FA	F-SE63CA	F-SE63CB	F-SI63CR	F-SAI63TC	F-SI63FTC	F-SI63TCM1	F-SI63TCM2
80	F-SI80LB	F-SI80FA	F-SE80CA	F-SE80CB	F-SI80CR	F-SAI80TC	F-SI80FTC	F-SI63TCM1	F-SI63TCM2
100	F-SI100LB	F-SI100FA	F-SE100CA	F-SE100CB	F-SI100CR	F-SAI100TC	F-SI100FTC	F-SI125TCM1	F-SI125TCM2
125	F-SI125LB	F-SI125FA	F-SE125CA	F-SE125CB	F-SI125CR	F-SAI125TC	F-SI125FTC	F-SI125TCM1	F-SI125TCM2
160	F-SI160LB	F-SI160FA	F-SI160CA	F-SI160CB	F-SI160CR	F-SAI160TC	F-SI160FTC	F-SI160TCM1	F-SI160TCM2
200	F-SI200LB	F-SI200FA	F-SI200CA	F-SI200CB	F-SI200CR	F-SI200TC	F-SI200FTC	F-SI200TCM1	F-SI160TCM2

氣缸系列附件類別	活塞杆端接頭				傳感器	
	I	Y	F	U	CMSE	DMSE
32	F-M10X125I	F-M10X125Y	F-M10X125F	F-M10X125U	CMSE	DMSE
40	F-M12X125I	F-M12X125Y	F-M12X125F	F-M12X125U		
50	F-M16X150I	F-M16X150Y	F-M16X150F	F-M16X150U		
63	F-M16X150I	F-M16X150Y	F-M16X150F	F-M16X150U		
80	F-M20X150I	F-M20X150Y	F-M20X150F	F-M20X150U		
100	F-M20X150I	F-M20X150Y	F-M20X150F	F-M20X150U		
125	F-M27X200I	F-M27X200Y	F-M27X200F	F-M27X200U		
160	F-M36X200I	F-M36X200Y	F-M36X200F	F-M36X200U		
200	F-M36X200I	F-M36X200Y	F-M36X200F	F-M36X200U		

附件選配

氣缸系列附件類別	標準型	安裝附件										活塞杆端接頭 [注1]				傳感器		
		LB	FA	FB	CA	CB	CR	TC	FTC	TCM1	TCM2	I	Y	U	F	CMSE	DMSE	
SAI	標準型	●	●	●	●	●	●	●	●	●	●	●	●	●	●	●	×	×
	附磁型	●	●	●	●	●	●	●	●	●	●	●	●	●	●	●	●	●
SAIL	標準型	●	●	●	●	●	●	●	●	●	●	●	●	●	●	●	×	×
	附磁型	●	●	●	●	●	●	●	●	●	●	●	●	●	●	●	●	●
SAIF	標準型	●	●	●	●	●	●	●	●	●	●	●	●	●	●	●	×	×
	附磁型	●	●	●	●	●	●	●	●	●	●	●	●	●	●	●	●	●
BSAI	標準型	●	●	●	●	●	●	●	×	●	●	●	●	●	●	●	×	×
	附磁型	●	●	●	●	●	●	●	×	●	●	●	●	●	●	●	●	●
SAID	標準型	●	●	×	×	×	×	●	●	●	●	●	●	●	●	●	×	×
	附磁型	●	●	×	×	×	×	●	●	●	●	●	●	●	●	●	●	●
BSAID	標準型	●	●	×	×	×	×	●	×	●	●	●	●	●	●	●	×	×
	附磁型	●	●	×	×	×	×	●	×	●	●	●	●	●	●	●	●	●
SAIJ	標準型	●	●	×	×	×	×	●	●	●	●	●	●	●	●	●	×	×
	附磁型	●	●	×	×	×	×	●	●	●	●	●	●	●	●	●	●	●

[注1] 活塞杆端接頭詳細資料參見P409~412頁。

附件材質

缸徑\附件類別	安裝附件										活塞杆端接頭			
	LB	FA	FB	CA	CB	CR	TC	FTC	TCM1	TCM2	I	Y	F	U
32~100	○	●	●	◇	◇	◇	◇	◇	◇	●	□	□	□	□
125~200	◇	◇	◇	◇	◇	◇	◇	◇	◇	●	□	□	□	□

●——鋁合金；○——低碳鋼；□——碳鋼；◇——球墨鑄鐵；

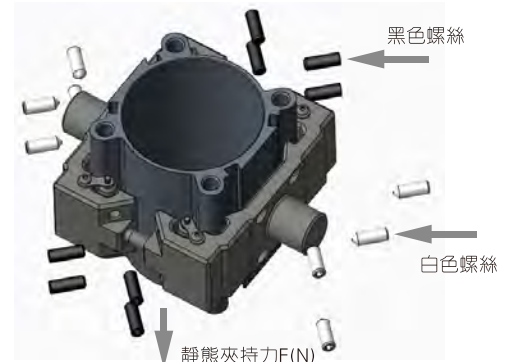
TC附件的安裝

請按如下步驟安裝TC支架：

- 將耳軸支架放到氣缸鋁管上合攏，在鋁管上調整耳軸支架所需位置；
- 螺絲預緊，檢查耳軸支架斜面需與鋁管斜面貼合；
- 32~40：鎖緊8顆黑色螺絲（預緊→中預緊→鎖緊），鎖緊力矩如下表；
50~125：先鎖緊8顆黑色螺絲（預緊→中預緊→鎖緊），再鎖8顆白色螺絲，鎖緊力矩如下表。

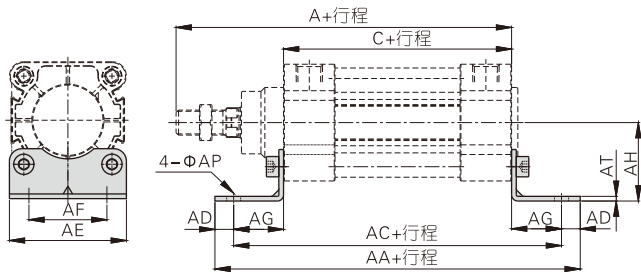
缸徑	32	40	50	63	80	100	125
最大鎖緊力矩(N.m)	2~3	4~6	4~6	4~6	8~10	8~10	10~12
靜態夾持力(N)	800	1200	2000	3000	5000	8000	12000

注：使用工況的靜態夾持力超過上表中最大值時，建議客戶非標訂購固定式TC。



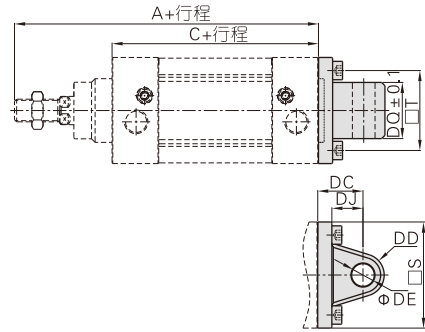
附件外部規格

LB



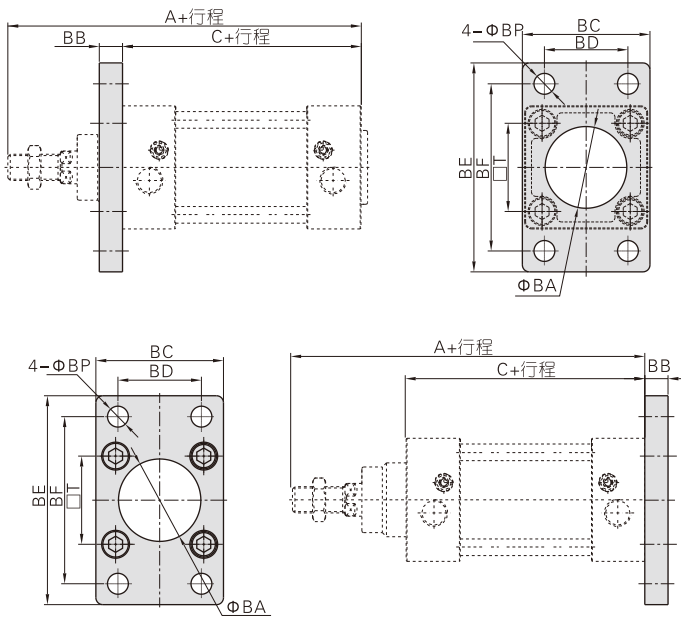
缸徑符號	A	C	AA	AC	AD	AE	AF	AG	AH	AP	AT
32	142	94	158	142	8	47	32	24	32	7	3
40	159	105	179	161	9	53	36	28	36	9	3
50	175	106	190	170	10	65	45	32	45	9	3
63	190	121	209	185	12	75	50	32	50	9	3
80	214	128	248	210	19	95	63	41	63	12.5	4
100	229	138	266	220	23	115	75	41	71	14.5	4
125	279	160	290	250	20	140	90	45	90	16.5	8
160	332	180	340	300	20	180	115	60	115	18.5	10.5
200	347	180	380	320	30	220	135	70	135	24	9

CA



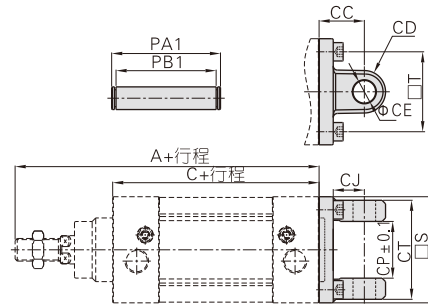
缸徑符號	A	C	S	T	DC	DD	DE	DJ	DQ
32	142	94	46.5	32.5	22	10.5	10	13	25.8
40	159	105	54	38	25	12	12	16	27.8
50	175	106	64	46.5	27	12	12	17	31.7
63	190	121	75	56.5	32	15	16	22	39.7
80	214	128	93	72	36	15.5	16	22	49.7
100	229	138	110	89	41	20	20	27	59.7
125	279	160	134	110	50	24	25	33	69.7
160	332	180	180	140	55	30	30	35.5	89.7
200	347	180	220	175	60	30	30	37	89.7

FA/FB



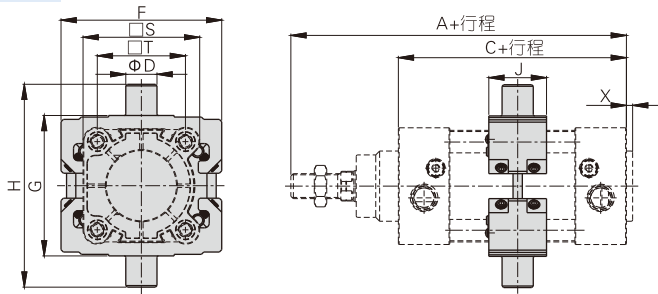
缸徑符號	A	C	BA	BB	BC	BD	BE	BF	BP	T
32	142	94	30.5	10	47	32	80	64	7	32.5
40	159	105	35.5	10	53	36	90	72	9	38
50	175	106	40.5	12	65	45	108	90	9	46.5
63	190	121	45.5	12	75	50	118	100	9	56.5
80	214	128	45.5	16	95	63	150	126	12.5	72
100	229	138	55.5	16	115	75	176	150	14.5	89
125	279	160	60.5	20	139	90	218	180	16.5	110
160	332	180	65.5	20	180	115	280	230	18.5	140
200	347	180	75.5	25	220	135	320	270	24	175

CB



缸徑符號	A	C	CC	CD	CE	CJ	CP	CT	PA1	PB1	S	T
32	142	94	22	10.5	10	13	26	45	51	45.5	46.5	32.5
40	159	105	25	12	12	16	28	52	59	52.5	54	38
50	175	106	27	12	12	17	32	60	67	60.5	64	46.5
63	190	121	32	15	16	22	40	70	77	70.5	75	56.5
80	214	128	36	15.5	16	22	50	90	97	90.5	93	72
100	229	138	41	20	20	27	60	110	119	110.5	110	89
125	279	160	50	24	25	33	70	130	139	130.5	134	110
160	332	180	55	30	30	35.5	90	170	181	170.5	180	140
200	347	180	60	30	30	36	90	170	181	170.5	220	175

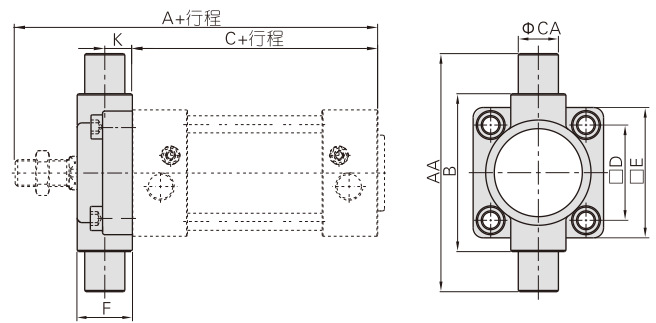
TC



缸徑\符號	A	C	D	F	G	H	J	S	X	T
32	142	94	12	68.5	52	76	31	47	3	32.5
40	159	105	16	75	63	95	31	53	3.5	38
50	175	106	16	91	75	107	35	65	3.5	46.5
63	190	121	20	103	90	130	35	75	4	56.5
80	214	128	20	126	110	150	45	95	4	72
100	229	138	25	145	132	182	45	115	4	89
125	279	160	25	175	160	210	51	140	4	110
160	332	180	32	210	200	264	50	180	4	140
200	347	180	32	255	250	314	50	220	5	175

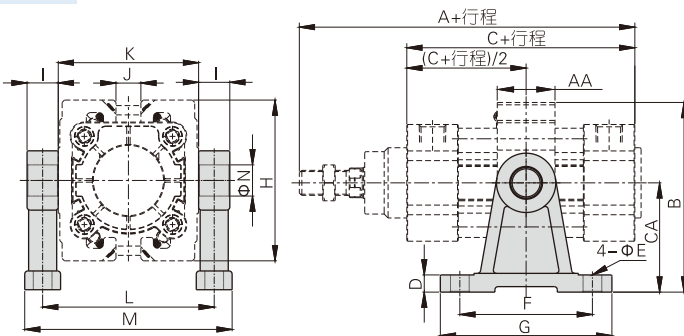
[注] 160、200缸徑的TC附件出廠前已安裝在配套氣缸鋁管上，其位置不可任意調整。
如客戶單獨訂購TC附件，則無法直接安裝在標準氣缸的鋁管上。
32~125缸徑的TC附件位置可任意調整，并可單獨訂購。

FTC



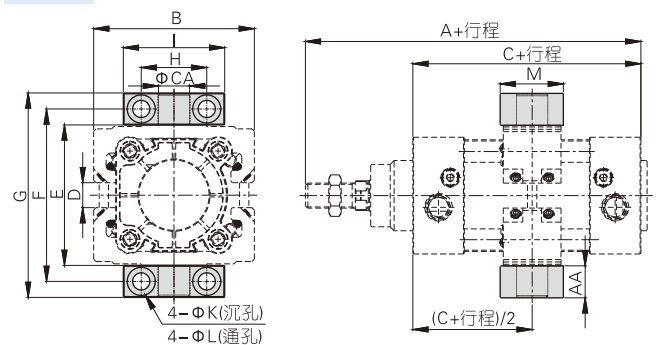
缸徑\符號	A	C	AA	B	CA	D	E	F	K
32	142	94	74	50	12	32.5	46	19	10
40	159	105	95	63	16	38	52	21	10
50	175	106	107	75	16	46.5	64	26	12
63	190	121	130	90	20	56.5	74	28	12
80	214	128	150	110	20	72	94	31	16
100	229	138	182	132	25	89	114	35	16
125	279	160	210	160	25	110	139	43	20
160	332	180	264	200	32	140	179	56	20
200	347	180	314	250	32	175	218	64	20

TCM1



缸徑\符號	A	C	AA	B	CA	D	E	F	G	H	I	J	K	L	M	N
32	142	94	31	72.5	40	11	9	60	80	65	12	5	52	64	79	12
40	159	105	31	91.5	54	11	12	75	100	75	16	8	63	79	98	16
50	175	106	35	99.5	54	11	12	75	100	91	16	10	75	91	110	16
63	190	121	35	121.5	70	11	12	85	110	103	20	16	90	110	133	20
80	214	128	45	133	70	11	12	85	110	126	20	20	110	130	153	20
100	229	138	45	162.5	90	19	18	115	155	145	25	28	132	157	185	25
125	279	160	51	177.5	90	19	18	115	155	175	25	40	160	185	213	25
160	332	180	50	215	110	24	22	140	190	210	32	100	200	232	267	32
200	347	180	50	262.5	135	27	22	150	200	255	32	125	250	282	317	32

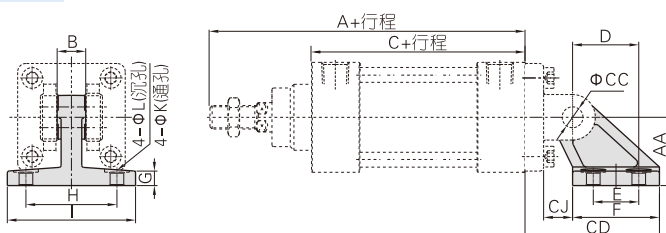
TCM2



缸徑\符號	A	AA	B	C	CA	D	E	F	G	H	I	K	L	M
32	142	14	65	94	12	5	52	68	82	32	46	11	7	30
40	159	17	75	105	16	8	63	82	99	36	55	15	9	36
50	175	17	91	106	16	10	75	94	111	36	55	15	9	36
63	190	20.5	103	121	20	16	90	113.5	134	42	65	18	11	40
80	214	20.5	126	128	20	20	110	133.5	154	42	65	18	11	40
100	229	24.5	145	138	25	28	132	159.5	184	50	75	20	14	50
125	279	24.5	175	160	25	40	160	187.5	212	50	75	20	14	50
160	332	30	210	180	32	100	200	234	264	60	92	26	18	60
200	347	30	255	180	32	125	250	284	314	60	92	26	18	60

[注] 160、200缸徑的附件安裝位置不可任意調整。32~125缸徑的附件安裝位置可任意調整。另：與FTC配合使用的安裝方式請參考P20。

CR



缸徑\符號	A	AA	B	C	CC	CD	CJ	D	E	F	G	H	I	K	L
32	142	32	26	94	10	49	10	21	18	30	8	38	50	6.5	10.5
40	159	36	28	105	12	55	12	24	22	34	10	41	53	6.5	10.5
50	175	45	32	106	12	67	13	33	30	44	12	50	64	9	14
63	190	50	40	121	16	76	17	37	35	49	12	52	66	9	14
80	214	63	50	128	16	92.5	19.5	47	40	59	14	66	85	11	17
100	229	71	60	138	20	105.5	22.5	55	50	69	15	76	95	11	17
125	279	90	70	160	25	134	29	70	60	88	20	94	122	13.5	20
160	332	115	90	180	30	171	25.5	97	88	126	25	118	156	13.5	20
200	347	135	90	180	30	185	31	105	90	130	30	122	162	18	26

注：CR不可單獨使用，必須與CB配合使用。