



SC系列標準氣缸

——拉杆式

SC系列產品概覽

本企業標準氣缸
缸徑：32、40、50、63、80
100、125、160、200、250

拉杆式
前後蓋與缸體用支柱連接，可靠性好

傳感器安裝方便靈活
缸體上四角拉杆可安裝傳感器
配套傳感器型號：
CMSG、DMSG、EMSG

多種活塞杆端接頭
I接頭 Y接頭 浮動接頭 魚眼接頭

多種安裝附件
LB FA FB CA CB TC TCM1

多種型式氣缸
SC: 復動型
SCD: 雙軸復動型
SCJ: 雙軸復動行程可調型
SCLB: 後蓋附鎖型
SCLF: 前蓋附鎖型
SCF: 帶閥型
SCT: 復動多位置型
BSC: 抱緊型

前後蓋帶有可調氣緩衝

氣缸理論出力表

單位：牛頓(N)

氣缸 內徑	活塞 杆外徑	作動 方式	受壓面積 (mm ²)	空氣壓力(MPa)								
				0.1	0.2	0.3	0.4	0.5	0.6	0.7	0.8	0.9
32	12	復動	804	80.4	160.8	241.2	321.6	402.0	482.4	562.8	643.2	723.6
		拉側	690	69.0	138.0	207.0	276.0	345.0	414.0	483.0	552.0	621.0
40	16	復動	1256	125.6	251.2	376.8	502.4	628.0	753.6	879.2	1004.8	1130.4
		拉側	1055	105.5	211.0	316.5	422.0	527.5	633.0	738.5	844.0	949.5
50	20	復動	1963	196.3	392.6	588.9	785.2	981.5	1177.8	1374.1	1570.4	1766.7
		拉側	1649	164.9	329.8	494.7	659.6	824.5	989.4	1154.3	1319.2	1484.1
63	20	復動	3117	311.7	623.4	935.1	1246.8	1558.5	1870.2	2181.9	2493.6	2805.3
		拉側	2803	280.3	560.6	840.9	1121.2	1401.5	1681.8	1962.1	2242.4	2522.7
80	25	復動	5026	502.6	1005.2	1507.8	2010.4	2513.0	3015.6	3518.2	4020.8	4523.4
		拉側	4536	453.6	907.2	1360.8	1814.4	2268.0	2721.6	3175.2	3628.8	4082.4
100	25	復動	7853	785.3	1570.6	2355.9	3141.2	3926.5	4711.8	5497.1	6282.4	7067.7
		拉側	7362	736.2	1472.4	2208.6	2944.8	3681.0	4417.2	5153.4	5889.6	6625.8
125	32	復動	12272	1227.2	2454.4	3681.6	4908.8	6136.0	7363.2	8590.4	9817.6	11044.8
		拉側	11468	1146.8	2293.6	3440.4	4587.2	5734.0	6880.8	8027.6	9174.4	10321.2
160	40	復動	20106	2010.6	4021.2	6031.8	8042.4	10053.0	12063.6	14074.2	16084.8	18095.4
		拉側	18849	1884.9	3769.8	5654.7	7539.6	9424.5	11309.4	13194.3	15079.2	16964.1
200	40	復動	31416	3141.6	6283.2	9424.8	12566.4	15708.0	18849.6	21991.2	25132.8	28274.4
		拉側	30159	3015.9	6031.8	9047.7	12063.6	15079.5	18095.4	21111.3	24127.2	27143.1
250	50	復動	49087	4908.7	9817.4	14726.1	19634.8	24543.5	29452.2	34360.9	39269.6	44178.3
		拉側	47124	4712.4	9424.8	14137.2	18849.6	23562.0	28274.4	32986.8	37699.2	42411.6

安裝與使用(通用性)



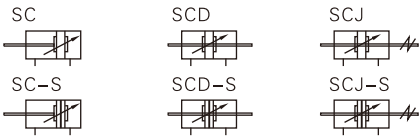
- 1、工作中負載有變化時，應選用輸出力充裕的氣缸；
- 2、在高溫或者腐蝕性條件下，應選用相應的耐高溫或耐腐蝕性氣缸；
- 3、在濕度大，粉塵多，或者有水滴、油塵、焊渣的場合，氣缸應採取必要的防護措施；
- 4、氣缸接入管道前，必須清除管道內臟物，防止雜物進入氣缸內；
- 5、氣缸使用介質應經過40μm以上濾芯過濾後方可使用；
- 6、在低溫環境下，應採取抗凍措施，防止系統中的水分凍結；
- 7、氣缸使用前應經空載試運轉，運轉前將緩衝調至最小，逐步放鬆，以免產生過大衝擊而損傷氣缸；
- 8、氣缸在工作過程中應盡可能避免受側向載荷，以維持氣缸的正常工作和延長使用壽命；
- 9、氣缸拆下長時間不使用，注意表面防銹，進排氣口應加防塵堵塞帽。

標準氣缸——拉杆式

SC系列



符號



產品特性

- 1、本企业標準氣缸；
- 2、活塞密封采用异型雙向密封結構，尺寸緊湊，有儲油功能；
- 3、為拉杆式氣缸，前後蓋與鋁管缸體用支柱連接，可靠性好；
- 4、與ISO15552標準氣缸相比，同缸徑SC系列氣缸長度小；
- 5、氣缸緩衝調節平穩；
- 6、多種規格的氣缸及氣缸安裝附件可供客戶選擇使用；
- 7、選擇耐高溫密封材料，使用溫度範圍0~150℃。

規格

內徑(mm)	32	40	50	63	80	100
動作型式	復動型					
工作介質	空氣(經40μm以上濾網過濾)					
固定型式	SC	基本型 FA FB CA CB LB TC TCM1				
	SCD、SCJ	基本型 FA LB TC TCM1				
使用壓力範圍	0.15~1.0MPa(22~145psi)(1.5~10.0bar)					
保證耐壓力	1.5MPa(215psi)(15bar)					
工作溫度 °C	-20~70					
使用速度範圍 mm/s	30~800					
行程公差範圍	0~250 ^{+1.0} ₀		251~1000 ^{+1.5} ₀		1001~1500 ^{+2.0} ₀	
緩衝型式	可調緩衝					
緩衝行程	21			28		29
接管口徑 [注1]	PT1/8	PT1/4		PT3/8		PT1/2

[注1] 接管牙型有PT牙、G牙可選；另：傳感器的選配詳見P413頁。

行程

內徑 (mm)	標準行程(mm)																最大行程	容許行程					
32	25	50	75	80	100	125	150	160	175	200	250	300	350	400	450	500	1000	2000					
40	25	50	75	80	100	125	150	160	175	200	250	300	350	400	450	500	600	700	800	900	1000	1200	2000
50	25	50	75	80	100	125	150	160	175	200	250	300	350	400	450	500	600	700	800	900	1000	1200	2000
63	25	50	75	80	100	125	150	160	175	200	250	300	350	400	450	500	600	700	800	900	1000	1500	2000
80	25	50	75	80	100	125	150	160	175	200	250	300	350	400	450	500	600	700	800	900	1000	1500	2000
100	25	50	75	80	100	125	150	160	175	200	250	300	350	400	450	500	600	700	800	900	1000	1500	2000

[注] 在容許行程範圍內，若行程≥1600mm，作非標處理，其它特殊行程請與本公司聯繫。

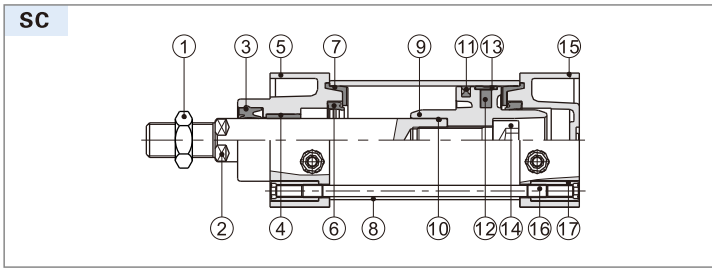
成品訂購碼

SC 50×50 S <input type="checkbox"/> <input type="checkbox"/> <input type="checkbox"/> SCD 50×50 S <input type="checkbox"/> <input type="checkbox"/> <input type="checkbox"/> SCJ 50×50-20 S <input type="checkbox"/> <input type="checkbox"/> <input type="checkbox"/>							
① 規格代號 ② 缸徑 ③ 行程 ④ 調整行程 ⑤ 磁石代號 ⑥ 固定型式 [注1] ⑦ 密封件材質 ⑧ 牙型代碼							
SC: 標準復動型	32 40 50 63 80 100	詳見行程列表	無此代碼	空白: 不附磁石 S: 附磁石	空白	空白: TPU H: 氟橡膠 N: NBR	空白: PT牙 G: G牙
SCD: 雙軸復動型					LB		
SCJ: 雙軸復動行程可調型					FA		
			10 20 30 40 50 75 100		FB CA CB TC		

[注1] 附件與SAU系列通用，具體請參考P51~54頁。TC附件與TCM1配合使用，且不可單獨訂購，需與氣缸一起訂購。

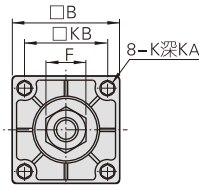
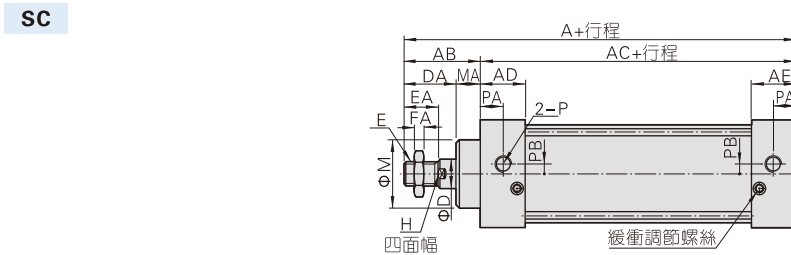
SC系列

內部結構及主要零件材質



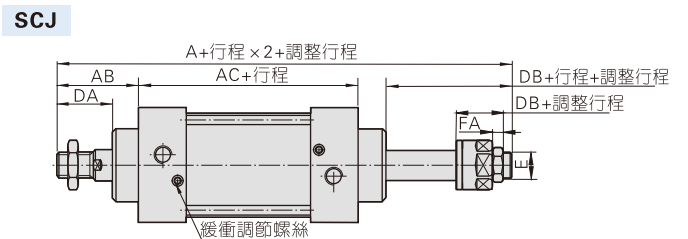
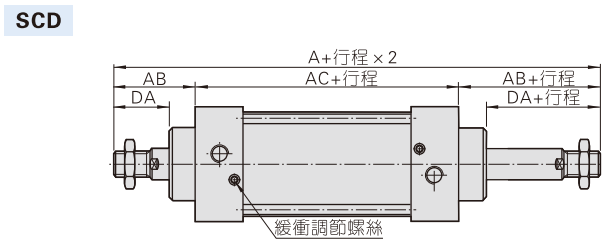
序號	名稱	材質	序號	名稱	材質
1	螺母	碳鋼	10	活塞杆O令	NBR
2	活塞杆	S45C鍍硬鉻研磨棒	11	活塞O令	NBR
3	前蓋O令	TPU	12	磁鐵	塑膠
4	襯套	耐磨材料	13	耐磨環	耐磨材料
5	前蓋	鋁合金	14	內六角螺栓	碳鋼
6	緩衝O令	NBR	15	後蓋	鋁合金
7	緩衝密封墊	TPU	16	支柱	碳鋼
8	缸體	鋁合金	17	支柱螺帽	碳鋼
9	活塞	鋁合金			

外部規格



缸徑\符號	A	AB	AC	AD	AE	B	D	DA	E	EA	F	FA	H	K	KA	KB	M	MA	P	PA	PB
32	140	47	93	27.5	27.5	45	12	32	M10×1.25	22	17	6	10	M6×1.0	14.5	33	28	15	PT1/8	14	5.5
40	142	49	93	27.5	27.5	50	16	34	M12×1.25	24	17	7	13	M6×1.0	14.5	37	32	15	PT1/4	15	6
50	150	57	93	27.5	27.5	62	20	42	M16×1.5	32	23	8	17	M6×1.0	14.5	47	38	15	PT1/4	17	8.5
63	153	57	96	27.5	27.5	75	20	42	M16×1.5	32	23	8	17	M8×1.25	14.5	56	38	15	PT3/8	15	9.5
80	182	75	107	33	33	94	25	54	M20×1.5	40	26	10	22	M10×1.5	17	70	47	21	PT3/8	19.5	10
100	188	75	113	33	33	112	25	54	M20×1.5	40	26	10	22	M10×1.5	17	84	47	21	PT1/2	16.5	11

[注] 附磁型與不附磁型之尺寸相同。



缸徑\符號	A(SCD)	A(SCJ)	AB	AC	DA	DB	E	FA
32	187	182	47	93	32	27	M10X1.25	6
40	191	185	49	93	34	28	M12X1.25	7
50	207	194	57	93	42	29	M16X1.5	8
63	210	197	57	96	42	29	M16X1.5	8
80	257	238.5	75	107	54	35.5	M20X1.5	10
100	263	244.5	75	113	54	35.5	M20X1.5	10

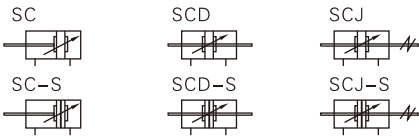
[注] 1、附磁型與不附磁型之尺寸相同。
2、未標注之尺寸與SC標準型相同。

標準氣缸——拉杆式

SC系列——大缸徑規格



符號



產品特性

- 1、ISO6430標準氣缸；
- 2、活塞密封採用異型雙向密封結構，尺寸緊湊，有儲油功能；
- 3、為拉杆式氣缸，前後蓋與鋁管缸體用支柱連接，可靠性好；
- 4、與ISO15552標準氣缸相比，同缸徑SC系列氣缸長度小；
- 5、氣缸緩衝調節平穩；
- 6、可選配感應磁石，安裝傳感器方便靈活；
- 7、多種規格的氣缸及氣缸安裝附件可供客戶選擇使用；
- 8、選擇耐高溫密封材料，使用溫度範圍0~150℃。

規格

內徑(mm)	125	160	200	250
動作型式	復動型			
工作介質	空氣(經40μm以上濾網過濾)			
固定型式	SC	基本型 FA FB CA CB LB TC TCM1		
	SCD、SCJ	基本型 FA LB TC TCM1		
使用壓力範圍	0.15~1.0MPa(22~145psi)(1.5~10.0bar)			
保證耐壓力	1.5MPa(215psi)(15bar)			
工作溫度 °C	-20~70			
使用速度範圍 mm/s	30~500			
行程公差範圍	0~250 ^{+1.0} ₀	251~1000 ^{+1.5} ₀	1001~1500 ^{+2.0} ₀	
緩衝型式	可調緩衝			
緩衝行程	28	29	33	40
接管口徑 [注1]	PT1/2	PT3/4		PT1

[注1] 接管牙型有PT牙、G牙可選；另：傳感器的選配詳見P413頁。

行程

內徑(mm)	標準行程(mm)																最大行程	容許行程					
125	25	50	75	80	100	125	150	160	175	200	250	300	350	400	450	500	600	700	800	900	1000	1500	2000
160	25	50	75	80	100	125	150	160	175	200	250	300	350	400	450	500	600	700	800	900	1000	1500	2000
200	25	50	75	80	100	125	150	160	175	200	250	300	350	400	450	500	600	700	800	900	1000	1500	2000
250	25	50	75	80	100	125	150	160	175	200	250	300	350	400	450	500	600	700	800	900	1000	1500	2000

[注] 其它特殊行程請與本公司聯繫。

成品訂購碼

SC 200×500	S	<input type="checkbox"/>	<input type="checkbox"/>	<input type="checkbox"/>
SCD 200×500	S	<input type="checkbox"/>	<input type="checkbox"/>	<input type="checkbox"/>
SCJ 200×500-50	S	<input type="checkbox"/>	<input type="checkbox"/>	<input type="checkbox"/>

① ② ③ ④ ⑤ ⑥ ⑦ ⑧

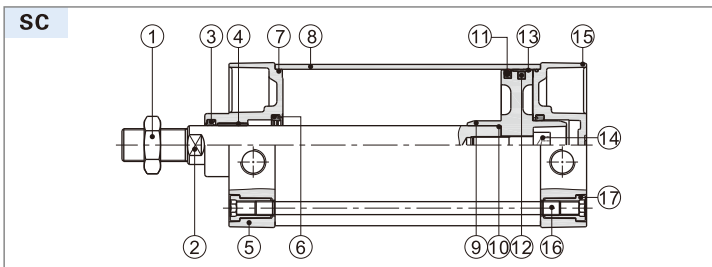
①規格代號	②缸徑	③行程	④調整行程	⑤磁石代號	⑥固定型式 [注1]	⑦密封件材質	⑧牙型代碼
SC: 標準復動型	125 160 200 250	詳見行程列表	無此代碼	空白: 不附磁石 S: 附磁石	空白 LB FA FB CA CB TC 空白	空白: NBR H: 氟橡膠	空白: PT牙 G: G牙
SCD: 雙軸復動型					LB		
SCJ: 雙軸復動行程可調型			10 20 30 40 50 75 100		FA TC		

[注1] 附件請參考P51~54頁。TC附件與TCM1配合使用。

標準氣缸——拉杆式

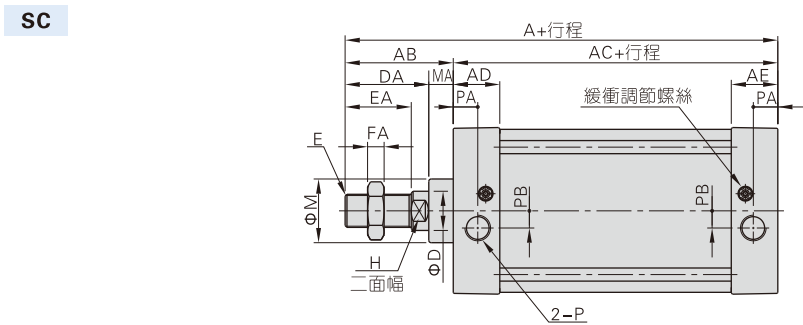
SC系列——大缸徑規格

內部結構及主要零件材質



序號	名稱	材質	序號	名稱	材質
1	螺母	碳鋼	10	活塞杆O令	NBR
2	活塞杆	S45C鍍硬鉻研磨棒	11	活塞O令	NBR
3	前蓋O令	NBR	12	磁鐵	塑膠
4	襯套	耐磨材料	13	耐磨環	耐磨材料
5	前蓋	鋁合金	14	內六角螺栓	碳鋼
6	緩衝O令	TPU	15	後蓋	鋁合金
7	O型環	NBR	16	支柱	碳鋼
8	缸體	鋁合金	17	支柱螺帽	碳鋼
9	活塞	鋁合金			

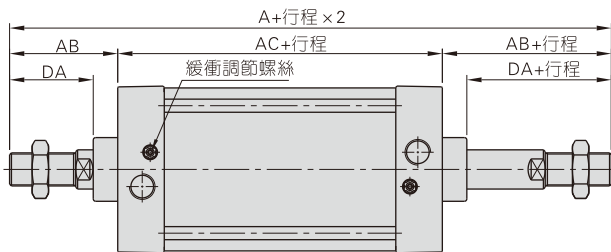
外部規格



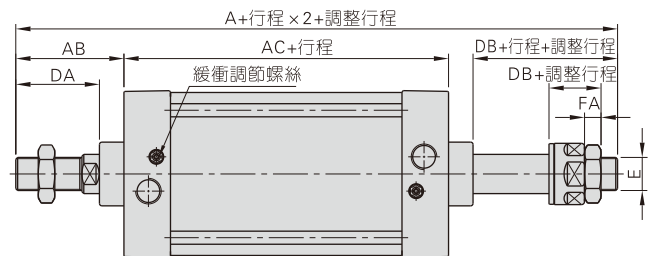
缸徑符號	A	AB	AC	AD	AE	B	D	DA	E	EA	F	FA	H	K	KA	KB	M	MA	P	PA	PB
125	203	88	115	38	38	136	32	68	M27×2.0	54	41	13.5	27	M12×1.75	21.5	104	52	20	PT1/2	20	14
160	239	113	126	38	38	174	40	88	M36×2.0	72	55	18	36	M16×2.0	21	134	62	25	PT3/4	20	15
200	244	118	126	38	38	214	40	88	M36×2.0	72	55	18	36	M16×2.0	21	163	62	30	PT3/4	20	15
250	294	141	153	48	48	267	50	106	M42×2.0	84	65	21	46	M20×2.5	26.5	202	86	35	PT1	25.5	22

(注) 附磁型與不附磁型之尺寸相同。

SCD



SCJ



缸徑符號	A(SCD)	A(SCJ)	AB	AC	DA	DB	E	FA
125	291	265.5	88	115	68	42.5	M27X2.0	13.5
160	352	332	113	126	88	68	M36X2.0	18
200	362	342	118	126	88	68	M36X2.0	18
250	435	409	141	153	106	80	M42X2.0	21

(注) 1、附磁型與不附磁型之尺寸相同。
2、未標注之尺寸與SC標準型相同。

標準氣缸——拉杆式

SCT系列——多位置型

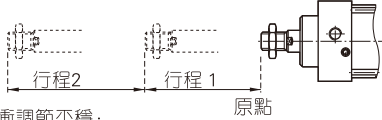


符號



產品特性

- 1、本企業標準氣缸；
- 2、活塞密封採用異型雙向密封結構，尺寸緊湊，有儲油功能；
- 3、為拉杆式氣缸，前後蓋與鋁管缸體用支柱連接，可靠性好；
- 4、活塞杆在整個運動過程中，可實現多個位置的定位；



- 5、氣缸緩衝調節平穩；
- 6、多種規格的氣缸及氣缸安裝附件可供客戶選擇使用；
- 7、選擇耐高溫密封材料，使用溫度範圍0~150℃。

規格

內徑(mm)	32	40	50	63	80	100
動作型式	復動型					
工作介質	空氣(經40μm以上濾網過濾)					
固定型式	基本型 FA FB CA CB LB					
使用壓力範圍	0.15~1.0MPa(22~145psi)(1.5~10.0bar)					
保證耐壓力	1.5MPa(215psi)(15bar)					
工作溫度 °C	-20~70					
使用速度範圍 mm/s	30~800					
行程公差範圍	0~250 ^{+1.0} ₀		251~1000 ^{+1.5} ₀		1001~1500 ^{+2.0} ₀	
緩衝型式	可調緩衝					
緩衝行程	21			28		29
接管口徑 [注1]	PT1/8	PT1/4		PT3/8		PT1/2

[注1] 接管牙型有PT牙、G牙可選；另：傳感器的選配詳見P413頁。

行程

內徑(mm)	標準行程(mm)															最大行程	容許行程	
32	25	50	75	80	100	125	150	160	175	200	250	300	350	400	450	500	500	800
40	25	50	75	80	100	125	150	160	175	200	250	300	350	400	450	500	500	800
50	25	50	75	80	100	125	150	160	175	200	250	300	350	400	450	500	500	800
63	25	50	75	80	100	125	150	160	175	200	250	300	350	400	450	500	500	800
80	25	50	75	80	100	125	150	160	175	200	250	300	350	400	450	500	500	800
100	25	50	75	80	100	125	150	160	175	200	250	300	350	400	450	500	500	800

[注] 若行程≥800mm，作非標處理，其它特殊行程請與本公司聯系。

成品訂購碼

SCT 50 × 50 × 50 S □ □ □

① ② ③ ④ ⑤ ⑥ ⑦ ⑧

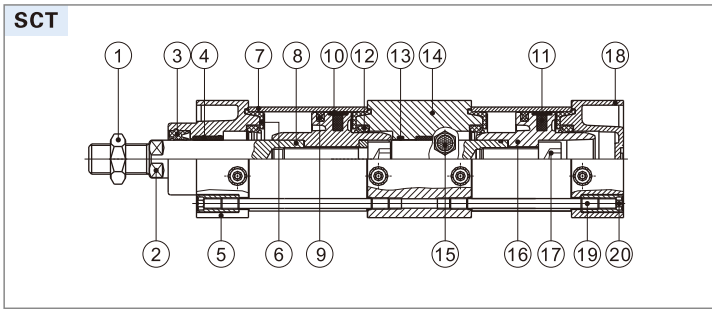
①規格代號	②缸徑	③行程1	④行程2	⑤磁石代號	⑥固定型式 [注1]	⑦密封件材質	⑧牙型代碼
SCT: 多位置復動型	32 40 50 63 80 100	詳見行程列表	詳見行程列表	空白: 不附磁石 S: 附磁石	空白 LB FA FB CA CB	空白: TPU H: 氟橡膠 N: NBR	空白: PT牙 G: G牙

[注1] 附件請參考P51~54頁。

標準氣缸——拉杆式

SCT系列——多位置型

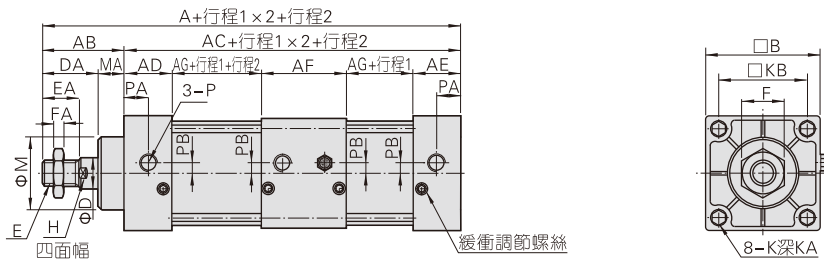
內部結構及主要零件材質



序號	名稱	材質	序號	名稱	材質
1	螺母	碳鋼	11	磁鐵	塑膠
2	活塞杆	S45C鍍硬鉻研磨棒	12	緩衝O令	NBR
3	前蓋O令	TPU	13	管壁O令	NBR
4	襯套	耐磨材料	14	連接座	鋁合金
5	前蓋	鋁合金	15	消聲器	
6	緩衝密封墊	TPU	16	活塞	鋁合金
7	缸體	鋁合金	17	內六角螺絲	碳鋼
8	O型環	NBR	18	後蓋	鋁合金
9	活塞O令	NBR	19	支柱	碳鋼
10	耐磨墊	耐磨材料	20	支柱螺帽	碳鋼

外部規格

SCT



缸徑符號	A	AB	AC	AD	AE	AF	AG	B	D	DA	E	EA	F	FA	H	K	KA	KB	M	MA	P	PA	PB
32	233	47	186	27.5	27.5	55	38	45	12	32	M10×1.25	22	17	6	10	M6×1.0	14.5	33	28	15	PT1/8	14	5.5
40	235	49	186	27.5	27.5	55	38	50	16	34	M12×1.25	24	17	7	13	M6×1.0	14.5	37	32	15	PT1/4	15	6
50	243	57	186	27.5	27.5	55	38	62	20	42	M16×1.5	32	23	8	17	M6×1.0	14.5	47	38	15	PT1/4	17	8.5
63	249	57	192	27.5	27.5	55	41	75	20	42	M16×1.5	32	23	8	17	M8×1.25	14.5	56	38	15	PT3/8	15	9.5
80	296	75	221	33	33	73	41	94	25	54	M20×1.5	40	26	10	22	M10×1.5	17	70	47	21	PT3/8	19.5	10
100	308	75	233	33	33	73	47	112	25	54	M20×1.5	40	26	10	22	M10×1.5	17	84	47	21	PT1/2	16.5	11

[注] 附磁型與不附磁型之尺寸相同。

標準氣缸——拉杆式

SCL系列——帶鎖型



符號



產品特性

- 帶鎖氣缸分：前蓋帶鎖型與後蓋帶鎖型；
- 解鎖方式：自動與手動。

規格

內徑(mm)	40	50	63	80	100
動作型式	復動型				
工作介質	空氣(經40μm以上濾網過濾)				
固定型式	基本型 FA FB CA CB LB TC TCM1				
使用壓力範圍	0.15~1.0MPa(22~145psi)(1.5~10.0bar)				
保證耐壓力	1.5MPa(215psi)(15bar)				
工作溫度 °C	-20~70				
使用速度範圍 mm/s	30~800				
行程公差範圍	0~250 ^{+1.0} ₀ 251~1000 ^{+1.5} ₀ 1001~1500 ^{+2.0} ₀				
緩衝型式	可調緩衝				
緩衝行程 (mm)	無鎖端 附鎖端		21	28	29
接管口徑 [注1]	17		18	20.5	22
	PT1/4		PT3/8		PT1/2

[注1] 接管牙型有PT牙、G牙可選。另：傳感器的選配詳見P413頁。

行程

內徑 (mm)	標準行程 (mm)	最大行程	容許行程
40	25 50 75 80 100 125 150 160 175 200 250 300 350 400 450 500 600 700 800	1200	1800
50	25 50 75 80 100 125 150 160 175 200 250 300 350 400 450 500 600 700 800 900 1000	1200	1800
63	25 50 75 80 100 125 150 160 175 200 250 300 350 400 450 500 600 700 800 900 1000	1500	1800
80	25 50 75 80 100 125 150 160 175 200 250 300 350 400 450 500 600 700 800 900 1000	1500	1800
100	25 50 75 80 100 125 150 160 175 200 250 300 350 400 450 500 600 700 800 900 1000	1500	1800

[注] 其它特殊行程請與本公司聯系。

成品訂購碼

SCL B 50×50 S □ □

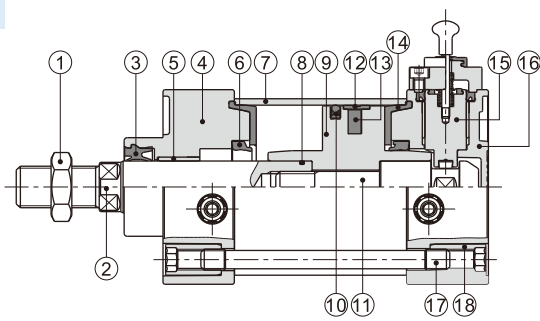


① 規格代號	② 鎖具位置	③ 缸徑	④ 行程	⑤ 磁石代號	⑥ 固定型式 [注1]	⑦ 牙型代碼														
SCL: 標準復動附鎖型(SC)	B: 後蓋附鎖型 F: 前蓋附鎖型	40 50 63 80 100	詳見行程列表	空白: 不附磁石 S: 附磁石	<table border="1"> <tr><td>空白</td><td></td></tr> <tr><td>LB</td><td></td></tr> <tr><td>FA</td><td></td></tr> <tr><td>FB</td><td></td></tr> <tr><td>CA</td><td></td></tr> <tr><td>CB</td><td></td></tr> <tr><td>TC</td><td></td></tr> </table>	空白		LB		FA		FB		CA		CB		TC		空白: PT牙 G: G牙
空白																				
LB																				
FA																				
FB																				
CA																				
CB																				
TC																				

[注1] 附件與SAU系列通用。具體請參考P51~54頁。TC附件與TCM1配合使用。

內部結構及主要零件材質

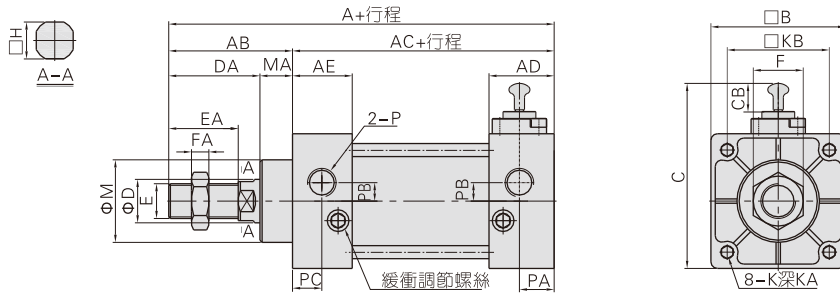
SCLB-S



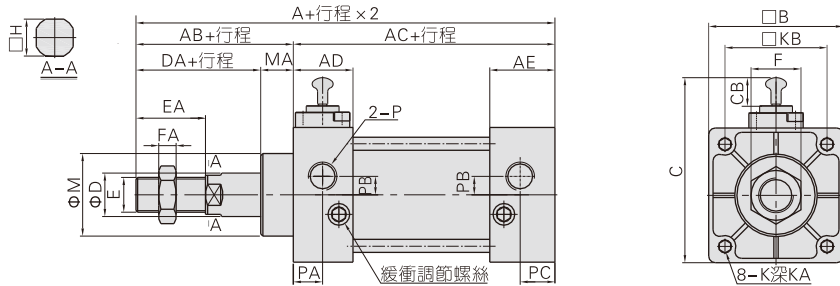
序號	名稱	材質	序號	名稱	材質
1	螺母	碳鋼	10	活塞O令	NBR
2	活塞杆	S45C鍍硬鉻研磨棒	11	柱塞	碳鋼
3	前蓋O令	TPU	12	耐磨環	耐磨材料
4	前蓋	鋁合金	13	磁鐵	塑膠
5	襯套	耐磨材料	14	緩衝密封墊	TPU
6	緩衝O令	TPU	15	鎖具組合	
7	缸體	鋁合金	16	後蓋	鋁合金
8	活塞杆O令	NBR	17	支柱	碳鋼
9	活塞	鋁合金	18	支柱螺帽	碳鋼

外部規格

SCLB



SCLF

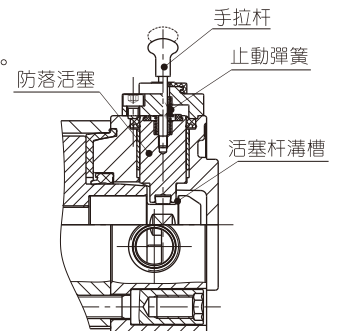
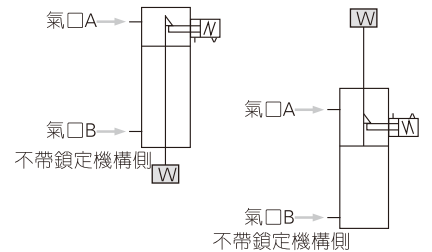


缸徑符號	A	AB	AC	AD	AE	B	C	CB	D	DA	E	EA	F	FA	H	K	KA	KB	M	MA	P	PA	PB	PC
40	144.5	49	95.5	30	27.5	50	76.5	15	16	34	M12 × 1.25	24	17	7	13	M6 × 1.0	14.5	37	32	15	PT1/4	17.5	6	15
50	152.5	57	95.5	30	27.5	62	88.5	15	20	42	M16 × 1.5	32	23	8	17	M6 × 1.0	14.5	47	38	15	PT1/4	17.5	8.5	17
63	157	57	100	31.5	27.5	75	100.5	14	20	42	M16 × 1.5	32	23	8	17	M8 × 1.25	14.5	56	38	15	PT3/8	18	9.5	15
80	188	75	113	39	33	94	122.5	15	25	54	M20 × 1.5	40	26	10	22	M10 × 1.5	17	70	47	21	PT3/8	25.5	10	19.5
100	194	75	119	39	33	112	140.5	15	25	54	M20 × 1.5	40	26	10	22	M10 × 1.5	17	84	47	21	PT1/2	22.5	7	16.5

[注] 附磁型與不附磁型之尺寸相同。

使用與維護

- 鎖緊狀態下，在兩側氣口無加壓狀態下對氣口A進行壓力供給的話，存在類似鎖緊未解除，或鎖定突然解除，活塞杆飛出的大危險。解除鎖定機構時，務必對氣口B進行壓力供給，在鎖定機構不帶負荷狀態下進行解除。
- 若使用快速排氣閥加快下降速度，有時氣缸本體要比鎖銷先開始動作，而無法進行正常解除。因此請不要對帶鎖氣缸使用快速排氣閥。
- 請不要使用三位電磁閥：請不要與三位（特別是中封型金屬密封式）電磁閥進行組合使用。帶鎖定機構側的氣口內若封有壓力的話，鎖定將不起作用。此外，有時即便暫時鎖定了，從電磁閥泄漏的空氣還會進入氣缸，過一段時間後鎖定也會解除。
- 鎖定機構側若承受背壓的話，有時鎖定會解除，因此請使用單體或集成的個別排氣型電磁閥。
- 帶可調緩衝的氣缸情況下，若鎖定機構側的氣緩衝閥針擰得過度的話，活塞有時會在行程終端產生約束，造成鎖定機構的破損，因此應調節針閥使活塞不會產生約束。
- 對鎖定機構手動操作完畢時，務必把手動裝置復位至原位。此外，請不要在調節以外的時間進行手動操作，不然會比較危險。
- 氣缸安裝及調節時請解除鎖定：在鎖定狀態下進行安裝等作業的話，有時會引起鎖定部位破損。
- 請不要同時使用多個氣缸：請千萬不可使用2個以上的帶鎖氣缸同時驅動一個工件的使用方法。有時其中一個氣缸的鎖定會無法解除。
- 請在排氣節流控制狀態下使用速度控制閥：在進氣節流控制中，有時會無法解除鎖定。
- 在帶鎖側，請務必使用到氣缸行程終端：氣缸的活塞若未到行程終端，鎖定可能會不起作用或鎖定無法解除。
- 手動操作非鎖定式解除方法：將手拉杆擰入防落活塞，并用20N以上的力將螺絲拉出，防落活塞移動後便可解除鎖定。（無負荷水平安裝時或相反側氣口加壓時）或者，鬆手之後，防落活塞通過止動彈簧的作用返回到原始位置并進入到活塞杆溝槽中，活塞變成鎖定狀態。

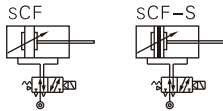


標準氣缸——拉杆式

SCF系列——帶閥型



符號



產品特性

- 屬於標準氣缸與閥組合派生系列，配合4M210及4M310使用，缸徑32、40、50配4M210閥，缸徑63、80、100配4M310閥；
- 進行一對一控制，無需再另外安裝控制閥；
- 節省安裝時間及安裝空間，適合在大系統中分散使用；
- 多種規格的安裝附件可供選擇，安裝簡單。

行程

內徑(mm)	標準行程(mm)	最短行程	最大行程	容許行程
32	標準型 50 75 80 100 125 150 160 175 200 250 300 350 400 450 500	50	1000	2000
	帶TC型 100 125 150 160 175 200 250 300 350 400 450 500	100		
40	標準型 50 75 80 100 125 150 160 175 200 250 300 350 400 450 500 600 700 800 900 1000	50	1200	2000
	帶TC型 100 125 150 160 175 200 250 300 350 400 450 500 600 700 800 900 1000	100		
63	標準型 75 80 100 125 150 160 175 200 250 300 350 400 450 500 600 700 800 900 1000	75	1500	2000
	帶TC型 125 150 160 175 200 250 300 350 400 450 500 600 700 800 900 1000	125		

[注] 其它特殊行程請與本公司聯系。

規格

氣缸部分						
內徑(mm)	32	40	50	63	80	100
動作型式	復動型					
工作介質	空氣(經40 μm以上濾網過濾)					
固定型式	基本型 FA FB CA CB LB TC TCM1					
使用壓力範圍	0.15~1.0MPa(22~145psi)(1.5~10.0bar)					
保證耐壓力	1.5MPa(215psi)(15bar)					
工作溫度 °C	-20~70					
使用速度範圍 mm/s	30~800					
行程公差範圍	0~250 ^{+1.0} ₀		251~1000 ^{+1.5} ₀		1001~1500 ^{+2.0} ₀	
緩衝型式	可調緩衝					
緩衝行程	21			28		29
接管口徑	PT1/8	PT1/4		PT3/8	PT1/2	
PU管規格(外徑X內徑)	Φ8 × Φ5			Φ10 × Φ6.5		
電磁閥						
型號	4M210-06 & 4M210-08		4M310-08 & 4M310-10			
工作介質	空氣(經40 μm以上濾網過濾)					
作動方式	內部先導式					
接管口徑 [注1]	進氣=排氣=PT1/8 & 進氣=PT1/4 排氣=PT1/8		進氣=排氣=PT1/4 & 進氣=PT3/8 排氣=PT1/4			
有效截面積	4M210-06: 14.0mm ² (Cv=0.78) 4M210-08: 16.0mm ² (Cv=0.89)		4M310-08: 25.0mm ² (Cv=1.40) 4M310-10: 30.0mm ² (Cv=1.68)			
位置數	五口二位					
使用壓力範圍	0.15~0.8MPa(21~114psi)					
保證耐壓力	1.2MPa(175psi)					
工作溫度 °C	-20~70					
本體材質	鋁合金					
潤滑 [注2]	不需要					
最高作動頻率 [注3]	5次/秒			4次/秒		
電磁閥電性能參數						
標準電壓	AC220V、AC110V、AC24V、DC24V、DC12V					
使用電壓範圍	AC: ±15%		DC: ±10%			
耗電量	AC: 3.5VA		DC: 3.0W			
保護等級	IP65(DIN40050)					
耐熱等級	B 級					
接電型式	DIN插座式、出綫式					
勵磁時間	0.05秒以下					

[注1] 接管牙型有PT牙、G牙可選；另：傳感器的選配詳見P413頁。

[注2] 如有加油潤滑，中途不可停止，建議潤滑油為ISO VG32或同級別用油；

[注3] 最高作動頻率為空載狀態。

成品訂購碼

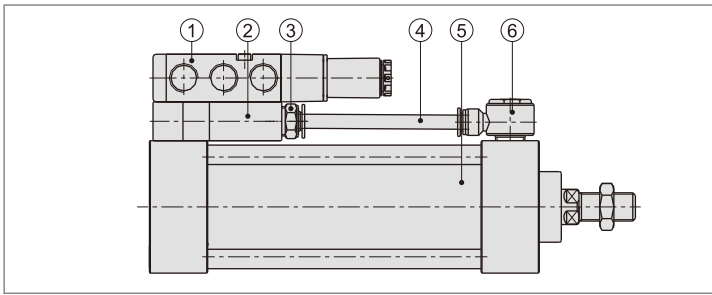
SCF 50 × 1000 S □ -06 A □ □

① ② ③ ④ ⑤ ⑥ ⑦ ⑧ ⑨

①規格代號	②缸徑	③行程	④磁石代號	⑤固定型式 [注1]	⑥接管口徑	⑦標準電壓	⑧接電方式	⑨牙型代碼
SCF: 標準復動帶閥型氣缸(SC)	32 40 50 63 80 100	詳見行程列表	空白: 不附磁石 S: 附磁石	空白 LB FA FB CA CB TC	06: 1/8" 08: 1/4" 10: 3/8"	A: AC220V B: DC24V C: AC110V E: AC24V F: DC12V	空白: DIN插座式 I: 出綫式	空白: PT牙 G: G牙

[注1] 附件與SAU系列通用，具體請參考P51~54頁。TC附件與TCM1配合使用。

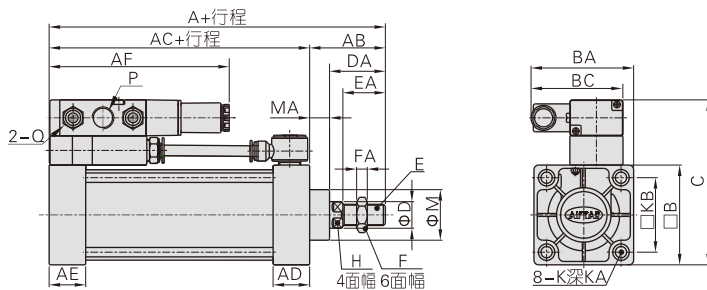
主要組成組件



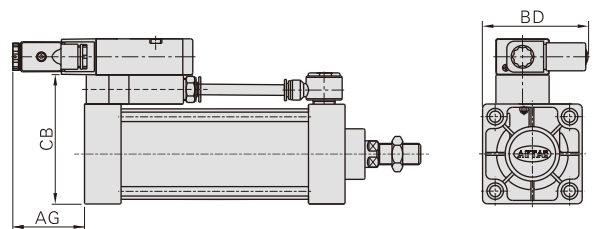
序號	名稱
1	4M系列電磁閥
2	連接塊
3	APC接頭
4	PU軟管
5	SC系列標準氣缸
6	APH接頭

外部規格

通電時活塞杆縮回



通電時活塞杆伸出



缸徑\符號	A	AB	AC	AD	AE	AF	AG	B	BA	BC	BD
32	140	47	93	27.5	27.5	118	53	45	67	67	77
40	142	49	93	27.5	27.5	118	53	50	68.5	67	80.5
50	150	57	93	27.5	27.5	120	51	62	72	67	89
63	153	57	96	27.5	27.5	135.5	54.5	75	77.5	69.5	96.5
80	182	75	107	33	33	137	53	94	86.5	69.5	106.5
100	188	75	113	33	33	135.5	54.5	112	96	69.5	115

缸徑\符號	C	CB	D	DA	E	EA	F	FA	M	MA
32	89	67	12	32	M10X1.25	22	17	6	28	15
40	94	72	16	34	M12X1.25	24	17	7	32	15
50	106	84	20	42	M16X1.5	32	23	8	38	15
63	124	97	20	42	M16X1.5	32	23	8	38	15
80	143	116	25	54	M20X1.5	40	26	10	47	21
100	161	134	25	54	M20X1.5	40	26	10	47	21

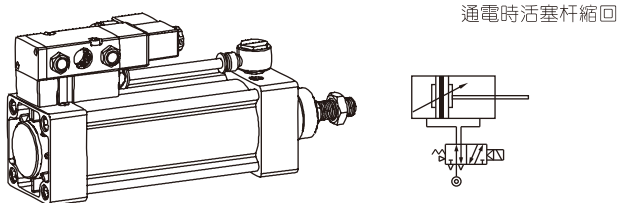
缸徑\符號	所配電磁閥	P	Q	K	KA	KB	H
32	4M210-06	PT1/8	PT1/8	M6X1	14.5	33	10
	4M210-08	PT1/4					
40	4M210-06	PT1/8	PT1/8	M6X1	14.5	37	13
	4M210-08	PT1/4					
50	4M210-06	PT1/8	PT1/8	M6X1	14.5	47	17
	4M210-08	PT1/4					
63	4M310-08	PT1/4	PT1/4	M8X1.25	14.5	56	17
	4M310-10	PT3/8					
80	4M310-08	PT1/4	PT1/4	M10X1.5	17	70	22
	4M310-10	PT3/8					
100	4M310-08	PT1/4	PT1/4	M10X1.5	17	84	22
	4M310-10	PT3/8					

(注) 附磁型與不附磁型之尺寸相同。

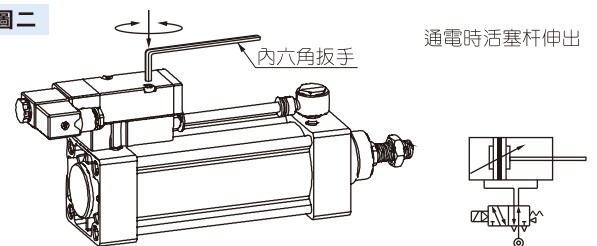
使用注意事項

- 根據實際使用狀況，可選取通電時活塞杆縮回，通電時活塞杆伸出兩種工作狀態；
- 產品默認出廠狀態是通電時活塞杆縮回狀態(如圖一所示)。您只需自行將電磁閥拆下按圖二所示調頭安裝後，即變為通電時活塞杆伸出之狀態。

圖一



圖二



注意 拆裝電磁閥時特別注意閥與聯接塊之間的密封O令是否在規定位置。

BSC系列產品概覽

彈簧+夾片式抱緊裝置

結構簡單、鎖緊解鎖快速有效、狀態切換穩定

彈簧
夾片

多種解鎖方式

氣動解鎖與手動解鎖可選

氣動解鎖

手動解鎖

手動解鎖螺絲

緊湊型抱緊裝置，節省空間

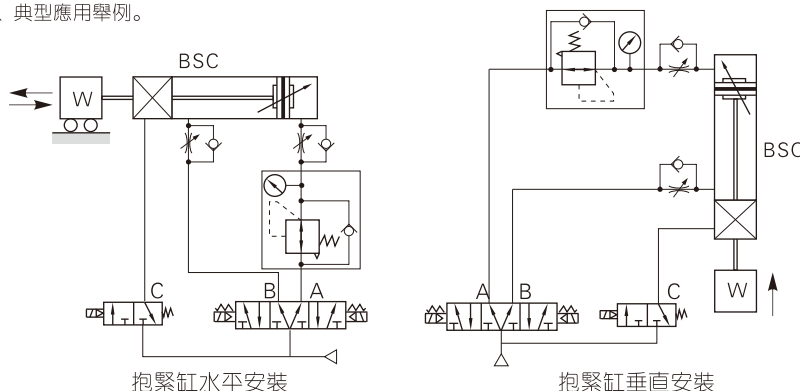
抱緊裝置高度集成，不占用額外空間

多規格多缸徑可選

BSC、BSCD規格可選
32、40、50、63、80、100、125規格缸徑可選

安裝與使用

- 鎖緊裝置祇能在氣缸停止後鎖緊，不能在動態的情況下制動活塞杆，如果用于有安全要求的控制系統，需採取額外的措施；
- 祇有當活塞兩側的力達到平衡或氣缸停止時，鎖緊裝置才能釋放，否則活塞杆的突然運動可能會造成事故；
- 典型應用舉例。



作動方式

是否進氣			作動狀態	
A	B	C		
是	否	是	前進	
是	是	否	鎖定	
是	是	是	解鎖	← 0.5S以上
是	否	是	前進至活塞杆完全伸出	← 0~0.5S
否	是	是	後退	
是	是	否	鎖定	
是	是	是	解鎖	← 0.5S以上
否	是	是	後退至活塞杆完全縮回	← 0~0.5S

循環

標準氣缸——拉杆式

BSC系列——抱緊氣缸

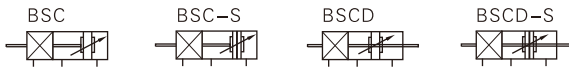


規格

內徑(mm)	32	40	50	63	80	100	125
動作型式	復動型						
工作介質	空氣(經40μm以上濾網過濾)						
固定型式	BSC	基本型 FA FB CA CB LB TC TCM1					
	BSCD	基本型 FA LB TC TCM1					
使用壓力範圍	0.15~0.7MPa(22~100psi)(1.5~7.0bar)						
保證耐壓力	1.5MPa(215psi)(15bar)						
工作溫度 °C	-20~70						
使用速度範圍 mm/s	30~800						30~500
行程公差範圍	0~250 ^{+1.0} ₀		251~1000 ^{+1.5} ₀		1001~1500 ^{+2.0} ₀		
緩衝型式	可調緩衝						
緩衝行程	21		28		29		28
接管口徑 氣缸部分	PT1/8	PT1/4		PT3/8		PT1/2	
[注1] 抱緊裝置	G1/8						
解鎖壓力	0.3~0.7MPa(45~100psi)(3~7bar)						
靜態保持力 (N)	600	900	1400	2200	3600	5500	8600

[注1] 接管牙型有PT牙、G牙可選；另：傳感器的選配詳見P413頁。

符號



產品特性

- 1、屬於標準氣缸加鎖緊裝置組合的派生系列；
- 2、可實現行程中間任意位置的鎖定停止；
- 3、採用合理的鎖緊機構，鎖緊狀態與活塞運動方向無關。

行程

內徑 (mm)	標準行程(mm)																最大行程					
32	25	50	75	80	100	125	150	160	175	200	250	300	350	400	450	500	700					
40	25	50	75	80	100	125	150	160	175	200	250	300	350	400	450	500	600	700	800	800		
50	25	50	75	80	100	125	150	160	175	200	250	300	350	400	450	500	600	700	800	900	1000	1000
63	25	50	75	80	100	125	150	160	175	200	250	300	350	400	450	500	600	700	800	900	1000	1000
80	25	50	75	80	100	125	150	160	175	200	250	300	350	400	450	500	600	700	800	900	1000	1000
100	25	50	75	80	100	125	150	160	175	200	250	300	350	400	450	500	600	700	800	900	1000	1000
125	25	50	75	80	100	125	150	160	175	200	250	300	350	400	450	500	600	700	800	900	1000	1000

注：其它特殊行程請與本公司聯系。

成品訂購碼

B SC 80 × 50 S □ □
B SCD80 × 50 S □ □

① ② ③ ④ ⑤ ⑥ ⑦

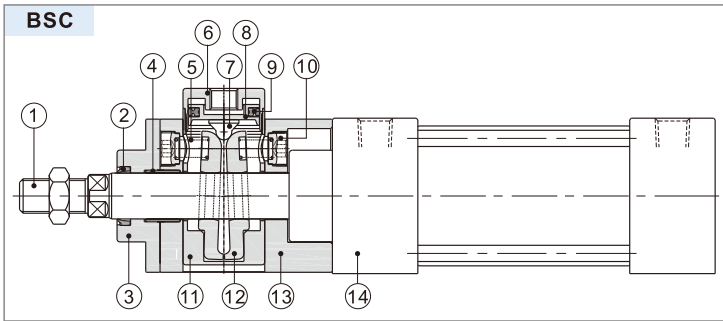
①抱緊氣缸代碼	②規格代號	③缸徑	④行程	⑤磁石代號	⑥固定型式 [注1]	⑦牙型代碼
B: 抱緊氣缸	SC: 標準復動型	32 40 50 63 80 100 125	詳見行程列表	空白: 不附磁石 S: 附磁石	空白	空白: PT牙 G: G牙
	SCD: 雙軸復動型	32 40 50 63 80 100 125			LB	
FA						
FB						
CA						
CB						
TC						
空白						
LB						
FA						
FB						
TC						

[注1] 附件與SAU系列通用，具體請參考P51~54頁。TC附件與TCM1配合使用。

標準氣缸——拉杆式

BSC系列——抱緊氣缸

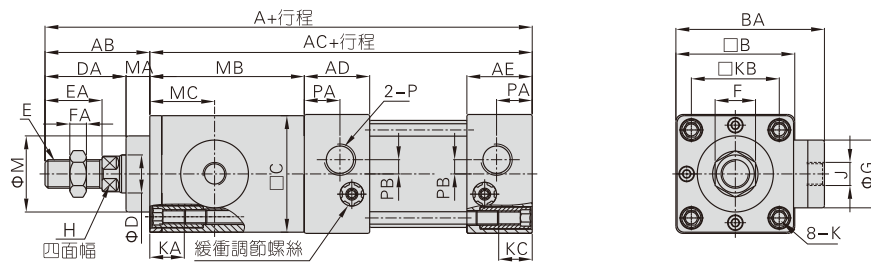
內部結構及主要零件材質



序號	名稱	材質	序號	名稱	材質
1	活塞杆	S45C鍍硬鉻研磨棒	8	解鎖活塞	鋁合金
2	防塵圈	塑料	9	活塞O令	NBR
3	防塵座	鋁合金	10	彈簧固定螺絲	低碳鋼
4	雙金屬軸承	低碳鋼+燒結青銅	11	套筒	鋁合金
5	彈簧	彈簧鋼	12	夾頭	鋁青銅
6	端蓋	鋁合金	13	固定座	鋁合金
7	解鎖頭	耐磨材料	14	SC系列標準氣缸	-

外部規格

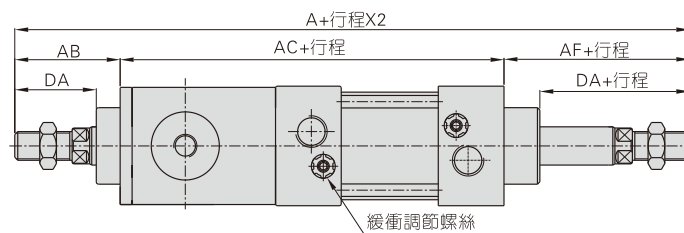
BSC



缸徑符號	A	AB	AC	AD	AE	B	BA	C	D	DA	E	EA	F	FA	G	H	J	K	KA	KB	KC	M	MA	MB	MC	P	PA	PB
32	195	42	153	27.5	27.5	45	64	44	12	32	M10×1.25	22	17	6	30	10	G1/8	M6X1.0	14.5	33	14	28	10	60	25	PT1/8	14	5.5
40	202	44	158	27.5	27.5	50	71.5	49	16	34	M12×1.25	24	17	7	36.5	13	G1/8	M6X1.0	14.5	37	14	32	10	65	27.5	PT1/4	15	6
50	221	52	169	27.5	27.5	62	82	61	20	42	M16×1.5	32	23	8	44.5	17	G1/8	M6X1.0	14.5	47	14	38	10	76	33	PT1/4	17	8.5
63	224	52	172	27.5	27.5	75	88	73.5	20	42	M16×1.5	32	23	8	44.5	17	G1/8	M8X1.25	14.5	56	14	38	10	76	33	PT3/8	15	9.5
80	285	69	216	33	33	94	107	92.5	25	54	M20×1.5	40	26	10	55.5	22	G1/8	M10X1.5	17	70	16	47	15	109	47	PT3/8	19.5	10
100	291	69	222	33	33	112	116	110.5	25	54	M20×1.5	40	26	10	55.5	22	G1/8	M10X1.5	17	84	16	47	15	109	47	PT1/2	16.5	11
125	321	86	235	38	38	136	150	133	32	68	M27×2	54	41	13.5	70	27	G1/8	M12X1.75	21.5	104	21.5	52	18	120	63	PT1/2	20	14

注：附磁型與不附磁型之尺寸相同。

BSCD



缸徑符號	A	AB	AC	AF	DA	E	FA
32	242	42	153	47	32	M10×1.25	6
40	251	44	158	49	34	M12×1.25	7
50	278	52	169	57	42	M16×1.5	8
63	281	52	172	57	42	M16×1.5	8
80	360	69	216	75	54	M20×1.5	10
100	366	69	222	75	54	M20×1.5	10
125	409	86	235	88	68	M27×2	13.5

注：1、附磁型與不附磁型之尺寸相同。
2、未標注之尺寸與BSC標準型相同。

附件訂購碼列表

缸徑/附件名稱	安裝附件						
	LB	FA/FA	FB	CA	CB	TC	TCM1
32	F-SC32LB	F-SC32FA	F-SC32FB	F-SC32CA	F-SC32CB	F-SC32TC	F-SI40TCM1
40	F-SC40LB	F-SC40FA	F-SC40FB	F-SC40CA	F-SC40CB	F-SC40TC	F-SC40TCM1
50	F-SC50LB	F-SC50FA	F-SC50FB	F-SC50CA	F-SC50CB	F-SC50TC	F-SC40TCM1
63	F-SC63LB	F-SC63FA	F-SC63FB	F-SC63CA	F-SC63CB	F-SC63TC	F-SC40TCM1
80	F-SC80LB	F-SC80FA	F-SC80FB	F-SC80CA	F-SC80CB	F-SC80TC	F-SC80TCM1
100	F-SC100LB	F-SC100FA	F-SC100FB	F-SC100CA	F-SC100CB	F-SC100TC	F-SC80TCM1
125	F-SC125LB	F-SC125FA	F-SC125FB	F-SC125CA	F-SC125CB	F-SC125TC	F-SC125TCM1
160	F-SC160LB	F-SC160FA	F-SC160FB	F-SC160CA	F-SC160CB	F-SC160TC	F-SC160TCM1
200	F-SC200LB	F-SC200FA	F-SC200FB	F-SC200CA	F-SC200CB	F-SC200TC	F-SC160TCM1
250	F-SC250LB	F-SC250FA	F-SC250FB	F-SC250CA	F-SC250CB	F-SC250TC	F-SC250TCM1

缸徑/附件名稱	活塞杆端接頭				傳感器		
	I: I接頭	Y: Y接頭	F: 浮動接頭	U: 魚眼接頭	CMSG	DMSG	EMSG
32	F-M10X125I	F-M10X125Y	F-M10X125F	F-M10X125U	CMSG	DMSG	EMSG
40	F-M12X125I	F-M12X125Y	F-M12X125F	F-M12X125U			
50	F-M16X150I	F-M16X150Y	F-M16X150F	F-M16X150U			
63	F-M16X150I	F-M16X150Y	F-M16X150F	F-M16X150U			
80	F-M20X150I	F-M20X150Y	F-M20X150F	F-M20X150U			
100	F-M20X150I	F-M20X150Y	F-M20X150F	F-M20X150U			
125	F-M27X200I	F-M27X200Y	F-M27X200F	F-M27X200U			
160	F-M36X200I	F-M36X200Y	F-M36X200F	F-M36X200U			
200	F-M36X200I	F-M36X200Y	F-M36X200F	F-M36X200U			
250	F-M42X200I	F-M42X200Y	-	-			

附件選配

氣缸系列/附件類別	安裝附件								活塞杆端接頭 [注1]				傳感器 [注2]		
	LB	FA	FB	CA	CB	TC	TCM1	I	Y	U	F	CMSG	DMSG	EMSG	
SC	標準型	●	●	●	●	●	●	●	●	●	●	●	×	×	×
	附磁型	●	●	●	●	●	●	●	●	●	●	●	●	●	●
BSC	標準型	●	●	●	●	●	●	●	●	●	●	●	×	×	×
	附磁型	●	●	●	●	●	●	●	●	●	●	●	●	●	●
SCD	標準型	●	●	×	×	×	●	●	●	●	●	●	×	×	×
	附磁型	●	●	×	×	×	●	●	●	●	●	●	●	●	●
BSCD	標準型	●	●	×	×	×	●	●	●	●	●	●	×	×	×
	附磁型	●	●	×	×	×	●	●	●	●	●	●	●	●	●
SCJ	標準型	●	●	×	×	×	●	●	●	●	●	●	×	×	×
	附磁型	●	●	×	×	×	●	●	●	●	●	●	●	●	●
SCT	標準型	●	●	●	●	●	×	×	●	●	●	●	×	×	×
	附磁型	●	●	●	●	●	×	×	●	●	●	●	●	●	●
SCL	標準型	●	●	●	●	●	●	●	●	●	●	●	×	×	×
	附磁型	●	●	●	●	●	●	●	●	●	●	●	●	●	●
SCF	標準型	●	●	●	●	●	●	●	●	●	●	●	×	×	×
	附磁型	●	●	●	●	●	●	●	●	●	●	●	●	●	●

[注1] 活塞杆端接頭詳細資料參見P409~412頁。; [注2] 傳感器詳細資料參見P413頁。

附件材質

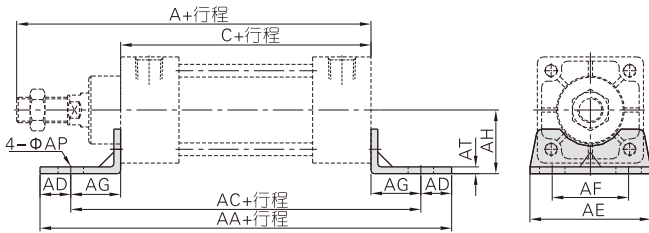
缸徑/附件類別	安裝附件							活塞杆端接頭			
	LB	FA	FB	CA	CB	TC	TCM1	I	Y	F	U
32~100	□	●	●	◇	◇	◇	◇	□	□	□	□
125~200	◇	◇	◇	◇	◇	◇	◇	□	□	-	□
250	◇	■	■	◇	◇	◇	◇	■	■	-	-

●——鋁合金; ◇——球墨鑄鐵; □——碳鋼; ■——鑄鋼。

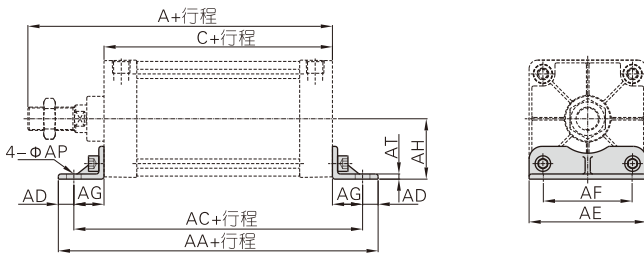
附件外部規格

LB

φ32~φ100

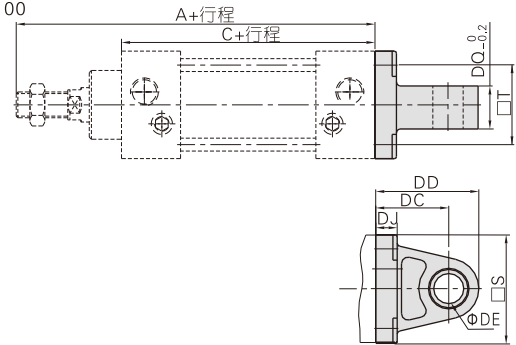


φ125~φ250

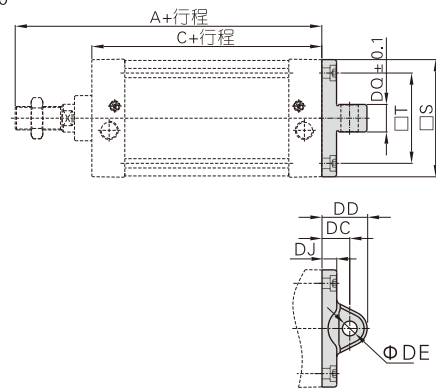


CA

φ32~φ100



φ125~φ250



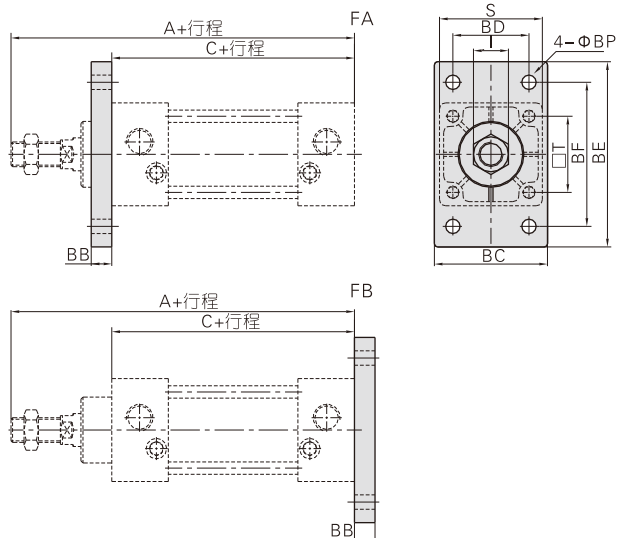
缸徑\符號	A	C	AA	AC	AD	AE	AF	AG	AH	AP	AT
32	140	93	153	134	9.5	50	33	20.5	28	9	3
40	142	93	169	140	14.5	57	36	23.5	30	12	3
50	150	93	173	149	12	68	47	28	36.5	12	3
63	153	96	184	158	13	80	56	31	41	12	3
80	182	107	199	167	16	97	70	30	49	14	4
100	188	113	209	173	18	112	84	30	57	14	4
125	203	115	221	185	18	136	104	35	70	17	6
160	239	126	246	206	20	174	134	40	91	17	8
200	244	126	276	226	25	214	163	50	113.5	22	9
250	294	153	323	273	25	267	201	60	141	26	15

缸徑\符號	A	C	DC	DD	DE	DJ	DQ	S	T
32	140	93	34	44.5	12	9	16	45	33
40	142	93	34	45.5	14	9	20	49	37
50	150	93	34	46	14	10	20	61	47
63	153	96	34	46.5	14	10	20	74	56
80	182	107	48	64.5	20	14	32	93	70
100	188	113	48	65	20	14	32	111	84
125	203	115	32	52	20	17	31.7	135	104
160	239	126	40	68	28	19.5	39.7	173	134
200	244	126	60	90	28	23	39.7	213	163
250	294	153	70	106	36	24	49.7	255	202

SC系列——附件

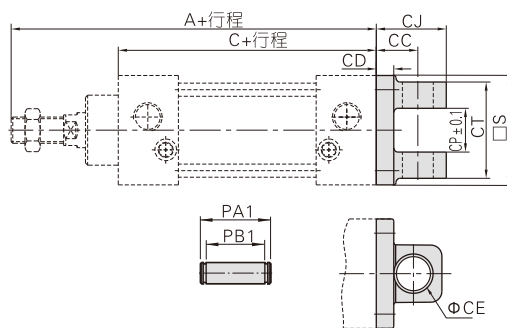
FA/FB

Φ32~Φ100

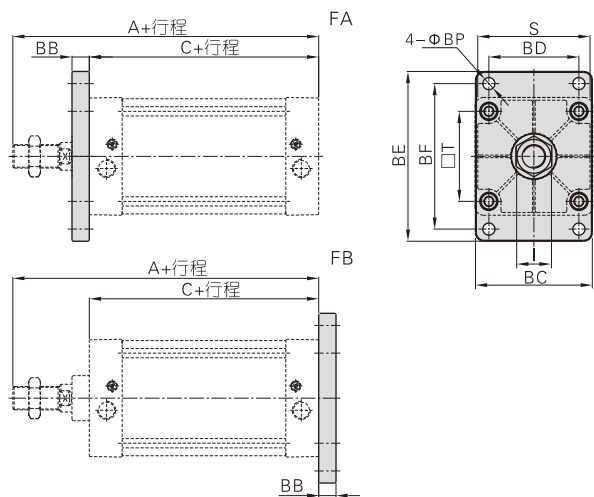


CB

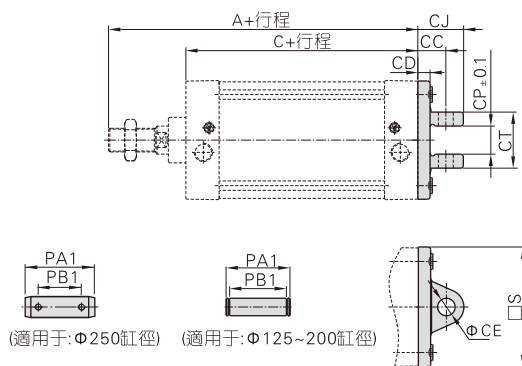
Φ32~Φ100



Φ125~Φ250



Φ125~Φ250



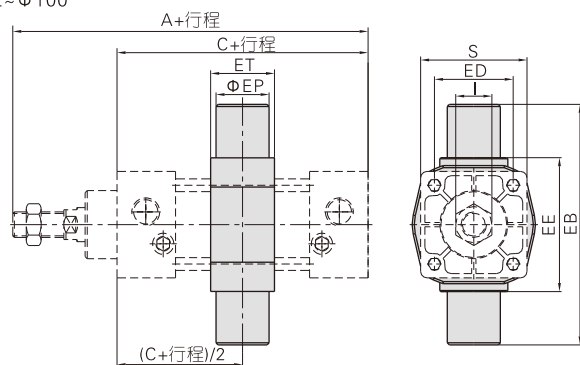
缸徑\符號	A	C	BB	BC	BD	BE	BF	BP	I	S	T
32	140	93	10	47	33	80	58	7	17	45	33
40	142	93	10	53	36	90	70	7	17	50	37
50	150	93	10	65	47	104	86	9	23	62	47
63	153	96	12	75	56	118	98	9	23	75	56
80	182	107	16	95	70	140	119	11	26	94	70
100	188	113	16	115	84	160	138	11	26	112	84
125	203	115	20	135	104	196	168	14	41	136	104
160	239	126	20	173	134	248	212	18	55	174	134
200	244	126	25	213	163	286	250	18	55	214	163
250	294	153	25	255	201	356	312	22	65	267	202

缸徑\符號	A	C	S	CC	CD	CE	CJ	CP	CT	PA1	PB1
32	140	93	45	19	9	12	29.5	16.3	32	39	32.8
40	142	93	49	19	9	14	30.5	20.3	44	51	44.8
50	150	93	61	19	10	14	31	20.3	52	59	52.8
63	153	96	74	19	10	14	31.5	20.3	52	59	52.8
80	182	107	93	32	14	20	48.5	32.3	64	73	64.8
100	188	113	111	32	14	20	49	32.3	64	73	64.8
125	203	115	135	32	14	20	52	32.1	64	73	64.8
160	239	126	173	40	15	28	68	40.1	80	90.2	80.8
200	244	126	213	60	23	28	90	40.1	80	90.2	80.8
250	294	153	255	70	24	36	106	50.1	100	130	108

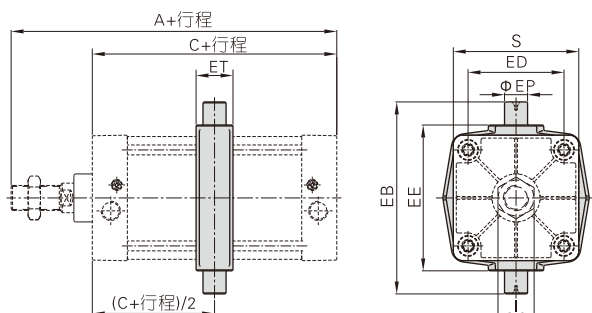
SC系列——附件

TC

Φ32~Φ100



Φ125~Φ250

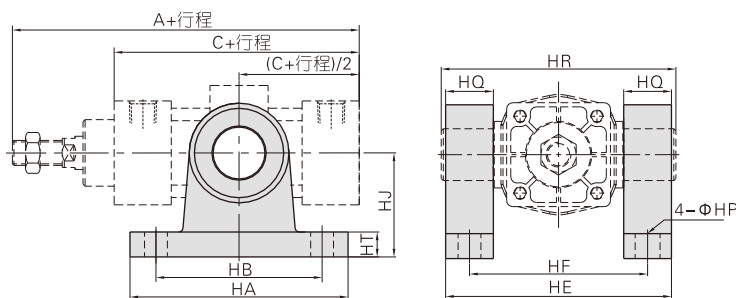


缸徑\符號	A	C	EB	ED	EE	EP	ET	I	S
32	140	93	87	33	55	16	22	17	45
40	142	93	113	37	63	25	28	17	50
50	150	93	126	47	76	25	28	23	62
63	153	96	138	56	88	25	30	23	75
80	182	107	164	70	114	25	32	26	94
100	188	113	182	84	132	25	38	26	112
125	203	115	208	104	158	25	40	41	136
160	239	126	272	134	200	36	46	55	174
200	244	126	318	163	246	36	46	55	214
250	294	153	394	202	304	45	56	65	267

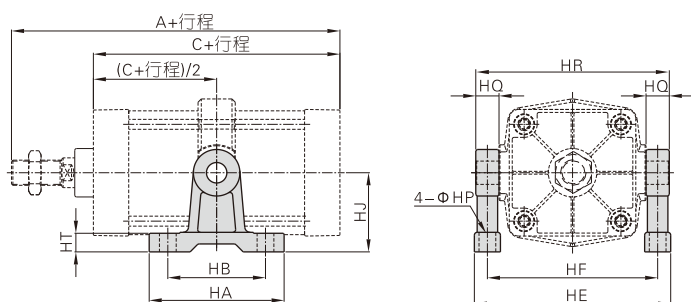
[注] 附件安裝位置不可任意調整。TC支架不能單獨訂購。

TCM1

Φ32~Φ100



Φ125~Φ250



缸徑\符號	A	C	HA	HB	HE	HF	HP	HQ	HR	HT	HJ
32	140	93	100	75	90	71	12	16	87	11	54
40	142	93	103	80	109	86	11	23	113	12	50
50	150	93	103	80	122	99	11	23	126	12	50
63	153	96	103	80	134	111	11	23	138	12	50
80	182	107	110	85	160	137	13	23	164	12	70
100	188	113	110	85	178	155	13	23	182	12	70
125	203	115	145	105	211	183	18	25	208	20	85
160	239	126	185	140	272	236	22	36	272	25	130
200	244	126	185	140	318	282	22	36	318	25	130
250	294	153	215	165	394	349	26	45	394	28	160

[注] 附件安裝位置不可任意調整。