



AXM 系列

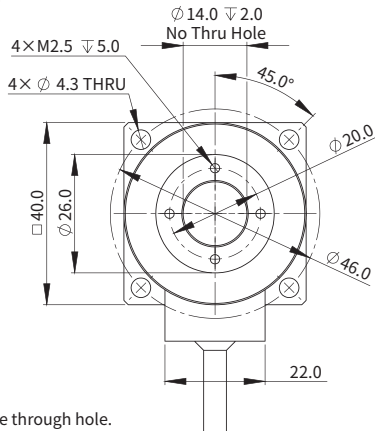
- ▶ 紧凑设计
- ▶ 直驱无刷电机无中孔
- ▶ 集成编码器和轴承
- ▶ 低齿槽转矩
- ▶ 可选低速绕组或高速绕组
- ▶ 高扭矩密度
- ▶ 内置高精度光栅尺

AXM40-43

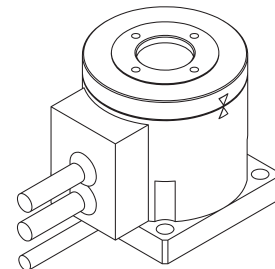
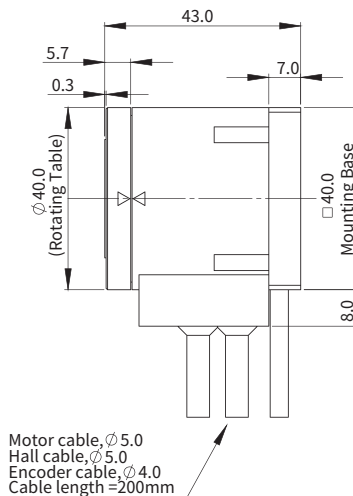
AXM40-43				
性能参数	符号	单位	串联	
持续转矩(自冷)@100°C ^①	T _{cn}	Nm	0.11	0.11
峰值转矩	T _{pk}	Nm	0.30	0.30
转矩常数 ±10%	K _t	Nm/Arms	0.09	0.05
反电势常数 ±10%	K _e	Vpeak/rpm	0.008	0.004
电机常数@25°C	K _m	Nm/Sqrt(W)	0.03	0.03
相间电阻@25°C ±10% ^②	R ₂₅	Ω	7.6	1.9
相间电感 ±20% ^③	L	mH	6.8	1.7
电气时间常数	T _e	ms	0.9	0.9
持续电流(自冷)@100°C ^①	I _{cn}	Arms	1.2	2.4
峰值电流	I _{pk}	Arms	4.9	9.8
持续热功率(自冷)@100°C ^①	P _{cn}	W	22.0	22.0
最高线圈温度	t _{max}	°C	100	100
热耗散常数(自冷)④	K _{thn}	W/°C	0.29	0.29
最高母线电压	U _{bus}	Vdc	330	330
极数	2P	-	10	10
最高转速 ^⑤	Ω _{max}	rpm	2500	5000
机械参数				
总质量(自冷)	m _n	kg	0.24	0.24
转动惯量	J _r	kg·m ²	1.18E-05	1.18E-05
轴向端跳 ^⑥	-	μm	25	25
径向端跳 ^⑥	-	μm	25	25
最大轴向载荷(正常安装) ^⑥	-	N	20	20
最大轴向载荷(倒装/侧装)	-	N	6	6
最大扭矩载荷(正常安装)	-	Nm	0.3	0.3
最大扭矩载荷(倒装/侧装)	-	Nm	0.1	0.1
编码器参数				
ABI增量式光学编码器(SIN/COS)	-	lines / rev	650	650
ABI增量式光学编码器(80x)	-	counts / rev	52000	52000
ABI增量式光学编码器(160x)	-	counts / rev	104000	104000
ABI增量式光学编码器(400x)	-	counts / rev	260000	260000
误差补偿后的绝对定位精度 ^⑦	-	arc sec	+/-20	+/-20
重复定位精度 ^⑦	-	arc sec	+/-10	+/-10
其他信息				
绝缘等级	A级绝缘(105°C)			
防护等级	IP40			
符合国际标准	Chinese RoHS, CE			
环境温度	工作温度	0°C 至 40°C(无结冰)		
	储藏温度	-15°C 至 70°C(无结冰)		
环境湿度	工作湿度	相对湿度10% 至 80%(无冷凝)		
	储藏湿度	相对湿度10% 至 90%(无冷凝)		
推荐工作环境	室内(无阳光直射); 无腐蚀性气体、易燃气体、油雾或粉尘			

- ① 测量时环境温度为25°C，取决于散热环境。
 - ② 电阻测量采用直流电流，含0.2m标准线缆。
 - ③ 电感测量频率为1 kHz。
 - ④ 测量基于ABI增量式光学编码器(SIN/COS, 4096x)和最大母线电压。
 - ⑤ 括号内为可选端跳等级。
 - ⑥ 关于不同的安装方法，请参考安装示意图。
 - ⑦ 测量基于ABI增量式光学编码器(SIN/COS, 4096x)，标准端跳等级。
- 相关参数规格如有变动，恕不另行通知。

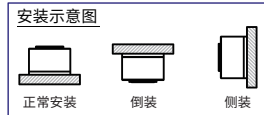
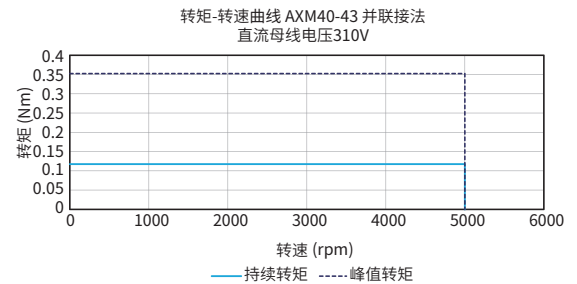
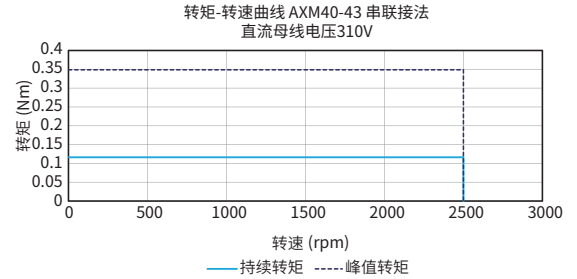
尺寸图



- Note:
- ① No centre through hole.
 - ② No temperature sensor.
 - ③ Standard cable length=200mm
 - ④ ABI Analog Encoder



■ 转矩-转速曲线



AXM60-50

产品介绍

选型要素

常见问题

直线电机

音圈电机

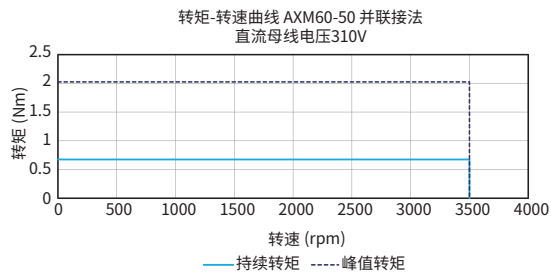
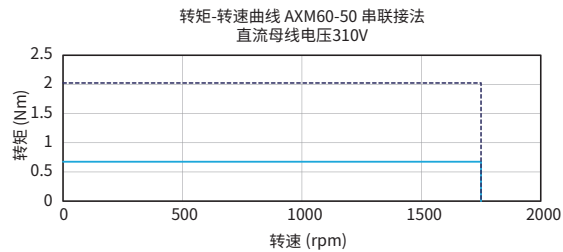
力矩电机

龙门平台的运动控制介绍

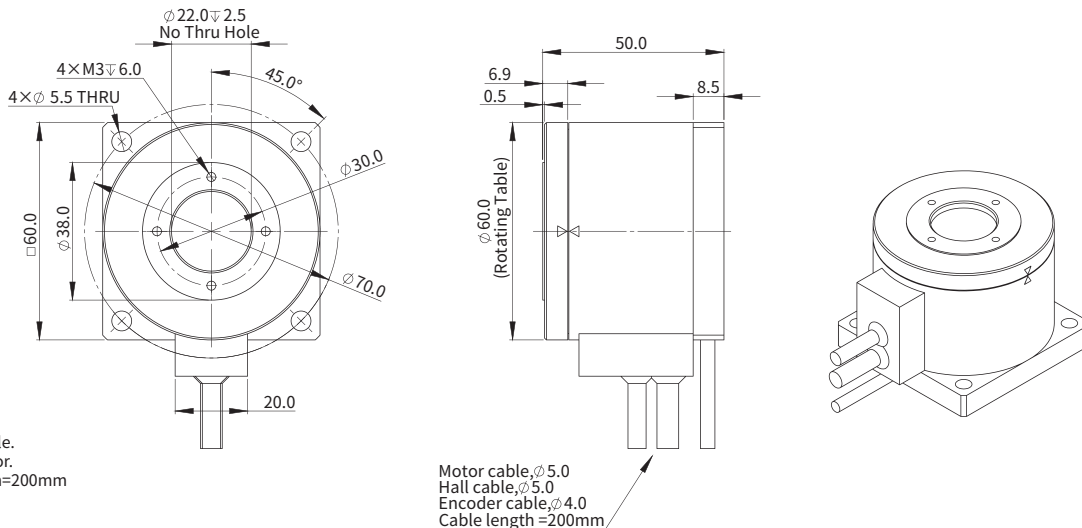
AXM60-50				
性能参数	符号	单位	串联	并联
持续转矩(自冷)@100°C ^①	T _{cn}	Nm	0.71	0.71
峰值扭矩	T _{pk}	Nm	2.00	2.00
转矩常数 ±10%	K _t	Nm/Arms	0.47	0.24
反电势常数 ±10%	K _e	Vpeak/rpm	0.040	0.020
电机常数@25°C	K _m	Nm/Sqrt(W)	0.11	0.11
相间电阻@25°C ±10% ^②	R ₂₅	Ω	12.8	3.2
相间电感 ±20% ^③	L	mH	28.5	7.1
电气时间常数	T _e	ms	2.2	2.2
持续电流(自冷)@100°C ^①	I _{cn}	Arms	1.5	3.0
峰值电流	I _{pk}	Arms	6.0	12.0
持续热功率(自冷)@100°C ^①	P _{cn}	W	55.9	55.9
最高线圈温度	t _{max}	°C	100	100
热耗散常数(自冷)④	K _{thn}	W/°C	0.75	0.75
最高母线电压	U _{bus}	Vdc	330	330
极数	2P	-	10	10
最高转速 ^⑤	Ω _{max}	rpm	1750	3500
机械参数				
总质量(自冷)	m _n	kg	0.64	0.64
转动惯量	J _r	kg·m ²	7.38E-05	7.38E-05
轴向端跳 ^⑥	-	μm	25	25
径向端跳 ^⑥	-	μm	25	25
最大轴向载荷(正常安装)⑥	-	N	50	50
最大轴向载荷(倒装/侧装)	-	N	15	15
最大扭矩载荷(正常安装)	-	Nm	0.7	0.7
最大扭矩载荷(倒装/侧装)	-	Nm	0.2	0.2
编码器参数				
ABI增量式光学编码器(SIN/COS)	-	lines / rev	650	650
ABI增量式光学编码器(80x)	-	counts / rev	52000	52000
ABI增量式光学编码器(160x)	-	counts / rev	104000	104000
ABI增量式光学编码器(400x)	-	counts / rev	260000	260000
误差补偿后的绝对定位精度 ^⑦	-	arc sec	+/-20	+/-20
重复定位精度 ^⑦	-	arc sec	+/-10	+/-10
其他信息				
绝缘等级	A级绝缘(105°C)			
防护等级	IP40			
符合国际标准	Chinese RoHS, CE			
环境温度	工作温度	0°C 至 40°C(无结冰)		
	储藏温度	-15°C 至 70°C(无结冰)		
环境湿度	工作湿度	相对湿度10% 至 80%(无冷凝)		
	储藏湿度	相对湿度10%至 90%(无冷凝)		
推荐工作环境	室内(无阳光直射); 无腐蚀性气体、易燃气体、油雾或粉尘			

- ① 测量时环境温度温度为25°C，取决于散热环境。
 - ② 电阻测量采用直流电流，含0.2m标准线缆。
 - ③ 电感测量频率为1kHz。
 - ④ 测量基于ABI增量式光学编码器(SIN/COS, 4096x)和最大母线电压。
 - ⑤ 括号内为可选端跳等级。
 - ⑥ 关于不同的安装方法，请参考安装示意图。
 - ⑦ 测量基于ABI增量式光学编码器(SIN/COS, 4096x)，标准端跳等级。
- 相关参数规格如有变动，恕不另行通知。

■ 转矩-转速曲线

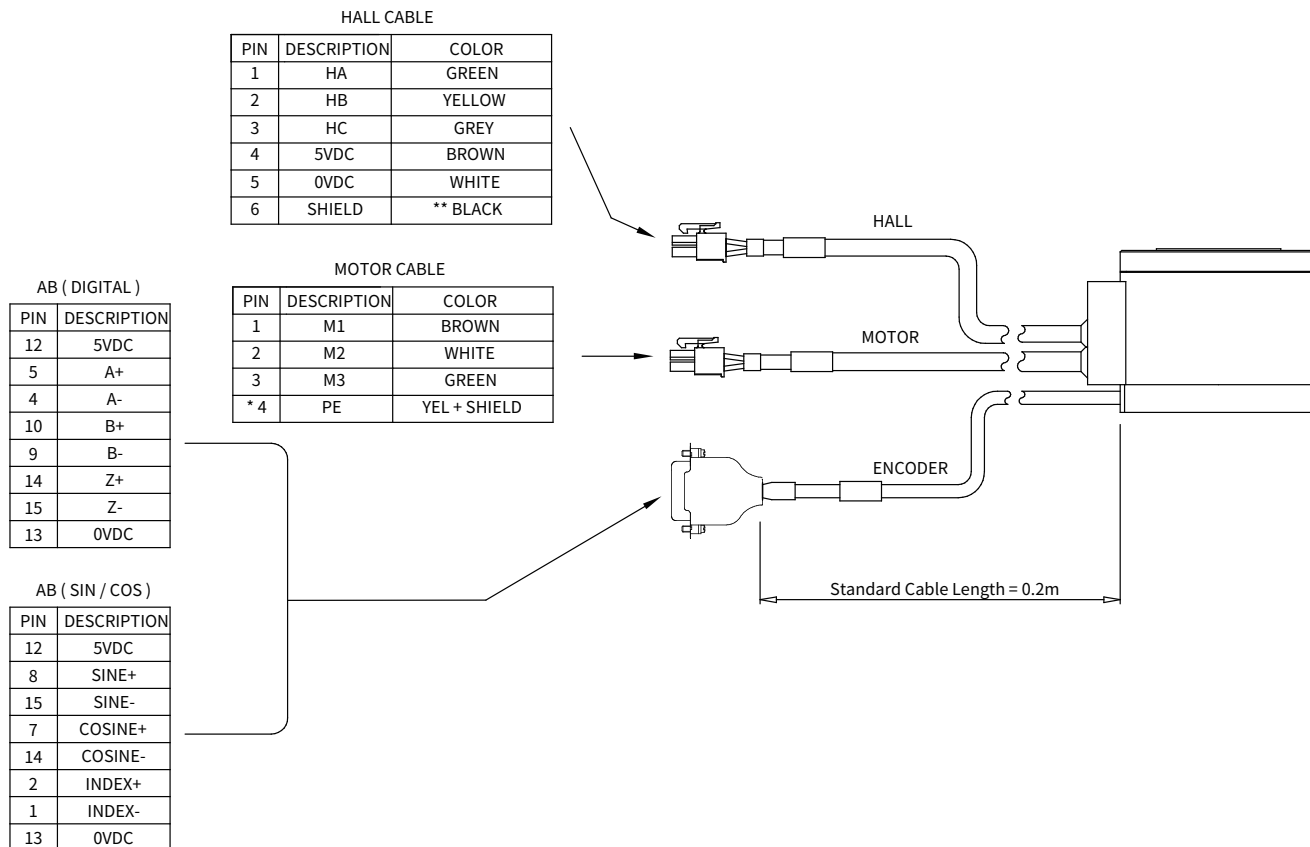


■ 尺寸图



- Note:
- ① No centre through hole.
 - ② No temperature sensor.
 - ③ Standard cable length=200mm
 - ④ ABI Analog Encoder

电机接线图



订购规则

AXM60-50-P-0.2-AB-650-SINCOS-P25

电机型号:

AXM40-43 / AXM60-50

绕线接法:

S=串联 / P=并联

线长(m):

0.2

● P25=轴向端跳 25um, 径向端跳 25um

端跳^①:

P25

细分选项:

SINCOS / 80X / 160X / 400X

编码器:

AB-650

产品介绍

选型要素

常见问题

直线电机

音圈电机

力矩电机

龙门平台的运动控制介绍