



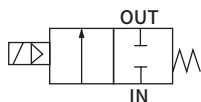
先导突跳式2通电电磁阀
多用途流体阀

APK11 Series

- NC(通电时开)型
- 配管口径：Rc1/4~Rc1
- 活塞驱动式



JIS符号



通用规格

项目	标准规格	选择项规格
使用流体	空气·低真空(1.33×10 ³ Pa(abs))·水·煤油·油(20mm ² /s以下)	蒸汽
工作压力差	MPa 0~1.0(因型号不同而有别, 请参照各机种规格的最高工作压力差。)	
最高使用压力	MPa 2	1
耐压力(水压)	MPa 4	
流体温度	°C -10~60(注1)	5~180
环境温度	°C -10~60	
绝缘等级	等级130(B)	等级180(H)
环境	无腐蚀性气体、爆炸性气体的场所	
阀结构	先导突跳式提升结构 活塞驱动	
阀座泄漏(注2)	cm ³ /min(ANR) 0.2以下(空气)	400以下(空气)
安装方式	仅限线圈垂直向上安装到水平安装的范围(注3)	
阀体·密封件材质	青铜·丁腈橡胶	青铜·PTFE

注1：不得冻结。

注2：气压0.05~1.0MPa时的值。在0.05MPa以下使用时，密封性能不稳定，使用时请咨询本公司。

注3：使用压力低于0.05MPa时，仅限垂直安装方式。

安装方式



各机种规格

项目 机种型号	配管口径	通径 (mm)	最低工作 压力差 (MPa)	最高工作压力差(MPa)						额定电压	视在功率(VA)				功耗(W)		重量 (kg)	
				空气		水·煤油		油(20mm ² /s)			蒸汽	保持时		启动时		AC		DC
				AC	DC	AC	DC	AC	DC		AC	50Hz	60Hz	50Hz	60Hz	50/60Hz		DC
APK11-8A	Rc1/4	12	0	1.0	0.7	0.7	0.7	0.6	1.0	AC100V 50/60Hz ※5 AC200V 50/60Hz ※5 DC12V DC24V DC48V DC100V	24	19	61	54	10/8	11	0.7	
APK11-10A	Rc3/8	12															0.7	
APK11-15A	Rc1/2	16															0.6	
APK11-20A	Rc3/4	23															0.6	
APK11-25A	Rc1	28															0.5	1.7

※1：上述型号表示到基本的配管口径(Rc)为止。关于其他组合，请参阅型号表示方法。

※2：电压波动范围请在额定电压±10%以内使用。

※3：内置二极管线圈的最高工作压力差，请参照DC栏。

※4：低真空使用时，请在出口侧抽真空。

※5：AC100V(50/60Hz)在AC110V(60Hz)时也可使用。AC200V(50/60Hz)在AC220V(60Hz)下也可以使用。但是，线圈接线形式5A、5M、5N、5I、5J除外。

选择项规格

密封件材质	氟橡胶		PTFE	
线圈(绝缘等级)	等级130(B)	等级180(H)	等级130(B)	等级180(H)
流体温度 °C	5~60	5~90	-10~60(注1)	5~180
环境温度 °C	-10~60			
阀座泄漏(注2) cm ³ /min(ANR)	0.2以下(空气)		400以下(空气)	

注1：不得冻结。

注2：气压0.05~1.0MPa时的值。在0.05MPa以下使用时，密封性能不稳定，使用时请咨询本公司。

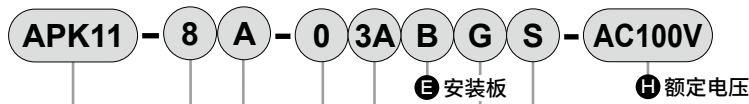
流量特性

机种型号	配管口径	通径 (mm)	流量特性			
			C[dm ³ /(s·bar)]	b	Cv值	S(mm ²)
APK11-8A	Rc1/4	12	9.4	0.41	2.2	-
APK11-10A	Rc3/8	12	15	0.37	2.7	-
APK11-15A	Rc1/2	16	20	0.31	4.5	-
APK11-20A	Rc3/4	23	-	-	8.6	162
APK11-25A	Rc1	28	-	-	12	231

※1：有效截面积S与音速导率C的换算公式为 $S \approx 5.0 \times C$ 。

EXA
FWD
HNB/G
USB/G
FAB/G
FGB/G
FVB
FWB/G
FHB
FLB
AB
AG
AP·AD
APK·ADK
干燥空气用
EX防爆型
防爆型
HVB·HVL
S∧B·NAB
LAD·NAD
水用相关
NP·NAP·NVP
SNP
CHB/G
MXB/G
其他阀
SWD·MWD
集尘用
CVE·CVSE
CCH·CPE/D
生命科学
燃气
自动洒水
室外专用
特殊流体
接单生产产品
卷末

型号表示方法



符号	内容	
Ⓐ 配管口径		
8	1/4	
10	3/8	
15	1/2	
20	3/4	
25	1	

Ⓑ 螺纹种类	
A	Rc
G	G
N	NPT

Ⓒ 阀体·密封件材质组合						
	阀体	阀垫	O形圈	处理	备注	
O	标准	青铜	丁腈橡胶	丁腈橡胶	-	空气·水·低真空·煤油·油(最高60℃)
			氟橡胶	氟橡胶		空气·低真空·煤油·油(选择4A、4M、4N时,最高90℃)
			PTFE	氟橡胶(※1)		蒸汽(选择4A、4M、4N时)
D	不锈钢	青铜	丁腈橡胶	丁腈橡胶	-	空气·水·低真空·煤油·油(最高60℃)
			氟橡胶	氟橡胶		空气·低真空·煤油·油(选择4A、4M、4N时,最高90℃)
			PTFE	PTFE(※1)		蒸汽(选择4A、4M、4N时)
H	选择项	青铜	丁腈橡胶	丁腈橡胶	禁油处理	空气·水·低真空·煤油·油(最高60℃)
			氟橡胶	氟橡胶		空气·低真空·煤油·油(选择4A、4M、4N时,最高90℃)
			PTFE	氟橡胶(※1)		蒸汽(选择4A、4M、4N时)
L	选择项	不锈钢	丁腈橡胶	丁腈橡胶	禁油处理	空气·水·低真空·煤油·油(最高60℃)
			氟橡胶	氟橡胶		空气·低真空·煤油·油(选择4A、4M、4N时,最高90℃)
			PTFE	PTFE(※1)		蒸汽(选择4A、4M、4N时)

材质构成的参考请参阅卷头39。

Ⓓ~Ⓗ
关于线圈接线形式·其他选择项·电压等,请参阅第295页。

〈型号表示例1〉

APK11-20A-02C-AC100V

机种名称: APK11

- Ⓐ 配管口径 : 3/4
- Ⓑ 螺纹种类 : Rc
- Ⓒ 阀体·密封件材质组合 : 阀体-青铜、阀垫-丁腈橡胶、O形圈-丁腈橡胶
- Ⓓ 线圈接线形式 : 直接引线
- Ⓔ ~ Ⓕ : 无
- Ⓗ 额定电压 : AC100V 50/60Hz、AC110V 60Hz

〈型号表示例2〉

APK11-10G-C4ABS-AC200V

机种名称: APK11

- Ⓐ 配管口径 : 3/8
- Ⓑ 螺纹种类 : G
- Ⓒ 阀体·密封件材质组合 : 阀体-青铜、阀垫-PTFE、O形圈-氟橡胶
- Ⓓ 线圈接线形式 : 开式框架型导线(绝缘等级180(H)线圈)
- Ⓖ 安装板 : 带安装板
- Ⓔ 其他选择项 : 无
- Ⓕ 浪涌吸收器 : 带浪涌吸收器
- Ⓗ 额定电压 : AC200V 50/60Hz、AC220V 60Hz

⚠ 型号选择时的注意事项

关于Ⓒ项

※1: 阀垫PTFE与绝缘等级180(H)线圈的组合时, O形圈的材质为蒸汽用氟橡胶。

①~④项填写的符号组合可制作对应。
无须⑤~⑥项的选择项时，无符号。

D 线圈接线形式		E 安装板	F 其他选择项					G 带浪涌吸收器	H 额定电压	
内容			电缆接地			导线管				
			(船用电线管)			(电线管配管)				
		A-15a	A-15b	A-15c	CTC19	G1/2	内容			
2C	直接引线	B ※3						S	AC100V、AC200V	
2E	带DIN端子箱 (G1/2)									
2G	带DIN端子箱 (Pg11)									
2H	DIN端子箱带小型指示灯 (Pg11)							H		
3A	开式 框架型	B ※3				G	H	S	AC100V、AC200V、 DC12V、DC24V、DC48V、DC100V	
3M			导线(相当于IP65)							
3N			带HP端子箱 (G1/2)	D	E	F				
3I			带HP端子箱带指示灯 (G1/2)							
3J	带HP端子箱带指示灯(相当于IP65) (G1/2)						AC100V、AC200V、DC12V、DC24V、DC48V、DC100V			
4A	开式 框架型	B ※3				G	H	S	AC100V、AC200V	
4M			导线							
4N	(绝缘等级180(H))	D	E	F			AC100V、AC200V			
5A	开式 框架型	B ※3				G	H	S	AC100V、AC200V	
5M			导线(相当于IP65)							
5N			带HP端子箱 (G1/2)	D	E	F				
5I			带HP端子箱带指示灯 (G1/2)							
5J	(内置二极管)						AC100V、AC200V			

有关①~④项，请参阅下列注意事项。

2C		● 直接引线300mm
2E 2G 2H		● DIN端子箱
3A 4A 5A		● 开式框架型 导线300mm ● 4A(绝缘等级180(H)) ● 5A(内置二极管)
3M 3N 4M 4N 5M 5N		● 开式框架型HP端子箱 ● 4M、4N(绝缘等级180(H)) ● 5M、5N(内置二极管)
3I 3J 5I 5J		● 开式框架型HP端子箱 (相当于IP65) ● 5I、5J(内置二极管)

有关线圈选型详情，请参阅
第249页。

G H		● 导线管 ● G(CTC19) ● H(G1/2)
--------	--	----------------------------------

⚠ 型号选择时的注意事项

关于D项

※2：5A、5M、5N是利用二极管将AC电压转换为DC的线圈。

关于E~G项

※3：安装板(E项B)仅可安装在A项配管口径8(1/4)、10(3/8)上。

※4：F项请选择D、E、F、G、H其中之一。

※5：浪涌吸收器导线线圈时，附带出厂，带端子箱线圈时安装在端子箱内。

※6：二极管内置线圈标准内置有浪涌吸收器。

※7：作为防锈措施，进行热氧化处理(防锈涂装)，请咨询本公司。

关于H项

※8：AC100V线圈可在AC100V50/60Hz、AC110V60Hz时使用，AC200V线圈可在AC200V50/60Hz、AC220V60Hz时使用。①项5A、5M、5N线圈仅为AC100V50/60Hz、AC200V50/60Hz时使用。

※9：关于上述以外的电压，请咨询本公司。

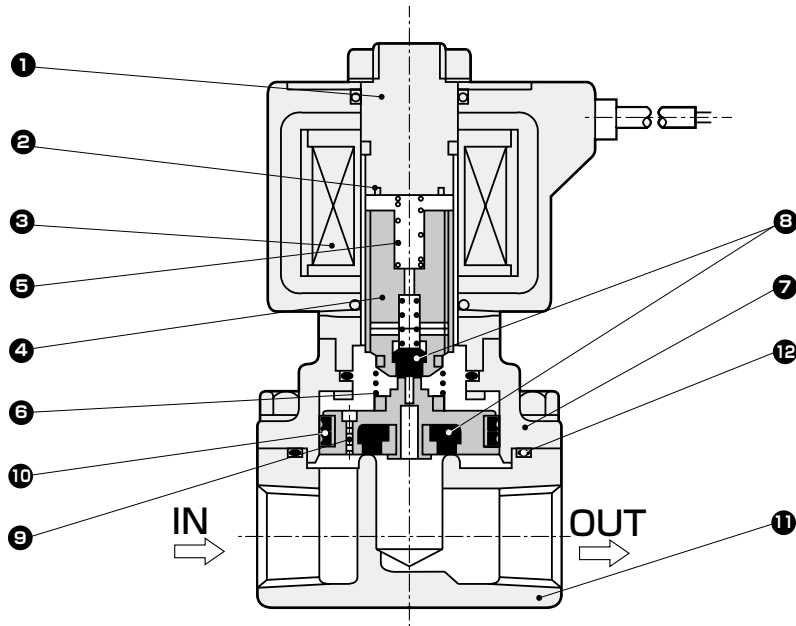
※10：导线长度除了标准的300mm以外，还对应500mm、1000mm、2000mm、3000mm，请咨询本公司。

EXA
FWD
HNB/G
USB/G
FAB/G
FGB/G
FVB
FWB/G
FHB
FLB
AB
AG
AP·AD
APK·ADK
干燥空气用
EX防爆型
防爆型
HVB·HVL
S◇B·NAB
LAD·NAD
水用相关
NP·NAP·NVP
SNP
CHB/G
MXB/G
其他阀
SWD·MWD
集尘用
CVE·CVSE
CCH·CPE/D
生命科学
燃气
自动洒水
室外专用
特殊流体
接单生产
卷末

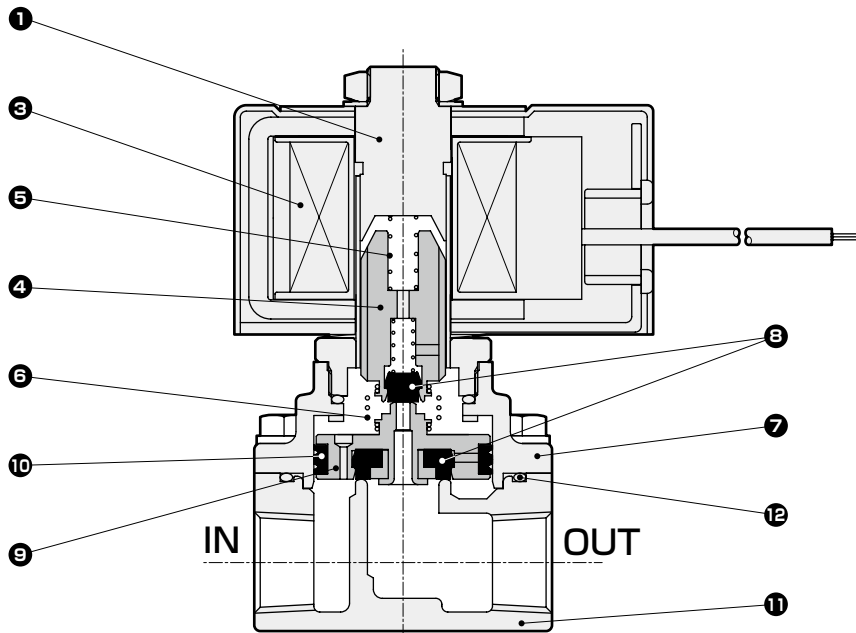
内部结构及部件一览表

- EXA
- FWD
- HNB/G
- USB/G
- FAB/G
- FGB/G
- FVB
- FWB/G
- FHB
- FLB
- AB
- AG
- AP·AD
- APK·ADK
- 干燥空气用
- EX防爆型
- 防爆型
- HVB·HVL
- S◇B·NAB
- LAD·NAD
- 水用相关
- NP·NAP·NVP
- SNP
- CHB/G
- MXB/G
- 其他阀
- SWD·MWD
- 集尘用
- CVE·CVSE
- CCH·CPE/D
- 生命科学
- 燃气
- 自动洒水
- 室外专用
- 特殊流体
- 接单生产品
- 卷末

● APK11-8A·10A(AC)



● APK11-8A·10A(DC·内置二极管)



编号	部件名称	材质
1	静铁芯	SUS405相当·SUS316L·SUS403 ※1
2	分磁环※2	Cu (阀体为不锈钢时为Ag)
3	线圈	-
4	动铁芯	SUS405相当·SUS304·NBR(SUS405相当·SUS304·FKM、PFA或PTFE)
5	动铁芯弹簧	SUS304
6	组件弹簧	SUS304
7	阀盖	CAC408(SCS13)
8	密封件	NBR(FKM、PTFE)
9	主阀组件	SUS303·SUS304·NBR(SUS303·SUS304·FKM或PTFE)
10	密封圈组件	SUS304·PTFE
11	阀体	CAC408(SCS13)
12	O形圈	NBR(FKM、PTFE)

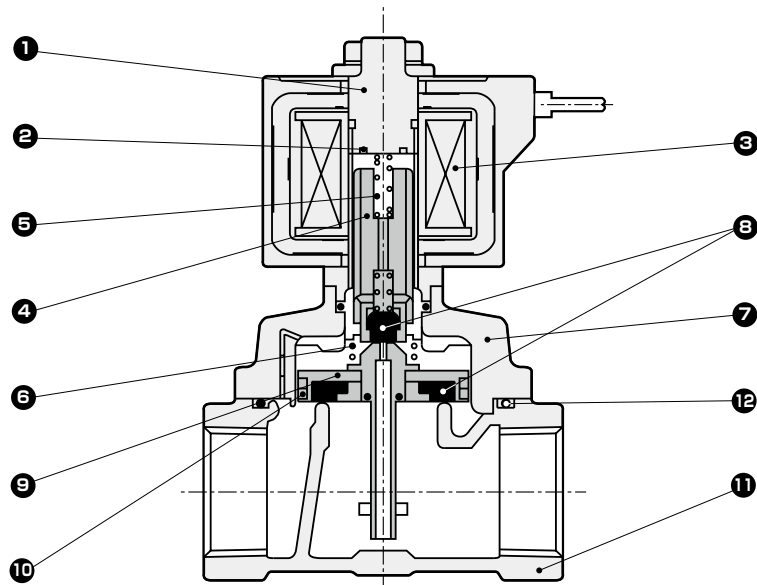
()内为选择项

※1：阀体·密封件材质组合符号除O和H以外：SUS405相当·SUS316L·SUS430

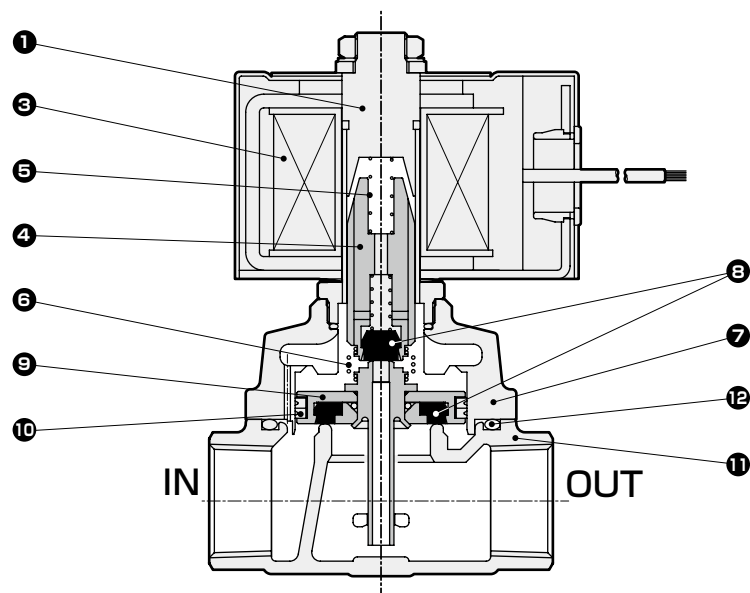
※2：DC线圈或二极管内置线圈时，不使用框架式线圈。

内部结构及部件一览表

● APK11-15A·20A·25A(AC)



● APK11-15A·20A·25A(DC·内置二极管)



编号	部件名称	材质	
1	静铁芯	SUS405相当·SUS316L·SUS403 ※1	不锈钢
2	分磁环※2	Cu(阀体为不锈钢时为Ag)	铜(阀体为不锈钢时为银)
3	线圈	-	-
4	动铁芯	SUS405相当·SUS304·NBR(SUS405相当·SUS304·FKM、PFA或PTFE)	不锈钢
5	动铁芯弹簧	SUS304	不锈钢
6	组件弹簧	SUS304	不锈钢
7	阀盖	CAC408(SCS13)	青铜铸件(不锈钢铸件)
8	密封件	NBR(FKM、PTFE)	丁腈橡胶(氟橡胶或四氟乙烯树脂)
9	主阀组件	SUS303·SUS304·NBR(SUS303·SUS304·FKM或PTFE)	不锈钢
10	密封圈组件	SUS304·PTFE	不锈钢·四氟乙烯树脂
11	阀体	CAC408(SCS13)	青铜铸件(不锈钢铸件)
12	O形圈	NBR(FKM、PTFE)	丁腈橡胶(氟橡胶或四氟乙烯树脂)

()内为选择项

※1：阀体·密封件材质组合符号除O和H以外：SUS405相当·SUS316L·SUS430

※2：DC线圈或二极管内置线圈时，不使用框架式线圈。

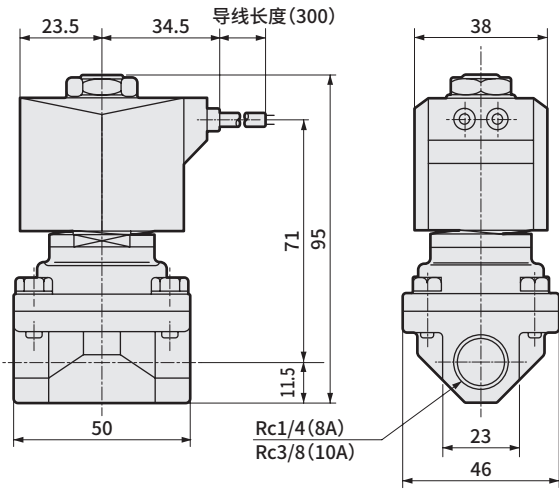
EXA
FWD
HNB/G
USB/G
FAB/G
FGB/G
FVB
FWB/G
FHB
FLB
AB
AG
AP·AD
APK·ADK
干燥空气用
EX防爆型
防爆型
HVB·HVL
S∧B·NAB
LAD·NAD
水用相关
NP·NAP·NVP
SNP
CHB/G
MXB/G
其他阀
SWD·MWD
集尘用
CVE·CVSE
CCH·CPE/D
生命科学
燃气
自动洒水
室外专用
特殊流体
接单生产品

卷末

APK11 Series

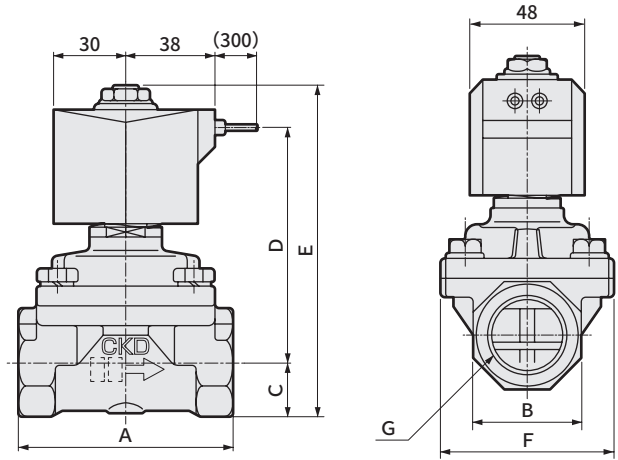
外形尺寸图

● 直接引线型
APK11-8A·10A-※2C



※1：配管口径为G和NPT螺纹时，外形尺寸相同。

● 直接引线型
APK11-15A·20A·25A-※2C



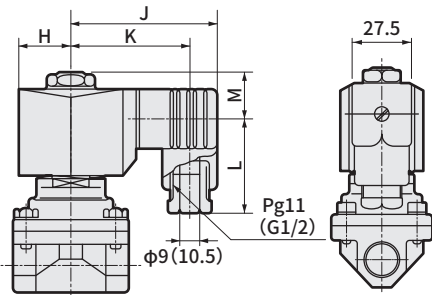
※1：配管口径为G和NPT螺纹时，外形尺寸相同。
※2：()内的尺寸是阀体材质为不锈钢的尺寸。

型号	A	B	C	D	E	F	G
APK11-15A-※2C	71	27 (29)	14.5	89	119.5	50	Rc1/2
APK11-20A-※2C	80	32 (35)	17.5	93	126.5	60	Rc3/4
APK11-25A-※2C	90	41 (45)	21.5 (22.5)	99	136.5 (137.5)	71	Rc1

选择项外形尺寸图

● 带DIN端子箱
APK11-8A~25A-※

2E
2G
2H



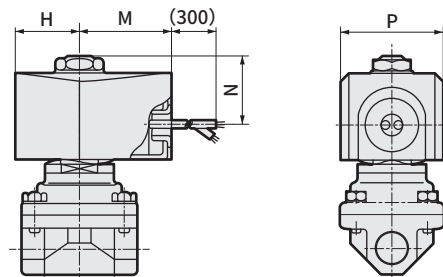
()内尺寸为G1/2

型号	H	J	K	L	M
APK11-8A·10A	23.5	65.5	54 (53.5)	39 (41)	22
APK11-15A·20A·25A	30	73	61.5 (61)	39 (41)	24

※有关通用尺寸，请参阅上述的直接引线型的外形尺寸图。

● 开式框架型导线型
APK11-8A~25A-※

3A
4A
5A



型号	H	M	N	P
APK11-8A·10A	28	42	29	46
APK11-15A·20A·25A	34	46	33	56

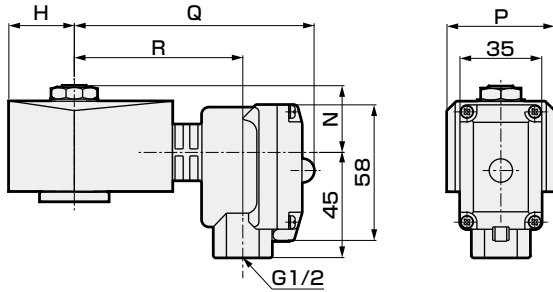
选择项外形尺寸图

※有关通用尺寸，请参阅第298页的直接引线型的外形尺寸图。

● 开式框架型+HP端子箱

APK11-8A~25A-※

3	M
4	N
5	

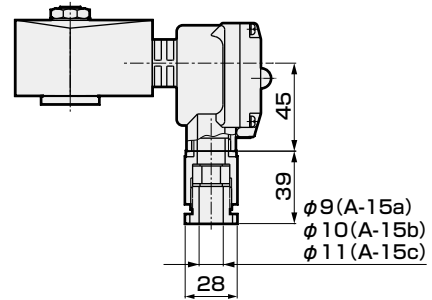


型号	H	N	P	Q	R
APK11-8A·10A	28	29	46	103	72
APK11-15A·20A·25A	34	33	56	98	68

● 开式框架型+电缆接地

APK11-8A~25A-※

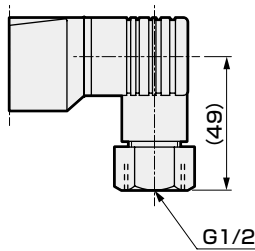
3	M	D
4	N	E
5		F



● DIN端子箱带小型指示灯+导线管(G1/2)

APK11-8A~25A-※

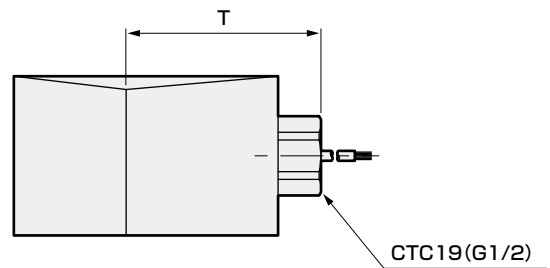
2	H
	H



● 开式框架型+导线管

APK11-8A~25A-※

3	A	G
4	A	H
5	A	



()内尺寸为G1/2

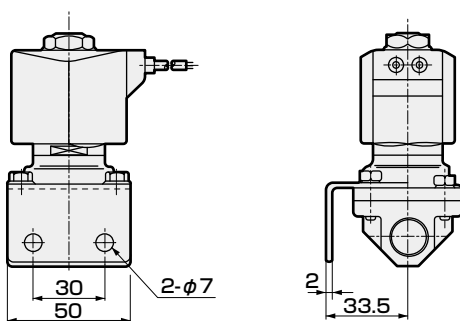
型号	T
APK11-8A·10A	57(60)
APK11-15A~25A	59(62)

● 安装板

APK11-8A·10A-※※※

B

材质：钢
镀锌处理



EXA
FWD
HNB/G
USB/G
FAB/G
FGB/G
FVB
FWB/G
FHB
FLB
AB
AG
AP·AD
APK·ADK
干燥空气用
EX防爆型
防爆型
HVB·HVL
S◇B·NAB
LAD·NAD
水用相关
NP·NAP·NVP
SNP
CHB/G
MXB/G
其他阀
SWD·MWD
集尘用
CVE·CVSE
CCH·CPE/D
生命科学
燃气
自动洒水
室外专用
特殊流体
接单生产产品
卷末



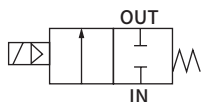
先导突跳式2通电磁阀
多用途流体阀

APK21 Series

- NC(通电时开)型
- 配管口径：Rc1¹/₄~Rc2、32~50法兰
- 活塞驱动式



JIS符号



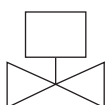
通用规格

项目	标准规格	选择项规格
使用流体	空气·低真空(1.33×10 ³ Pa(abs))·水·煤油·油(20mm ² /s以下)	蒸汽
工作压力差	MPa	0~0.7(因型号不同而有别, 请参照各机种规格的最高工作压力差。)
最高使用压力	MPa	1
耐压力(水压)	MPa	3.2
流体温度	°C	-10~60(注1)
环境温度	°C	-10~60
绝缘等级		等级130(B) 等级180(H)
环境	无腐蚀性气体、爆炸性气体的场所	
阀结构	先导突跳式提升结构 活塞驱动	
阀座泄漏(注2)	cm ³ /min(ANR)	1以下(空气) 800以下(空气)
安装方式	仅限线圈垂直向上安装方式。	
阀体·密封件材质	青铜·丁腈橡胶	青铜·PTFE

注1：不得冻结。

注2：气压0.05~0.7MPa时的值。在0.05MPa以下使用时，密封性能不稳定，使用时请咨询本公司。

安装方式



各机种规格

项目 机种型号	配管口径	通径 (mm)	最低工作 压力差 (MPa)	最高工作压力差(MPa)								额定电压	视在功率(VA)				功耗(W)		重量 (kg)
				空气		水·煤油		油(20mm ² /s)		蒸汽			保持时		启动时		AC	DC	
				AC	DC	AC	DC	AC	DC	AC	DC		50Hz	60Hz	50Hz	60Hz	50/60Hz	DC	
APK21-32A	Rc1 ¹ / ₄	35	0	0.7	0.6	0.7	0.6	0.5	0.5	0.7	AC100V 50/60Hz AC200V 50/60Hz DC12V DC24V DC48V DC100V	64	69	274	289	44/48	20	4.5	
APK21-32F	32法兰																	8	
APK21-40A	Rc1 ¹ / ₂	43																5.5	
APK21-40F	40法兰																	9	
APK21-50A	Rc2	53																7	
APK21-50F	50法兰																	11.5	

※1：上述型号表示到基本的配管口径为止。关于其他组合，请参阅型号表示方法。

※2：内置二极管线圈的最高工作压力差，请参照DC栏。

※3：电压波动范围请在额定电压±10%以内使用。

※4：低真空使用时，请在出口侧抽真空。

- EXA
- FWD
- HNB/G
- USB/G
- FAB/G
- FGB/G
- FVB
- FWB/G
- FHB
- FLB
- AB
- AG
- AP·AD
- APK·ADK
- 干燥空气用
- EX防爆型
- 防爆型
- HVB·HVL
- S◇B·NAB
- LAD·NAD
- 水用相关
- NP·NAP·NVP
- SNP
- CHB/G
- MXB/G
- 其他阀
- SWD·MWD
- 集尘用
- CVE·CVSE
- CCH·CPE/D
- 生命科学
- 燃气
- 自动洒水
- 室外专用
- 特殊流体
- 接单生产产品
- 卷末

选择项规格

密封件材质	氟橡胶		PTFE	
线圈(绝缘等级)	等级130(B)	等级180(H)	等级130(B)	等级180(H)
流体温度 ℃	5~60	5~90	-10~60(注1)	5~180
环境温度 ℃	-10~60			
阀座泄漏(注2) cm ³ /min(ANR)	1以下(空气)		800以下(空气)	

注1：不得冻结。

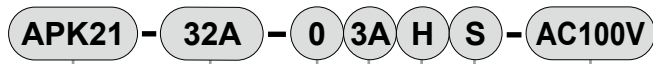
注2：气压0.05~0.7MPa时的值。在0.05MPa以下使用时，密封性能不稳定，使用时请咨询本公司。

流量特性

机种型号	配管口径	通径 (mm)	Cv值	有效截面积 (mm ²)
APK21-32A	Rc1 ¹ / ₄	35	25	460
APK21-32F	32法兰			
APK21-40A	Rc1 ¹ / ₂	43	34	625
APK21-40F	40法兰			
APK21-50A	Rc 2	53	53	975
APK21-50F	50法兰			

EXA
FWD
HNB/G
USB/G
FAB/G
FGB/G
FVB
FWB/G
FHB
FLB
AB
AG
AP·AD
APK·ADK
干燥空气用
EX防爆型
防爆型
HVB·HVL
S◇B·NAB
LAD·NAD
水用相关
NP·NAP·NVP
SNP
CHB/G
MXB/G
其他阀
SWD·MWD
集尘用
CVE·CVSE
CCH·CPE/D
生命科学
燃气
自动洒水
室外专用
特殊流体
接单生产产品
卷末

型号表示方法



A 配管口径
※1
※2

B 阀体·密封件
材质构成
※3

符号	内容
A 配管口径	
32A	Rc1 1/4
32F	32法兰
40A	Rc1 1/2
40F	40法兰
50A	Rc2
50F	50法兰

B 阀体·密封件材质组合					
	阀体	阀垫	O形圈	处理	备注
O B C	标准 青铜	丁腈橡胶	丁腈橡胶	-	空气·水·低真空·煤油·油(最高60℃)
		氟橡胶	氟橡胶		空气·低真空·煤油·油(选择4A、4M、4N时,最高90℃)
		PTFE	氟橡胶(※3)		蒸汽(选择4A、4M、4N时)
D E F	选择项 不锈钢	丁腈橡胶	丁腈橡胶		空气·水·低真空·煤油·油(最高60℃)
		氟橡胶	氟橡胶		空气·低真空·煤油·油(选择4A、4M、4N时,最高90℃)
		PTFE	PTFE(※3)		蒸汽(选择4A、4M、4N时)
H J K L M N	选择项 青铜	丁腈橡胶	丁腈橡胶	禁油处理	空气·水·低真空·煤油·油(最高60℃)
		氟橡胶	氟橡胶		空气·低真空·煤油·油(选择4A、4M、4N时,最高90℃)
		PTFE	氟橡胶(※3)		蒸汽(选择4A、4M、4N时)
		丁腈橡胶	丁腈橡胶		空气·水·低真空·煤油·油(最高60℃)
M N	选择项 不锈钢	氟橡胶	氟橡胶		空气·低真空·煤油·油(选择4A、4M、4N时,最高90℃)
		PTFE	PTFE(※3)		蒸汽(选择4A、4M、4N时)

材质构成的参考请参阅卷头39。

C~F

关于线圈接线形式·其他选择项·电压等, 请参阅第303页。

〈型号表示例1〉

APK21-32F-03A-DC24V

机种名称: APK21

- A** 配管口径 : 32法兰
- B** 阀体·密封件材质组合 : 阀体-青铜、阀垫-丁腈橡胶
O形圈-丁腈橡胶
- C** 线圈接线形式 : 开式框架型导线
- D** : 无
- E** : 无
- F** 额定电压 : DC24V

〈型号表示例2〉

APK21-50F-B4MD-AC100V

机种名称: APK21

- A** 配管口径 : 50法兰
- B** 阀体·密封件材质组合 : 阀体-青铜、阀垫-氟橡胶
O形圈-氟橡胶
- C** 线圈接线形式 : 开式框架型
(绝缘等级180(H)线圈)
带HP端子箱(G1/2)
- D** 其他选择项 : 电缆接地 A-15a
- E** 浪涌吸收器 : 无
- F** 额定电压 : AC100V 50/60Hz

⚠ 型号选择时的注意事项

- ※1: 辅助法兰为JIS B2210的10K法兰。(阀体不附带, 请另行购买)
- ※2: 配管口的螺纹还对应G螺纹、NPT螺纹, 请咨询本公司。

关于B项

- ※3: 阀垫PTFE与绝缘等级180(H)线圈的组合时, O形圈的材质为蒸汽用氟橡胶。

◎~⑥项填写的符号组合可制作对应。
无须①·②项的选择项时，无符号。

C 线圈接线形式			D 其他选择项				E	F 额定电压
内容			电缆接地			导线管	带浪涌吸收器	内容
			(船用电线管)			(电线管配管)		
			A-15a	A-15b	A-15c	G1/2		
3A	框架型	导线(相当于IP65)				H	S	AC100V、AC200V、 DC12V、DC24V、DC48V、DC100V
3M		带HP端子箱 (G1/2)	D	E	F	H		
3N		HP端子箱带指示灯 (G1/2)						
4A	选择项 框架型 (绝缘等级180(H))	导线					H	S
4M		带HP端子箱 (G1/2)	D	E	F			
4N		HP端子箱带指示灯 (G1/2)						
5A	框架型 (内置二极管)	导线(相当于IP65)				H		AC100V、AC200V
5M		带HP端子箱 (G1/2)	D	E	F			
5N		HP端子箱带指示灯 (G1/2)						

▲有关◎~⑥项，请参阅下列注意事项。

3A 4A 5A		<ul style="list-style-type: none"> ● 开式框架型导线300mm ● 内置直接电线管配管用螺丝CTC19
3M 3N 4M 4N 5M 5N		<ul style="list-style-type: none"> ● 开式框架型HP端子箱 ● 4M、4N(绝缘等级180(H)) ● 5M、5N(内置二极管)

H		<ul style="list-style-type: none"> ● 导线管(G1/2)
---	--	---

有关线圈选型详情，请参阅
第250页。

▲ 型号选择时的注意事项

关于◎项

※4：5A、5M、5N是利用二极管将AC电压转换为DC的线圈。

关于D·E项

- ※5：◎项请选择D、E、F、H其中之一。
- ※6：浪涌吸收器导线线圈时，附带出厂，带端子箱线圈时安装在端子箱内。
- ※7：二极管内置线圈标准内置有浪涌吸收器。
- ※8：作为防锈措施，进行热氧化处理(防锈涂装)，请咨询本公司。

关于F项

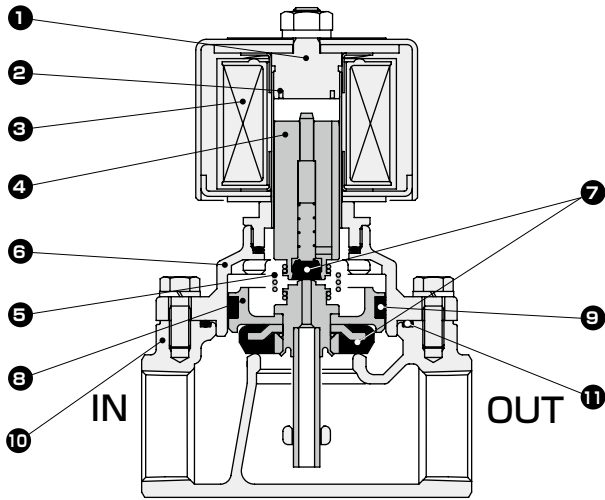
- ※9：关于上述以外的电压，请咨询本公司。
- ※10：导线长度除了标准的300mm以外，还对应500mm、1000mm、2000mm、3000mm，请咨询本公司。

EXA
FWD
HNB/G
USB/G
FAB/G
FGB/G
FVB
FWB/G
FHB
FLB
AB
AG
AP·AD
APK·ADK
干燥空气用
EX防爆型
防爆型
HVB·HVL
S◇B·NAB
LAD·NAD
水用相关
NP·NAP·NVP
SNP
CHB/G
MXB/G
其他阀
SWD·MWD
集尘用
CVE·CVSE
CCH·CPE/D
生命科学
燃气
自动洒水
室外专用
特殊流体
接单生产产品
卷末

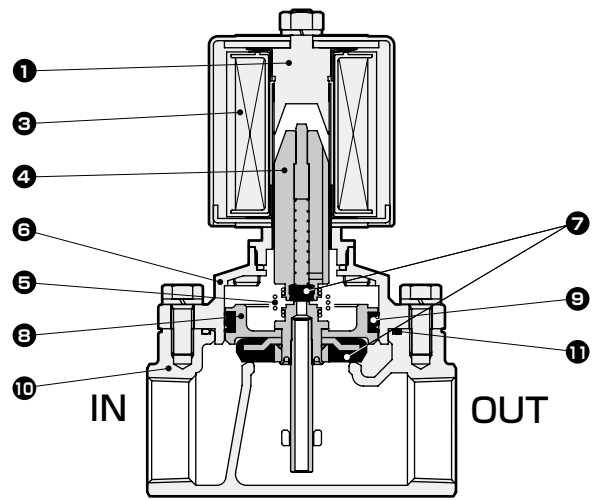
EXA
FWD
HNB/G
USB/G
FAB/G
FGB/G
FVB
FWB/G
FHB
FLB
AB
AG
AP·AD
APK·ADK
干燥空气用
EX防爆型
防爆型
HVB·HVL
S◇B·NAB
LAD·NAD
水用相关
NP·NAP·NVP
SNP
CHB/G
MXB/G
其他阀
SWD·MWD
集尘用
CVE·CVSE
CCH·CPE/D
生命科学
燃气
自动洒水
室外专用
特殊流体
接单生产产品
卷末

内部结构及部件一览表

● APK21-32A·40A·50A(AC)



● APK21-32A·40A·50A(DC·内置二极管)



编号	部件名称	材质	
1	静铁芯	SUS405相当·SUS316L·SUS403	不锈钢
2	分磁环※1	Cu (阀体为不锈钢时为Ag)	铜 (阀体为不锈钢时为银)
3	线圈	-	-
4	动铁芯	SUS405相当·SUS304·C3604·NBR(SUS405相当·SUS304·FKM、PFA或PTFE)	不锈钢
5	组件弹簧	SUS304	不锈钢
6	阀盖	CAC408(SCS 13)	青铜铸件(不锈钢铸件)
7	密封件	NBR(FKM、PTFE)	丁腈橡胶(氟橡胶或四氟乙烯树脂)
8	主阀组件	SUS303·SUS304·C3604·NBR(SUS303·SUS304·FKM或PTFE)	不锈钢·黄铜(不锈钢)
9	密封圈组件	SUS304·PTFE	不锈钢·四氟乙烯树脂
10	阀体	CAC408(SCS 13)	青铜铸件(不锈钢铸件)
11	O形圈	NBR(FKM、PTFE)	丁腈橡胶(氟橡胶或四氟乙烯树脂)

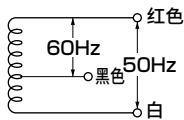
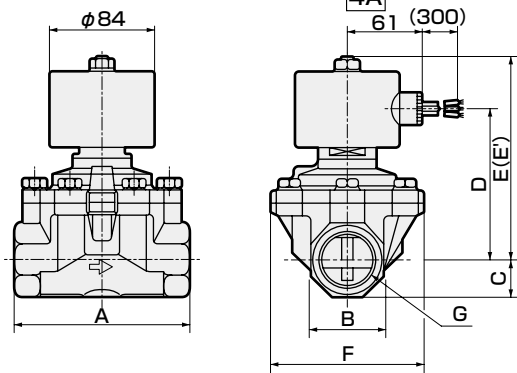
()内为选择项

※1：DC线圈或二极管内置线圈时，不使用框架式线圈。

外形尺寸图

● 开式框架型导线型(Rc螺纹旋入型)

APK21-32A·40A·50A-※3A



- 导线管尺寸
薄钢电线管螺纹
JIS B 0204 CTC19
- 导线

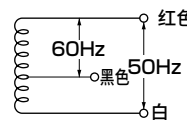
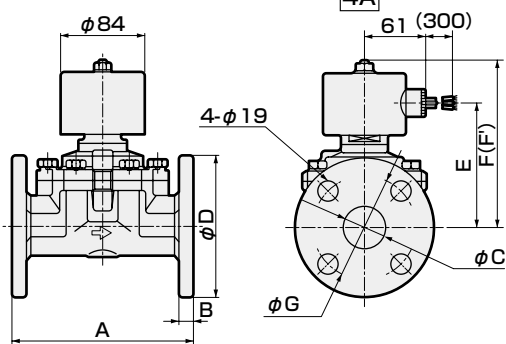
30/0.18(0.75mm²)
长度 300mm

尺寸仅限于APK21-32A·40A·50A-※3A的DC规格(E)。

型号	A	B	C	D	E	E'	F	G
APK21-32A-※□A	125	54	27	116.5	158.5	183.5	112	Rc1 1/4
APK21-40A-※□A	140	60	30	123.5	165.5	190.5	122	Rc1 1/2
APK21-50A-※□A	160	74	37	132.5	174.5	199.5	132	Rc2

● 开式框架型导线型(法兰型)

APK21-32F·40F·50F-※3A



- 导线管尺寸
薄钢电线管螺纹
JIS B 0204 CTC19
- 导线

30/0.18(0.75mm²)
长度 300mm

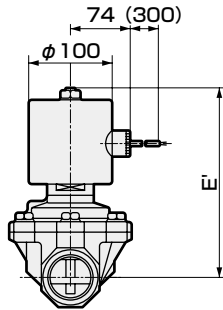
尺寸仅限于APK21-32F·40F·50F-※3A的DC规格(F)。

型号	A	B	C	D	E	F	F'	G
APK21-32F-※□A	170	12	36(35)	135	116.5	158.5	183.5	100
APK21-40F-※□A	180	14	42	140	123.5	165.5	190.5	105
APK21-50F-※□A	180	14	53(52)	155	132.5	174.5	199.5	120

()内的尺寸是阀体材质为不锈钢的尺寸。

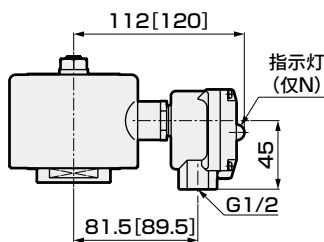
选择项外形尺寸图

- 开式框架型二极管内置导线型(Rc螺纹旋入型)
APK21-32A·40A·50A-※**5A**



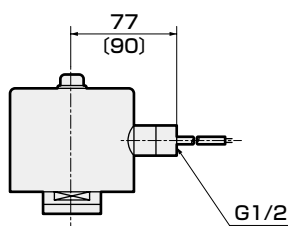
型号	E'
APK21-32A-※5A	183.5
APK21-40A-※5A	190.5
APK21-50A-※5A	199.5

- 开式框架型+HP端子箱
APK21-32^A~50^A-※**3M**
4N
5



()内为APK21-32^A~50^A-※5^M型

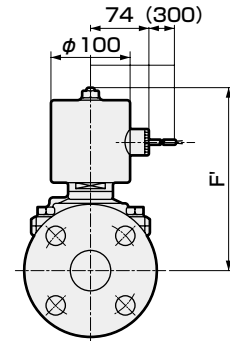
- 开式框架型+导线管
APK21-32^A~50^A-※**3AH**
4A
5A



()内为APK21-32^A~50^A-※5^M型

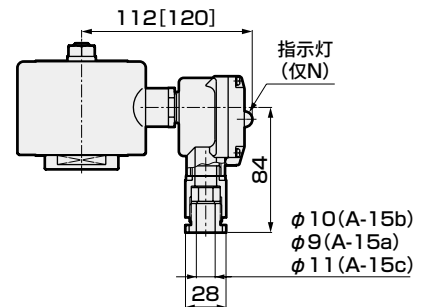
※有关通用尺寸, 请参阅第304页的开式框架型导线型的外形尺寸图。

- 开式框架型二极管内置导线型(法兰型)
APK21-32F·40F·50F-※**5A**



型号	F'
APK21-32F-※5A	183.5
APK21-40F-※5A	190.5
APK21-50F-※5A	199.5

- 开式框架型+电缆接地
APK21-32^A~50^A-※**3M****D**
4N**E**
5**F**



()内为APK21-32^A~50^A-※5^M型

EXA
FWD
HNB/G
USB/G
FAB/G
FGB/G
FVB
FWB/G
FHB
FLB
AB
AG
AP·AD
APK·ADK
干燥空气用
EX防爆型
防爆型
HVB·HVL
S∧B·NAB
LAD·NAD
水用相关
NP·NAP·NVP
SNP
CHB/G
MXB/G
其他阀
SWD·MWD
集尘用
CVE·CVSE
CCH·CPE/D
生命科学
燃气
自动洒水
室外专用
特殊流体
接单生产品
卷末