

# STG · STG-K

## 附導桿氣缸

### 附複合功能氣缸

φ 12 · φ 16 · φ 20 · φ 25  
φ 32 · φ 40 · φ 50 · φ 63 · φ 80 · φ 100

#### 概要

比以往產品更輕、更加節省資源。此外，在改良導桿軸承部的同時，也變更了金屬軸承材質、軸承結構，相較以往產品，耐水平負載性能更加提升，可穩定地動作。

#### 特色

##### 友善地球環境

氣缸本體與氣缸開關已排除鉛、六價鉻等對地球環境造成負面影響的物質。

本品符合RoHS指令。

##### 提升維護性

使用六角扳手即可安裝活塞桿，不需要使用特殊工具，大大提升了更換墊圈等之維護性。

##### 適合多種用途及環境

本品備有多種選購品，適合各種用途及環境使用。除了CKD獨創的橡膠空氣緩衝配置型外，另外還備有附強力刮環型、焊渣附著防止型。以及適用於無塵室之機型等可供選購。



### CONTENTS

|                                       |     |
|---------------------------------------|-----|
| 產品介紹                                  | 330 |
| 產品體系表                                 | 332 |
| 產品系列與選購品組合可否表                         | 334 |
| ● 複動、單側活塞桿型 (STG-M)                   | 336 |
| ● 複動、橡膠空氣緩衝型 (STG-M <sub>B</sub> -※C) | 350 |
| ● 複動、空氣緩衝型 (STG-M <sub>B</sub> C)     | 358 |
| ● 複動、防掉落型 (STG-M <sub>B</sub> Q)      | 368 |
| ● 複動、強力刮環型 (STG-M <sub>B</sub> G)     | 376 |
| ● 複動、圈狀刮環型 (STG-M <sub>B</sub> G1)    | 376 |
| ● 複動、耐切削液型 (STG-MG2、MG3)              | 382 |
| ● 複動、焊渣附著防止型 (STG-M <sub>B</sub> G4)  | 388 |
| ● 複動、耐環境刮環型 (STG-MG5)                 | 394 |
| ● 複動、單側活塞桿無塵室規格 (STG-B-P7※)           | 404 |
| STG系列共用開關安裝尺寸圖                        | 410 |
| 機種選定指南                                | 412 |
| ▲使用注意事項                               | 423 |
| ● 複動、強力導桿型 (STG-K)                    | 426 |

|               |
|---------------|
| LCW           |
| LCR           |
| LCG           |
| LCX           |
| LCM           |
| STM           |
| STG           |
| STS-STL       |
| STR2          |
| UCA2          |
| ULK※          |
| JSK/M2        |
| JSG           |
| JSC3、JSC4     |
| USSD          |
| UFCD          |
| USC           |
| JSB3          |
| LMB           |
| LML           |
| HCM           |
| HCA           |
| LBC           |
| CAC4          |
| UCAC2         |
| CAC-N         |
| UCAC-N        |
| RCC2          |
| RCS           |
| PCC           |
| SHC           |
| MCP           |
| GLC           |
| MFC           |
| BBS           |
| RRC           |
| GRC           |
| RV3※          |
| NHS           |
| HR            |
| LN            |
| 夾爪            |
| 夾爪            |
| 機械式<br>夾爪缸、夾爪 |
| 緩衝器           |
| FJ            |
| FK            |
| 調速閥           |
| 卷尾            |

# 友善地球環境、

不使用有害物質，重視環境保護、預防污染發生。

進一步提升耐負載性

附導桿氣缸STG系列 (φ12~φ100)

# RoHS

## 環境適用商品

氣缸本體與氣缸開關已排除鉛與六價鉻等對地球環境造成負面影響的物質。

本產品符合歐盟所制定之RoHS指令。  
(焊錫、導線皆採用無鉛材質。)

## 適用高負載

本產品改良導桿軸承部位，同時亦變更了金屬軸承材質以及軸承結構。

無論是耐水平負載或偏芯負載等負載性能皆高於舊型產品。  
讓動作更加穩定。

只要使用標準工具即可進行維護

使用六角扳手即可安裝活塞桿。  
維護時不需要使用特殊工具。

## 輕量化 節省能源

修改氣缸本體的鋁製機身，以達到最佳化。比舊機型更輕、更節能。

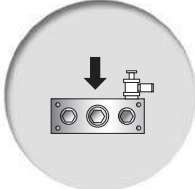
# 高精度、高剛性。

# STG-M/B Series

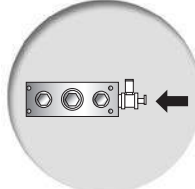
# 附導桿新型氣缸

## 雙向配管、3種安裝類型

### ● 配管方向

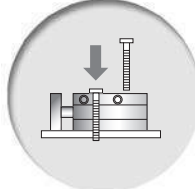


①正面配管

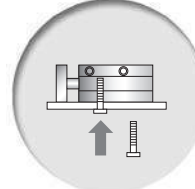


②側面配管

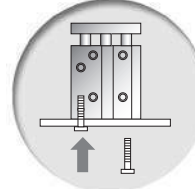
### ● 安裝方向



①正面安裝



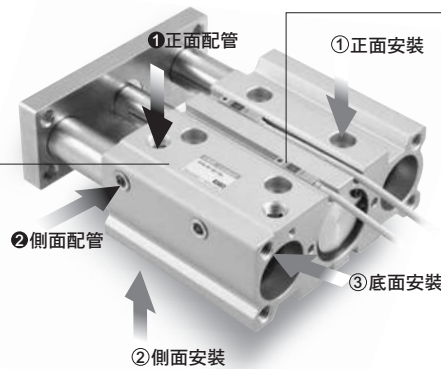
②側面安裝



③底面安裝

### 一律使用白色系

為了搭配各種類型的裝置，  
因此本品顏色一律使用白色系。



### 適用各種開關

搭載小型T型開關。  
避免安裝時開關突出機身，  
實現省空間目標。

## 適合多種用途及環境

產品系列備有多種機型，適合各種用途及環境使用。  
產品系列豐富。讓動作更加穩定。

### ■ STG產品系列

| 機種系列       | 軸承方式 |    | 氣缸內徑 (φ) |    |    |    |    |    |    |    | 無塵室規格 | 最大行程 | 開關               | 銅離子防止處理規格 |    |                  |
|------------|------|----|----------|----|----|----|----|----|----|----|-------|------|------------------|-----------|----|------------------|
|            | 滑動   | 滾珠 | 12       | 16 | 20 | 25 | 32 | 40 | 50 | 63 | 80    | 100  | P7 <sup>註1</sup> | MAX       | SW | P6 <sup>註2</sup> |
| 單側活塞桿型     | ●    | ●  | ●        | ●  | ●  | ●  | ●  | ●  | ●  | ●  | ●     | ●    | ●                | ●         | ○  | ○                |
| 附橡膠空氣緩衝型   | ●    | ●  | ●        | ●  | ●  | ●  | ●  | ●  | ●  | ●  | ●     | ●    | ●                | ●         | ○  | ●                |
| 空氣緩衝型      | ●    | ●  | ●        | ●  | ●  | ●  | ●  | ●  | ●  | ●  | ●     | ●    | ●                | ●         | ○  | ●                |
| 防掉落型       | ●    | ●  | ●        | ●  | ●  | ●  | ●  | ●  | ●  | ●  | ●     | ●    | ●                | ●         | ○  | ○                |
| 強力刮環型      | ●    | ●  | ●        | ●  | ●  | ●  | ●  | ●  | ●  | ●  | ●     | ●    | ●                | ●         | ○  | ○                |
| 圈狀刮環型      | ●    | ●  | ●        | ●  | ●  | ●  | ●  | ●  | ●  | ●  | ●     | ●    | ●                | ●         | ○  | ○                |
| 耐切削液型      | ●    | ●  | ●        | ●  | ●  | ●  | ●  | ●  | ●  | ●  | ●     | ●    | ●                | ●         | ○  | ○                |
| 焊渣附著防止型    | ●    | ●  | ●        | ●  | ●  | ●  | ●  | ●  | ●  | ●  | ●     | ●    | ●                | ●         | ○  | ○                |
| 耐環境刮環型     | ●    | ●  | ●        | ●  | ●  | ●  | ●  | ●  | ●  | ●  | ●     | ●    | ●                | ●         | ○  | ○                |
| 單側活塞桿無塵室規格 | ●    | ●  | ●        | ●  | ●  | ●  | ●  | ●  | ●  | ●  | ●     | ●    | ●                | ●         | ○  | ○                |







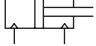
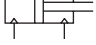

註1：無塵室規格僅適用φ12~φ63滾珠軸承「B型」。  
 註2：φ12~φ32滾珠軸承「B型」採用標準型銅離子防止處理規格。  
 註3：φ80~φ100為接單生產。

- LCW
- LCR
- LCG
- LCX
- LCM
- STM
- STG**
- STS-STL
- STR2
- UCA2
- ULK※
- JSK/M2
- JSG
- JSC3、JSC4
- USSD
- UFCD
- USC
- JSB3
- LMB
- LML
- HCM
- HCA
- LBC
- CAC4
- UCAC2
- CAC-N
- UCAC-N
- RCC2
- RCS
- PCC
- SHC
- MCP
- GLC
- MFC
- BBS
- RRC
- GRC
- RV3※
- NHS
- HR
- LN
- 夾爪
- 夾爪
- 機械式夾爪缸、夾爪
- 緩衝器
- FJ
- FK
- 調速閥
- 卷尾

# 產品體系表

# 附導桿氣缸 STG系列

- LCW
- LCR
- LCG
- LCX
- LCM
- STM
- STG**
- STG-STL
- STR2
- UCA2
- ULK※
- JSK/M2
- JSG
- JSC3/JSC4
- USSD
- UFCD
- USC
- JSB3
- LMB
- LML
- HCM
- HCA
- LBC
- CAC4
- UCAC2
- CAC-N
- UCAC-N
- RCC2
- RCS
- PCC
- SHC
- MCP
- GLC
- MFC
- BBS
- RRC
- GRC
- RV3※
- NHS
- HR
- LN
- 夾爪
- 夾爪
- 機械式  
夾爪缸、夾爪  
緩衝器
- FJ
- FK
- 調速閥
- 卷尾

| 產品系列               | 型號<br>JIS記號   | 氣缸內徑<br>(mm)                             | 標準行程 (mm) |    |    |    |    |    |    |     |  |  |
|--------------------|---|--|-----------|----|----|----|----|----|----|-----|--|--|
|                    |   |  | 10        | 20 | 25 | 30 | 40 | 50 | 75 | 100 |  |  |
| 複動、單側活塞桿型          |    | φ 12 • φ 16                              | ●         | ●  |    | ●  | ●  | ●  | ●  | ●   |  |  |
|                    |   | φ 20 • φ 25                              |           | ●  |    | ●  | ●  | ●  | ●  | ●   |  |  |
|                    |   | φ 32 • φ 40 • φ 50 • φ 63                |           |    | ●  |    |    | ●  | ●  | ●   |  |  |
|                    |   | φ 80 • φ 100                             |           |    | ●  |    |    | ●  | ●  | ●   |  |  |
| 複動、<br>附橡膠空氣緩衝     |    | φ 32 • φ 40 • φ 50                       |           |    | ●  |    |    | ●  | ●  | ●   |  |  |
|                    |   | φ 63                                     |           |    | ●  |    |    | ●  | ●  | ●   |  |  |
| 複動、<br>附空氣緩衝       |   | φ 16                                     |           |    | ●  |    |    | ●  | ●  | ●   |  |  |
|                    |   | φ 20 • φ 25                              |           |    | ●  |    |    | ●  | ●  | ●   |  |  |
|                    |   | φ 32 • φ 40 • φ 50 • φ 63                |           |    | ●  |    |    | ●  | ●  | ●   |  |  |
| 複動、防掉落型            |  | φ 20 • φ 25                              |           |    | ●  |    |    | ●  | ●  | ●   |  |  |
|                    |   | φ 32 • φ 40 • φ 50 • φ 63                |           |    | ●  |    |    | ●  | ●  | ●   |  |  |
| 複動、強力刮環型<br>圈狀刮環型  |  | φ 20 • φ 25                              |           | ●  |    | ●  | ●  | ●  | ●  | ●   |  |  |
|                    |   | φ 32 • φ 40 • φ 50 • φ 63                |           |    | ●  |    |    | ●  | ●  | ●   |  |  |
| 複動、耐切削液型           |  | φ 20 • φ 25                              |           | ●  |    | ●  | ●  | ●  | ●  | ●   |  |  |
|                    |   | φ 32 • φ 40 • φ 50 • φ 63                |           |    | ●  |    |    | ●  | ●  | ●   |  |  |
| 複動、<br>焊渣附著防止型     |  | φ 40 • φ 50 • φ 63                       |           |    | ●  |    |    | ●  | ●  | ●   |  |  |
| 複動、<br>耐環境刮環型      |  | φ 20 • φ 25                              |           | ○  |    | ○  | ○  | ○  | ○  | ○   |  |  |
|                    |   | φ 32 • φ 40 • φ 50 • φ 63 • φ 80 • φ 100 |           |    | ○  |    |    | ○  | ○  | ○   |  |  |
| 複動、單側活塞桿型<br>無塵室規格 |  | φ 12 • φ 16                              | ●         | ●  |    | ●  | ●  | ●  | ●  | ●   |  |  |
|                    |   | φ 20 • φ 25                              |           | ●  |    | ●  | ●  | ●  | ●  | ●   |  |  |
|                    |   | φ 32 • φ 40 • φ 50 • φ 63                |           |    | ●  |    |    | ●  | ●  | ●   |  |  |

●符號：標準    ◎符號：次標準    ○符號：接單生產    ■符號：無法製作

| 標準行程 (mm) |     |     |     |     |     |     |     |              | 最小行程 (mm)   | 最大行程 (mm) | 中間行程 (單位mm) | 軸承方式  |      | 選購品       | 開關 | 揭載頁面 |
|-----------|-----|-----|-----|-----|-----|-----|-----|--------------|-------------|-----------|-------------|-------|------|-----------|----|------|
|           |     |     |     |     |     |     |     |              |             |           |             | 滑動軸承  | 滾珠軸承 | 銅離子防止處理規格 |    |      |
| 125       | 150 | 175 | 200 | 250 | 300 | 350 | 400 | 註2           | 註3          | M         | B           | P6 註1 |      |           |    |      |
| ●         | ●   | ●   | ●   | ●   | ■   | ■   | ■   | 5<br>(10)    | 5           | ●         | ●           | ◎     | ◎    | 336       |    |      |
| ●         | ●   | ●   | ●   | ●   | ●   | ●   | ●   |              |             | ●         | ●           | ◎     |      |           |    |      |
| ●         | ●   | ●   | ●   | ●   | ●   | ●   | ●   |              |             | ●         | ●           | ◎     |      |           |    |      |
| ●         | ●   | ●   | ●   | ●   | ●   | ●   | ●   |              |             | ●         | ●           | ○     |      |           |    |      |
| ●         | ●   | ●   | ●   | ●   | ●   | ●   | ●   | 5 (10)<br>10 | 5           | ●         | ●           | ○     | ◎    | 350       |    |      |
| ●         | ●   | ●   | ●   | ●   | ■   | ■   | ■   |              |             | ●         | ●           | ○     |      |           |    |      |
| ●         | ●   | ●   | ●   | ●   | ●   | ●   | ●   | 15<br>註4     | 1<br>(接單生產) | ●         | ●           | ○     | ◎    | 358       |    |      |
| ●         | ●   | ●   | ●   | ●   | ●   | ●   | ●   |              |             | ●         | ●           | ○     |      |           |    |      |
| ●         | ●   | ●   | ●   | ●   | ●   | ●   | ●   |              |             | ●         | ●           | ○     |      |           |    |      |
| ●         | ●   | ●   | ●   | ●   | ●   | ●   | ●   | 5 (15)<br>註5 | 5           | ●         | ●           | ■     | ◎    | 368       |    |      |
| ●         | ●   | ●   | ●   | ●   | ●   | ●   | ●   |              |             | ●         | ●           | ■     |      |           |    |      |
| ●         | ●   | ●   | ●   | ●   | ●   | ●   | ●   | 5<br>(10)    | 5           | ●         | ●           | ■     | ◎    | 376       |    |      |
| ●         | ●   | ●   | ●   | ●   | ●   | ●   | ●   |              |             | ●         | ●           | ■     |      |           |    |      |
| ●         | ●   | ●   | ●   | ●   | ●   | ●   | ●   | 5<br>(10)    | 5           | ●         | ■           | ■     | ◎    | 382       |    |      |
| ●         | ●   | ●   | ●   | ●   | ●   | ●   | ●   |              |             | ●         | ■           | ■     |      |           |    |      |
| ●         | ●   | ●   | ●   | ●   | ●   | ●   | ●   | 5<br>(10)    | 5           | ●         | ●           | ■     | ◎    | 388       |    |      |
| ●         | ●   | ●   | ●   | ●   | ●   | ●   | ●   |              |             | ●         | ●           | ■     |      |           |    |      |
| ○         | ○   | ○   | ○   | ○   | ○   | ○   | ○   | 5<br>(10)    | 5           | ○         | ■           | ■     | ○    | 394       |    |      |
| ○         | ○   | ○   | ○   | ○   | ○   | ○   | ○   |              |             | ○         | ■           | ■     |      |           |    |      |
| ●         | ●   | ●   | ●   | ●   | ●   | ■   | ■   | 5<br>(10)    | 5           | ■         | ●           | ■     | ◎    | 404       |    |      |
| ●         | ●   | ●   | ●   | ●   | ●   | ●   | ●   |              |             | ■         | ●           | ■     |      |           |    |      |
| ●         | ●   | ●   | ●   | ●   | ●   | ●   | ●   |              |             | ■         | ●           | ■     |      |           |    |      |

註1：φ12~φ32滾珠軸承「B型」採用標準型銅離子防止處理規格。  
 註2：最小行程 ( ) 內所示為使用雙色顯示方式、耐強磁場用、預防維護輸出型開關時之數值。  
 註3：只要在標準行程氣缸上加裝墊圈，即適用於中間行程。此外，如需使用專用機身，請另行洽詢本公司。  
 註4：行程若在附空氣緩衝所規定之最小行程以下將無法發揮緩衝效果，此時請改選基本型。  
 註5：此為使用導線L型時之數值。  
 導線直型為20 (30)。

- LCW
- LCR
- LCG
- LCX
- LCM
- STM
- STG**
- STS-STL
- STR2
- UCA2
- ULK※
- JSK/M2
- JSG
- JSC3/JSC4
- USSD
- UFCD
- USC
- JSB3
- LMB
- LML
- HCM
- HCA
- LBC
- CAC4
- UCAC2
- CAC-N
- UCAC-N
- RCC2
- RCS
- PCC
- SHC
- MCP
- GLC
- MFC
- BBS
- RRC
- GRC
- RV3※
- NHS
- HR
- LN
- 夾爪
- 夾爪
- 槽式夾爪缸、夾爪
- 緩衝器
- FJ
- FK
- 調速閥
- 卷尾



# STG-M (滑動軸承) Series

產品系列與選購品組合可否表 (滑動軸承)

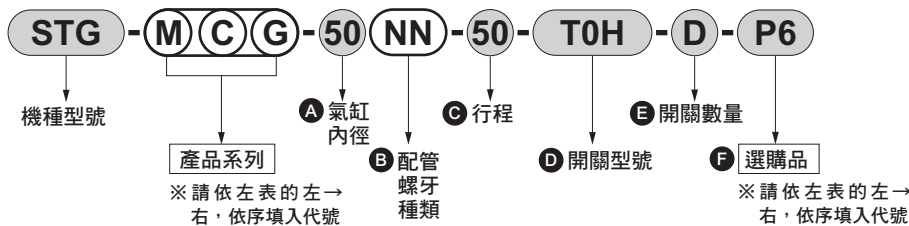
- 符號：標準
- ◎符號：選購品
- 符號：可製作 (接單生產)
- △符號：可否製作依條件而異 (詳情請洽詢本公司)
- ×符號：無法製作

| 區分        | 區分             | 產品系列  |      |       |             |          |     |       |       |               |               |         |        |             | 配管螺牙      |         | 緩衝   |          | 選購品          |             |   |   |
|-----------|----------------|-------|------|-------|-------------|----------|-----|-------|-------|---------------|---------------|---------|--------|-------------|-----------|---------|------|----------|--------------|-------------|---|---|
|           |                | 複動基本型 | 防掉落型 | 附空氣緩衝 | 耐熱型 (120°C) | 墊圈材質為氟橡膠 | 低速型 | 強力刮環型 | 圈狀刮環型 | 耐切削液刮環型 (NBR) | 耐切削液刮環型 (FKM) | 焊渣附著防止型 | 耐環境刮環型 | NPT (φ20以上) | G (φ20以上) | 附橡膠空氣緩衝 | 耐腐蝕型 | 銅離子防止處理型 | 無塵室規格 (排氣處理) | 無塵室規格 (抽真空) |   |   |
|           | 記號             | M     | Q    | C     | T           | T2       | O   | G     | G1    | G2            | G3            | G4      | G5     | NN          | GN        | C       | M    | P6       | P72          | P73         |   |   |
| STG       | 複動基本型          | M     | ●    | ●     | ○           | ○        | ○   | ●     | ●     | ●             | ●             | ○       | ○      | ○           | ○         | ●       | △    | ◎        | ×            | ×           |   |   |
| STS-STL   | 防掉落型           | Q     |      | 註2    | ×           | ×        | ×   | △     | △     | △             | △             | △       | △      | ○           | ○         | 註2      | △    | ○        | ×            | ×           |   |   |
| STR2      | 附空氣緩衝          | C     |      |       | 註1          |          | ○   | ○     | ○     | ○             | ○             | ○       | ○      | 註7          | ○         | ○       | ×    | △        | ○            | ×           |   |   |
| UCA2      | 耐熱型 (120°)     | T     |      |       |             |          | ×   | ×     | ○     | ×             | ×             | ×       | ×      | ○           | ○         | ×       | ×    | ×        | ×            | ×           |   |   |
| ULK※      | 墊圈材質為氟橡膠       | T2    |      |       |             |          | ×   | ×     | ○     | ×             | 註3            | ×       | ×      | ○           | ○         | ×       | △    | ○        | ×            | ×           |   |   |
| JSK/M2    | 低速型            | O     |      |       |             |          |     | ×     | ×     | ×             | ×             | ×       | ×      | ○           | ○         | ○       | △    | ×        | ×            | ×           |   |   |
| JSG       | 強力刮環型          | G     |      |       |             |          |     |       | ×     | ×             | ×             | ×       | ×      | ○           | ○         | ○       | △    | ○        | ×            | ×           |   |   |
| JSC3/JSC4 | 圈狀刮環型          | G1    |      |       |             |          |     |       |       | ×             | ×             | 註4      | ×      | ○           | ○         | ○       | △    | ×        | ×            | ×           |   |   |
| USSD      | 耐切削液刮環型 (NBR)  | G2    |      |       |             |          |     |       |       |               | ×             | ×       | ×      | ○           | ○         | ○       | △    | ×        | ×            | ×           |   |   |
| UFCD      | 耐切削液刮環型 (FKM)  | G3    |      |       |             |          |     |       |       |               |               | ×       | ×      | ○           | ○         | ○       | △    | ×        | ×            | ×           |   |   |
| USC       | 焊渣附著防止型        | G4    |      |       |             |          |     |       |       |               |               |         | ×      | ○           | ○         | ○       | △    | ×        | ×            | ×           |   |   |
| JSB3      | 耐環境刮環型         | G5    |      |       |             |          |     |       |       |               |               |         |        | ○           | ○         | ○       | △    | ×        | ×            |             |   |   |
| LMB       | 配管螺牙 NPT φ20以上 | N     |      |       |             |          |     |       |       |               |               |         |        |             | ×         | ○       | △    | ○        | ×            | ×           |   |   |
| LML       | 配管螺牙 G φ20以上   | G     |      |       |             |          |     |       |       |               |               |         |        |             |           | ○       | △    | ○        | ×            | ×           |   |   |
| HCM       | 緩衝 附橡膠空氣緩衝     | C     |      |       |             |          |     |       |       |               |               |         |        |             |           |         | △    | ○        | ×            | ×           |   |   |
| HCA       | 耐腐蝕型           | M     |      |       |             |          |     |       |       |               |               |         |        |             |           |         |      | ×        | ×            | ×           |   |   |
| LBC       | 銅離子防止處理型       | P6    |      |       |             |          |     |       |       |               |               |         |        |             |           |         |      |          |              | ×           |   |   |
| CAC4      | 無塵室規格 (排氣處理)   | P72   |      |       |             |          |     |       |       |               |               |         |        |             |           |         |      |          |              |             | × |   |
| UCAC2     | 無塵室規格 (抽真空)    | P73   |      |       |             |          |     |       |       |               |               |         |        |             |           |         |      |          |              |             |   | × |

注意事項

- 註1：φ40以上可提供製作。
- 註2：僅適用於防掉落型反向側。(範例)若使用頭蓋側防掉落型，則只有活塞桿側適合安裝緩衝。
- 註3：若您選擇G3搭配T2，則所有墊圈類零件材質皆為氟橡膠。(不需要加上記號T2)
- 註4：G4型內置圈狀刮環。
- 註5：M：耐腐蝕型主要是將鐵製零件變更為不鏽鋼，不過端板及導桿連結螺絲(零件編號：7)由於製作因素，仍採用鐵製材質。
- 註6：滑動軸承型的導桿部位會產生磨損粉屑，因此非無塵室規格。
- 註7：φ25以上可提供製作。

〈型號標示範例〉



- 機種型號：附導桿氣缸
- 產品系列：滑動軸承、附空氣緩衝、強力刮環型
- A 氣缸內徑：φ50mm
- B 配管螺牙種類：NPT螺牙
- C 行程：50mm
- D 開關型號：有接點T0H開關、導線1m
- E 開關數量：附2個
- F 選購品：銅離子防止處理型

## 產品系列與選購品組合可否表 (滾珠軸承)

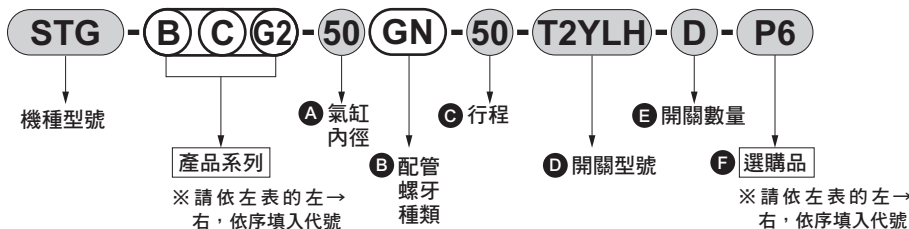
- 符號：標準
- ◎符號：選購品
- 符號：可製作 (接單生產)
- △符號：可否製作依條件而異 (詳情請洽詢本公司)
- ×符號：無法製作

| 區分   | 記號            | 產品系列  |      |       |             |          |     |       |       |               |               |         | 配管螺牙        |           | 緩衝      |      | 選購品      |              |             |
|------|---------------|-------|------|-------|-------------|----------|-----|-------|-------|---------------|---------------|---------|-------------|-----------|---------|------|----------|--------------|-------------|
|      |               | 複動基本型 | 防掉落型 | 附空氣緩衝 | 耐熱型 (120°C) | 墊圈材質為氟橡膠 | 低速型 | 強力刮環型 | 圈狀刮環型 | 耐切削液刮環型 (NBR) | 耐切削液刮環型 (FKM) | 焊渣附著防止型 | NPT (φ20以上) | G (φ20以上) | 附橡膠空氣緩衝 | 耐腐蝕型 | 銅離子防止處理型 | 無塵室規格 (排氣處理) | 無塵室規格 (抽真空) |
|      |               | B     | Q    | C     | T           | T2       | O   | G     | G1    | G2            | G3            | G4      | NN          | GN        | C       | M    | P6       | P72          | P73         |
| 產品系列 | 複動基本型         | ●     | ●    | ×     | ×           | ○        | ●   | ●     | ×     | ×             | ●             | ○       | ○           | ○         | ○       | ◎    | ●        | ●            |             |
|      | 防掉落型          |       | 註2   | ×     | ×           | ×        | △   | △     | ×     | ×             | △             | ○       | ○           | 註2        | ×       | ○    | ×        | ×            |             |
|      | 附空氣緩衝         |       |      | ×     | ×           | ○        | ○   | ○     | ×     | ×             | ○             | ○       | ○           | ×         | ×       | ○    | ×        | ×            |             |
|      | 耐熱型 (120°)    | 註1    |      |       | ×           | ×        | ×   | ×     | ×     | ×             | ×             | ×       | ×           | ×         | ×       | ×    | ×        | ×            |             |
|      | 墊圈材質為氟橡膠      | 註1    |      |       |             | ×        | ×   | ×     | ×     | ×             | ×             | ×       | ×           | ×         | ×       | ×    | ×        | ×            |             |
|      | 低速型           |       |      |       |             |          | ×   | ×     | ×     | ×             | ×             | ○       | ○           | ○         | ×       | ×    | ○        | ○            |             |
|      | 強力刮環型         |       |      |       |             |          |     | ×     | ×     | ×             | ×             | ○       | ○           | ○         | ×       | ○    | ×        | ×            |             |
|      | 圈狀刮環型         |       |      |       |             |          |     |       |       | ×             | ×             | 註4      | ○           | ○         | ○       | ×    | ×        | ×            |             |
|      | 耐切削液刮環型 (NBR) |       |      |       |             |          |     |       |       |               | ×             | ×       | ○           | ○         | ○       | ×    | ○        | ×            |             |
|      | 耐切削液刮環型 (FKM) |       |      |       |             |          |     |       |       |               |               | ×       | ○           | ○         | ×       | ×    | ○        | ×            |             |
|      | 焊渣附著防止型       |       |      |       |             |          |     |       |       |               |               |         | ○           | ○         | ○       | ×    | ×        | ×            |             |
| 配管螺牙 | NPT (φ20以上)   |       |      |       |             |          |     |       |       |               |               |         |             | ×         | ○       | ○    | ○        | ○            |             |
|      | G (φ20以上)     |       |      |       |             |          |     |       |       |               |               |         |             |           | ○       | ×    | ○        | ○            |             |
| 緩衝   | 附橡膠空氣緩衝       |       |      |       |             |          |     |       |       |               |               |         |             |           |         | ×    | ○        | ×            |             |
|      | 耐腐蝕型          | 註3    |      |       |             |          |     |       |       |               |               |         |             |           |         |      | ×        | ×            |             |
| 選購品  | 銅離子防止處理型      |       |      |       |             |          |     |       |       |               |               |         |             |           |         |      |          | ×            |             |
|      | 無塵室規格 (排氣處理)  |       |      |       |             |          |     |       |       |               |               |         |             |           |         |      |          | ×            |             |
|      | 無塵室規格 (抽真空)   |       |      |       |             |          |     |       |       |               |               |         |             |           |         |      |          | ×            |             |

### 注意事項

- 註1：滾珠軸承耐熱型及墊圈材質為氟橡膠型無法製作軸承。
- 註2：僅適用於防掉落型反向側。(範例)若使用頭蓋側防掉落型，則只有活塞桿側適合安裝緩衝。
- 註3：滾珠軸承耐腐蝕型無法製作軸承。
- 註4：G4型內置圈狀刮環。

### 〈型號標示範例〉



### 機種型號

- 產品系列：滾珠軸承、附空氣緩衝、耐切削液刮環型 (NBR)
- A 氣缸內徑：φ50mm
- B 配管螺牙種類：G螺牙
- C 行程：50mm
- D 開關型號：無接點T2YLH開關、導線1m
- E 開關數量：附2個
- F 選購品：銅離子防止處理型

|           |
|-----------|
| LCW       |
| LCR       |
| LCG       |
| LCX       |
| LCM       |
| STM       |
| STG       |
| STS-STL   |
| STR2      |
| UCA2      |
| ULK※      |
| JSK/M2    |
| JSG       |
| JSC3*JSC4 |
| USSD      |
| UFCD      |
| USC       |
| JSB3      |
| LMB       |
| LML       |
| HCM       |
| HCA       |
| LBC       |
| CAC4      |
| UCAC2     |
| CAC-N     |
| UCAC-N    |
| RCC2      |
| RCS       |
| PCC       |
| SHC       |
| MCP       |
| GLC       |
| MFC       |
| BBS       |
| RRC       |
| GRC       |
| RV3※      |
| NHS       |
| HR        |
| LN        |
| 夾爪        |
| 夾爪        |
| 機械式夾爪缸、夾爪 |
| 緩衝器       |
| FJ        |
| FK        |
| 調速閥       |
| 卷尾        |

附導桿氣缸 複動、單側活塞桿型

# STG-M<sub>B</sub> Series

● 氣缸內徑：φ 12、φ 16、φ 20、φ 25、φ 32、φ 40  
φ 50、φ 63、φ 80、φ 100

JIS記號



## 規格

| 項目     |      | STG-M/B                   |       |       |       |       |        |       |       |       |       |
|--------|------|---------------------------|-------|-------|-------|-------|--------|-------|-------|-------|-------|
| 氣缸內徑   | mm   | φ 12                      | φ 16  | φ 20  | φ 25  | φ 32  | φ 40   | φ 50  | φ 63  | φ 80  | φ 100 |
| 動作方式   |      | 複動型                       |       |       |       |       |        |       |       |       |       |
| 使用流體   |      | 壓縮空氣                      |       |       |       |       |        |       |       |       |       |
| 最高使用壓力 | MPa  | 1.0                       |       |       |       |       | 0.1    |       |       |       |       |
| 最低使用壓力 | MPa  | 0.15                      |       |       |       |       | 0.1    |       |       |       |       |
| 耐壓力    | MPa  | 1.6                       |       |       |       |       |        |       |       |       |       |
| 環境溫度   | °C   | -10~60 (避免結凍)             |       |       |       |       |        |       |       |       |       |
| 連接口徑   |      | M5                        |       | Rc1/8 |       |       |        | Rc1/4 |       | Rc3/8 |       |
| 行程容許差  | mm   | +2.0<br>0                 |       |       |       |       |        |       |       |       |       |
| 使用活塞速度 | mm/s | 50~500                    |       |       |       |       | 50~300 |       |       |       |       |
| 緩衝     |      | 附橡膠緩衝                     |       |       |       |       |        |       |       |       |       |
| 給油     |      | 不要 (給油時請使用渦輪機油1級ISO VG32) |       |       |       |       |        |       |       |       |       |
| 容許吸收能量 | J    | 0.056                     | 0.088 | 0.157 | 0.157 | 0.401 | 0.627  | 0.980 | 1.560 | 2.510 | 3.92  |

## 行程

| 氣缸內徑  | 標準行程 (mm)   | 最大行程 (mm) | 最小行程 (mm) | 附開關最小行程 (mm) |
|-------|---|-----------|-----------|--------------|
| φ 12  | 10 • 20 • 30 • 40 • 50 • 75 • 100                                     | 250       |           |              |
| φ 16  | 125 • 150 • 175 • 200 • 250   |           |           |              |
| φ 20  | 20 • 30 • 40 • 50 • 75 • 100 • 125                                    | 400       | 5         | 5 (10)<br>註2 |
| φ 25  | 150 • 175 • 200 • 250 • 300 • 350 • 400                               |           |           |              |
| φ 32  | 25 • 50 • 75 • 100<br>125 • 150 • 175<br>200 • 250 • 300<br>350 • 400 |           |           |              |
| φ 40  |   |           |           |              |
| φ 50  |   |           |           |              |
| φ 63  |   |           |           |              |
| φ 80  | 350 • 400   |           |           |              |
| φ 100 |   |           |           |              |

註1：中間行程的製作單位為5mm。但全長尺寸與較長該端的標準行程尺寸相同。

本產品可依照行程長度訂製專用的機身尺寸，詳情請洽詢本公司。

註2：此為附1個或2個開關時之數值。( )內為開關雙色顯示方式、交流磁場時的最小行程。

## 理論推力表

(單位：N)

| 氣缸內徑 (mm) | 動作方向 | 使用壓力 MPa             |                      |                      |                      |                      |                      |                      |                      |                      |                      |                      |
|-----------|------|----------------------|----------------------|----------------------|----------------------|----------------------|----------------------|----------------------|----------------------|----------------------|----------------------|----------------------|
|           |      | 0.1                  | 0.15                 | 0.2                  | 0.3                  | 0.4                  | 0.5                  | 0.6                  | 0.7                  | 0.8                  | 0.9                  | 1.0                  |
| φ 12      | Push | —                    | 17.0                 | 22.6                 | 33.9                 | 45.2                 | 56.5                 | 67.9                 | 79.2                 | 90.5                 | 1.02×10 <sup>2</sup> | 1.13×10 <sup>2</sup> |
|           | Pull | —                    | 12.7                 | 17.0                 | 25.4                 | 33.9                 | 42.4                 | 50.9                 | 59.4                 | 67.9                 | 76.3                 | 84.8                 |
| φ 16      | Push | —                    | 30.2                 | 40.2                 | 60.3                 | 80.4                 | 1.01×10 <sup>2</sup> | 1.21×10 <sup>2</sup> | 1.41×10 <sup>2</sup> | 1.61×10 <sup>2</sup> | 1.81×10 <sup>2</sup> | 2.01×10 <sup>2</sup> |
|           | Pull | —                    | 22.6                 | 30.2                 | 45.2                 | 60.3                 | 75.4                 | 90.5                 | 1.06×10 <sup>2</sup> | 1.21×10 <sup>2</sup> | 1.36×10 <sup>2</sup> | 1.51×10 <sup>2</sup> |
| φ 20      | Push | —                    | 47.1                 | 62.8                 | 94.2                 | 1.26×10 <sup>2</sup> | 1.57×10 <sup>2</sup> | 1.88×10 <sup>2</sup> | 2.20×10 <sup>2</sup> | 2.51×10 <sup>2</sup> | 2.83×10 <sup>2</sup> | 3.14×10 <sup>2</sup> |
|           | Pull | —                    | 35.3                 | 47.1                 | 70.7                 | 94.2                 | 1.18×10 <sup>2</sup> | 1.41×10 <sup>2</sup> | 1.65×10 <sup>2</sup> | 1.88×10 <sup>2</sup> | 2.12×10 <sup>2</sup> | 2.36×10 <sup>2</sup> |
| φ 25      | Push | —                    | 73.6                 | 98.2                 | 1.47×10 <sup>2</sup> | 1.96×10 <sup>2</sup> | 2.45×10 <sup>2</sup> | 2.95×10 <sup>2</sup> | 3.44×10 <sup>2</sup> | 3.93×10 <sup>2</sup> | 4.42×10 <sup>2</sup> | 4.91×10 <sup>2</sup> |
|           | Pull | —                    | 56.7                 | 75.6                 | 1.13×10 <sup>2</sup> | 1.51×10 <sup>2</sup> | 1.89×10 <sup>2</sup> | 2.27×10 <sup>2</sup> | 2.64×10 <sup>2</sup> | 3.02×10 <sup>2</sup> | 3.40×10 <sup>2</sup> | 3.78×10 <sup>2</sup> |
| φ 32      | Push | 80.4                 | 1.21×10 <sup>2</sup> | 1.61×10 <sup>2</sup> | 2.41×10 <sup>2</sup> | 3.22×10 <sup>2</sup> | 4.02×10 <sup>2</sup> | 4.83×10 <sup>2</sup> | 5.63×10 <sup>2</sup> | 6.43×10 <sup>2</sup> | 7.24×10 <sup>2</sup> | 8.04×10 <sup>2</sup> |
|           | Pull | 60.3                 | 90.5                 | 1.21×10 <sup>2</sup> | 1.81×10 <sup>2</sup> | 2.41×10 <sup>2</sup> | 3.02×10 <sup>2</sup> | 3.62×10 <sup>2</sup> | 4.22×10 <sup>2</sup> | 4.83×10 <sup>2</sup> | 5.43×10 <sup>2</sup> | 6.03×10 <sup>2</sup> |
| φ 40      | Push | 1.26×10 <sup>2</sup> | 1.88×10 <sup>2</sup> | 2.51×10 <sup>2</sup> | 3.77×10 <sup>2</sup> | 5.03×10 <sup>2</sup> | 6.28×10 <sup>2</sup> | 7.54×10 <sup>2</sup> | 8.80×10 <sup>2</sup> | 1.01×10 <sup>3</sup> | 1.13×10 <sup>3</sup> | 1.26×10 <sup>3</sup> |
|           | Pull | 1.06×10 <sup>2</sup> | 1.58×10 <sup>2</sup> | 2.11×10 <sup>2</sup> | 3.17×10 <sup>2</sup> | 4.22×10 <sup>2</sup> | 5.28×10 <sup>2</sup> | 6.33×10 <sup>2</sup> | 7.39×10 <sup>2</sup> | 8.44×10 <sup>2</sup> | 9.50×10 <sup>2</sup> | 1.06×10 <sup>3</sup> |
| φ 50      | Push | 1.96×10 <sup>2</sup> | 2.95×10 <sup>2</sup> | 3.93×10 <sup>2</sup> | 5.89×10 <sup>2</sup> | 7.85×10 <sup>2</sup> | 9.82×10 <sup>2</sup> | 1.18×10 <sup>3</sup> | 1.37×10 <sup>3</sup> | 1.57×10 <sup>3</sup> | 1.77×10 <sup>3</sup> | 1.96×10 <sup>3</sup> |
|           | Pull | 1.65×10 <sup>2</sup> | 2.47×10 <sup>2</sup> | 3.30×10 <sup>2</sup> | 4.95×10 <sup>2</sup> | 6.60×10 <sup>2</sup> | 8.25×10 <sup>2</sup> | 9.90×10 <sup>2</sup> | 1.15×10 <sup>3</sup> | 1.32×10 <sup>3</sup> | 1.48×10 <sup>3</sup> | 1.65×10 <sup>3</sup> |
| φ 63      | Push | 3.12×10 <sup>2</sup> | 4.68×10 <sup>2</sup> | 6.23×10 <sup>2</sup> | 9.35×10 <sup>2</sup> | 1.25×10 <sup>3</sup> | 1.56×10 <sup>3</sup> | 1.87×10 <sup>3</sup> | 2.18×10 <sup>3</sup> | 2.49×10 <sup>3</sup> | 2.81×10 <sup>3</sup> | 3.12×10 <sup>3</sup> |
|           | Pull | 2.80×10 <sup>2</sup> | 4.20×10 <sup>2</sup> | 5.61×10 <sup>2</sup> | 8.41×10 <sup>2</sup> | 1.12×10 <sup>3</sup> | 1.40×10 <sup>3</sup> | 1.68×10 <sup>3</sup> | 1.96×10 <sup>3</sup> | 2.24×10 <sup>3</sup> | 2.52×10 <sup>3</sup> | 2.80×10 <sup>3</sup> |
| φ 80      | Push | 5.03×10 <sup>2</sup> | 7.54×10 <sup>2</sup> | 1.01×10 <sup>3</sup> | 1.51×10 <sup>3</sup> | 2.01×10 <sup>3</sup> | 2.51×10 <sup>3</sup> | 3.02×10 <sup>3</sup> | 3.52×10 <sup>3</sup> | 4.02×10 <sup>3</sup> | 4.52×10 <sup>3</sup> | 5.03×10 <sup>3</sup> |
|           | Pull | 4.54×10 <sup>2</sup> | 6.80×10 <sup>2</sup> | 9.07×10 <sup>2</sup> | 1.36×10 <sup>3</sup> | 1.81×10 <sup>3</sup> | 2.27×10 <sup>3</sup> | 2.72×10 <sup>3</sup> | 3.17×10 <sup>3</sup> | 3.63×10 <sup>3</sup> | 4.08×10 <sup>3</sup> | 4.54×10 <sup>3</sup> |
| φ 100     | Push | 7.85×10 <sup>2</sup> | 1.18×10 <sup>3</sup> | 1.57×10 <sup>3</sup> | 2.36×10 <sup>3</sup> | 3.14×10 <sup>3</sup> | 3.93×10 <sup>3</sup> | 4.71×10 <sup>3</sup> | 5.50×10 <sup>3</sup> | 6.28×10 <sup>3</sup> | 7.07×10 <sup>3</sup> | 7.85×10 <sup>3</sup> |
|           | Pull | 7.15×10 <sup>2</sup> | 1.07×10 <sup>3</sup> | 1.43×10 <sup>3</sup> | 2.14×10 <sup>3</sup> | 2.86×10 <sup>3</sup> | 3.57×10 <sup>3</sup> | 4.29×10 <sup>3</sup> | 5.00×10 <sup>3</sup> | 5.72×10 <sup>3</sup> | 6.43×10 <sup>3</sup> | 7.15×10 <sup>3</sup> |



### 開關規格

● 單色/雙色顯示方式/交流磁場用

| 項目   | 無接點2線式                           |                         |                          |                         | 無接點3線式                  |                          |                         |                          | 有接點2線式            |                 |            |                                 | 無接點2線式             |                         |                           |           |        |
|------|----------------------------------|-------------------------|--------------------------|-------------------------|-------------------------|--------------------------|-------------------------|--------------------------|-------------------|-----------------|------------|---------------------------------|--------------------|-------------------------|---------------------------|-----------|--------|
|      | T1H・T1V                          | T2H・T2V・T2JH・T2JV       | T2YH・T2YV                | T2WH・T2WV               | T3H・T3V                 | T3PH・T3PV<br>(接單生產)      | T3YH・T3YV               | T3WH・T3WV                | T0H・T0V           | T5H・T5V         | T8H・T8V    |                                 | T2YD               |                         |                           |           |        |
| 用途   | 可程式控制器<br>繼電器、小型電磁開關             | 可程式控制器專用                |                          |                         |                         | 可程式<br>控制器、繼電器用          |                         |                          |                   | 可程式<br>控制器、繼電器用 |            | 可程式控制器、繼電器、IC選路<br>(無顯示燈)、串聯連接用 |                    | 可程式<br>控制器專用            |                           |           |        |
| 輸出方式 | -                                |                         |                          |                         | NPN輸出                   | PNP輸出                    | NPN輸出                   | NPN輸出                    | -                 |                 |            |                                 | -                  |                         |                           |           |        |
| 電源電壓 | -                                |                         |                          |                         | DC10~28V                |                          |                         |                          | -                 |                 |            |                                 | -                  |                         |                           |           |        |
| 負載電壓 | AC85~265V                        | DC10~30V                | DC24V±10%                |                         | DC30V以下                 |                          |                         |                          | DC12/24V          | AC100/110V      | DC5/12/24V | AC100/110V                      | DC12/24V           | AC110V                  | AC220V                    | DC24V±10% |        |
| 負載電流 | 5~100mA                          | 5~20mA (註2)             |                          |                         |                         | 100mA以下                  |                         | 50mA以下                   |                   | 5~50mA          | 7~20mA     | 50mA以下                          | 20mA以下             | 5~50mA                  | 7~20mA                    | 7~10mA    | 5~20mA |
| 顯示燈  | LED<br>(ON時亮燈)                   | LED<br>(ON時亮燈)          | 紅色/綠色<br>LED<br>(ON時亮燈)  | 紅色/綠色<br>LED<br>(ON時亮燈) | LED<br>(ON時亮燈)          | 黃色<br>LED<br>(ON時亮燈)     | 紅色/綠色<br>LED<br>(ON時亮燈) | 紅色/綠色<br>LED<br>(ON時亮燈)  | LED<br>(ON時亮燈)    | 無顯示燈            |            | LED<br>(ON時亮燈)                  |                    | 紅色/綠色<br>LED<br>(ON時亮燈) |                           |           |        |
| 漏電電流 | AC100V時電流小於1mA<br>AC200V時電流小於2mA | 1mA以下                   |                          |                         |                         | 10μA以下                   |                         |                          |                   | 0mA             |            |                                 |                    | 1mA以下                   |                           |           |        |
| 重量 g | 1m:33<br>3m:87<br>5m:142         | 1m:18<br>3m:49<br>5m:80 | 1m:33<br>3m:87<br>5m:142 | 1m:18<br>3m:49<br>5m:80 | 1m:18<br>3m:49<br>5m:80 | 1m:33<br>3m:87<br>5m:142 | 1m:18<br>3m:49<br>5m:80 | 1m:33<br>3m:87<br>5m:142 | 1m:18 3m:49 5m:80 |                 |            |                                 | 1m:33 3m:87 5m:142 |                         | 1m:61<br>3m:166<br>5m:272 |           |        |

註1：其他開關規格，請參閱卷尾第1頁。

註2：上述負載電流最大值：20mA，為溫度25°C時之數值。開關使用環境溫度高於25°C時，電流將降至低於20mA。  
(60°C時，電流為5~10mA。)

註3：T0/T5開關也可使用AC220V。關於使用條件，請洽詢本公司。

註4：交流磁場用開關(T2YD)於直流磁場環境下無法使用。

註5：外形尺寸視開關型號而異。詳細內容請參閱卷尾第18頁。

### 氣缸重量

● STG-M

單位：kg

| 項目        | 行程   |      |       |      |      |       |       |       |       |       |       |       |       |       | 開關重量  |       |     |
|-----------|------|------|-------|------|------|-------|-------|-------|-------|-------|-------|-------|-------|-------|-------|-------|-----|
|           | 10   | 20   | 25    | 30   | 40   | 50    | 75    | 100   | 125   | 150   | 175   | 200   | 250   | 300   |       | 350   | 400 |
| 氣缸內徑 (mm) | 0.23 | 0.27 |       | 0.30 | 0.34 | 0.38  | 0.49  | 0.57  | 0.68  | 0.77  | 0.86  | 0.95  | 1.13  |       |       |       |     |
| φ 12      | 0.23 | 0.27 |       | 0.30 | 0.34 | 0.38  | 0.49  | 0.57  | 0.68  | 0.77  | 0.86  | 0.95  | 1.13  |       |       |       |     |
| φ 16      | 0.32 | 0.37 |       | 0.42 | 0.47 | 0.51  | 0.66  | 0.78  | 0.94  | 1.06  | 1.18  | 1.31  | 1.55  |       |       |       |     |
| φ 20      |      | 0.65 |       | 0.73 | 0.81 | 0.88  | 1.13  | 1.33  | 1.52  | 1.71  | 1.90  | 2.10  | 2.55  | 2.94  | 3.32  | 3.71  |     |
| φ 25      |      | 0.92 |       | 1.02 | 1.13 | 1.23  | 1.60  | 1.86  | 2.12  | 2.40  | 2.66  | 2.92  | 3.56  | 4.08  | 4.62  | 5.14  |     |
| φ 32      |      |      | 1.64  |      |      | 2.01  | 2.54  | 2.94  | 3.34  | 3.73  | 4.12  | 4.51  | 5.49  | 6.27  | 7.07  | 7.85  |     |
| φ 40      |      |      | 1.89  |      |      | 2.30  | 2.75  | 3.15  | 3.57  | 3.98  | 4.39  | 4.80  | 5.81  | 6.64  | 7.47  | 8.29  |     |
| φ 50      |      |      | 3.26  |      |      | 3.88  | 4.59  | 5.21  | 5.83  | 6.45  | 7.07  | 7.69  | 9.25  | 10.48 | 11.74 | 13.00 |     |
| φ 63      |      |      | 4.05  |      |      | 4.79  | 5.61  | 6.34  | 7.07  | 7.81  | 8.54  | 9.27  | 11.06 | 12.51 | 13.97 | 15.42 |     |
| φ 80      |      |      | 7.02  |      |      | 8.12  | 9.51  | 10.60 | 11.70 | 12.80 | 13.90 | 15.00 | 17.80 | 19.92 | 22.10 | 24.30 |     |
| φ 100     |      |      | 10.24 |      |      | 11.58 | 13.29 | 14.63 | 15.96 | 17.30 | 18.64 | 19.98 | 23.27 | 25.94 | 28.62 | 31.29 |     |

請參閱開關規格  
內記載的重量。

● STG-B

單位：kg

| 項目        | 行程   |      |       |      |      |       |       |       |       |       |       |       |       |       | 開關重量  |       |     |
|-----------|------|------|-------|------|------|-------|-------|-------|-------|-------|-------|-------|-------|-------|-------|-------|-----|
|           | 10   | 20   | 25    | 30   | 40   | 50    | 75    | 100   | 125   | 150   | 175   | 200   | 250   | 300   |       | 350   | 400 |
| 氣缸內徑 (mm) | 0.23 | 0.26 |       | 0.29 | 0.34 | 0.38  | 0.46  | 0.54  | 0.64  | 0.72  | 0.81  | 0.88  | 1.05  |       |       |       |     |
| φ 12      | 0.23 | 0.26 |       | 0.29 | 0.34 | 0.38  | 0.46  | 0.54  | 0.64  | 0.72  | 0.81  | 0.88  | 1.05  |       |       |       |     |
| φ 16      | 0.33 | 0.38 |       | 0.42 | 0.49 | 0.54  | 0.65  | 0.77  | 0.90  | 1.01  | 1.13  | 1.24  | 1.46  |       |       |       |     |
| φ 20      |      | 0.68 |       | 0.75 | 0.86 | 0.94  | 1.11  | 1.27  | 1.47  | 1.64  | 1.81  | 1.98  | 2.35  | 2.69  | 3.03  | 3.37  |     |
| φ 25      |      | 0.95 |       | 1.04 | 1.21 | 1.30  | 1.52  | 1.76  | 2.02  | 2.24  | 2.46  | 2.69  | 3.17  | 3.63  | 4.07  | 4.52  |     |
| φ 32      |      |      | 1.49  |      |      | 1.79  | 2.23  | 2.54  | 2.90  | 3.21  | 3.51  | 3.82  | 4.49  | 5.10  | 5.71  | 6.32  |     |
| φ 40      |      |      | 1.74  |      |      | 2.09  | 2.56  | 2.91  | 3.32  | 3.67  | 4.02  | 4.37  | 5.12  | 5.82  | 6.52  | 7.22  |     |
| φ 50      |      |      | 3.02  |      |      | 3.55  | 4.28  | 4.81  | 5.43  | 5.97  | 6.50  | 7.03  | 8.23  | 9.28  | 10.38 | 11.45 |     |
| φ 63      |      |      | 3.81  |      |      | 4.45  | 5.30  | 5.94  | 6.67  | 7.31  | 7.96  | 8.60  | 9.99  | 11.35 | 12.61 | 13.87 |     |
| φ 80      |      |      | 7.25  |      |      | 8.03  | 9.27  | 10.30 | 11.30 | 12.10 | 13.31 | 14.32 | 16.60 | 18.60 | 20.62 | 22.64 |     |
| φ 100     |      |      | 10.15 |      |      | 11.69 | 13.57 | 14.81 | 16.05 | 17.29 | 18.52 | 19.76 | 22.85 | 25.32 | 27.80 | 30.27 |     |

請參閱開關規格  
內記載的重量。

## 型號標示方法

無開關（內置開關用磁鐵）

STG - (M) - 32 - 25 - P6

附開關（內置開關用磁鐵）

STG - (M) - 32 - 25 - T2H - R - P6

機種型號

A 軸承方式

B 氣缸內徑

C 配管螺牙種類

D 行程

E 開關型號

註1 註3 註4

F 開關數量

G 選購品  
註2

### ⚠ 選定型號時的注意事項

註1：E 除了所示開關型號外，另備有其他開關可供選擇。（接單生產）

詳細內容請參閱卷尾第1頁。

註2：C 至STG-M-80、100等銅離子防止處理規格為接單生產。

註3：STG-12、16無法搭載T8H/V。

註4：開關將添附於產品一併出貨。如需組裝產品後出貨，請洽詢本公司。

### 〈型號標示範例〉

#### STG-B-40-75-T0H-D

機型：附導桿氣缸 複動、單側活塞桿型

A 軸承方式：滾珠軸承

B 氣缸內徑：φ40mm

C 配管螺牙種類：Rc螺牙

D 行程：75mm

E 開關型號：有接點T0H開關，導線長度1m

F 開關數量：附2個

| 記號                 | 內容                                  |     |    |    |                 |    |
|--------------------|-------------------------------------|-----|----|----|-----------------|----|
| <b>A 軸承方式</b>      |                                     |     |    |    |                 |    |
| M                  | 滑動軸承                                |     |    |    |                 |    |
| B                  | 滾珠軸承                                |     |    |    |                 |    |
| <b>B 氣缸內徑 (mm)</b> |                                     |     |    |    |                 |    |
| 12                 | φ12                                 |     |    |    |                 |    |
| 16                 | φ16                                 |     |    |    |                 |    |
| 20                 | φ20                                 |     |    |    |                 |    |
| 25                 | φ25                                 |     |    |    |                 |    |
| 32                 | φ32                                 |     |    |    |                 |    |
| 40                 | φ40                                 |     |    |    |                 |    |
| 50                 | φ50                                 |     |    |    |                 |    |
| 63                 | φ63                                 |     |    |    |                 |    |
| 80                 | φ80                                 |     |    |    |                 |    |
| 100                | φ100                                |     |    |    |                 |    |
| <b>C 配管螺牙種類</b>    |                                     |     |    |    |                 |    |
| 無記號                | M5 (φ12~φ16)<br>Rc螺牙 (φ20~φ100)     |     |    |    |                 |    |
| NN                 | NPT螺牙 (φ20以上) 接單生產                  |     |    |    |                 |    |
| GN                 | G螺牙 (φ20以上) 接單生產                    |     |    |    |                 |    |
| <b>D 行程 (mm)</b>   |                                     |     |    |    |                 |    |
| 請參閱下一頁行程表之相關說明     |                                     |     |    |    |                 |    |
| <b>E 開關型號</b>      |                                     |     |    |    |                 |    |
| 導線<br>直型           | 導線<br>L型                            | 接點  | 電壓 |    | 顯示              | 導線 |
|                    |                                     |     | AC | DC |                 |    |
| T0H※               | T0V※                                | 有接點 | ●  | ●  | 單色顯示方式          | 2線 |
| T5H※               | T5V※                                |     | ●  | ●  | 無顯示燈            |    |
| T8H※               | T8V※                                |     | ●  | ●  | 單色顯示方式          |    |
| T1H※               | T1V※                                | 無接點 | ●  |    | 單色顯示方式          | 2線 |
| T2H※               | T2V※                                |     |    | ●  |                 |    |
| T3H※               | T3V※                                |     |    | ●  | 單色顯示方式 (接單生產)   | 3線 |
| T3PH※              | T3PV※                               |     |    | ●  |                 |    |
| T2WH※              | T2WV※                               |     |    | ●  | 雙色顯示方式          | 2線 |
| T2YH※              | T2YV※                               |     |    | ●  |                 |    |
| T3WH※              | T3WV※                               |     |    | ●  |                 | 3線 |
| T3YH※              | T3YV※                               |     |    | ●  |                 |    |
| T2JH※              | T2JV※                               |     |    | ●  | 單色顯示方式斷電延遲型     | 2線 |
| T2YD※              | -                                   |     |    | ●  | 雙色顯示方式<br>交流磁場用 | 2線 |
| T2YDT※             | -                                   |     | ●  |    |                 |    |
| <b>※導線長度</b>       |                                     |     |    |    |                 |    |
| 無記號                | 1m (標準)                             |     |    |    |                 |    |
| 3                  | 3m (選購品)                            |     |    |    |                 |    |
| 5                  | 5m (選購品)                            |     |    |    |                 |    |
| <b>F 開關數量</b>      |                                     |     |    |    |                 |    |
| R                  | 活塞桿側附1個                             |     |    |    |                 |    |
| H                  | 頭蓋側附1個                              |     |    |    |                 |    |
| D                  | 附2個                                 |     |    |    |                 |    |
| T                  | 附3個                                 |     |    |    |                 |    |
| <b>G 選購品</b>       |                                     |     |    |    |                 |    |
| P6                 | 銅離子防止處理規格 (STG-B-12~32為標準銅離子防止處理規格) |     |    |    |                 |    |

## D 行程

| 行程 (mm) | 適用內徑  |         |      |      |      |      |      |      |      |       |
|---------|-------|---------|------|------|------|------|------|------|------|-------|
|         | φ 12  | φ 16    | φ 20 | φ 25 | φ 32 | φ 40 | φ 50 | φ 63 | φ 80 | φ 100 |
| 標準行程    | 10    | ●       | ●    |      |      |      |      |      |      |       |
|         | 20    | ●       | ●    | ●    | ●    |      |      |      |      |       |
|         | 25    |         |      |      |      | ●    | ●    | ●    | ●    | ●     |
|         | 30    | ●       | ●    | ●    | ●    |      |      |      |      |       |
|         | 40    | ●       | ●    | ●    | ●    |      |      |      |      |       |
|         | 50    | ●       | ●    | ●    | ●    | ●    | ●    | ●    | ●    | ●     |
|         | 75    | ●       | ●    | ●    | ●    | ●    | ●    | ●    | ●    | ●     |
|         | 100   | ●       | ●    | ●    | ●    | ●    | ●    | ●    | ●    | ●     |
|         | 125   | ●       | ●    | ●    | ●    | ●    | ●    | ●    | ●    | ●     |
|         | 150   | ●       | ●    | ●    | ●    | ●    | ●    | ●    | ●    | ●     |
|         | 175   | ●       | ●    | ●    | ●    | ●    | ●    | ●    | ●    | ●     |
|         | 200   | ●       | ●    | ●    | ●    | ●    | ●    | ●    | ●    | ●     |
|         | 250   | ●       | ●    | ●    | ●    | ●    | ●    | ●    | ●    | ●     |
|         | 300   |         |      | ●    | ●    | ●    | ●    | ●    | ●    | ●     |
|         | 350   |         |      | ●    | ●    | ●    | ●    | ●    | ●    | ●     |
| 400     |       |         | ●    | ●    | ●    | ●    | ●    | ●    | ●    |       |
| 最小行程    | 註3    | 5 (10)  |      |      |      |      |      |      |      |       |
| 中間行程    | 註1、註2 | 以5mm為單位 |      |      |      |      |      |      |      |       |

註1：全長尺寸與較長該端的標準行程尺寸相同。

註2：本產品可依照行程長度製作專用的機身尺寸。詳情請洽詢本公司。

註3：( ) 內所示為使用雙色顯示方式、交流磁場用開關時之最小行程。

## 開關單品型號標示方法

SW - T0V

↓  
開關型號  
(上一頁(E)項)

註：如欲使用符合環境條件的T型開關，  
請另行洽詢本公司。

## 因應二次電池規格 (型錄編號：CC-1226)

● 適用於二次電池製程之結構。

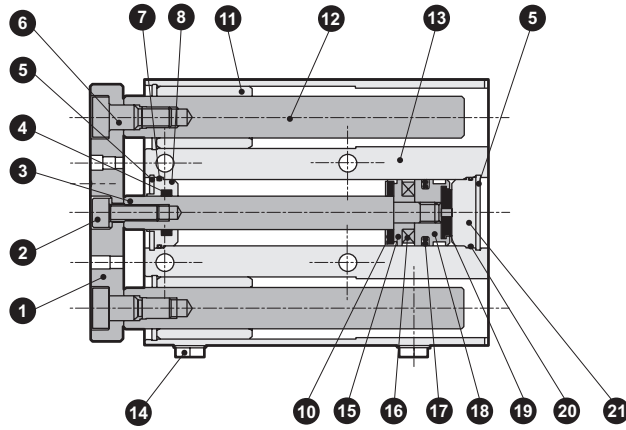
STG -  $\frac{M}{B}$  - ..... - P4※

- LCW
- LCR
- LCG
- LCX
- LCM
- STM
- STG
- STS-STL
- STR2
- UCA2
- ULK※
- JSK/M2
- JSG
- JSC3、JSC4
- USSD
- UFCD
- USC
- JSB3
- LMB
- LML
- HCM
- HCA
- LBC
- CAC4
- UCAC2
- CAC-N
- UCAC-N
- RCC2
- RCS
- PCC
- SHC
- MCP
- GLC
- MFC
- BBS
- RRC
- GRC
- RV3※
- NHS
- HR
- LN
- 夾爪
- 夾爪
- 機械式  
夾爪缸、夾爪
- 緩衝器
- FJ
- FK
- 調速閥
- 卷尾

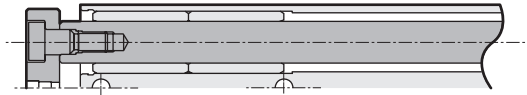
## 內部結構及零件一覽表 (STG-M-12~25)

|               |
|---------------|
| LCW           |
| LCR           |
| LCG           |
| LCX           |
| LCM           |
| STM           |
| <b>STG</b>    |
| STS-STL       |
| STR2          |
| UCA2          |
| ULK※          |
| JSK/M2        |
| JSG           |
| JSC3~JSC4     |
| USSD          |
| UFCD          |
| USC           |
| JSB3          |
| LMB           |
| LML           |
| HCM           |
| HCA           |
| LBC           |
| CAC4          |
| UCAC2         |
| CAC-N         |
| UCAC-N        |
| RCC2          |
| RCS           |
| PCC           |
| SHC           |
| MCP           |
| GLC           |
| MFC           |
| BBS           |
| RRC           |
| GRC           |
| RV3※          |
| NHS           |
| HR            |
| LN            |
| 夾爪            |
| 夾爪            |
| 機械式<br>夾爪缸、夾爪 |
| 緩衝器           |
| FJ            |
| FK            |
| 調速閥           |
| 卷尾            |

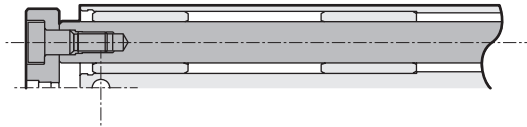
●  $\phi 12$ 、 $\phi 16$   
 • 行程為50以下



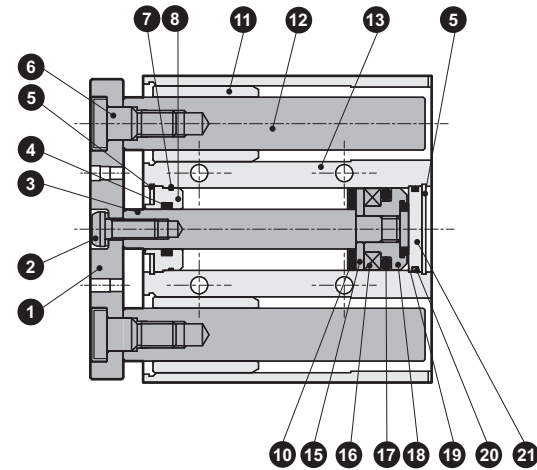
• 行程為超過50~100以下



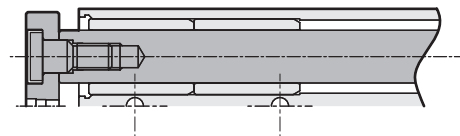
• 行程超過100



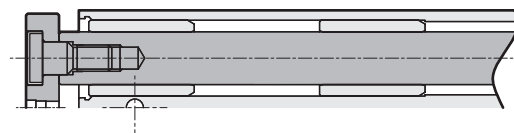
●  $\phi 20$ 、 $\phi 25$   
 • 行程為50以下



• 行程為超過50~200以下

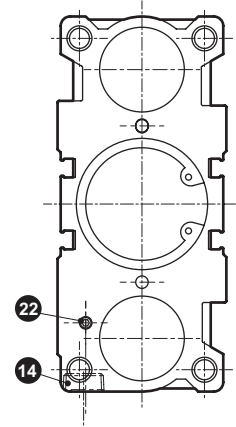
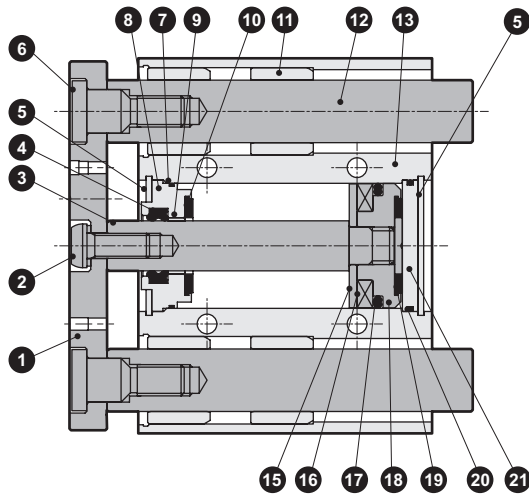


• 行程超過200



## 內部結構及零件一覽表 (STG-M-32~63)

● φ32~φ63



| 編號 | 零件名稱              | 材質              | 備註    | 編號 | 零件名稱    | 材質            | 備註    |
|----|-------------------|-----------------|-------|----|---------|---------------|-------|
| 1  | 端板                | 鋼               | 鍍鍍    | 12 | 導桿      | 不鏽鋼 (φ12~φ16) | 工業用鍍鉻 |
| 2  | 內六角螺栓 (φ12~φ16)   | 合金鋼             | 鍍鍍    | 13 | 氣缸本體    | 鋁合金           | 硬質耐酸鋁 |
|    | 內六角圓頭螺栓 (φ20~φ63) | 合金鋼             | 鍍鍍    |    |         |               |       |
| 3  | 活塞桿               | 不鏽鋼 (φ12~φ25)   | 工業用鍍鉻 | 14 | 盲栓      | 黃銅或鋼          |       |
|    |                   | 鋼 (φ32~φ63)     | 工業用鍍鉻 | 15 | 墊片      | 鋁合金           |       |
| 4  | 活塞桿墊圈             | 丁腈橡膠            |       | 16 | 磁鐵      | 塑料            |       |
| 5  | C形止環              | 鋼               | 磷酸鋅   | 17 | 活塞墊圈    | 丁腈橡膠          |       |
| 6  | 螺栓                | 合金鋼             | 鍍鍍    | 18 | 活塞      | 鋁合金           |       |
|    |                   | 合金鋼             | 鍍鍍    | 19 | 緩衝橡膠    | 聚氨酯橡膠         |       |
| 7  | 金屬墊圈              | 丁腈橡膠            |       | 20 | O形環     | 丁腈橡膠          |       |
|    |                   | 特殊鋁合金 (φ12~φ32) | 耐酸鋁   | 21 | 底板      | 鋁合金           | 鉻酸鹽   |
| 8  | 活塞桿金屬             | 鋁合金 (φ40~φ63)   | 鉻酸鹽   | 22 | 內六角止動螺絲 | 不鏽鋼           |       |
| 9  | 軸套                | 乾式軸承 (φ40~φ63)  | 註1    | 23 | 鋼球      | 不鏽鋼           |       |
| 10 | 緩衝橡膠              | 聚氨酯橡膠           |       |    |         |               |       |
| 11 | 金屬                | 含油銅合金軸承         | 註2    |    |         |               |       |

註1：銅離子防止處理規格所採用之材質為鋁。

註2：銅離子防止處理規格所採用的材質為含油鑄鐵製軸承。

### 消耗性零件一覽表

| 氣缸內徑<br>(mm) | 套件編號    | 消耗性零件編號                     |
|--------------|---------|-----------------------------|
|              | STG-M/B |                             |
| φ12          | STG-12K | ● 4 ● 7 ● 10 ● 17 ● 19 ● 20 |
| φ16          | STG-16K |                             |
| φ20          | STG-20K |                             |
| φ25          | STG-25K |                             |
| φ32          | STG-32K |                             |
| φ40          | STG-40K |                             |
| φ50          | STG-50K |                             |
| φ63          | STG-63K |                             |

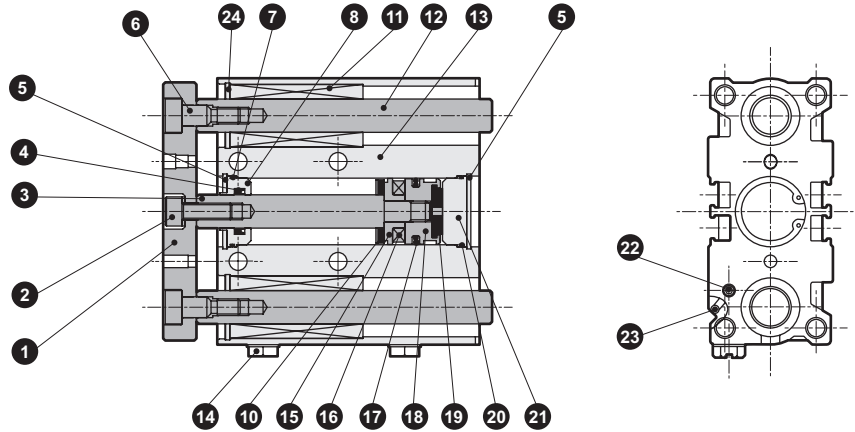
|               |
|---------------|
| LCW           |
| LCR           |
| LCG           |
| LCX           |
| LCM           |
| STM           |
| STG           |
| STS-STL       |
| STR2          |
| UCA2          |
| ULK※          |
| JSK/M2        |
| JSG           |
| JSC3/JSC4     |
| USSD          |
| UFCD          |
| USC           |
| JSB3          |
| LMB           |
| LML           |
| HCM           |
| HCA           |
| LBC           |
| CAC4          |
| UCAC2         |
| CAC-N         |
| UCAC-N        |
| RCC2          |
| RCS           |
| PCC           |
| SHC           |
| MCP           |
| GLC           |
| MFC           |
| BBS           |
| RRC           |
| GRC           |
| RV3※          |
| NHS           |
| HR            |
| LN            |
| 夾爪            |
| 夾爪            |
| 機械式<br>夾爪缸、夾爪 |
| 緩衝器           |
| FJ            |
| FK            |
| 調速閥           |
| 卷尾            |



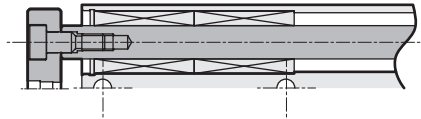
## 內部結構及零件一覽表 (STG-B-12~25)

|               |
|---------------|
| LCW           |
| LCR           |
| LCG           |
| LCX           |
| LCM           |
| STM           |
| <b>STG</b>    |
| STG-STL       |
| STR2          |
| UCA2          |
| ULK※          |
| JSK/M2        |
| JSG           |
| JSC3~JSC4     |
| USSD          |
| UFCD          |
| USC           |
| JSB3          |
| LMB           |
| LML           |
| HCM           |
| HCA           |
| LBC           |
| CAC4          |
| UCAC2         |
| CAC-N         |
| UCAC-N        |
| RCC2          |
| RCS           |
| PCC           |
| SHC           |
| MCP           |
| GLC           |
| MFC           |
| BBS           |
| RRC           |
| GRC           |
| RV3※          |
| NHS           |
| HR            |
| LN            |
| 夾爪            |
| 夾爪            |
| 機械式<br>夾爪缸、夾爪 |
| 緩衝器           |
| FJ            |
| FK            |
| 調速閥           |
| 卷尾            |

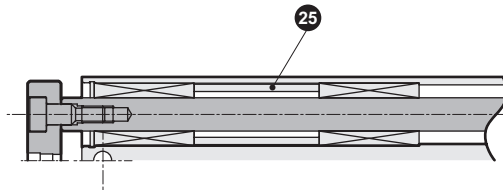
●  $\phi 12$ 、 $\phi 16$   
 • 行程為30以下



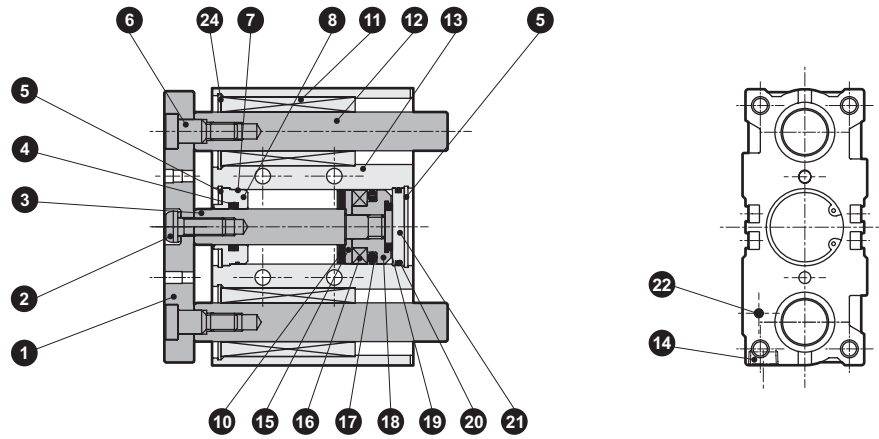
• 行程為超過30~100以下



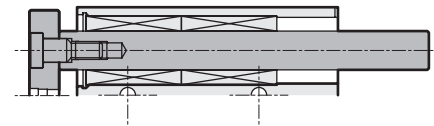
• 行程超過100



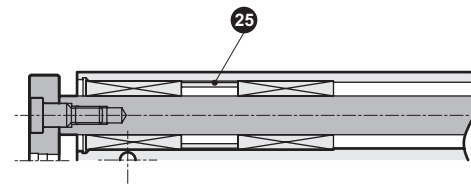
●  $\phi 20$ 、 $\phi 25$   
 • 行程為30以下



• 行程為超過30~100以下

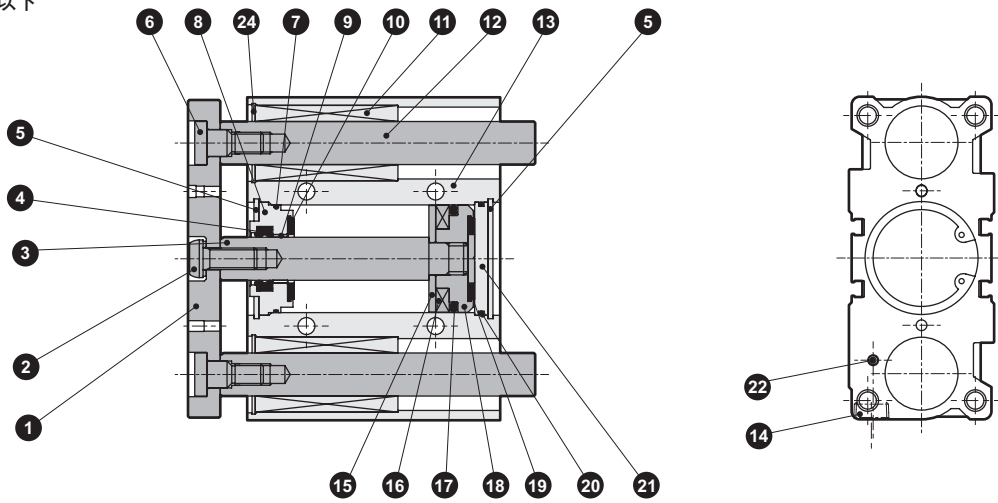


• 行程超過100

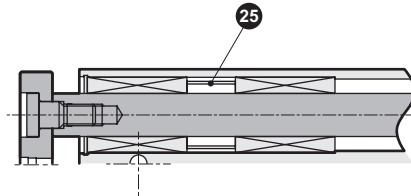


## 內部結構及零件一覽表 (STG-B-32~63)

- $\phi 32 \sim \phi 63$
- 行程為100以下



- 行程超過100



| 編號 | 零件名稱                               | 材質                               | 備註    | 編號 | 零件名稱    | 材質    | 備註    |
|----|------------------------------------|----------------------------------|-------|----|---------|-------|-------|
| 1  | 端板                                 | 鋼                                | 鍍鍍    | 12 | 導桿      | 合金鋼   | 工業用鍍鉻 |
| 2  | 內六角螺栓 ( $\phi 12 \sim \phi 16$ )   | 合金鋼                              | 鍍鋅    | 13 | 氣缸本體    | 鋁合金   | 硬質耐酸鋁 |
|    | 內六角圓頭螺栓 ( $\phi 20 \sim \phi 63$ ) | 合金鋼                              | 鍍鋅    | 14 | 盲栓      | 黃銅或鋼  |       |
| 3  | 活塞桿                                | 不鏽鋼 ( $\phi 12 \sim \phi 25$ )   | 工業用鍍鉻 | 15 | 墊片      | 鋁合金   |       |
|    |                                    | 鋼 ( $\phi 32 \sim \phi 63$ )     | 工業用鍍鉻 | 16 | 磁鐵      | 塑料    |       |
| 4  | 活塞桿墊圈                              | 丁腈橡膠                             |       | 17 | 活塞墊圈    | 丁腈橡膠  |       |
| 5  | C形止環                               | 鋼                                | 磷酸鋅   | 18 | 活塞      | 鋁合金   |       |
| 6  | 螺栓                                 | 合金鋼                              | 鍍鋅    | 19 | 緩衝橡膠    | 聚氨酯橡膠 |       |
| 7  | 金屬墊圈                               | 丁腈橡膠                             |       | 20 | O形環     | 丁腈橡膠  |       |
| 8  | 活塞桿金屬                              | 特殊鋁合金 ( $\phi 12 \sim \phi 32$ ) | 耐酸鋁   | 21 | 底板      | 鋁合金   | 鉻酸鹽   |
|    |                                    | 鋁合金 ( $\phi 40 \sim \phi 63$ )   | 鉻酸鹽   | 22 | 內六角止動螺絲 | 不鏽鋼   |       |
| 9  | 軸套                                 | 乾式軸承 ( $\phi 40 \sim \phi 63$ )  | 註1    | 23 | 鋼球      | 不鏽鋼   |       |
| 10 | 緩衝橡膠                               | 聚氨酯橡膠                            |       | 24 | C形止環    | 鋼     | 磷酸鋅   |
| 11 | 滾珠軸套                               |                                  |       | 25 | 定位環     | 鋁合金   |       |

註1：銅離子防止處理規格所採用之材質為鋁。

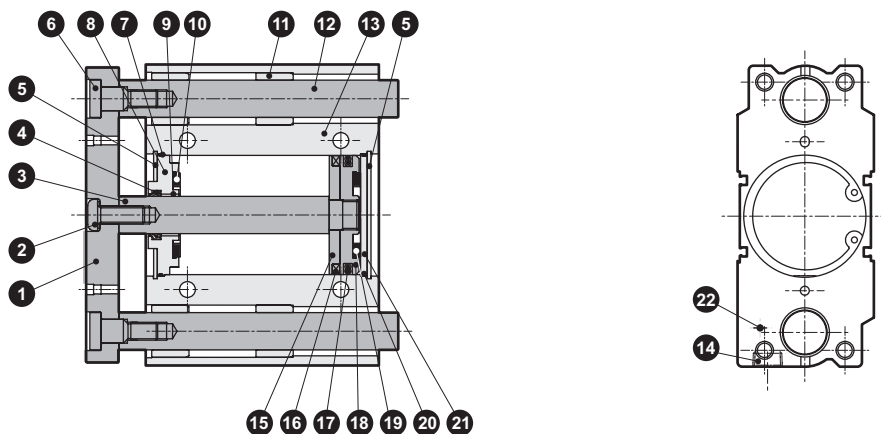
## 消耗性零件一覽表

| 氣缸內徑<br>(mm) | 套件編號    | 消耗性零件編號         |
|--------------|---------|-----------------|
|              | STG-M/B |                 |
| $\phi 12$    | STG-12K | 4 7 10 17 19 20 |
| $\phi 16$    | STG-16K |                 |
| $\phi 20$    | STG-20K |                 |
| $\phi 25$    | STG-25K |                 |
| $\phi 32$    | STG-32K |                 |
| $\phi 40$    | STG-40K |                 |
| $\phi 50$    | STG-50K |                 |
| $\phi 63$    | STG-63K |                 |

- LCW
- LCR
- LCG
- LCX
- LCM
- STM
- STG**
- STS-STL
- STR2
- UCA2
- ULK※
- JSK/M2
- JSG
- JSC3/JSC4
- USSD
- UFCD
- USC
- JSB3
- LMB
- LML
- HCM
- HCA
- LBC
- CAC4
- UCAC2
- CAC-N
- UCAC-N
- RCC2
- RCS
- PCC
- SHC
- MCP
- GLC
- MFC
- BBS
- RRC
- GRC
- RV3※
- NHS
- HR
- LN
- 夾爪
- 夾爪
- 機械式  
夾爪註、夾爪
- 緩衝器
- FJ
- FK
- 調速閥
- 卷尾

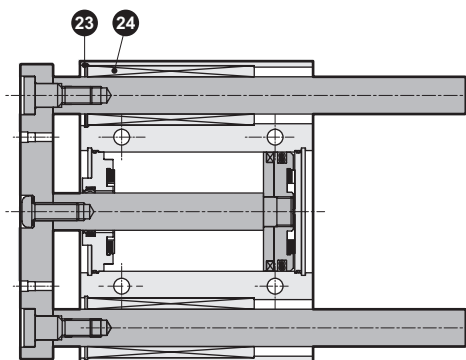
## 內部結構及零件一覽表 (STG-M-80、100, STG-B-80、100)

### ● STG-M-80,100

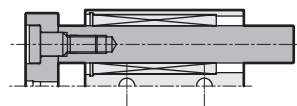


### ● STG-B-80,100

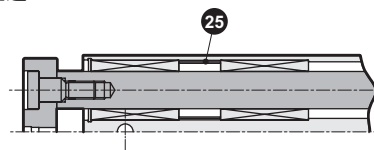
• 行程為超過50~200以下



• 行程為50以下



• 行程超過200



| 編號 | 零件名稱    | 材質      | 備註    | 編號 | 零件名稱                       | 材質       | 備註  |
|----|---------|---------|-------|----|----------------------------|----------|-----|
| 1  | 端板      | 鋼       | 鍍鎳    | 14 | 盲栓                         | 鋼        |     |
| 2  | 內六角圓頭螺栓 | 合金鋼     | 鍍鋅    | 15 | 墊片                         | 鋁合金      |     |
| 3  | 活塞桿     | 鋼       | 工業用鍍鉻 | 16 | 磁鐵                         | 塑料       |     |
| 4  | 活塞桿墊圈   | 丁腈橡膠    |       | 17 | 活塞墊圈                       | 丁腈橡膠     |     |
| 5  | C形止環    | 鋼       | 磷酸鋅   | 18 | 活塞                         | 鋁合金      |     |
| 6  | 螺栓      | 合金鋼     | 鍍鋅    | 19 | 緩衝橡膠                       | 聚氨酯橡膠    |     |
| 7  | 金屬墊圈    | 丁腈橡膠    |       | 20 | O形環                        | 丁腈橡膠     |     |
| 8  | 活塞桿金屬   | 鋁合金     | 鉻酸鹽   | 21 | 底板                         | 鋼        | 鍍鋅  |
| 9  | 軸套      | 乾式軸承    |       | 22 | 內六角止動螺絲 (φ80)<br>盲栓 (φ100) | 不鏽鋼<br>鋼 |     |
| 10 | 緩衝橡膠    | 聚氨酯橡膠   |       | 23 | C形止環                       | 鋼        | 磷酸鋅 |
| 11 | 金屬      | 含油銅合金軸承 |       | 24 | 滾珠軸套                       |          |     |
| 12 | 導桿      | 合金鋼或鋼   | 工業用鍍鉻 | 25 | 定位環                        | 鋁合金      |     |
| 13 | 氣缸本體    | 鋁合金     | 硬質耐酸鋁 |    |                            |          |     |

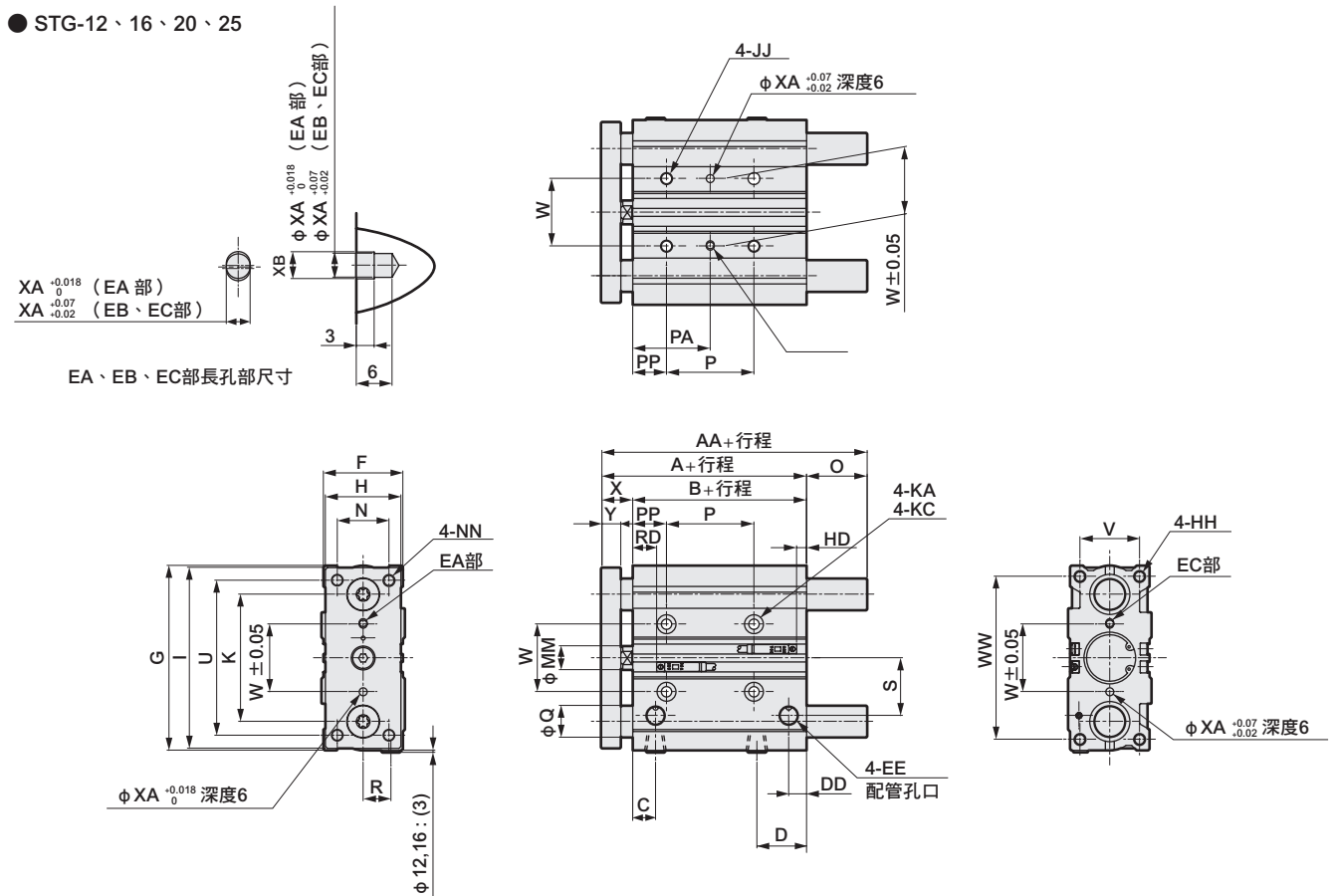
### 消耗性零件一覽表

| 氣缸內徑<br>(mm) | 套件編號     | 消耗性零件編號         |
|--------------|----------|-----------------|
|              | STG-M/B  |                 |
| φ80          | STG-80K  | 4 7 10 17 19 20 |
| φ100         | STG-100K |                 |

## 外形尺寸圖 (φ12、φ16、φ20、φ25)



### ● STG-12、16、20、25



### ● STG-M/B共用

| 記號        | 標準行程 (mm)                  |  |  |  |  |  |  |  |  |  |  | A    | B    | C    | D    | DD  | EE    | F  | G  | H  | HH     | I  | JJ     |  |  |
|-----------|----------------------------|--|--|--|--|--|--|--|--|--|--|------|------|------|------|-----|-------|----|----|----|--------|----|--------|--|--|
| 氣缸內徑 (mm) |                            |  |  |  |  |  |  |  |  |  |  |      |      |      |      |     |       |    |    |    |        |    |        |  |  |
| φ12       | 10・20・30・40・50・75・100・125  |  |  |  |  |  |  |  |  |  |  | 42   | 29   | 12   | 16   | 7   | M5    | 26 | 58 | 22 | M4深度10 | 56 | M5深度10 |  |  |
| φ16       | 150・175・200・250            |  |  |  |  |  |  |  |  |  |  | 46   | 33   | 12   | 18   | 7.5 | M5    | 30 | 64 | 25 | M5深度12 | 62 | M5深度10 |  |  |
| φ20       | 20・30・40・50・75・100・125・150 |  |  |  |  |  |  |  |  |  |  | 53   | 37   | 10.5 | 24.5 | 8.5 | Rc1/8 | 36 | 83 | 30 | M5深度13 | 81 | M6深度12 |  |  |
| φ25       | 175・200・250・300・350・400    |  |  |  |  |  |  |  |  |  |  | 53.5 | 37.5 | 11.5 | 25   | 9   | Rc1/8 | 42 | 93 | 38 | M6深度15 | 91 | M6深度12 |  |  |

| 記號        | P  |       |    |    |      |            |  |  |  |  |      |            |             |             |       |
|-----------|----|-------|----|----|------|------------|--|--|--|--|------|------------|-------------|-------------|-------|
| 氣缸內徑 (mm) | K  | KA    | MM | N  | NN   | KC         |  |  |  |  | P    |            |             |             |       |
|           |    |       |    |    |      |            |  |  |  |  | 30以下 | 超過30~100以下 | 超過100~200以下 | 超過200~300以下 | 超過300 |
| φ12       | 41 | 4.3貫通 | 6  | 14 | M4貫通 | 7.5沉孔深度4.5 |  |  |  |  | 20   | 40         | 110         | 200         | -     |
| φ16       | 46 | 4.3貫通 | 8  | 16 | M5貫通 | 8沉孔深度4.5   |  |  |  |  | 24   | 44         | 110         | 200         | -     |
| φ20       | 54 | 5.2貫通 | 10 | 18 | M5貫通 | 9.5沉孔深度5.5 |  |  |  |  | 24   | 44         | 120         | 200         | 300   |
| φ25       | 64 | 5.2貫通 | 12 | 26 | M6貫通 | 9.5沉孔深度5.5 |  |  |  |  | 24   | 44         | 120         | 200         | 300   |

| 記號        | PA   |  |  |  |  |            |  |  |  |  |             | T0・T5・T2・T3 |  |  |  |             |  |  |  |  |       |  | T2W・T3W |  |  |    |    |    |    |    |    |    |                    |     |     |     |      |      |    |     |
|-----------|------|--|--|--|--|------------|--|--|--|--|-------------|-------------|--|--|--|-------------|--|--|--|--|-------|--|---------|--|--|----|----|----|----|----|----|----|--------------------|-----|-----|-----|------|------|----|-----|
| 氣缸內徑 (mm) |      |  |  |  |  |            |  |  |  |  |             |             |  |  |  |             |  |  |  |  |       |  |         |  |  |    |    |    |    |    |    |    |                    |     |     |     |      |      |    |     |
|           | 30以下 |  |  |  |  | 超過30~100以下 |  |  |  |  | 超過100~200以下 |             |  |  |  | 超過200~300以下 |  |  |  |  | 超過300 |  |         |  |  | PP | R  | S  | U  | V  | W  | WW | X                  | Y   | RD  | HD  | RD   | HD   | XA | XB  |
| φ12       | 15   |  |  |  |  | 25         |  |  |  |  | 60          |             |  |  |  | 105         |  |  |  |  | -     |  |         |  |  | 5  | 8  | 17 | 48 | 18 | 23 | 50 | 13 <sup>0.15</sup> | 7.5 | 5   | 5   | 7    | 7    | 3  | 3.5 |
| φ16       | 17   |  |  |  |  | 27         |  |  |  |  | 60          |             |  |  |  | 105         |  |  |  |  | -     |  |         |  |  | 5  | 10 | 18 | 54 | 22 | 24 | 56 | 13 <sup>0.15</sup> | 7.5 | 4   | 10  | 6    | 12   | 3  | 3.5 |
| φ20       | 29   |  |  |  |  | 39         |  |  |  |  | 77          |             |  |  |  | 117         |  |  |  |  | 167   |  |         |  |  | 17 | 11 | 25 | 70 | 24 | 28 | 72 | 16 <sup>0.2</sup>  | 9.5 | 9.5 | 8.5 | 11.5 | 10.5 | 3  | 3.5 |
| φ25       | 29   |  |  |  |  | 39         |  |  |  |  | 77          |             |  |  |  | 117         |  |  |  |  | 167   |  |         |  |  | 17 | 14 | 29 | 78 | 30 | 34 | 82 | 16 <sup>0.2</sup>  | 9.5 | 10  | 8.5 | 12   | 10.5 | 4  | 4.5 |

### ● STG-M

| 記號        | AA   |            |       | Q  | O    |            |       |
|-----------|------|------------|-------|----|------|------------|-------|
| 氣缸內徑 (mm) | 50以下 | 超過50~100以下 | 超過100 |    | 50以下 | 超過50~100以下 | 超過100 |
| φ12       | 42   | 55         | 85    | 8  | 0    | 13         | 43    |
| φ16       | 46   | 63         | 95    | 10 | 0    | 17         | 49    |

| 記號        | AA   |            |       | Q  | O    |            |       |
|-----------|------|------------|-------|----|------|------------|-------|
| 氣缸內徑 (mm) | 50以下 | 超過50~200以下 | 超過200 |    | 50以下 | 超過50~200以下 | 超過200 |
| φ20       | 53   | 78         | 122   | 12 | 0    | 25         | 69    |
| φ25       | 53.5 | 84         | 122   | 16 | 0    | 30.5       | 68.5  |

### ● STG-B

| 記號        | AA   |            |       | Q | O    |            |       |       |
|-----------|------|------------|-------|---|------|------------|-------|-------|
| 氣缸內徑 (mm) | 30以下 | 超過30~100以下 | 超過100 |   | 30以下 | 超過30~100以下 | 超過100 | 超過200 |
| φ12       | 43   | 55         | 85    | 6 | 1    | 13         | 43    |       |
| φ16       | 49   | 65         | 95    | 8 | 3    | 19         | 49    |       |

| 記號        | AA   |            |             |       | Q  | O    |            |             |       |
|-----------|------|------------|-------------|-------|----|------|------------|-------------|-------|
| 氣缸內徑 (mm) | 30以下 | 超過30~100以下 | 超過100~200以下 | 超過200 |    | 30以下 | 超過30~100以下 | 超過100~200以下 | 超過200 |
| φ20       | 59   | 78         | 100         | 122   | 10 | 6    | 25         | 69          |       |
| φ25       | 65   | 84         | 103         | 122   | 13 | 11.5 | 30.5       | 68.5        |       |

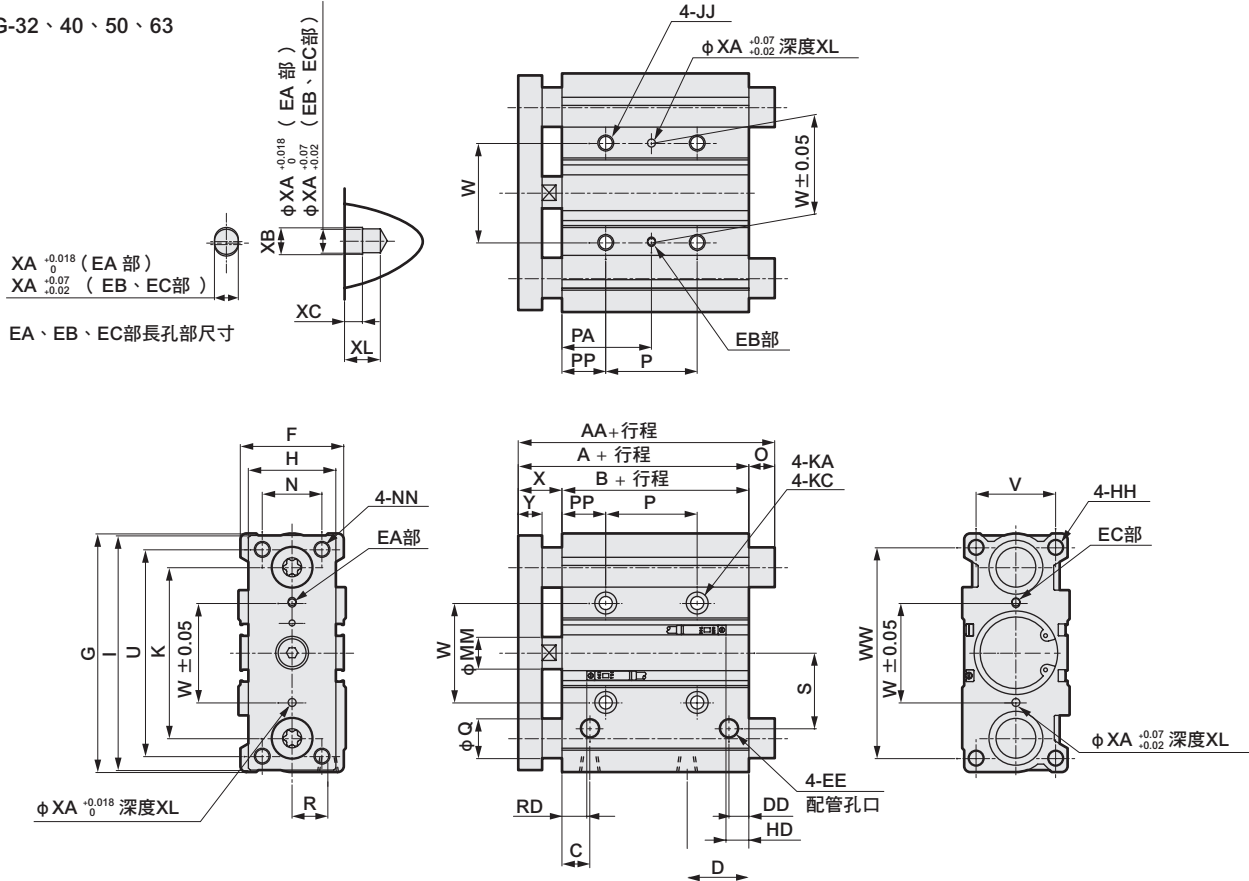
註1：使用中行程時，全長尺寸與較長該端之標準行程尺寸相同。  
 註2：雙色顯示方式 (T2WH/V、T3WH/V除外)、斷電延遲式、交流磁場用、T1H/V、T8H/V開關的RD、HD、突出尺寸請參閱第410頁。

|               |
|---------------|
| LCW           |
| LCR           |
| LCG           |
| LCX           |
| LCM           |
| STM           |
| STG           |
| STS-STL       |
| STR2          |
| UCA2          |
| ULK※          |
| JSK/M2        |
| JSG           |
| JSC3/JSC4     |
| USSD          |
| UFCD          |
| USC           |
| JSB3          |
| LMB           |
| LML           |
| HCM           |
| HCA           |
| LBC           |
| CAC4          |
| UCAC2         |
| CAC-N         |
| UCAC-N        |
| RCC2          |
| RCS           |
| PCC           |
| SHC           |
| MCP           |
| GLC           |
| MFC           |
| BBS           |
| RRC           |
| GRC           |
| RV3※          |
| NHS           |
| HR            |
| LN            |
| 夾爪            |
| 夾爪            |
| 螺紋式<br>夾爪缸、夾爪 |
| 緩衝器           |
| FJ            |
| FK            |
| 調速閥           |
| 卷尾            |

## 外形尺寸圖 (φ32、φ40、φ50、φ63)



### ● STG-32、40、50、63



### ● STG-M/B共用

| 記號  | 氣缸內徑 (mm) | 標準行程 (mm)         | A    | B    | C    | D    | DD | EE    | F  | G   | H  | HH      | I   | JJ      | K   | KA    |
|-----|-----------|-------------------|------|------|------|------|----|-------|----|-----|----|---------|-----|---------|-----|-------|
| φ32 |           | 25・50・75・100・125・ | 59.5 | 37.5 | 12.5 | 30.5 | 9  | Rc1/8 | 48 | 112 | 44 | M8深度20  | 110 | M8深度16  | 78  | 6.3貫通 |
| φ40 |           | 150・175・200・250・  | 66   | 44   | 14   | 31   | 10 | Rc1/8 | 54 | 120 | 44 | M8深度20  | 118 | M8深度16  | 86  | 6.3貫通 |
| φ50 |           | 300・350・400       | 72   | 44   | 14   | 35   | 11 | Rc1/4 | 64 | 148 | 60 | M10深度22 | 146 | M10深度20 | 110 | 8.6貫通 |
| φ63 |           |                   | 77   | 49   | 16.5 | 35   | 15 | Rc1/4 | 78 | 162 | 70 | M10深度22 | 158 | M10深度20 | 124 | 8.6貫通 |

| 記號  | 氣缸內徑 (mm) | P         |    |    |       |      | PA         |             |             |       |      |            |
|-----|-----------|-----------|----|----|-------|------|------------|-------------|-------------|-------|------|------------|
|     |           | KC        | MM | N  | NN    | 25以下 | 超過25~100以下 | 超過100~200以下 | 超過200~300以下 | 超過300 | 25以下 | 超過25~100以下 |
| φ32 |           | 11沉孔深度7.5 | 16 | 30 | M8貫通  | 24   | 48         | 124         | 200         | 300   | 33   | 45         |
| φ40 |           | 11沉孔深度7.5 | 16 | 30 | M8貫通  | 24   | 48         | 124         | 200         | 300   | 34   | 46         |
| φ50 |           | 14沉孔深度9   | 20 | 40 | M10貫通 | 24   | 48         | 124         | 200         | 300   | 36   | 48         |
| φ63 |           | 14沉孔深度9   | 20 | 50 | M10貫通 | 28   | 52         | 128         | 200         | 300   | 38   | 50         |

| 記號  | 氣缸內徑 (mm) | PA          |             |       | PP | R    | S  | U   | V  | W  | WW  | X                    | Y    | T0・T5・T2・T3 |      | T2W・T3W |      | XA | XB  | XC | XL |
|-----|-----------|-------------|-------------|-------|----|------|----|-----|----|----|-----|----------------------|------|-------------|------|---------|------|----|-----|----|----|
|     |           | 超過100~200以下 | 超過200~300以下 | 超過300 |    |      |    |     |    |    |     |                      |      | RD          | HD   | RD      | HD   |    |     |    |    |
| φ32 |           | 83          | 121         | 171   | 21 | 15   | 34 | 96  | 34 | 42 | 98  | 22.0 <sup>±0.2</sup> | 11.5 | 10          | 8.5  | 12      | 10.5 | 4  | 4.5 | 3  | 6  |
| φ40 |           | 84          | 122         | 172   | 22 | 18   | 38 | 104 | 40 | 50 | 106 | 22.0 <sup>±0.2</sup> | 11.5 | 13          | 12   | 15      | 14   | 4  | 4.5 | 3  | 6  |
| φ50 |           | 86          | 124         | 174   | 24 | 21.5 | 47 | 130 | 46 | 66 | 130 | 28.0 <sup>±0.2</sup> | 15.5 | 13.5        | 11.5 | 15.5    | 13.5 | 5  | 6   | 4  | 8  |
| φ63 |           | 88          | 124         | 174   | 24 | 28   | 55 | 130 | 58 | 80 | 142 | 28.0 <sup>±0.2</sup> | 15.5 | 14          | 16   | 16      | 18   | 5  | 6   | 4  | 8  |

### ● STG-M

| 記號  | 氣缸內徑 (mm) | AA   |            |       | Q  | O    |            |       |
|-----|-----------|------|------------|-------|----|------|------------|-------|
|     |           | 50以下 | 超過50~200以下 | 超過200 |    | 50以下 | 超過50~200以下 | 超過200 |
| φ32 |           | 79   | 100        | 140   | 20 | 19.5 | 40.5       | 80.5  |
| φ40 |           | 79   | 100        | 140   | 20 | 13   | 34         | 74    |
| φ50 |           | 91   | 116        | 161   | 25 | 19   | 44         | 89    |
| φ63 |           | 91   | 116        | 161   | 25 | 14   | 39         | 84    |

註1：使用中間行程時，全長尺寸與較長該端之標準行程尺寸相同。  
 註2：雙色顯示方式 (T2WH/V、T3WH/V除外)、斷電延遲式、交流磁場用、T1H/V、T8H/V開關的RD、HD及突出尺寸，請參閱第410頁。

### ● STG-B

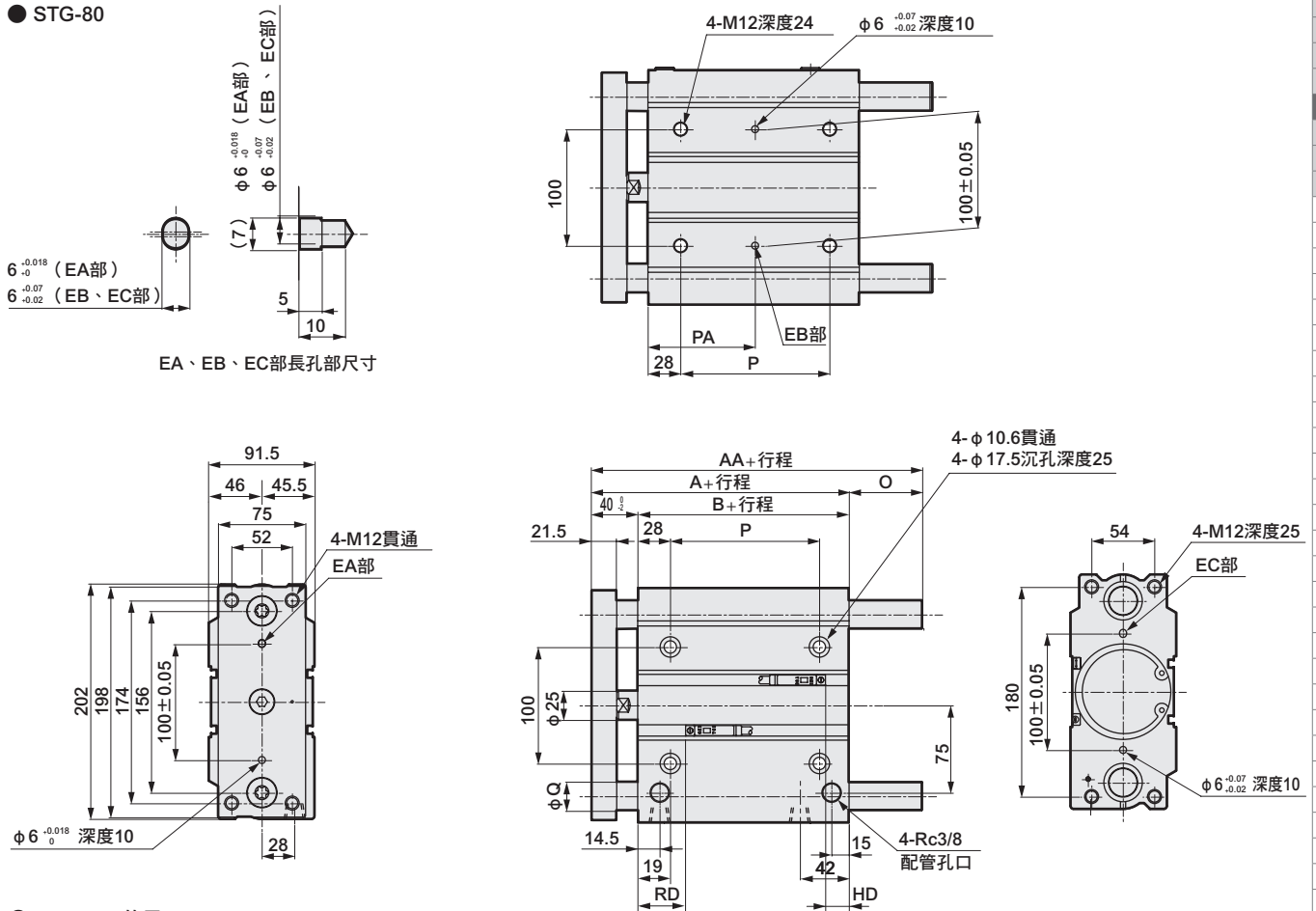
| 記號  | 氣缸內徑 (mm) | AA   |            |             |       | Q  | O    |            |             |       |
|-----|-----------|------|------------|-------------|-------|----|------|------------|-------------|-------|
|     |           | 50以下 | 超過50~100以下 | 超過100~200以下 | 超過200 |    | 50以下 | 超過50~100以下 | 超過100~200以下 | 超過200 |
| φ32 |           | 79   | 98         | 118         | 140   | 16 | 19.5 | 38.5       | 58.5        | 80.5  |
| φ40 |           | 79   | 98         | 118         | 140   | 16 | 13   | 32         | 52          | 74    |
| φ50 |           | 91   | 114        | 134         | 161   | 20 | 19   | 42         | 62          | 89    |
| φ63 |           | 91   | 114        | 134         | 161   | 20 | 14   | 37         | 57          | 84    |



## 外形尺寸圖 (φ80)



### ● STG-80



### ● STG-M/B共用

| 標準行程  | A    | B    | P      |                    |                     |                     |         | PA     |                    |                     |                     |         | T0・T5・T2・T3 |      | T2W・T3W |      |
|---|------|------|--------|--------------------|---------------------|---------------------|---------|--------|--------------------|---------------------|---------------------|---------|-------------|------|---------|------|
|   |      |      | 25st以下 | 超過25st~<br>100st以下 | 超過100st~<br>200st以下 | 超過200st~<br>300st以下 | 超過300st | 25st以下 | 超過25st~<br>100st以下 | 超過100st~<br>200st以下 | 超過200st~<br>300st以下 | 超過300st | RD          | HD   | RD      | HD   |
| 25,50,75,100,125,150,175<br>200,250,300,350,400 | 96.5 | 56.5 | 28     | 52                 | 128                 | 200                 | 300     | 42     | 54                 | 92                  | 128                 | 178     | 18          | 19.5 | 20      | 21.5 |

### ● STG-M

| AA     |                    |         | Q  | O      |                    |         |
|--------|--------------------|---------|----|--------|--------------------|---------|
| 50st以下 | 超過50st~<br>200st以下 | 超過200st |    | 50st以下 | 超過50st~<br>200st以下 | 超過200st |
| 115    | 142                | 193     | 30 | 18.5   | 45.5               | 96.5    |

### ● STG-B

| AA     |                   |                    |         | Q  | O      |                   |                    |         |
|--------|-------------------|--------------------|---------|----|--------|-------------------|--------------------|---------|
| 25st以下 | 超過25st~<br>50st以下 | 超過50st~<br>200st以下 | 超過200st |    | 25st以下 | 超過25st~<br>50st以下 | 超過50st~<br>200st以下 | 超過200st |
| 109.5  | 130               | 160                | 193     | 25 | 13     | 33.5              | 63.5               | 96.5    |

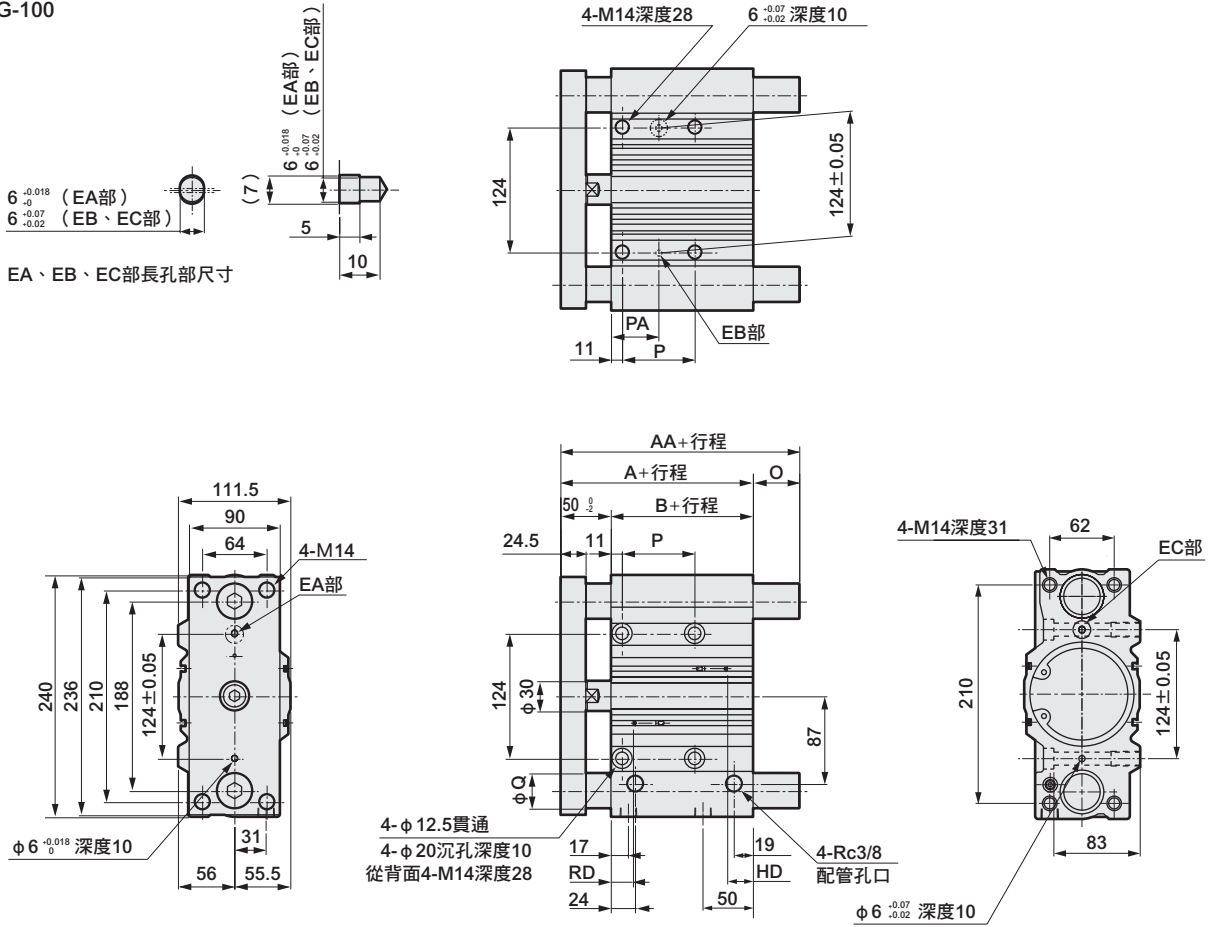
註1：使用中行程時，全長尺寸與較長該端之標準行程尺寸相同。

註2：雙色顯示方式 (T2WH/V、T3WH/V除外)，斷電延遲式、交流磁場用、T1H/V、T8H/V開關的RD、HD、突出尺寸請參閱第410頁。

- LCW
- LCR
- LCG
- LCX
- LCM
- STM
- STG**
- STS-STL
- STR2
- UCA2
- ULK※
- JSK/M2
- JSG
- JSC3・JSC4
- USSD
- UFCD
- USC
- JSB3
- LMB
- LML
- HCM
- HCA
- LBC
- CAC4
- UCAC2
- CAC-N
- UCAC-N
- RCC2
- RCS
- PCC
- SHC
- MCP
- GLC
- MFC
- BBS
- RRC
- GRC
- RV3※
- NHS
- HR
- LN
- 夾爪
- 夾爪
- 機械式  
夾爪缸、夾爪
- 緩衝器
- FJ
- FK
- 調速閥
- 卷尾

## 外形尺寸圖 (φ100)

### ● STG-100



### ● STS-M/B 共用

| 標準行程  | A   | B  | P      |                    |                     |                     |         | PA     |                    |                     |                     |         | T0・T5・T2・T3 |      | T2W・T3W |      |
|---|-----|----|--------|--------------------|---------------------|---------------------|---------|--------|--------------------|---------------------|---------------------|---------|-------------|------|---------|------|
|   |     |    | 25st以下 | 超過25st~<br>100st以下 | 超過100st~<br>200st以下 | 超過200st~<br>300st以下 | 超過300st | 25st以下 | 超過25st~<br>100st以下 | 超過100st~<br>200st以下 | 超過200st~<br>300st以下 | 超過300st | RD          | HD   | RD      | HD   |
| 25,50,75,100,125,150,175<br>200,250,300,350,400 | 116 | 66 | 48     | 72                 | 148                 | 220                 | 320     | 35     | 47                 | 85                  | 121                 | 171     | 22          | 25.5 | 24      | 27.5 |

### ● STG-M

| AA     |                    |         | Q  | O      |                    |         |
|--------|--------------------|---------|----|--------|--------------------|---------|
| 50st以下 | 超過50st~<br>200st以下 | 超過200st |    | 50st以下 | 超過50st~<br>200st以下 | 超過200st |
| 137    | 162                | 203     | 35 | 21     | 46                 | 87      |

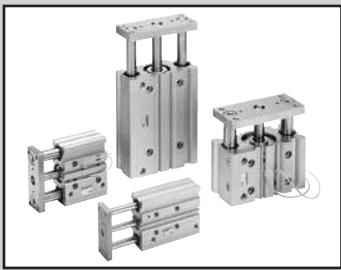
### ● STG-B

| AA     |                   |                    |         | Q  | O      |                   |                    |         |
|--------|-------------------|--------------------|---------|----|--------|-------------------|--------------------|---------|
| 25st以下 | 超過25st~<br>50st以下 | 超過50st~<br>200st以下 | 超過200st |    | 25st以下 | 超過25st~<br>50st以下 | 超過50st~<br>200st以下 | 超過200st |
| 121    | 147               | 180                | 203     | 30 | 5      | 31                | 64                 | 87      |

# MEMO

|               |
|---------------|
| LCW           |
| LCR           |
| LCG           |
| LCX           |
| LCM           |
| STM           |
| <b>STG</b>    |
| STS-STL       |
| STR2          |
| UCA2          |
| ULK※          |
| JSK/M2        |
| JSG           |
| JSC3・JSC4     |
| USSD          |
| UFCD          |
| USC           |
| JSB3          |
| LMB           |
| LML           |
| HCM           |
| HCA           |
| LBC           |
| CAC4          |
| UCAC2         |
| CAC-N         |
| UCAC-N        |
| RCC2          |
| RCS           |
| PCC           |
| SHC           |
| MCP           |
| GLC           |
| MFC           |
| BBS           |
| RRC           |
| GRC           |
| RV3※          |
| NHS           |
| HR            |
| LN            |
| 夾爪            |
| 夾爪            |
| 機械式<br>夾爪缸、夾爪 |
| 緩衝器           |
| FJ            |
| FK            |
| 調速閥           |
| 卷尾            |

LCW  
LCR  
LCG  
LCX  
LCM  
STM  
STG  
STS-STL  
STR2  
UCA2  
ULK※  
JSK/M2  
JSG  
JSC3/JSC4  
USSD  
UFCD  
USC  
JSB3  
LMB  
LML  
HCM  
HCA  
LBC  
CAC4  
UCAC2  
CAC-N  
UCAC-N  
RCC2  
RCS  
PCC  
SHC  
MCP  
GLC  
MFC  
BBS  
RRC  
GRC  
RV3※  
NHS  
HR  
LN  
夾爪  
夾爪  
機械式  
夾爪缸、夾爪  
緩衝器  
FJ  
FK  
調速閥  
卷尾



附導桿氣缸 複動、附橡膠空氣緩衝

# STG-M/B-×C Series

● 氣缸內徑：φ 32、φ 40、φ 50、φ 63

JIS記號



## 規格

| 項目     |      | STG-M/B-×C                |       |       |        |
|--------|------|---------------------------|-------|-------|--------|
| 氣缸內徑   |      | φ 32                      | φ 40  | φ 50  | φ 63   |
| 動作方式   |      | 複動型                       |       |       |        |
| 使用流體   |      | 壓縮空氣                      |       |       |        |
| 最高使用壓力 | MPa  | 1.0                       |       |       |        |
| 最低使用壓力 | MPa  | 0.2                       |       |       |        |
| 耐壓力    | MPa  | 1.6                       |       |       |        |
| 環境溫度   | °C   | -10~60 (避免結凍)             |       |       |        |
| 連接口徑   |      | Rc1/8                     |       | Rc1/4 |        |
| 行程容許差  |      | +2.0<br>0                 |       |       |        |
| 使用活塞速度 | mm/s | 50~500                    |       |       | 50~300 |
| 緩衝     |      | 附橡膠空氣緩衝                   |       |       |        |
| 給油     |      | 不要 (給油時請使用渦輪機油1級ISO VG32) |       |       |        |
| 容許吸收能量 | J    | 0.401                     | 0.627 | 0.980 | 1.560  |

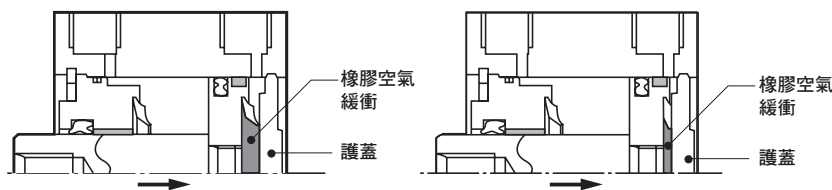
## 行程

| 氣缸內徑 | 標準行程 (mm)          | 最大行程 (mm) | 最小行程 (mm) | 附開關最小行程 (mm) |
|------|--------------------|-----------|-----------|--------------|
| φ 32 | 25 • 50 • 75 • 100 | 400       | 5         | 5 (10)<br>註2 |
| φ 40 | 125 • 150 • 175    |           |           |              |
| φ 50 | 200 • 250 • 300    |           |           |              |
| φ 63 | 350 • 400          |           |           |              |
|      |                    |           | 10        | 10           |

註1：中間行程的製作單位為5mm。但全長尺寸與較長該端的標準行程尺寸相同。

註2：此為附1個開關或2個開關之數值。( ) 內所示為使用雙色顯示方式、交流磁場用開關時之最小行程。

## 附橡膠空氣緩衝結構

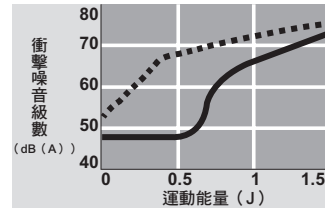


### PULL狀態說明

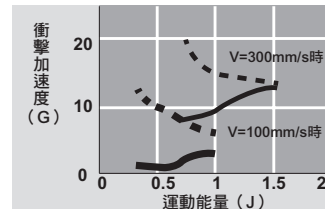
當活塞動作時，橡膠空氣緩衝一接觸到保護蓋之後，■部位就會形成一個空氣密閉空間。密閉空間內的空氣會隨著活塞動作而受到壓縮，並吸收能量。在行程終端透過橡膠空氣緩衝的壓縮傾斜所吸收的能量也會被納入計算。

--- 附橡膠緩衝氣缸  
— 附橡膠空氣緩衝氣缸

降低衝擊噪音級數之數據資料 (範例)



降低衝擊加速度級數之數據資料 (範例)



### 開關規格

● 單色／雙色顯示方式／交流磁場用

| 項目   | 無接點2線式                           |                         | 無接點2線式                   |                         |                         | 無接點3線式                   |                         |                          |                   | 有接點2線式                          |            |                    |                | 無接點2線式                    |                         |        |
|------|----------------------------------|-------------------------|--------------------------|-------------------------|-------------------------|--------------------------|-------------------------|--------------------------|-------------------|---------------------------------|------------|--------------------|----------------|---------------------------|-------------------------|--------|
|      | T1H・T1V                          | T2H・T2V<br>T2JH・T2JV    | T2YH・<br>T2YV            | T2WH・<br>T2WV           | T3H・T3V                 | T3PH・T3PV<br>(接單生產)      | T3YH・<br>T3YV           | T3WH・<br>T3WV            | T0H・T0V           | T5H・T5V                         | T8H・T8V    |                    | T2YD           |                           |                         |        |
| 用途   | 可程式控制器<br>繼電器、小型電磁開關             | 可程式控制器專用                |                          |                         | 可程式<br>控制器、繼電器用         |                          |                         |                          | 可程式<br>控制器、繼電器用   | 可程式控制器、繼電器、IC迴路<br>(無顯示燈)、串聯連接用 |            | 可程式控制器、繼電器用        |                | 可程式<br>控制器專用              |                         |        |
| 輸出方式 | —                                |                         |                          | NPN輸出                   | PNP輸出                   | NPN輸出                    | NPN輸出                   | —                        |                   |                                 |            | —                  |                |                           |                         |        |
| 電源電壓 | —                                |                         |                          | DC10~28V                |                         |                          |                         | —                        |                   |                                 |            | —                  |                |                           |                         |        |
| 負載電壓 | AC85~265V                        | DC10~30V                | DC24V±10%                | DC30V以下                 |                         |                          |                         | DC12/24V                 | AC100/110V        | DC5/12/24V                      | AC100/110V | DC12/24V           | AC110V         | AC220V                    | DC24V±10%               |        |
| 負載電流 | 5~100mA                          | 5~20mA (註2)             |                          |                         | 100mA以下                 |                          | 50mA以下                  |                          | 5~50mA            | 7~20mA                          | 50mA以下     | 20mA以下             | 5~50mA         | 7~20mA                    | 7~10mA                  | 5~20mA |
| 顯示燈  | LED<br>(ON時亮燈)                   | LED<br>(ON時亮燈)          | 紅色／綠色<br>LED<br>(ON時亮燈)  | 紅色／綠色<br>LED<br>(ON時亮燈) | LED<br>(ON時亮燈)          | 黃色<br>LED<br>(ON時亮燈)     | 紅色／綠色<br>LED<br>(ON時亮燈) | 紅色／綠色<br>LED<br>(ON時亮燈)  | LED<br>(ON時亮燈)    |                                 | 無顯示燈       |                    | LED<br>(ON時亮燈) |                           | 紅色／綠色<br>LED<br>(ON時亮燈) |        |
| 漏電電流 | AC100V時電流小於1mA<br>AC200V時電流小於2mA | 1mA以下                   |                          |                         | 10μA以下                  |                          |                         |                          | 0mA               |                                 |            |                    | 1mA以下          |                           |                         |        |
| 重量 g | 1m:33<br>3m:87<br>5m:142         | 1m:18<br>3m:49<br>5m:80 | 1m:33<br>3m:87<br>5m:142 | 1m:18<br>3m:49<br>5m:80 | 1m:18<br>3m:49<br>5m:80 | 1m:33<br>3m:87<br>5m:142 | 1m:18<br>3m:49<br>5m:80 | 1m:33<br>3m:87<br>5m:142 | 1m:18 3m:49 5m:80 |                                 |            | 1m:33 3m:87 5m:142 |                | 1m:61<br>3m:166<br>5m:272 |                         |        |

註1：其他開關規格，請參閱卷尾第1頁。

註2：上述負載電流的最大值：20mA，為溫度25°C時的數值。開關使用環境溫度高於25°C時，電流將降至低於20mA。  
(60°C時，電流為5~10mA。)

註3：T0/T5開關也可使用AC220V。關於使用條件，請洽詢本公司。

註4：交流磁場用開關(T2YD)於直流磁場環境下無法使用。

註5：外形尺寸視開關型號而異。詳細內容請參閱卷尾第18頁。

### 氣缸重量

● STG-M-※C

單位：kg

| 項目        | 行程   |      |      |      |      |      |      |      |       |       |       | 開關重量  |                    |
|-----------|------|------|------|------|------|------|------|------|-------|-------|-------|-------|--------------------|
|           | 25   | 50   | 75   | 100  | 125  | 150  | 175  | 200  | 250   | 300   | 350   |       | 400                |
| 氣缸內徑 (mm) | 25   | 50   | 75   | 100  | 125  | 150  | 175  | 200  | 250   | 300   | 350   | 400   | 請參閱開關規格<br>內記載的重量。 |
| φ 32      | 1.64 | 2.01 | 2.54 | 2.94 | 3.34 | 3.73 | 4.12 | 4.51 | 5.49  | 6.27  | 7.07  | 7.85  |                    |
| φ 40      | 1.89 | 2.30 | 2.75 | 3.15 | 3.57 | 3.98 | 4.39 | 4.80 | 5.81  | 6.64  | 7.47  | 8.29  |                    |
| φ 50      | 3.26 | 3.88 | 4.59 | 5.21 | 5.83 | 6.45 | 7.07 | 7.69 | 9.25  | 10.48 | 11.74 | 13.00 |                    |
| φ 63      | 4.05 | 4.79 | 5.61 | 6.34 | 7.07 | 7.81 | 8.54 | 9.27 | 11.06 | 12.51 | 13.97 | 15.42 |                    |

● STG-B-※C

單位：kg

| 項目        | 行程   |      |      |      |      |      |      |      |      |       |       | 開關重量  |                    |
|-----------|------|------|------|------|------|------|------|------|------|-------|-------|-------|--------------------|
|           | 25   | 50   | 75   | 100  | 125  | 150  | 175  | 200  | 250  | 300   | 350   |       | 400                |
| 氣缸內徑 (mm) | 25   | 50   | 75   | 100  | 125  | 150  | 175  | 200  | 250  | 300   | 350   | 400   | 請參閱開關規格<br>內記載的重量。 |
| φ 32      | 1.49 | 1.79 | 2.23 | 2.54 | 2.90 | 3.21 | 3.51 | 3.82 | 4.49 | 5.10  | 5.71  | 6.32  |                    |
| φ 40      | 1.74 | 2.09 | 2.56 | 2.91 | 3.32 | 3.67 | 4.02 | 4.37 | 5.12 | 5.82  | 6.52  | 7.22  |                    |
| φ 50      | 3.02 | 3.55 | 4.28 | 4.81 | 5.43 | 5.97 | 6.50 | 7.03 | 8.23 | 9.28  | 10.38 | 11.45 |                    |
| φ 63      | 3.81 | 4.45 | 5.30 | 5.94 | 6.67 | 7.31 | 7.96 | 8.60 | 9.99 | 11.35 | 12.61 | 13.87 |                    |

### 理論推力表

(單位：N)

| 氣缸內徑 (mm) | 動作方向 | 使用壓力 MPa             |                      |                      |                      |                      |                      |                      |                      |                      |                      |                      |
|-----------|------|----------------------|----------------------|----------------------|----------------------|----------------------|----------------------|----------------------|----------------------|----------------------|----------------------|----------------------|
|           |      | 0.1                  | 0.15                 | 0.2                  | 0.3                  | 0.4                  | 0.5                  | 0.6                  | 0.7                  | 0.8                  | 0.9                  | 1.0                  |
| φ 32      | Push | 80.4                 | 1.21×10 <sup>2</sup> | 1.61×10 <sup>2</sup> | 2.41×10 <sup>2</sup> | 3.22×10 <sup>2</sup> | 4.02×10 <sup>2</sup> | 4.83×10 <sup>2</sup> | 5.63×10 <sup>2</sup> | 6.43×10 <sup>2</sup> | 7.24×10 <sup>2</sup> | 8.04×10 <sup>2</sup> |
|           | Pull | 60.3                 | 90.5                 | 1.21×10 <sup>2</sup> | 1.81×10 <sup>2</sup> | 2.41×10 <sup>2</sup> | 3.02×10 <sup>2</sup> | 3.62×10 <sup>2</sup> | 4.22×10 <sup>2</sup> | 4.83×10 <sup>2</sup> | 5.43×10 <sup>2</sup> | 6.03×10 <sup>2</sup> |
| φ 40      | Push | 1.26×10 <sup>2</sup> | 1.88×10 <sup>2</sup> | 2.51×10 <sup>2</sup> | 3.77×10 <sup>2</sup> | 5.03×10 <sup>2</sup> | 6.28×10 <sup>2</sup> | 7.54×10 <sup>2</sup> | 8.80×10 <sup>2</sup> | 1.01×10 <sup>3</sup> | 1.13×10 <sup>3</sup> | 1.26×10 <sup>3</sup> |
|           | Pull | 1.06×10 <sup>2</sup> | 1.58×10 <sup>2</sup> | 2.11×10 <sup>2</sup> | 3.17×10 <sup>2</sup> | 4.22×10 <sup>2</sup> | 5.28×10 <sup>2</sup> | 6.33×10 <sup>2</sup> | 7.39×10 <sup>2</sup> | 8.44×10 <sup>2</sup> | 9.50×10 <sup>2</sup> | 1.06×10 <sup>3</sup> |
| φ 50      | Push | 1.96×10 <sup>2</sup> | 2.95×10 <sup>2</sup> | 3.93×10 <sup>2</sup> | 5.89×10 <sup>2</sup> | 7.85×10 <sup>2</sup> | 9.82×10 <sup>2</sup> | 1.18×10 <sup>3</sup> | 1.37×10 <sup>3</sup> | 1.57×10 <sup>3</sup> | 1.77×10 <sup>3</sup> | 1.96×10 <sup>3</sup> |
|           | Pull | 1.65×10 <sup>2</sup> | 2.47×10 <sup>2</sup> | 3.30×10 <sup>2</sup> | 4.95×10 <sup>2</sup> | 6.60×10 <sup>2</sup> | 8.25×10 <sup>2</sup> | 9.90×10 <sup>2</sup> | 1.15×10 <sup>3</sup> | 1.32×10 <sup>3</sup> | 1.48×10 <sup>3</sup> | 1.65×10 <sup>3</sup> |
| φ 63      | Push | 3.12×10 <sup>2</sup> | 4.68×10 <sup>2</sup> | 6.23×10 <sup>2</sup> | 9.35×10 <sup>2</sup> | 1.25×10 <sup>3</sup> | 1.56×10 <sup>3</sup> | 1.87×10 <sup>3</sup> | 2.18×10 <sup>3</sup> | 2.49×10 <sup>3</sup> | 2.81×10 <sup>3</sup> | 3.12×10 <sup>3</sup> |
|           | Pull | 2.80×10 <sup>2</sup> | 4.20×10 <sup>2</sup> | 5.61×10 <sup>2</sup> | 8.41×10 <sup>2</sup> | 1.12×10 <sup>3</sup> | 1.40×10 <sup>3</sup> | 1.68×10 <sup>3</sup> | 1.96×10 <sup>3</sup> | 2.24×10 <sup>3</sup> | 2.52×10 <sup>3</sup> | 2.80×10 <sup>3</sup> |

- LCW
- LCR
- LCG
- LCX
- LCM
- STM
- STG
- STS-STL
- STR2
- UCA2
- ULK※
- JSK/M2
- JSG
- JSC3/JSC4
- USSD
- UFCD
- USC
- JSB3
- LMB
- LML
- HCM
- HCA
- LBC
- CAC4
- UCAC2
- CAC-N
- UCAC-N
- RCC2
- RCS
- PCC
- SHC
- MCP
- GLC
- MFC
- BBS
- RRR
- GRC
- RV3※
- NHS
- HR
- LN
- 夾爪
- 夾爪
- 機械式  
夾爪缸、夾爪
- 緩衝器
- FJ
- FK
- 調速閥
- 卷尾



## 型號標示方法

無開關（內置開關用磁鐵）

STG - (M) - 32 - (C) - 25

附開關（內置開關用磁鐵）

STG - (M) - 32 - (C) - 25 - (T2H) - (R)

機種型號

A 軸承方式

B 氣缸內徑

C 配管螺牙種類

附橡膠空氣緩衝

D 行程

E 開關型號  
註1、註2

F 開關數量

| 記號                 | 內容          |     |    |    |                 |             |
|--------------------|-------------|-----|----|----|-----------------|-------------|
| <b>A 軸承方式</b>      |             |     |    |    |                 |             |
| M                  | 滑動軸承        |     |    |    |                 |             |
| B                  | 滾珠軸承        |     |    |    |                 |             |
| <b>B 氣缸內徑 (mm)</b> |             |     |    |    |                 |             |
| 32                 | φ 32        |     |    |    |                 |             |
| 40                 | φ 40        |     |    |    |                 |             |
| 50                 | φ 50        |     |    |    |                 |             |
| 63                 | φ 63        |     |    |    |                 |             |
| <b>C 配管螺牙種類</b>    |             |     |    |    |                 |             |
| 無記號                | Rc螺牙        |     |    |    |                 |             |
| N                  | NPT螺牙（接單生產） |     |    |    |                 |             |
| G                  | G螺牙（接單生產）   |     |    |    |                 |             |
| <b>D 行程 (mm)</b>   |             |     |    |    |                 |             |
| 請參閱下一頁行程表之相關說明     |             |     |    |    |                 |             |
| <b>E 開關型號</b>      |             |     |    |    |                 |             |
| 導線<br>直型           | 導線<br>L型    | 接點  | 電壓 |    | 顯示              | 導線          |
|                    |             |     | AC | DC |                 |             |
| T0H※               | T0V※        | 有接點 | ●  | ●  | 單色顯示方式          | 2線          |
| T5H※               | T5V※        |     | ●  | ●  | 無顯示燈            |             |
| T8H※               | T8V※        |     | ●  | ●  | 單色顯示方式          |             |
| T1H※               | T1V※        | 無接點 | ●  |    | 單色顯示方式          | 2線          |
| T2H※               | T2V※        |     |    | ●  |                 |             |
| T3H※               | T3V※        |     |    | ●  | 單色顯示方式（接單生產）    | 3線          |
| T3PH※              | T3PV※       |     |    | ●  |                 | 2線          |
| T2WH※              | T2WV※       |     |    | ●  | 雙色顯示方式          |             |
| T2YH※              | T2YV※       |     |    | ●  |                 | 單色顯示方式斷電延遲型 |
| T3WH※              | T3WV※       |     |    | ●  | 雙色顯示方式<br>交流磁場用 |             |
| T3YH※              | T3YV※       |     |    | ●  |                 |             |
| T2JH※              | T2JV※       |     |    | ●  |                 | 2線          |
| T2YD※              | -           |     |    | ●  |                 | 2線          |
| T2YDT※             | -           |     | ●  |    |                 |             |
| <b>※導線長度</b>       |             |     |    |    |                 |             |
| 無記號                | 1m（標準）      |     |    |    |                 |             |
| 3                  | 3m（選購品）     |     |    |    |                 |             |
| 5                  | 5m（選購品）     |     |    |    |                 |             |
| <b>F 開關數量</b>      |             |     |    |    |                 |             |
| R                  | 活塞桿側附1個     |     |    |    |                 |             |
| H                  | 頭蓋側附1個      |     |    |    |                 |             |
| D                  | 附2個         |     |    |    |                 |             |
| T                  | 附3個         |     |    |    |                 |             |

### ⚠ 選定型號時的注意事項

註1：除了所示E開關型號外，另備有其他開關可供選擇。（接單生產）  
詳細內容請參閱卷尾第1頁。

註2：開關將添附於產品一併出貨。若須先組裝後出貨，請洽詢本公司。

〈型號標示範例〉

### STG-M-32C-50-T0H-R

機型：附導桿氣缸 複動、附橡膠空氣緩衝

- A 軸承方式：滑動軸承
- B 氣缸內徑：φ 32mm
- C 配管螺牙種類：Rc螺牙
- D 行程：50mm
- E 開關型號：有接點T0H開關，導線長度1m
- F 開關數量：活塞桿側附1個

|                      |
|----------------------|
| LCW                  |
| LCR                  |
| LCC                  |
| LCX                  |
| LCM                  |
| STM                  |
| STG                  |
| STG-STL              |
| STR2                 |
| UCA2                 |
| ULK※                 |
| JSK/M2               |
| JSG                  |
| JSC3/JSC4            |
| USSD                 |
| UFCD                 |
| USC                  |
| JSB3                 |
| LMB                  |
| LML                  |
| HCM                  |
| HCA                  |
| LBC                  |
| CAC4                 |
| UCAC2                |
| CAC-N                |
| UCAC-N               |
| RCC2                 |
| RCS                  |
| PCC                  |
| SHC                  |
| MCP                  |
| GLC                  |
| MFC                  |
| BBS                  |
| RRC                  |
| GRC                  |
| RV3※                 |
| NHS                  |
| HR                   |
| LN                   |
| 夾爪                   |
| 夾爪                   |
| 機械式<br>夾爪缸、夾爪<br>緩衝器 |
| FJ                   |
| FK                   |
| 調速閥                  |
| 卷尾                   |

## D 行程

| 行程 (mm) |     | 適用內徑     |      |      |      |
|---------|-----|----------|------|------|------|
|         |     | φ 32     | φ 40 | φ 50 | φ 63 |
| 標準行程    | 25  | ●        | ●    | ●    | ●    |
|         | 50  | ●        | ●    | ●    | ●    |
|         | 75  | ●        | ●    | ●    | ●    |
|         | 100 | ●        | ●    | ●    | ●    |
|         | 125 | ●        | ●    | ●    | ●    |
|         | 150 | ●        | ●    | ●    | ●    |
|         | 175 | ●        | ●    | ●    | ●    |
|         | 200 | ●        | ●    | ●    | ●    |
|         | 250 | ●        | ●    | ●    | ●    |
|         | 300 | ●        | ●    | ●    | ●    |
| 350     | ●   | ●        | ●    | ●    |      |
| 400     | ●   | ●        | ●    | ●    |      |
| 最小行程 註2 |     | 5 ( 10 ) |      |      | 10   |
| 中間行程 註1 |     | 以5mm為單位  |      |      |      |

註1：全長尺寸與較長該端的標準行程尺寸相同。

註2：( ) 為開關雙色顯示方式，交流磁場時的最小行程。

## 開關單品型號標示方法

SW - TOV

↓  
開關型號  
(上一頁(E)項)

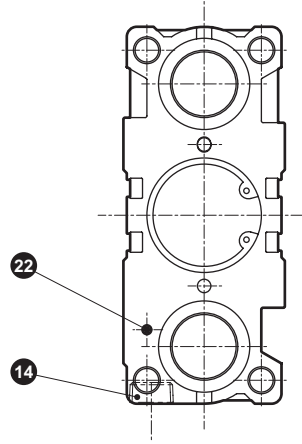
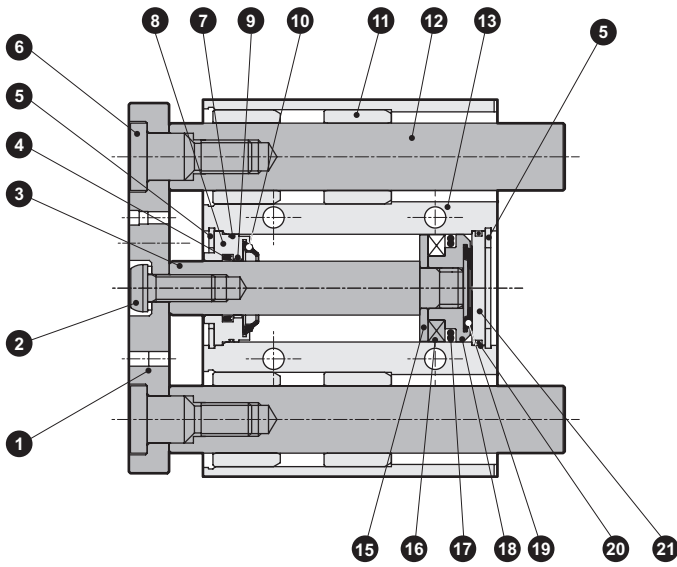
註：如欲使用符合環境條件的T型開關，  
請另行洽詢本公司。

|               |
|---------------|
| LCW           |
| LCR           |
| LCG           |
| LCX           |
| LCM           |
| STM           |
| <b>STG</b>    |
| STS-STL       |
| STR2          |
| UCA2          |
| ULK※          |
| JSK/M2        |
| JSG           |
| JSC3·JSC4     |
| USSD          |
| UFCD          |
| USC           |
| JSB3          |
| LMB           |
| LML           |
| HCM           |
| HCA           |
| LBC           |
| CAC4          |
| UCAC2         |
| CAC-N         |
| UCAC-N        |
| RCC2          |
| RCS           |
| PCC           |
| SHC           |
| MCP           |
| GLC           |
| MFC           |
| BBS           |
| RRC           |
| GRC           |
| RV3※          |
| NHS           |
| HR            |
| LN            |
| 夾爪            |
| 夾爪            |
| 機械式<br>夾爪註、夾爪 |
| 緩衝器           |
| FJ            |
| FK            |
| 調速閥           |
| 卷尾            |

## 內部結構及零件一覽表

|               |
|---------------|
| LCW           |
| LCR           |
| LCG           |
| LCX           |
| LCM           |
| STM           |
| <b>STG</b>    |
| STS-STL       |
| STR2          |
| UCA2          |
| ULK※          |
| JSK/M2        |
| JSG           |
| JSC3/JSC4     |
| USSD          |
| UFCD          |
| USC           |
| JSB3          |
| LMB           |
| LML           |
| HCM           |
| HCA           |
| LBC           |
| CAC4          |
| UCAC2         |
| CAC-N         |
| UCAC-N        |
| RCC2          |
| RCS           |
| PCC           |
| SHC           |
| MCP           |
| GLC           |
| MFC           |
| BBS           |
| RRC           |
| GRC           |
| RV3※          |
| NHS           |
| HR            |
| LN            |
| 夾爪            |
| 夾爪            |
| 機械式<br>夾爪缸、夾爪 |
| 緩衝器           |
| FJ            |
| FK            |
| 調速閥           |
| 卷尾            |

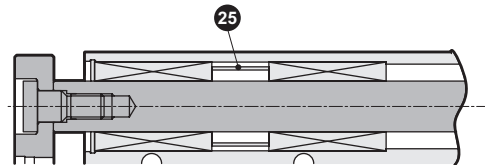
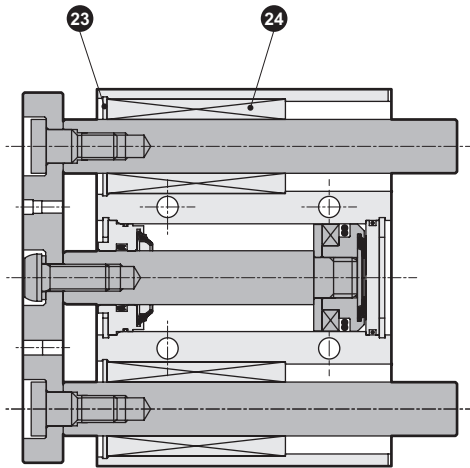
### ● STG-M-32~63 ( φ 32~φ 63 )



### ● STG-B-32~63 ( φ 32~φ 63 )

• 行程為100以下

• 行程超過100



## 內部結構及零件一覽表

| 編號 | 零件名稱      | 材質              | 備註    | 編號 | 零件名稱      | 材質   | 備註  |
|----|-----------|-----------------|-------|----|-----------|------|-----|
| 1  | 端板        | 鋼               | 鍍鍍    | 14 | 盲栓        | 鋼    |     |
| 2  | 內六角圓頭螺栓   | 合金鋼             | 鍍鋅    | 15 | 墊片        | 鋁合金  | 耐酸鋁 |
| 3  | 活塞桿       | 鋼               | 工業用鍍鉻 | 16 | 磁鐵        | 塑料   |     |
| 4  | 活塞桿墊圈     | 丁腈橡膠            |       | 17 | 活塞墊圈      | 丁腈橡膠 |     |
| 5  | C形止環      | 鋼               | 磷酸鋅   | 18 | 活塞        | 鋁合金  | 耐酸鋁 |
| 6  | 螺栓        | 合金鋼             | 鍍鋅    | 19 | 橡膠空氣緩衝(H) | 特殊橡膠 |     |
| 7  | 金屬墊圈      | 丁腈橡膠            |       | 20 | O形環       | 丁腈橡膠 |     |
| 8  | 活塞桿金屬     | 鋁合金             | 耐酸鋁   | 21 | 底板        | 鋁合金  | 耐酸鋁 |
| 9  | 軸套        | 無油乾式軸承(φ40~φ63) |       | 22 | 內六角止動螺絲   | 不鏽鋼  |     |
| 10 | 橡膠空氣緩衝(R) | 特殊橡膠            |       | 23 | C形止環      | 鋼    | 磷酸鋅 |
| 11 | 金屬        | 含油銅合金軸承         |       | 24 | 滾珠軸套      |      |     |
| 12 | 導桿        | 鋼               | 工業用鍍鉻 | 25 | 定位環       | 鋁合金  |     |
| 13 | 氣缸本體      | 鋁合金             | 硬質耐酸鋁 |    |           |      |     |

## 消耗性零件一覽表

| 氣缸內徑<br>(mm) | 套件編號     | 消耗性零件編號         |
|--------------|----------|-----------------|
|              | STG-M/B  |                 |
| φ32          | STG-32CK | 4 7 10 17 19 20 |
| φ40          | STG-40CK |                 |
| φ50          | STG-50CK |                 |
| φ63          | STG-63CK |                 |

## 外形尺寸圖

與複動、單側活塞桿型STG系列相同。請參閱第346頁。

|               |
|---------------|
| LCW           |
| LCR           |
| LCG           |
| LCX           |
| LCM           |
| STM           |
| STG           |
| STS-STL       |
| STR2          |
| UCA2          |
| ULK※          |
| JSK/M2        |
| JSG           |
| JSC3/JSC4     |
| USSD          |
| UFCD          |
| USC           |
| JSB3          |
| LMB           |
| LML           |
| HCM           |
| HCA           |
| LBC           |
| CAC4          |
| UCAC2         |
| CAC-N         |
| UCAC-N        |
| RCC2          |
| RCS           |
| PCC           |
| SHC           |
| MCP           |
| GLC           |
| MFC           |
| BBS           |
| RRC           |
| GRC           |
| RV3※          |
| NHS           |
| HR            |
| LN            |
| 夾爪            |
| 夾爪            |
| 機械式<br>夾爪缸、夾爪 |
| 緩衝器           |
| FJ            |
| FK            |
| 調速閥           |
| 卷尾            |

附導桿氣缸機種選定指南請參閱第412頁。

#### 〔衝擊噪音級數性能比較〕

本資料為下述條件下之比較範例。

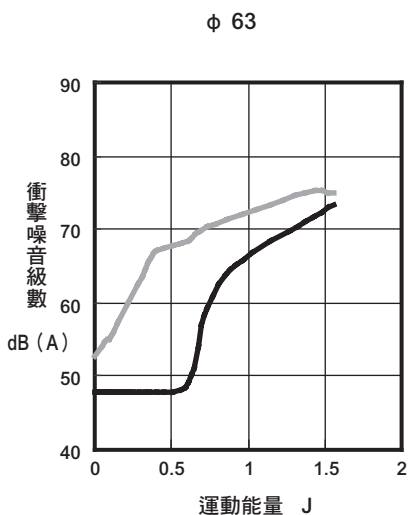
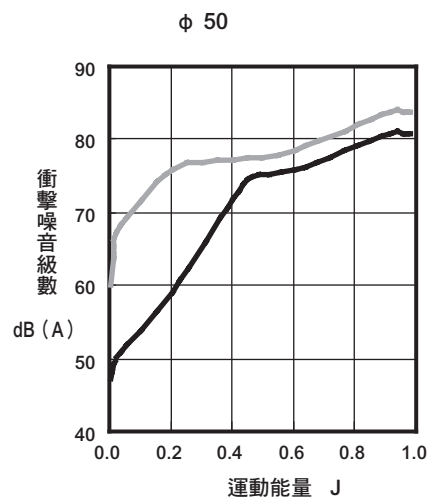
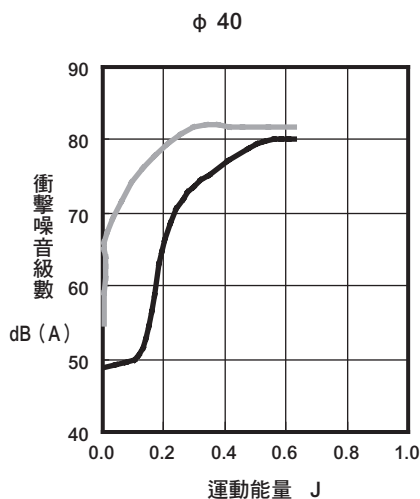
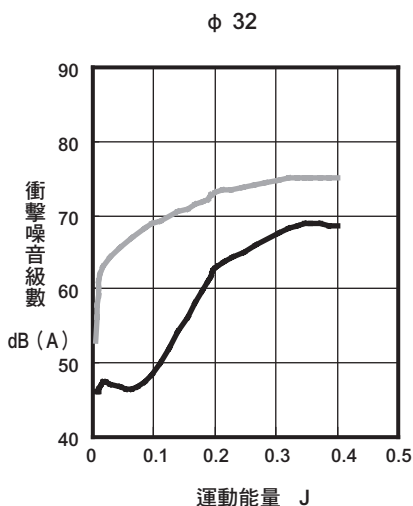
實際數值將依實驗台剛性等條件而異，本頁所示數值並非保證值。

##### （試驗條件）

- 氣缸種類 : STG
- 氣缸安裝方向 : 垂直活塞桿朝上
- 氣缸供應壓力 : 0.5MPa
- 噪音計量測位置 : 距離樣本1m

標準橡膠緩衝品 :

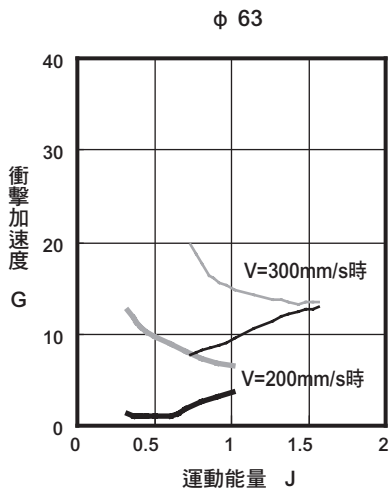
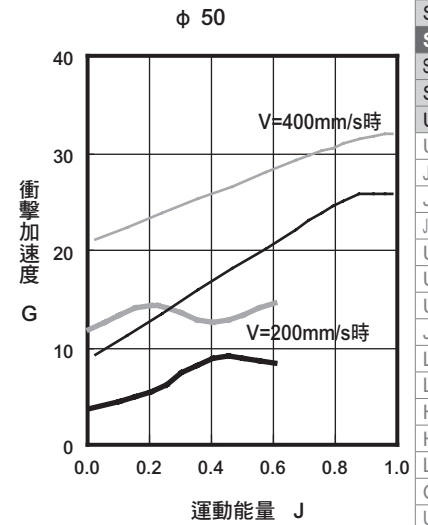
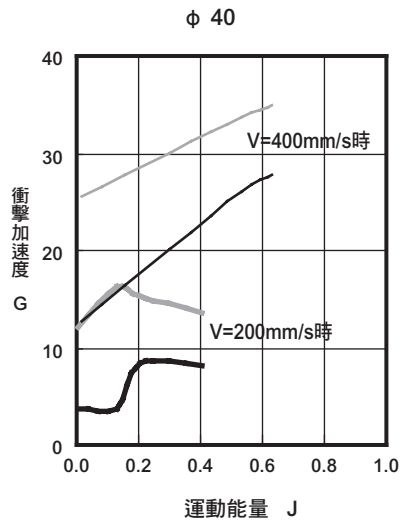
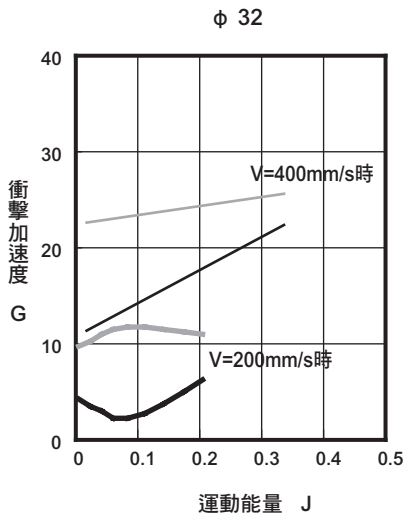
橡膠空氣緩衝品 :



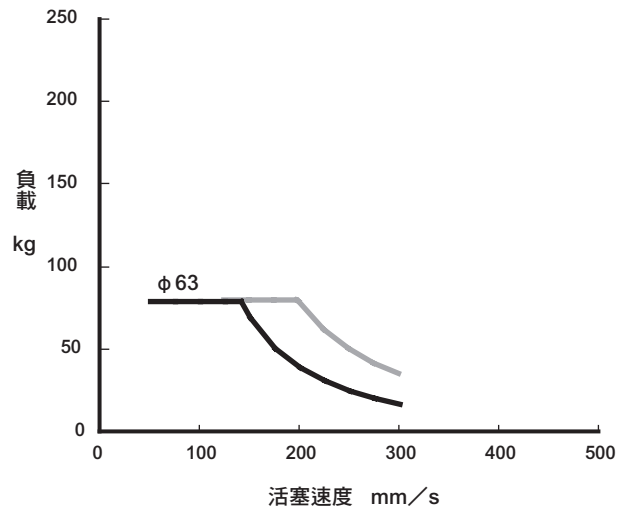
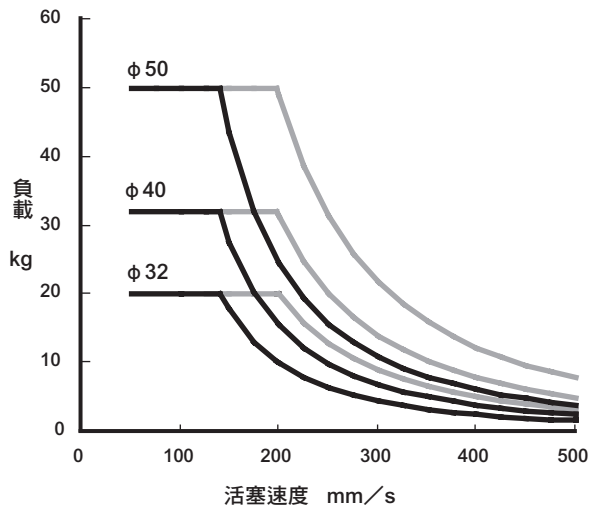
## 技術資料

### 〔衝擊加速度性能比較〕

標準橡膠緩衝品：——  
 橡膠空氣緩衝品：——



### 〔容許能量值〕



曲線左下方為適用範圍。

圖中——實線所示部分雖屬適用範圍，但為了更有效發揮消音效果，建議使用時最好不要超過實線所示範圍。

|               |
|---------------|
| LCW           |
| LCR           |
| LCG           |
| LCX           |
| LCM           |
| STM           |
| <b>STG</b>    |
| STS-STL       |
| STR2          |
| UCA2          |
| ULK※          |
| JSK/M2        |
| JSG           |
| JSC3*JSC4     |
| USSD          |
| UFCD          |
| USC           |
| JSB3          |
| LMB           |
| LML           |
| HCM           |
| HCA           |
| LBC           |
| CAC4          |
| UCAC2         |
| CAC-N         |
| UCAC-N        |
| RCC2          |
| RCS           |
| PCC           |
| SHC           |
| MCP           |
| GLC           |
| MFC           |
| BBS           |
| RRC           |
| GRC           |
| RV3※          |
| NHS           |
| HR            |
| LN            |
| 夾爪            |
| 夾爪            |
| 機械式<br>夾爪註、夾爪 |
| 緩衝器           |
| FJ            |
| FK            |
| 調速閥           |
| 卷尾            |



附導桿氣缸、複動、附空氣緩衝

# STG-MBC Series

- 氣缸內徑：φ 16、φ 20、φ 25、φ 32、φ 40  
φ 50、φ 63

JIS記號



## 規格

| 項目     | STG-MBC |                           |       |      |      |      |       |      |        |
|--------|---------|---------------------------|-------|------|------|------|-------|------|--------|
|        | mm      | φ 16                      | φ 20  | φ 25 | φ 32 | φ 40 | φ 50  | φ 63 |        |
| 氣缸內徑   | mm      | φ 16                      | φ 20  | φ 25 | φ 32 | φ 40 | φ 50  | φ 63 |        |
| 動作方式   |         | 複動、附空氣緩衝                  |       |      |      |      |       |      |        |
| 使用流體   |         | 壓縮空氣                      |       |      |      |      |       |      |        |
| 最高使用壓力 | MPa     | 1.0                       |       |      |      |      |       |      |        |
| 最低使用壓力 | MPa     | 0.15                      |       |      |      | 0.1  |       |      |        |
| 耐壓力    | MPa     | 1.6                       |       |      |      |      |       |      |        |
| 環境溫度   | °C      | -10~60 (避免結凍)             |       |      |      |      |       |      |        |
| 連接口徑   |         | M5                        | Rc1/8 |      |      |      | Rc1/4 |      |        |
| 行程容許差  | mm      | +2.0<br>0                 |       |      |      |      |       |      |        |
| 使用活塞速度 | mm/s    | 50~500                    |       |      |      |      |       |      | 50~300 |
| 緩衝     |         | 附空氣緩衝                     |       |      |      |      |       |      |        |
| 給油     |         | 不要 (給油時請使用渦輪機油1級ISO VG32) |       |      |      |      |       |      |        |
| 容許吸收能量 | J       | 0.3                       | 0.7   | 1.0  | 2.5  | 3.7  | 3.8   | 5.5  |        |

## 行程

| 氣缸內徑 | 標準行程 (mm)   | 最大行程 (mm) | 最小行程 (mm) | 附開關最小行程 (mm) |
|------|---|-----------|-----------|--------------|
| φ 16 | 25 • 50 • 75 • 100 • 125 • 150 • 175 • 200 • 250                      | 250       | 15        | 15           |
| φ 20 | 25 • 50 • 75 • 100<br>125 • 150 • 175<br>200 • 250 • 300<br>350 • 400 | 400       |           |              |
| φ 25 |   |           |           |              |
| φ 32 |   |           |           |              |
| φ 40 |   |           |           |              |
| φ 50 |   |           |           |              |
| φ 63 |   |           |           |              |

註1：中間行程的製作單位為1mm。但全長尺寸等於較長該端的標準行程尺寸。(按單生產)

註2：行程若小於附空氣緩衝所規定之最小行程將無法發揮緩衝效果，此時請改選基本型。

## 理論推力表

(單位：N)

| 氣缸內徑 (mm) | 動作方向 | 使用壓力 MPa             |                      |                      |                      |                      |                      |                      |                      |                      |                      |                      |
|-----------|------|----------------------|----------------------|----------------------|----------------------|----------------------|----------------------|----------------------|----------------------|----------------------|----------------------|----------------------|
|           |      | 0.1                  | 0.15                 | 0.2                  | 0.3                  | 0.4                  | 0.5                  | 0.6                  | 0.7                  | 0.8                  | 0.9                  | 1.0                  |
| φ 16      | Push | —                    | 30.2                 | 40.2                 | 60.3                 | 80.4                 | 1.01×10 <sup>2</sup> | 1.21×10 <sup>2</sup> | 1.41×10 <sup>2</sup> | 1.61×10 <sup>2</sup> | 1.81×10 <sup>2</sup> | 2.01×10 <sup>2</sup> |
|           | Pull | —                    | 22.6                 | 30.2                 | 45.2                 | 60.3                 | 75.4                 | 90.5                 | 1.06×10 <sup>2</sup> | 1.21×10 <sup>2</sup> | 1.36×10 <sup>2</sup> | 1.51×10 <sup>2</sup> |
| φ 20      | Push | —                    | 47.1                 | 62.8                 | 94.2                 | 1.26×10 <sup>2</sup> | 1.57×10 <sup>2</sup> | 1.88×10 <sup>2</sup> | 2.20×10 <sup>2</sup> | 2.51×10 <sup>2</sup> | 2.83×10 <sup>2</sup> | 3.14×10 <sup>2</sup> |
|           | Pull | —                    | 35.3                 | 47.1                 | 70.7                 | 94.2                 | 1.18×10 <sup>2</sup> | 1.41×10 <sup>2</sup> | 1.65×10 <sup>2</sup> | 1.88×10 <sup>2</sup> | 2.12×10 <sup>2</sup> | 2.36×10 <sup>2</sup> |
| φ 25      | Push | —                    | 73.6                 | 98.2                 | 1.47×10 <sup>2</sup> | 1.96×10 <sup>2</sup> | 2.45×10 <sup>2</sup> | 2.95×10 <sup>2</sup> | 3.44×10 <sup>2</sup> | 3.93×10 <sup>2</sup> | 4.42×10 <sup>2</sup> | 4.91×10 <sup>2</sup> |
|           | Pull | —                    | 56.7                 | 75.6                 | 1.13×10 <sup>2</sup> | 1.51×10 <sup>2</sup> | 1.89×10 <sup>2</sup> | 2.27×10 <sup>2</sup> | 2.64×10 <sup>2</sup> | 3.02×10 <sup>2</sup> | 3.40×10 <sup>2</sup> | 3.78×10 <sup>2</sup> |
| φ 32      | Push | 80.4                 | 1.21×10 <sup>2</sup> | 1.61×10 <sup>2</sup> | 2.41×10 <sup>2</sup> | 3.22×10 <sup>2</sup> | 4.02×10 <sup>2</sup> | 4.83×10 <sup>2</sup> | 5.63×10 <sup>2</sup> | 6.43×10 <sup>2</sup> | 7.24×10 <sup>2</sup> | 8.04×10 <sup>2</sup> |
|           | Pull | 60.3                 | 90.5                 | 1.21×10 <sup>2</sup> | 1.81×10 <sup>2</sup> | 2.41×10 <sup>2</sup> | 3.02×10 <sup>2</sup> | 3.62×10 <sup>2</sup> | 4.22×10 <sup>2</sup> | 4.83×10 <sup>2</sup> | 5.43×10 <sup>2</sup> | 6.03×10 <sup>2</sup> |
| φ 40      | Push | 1.26×10 <sup>2</sup> | 1.88×10 <sup>2</sup> | 2.51×10 <sup>2</sup> | 3.77×10 <sup>2</sup> | 5.03×10 <sup>2</sup> | 6.28×10 <sup>2</sup> | 7.54×10 <sup>2</sup> | 8.80×10 <sup>2</sup> | 1.01×10 <sup>3</sup> | 1.13×10 <sup>3</sup> | 1.26×10 <sup>3</sup> |
|           | Pull | 1.06×10 <sup>2</sup> | 1.58×10 <sup>2</sup> | 2.11×10 <sup>2</sup> | 3.17×10 <sup>2</sup> | 4.22×10 <sup>2</sup> | 5.28×10 <sup>2</sup> | 6.33×10 <sup>2</sup> | 7.39×10 <sup>2</sup> | 8.44×10 <sup>2</sup> | 9.50×10 <sup>2</sup> | 1.06×10 <sup>3</sup> |
| φ 50      | Push | 1.96×10 <sup>2</sup> | 2.95×10 <sup>2</sup> | 3.93×10 <sup>2</sup> | 5.89×10 <sup>2</sup> | 7.85×10 <sup>2</sup> | 9.82×10 <sup>2</sup> | 1.18×10 <sup>3</sup> | 1.37×10 <sup>3</sup> | 1.57×10 <sup>3</sup> | 1.77×10 <sup>3</sup> | 1.96×10 <sup>3</sup> |
|           | Pull | 1.65×10 <sup>2</sup> | 2.47×10 <sup>2</sup> | 3.30×10 <sup>2</sup> | 4.95×10 <sup>2</sup> | 6.60×10 <sup>2</sup> | 8.25×10 <sup>2</sup> | 9.90×10 <sup>2</sup> | 1.15×10 <sup>3</sup> | 1.32×10 <sup>3</sup> | 1.48×10 <sup>3</sup> | 1.65×10 <sup>3</sup> |
| φ 63      | Push | 3.12×10 <sup>2</sup> | 4.68×10 <sup>2</sup> | 6.23×10 <sup>2</sup> | 9.35×10 <sup>2</sup> | 1.25×10 <sup>3</sup> | 1.56×10 <sup>3</sup> | 1.87×10 <sup>3</sup> | 2.18×10 <sup>3</sup> | 2.49×10 <sup>3</sup> | 2.81×10 <sup>3</sup> | 3.12×10 <sup>3</sup> |
|           | Pull | 2.80×10 <sup>2</sup> | 4.20×10 <sup>2</sup> | 5.61×10 <sup>2</sup> | 8.41×10 <sup>2</sup> | 1.12×10 <sup>3</sup> | 1.40×10 <sup>3</sup> | 1.68×10 <sup>3</sup> | 1.96×10 <sup>3</sup> | 2.24×10 <sup>3</sup> | 2.52×10 <sup>3</sup> | 2.80×10 <sup>3</sup> |



### 開關規格

● 單色/雙色顯示方式/交流磁場用

| 項目   | 無接點2線式                           |                         | 無接點2線式                   |                         |                         | 無接點3線式                   |                         |                          |                   | 有接點2線式                          |            |                    |                | 無接點2線式                    |                         |           |
|------|----------------------------------|-------------------------|--------------------------|-------------------------|-------------------------|--------------------------|-------------------------|--------------------------|-------------------|---------------------------------|------------|--------------------|----------------|---------------------------|-------------------------|-----------|
|      | T1H·T1V                          | T2H·T2V<br>T2JH·T2JV    | T2YH·<br>T2YV            | T2WH·<br>T2WV           | T3H·T3V                 | T3PH·T3PV<br>(接單生產)      | T3YH·<br>T3YV           | T3WH·<br>T3WV            | T0H·T0V           | T5H·T5V                         | T8H·T8V    |                    | T2YD           |                           |                         |           |
| 用途   | 可程式控制器<br>繼電器、小型電磁開關             | 可程式控制器專用                |                          |                         | 可程式<br>控制器、繼電器用         |                          |                         |                          | 可程式<br>控制器、繼電器用   | 可程式控制器、繼電器、IC迴路<br>(無顯示燈)、串聯連接用 |            | 可程式控制器、繼電器用        |                | 可程式<br>控制器專用              |                         |           |
| 輸出方式 | -                                |                         |                          |                         | NPN輸出                   | PNP輸出                    | NPN輸出                   | NPN輸出                    | -                 |                                 |            |                    |                |                           |                         |           |
| 電源電壓 | -                                |                         |                          |                         | DC10~28V                |                          |                         |                          | -                 |                                 |            |                    |                |                           |                         |           |
| 負載電壓 | AC85~265V                        | DC10~30V                |                          | DC24V±10%               | DC30V以下                 |                          |                         |                          | DC12/24V          | AC100/110V                      | DC5/12/24V | AC100/110V         | DC12/24V       | AC110V                    | AC220V                  | DC24V±10% |
| 負載電流 | 5~100mA                          | 5~20mA (註2)             |                          |                         | 100mA以下                 |                          | 50mA以下                  |                          | 5~50mA            | 7~20mA                          | 50mA以下     | 20mA以下             | 5~50mA         | 7~20mA                    | 7~10mA                  | 5~20mA    |
| 顯示燈  | LED<br>(ON時亮燈)                   | LED<br>(ON時亮燈)          | 紅色/綠色<br>LED<br>(ON時亮燈)  | 紅色/綠色<br>LED<br>(ON時亮燈) | LED<br>(ON時亮燈)          | 黃色LED<br>(ON時亮燈)         | 紅色/綠色<br>LED<br>(ON時亮燈) | 紅色/綠色<br>LED<br>(ON時亮燈)  | LED<br>(ON時亮燈)    |                                 | 無顯示燈       |                    | LED<br>(ON時亮燈) |                           | 紅色/綠色<br>LED<br>(ON時亮燈) |           |
| 漏電電流 | AC100V時電流小於1mA<br>AC200V時電流小於2mA | 1mA以下                   |                          |                         | 10μA以下                  |                          |                         |                          | 0mA               |                                 |            |                    | 1mA以下          |                           |                         |           |
| 重量 g | 1m:33<br>3m:87<br>5m:142         | 1m:18<br>3m:49<br>5m:80 | 1m:33<br>3m:87<br>5m:142 | 1m:18<br>3m:49<br>5m:80 | 1m:18<br>3m:49<br>5m:80 | 1m:33<br>3m:87<br>5m:142 | 1m:18<br>3m:49<br>5m:80 | 1m:33<br>3m:87<br>5m:142 | 1m:18 3m:49 5m:80 |                                 |            | 1m:33 3m:87 5m:142 |                | 1m:61<br>3m:166<br>5m:272 |                         |           |

註1：其他開關規格，請參閱卷尾第1頁。

註2：上述負載電流的最大值：20mA，為溫度25°C時的數值。當開關使用環境溫度高於25°C時，電流將小於20mA。  
(溫度達60°C時，則電流為5~10mA。)

註3：T0/T5開關也可使用AC220V。關於使用條件，請洽詢本公司。

註4：交流磁場用開關(T2YD)於直流磁場環境下無法使用。

註5：外形尺寸視開關型號而異。詳細內容請參閱卷尾第18頁。

### 氣缸重量

● STG-M

單位：kg

| 項目        | 行程   |      |      |      |      |      |      |       |       |       |       |       | 開關重量               |
|-----------|------|------|------|------|------|------|------|-------|-------|-------|-------|-------|--------------------|
|           | 25   | 50   | 75   | 100  | 125  | 150  | 175  | 200   | 250   | 300   | 350   | 400   |                    |
| 氣缸內徑 (mm) | 25   | 50   | 75   | 100  | 125  | 150  | 175  | 200   | 250   | 300   | 350   | 400   | 請參閱開關規格<br>內記載的重量。 |
| φ 16      | 0.49 | 0.61 | 0.76 | 0.88 | 1.04 | 1.16 | 1.28 | 1.41  | 1.65  |       |       |       |                    |
| φ 20      | 0.85 | 1.04 | 1.30 | 1.49 | 1.68 | 1.87 | 2.06 | 2.26  | 2.71  | 3.10  | 3.48  | 3.87  |                    |
| φ 25      | 1.19 | 1.45 | 1.83 | 2.09 | 2.35 | 2.62 | 2.89 | 3.15  | 3.80  | 4.32  | 4.86  | 5.38  |                    |
| φ 32      | 1.90 | 2.26 | 2.80 | 3.18 | 3.58 | 3.96 | 4.35 | 4.73  | 5.71  | 6.48  | 7.26  | 8.03  |                    |
| φ 40      | 2.28 | 2.70 | 3.16 | 3.58 | 4.01 | 4.43 | 4.86 | 5.28  | 6.31  | 7.17  | 8.02  | 8.87  |                    |
| φ 50      | 3.87 | 4.51 | 5.24 | 5.88 | 6.51 | 7.15 | 7.79 | 8.43  | 10.04 | 11.30 | 12.60 | 13.90 |                    |
| φ 63      | 4.93 | 5.69 | 6.53 | 7.29 | 8.04 | 8.80 | 9.55 | 10.31 | 12.15 | 13.65 | 15.15 | 16.64 |                    |

● STG-B

單位：kg

| 項目        | 行程   |      |      |      |      |      |      |      |       |       |       |       | 開關重量               |
|-----------|------|------|------|------|------|------|------|------|-------|-------|-------|-------|--------------------|
|           | 25   | 50   | 75   | 100  | 125  | 150  | 175  | 200  | 250   | 300   | 350   | 400   |                    |
| 氣缸內徑 (mm) | 25   | 50   | 75   | 100  | 125  | 150  | 175  | 200  | 250   | 300   | 350   | 400   | 請參閱開關規格<br>內記載的重量。 |
| φ 16      | 0.52 | 0.64 | 0.75 | 0.87 | 1.00 | 1.11 | 1.22 | 1.34 | 1.55  |       |       |       |                    |
| φ 20      | 0.90 | 1.10 | 1.27 | 1.43 | 1.63 | 1.80 | 1.97 | 2.14 | 2.50  | 2.84  | 3.18  | 3.52  |                    |
| φ 25      | 1.26 | 1.52 | 1.75 | 1.98 | 2.24 | 2.46 | 2.69 | 2.91 | 3.40  | 3.85  | 4.30  | 4.74  |                    |
| φ 32      | 1.75 | 2.04 | 2.47 | 2.77 | 3.13 | 3.43 | 3.72 | 4.02 | 4.68  | 5.27  | 5.87  | 6.46  |                    |
| φ 40      | 2.12 | 2.48 | 2.97 | 3.33 | 3.75 | 4.11 | 4.47 | 4.83 | 5.61  | 6.32  | 7.04  | 7.76  |                    |
| φ 50      | 3.62 | 4.17 | 4.92 | 5.47 | 6.10 | 6.65 | 7.20 | 7.75 | 8.98  | 10.07 | 11.20 | 12.30 |                    |
| φ 63      | 4.69 | 5.34 | 6.21 | 6.87 | 7.63 | 8.29 | 8.96 | 9.62 | 11.05 | 12.45 | 13.75 | 15.05 |                    |

- LCW
- LCR
- LCG
- LCX
- LCM
- STM
- STG
- STS-STL
- STR2
- UCA2
- ULK※
- JSK/M2
- JSG
- JSC3/JSC4
- USSD
- UFCD
- USC
- JSB3
- LMB
- LML
- HCM
- HCA
- LBC
- CAC4
- UCAC2
- CAC-N
- UCAC-N
- RCC2
- RCS
- PCC
- SHC
- MCP
- GLC
- MFC
- BBS
- RRR
- GRC
- RV3※
- NHS
- HR
- LN
- 夾爪
- 夾爪
- 機械式  
夾爪缸、夾爪
- 緩衝器
- FJ
- FK
- 調速開
- 卷尾

## 型號標示方法

無開關（內置開關用磁鐵）

STG - (M) (C) - 32 - 25

附開關（內置開關用磁鐵）

STG - (M) (C) - 32 - 25 - T2H - R

機種型號

附空氣緩衝

A 軸承方式

B 氣缸內徑

C 配管螺牙種類

D 行程

E 開關型號  
註1、註2

F 開關數量

|                      |
|----------------------|
| LCW                  |
| LCR                  |
| LCG                  |
| LCX                  |
| LCM                  |
| STM                  |
| STG                  |
| STG-STL              |
| STR2                 |
| UCA2                 |
| ULK※                 |
| JSK/M2               |
| JSG                  |
| JSC3/JSC4            |
| USSD                 |
| UFCD                 |
| USC                  |
| JSB3                 |
| LMB                  |
| LML                  |
| HCM                  |
| HCA                  |
| LBC                  |
| CAC4                 |
| UCAC2                |
| CAC-N                |
| UCAC-N               |
| RCC2                 |
| RCS                  |
| PCC                  |
| SHC                  |
| MCP                  |
| GLC                  |
| MFC                  |
| BBS                  |
| RRC                  |
| GRC                  |
| RV3※                 |
| NHS                  |
| HR                   |
| LN                   |
| 夾爪                   |
| 夾爪                   |
| 機械式<br>夾爪缸、夾爪<br>緩衝器 |
| FJ                   |
| FK                   |
| 調速閥                  |
| 卷尾                   |

| 記號                 | 內容                            |     |    |    |                 |    |
|--------------------|-------------------------------|-----|----|----|-----------------|----|
| <b>A 軸承方式</b>      |                               |     |    |    |                 |    |
| M                  | 滑動軸承                          |     |    |    |                 |    |
| B                  | 滾珠軸承                          |     |    |    |                 |    |
| <b>B 氣缸內徑 (mm)</b> |                               |     |    |    |                 |    |
| 16                 | φ 16                          |     |    |    |                 |    |
| 20                 | φ 20                          |     |    |    |                 |    |
| 25                 | φ 25                          |     |    |    |                 |    |
| 32                 | φ 32                          |     |    |    |                 |    |
| 40                 | φ 40                          |     |    |    |                 |    |
| 50                 | φ 50                          |     |    |    |                 |    |
| 63                 | φ 63                          |     |    |    |                 |    |
| <b>C 配管螺牙種類</b>    |                               |     |    |    |                 |    |
| 無記號                | M5 (φ 16)<br>Rc螺牙 (φ 20~φ 63) |     |    |    |                 |    |
| NN                 | NPT螺牙 (φ 20以上) 接單生產           |     |    |    |                 |    |
| GN                 | G螺牙 (φ 20以上) 接單生產             |     |    |    |                 |    |
| <b>D 行程 (mm)</b>   |                               |     |    |    |                 |    |
| 請參閱下一頁行程表之相關說明     |                               |     |    |    |                 |    |
| <b>E 開關型號</b>      |                               |     |    |    |                 |    |
| 導線<br>直型           | 導線<br>L型                      | 接點  | 電壓 |    | 顯示              | 導線 |
|                    |                               |     | AC | DC |                 |    |
| T0H※               | T0V※                          | 有接點 | ●  | ●  | 單色顯示方式          | 2線 |
| T5H※               | T5V※                          |     | ●  | ●  | 無顯示燈            |    |
| T8H※               | T8V※                          |     | ●  | ●  | 單色顯示方式          |    |
| T1H※               | T1V※                          | 無接點 | ●  |    | 單色顯示方式          | 2線 |
| T2H※               | T2V※                          |     |    | ●  |                 |    |
| T3H※               | T3V※                          |     |    | ●  | 單色顯示方式 (接單生產)   | 3線 |
| T3PH※              | T3PV※                         |     |    | ●  |                 |    |
| T2WH※              | T2WV※                         |     |    | ●  | 雙色顯示方式          | 2線 |
| T2YH※              | T2YV※                         |     |    | ●  |                 |    |
| T3WH※              | T3WV※                         |     |    | ●  |                 | 3線 |
| T3YH※              | T3YV※                         |     |    | ●  |                 |    |
| T2JH※              | T2JV※                         |     |    | ●  | 單色顯示方式斷電延遲型     | 2線 |
| T2YD※              | -                             |     |    | ●  | 雙色顯示方式<br>交流磁場用 | 2線 |
| T2YDT※             | -                             |     | ●  |    |                 |    |
| <b>※導線長度</b>       |                               |     |    |    |                 |    |
| 無記號                | 1m (標準)                       |     |    |    |                 |    |
| 3                  | 3m (選購品)                      |     |    |    |                 |    |
| 5                  | 5m (選購品)                      |     |    |    |                 |    |
| <b>F 開關數量</b>      |                               |     |    |    |                 |    |
| R                  | 活塞桿側附1個                       |     |    |    |                 |    |
| H                  | 頭蓋側附1個                        |     |    |    |                 |    |
| D                  | 附2個                           |     |    |    |                 |    |
| T                  | 附3個                           |     |    |    |                 |    |

### ⚠ 選定型號時的注意事項

註1：除了所示E開關型號外，另備有其他開關可供選擇。（接單生產）  
詳細內容請參閱卷尾第1頁。

註2：開關將添附於產品一併出貨。如需組裝產品後出貨，請洽詢本公司。

註3：STG-M<sup>B</sup>C-16無法搭載T8H/V。

### 〈型號標示範例〉

#### STG-MC-25-50-T0H3-D

機型：附導桿氣缸 複動、附空氣緩衝

- A 軸承方式 : 滑動軸承
- B 氣缸內徑 : φ 25mm
- C 配管螺牙種類 : Rc螺牙
- D 行程 : 50mm
- E 開關型號 : 有接點T0H開關，導線長度3m
- F 開關數量 : 附2個

## D 行程

| 行程 (mm) |     | 適用內徑           |      |      |      |      |      |      |
|---------|-----|----------------|------|------|------|------|------|------|
|         |     | φ 16           | φ 20 | φ 25 | φ 32 | φ 40 | φ 50 | φ 63 |
| 標準行程    | 25  | ●              | ●    | ●    | ●    | ●    | ●    | ●    |
|         | 50  | ●              | ●    | ●    | ●    | ●    | ●    | ●    |
|         | 75  | ●              | ●    | ●    | ●    | ●    | ●    | ●    |
|         | 100 | ●              | ●    | ●    | ●    | ●    | ●    | ●    |
|         | 125 | ●              | ●    | ●    | ●    | ●    | ●    | ●    |
|         | 150 | ●              | ●    | ●    | ●    | ●    | ●    | ●    |
|         | 175 | ●              | ●    | ●    | ●    | ●    | ●    | ●    |
|         | 200 | ●              | ●    | ●    | ●    | ●    | ●    | ●    |
|         | 250 | ●              | ●    | ●    | ●    | ●    | ●    | ●    |
|         | 300 | ■              | ●    | ●    | ●    | ●    | ●    | ●    |
| 350     | ■   | ●              | ●    | ●    | ●    | ●    | ●    |      |
| 400     | ■   | ●              | ●    | ●    | ●    | ●    | ●    |      |
| 最小行程    | 註1  | 15             |      |      |      |      |      |      |
| 中間行程    | 註2  | 以1mm為單位 (接單生產) |      |      |      |      |      |      |

註1：行程若小於附空氣緩衝器所規定之最小行程將無法發揮緩衝效果，此時請改選基本型。  
 註2：全長尺寸為較長該端的標準行程尺寸。

## 開關單品型號標示方法

SW - TOV

↓  
 開關型號  
 (上一頁(E)項)

註：如欲使用符合環境條件的T型開關時，  
 請另行洽詢本公司。

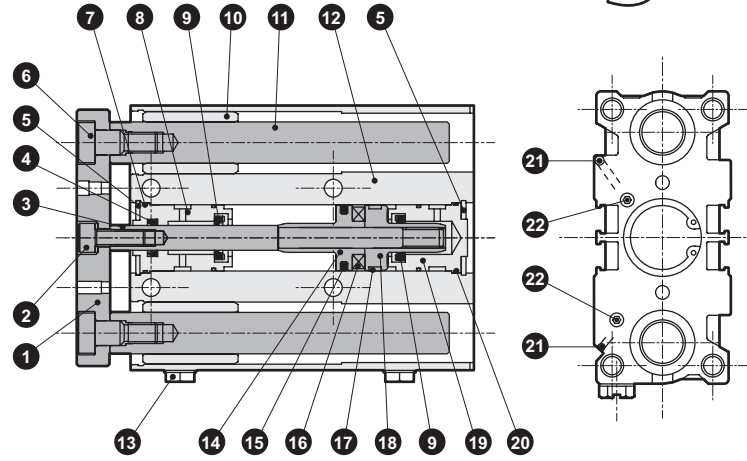
|               |
|---------------|
| LCW           |
| LCR           |
| LCG           |
| LCX           |
| LCM           |
| STM           |
| <b>STG</b>    |
| STS-STL       |
| STR2          |
| UCA2          |
| ULK※          |
| JSK/M2        |
| JSG           |
| JSC3·JSC4     |
| USSD          |
| UFCD          |
| USC           |
| JSB3          |
| LMB           |
| LML           |
| HCM           |
| HCA           |
| LBC           |
| CAC4          |
| UCAC2         |
| CAC-N         |
| UCAC-N        |
| RCC2          |
| RCS           |
| PCC           |
| SHC           |
| MCP           |
| GLC           |
| MFC           |
| BBS           |
| RRC           |
| GRC           |
| RV3※          |
| NHS           |
| HR            |
| LN            |
| 夾爪            |
| 夾爪            |
| 機械式<br>夾爪缸、夾爪 |
| 緩衝器           |
| FJ            |
| FK            |
| 調速閥           |
| 卷尾            |

# STG-MC Series

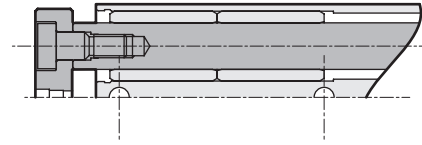
## 內部結構及零件一覽表 (STG-MC-16~40)

|               |
|---------------|
| LCW           |
| LCR           |
| LCG           |
| LCX           |
| LCM           |
| STM           |
| <b>STG</b>    |
| STS-STL       |
| STR2          |
| UCA2          |
| ULK※          |
| JSK/M2        |
| JSG           |
| JSC3/JSC4     |
| USSD          |
| UFCD          |
| USC           |
| JSB3          |
| LMB           |
| LML           |
| HCM           |
| HCA           |
| LBC           |
| CAC4          |
| UCAC2         |
| CAC-N         |
| UCAC-N        |
| RCC2          |
| RCS           |
| PCC           |
| SHC           |
| MCP           |
| GLC           |
| MFC           |
| BBS           |
| RRC           |
| GRC           |
| RV3※          |
| NHS           |
| HR            |
| LN            |
| 夾爪            |
| 夾爪            |
| 機械式<br>夾爪缸、夾爪 |
| 緩衝器           |
| FJ            |
| FK            |
| 調速閥           |
| 卷尾            |

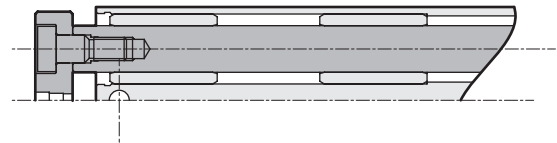
●  $\phi 16$   
• 25行程



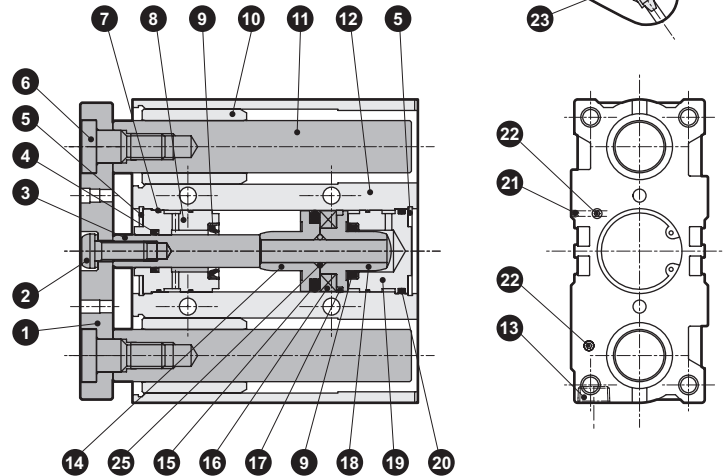
• 行程為超過25~100以下



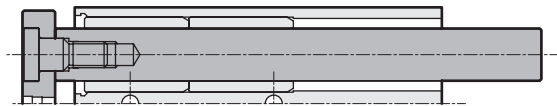
• 行程超過100



●  $\phi 20 \sim \phi 40$   
• 25行程 (  $\phi 20$ 、 $\phi 25$  )



• 行程超過25~200以下 (  $\phi 20$ 、 $\phi 25$  )

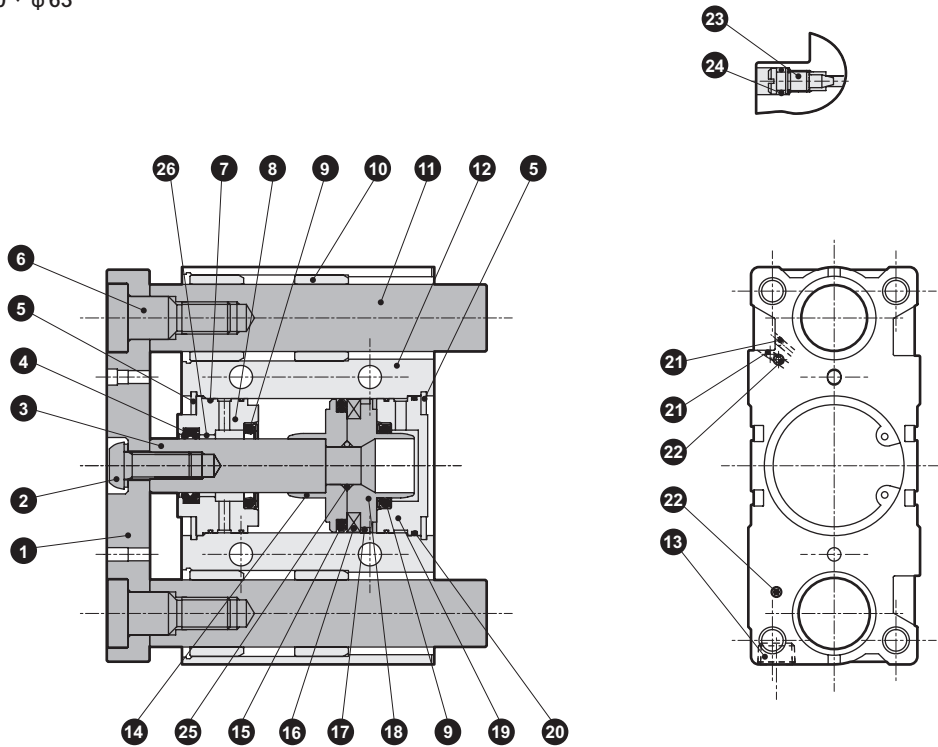


• 行程超過200 (  $\phi 20$ 、 $\phi 25$ 、 $\phi 32$ 、 $\phi 40$  )



## 內部結構及零件一覽表 (STG-MC-50、63)

● φ50、φ63



| 編號 | 零件名稱                             | 材質              | 備註    | 編號 | 零件名稱    | 材質               | 備註            |
|----|----------------------------------|-----------------|-------|----|---------|------------------|---------------|
| 1  | 端板                               | 鋼               | 鍍鋅    | 12 | 氣缸本體    | 鋁合金              | 硬質耐酸鋁         |
| 2  | 內六角螺栓 (φ16)<br>內六角圓頭螺栓 (φ20~φ63) | 合金鋼             | 鍍鋅    | 13 | 盲栓      | 黃銅或鋼             |               |
|    |                                  | 合金鋼             | 鍍鋅    | 14 | 活塞 (R)  | 鋁合金              | 鉻酸鹽 (φ16~φ32) |
| 3  | 活塞桿                              | 不鏽鋼 (φ16~φ25)   | 工業用鍍鉻 | 15 | 活塞墊圈    | 丁腈橡膠             |               |
|    |                                  | 鋼 (φ32~φ63)     | 工業用鍍鉻 | 16 | 磁鐵      | 塑料               |               |
| 4  | 活塞桿墊圈                            | 丁腈橡膠            |       | 17 | 耐磨環     | 聚縮醛樹脂            |               |
| 5  | C形止環                             | 鋼               | 磷酸鋅   | 18 | 活塞 (H)  | 鋁合金              | 鉻酸鹽 (φ16~φ32) |
| 6  | 螺絲                               | 合金鋼             | 鍍鋅    | 19 | 底板      | 鋁合金              | 鉻酸鹽           |
| 7  | 金屬墊圈                             | 丁腈橡膠            |       | 20 | O形環     | 丁腈橡膠             |               |
| 8  | 活塞桿金屬                            | 特殊鋁合金 (φ16~φ32) | 耐酸鋁   | 21 | 鋼球      | 不鏽鋼              |               |
|    |                                  | 鋁合金 (φ40~φ63)   | 鉻酸鹽   | 22 | 內六角止動螺絲 | 不鏽鋼              |               |
| 9  | 緩衝墊圈                             | 丁腈橡膠、鋼          |       | 23 | 緩衝針閥    | 黃銅               |               |
| 10 | 金屬                               | 含油軸承合金          |       | 24 | 針閥座     | 丁腈橡膠             |               |
| 11 | 導桿                               | 不鏽鋼 (φ16)       | 工業用鍍鉻 | 25 | 活塞墊圈    | 丁腈橡膠             |               |
|    |                                  | 鋼 (φ20~φ63)     | 工業用鍍鉻 | 26 | 軸套      | 無油乾式軸承 (φ40~φ63) |               |

## 消耗性零件一覽表

| 氣缸內徑<br>(mm) | 套件編號      | 消耗性零件編號 |
|--------------|-----------|---------|
|              | STG-M/B   |         |
| φ16          | STG-C-16K |         |
| φ20          | STG-C-20K |         |
| φ25          | STG-C-25K |         |
| φ32          | STG-C-32K |         |
| φ40          | STG-C-40K |         |
| φ50          | STG-C-50K |         |
| φ63          | STG-C-63K |         |

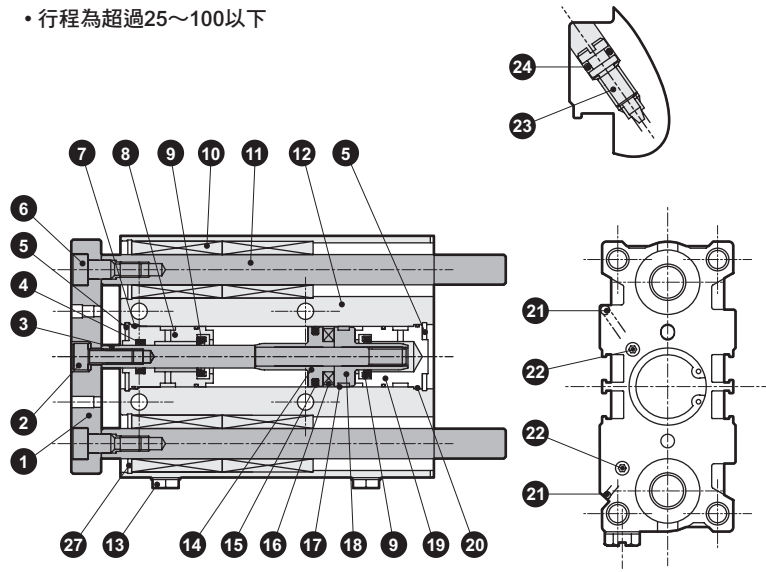
註：φ20~φ50編號第20O形環備有2種尺寸，以因應新舊型產品之需。全部更換時，共有2個部位，請特別注意。

LCW  
LCR  
LCG  
LCX  
LCM  
STM  
STG  
STS-STL  
STR2  
UCA2  
ULK※  
JSK/M2  
JSG  
JSC3、JSC4  
USSD  
UFCD  
USC  
JSB3  
LMB  
LML  
HCM  
HCA  
LBC  
CAC4  
UCAC2  
CAC-N  
UCAC-N  
RCC2  
RCS  
PCC  
SHC  
MCP  
GLC  
MFC  
BBS  
RRC  
GRC  
RV3※  
NHS  
HR  
LN  
夾爪  
夾爪  
機械式  
夾爪缸、夾爪  
緩衝器  
FJ  
FK  
調速閥  
卷尾

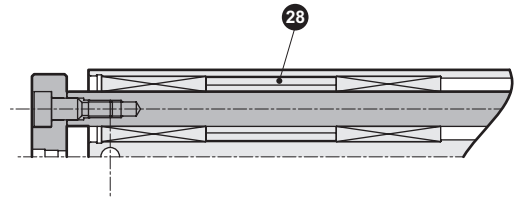
## 內部結構及零件一覽表 (STG-BC-16~40)

|               |
|---------------|
| LCW           |
| LCR           |
| LCG           |
| LCX           |
| LCM           |
| STM           |
| <b>STG</b>    |
| STS-STL       |
| STR2          |
| UCA2          |
| ULK※          |
| JSK/M2        |
| JSG           |
| JSC3/JSC4     |
| USSD          |
| UFCD          |
| USC           |
| JSB3          |
| LMB           |
| LML           |
| HCM           |
| HCA           |
| LBC           |
| CAC4          |
| UCAC2         |
| CAC-N         |
| UCAC-N        |
| RCC2          |
| RCS           |
| PCC           |
| SHC           |
| MCP           |
| GLC           |
| MFC           |
| BBS           |
| RRC           |
| GRC           |
| RV3※          |
| NHS           |
| HR            |
| LN            |
| 夾爪            |
| 夾爪            |
| 機械式<br>夾爪缸、夾爪 |
| 緩衝器           |
| FJ            |
| FK            |
| 調速閥           |
| 卷尾            |

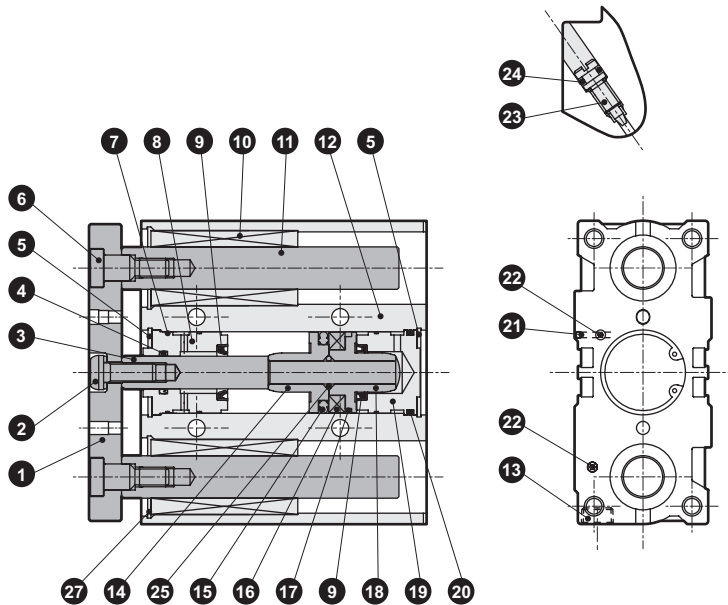
- $\phi 16$
- 行程為超過25~100以下



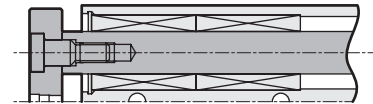
- 行程超過100



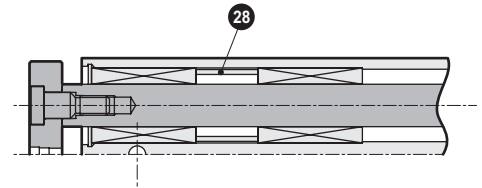
- $\phi 20 \sim \phi 40$
- 25行程 ( $\phi 20$ 、 $\phi 25$ )
- 100行程以下 ( $\phi 32$ 、 $\phi 40$ )



- 行程超過25~100以下 ( $\phi 20$ )
- 行程超過25~75以下 ( $\phi 25$ )

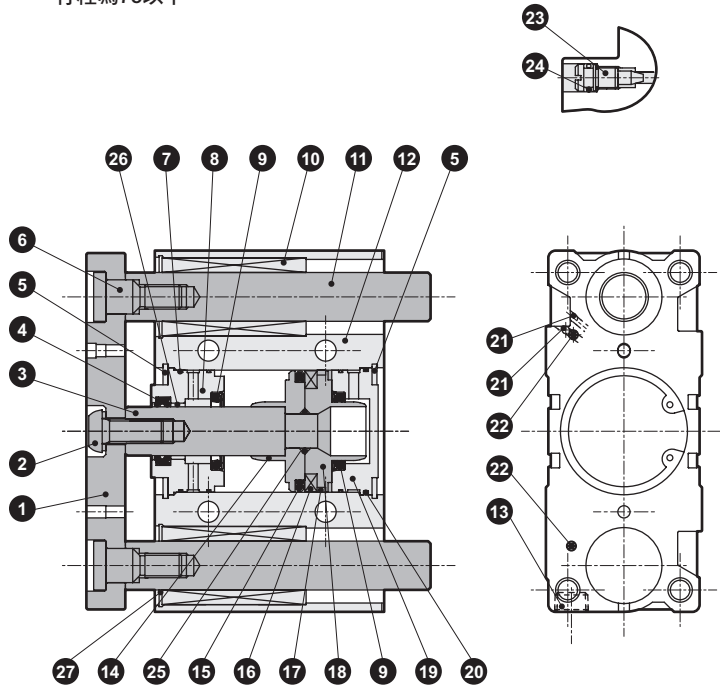


- 行程超過100 ( $\phi 20$ )
- 行程超過75 ( $\phi 25$ )
- 行程超過100 ( $\phi 32$ 、 $\phi 40$ )

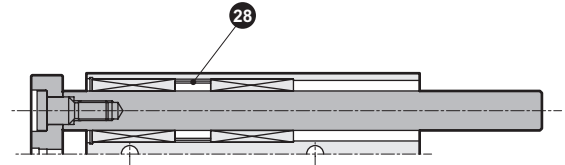


## 內部結構及零件一覽表 (STG-BC-50、63)

- φ50、φ63
- 行程為75以下



- 行程超過75



| 編號 | 零件名稱            | 材質              | 備註    | 編號 | 零件名稱    | 材質               | 備註            |
|----|-----------------|-----------------|-------|----|---------|------------------|---------------|
| 1  | 端板              | 鋼               | 鍍鎳    | 14 | 活塞 (R)  | 鋁合金              | 鉻酸鹽 (φ16~φ32) |
| 2  | 內六角螺栓 (φ12~φ16) | 合金鋼             | 鍍鋅    | 15 | 活塞墊圈    | 丁腈橡膠             |               |
|    |                 | 合金鋼             | 鍍鋅    | 16 | 磁鐵      | 塑料               |               |
| 3  | 活塞桿             | 不鏽鋼 (φ16~φ25)   | 工業用鍍鉻 | 17 | 耐磨環     | 聚縮醛樹脂            |               |
|    |                 | 鋼 (φ32~φ63)     | 工業用鍍鉻 | 18 | 活塞 (H)  | 鋁合金              | 鉻酸鹽 (φ16~φ32) |
| 4  | 活塞桿墊圈           | 丁腈橡膠            |       | 19 | 底板      | 鋁合金              | 鉻酸鹽           |
| 5  | C形止環            | 鋼               | 磷酸鋅   | 20 | O形環     | 丁腈橡膠             |               |
| 6  | 螺栓              | 合金鋼             | 鍍鋅    | 21 | 鋼球      | 不鏽鋼              |               |
| 7  | 金屬墊圈            | 丁腈橡膠            |       | 22 | 內六角止動螺絲 | 不鏽鋼              |               |
| 8  | 活塞桿金屬           | 特殊鋁合金 (φ16~φ32) | 耐酸鋁   | 23 | 緩衝針閥    | 黃銅               |               |
|    |                 | 鋁合金 (φ40~φ63)   | 鉻酸鹽   | 24 | 針閥座     | 丁腈橡膠             |               |
| 9  | 緩衝墊圈            | 丁腈橡膠、鋼          |       | 25 | 活塞墊圈    | 丁腈橡膠             |               |
| 10 | 滾珠軸套            |                 |       | 26 | 軸套      | 無油乾式軸承 (φ40~φ63) |               |
| 11 | 導桿              | 合金鋼             | 工業用鍍鉻 | 27 | C形止環    | 鋼                | 磷酸鋅           |
| 12 | 氣缸本體            | 鋁合金             | 硬質耐酸鋁 | 28 | 定位環     | 鋁合金              |               |
| 13 | 盲栓              | 黃銅或鋼            |       |    |         |                  |               |

## 消耗性零件一覽表

| 氣缸內徑<br>(mm) | 套件編號      | 消耗性零件編號 |
|--------------|-----------|---------|
|              | STG-M/B   |         |
| φ16          | STG-C-16K |         |
| φ20          | STG-C-20K |         |
| φ25          | STG-C-25K |         |
| φ32          | STG-C-32K |         |
| φ40          | STG-C-40K |         |
| φ50          | STG-C-50K |         |
| φ63          | STG-C-63K |         |

註：φ20~φ50編號第20O形環備有2種尺寸，以因應新舊型產品之需。全部更換時，共有2個部位，請特別注意。

LCW  
LCR  
LCG  
LCX  
LCM  
STM  
STG  
STS-STL  
STR2  
UCA2  
ULK※  
JSK/M2  
JSG  
JSC3·JSC4  
USSD  
UFCD  
USC  
JSB3  
LMB  
LML  
HCM  
HCA  
LBC  
CAC4  
UCAC2  
CAC-N  
UCAC-N  
RCC2  
RCS  
PCC  
SHC  
MCP  
GLC  
MFC  
BBS  
RRC  
GRC  
RV3※  
NHS  
HR  
LN  
夾爪  
夾爪  
機械式  
夾爪缸、夾爪  
緩衝器  
FJ  
FK  
調速閥  
卷尾

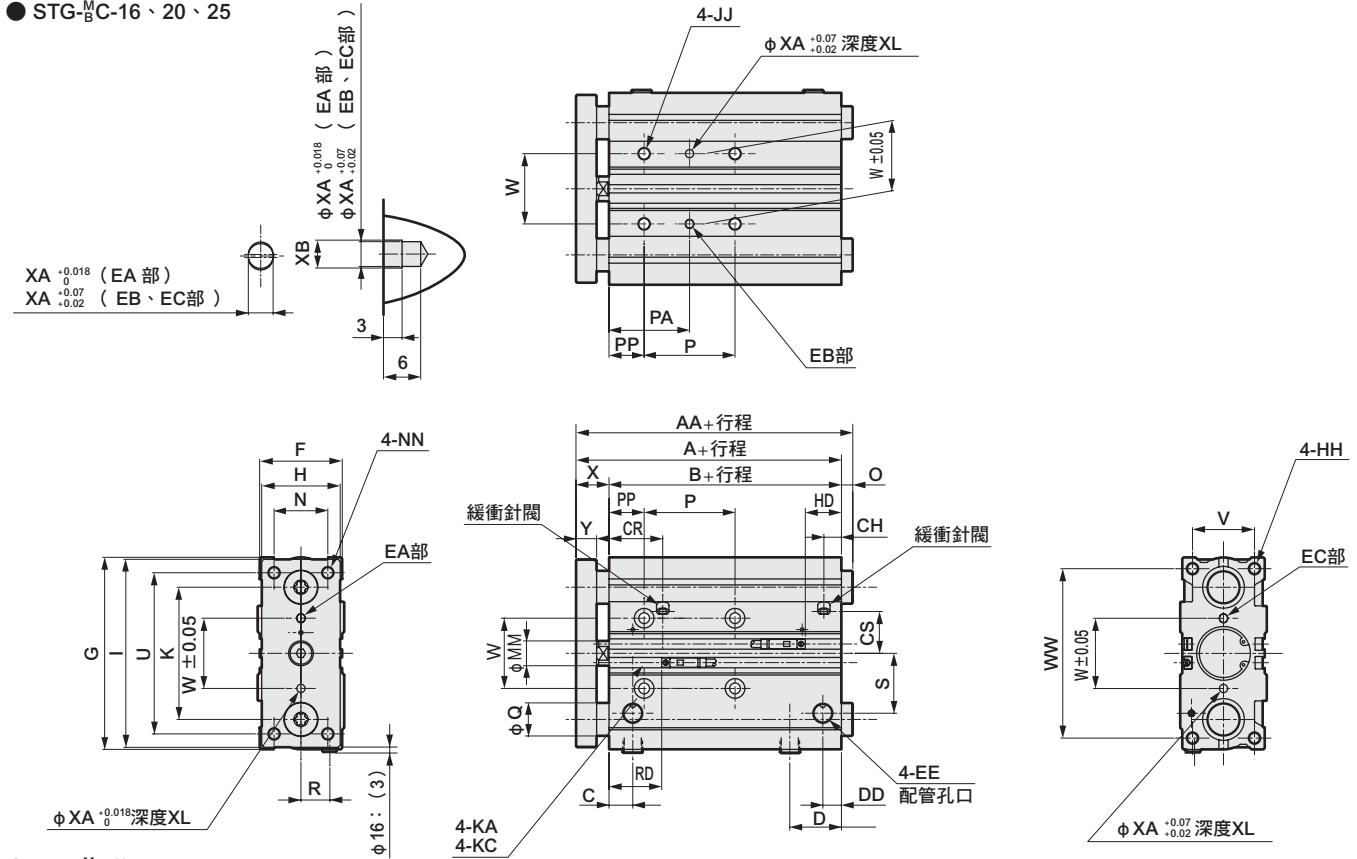


# STG-M<sub>B</sub>C Series



## 外形尺寸圖 (φ16、φ20、φ25)

### ● STG-M<sub>B</sub>C-16、20、25



### ● STG-M<sub>B</sub>C共用

| 記號        | 標準行程 (mm)                        |  |  |  |  |  |  |  |  |  |  |  |  | A    | B    | C    | D    | DD  | EE    | F  | G  | H  | HH     | I  | JJ     | K  | KA    |  |
|-----------|----------------------------------|--|--|--|--|--|--|--|--|--|--|--|--|------|------|------|------|-----|-------|----|----|----|--------|----|--------|----|-------|--|
| 氣缸內徑 (mm) |                                  |  |  |  |  |  |  |  |  |  |  |  |  |      |      |      |      |     |       |    |    |    |        |    |        |    |       |  |
| φ16       | 25・50・75・100・125・150・175・200・250 |  |  |  |  |  |  |  |  |  |  |  |  | 71   | 58   | 12   | 18   | 7.5 | M5    | 30 | 64 | 25 | M5深度12 | 62 | M5深度10 | 46 | 4.3貫通 |  |
| φ20       | 25・50・75・100・125・150             |  |  |  |  |  |  |  |  |  |  |  |  | 78   | 62   | 10.5 | 24.5 | 8.5 | Rc1/8 | 36 | 83 | 30 | M5深度13 | 81 | M6深度12 | 54 | 5.2貫通 |  |
| φ25       | 175・200・250・300・350・400          |  |  |  |  |  |  |  |  |  |  |  |  | 78.5 | 62.5 | 11.5 | 25   | 9   | Rc1/8 | 42 | 93 | 38 | M6深度15 | 91 | M6深度12 | 64 | 5.2貫通 |  |

| 記號  | 氣缸內徑 (mm) | MM     |                    | N          | NN | KC  | P                   |                     |        |                    | PA                  |                     |    |    | PP | R | S |
|-----|-----------|--------|--------------------|------------|----|-----|---------------------|---------------------|--------|--------------------|---------------------|---------------------|----|----|----|---|---|
|     |           | 75st以下 | 超過75st~<br>175st以下 |            |    |     | 超過175st~<br>250st以下 | 超過250st~<br>400st以下 | 75st以下 | 超過75st~<br>175st以下 | 超過175st~<br>250st以下 | 超過250st~<br>400st以下 |    |    |    |   |   |
| φ16 | 6         | 16     | M5貫通               | 8沉孔深度4.5   | 44 | 110 | 200                 | -                   | 27     | 60                 | 105                 | -                   | 5  | 10 | 18 |   |   |
| φ20 | 8         | 18     | M5貫通               | 9.5沉孔深度5.5 | 44 | 120 | 200                 | 300                 | 39     | 77                 | 117                 | 167                 | 17 | 11 | 25 |   |   |
| φ25 | 10        | 26     | M6貫通               | 9.5沉孔深度5.5 | 44 | 120 | 200                 | 300                 | 39     | 77                 | 117                 | 167                 | 17 | 14 | 29 |   |   |

| 記號  | 氣缸內徑 (mm) | U  | V  | W  | WW                                | X   | Y    | T0・T5・T2・T3 |      | T2W・T3W |    | XA  | XB   | CR  | CH | CS |
|-----|-----------|----|----|----|-----------------------------------|-----|------|-------------|------|---------|----|-----|------|-----|----|----|
|     |           |    |    |    |                                   |     |      | RD          | HD   | RD      | HD |     |      |     |    |    |
| φ16 | 54        | 22 | 24 | 56 | 13 <sup>0</sup> / <sub>-1.5</sub> | 7.5 | 20.5 | 18          | 22.5 | 20      | 3  | 3.5 | 23.5 | 9   | 16 |    |
| φ20 | 70        | 24 | 28 | 72 | 16 <sup>0</sup> / <sub>-2</sub>   | 9.5 | 23.5 | 19.5        | 25.5 | 21.5    | 3  | 3.5 | 25   | 11  | 19 |    |
| φ25 | 78        | 30 | 34 | 82 | 16 <sup>0</sup> / <sub>-2</sub>   | 9.5 | 25.5 | 17.5        | 27.5 | 19.5    | 4  | 4.5 | 26   | 8.5 | 20 |    |

### ● STG-MC

| 記號  | 氣缸內徑 (mm) | AA     |                   |                    |                     |         | Q | O      |                   |                    |                     |         |
|-----|-----------|--------|-------------------|--------------------|---------------------|---------|---|--------|-------------------|--------------------|---------------------|---------|
|     |           | 25st以下 | 超過25st~<br>50st以下 | 超過50st~<br>100st以下 | 超過100st~<br>200st以下 | 超過200st |   | 25st以下 | 超過25st~<br>50st以下 | 超過50st~<br>100st以下 | 超過100st~<br>200st以下 | 超過200st |
| φ16 | 71        | 88     | 71                | 95                 | 95                  | 10      | 0 | 17     | 0                 | 24                 | 24                  |         |
| φ20 | 78        | 84.5   | 79                | 79                 | 122                 | 12      | 0 | 6.5    | 1                 | 1                  | 44                  |         |
| φ25 | 78.5      | 84     | 84                | 84                 | 122                 | 16      | 0 | 5.5    | 5.5               | 5.5                | 43.5                |         |

### ● STG-BC

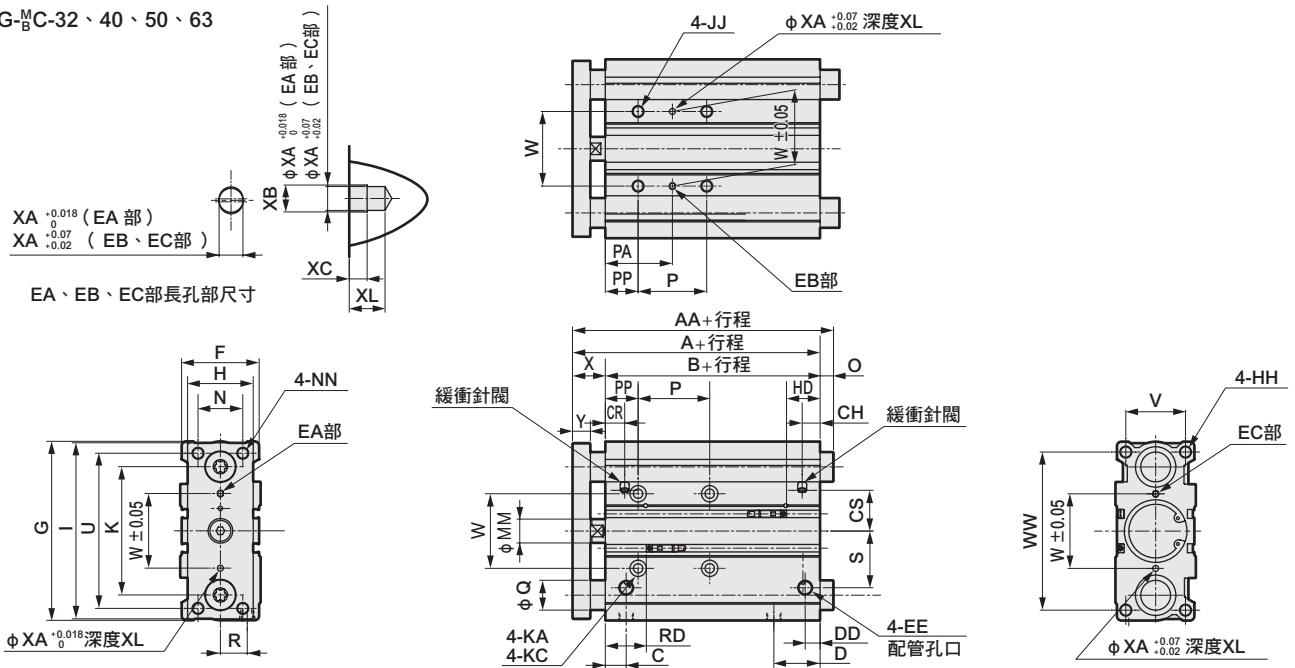
| 記號  | 氣缸內徑 (mm) | AA     |                   |       |                     |         | Q    | O      |                   |       |                     |         |
|-----|-----------|--------|-------------------|-------|---------------------|---------|------|--------|-------------------|-------|---------------------|---------|
|     |           | 25st以下 | 超過25st~<br>75st以下 | 100st | 超過100st~<br>200st以下 | 超過200st |      | 25st以下 | 超過25st~<br>75st以下 | 100st | 超過100st~<br>200st以下 | 超過200st |
| φ16 | 80        | 71     | 71                | 95    | 95                  | 8       | 9    | 0      | 0                 | 24    | 24                  |         |
| φ20 | 93        | 79     | 79                | 100   | 122                 | 10      | 15   | 1      | 1                 | 22    | 44                  |         |
| φ25 | 99        | 84     | 103               | 103   | 122                 | 13      | 20.5 | 5.5    | 24.5              | 24.5  | 43.5                |         |

註1: 雙色顯示方式 (T2WH/V、T3WH/V除外)、斷電延遲式、交流磁場用、T1H/V、T8H/V開關的RD、HD、突出尺寸請參閱第410頁。

## 外形尺寸圖 (φ32、φ40、φ50、φ63)



### ● STG-MC-32、40、50、63



### ● STG-MC共用

| 記號        | 標準行程 (mm) |      |      |      |    |       |    |     |    |         |     |         |     |       |  |  |
|-----------|-----------|------|------|------|----|-------|----|-----|----|---------|-----|---------|-----|-------|--|--|
| 氣缸內徑 (mm) | A         | B    | C    | D    | DD | EE    | F  | G   | H  | HH      | I   | JJ      | K   | KA    |  |  |
| φ32       | 84.5      | 62.5 | 12.5 | 30.5 | 9  | Rc1/8 | 48 | 112 | 44 | M8深度20  | 110 | M8深度16  | 78  | 6.3貫通 |  |  |
| φ40       | 91        | 69   | 14   | 31   | 10 | Rc1/8 | 54 | 120 | 44 | M8深度20  | 118 | M8深度16  | 86  | 6.3貫通 |  |  |
| φ50       | 97        | 69   | 14   | 35   | 11 | Rc1/4 | 64 | 148 | 60 | M10深度22 | 146 | M10深度20 | 110 | 8.6貫通 |  |  |
| φ63       | 102       | 74   | 16.5 | 35   | 15 | Rc1/4 | 78 | 162 | 70 | M10深度22 | 158 | M10深度20 | 124 | 8.6貫通 |  |  |

| 記號  | 氣缸內徑 (mm) | KC | MM | N     | NN | P      |                |                 |         | PA     |                |                 |         | PP   | R  | S   | U |
|-----|-----------|----|----|-------|----|--------|----------------|-----------------|---------|--------|----------------|-----------------|---------|------|----|-----|---|
|     |           |    |    |       |    | 75st以下 | 超過75st~175st以下 | 超過175st~250st以下 | 超過250st | 75st以下 | 超過75st~175st以下 | 超過175st~250st以下 | 超過250st |      |    |     |   |
| φ32 | 11沉孔深度7.5 | 12 | 30 | M8貫通  | 48 | 124    | 200            | 300             | 45      | 83     | 121            | 171             | 21      | 15   | 34 | 96  |   |
| φ40 | 11沉孔深度7.5 | 16 | 30 | M8貫通  | 48 | 124    | 200            | 300             | 46      | 84     | 122            | 172             | 22      | 18   | 38 | 104 |   |
| φ50 | 14沉孔深度9   | 20 | 40 | M10貫通 | 48 | 124    | 200            | 300             | 48      | 86     | 124            | 174             | 24      | 21.5 | 47 | 130 |   |
| φ63 | 14沉孔深度9   | 20 | 50 | M10貫通 | 52 | 128    | 200            | 300             | 50      | 88     | 124            | 174             | 24      | 28   | 55 | 130 |   |

| 記號  | 氣缸內徑 (mm) | V  | W   | WW                  | X    | Y    | T0・T5・T2・T3 |      | T2W・T3W |    | XA  | XB | XC | XL   | CR   | CH   | CS |
|-----|-----------|----|-----|---------------------|------|------|-------------|------|---------|----|-----|----|----|------|------|------|----|
|     |           |    |     |                     |      |      | RD          | HD   | RD      | HD |     |    |    |      |      |      |    |
| φ32 | 34        | 42 | 98  | 22 <sup>±0.05</sup> | 11.5 | 23.5 | 20          | 25.5 | 22      | 4  | 4.5 | 3  | 6  | 12.5 | 9.2  | 25   |    |
| φ40 | 40        | 50 | 106 | 22 <sup>±0.05</sup> | 11.5 | 27.5 | 22.5        | 29.5 | 24.5    | 4  | 4.5 | 3  | 6  | 13   | 12   | 27.5 |    |
| φ50 | 46        | 66 | 130 | 28 <sup>±0.05</sup> | 15.5 | 30   | 20.5        | 32   | 22.5    | 5  | 6   | 4  | 8  | 15   | 12.5 | 39.5 |    |
| φ63 | 58        | 80 | 142 | 28 <sup>±0.05</sup> | 15.5 | 31   | 24          | 33   | 26      | 5  | 6   | 4  | 8  | 32.5 | 31.5 | 45.5 |    |

### ● STG-MC

| 記號  | 氣缸內徑 (mm) | AA   |      |                |         | Q | O    |      |                |         |
|-----|-----------|------|------|----------------|---------|---|------|------|----------------|---------|
|     |           | 25st | 50st | 超過50st~200st以下 | 超過200st |   | 25st | 50st | 超過50st~200st以下 | 超過200st |
| φ32 | 84.5      | 125  | 100  | 140            | 20      | 0 | 40.5 | 15.5 | 55.5           |         |
| φ40 | 91        | 125  | 100  | 140            | 20      | 0 | 34   | 9    | 49             |         |
| φ50 | 97        | 116  | 116  | 161            | 25      | 0 | 19   | 19   | 64             |         |
| φ63 | 102       | 116  | 116  | 161            | 25      | 0 | 14   | 14   | 59             |         |

註1：雙色顯示方式 (T2WH/V、T3WH/V除外)、斷電延遲式、交流磁場用、T1H/V、T8H/V開關的RD、HD、突出尺寸請參閱第410頁。

### ● STG-BC

| 記號  | 氣缸內徑 (mm) | AA   |      |      |       |                 | Q  | O       |      |      |      |       |                 |
|-----|-----------|------|------|------|-------|-----------------|----|---------|------|------|------|-------|-----------------|
|     |           | 25st | 50st | 75st | 100st | 超過100st~200st以下 |    | 超過200st | 25st | 50st | 75st | 100st | 超過100st~200st以下 |
| φ32 | 84.5      | 123  | 98   | 98   | 118   | 140             | 16 | 0       | 38.5 | 13.5 | 13.5 | 33.5  | 55.5            |
| φ40 | 91        | 123  | 98   | 98   | 118   | 140             | 16 | 0       | 32   | 7    | 7    | 27    | 49              |
| φ50 | 97        | 114  | 114  | 159  | 134   | 161             | 20 | 0       | 17   | 17   | 62   | 37    | 64              |
| φ63 | 102       | 114  | 114  | 159  | 134   | 161             | 20 | 0       | 12   | 12   | 57   | 32    | 59              |

- LCW
- LCR
- LCG
- LCX
- LCM
- STM
- STG**
- STS-STL
- STR2
- UCA2
- ULK※
- JSK/M2
- JSG
- JSC3/JSC4
- USSD
- UFCD
- USC
- JSB3
- LMB
- LML
- HCM
- HCA
- LBC
- CAC4
- UCAC2
- CAC-N
- UCAC-N
- RCC2
- RCS
- PCC
- SHC
- MCP
- GLC
- MFC
- BBS
- RRC
- GRC
- RV3※
- NHS
- HR
- LN
- 夾爪
- 夾爪
- 機械式夾爪缸、夾爪
- 緩衝器
- FJ
- FK
- 調速閥
- 卷尾

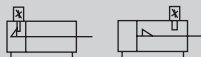


附導桿氣缸複動、防掉落型

# STG-M/BQ Series

● 氣缸內徑：φ 20、φ 25、φ 32、φ 40、φ 50、φ 63

JIS記號



## 規格

| 項目     | STG-M/BQ                  |               |       |       |       |        |       |
|--------|---------------------------|---------------|-------|-------|-------|--------|-------|
| 氣缸內徑   | mm                        | φ 20          | φ 25  | φ 32  | φ 40  | φ 50   | φ 63  |
| 動作方式   | 複動、防掉落型                   |               |       |       |       |        |       |
| 使用流體   | 壓縮空氣                      |               |       |       |       |        |       |
| 最高使用壓力 | MPa                       | 1.0           |       |       |       |        |       |
| 最低使用壓力 | MPa                       | 0.2           |       | 0.15  |       |        |       |
| 耐壓力    | MPa                       | 1.6           |       |       |       |        |       |
| 環境溫度   | °C                        | -10~60 (避免結凍) |       |       |       |        |       |
| 連接口徑   |                           | Rc1/8         |       |       | Rc1/4 |        |       |
| 行程容許差  | mm                        | +2.0          |       |       |       |        |       |
|        |                           | 0             |       |       |       |        |       |
| 使用活塞速度 | mm/s                      | 50~500        |       |       |       | 50~300 |       |
| 緩衝     | 附橡膠緩衝                     |               |       |       |       |        |       |
| 防掉落裝置  | 活塞桿側或頭蓋側                  |               |       |       |       |        |       |
| 保持力    | 最大推力×0.7                  |               |       |       |       |        |       |
| 給油     | 不要 (給油時請使用渦輪機油1級ISO VG32) |               |       |       |       |        |       |
| 容許吸收能量 | J                         | 0.157         | 0.157 | 0.401 | 0.627 | 0.980  | 1.560 |

## 行程

| 氣缸內徑 | 標準行程 (mm)   | 最大行程 (mm) | 最小行程 (mm) | 附開關最小行程 (mm) |
|------|---|-----------|-----------|--------------|
| φ 20 | 25 • 50 • 75 • 100<br>125 • 150 • 175<br>200 • 250 • 300<br>350 • 400 | 400       | 5         | 參照表1         |
| φ 25 |   |           |           |              |
| φ 32 |   |           |           |              |
| φ 40 |   |           |           |              |
| φ 50 |   |           |           |              |
| φ 63 |   |           |           |              |

註1：中間行程的製作單位為5mm。但全長尺寸與其上方的標準行程尺寸相同。

## 表1

|                 | 單色顯示 (T1除外)<br>T0/T5/T2/T3/T3P | 雙色顯示、強磁場<br>T1/T <sub>2</sub> Y/T2J/T2YD/T2YDT |
|-----------------|--------------------------------|--|
| 導線<br>直型<br>T×H | 20                             | 30   |
| 導線<br>L型<br>T×V | 5                              | 15   |

註2：此為附1個開關或2個開關之數值。

⚠ 使用前請務必詳閱第 (防掉落型) 423~425頁防掉落型「使用注意事項」。

LCW  
LCR  
LCG  
LCX  
LCM  
STM  
STG  
STG-STL  
STR2  
UCA2  
ULK※  
JSK/M2  
JSG  
JSC3/JSC4  
USSD  
UFCD  
USC  
JSB3  
LMB  
LML  
HCM  
HCA  
LBC  
CAC4  
UCAC2  
CAC-N  
UCAC-N  
RCC2  
RCS  
PCC  
SHC  
MCP  
GLC  
MFC  
BBS  
RRC  
GRC  
RV3※  
NHS  
HR  
LN  
夾爪  
夾爪  
機械式  
夾爪缸、夾爪  
緩衝器  
FJ  
FK  
調速閥  
卷尾

### 開關規格

● 單色/雙色顯示方式/交流磁場用

| 項目   | 無接點2線式                           |                         |                          |                         | 無接點3線式                  |                          |                         |                         | 有接點2線式            |                                 |            |                    | 無接點2線式         |                           |                         |           |
|------|----------------------------------|-------------------------|--------------------------|-------------------------|-------------------------|--------------------------|-------------------------|-------------------------|-------------------|---------------------------------|------------|--------------------|----------------|---------------------------|-------------------------|-----------|
|      | T1H・T1V                          | T2H・T2V<br>T2JH・T2JV    | T2YH・<br>T2YV            | T2WH・<br>T2WV           | T3H・T3V                 | T3PH・T3PV<br>(接單生產)      | T3YH・<br>T3YV           | T3WH・<br>T3WV           | T0H・T0V           | T5H・T5V                         | T8H・T8V    |                    | T2YD           |                           |                         |           |
| 用途   | 可程式控制器<br>繼電器、小型電磁開關             |                         | 可程式控制器專用                 |                         | 可程式控制器、繼電器用             |                          |                         |                         | 可程式<br>控制器、繼電器用   | 可程式控制器、繼電器、IC選路<br>(無顯示燈)、串聯連接用 |            | 可程式控制器、繼電器用        |                | 可程式<br>控制器專用              |                         |           |
| 輸出方式 | -                                |                         |                          |                         | NPN輸出                   | PNP輸出                    | NPN輸出                   | NPN輸出                   | -                 |                                 |            |                    |                |                           |                         |           |
| 電源電壓 | -                                |                         |                          |                         | DC10~28V                |                          |                         |                         | -                 |                                 |            |                    |                |                           |                         |           |
| 負載電壓 | AC85~265V                        | DC10~30V                |                          | DC24V±10%               | DC30V以下                 |                          |                         |                         | DC12/24V          | AC100/110V                      | DC5/12/24V | AC100/110V         | DC12/24V       | AC110V                    | AC220V                  | DC24V±10% |
| 負載電流 | 5~100mA                          | 5~20mA (註2)             |                          |                         | 100mA以下                 |                          | 50mA以下                  |                         | 5~50mA            | 7~20mA                          | 50mA以下     | 20mA以下             | 5~50mA         | 7~20mA                    | 7~10mA                  | 5~20mA    |
| 顯示燈  | LED<br>(ON時亮燈)                   | LED<br>(ON時亮燈)          | 紅色/綠色<br>LED<br>(ON時亮燈)  | 紅色/綠色<br>LED<br>(ON時亮燈) | LED<br>(ON時亮燈)          | 黃色<br>LED<br>(ON時亮燈)     | 紅色/綠色<br>LED<br>(ON時亮燈) | 紅色/綠色<br>LED<br>(ON時亮燈) | LED<br>(ON時亮燈)    |                                 | 無顯示燈       |                    | LED<br>(ON時亮燈) |                           | 紅色/綠色<br>LED<br>(ON時亮燈) |           |
| 漏電電流 | AC100V時電流小於1mA<br>AC200V時電流小於2mA | 1mA以下                   |                          |                         | 10μA以下                  |                          |                         |                         | 0mA               |                                 |            |                    | 1mA以下          |                           |                         |           |
| 重量 g | 1m:33<br>3m:87<br>5m:142         | 1m:18<br>3m:49<br>5m:80 | 1m:33<br>3m:87<br>5m:142 | 1m:18<br>3m:49<br>5m:80 | 1m:18<br>3m:49<br>5m:80 | 1m:33<br>3m:87<br>5m:142 | 1m:18<br>3m:87<br>5m:80 | 1m:18<br>3m:49<br>5m:80 | 1m:18 3m:49 5m:80 |                                 |            | 1m:33 3m:87 5m:142 |                | 1m:61<br>3m:166<br>5m:272 |                         |           |

註1：其他開關規格，請參閱卷尾第1頁。

註2：上述負載電流最大值：20mA，為溫度25°C時之數值。開關使用環境溫度高於25°C時，電流將降至低於20mA。  
(60°C時，電流為5~10mA。)

註3：T0/T5開關也可使用AC220V。關於使用條件，請洽詢本公司。

註4：交流磁場用開關(T2YD)於直流磁場環境下無法使用。

註5：外形尺寸視開關型號而異。詳細內容請參閱卷尾第18頁。

### 氣缸重量

● STG-MQ

單位：kg

| 項目        | 行程   |      |      |      |      |      |      |       |       |       |       |       | 開關重量               |  |
|-----------|------|------|------|------|------|------|------|-------|-------|-------|-------|-------|--------------------|--|
|           | 25   | 50   | 75   | 100  | 125  | 150  | 175  | 200   | 250   | 300   | 350   | 400   |                    |  |
| 氣缸內徑 (mm) |      |      |      |      |      |      |      |       |       |       |       |       |                    |  |
| φ20       | 0.71 | 1.15 | 1.35 | 1.54 | 1.73 | 1.92 | 2.12 | 2.35  | 2.77  | 3.15  | 3.54  | 3.92  | 請參閱開關規格<br>內記載的重量。 |  |
| φ25       | 1.00 | 1.63 | 1.90 | 2.16 | 2.43 | 2.69 | 2.95 | 3.27  | 3.85  | 4.38  | 4.91  | 5.43  |                    |  |
| φ32       | 2.06 | 2.60 | 2.99 | 3.39 | 3.78 | 4.18 | 4.57 | 5.06  | 5.94  | 6.73  | 7.52  | 8.30  |                    |  |
| φ40       | 2.38 | 2.83 | 3.24 | 3.66 | 4.06 | 4.48 | 4.89 | 5.39  | 6.32  | 7.15  | 7.97  | 8.79  |                    |  |
| φ50       | 4.02 | 4.72 | 5.34 | 5.96 | 6.59 | 7.21 | 7.83 | 8.61  | 10.01 | 11.25 | 12.51 | 13.77 |                    |  |
| φ63       | 5.01 | 5.82 | 6.56 | 7.29 | 8.02 | 8.75 | 9.49 | 10.38 | 12.00 | 13.45 | 14.91 | 16.36 |                    |  |

● STG-BQ

單位：kg

| 項目        | 行程   |      |      |      |      |      |      |      |       |       |       |       | 開關重量               |
|-----------|------|------|------|------|------|------|------|------|-------|-------|-------|-------|--------------------|
|           | 25   | 50   | 75   | 100  | 125  | 150  | 175  | 200  | 250   | 300   | 350   | 400   |                    |
| 氣缸內徑 (mm) |      |      |      |      |      |      |      |      |       |       |       |       |                    |
| φ20       | 0.74 | 1.13 | 1.29 | 1.50 | 1.66 | 1.84 | 2.00 | 2.19 | 2.54  | 2.88  | 3.22  | 3.56  | 請參閱開關規格<br>內記載的重量。 |
| φ25       | 1.03 | 1.56 | 1.79 | 2.05 | 2.27 | 2.50 | 2.72 | 2.96 | 3.43  | 3.88  | 4.33  | 4.78  |                    |
| φ32       | 1.85 | 2.29 | 2.60 | 2.96 | 3.27 | 3.57 | 3.88 | 4.22 | 4.86  | 5.47  | 6.08  | 6.69  |                    |
| φ40       | 2.18 | 2.65 | 3.00 | 3.40 | 3.75 | 4.10 | 4.45 | 4.84 | 5.56  | 6.26  | 6.96  | 7.66  |                    |
| φ50       | 3.69 | 4.41 | 4.95 | 5.57 | 6.10 | 6.63 | 7.17 | 8.27 | 8.90  | 9.97  | 11.06 | 12.13 |                    |
| φ63       | 4.66 | 5.51 | 6.15 | 6.89 | 7.53 | 8.18 | 8.82 | 9.51 | 10.88 | 12.19 | 13.45 | 14.71 |                    |

### 理論推力表

(單位：N)

| 氣缸內徑 (mm) | 動作方向 | 使用壓力 MPa             |                      |                      |                      |                      |                      |                      |                      |                      |                      |                      |
|-----------|------|----------------------|----------------------|----------------------|----------------------|----------------------|----------------------|----------------------|----------------------|----------------------|----------------------|----------------------|
|           |      | 0.1                  | 0.15                 | 0.2                  | 0.3                  | 0.4                  | 0.5                  | 0.6                  | 0.7                  | 0.8                  | 0.9                  | 1.0                  |
| φ20       | Push | -                    | 47.1                 | 62.8                 | 94.2                 | 1.26×10 <sup>2</sup> | 1.57×10 <sup>2</sup> | 1.88×10 <sup>2</sup> | 2.20×10 <sup>2</sup> | 2.51×10 <sup>2</sup> | 2.83×10 <sup>2</sup> | 3.14×10 <sup>2</sup> |
|           | Pull | -                    | 35.3                 | 47.1                 | 70.7                 | 94.2                 | 1.18×10 <sup>2</sup> | 1.41×10 <sup>2</sup> | 1.65×10 <sup>2</sup> | 1.88×10 <sup>2</sup> | 2.12×10 <sup>2</sup> | 2.36×10 <sup>2</sup> |
| φ25       | Push | -                    | 73.6                 | 98.2                 | 1.47×10 <sup>2</sup> | 1.96×10 <sup>2</sup> | 2.45×10 <sup>2</sup> | 2.95×10 <sup>2</sup> | 3.44×10 <sup>2</sup> | 3.93×10 <sup>2</sup> | 4.42×10 <sup>2</sup> | 4.91×10 <sup>2</sup> |
|           | Pull | -                    | 56.7                 | 75.6                 | 1.13×10 <sup>2</sup> | 1.51×10 <sup>2</sup> | 1.89×10 <sup>2</sup> | 2.27×10 <sup>2</sup> | 2.64×10 <sup>2</sup> | 3.02×10 <sup>2</sup> | 3.40×10 <sup>2</sup> | 3.78×10 <sup>2</sup> |
| φ32       | Push | 80.4                 | 1.21×10 <sup>2</sup> | 1.61×10 <sup>2</sup> | 2.41×10 <sup>2</sup> | 3.22×10 <sup>2</sup> | 4.02×10 <sup>2</sup> | 4.83×10 <sup>2</sup> | 5.63×10 <sup>2</sup> | 6.43×10 <sup>2</sup> | 7.24×10 <sup>2</sup> | 8.04×10 <sup>2</sup> |
|           | Pull | 60.3                 | 90.5                 | 1.21×10 <sup>2</sup> | 1.81×10 <sup>2</sup> | 2.41×10 <sup>2</sup> | 3.02×10 <sup>2</sup> | 3.62×10 <sup>2</sup> | 4.22×10 <sup>2</sup> | 4.83×10 <sup>2</sup> | 5.43×10 <sup>2</sup> | 6.03×10 <sup>2</sup> |
| φ40       | Push | 1.26×10 <sup>2</sup> | 1.88×10 <sup>2</sup> | 2.51×10 <sup>2</sup> | 3.77×10 <sup>2</sup> | 5.03×10 <sup>2</sup> | 6.28×10 <sup>2</sup> | 7.54×10 <sup>2</sup> | 8.80×10 <sup>2</sup> | 1.01×10 <sup>3</sup> | 1.13×10 <sup>3</sup> | 1.26×10 <sup>3</sup> |
|           | Pull | 1.06×10 <sup>2</sup> | 1.58×10 <sup>2</sup> | 2.11×10 <sup>2</sup> | 3.17×10 <sup>2</sup> | 4.22×10 <sup>2</sup> | 5.28×10 <sup>2</sup> | 6.33×10 <sup>2</sup> | 7.39×10 <sup>2</sup> | 8.44×10 <sup>2</sup> | 9.50×10 <sup>2</sup> | 1.06×10 <sup>3</sup> |
| φ50       | Push | 1.96×10 <sup>2</sup> | 2.95×10 <sup>2</sup> | 3.93×10 <sup>2</sup> | 5.89×10 <sup>2</sup> | 7.85×10 <sup>2</sup> | 9.82×10 <sup>2</sup> | 1.18×10 <sup>3</sup> | 1.37×10 <sup>3</sup> | 1.57×10 <sup>3</sup> | 1.77×10 <sup>3</sup> | 1.96×10 <sup>3</sup> |
|           | Pull | 1.65×10 <sup>2</sup> | 2.47×10 <sup>2</sup> | 3.30×10 <sup>2</sup> | 4.95×10 <sup>2</sup> | 6.60×10 <sup>2</sup> | 8.25×10 <sup>2</sup> | 9.90×10 <sup>2</sup> | 1.15×10 <sup>3</sup> | 1.32×10 <sup>3</sup> | 1.48×10 <sup>3</sup> | 1.65×10 <sup>3</sup> |
| φ63       | Push | 3.12×10 <sup>2</sup> | 4.68×10 <sup>2</sup> | 6.23×10 <sup>2</sup> | 9.35×10 <sup>2</sup> | 1.25×10 <sup>3</sup> | 1.56×10 <sup>3</sup> | 1.87×10 <sup>3</sup> | 2.18×10 <sup>3</sup> | 2.49×10 <sup>3</sup> | 2.81×10 <sup>3</sup> | 3.12×10 <sup>3</sup> |
|           | Pull | 2.80×10 <sup>2</sup> | 4.20×10 <sup>2</sup> | 5.61×10 <sup>2</sup> | 8.41×10 <sup>2</sup> | 1.12×10 <sup>3</sup> | 1.40×10 <sup>3</sup> | 1.68×10 <sup>3</sup> | 1.96×10 <sup>3</sup> | 2.24×10 <sup>3</sup> | 2.52×10 <sup>3</sup> | 2.80×10 <sup>3</sup> |

- LCW
- LCR
- LCG
- LCX
- LCM
- STM
- STG
- STS-STL
- STR2
- UCA2
- ULK※
- JSK/M2
- JSG
- JSC3/JSC4
- USSD
- UFCD
- USC
- JSB3
- LMB
- LML
- HCM
- HCA
- LBC
- CAC4
- UCAC2
- CAC-N
- UCAC-N
- RCC2
- RCS
- PCC
- SHC
- MCP
- GLC
- MFC
- BBS
- RRC
- GRC
- RV3※
- NHS
- HR
- LN
- 夾爪
- 夾爪
- 機械式  
夾爪缸、夾爪
- 緩衝器
- FJ
- FK
- 調速閥
- 卷尾

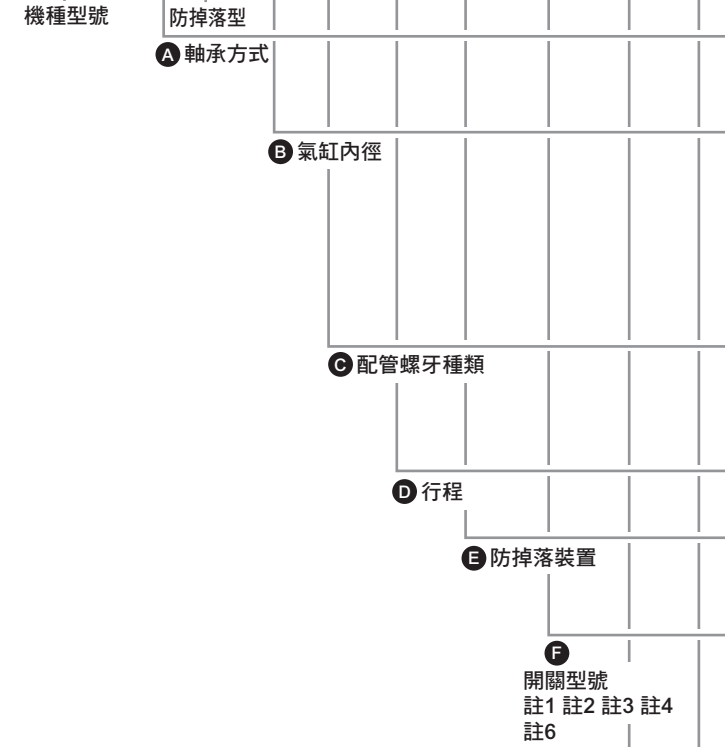
## 型號標示方法

無開關（內置開關用磁鐵）

STG - M Q - 32 - 25 - H - M1

附開關（內置開關用磁鐵）

STG - M Q - 32 - 25 - H - T2H - R - M1



| 記號                 | 內容                 |     |    |    |               |    |
|--------------------|--------------------|-----|----|----|---------------|----|
| <b>A 軸承方式</b>      |                    |     |    |    |               |    |
| M                  | 滑動軸承               |     |    |    |               |    |
| B                  | 滾珠軸承               |     |    |    |               |    |
| <b>B 氣缸內徑 (mm)</b> |                    |     |    |    |               |    |
| 20                 | φ 20               |     |    |    |               |    |
| 25                 | φ 25               |     |    |    |               |    |
| 32                 | φ 32               |     |    |    |               |    |
| 40                 | φ 40               |     |    |    |               |    |
| 50                 | φ 50               |     |    |    |               |    |
| 63                 | φ 63               |     |    |    |               |    |
| <b>C 配管螺牙種類</b>    |                    |     |    |    |               |    |
| 無記號                | Rc螺牙               |     |    |    |               |    |
| NN                 | NPT螺牙 (接單生產)       |     |    |    |               |    |
| GN                 | G螺牙 (接單生產)         |     |    |    |               |    |
| <b>D 行程 (mm)</b>   |                    |     |    |    |               |    |
| 請參閱下一頁行程表之相關說明     |                    |     |    |    |               |    |
| <b>E 防掉落裝置</b>     |                    |     |    |    |               |    |
| H                  | 頭蓋側防掉落裝置           |     |    |    |               |    |
| R                  | 活塞桿側防掉落裝置          |     |    |    |               |    |
| <b>F 開關型號</b>      |                    |     |    |    |               |    |
| 導線直型               | 導線 L型              | 接點  | 電壓 |    | 顯示            | 導線 |
|                    |                    |     | AC | DC |               |    |
| T0H※               | T0V※               | 有接點 | ●  | ●  | 單色顯示方式        | 2線 |
| T5H※               | T5V※               |     | ●  | ●  | 無顯示燈          |    |
| T1H※               | T1V※               |     | ●  |    | 單色顯示方式        | 2線 |
| T2H※               | T2V※               | 無接點 |    | ●  | 單色顯示方式        |    |
| T3H※               | T3V※               |     |    | ●  |               |    |
| T3PH※              | T3PV※              |     |    | ●  | 單色顯示方式 (接單生產) | 3線 |
| T2WH※              | T2WV※              |     |    | ●  |               |    |
| T2YH※              | T2YV※              |     |    | ●  | 雙色顯示方式        | 2線 |
| T3WH※              | T3WV※              |     |    | ●  |               |    |
| T3YH※              | T3YV※              |     |    | ●  |               | 3線 |
| T2JH※              | T2JV※              |     |    | ●  | 單色顯示方式斷電延遲型   |    |
| T2YD※              | -                  |     |    | ●  | 雙色顯示方式        | 2線 |
| T2YDT※             | -                  |     |    | ●  | 交流磁場用         |    |
| <b>※導線長度</b>       |                    |     |    |    |               |    |
| 無記號                | 1m (標準)            |     |    |    |               |    |
| 3                  | 3m (選購品)           |     |    |    |               |    |
| 5                  | 5m (選購品)           |     |    |    |               |    |
| <b>G 開關數量</b>      |                    |     |    |    |               |    |
| R                  | 活塞桿側附1個            |     |    |    |               |    |
| H                  | 頭蓋側附1個             |     |    |    |               |    |
| D                  | 附2個                |     |    |    |               |    |
| T                  | 附3個                |     |    |    |               |    |
| <b>H 選購品</b>       |                    |     |    |    |               |    |
| M0                 | 非鎖定制式手動裝置 (添附解除螺栓) |     |    |    |               |    |
| M1                 | 鎖定制式手動裝置           |     |    |    |               |    |

### 選定型號時的注意事項

註1：除了所示開關型號外，另備有其他開關可供選擇。(接單生產)

詳細內容請參閱卷尾第1頁。

註2：STG-Q無法搭載T8H/V。

註3：最小行程依開關而異，請多加注意。

註4：若頭蓋側防掉落型且行程在25st以下，則有可能會發生無法從活塞桿側插入開關的情形。

此時，需先將端板卸除，然後再安裝一次。

端板卸除、組裝方法等相關細節，請洽詢本公司。

註5：若無「M0」或「M1」等選購品可供選擇時，只能選擇非鎖定制式手動裝置。本產品未附解除用螺栓。

註6：開關將添附於產品一併出貨。若須先組裝再出貨，請洽詢本公司。

### 〈型號標示範例〉

STG-BQ-50-75-H-T0H-D-M0

機型：附導桿氣缸 複動、防掉落型

- A 軸承方式：滾珠軸承
- B 氣缸內徑：φ 50mm
- C 配管螺牙種類：Rc螺牙
- D 行程：75mm
- E 防掉落裝置：頭蓋側防掉落裝置
- F 開關型號：有接點T0H開關，導線長度1m
- G 開關數量：附2個
- H 選購品：非鎖定制式手動裝置

## D 行程

| 行程 (mm) |     | 適用內徑      |      |      |      |      |      |
|---------|-----|-----------|------|------|------|------|------|
|         |     | φ 20      | φ 25 | φ 32 | φ 40 | φ 50 | φ 63 |
| 標準行程    | 25  | ●         | ●    | ●    | ●    | ●    | ●    |
|         | 50  | ●         | ●    | ●    | ●    | ●    | ●    |
|         | 75  | ●         | ●    | ●    | ●    | ●    | ●    |
|         | 100 | ●         | ●    | ●    | ●    | ●    | ●    |
|         | 125 | ●         | ●    | ●    | ●    | ●    | ●    |
|         | 150 | ●         | ●    | ●    | ●    | ●    | ●    |
|         | 175 | ●         | ●    | ●    | ●    | ●    | ●    |
|         | 200 | ●         | ●    | ●    | ●    | ●    | ●    |
|         | 250 | ●         | ●    | ●    | ●    | ●    | ●    |
|         | 300 | ●         | ●    | ●    | ●    | ●    | ●    |
|         | 350 | ●         | ●    | ●    | ●    | ●    | ●    |
| 400     | ●   | ●         | ●    | ●    | ●    | ●    |      |
| 最小行程    | 註2  | 請參閱第368頁。 |      |      |      |      |      |
| 中間行程    | 註1  | 以5mm為單位   |      |      |      |      |      |

註1：全長尺寸與較長該端的標準行程尺寸相同。

## 開關單品型號標示方法

SW - T0V

開關型號  
(上一頁(F)項)

註：如欲使用符合環境條件的T型開關  
請另行洽詢本公司。

## 因應二次電池規格 (型錄編號：CC-1226)

- 適用於二次電池製程之結構。

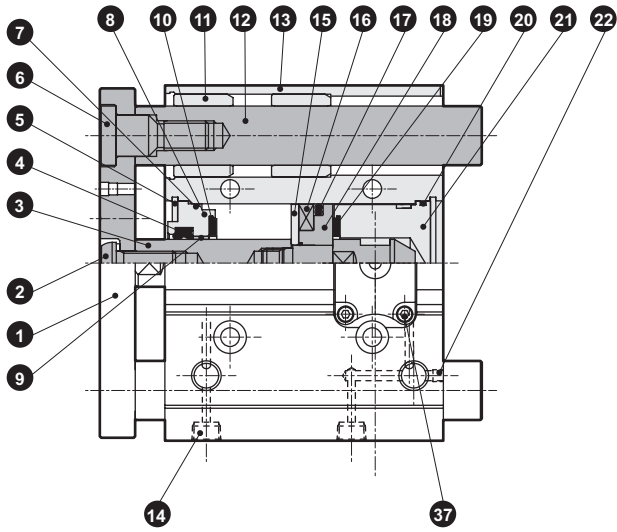
STG-MBQ - ..... - P4※

|               |
|---------------|
| LCW           |
| LCR           |
| LCG           |
| LCX           |
| LCM           |
| STM           |
| STG           |
| STS-STL       |
| STR2          |
| UCA2          |
| ULK※          |
| JSK/M2        |
| JSG           |
| JSC3/JSC4     |
| USSD          |
| UFCD          |
| USC           |
| JSB3          |
| LMB           |
| LML           |
| HCM           |
| HCA           |
| LBC           |
| CAC4          |
| UCAC2         |
| CAC-N         |
| UCAC-N        |
| RCC2          |
| RCS           |
| PCC           |
| SHC           |
| MCP           |
| GLC           |
| MFC           |
| BBS           |
| RRC           |
| GRC           |
| RV3※          |
| NHS           |
| HR            |
| LN            |
| 夾爪            |
| 夾爪            |
| 機械式<br>夾爪缸、夾爪 |
| 緩衝器           |
| FJ            |
| FK            |
| 調速閥           |
| 卷尾            |

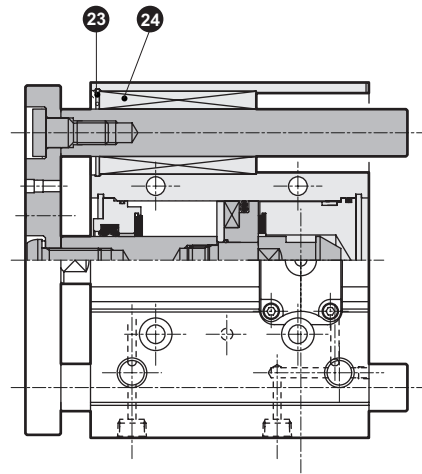
## 內部結構及零件一覽表

|               |
|---------------|
| LCW           |
| LCR           |
| LCG           |
| LCX           |
| LCM           |
| STM           |
| <b>STG</b>    |
| STG-STL       |
| STR2          |
| UCA2          |
| ULK※          |
| JSK/M2        |
| JSG           |
| JSC3/JSC4     |
| USSD          |
| UFCD          |
| USC           |
| JSB3          |
| LMB           |
| LML           |
| HCM           |
| HCA           |
| LBC           |
| CAC4          |
| UCAC2         |
| CAC-N         |
| UCAC-N        |
| RCC2          |
| RCS           |
| PCC           |
| SHC           |
| MCP           |
| GLC           |
| MFC           |
| BBS           |
| RRC           |
| GRC           |
| RV3※          |
| NHS           |
| HR            |
| LN            |
| 夾爪            |
| 夾爪            |
| 機械式<br>夾爪缸、夾爪 |
| 緩衝器           |
| FJ            |
| FK            |
| 調速閥           |
| 卷尾            |

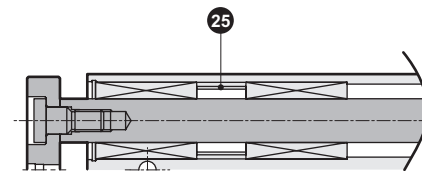
### ● 滑動軸承型 STG-MQ



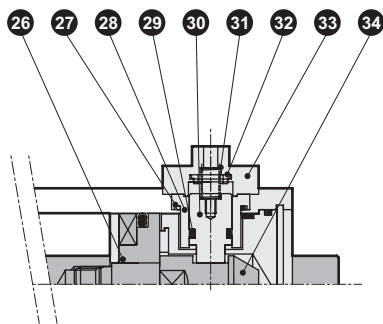
### ● 滾珠軸承型STG-BQ



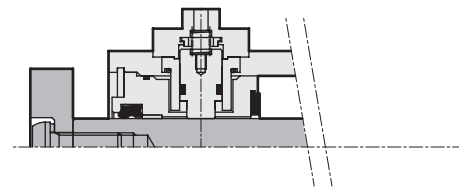
• 100行程以上



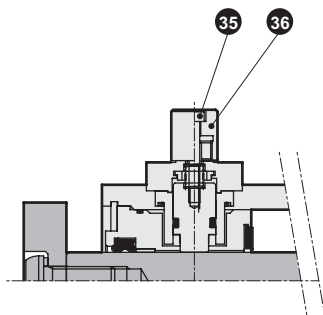
### ● 頭蓋側防掉落型 STG-M<sub>B</sub>Q-H



### ● 活塞桿側防掉落型 STG-M<sub>B</sub>Q-R



### ● 鎖定式手動裝置 (M1)





## 零件一覽表

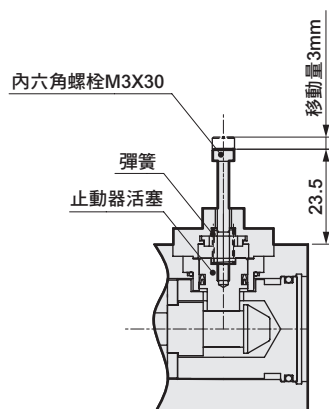
| 編號 | 零件名稱    | 材質              | 備註       | 編號 | 零件名稱    | 材質            | 備註   |
|----|---------|-----------------|----------|----|---------|---------------|------|
| 1  | 端板      | 鋼               | 鍍鍍       | 19 | 緩衝橡膠    | 聚氨酯橡膠         |      |
| 2  | 內六角圓頭螺栓 | 合金鋼             | 鍍鍍       | 20 | O形環     | 丁腈橡膠          |      |
| 3  | 活塞桿     | 不鏽鋼 (φ20~φ25)   | 工業用鍍鍍    | 21 | 頭蓋      | 鋁合金           | 鉻酸鹽  |
|    |         | 鋼 (φ32~φ63)     | 工業用鍍鍍    | 22 | 內六角止動螺絲 | 不鏽鋼           |      |
| 4  | 活塞桿墊圈   | 丁腈橡膠            |          | 23 | C形止環    | 鋼             | 磷酸鋅  |
| 5  | C形止環    | 鋼               | 磷酸鋅      | 24 | 滾珠軸套    |               |      |
| 6  | 螺栓      | 合金鋼             | 鍍鍍       | 25 | 定位環     | 鋁合金           |      |
| 7  | 金屬墊圈    | 丁腈橡膠            |          | 26 | O形環     | 丁腈橡膠          |      |
| 8  | 活塞桿金屬   | 特殊鋁合金 (φ20~φ25) | 耐酸鋁      | 27 | O形環     | 丁腈橡膠          |      |
|    |         | 鋁合金 (φ40~φ63)   | 鉻酸鹽      | 28 | 止動器外殼   | 鋁合金 (φ20~φ50) | 耐酸鋁  |
| 9  | 軸套      | 無油乾式軸承          | H: φ40以上 |    |         | 合金鋼 (φ63)     | 鉻酸鹽  |
|    |         |                 | R: φ32以上 |    | 29      | 止動器墊圈         | 丁腈橡膠 |
| 10 | 緩衝橡膠    | 聚氨酯橡膠           |          | 30 | 止動器活塞   | 鋼             | 氮化處理 |
| 11 | 金屬      | 含油軸承合金          |          | 31 | 圓柱彈簧    | 鋼             | 烤漆   |
| 12 | 導桿      | 鋼               | 工業用鍍鍍    | 32 | 緩衝橡膠    | 聚氨酯橡膠         |      |
| 13 | 氣缸本體    | 鋁合金             | 硬質耐酸鋁    | 33 | 止動器護蓋   | 鋁合金           | 鉻酸鹽  |
| 14 | 盲栓      | 鋼               | 鍍鍍       | 34 | 軸套      | 鋼             | 氮化處理 |
| 15 | 墊片      | 鋁合金             | 鉻酸鹽      | 35 | 內六角螺栓   | 合金鋼           |      |
| 16 | 磁鐵      | 塑料              |          | 36 | 圓螺帽     | 鋁合金           |      |
| 17 | 活塞墊圈    | 丁腈橡膠            |          | 37 | 內六角螺絲   | 合金鋼           |      |
| 18 | 活塞      | 鋁合金             | 鉻酸鹽      |    |         |               |      |

## 消耗性零件一覽表

| 氣缸內徑 (mm) | 套件編號        | 消耗性零件編號 |
|-----------|-------------|---------|
| φ20       | STG-Q-H-20K |         |
|           | STG-Q-R-20K |         |
| φ25       | STG-Q-H-25K |         |
|           | STG-Q-R-25K |         |
| φ32       | STG-Q-32K   |         |
| φ40       | STG-Q-40K   |         |
| φ50       | STG-Q-50K   |         |
| φ63       | STG-Q-63K   |         |

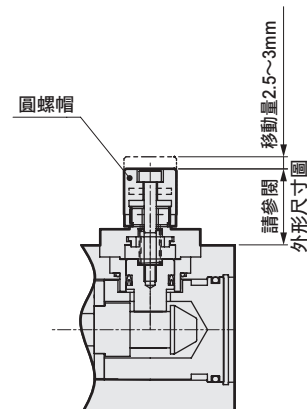
## <手動裝置說明>

● 非鎖定式手動裝置 (選購品記號: M0)



將內六角螺栓 (M3X30) 鎖入止動器活塞，接著再以 20N 以上的力量將螺栓拉出時，止動器活塞就會開始移動並解除鎖定。(請在無負載水平安裝，或是反向孔口加壓狀態下作業)  
當手放開螺栓後，內置的彈簧會讓止動器活塞回到原來的位，這時候只要放入止動器活塞溝槽，活塞就會被鎖定。

● 鎖定式手動裝置 (選購品記號: M1)



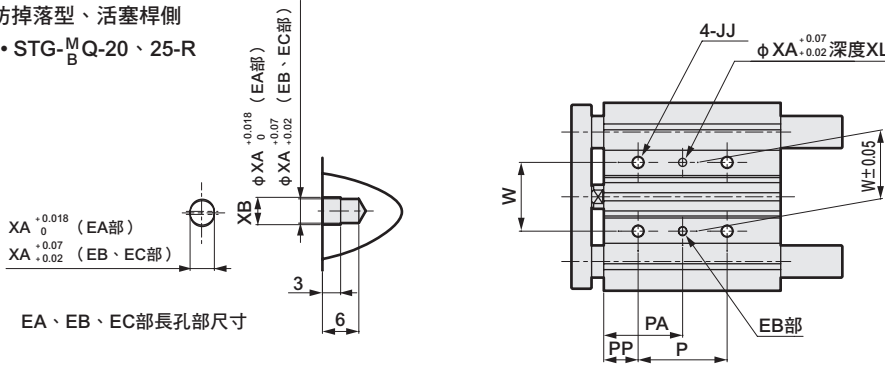
將圓形螺帽朝左 (逆時針方向) 旋轉，止動器活塞就會開始移動，如此即可解除鎖定。接著，向右旋轉 (順時針方向)，回到鎖定位置，讓止動器活塞回到原來位置，當止動器活塞進入鎖定溝槽後，活塞就會被鎖定。鎖定時，止動器活塞卡入溝槽深度過短，將造成活塞損壞，因此作業時需確實將圓形螺帽鎖到底為止。

LCW  
LCR  
LCG  
LCX  
LCM  
STM  
STG  
STS-STL  
STR2  
UCA2  
ULK※  
JSK/M2  
JSG  
JSC3+JSC4  
USSD  
UFCD  
USC  
JSB3  
LMB  
LML  
HCM  
HCA  
LBC  
CAC4  
UCAC2  
CAC-N  
UCAC-N  
RCC2  
RCS  
PCC  
SHC  
MCP  
GLC  
MFC  
BBS  
RRC  
GRC  
RV3※  
NHS  
HR  
LN  
夾爪  
夾爪  
機械式  
夾爪缸、夾爪  
緩衝器  
FJ  
FK  
調速閥  
卷尾

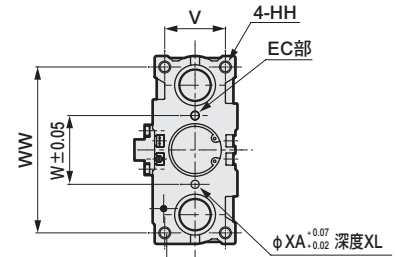
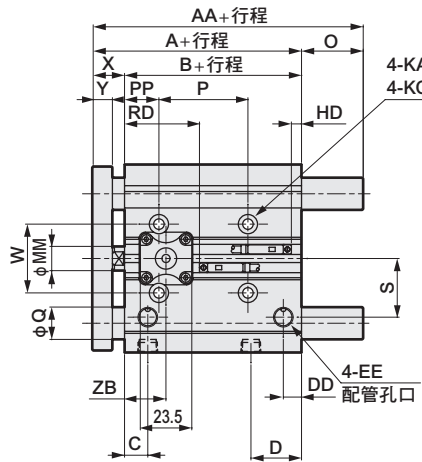
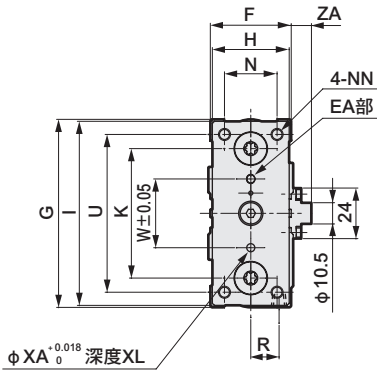


## 外形尺寸圖

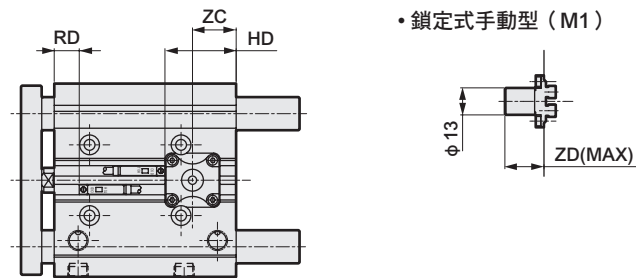
### ● 防掉落型、活塞桿側 • STG-M<sub>B</sub>Q-20、25-R



EA、EB、EC部長孔部尺寸



### ● 防掉落型、頭蓋側 • STG-M<sub>B</sub>Q-20、25-H



### ● 鎖定式手動型 (M1)

註1：使用中間行程時，全長尺寸與較長該端之標準行程尺寸相同。

註2：雙色顯示方式 (T2WH/V、T3WH/V除外)、斷電延遲式、交流磁場用、T1H/V的RD、HD、突出尺寸請參閱第410頁。

### ● STG-M<sub>B</sub>Q共用

| 記號        | 標準行程 (mm) |     |      |            |                    |                |                 |         |          |                |                 |         |             | KA      |             |         |      |        |      |       |    |  |  |  |    |  |  |   |  |  |   |  |  |
|-----------|-----------|-----|------|------------|--------------------|----------------|-----------------|---------|----------|----------------|-----------------|---------|-------------|---------|-------------|---------|------|--------|------|-------|----|--|--|--|----|--|--|---|--|--|---|--|--|
| 氣缸內徑 (mm) | A         | B   | C    | D          | DD                 | EE             | F               | G       | H        | HH             | I               | JJ      | K           | KA      |             |         |      |        |      |       |    |  |  |  |    |  |  |   |  |  |   |  |  |
| φ20       | 25        | 50  | 75   | 100        | 125                | 150            | 78              | 62      | 10.5     | 24.5           | 8.5             | Rc1/8   | 36          | 83      | 30          | M5深度13  | 81   | M6深度12 | 54   | 5.2貫通 |    |  |  |  |    |  |  |   |  |  |   |  |  |
| φ25       | 175       | 200 | 250  | 300        | 350                | 400            | 78.5            | 62.5    | 11.5     | 25             | 9               | Rc1/8   | 42          | 93      | 38          | M6深度15  | 91   | M6深度12 | 64   | 5.2貫通 |    |  |  |  |    |  |  |   |  |  |   |  |  |
| 記號        | MM        |     |      |            | N                  |                |                 |         | NN       |                |                 |         | KC          |         |             |         | P    |        |      |       | PA |  |  |  | PP |  |  | R |  |  | S |  |  |
| 氣缸內徑 (mm) | MM        | N   | NN   | KC         | 75st以下             | 超過75st~175st以下 | 超過175st~250st以下 | 超過250st | 75st以下   | 超過75st~175st以下 | 超過175st~250st以下 | 超過250st | PP          | R       | S           |         |      |        |      |       |    |  |  |  |    |  |  |   |  |  |   |  |  |
| φ20       | 10        | 18  | M5貫通 | 9.5沉孔深度5.5 | 44                 | 120            | 200             | 300     | 39       | 77             | 117             | 167     | 17          | 11      | 25          |         |      |        |      |       |    |  |  |  |    |  |  |   |  |  |   |  |  |
| φ25       | 12        | 26  | M6貫通 | 9.5沉孔深度5.5 | 44                 | 120            | 200             | 300     | 39       | 77             | 117             | 167     | 17          | 14      | 29          |         |      |        |      |       |    |  |  |  |    |  |  |   |  |  |   |  |  |
| 記號        | 防掉落裝置     |     |      |            |                    |                |                 |         | 頭蓋側防掉落裝置 |                |                 |         | 活塞桿側防掉落裝置   |         |             |         |      |        |      |       |    |  |  |  |    |  |  |   |  |  |   |  |  |
| 氣缸內徑 (mm) | U         | V   | W    | WW         | X                  | Y              | XA              | XB      | ZA       | ZB             | ZC              | ZD      | T0·T5·T2·T3 | T2W·T3W | T0·T5·T2·T3 | T2W·T3W |      |        |      |       |    |  |  |  |    |  |  |   |  |  |   |  |  |
| φ20       | 70        | 24  | 28   | 72         | 16 <sup>±0.2</sup> | 9.5            | 3               | 3.5     | 11       | 20             | 23              | 23      | 9.5         | 36      | 8.5         | 41      | 34.5 | 8.5    | 36.5 | 10.5  |    |  |  |  |    |  |  |   |  |  |   |  |  |
| φ25       | 78        | 30  | 34   | 82         | 16 <sup>±0.2</sup> | 9.5            | 4               | 4.5     | 9        | 20.5           | 19              | 21      | 10          | 34      | 12          | 36      | 35   | 8.5    | 37   | 10.5  |    |  |  |  |    |  |  |   |  |  |   |  |  |

### ● STG-MQ

| 記號        | AA     |                |         | Q  | O      |                |         |
|-----------|--------|----------------|---------|----|--------|----------------|---------|
| 氣缸內徑 (mm) | 25st以下 | 超過25st~175st以下 | 超過175st |    | 25st以下 | 超過25st~175st以下 | 超過175st |
| φ20       | 78     | 84.5           | 122     | 12 | 0      | 6.5            | 44      |
| φ25       | 78.5   | 84             | 122     | 16 | 0      | 5.5            | 43.5    |

### ● STG-BQ

| 記號        | AA     |                |         | Q  | O      |                |         |
|-----------|--------|----------------|---------|----|--------|----------------|---------|
| 氣缸內徑 (mm) | 75st以下 | 超過75st~175st以下 | 超過175st |    | 75st以下 | 超過75st~175st以下 | 超過175st |
| φ20       | 80     | 100            | 122     | 10 | 2      | 22             | 44      |
| φ25       | 84     | 103            | 122     | 13 | 5.5    | 24.5           | 43.5    |

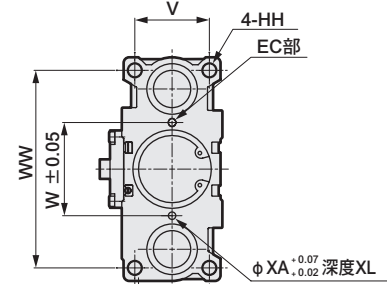
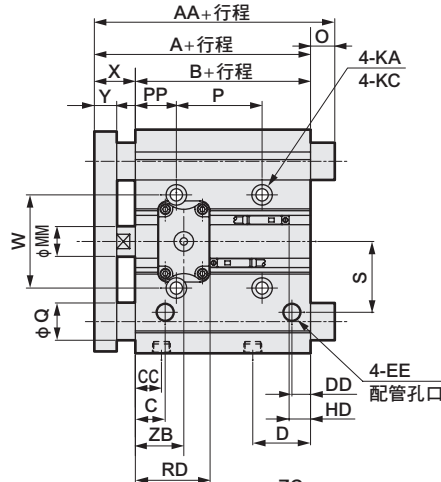
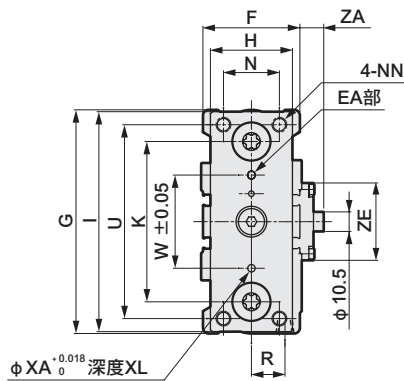
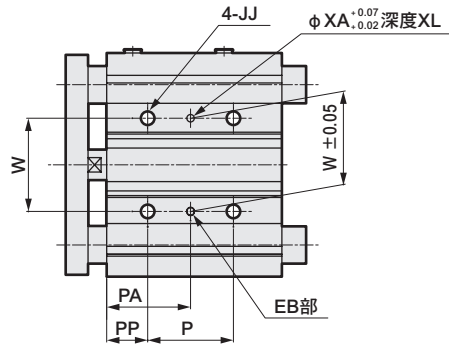
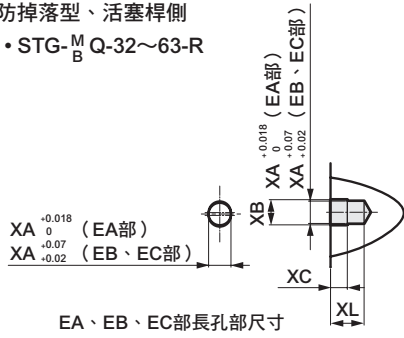
- LCW
- LCR
- LCG
- LCX
- LCM
- STM
- STG
- STG-STL
- STR2
- UCA2
- ULK※
- JSK/M2
- JSG
- JSG3/JSC4
- USSD
- UFCD
- USC
- JSB3
- LMB
- LML
- HCM
- HCA
- LBC
- CAC4
- UCAC2
- CAC-N
- UCAC-N
- RCC2
- RCS
- PCC
- SHC
- MCP
- GLC
- MFC
- BBS
- RRC
- GRC
- RV3※
- NHS
- HR
- LN
- 夾爪
- 夾爪
- 機械式夾爪缸、夾爪緩衝器
- FJ
- FK
- 調速閥
- 卷尾

## 外形尺寸圖



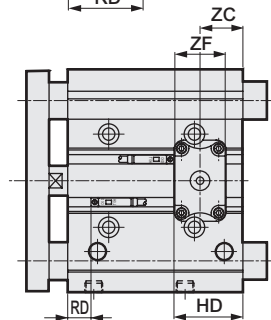
### ● 防掉落型、活塞桿側

● STG-M<sub>B</sub>Q-32~63-R

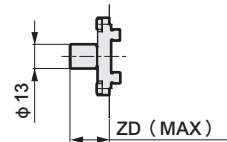


### ● 防掉落型、頭蓋側

● STG-M<sub>B</sub>Q-32~63-H



### ● 鎖定式手動型 (M1)



註1：使用中行程時，全長尺寸與較長該端之標準行程尺寸相同。

註2：雙色顯示方式 (T2WH/V、T3WH/V除外)、斷電延遲式、交流磁場用、T1H/V開關的RD、HD、突出尺寸請參閱第410頁。

### ● STG-M<sub>B</sub>Q共用

| 記號<br>氣缸內徑 (mm) | 標準行程 (mm)                  | A    | B    | C    | D    | DD | EE    | F  | G   | H  | HH      | I   | JJ      | K   |
|-----------------|----------------------------|------|------|------|------|----|-------|----|-----|----|---------|-----|---------|-----|
| φ 32            | 25 · 50 · 75 · 100 · 125 · | 84.5 | 62.5 | 12.5 | 30.5 | 9  | Rc1/8 | 48 | 112 | 44 | M8深度20  | 110 | M8深度16  | 78  |
| φ 40            | 150 · 175 · 200 · 250 ·    | 91   | 69   | 14   | 31   | 10 | Rc1/8 | 54 | 120 | 44 | M8深度20  | 118 | M8深度16  | 86  |
| φ 50            | 300 · 350 · 400            | 97   | 69   | 14   | 35   | 11 | Rc1/4 | 64 | 148 | 60 | M10深度22 | 146 | M10深度20 | 110 |
| φ 63            |                            | 102  | 74   | 16.5 | 35   | 15 | Rc1/4 | 78 | 162 | 70 | M10深度22 | 158 | M10深度20 | 124 |

| 記號<br>氣缸內徑 (mm) | KA    | KC        | MM | N  | NN    | P      |                    |                     |         | PA     |                    |                     |         | PP | R    | S  |
|-----------------|-------|-----------|----|----|-------|--------|--------------------|---------------------|---------|--------|--------------------|---------------------|---------|----|------|----|
|                 |       |           |    |    |       | 75st以下 | 超過75st~<br>175st以下 | 超過175st~<br>275st以下 | 超過275st | 75st以下 | 超過75st~<br>175st以下 | 超過175st~<br>275st以下 | 超過275st |    |      |    |
| φ 32            | 6.3貫通 | 11沉孔深度7.5 | 16 | 30 | M8貫通  | 48     | 124                | 200                 | 300     | 45     | 83                 | 121                 | 171     | 21 | 15   | 34 |
| φ 40            | 6.3貫通 | 11沉孔深度7.5 | 16 | 30 | M8貫通  | 48     | 124                | 200                 | 300     | 46     | 84                 | 122                 | 172     | 22 | 18   | 38 |
| φ 50            | 8.6貫通 | 14沉孔深度9   | 20 | 40 | M10貫通 | 48     | 124                | 200                 | 300     | 48     | 86                 | 124                 | 174     | 24 | 21.5 | 47 |
| φ 63            | 8.6貫通 | 14沉孔深度9   | 20 | 50 | M10貫通 | 52     | 128                | 200                 | 300     | 50     | 88                 | 124                 | 174     | 24 | 28   | 55 |

| 記號<br>氣缸內徑 (mm) | U   | V  | W  | WW  | X                  | Y    | XA | XB  | XC | XL | 防掉落裝置 |    |      |      |      |      | 頭蓋側防掉落裝置          |           |                   | 活塞桿側防掉落裝置 |    |      |    |      |
|-----------------|-----|----|----|-----|--------------------|------|----|-----|----|----|-------|----|------|------|------|------|-------------------|-----------|-------------------|-----------|----|------|----|------|
|                 |     |    |    |     |                    |      |    |     |    |    | ZA    | ZB | ZC   | ZD   | ZE   | ZF   | T0 · T5 · T2 · T3 | T2W · T3W | T0 · T5 · T2 · T3 | T2W · T3W | RD | HD   | RD | HD   |
| φ 32            | 96  | 34 | 42 | 98  | 22 <sup>±0.2</sup> | 11.5 | 4  | 4.5 | 3  | 6  | 10    | 21 | 20   | 23.5 | 32.5 | 21.5 | 10                | 34.5      | 10.5              | 37        | 35 | 8.5  | 37 | 10.5 |
| φ 40            | 104 | 40 | 50 | 106 | 22 <sup>±0.2</sup> | 11.5 | 4  | 4.5 | 3  | 6  | 12    | 25 | 23   | 23.5 | 40.5 | 23   | 13                | 37        | 14                | 42        | 40 | 12   | 42 | 14   |
| φ 50            | 130 | 46 | 66 | 130 | 28 <sup>±0.2</sup> | 15.5 | 5  | 6   | 4  | 8  | 12    | 25 | 23   | 24.5 | 40.5 | 23   | 13.5              | 37        | 13.5              | 41        | 39 | 11.5 | 41 | 13.5 |
| φ 63            | 130 | 58 | 80 | 142 | 28 <sup>±0.2</sup> | 15.5 | 5  | 6   | 4  | 8  | 11.5  | 25 | 25.5 | 24   | 40.5 | 23   | 14                | 40        | 18                | 41        | 39 | 16   | 41 | 18   |

### ● STG-MQ

| 記號<br>氣缸內徑 (mm) | AA     |                    |         | Q  | O      |                    |         |
|-----------------|--------|--------------------|---------|----|--------|--------------------|---------|
|                 | 25st以下 | 超過25st~<br>175st以下 | 超過175st |    | 25st以下 | 超過25st~<br>175st以下 | 超過175st |
| φ 32            | 84.5   | 100                | 140     | 20 | 0      | 15.5               | 55.5    |
| φ 40            | 91     | 100                | 140     | 20 | 0      | 9                  | 49      |
| φ 50            | 97     | 116                | 161     | 25 | 0      | 19                 | 64      |
| φ 63            | 102    | 116                | 161     | 25 | 0      | 14                 | 59      |

### ● STG-BQ

| 記號<br>氣缸內徑 (mm) | AA     |                   |                    |         | Q  | O      |                   |                    |         |
|-----------------|--------|-------------------|--------------------|---------|----|--------|-------------------|--------------------|---------|
|                 | 25st以下 | 超過25st~<br>75st以下 | 超過75st~<br>175st以下 | 超過175st |    | 25st以下 | 超過25st~<br>75st以下 | 超過75st~<br>175st以下 | 超過175st |
| φ 32            | 84.5   | 98                | 118                | 140     | 16 | 0      | 13.5              | 33.5               | 55.5    |
| φ 40            | 91     | 98                | 118                | 140     | 16 | 0      | 7                 | 27                 | 49      |
| φ 50            | 97     | 114               | 134                | 161     | 20 | 0      | 17                | 37                 | 64      |
| φ 63            | 102    | 114               | 134                | 161     | 20 | 0      | 12                | 32                 | 59      |

- LCW
- LCR
- LCG
- LCX
- LCM
- STM
- STG**
- STS-STL
- STR2
- UCA2
- ULK※
- JSK/M2
- JSG
- JSC3·JSC4
- USSD
- UFCD
- USC
- JSB3
- LMB
- LML
- HCM
- HCA
- LBC
- CAC4
- UCAC2
- CAC-N
- UCAC-N
- RCC2
- RCS
- PCC
- SHC
- MCP
- GLC
- MFC
- BBS
- RRC
- GRC
- RV3※
- NHS
- HR
- LN
- 夾爪
- 夾爪
- 機械式  
夾爪缸、夾爪
- 緩衝器
- FJ
- FK
- 調速閥
- 卷尾

LCW  
LCR  
LCG  
LCX  
LCM  
STM  
STG  
STG-STL  
STR2  
UCA2  
ULK※  
JSK/M2  
JSG  
JSC3/JSC4  
USSD  
UFCD  
USC  
JSB3  
LMB  
LML  
HCM  
HCA  
LBC  
CAC4  
UCAC2  
CAC-N  
UCAC-N  
RCC2  
RCS  
PCC  
SHC  
MCP  
GLC  
MFC  
BBS  
RRC  
GRC  
RV3※  
NHS  
HR  
LN  
夾爪  
夾爪  
機械式  
夾爪  
緩衝器  
FJ  
FK  
調速閥  
卷尾



附導桿氣缸 複動、強力刮環型 附導桿氣缸 複動、圈狀刮環型

# STG-M G Series STG-M G1 Series

● 氣缸內徑：φ 20、φ 25、φ 32、φ 40、φ 50、φ 63

JIS記號



## 規格

| 項目     |      | STG-M G・STG-M G1          |       |       |       |        |       |
|--------|------|---------------------------|-------|-------|-------|--------|-------|
| 氣缸內徑   | mm   | φ 20                      | φ 25  | φ 32  | φ 40  | φ 50   | φ 63  |
| 動作方式   |      | 複動、刮環型                    |       |       |       |        |       |
| 使用流體   |      | 壓縮空氣                      |       |       |       |        |       |
| 最高使用壓力 | MPa  | 1.0                       |       |       |       |        |       |
| 最低使用壓力 | MPa  | 0.2                       |       | 0.15  |       |        |       |
| 耐壓力    | MPa  | 1.6                       |       |       |       |        |       |
| 環境溫度   | °C   | -10~60 (避免結凍)             |       |       |       |        |       |
| 連接口徑   |      | Rc1/8                     |       |       | Rc1/4 |        |       |
| 行程容許差  | mm   | +2.0                      |       |       |       |        |       |
|        |      | 0                         |       |       |       |        |       |
| 使用活塞速度 | mm/s | 50~500                    |       |       |       | 50~300 |       |
| 緩衝     |      | 附橡膠緩衝                     |       |       |       |        |       |
| 給油     |      | 不要 (給油時請使用渦輪機油1級ISO VG32) |       |       |       |        |       |
| 容許吸收能量 | J    | 0.157                     | 0.157 | 0.401 | 0.627 | 0.980  | 1.560 |

## 行程

| 氣缸內徑 | 標準行程 (mm)                   | 最大行程 (mm) | 最小行程 (mm) | 附開關最小行程 (mm) |
|------|-----------------------------|-----------|-----------|--------------|
| φ 20 | 20・30・40・50・75・100・125      | 400       | 5         | 5 (10)       |
| φ 25 | 150・175・200・250・300・350・400 |           |           |              |
| φ 32 | 25・50・75・100                |           |           |              |
| φ 40 | 125・150・175                 |           |           |              |
| φ 50 | 200・250・300                 |           |           |              |
| φ 63 | 350・400                     |           |           |              |

註1：中間行程的製作單位為5mm。但全長尺寸與其上方的標準行程尺寸相同。  
註2：此為附1個或2個開關時之數值。( )內為開關雙色顯示方式、交流磁場時的最小行程。

## 理論推力表

(單位：N)

| 氣缸內徑 (mm) | 動作方向 | 使用壓力 MPa             |                      |                      |                      |                      |                      |                      |                      |                      |                      |                      |
|-----------|------|----------------------|----------------------|----------------------|----------------------|----------------------|----------------------|----------------------|----------------------|----------------------|----------------------|----------------------|
|           |      | 0.1                  | 0.15                 | 0.2                  | 0.3                  | 0.4                  | 0.5                  | 0.6                  | 0.7                  | 0.8                  | 0.9                  | 1.0                  |
| φ 20      | Push | —                    | 47.1                 | 62.8                 | 94.2                 | 1.26×10 <sup>2</sup> | 1.57×10 <sup>2</sup> | 1.88×10 <sup>2</sup> | 2.20×10 <sup>2</sup> | 2.51×10 <sup>2</sup> | 2.83×10 <sup>2</sup> | 3.14×10 <sup>2</sup> |
|           | Pull | —                    | 35.3                 | 47.1                 | 70.7                 | 94.2                 | 1.18×10 <sup>2</sup> | 1.41×10 <sup>2</sup> | 1.65×10 <sup>2</sup> | 1.88×10 <sup>2</sup> | 2.12×10 <sup>2</sup> | 2.36×10 <sup>2</sup> |
| φ 25      | Push | —                    | 73.6                 | 98.2                 | 1.47×10 <sup>2</sup> | 1.96×10 <sup>2</sup> | 2.45×10 <sup>2</sup> | 2.95×10 <sup>2</sup> | 3.44×10 <sup>2</sup> | 3.93×10 <sup>2</sup> | 4.42×10 <sup>2</sup> | 4.91×10 <sup>2</sup> |
|           | Pull | —                    | 56.7                 | 75.6                 | 1.13×10 <sup>2</sup> | 1.51×10 <sup>2</sup> | 1.89×10 <sup>2</sup> | 2.27×10 <sup>2</sup> | 2.64×10 <sup>2</sup> | 3.02×10 <sup>2</sup> | 3.40×10 <sup>2</sup> | 3.78×10 <sup>2</sup> |
| φ 32      | Push | 80.4                 | 1.21×10 <sup>2</sup> | 1.61×10 <sup>2</sup> | 2.41×10 <sup>2</sup> | 3.22×10 <sup>2</sup> | 4.02×10 <sup>2</sup> | 4.83×10 <sup>2</sup> | 5.63×10 <sup>2</sup> | 6.43×10 <sup>2</sup> | 7.24×10 <sup>2</sup> | 8.04×10 <sup>2</sup> |
|           | Pull | 60.3                 | 90.5                 | 1.21×10 <sup>2</sup> | 1.81×10 <sup>2</sup> | 2.41×10 <sup>2</sup> | 3.02×10 <sup>2</sup> | 3.62×10 <sup>2</sup> | 4.22×10 <sup>2</sup> | 4.83×10 <sup>2</sup> | 5.43×10 <sup>2</sup> | 6.03×10 <sup>2</sup> |
| φ 40      | Push | 1.26×10 <sup>2</sup> | 1.88×10 <sup>2</sup> | 2.51×10 <sup>2</sup> | 3.77×10 <sup>2</sup> | 5.03×10 <sup>2</sup> | 6.28×10 <sup>2</sup> | 7.54×10 <sup>2</sup> | 8.80×10 <sup>2</sup> | 1.01×10 <sup>3</sup> | 1.13×10 <sup>3</sup> | 1.26×10 <sup>3</sup> |
|           | Pull | 1.06×10 <sup>2</sup> | 1.58×10 <sup>2</sup> | 2.11×10 <sup>2</sup> | 3.17×10 <sup>2</sup> | 4.22×10 <sup>2</sup> | 5.28×10 <sup>2</sup> | 6.33×10 <sup>2</sup> | 7.39×10 <sup>2</sup> | 8.44×10 <sup>2</sup> | 9.50×10 <sup>2</sup> | 1.06×10 <sup>3</sup> |
| φ 50      | Push | 1.96×10 <sup>2</sup> | 2.95×10 <sup>2</sup> | 3.93×10 <sup>2</sup> | 5.89×10 <sup>2</sup> | 7.85×10 <sup>2</sup> | 9.82×10 <sup>2</sup> | 1.18×10 <sup>3</sup> | 1.37×10 <sup>3</sup> | 1.57×10 <sup>3</sup> | 1.77×10 <sup>3</sup> | 1.96×10 <sup>3</sup> |
|           | Pull | 1.65×10 <sup>2</sup> | 2.47×10 <sup>2</sup> | 3.30×10 <sup>2</sup> | 4.95×10 <sup>2</sup> | 6.60×10 <sup>2</sup> | 8.25×10 <sup>2</sup> | 9.90×10 <sup>2</sup> | 1.15×10 <sup>3</sup> | 1.32×10 <sup>3</sup> | 1.48×10 <sup>3</sup> | 1.65×10 <sup>3</sup> |
| φ 63      | Push | 3.12×10 <sup>2</sup> | 4.68×10 <sup>2</sup> | 6.23×10 <sup>2</sup> | 9.35×10 <sup>2</sup> | 1.25×10 <sup>3</sup> | 1.56×10 <sup>3</sup> | 1.87×10 <sup>3</sup> | 2.18×10 <sup>3</sup> | 2.49×10 <sup>3</sup> | 2.81×10 <sup>3</sup> | 3.12×10 <sup>3</sup> |
|           | Pull | 2.80×10 <sup>2</sup> | 4.20×10 <sup>2</sup> | 5.61×10 <sup>2</sup> | 8.41×10 <sup>2</sup> | 1.12×10 <sup>3</sup> | 1.40×10 <sup>3</sup> | 1.68×10 <sup>3</sup> | 1.96×10 <sup>3</sup> | 2.24×10 <sup>3</sup> | 2.52×10 <sup>3</sup> | 2.80×10 <sup>3</sup> |

### 開關規格

● 單色/雙色顯示方式/交流磁場用

| 項目   | 無接點2線式                           |                          | 無接點3線式                   |                         |                         |                          | 有接點2線式                  |                         |                   |            | 無接點2線式          |                    |                |                           |                         |           |
|------|----------------------------------|--------------------------|--------------------------|-------------------------|-------------------------|--------------------------|-------------------------|-------------------------|-------------------|------------|-----------------|--------------------|----------------|---------------------------|-------------------------|-----------|
|      | T1H • T1V                        | T2H • T2V<br>T2JH • T2JV | T2YH • T2YV              | T2WH • T2WV             | T3H • T3V               | T3PH • T3PV<br>(接單生產)    | T3YH • T3YV             | T3WH • T3WV             | T0H • T0V         | T5H • T5V  | T8H • T8V       | T2YD               |                |                           |                         |           |
| 用途   | 可程式控制器<br>繼電器、小型電磁開關             |                          | 可程式控制器專用                 |                         |                         |                          | 可程式<br>控制器、繼電器用         |                         |                   |            | 可程式<br>控制器、繼電器用 |                    | 可程式<br>控制器專用   |                           |                         |           |
| 輸出方式 | -                                |                          | -                        |                         | NPN輸出                   | PNP輸出                    | NPN輸出                   | NPN輸出                   | -                 |            |                 |                    | -              |                           |                         |           |
| 電源電壓 | -                                |                          | -                        |                         |                         |                          | DC10~28V                |                         |                   |            | -               |                    |                |                           |                         |           |
| 負載電壓 | AC85~265V                        | DC10~30V                 | DC24V±10%                |                         | DC30V以下                 |                          |                         |                         | DC12/24V          | AC100/110V | DC5/12/24V      | AC100/110V         | DC12/24V       | AC110V                    | AC220V                  | DC24V±10% |
| 負載電流 | 5~100mA                          | 5~20mA (註2)              |                          | 100mA以下                 |                         | 50mA以下                   |                         | 5~50mA                  | 7~20mA            | 50mA以下     | 20mA以下          | 5~50mA             | 7~20mA         | 7~10mA                    | 5~20mA                  |           |
| 顯示燈  | LED<br>(ON時亮燈)                   | LED<br>(ON時亮燈)           | 紅色/綠色<br>LED<br>(ON時亮燈)  | 紅色/綠色<br>LED<br>(ON時亮燈) | LED<br>(ON時亮燈)          | 黃色LED<br>(ON時亮燈)         | 紅色/綠色<br>LED<br>(ON時亮燈) | 紅色/綠色<br>LED<br>(ON時亮燈) | LED<br>(ON時亮燈)    | 無顯示燈       |                 | LED<br>(ON時亮燈)     | LED<br>(ON時亮燈) |                           | 紅色/綠色<br>LED<br>(ON時亮燈) |           |
| 漏電電流 | AC100V時電流小於1mA<br>AC200V時電流小於2mA | 1mA以下                    |                          | 10μA以下                  |                         |                          |                         | 0mA                     |                   |            |                 | 1mA以下              |                |                           |                         |           |
| 重量 g | 1m:33<br>3m:87<br>5m:142         | 1m:18<br>3m:49<br>5m:80  | 1m:33<br>3m:87<br>5m:142 | 1m:18<br>3m:49<br>5m:80 | 1m:18<br>3m:49<br>5m:80 | 1m:33<br>3m:87<br>5m:142 | 1m:18<br>3m:49<br>5m:80 | 1m:18<br>3m:49<br>5m:80 | 1m:18 3m:49 5m:80 |            |                 | 1m:33 3m:87 5m:142 |                | 1m:61<br>3m:166<br>5m:272 |                         |           |

註1：其他開關規格，請參閱卷尾第1頁。

註2：上述負載電流的最大值：20mA，為溫度25°C時的數值。開關使用環境溫度高於25°C時，電流將降至少於20mA。  
(60°C時，電流為5~10mA。)

註3：T0/T5開關也可使用AC220V。關於使用條件，請洽詢本公司。

註4：交流磁場用開關(T2YD)於直流磁場環境下無法使用。

註5：外形尺寸視開關型號而異。詳細內容請參閱卷尾第18頁。

### 氣缸重量

● STG-MG • STG-MG1

單位：kg

| 項目        | 行程   |      |      |      |      |      |      |      |      |      |      |       |       |       | 開關重量  |                    |
|-----------|------|------|------|------|------|------|------|------|------|------|------|-------|-------|-------|-------|--------------------|
|           | 20   | 25   | 30   | 40   | 50   | 75   | 100  | 125  | 150  | 175  | 200  | 250   | 300   | 350   |       | 400                |
| 氣缸內徑 (mm) | 0.69 |      | 0.77 | 0.85 | 0.92 | 1.17 | 1.37 | 1.56 | 1.75 | 1.94 | 2.14 | 2.59  | 2.98  | 3.36  | 3.75  | 請參閱開關規格<br>內記載的重量。 |
| φ 20      | 0.69 |      | 0.77 | 0.85 | 0.92 | 1.17 | 1.37 | 1.56 | 1.75 | 1.94 | 2.14 | 2.59  | 2.98  | 3.36  | 3.75  |                    |
| φ 25      | 0.98 |      | 1.08 | 1.19 | 1.29 | 1.66 | 1.92 | 2.18 | 2.46 | 2.72 | 2.98 | 3.62  | 4.14  | 4.68  | 5.20  |                    |
| φ 32      |      | 1.76 |      |      | 2.13 | 2.66 | 3.06 | 3.46 | 3.85 | 4.24 | 4.63 | 5.61  | 6.39  | 7.19  | 7.97  |                    |
| φ 40      |      | 2.03 |      |      | 2.44 | 2.89 | 3.29 | 3.71 | 4.12 | 4.53 | 4.94 | 5.95  | 6.78  | 7.61  | 8.43  |                    |
| φ 50      |      | 3.47 |      |      | 4.09 | 4.80 | 5.42 | 6.04 | 6.66 | 7.28 | 7.90 | 9.46  | 10.69 | 11.95 | 13.21 |                    |
| φ 63      |      | 4.31 |      |      | 5.05 | 5.87 | 6.60 | 7.33 | 8.07 | 8.80 | 9.53 | 11.32 | 12.77 | 14.23 | 15.68 |                    |

● STG-BG • STG-BG1

單位：kg

| 項目        | 行程   |      |      |      |      |      |      |      |      |      |      |       |       |       | 開關重量  |                    |
|-----------|------|------|------|------|------|------|------|------|------|------|------|-------|-------|-------|-------|--------------------|
|           | 20   | 25   | 30   | 40   | 50   | 75   | 100  | 125  | 150  | 175  | 200  | 250   | 300   | 350   |       | 400                |
| 氣缸內徑 (mm) | 0.72 |      | 0.79 | 0.90 | 0.98 | 1.15 | 1.31 | 1.51 | 1.68 | 1.85 | 2.02 | 2.39  | 2.73  | 3.07  | 3.41  | 請參閱開關規格<br>內記載的重量。 |
| φ 20      | 0.72 |      | 0.79 | 0.90 | 0.98 | 1.15 | 1.31 | 1.51 | 1.68 | 1.85 | 2.02 | 2.39  | 2.73  | 3.07  | 3.41  |                    |
| φ 25      | 1.01 |      | 1.10 | 1.27 | 1.36 | 1.58 | 1.82 | 2.08 | 2.30 | 2.52 | 2.75 | 3.23  | 3.69  | 4.13  | 4.58  |                    |
| φ 32      |      | 1.61 |      |      | 1.91 | 2.35 | 2.66 | 3.02 | 3.33 | 3.63 | 3.94 | 4.61  | 5.22  | 5.83  | 6.44  |                    |
| φ 40      |      | 1.88 |      |      | 2.23 | 2.70 | 3.05 | 3.46 | 3.81 | 4.16 | 4.51 | 5.26  | 5.96  | 6.66  | 7.36  |                    |
| φ 50      |      | 3.23 |      |      | 3.76 | 4.49 | 5.02 | 5.64 | 6.18 | 6.71 | 7.24 | 8.44  | 9.49  | 10.59 | 11.66 |                    |
| φ 63      |      | 4.07 |      |      | 4.71 | 5.56 | 6.20 | 6.93 | 7.57 | 8.22 | 8.86 | 10.25 | 11.61 | 12.87 | 14.13 |                    |

- LCW
- LCR
- LCG
- LCX
- LCM
- STM
- STG
- STS-STL
- STR2
- UCA2
- ULK※
- JSK/M2
- JSG
- JSC3/JSC4
- USSD
- UFCD
- USC
- JSB3
- LMB
- LML
- HCM
- HCA
- LBC
- CAC4
- UCAC2
- CAC-N
- UCAC-N
- RCC2
- RCS
- PCC
- SHC
- MCP
- GLC
- MFC
- BBS
- RRR
- GRC
- RV3※
- NHS
- HR
- LN
- 夾爪
- 夾爪
- 機械式  
夾爪缸、夾爪
- 緩衝器
- FJ
- FK
- 調速閥
- 卷尾

# STG-MG • STG-MG1 Series

## 型號標示方法

無開關（內置開關用磁鐵）

STG - M G - 32 - 25

附開關（內置開關用磁鐵）

STG - M G - 32 - 25 - T2H - R

機種型號

A 軸承方式

B 機種型號

C 氣缸內徑

D 配管螺牙種類

E 行程

F 開關型號  
註1、註2

G 開關數量

- LCW
- LCR
- LCG
- LCX
- LCM
- STM
- STG
- STG-STL
- STR2
- UCA2
- ULK※
- JSK/M2
- JSG
- JSC3/JSC4
- USSD
- UFCD
- USC
- JSB3
- LMB
- LML
- HCM
- HCA
- LBC
- CAC4
- UCAC2
- CAC-N
- UCAC-N
- RCC2
- RCS
- PCC
- SHC
- MCP
- GLC
- MFC
- BBS
- RRC
- GRC
- RV3※
- NHS
- HR
- LN
- 夾爪
- 夾爪
- 機械式  
夾爪缸、夾爪
- 緩衝器
- FJ
- FK
- 調速閥
- 卷尾

| 記號                 | 內容          |     |    |                 |              |    |
|--------------------|-------------|-----|----|-----------------|--------------|----|
| <b>A 軸承方式</b>      |             |     |    |                 |              |    |
| M                  | 滑動軸承        |     |    |                 |              |    |
| B                  | 滾珠軸承        |     |    |                 |              |    |
| <b>B 機種型號</b>      |             |     |    |                 |              |    |
| G                  | 強力刮環型       |     |    |                 |              |    |
| G1                 | 圈狀刮環型       |     |    |                 |              |    |
| <b>C 氣缸內徑 (mm)</b> |             |     |    |                 |              |    |
| 20                 | φ 20        |     |    |                 |              |    |
| 25                 | φ 25        |     |    |                 |              |    |
| 32                 | φ 32        |     |    |                 |              |    |
| 40                 | φ 40        |     |    |                 |              |    |
| 50                 | φ 50        |     |    |                 |              |    |
| 63                 | φ 63        |     |    |                 |              |    |
| <b>D 配管螺牙種類</b>    |             |     |    |                 |              |    |
| 無記號                | Rc螺牙        |     |    |                 |              |    |
| NN                 | NPT螺牙（接單生產） |     |    |                 |              |    |
| GN                 | G螺牙（接單生產）   |     |    |                 |              |    |
| <b>E 行程 (mm)</b>   |             |     |    |                 |              |    |
| 請參閱下一頁行程表之相關說明     |             |     |    |                 |              |    |
| <b>F 開關型號</b>      |             |     |    |                 |              |    |
| 導線<br>直型           | 導線<br>L型    | 接點  | 電壓 |                 | 顯示           | 導線 |
|                    |             |     | AC | DC              |              |    |
| T0H※               | T0V※        | 有接點 | ●  | ●               | 單色顯示方式       | 2線 |
|                    |             |     | ●  | ●               | 無顯示燈         |    |
|                    |             |     | ●  | ●               | 單色顯示方式       |    |
| T5H※               | T5V※        | 無接點 | ●  |                 | 單色顯示方式       | 2線 |
| T8H※               | T8V※        |     |    | ●               | 單色顯示方式       | 3線 |
| T1H※               | T1V※        |     |    | ●               | 單色顯示方式（接單生產） | 3線 |
| T2H※               | T2V※        |     |    | ●               |              |    |
| T3H※               | T3V※        |     |    | ●               | 雙色顯示方式       | 2線 |
| T3PH※              | T3PV※       |     |    | ●               |              |    |
| T2WH※              | T2WV※       |     |    | ●               | 雙色顯示方式       | 3線 |
| T2YH※              | T2YV※       |     |    | ●               |              |    |
| T3WH※              | T3WV※       |     |    | ●               | 單色顯示方式斷電延遲型  | 2線 |
| T3YH※              | T3YV※       |     |    | ●               |              |    |
| T2JH※              | T2JV※       |     | ●  | 雙色顯示方式<br>交流磁場用 | 2線           |    |
| T2YD※              | -           |     | ●  |                 |              |    |
| T2YDT※             | -           |     | ●  |                 |              |    |
| <b>※導線長度</b>       |             |     |    |                 |              |    |
| 無記號                | 1m（標準）      |     |    |                 |              |    |
| 3                  | 3m（選購品）     |     |    |                 |              |    |
| 5                  | 5m（選購品）     |     |    |                 |              |    |
| <b>G 開關數量</b>      |             |     |    |                 |              |    |
| R                  | 活塞桿側附1個     |     |    |                 |              |    |
| H                  | 頭蓋側附1個      |     |    |                 |              |    |
| D                  | 附2個         |     |    |                 |              |    |
| T                  | 附3個         |     |    |                 |              |    |

### ⚠ 選定型號時的注意事項

- 註1：除了所示F開關型號外，另備有其他開關可供選擇。（接單生產）  
詳細內容請參閱卷尾第1頁。
- 註2：開關將添附於產品一併出貨。如需組裝產品後出貨，請洽詢本公司。

### 〈型號標示範例〉

#### STG-MG1-40-50-T0H-H

機型：附導桿氣缸 複動、圈狀刮環型

- A 軸承方式 : 滑動軸承
- B 機種型號 : 圈狀刮環型
- C 氣缸內徑 : φ 40mm
- D 配管螺牙種類 : Rc螺牙
- E 行程 : 50mm
- F 開關型號 : 有接點T0H開關，導線長度1m
- G 開關數量 : 頭蓋側附1個

## E 行程

| 行程 (mm) |     | 適用內徑    |      |      |      |      |      |
|---------|-----|---------|------|------|------|------|------|
|         |     | φ 20    | φ 25 | φ 32 | φ 40 | φ 50 | φ 63 |
| 標準行程    | 20  | ●       | ●    |      |      |      |      |
|         | 25  |         |      | ●    | ●    | ●    | ●    |
|         | 30  | ●       | ●    |      |      |      |      |
|         | 40  | ●       | ●    |      |      |      |      |
|         | 50  | ●       | ●    | ●    | ●    | ●    | ●    |
|         | 75  | ●       | ●    | ●    | ●    | ●    | ●    |
|         | 100 | ●       | ●    | ●    | ●    | ●    | ●    |
|         | 125 | ●       | ●    | ●    | ●    | ●    | ●    |
|         | 150 | ●       | ●    | ●    | ●    | ●    | ●    |
|         | 175 | ●       | ●    | ●    | ●    | ●    | ●    |
|         | 200 | ●       | ●    | ●    | ●    | ●    | ●    |
|         | 250 | ●       | ●    | ●    | ●    | ●    | ●    |
|         | 300 | ●       | ●    | ●    | ●    | ●    | ●    |
| 350     | ●   | ●       | ●    | ●    | ●    | ●    |      |
| 400     | ●   | ●       | ●    | ●    | ●    | ●    |      |
| 最小行程    | 註2  | 5 (10)  |      |      |      |      |      |
| 中間行程    | 註1  | 以5mm為單位 |      |      |      |      |      |

註1：全長尺寸與較長該端的標準行程尺寸相同。

註2：( ) 為開關雙色顯示方式，交流磁場時的最小行程。

## 開關單品型號標示方法

SW - TOV

↓  
開關型號  
(上一頁(F)項)

註：如欲使用符合環境條件的T型開關，  
請另行洽詢本公司。

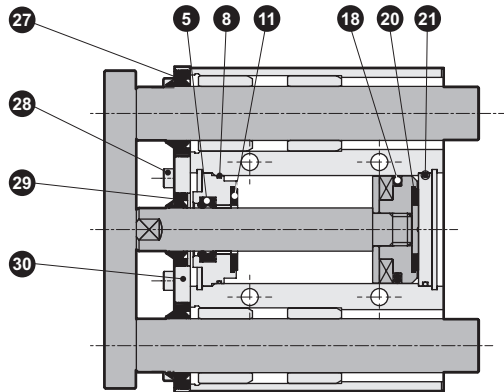
|               |
|---------------|
| LCW           |
| LCR           |
| LCG           |
| LCX           |
| LCM           |
| STM           |
| STG           |
| STS-STL       |
| STR2          |
| UCA2          |
| ULK※          |
| JSK/M2        |
| JSG           |
| JSC3/JSC4     |
| USSD          |
| UFCD          |
| USC           |
| JSB3          |
| LMB           |
| LML           |
| HCM           |
| HCA           |
| LBC           |
| CAC4          |
| UCAC2         |
| CAC-N         |
| UCAC-N        |
| RCC2          |
| RCS           |
| PCC           |
| SHC           |
| MCP           |
| GLC           |
| MFC           |
| BBS           |
| RRC           |
| GRC           |
| RV3※          |
| NHS           |
| HR            |
| LN            |
| 夾爪            |
| 夾爪            |
| 機械式<br>夾爪缸、夾爪 |
| 緩衝器           |
| FJ            |
| FK            |
| 調速閥           |
| 卷尾            |



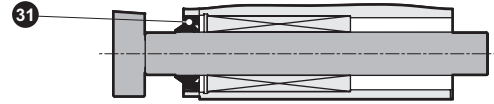
# STG-M<sup>B</sup>G • STG-M<sup>B</sup>G1 Series

## 內部結構及零件一覽表

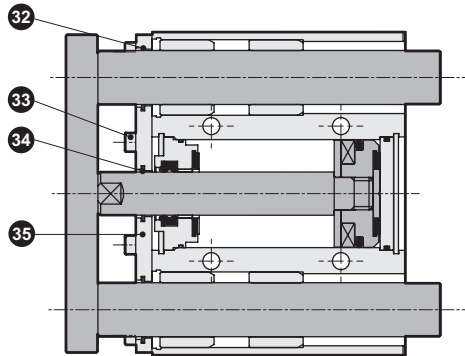
### ● 強力刮環型 • STG-MG



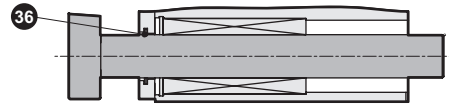
### • STG-BG



### ● 圈狀刮環型 • STG-MG1



### • STG-BG1



## 零件一覽表

※除下表所示零件外，其他尺寸皆與複動、標準單側活塞桿型相同。請參閱第340~343頁。

| 編號               | 零件名稱  | 材質     | 備註  | 編號                | 零件名稱  | 材質  | 備註  |
|------------------|-------|--------|-----|-------------------|-------|-----|-----|
| STG-M/BG (強力刮環型) |       |        |     | STG-M/GG1 (圈狀刮環型) |       |     |     |
| 27               | 強力刮環  | 丁腈橡膠+鋼 |     | 32                | 圈狀刮環  | 磷青銅 |     |
| 28               | 內六角螺栓 | 合金鋼    | 鍍鋅  | 33                | 內六角螺栓 | 合金鋼 | 鍍鋅  |
| 29               | 強力刮環  | 丁腈橡膠+鋼 |     | 34                | 圈狀刮環  | 磷青銅 |     |
| 30               | 轉接器板A | 鋁合金    | 鉻酸鹽 | 35                | 轉接器板B | 鋁合金 | 耐酸鋁 |
| 31               | 強力刮環  | 丁腈橡膠+鋼 |     | 36                | 圈狀刮環  | 磷青銅 |     |

## 消耗性零件一覽表 (註：訂購時請指定套件編號)

### ● STG-MG (強力刮環型)

| 氣缸內徑 (mm) | 套件編號       | 消耗性零件編號     |
|-----------|------------|-------------|
| φ 20      | STG-MG-20K |             |
| φ 25      | STG-MG-25K |             |
| φ 32      | STG-MG-32K | 5 8 11 18   |
| φ 40      | STG-MG-40K | 20 21 27 29 |
| φ 50      | STG-MG-50K |             |
| φ 63      | STG-MG-63K |             |

### ● STG-BG (強力刮環型)

| 氣缸內徑 (mm) | 套件編號       | 消耗性零件編號     |
|-----------|------------|-------------|
| φ 20      | STG-BG-20K |             |
| φ 25      | STG-BG-25K |             |
| φ 32      | STG-BG-32K | 5 8 11 18   |
| φ 40      | STG-BG-40K | 20 21 29 31 |
| φ 50      | STG-BG-50K |             |
| φ 63      | STG-BG-63K |             |

### ● STG-MG1 (圈狀刮環型)

| 氣缸內徑 (mm) | 套件編號        | 消耗性零件編號     |
|-----------|-------------|-------------|
| φ 20      | STG-MG1-20K |             |
| φ 25      | STG-MG1-25K |             |
| φ 32      | STG-MG1-32K | 5 8 11 18   |
| φ 40      | STG-MG1-40K | 20 21 32 34 |
| φ 50      | STG-MG1-50K |             |
| φ 63      | STG-MG1-63K |             |

### ● STG-BG1 (圈狀刮環型)

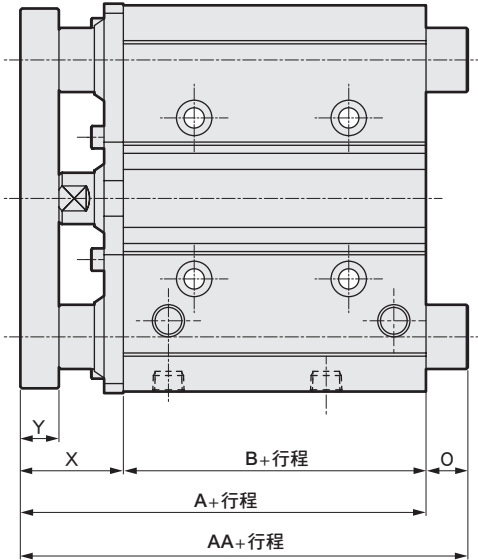
| 氣缸內徑 (mm) | 套件編號        | 消耗性零件編號     |
|-----------|-------------|-------------|
| φ 20      | STG-BG1-20K |             |
| φ 25      | STG-BG1-25K |             |
| φ 32      | STG-BG1-32K | 5 8 11 18   |
| φ 40      | STG-BG1-40K | 20 21 34 36 |
| φ 50      | STG-BG1-50K |             |
| φ 63      | STG-BG1-63K |             |

LCW  
LCR  
LCG  
LCX  
LCM  
STM  
STG  
STG-STL  
STR2  
UCA2  
ULK※  
JSK/M2  
JSG  
JSG3/JSG4  
USSD  
UFCD  
USC  
JSB3  
LMB  
LML  
HCM  
HCA  
LBC  
CAC4  
UCAC2  
CAC-N  
UCAC-N  
RCC2  
RCS  
PCC  
SHC  
MCP  
GLC  
MFC  
BBS  
RRC  
GRC  
RV3※  
NHS  
HR  
LN  
夾爪  
夾爪  
機械式  
夾爪缸、夾爪  
緩衝器  
FJ  
FK  
調速閥  
卷尾

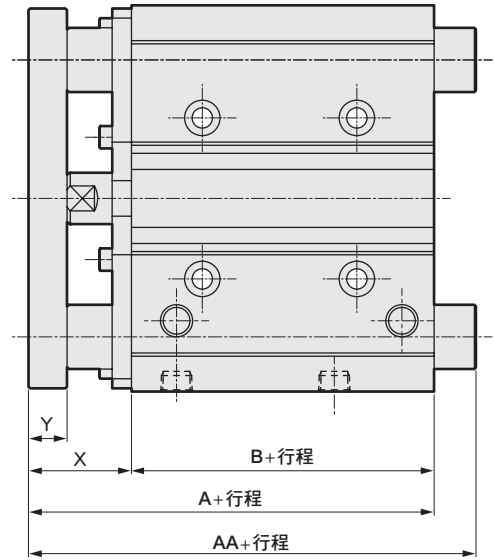
## 外形尺寸圖



### ● STG-M<sub>B</sub>G



### ● STG-M<sub>B</sub>G1



### ● STG-MG/G1

※除下表所示尺寸外，其他尺寸皆與第345~346頁之複動、單側活塞桿型相同。  
 註1：使用中間行程時，全長尺寸與較長該端之標準行程尺寸相同。

| 記號<br>氣缸內徑 (mm) | 標準行程  | A    | AA     |                    |             | B    | O      |                    |             | X                  | Y    |
|-----------------|---|------|--------|--------------------|-------------|------|--------|--------------------|-------------|--------------------|------|
|                 |   |      | 50st以下 | 超過50st~<br>200st以下 | 超過<br>200st |      | 50st以下 | 超過50st~<br>200st以下 | 超過<br>200st |                    |      |
| φ 20            | 20,30,40,50,75,100,125,150,175                  | 63   | 63     | 88                 | 132         | 37   | 0      | 25                 | 69          | 26 <sup>±0.2</sup> | 9.5  |
| φ 25            | 200,250,300,350,400                             | 63.5 | 63.5   | 94                 | 132         | 37.5 | 0      | 30.5               | 68.5        | 26 <sup>±0.2</sup> | 9.5  |
| φ 32            | 25,50,75,100,125,150,175<br>200,250,300,350,400 | 69.5 | 89     | 110                | 150         | 37.5 | 19.5   | 40.5               | 80.5        | 32 <sup>±0.2</sup> | 11.5 |
| φ 40            |   | 76   | 89     | 110                | 150         | 44   | 13     | 34                 | 74          | 32 <sup>±0.2</sup> | 11.5 |
| φ 50            |   | 82   | 101    | 126                | 171         | 44   | 19     | 44                 | 89          | 38 <sup>±0.2</sup> | 15.5 |
| φ 63            |   | 87   | 101    | 126                | 171         | 49   | 14     | 39                 | 84          | 38 <sup>±0.2</sup> | 15.5 |

### ● STG-BG/G1

| 記號<br>氣缸內徑 (mm) | 標準行程                           | A    | AA     |                    |                     |             | B    | O      |                    |                     |                    | X                  | Y    |      |      |      |                    |      |
|-----------------|--------------------------------|------|--------|--------------------|---------------------|-------------|------|--------|--------------------|---------------------|--------------------|--------------------|------|------|------|------|--------------------|------|
|                 |                                |      | 30st以下 | 超過30st~<br>100st以下 | 超過100st~<br>200st以下 | 超過<br>200st |      | 30st以下 | 超過30st~<br>100st以下 | 超過100st~<br>200st以下 | 超過<br>200st        |                    |      |      |      |      |                    |      |
| φ 20            | 20,30,40,50,75,100,125,150,175 | 63   | 69     | 88                 | 110                 | 132         | 37   | 6      | 25                 | 47                  | 69                 | 26 <sup>±0.2</sup> | 9.5  |      |      |      |                    |      |
| φ 25            | 200,250,300,350,400            | 63.5 | 75     | 94                 | 113                 | 132         | 37.5 | 11.5   | 30.5               | 49.5                | 68.5               | 26 <sup>±0.2</sup> | 9.5  |      |      |      |                    |      |
| 記號<br>氣缸內徑 (mm) | 標準行程                           | A    | AA     |                    |                     |             | B    | O      |                    |                     |                    | X                  | Y    |      |      |      |                    |      |
| 氣缸內徑 (mm)       |                                |      | 50st以下 | 超過50st~<br>100st以下 | 超過100st~<br>200st以下 | 超過<br>200st |      | 50st以下 | 超過50st~<br>100st以下 | 超過100st~<br>200st以下 | 超過<br>200st        |                    |      |      |      |      |                    |      |
|                 |                                |      | φ 32   | 69.5               | 89                  | 108         |      | 128    | 150                | 37.5                | 19.5               |                    |      | 38.5 | 58.5 | 80.5 | 32 <sup>±0.2</sup> | 11.5 |
|                 |                                |      | φ 40   | 76                 | 89                  | 108         |      | 128    | 150                | 44                  | 13                 |                    |      | 32   | 52   | 74   | 32 <sup>±0.2</sup> | 11.5 |
|                 | φ 50                           | 82   | 101    | 124                | 144                 | 171         | 44   | 19     | 42                 | 62                  | 89                 | 38 <sup>±0.2</sup> | 15.5 |      |      |      |                    |      |
| φ 63            | 87                             | 101  | 124    | 144                | 171                 | 49          | 14   | 37     | 57                 | 84                  | 38 <sup>±0.2</sup> | 15.5               |      |      |      |      |                    |      |

- LCW
- LCR
- LCG
- LCX
- LCM
- STM
- STG**
- STS-STL
- STR2
- UCA2
- ULK※
- JSK/M2
- JSG
- JSC3/JSC4
- USSD
- UFCD
- USC
- JSB3
- LMB
- LML
- HCM
- HCA
- LBC
- CAC4
- UCAC2
- CAC-N
- UCAC-N
- RCC2
- RCS
- PCC
- SHC
- MCP
- GLC
- MFC
- BBS
- RRC
- GRC
- RV3※
- NHS
- HR
- LN
- 夾爪
- 夾爪
- 機械式  
夾爪缸、夾爪
- 緩衝器
- FJ
- FK
- 調速閥
- 卷尾

LCW  
LCR  
LCG  
LCX  
LCM  
STM  
STG  
STG-STL  
STR2  
UCA2  
ULK※  
JSK/M2  
JSG  
JSC3/JSC4  
USSD  
UFCD  
USC  
JSB3  
LMB  
LML  
HCM  
HCA  
LBC  
CAC4  
UCAC2  
CAC-N  
UCAC-N  
RCC2  
RCS  
PCC  
SHC  
MCP  
GLC  
MFC  
BBS  
RRC  
GRC  
RV3※  
NHS  
HR  
LN  
夾爪  
夾爪  
機械式  
夾爪缸・夾爪  
緩衝器  
FJ  
FK  
調速閥  
卷尾



附導桿氣缸 複動、耐切削液型

# STG-MG<sub>2</sub> Series

● 氣缸內徑：φ 20、φ 25、φ 32、φ 40、φ 50、φ 63

JIS記號



## 規格

| 項目     |      | STG-MG <sub>2</sub>       |       |       |       |        |       |
|--------|------|---------------------------|-------|-------|-------|--------|-------|
| 氣缸內徑   | mm   | φ 20                      | φ 25  | φ 32  | φ 40  | φ 50   | φ 63  |
| 動作方式   |      | 複動、耐切削液型                  |       |       |       |        |       |
| 使用流體   |      | 壓縮空氣                      |       |       |       |        |       |
| 最高使用壓力 | MPa  | 1.0                       |       |       |       |        |       |
| 最低使用壓力 | MPa  | 0.2                       |       | 0.15  |       |        |       |
| 耐壓力    | MPa  | 1.6                       |       |       |       |        |       |
| 環境溫度   | °C   | -10~60 (避免結凍)             |       |       |       |        |       |
| 連接口徑   |      | Rc1/8                     |       |       | Rc1/4 |        |       |
| 行程容許差  | mm   | +2.0<br>0                 |       |       |       |        |       |
| 使用活塞速度 | mm/s | 50~500                    |       |       |       | 50~300 |       |
| 緩衝     |      | 附橡膠緩衝 (聚氨酯橡膠)             |       |       |       |        |       |
| 給油     |      | 不要 (給油時請使用渦輪機油1級ISO VG32) |       |       |       |        |       |
| 容許吸收能量 | J    | 0.157                     | 0.157 | 0.401 | 0.627 | 0.980  | 1.560 |

## 行程

| 氣缸內徑 | 標準行程 (mm)                               | 最大行程 (mm) | 最小行程 (mm) | 附開關最小行程 (mm) |
|------|---|-----------|-----------|--------------|
| φ 20 | 20 • 30 • 40 • 50 • 75 • 100 • 125      | 400       | 5         | 10           |
| φ 25 | 150 • 175 • 200 • 250 • 300 • 350 • 400 |           |           |              |
| φ 32 | 25 • 50 • 75 • 100                      |           |           |              |
| φ 40 | 125 • 150 • 175                         |           |           |              |
| φ 50 | 200 • 250 • 300                         |           |           |              |
| φ 63 | 350 • 400                               |           |           |              |

註1：中間行程的製作單位為5mm。但全長尺寸與其上方的標準行程尺寸相同。

註2：此為附1個或2個開關時之數值。

## 理論推力表

(單位：N)

| 氣缸內徑 (mm) | 動作方向 | 使用壓力 MPa             |                      |                      |                      |                      |                      |                      |                      |                      |                      |                      |
|-----------|------|----------------------|----------------------|----------------------|----------------------|----------------------|----------------------|----------------------|----------------------|----------------------|----------------------|----------------------|
|           |      | 0.1                  | 0.15                 | 0.2                  | 0.3                  | 0.4                  | 0.5                  | 0.6                  | 0.7                  | 0.8                  | 0.9                  | 1.0                  |
| φ 20      | Push | —                    | 47.1                 | 62.8                 | 94.2                 | 1.26×10 <sup>2</sup> | 1.57×10 <sup>2</sup> | 1.88×10 <sup>2</sup> | 2.20×10 <sup>2</sup> | 2.51×10 <sup>2</sup> | 2.83×10 <sup>2</sup> | 3.14×10 <sup>2</sup> |
|           | Pull | —                    | 35.3                 | 47.1                 | 70.7                 | 94.2                 | 1.18×10 <sup>2</sup> | 1.41×10 <sup>2</sup> | 1.65×10 <sup>2</sup> | 1.88×10 <sup>2</sup> | 2.12×10 <sup>2</sup> | 2.36×10 <sup>2</sup> |
| φ 25      | Push | —                    | 73.6                 | 98.2                 | 1.47×10 <sup>2</sup> | 1.96×10 <sup>2</sup> | 2.45×10 <sup>2</sup> | 2.95×10 <sup>2</sup> | 3.44×10 <sup>2</sup> | 3.93×10 <sup>2</sup> | 4.42×10 <sup>2</sup> | 4.91×10 <sup>2</sup> |
|           | Pull | —                    | 56.7                 | 75.6                 | 1.13×10 <sup>2</sup> | 1.51×10 <sup>2</sup> | 1.89×10 <sup>2</sup> | 2.27×10 <sup>2</sup> | 2.64×10 <sup>2</sup> | 3.02×10 <sup>2</sup> | 3.40×10 <sup>2</sup> | 3.78×10 <sup>2</sup> |
| φ 32      | Push | 80.4                 | 1.21×10 <sup>2</sup> | 1.61×10 <sup>2</sup> | 2.41×10 <sup>2</sup> | 3.22×10 <sup>2</sup> | 4.02×10 <sup>2</sup> | 4.83×10 <sup>2</sup> | 5.63×10 <sup>2</sup> | 6.43×10 <sup>2</sup> | 7.24×10 <sup>2</sup> | 8.04×10 <sup>2</sup> |
|           | Pull | 60.3                 | 90.5                 | 1.21×10 <sup>2</sup> | 1.81×10 <sup>2</sup> | 2.41×10 <sup>2</sup> | 3.02×10 <sup>2</sup> | 3.62×10 <sup>2</sup> | 4.22×10 <sup>2</sup> | 4.83×10 <sup>2</sup> | 5.43×10 <sup>2</sup> | 6.03×10 <sup>2</sup> |
| φ 40      | Push | 1.26×10 <sup>2</sup> | 1.88×10 <sup>2</sup> | 2.51×10 <sup>2</sup> | 3.77×10 <sup>2</sup> | 5.03×10 <sup>2</sup> | 6.28×10 <sup>2</sup> | 7.54×10 <sup>2</sup> | 8.80×10 <sup>2</sup> | 1.01×10 <sup>3</sup> | 1.13×10 <sup>3</sup> | 1.26×10 <sup>3</sup> |
|           | Pull | 1.06×10 <sup>2</sup> | 1.58×10 <sup>2</sup> | 2.11×10 <sup>2</sup> | 3.17×10 <sup>2</sup> | 4.22×10 <sup>2</sup> | 5.28×10 <sup>2</sup> | 6.33×10 <sup>2</sup> | 7.39×10 <sup>2</sup> | 8.44×10 <sup>2</sup> | 9.50×10 <sup>2</sup> | 1.06×10 <sup>3</sup> |
| φ 50      | Push | 1.96×10 <sup>2</sup> | 2.95×10 <sup>2</sup> | 3.93×10 <sup>2</sup> | 5.89×10 <sup>2</sup> | 7.85×10 <sup>2</sup> | 9.82×10 <sup>2</sup> | 1.18×10 <sup>3</sup> | 1.37×10 <sup>3</sup> | 1.57×10 <sup>3</sup> | 1.77×10 <sup>3</sup> | 1.96×10 <sup>3</sup> |
|           | Pull | 1.65×10 <sup>2</sup> | 2.47×10 <sup>2</sup> | 3.30×10 <sup>2</sup> | 4.95×10 <sup>2</sup> | 6.60×10 <sup>2</sup> | 8.25×10 <sup>2</sup> | 9.90×10 <sup>2</sup> | 1.15×10 <sup>3</sup> | 1.32×10 <sup>3</sup> | 1.48×10 <sup>3</sup> | 1.65×10 <sup>3</sup> |
| φ 63      | Push | 3.12×10 <sup>2</sup> | 4.68×10 <sup>2</sup> | 6.23×10 <sup>2</sup> | 9.35×10 <sup>2</sup> | 1.25×10 <sup>3</sup> | 1.56×10 <sup>3</sup> | 1.87×10 <sup>3</sup> | 2.18×10 <sup>3</sup> | 2.49×10 <sup>3</sup> | 2.81×10 <sup>3</sup> | 3.12×10 <sup>3</sup> |
|           | Pull | 2.80×10 <sup>2</sup> | 4.20×10 <sup>2</sup> | 5.61×10 <sup>2</sup> | 8.41×10 <sup>2</sup> | 1.12×10 <sup>3</sup> | 1.40×10 <sup>3</sup> | 1.68×10 <sup>3</sup> | 1.96×10 <sup>3</sup> | 2.24×10 <sup>3</sup> | 2.52×10 <sup>3</sup> | 2.80×10 <sup>3</sup> |

### 開關規格

| 種類、型號<br>項目 | 無接點開關規格                |                 |
|-------------|------------------------|-----------------|
|             | T2YLH・T2YLV            | T3YLH・T3YLV     |
| 用途          | 可程式控制器專用               | 可程式控制器、繼電器      |
| 輸出方式        | -                      | NPN輸出           |
| 電源電壓        | -                      | DC10~28V        |
| 負載電壓、電流     | DC10~30V、5~20mA 註1     | DC 30V以下、50mA以下 |
| 顯示燈         | 紅色／綠色 LED (ON時亮燈)      |                 |
| 漏電電流        | 1mA以下                  | 10 μ A以下        |
| 耐衝擊         | 980 m / S <sup>2</sup> |                 |
| 重量          | g 1m:33 3m:87 5m:142   |                 |

註1：上述負載電流最大值：20mA，係溫度條件為25°C時之數值 當開關使用環境溫度高於25°C時，電流將小於20mA（溫度60°C時，電流為5~10mA）

註2：其他開關規格請參閱卷尾第1頁。

### 氣缸重量

● STG-MG2・STG-MG3

單位：kg

| 項目<br>氣缸內徑 (mm) | 行程   |      |      |      |      |      |      |      |      |      |      |       |       |       | 開關重量  |                    |
|-----------------|------|------|------|------|------|------|------|------|------|------|------|-------|-------|-------|-------|--------------------|
|                 | 20   | 25   | 30   | 40   | 50   | 75   | 100  | 125  | 150  | 175  | 200  | 250   | 300   | 350   |       | 400                |
| φ 20            | 0.68 |      | 0.76 | 0.84 | 0.91 | 1.16 | 1.36 | 1.55 | 1.74 | 1.93 | 2.13 | 2.58  | 2.97  | 3.35  | 3.74  | 請參閱開關規格<br>內記載的重量。 |
| φ 25            | 0.96 |      | 1.06 | 1.17 | 1.27 | 1.64 | 1.90 | 2.16 | 2.44 | 2.70 | 2.96 | 3.60  | 4.12  | 4.66  | 5.18  |                    |
| φ 32            |      | 1.68 |      |      | 2.05 | 2.58 | 2.98 | 3.38 | 3.77 | 4.16 | 4.55 | 5.53  | 6.31  | 7.11  | 7.89  |                    |
| φ 40            |      | 1.93 |      |      | 2.34 | 2.79 | 3.19 | 3.61 | 4.02 | 4.43 | 4.84 | 5.85  | 6.68  | 7.51  | 8.33  |                    |
| φ 50            |      | 3.32 |      |      | 3.94 | 4.65 | 5.27 | 5.89 | 6.51 | 7.13 | 7.75 | 9.31  | 10.54 | 11.80 | 13.06 |                    |
| φ 63            |      | 4.15 |      |      | 4.89 | 5.71 | 6.44 | 7.17 | 7.91 | 8.64 | 9.37 | 11.16 | 12.61 | 14.07 | 15.52 |                    |

- LCW
- LCR
- LCG
- LCX
- LCM
- STM
- STG
- STS-STL
- STR2
- UCA2
- ULK※
- JSK/M2
- JSG
- JSC3・JSC4
- USSD
- UFCD
- USC
- JSB3
- LMB
- LML
- HCM
- HCA
- LBC
- CAC4
- UCAC2
- CAC-N
- UCAC-N
- RCC2
- RCS
- PCC
- SHC
- MCP
- GLC
- MFC
- BBS
- RRC
- GRC
- RV3※
- NHS
- HR
- LN
- 夾爪
- 夾爪
- 機械式  
夾爪缸、夾爪
- 緩衝器
- FJ
- FK
- 調速閥
- 卷尾

## 型號標示方法

無開關（內置開關用磁鐵）

STG - M (G2) - 32 - 25

附開關（內置開關用磁鐵）

STG - M (G2) - 32 - 25 - T2YLH - R

機種型號

A 保護結構等級

B 氣缸內徑

C 配管螺牙種類

D 行程

E 開關型號  
註1

F 開關數量

| 記號                 | 內容           |     |    |        |    |
|--------------------|--------------|-----|----|--------|----|
| <b>A 保護結構等級</b>    |              |     |    |        |    |
| G2                 | 耐切削液刮環+墊圈NBR |     |    |        |    |
| G3                 | 耐切削液刮環+墊圈FKM |     |    |        |    |
| <b>B 氣缸內徑 (mm)</b> |              |     |    |        |    |
| 20                 | φ20          |     |    |        |    |
| 25                 | φ25          |     |    |        |    |
| 32                 | φ32          |     |    |        |    |
| 40                 | φ40          |     |    |        |    |
| 50                 | φ50          |     |    |        |    |
| 63                 | φ63          |     |    |        |    |
| <b>C 配管螺牙種類</b>    |              |     |    |        |    |
| 無記號                | Rc螺牙         |     |    |        |    |
| NN                 | NPT螺牙（接單生產）  |     |    |        |    |
| GN                 | G螺牙（接單生產）    |     |    |        |    |
| <b>D 行程 (mm)</b>   |              |     |    |        |    |
| 請參閱下一頁行程表之相關說明     |              |     |    |        |    |
| <b>E 開關型號</b>      |              |     |    |        |    |
| 導線<br>直型           | 導線<br>L型     | 接點  | 電壓 | 顯示方式   | 導線 |
| T2YLH※             | T2YLV※       | 無接點 | DC | 雙色顯示方式 | 2線 |
| T3YLH※             | T3YLV※       |     |    |        | 3線 |
| <b>※導線長度</b>       |              |     |    |        |    |
| 無記號                | 1m（標準）       |     |    |        |    |
| 3                  | 3m（選購品）      |     |    |        |    |
| 5                  | 5m（選購品）      |     |    |        |    |
| <b>F 開關數量</b>      |              |     |    |        |    |
| R                  | 活塞桿側附1個      |     |    |        |    |
| H                  | 頭蓋側附1個       |     |    |        |    |
| D                  | 附2個          |     |    |        |    |
| T                  | 附3個          |     |    |        |    |

## 選定型號時的注意事項

註1：開關將添附於產品一併出貨。若須先組裝後出貨，請洽詢本公司。

### 〈型號標示範例〉

#### STG-MG2-20-50-T2YLH-R

機型：附導桿氣缸 複動、耐切削液型

- A 保護結構等級：耐切削液附刮環+墊圈NBR
- B 氣缸內徑：φ20mm
- C 配管螺牙種類：Rc螺牙
- D 行程：50mm
- E 開關型號：無接點T2YLH開關、導線長度1m
- F 開關數量：活塞桿側附1個

## D 行程

| 行程 (mm) |     | 適用內徑    |      |      |      |      |      |
|---------|-----|---------|------|------|------|------|------|
|         |     | φ 20    | φ 25 | φ 32 | φ 40 | φ 50 | φ 63 |
| 標準行程    | 20  | ●       | ●    |      |      |      |      |
|         | 25  |         |      | ●    | ●    | ●    | ●    |
|         | 30  | ●       | ●    |      |      |      |      |
|         | 40  | ●       | ●    |      |      |      |      |
|         | 50  | ●       | ●    | ●    | ●    | ●    | ●    |
|         | 75  | ●       | ●    | ●    | ●    | ●    | ●    |
|         | 100 | ●       | ●    | ●    | ●    | ●    | ●    |
|         | 125 | ●       | ●    | ●    | ●    | ●    | ●    |
|         | 150 | ●       | ●    | ●    | ●    | ●    | ●    |
|         | 175 | ●       | ●    | ●    | ●    | ●    | ●    |
|         | 200 | ●       | ●    | ●    | ●    | ●    | ●    |
|         | 250 | ●       | ●    | ●    | ●    | ●    | ●    |
|         | 300 | ●       | ●    | ●    | ●    | ●    | ●    |
|         | 350 | ●       | ●    | ●    | ●    | ●    | ●    |
| 400     | ●   | ●       | ●    | ●    | ●    | ●    |      |
| 最小行程    | 註2  | 5 (10)  |      |      |      |      |      |
| 中間行程    | 註1  | 以5mm為單位 |      |      |      |      |      |

註1：全長尺寸與較長該端的標準行程尺寸相同。

註2：( ) 內所示為附開關時之數值。

## 開關單品型號標示方法

SW - T2YLH

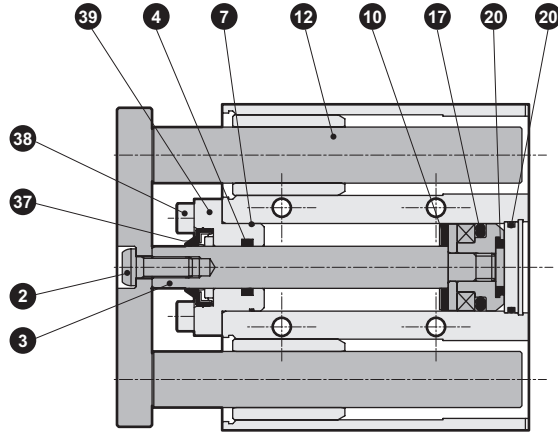
↓  
開關型號  
(上一頁(E)項)

註：如欲使用符合環境條件的T型開關時，  
請另行洽詢本公司。

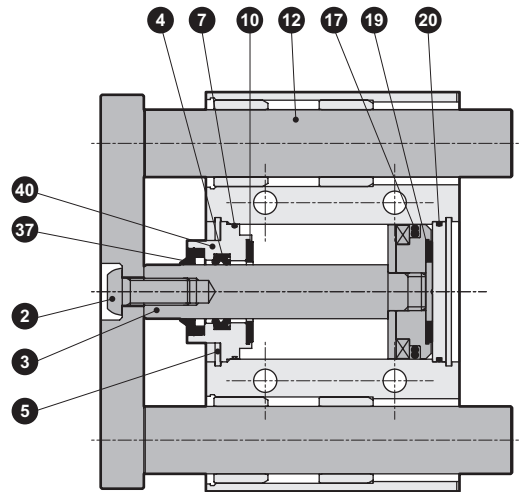
|               |
|---------------|
| LCW           |
| LCR           |
| LCG           |
| LCX           |
| LCM           |
| STM           |
| <b>STG</b>    |
| STS-STL       |
| STR2          |
| UCA2          |
| ULK※          |
| JSK/M2        |
| JSG           |
| JSC3*JSC4     |
| USSD          |
| UFCD          |
| USC           |
| JSB3          |
| LMB           |
| LML           |
| HCM           |
| HCA           |
| LBC           |
| CAC4          |
| UCAC2         |
| CAC-N         |
| UCAC-N        |
| RCC2          |
| RCS           |
| PCC           |
| SHC           |
| MCP           |
| GLC           |
| MFC           |
| BBS           |
| RRC           |
| GRC           |
| RV3※          |
| NHS           |
| HR            |
| LN            |
| 夾爪            |
| 夾爪            |
| 機械式<br>夾爪缸、夾爪 |
| 緩衝器           |
| FJ            |
| FK            |
| 調速閥           |
| 卷尾            |

## 內部結構及零件一覽表

- STG-MG2/MG3
- φ20~φ32



- φ40~φ63



### 零件一覽表

※除下表所示零件外，其他皆與複動、標準單側活塞桿型相同。請參閱第340~343頁。

| 編號 | 零件名稱    | 材質  | 備註   | 編號 | 零件名稱  | 材質      | 備註   |
|----|---------|-----|------|----|-------|---------|------|
| 2  | 內六角圓頭螺栓 | 不鏽鋼 |      | 17 | 活塞墊圈  | G2 丁腈橡膠 |      |
| 3  | 活塞桿     | 不鏽鋼 |      |    |       | G3 氟橡膠  |      |
| 4  | 活塞桿墊圈   | G2  | 丁腈橡膠 | 20 | O形環   | G2      | 丁腈橡膠 |
|    |         | G3  | 氟橡膠  |    |       | G3      | 氟橡膠  |
| 5  | C形止環    | 不鏽鋼 |      | 37 | 刮環    | G2      | 丁腈橡膠 |
| 7  | 金屬墊圈    | G2  | 丁腈橡膠 |    |       | G3      | 氟橡膠  |
|    |         | G3  | 氟橡膠  |    |       |         |      |
| 12 | 導桿      | 不鏽鋼 |      | 38 | 內六角螺栓 | 不鏽鋼     |      |
| 14 | 盲栓      | 不鏽鋼 |      | 39 | 活塞桿蓋  | 鋁合金     | 耐酸鋁  |
|    |         |     |      | 40 | 活塞桿金屬 | 鋁合金     | 耐酸鋁  |

### 消耗性零件一覽表 (註：訂購時請指定套件編號)

- STG-MG2 (墊圈材質：丁腈橡膠)

| 氣缸內徑 (mm) | 套件編號        | 消耗性零件編號   |
|-----------|-------------|-----------|
| φ20       | STG-MG2-20K |           |
| φ25       | STG-MG2-25K |           |
| φ32       | STG-MG2-32K | 4 7 10 17 |
| φ40       | STG-MG2-40K | 19 20 37  |
| φ50       | STG-MG2-50K |           |
| φ63       | STG-MG2-63K |           |

- STG-MG3 (墊圈材質：氟橡膠)

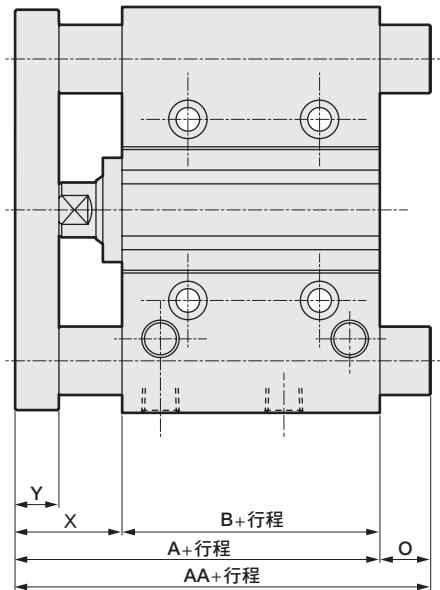
| 氣缸內徑 (mm) | 套件編號        | 消耗性零件編號   |
|-----------|-------------|-----------|
| φ20       | STG-MG3-20K |           |
| φ25       | STG-MG3-25K |           |
| φ32       | STG-MG3-32K | 4 7 10 17 |
| φ40       | STG-MG3-40K | 19 20 37  |
| φ50       | STG-MG3-50K |           |
| φ63       | STG-MG3-63K |           |



## 外形尺寸圖



### ● STG-MG<sub>3</sub>



※除下表所示尺寸外，其他尺寸皆與第345、346頁之複動、單側活塞桿型相同。  
 註1：使用中間行程時，全長尺寸與較長該端之標準行程尺寸相同。

### ● STG-M-G2/G3

| 記號<br>氣缸內徑 (mm) | 標準行程  | A    | AA     |                    |             | B    | O      |                    |             | X                              | Y    |
|-----------------|---|------|--------|--------------------|-------------|------|--------|--------------------|-------------|--------------------------------|------|
|                 |   |      | 50st以下 | 超過50st~<br>200st以下 | 超過<br>200st |      | 50st以下 | 超過50st~<br>200st以下 | 超過<br>200st |                                |      |
| φ 20            | 20,30,40,50,75,100,125,150,175                  | 66   | 66     | 91                 | 135         | 37   | 0      | 25                 | 69          | 29 <sup>0</sup> / <sub>2</sub> | 9.5  |
| φ 25            | 200,250,300,350,400                             | 67.5 | 67.5   | 98                 | 136         | 37.5 | 0      | 30.5               | 68.5        | 30 <sup>0</sup> / <sub>2</sub> | 9.5  |
| φ 32            | 25,50,75,100,125,150,175<br>200,250,300,350,400 | 71.5 | 91     | 112                | 152         | 37.5 | 19.5   | 40.5               | 80.5        | 34 <sup>0</sup> / <sub>2</sub> | 11.5 |
| φ 40            |   | 78   | 91     | 112                | 152         | 44   | 13     | 34                 | 74          | 34 <sup>0</sup> / <sub>2</sub> | 11.5 |
| φ 50            |   | 83   | 102    | 127                | 172         | 44   | 19     | 44                 | 89          | 39 <sup>0</sup> / <sub>2</sub> | 15.5 |
| φ 63            |   | 88   | 102    | 127                | 172         | 49   | 14     | 39                 | 84          | 39 <sup>0</sup> / <sub>2</sub> | 15.5 |

- LCW
- LCR
- LCG
- LCX
- LCM
- STM
- STG**
- STS-STL
- STR2
- UCA2
- ULK※
- JSK/M2
- JSG
- JSC3\*JSC4
- USSD
- UFCD
- USC
- JSB3
- LMB
- LML
- HCM
- HCA
- LBC
- CAC4
- UCAC2
- CAC-N
- UCAC-N
- RCC2
- RCS
- PCC
- SHC
- MCP
- GLC
- MFC
- BBS
- RRC
- GRC
- RV3※
- NHS
- HR
- LN
- 夾爪
- 夾爪
- 機械式  
夾爪缸、夾爪
- 緩衝器
- FJ
- FK
- 調速閥
- 卷尾

附導桿氣缸 複動、焊渣附著防止型

# STG-<sup>M</sup><sub>B</sub>G4 Series

● 氣缸內徑：φ40、φ50、φ63

JIS記號



## 規格

| 項目     |      | STG- <sup>M</sup> <sub>B</sub> G4 |       |        |
|--------|------|-----------------------------------|-------|--------|
| 氣缸內徑   | mm   | φ40                               | φ50   | φ63    |
| 動作方式   |      | 複動、焊渣附著防止型                        |       |        |
| 使用流體   |      | 壓縮空氣                              |       |        |
| 最高使用壓力 | MPa  | 1.0                               |       |        |
| 最低使用壓力 | MPa  | 0.15                              |       |        |
| 耐壓力    | MPa  | 1.6                               |       |        |
| 環境溫度   | °C   | -10~60 (避免結凍)                     |       |        |
| 連接口徑   |      | Rc1/8                             | Rc1/4 |        |
| 行程容許差  | mm   | +2.0                              |       |        |
|        |      | 0                                 |       |        |
| 使用活塞速度 | mm/s | 50~500                            |       | 50~300 |
| 緩衝     |      | 附橡膠緩衝                             |       |        |
| 給油     |      | 不要 (給油時請使用渦輪機油1級ISO VG32)         |       |        |
| 容許吸收能量 | J    | 0.627                             | 0.980 | 1.560  |

## 行程

| 氣缸內徑 | 標準行程 (mm)                | 最大行程 (mm) | 最小行程 (mm) | 附開關最小行程 (mm) |
|------|--------------------------|-----------|-----------|--------------|
| φ40  | 25 • 50 • 75 • 100 • 125 | 400       | 5         | 10           |
| φ50  | 150 • 175 • 200 • 250    |           |           |              |
| φ63  | 300 • 350 • 400          |           |           |              |

註2

註1：中間行程的製作單位為5mm。但全長尺寸與其上方的標準行程尺寸相同。

註2：此為附1個或2個開關時之數值。

## 理論推力表

(單位：N)

| 氣缸內徑 (mm) | 動作方向 | 使用壓力 MPa             |                      |                      |                      |                      |                      |                      |                      |                      |                      |                      |
|-----------|------|----------------------|----------------------|----------------------|----------------------|----------------------|----------------------|----------------------|----------------------|----------------------|----------------------|----------------------|
|           |      | 0.1                  | 0.15                 | 0.2                  | 0.3                  | 0.4                  | 0.5                  | 0.6                  | 0.7                  | 0.8                  | 0.9                  | 1.0                  |
| φ40       | Push | 1.26×10 <sup>2</sup> | 1.88×10 <sup>2</sup> | 2.51×10 <sup>2</sup> | 3.77×10 <sup>2</sup> | 5.03×10 <sup>2</sup> | 6.28×10 <sup>2</sup> | 7.54×10 <sup>2</sup> | 8.80×10 <sup>2</sup> | 1.01×10 <sup>3</sup> | 1.13×10 <sup>3</sup> | 1.26×10 <sup>3</sup> |
|           | Pull | 1.06×10 <sup>2</sup> | 1.58×10 <sup>2</sup> | 2.11×10 <sup>2</sup> | 3.17×10 <sup>2</sup> | 4.22×10 <sup>2</sup> | 5.28×10 <sup>2</sup> | 6.33×10 <sup>2</sup> | 7.39×10 <sup>2</sup> | 8.44×10 <sup>2</sup> | 9.50×10 <sup>2</sup> | 1.06×10 <sup>3</sup> |
| φ50       | Push | 1.96×10 <sup>2</sup> | 2.95×10 <sup>2</sup> | 3.93×10 <sup>2</sup> | 5.89×10 <sup>2</sup> | 7.85×10 <sup>2</sup> | 9.82×10 <sup>2</sup> | 1.18×10 <sup>3</sup> | 1.37×10 <sup>3</sup> | 1.57×10 <sup>3</sup> | 1.77×10 <sup>3</sup> | 1.96×10 <sup>3</sup> |
|           | Pull | 1.65×10 <sup>2</sup> | 2.47×10 <sup>2</sup> | 3.30×10 <sup>2</sup> | 4.95×10 <sup>2</sup> | 6.60×10 <sup>2</sup> | 8.25×10 <sup>2</sup> | 9.90×10 <sup>2</sup> | 1.15×10 <sup>3</sup> | 1.32×10 <sup>3</sup> | 1.48×10 <sup>3</sup> | 1.65×10 <sup>3</sup> |
| φ63       | Push | 3.12×10 <sup>2</sup> | 4.68×10 <sup>2</sup> | 6.23×10 <sup>2</sup> | 9.35×10 <sup>2</sup> | 1.25×10 <sup>3</sup> | 1.56×10 <sup>3</sup> | 1.87×10 <sup>3</sup> | 2.18×10 <sup>3</sup> | 2.49×10 <sup>3</sup> | 2.81×10 <sup>3</sup> | 3.12×10 <sup>3</sup> |
|           | Pull | 2.80×10 <sup>2</sup> | 4.20×10 <sup>2</sup> | 5.61×10 <sup>2</sup> | 8.41×10 <sup>2</sup> | 1.12×10 <sup>3</sup> | 1.40×10 <sup>3</sup> | 1.68×10 <sup>3</sup> | 1.96×10 <sup>3</sup> | 2.24×10 <sup>3</sup> | 2.52×10 <sup>3</sup> | 2.80×10 <sup>3</sup> |

LCW  
LCR  
LCG  
LCX  
LCM  
STM  
STG  
STG-STL  
STR2  
UCA2  
ULK※  
JSK/M2  
JSG  
JSC3/JSC4  
USSD  
UFCD  
USC  
JSB3  
LMB  
LML  
HCM  
HCA  
LBC  
CAC4  
UCAC2  
CAC-N  
UCAC-N  
RCC2  
RCS  
PCC  
SHC  
MCP  
GLC  
MFC  
BBS  
RRC  
GRC  
RV3※  
NHS  
HR  
LN  
夾爪  
夾爪  
機械式  
夾爪  
緩衝器  
FJ  
FK  
調速閥  
卷尾

### 開關規格

| 項目                       | 無接點2線式                                     |   |
|--------------------------|--|---|
|                          | T2YD                                       | T2YDT                                       |
| 用途                       | 可程式控制器專用                                   |   |
| 顯示燈                      | 紅色／綠色LED（ON時亮燈）                            |   |
| 負載電壓                     | DC24V±10%                                  |   |
| 負載電流                     | DC5~20mA                                   |   |
| 內部下降電壓                   | 6V以下                                       |   |
| 漏電電流                     | 1.0mA以下                                    |   |
| 輸出延遲時間 註1<br>（ON延遲、斷電延遲） | 60ms以下                                     |   |
| 導線長度 註2                  | 1m（耐油性乙烯基橡膠絕緣纜線2蕊心0.5mm <sup>2</sup> ）（標準） | 1m（耐燃性聚乙烯橡膠絕緣纜線2蕊心0.5mm <sup>2</sup> ）（選購品） |
| 絕緣電阻                     | 以DC500V電阻表測量，電阻大於100MΩ                     |   |
| 耐電壓                      | 施加AC1000V電壓1分鐘未出現任何異常                      |   |
| 耐衝擊                      | 980m/s <sup>2</sup>                        |   |
| 環境溫度                     | -10~ +60°C                                 |   |
| 保護結構                     | JIS C0920（防浸型）、IEC規格IP67、耐油                |   |
| 重量 g                     | 1m:61 3m:166 5m:272                        |   |

註1：磁力感測器可用來檢出活塞磁鐵，並顯示開關到開始輸出之前的時間。

註2：本公司備有3m、5m等導線長度可供選購。

註3：本開關無法於直流磁場環境下使用。

### 氣缸重量

#### ● STG-MG4

單位：kg

| 項目<br>氣缸內徑 (mm) | 行程   |      |      |      |      |      |      |      |       |       |       |       | 開關重量               |
|-----------------|------|------|------|------|------|------|------|------|-------|-------|-------|-------|--------------------|
|                 | 25   | 50   | 75   | 100  | 125  | 150  | 175  | 200  | 250   | 300   | 350   | 400   |                    |
| φ 40            | 2.03 | 2.44 | 2.89 | 3.29 | 3.71 | 4.12 | 4.53 | 4.94 | 5.95  | 6.78  | 7.61  | 8.43  | 請參閱開關規格<br>內記載的重量。 |
| φ 50            | 3.47 | 4.09 | 4.80 | 5.42 | 6.04 | 6.66 | 7.28 | 7.90 | 9.46  | 10.69 | 11.95 | 13.21 |                    |
| φ 63            | 4.31 | 5.05 | 5.87 | 6.60 | 7.33 | 8.07 | 8.80 | 9.53 | 11.32 | 12.77 | 14.23 | 15.68 |                    |

#### ● STG-BG4

單位：kg

| 項目<br>氣缸內徑 (mm) | 行程   |      |      |      |      |      |      |      |       |       |       |       | 開關重量               |
|-----------------|------|------|------|------|------|------|------|------|-------|-------|-------|-------|--------------------|
|                 | 25   | 50   | 75   | 100  | 125  | 150  | 175  | 200  | 250   | 300   | 350   | 400   |                    |
| φ 40            | 1.88 | 2.23 | 2.70 | 3.05 | 3.46 | 3.81 | 4.16 | 4.51 | 5.26  | 5.96  | 6.66  | 7.36  | 請參閱開關規格<br>內記載的重量。 |
| φ 50            | 3.23 | 3.76 | 4.49 | 5.02 | 5.64 | 6.18 | 6.71 | 7.24 | 8.44  | 9.49  | 10.59 | 11.66 |                    |
| φ 63            | 4.07 | 4.71 | 5.56 | 6.20 | 6.93 | 7.57 | 8.22 | 8.86 | 10.25 | 11.61 | 12.87 | 14.13 |                    |

LCW  
LCR  
LCG  
LCX  
LCM  
STM  
STG  
STS-STL  
STR2  
UCA2  
ULK※  
JSK/M2  
JSG  
JSC3/JSC4  
USSD  
UFCD  
USC  
JSB3  
LMB  
LML  
HCM  
HCA  
LBC  
CAC4  
UCAC2  
CAC-N  
UCAC-N  
RCC2  
RCS  
PCC  
SHC  
MCP  
GLC  
MFC  
BBS  
RRC  
GRC  
RV3※  
NHS  
HR  
LN  
夾爪  
夾爪  
機械式  
夾爪缸、夾爪  
緩衝器  
FJ  
FK  
調速閥  
卷尾

# STG-MBG4 Series

- LCW
- LCR
- LCC
- LCX
- LCM
- STM
- STG**
- STS-STL
- STR2
- UCA2
- ULK※
- JSK/M2
- JSG
- JSC3/JSC4
- USSD
- UFCD
- USC
- JSB3
- LMB
- LML
- HCM
- HCA
- LBC
- CAC4
- UCAC2
- CAC-N
- UCAC-N
- RCC2
- RCS
- PCC
- SHC
- MCP
- GLC
- MFC
- BBS
- RRC
- GRC
- RV3※
- NHS
- HR
- LN
- 夾爪
- 夾爪
- 機械式  
夾爪缸、夾爪  
緩衝器
- FJ
- FK
- 調速閥
- 卷尾

## 型號標示方法

無開關（內置開關用磁鐵）

STG - (M) G4 - 40 - ○ - 25

附開關（內置開關用磁鐵）

STG - (M) G4 - 40 - ○ - 25 - T2H - R

機種型號

焊渣附著防止型

Ⓐ 軸承方式

Ⓑ 氣缸內徑

Ⓒ 配管螺牙種類

Ⓓ 行程

Ⓔ 開關型號  
註1

Ⓕ 開關數量

### 選定型號時的注意事項

註1：開關將添附於產品一併出貨。如需組裝產品後出貨，請洽詢本公司。

### 〈型號標示範例〉

### STG-BG4-50-100-T2YD3-D

機型：附導桿氣缸 複動、焊渣附著防止型

- Ⓐ 軸承方式：滾珠軸承
- Ⓑ 氣缸內徑：φ 50mm
- Ⓒ 配管螺牙種類：Rc螺牙
- Ⓓ 行程：100mm
- Ⓔ 開關型號：無接點T2YD開關、導線長度3m
- Ⓕ 開關數量：附2個

| 記號                 | 內容          |    |                  |    |
|--------------------|-------------|----|------------------|----|
| <b>Ⓐ 軸承方式</b>      |             |    |                  |    |
| M                  | 滑動軸承        |    |                  |    |
| B                  | 滾珠軸承        |    |                  |    |
| <b>Ⓑ 氣缸內徑 (mm)</b> |             |    |                  |    |
| 40                 | φ 40        |    |                  |    |
| 50                 | φ 50        |    |                  |    |
| 63                 | φ 63        |    |                  |    |
| <b>Ⓒ 配管螺牙種類</b>    |             |    |                  |    |
| 無記號                | Rc螺牙        |    |                  |    |
| NN                 | NPT螺牙（接單生產） |    |                  |    |
| GN                 | G螺牙（接單生產）   |    |                  |    |
| <b>Ⓓ 行程 (mm)</b>   |             |    |                  |    |
| 請參閱下一頁行程表之相關說明     |             |    |                  |    |
| <b>Ⓔ 開關型號</b>      |             |    |                  |    |
| 導線<br>直型           | 接點          | 電壓 | 顯示               | 導線 |
| T2YD※              | 無接點         | DC | 強磁場用<br>(AC磁場專用) | 2線 |
| T2YDT※             |             |    |                  |    |
| <b>※導線長度</b>       |             |    |                  |    |
| 無記號                | 1m (標準)     |    |                  |    |
| 3                  | 3m (選購品)    |    |                  |    |
| 5                  | 5m (選購品)    |    |                  |    |
| <b>Ⓕ 開關數量</b>      |             |    |                  |    |
| R                  | 活塞桿側附1個     |    |                  |    |
| H                  | 頭蓋側附1個      |    |                  |    |
| D                  | 附2個         |    |                  |    |
| T                  | 附3個         |    |                  |    |

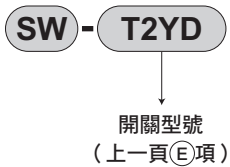
## D 行程

| 行程 (mm) |     | 適用內徑     |      |      |
|---------|-----|----------|------|------|
|         |     | φ 40     | φ 50 | φ 63 |
| 標準行程    | 25  | ●        | ●    | ●    |
|         | 50  | ●        | ●    | ●    |
|         | 75  | ●        | ●    | ●    |
|         | 100 | ●        | ●    | ●    |
|         | 125 | ●        | ●    | ●    |
|         | 150 | ●        | ●    | ●    |
|         | 175 | ●        | ●    | ●    |
|         | 200 | ●        | ●    | ●    |
|         | 250 | ●        | ●    | ●    |
|         | 300 | ●        | ●    | ●    |
|         | 350 | ●        | ●    | ●    |
| 400     | ●   | ●        | ●    |      |
| 最小行程    | 註2  | 5 ( 10 ) |      |      |
| 中間行程    | 註1  | 以5mm為單位  |      |      |

註1：全長尺寸與較長該端的標準行程尺寸相同。

註2：( ) 內所示為附開關時之數值。

## 開關單品型號標示方法

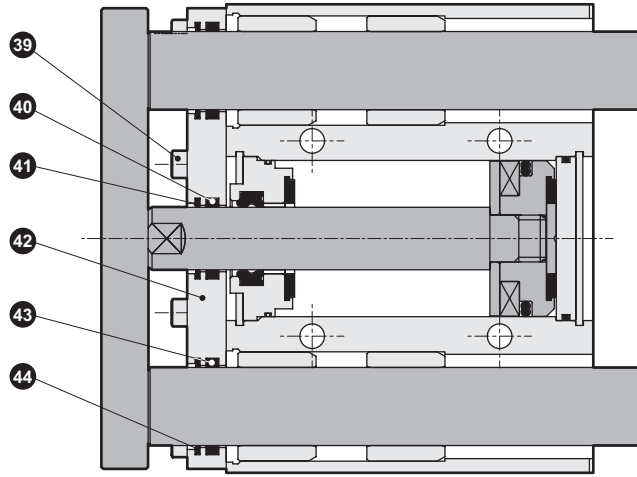


|               |
|---------------|
| LCW           |
| LCR           |
| LCG           |
| LCX           |
| LCM           |
| STM           |
| <b>STG</b>    |
| STS-STL       |
| STR2          |
| UCA2          |
| ULK※          |
| JSK/M2        |
| JSG           |
| JSC3*JSC4     |
| USSD          |
| UFCD          |
| USC           |
| JSB3          |
| LMB           |
| LML           |
| HCM           |
| HCA           |
| LBC           |
| CAC4          |
| UCAC2         |
| CAC-N         |
| UCAC-N        |
| RCC2          |
| RCS           |
| PCC           |
| SHC           |
| MCP           |
| GLC           |
| MFC           |
| BBS           |
| RRC           |
| GRC           |
| RV3※          |
| NHS           |
| HR            |
| LN            |
| 夾爪            |
| 夾爪            |
| 機械式<br>夾爪缸、夾爪 |
| 緩衝器           |
| FJ            |
| FK            |
| 調速閥           |
| 卷尾            |

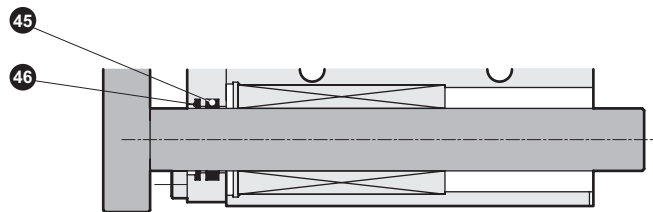
## 內部結構及零件一覽表

- LCW
- LCR
- LCG
- LCX
- LCM
- STM
- STG**
- STG-STL
- STR2
- UCA2
- ULK※
- JSK/M2
- JSG
- JSC3/JSC4
- USSD
- UFCD
- USC
- JSB3
- LMB
- LML
- HCM
- HCA
- LBC
- CAC4
- UCAC2
- CAC-N
- UCAC-N
- RCC2
- RCS
- PCC
- STG-BG4
- SHC
- MCP
- GLC
- MFC
- BBS
- RRC
- GRC
- RV3※
- NHS
- HR
- LN
- 夾爪
- 夾爪
- 機械式  
夾爪缸、夾爪
- 緩衝器
- FJ
- FK
- 調速閥
- 卷尾

### ● STG-MG4



### ● STG-BG4



### 零件一覽表

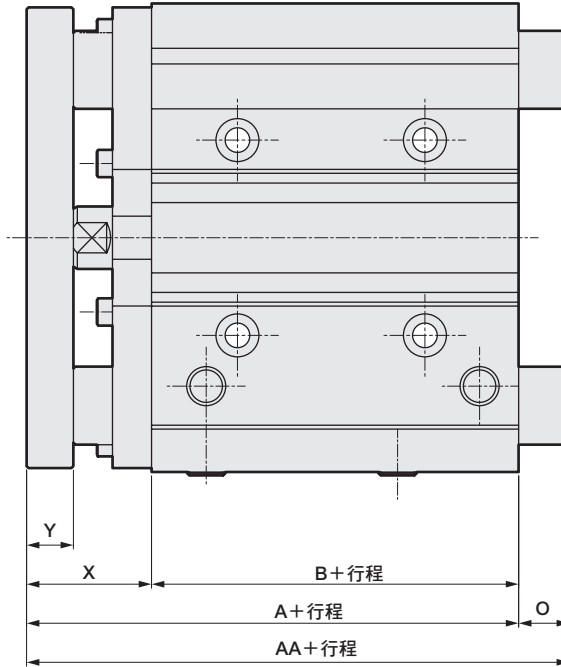
※除下表所示零件外，其他皆與複動、標準單側活塞桿型相同。請參閱第340~343頁。

| 編號 | 零件名稱  | 材質   | 備註  | 編號 | 零件名稱  | 材質   | 備註 |
|----|-------|------|-----|----|-------|------|----|
| 39 | 內六角螺栓 | 合金鋼  | 鍍鋅  | 43 | 自潤環裝置 | 特殊橡膠 |    |
| 40 | 自潤環裝置 | 特殊橡膠 |     | 44 | 圈狀刮環  | 磷青銅  |    |
| 41 | 圈狀刮環  | 磷青銅  |     | 45 | 自潤環裝置 | 特殊橡膠 |    |
| 42 | 轉接器   | 鋁合金  | 耐酸鋁 | 46 | 圈狀刮環  | 磷青銅  |    |

## 外形尺寸圖



### ● STG-MG4



### ● STG-MG4

※除下表所示尺寸外，其他尺寸皆與第346頁之複動、單側活塞桿型相同。  
 註1：使用中間行程時，全長尺寸與較長該端之標準行程尺寸相同。

| 記號<br>氣缸內徑 (mm) | 標準行程  | A  | AA     |                    |             | B  | O      |                    |             | X                | Y    |
|-----------------|---|----|--------|--------------------|-------------|----|--------|--------------------|-------------|------------------|------|
|                 |   |    | 50st以下 | 超過50st~<br>200st以下 | 超過<br>200st |    | 50st以下 | 超過50st~<br>200st以下 | 超過<br>200st |                  |      |
| φ 40            | 25,50,75,100,125,150,175<br>200,250,300,350,400 | 76 | 89     | 110                | 150         | 44 | 13     | 34                 | 74          | 32 $\frac{1}{2}$ | 11.5 |
| φ 50            |   | 82 | 101    | 126                | 171         | 44 | 19     | 44                 | 89          | 38 $\frac{1}{2}$ | 15.5 |
| φ 63            |   | 87 | 101    | 126                | 171         | 49 | 14     | 39                 | 84          | 38 $\frac{1}{2}$ | 15.5 |

### ● STG-BG4

| 記號<br>氣缸內徑 (mm) | 標準行程  | A  | AA     |                    |                     |             | B  | O      |                    |                     |             | X                | Y    |
|-----------------|---|----|--------|--------------------|---------------------|-------------|----|--------|--------------------|---------------------|-------------|------------------|------|
|                 |   |    | 30st以下 | 超過30st~<br>100st以下 | 超過100st~<br>200st以下 | 超過<br>200st |    | 30st以下 | 超過30st~<br>100st以下 | 超過100st~<br>200st以下 | 超過<br>200st |                  |      |
| φ 40            | 25,50,75,100,125,150,175<br>200,250,300,350,400 | 76 | 89     | 108                | 128                 | 150         | 44 | 13     | 32                 | 52                  | 74          | 32 $\frac{1}{2}$ | 11.5 |
| φ 50            |   | 82 | 101    | 124                | 144                 | 171         | 44 | 19     | 42                 | 62                  | 89          | 38 $\frac{1}{2}$ | 15.5 |
| φ 63            |   | 87 | 101    | 124                | 144                 | 171         | 49 | 14     | 37                 | 57                  | 84          | 38 $\frac{1}{2}$ | 15.5 |

- LCW
- LCR
- LCG
- LCX
- LCM
- STM
- STG**
- STS-STL
- STR2
- UCA2
- ULK※
- JSK/M2
- JSG
- JSC3\*JSC4
- USSD
- UFCD
- USC
- JSB3
- LMB
- LML
- HCM
- HCA
- LBC
- CAC4
- UCAC2
- CAC-N
- UCAC-N
- RCC2
- RCS
- PCC
- SHC
- MCP
- GLC
- MFC
- BBS
- RRC
- GRC
- RV3※
- NHS
- HR
- LN
- 夾爪
- 夾爪
- 機械式  
夾爪缸、夾爪
- 緩衝器
- FJ
- FK
- 調速閥
- 卷尾

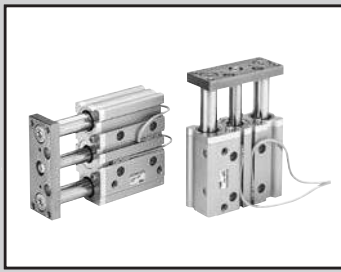


附導桿氣缸 複動、單側活塞桿、耐環境刮環型

# STG-MG5 Series

●氣缸內徑：φ20、φ25、φ32、φ40、φ50、φ63、  
φ80、φ100

JIS記號



## 規格

※此為接單生產。

| 項目     |      | STG-MG5                   |       |       |       |       |        |       |      |
|--------|------|---------------------------|-------|-------|-------|-------|--------|-------|------|
| 氣缸內徑   | mm   | φ20                       | φ25   | φ32   | φ40   | φ50   | φ63    | φ80   | φ100 |
| 動作方式   |      | 複動型                       |       |       |       |       |        |       |      |
| 使用流體   |      | 壓縮空氣                      |       |       |       |       |        |       |      |
| 最高使用壓力 | MPa  | 1.0                       |       |       |       |       |        |       |      |
| 最低使用壓力 | MPa  | 0.25                      |       |       |       |       | 0.2    |       |      |
| 耐壓力    | MPa  | 1.6                       |       |       |       |       |        |       |      |
| 環境溫度   | °C   | -10~60 (避免結凍)             |       |       |       |       |        |       |      |
| 連接口徑   |      | Rc1/8                     |       |       | Rc1/4 |       | Rc 3/8 |       |      |
| 行程容許差  | mm   | +2.0<br>0                 |       |       |       |       |        |       |      |
| 使用活塞速度 | mm/s | 50~500                    |       |       |       |       | 50~300 |       |      |
| 緩衝     |      | 附橡膠緩衝                     |       |       |       |       |        |       |      |
| 給油     |      | 不要 (給油時請使用渦輪機油1級ISO VG32) |       |       |       |       |        |       |      |
| 容許吸收能量 | J    | 0.157                     | 0.157 | 0.401 | 0.627 | 0.980 | 1.560  | 2.510 | 3.92 |

## 行程

| 氣缸內徑 | 標準行程 (mm)  | 最大行程 (mm) | 最小行程 (mm) | 附開關最小行程 (mm) |
|------|--|-----------|-----------|--------------|
| φ20  | 20 • 30 • 40 • 50 • 75 • 100 • 125 • 150 • 175 • 200 • 250 • 300 • 350 • 400 | 400       | 5         | 5(10)<br>註2  |
| φ25  |  |           |           |              |
| φ32  |  |           |           |              |
| φ40  |  |           |           |              |
| φ50  | 25 • 50 • 75 • 100 • 125 • 150 • 175 • 200 • 250 • 300 • 350 • 400           |           |           |              |
| φ63  |  |           |           |              |
| φ80  |  |           |           |              |
| φ100 |  |           |           |              |

註1：中間行程的製作單位為5mm。但全長尺寸與較長該端的標準行程尺寸相同。  
註2：此為附1個或2個開關時之數值。( )內所示為使用雙色顯示方式、交流磁場用開關時之最小行程。

## 理論推力表 (複動型)

(單位：N)

| 氣缸內徑 (mm) | 動作方向 | 使用壓力 MPa             |                      |                      |                      |                      |                      |                      |                      |                      |                      |                      |
|-----------|------|----------------------|----------------------|----------------------|----------------------|----------------------|----------------------|----------------------|----------------------|----------------------|----------------------|----------------------|
|           |      | 0.1                  | 0.15                 | 0.2                  | 0.3                  | 0.4                  | 0.5                  | 0.6                  | 0.7                  | 0.8                  | 0.9                  | 1.0                  |
| φ20       | Push | —                    | 47.1                 | 62.8                 | 94.2                 | 1.26×10 <sup>2</sup> | 1.57×10 <sup>2</sup> | 1.88×10 <sup>2</sup> | 2.20×10 <sup>2</sup> | 2.51×10 <sup>2</sup> | 2.83×10 <sup>2</sup> | 3.14×10 <sup>2</sup> |
|           | Pull | —                    | 35.3                 | 47.1                 | 70.7                 | 94.2                 | 1.18×10 <sup>2</sup> | 1.41×10 <sup>2</sup> | 1.65×10 <sup>2</sup> | 1.88×10 <sup>2</sup> | 2.12×10 <sup>2</sup> | 2.36×10 <sup>2</sup> |
| φ25       | Push | —                    | 73.6                 | 98.2                 | 1.47×10 <sup>2</sup> | 1.96×10 <sup>2</sup> | 2.45×10 <sup>2</sup> | 2.95×10 <sup>2</sup> | 3.44×10 <sup>2</sup> | 3.93×10 <sup>2</sup> | 4.42×10 <sup>2</sup> | 4.91×10 <sup>2</sup> |
|           | Pull | —                    | 56.7                 | 75.6                 | 1.13×10 <sup>2</sup> | 1.51×10 <sup>2</sup> | 1.89×10 <sup>2</sup> | 2.27×10 <sup>2</sup> | 2.64×10 <sup>2</sup> | 3.02×10 <sup>2</sup> | 3.40×10 <sup>2</sup> | 3.78×10 <sup>2</sup> |
| φ32       | Push | 80.4                 | 1.21×10 <sup>2</sup> | 1.61×10 <sup>2</sup> | 2.41×10 <sup>2</sup> | 3.22×10 <sup>2</sup> | 4.02×10 <sup>2</sup> | 4.83×10 <sup>2</sup> | 5.63×10 <sup>2</sup> | 6.43×10 <sup>2</sup> | 7.24×10 <sup>2</sup> | 8.04×10 <sup>2</sup> |
|           | Pull | 60.3                 | 90.5                 | 1.21×10 <sup>2</sup> | 1.81×10 <sup>2</sup> | 2.41×10 <sup>2</sup> | 3.02×10 <sup>2</sup> | 3.62×10 <sup>2</sup> | 4.22×10 <sup>2</sup> | 4.83×10 <sup>2</sup> | 5.43×10 <sup>2</sup> | 6.03×10 <sup>2</sup> |
| φ40       | Push | 1.26×10 <sup>2</sup> | 1.88×10 <sup>2</sup> | 2.51×10 <sup>2</sup> | 3.77×10 <sup>2</sup> | 5.03×10 <sup>2</sup> | 6.28×10 <sup>2</sup> | 7.54×10 <sup>2</sup> | 8.80×10 <sup>2</sup> | 1.01×10 <sup>3</sup> | 1.13×10 <sup>3</sup> | 1.26×10 <sup>3</sup> |
|           | Pull | 1.06×10 <sup>2</sup> | 1.58×10 <sup>2</sup> | 2.11×10 <sup>2</sup> | 3.17×10 <sup>2</sup> | 4.22×10 <sup>2</sup> | 5.28×10 <sup>2</sup> | 6.33×10 <sup>2</sup> | 7.39×10 <sup>2</sup> | 8.44×10 <sup>2</sup> | 9.50×10 <sup>2</sup> | 1.06×10 <sup>3</sup> |
| φ50       | Push | 1.96×10 <sup>2</sup> | 2.95×10 <sup>2</sup> | 3.93×10 <sup>2</sup> | 5.89×10 <sup>2</sup> | 7.85×10 <sup>2</sup> | 9.82×10 <sup>2</sup> | 1.18×10 <sup>3</sup> | 1.37×10 <sup>3</sup> | 1.57×10 <sup>3</sup> | 1.77×10 <sup>3</sup> | 1.96×10 <sup>3</sup> |
|           | Pull | 1.65×10 <sup>2</sup> | 2.47×10 <sup>2</sup> | 3.30×10 <sup>2</sup> | 4.95×10 <sup>2</sup> | 6.60×10 <sup>2</sup> | 8.25×10 <sup>2</sup> | 9.90×10 <sup>2</sup> | 1.15×10 <sup>3</sup> | 1.32×10 <sup>3</sup> | 1.48×10 <sup>3</sup> | 1.65×10 <sup>3</sup> |
| φ63       | Push | 3.12×10 <sup>2</sup> | 4.68×10 <sup>2</sup> | 6.23×10 <sup>2</sup> | 9.35×10 <sup>2</sup> | 1.25×10 <sup>3</sup> | 1.56×10 <sup>3</sup> | 1.87×10 <sup>3</sup> | 2.18×10 <sup>3</sup> | 2.49×10 <sup>3</sup> | 2.81×10 <sup>3</sup> | 3.12×10 <sup>3</sup> |
|           | Pull | 2.80×10 <sup>2</sup> | 4.20×10 <sup>2</sup> | 5.61×10 <sup>2</sup> | 8.41×10 <sup>2</sup> | 1.12×10 <sup>3</sup> | 1.40×10 <sup>3</sup> | 1.68×10 <sup>3</sup> | 1.96×10 <sup>3</sup> | 2.24×10 <sup>3</sup> | 2.52×10 <sup>3</sup> | 2.80×10 <sup>3</sup> |
| φ80       | Push | 5.03×10 <sup>2</sup> | 7.54×10 <sup>2</sup> | 1.01×10 <sup>3</sup> | 1.51×10 <sup>3</sup> | 2.01×10 <sup>3</sup> | 2.51×10 <sup>3</sup> | 3.02×10 <sup>3</sup> | 3.52×10 <sup>3</sup> | 4.02×10 <sup>3</sup> | 4.52×10 <sup>3</sup> | 5.03×10 <sup>3</sup> |
|           | Pull | 4.54×10 <sup>2</sup> | 6.80×10 <sup>2</sup> | 9.07×10 <sup>2</sup> | 1.36×10 <sup>3</sup> | 1.81×10 <sup>3</sup> | 2.27×10 <sup>3</sup> | 2.72×10 <sup>3</sup> | 3.17×10 <sup>3</sup> | 3.63×10 <sup>3</sup> | 4.08×10 <sup>3</sup> | 4.54×10 <sup>3</sup> |
| φ100      | Push | 7.85×10 <sup>2</sup> | 1.18×10 <sup>3</sup> | 1.57×10 <sup>3</sup> | 2.36×10 <sup>3</sup> | 3.14×10 <sup>3</sup> | 3.93×10 <sup>3</sup> | 4.71×10 <sup>3</sup> | 5.50×10 <sup>3</sup> | 6.28×10 <sup>3</sup> | 7.07×10 <sup>3</sup> | 7.85×10 <sup>3</sup> |
|           | Pull | 7.15×10 <sup>2</sup> | 1.07×10 <sup>3</sup> | 1.43×10 <sup>3</sup> | 2.14×10 <sup>3</sup> | 2.86×10 <sup>3</sup> | 3.57×10 <sup>3</sup> | 4.29×10 <sup>3</sup> | 5.00×10 <sup>3</sup> | 5.72×10 <sup>3</sup> | 6.43×10 <sup>3</sup> | 7.15×10 <sup>3</sup> |

### 開關規格

●單色／雙色顯示方式／交流磁場用

| 項目   | 無接點2線式                           |                         | 無接點2線式                   |                         |                         |                          | 無接點3線式                  |                          |                   |                 | 有接點2線式                          |                |                    |                         | 無接點2線式                    |           |        |
|------|----------------------------------|-------------------------|--------------------------|-------------------------|-------------------------|--------------------------|-------------------------|--------------------------|-------------------|-----------------|---------------------------------|----------------|--------------------|-------------------------|---------------------------|-----------|--------|
|      | T1H・T1V                          | T2H・T2V・<br>T2JH・T2JV   | T2YH・<br>T2YV            | T2WH・<br>T2WV           | T3H・T3V                 | T3PH・T3PV<br>(接單生產)      | T3YH・<br>T3YV           | T3WH・<br>T3WV            | T0H・T0V           | T5H・T5V         | T8H・T8V                         |                | T2YD               |                         |                           |           |        |
| 用途   | 可程式控制器<br>繼電器、小型電磁開關             | 可程式控制器專用                |                          |                         |                         | 可程式<br>控制器、繼電器用          |                         |                          |                   | 可程式<br>控制器、繼電器用 | 可程式控制器、繼電器、IC選路<br>(無顯示燈)、串聯連接用 |                | 可程式控制器、繼電器用        | 可程式<br>控制器專用            |                           |           |        |
| 輸出方式 | —                                |                         |                          |                         | NPN輸出                   | PNP輸出                    | NPN輸出                   | NPN輸出                    | —                 |                 |                                 |                | —                  |                         |                           |           |        |
| 電源電壓 | —                                |                         |                          |                         | DC10~28V                |                          |                         |                          | —                 |                 |                                 |                | —                  |                         |                           |           |        |
| 負載電壓 | AC85~265V                        | DC10~30V                | DC24V±10%                |                         | DC30V以下                 |                          |                         |                          | DC12/24V          | AC100/110V      | DC5/12/24V                      | AC100/110V     | DC12/24V           | AC110V                  | AC220V                    | DC24V±10% |        |
| 負載電流 | 5~100mA                          | 5~20mA (註2)             |                          |                         |                         | 100mA以下                  |                         | 50mA以下                   |                   | 5~50mA          | 7~20mA                          | 50mA以下         | 20mA以下             | 5~50mA                  | 7~20mA                    | 7~10mA    | 5~20mA |
| 顯示燈  | LED<br>(ON時亮燈)                   | LED<br>(ON時亮燈)          | 紅色/綠色<br>LED<br>(ON時亮燈)  | 紅色/綠色<br>LED<br>(ON時亮燈) | LED<br>(ON時亮燈)          | 黃色LED<br>(ON時亮燈)         | 紅色/綠色<br>LED<br>(ON時亮燈) | 紅色/綠色<br>LED<br>(ON時亮燈)  | LED<br>(ON時亮燈)    | 無顯示燈            |                                 | LED<br>(ON時亮燈) |                    | 紅色/綠色<br>LED<br>(ON時亮燈) |                           |           |        |
| 漏電電流 | AC100V時電流小於1mA<br>AC200V時電流小於2mA | 1mA以下                   |                          |                         |                         | 10μA以下                   |                         |                          |                   | 0mA             |                                 |                |                    | 1mA以下                   |                           |           |        |
| 重量 g | 1m:33<br>3m:87<br>5m:142         | 1m:18<br>3m:49<br>5m:80 | 1m:33<br>3m:87<br>5m:142 | 1m:18<br>3m:49<br>5m:80 | 1m:18<br>3m:49<br>5m:80 | 1m:33<br>3m:87<br>5m:142 | 1m:18<br>3m:49<br>5m:80 | 1m:33<br>3m:87<br>5m:142 | 1m:18 3m:49 5m:80 |                 |                                 |                | 1m:33 3m:87 5m:142 |                         | 1m:61<br>3m:166<br>5m:272 |           |        |

註1：其他開關規格，請參閱卷尾第1頁。

註2：上述負載電流最大值：20mA，為溫度25°C時之數值。開關使用環境溫度高於25°C時，電流將降至低於20mA。  
(60°C時，電流為5~10mA。)

註3：T0/T5開關也可使用AC220V。關於使用條件，請洽詢本公司。

註4：交流磁場用開關(T2YD)於直流磁場環境下無法使用。

註5：外形尺寸視開關型號而異。詳細內容請參閱卷尾第18頁。

### 氣缸重量表

(單位：kg)

| 項目        | 行程   |       |      |      |       |       |       |       |       |       |       |       |       |       |       | 開關重量                   |  |
|-----------|------|-------|------|------|-------|-------|-------|-------|-------|-------|-------|-------|-------|-------|-------|------------------------|--|
|           | 20   | 25    | 30   | 40   | 50    | 75    | 100   | 125   | 150   | 175   | 200   | 250   | 300   | 350   | 400   |                        |  |
| 氣缸內徑 (mm) |      |       |      |      |       |       |       |       |       |       |       |       |       |       |       |                        |  |
| φ 20      | 0.68 |       | 0.75 | 0.83 | 0.91  | 1.16  | 1.35  | 1.55  | 1.73  | 1.93  | 2.12  | 2.58  | 2.96  | 3.34  | 3.73  | 請參閱開關<br>規格內記載<br>的重量。 |  |
| φ 25      | 0.95 |       | 1.05 | 1.16 | 1.26  | 1.63  | 1.89  | 2.16  | 2.43  | 2.69  | 2.95  | 3.59  | 4.12  | 4.65  | 5.17  |                        |  |
| φ 32      |      | 1.73  |      |      | 2.10  | 2.63  | 3.02  | 3.43  | 3.82  | 4.21  | 4.60  | 5.58  | 6.36  | 7.15  | 7.94  |                        |  |
| φ 40      |      | 2.00  |      |      | 2.41  | 2.86  | 3.27  | 3.68  | 4.09  | 4.51  | 4.91  | 5.92  | 6.76  | 7.58  | 8.41  |                        |  |
| φ 50      |      | 3.44  |      |      | 4.06  | 4.77  | 5.39  | 6.01  | 6.63  | 7.25  | 7.87  | 9.44  | 10.66 | 11.92 | 13.18 |                        |  |
| φ 63      |      | 4.31  |      |      | 5.05  | 5.87  | 6.60  | 7.33  | 8.07  | 8.80  | 9.53  | 11.32 | 12.77 | 14.23 | 15.68 |                        |  |
| φ 80      |      | 7.65  |      |      | 8.75  | 10.14 | 11.23 | 12.33 | 13.43 | 14.53 | 15.63 | 18.43 | 20.55 | 22.73 | 24.93 |                        |  |
| φ 100     |      | 11.04 |      |      | 12.38 | 14.09 | 15.43 | 16.76 | 18.10 | 19.44 | 20.78 | 24.07 | 26.74 | 29.42 | 32.09 |                        |  |

- LCW
- LCR
- LCG
- LCX
- LCM
- STM
- STG
- STS-STL
- STR2
- UCA2
- ULK※
- JSK/M2
- JSG
- JSC3・JSC4
- USSD
- UFCD
- USC
- JSB3
- LMB
- LML
- HCM
- HCA
- LBC
- CAC4
- UCAC2
- CAC-N
- UCAC-N
- RCC2
- RCS
- PCC
- SHC
- MCP
- GLC
- MFC
- BBS
- RRC
- GRC
- RV3※
- NHS
- HR
- LN
- 夾爪
- 夾爪
- 機械式  
夾爪缸、夾爪
- 緩衝器
- FJ
- FK
- 調速閥
- 卷尾

# STG-MG5 Series

## 型號標示方法

無開關（內置開關用磁鐵）

**STG - M G5 - 32 - 25**

附開關（內置開關用磁鐵）

**STG - M G5 - 32 - 25 - T2H - R**

機種型號

滑動  
軸承

耐環境  
刮環型

Ⓐ 氣缸內徑

Ⓑ 配管螺牙種類

Ⓒ 行程

Ⓓ 開關型號  
註1

Ⓔ 開關數量

### 選定型號時的注意事項

註1：開關將添附於產品一併出貨。  
如需組裝產品後出貨，請洽詢本公司。

〈型號標示範例〉

### STG-MG5-40-75-T0H-D

機型：附導桿氣缸 複動、單側活塞桿、耐環境刮環型

Ⓐ 氣缸內徑 : φ 40mm

Ⓑ 配管螺牙種類 : Rc螺牙

Ⓒ 行程 : 75mm

Ⓓ 開關型號 : 有接點T0H開關  
導線長度1m

Ⓔ 開關數量 : 附2個

| 記號                 | 內容    |
|--------------------|-------|
| <b>Ⓐ 氣缸內徑 (mm)</b> |       |
| 20                 | φ 20  |
| 25                 | φ 25  |
| 32                 | φ 32  |
| 40                 | φ 40  |
| 50                 | φ 50  |
| 63                 | φ 63  |
| 80                 | φ 80  |
| 100                | φ 100 |

| <b>Ⓑ 配管螺牙種類</b> |              |
|-----------------|--------------|
| 無記號             | Rc螺牙         |
| NN              | NPT螺牙 (接單生產) |
| GN              | G螺牙 (接單生產)   |

| <b>Ⓒ 行程 (mm)</b> |  |
|------------------|--|
| 詳情請參閱下一頁之行程表。    |  |

| <b>Ⓓ 開關型號</b> |          |     |    |    |                 |    |
|---------------|----------|-----|----|----|-----------------|----|
| 導線<br>直型      | 導線<br>L型 | 接點  | 電壓 |    | 顯示              | 導線 |
|               |          |     | AC | DC |                 |    |
| T0H※          | T0V※     | 有接點 | ●  | ●  | 單色顯示方式          | 2線 |
| T5H※          | T5V※     |     | ●  | ●  | 無顯示燈            |    |
| T8H※          | T8V※     |     | ●  | ●  | 單色顯示方式          |    |
| T1H※          | T1V※     | 無接點 | ●  |    | 單色顯示方式          | 2線 |
| T2H※          | T2V※     |     |    | ●  |                 |    |
| T3H※          | T3V※     |     |    | ●  | 單色顯示方式 (接單生產)   | 3線 |
| T3PH※         | T3PV※    |     |    | ●  |                 |    |
| T2WH※         | T2WV※    |     |    | ●  |                 |    |
| T2YH※         | T2YV※    |     |    | ●  | 雙色顯示方式          | 2線 |
| T3WH※         | T3WV※    |     |    | ●  |                 |    |
| T3YH※         | T3YV※    |     |    | ●  | 雙色顯示方式<br>斷電延遲型 | 2線 |
| T2JH※         | T2JV※    |     |    | ●  |                 |    |
| T2YD※         | —        |     |    | ●  | 雙色顯示方式<br>交流磁場用 | 2線 |
| T2YDT※        | —        |     | ●  |    |                 |    |

| <b>※導線長度</b> |          |
|--------------|----------|
| 無記號          | 1m (標準)  |
| 3            | 3m (選購品) |
| 5            | 5m (選購品) |

| <b>Ⓔ 開關數量</b> |         |
|---------------|---------|
| R             | 活塞桿側附1個 |
| H             | 頭蓋側附1個  |
| D             | 附2個     |
| T             | 附3個     |

〔行程表〕

| 行程 (mm)      |     | 適用內徑    |      |      |      |      |      |      |       |
|--------------|-----|---------|------|------|------|------|------|------|-------|
|              |     | φ 20    | φ 25 | φ 32 | φ 40 | φ 50 | φ 63 | φ 80 | φ 100 |
| 標準行程         | 10  |         |      |      |      |      |      |      |       |
|              | 20  | ●       | ●    |      |      |      |      |      |       |
|              | 25  |         |      | ●    | ●    | ●    | ●    | ●    | ●     |
|              | 30  | ●       | ●    |      |      |      |      |      |       |
|              | 40  | ●       | ●    |      |      |      |      |      |       |
|              | 50  | ●       | ●    | ●    | ●    | ●    | ●    | ●    | ●     |
|              | 75  | ●       | ●    | ●    | ●    | ●    | ●    | ●    | ●     |
|              | 100 | ●       | ●    | ●    | ●    | ●    | ●    | ●    | ●     |
|              | 125 | ●       | ●    | ●    | ●    | ●    | ●    | ●    | ●     |
|              | 150 | ●       | ●    | ●    | ●    | ●    | ●    | ●    | ●     |
|              | 175 | ●       | ●    | ●    | ●    | ●    | ●    | ●    | ●     |
|              | 200 | ●       | ●    | ●    | ●    | ●    | ●    | ●    | ●     |
|              | 250 | ●       | ●    | ●    | ●    | ●    | ●    | ●    | ●     |
|              | 300 | ●       | ●    | ●    | ●    | ●    | ●    | ●    | ●     |
| 350          | ●   | ●       | ●    | ●    | ●    | ●    | ●    | ●    |       |
| 400          | ●   | ●       | ●    | ●    | ●    | ●    | ●    | ●    |       |
| 最小行程 (mm) 註2 |     | 5 (10)  |      |      |      |      |      |      |       |
| 中間行程 註1      |     | 以5mm為單位 |      |      |      |      |      |      |       |

註1：全長尺寸與較長該端的標準行程尺寸相同。

註2：( ) 內所示為使用雙色顯示方式、交流磁場用開關時之最小行程。

## 開關單品型號標示方法

**SW - T0V**

開關型號  
(前頁的第①項)

註：如欲使用符合環境條件的T型開關時，請另行洽詢本公司。

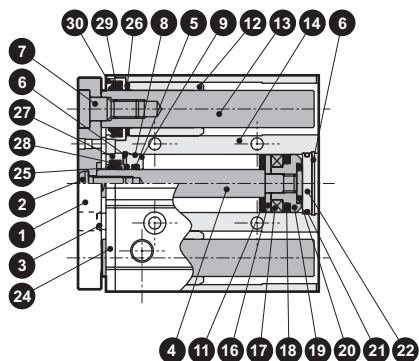
- LCW
- LCR
- LCG
- LCX
- LCM
- STM
- STG
- STS-STL
- STR2
- UCA2
- ULK※
- JSK/M2
- JSG
- JSC3/JSC4
- USSD
- UFCD
- USC
- JSB3
- LMB
- LML
- HCM
- HCA
- LBC
- CAC4
- UCAC2
- CAC-N
- UCAC-N
- RCC2
- RCS
- PCC
- SHC
- MCP
- GLC
- MFC
- BBS
- RRC
- GRC
- RV3※
- NHS
- HR
- LN
- 夾爪
- 夾爪
- 撥板式  
夾爪磁、夾爪
- 緩衝器
- FJ
- FK
- 調速閥
- 卷尾

# STG-MG5 Series

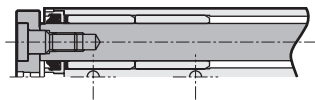
## 內部結構及零件一覽表 (STG-MG5-20~63)

● φ20、φ25

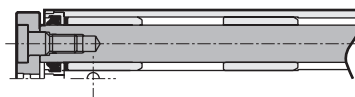
行程50以下



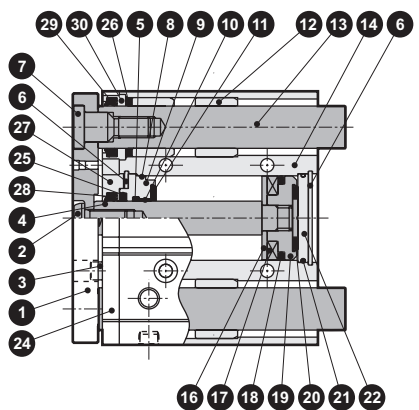
行程為超過50~200以下



行程超過200



● φ32~φ63



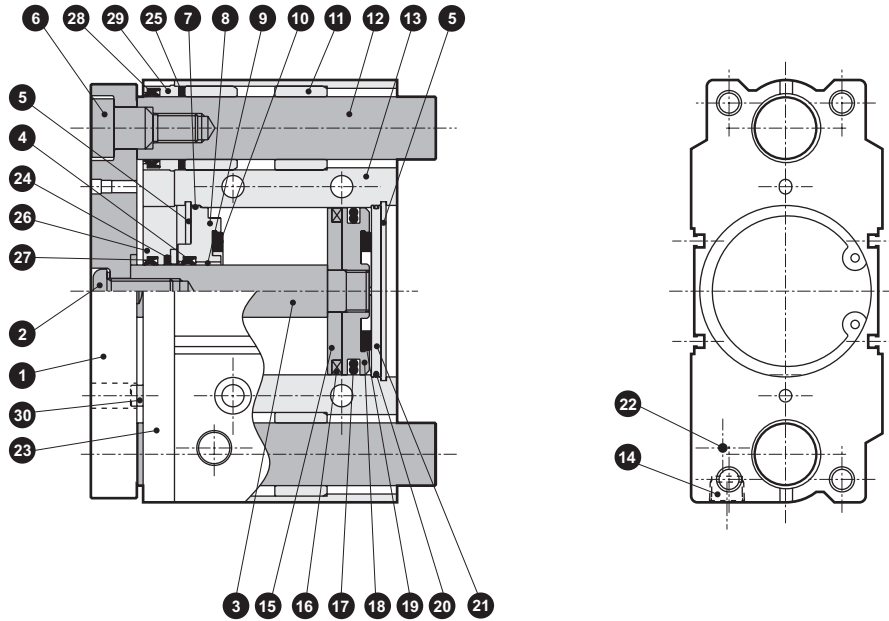
### 主要零件一覽表

| 編號 | 零件名稱    | 材質              | 備註    | 編號 | 零件名稱    | 材質    | 備註  |
|----|---------|-----------------|-------|----|---------|-------|-----|
| 1  | 端板      | 鋼               | 鍍鍍    | 15 | 盲栓      | 黃銅或鋼  |     |
| 2  | 內六角圓頭螺栓 | 合金鋼             | 鍍鋅    | 16 | 墊片      | 鋁合金   |     |
| 3  | 內六角螺栓   | 鋼               | 鍍鋅    | 17 | 磁鐵      | 塑料    |     |
| 4  | 活塞桿     | 不鏽鋼 (φ20~φ25)   | 工業用鍍鍍 | 18 | 活塞墊圈    | 丁腈橡膠  |     |
|    |         | 鋼 (φ32~φ63)     | 工業用鍍鍍 | 19 | 活塞      | 鋁合金   |     |
| 5  | 活塞桿墊圈   | 丁腈橡膠            |       | 20 | 緩衝橡膠    | 聚氨酯橡膠 |     |
| 6  | C形止環    | 鋼               | 磷酸鋅   | 21 | O形環     | 丁腈橡膠  |     |
| 7  | 螺栓      | 合金鋼             | 鍍鋅    | 22 | 底板      | 鋁合金   | 鉻酸鹽 |
| 8  | 金屬墊圈    | 丁腈橡膠            |       | 23 | 內六角止動螺絲 | 不鏽鋼   |     |
| 9  | 活塞桿金屬   | 特殊鋁合金 (φ20~φ32) | 耐酸鋁   | 24 | 轉接器板    | 鋁合金   | 耐酸鋁 |
|    |         | 鋁合金 (φ40~φ63)   | 鉻酸鹽   | 25 | 自潤環裝置   | 特殊橡膠  |     |
| 10 | 軸套      | 乾式軸承            |       | 26 | 自潤環裝置   | 特殊橡膠  |     |
| 11 | 緩衝橡膠    | 聚氨酯橡膠           |       | 27 | 固定器R    | 鋁合金   | 鉻酸鹽 |
| 12 | 金屬      | 含油銅合金軸承         |       | 28 | 刮環      | 丁腈橡膠  |     |
| 13 | 導桿      | 鋼               | 工業用鍍鍍 | 29 | 刮環      | 丁腈橡膠  |     |
| 14 | 氣缸本體    | 鋁合金             | 硬質耐酸鋁 | 30 | 固定器G    | 鋁合金   | 鉻酸鹽 |

### 消耗性零件一覽表

| 氣缸內徑 (mm) | 套件編號        | 消耗性零件編號        |
|-----------|-------------|----------------|
| φ20       | STG-MG5-20K |                |
| φ25       | STG-MG5-25K | 5 8 11 18 20   |
| φ32       | STG-MG5-32K | 21 25 26 28 29 |
| φ40       | STG-MG5-40K |                |
| φ50       | STG-MG5-50K |                |
| φ63       | STG-MG5-63K |                |

## 內部結構及零件一覽表 (STG-MG5-80~100)



- LCW
- LCR
- LCG
- LCX
- LCM
- STM
- STG**
- STS-STL
- STR2
- UCA2
- ULK※
- JSK/M2
- JSG
- JSC3/JSC4
- USSD
- UFCD
- USC
- JSB3
- LMB
- LML
- HCM
- HCA
- LBC
- CAC4
- UCAC2
- CAC-N
- UCAC-N
- RCC2
- RCS
- PCC
- SHC
- MCP
- GLC
- MFC
- BBS
- RRC
- GRC
- RV3※
- NHS
- HR
- LN
- 夾爪
- 夾爪
- 槽式  
夾爪註、夾爪
- 緩衝器
- FJ
- FK
- 調速閥
- 卷尾

### 主要零件一覽表

| 編號 | 零件名稱    | 材質      | 備註    | 編號 | 零件名稱                       | 材質                    | 備註        |
|----|---------|---------|-------|----|----------------------------|-----------------------|-----------|
| 1  | 端板      | 鋼       | 鍍鋅    | 17 | 活塞墊圈                       | 丁腈橡膠                  |           |
| 2  | 內六角圓頭螺栓 | 合金鋼     | 鍍鋅    | 18 | 活塞                         | 鋁合金                   |           |
| 3  | 活塞桿     | 鋼       | 工業用鍍鉻 | 19 | 緩衝橡膠                       | 聚氨酯橡膠                 |           |
| 4  | 活塞桿墊圈   | 丁腈橡膠    |       | 20 | O形環                        | 丁腈橡膠                  |           |
| 5  | C形止環    | 鋼       | 磷酸鋅   | 21 | 底板                         | 鋁合金 (φ80)<br>鋼 (φ100) | 鉻酸鹽<br>鍍鋅 |
| 6  | 螺栓      | 合金鋼     | 鍍鋅    | 22 | 內六角止動螺絲 (φ80)<br>盲栓 (φ100) | 不鏽鋼<br>鋼              |           |
| 7  | 金屬墊圈    | 丁腈橡膠    |       | 23 | 轉接器板                       | 鋁合金                   | 耐酸鋁       |
| 8  | 活塞桿金屬   | 鋁合金     | 鉻酸鹽   | 24 | 自潤環裝置                      | 特殊橡膠                  |           |
| 9  | 軸套      | 乾式軸承    |       | 25 | 自潤環裝置                      | 特殊橡膠                  |           |
| 10 | 緩衝橡膠    | 聚氨酯橡膠   |       | 26 | 固定器R                       | 鋁合金                   | 鉻酸鹽       |
| 11 | 金屬      | 含油銅合金軸承 |       | 27 | 刮環                         | 丁腈橡膠                  |           |
| 12 | 導桿      | 合金鋼或鋼   | 工業用鍍鉻 | 28 | 刮環                         | 丁腈橡膠                  |           |
| 13 | 氣缸本體    | 鋁合金     | 硬質耐酸鋁 | 29 | 固定器G                       | 鋁合金                   | 鉻酸鹽       |
| 14 | 盲栓      | 鋼       |       | 30 | 內六角螺栓                      | 鋼                     | 鍍鋅        |
| 15 | 墊片      | 鋁合金     |       |    |                            |                       |           |
| 16 | 磁鐵      | 塑料      |       |    |                            |                       |           |

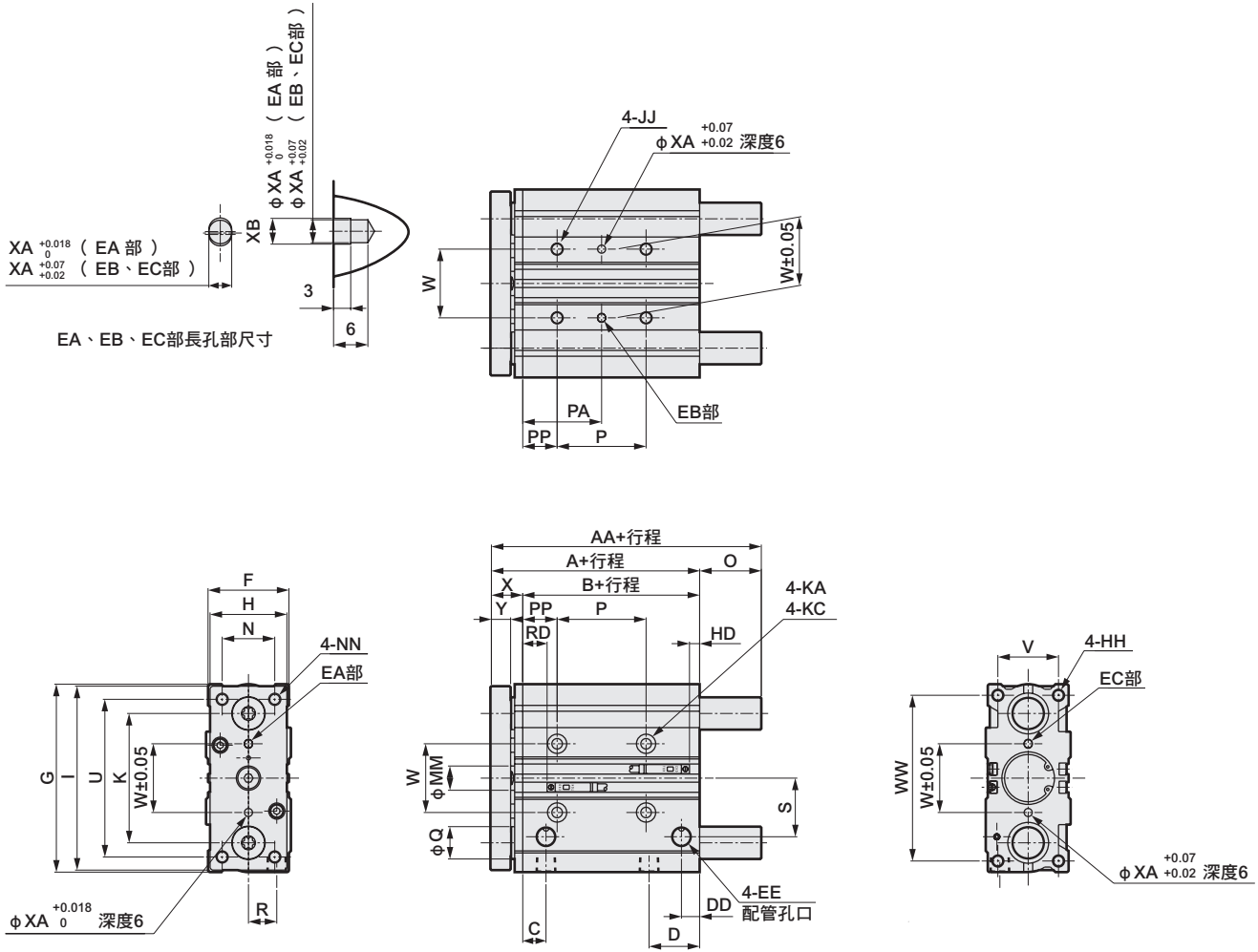
### 消耗性零件一覽表

| 氣缸內徑<br>(mm) | 套件編號         | 消耗性零件編號        |
|--------------|--------------|----------------|
| φ80          | STG-MG5-80K  | 4 7 10 17 19   |
| φ100         | STG-MG5-100K | 20 24 25 27 28 |

# STG-MG5 Series

## 外形尺寸圖 (φ20、φ25)

### ● STG-MG5-20、25



註1：使用中間行程時，全長尺寸與較長該端之標準行程尺寸相同。

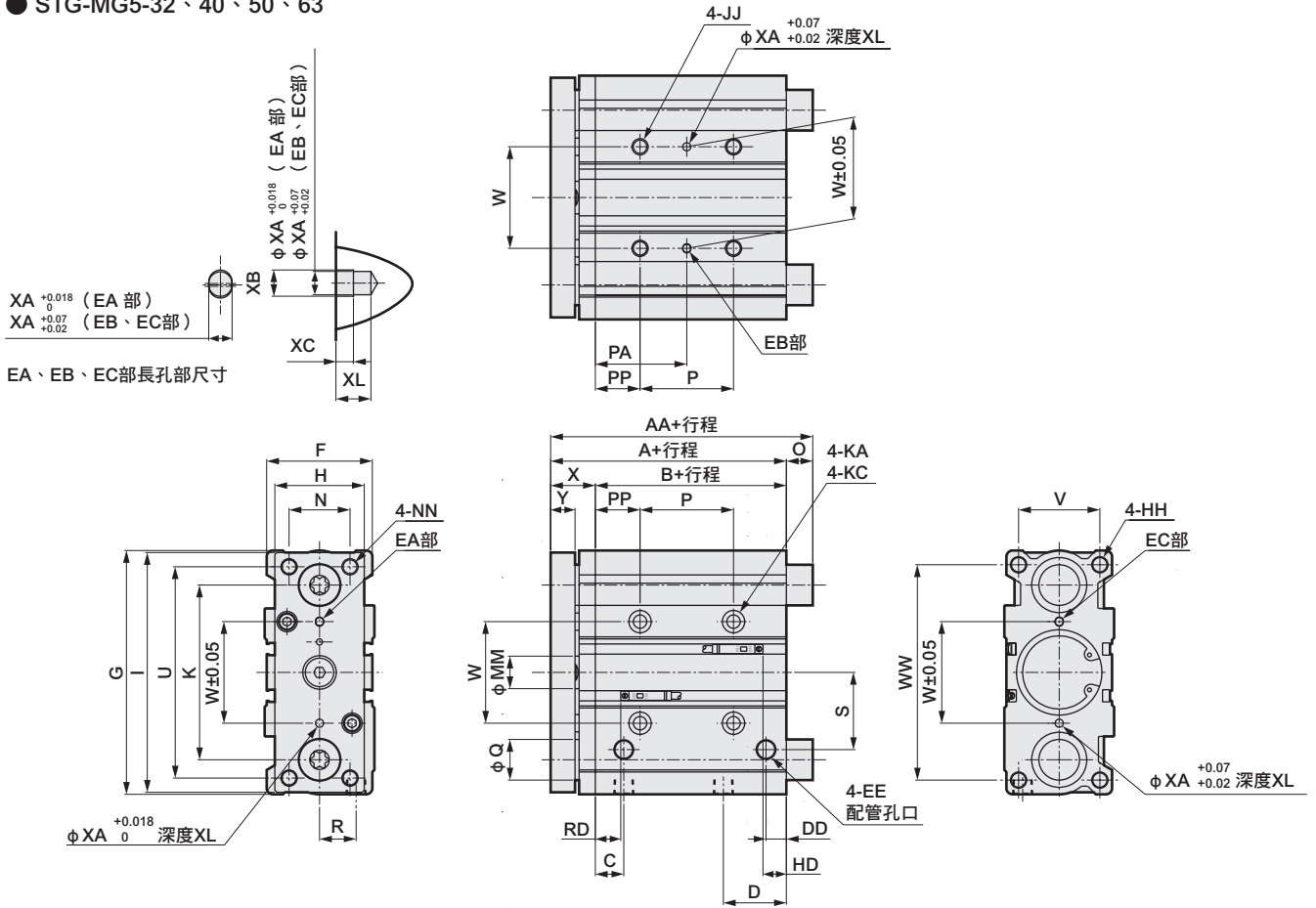
| 記號   | 標準行程 (mm)                  |            |             |             |       |            |       |            |             |             |       | A    | B    | C    | D    | DD  | EE    | F  | G  | H  | HH     | I  | JJ     |  |  |
|------|----------------------------|------------|-------------|-------------|-------|------------|-------|------------|-------------|-------------|-------|------|------|------|------|-----|-------|----|----|----|--------|----|--------|--|--|
| 氣缸內徑 |                            |            |             |             |       |            |       |            |             |             |       |      |      |      |      |     |       |    |    |    |        |    |        |  |  |
| φ20  | 20・30・40・50・75・100・125・150 |            |             |             |       |            |       |            |             |             |       | 53   | 37   | 10.5 | 24.5 | 8.5 | Rc1/8 | 36 | 83 | 30 | M5深度13 | 81 | M6深度12 |  |  |
| φ25  | 175・200・250・300・350・400    |            |             |             |       |            |       |            |             |             |       | 53.5 | 37.5 | 11.5 | 25   | 9   | Rc1/8 | 42 | 93 | 38 | M6深度15 | 91 | M6深度12 |  |  |
| 記號   | K                          | KA         | MM          | N           | NN    | KG         | P     |            |             |             |       |      |      |      |      |     |       |    |    |    |        |    |        |  |  |
| 氣缸內徑 |                            |            |             |             |       |            | 30以下  | 超過30~100以下 | 超過100~200以下 | 超過200~300以下 | 超過300 |      |      |      |      |     |       |    |    |    |        |    |        |  |  |
| φ20  | 54                         | 5.2貫通      | 10          | 18          | M5貫通  | 9.5沉孔深度5.5 | 24    | 44         | 120         | 200         | 300   |      |      |      |      |     |       |    |    |    |        |    |        |  |  |
| φ25  | 64                         | 5.2貫通      | 12          | 26          | M6貫通  | 9.5沉孔深度5.5 | 24    | 44         | 120         | 200         | 300   |      |      |      |      |     |       |    |    |    |        |    |        |  |  |
| 記號   | PA                         |            |             |             |       | PP         | R     | S          | U           | V           | W     | WW   | X    | Y    | XA   | XB  |       |    |    |    |        |    |        |  |  |
| 氣缸內徑 | 30以下                       | 超過30~100以下 | 超過100~200以下 | 超過200~300以下 | 超過300 |            |       |            |             |             |       |      |      |      |      |     |       |    |    |    |        |    |        |  |  |
| φ20  | 29                         | 39         | 77          | 117         | 167   | 17         | 11    | 25         | 70          | 24          | 28    | 72   | 16   | 9.5  | 3    | 3.5 |       |    |    |    |        |    |        |  |  |
| φ25  | 29                         | 39         | 77          | 117         | 167   | 17         | 14    | 29         | 78          | 30          | 34    | 82   | 16   | 9.5  | 4    | 4.5 |       |    |    |    |        |    |        |  |  |
| 記號   | AA                         |            |             | Q           | O     |            |       |            |             |             |       |      |      |      |      |     |       |    |    |    |        |    |        |  |  |
| 氣缸內徑 | 50以下                       | 超過50~200以下 | 超過200       |             | 50以下  | 超過50~200以下 | 超過200 |            |             |             |       |      |      |      |      |     |       |    |    |    |        |    |        |  |  |
| φ20  | 53                         | 78         | 122         | 12          | 0     | 25         | 69    |            |             |             |       |      |      |      |      |     |       |    |    |    |        |    |        |  |  |
| φ25  | 53.5                       | 84         | 122         | 16          | 0     | 30.5       | 68.5  |            |             |             |       |      |      |      |      |     |       |    |    |    |        |    |        |  |  |

| 開關尺寸 | 有接點、無接點單色 |     | 無接點雙色 |     | T8H/V開關 |     |
|------|-----------|-----|-------|-----|---------|-----|
| 氣缸內徑 | HD        | RD  | HD    | RD  | HD      | RD  |
| φ20  | 8.5       | 9.5 | 7.5   | 8.5 | 2.5     | 3.5 |
| φ25  | 8.5       | 10  | 7.5   | 9   | 2.5     | 4   |



## 外形尺寸圖 (φ32、φ40、φ50、φ63)

● STG-MG5-32、40、50、63



註1：使用中行程時，全長尺寸與較長該端之標準行程尺寸相同。

| 記號   | 標準行程 (mm) |     |     |     |     |    |      |      |      |       |       |       |     |         |        |         |        |        |       |       |
|------|-----------|-----|-----|-----|-----|----|------|------|------|-------|-------|-------|-----|---------|--------|---------|--------|--------|-------|-------|
| 氣缸內徑 | A         | B   | C   | D   | DD  | EE | F    | G    | H    | HH    | I     | JJ    | K   | KA      |        |         |        |        |       |       |
| φ32  | 25        | 50  | 75  | 100 | 125 | ·  | 59.5 | 37.5 | 12.5 | 30.5  | 9     | Rc1/8 | 48  | 112     | 44     | M8深度20  | 110    | M8深度16 | 78    | 6.3貫通 |
| φ40  | 150       | 175 | 200 | 250 | ·   | 66 | 44   | 14   | 31   | 10    | Rc1/8 | 54    | 120 | 44      | M8深度20 | 118     | M8深度16 | 86     | 6.3貫通 |       |
| φ50  | 300       | 350 | 400 | ·   | 72  | 44 | 14   | 35   | 11   | Rc1/4 | 64    | 148   | 60  | M10深度22 | 146    | M10深度20 | 110    | 8.6貫通  |       |       |
| φ63  | ·         | ·   | ·   | ·   | 77  | 49 | 16.5 | 35   | 15   | Rc1/4 | 78    | 162   | 70  | M10深度22 | 158    | M10深度20 | 124    | 8.6貫通  |       |       |

| 記號   | KC        | MM | N  | NN    | P    |            |             |             |       | PA   |            |
|------|-----------|----|----|-------|------|------------|-------------|-------------|-------|------|------------|
|      |           |    |    |       | 25以下 | 超過25~100以下 | 超過100~200以下 | 超過200~300以下 | 超過300 | 25以下 | 超過25~100以下 |
| 氣缸內徑 | 11沉孔深度7.5 | 16 | 30 | M8貫通  | 24   | 48         | 124         | 200         | 300   | 33   | 45         |
| φ32  | 11沉孔深度7.5 | 16 | 30 | M8貫通  | 24   | 48         | 124         | 200         | 300   | 34   | 46         |
| φ40  | 14沉孔深度9   | 20 | 40 | M10貫通 | 24   | 48         | 124         | 200         | 300   | 36   | 48         |
| φ50  | 14沉孔深度9   | 20 | 50 | M10貫通 | 28   | 52         | 128         | 200         | 300   | 38   | 50         |

| 記號   | PA          |             |       | PP | R    | S  | U   | V  | W  | WW  | X  | Y    | XA | XB  | XC | XL |
|------|-------------|-------------|-------|----|------|----|-----|----|----|-----|----|------|----|-----|----|----|
|      | 超過100~200以下 | 超過200~300以下 | 超過300 |    |      |    |     |    |    |     |    |      |    |     |    |    |
| 氣缸內徑 | 83          | 121         | 171   | 21 | 15   | 34 | 96  | 34 | 42 | 98  | 22 | 11.5 | 4  | 4.5 | 3  | 6  |
| φ32  | 84          | 122         | 172   | 22 | 18   | 38 | 104 | 40 | 50 | 106 | 22 | 11.5 | 4  | 4.5 | 3  | 6  |
| φ40  | 86          | 124         | 174   | 24 | 21.5 | 47 | 130 | 46 | 66 | 130 | 28 | 15.5 | 5  | 6   | 4  | 8  |
| φ50  | 88          | 124         | 174   | 24 | 28   | 55 | 130 | 58 | 80 | 142 | 28 | 15.5 | 5  | 6   | 4  | 8  |

| 記號   | AA   |            |       | Q  | O    |            |       |
|------|------|------------|-------|----|------|------------|-------|
|      | 50以下 | 超過50~200以下 | 超過200 |    | 50以下 | 超過50~200以下 | 超過200 |
| 氣缸內徑 | 79   | 100        | 140   | 20 | 19.5 | 40.5       | 80.5  |
| φ32  | 79   | 100        | 140   | 20 | 13   | 34         | 74    |
| φ40  | 91   | 116        | 161   | 25 | 19   | 44         | 89    |
| φ50  | 91   | 116        | 161   | 25 | 14   | 39         | 84    |

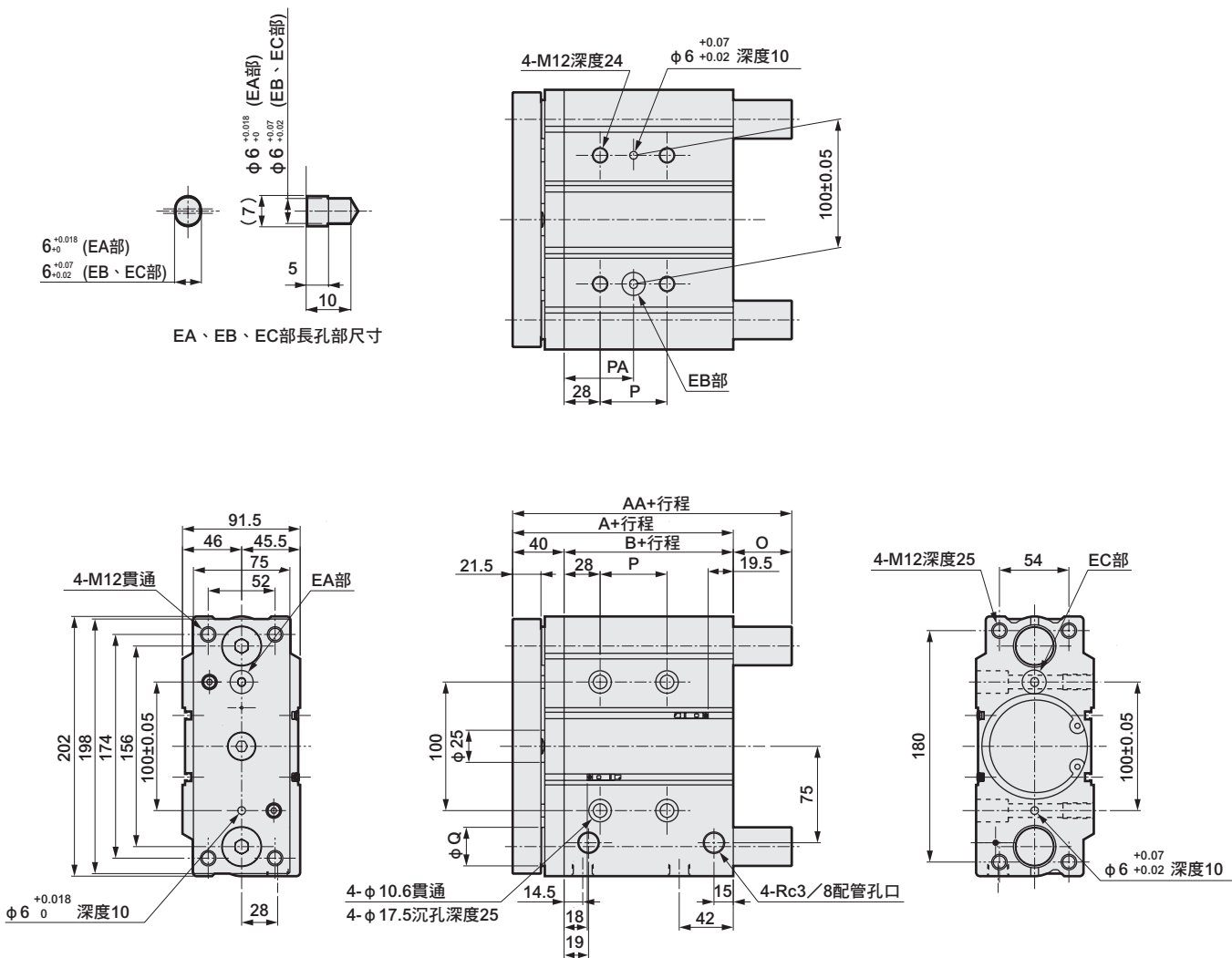
| 開關尺寸 | T0·T5·T2·T3 |      | T2YH/V·T3YH/V |      | T2WH/V·T3WH/V開關 |      | T8H/V開關 |     |
|------|-------------|------|---------------|------|-----------------|------|---------|-----|
|      | HD          | RD   | HD            | RD   | HD              | RD   | HD      | RD  |
| 氣缸內徑 | 8.5         | 10   | 8             | 9    | 10.5            | 12   | 2.5     | 4   |
| φ32  | 12          | 13   | 11            | 12   | 14              | 15   | 6       | 7   |
| φ40  | 11.5        | 13.5 | 10.5          | 12.5 | 13.5            | 15.5 | 5.5     | 7.5 |
| φ50  | 16          | 14   | 15            | 13   | 18              | 16   | 10      | 8   |
| φ63  | ·           | ·    | ·             | ·    | ·               | ·    | ·       | ·   |

- LCW
- LCR
- LCG
- LCX
- LCM
- STM
- STG**
- STS-STL
- STR2
- UCA2
- ULK※
- JSK/M2
- JSG
- JSC3/JSC4
- USSD
- UFCD
- USC
- JSB3
- LMB
- LML
- HCM
- HCA
- LBC
- CAC4
- UCAC2
- CAC-N
- UCAC-N
- RCC2
- RCS
- PCC
- SHC
- MCP
- GLC
- MFC
- BBS
- RRC
- GRC
- RV3※
- NHS
- HR
- LN
- 夾爪
- 夾爪
- 機械式  
夾爪缸、夾爪
- 緩衝器
- FJ
- FK
- 調速閥
- 卷尾

# STG-MG5 Series

## 外形尺寸圖 (φ80)

### ● STG-MG5-80



| 標準行程 (mm)  | A    | B    | P      |              |               |               |         | PA     |              |               |               |         |
|--|------|------|--------|--------------|---------------|---------------|---------|--------|--------------|---------------|---------------|---------|
|  |      |      | 25st以下 | 超過25~100st以下 | 超過100~200st以下 | 超過200~300st以下 | 超過300st | 25st以下 | 超過25~100st以下 | 超過100~200st以下 | 超過200~300st以下 | 超過300st |
| 25 • 50 • 75 • 100 • 125 • 150 • 175 • 200 • 250 • 300 • 350 • 400 | 96.5 | 56.5 | 28     | 52           | 128           | 200           | 300     | 42     | 54           | 92            | 128           | 178     |

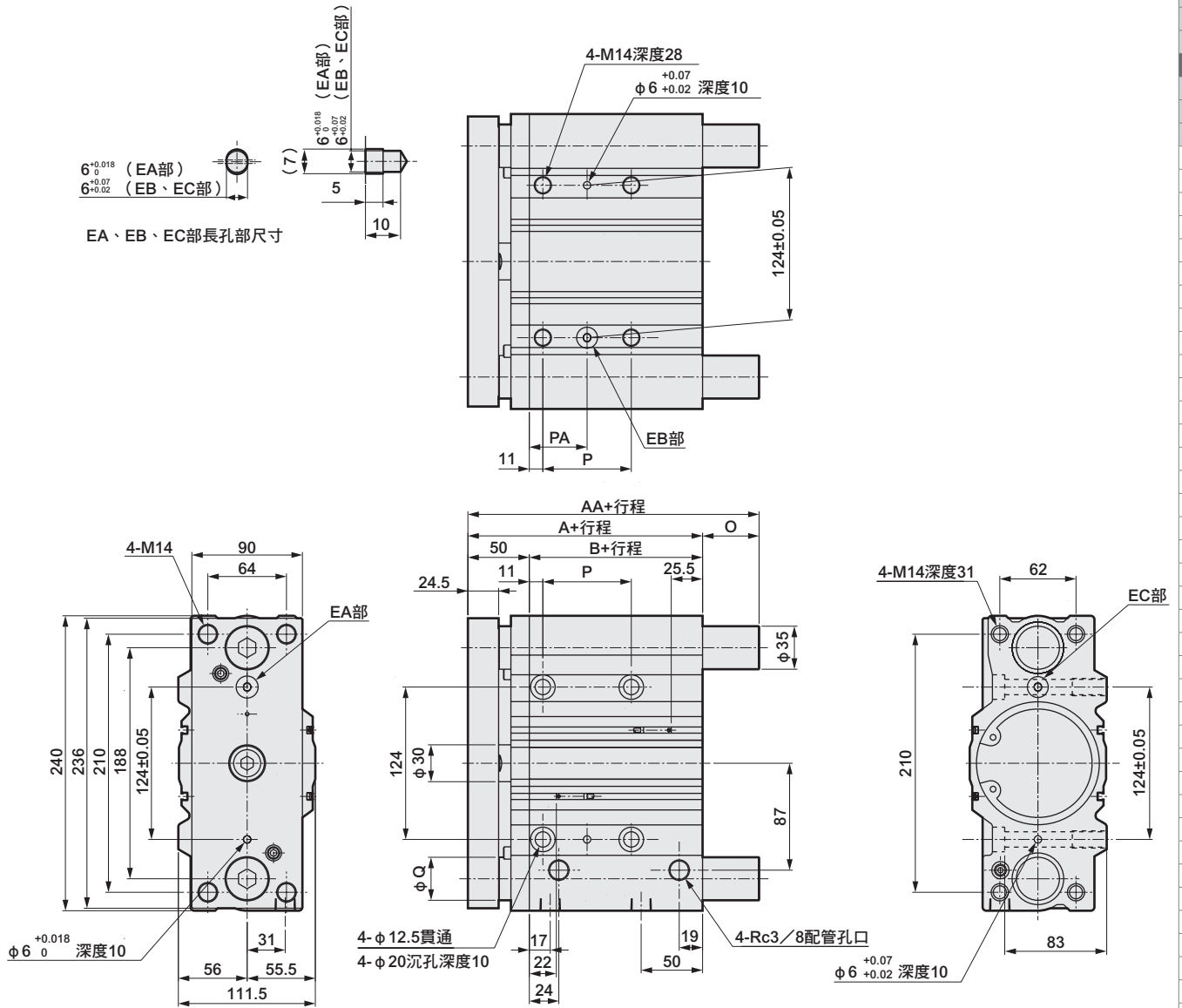
| AA     |              |         | Q  | O      |              |         |
|--------|--------------|---------|----|--------|--------------|---------|
| 50st以下 | 超過50~200st以下 | 超過200st |    | 50st以下 | 超過50~200st以下 | 超過200st |
| 115    | 142          | 193     | 30 | 18.5   | 45.5         | 96.5    |

### ● 開關尺寸

| T0 • T5 • T2 • T3 |    | T2 YH/V • T3 YH/V |    | T2WH/V • T3WH/V開關 |    | T8H/V開關 |    |
|-------------------|----|-------------------|----|-------------------|----|---------|----|
| HD                | RD | HD                | RD | HD                | RD | HD      | RD |
| 19.5              | 18 | 18.5              | 17 | 21.5              | 20 | 13.5    | 12 |

## 外形尺寸圖 (φ100)

### ● STG-MG5-100



- LCW
- LCR
- LCG
- LCX
- LCM
- STM
- STG**
- STS-STL
- STR2
- UCA2
- ULK※
- JSK/M2
- JSG
- JSC3・JSC4
- USSD
- UFCD
- USC
- JSB3
- LMB
- LML
- HCM
- HCA
- LBC
- CAC4
- UCAC2
- CAC-N
- UCAC-N
- RCC2
- RCS
- PCC
- SHC
- MCP
- GLC
- MFC
- BBS
- RRC
- GRC
- RV3※
- NHS
- HR
- LN
- 夾爪
- 夾爪
- 機械式 夾爪缸、夾爪
- 緩衝器
- FJ
- FK
- 調速閥
- 卷尾

| 標準行程 (mm)                                    | A            | B       | P      |              |               |               |         | PA     |              |               |               |         |
|--|--------------|---------|--------|--------------|---------------|---------------|---------|--------|--------------|---------------|---------------|---------|
|  |              |         | 25st以下 | 超過25~100st以下 | 超過100~200st以下 | 超過200~300st以下 | 超過300st | 25st以下 | 超過25~100st以下 | 超過100~200st以下 | 超過200~300st以下 | 超過300st |
| 25・50・75・100・125・150・175・200・250・300・350・400 | 116          | 66      | 48     | 72           | 148           | 220           | 320     | 35     | 47           | 85            | 121           | 171     |
| AA   |              |         | O      |              |               |               |         |        |              |               |               |         |
| 50st以下                                       | 超過50~200st以下 | 超過200st | Q      | 50st以下       | 超過50~200st以下  | 超過200st       |         |        |              |               |               |         |
| 137  | 162          | 203     |        | 35           | 21            | 46            | 87      |        |              |               |               |         |


### ● 開關尺寸

| T0・T5・T2・T3 |    | T2YH/V・T3YH/V |    | T2WH/V・T3WH/V開關 |    | T8H/V開關 |    |
|-------------|----|---------------|----|-----------------|----|---------|----|
| HD          | RD | HD            | RD | HD              | RD | HD      | RD |
| 25.5        | 22 | 24.5          | 21 | 27.5            | 24 | 19.5    | 16 |

附導桿氣缸 複動、單側活塞桿型 無塵室規格

# STG-B -P7 Series

● 氣缸內徑：φ 12、φ 16、φ 20、φ 25、φ 32、φ 40  
φ 50、φ 63

JIS記號 



## 規格

| 項目          |      | STG-B         |       |       |       |       |       |       |        |
|-------------|------|---------------|-------|-------|-------|-------|-------|-------|--------|
| 氣缸內徑        | mm   | φ 12          | φ 16  | φ 20  | φ 25  | φ 32  | φ 40  | φ 50  | φ 63   |
| 動作方式        |      | 複動型           |       |       |       |       |       |       |        |
| 使用流體        |      | 壓縮空氣          |       |       |       |       |       |       |        |
| 最高使用壓力      | MPa  | 1.0           |       |       |       |       |       |       |        |
| 最低使用壓力      | MPa  | 0.2           |       | 0.15  |       | 0.1   |       |       |        |
| 耐壓力         | MPa  | 1.6           |       |       |       |       |       |       |        |
| 環境溫度        | °C   | -10~60 (避免結凍) |       |       |       |       |       |       |        |
| 連接口徑        |      | M5            |       | Rc1/8 |       |       |       | Rc1/4 |        |
| 連接口徑 (洩壓孔口) |      | M5            |       |       |       |       |       |       |        |
| 行程容許差       | mm   | +2.0<br>0     |       |       |       |       |       |       |        |
| 使用活塞速度      | mm/s | 50~500        |       |       |       |       |       |       | 50~300 |
| 緩衝          |      | 附橡膠緩衝         |       |       |       |       |       |       |        |
| 給油          |      | 不可            |       |       |       |       |       |       |        |
| 容許吸收能量      | J    | 0.056         | 0.088 | 0.157 | 0.157 | 0.401 | 0.627 | 0.980 | 1.560  |

## 行程

| 氣缸內徑 | 標準行程 (mm)                               | 最大行程 (mm) | 最小行程 (mm) | 附開關最小行程 (mm) |
|------|---|-----------|-----------|--------------|
| φ 12 | 10 • 20 • 30 • 40 • 50 • 75 • 100       | 250       | 5         | 5 (10)<br>註2 |
| φ 16 | 125 • 150 • 175 • 200 • 250             |           |           |              |
| φ 20 | 20 • 30 • 40 • 50 • 75 • 100 • 125      |           |           |              |
| φ 25 | 150 • 175 • 200 • 250 • 300 • 350 • 400 |           |           |              |
| φ 32 | 25 • 50 • 75 • 100                      | 400       |           |              |
| φ 40 | 125 • 150 • 175                         |           |           |              |
| φ 50 | 200 • 250 • 300                         |           |           |              |
| φ 63 | 350 • 400                               |           |           |              |

註1：中間行程的製作單位為5mm。但全長尺寸與較長該端的標準行程尺寸相同。

註2：此為附1個或2個開關時之數值。( )內為開關雙色顯示方式、交流磁場時的最小行程。

## 理論推力表

(單位：N)

| 氣缸內徑 (mm) | 動作方向 | 使用壓力 MPa             |                      |                      |                      |                      |                      |                      |                      |                      |                      |                      |
|-----------|------|----------------------|----------------------|----------------------|----------------------|----------------------|----------------------|----------------------|----------------------|----------------------|----------------------|----------------------|
|           |      | 0.1                  | 0.15                 | 0.2                  | 0.3                  | 0.4                  | 0.5                  | 0.6                  | 0.7                  | 0.8                  | 0.9                  | 1.0                  |
| φ 20      | Push | —                    | 47.1                 | 62.8                 | 94.2                 | 1.26×10 <sup>2</sup> | 1.57×10 <sup>2</sup> | 1.88×10 <sup>2</sup> | 2.20×10 <sup>2</sup> | 2.51×10 <sup>2</sup> | 2.83×10 <sup>2</sup> | 3.14×10 <sup>2</sup> |
|           | Pull | —                    | 35.3                 | 47.1                 | 70.7                 | 94.2                 | 1.18×10 <sup>2</sup> | 1.41×10 <sup>2</sup> | 1.65×10 <sup>2</sup> | 1.88×10 <sup>2</sup> | 2.12×10 <sup>2</sup> | 2.36×10 <sup>2</sup> |
| φ 25      | Push | —                    | 73.6                 | 98.2                 | 1.47×10 <sup>2</sup> | 1.96×10 <sup>2</sup> | 2.45×10 <sup>2</sup> | 2.95×10 <sup>2</sup> | 3.44×10 <sup>2</sup> | 3.93×10 <sup>2</sup> | 4.42×10 <sup>2</sup> | 4.91×10 <sup>2</sup> |
|           | Pull | —                    | 56.7                 | 75.6                 | 1.13×10 <sup>2</sup> | 1.51×10 <sup>2</sup> | 1.89×10 <sup>2</sup> | 2.27×10 <sup>2</sup> | 2.64×10 <sup>2</sup> | 3.02×10 <sup>2</sup> | 3.40×10 <sup>2</sup> | 3.78×10 <sup>2</sup> |
| φ 32      | Push | 80.4                 | 1.21×10 <sup>2</sup> | 1.61×10 <sup>2</sup> | 2.41×10 <sup>2</sup> | 3.22×10 <sup>2</sup> | 4.02×10 <sup>2</sup> | 4.83×10 <sup>2</sup> | 5.63×10 <sup>2</sup> | 6.43×10 <sup>2</sup> | 7.24×10 <sup>2</sup> | 8.04×10 <sup>2</sup> |
|           | Pull | 60.3                 | 90.5                 | 1.21×10 <sup>2</sup> | 1.81×10 <sup>2</sup> | 2.41×10 <sup>2</sup> | 3.02×10 <sup>2</sup> | 3.62×10 <sup>2</sup> | 4.22×10 <sup>2</sup> | 4.83×10 <sup>2</sup> | 5.43×10 <sup>2</sup> | 6.03×10 <sup>2</sup> |
| φ 40      | Push | 1.26×10 <sup>2</sup> | 1.88×10 <sup>2</sup> | 2.51×10 <sup>2</sup> | 3.77×10 <sup>2</sup> | 5.03×10 <sup>2</sup> | 6.28×10 <sup>2</sup> | 7.54×10 <sup>2</sup> | 8.80×10 <sup>2</sup> | 1.01×10 <sup>3</sup> | 1.13×10 <sup>3</sup> | 1.26×10 <sup>3</sup> |
|           | Pull | 1.06×10 <sup>2</sup> | 1.58×10 <sup>2</sup> | 2.11×10 <sup>2</sup> | 3.17×10 <sup>2</sup> | 4.22×10 <sup>2</sup> | 5.28×10 <sup>2</sup> | 6.33×10 <sup>2</sup> | 7.39×10 <sup>2</sup> | 8.44×10 <sup>2</sup> | 9.50×10 <sup>2</sup> | 1.06×10 <sup>3</sup> |
| φ 50      | Push | 1.96×10 <sup>2</sup> | 2.95×10 <sup>2</sup> | 3.93×10 <sup>2</sup> | 5.89×10 <sup>2</sup> | 7.85×10 <sup>2</sup> | 9.82×10 <sup>2</sup> | 1.18×10 <sup>3</sup> | 1.37×10 <sup>3</sup> | 1.57×10 <sup>3</sup> | 1.77×10 <sup>3</sup> | 1.96×10 <sup>3</sup> |
|           | Pull | 1.65×10 <sup>2</sup> | 2.47×10 <sup>2</sup> | 3.30×10 <sup>2</sup> | 4.95×10 <sup>2</sup> | 6.60×10 <sup>2</sup> | 8.25×10 <sup>2</sup> | 9.90×10 <sup>2</sup> | 1.15×10 <sup>3</sup> | 1.32×10 <sup>3</sup> | 1.48×10 <sup>3</sup> | 1.65×10 <sup>3</sup> |
| φ 63      | Push | 3.12×10 <sup>2</sup> | 4.68×10 <sup>2</sup> | 6.23×10 <sup>2</sup> | 9.35×10 <sup>2</sup> | 1.25×10 <sup>3</sup> | 1.56×10 <sup>3</sup> | 1.87×10 <sup>3</sup> | 2.18×10 <sup>3</sup> | 2.49×10 <sup>3</sup> | 2.81×10 <sup>3</sup> | 3.12×10 <sup>3</sup> |
|           | Pull | 2.80×10 <sup>2</sup> | 4.20×10 <sup>2</sup> | 5.61×10 <sup>2</sup> | 8.41×10 <sup>2</sup> | 1.12×10 <sup>3</sup> | 1.40×10 <sup>3</sup> | 1.68×10 <sup>3</sup> | 1.96×10 <sup>3</sup> | 2.24×10 <sup>3</sup> | 2.52×10 <sup>3</sup> | 2.80×10 <sup>3</sup> |

### 開關規格

● 單色／雙色顯示方式／交流磁場用

| 項目   | 無接點2線式                           |                         | 無接點2線式                   |                         |                         |                          | 無接點3線式                  |                          |                   |                 | 有接點2線式                          |                    |                |              | 無接點2線式                    |           |        |
|------|----------------------------------|-------------------------|--------------------------|-------------------------|-------------------------|--------------------------|-------------------------|--------------------------|-------------------|-----------------|---------------------------------|--------------------|----------------|--------------|---------------------------|-----------|--------|
|      | T1H・T1V                          | T2H・T2V・<br>T2JH・T2JV   | T2YH・<br>T2YV            | T2WH・<br>T2WV           | T3H・T3V                 | T3PH・T3PV<br>(接單生產)      | T3YH・<br>T3YV           | T3WH・<br>T3WV            | T0H・T0V           | T5H・T5V         | T8H・T8V                         |                    | T2YD           |              |                           |           |        |
| 用途   | 可程式控制器<br>繼電器、小型電磁開關             | 可程式控制器專用                |                          |                         |                         | 可程式控制器、繼電器用              |                         |                          |                   | 可程式<br>控制器、繼電器用 | 可程式控制器、繼電器、IC迴路<br>(無顯示燈)、串聯連接用 |                    | 可程式控制器、繼電器用    | 可程式<br>控制器專用 |                           |           |        |
| 輸出方式 | —                                |                         |                          |                         | NPN輸出                   | PNP輸出                    | NPN輸出                   | NPN輸出                    | —                 |                 |                                 |                    | —              |              |                           |           |        |
| 電源電壓 | —                                |                         |                          |                         | DC10~28V                |                          |                         |                          | —                 |                 |                                 |                    | —              |              |                           |           |        |
| 負載電壓 | AC85~265V                        | DC10~30V                | DC24V±10%                |                         | DC30V以下                 |                          |                         |                          | DC12/24V          | AC100/110V      | DC5/12/24V                      | AC100/110V         | DC12/24V       | AC110V       | AC220V                    | DC24V±10% |        |
| 負載電流 | 5~100mA                          | 5~20mA (註2)             |                          |                         |                         | 100mA以下                  |                         | 50mA以下                   |                   | 5~50mA          | 7~20mA                          | 50mA以下             | 20mA以下         | 5~50mA       | 7~20mA                    | 7~10mA    | 5~20mA |
| 顯示燈  | LED<br>(ON時亮燈)                   | LED<br>(ON時亮燈)          | 紅色／綠色<br>LED<br>(ON時亮燈)  | 紅色／綠色<br>LED<br>(ON時亮燈) | LED<br>(ON時亮燈)          | 黃色<br>LED<br>(ON時亮燈)     | 紅色／綠色<br>LED<br>(ON時亮燈) | 紅色／綠色<br>LED<br>(ON時亮燈)  | LED<br>(ON時亮燈)    |                 | 無顯示燈                            |                    | LED<br>(ON時亮燈) |              | 紅色／綠色<br>LED<br>(ON時亮燈)   |           |        |
| 漏電電流 | AC100V時電流小於1mA<br>AC200V時電流小於2mA | 1mA以下                   |                          |                         |                         | 10μA以下                   |                         |                          |                   | 0mA             |                                 |                    |                | 1mA以下        |                           |           |        |
| 重量 g | 1m:33<br>3m:87<br>5m:142         | 1m:18<br>3m:49<br>5m:80 | 1m:33<br>3m:87<br>5m:142 | 1m:18<br>3m:49<br>5m:80 | 1m:18<br>3m:49<br>5m:80 | 1m:33<br>3m:87<br>5m:142 | 1m:18<br>3m:49<br>5m:80 | 1m:33<br>3m:87<br>5m:142 | 1m:18 3m:49 5m:80 |                 |                                 | 1m:33 3m:87 5m:142 |                |              | 1m:61<br>3m:166<br>5m:272 |           |        |

註1：其他開關規格，請參閱卷尾第1頁。

註2：上述負載電流的最大值：20mA，為溫度25°C時的數值。當開關使用環境溫度高於25°C時，電流將小於20mA。  
(60°C時，電流為5~10mA。)

註3：T0/T5開關也可使用AC220V。關於使用條件，請洽詢本公司。

註4：交流磁場用開關 (T2YD) 於直流磁場環境下無法使用。

註5：外形尺寸視開關型號而異。詳細內容請參閱卷尾第18頁。

### 氣缸重量

● STG-B-P7

單位：kg

| 項目        | 行程   |      |      |      |      |      |      |      |      |      |      |      |       |       | 開關重量  |       |     |
|-----------|------|------|------|------|------|------|------|------|------|------|------|------|-------|-------|-------|-------|-----|
|           | 10   | 20   | 25   | 30   | 40   | 50   | 75   | 100  | 125  | 150  | 175  | 200  | 250   | 300   |       | 350   | 400 |
| 氣缸內徑 (mm) | 0.27 | 0.30 |      | 0.33 | 0.38 | 0.42 | 0.50 | 0.58 | 0.68 | 0.76 | 0.84 | 0.92 | 1.09  |       |       |       |     |
| φ 12      |      |      |      |      |      |      |      |      |      |      |      |      |       |       |       |       |     |
| φ 16      | 0.38 | 0.43 |      | 0.47 | 0.54 | 0.59 | 0.70 | 0.82 | 0.95 | 1.06 | 1.17 | 1.29 | 1.50  |       |       |       |     |
| φ 20      |      | 0.76 |      | 0.83 | 0.94 | 1.02 | 1.18 | 1.35 | 1.55 | 1.72 | 1.89 | 2.06 | 2.43  | 2.77  | 3.10  | 3.44  |     |
| φ 25      |      | 1.06 |      | 1.14 | 1.32 | 1.41 | 1.63 | 1.86 | 2.12 | 2.35 | 2.57 | 2.79 | 3.28  | 3.73  | 4.18  | 4.63  |     |
| φ 32      |      |      | 1.62 |      |      | 1.92 | 2.36 | 2.67 | 3.03 | 3.34 | 3.64 | 3.95 | 4.62  | 5.23  | 5.84  | 6.45  |     |
| φ 40      |      |      | 1.90 |      |      | 2.25 | 2.72 | 3.07 | 3.48 | 3.83 | 4.18 | 4.53 | 5.28  | 5.98  | 6.68  | 7.38  |     |
| φ 50      |      |      | 3.24 |      |      | 3.78 | 4.50 | 5.04 | 5.66 | 6.19 | 6.73 | 7.26 | 8.45  | 9.51  | 10.61 | 11.67 |     |
| φ 63      |      |      | 4.12 |      |      | 4.76 | 5.61 | 6.25 | 6.98 | 7.62 | 8.27 | 8.91 | 10.30 | 11.66 | 12.92 | 14.18 |     |

請參閱開關規格  
內記載的重量。

- LCW
- LCR
- LCG
- LCX
- LCM
- STM
- STG
- STS-STL
- STR2
- UCA2
- ULK※
- JSK/M2
- JSG
- JSC3/JSC4
- USSD
- UFCD
- USC
- JSB3
- LMB
- LML
- HCM
- HCA
- LBC
- CAC4
- UCAC2
- CAC-N
- UCAC-N
- RCC2
- RCS
- PCC
- SHC
- MCP
- GLC
- MFC
- BBS
- RRR
- GRC
- RV3※
- NHS
- HR
- LN
- 夾爪
- 夾爪
- 機械式  
夾爪缸、夾爪
- 緩衝器
- FJ
- FK
- 調速開
- 卷尾

## 型號標示方法

無開關（內置開關用磁鐵）

STG - B - 32 - 25 - P72

附開關（內置開關用磁鐵）

STG - B - 32 - 25 - T2H - R - P72

機種型號

A 軸承方式

B 氣缸內徑

C 行程

D 開關型號  
註1 註2 註3

E 開關數量

F 無塵室規格

| 記號                 | 內容       |     |    |                 |               |    |
|--------------------|----------|-----|----|-----------------|---------------|----|
| <b>A 軸承方式</b>      |          |     |    |                 |               |    |
| B                  | 滾珠軸承     |     |    |                 |               |    |
| <b>B 氣缸內徑 (mm)</b> |          |     |    |                 |               |    |
| 12                 | φ 12     |     |    |                 |               |    |
| 16                 | φ 16     |     |    |                 |               |    |
| 20                 | φ 20     |     |    |                 |               |    |
| 25                 | φ 25     |     |    |                 |               |    |
| 32                 | φ 32     |     |    |                 |               |    |
| 40                 | φ 40     |     |    |                 |               |    |
| 50                 | φ 50     |     |    |                 |               |    |
| 63                 | φ 63     |     |    |                 |               |    |
| <b>C 行程 (mm)</b>   |          |     |    |                 |               |    |
| 請參閱下一頁行程表之相關說明     |          |     |    |                 |               |    |
| <b>D 開關型號</b>      |          |     |    |                 |               |    |
| 導線<br>直型           | 導線<br>L型 | 接點  | 電壓 |                 | 顯示            | 導線 |
|                    |          |     | AC | DC              |               |    |
| T0H※               | T0V※     | 有接點 | ●  | ●               | 單色顯示方式        | 2線 |
| T5H※               | T5V※     |     | ●  | ●               | 無顯示燈          |    |
| T8H※               | T8V※     |     | ●  | ●               | 單色顯示方式        |    |
| T1H※               | T1V※     | 無接點 | ●  |                 | 單色顯示方式        | 2線 |
| T2H※               | T2V※     |     |    | ●               |               |    |
| T3H※               | T3V※     |     |    | ●               | 單色顯示方式 (按單生產) | 3線 |
| T3PH※              | T3PV※    |     |    | ●               |               |    |
| T2WH※              | T2WV※    |     |    | ●               | 雙色顯示方式        | 2線 |
| T2YH※              | T2YV※    |     |    | ●               |               |    |
| T3WH※              | T3WV※    |     |    | ●               |               |    |
| T3YH※              | T3YV※    |     |    | ●               | 單色顯示方式斷電延遲型   | 2線 |
| T2JH※              | T2JV※    |     |    | ●               |               |    |
| T2YD※              | -        |     | ●  | 雙色顯示方式<br>交流磁場用 | 2線            |    |
| T2YDT※             | -        |     | ●  |                 |               |    |
| <b>※導線長度</b>       |          |     |    |                 |               |    |
| 無記號                | 1m (標準)  |     |    |                 |               |    |
| 3                  | 3m (選購品) |     |    |                 |               |    |
| 5                  | 5m (選購品) |     |    |                 |               |    |
| <b>E 開關數量</b>      |          |     |    |                 |               |    |
| R                  | 活塞桿側附1個  |     |    |                 |               |    |
| H                  | 頭蓋側附1個   |     |    |                 |               |    |
| D                  | 附2個      |     |    |                 |               |    |
| T                  | 附3個      |     |    |                 |               |    |
| <b>F 無塵室規格</b>     |          |     |    |                 |               |    |
| P72                | 排氣處理     |     |    |                 |               |    |
| P73                | 抽真空      |     |    |                 |               |    |

### 選定型號時的注意事項

註1：除了所示D開關型號外，另備有其他開關可供選擇。（接單生產）  
詳細內容請參閱卷尾第1頁。

註2：φ 12、φ 16無法搭載T8H/V。

註3：開關將添附於產品一併出貨。如需組裝產品後出貨，請洽詢本公司。

### 〈型號標示範例〉

#### STG-B-40-75-T0H-D-P72

機型：附導桿氣缸 複動、單側活塞桿型

A 軸承方式：滾珠軸承

B 氣缸內徑：φ 40mm

C 行程：75mm

D 開關型號：有接點T0H開關，導線長度1m

E 開關數量：附2個

F 無塵室規格：排氣處理

## ◎ 行程

| 行程 (mm) |     | 適用內徑    |      |      |      |      |      |      |      |
|---------|-----|---------|------|------|------|------|------|------|------|
|         |     | φ 12    | φ 16 | φ 20 | φ 25 | φ 32 | φ 40 | φ 50 | φ 63 |
| 標準行程    | 10  | ●       | ●    |      |      |      |      |      |      |
|         | 20  | ●       | ●    | ●    | ●    |      |      |      |      |
|         | 25  |         |      |      |      | ●    | ●    | ●    | ●    |
|         | 30  | ●       | ●    | ●    | ●    |      |      |      |      |
|         | 40  | ●       | ●    | ●    | ●    |      |      |      |      |
|         | 50  | ●       | ●    | ●    | ●    | ●    | ●    | ●    | ●    |
|         | 75  | ●       | ●    | ●    | ●    | ●    | ●    | ●    | ●    |
|         | 100 | ●       | ●    | ●    | ●    | ●    | ●    | ●    | ●    |
|         | 125 | ●       | ●    | ●    | ●    | ●    | ●    | ●    | ●    |
|         | 150 | ●       | ●    | ●    | ●    | ●    | ●    | ●    | ●    |
|         | 175 | ●       | ●    | ●    | ●    | ●    | ●    | ●    | ●    |
|         | 200 | ●       | ●    | ●    | ●    | ●    | ●    | ●    | ●    |
|         | 250 | ●       | ●    | ●    | ●    | ●    | ●    | ●    | ●    |
|         | 300 |         |      | ●    | ●    | ●    | ●    | ●    | ●    |
|         | 350 |         |      | ●    | ●    | ●    | ●    | ●    | ●    |
| 400     |     |         | ●    | ●    | ●    | ●    | ●    | ●    |      |
| 最小行程    | 註2  | 5 (10)  |      |      |      |      |      |      |      |
| 中間行程    | 註1  | 以5mm為單位 |      |      |      |      |      |      |      |

註1：全長尺寸與較長該端的標準行程尺寸相同。

註2：( ) 內所示為使用雙色顯示方式，交流磁場用開關時之最小行程。

## 開關單品型號標示方法

SW - TOV

↓  
開關型號  
(上一頁◎項)

註：如欲使用符合環境條件的T型開關，  
請另行洽詢本公司。

|               |
|---------------|
| LCW           |
| LCR           |
| LCG           |
| LCX           |
| LCM           |
| STM           |
| STG           |
| STS-STL       |
| STR2          |
| UCA2          |
| ULK※          |
| JSK/M2        |
| JSG           |
| JSC3、JSC4     |
| USSD          |
| UFCD          |
| USC           |
| JSB3          |
| LMB           |
| LML           |
| HCM           |
| HCA           |
| LBC           |
| CAC4          |
| UCAC2         |
| CAC-N         |
| UCAC-N        |
| RCC2          |
| RCS           |
| PCC           |
| SHC           |
| MCP           |
| GLC           |
| MFC           |
| BBS           |
| RRC           |
| GRC           |
| RV3※          |
| NHS           |
| HR            |
| LN            |
| 夾爪            |
| 夾爪            |
| 機械式<br>夾爪缸、夾爪 |
| 緩衝器           |
| FJ            |
| FK            |
| 調速閥           |
| 卷尾            |

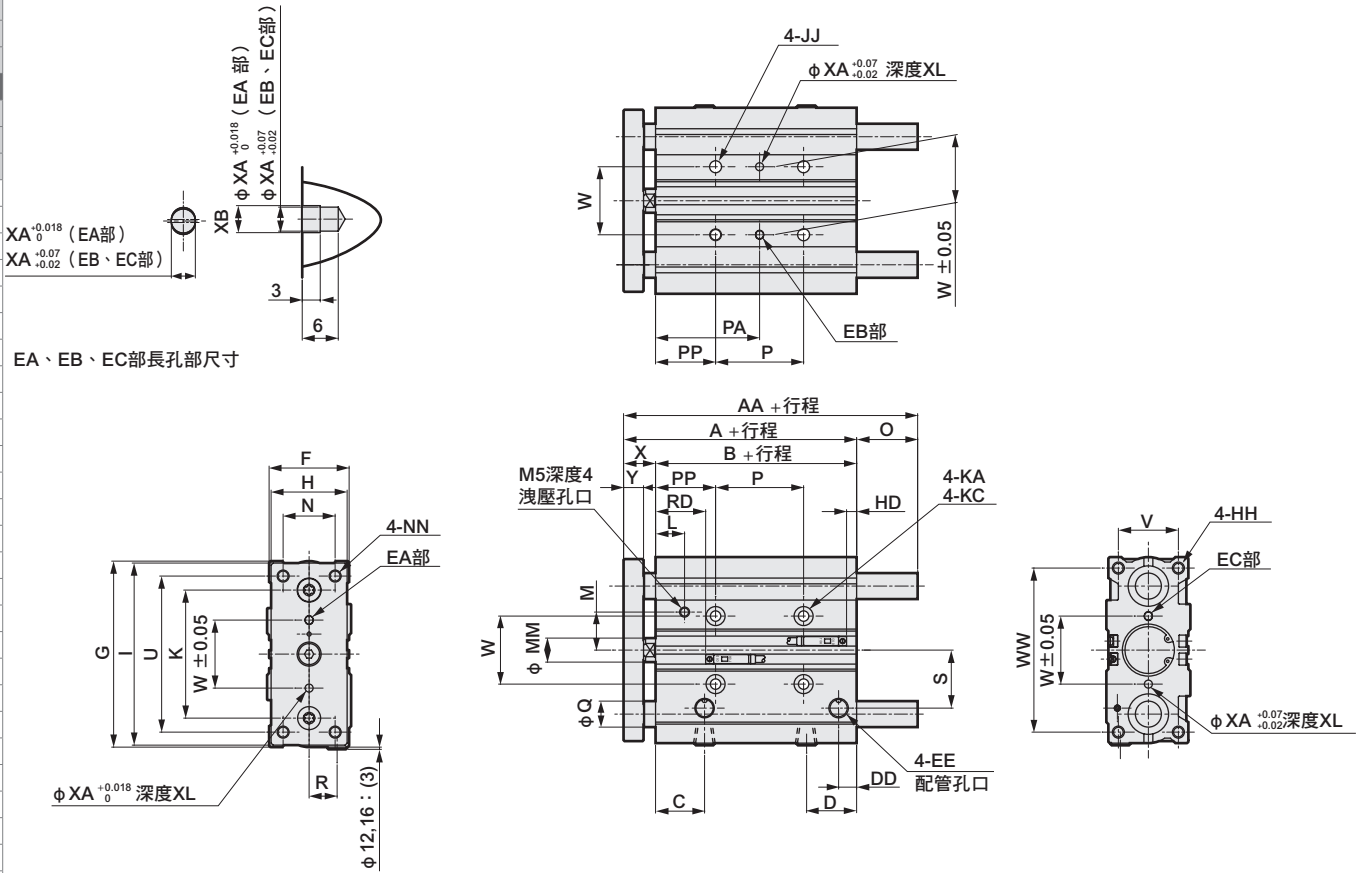


# STG-B-P7 Series



## 外形尺寸圖 (φ12、φ16、φ20、φ25)

### ● STG-B-12、16、20、25



EA、EB、EC部長孔部尺寸

| 記號        | 標準行程 (mm)                  |  |  |  |  |  |  |  |  |  |  |  | A    | B    | C    | D    | DD  | EE    | F  | G  | H  | HH     | I  | JJ     |
|-----------|----------------------------|--|--|--|--|--|--|--|--|--|--|--|------|------|------|------|-----|-------|----|----|----|--------|----|--------|
| 氣缸內徑 (mm) |                            |  |  |  |  |  |  |  |  |  |  |  |      |      |      |      |     |       |    |    |    |        |    |        |
| φ12       | 10・20・30・40・50・75・100・125  |  |  |  |  |  |  |  |  |  |  |  | 55   | 42   | 25   | 16   | 7   | M5    | 26 | 58 | 22 | M4深度10 | 56 | M5深度10 |
| φ16       | 150・175・200・250            |  |  |  |  |  |  |  |  |  |  |  | 59   | 46   | 25   | 18   | 7.5 | M5    | 30 | 64 | 25 | M5深度12 | 62 | M5深度10 |
| φ20       | 20・30・40・50・75・100・125・150 |  |  |  |  |  |  |  |  |  |  |  | 66   | 50   | 23.5 | 24.5 | 8.5 | Rc1/8 | 36 | 83 | 30 | M5深度13 | 81 | M6深度12 |
| φ25       | 175・200・250・300・350・400    |  |  |  |  |  |  |  |  |  |  |  | 66.5 | 50.5 | 24.5 | 25   | 9   | Rc1/8 | 42 | 93 | 38 | M6深度15 | 91 | M6深度12 |

| 記號  | 氣缸內徑 (mm) | K     | KA | MM | N    | NN         | KC | P    |            |             |             |       | L    | M |
|-----|-----------|-------|----|----|------|------------|----|------|------------|-------------|-------------|-------|------|---|
|     |           |       |    |    |      |            |    | 30以下 | 超過30~100以下 | 超過100~200以下 | 超過200~300以下 | 超過300 |      |   |
| φ12 | 41        | 4.3貫通 | 6  | 14 | M4貫通 | 7.5沉孔深度4.5 | 20 | 40   | 110        | 200         | —           | 9     | 12.5 |   |
| φ16 | 46        | 4.3貫通 | 8  | 16 | M5貫通 | 8沉孔深度4.5   | 24 | 44   | 110        | 200         | —           | 8.5   | 13   |   |
| φ20 | 54        | 5.2貫通 | 10 | 18 | M5貫通 | 9.5沉孔深度5.5 | 24 | 44   | 120        | 200         | 300         | 13.5  | 14   |   |
| φ25 | 64        | 5.2貫通 | 12 | 26 | M6貫通 | 9.5沉孔深度5.5 | 24 | 44   | 120        | 200         | 300         | 14.5  | 17   |   |

| 記號  | 氣缸內徑 (mm) | PA   |            |             |             |       | PP | R  | S  | U  | V  | W  | WW                 | X   | Y |
|-----|-----------|------|------------|-------------|-------------|-------|----|----|----|----|----|----|--------------------|-----|---|
|     |           | 30以下 | 超過30~100以下 | 超過100~200以下 | 超過200~300以下 | 超過300 |    |    |    |    |    |    |                    |     |   |
| φ12 | 28        | 38   | 73         | 118         | —           | 18    | 8  | 17 | 48 | 18 | 23 | 50 | 13 <sup>±0.5</sup> | 7.5 |   |
| φ16 | 30        | 40   | 73         | 118         | —           | 18    | 10 | 18 | 54 | 22 | 24 | 56 | 13 <sup>±0.5</sup> | 7.5 |   |
| φ20 | 42        | 52   | 90         | 130         | 180         | 30    | 11 | 25 | 70 | 24 | 28 | 72 | 16 <sup>±0.5</sup> | 9.5 |   |
| φ25 | 42        | 52   | 90         | 130         | 180         | 30    | 14 | 29 | 78 | 30 | 34 | 82 | 16 <sup>±0.5</sup> | 9.5 |   |

| 記號  | 氣缸內徑 (mm) | RD  | HD | XA  | XB |
|-----|-----------|-----|----|-----|----|
|     |           |     |    |     |    |
| φ16 | 17        | 10  | 3  | 3.5 |    |
| φ20 | 22.5      | 8.5 | 3  | 3.5 |    |
| φ25 | 23        | 8.5 | 4  | 4.5 |    |

| 記號  | 氣缸內徑 (mm) | AA   |            |       | Q | O    |            |       |
|-----|-----------|------|------------|-------|---|------|------------|-------|
|     |           | 30以下 | 超過30~100以下 | 超過100 |   | 30以下 | 超過30~100以下 | 超過100 |
| φ12 | 55        | 55   | 85         | 6     | 0 | 0    | 30         |       |
| φ16 | 59        | 65   | 95         | 8     | 0 | 6    | 36         |       |

| 記號  | 氣缸內徑 (mm) | AA   |            |             |       | Q | O    |            |             |       |
|-----|-----------|------|------------|-------------|-------|---|------|------------|-------------|-------|
|     |           | 30以下 | 超過30~100以下 | 超過100~200以下 | 超過200 |   | 30以下 | 超過30~100以下 | 超過100~200以下 | 超過200 |
| φ20 | 66        | 78   | 100        | 122         | 10    | 0 | 12   | 34         | 56          |       |
| φ25 | 66.5      | 84   | 103        | 122         | 13    | 0 | 17.5 | 36.5       | 55.5        |       |

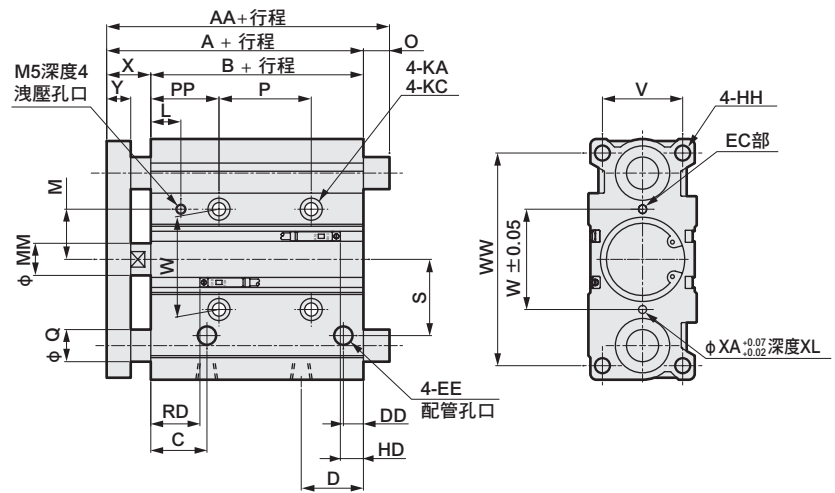
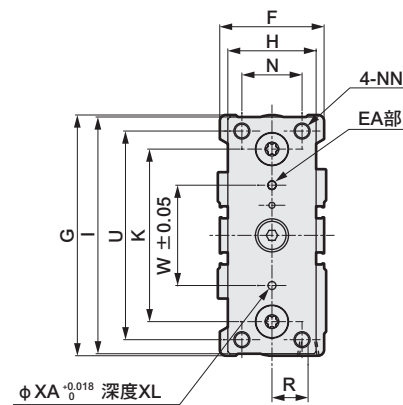
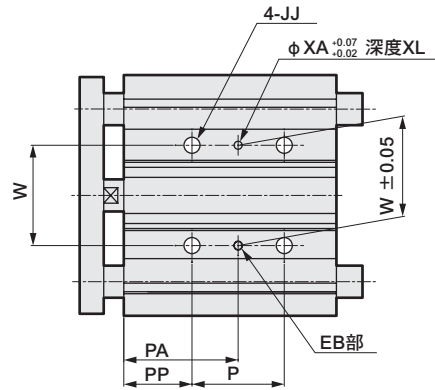
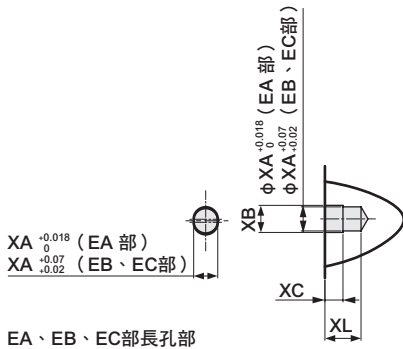
註1：使用中間行程時，全長尺寸與較長該端之標準行程尺寸相同。

註2：雙色顯示方式 (T2WH/V、T3WH/V除外)、斷電延遲式、交流磁場用、T1H/V、T8H/V開關的RD、HD、突出尺寸請參閱第410頁。

## 外形尺寸圖 (φ32、φ40、φ50、φ63)



● STG-B-32、40、50、63



| 記號        | 標準行程 (mm) |      |      |      |    |       |    |     |    |         |     |         |
|-----------|-----------|------|------|------|----|-------|----|-----|----|---------|-----|---------|
| 氣缸內徑 (mm) | A         | B    | C    | D    | DD | EE    | F  | G   | H  | HH      | I   | JJ      |
| φ32       | 71.5      | 49.5 | 24.5 | 30.5 | 9  | Rc1/8 | 48 | 112 | 44 | M8深度20  | 110 | M8深度16  |
| φ40       | 78        | 56   | 26   | 31   | 10 | Rc1/8 | 54 | 120 | 44 | M8深度20  | 118 | M8深度16  |
| φ50       | 83        | 55   | 25   | 35   | 11 | Rc1/4 | 64 | 148 | 60 | M10深度22 | 146 | M10深度20 |
| φ63       | 88        | 60   | 27.5 | 35   | 15 | Rc1/4 | 78 | 162 | 70 | M10深度22 | 158 | M10深度20 |

| 記號  | 氣缸內徑 (mm) | K     | KA        | KC | MM | N     | NN | P    |            |             |             |       | L  | M |
|-----|-----------|-------|-----------|----|----|-------|----|------|------------|-------------|-------------|-------|----|---|
|     |           |       |           |    |    |       |    | 25以下 | 超過25~100以下 | 超過100~200以下 | 超過200~300以下 | 超過300 |    |   |
| φ32 | 78        | 6.3貫通 | 11沉孔深度7.5 | 16 | 30 | M8貫通  | 24 | 48   | 124        | 200         | 300         | 14.5  | 21 |   |
| φ40 | 86        | 6.3貫通 | 11沉孔深度7.5 | 16 | 30 | M8貫通  | 24 | 48   | 124        | 200         | 300         | 15    | 25 |   |
| φ50 | 110       | 8.6貫通 | 14沉孔深度9   | 20 | 40 | M10貫通 | 24 | 48   | 124        | 200         | 300         | 14    | 33 |   |
| φ63 | 124       | 8.6貫通 | 14沉孔深度9   | 20 | 50 | M10貫通 | 28 | 52   | 128        | 200         | 300         | 14.5  | 40 |   |

| 記號  | 氣缸內徑 (mm) | PA   |            |             |             |       | PP   | R  | S   | U  | V  | W   | WW  | X    | Y |
|-----|-----------|------|------------|-------------|-------------|-------|------|----|-----|----|----|-----|-----|------|---|
|     |           | 25以下 | 超過25~100以下 | 超過100~200以下 | 超過200~300以下 | 超過300 |      |    |     |    |    |     |     |      |   |
| φ32 | 45        | 57   | 95         | 133         | 183         | 33    | 15   | 34 | 96  | 34 | 42 | 98  | 22° | 11.5 |   |
| φ40 | 46        | 58   | 96         | 134         | 184         | 34    | 18   | 38 | 104 | 40 | 50 | 106 | 22° | 11.5 |   |
| φ50 | 47        | 59   | 97         | 135         | 185         | 35    | 21.5 | 47 | 130 | 46 | 66 | 130 | 28° | 15.5 |   |
| φ63 | 49        | 61   | 99         | 135         | 185         | 35    | 28   | 55 | 130 | 58 | 80 | 142 | 28° | 15.5 |   |

| 記號  | 氣缸內徑 (mm) | RD   | HD | XA  | XB | XC | XL |
|-----|-----------|------|----|-----|----|----|----|
|     |           |      |    |     |    |    |    |
| φ40 | 25        | 12   | 4  | 4.5 | 3  | 6  |    |
| φ50 | 24.5      | 11.5 | 5  | 6   | 4  | 8  |    |
| φ63 | 25        | 16   | 5  | 6   | 4  | 8  |    |

| 記號  | 氣缸內徑 (mm) | AA   |            |             |       | Q   | O    |            |             |       |
|-----|-----------|------|------------|-------------|-------|-----|------|------------|-------------|-------|
|     |           | 50以下 | 超過50~100以下 | 超過100~200以下 | 超過200 |     | 50以下 | 超過50~100以下 | 超過100~200以下 | 超過200 |
| φ32 | 79        | 98   | 118        | 140         | 16    | 7.5 | 26.5 | 46.5       | 68.5        |       |
| φ40 | 79        | 98   | 118        | 140         | 16    | 1   | 20   | 40         | 62          |       |
| φ50 | 91        | 114  | 134        | 161         | 20    | 8   | 31   | 51         | 78          |       |
| φ63 | 91        | 114  | 134        | 161         | 20    | 3   | 26   | 46         | 73          |       |

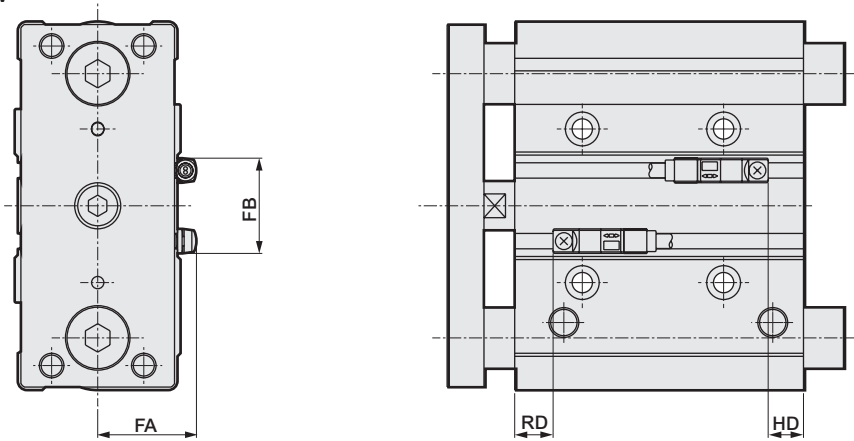
註1：使用中間行程時，全長尺寸與較長該端之標準行程尺寸相同。  
 註2：雙色顯示方式 (T2WH/V、T3WH/V除外)、斷電延遲式、交流磁場用、T1H/V、T8H/V開關的RD、HD、突出尺寸請參閱第410頁。

- LCW
- LCR
- LCG
- LCX
- LCM
- STM
- STG
- STG-STL
- STR2
- UCA2
- ULK※
- JSK/M2
- JSG
- JSC3/JSC4
- USSD
- UFCD
- USC
- JSB3
- LMB
- LML
- HCM
- HCA
- LBC
- CAC4
- UCAC2
- CAC-N
- UCAC-N
- RCC2
- RCS
- PCC
- SHC
- MCP
- GLC
- MFC
- BBS
- RRC
- GRC
- RV3※
- NHS
- HR
- LN
- 夾爪
- 夾爪
- 機械式夾爪缸、夾爪
- 緩衝器
- FJ
- FK
- 調速閥
- 卷尾



## STG系列共用（雙色顯示方式、斷電延遲式、T8H/V、T1H/V、交流磁場用開關）外形尺寸圖

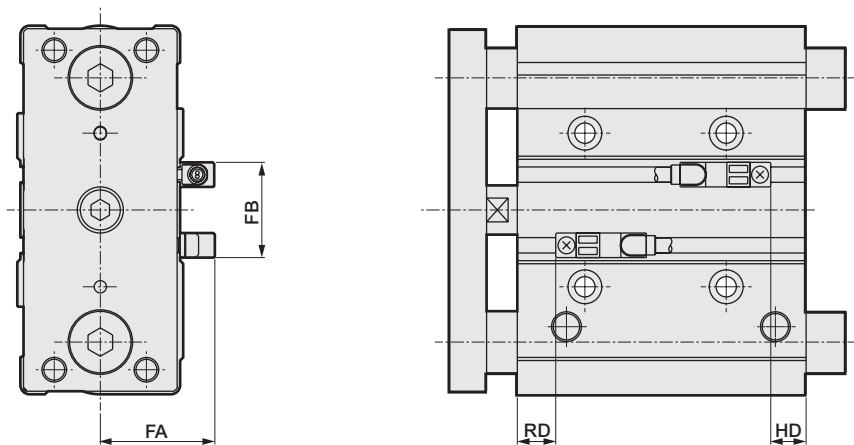
### ● STG-※※-※※- $T\frac{2}{3}$ YH/V



| 記號<br>氣缸內徑 (mm) | FA | FB | RD             |        |       |                         |                        |     | HD             |       |      |       |                         |                        |      |        |       |
|-----------------|----|----|----------------|--------|-------|-------------------------|------------------------|-----|----------------|-------|------|-------|-------------------------|------------------------|------|--------|-------|
|                 |    |    | T※YH/V, T2JH/V |        |       | T8H/V                   |                        |     | T※YH/V, T2JH/V |       |      | T8H/V |                         |                        |      |        |       |
|                 |    |    | STG            | STG-P7 | STG-C | STG-Q-R<br>活塞桿側<br>附防掉落 | STG-Q-H<br>頭蓋側<br>附防掉落 | STG | STG-P7         | STG-C | STG  | STG-C | STG-Q-R<br>活塞桿側<br>附防掉落 | STG-Q-H<br>頭蓋側<br>附防掉落 | STG  | STG-P7 | STG-C |
| φ 12            | 19 | 16 | 4              | 17     | —     | —                       | —                      | —註1 | —註1            | —     | 4    | —     | —                       | —                      | —註1  | —註1    | —     |
| φ 16            | 21 | 16 | 3              | 16     | 19.5  | —                       | —                      | —註1 | 11             | 14.5  | 9    | 17    | —                       | —                      | —註1  | 4      | 12    |
| φ 20            | 24 | 17 | 8.5            | 21.5   | 22.5  | 34                      | 8.5                    | 3.5 | 16.5           | 17.5  | 7.5  | 18.5  | 7.5                     | 36                     | 2.5  | 2.5    | 15.5  |
| φ 25            | 27 | 24 | 9              | 22     | 24.5  | 34.5                    | 9                      | 4   | 17             | 19.5  | 7.5  | 16.5  | 7.5                     | 34                     | 2.5  | 2.5    | 11.5  |
| φ 32            | 30 | 24 | 9              | 21     | 22.5  | 34.5                    | 9                      | 4   | 16             | 17.5  | 8    | 19    | 8                       | 34.5                   | 2.5  | 2.5    | 16.5  |
| φ 40            | 33 | 31 | 12             | 24     | 26.5  | 39.5                    | 12                     | 7   | 19             | 21.5  | 11   | 21.5  | 11                      | 36.5                   | 6    | 6      | 16.5  |
| φ 50            | 38 | 32 | 12.5           | 23.5   | 29    | 39                      | 12.5                   | 7.5 | 18.5           | 24    | 10.5 | 19.5  | 10.5                    | 37                     | 5.5  | 5.5    | 16.5  |
| φ 63            | 45 | 32 | 13             | 24     | 30    | 39                      | 13                     | 8   | 19             | 25    | 15   | 23    | 15                      | 39                     | 10   | 10     | 18    |
| φ 80            | 51 | 56 | 17             | —      | —     | —                       | —                      | 12  | —              | —     | 18.5 | —     | —                       | —                      | 13.5 | —      | —     |
| φ 100           | 60 | 62 | 21             | —      | —     | —                       | —                      | 16  | —              | —     | 24.5 | —     | —                       | —                      | 19.5 | —      | —     |

註1：STG-12、16、STG-12-P7、STG-Q-20~63- (R/H) 無法配置T8H/V。

### ● STG-※※-※※-T2YD※、T1H/V



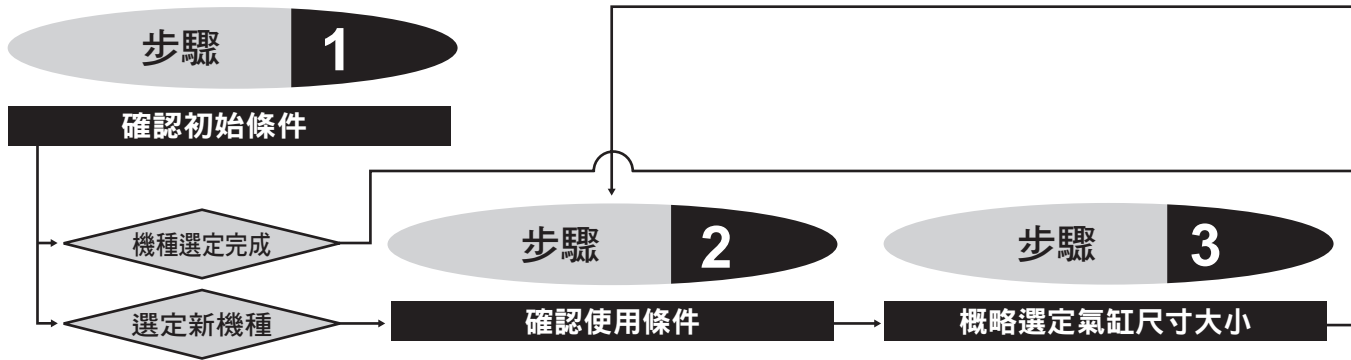
| 記號<br>氣缸內徑 (mm) | FA | FB | RD   |         |       |                         | HD                     |                |       |                         |                        |
|-----------------|----|----|------|---------|-------|-------------------------|------------------------|----------------|-------|-------------------------|------------------------|
|                 |    |    | STG  | STG-P7※ | STG-C | STG-Q-R<br>活塞桿側<br>附防掉落 | STG-Q-H<br>頭蓋側<br>附防掉落 | STG<br>STG-P7※ | STG-C | STG-Q-R<br>活塞桿側<br>附防掉落 | STG-Q-H<br>頭蓋側<br>附防掉落 |
| φ 12            | 24 | 16 | 4    | 17      | —     | —                       | —                      | 4              | —     | —                       | —                      |
| φ 16            | 26 | 16 | 3    | 16      | 19.5  | —                       | —                      | 9              | 17    | —                       | —                      |
| φ 20            | 29 | 17 | 8.5  | 21.5    | 22.5  | 34                      | 8.5                    | 7.5            | 18.5  | 7.5                     | 36                     |
| φ 25            | 32 | 24 | 9    | 22      | 24.5  | 34.5                    | 9                      | 7.5            | 16.5  | 7.5                     | 34                     |
| φ 32            | 35 | 24 | 9    | 21      | 22.5  | 34.5                    | 9                      | 8              | 19    | 8                       | 34.5                   |
| φ 40            | 38 | 31 | 12   | 24      | 26.5  | 39.5                    | 12                     | 11             | 21.5  | 11                      | 36.5                   |
| φ 50            | 43 | 32 | 12.5 | 23.5    | 29    | 39                      | 12.5                   | 10.5           | 19.5  | 10.5                    | 37                     |
| φ 63            | 50 | 32 | 13   | 24      | 30    | 39                      | 13                     | 15             | 23    | 15                      | 39                     |
| φ 80            | 56 | 56 | 17   | —       | —     | —                       | —                      | 18.5           | —     | —                       | —                      |
| φ 100           | 65 | 62 | 21   | —       | —     | —                       | —                      | 24.5           | —     | —                       | —                      |

- LCW
- LCR
- LCG
- LCX
- LCM
- STM
- STG**
- ST8-STL
- STR2
- UCA2
- ULK※
- JSK/M2
- JSG
- JSC3-JSC4
- USSD
- UFCD
- USC
- JSB3
- LMB
- LML
- HCM
- HCA
- LBC
- CAC4
- UCAC2
- CAC-N
- UCAC-N
- RCC2
- RCS
- PCC
- SHC
- MCP
- GLC
- MFC
- BBS
- RRC
- GRC
- RV3※
- NHS
- HR
- LN
- 夾爪
- 夾爪
- 機械式  
夾爪缸、夾爪
- 緩衝器
- FJ
- FK
- 調速閥
- 卷尾

# MEMO

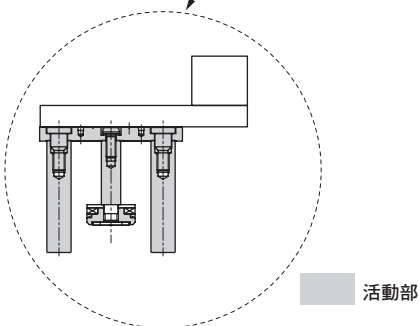
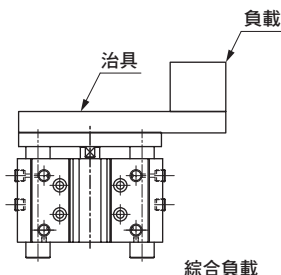
|               |
|---------------|
| LCW           |
| LCR           |
| LCG           |
| LCX           |
| LCM           |
| STM           |
| <b>STG</b>    |
| STS-STL       |
| STR2          |
| UCA2          |
| ULK※          |
| JSK/M2        |
| JSG           |
| JSC3・JSC4     |
| USSD          |
| UFCD          |
| USC           |
| JSB3          |
| LMB           |
| LML           |
| HCM           |
| HCA           |
| LBC           |
| CAC4          |
| UCAC2         |
| CAC-N         |
| UCAC-N        |
| RCC2          |
| RCS           |
| PCC           |
| SHC           |
| MCP           |
| GLC           |
| MFC           |
| BBS           |
| RRC           |
| GRC           |
| RV3※          |
| NHS           |
| HR            |
| LN            |
| 夾爪            |
| 夾爪            |
| 機械式<br>夾爪缸、夾爪 |
| 緩衝器           |
| FJ            |
| FK            |
| 調速閥           |
| 卷尾            |

本產品與一般氣缸的選定條件不同，因此需依照選定指南之規定，確認其適用性。



## 步驟 2 確認使用條件

1. 使用壓力 P (MPa)
2. 總負荷負載 W (N)  
 (總負荷負載)  
 決定總負荷負載時，需將氣缸本體活動部之重量納入考量。  
 $W = (\text{負荷負載}) + (\text{治具負載}) + (\text{活動部自重力: } Fa)$  的值。  
 活動部自重力計算公式由第422頁的活動部重量表計算。  
 $Fa = Ma \times 10$   
 Ma: 活動部重量 (kg)  
 Fa: 活動部自重力 (N)



3. 安裝方向  
 (動作方式)  
 水平、垂直-上昇、垂直-下降
4. 行程 L (mm)
5. 動作時間 t (s)
6. 行程端速度 V (m/s)  
 $V = L / t \times (1 + 1.5 \times \alpha / 100)$   
 (註) 負載率 α 依5-1之②計算

## 步驟 3 概略選定氣缸尺寸大小

- 氣缸大小 (內徑) 的計算公式  
 $F = \pi / 4 \times D^2 \times P$   
 $\therefore D = \sqrt{4F / \pi P}$   
 D: 氣缸內徑 (mm)  
 P: 使用壓力 (MPa)  
 F: 氣缸理論推力 (N)
- 若要根據表1的理論推力值來算出必要推力約為  $\geq$  負荷負載  $\times 2$   
 (負荷負載  $\times 2$  中的  $\times 2$  代表安全係數，並以50%作為負載率條件)  
 (範例) 使用壓力 0.5(MPa)  
 負荷負載 25(N)  
 必要推力 25(N)  $\times 2 = 50(N)$   
 根據表1所示，當使用壓力為0.5Mpa時，若要選擇理論推力大於50N以上之氣缸內徑，就必須選擇大於  $\phi 12$  以上。  
 $D = \phi 12$

### 〈氣缸理論推力〉

表1 氣缸理論推力表

理論推力表  $\phi 12$ 、 $\phi 16$

單位: N

| 動作方向 | 壓力 MPa | 氣缸內徑 mm   |           |
|------|--------|-----------|-----------|
|      |        | $\phi 12$ | $\phi 16$ |
| 推出時  | 0.15   | 17        | 22.6      |
|      | 0.2    | 22.6      | 30.2      |
|      | 0.3    | 33.9      | 45.2      |
|      | 0.4    | 45.2      | 60.3      |
|      | 0.5    | 56.6      | 75.4      |
|      | 0.6    | 67.8      | 90.5      |
|      | 0.7    | 79.1      | 106       |
|      | 0.8    | 90.4      | 121       |
|      | 0.9    | 101.8     | 136       |

※理論推力表請參閱第336頁。

LCW  
LCR  
LCG  
LCX  
LCM  
STM  
STG  
STS-STL  
STR2  
UCA2  
ULK※  
JSK/M2  
JSG  
JSC3/JSC4  
USSD  
UFCD  
USC  
JSB3  
LMB  
LML  
HCM  
HCA  
LBC  
CAC4  
UCAC2  
CAC-N  
UCAC-N  
RCC2  
RCS  
PCC  
SHC  
MCP  
GLC  
MFC  
BBS  
RRC  
GRC  
RV3※  
NHS  
HR  
LN  
夾爪  
夾爪  
機械式  
夾爪、夾爪  
緩衝器  
FJ  
FK  
調速閥  
卷尾

|               |
|---------------|
| LCW           |
| LCR           |
| LCG           |
| LCX           |
| LCM           |
| STM           |
| <b>STG</b>    |
| STS-STL       |
| STR2          |
| UCA2          |
| ULK※          |
| JSK/M2        |
| JSG           |
| JSC3/JSC4     |
| USSD          |
| UFCD          |
| USC           |
| JSB3          |
| LMB           |
| LML           |
| HCM           |
| HCA           |
| LBC           |
| CAC4          |
| UCAC2         |
| CAC-N         |
| UCAC-N        |
| RCC2          |
| RCS           |
| PCC           |
| SHC           |
| MCP           |
| GLC           |
| MFC           |
| BBS           |
| RRC           |
| GRC           |
| RV3※          |
| NHS           |
| HR            |
| LN            |
| 夾爪            |
| 夾爪            |
| 機械式<br>夾爪缸、夾爪 |
| 緩衝器           |
| FJ            |
| FK            |
| 調速閥           |
| 卷尾            |

## 步驟 4

計算總負荷負載 (W)、各力矩值

請參閱下頁

### 步驟 4 計算總負荷負載 (W)、各種力矩

- 根據負載的氣缸安裝狀態計算出靜負載

(W<sub>0</sub>)、計算力矩 (M)。

$$W_0 = (\text{負荷負載}) + (\text{治具負載}) \text{ (N)}$$

$$M_1 = F_1 \times \ell_1 \quad (\text{N} \cdot \text{m})$$

$$M_2 = F_2 \times \ell_2 \quad (\text{N} \cdot \text{m})$$

$$M_3 = F_3 \times \ell_3 \quad (\text{N} \cdot \text{m})$$

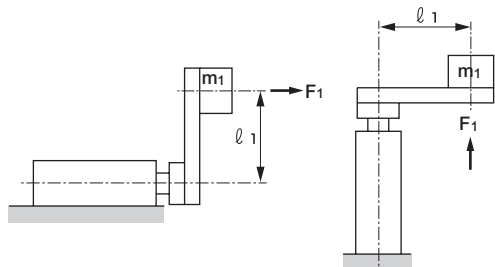
F<sub>1</sub>、F<sub>2</sub>、F<sub>3</sub>的值使用圖2之值

圖2 各力矩的計算公式

根據總負荷負載、慣性力係數及偏芯距離，計算所有的力矩。

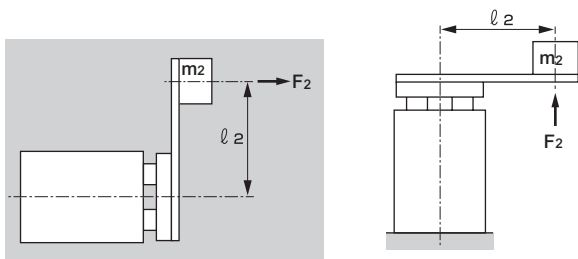
〈彎曲力矩〉

$$M_1 = F_1 \times \ell_1 = 10 \times m_1 \times G \times \ell_1$$



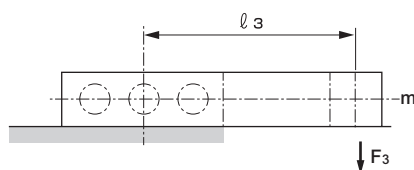
〈水平彎曲力矩〉

$$M_2 = F_2 \times \ell_2 = 10 \times m_2 \times G \times \ell_2$$



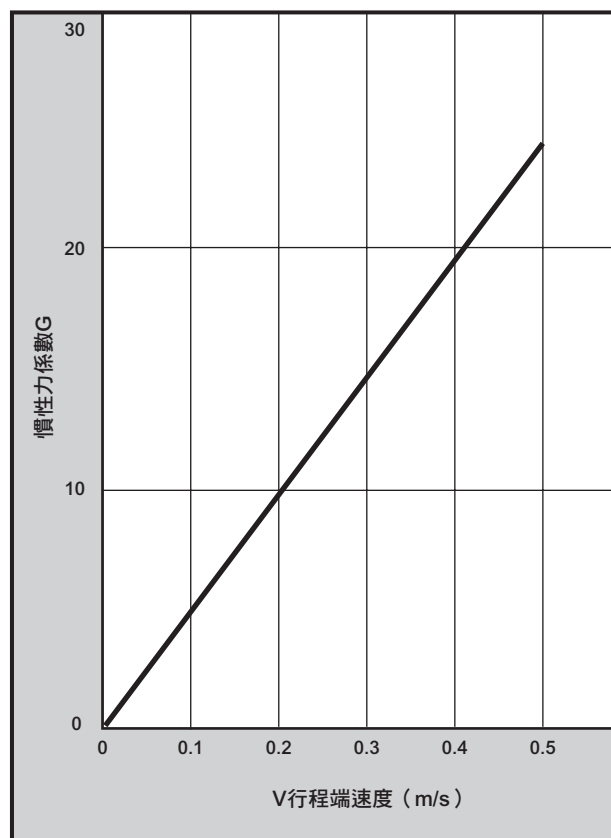
〈扭轉力矩〉

$$M_3 = F_3 \times \ell_3 = 10 \times m_3 \times \ell_3$$

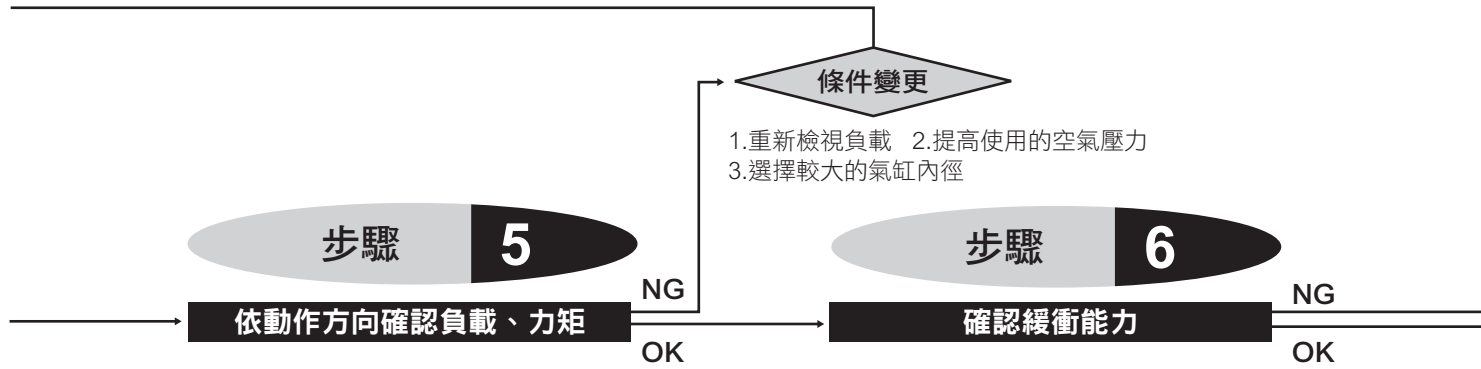


- m<sub>1</sub> : 負載重量 (kg)
- m<sub>2</sub> : 負載重量 (kg)
- m<sub>3</sub> : 負載重量 (kg)
- ℓ<sub>1</sub> : 偏芯距離 (m)
- ℓ<sub>2</sub> : 偏芯距離 (m)
- ℓ<sub>3</sub> : 偏芯距離 (m)
- G : 慣性力係數

圖3 附導桿氣缸的慣性力係數傾向



LCW  
LCR  
LCG  
LCX  
LCM  
STM  
STG  
STS-STL  
STR2  
UCA2  
ULK※  
JSK/M2  
JSG  
JSC3/JSC4  
USSD  
UFCD  
USC  
JSB3  
LMB  
LML  
HCM  
HCA  
LBC  
CAC4  
UCAC2  
CAC-N  
UCAC-N  
RCC2  
RCS  
PCC  
SHC  
MCP  
GLC  
MFC  
BBS  
RRC  
GRC  
RV3※  
NHS  
HR  
LN  
夾爪  
夾爪  
機械式  
夾爪缸、夾爪  
緩衝器  
FJ  
FK  
調速閥  
卷尾



## 步驟 5 依動作方向確認負載、力矩

### 5-1 確認負荷負載

#### 1 水平動作時

靜態負荷負載需小於容許載重值  
 靜負荷負載  $W_o$  利用步驟4所得到之計算值  
 容許水平負載  $W_{max}$  依照行程從表2中選擇  
 (使用中間行程時，需選擇較長該端的標準行程)  
 $W_o \leq W_{max}$

表2 容許水平負載

單位：N

| 氣缸內徑 (mm) | 型號    | 軸承類型 | 行程 (mm) |     |     |     |
|-----------|-------|------|---------|-----|-----|-----|
|           |       |      | 10      | 20  | 25  | 30  |
| φ 12      | STG-M | 滑動軸承 | 29      | 24  |     | 20  |
|           | STG-B | 滾珠軸承 | 38      | 27  |     | 22  |
| φ 16      | STG-M | 滑動軸承 | 51      | 42  |     | 36  |
|           | STG-B | 滾珠軸承 | 49      | 35  |     | 29  |
| φ 20      | STG-M | 滑動軸承 |         | 67  |     | 58  |
|           | STG-B | 滾珠軸承 |         | 52  |     | 42  |
| φ 25      | STG-M | 滑動軸承 |         | 125 |     | 110 |
|           | STG-B | 滾珠軸承 |         | 81  |     | 66  |
| φ 32      | STG-M | 滑動軸承 |         |     | 223 |     |
|           | STG-B | 滾珠軸承 |         |     | 171 |     |

※容許水平負載請參閱第420頁。

#### 2 垂直動作時

總負荷負載為理論推力值加上負載率因素後所得到之數值

##### ● 計算負載率

總負荷負載  $W$  利用步驟2所得到之計算值  
 氣缸的理論推力  $F$  依壓力值不同，由第336頁之理論推力表中選擇符合者

$$\alpha = W/F \times 100 (\%)$$

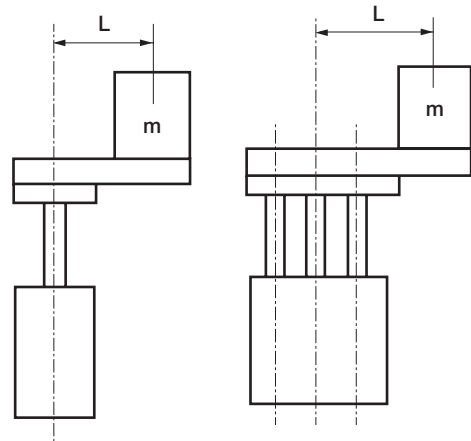
● 應考量氣缸動作速度的穩定性、寬裕程度、壽命等使用狀況來決定負載率。一般使用狀況下建議最好在表3所示的範圍內使用。

表3 負載率的適性範圍 (參考值)

| 使用壓力 (MPa) | 負載率 (%)          |
|------------|------------------|
| 0.1~0.3    | $\alpha \leq 40$ |
| 0.3~0.6    | $\alpha \leq 50$ |
| 0.6~1.0    | $\alpha \leq 60$ |

#### ● 偏芯負載時的確認

必須小於或等於第416、417頁的偏芯距離與負載重量圖表的容許負載重量



### 5-2 確認力矩

1 利用表4所示的數值除以彎曲力矩、水平彎曲力矩，以求出力矩，力矩率的總和需在1.0以下

#### ● 計算力矩率

彎曲力矩  $M_1$   
 水平彎曲力矩  $M_2$  } 於步驟4計算出的值

$$M_1 / M_{1max} + M_2 / M_{2max} \leq 1.0$$



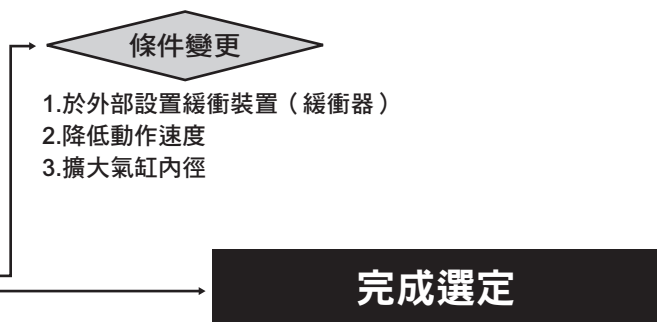


表4 力矩容許值 (N·m)

| 氣缸內徑 (mm) | 容許彎曲力矩M1、M2 (N·m) |            |
|-----------|-------------------|------------|
|           | 軸承種類              |            |
|           | STG-M 滑動軸承        | STG-B 滾珠軸承 |
| φ 12      | 11.2              | 7.0        |
| φ 16      | 19.2              | 11.2       |
| φ 20      | 35.3              | 19.2       |
| φ 25      | 51.9              | 35.3       |
| φ 32      | 171.5             | 51.9       |
| φ 40      | 171.5             | 51.9       |
| φ 50      | 294.0             | 171.5      |
| φ 63      | 294.0             | 171.5      |
| φ 80      | 509.6             | 294.0      |
| φ 100     | 793.8             | 509.6      |

## 步驟 6 確認緩衝能力

計算實際使用時負載之運動能量，以確認氣缸的吸收能量是否達到容許值。

- 氣缸具備的容許吸收能量 (E) 係使用以下圖表所示之數值。
- 負載運動能量計算公式

$$E = \frac{1}{2} \times (W1 + W2) \times V^2$$

W1：負荷負載 (kg)

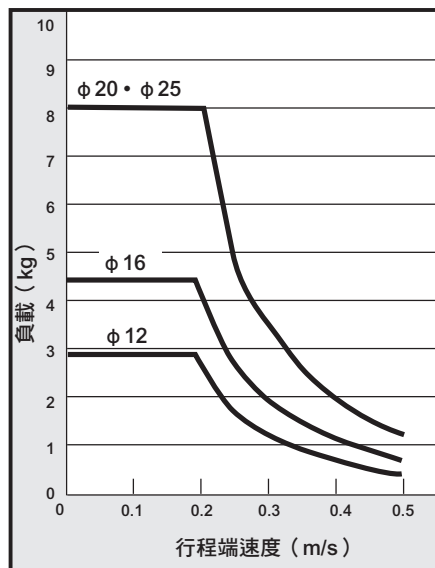
W2：氣缸活動部重量 (kg)

V：行程端速度 (m/s)

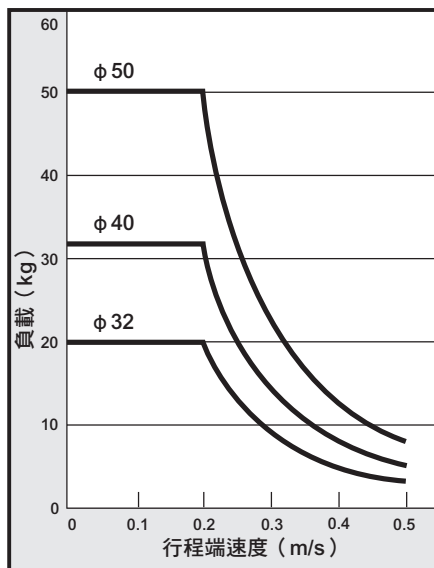
### 容許吸收能量值

曲線左下方為適用範圍。如需在右上方所示範圍內使用時，請於外部另行裝設緩衝裝置。

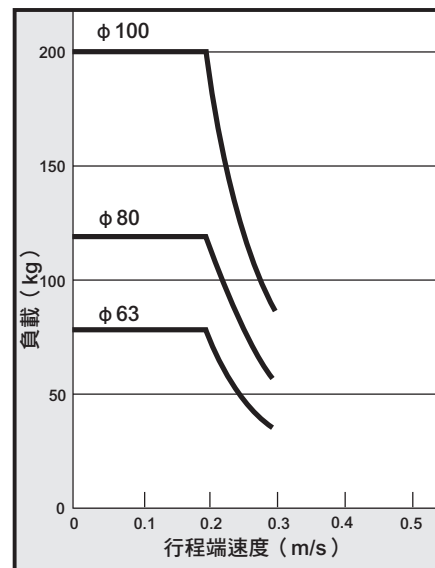
#### ● STG-12~25



#### ● STG-32~50



#### ● STG-63~100



## 2 扭轉力矩需保持在容許旋轉扭力以下。

扭轉力矩 M3 步驟4所計算出的值

容許旋轉扭力

M3max 依照行程從表5中選出

(使用中間行程時，需選定較長該端的標準行程)

$M3 \leq M3max$

表5 容許旋轉扭力 (N·m)

| 氣缸內徑 (mm) | 型號    | 軸承類型 | 行程 (mm) |      |       |
|-----------|-------|------|---------|------|-------|
|           |       |      | 10      | 20   | 25    |
| φ 12      | STG-M | 滑動軸承 | 0.30    | 0.25 |       |
|           | STG-B | 滾珠軸承 | 0.39    | 0.28 |       |
| φ 16      | STG-M | 滑動軸承 | 0.59    | 0.49 |       |
|           | STG-B | 滾珠軸承 | 0.56    | 0.41 |       |
| φ 20      | STG-M | 滑動軸承 |         | 0.90 |       |
|           | STG-B | 滾珠軸承 |         | 0.70 |       |
| φ 25      | STG-M | 滑動軸承 |         | 2.00 |       |
|           | STG-B | 滾珠軸承 |         | 1.29 |       |
| φ 32      | STG-M | 滑動軸承 |         |      | 4.35  |
|           | STG-B | 滾珠軸承 |         |      | 3.33  |
| φ 40      | STG-M | 滑動軸承 |         |      | 4.80  |
|           | STG-B | 滾珠軸承 |         |      | 3.68  |
| φ 50      | STG-M | 滑動軸承 |         |      | 9.56  |
|           | STG-B | 滾珠軸承 |         |      | 4.99  |
| φ 63      | STG-M | 滑動軸承 |         |      | 10.78 |
|           | STG-B | 滾珠軸承 |         |      | 5.63  |
| φ 80      | STG-M | 滑動軸承 |         |      | 15.01 |
|           | STG-B | 滾珠軸承 |         |      | 5.02  |
| φ 100     | STG-M | 滑動軸承 |         |      | 24.98 |
|           | STG-B | 滾珠軸承 |         |      | 8.04  |

※容許旋轉扭力請參閱第420頁。

- LCW
- LCR
- LCG
- LCX
- LCM
- STM
- STG
- STS-STL
- STR2
- UCA2
- ULK※
- JSK/M2
- JSG
- JSC3/JSC4
- USSD
- UFCD
- USC
- JSB3
- LMB
- LML
- HCM
- HCA
- LBC
- CAC4
- UCAC2
- CAC-N
- UCAC-N
- RCC2
- RCS
- PCC
- SHC
- MCP
- GLC
- MFC
- BBS
- RRR
- GRC
- RV3※
- NHS
- HR
- LN
- 夾爪
- 夾爪
- 機械式 夾爪缸、夾爪
- 緩衝器
- FJ
- FK
- 調速閥
- 卷尾



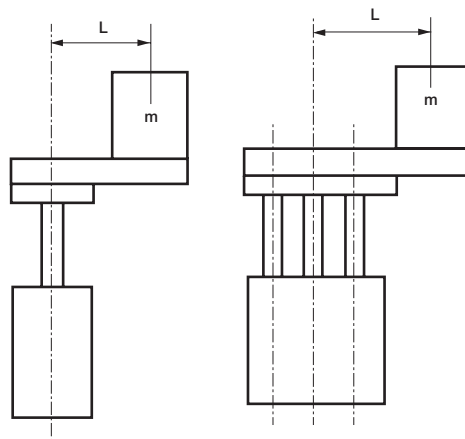
## 機種選定指南

### 採用垂直安裝時

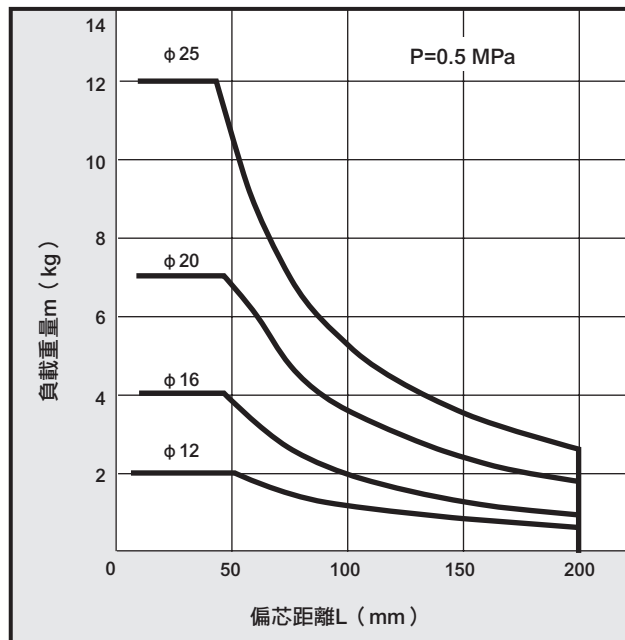
- 選擇氣缸內徑時，需選定負載總重量與理論推力比率在下表所示數值以下者。

| 氣缸內徑  | 理論推力與負載率之比率 |
|-------|-------------|
| 12、16 | 40%以下       |
| 20、25 | 50%以下       |
| 32~80 | 60%以下       |
| 100   | 60%以下       |

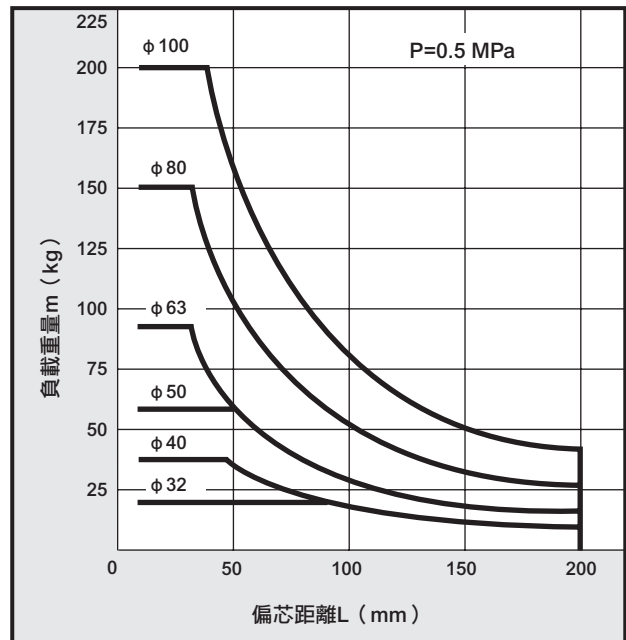
註1：銅離子防止處理規格時，只能使用M：滑動軸承，且容許值需為下表所示數值x0.7。



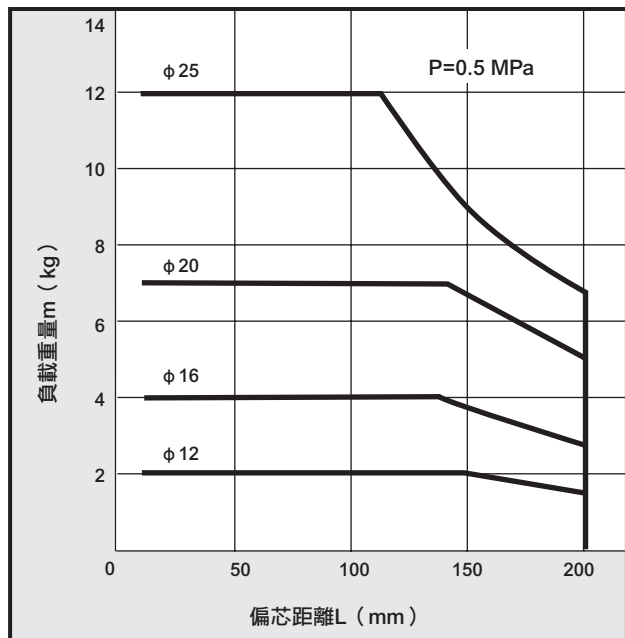
### ● STG-M-12~25 • 行程50mm以下



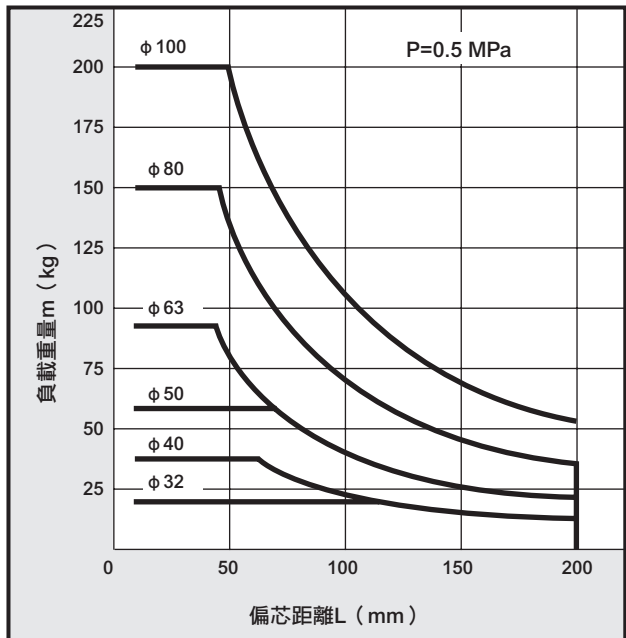
### ● STG-M-32~100 • 行程50mm以下



### ● STG-M-12~25 • 行程超過50mm

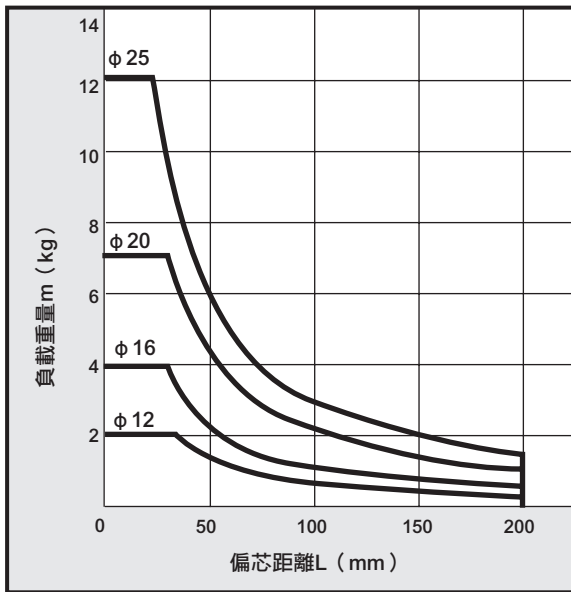


### ● STG-M-32~100 • 行程超過50mm

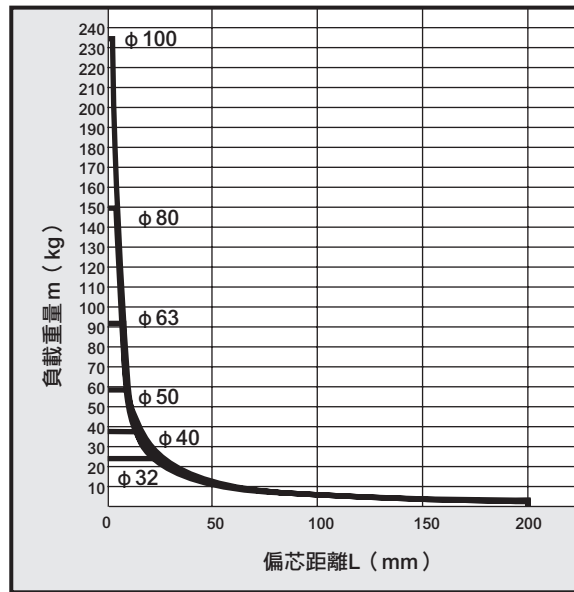


LCW  
LCR  
LCG  
LCX  
LCM  
STM  
STG  
STG-STL  
STR2  
UCA2  
ULK※  
JSK/M2  
JSG  
JSC3/JSC4  
USSD  
UFCD  
USC  
JSB3  
LMB  
LML  
HCM  
HCA  
LBC  
CAC4  
UCAC2  
CAC-N  
UCAC-N  
RCC2  
RCS  
PCC  
SHC  
MCP  
GLC  
MFC  
BBS  
RRC  
GRC  
RV3※  
NHS  
HR  
LN  
夾爪  
夾爪  
機械式  
夾爪缸、夾爪  
緩衝器  
FJ  
FK  
調速閥  
卷尾

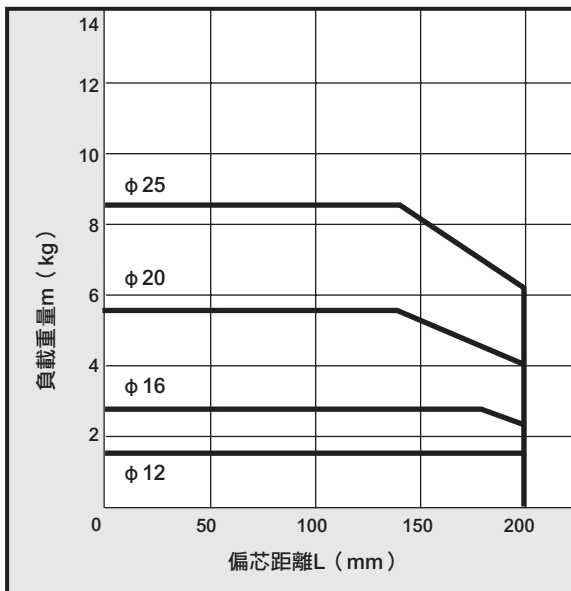
● STG-B-12~25  
• 行程30mm以下



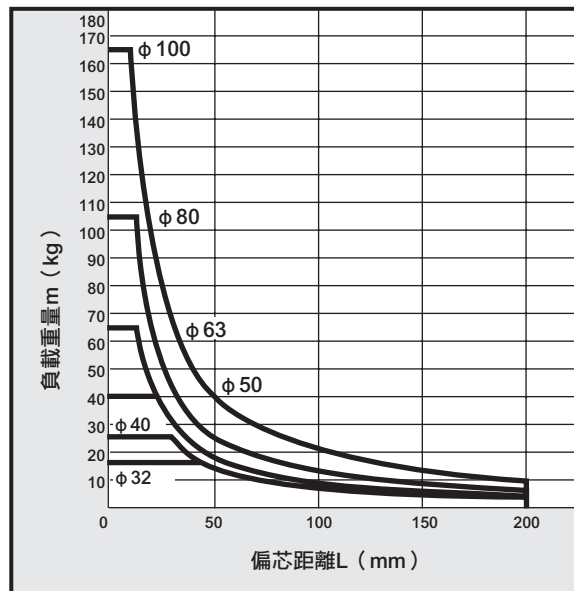
● STG-B-32~100  
• 行程50mm以下



● STG-B-12~25  
• 行程超過30mm, 100mm以下

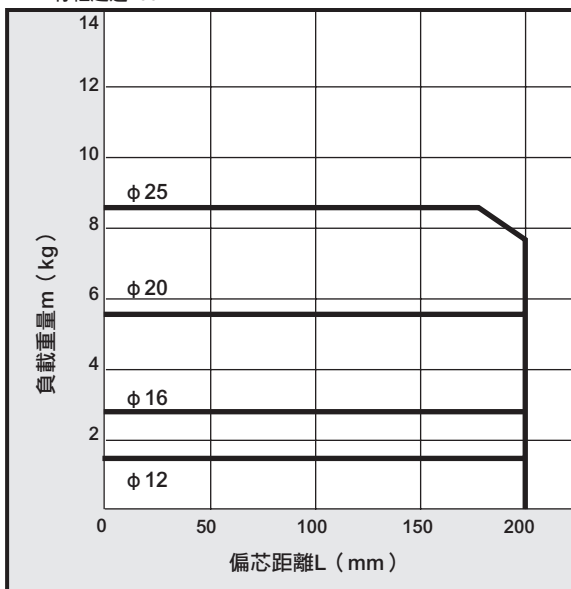


● STG-B-32~63  
• 行程超過50mm-100mm以下

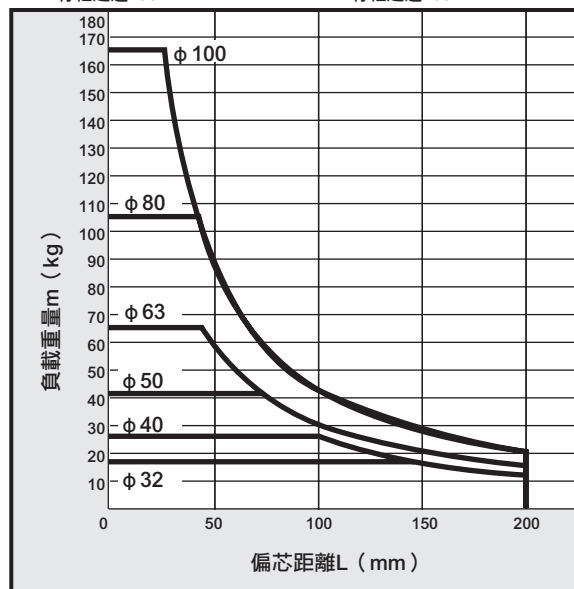


● STG-B-80、100  
• 行程超過50mm-200mm以下

● STG-B-12~25  
• 行程超過100mm



● STG-B-32~63  
• 行程超過100mm



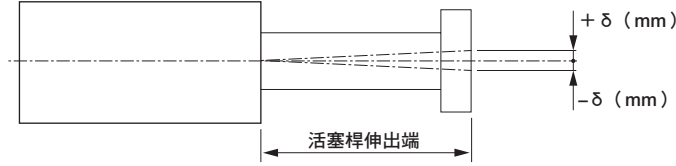
● STG-B-80、100  
• 行程超過200mm

|               |
|---------------|
| LCW           |
| LCR           |
| LCG           |
| LCX           |
| LCM           |
| STM           |
| <b>STG</b>    |
| STS-STL       |
| STR2          |
| UCA2          |
| ULK※          |
| JSK/M2        |
| JSG           |
| JSC3*JSC4     |
| USSD          |
| UFCD          |
| USC           |
| JSB3          |
| LMB           |
| LML           |
| HCM           |
| HCA           |
| LBC           |
| CAC4          |
| UCAC2         |
| CAC-N         |
| UCAC-N        |
| RCC2          |
| RCS           |
| PCC           |
| SHC           |
| MCP           |
| GLC           |
| MFC           |
| BBS           |
| RRC           |
| GRC           |
| RV3※          |
| NHS           |
| HR            |
| LN            |
| 夾爪            |
| 夾爪            |
| 機械式<br>夾爪缸、夾爪 |
| 緩衝器           |
| FJ            |
| FK            |
| 調速閥           |
| 卷尾            |

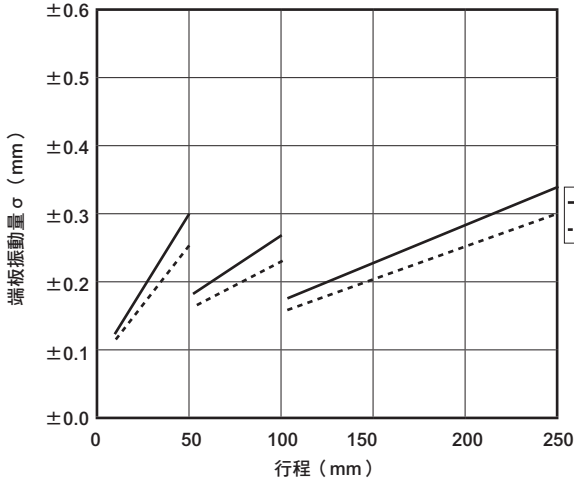
## 機種選定指南

### 振動精度

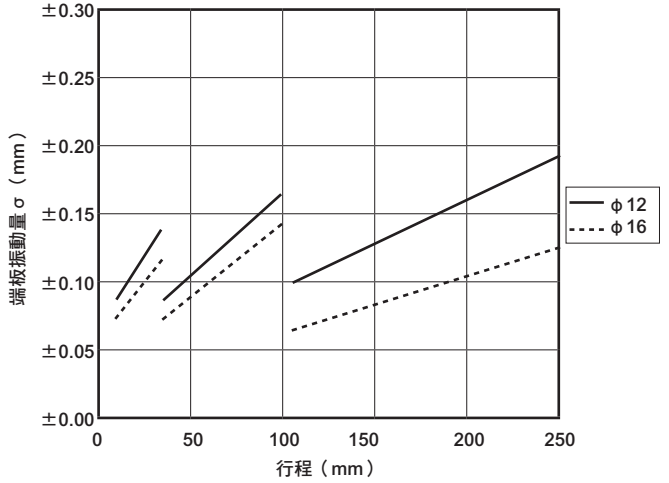
無負載時端板前端所產生之振動量  $\delta$ ，以下述圖表所示之數值為基準。  
(導桿的撓曲量除外)



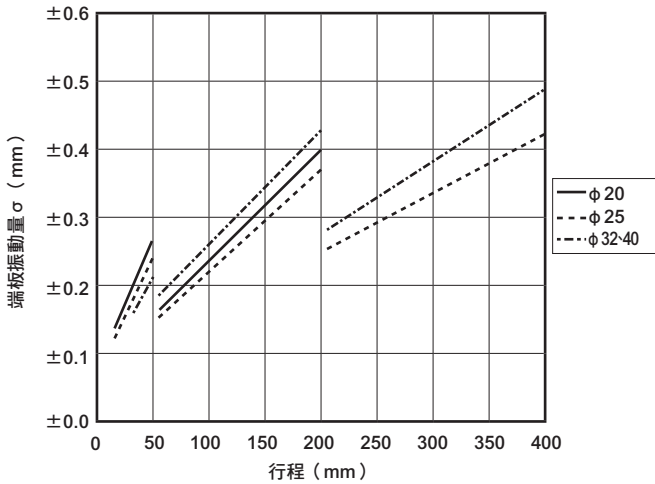
●  $\phi 12$ 、 $\phi 16$  滑動軸承  
STG-M



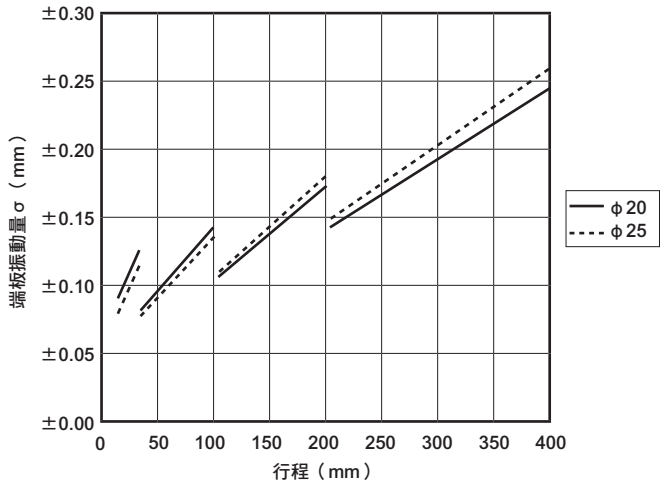
●  $\phi 12$ 、 $\phi 16$  滾珠軸承  
STG-B



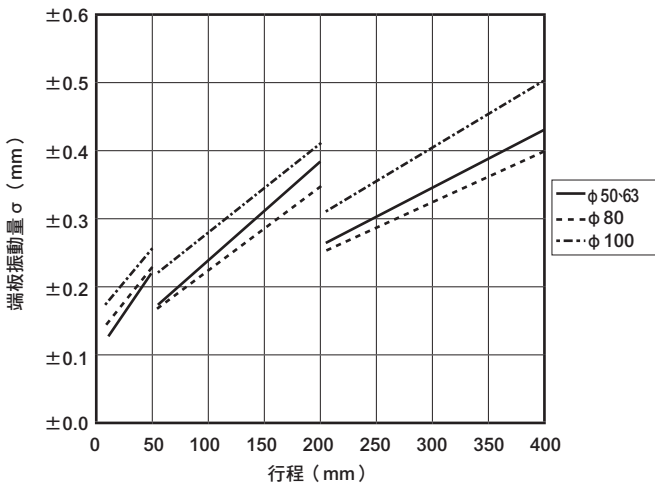
●  $\phi 20 \sim \phi 40$  滑動軸承  
STG-M



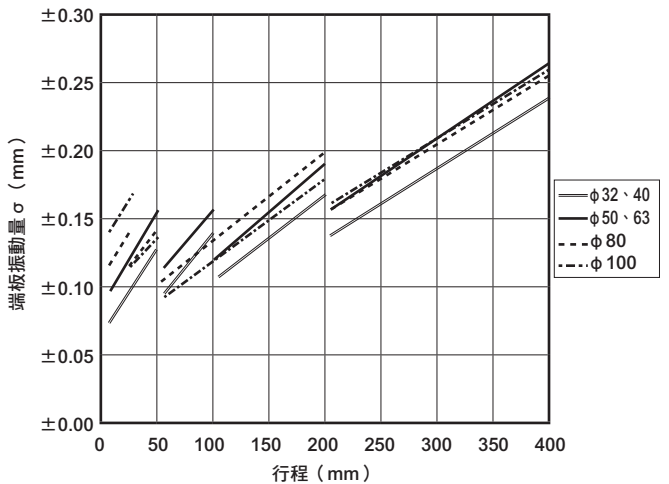
●  $\phi 20 \sim \phi 40$  滾珠軸承  
STG-B



●  $\phi 50 \sim \phi 100$  滑動軸承  
STG-M



●  $\phi 50 \sim \phi 100$  滾珠軸承  
STG-B

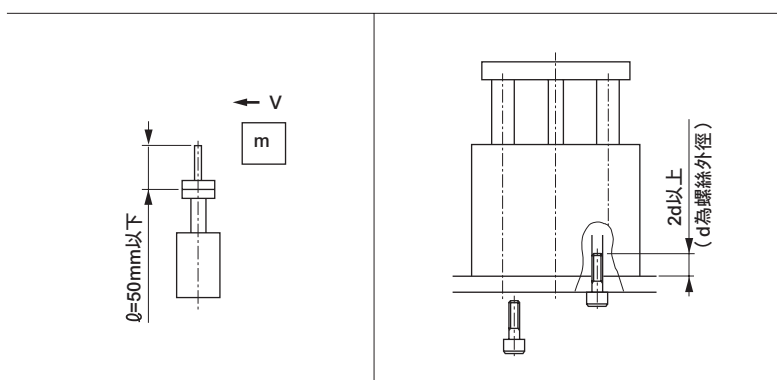
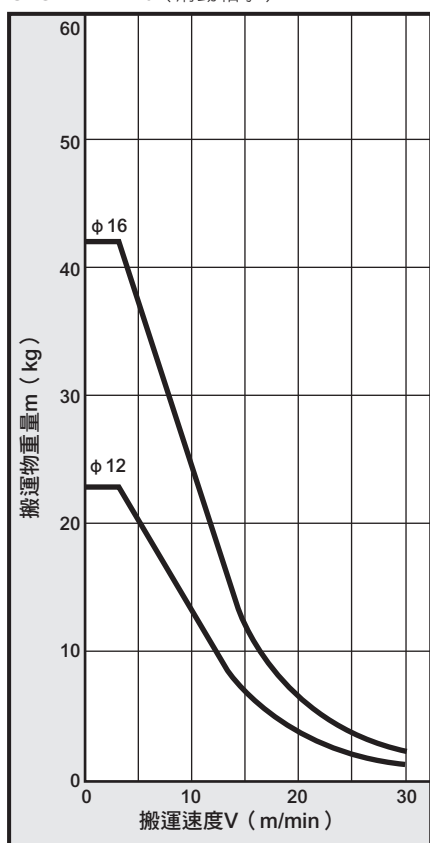


- LCW
- LCR
- LCG
- LCX
- LCM
- STM
- STG
- STG-STL
- STR2
- UCA2
- ULK※
- JSK/M2
- JSG
- JSC3-JSC4
- USSD
- UFCD
- USC
- JSB3
- LMB
- LML
- HCM
- HCA
- LBC
- CAC4
- UCAC2
- CAC-N
- UCAC-N
- RCC2
- RCS
- PCC
- SHC
- MCP
- GLC
- MFC
- BBS
- RRC
- GRC
- RV3※
- NHS
- HR
- LN
- 夾爪
- 夾爪
- 機械式  
夾爪缸、夾爪
- 緩衝器
- FJ
- FK
- 調速閥
- 卷尾

## 作為止動器用途時之適用範圍

衝擊負載

STG-M-12、16 (滑動軸承)

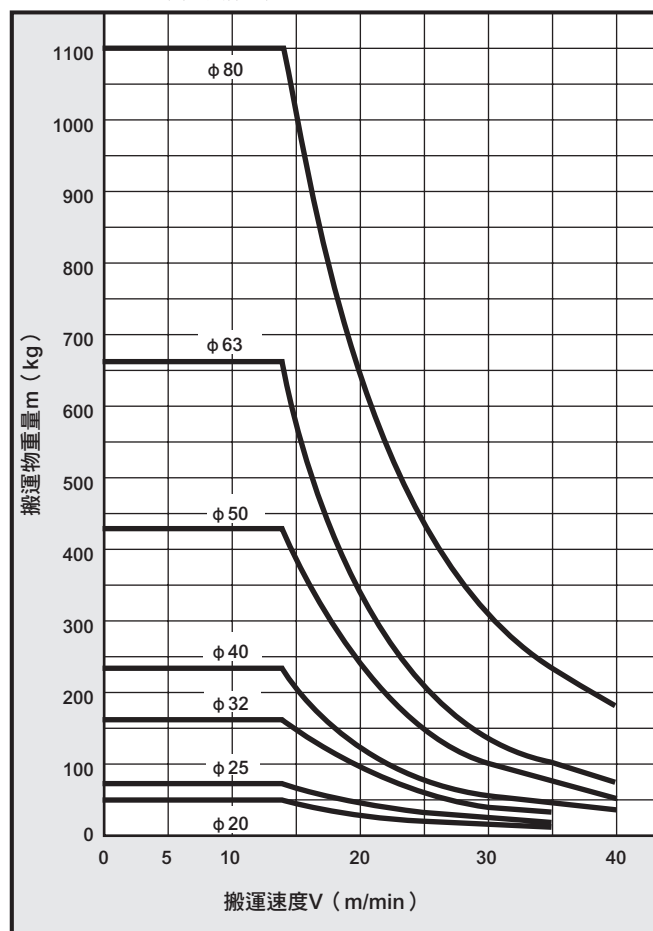


### ⚠ 使用注意事項

- 註1：作為止動器用途時，需選定行程50以下 (STG-M) 之機型。  
(φ12~φ16請選擇行程30以下)
- 註2：止動器全長需在 $Q=50\text{mm}$ 以下。
- 註3：固定氣缸本體時，螺栓的鎖入深度應大於 $2d$ ，而且必須考慮如何防止鬆脫 (如使用黏著劑或彈簧墊圈等)。  
(φ80鎖入深度為 $1d$ 。d為螺絲外徑)
- 註4：STG-B (滾珠軸承) 不得當作止動器使用。

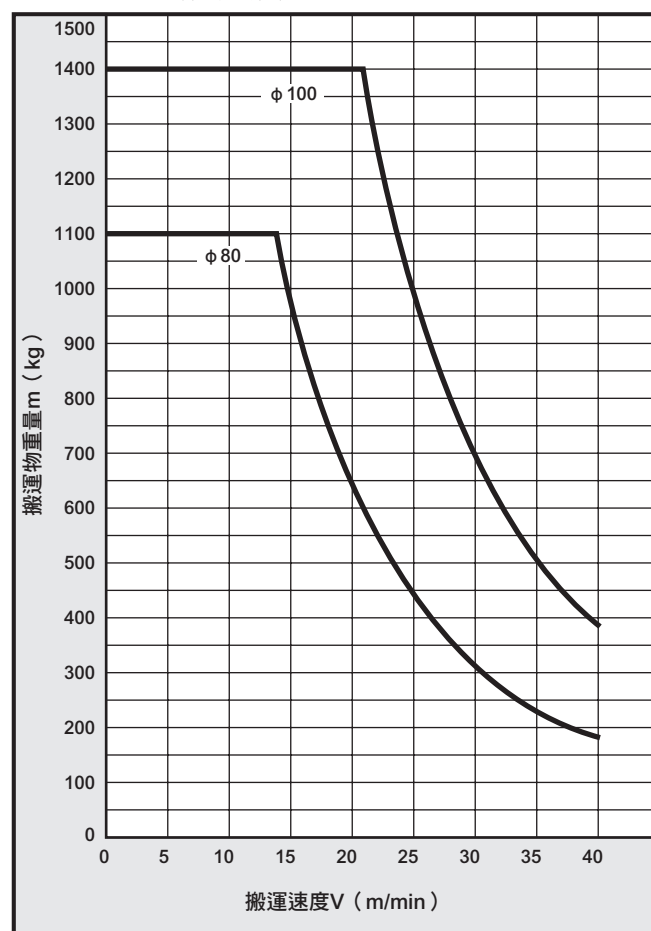
衝擊負載

STG-M-20~63 (滑動軸承)



衝擊負載

STG-M-80、100 (衝擊負載)

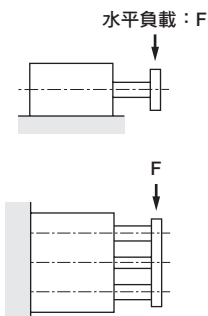


- LCW
- LCR
- LCG
- LCX
- LCM
- STM
- STG**
- STS-STL
- STR2
- UCA2
- ULK※
- JSK/M2
- JSG
- JSC3\*JSC4
- USSD
- UFCD
- USC
- JSB3
- LMB
- LML
- HCM
- HCA
- LBC
- CAC4
- UCAC2
- CAC-N
- UCAC-N
- RCC2
- RCS
- PCC
- SHC
- MCP
- GLC
- MFC
- BBS
- RRC
- GRC
- RV3※
- NHS
- HR
- LN
- 夾爪
- 夾爪
- 機械式夾爪缸、夾爪
- 緩衝器
- FJ
- FK
- 調速閥
- 卷尾

## 機種選定指南

- LCW
- LCR
- LCG
- LCX
- LCM
- STM
- STG**
- STG-STL
- STR2
- UCA2
- ULK※
- JSK/M2
- JSG
- JSC3/JSC4
- USSD
- UFCD
- USC
- JSB3
- LMB
- LML
- HCM
- HCA
- LBC
- CAC4
- UCAC2
- CAC-N
- UCAC-N
- RCC2
- RCS
- PCC
- SHC
- MCP
- GLC
- MFC
- BBS
- RRC
- GRC
- RV3※
- NHS
- HR
- LN
- 夾爪
- 夾爪
- 機械式  
夾爪缸、夾爪  
緩衝器
- FJ
- FK
- 調速閥
- 卷尾

### 容許水平負載

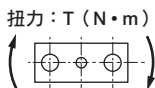


單位：N

| 氣缸內徑<br>(mm) | 型號    | 軸承類型 | 行程 (mm) |     |     |     |
|--------------|-------|------|---------|-----|-----|-----|
|              |       |      | 10      | 20  | 25  | 30  |
| φ 12         | STG-M | 滑動軸承 | 29      | 24  |     | 20  |
|              | STG-B | 滾珠軸承 | 38      | 27  |     | 22  |
| φ 16         | STG-M | 滑動軸承 | 51      | 42  |     | 36  |
|              | STG-B | 滾珠軸承 | 49      | 35  |     | 29  |
| φ 20         | STG-M | 滑動軸承 |         | 67  |     | 58  |
|              | STG-B | 滾珠軸承 |         | 52  |     | 42  |
| φ 25         | STG-M | 滑動軸承 |         | 125 |     | 110 |
|              | STG-B | 滾珠軸承 |         | 81  |     | 66  |
| φ 32         | STG-M | 滑動軸承 |         |     | 223 |     |
|              | STG-B | 滾珠軸承 |         |     | 171 |     |
| φ 40         | STG-M | 滑動軸承 |         |     | 223 |     |
|              | STG-B | 滾珠軸承 |         |     | 171 |     |
| φ 50         | STG-M | 滑動軸承 |         |     | 348 |     |
|              | STG-B | 滾珠軸承 |         |     | 181 |     |
| φ 63         | STG-M | 滑動軸承 |         |     | 348 |     |
|              | STG-B | 滾珠軸承 |         |     | 181 |     |
| φ 80         | STG-M | 滑動軸承 |         |     | 385 |     |
|              | STG-B | 滾珠軸承 |         |     | 129 |     |
| φ 100        | STG-M | 滑動軸承 |         |     | 531 |     |
|              | STG-B | 滾珠軸承 |         |     | 171 |     |

註1：銅離子防止處理規格時，只能使用M：滑動軸承，且容許值需為上表所示數值x0.7。

### 容許旋轉扭力

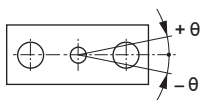


單位：N·m

| 氣缸內徑<br>(mm) | 型號    | 軸承類型 | 行程 (mm) |      |       |      |
|--------------|-------|------|---------|------|-------|------|
|              |       |      | 10      | 20   | 25    | 30   |
| φ 12         | STG-M | 滑動軸承 | 0.30    | 0.25 |       | 0.21 |
|              | STG-B | 滾珠軸承 | 0.39    | 0.28 |       | 0.23 |
| φ 16         | STG-M | 滑動軸承 | 0.59    | 0.49 |       | 0.42 |
|              | STG-B | 滾珠軸承 | 0.56    | 0.41 |       | 0.33 |
| φ 20         | STG-M | 滑動軸承 |         | 0.90 |       | 0.78 |
|              | STG-B | 滾珠軸承 |         | 0.70 |       | 0.57 |
| φ 25         | STG-M | 滑動軸承 |         | 2.00 |       | 1.75 |
|              | STG-B | 滾珠軸承 |         | 1.29 |       | 1.06 |
| φ 32         | STG-M | 滑動軸承 |         |      | 4.35  |      |
|              | STG-B | 滾珠軸承 |         |      | 3.33  |      |
| φ 40         | STG-M | 滑動軸承 |         |      | 4.80  |      |
|              | STG-B | 滾珠軸承 |         |      | 3.68  |      |
| φ 50         | STG-M | 滑動軸承 |         |      | 9.56  |      |
|              | STG-B | 滾珠軸承 |         |      | 4.99  |      |
| φ 63         | STG-M | 滑動軸承 |         |      | 10.78 |      |
|              | STG-B | 滾珠軸承 |         |      | 5.63  |      |
| φ 80         | STG-M | 滑動軸承 |         |      | 15.01 |      |
|              | STG-B | 滾珠軸承 |         |      | 5.02  |      |
| φ 100        | STG-M | 滑動軸承 |         |      | 24.98 |      |
|              | STG-B | 滾珠軸承 |         |      | 8.04  |      |

### 不旋轉精度

(參考值)



單位：N

| 行程 (mm) |     |     |     |     |     |     |     |     |     |     |     |     |
|---------|-----|-----|-----|-----|-----|-----|-----|-----|-----|-----|-----|-----|
|         | 40  | 50  | 75  | 100 | 125 | 150 | 175 | 200 | 250 | 300 | 350 | 400 |
|         | 18  | 16  | 20  | 17  | 15  | 13  | 12  | 10  | 9   |     |     |     |
|         | 34  | 29  | 21  | 16  | 12  | 11  | 9   | 8   | 6   |     |     |     |
|         | 32  | 28  | 36  | 31  | 27  | 24  | 21  | 19  | 16  |     |     |     |
|         | 50  | 43  | 31  | 25  | 20  | 17  | 15  | 13  | 10  |     |     |     |
|         | 51  | 46  | 60  | 51  | 45  | 40  | 36  | 33  | 28  | 24  | 21  | 19  |
|         | 76  | 65  | 49  | 38  | 60  | 51  | 44  | 39  | 32  | 27  | 23  | 20  |
|         | 98  | 88  | 112 | 97  | 85  | 76  | 69  | 63  | 53  | 46  | 41  | 37  |
|         | 108 | 94  | 70  | 56  | 81  | 69  | 60  | 53  | 42  | 36  | 30  | 27  |
|         |     | 180 | 179 | 156 | 138 | 124 | 112 | 103 | 88  | 77  | 68  | 61  |
|         |     | 120 | 190 | 159 | 123 | 106 | 93  | 83  | 66  | 56  | 48  | 42  |
|         |     | 180 | 179 | 156 | 138 | 124 | 112 | 103 | 88  | 77  | 68  | 61  |
|         |     | 120 | 190 | 159 | 123 | 106 | 93  | 83  | 66  | 56  | 48  | 42  |
|         |     | 286 | 292 | 257 | 230 | 208 | 190 | 174 | 150 | 132 | 118 | 106 |
|         |     | 129 | 215 | 181 | 139 | 121 | 106 | 95  | 78  | 67  | 58  | 50  |
|         |     | 286 | 292 | 257 | 230 | 208 | 190 | 174 | 150 | 132 | 118 | 106 |
|         |     | 129 | 215 | 181 | 139 | 121 | 106 | 95  | 78  | 67  | 58  | 50  |
|         |     | 326 | 345 | 309 | 280 | 256 | 235 | 218 | 190 | 169 | 151 | 137 |
|         |     | 183 | 263 | 226 | 199 | 178 | 162 | 148 | 83  | 71  | 62  | 54  |
|         |     | 460 | 475 | 429 | 392 | 360 | 333 | 310 | 272 | 243 | 219 | 199 |
|         |     | 249 | 330 | 285 | 251 | 226 | 205 | 187 | 122 | 105 | 91  | 81  |

單位：N·m

| 行程 (mm) |      |       |       |       |       |       |       |       |       |       |       |      |
|---------|------|-------|-------|-------|-------|-------|-------|-------|-------|-------|-------|------|
|         | 40   | 50    | 75    | 100   | 125   | 150   | 175   | 200   | 250   | 300   | 350   | 400  |
|         | 0.18 | 0.16  | 0.21  | 0.18  | 0.15  | 0.13  | 0.12  | 0.11  | 0.09  |       |       |      |
|         | 0.35 | 0.30  | 0.21  | 0.17  | 0.13  | 0.11  | 0.09  | 0.08  | 0.07  |       |       |      |
|         | 0.36 | 0.32  | 0.42  | 0.35  | 0.31  | 0.27  | 0.24  | 0.22  | 0.18  |       |       |      |
|         | 0.58 | 0.50  | 0.36  | 0.28  | 0.23  | 0.19  | 0.17  | 0.15  | 0.12  |       |       |      |
|         | 0.69 | 0.62  | 0.80  | 0.69  | 0.61  | 0.54  | 0.49  | 0.44  | 0.37  | 0.32  | 0.29  | 0.26 |
|         | 1.02 | 0.88  | 0.66  | 0.52  | 0.80  | 0.69  | 0.60  | 0.53  | 0.43  | 0.36  | 0.31  | 0.27 |
|         | 1.56 | 1.41  | 1.80  | 1.55  | 1.37  | 1.22  | 1.10  | 1.00  | 0.85  | 0.74  | 0.66  | 0.59 |
|         | 1.74 | 1.50  | 1.13  | 0.90  | 1.29  | 1.11  | 0.96  | 0.85  | 0.68  | 0.57  | 0.49  | 0.42 |
|         |      | 3.50  | 3.48  | 3.04  | 2.69  | 2.42  | 2.19  | 2.01  | 1.72  | 1.50  | 1.33  | 1.20 |
|         |      | 2.34  | 3.70  | 3.10  | 2.40  | 2.07  | 1.82  | 1.61  | 1.29  | 1.09  | 0.94  | 0.82 |
|         |      | 3.86  | 3.84  | 3.35  | 2.97  | 2.66  | 2.42  | 2.21  | 1.89  | 1.65  | 1.47  | 1.32 |
|         |      | 2.58  | 4.08  | 3.42  | 2.65  | 2.28  | 2.00  | 1.78  | 1.43  | 1.20  | 1.03  | 0.90 |
|         |      | 7.86  | 8.02  | 7.07  | 6.32  | 5.71  | 5.21  | 4.79  | 4.13  | 3.63  | 3.23  | 2.92 |
|         |      | 3.56  | 5.90  | 4.99  | 3.83  | 3.32  | 2.93  | 2.61  | 2.16  | 1.83  | 1.58  | 1.39 |
|         |      | 8.86  | 9.04  | 7.97  | 7.12  | 6.44  | 5.88  | 5.41  | 4.66  | 4.09  | 3.65  | 3.29 |
|         |      | 4.01  | 6.66  | 5.62  | 4.32  | 3.75  | 3.30  | 2.94  | 2.43  | 2.06  | 1.78  | 1.57 |
|         |      | 12.70 | 13.46 | 12.05 | 10.92 | 9.98  | 9.18  | 8.51  | 7.42  | 6.58  | 5.90  | 5.36 |
|         |      | 7.13  | 10.25 | 8.81  | 7.77  | 6.96  | 6.30  | 5.76  | 3.23  | 2.76  | 2.40  | 2.12 |
|         |      | 21.60 | 22.32 | 20.17 | 18.40 | 16.92 | 15.66 | 14.57 | 12.79 | 11.40 | 10.28 | 9.37 |
|         |      | 11.69 | 15.53 | 13.38 | 11.81 | 10.60 | 9.62  | 8.81  | 5.75  | 4.92  | 4.29  | 3.79 |

| 項目<br>氣缸內徑 (mm) | 不旋轉精度 $\theta$ (度) |            |
|-----------------|--------------------|------------|
|                 | 滑動軸承               | 滾珠軸承       |
| $\phi 12$       | $\pm 0.08$         | $\pm 0.06$ |
| $\phi 16$       |                    |            |
| $\phi 20$       |                    |            |
| $\phi 25$       | $\pm 0.07$         | $\pm 0.05$ |
| $\phi 32$       |                    |            |
| $\phi 40$       |                    |            |
| $\phi 50$       | $\pm 0.06$         | $\pm 0.04$ |
| $\phi 63$       |                    |            |
| $\phi 80$       |                    |            |
| $\phi 100$      |                    |            |
|                 |                    |            |
|                 | $\pm 0.05$         | $\pm 0.03$ |
|                 |                    |            |
|                 |                    |            |

(PULL時 初始值) 註：不包含導桿撓曲量

LCW  
LCR  
LCG  
LCX  
LCM  
STM  
STG  
STS-STL  
STR2  
UCA2  
ULK※  
JSK/M2  
JSG  
JSC3/JSC4  
USSD  
UFCD  
USC  
JSB3  
LMB  
LML  
HCM  
HCA  
LBC  
CAC4  
UCAC2  
CAC-N  
UCAC-N  
RCC2  
RCS  
PCC  
SHC  
MCP  
GLC  
MFC  
BBS  
RRC  
GRC  
RV3※  
NHS  
HR  
LN  
夾爪  
夾爪  
機械式  
夾爪  
緩衝器  
FJ  
FK  
調速閥  
卷尾

## 機種選定指南

### ■ 活動部重量表

#### ●STG-M 活動部重量表

單位：kg

| 氣缸內徑<br>(mm) | 行程 (mm) |      |      |      |      |      |      |      |      |      |       |       |       |       |       |       |
|--------------|---------|------|------|------|------|------|------|------|------|------|-------|-------|-------|-------|-------|-------|
|              | 10      | 20   | 25   | 30   | 40   | 50   | 75   | 100  | 125  | 150  | 175   | 200   | 250   | 300   | 350   | 400   |
| φ 12         | 0.12    | 0.13 |      | 0.14 | 0.15 | 0.16 | 0.20 | 0.23 | 0.27 | 0.30 | 0.32  | 0.35  | 0.40  |       |       |       |
| φ 16         | 0.16    | 0.18 |      | 0.19 | 0.21 | 0.22 | 0.29 | 0.33 | 0.41 | 0.45 | 0.49  | 0.53  | 0.62  |       |       |       |
| φ 20         |         | 0.33 |      | 0.35 | 0.38 | 0.40 | 0.52 | 0.58 | 0.64 | 0.70 | 0.76  | 0.82  | 1.00  | 1.13  | 1.24  | 1.35  |
| φ 25         |         | 0.52 |      | 0.56 | 0.60 | 0.64 | 0.84 | 0.95 | 1.05 | 1.15 | 1.25  | 1.34  | 1.66  | 1.87  | 2.06  | 2.26  |
| φ 32         |         |      | 1.07 |      |      | 1.23 | 1.42 | 1.58 | 1.74 | 1.90 | 2.07  | 2.23  | 2.73  | 3.06  | 3.40  | 3.71  |
| φ 40         |         |      | 1.14 |      |      | 1.30 | 1.49 | 1.65 | 1.81 | 1.98 | 2.14  | 2.30  | 2.82  | 3.13  | 3.47  | 3.78  |
| φ 50         |         |      | 2.15 |      |      | 2.40 | 2.75 | 3.00 | 3.26 | 3.51 | 3.76  | 4.02  | 4.85  | 5.37  | 5.88  | 6.38  |
| φ 63         |         |      | 2.50 |      |      | 2.75 | 3.09 | 3.35 | 3.60 | 3.86 | 4.11  | 4.36  | 5.19  | 5.70  | 6.21  | 6.72  |
| φ 80         |         |      | 3.76 |      |      | 3.99 | 4.38 | 4.61 | 4.84 | 5.08 | 5.31  | 5.54  | 6.29  | 6.76  | 7.23  | 7.69  |
| φ 100        |         |      | 6.56 |      |      | 7.08 | 7.96 | 8.48 | 8.99 | 9.50 | 10.01 | 10.53 | 12.17 | 13.19 | 14.22 | 15.24 |

#### ●STG-B 活動部重量表

單位：kg

| 氣缸內徑<br>(mm) | 行程 (mm) |      |      |      |      |      |      |      |      |      |      |      |       |       |       |       |
|--------------|---------|------|------|------|------|------|------|------|------|------|------|------|-------|-------|-------|-------|
|              | 10      | 20   | 25   | 30   | 40   | 50   | 75   | 100  | 125  | 150  | 175  | 200  | 250   | 300   | 350   | 400   |
| φ 12         | 0.11    | 0.11 |      | 0.12 | 0.13 | 0.14 | 0.16 | 0.17 | 0.20 | 0.22 | 0.23 | 0.25 | 0.29  |       |       |       |
| φ 16         | 0.15    | 0.16 |      | 0.17 | 0.20 | 0.21 | 0.24 | 0.27 | 0.32 | 0.35 | 0.38 | 0.41 | 0.47  |       |       |       |
| φ 20         |         | 0.31 |      | 0.33 | 0.37 | 0.39 | 0.44 | 0.48 | 0.56 | 0.60 | 0.65 | 0.70 | 0.80  | 0.90  | 1.00  | 1.09  |
| φ 25         |         | 0.49 |      | 0.52 | 0.58 | 0.61 | 0.69 | 0.76 | 0.88 | 0.95 | 1.02 | 1.10 | 1.28  | 1.44  | 1.58  | 1.72  |
| φ 32         |         |      | 0.82 |      |      | 0.94 | 1.11 | 1.23 | 1.40 | 1.53 | 1.65 | 1.77 | 2.07  | 2.30  | 2.54  | 2.78  |
| φ 40         |         |      | 0.89 |      |      | 1.01 | 1.18 | 1.30 | 1.48 | 1.60 | 1.72 | 1.83 | 2.14  | 2.38  | 2.61  | 2.84  |
| φ 50         |         |      | 1.77 |      |      | 1.95 | 2.24 | 2.45 | 2.71 | 1.89 | 3.08 | 3.27 | 3.76  | 4.13  | 4.50  | 4.87  |
| φ 63         |         |      | 2.11 |      |      | 2.30 | 2.59 | 2.77 | 3.05 | 3.25 | 3.43 | 3.61 | 4.11  | 4.48  | 4.84  | 5.21  |
| φ 80         |         |      | 3.54 |      |      | 3.81 | 4.12 | 4.31 | 4.50 | 4.69 | 4.88 | 5.07 | 5.58  | 5.97  | 6.35  | 6.73  |
| φ 100        |         |      | 6.21 |      |      | 6.91 | 7.69 | 8.10 | 8.51 | 8.93 | 9.34 | 9.75 | 10.83 | 11.65 | 12.48 | 13.30 |

- LCW
- LCR
- LCG
- LCX
- LCM
- STM
- STG
- STS-STL
- STR2
- UCA2
- ULK※
- JSK/M2
- JSG
- JSC3/JSC4
- USSD
- UFCD
- USC
- JSB3
- LMB
- LML
- HCM
- HCA
- LBC
- CAC4
- UCAC2
- CAC-N
- UCAC-N
- RCC2
- RCS
- PCC
- SHC
- MCP
- GLC
- MFC
- BBS
- RRC
- GRC
- RV3※
- NHS
- HR
- LN
- 夾爪
- 夾爪
- 機械式  
夾爪缸、夾爪
- 緩衝器
- FJ
- FK
- 調速閥
- 卷尾



空壓元件

# 產品安全使用守則

使用前請務必詳閱本守則。

一般氣缸的注意事項，請參閱卷首第73頁；氣缸開關請參閱卷首第80頁。

|               |
|---------------|
| LCW           |
| LCR           |
| LCG           |
| LCX           |
| LCM           |
| STM           |
| STG           |
| STS-STL       |
| STR2          |
| UCA2          |
| ULK※          |
| JSK/M2        |
| JSG           |
| JSC3/JSC4     |
| USSD          |
| UFCD          |
| USC           |
| JSB3          |
| LMB           |
| LML           |
| HCM           |
| HCA           |
| LBC           |
| CAC4          |
| UCAC2         |
| CAC-N         |
| UCAC-N        |
| RCC2          |
| RCS           |
| PCC           |
| SHC           |
| MCP           |
| GLC           |
| MFC           |
| BBS           |
| RRC           |
| GRC           |
| RV3※          |
| NHS           |
| HR            |
| LN            |
| 夾爪            |
| 夾爪            |
| 機械式<br>夾爪缸、夾爪 |
| 緩衝器           |
| FJ            |
| FK            |
| 調速閥           |
| 卷尾            |

## 個別注意事項：附導桿氣缸 STG系列

### 設計、選定時

#### 1. 共用

##### ⚠ 注意

- 滑動軸承型若在行程較長且低速狀態使用時，某些負載條件下可能會出現黏滑特性，此時請改用滾珠軸承型。

#### 2. 附橡膠空氣緩衝 STG-※C

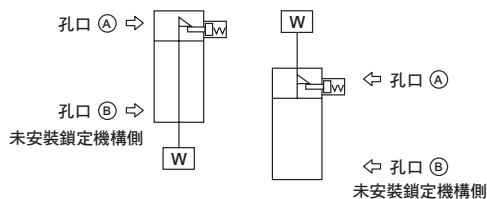
##### ⚠ 注意

- 從結構上來說，當裝置中斷供應氣體時，將無法維持在行程終端位置，此點需特別注意。  
利用開關來檢測行程終端位置時，有可能會出現超出檢測範圍的情形，因此設定開關位置時，需在空氣加壓狀態下進行。

#### 3. 防掉落型 STG-M<sub>B</sub>Q

##### ⚠ 警告

- 在鎖定狀態且兩側孔口無加壓的狀態下，一旦對孔口Ⓐ供應壓力，可能會造成無法解除鎖定，或因突然解除鎖定導致活塞桿飛出等危險。解除鎖定機構時，請務必對孔口Ⓑ供應壓力，在不會對鎖定機構施加負載的狀態下解除鎖定。



- 利用急速排氣閥來提高下降速度時，氣缸將比鎖定銷更早動作，因而可能導致無法依正常程序解除。防掉落型氣缸不得使用急速排氣閥。
- 請勿使用三位置閥。  
禁止搭配3位置（尤其是中央密閉金屬密封型）閥使用。附有鎖定機構的一側孔口若有壓力被封住，將無法進行鎖定。

此外，若鎖定時，電磁閥所洩漏的空氣進入氣缸的情形持續一段時間後，將造成鎖定被解除的情形。

##### ⚠ 注意

- 氣缸負載率需低於50%。  
負載率愈高，可能會出現鎖定動作無法解除，甚至造成鎖定部位損壞等情形。
- 一旦對鎖定機構施加背壓，將造成鎖定解除，因此電磁閥需選擇單體或連座的個別排氣型等產品。
- 請勿將多個氣缸同步使用。  
請勿採用將2個以上的防掉落型氣缸同步來移動同一個工件的方法。否則有可能會造成其中一個氣缸無法解除鎖定動作的情形。

#### 4. 耐切削液型 STG-MG<sub>2</sub><sub>3</sub>

##### ⚠ 注意

- 請勿在活塞桿上施加不均之負載。  
否則有可能會造成刮環或軸承使用壽命降低。
- 若活塞桿不會發生切削液或水分飛散的情形，則可使用G、G1系列。  
G2、G3系列若無切削液或水分飛散，將使得活塞桿潤滑不足，因而使得產品使用壽命降低，此點需特別注意。

#### 5. 焊渣附著防止型 STG-M<sub>B</sub>G4

##### ⚠ 注意

- 本氣缸系列適用於焊渣飛散環境，因此耐久性較一般型氣缸來得高。但若用在其他環境下，耐久性表現則有可能比一般型氣缸還差。

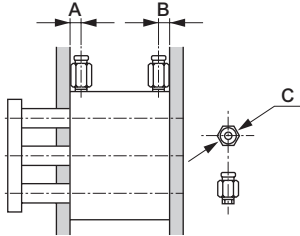


## 安裝、固定、調整時

### 1. 共用

#### ⚠ 注意

- 配管時務必加裝調速閥。此外，可使用的接頭如下所示。



| 項目<br>氣缸內徑 (mm) | 孔口徑    | 孔口位置尺寸 |     | 適用接頭  | 接頭外徑<br>φ C |
|-----------------|--------|--------|-----|---|-------------|
|                 |        | A      | B   |   |             |
| φ 12            | M5×0.8 | 12     | 7   | SC3W-M5-4<br>SC3W-M5-6<br>GWS4-M5-S                             | φ 12以下      |
| φ 16            |        | 12     | 7.5 | GWS4-M5<br>GWL4-M5<br>GWL6-M5<br>GWS6-M5                        |             |
| φ 20            | Rc1/8  | 10.5   | 8.5 | SC3W-6-4・6・8  | φ 15以下      |
| φ 25            |        | 11.5   | 9   | GWS4-6<br>GWS6-6  |             |
| φ 32            |        | 12.5   | 9   | GWS8-6<br>GWL4-6  |             |
| φ 40            |        | 14     | 10  | GWL6-6  |             |
| φ 50            | Rc1/4  | 14     | 11  | SC3W-8-6・8・10<br>GWS4-8<br>GWS6-8                               | φ 21以下      |
| φ 63            |        | 16.5   | 15  | GWS10-8<br>GWS12-8<br>GWL4~12-8                                 |             |
| φ 80            | Rc3/8  | 19     | 15  | SC3W-10-8・10・12<br>GWS6-10<br>GWS8-10<br>GWS10-10<br>GWL6~12-10 | φ 28以下      |
| φ 100           | Rc3/8  | 17     | 19  | SC3W-10-8・10・12<br>GWS6-10<br>GWS8-10<br>GWS10-10<br>GWL6~12-10 | φ 28以下      |

- 請避免在本體（缸體）安裝面及端板面留下凹痕或刮痕等，以免影響平面度。  
安裝端板的對象側平面度標準請設為0.03mm 以下。

- 使用螺栓來安裝本體時，需依照下表所示的扭力來固定。

|           |            |
|-----------|------------|
| φ 12      | 1.5~2.7N・m |
| φ 16      |            |
| φ 20・φ 25 | 3~5.4N・m   |
| φ 32・φ 40 | 5.2~9.2N・m |
| φ 50・φ 63 | 12.5~22N・m |
| φ 80      | 24.5~44N・m |
| φ 100     | 42~76N・m   |

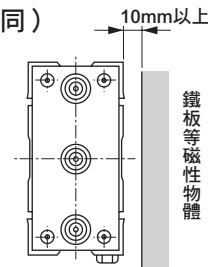
- 容許吸收能量值

請於所規定之容許吸收能量範圍內使用。使用時若有可能超過容許吸收能量值，則需於外部另行安裝緩衝器。

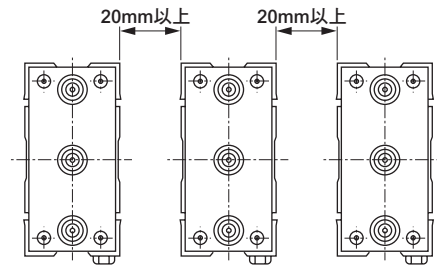
另外，容許吸收能量值請參閱規格欄或機種選定指南之相關說明。

- 若在氣缸開關附近放置鐵板等磁性物體時，將造成氣缸開關誤動作，因此請自氣缸表面起至少保持10mm 以上之距離。

（全口徑皆相同）



- 多個氣缸並排放置時，將造成氣缸開關的錯誤動作，因此氣缸表面之間需保持下圖所示之距離。（全口徑皆相同）



### 2. 防掉落型

#### ⚠ 注意

- 鎖定機構會在行程終端開始動作，因此若在行程途中利用外部止動器來啟動止動器，可能將造成鎖定機構無法啟動，甚至發生掉落危險。  
設定負載時，務必再確認鎖定機構能確實動作。

- 對附鎖定機構側的孔口供應壓力時，應超過所規定之最低適用壓力。

- 若附鎖定機構側的配管較細長，或是調速閥與氣缸孔口之間的距離較遠時，將造成排氣速度變慢，或是需要較長時間鎖定的情形，此點需特別注意。  
此外，在閥EXH的孔口安裝的消音器堵塞時也會造成同樣的結果。

- 氣缸負載率需低於50%。負載率愈高，可能會出現鎖定動作無法解除，甚至造成鎖定部位損壞等情形。

### 3. 無塵室規格

#### ⚠ 注意

- 產品開封需在無塵室進行。

- 本產品包裝作業係在無塵室內完成。建議於無塵室內要開始進行配管前再將包裝拆封。

## 使用、維護時

### 1. 附橡膠空氣緩衝 STG-M-※C

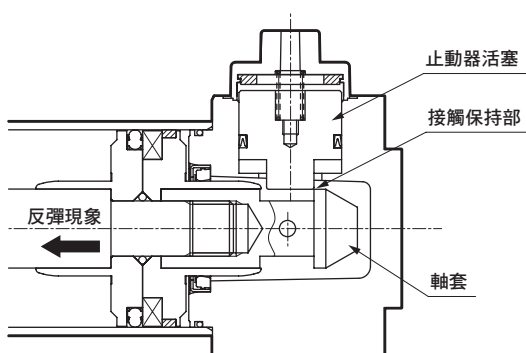
#### ⚠ 注意

- 請避免在超出型錄規格範圍的低速狀態下動作後，迅速讓氣缸內部的空氣排氣。（例：卸除配管及聯結器等）  
否則橡膠空氣緩衝有可能發生鬆脫等情形。尤其是空壓愈高愈有可能發生，此點需特別注意。

### 2. 防掉落型 STG-M-Q

#### ⚠ 警告

- 維護設備時，為了安全考量，需另外考量所採取的處理方式是否會造成負載裝置因為自重力而掉落等情形。
- 使用附空氣緩衝氣缸時，若鎖定機構側的空氣緩衝針閥固定過緊，活塞在行程終端時將出現反彈情形，軸套及止動器活塞也將受到撞擊，因而造成鎖定機構損壞。此外，若空氣緩衝針閥開啟過鬆，活塞一旦到達行程端將反覆彈跳，也將造成鎖定機構破損。調整緩衝針閥時需注意，需避免讓空氣緩衝出現反彈的情形。



- 如欲使用外部緩衝元件（緩衝器）來停止機器時，也需同樣注意調整時避免發生反彈力道。  
每年需進行1~2次定期檢查，以確認前述現象是否造成保持部的損壞。

#### ⚠ 注意

- 以手動方式操控鎖定機構時，手動確認後，請記得將鎖定機構復原。此外，除調整動作外的任何手動操作皆具有危險性，因此需嚴格避免。
- 安裝或調整氣缸時，必須先解除鎖定。  
一旦鎖定狀態下進行安裝作業，將造成鎖定部位破損。

- 調速閥需採用排氣節流控制方式。  
進氣節流控制方式可能會造成鎖定無法解除的情形。

- 使用時，附鎖定機構端必須到達氣缸行程終端。  
若氣缸活塞未到達行程終端，將造成鎖定無法啟動，或是無法解除等狀況。

### 3. 無塵室規格

#### ⚠ 警告

- P7系列使用氟潤滑油。  
一旦手上沾附氟潤滑油後吸菸，將產生有害氣體，甚至有可能會危害人體健康，此點需特別注意。

|               |
|---------------|
| LCW           |
| LCR           |
| LCG           |
| LCX           |
| LCM           |
| STM           |
| STG           |
| STS-STL       |
| STR2          |
| UCA2          |
| ULK※          |
| JSK/M2        |
| JSG           |
| JSC3/JSC4     |
| USSD          |
| UFCD          |
| USC           |
| JSB3          |
| LMB           |
| LML           |
| HCM           |
| HCA           |
| LBC           |
| CAC4          |
| UCAC2         |
| CAC-N         |
| UCAC-N        |
| RCC2          |
| RCS           |
| PCC           |
| SHC           |
| MCP           |
| GLC           |
| MFC           |
| BBS           |
| RRC           |
| GRC           |
| RV3※          |
| NHS           |
| HR            |
| LN            |
| 夾爪            |
| 夾爪            |
| 機械式<br>夾爪缸、夾爪 |
| 緩衝器           |
| FJ            |
| FK            |
| 調速閥           |
| 卷尾            |

- LCW
- LCR
- LCG
- LCX
- LCM
- STM
- STG
- STG-STL
- STR2
- UCA2
- ULK※
- JSK/M2
- JSG
- JSC3/JSC4
- USSD
- UFCD
- USC
- JSB3
- LMB
- LML
- HCM
- HCA
- LBC
- CAC4
- UCAC2
- CAC-N
- UCAC-N
- RCC2
- RCS
- PCC
- SHC
- MCP
- GLC
- MFC
- BBS
- RRC
- GRC
- RV3※
- NHS
- HR
- LN
- 夾爪
- 夾爪
- 機械式  
夾爪缸、夾爪
- 緩衝器
- FJ
- FK
- 調速閥
- 卷尾

STG-K系列耐負載性及耐撞擊性絕佳

強力導桿型  
可完全接收撞擊力道

# Powerful

# STG-K



- 無論是耐負載性及耐撞擊性，皆優於舊型附導桿氣缸產品。  
(與本公司舊型產品相比：STG-M系列)
- 導桿及端板鎖合結構更強固耐用。
- 採用環保之材質。

耐衝擊性提升再提升！

**STG-K φ 32**  
(導桿直徑25mm)

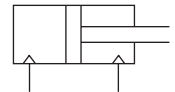
**STG-K φ 50**  
(導桿直徑30mm)

**STG-M系列**  
涵蓋 φ 32、40、50  
(導桿直徑20~25mm)

**STG-M系列**  
涵蓋 φ 50、63、80  
(導桿直徑25~30mm)

**RoHS** 因應RoHS指令  
排除鉛、六價鉻等有害  
地球環境之材料。

●符號：標準、◎符號：次標準

| 產品系列   | 型號<br>JIS記號  | 氣缸內徑<br>(mm) | 標準行程 (mm) |    |    |     |     |     |     |     | 最小行程<br>(mm)<br>註1 | 最大行程<br>(mm) | 中間行程<br>(每mm)<br>註2 | 開關 | 揭載<br>頁面 |
|--------|--|--------------|-----------|----|----|-----|-----|-----|-----|-----|--------------------|--------------|---------------------|----|----------|
|        |  |              | 25        | 50 | 75 | 100 | 125 | 150 | 175 | 200 |                    |              |                     |    |          |
| 複動、導桿型 | STG-K<br> | φ 32 • φ 50  | ●         | ●  | ●  | ●   | ●   | ●   | ●   | ●   | 5<br>(10)          | 200          | 5                   | ◎  | 428      |

註1：最小行程 ( ) 內所示為使用雙色顯示方式、交流磁場用開關時之數值。

註2：只要在標準行程氣缸上加裝墊片，即適用於中間行程。

另外，如需使用適合行程之專用機身，請另行洽詢本公司。

- LCW
- LCR
- LCG
- LCX
- LCM
- STM
- STG**
- STS-STL
- STR2
- UCA2
- ULK※
- JSK/M2
- JSG
- JSC3、JSC4
- USSD
- UFCD
- USC
- JSB3
- LMB
- LML
- HCM
- HCA
- LBC
- CAC4
- UCAC2
- CAC-N
- UCAC-N
- RCC2
- RCS
- PCC
- SHC
- MCP
- GLC
- MFC
- BBS
- RRC
- GRC
- RV3※
- NHS
- HR
- LN
- 夾爪
- 夾爪
- 機械式  
夾爪缸、夾爪
- 緩衝器
- FJ
- FK
- 調速閥
- 卷尾

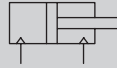


附導桿氣缸 複動、強力導桿型

# STG-K Series

● 氣缸內徑：φ 32、φ 50

JIS記號



## 規格

| 項目     |      | STG-K                     |       |
|--------|------|---------------------------|-------|
| 氣缸內徑   | mm   | φ 32                      | φ 50  |
| 動作方式   |      | 複動型                       |       |
| 使用流體   |      | 壓縮空氣                      |       |
| 最高使用壓力 | MPa  | 1.0                       |       |
| 最低使用壓力 | MPa  | 0.1 註1                    |       |
| 耐壓力    | MPa  | 1.6                       |       |
| 環境溫度   | °C   | -10~60 (避免結凍)             |       |
| 連接口徑   |      | Rc1/8                     | Rc1/4 |
| 行程容許差  | mm   | +2.0                      |       |
|        |      | 0                         |       |
| 使用活塞速度 | mm/s | 50~400                    |       |
| 緩衝     |      | 附橡膠緩衝                     |       |
| 給油     |      | 不要 (給油時請使用渦輪機油1級ISO VG32) |       |
| 容許吸收能量 | J    | 0.401                     | 0.980 |

註1：橡膠空氣緩衝本身為0.2MPa。

## 行程

| 標準行程<br>(mm)                                  | 最大行程<br>(mm) | 最小行程<br>(mm) | 附開關<br>最小行程 (mm) |
|---|--------------|--------------|------------------|
| 25 • 50 • 75 • 100 •<br>125 • 150 • 175 • 200 | 200          | 5            | 5 (10) 註2        |

註1：中間行程的製作單位為5mm。

但全長尺寸與其上方的標準行程尺寸相同。

註2：此為附1個或2個開關時之數值。( )內為開關雙色顯示方式、交流磁場時的最小行程。

LCW  
LCR  
LCG  
LCX  
LCM  
STM  
STG  
STS-STL  
STR2  
UCA2  
ULK※  
JSK/M2  
JSG  
JSC3/JSC4  
USSD  
UFCD  
USC  
JSB3  
LMB  
LML  
HCM  
HCA  
LBC  
CAC4  
UCAC2  
CAC-N  
UCAC-N  
RCC2  
RCS  
PCC  
SHC  
MCP  
GLC  
MFC  
BBS  
RRC  
GRC  
RV3※  
NHS  
HR  
LN  
夾爪  
夾爪  
機械式  
夾爪缸、夾爪  
緩衝器  
FJ  
FK  
調速閥  
卷尾



### 開關規格

● 單色/雙色顯示方式/交流磁場用

| 項目   | 無接點2線式                           |                         | 無接點3線式                   |                         |                         |                          | 有接點2線式                  |                          |                   |                 | 無接點2線式                          |                    |              |                |                           |                         |        |
|------|----------------------------------|-------------------------|--------------------------|-------------------------|-------------------------|--------------------------|-------------------------|--------------------------|-------------------|-----------------|---------------------------------|--------------------|--------------|----------------|---------------------------|-------------------------|--------|
|      | T1H・T1V                          | T2H・T2V・<br>T2JH・T2JV   | T2YH・<br>T2YV            | T2WH・<br>T2WV           | T3H・T3V                 | T3PH・T3PV<br>(按單生產)      | T3YH・<br>T3YV           | T3WH・<br>T3WV            | T0H・T0V           | T5H・T5V         | T8H・T8V                         | T2YD               |              |                |                           |                         |        |
| 用途   | 可程式控制器<br>繼電器、小型電磁閥用             | 可程式控制器專用                |                          |                         |                         | 可程式<br>控制器、繼電器用          |                         |                          |                   | 可程式<br>控制器、繼電器用 | 可程式控制器、繼電器、IC迴路<br>(無顯示燈)、串聯連接用 | 可程式控制器、繼電器用        | 可程式<br>控制器專用 |                |                           |                         |        |
| 輸出方式 | —                                |                         |                          |                         | NPN輸出                   | PNP輸出                    | NPN輸出                   | NPN輸出                    | —                 |                 |                                 |                    | —            |                |                           |                         |        |
| 電源電壓 | —                                |                         |                          |                         | DC10~28V                |                          |                         |                          | —                 |                 |                                 |                    | —            |                |                           |                         |        |
| 負載電壓 | AC85~265V                        | DC10~30V                | DC24V±10%                | DC30V以下                 |                         |                          |                         | DC12/24V                 | AC100/110V        | DC5/12/24V      | AC100/110V                      | DC12/24V           | AC110V       | AC220V         | DC24V±10%                 |                         |        |
| 負載電流 | 5~100mA                          | 5~20mA (註2)             |                          |                         |                         | 100mA以下                  |                         | 50mA以下                   |                   | 5~50mA          | 7~20mA                          | 50mA以下             | 20mA以下       | 5~50mA         | 7~20mA                    | 7~10mA                  | 5~20mA |
| 顯示燈  | LED<br>(ON時亮燈)                   | LED<br>(ON時亮燈)          | 紅色/綠色<br>LED<br>(ON時亮燈)  | 紅色/綠色<br>LED<br>(ON時亮燈) | LED<br>(ON時亮燈)          | 黃色<br>LED<br>(ON時亮燈)     | 紅色/綠色<br>LED<br>(ON時亮燈) | 紅色/綠色<br>LED<br>(ON時亮燈)  | LED<br>(ON時亮燈)    | 無顯示燈            |                                 | LED<br>(ON時亮燈)     |              | LED<br>(ON時亮燈) |                           | 紅色/綠色<br>LED<br>(ON時亮燈) |        |
| 漏電電流 | AC100V時電流小於1mA<br>AC200V時電流小於2mA | 1mA以下                   |                          |                         |                         | 10 μA以下                  |                         |                          |                   | 0mA             |                                 |                    |              | 1mA以下          |                           |                         |        |
| 重量 g | 1m:33<br>3m:87<br>5m:142         | 1m:18<br>3m:49<br>5m:80 | 1m:33<br>3m:87<br>5m:142 | 1m:18<br>3m:49<br>5m:80 | 1m:18<br>3m:49<br>5m:80 | 1m:33<br>3m:87<br>5m:142 | 1m:18<br>3m:49<br>5m:80 | 1m:33<br>3m:87<br>5m:142 | 1m:18 3m:49 5m:80 |                 |                                 | 1m:33 3m:87 5m:142 |              |                | 1m:61<br>3m:166<br>5m:272 |                         |        |

註1：其他開關規格，請參閱卷尾第1頁。

註2：上述負載電流最大值：20mA，為溫度25°C時之數值。開關使用環境溫度高於25°C時，電流將降至低於20mA。  
(60°C時，電流為5~10mA。)

註3：T0/T5開關也可使用AC220V。關於使用條件，請洽詢本公司。

註4：交流磁場用開關(T2YD)於直流磁場環境下無法使用。

註5：外形尺寸視開關型號而異。詳細內容請參閱卷尾第18頁。

### 理論推力表

(單位：N)

| 氣缸內徑<br>(mm) | 動作方向 | 使用壓力 MPa             |                      |                      |                      |                      |                      |                      |                      |                      |                      |                      |
|--------------|------|----------------------|----------------------|----------------------|----------------------|----------------------|----------------------|----------------------|----------------------|----------------------|----------------------|----------------------|
|              |      | 0.1                  | 0.15                 | 0.2                  | 0.3                  | 0.4                  | 0.5                  | 0.6                  | 0.7                  | 0.8                  | 0.9                  | 1.0                  |
| φ 32         | Push | 80.4                 | 1.21×10 <sup>2</sup> | 1.61×10 <sup>2</sup> | 2.41×10 <sup>2</sup> | 3.22×10 <sup>2</sup> | 4.02×10 <sup>2</sup> | 4.83×10 <sup>2</sup> | 5.63×10 <sup>2</sup> | 6.43×10 <sup>2</sup> | 7.24×10 <sup>2</sup> | 8.04×10 <sup>2</sup> |
|              | Pull | 60.3                 | 90.5                 | 1.21×10 <sup>2</sup> | 1.81×10 <sup>2</sup> | 2.41×10 <sup>2</sup> | 3.02×10 <sup>2</sup> | 3.62×10 <sup>2</sup> | 4.22×10 <sup>2</sup> | 4.83×10 <sup>2</sup> | 5.43×10 <sup>2</sup> | 6.03×10 <sup>2</sup> |
| φ 50         | Push | 1.96×10 <sup>2</sup> | 2.95×10 <sup>2</sup> | 3.93×10 <sup>2</sup> | 5.89×10 <sup>2</sup> | 7.85×10 <sup>2</sup> | 9.82×10 <sup>2</sup> | 1.18×10 <sup>3</sup> | 1.37×10 <sup>3</sup> | 1.57×10 <sup>3</sup> | 1.77×10 <sup>3</sup> | 1.96×10 <sup>3</sup> |
|              | Pull | 1.65×10 <sup>2</sup> | 2.47×10 <sup>2</sup> | 3.30×10 <sup>2</sup> | 4.95×10 <sup>2</sup> | 6.60×10 <sup>2</sup> | 8.25×10 <sup>2</sup> | 9.90×10 <sup>2</sup> | 1.15×10 <sup>3</sup> | 1.32×10 <sup>3</sup> | 1.48×10 <sup>3</sup> | 1.65×10 <sup>3</sup> |

### 氣缸重量

單位：kg

| 項目        | 行程   |      |      |      |      |      |      |      | 開關重量               |
|-----------|------|------|------|------|------|------|------|------|--------------------|
|           | 25   | 50   | 75   | 100  | 125  | 150  | 175  | 200  |                    |
| 氣缸內徑 (mm) | 25   | 50   | 75   | 100  | 125  | 150  | 175  | 200  | 請參閱開關規格內記<br>載的重量。 |
| φ 32      | 2.36 | 2.86 | 3.54 | 4.04 | 4.53 | 5.03 | 5.53 | 6.03 |                    |
| φ 50      | 3.90 | 4.64 | 5.64 | 6.38 | 7.13 | 7.87 | 8.61 | 9.36 |                    |

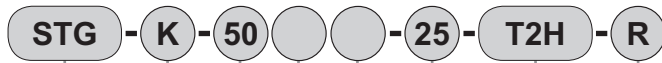
- LCW
- LCR
- LCG
- LCX
- LCM
- STM
- STG
- STS-STL
- STR2
- UCA2
- ULK※
- JSK/M2
- JSG
- JSC3\*JSC4
- USSD
- UFCD
- USC
- JSB3
- LMB
- LML
- HCM
- HCA
- LBC
- CAC4
- UCAC2
- CAC-N
- UCAC-N
- RCC2
- RCS
- PCC
- SHC
- MCP
- GLC
- MFC
- BBS
- RRR
- GRC
- RV3※
- NHS
- HR
- LN
- 夾爪
- 夾爪
- 機械式  
夾爪缸、夾爪
- 緩衝器
- FJ
- FK
- 調速閥
- 卷尾

## 型號標示方法

無開關（內置開關用磁鐵）



附開關（內置開關用磁鐵）



機種型號

A 產品系列

B 氣缸內徑

C 配管螺牙種類

D 緩衝

E 行程

F 開關型號

註1  
註2

■ 中間行程的製作單位為5mm。但全長尺寸與其上方的標準行程尺寸相同。

### 選定型號時的注意事項

註1：除了所示 F 開關型號外，另備有其他開關可供選擇。（接單生產）  
詳細內容請參閱卷尾第1頁。

註2：開關將添附於產品一併出貨。如需組裝產品後出貨，請洽詢本公司。

〈型號標示範例〉

### STG-K-50-50-T0H-D

機型：附導桿氣缸 複動、強力導桿型

A 產品系列：強力導桿型（滑動軸承）

B 氣缸內徑：φ 50mm

C 配管螺牙種類：Rc螺牙

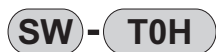
D 緩衝：附橡膠緩衝

E 行程：50mm

F 開關型號：有接點T0H開關、導線1m

G 開關數量：附2個

### 開關單品型號標示方法



開關型號  
(上述 F 項目)

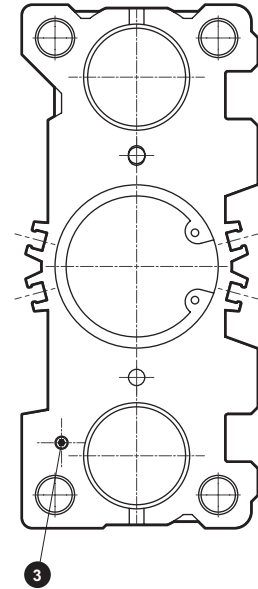
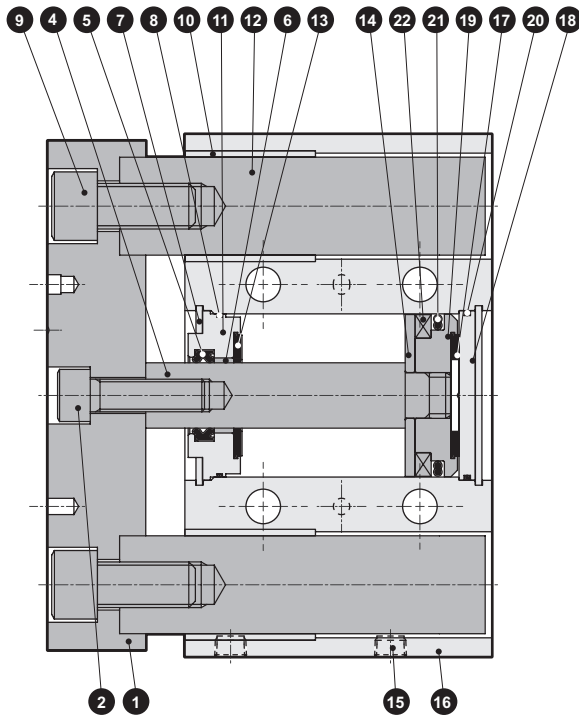
CKD

| 記號                           | 內容          |     |    |                 |                      |    |
|------------------------------|-------------|-----|----|-----------------|----------------------|----|
| <b>A 產品系列</b>                |             |     |    |                 |                      |    |
| K                            | 強力導桿型（滑動軸承） |     |    |                 |                      |    |
| <b>B 氣缸內徑 (mm)</b>           |             |     |    |                 |                      |    |
| 32                           | φ 32        |     |    |                 |                      |    |
| 50                           | φ 50        |     |    |                 |                      |    |
| <b>C 配管螺牙種類</b>              |             |     |    |                 |                      |    |
| 無記號                          | Rc螺牙        |     |    |                 |                      |    |
| NN                           | NPT螺牙（接單生產） |     |    |                 |                      |    |
| GN                           | G螺牙（接單生產）   |     |    |                 |                      |    |
| <b>D 緩衝</b>                  |             |     |    |                 |                      |    |
| 無記號                          | 附橡膠緩衝       |     |    |                 |                      |    |
| C                            | 附橡膠空氣緩衝     |     |    |                 |                      |    |
| <b>E 行程 (mm)</b>             |             |     |    |                 |                      |    |
| 25、50、75、100、125、150、175、200 |             |     |    |                 |                      |    |
| <b>F 開關型號</b>                |             |     |    |                 |                      |    |
| 導線直型                         | 導線 L 型      | 接點  | 電壓 |                 | 顯示                   | 導線 |
|                              |             |     | AC | DC              |                      |    |
| T0H※                         | T0V※        | 有接點 | ●  | ●               | 單色顯示方式               | 2線 |
| T5H※                         | T5V※        |     | ●  | ●               | 無顯示燈                 |    |
| T8H※                         | T8V※        |     | ●  | ●               | 單色顯示方式               |    |
| T1H※                         | T1V※        | 無接點 | ●  |                 | 單色顯示方式               | 2線 |
| T2H※                         | T2V※        |     |    | ●               |                      |    |
| T3H※                         | T3V※        |     |    | ●               | 單色顯示方式 PNP 輸出（接單後生產） | 3線 |
| T3PH※                        | T3PV※       |     |    | ●               |                      |    |
| T2YH※                        | T2YV※       |     |    | ●               | 雙色顯示方式               | 2線 |
| T2WH※                        | T2WV※       |     |    | ●               |                      |    |
| T3YH※                        | T3YV※       |     |    | ●               |                      |    |
| T3WH※                        | T3WV※       |     | ●  |                 | 3線                   |    |
| T2JH※                        | T2JV※       |     | ●  | 單色顯示方式斷電延遲型     | 2線                   |    |
| T2YD※                        | —           |     | ●  | 雙色顯示方式<br>交流磁場用 | 2線                   |    |
| T2YDT※                       | —           |     | ●  |                 |                      |    |
| <b>※導線長度</b>                 |             |     |    |                 |                      |    |
| 無記號                          | 1m（標準）      |     |    |                 |                      |    |
| 3                            | 3m（選購品）     |     |    |                 |                      |    |
| 5                            | 5m（選購品）     |     |    |                 |                      |    |
| <b>G 開關數量</b>                |             |     |    |                 |                      |    |
| R                            | 活塞桿側附1個     |     |    |                 |                      |    |
| H                            | 頭蓋側附1個      |     |    |                 |                      |    |
| D                            | 附2個         |     |    |                 |                      |    |
| T                            | 附3個         |     |    |                 |                      |    |

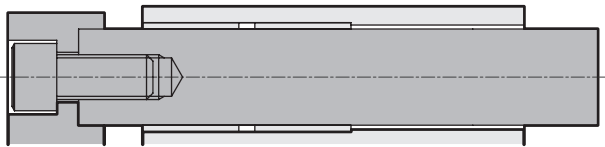
G 開關數量

## 內部結構及零件一覽表

- $\phi 32$ 、 $\phi 50$
- 行程為50以下



- 行程超過50



|               |
|---------------|
| LCW           |
| LCR           |
| LCG           |
| LCX           |
| LCM           |
| STM           |
| <b>STG</b>    |
| STS-STL       |
| STR2          |
| UCA2          |
| ULK※          |
| JSK/M2        |
| JSG           |
| JSC3/JSC4     |
| USSD          |
| UFCD          |
| USC           |
| JSB3          |
| LMB           |
| LML           |
| HCM           |
| HCA           |
| LBC           |
| CAC4          |
| UCAC2         |
| UCAC-N        |
| UCAC-N        |
| RCC2          |
| RCS           |
| PCC           |
| SHC           |
| MCP           |
| GLC           |
| MFC           |
| BBS           |
| RRC           |
| GRC           |
| RV3※          |
| NHS           |
| HR            |
| LN            |
| 夾爪            |
| 夾爪            |
| 機械式<br>夾爪缸、夾爪 |
| 緩衝器           |
| FJ            |
| FK            |
| 調速閥           |
| 卷尾            |

| 編號 | 零件名稱    | 材質      | 備註                                   | 編號 | 零件名稱 | 材質    | 備註    |
|----|---------|---------|--------------------------------------|----|------|-------|-------|
| 1  | 端板      | 鋼       | 鍍鎳                                   | 12 | 導桿   | 鋼     | 工業用鍍鉻 |
| 2  | 內六角螺栓   | 合金鋼     | 染黑                                   | 13 | 緩衝橡膠 | 聚氨酯橡膠 |       |
| 3  | 內六角止動螺栓 | 不鏽鋼     |                                      | 14 | 墊片   | 鋁合金   |       |
| 4  | 活塞桿     | 鋼       | 工業用鍍鉻                                | 15 | 盲栓   | 鋼     |       |
| 5  | 活塞桿墊圈   | 丁腈橡膠    |                                      | 16 | 氣缸本體 | 鋁合金   | 硬質耐酸鋁 |
| 6  | 軸套      | 無油乾式軸承  | 僅限 $\phi 50$                         | 17 | 緩衝橡膠 | 聚氨酯橡膠 |       |
| 7  | 孔用C形止環  | 鋼       | 磷酸鋅                                  | 18 | 護蓋   | 鋁合金   | 鉻酸鹽   |
| 8  | O形環     | 丁腈橡膠    |                                      | 19 | 活塞   | 鋁合金   |       |
| 9  | 內六角螺栓   | 合金鋼     | 染黑                                   | 20 | O形環  | 丁腈橡膠  |       |
| 10 | 金屬      | 含油銅合金軸承 |                                      | 21 | 活塞墊圈 | 丁腈橡膠  |       |
| 11 | 活塞桿金屬   | 鋁合金     | $\phi 32$ : 硬質耐酸鋁<br>$\phi 50$ : 鉻酸鹽 | 22 | 磁鐵   | 塑料    |       |

## 消耗性零件一覽表

| 氣缸內徑 (mm) | 套件編號    | 消耗性零件編號  |
|-----------|---------|----------|
| $\phi 32$ | STG-32K | 5 8 13   |
| $\phi 50$ | STG-50K | 17 20 21 |

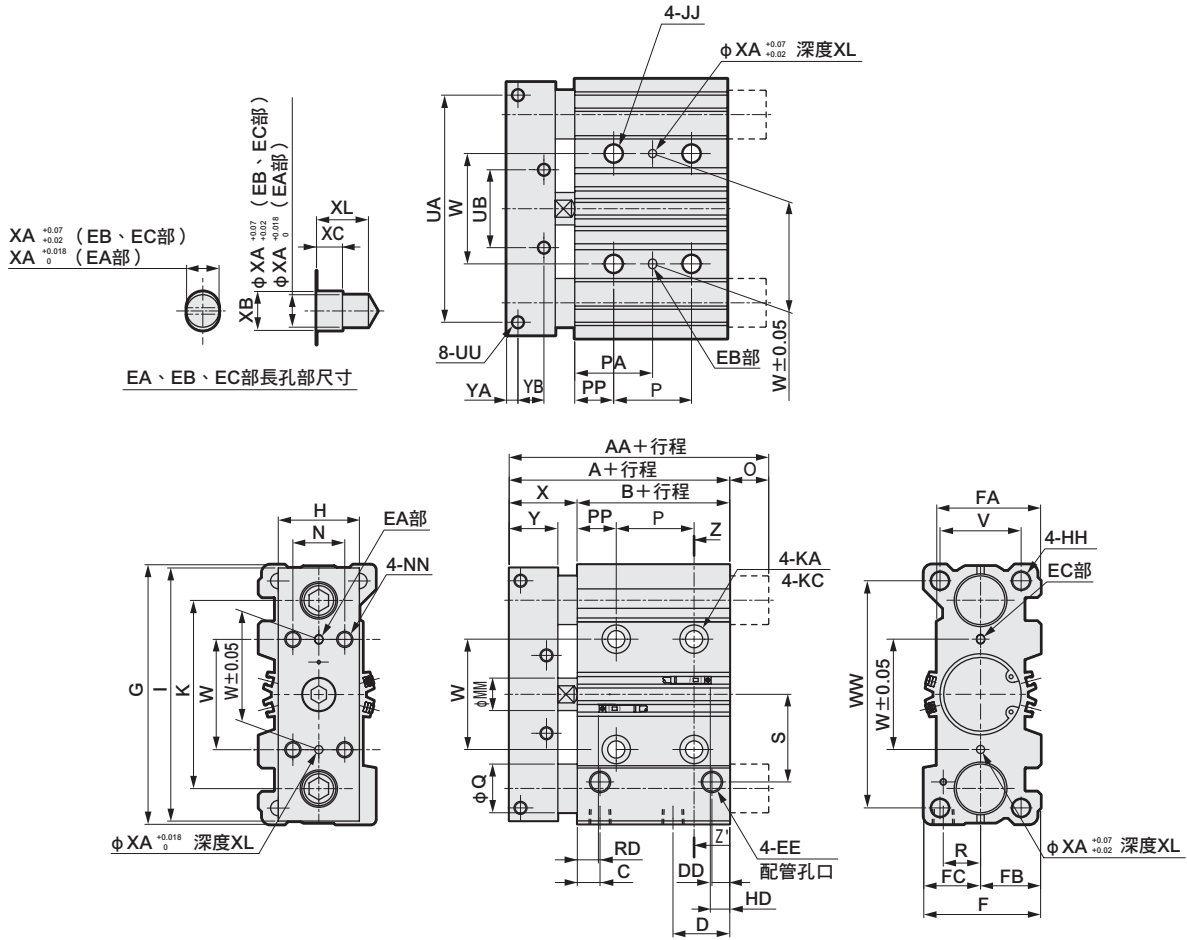


# STG-K Series

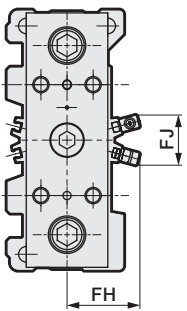
## 外形尺寸圖



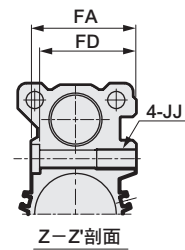
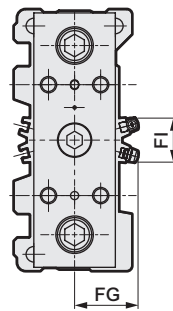
### ● STG-K-φ32、φ50



### ● T1H/V、T2YD、T2YDT



### ● T2YH/V、T3YH/V、T2JH/V、T8H/V



註1：使用中行程時，全長尺寸與較長該端之標準行程尺寸相同。

| 記号<br>氣缸内径 (mm) | A   | AA      |        | B                     | C         | D                               | DD   | EE            | F       | FA     | FB   | FC                                | FD      | G    | H           | HH      |
|-----------------|-----|---------|--------|-----------------------|-----------|---------------------------------|------|---------------|---------|--------|------|-----------------------------------|---------|------|-------------|---------|
|                 |     | 25、50st | 超過50st |                       |           |                                 |      |               |         |        |      |                                   |         |      |             |         |
| φ32             | 72  | 72      | 90.5   | 37.5                  | 12.5      | 30.5                            | 9    | Rc1/8         | 54      | 47     | 27   | 27                                | 42      | 130  | 44          | M10深度18 |
| φ50             | 86  | 86      | 109    | 44                    | 14        | 35                              | 11   | Rc1/4         | 72      | 64     | 37   | 35                                | 59      | 160  | 50          | M12深度20 |
| 記号<br>氣缸内径 (mm) | I   | JJ      | K      | KA                    | KC        | MM                              | N    | NN            | O       |        | P    |                                   |         | PA   |             |         |
|                 |     |         |        |                       |           |                                 |      |               | 25、50st | 超過50st | 25st | 50、75、100st                       | 超過100st | 25st | 50、75、100st |         |
| φ32             | 126 | M10深度20 | 88     | 8.6貫通                 | 14沉孔深度5   | 16                              | 24   | M8深度16        | 0       | 18.5   | 24   | 48                                | 124     | 33   | 45          |         |
| φ50             | 156 | M12深度24 | 116    | 10.6貫通                | 17.5沉孔深度5 | 20                              | 32   | M10深度20       | 0       | 23     | 24   | 48                                | 124     | 36   | 48          |         |
| 記号<br>氣缸内径 (mm) | PA  | PP      | Q      | R                     | S         | UA                              | UB   | UU            | V       | W      | WW   | X                                 | XA      | XB   | XC          | XL      |
|                 |     |         |        |                       |           |                                 |      |               |         |        |      |                                   |         |      |             |         |
| φ32             | 83  | 21      | 25     | 18                    | 39.5      | 112                             | 27   | M6深度10        | 37      | 44     | 113  | 34.5 <sup>0</sup> / <sub>-2</sub> | 4       | 4.5  | 3           | 6       |
| φ50             | 86  | 24      | 30     | 23                    | 54        | 140                             | 48   | M8深度14        | 50      | 68     | 140  | 42 <sup>0</sup> / <sub>-2</sub>   | 5       | 6    | 4           | 8       |
| 記号<br>氣缸内径 (mm) | Y   | YA      | YB     | T0H/V、T2H/V、T3H/V、T5V |           | T1H/V、T2YH/V、T3YH/V、T2JH/V、T2YD |      | T2WH/V、T3WH/V |         | T8H/V  |      | FG                                | FH      | FI   | FJ          |         |
|                 |     |         |        | RD                    | HD        | RD                              | HD   | RD            | HD      | RD     | HD   |                                   |         |      |             |         |
| φ32             | 25  | 6       | 13     | 10                    | 8.5       | 9                               | 7.5  | 12            | 10.5    | 4      | 2.5  | 30                                | 36      | 22   | 26          |         |
| φ50             | 30  | 7       | 16     | 13.5                  | 11.5      | 12.5                            | 10.5 | 15.5          | 13.5    | 7.5    | 5.5  | 39                                | 45      | 27   | 31          |         |

---

# MEMO

---

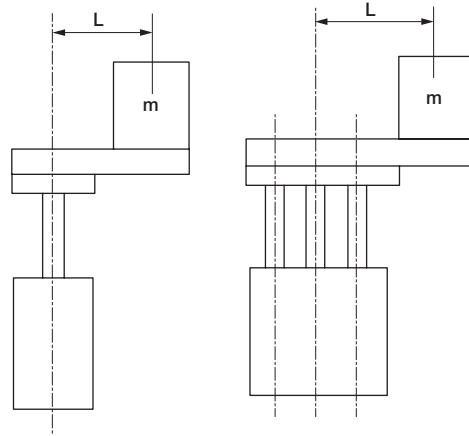
|               |
|---------------|
| LCW           |
| LCR           |
| LCG           |
| LCX           |
| LCM           |
| STM           |
| <b>STG</b>    |
| STS-STL       |
| STR2          |
| UCA2          |
| ULK※          |
| JSK/M2        |
| JSG           |
| JSC3·JSC4     |
| USSD          |
| UFCD          |
| USC           |
| JSB3          |
| LMB           |
| LML           |
| HCM           |
| HCA           |
| LBC           |
| CAC4          |
| UCAC2         |
| CAC-N         |
| UCAC-N        |
| RCC2          |
| RCS           |
| PCC           |
| SHC           |
| MCP           |
| GLC           |
| MFC           |
| BBS           |
| RRC           |
| GRC           |
| RV3※          |
| NHS           |
| HR            |
| LN            |
| 夾爪            |
| 夾爪            |
| 機械式<br>夾爪缸、夾爪 |
| 緩衝器           |
| FJ            |
| FK            |
| 調速閥           |
| 卷尾            |

## 機種選定指南

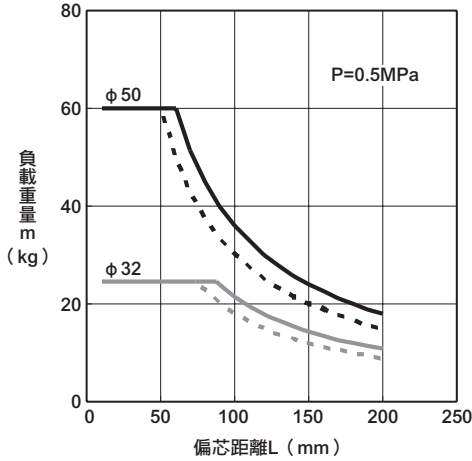
### 採用垂直安裝時

- 負載總重量，需選定理論推力與負載比率在下表所示數值以下者。

| 項目        | 理論推力與負載率之比率 |
|-----------|-------------|
| 氣缸內徑 (mm) |             |
| φ 32      | 60%以下       |
| φ 50      |             |

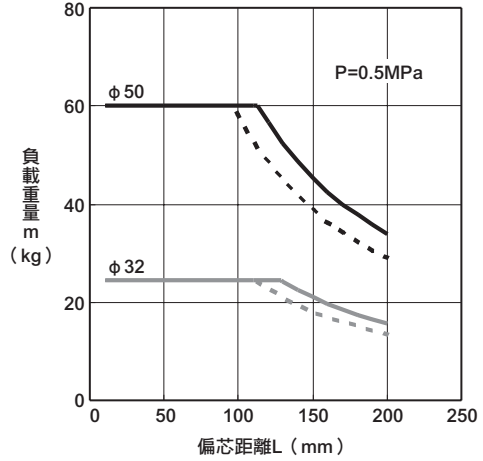


- 行程50mm以下

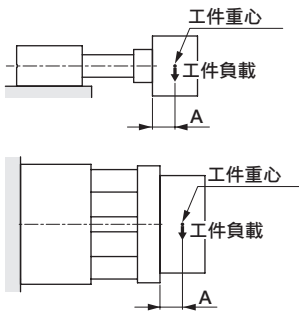


註1：低速狀態應以虛線範圍為標準。

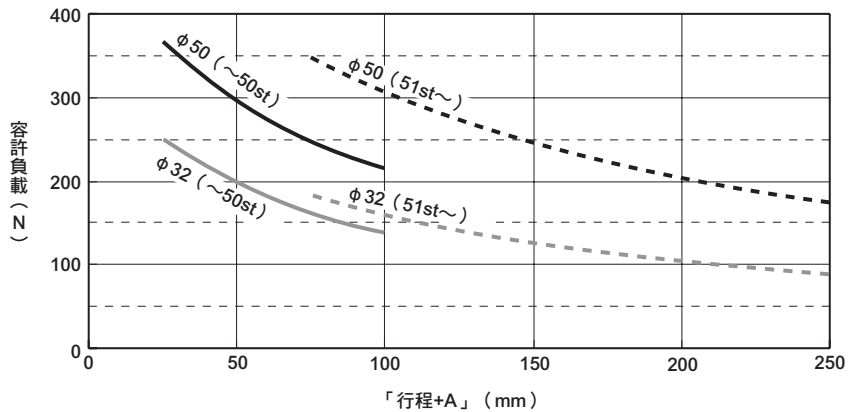
- 行程超過50mm



### 容許水平負載



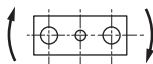
容許水平負載為負載於端板面動作時之數值。若安裝於端板上的工件重心較遠時，選定時就必須將較遠的部分轉換為行程。



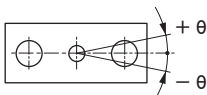
單位：N·m

### 容許旋轉扭力

扭力：T (N·m)



### 不旋轉精度

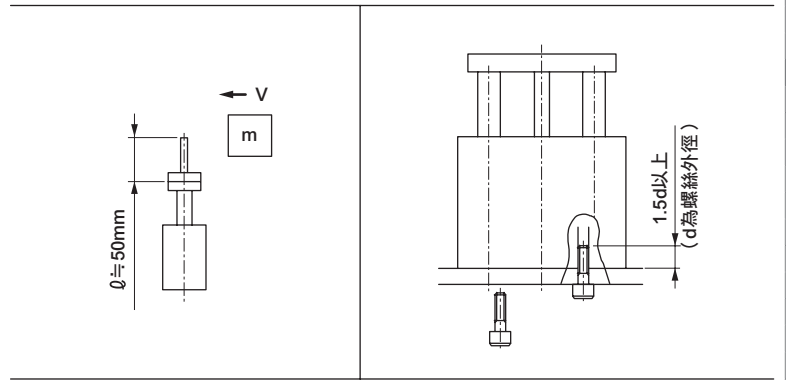
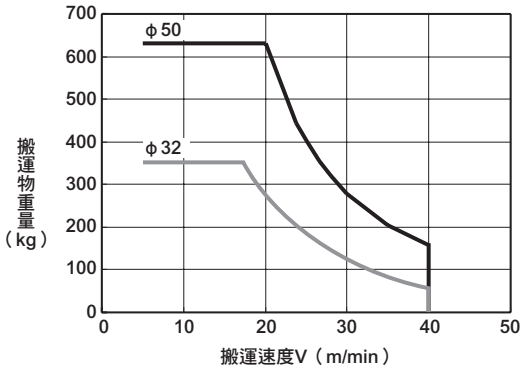


| 項目        | 行程 (mm) |     |     |     |     |     |     |     |
|-----------|---------|-----|-----|-----|-----|-----|-----|-----|
|           | 25      | 50  | 75  | 100 | 125 | 150 | 175 | 200 |
| 氣缸內徑 (mm) |         |     |     |     |     |     |     |     |
| φ 32      | 8.0     | 6.3 | 6.6 | 5.7 | 5.1 | 4.5 | 4.1 | 3.7 |
| φ 50      | 15      | 12  | 17  | 15  | 13  | 12  | 11  | 10  |

| 項目        | 不旋轉精度 θ (度) |
|-----------|-------------|
| 氣缸內徑 (mm) |             |
| φ 32      | ±0.05       |
| φ 50      |             |

## 機種選定指南

### ■ 作為止動器用途時之適用範圍



### ⚠ 使用注意事項

- 註1：作為止動器用途時，需選定行程50以下。
- 註2：止動器全長需在φ=50mm以下。
- 註3：固定氣缸本體時，螺栓的鎖入深度應大於1.5d，而且必須考慮如何防止鬆脫（如使用黏著劑或彈簧墊圈等）。

### ■ 活動部重量表

單位：kg

| 項目        | 行程   |      |      |      |      |      |      |      |
|-----------|------|------|------|------|------|------|------|------|
|           | 25   | 50   | 75   | 100  | 125  | 150  | 175  | 200  |
| 氣缸內徑 (mm) |      |      |      |      |      |      |      |      |
| φ 32      | 1.62 | 1.85 | 2.24 | 2.47 | 2.71 | 2.94 | 3.17 | 3.40 |
| φ 50      | 2.71 | 3.05 | 3.66 | 4.00 | 4.34 | 4.68 | 5.01 | 5.35 |

### ■ 容許吸收能量之計算

計算實際使用時負載之運動能量，以確認氣缸的吸收能量是否達到容許值。

- 氣缸具備的容許吸收能量 (E) 係使用以右表所示之數值。
- 負載運動能量計算公式

$$E = \frac{1}{2} \times (W1 + W2) \times V^2$$

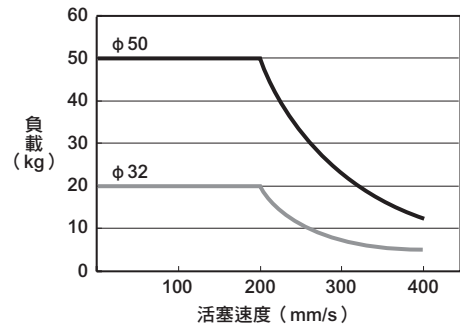
W1：負荷負載 (kg)

W2：氣缸活動部重量 (kg)

V：氣缸速度 (m/s)

### ■ 容許吸收能量值

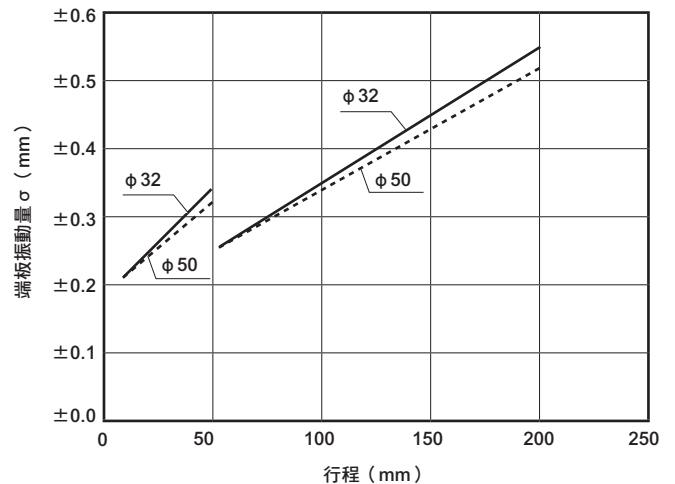
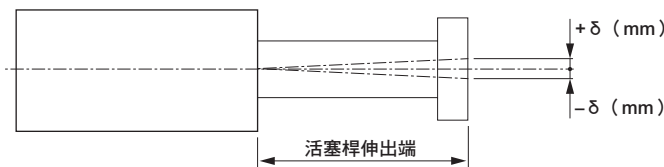
曲線左下方為適用範圍。如需在右上方所示範圍內使用時，請於外部另行裝設緩衝裝置。



### ■ 振動精度

無負載狀態下端板前端所產生之振動量 σ，需以下述圖表所示之數值為基準。

(不包含導桿撓曲量)



- LCW
- LCR
- LCG
- LCX
- LCM
- STM
- STG**
- STS-STL
- STR2
- UCA2
- ULK※
- JSK/M2
- JSG
- JSC3\*JSC4
- USSD
- UFCD
- USC
- JSB3
- LMB
- LML
- HCM
- HCA
- LBC
- CAC4
- UCAC2
- CAC-N
- UCAC-N
- RCC2
- RCS
- PCC
- SHC
- MCP
- GLC
- MFC
- BBS
- RRC
- GRC
- RV3※
- NHS
- HR
- LN
- 夾爪
- 夾爪
- 機械式  
夾爪缸、夾爪
- 緩衝器
- FJ
- FK
- 調速閥
- 卷尾



空壓元件

# 產品安全使用守則

使用前請務必詳閱本守則。

一般氣缸的注意事項，請參閱卷首第73頁；氣缸開關請參閱卷首第80頁。

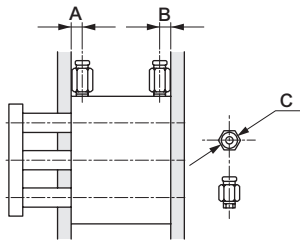
個別注意事項：附導桿氣缸 強力導桿型 STG-K系列

## 安裝、固定、調整時

### 1. 共用

#### 注意

- 配管時務必加裝調速閥。另外，適用接頭如下。



| 項目 | 氣缸內徑 (mm) | 孔口徑   | 孔口位置尺寸 |    | 適用接頭   | 接頭外徑<br>φ C |
|----|-----------|-------|--------|----|--|-------------|
|    |           |       | A      | B  |  |             |
|    | φ 32      | Rc1/8 | 12.5   | 9  | SC3W-6-4・6・8<br>GWS4-6<br>GWS6-6<br>GWS8-6<br>GWL4-6<br>GWL6-6 | φ 15以下      |
|    | φ 50      | Rc1/4 | 14     | 11 | SC3W-8-6・8・10<br>GWS4-8 GWS6-8<br>GWS10-8 GWS12-8<br>GWL4~12-8 | φ 21以下      |

- 請避免在本體（缸體）安裝面及端板面留下凹痕或刮痕等，以免影響平面度。  
安裝端板之對象端平面度必需小於0.03mm。

- 使用螺栓穿過本體安裝時，請依照下表的固定扭力鎖緊。

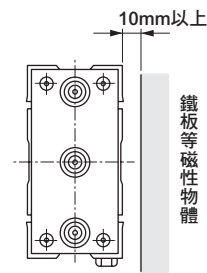
|      |            |
|------|------------|
| φ 32 | 12.5~22N・m |
| φ 50 | 24.5~44N・m |

- 容許吸收能量值

請於所規定之容許吸收能量範圍內使用。使用時若有可能超過容許吸收能量值，則需於外部另行安裝緩衝器。

另外，容許吸收能量值請參閱規格欄或機種選定指南之相關說明。

- 若在氣缸開關附近放置鐵板等磁性物體時，可能會導致氣缸開關誤動作。因此請自氣缸表面起必須保持10mm以上之距離。（全口徑皆相同）



- 多個氣缸並排放置時，將造成氣缸開關的誤動作，因此氣缸表面之間需保持下圖所示之距離。（全口徑皆相同）

