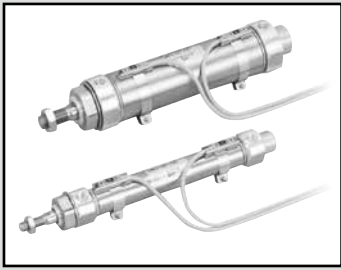


SCP※3
 CMK2
 CMA2
 SCM
 SCG
 SCA2
 SCS2
 CKV2
 CAV2・COVPIN2
 SSD2
 SSG
 SSD
 CAT
 MDC2
 MVC
 SMG
 MSD・MSDG
 FC※
 STK
 SRL3
 SRG3
 SRM3
 SRT3
 MRL2
 MRG2
 SM-25
 缓冲器
 FJ
 FK
 调速阀
 卷末

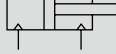


紧固型气缸
 双作用·单活塞杆型

CMK2 Series

● 缸径：φ20·φ25·φ32·φ40

JIS符号 ● 双作用·单活塞杆型



规格

项目		CMK2			
		φ20	φ25	φ32	φ40
缸径	mm	φ20	φ25	φ32	φ40
动作方式		双作用型			
使用流体		压缩空气			
最高使用压力	MPa	1.0			
最低使用压力	MPa	0.1			
耐压力	MPa	1.6			
环境温度	℃	-10~60(但是, 不得冻结)			
配管口径		Rc1/8			
行程允许误差	mm	$^{+2.0}_0$ (~200)、 $^{+2.4}_0$ (超过200~)			
使用活塞速度	mm/s	50~500			
缓冲		橡胶缓冲			
给油		无需(给油时请使用透平油1种ISO VG32)			
允许吸收能量	J	0.166	0.308	0.424	0.639

行程

缸径(mm)	标准行程(mm)	最大行程(mm)		最小行程(mm)	
		无防尘套	带防尘套	无防尘套 防尘套“L”	防尘套“J”
φ20	25·50·75·100· 150·200·250· 300	750	750	5	25
φ25					
φ32					
φ40					

注1：关于中间行程，可按每1mm为单位进行制作。
 注2：单侧脚座型(LS型)的最大行程为50mm。
 注3：关于防尘套“J”，行程小于25mm时请务必垂询本公司。

带开关最小行程

(单位：mm)

开关数	1						2						3					
	无触点			有触点			无触点			有触点			无触点			有触点		
缸径(mm)	T2, T3	T2W, T3W	T1, T※Y※	T0, T5	T8	T2, T3	T2W, T3W	T1, T※Y※	T0, T5	T8	T2, T3	T2W, T3W	T1, T※Y※	T0, T5	T8			
φ20	10						25	30	35	25	35	50	55	55	50	55		
φ25	10						25	30	35	25	35	50	55	55	50	55		
φ32	10						25	30	35	25	35	50	55	55	50	55		
φ40	10						25	30	35	25	35	50	55	55	50	55		

注1：最多只可安装3个开关。

开关规格

● 单色/双色显示式

项目	无触点2线式				无触点3线式				有触点2线式						
	T1H·T1V	T2H·T2V· T2JH·T2JV	T2YH· T2YV	T2WH· T2WV	T3H·T3V	T3PH· T3PV	T3YH· T3YV	T3WH· T3WV	T0H·T0V		T5H·T5V		T8H·T8V		
用途	PLC、继电器、 小型电磁阀用		PLC专用		PLC、继电器用				PLC、 继电器用		PLC、继电器、IC回路 (无指示灯、串联连接用)		PLC、继电器用		
输出方式	—				NPN输出	PNP输出	NPN输出	NPN输出	—						
电源电压	—				DC10~28V				—						
负载电压	AC85~265V		DC10~30V		DC24V±10%		DC30V以下		DC12/24V	AC100/110V	DC5/12/24V	AC100/110V	DC12/24V	AC110V	AC220V
负载电流	5~100mA		5~20mA(注3)		100mA以下		50mA以下		5~50mA	7~20mA	50mA以下	20mA以下	5~50mA	7~20mA	7~10mA
指示灯	LED (ON时亮灯)	LED (ON时亮灯)	红色/绿色 LED (ON时亮灯)	红色/绿色 LED (ON时亮灯)	LED (ON时亮灯)	黄色LED (ON时亮灯)	红色/绿色 LED (ON时亮灯)	红色/绿色 LED (ON时亮灯)	LED (ON时亮灯)		无指示灯		LED (ON时亮灯)		
泄漏电流	AC100V时1mA以下、 AC200V时2mA以下		1mA以下		10μA以下				0mA						
重量 g	1m : 33 3m : 87 5m : 142	1m : 18 3m : 49 5m : 80	1m : 33 3m : 87 5m : 142	1m : 18 3m : 49 5m : 80	1m : 18 3m : 49 5m : 80	1m : 33 3m : 87 5m : 142	1m : 18 3m : 49 5m : 80	1m : 33 3m : 87 5m : 142	1m : 18 3m : 49 5m : 80			1m : 33 3m : 87 5m : 142			

注1: 关于开关详细规格、外形尺寸, 请参阅卷末1。

注2: 还备有带接插件开关等上述刊载机型以外的开关。请参阅卷末1。

注3: 负载电流的最大值20mA为25°C时的值。开关使用环境温度高于25°C时, 会低于20mA。
(60°C时为5~10mA。)

防尘套最高使用温度

符号	防尘套材质	最高环境温度	瞬间最高温度
J	聚烯烃类弹性体	100°C	200°C
L	玻璃纤维填充有机硅橡胶	250°C	400°C

瞬间最高温度是指火花或切屑等瞬间接触防尘套时的温度。

气缸重量

(单位: kg)

项目·安装形式	行程(S)=0mm时的产品重量								开关重量 (每个)	开关导轨+ 束带的重量	每10mm行程 的加算重量
	缸径(mm)	基本型 (00)	轴向脚座型 (LB)	轴向脚座型 (LS)	法兰型 (FA/FB)	单耳环型 (CA)	耳环型 (CC)	双耳环型 (CB)			
φ20	0.17	0.32	0.25	0.23	0.32	0.18	0.32	0.22	请参阅开 关规格中 的重量。	0.005	0.01
φ25	0.26	0.52	0.39	0.41	0.50	0.26	0.50	0.36			
φ32	0.30	0.56	0.43	0.45	0.54	0.30	0.54	0.40			
φ40	0.48	0.74	0.61	0.63	0.72	0.50	0.72	0.64			

S=0mm时的产品重量 …… 0.45kg
 S=50mm时的加算重量 …… 每10mm行程时的加算重量 $0.02 \times \frac{\text{产品行程}(50)}{10} = 0.10\text{kg}$
 (例) CMK2-FA-32-50-T0H-D的产品重量 2个开关的重量 …… 0.036kg
 开关导轨+2个束带的重量 …… 0.018kg
 产品重量 …… 0.45kg+0.1kg+0.036kg+0.018kg=0.604kg

理论推力表

(单位: N)

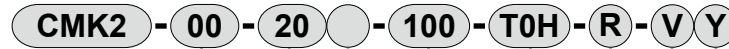
缸径 (mm)	动作方向	使用压力 MPa										
		0.1	0.15	0.2	0.3	0.4	0.5	0.6	0.7	0.8	0.9	1.0
φ20	伸出	31.4	47.1	62.8	94.2	1.26×10^2	1.57×10^2	1.88×10^2	2.20×10^2	2.51×10^2	2.83×10^2	3.14×10^2
	缩回	23.6	35.3	47.1	70.7	94.2	1.18×10^2	1.41×10^2	1.65×10^2	1.88×10^2	2.12×10^2	2.36×10^2
φ25	伸出	49.1	73.6	98.2	1.47×10^2	1.96×10^2	2.45×10^2	2.95×10^2	3.44×10^2	3.93×10^2	4.42×10^2	4.91×10^2
	缩回	37.8	56.7	75.6	1.13×10^2	1.51×10^2	1.89×10^2	2.27×10^2	2.64×10^2	3.02×10^2	3.40×10^2	3.78×10^2
φ32	伸出	80.4	1.21×10^2	1.61×10^2	2.41×10^2	3.22×10^2	4.02×10^2	4.83×10^2	5.63×10^2	6.43×10^2	7.24×10^2	8.04×10^2
	缩回	69.1	1.04×10^2	1.38×10^2	2.07×10^2	2.76×10^2	3.46×10^2	4.15×10^2	4.84×10^2	5.53×10^2	6.22×10^2	6.91×10^2
φ40	伸出	1.26×10^2	1.88×10^2	2.51×10^2	3.77×10^2	5.03×10^2	6.28×10^2	7.54×10^2	8.80×10^2	1.01×10^3	1.13×10^3	1.26×10^3
	缩回	1.10×10^2	1.65×10^2	2.21×10^2	3.31×10^2	4.41×10^2	5.51×10^2	6.62×10^2	7.72×10^2	8.82×10^2	9.92×10^2	1.10×10^3

型号表示方法

不带开关(内置开关用磁环)



带开关(内置开关用磁环)



A 安装形式
注1

B 缸径

C 配管螺纹种类

D 行程

E 开关型号

F 开关数
注8

G 选择项
注4、注5

H 附件
注5

型号选择时的注意事项

- 注1：单侧脚座型(LS型)的最大行程为50mm。
 注2：有关带开关最小行程及带防尘套最大、最小行程请参阅第86页。
 注3：F；带快插接头(直管)、FE；带快插接头(弯管)的适用气管外径为φ6。
 注4：瞬间最高温度是指火花或切屑等瞬间接触防尘套时的温度。
 注5：无法同时选择“1”“Y”。
 注6：关于杆端形状的定制规格，请参阅卷末85。
 注7：关于产品种类与选择项的组合，请参阅第84页。
 注8：开关安装数量以3个为上限。需要4个以上时，请另行单独订购缺少的开关安装部件。
 注9：选择了缸径20或25时，活塞杆材质标准为不锈钢，但活塞杆螺母为铬酸钝化处理品。活塞杆螺母也需为不锈钢制时，请选择选择项符号“M”。
 注10：防紫色化(P6)时无法选择安装形式“CCI”。

<型号表示例>

CMK2-00-20-100-T0H-R-VY

机种：拉杆型气缸·双作用·标准型

- A** 安装形式：基本型
- B** 缸径：φ20mm
- C** 配管螺纹种类：Rc螺纹
- D** 行程：100mm
- E** 开关型号：有触点T0H开关，导线长度1m
- F** 开关数：前端带1个
- G** 选择项：凸台去除型
- H** 附件：双耳环连接件

符号	内容
A 安装形式	
00	基本型
LB	轴向脚座型(双侧)
LS	轴向脚座型(单侧)
FA	前端法兰型
FB	后端法兰型
CA	单耳环型
CC	单耳环一体型
CC1	单耳环轴套压入型
CB	双耳环型(带销、垫圈及开口销)
TA	前端耳轴型
TB	后端耳轴型

B 缸径(mm)		
20	φ20	注9
25	φ25	注9
32	φ32	
40	φ40	

C 配管螺纹种类	
无符号	Rc螺纹
NN	NPT螺纹(接单生产品)
GN	G螺纹(接单生产品)

D 行程(mm)			
缸径	行程 注2	中间行程	
φ20	5~750	每1mm	
φ25	5~750		
φ32	5~750		
φ40	5~750		

E 开关型号						
直线导线	L形导线	触点	电压	显示	导线	
		AC	DC			
T0H※	T0V※	有	●	单色显示式	2线	
T5H※	T5V※	●	●	无指示灯		
T8H※	T8V※	●	●	单色显示式		
T1H※	T1V※	无	●	单色显示式	2线	
T2H※	T2V※		●	●	单色显示式	3线
T3H※	T3V※		●	●	单色显示式	3线
T3PH※	T3PV※		●	●	单色显示式	3线
T2WH※	T2WV※		●	●	双色显示式	2线
T2YH※	T2YV※		●	●		
T3WH※	T3WV※		●	●		
T3YH※	T3YV※		●	●	单色显示式断电延迟型	2线
T2JH※	T2JV※	●	●			

※导线长度	
无符号	1m(标准)
3	3m(选择项)
5	5m(选择项)

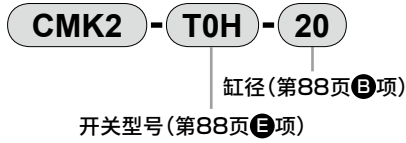
F 开关数	
R	前端带1个
H	后端带1个
D	带2个
T	带3个

G 选择项			
		最高环境温度	瞬间最高温度
J	防尘套	100℃	200℃
L	防尘套	250℃	400℃
F	带快插接头(直管)		
FE	带快插接头(弯管)		
M	活塞杆材质(不锈钢) 注9		
V	凸台去除型		
P6	防紫色化 注10		

H 附件	
I	单耳环连接件
Y	双耳环连接件(带销、垫圈及开口销)
B2	双耳环支撑件(带销和挡圈)

开关单体型号表示方法

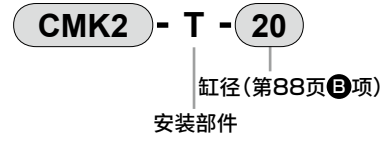
- 开关本体+安装部件一套



- 仅开关本体



- 安装部件一套



安装部件型号表示方法

缸径(mm)	φ20	φ25	φ32	φ40
安装部件				
基本型(OO) 注3	M1-OO-20	M1-OO-30	M1-OO-30	M1-OO-30
轴向脚座型(LB/LS)	M1-LB-20	M1-LB-30	M1-LB-30	M1-LB-30
法兰(FA/FB)	M1-FA-20	M1-FA-30	M1-FA-30	M1-FA-30
耳轴(TA/TB)	M1-TA-20	M1-TA-30	M1-TA-30	M1-TA-40
单耳环型(CA)	M1-CA-20	M1-CA-30	M1-CA-30	M1-CA-30
双耳环型(CB)	M1-CB-20	M1-CB-30	M1-CB-30	M1-CB-30

注1：关于安装部件，轴向脚座型、法兰型时，附带安装用螺母、齿形垫片。此外，耳轴型时，附带安装用螺母。

注2：轴向脚座型(两侧)时，需要2套上表的“M1-LB-※1”。

注3：仅为安装用螺母、齿形垫片。基本型(OO)产品中附带1组，请在另行需要等时使用。

二次电池对应规格 (样本编号：CC-1226C)

- 二次电池生产工艺中可使用的结构。

CMK2 - ... - P4※

※详情请垂询本公司。

SCP※3

CMK2

CMA2

SCM

SCG

SCA2

SCS2

CKV2

CAV2·
COV/PIN2

SSD2

SSG

SSD

CAT

MDC2

MVC

SMG

MSD·
MSDG

FC※

STK

SRL3

SRG3

SRM3

SRT3

MRL2

MRG2

SM-25

缓冲器

FJ

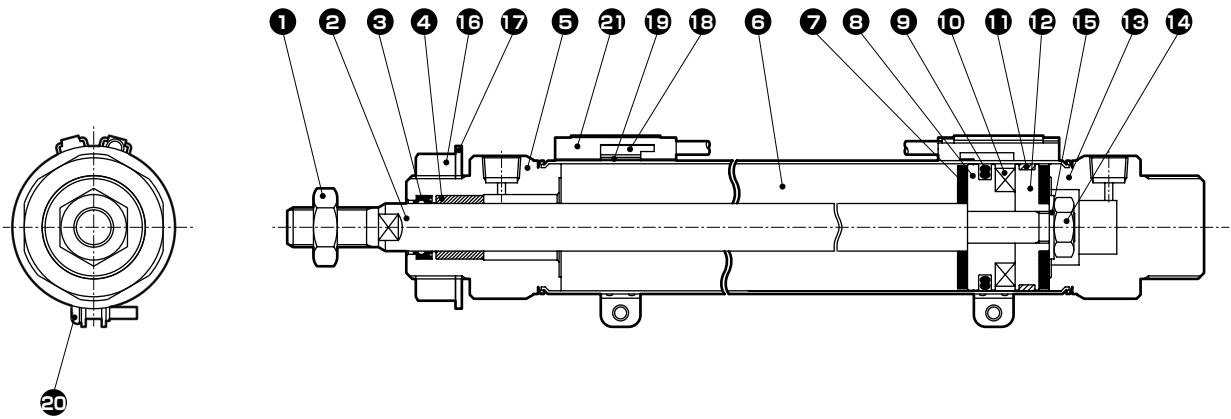
FK

调速阀

卷末

内部结构及部件一览表

● CMK2



不可拆解

● 注：本产品为铆接型，因此不可拆解。

编号	部件名称	材质	备注	编号	部件名称	材质	备注
1	活塞杆螺母	钢	铬酸钝化处理	11	耐磨环	聚缩醛树脂	
2	活塞杆	φ20、φ25：不锈钢 φ32、φ40：碳素钢	工业用镀铬	12	活塞B	铝合金	
3	活塞杆密封件	丁腈橡胶		13	后端盖	铝合金	
4	轴套	φ20：无油自润滑轴承 φ25、φ32、φ40：铜类	注1	14	六角螺母	钢	铬酸钝化处理
5	前端盖	铝合金		15	垫块	钢	铬酸钝化处理
6	缸筒	不锈钢		16	螺母	钢	铬酸钝化处理
7	缓冲橡胶	聚氨酯橡胶		17	齿形垫片	钢	铬酸钝化处理
8	活塞A	铝合金		带开关			
9	活塞密封圈	丁腈橡胶		18	开关本体		
10	磁环	磁性塑料		19	束带	不锈钢	
				20	盘头小螺钉	不锈钢	
				21	开关安装导轨	不锈钢	

注1：防紫色化规格时，材质变为含油树脂制轴承。

安装部件的材质

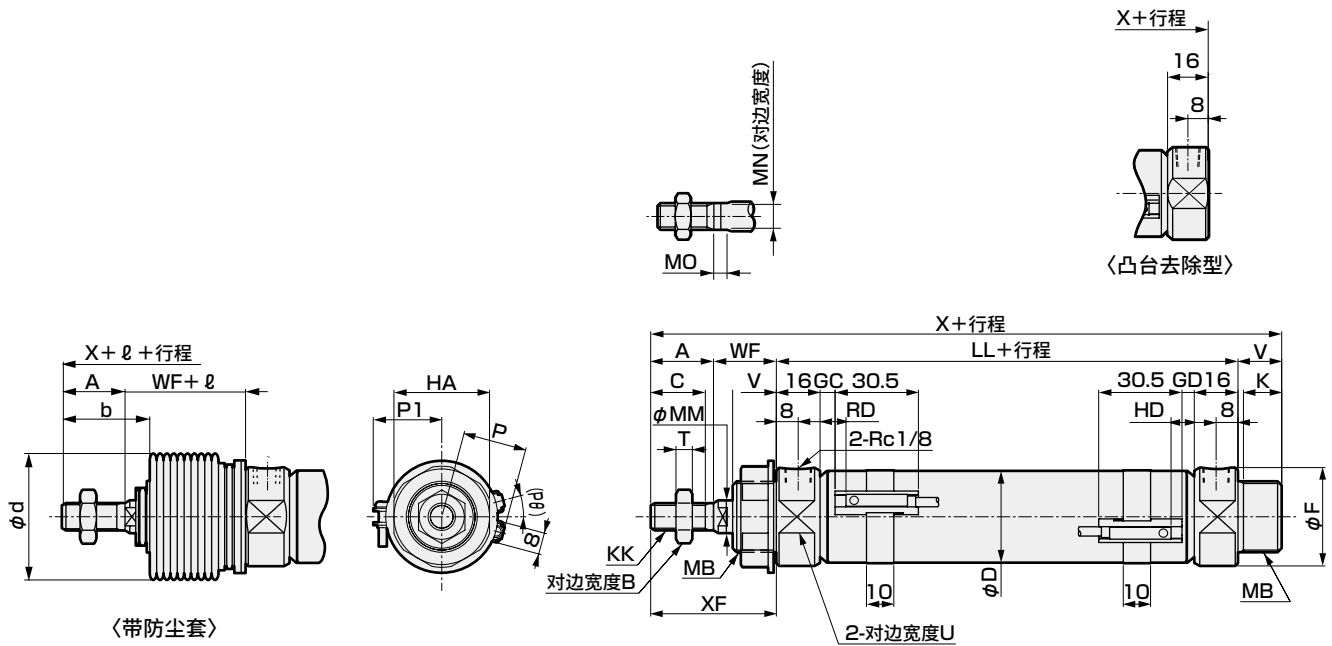
安装形式	材质
LB·LS	钢
FA·FB	钢
TA·TB	钢
CA	钢
CB	钢

● 注：安装部件附带在产品中发货。
但是，带防尘套且安装部件为LB、FA、TA时，在安装后发货。

外形尺寸图



● 基本型(OO)



RD：前端最高灵敏度安装位置
HD：后端最高灵敏度安装位置

符号	基本型(OO)基本尺寸																		
缸径(mm)	A	B	C	D	F	HA	K	KK	LL	MB	MM	MN	MO	T	U	V	WF	X	XF
φ20	20	13	18	21.4	28	26	12	M 8×1.0	66	M18×1.5	10	8	5	5	24	14	24	124	44
φ25	23	17	20	26.4	32	35	14	M10×1.25	69	M26×1.5	12	10	5	6	30	16	23	131	46
φ32	23	17	20	33.6	36	35	14	M10×1.25	69	M26×1.5	12	10	5	6	34	16	23	131	46
φ40	25	19	22	41.6	45	35	14	M12×1.5	73	M26×1.5	14	12	6	7	43	16	23	137	48
符号	带开关								带防尘套				凸台去除型						
	T0,T5,T2,T3				T2W,T3W				P	P1	(Pθ)	b	d	ℓ	X				
缸径(mm)	GC	GD	RD	HD	GC	GD	RD	HD											
φ20	4	3	8	7	6	5	10	9	17.3	19.5	22	30	30	(行程/3)+6				110	
φ25	5.5	4.5	9.5	8.5	7.5	6.5	11.5	10.5	19.8	22.0	18	32	46	(行程/3.25)+7				115	
φ32	5.5	4.5	9.5	8.5	7.5	6.5	11.5	10.5	24.3	25.5	15	32	46	(行程/3.25)+7				115	
φ40	7.5	6.5	11.5	10.5	9.5	8.5	13.5	12.5	28.3	29.5	12	34	46	(行程/3.25)+7				121	

注1：ℓ尺寸的小数点以下四舍五入。

注2：关于T1※、T8※开关、双色显示式开关的HD、RD、伸出尺寸，请参阅第198页。

注3：关于附件的外形尺寸图，请参阅第98页。

SCP※3

CMK2

CMA2

SCM

SCG

SCA2

SCS2

CKV2

CAV2·COV/PIN2

SSD2

SSG

SSD

CAT

MDC2

MVC

SMG

MSD·MSDG

FC※

STK

SRL3

SRG3

SRM3

SRT3

MRL2

MRG2

SM-25

缓冲器

FJ

FK

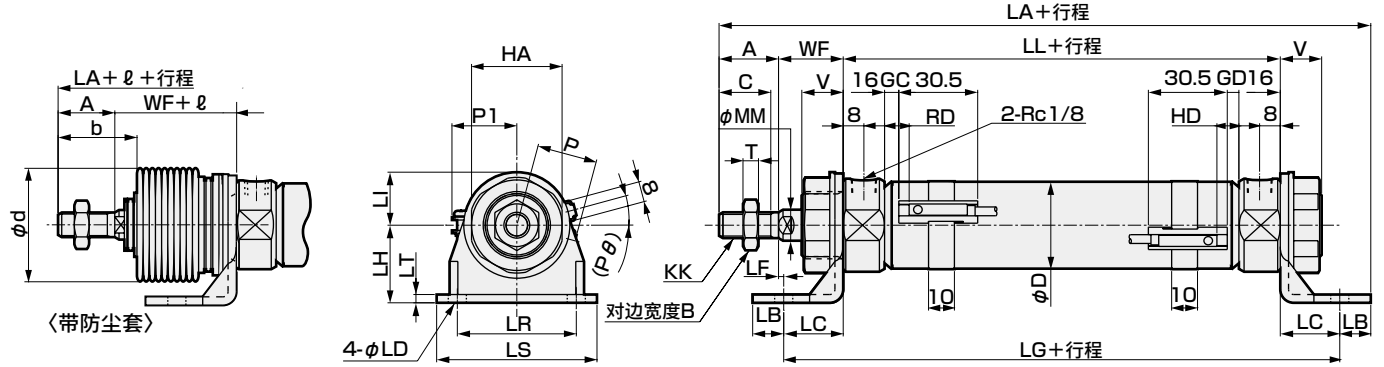
调速阀

卷末

外形尺寸图



● 轴向脚座型(LB)



注1: \varnothing 尺寸的小数点以下四舍五入。

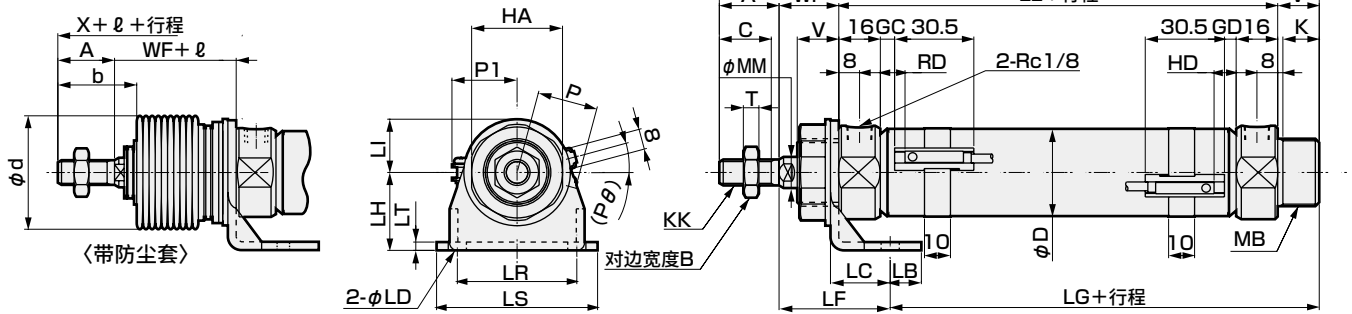
注2: 关于T1※、T8※开关、双色显示式开关的HD、RD、伸出尺寸, 请参阅第198页。

注3: 关于附件的外形尺寸图, 请参阅第98页。

符号	轴向脚座型(LB)基本尺寸											安装尺寸								
	缸径(mm)	A	B	C	D	HA	KK	LL	MM	T	V	WF	LA	LB	LC	LD	LF	LG	LH	LI
SSD2	$\phi 20$	20	13	18	21.4	26	M8×1.0	66	10	5	14	24	138	10	18	6	6	102	25	15
SSG	$\phi 25$	23	17	20	26.4	35	M10×1.25	69	12	6	16	23	150	12	23	7	0	115	30	20
	$\phi 32$	23	17	20	33.6	35	M10×1.25	69	12	6	16	23	150	12	23	7	0	115	30	20
SSD	$\phi 40$	25	19	22	41.6	35	M12×1.5	73	14	7	16	23	156	12	23	7	0	119	30	20

符号	带开关											带防尘套								
	TO, T5, T2, T3				T2W, T3W				P	P1	(P θ)	b	d	\varnothing						
	LR	LS	LT	GC	GD	RD	HD	GC							GD	RD	HD			
MDC2	$\phi 20$	30	44	3.2	4	3	8	7	6	5	10	9	17.3	19.5	22	30	30	(行程/3)+6		
	$\phi 25$	46	62	3.2	5.5	4.5	9.5	8.5	7.5	6.5	11.5	10.5	19.8	22.0	18	32	46	(行程/3.25)+7		
MVC	$\phi 32$	46	62	3.2	5.5	4.5	9.5	8.5	7.5	6.5	11.5	10.5	24.3	25.5	15	32	46	(行程/3.25)+7		
	$\phi 40$	46	62	3.2	7.5	6.5	11.5	10.5	9.5	8.5	13.5	12.5	28.3	29.5	12	34	46	(行程/3.25)+7		

● 单侧轴向脚座型(LS)



注1: \varnothing 尺寸的小数点以下四舍五入。

注2: 关于T1※、T8※开关、双色显示式开关的HD、RD、伸出尺寸, 请参阅第198页。

注3: 行程最大为50。

注4: 关于附件的外形尺寸图, 请参阅第98页。

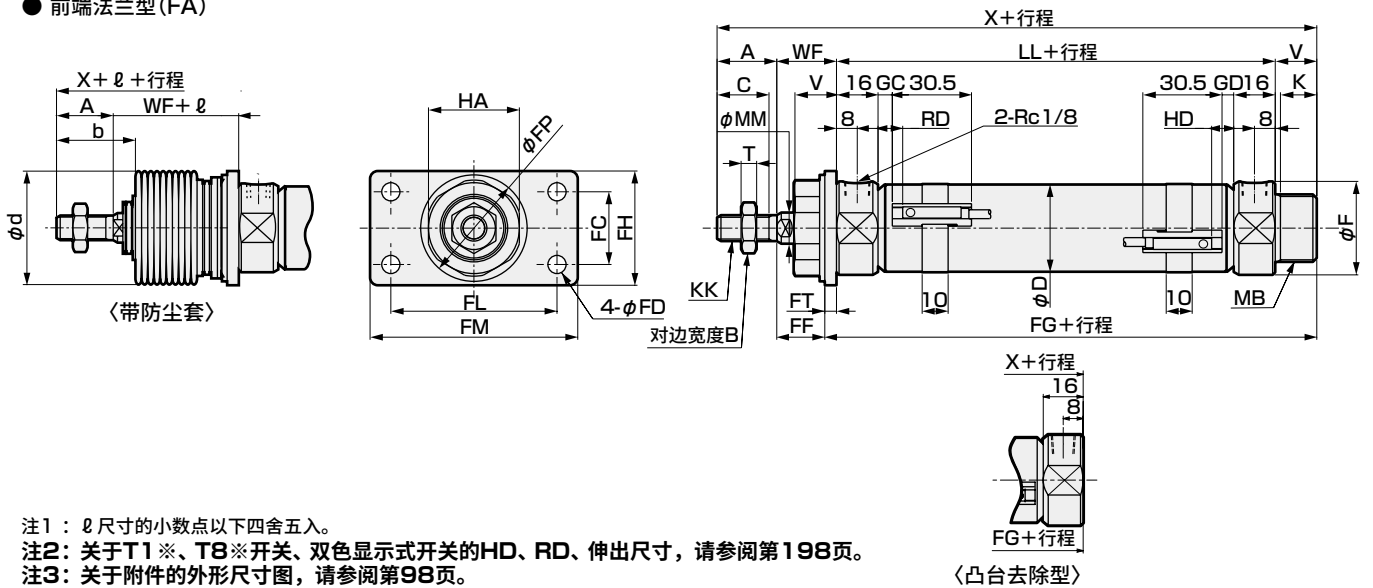
符号	单侧轴向脚座型(LS)基本尺寸											安装尺寸									
	缸径(mm)	A	B	C	D	HA	K	KK	LL	MB	MM	T	V	WF	X	LB	LC	LD	LF	LG	LH
SM-25	$\phi 20$	20	13	18	21.4	26	12	M8×1.0	66	M18×1.5	10	5	14	24	124	10	18	6	38.8	65.2	25
缓冲器	$\phi 25$	23	17	20	26.4	35	14	M10×1.25	69	M26×1.5	12	6	16	23	131	12	23	7	42.8	65.2	30
	$\phi 32$	23	17	20	33.6	35	14	M10×1.25	69	M26×1.5	12	6	16	23	131	12	23	7	42.8	65.2	30
FJ	$\phi 40$	25	19	22	41.6	35	14	M12×1.5	73	M26×1.5	14	7	16	23	137	12	23	7	42.8	69.2	30

符号	带开关											带防尘套					凸台去除型					
	TO, T5, T2, T3				T2W, T3W				P	P1	(P θ)	b	d	\varnothing	X	LG						
	LI	LR	LS	LT	GC	GD	RD	HD									GC	GD	RD	HD		
FK	$\phi 20$	15	30	44	3.2	4	3	8	7	6	5	10	9	17.3	19.5	22	30	30	(行程/3)+6		110	51.2
调速阀	$\phi 25$	20	46	62	3.2	5.5	4.5	9.5	8.5	7.5	6.5	11.5	10.5	19.8	22.0	18	32	46	(行程/3.25)+7		115	49.2
	$\phi 32$	20	46	62	3.2	5.5	4.5	9.5	8.5	7.5	6.5	11.5	10.5	24.3	25.5	15	32	46	(行程/3.25)+7		115	49.2
卷末	$\phi 40$	20	46	62	3.2	7.5	6.5	11.5	10.5	9.5	8.5	13.5	12.5	28.3	29.5	12	34	46	(行程/3.25)+7		121	53.2

外形尺寸图



● 前端法兰型 (FA)



注1: ℓ尺寸的小数点以下四舍五入。

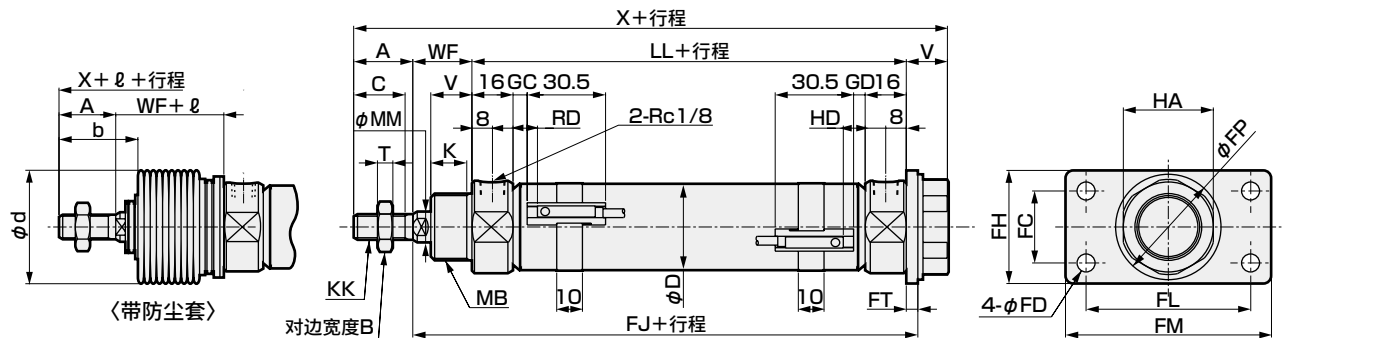
注2: 关于T1※、T8※开关、双色显示式开关的HD、RD、伸出尺寸, 请参阅第198页。

注3: 关于附件的外形尺寸图, 请参阅第98页。

符号	前端法兰型 (FA) 基本尺寸														安装尺寸				
缸径 (mm)	A	B	C	D	F	HA	K	KK	LL	MB	MM	T	V	WF	X	FC	FD	FF	FG
φ20	20	13	18	21.4	28	26	12	M8×1.0	66	M18×1.5	10	5	14	24	124	20	6	20.8	83.2
φ25	23	17	20	26.4	32	35	14	M10×1.25	69	M26×1.5	12	6	16	23	131	28	7	18.5	89.5
φ32	23	17	20	33.6	36	35	14	M10×1.25	69	M26×1.5	12	6	16	23	131	28	7	18.5	89.5
φ40	25	19	22	41.6	45	35	14	M12×1.5	73	M26×1.5	14	7	16	23	137	28	7	18.5	93.5

符号	带开关					带防尘套								凸台去除型				
	FH	FL	FM	FP	FT	T0, T5, T2, T3				T2W, T3W				b	d	ℓ	X	FG
						GC	GD	RD	HD	GC	GD	RD	HD					
φ20	34	40	54	29	3.2	4	3	8	7	6	5	10	9	30	30	(行程/3)+6	110	69.2
φ25	44	64	80	41	4.5	5.5	4.5	9.5	8.5	7.5	6.5	11.5	10.5	32	46	(行程/3.25)+7	115	73.5
φ32	44	64	80	41	4.5	5.5	4.5	9.5	8.5	7.5	6.5	11.5	10.5	32	46	(行程/3.25)+7	115	73.5
φ40	44	64	80	41	4.5	7.5	6.5	11.5	10.5	9.5	8.5	13.5	12.5	34	46	(行程/3.25)+7	121	77.5

● 后端法兰型 (FB)



注1: ℓ尺寸的小数点以下四舍五入。

注2: 关于T1※、T8※开关、双色显示式开关的HD、RD、伸出尺寸, 请参阅第198页。

注3: 关于附件的外形尺寸图, 请参阅第98页。

符号	后端法兰型 (FB) 基本尺寸														安装尺寸			
缸径 (mm)	A	B	C	D	HA	K	KK	LL	MB	MM	T	V	WF	X	FC	FD	FH	
φ20	20	13	18	21.4	26	12	M8×1.0	66	M18×1.5	10	5	14	24	124	20	6	34	
φ25	23	17	20	26.4	35	14	M10×1.25	69	M26×1.5	12	6	16	23	131	28	7	44	
φ32	23	17	20	33.6	35	14	M10×1.25	69	M26×1.5	12	6	16	23	131	28	7	44	
φ40	25	19	22	41.6	35	14	M12×1.5	73	M26×1.5	14	7	16	23	137	28	7	44	

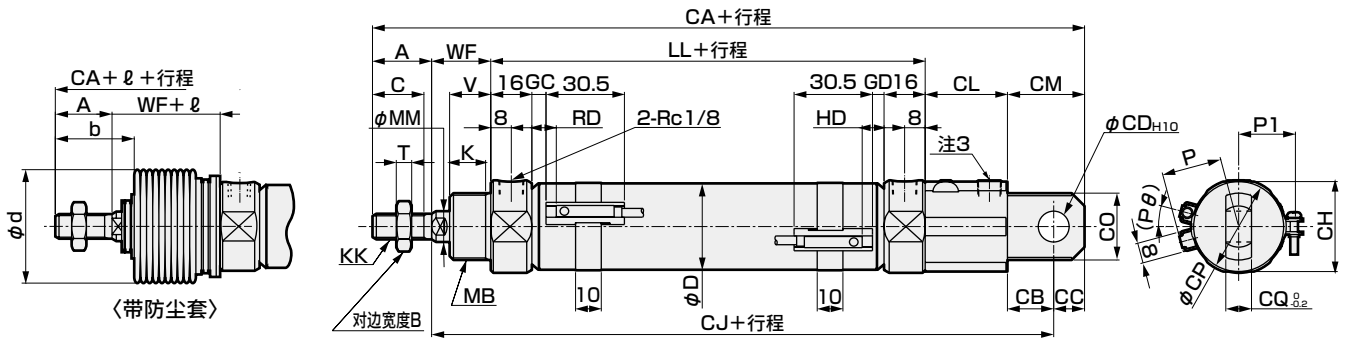
符号	带开关					带防尘套										
	FJ	FL	FM	FP	FT	T0, T5, T2, T3				T2W, T3W				b	d	ℓ
						GC	GD	RD	HD	GC	GD	RD	HD			
φ20	93.2	40	54	29	3.2	4	3	8	7	6	5	10	9	30	30	(行程/3)+6
φ25	96.5	64	80	41	4.5	5.5	4.5	9.5	8.5	7.5	6.5	11.5	10.5	32	46	(行程/3.25)+7
φ32	96.5	64	80	41	4.5	5.5	4.5	9.5	8.5	7.5	6.5	11.5	10.5	32	46	(行程/3.25)+7
φ40	100.5	64	80	41	4.5	7.5	6.5	11.5	10.5	9.5	8.5	13.5	12.5	34	46	(行程/3.25)+7

- SCP※3
- CMK2
- CMA2
- SCM
- SCG
- SCA2
- SCS2
- CKV2
- CAV2·COVPI2
- SSD2
- SSG
- MDC2
- MVC
- SMG
- MSD·MSDG
- FC※
- STK
- SRL3
- SRG3
- SRM3
- SRT3
- MRL2
- MRG2
- SM-25
- 缓冲器
- FJ
- FK
- 调速阀
- 卷末

外形尺寸图



● 单耳环型 (CA)



注1: ℓ 尺寸的小数点以下四舍五入。

注2: 关于T1※、T8※开关、双色显示式开关的HD、RD、伸出尺寸, 请参阅第198页。

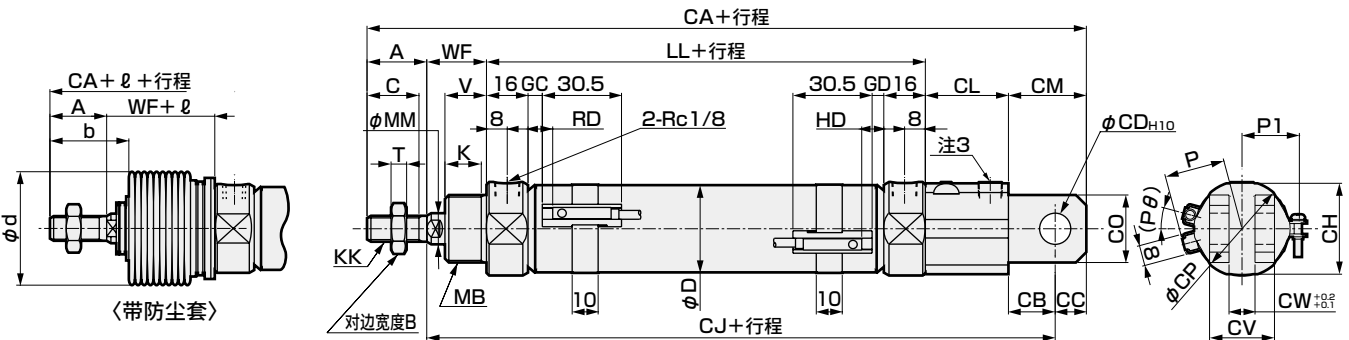
注3: 没有配管口。

注4: 关于附件的外形尺寸图, 请参阅第98页。

符号	单耳环型 (CA) 基本尺寸												安装尺寸							
	A	B	C	D	K	KK	LL	MB	MM	T	V	WF	CA	CB	CC	CD	CH	CJ	CL	
SSD2	$\phi 20$	20	13	18	21.4	12	M 8×1.0	66	M18×1.5	10	5	14	24	165	14	10	10	26	135	31
SSG	$\phi 25$	23	17	20	26.4	14	M10×1.25	69	M26×1.5	12	6	16	23	177	18	12	12	35	142	32
SSD	$\phi 32$	23	17	20	33.6	14	M10×1.25	69	M26×1.5	12	6	16	23	177	18	12	12	35	142	32
SSD	$\phi 40$	25	19	22	41.6	14	M12×1.5	73	M26×1.5	14	7	16	23	183	18	12	12	35	146	32

符号	带开关												带防尘套						
	CM	CO	CP	CQ	TO, T5, T2, T3				T2W, T3W				P	P1	(P θ)°	b	d	ℓ	
					GC	GD	RD	HD	GC	GD	RD	HD							
MDC2	$\phi 20$	24	22	28	8	4	3	8	7	6	5	10	9	17.3	19.5	22	30	30	(行程/3)+6
MVC	$\phi 25$	30	26	37	10	5.5	4.5	9.5	8.5	7.5	6.5	11.5	10.5	19.8	22.0	18	32	46	(行程/3.25)+7
MVC	$\phi 32$	30	26	37	10	5.5	4.5	9.5	8.5	7.5	6.5	11.5	10.5	24.3	25.5	15	32	46	(行程/3.25)+7
SMG	$\phi 40$	30	26	37	10	7.5	6.5	11.5	10.5	9.5	8.5	13.5	12.5	28.3	29.5	12	34	46	(行程/3.25)+7

● 双耳环型 (CB)



注1: ℓ 尺寸的小数点以下四舍五入。

注2: 关于T1※、T8※开关、双色显示式开关的HD、RD、伸出尺寸, 请参阅第198页。

注3: 没有配管口。

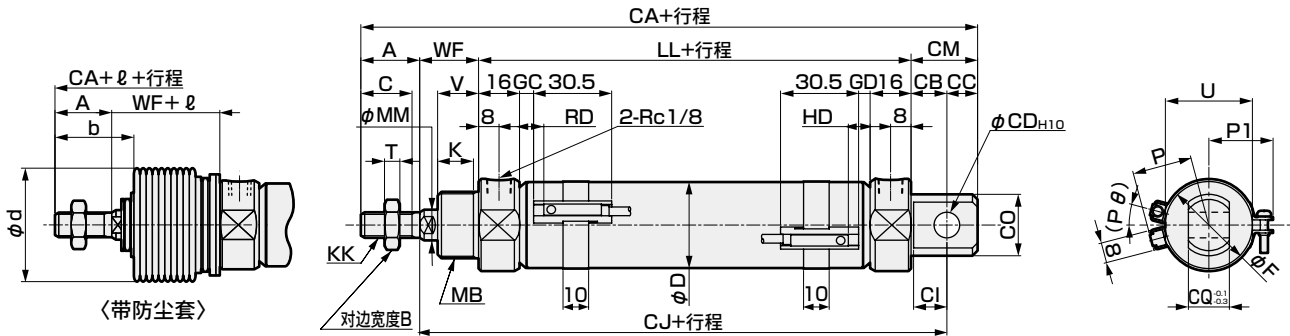
注4: 关于附件的外形尺寸图, 请参阅第98页。

符号	双耳环型 (CB) 基本尺寸												安装尺寸							
	A	B	C	D	K	KK	LL	MB	MM	T	V	WF	CA	CB	CC	CD	CH	CJ	CL	
SM-25	$\phi 20$	20	13	18	21.4	12	M 8×1.0	66	M18×1.5	10	5	14	24	165	14	10	10	26	135	31
缓冲器	$\phi 25$	23	17	20	26.4	14	M10×1.25	69	M26×1.5	12	6	16	23	177	18	12	12	35	142	32
FJ	$\phi 32$	23	17	20	33.6	14	M10×1.25	69	M26×1.5	12	6	16	23	177	18	12	12	35	142	32
FJ	$\phi 40$	25	19	22	41.6	14	M12×1.5	73	M26×1.5	14	7	16	23	183	18	12	12	35	146	32

符号	带开关												带防尘套							
	CM	CO	CP	CV	CW	TO, T5, T2, T3				T2W, T3W				P	P1	(P θ)°	b	d	ℓ	
						GC	GD	RD	HD	GC	GD	RD	HD							
FK	$\phi 20$	24	22	28	19	8	4	3	8	7	6	5	10	9	17.3	19.5	22	30	30	(行程/3)+6
调速阀	$\phi 25$	30	26	37	25	10	5.5	4.5	9.5	8.5	7.5	6.5	11.5	10.5	19.8	22.0	18	32	46	(行程/3.25)+7
卷末	$\phi 32$	30	26	37	25	10	5.5	4.5	9.5	8.5	7.5	6.5	11.5	10.5	24.3	25.5	15	32	46	(行程/3.25)+7
卷末	$\phi 40$	30	26	37	25	10	7.5	6.5	11.5	10.5	9.5	8.5	13.5	12.5	28.3	29.5	12	34	46	(行程/3.25)+7

外形尺寸图

- 单耳环一体型(CC)
- 单耳环 导套压入型(CC1)



注1: φ尺寸的小数点以下四舍五入。

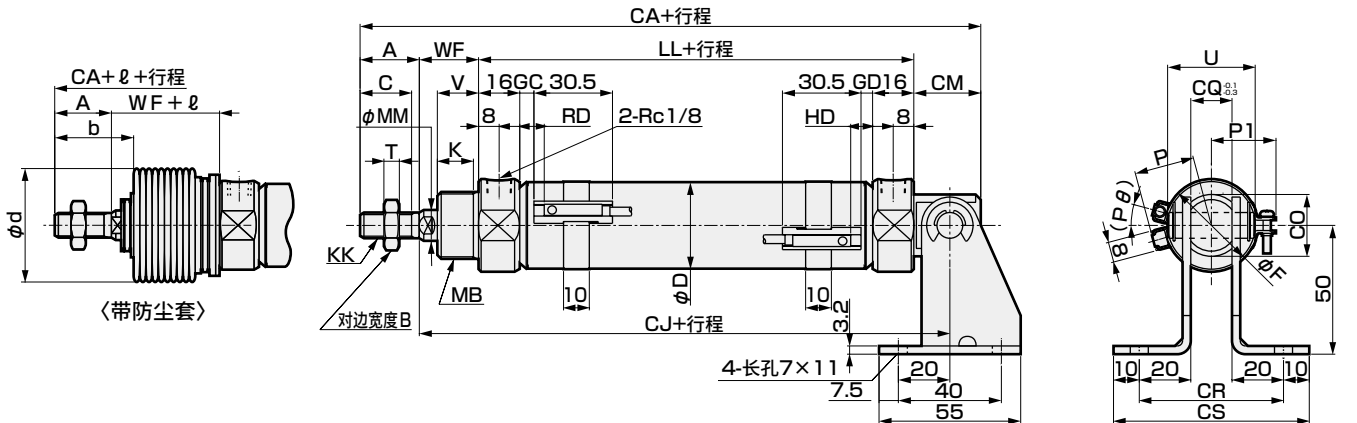
注2: 关于T1※、T8※开关、双色显示式开关的HD、RD、伸出尺寸, 请参阅第198页。

注3: 关于附件的外形尺寸图, 请参阅第98页。

符号	单耳环一体型(CC)基本尺寸														安装尺寸				
缸径(mm)	A	B	C	D	F	K	KK	LL	MB	MM	T	U	V	WF	CA	CB	CC	CD	CI
φ20	20	13	18	21.4	28	12	M8×1.0	66	M18×1.5	10	5	24	14	24	131	12	9	8	11
φ25	23	17	20	26.4	32	14	M10×1.25	69	M26×1.5	12	6	30	16	23	136	12	9	8	11
φ32	23	17	20	33.6	36	14	M10×1.25	69	M26×1.5	12	6	34	16	23	141	14	12	10	13
φ40	25	19	22	41.6	45	14	M12×1.5	73	M26×1.5	14	7	43	16	23	151	16	14	12	15

符号	带开关											带防尘套						
	CJ	CM	CO	CQ	T0,T5,T2,T3				T2W,T3W				P	P1	(Pθ)°	b	d	ℓ
					GC	GD	RD	HD	GC	GD	RD	HD						
φ20	102	21	22	16	4	3	8	7	6	5	10	9	17.3	19.5	22	30	30	(行程/3)+6
φ25	104	21	24	16	5.5	4.5	9.5	8.5	7.5	6.5	11.5	10.5	19.8	22.0	18	32	46	(行程/3.25)+7
φ32	106	26	24	16	5.5	4.5	9.5	8.5	7.5	6.5	11.5	10.5	24.3	25.5	15	32	46	(行程/3.25)+7
φ40	112	30	30	20	7.5	6.5	11.5	10.5	9.5	8.5	13.5	12.5	28.3	29.5	12	34	46	(行程/3.25)+7

- 单耳环一体型(CC)带支撑件(选择项符号B2)
- 单耳环导套压入型(CC1)带支撑件(选择项符号B2)



注1: φ尺寸的小数点以下四舍五入。

注2: 关于T1※、T8※开关、双色显示式开关的HD、RD、伸出尺寸, 请参阅第198页。

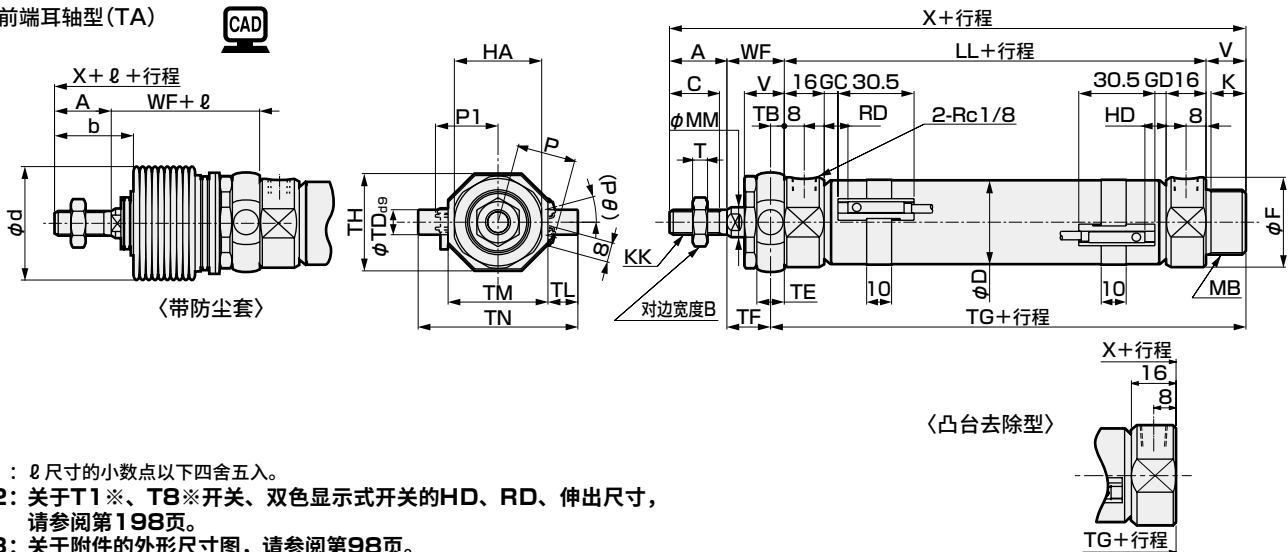
注3: 关于附件的外形尺寸图, 请参阅第98页。

符号	单耳环一体型(CC)带支撑件(选择项符号B2)基本尺寸														安装尺寸			
缸径(mm)	A	B	C	D	F	K	KK	LL	MB	MM	T	U	V	WF	CA	CJ	CM	CO
φ20	20	13	18	21.4	28	12	M8×1.0	66	M18×1.5	10	5	24	14	24	131	102	21	22
φ25	23	17	20	26.4	32	14	M10×1.25	69	M26×1.5	12	6	30	16	23	136	104	21	24
φ32	23	17	20	33.6	36	14	M10×1.25	69	M26×1.5	12	6	34	16	23	141	106	26	24
φ40	25	19	22	41.6	45	14	M12×1.5	73	M26×1.5	14	7	43	16	23	151	112	30	30

符号	带开关											带防尘套					
	CQ	CR	CS	T0,T5,T2,T3				T2W,T3W				P	P1	(Pθ)°	b	d	ℓ
				GC	GD	RD	HD	GC	GD	RD	HD						
φ20	16	56	76	4	3	8	7	6	5	10	9	17.3	19.5	22	30	30	(行程/3)+6
φ25	16	56	76	5.5	4.5	9.5	8.5	7.5	6.5	11.5	10.5	19.8	22.0	18	32	46	(行程/3.25)+7
φ32	16	56	76	5.5	4.5	9.5	8.5	7.5	6.5	11.5	10.5	24.3	25.5	15	32	46	(行程/3.25)+7
φ40	20	60	80	7.5	6.5	11.5	10.5	9.5	8.5	13.5	12.5	28.3	29.5	12	34	46	(行程/3.25)+7

外形尺寸图

● 前端耳轴型 (TA)



注1: ℓ 尺寸的小数点以下四舍五入。

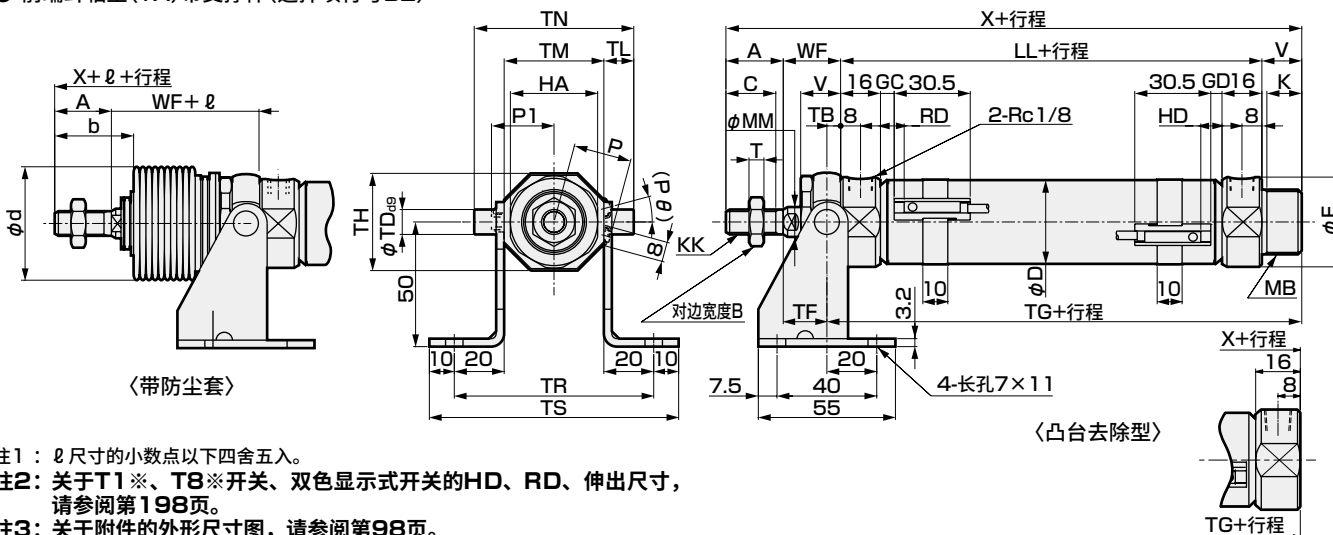
注2: 关于T1※、T8※开关、双色显示式开关的HD、RD、伸出尺寸, 请参阅第198页。

注3: 关于附件的外形尺寸图, 请参阅第98页。

符号	前端耳轴型 (TA) 基本尺寸														安装尺寸						
	A	B	C	D	F	HA	K	KK	LL	MB	MM	T	V	WF	X	TB	TD	TE	TF	TG	TH
φ20	20	13	18	21.4	28	26	12	M8×1.0	66	M18×1.5	10	5	14	24	124	4.5	8	9	19.5	84.5	29.5
φ25	23	17	20	26.4	32	35	14	M10×1.25	69	M26×1.5	12	6	16	23	131	5.5	10	11	17.5	90.5	39
φ32	23	17	20	33.6	36	35	14	M10×1.25	69	M26×1.5	12	6	16	23	131	5.5	10	11	17.5	90.5	39
φ40	25	19	22	41.6	45	35	14	M12×1.5	73	M26×1.5	14	7	16	23	137	5.5	10	11	17.5	94.5	44

符号	带开关										带防尘套				凸台去除型				
	TL	TM	TN	TO, T5, T2, T3				T2W, T3W				P	P1	(Pθ)	b	d	ℓ	X	TG
				GC	GD	RD	HD	GC	GD	RD	HD								
φ20	8	30	46	4	3	8	7	6	5	10	9	17.3	19.5	22	30	30	(行程/3)+6	110	70.5
φ25	12	40	64	5.5	4.5	9.5	8.5	7.5	6.5	11.5	10.5	19.8	22.0	18	32	46	(行程/3.25)+7	115	74.5
φ32	12	40	64	5.5	4.5	9.5	8.5	7.5	6.5	11.5	10.5	24.3	25.5	15	32	46	(行程/3.25)+7	115	74.5
φ40	9.5	53	72	7.5	6.5	11.5	10.5	9.5	8.5	13.5	12.5	28.3	29.5	12	34	46	(行程/3.25)+7	121	78.5

● 前端耳轴型 (TA) 带支撑件 (选择项符号B2)



注1: ℓ 尺寸的小数点以下四舍五入。

注2: 关于T1※、T8※开关、双色显示式开关的HD、RD、伸出尺寸, 请参阅第198页。

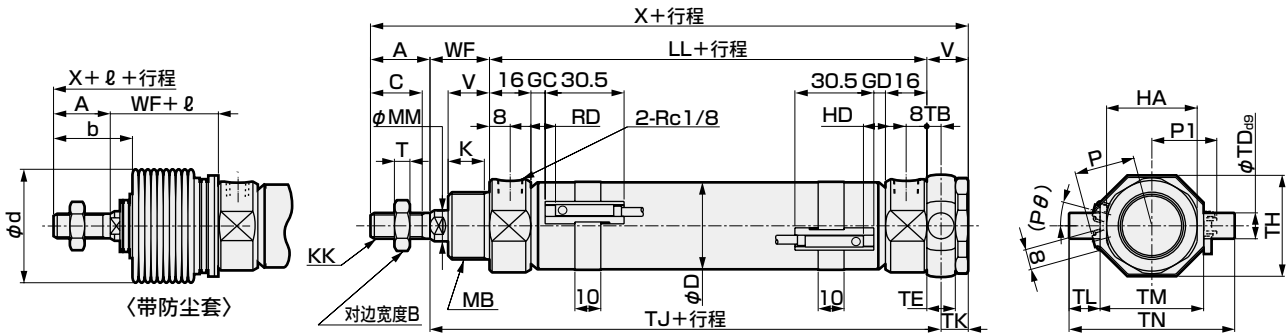
注3: 关于附件的外形尺寸图, 请参阅第98页。

符号	前端耳轴型 (TA) 带支撑件 (选择项符号B2) 基本尺寸														安装尺寸						
	A	B	C	D	F	HA	K	KK	LL	MB	MM	T	V	WF	X	TB	TD	TE	TF	TG	TH
φ20	20	13	18	21.4	28	26	12	M8×1.0	66	M18×1.5	10	5	14	24	124	4.5	8	9	19.5	84.5	29.5
φ25	23	17	20	26.4	32	35	14	M10×1.25	69	M26×1.5	12	6	16	23	131	5.5	10	11	17.5	90.5	39
φ32	23	17	20	33.6	36	35	14	M10×1.25	69	M26×1.5	12	6	16	23	131	5.5	10	11	17.5	90.5	39
φ40	25	19	22	41.6	45	35	14	M12×1.5	73	M26×1.5	14	7	16	23	137	5.5	10	11	17.5	94.5	44

符号	带开关										带防尘套				凸台去除型						
	TL	TM	TN	TR	TS	TO, T5, T2, T3				T2W, T3W				P	P1	(Pθ)	b	d	ℓ	X	G
						GC	GD	RD	HD	GC	GD	RD	HD								
φ20	8	30	46	70	90	4	3	8	7	6	5	10	9	17.3	19.5	22	30	30	(行程/3)+6	110	70.5
φ25	12	40	64	80	100	5.5	4.5	9.5	8.5	7.5	6.5	11.5	10.5	19.8	22.0	18	32	46	(行程/3.25)+7	115	74.5
φ32	12	40	64	80	100	5.5	4.5	9.5	8.5	7.5	6.5	11.5	10.5	24.3	25.5	15	32	46	(行程/3.25)+7	115	74.5
φ40	9.5	53	72	93	113	7.5	6.5	11.5	10.5	9.5	8.5	13.5	12.5	28.3	29.5	12	34	46	(行程/3.25)+7	121	78.5

外形尺寸图

● 后端耳轴型(TB)



注1: ℓ尺寸的小数点以下四舍五入。

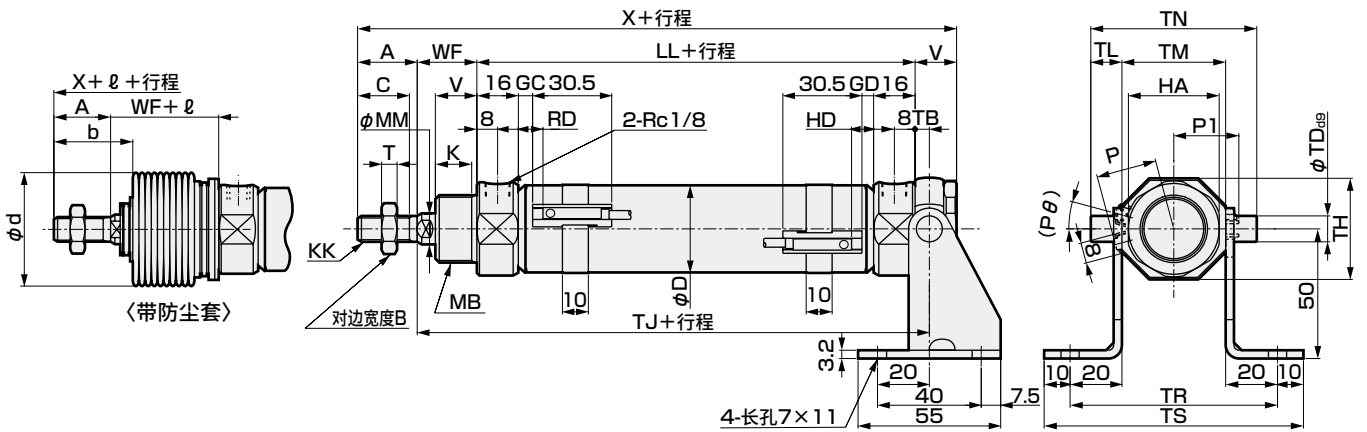
注2: 关于T1※、T8※开关、双色显示式开关的HD、RD、伸出尺寸, 请参阅第198页。

注3: 关于附件的外形尺寸图, 请参阅第98页。

符号	后端耳轴型(TB)基本尺寸													安装尺寸					
缸径(mm)	A	B	C	D	HA	K	KK	LL	MB	MM	T	V	WF	X	TB	TD	TE	TH	TJ
φ20	20	13	18	21.4	26	12	M8×1.0	66	M18×1.5	10	5	14	24	124	4.5	8	9	29.5	94.5
φ25	23	17	20	26.4	35	14	M10×1.25	69	M26×1.5	12	6	16	23	131	5.5	10	11	39	97.5
φ32	23	17	20	33.6	35	14	M10×1.25	69	M26×1.5	12	6	16	23	131	5.5	10	11	39	97.5
φ40	25	19	22	41.6	35	14	M12×1.5	73	M26×1.5	14	7	16	23	137	5.5	10	11	44	101.5

符号	带开关				带防尘套													
	TK	TL	TM	TN	T0,T5,T2,T3				T2W,T3W				P	P1	P(θ)°	b	d	ℓ
					GC	GD	RD	HD	GC	GD	RD	HD						
缸径(mm)																		
φ20	9.5	8	30	46	4	3	8	7	6	5	10	9	17.3	19.5	22	30	30	(行程/3)+6
φ25	10.5	12	40	64	5.5	4.5	9.5	8.5	7.5	6.5	11.5	10.5	19.8	22.0	18	32	46	(行程/3.25)+7
φ32	10.5	12	40	64	5.5	4.5	9.5	8.5	7.5	6.5	11.5	10.5	24.3	25.5	15	32	46	(行程/3.25)+7
φ40	10.5	9.5	53	72	7.5	6.5	11.5	10.5	9.5	8.5	13.5	12.5	28.3	29.5	12	34	46	(行程/3.25)+7

● 后端耳轴型(TB)带支撑件(选择项符号B2)



注1: ℓ尺寸的小数点以下四舍五入。

注2: 关于T1※、T8※开关、双色显示式开关的HD、RD、伸出尺寸, 请参阅第198页。

注3: 关于附件的外形尺寸图, 请参阅第98页。

符号	后端耳轴型(TB)带支撑件(选择项符号B2)基本尺寸													安装尺寸					
缸径(mm)	A	B	C	D	HA	K	KK	LL	MB	MM	T	V	WF	X	TB	TD	TH	TJ	TL
φ20	20	13	18	21.4	26	12	M8×1.0	66	M18×1.5	10	5	14	24	124	4.5	8	29.5	94.5	8
φ25	23	17	20	26.4	35	14	M10×1.25	69	M26×1.5	12	6	16	23	131	5.5	10	39	97.5	12
φ32	23	17	20	33.6	35	14	M10×1.25	69	M26×1.5	12	6	16	23	131	5.5	10	39	97.5	12
φ40	25	19	22	41.6	35	14	M12×1.5	73	M26×1.5	14	7	16	23	137	5.5	10	44	101.5	9.5

符号	带开关				带防尘套													
	TM	TN	TR	TS	T0,T5,T2,T3				T2W,T3W				P	P1	P(θ)°	b	d	ℓ
					GC	GD	RD	HD	GC	GD	RD	HD						
缸径(mm)																		
φ20	30	46	70	90	4	3	8	7	6	5	10	9	17.3	19.5	22	30	30	(行程/3)+6
φ25	40	64	80	100	5.5	4.5	9.5	8.5	7.5	6.5	11.5	10.5	19.8	22.0	18	32	46	(行程/3.25)+7
φ32	40	64	80	100	5.5	4.5	9.5	8.5	7.5	6.5	11.5	10.5	24.3	25.5	15	32	46	(行程/3.25)+7
φ40	53	72	93	113	7.5	6.5	11.5	10.5	9.5	8.5	13.5	12.5	28.3	29.5	12	34	46	(行程/3.25)+7

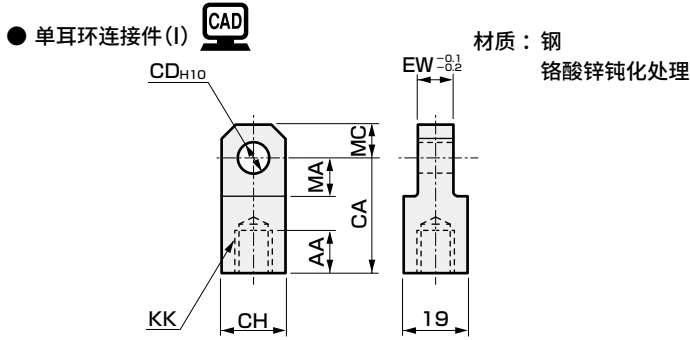
SCP※3
 CMK2
 CMA2
 SCM
 SCG
 SCA2
 SCS2
 CKV2
 CAV2·COV/PIN2
 SSD2
 SSG
 SSD
 CAT
 MDC2
 MVC
 SMG
 MSD·MSDG
 FC※
 STK
 SRL3
 SRG3
 SRM3
 SRT3
 MRL2
 MRG2
 SM-25
 缓冲器
 FJ
 FK
 调速阀
 卷末

CMK2 Series

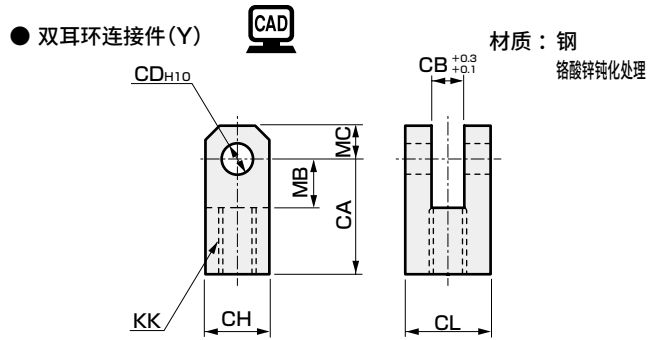
附件(连接件·支撑件·销)

CMK2系列通用附件外形尺寸图

SCP※3
CMK2
CMA2
SCM
SCG
SCA2
SCS2
CKV2
CAV2·COVPI※2
SSD2
SSG
SSD
CAT
MDC2
MVC
SMG
MSD·MSDG
FC※
STK
SRL3
SRG3
SRM3
SRT3
MRL2
MRG2
SM-25
缓冲器
FJ
FK
调速阀
卷末

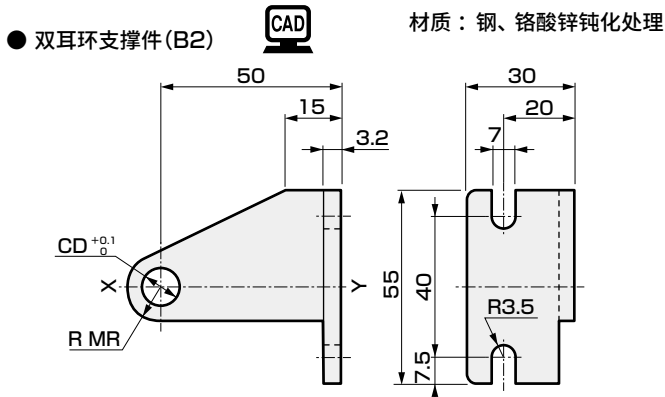


型号	适用缸径 (mm)	AA	CA	CD	CH	EW	KK	MA	MC	重量 (g)
M1-I-20	20	14	30	10	19	8	M8×1.0	13	10	60
M1-I-30	25·32	14	36	12	25	10	M10×1.25	16	12	106
M1-I-40	40	14	36	12	25	10	M12×1.5	16	12	100



型号	适用缸径 (mm)	CA	CB	CD	CH	CL	KK	MB	MC	重量 (g)
M1-Y-20	20	30	8	10	19	19	M8×1.0	13	10	99
M1-Y-30	25·32	36	10	12	25	25	M10×1.25	16	12	197
M1-Y-40	40	36	10	12	25	25	M12×1.5	16	12	193

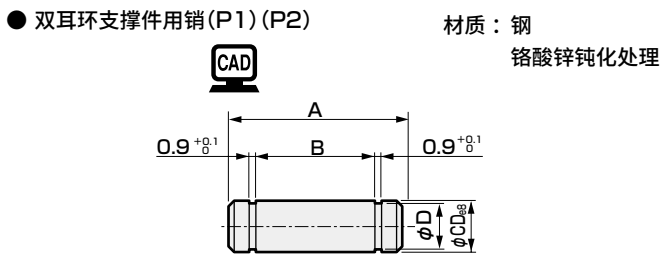
注：附带销、垫圈及开口销。



型号	适用机种	适用缸径 (mm)	CD	MR	重量 (g)
M1-B2-20-CC	CMK2-CC (单耳环一体型)	20·25	8	8	145
M1-B2-30-CC		32	10	11	163
M1-B2-40-CC		40	12	11	170
M1-B2-30-CA	CMK2-CA (单耳环型)	20	10	11	158
M1-B2-40-CA		25·32·40	12	11	162
M1-B2-20-TA	CMK2-TA/TB (耳轴型)	20	8	8	132
M1-B2-30-TA		25·32·40	10	11	142

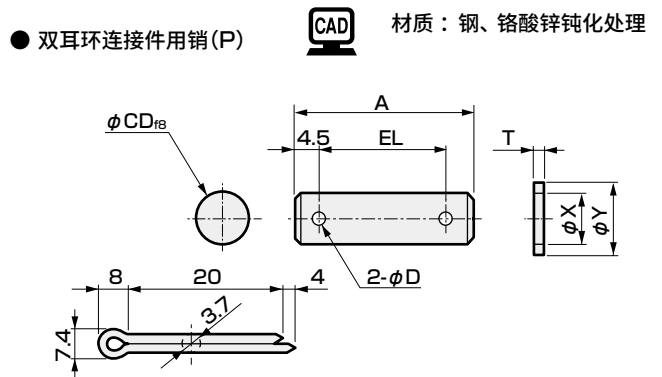
注1：XY线对称的为一对。

注2：上述型号为包含挡圈·销的型号。2个一套。
(但是，耳轴型时不附带。)



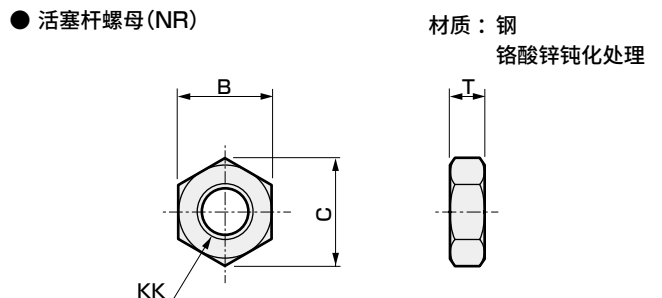
型号	适用机种	适用缸径 (mm)	A	B	CD	D	使用挡圈	重量 (g)
M1-P1-20	CMK2-CC	20·25	33	28	8	7	E形7	13
M1-P1-30		32	33	28	10	9	E形9	21
M1-P1-40		40	37	32	12	9	E形9	32
M1-P2-20	CMK2-CA	20	25	20	10	9	E形9	16
M1-P2-30		25·32·40	27	22	12	9	E形9	24

注：单耳环一体型产品中附带使用支撑件时的销和挡圈。
(但是，耳轴型时不附带。)



型号	适用缸径 (mm)	A	D	CD	EL	T	X	Y	重量 (g)
M1-P-20	20	37	4	10	28	2	10.5	18	29
M1-P-30	25·32·40	46	4	12	37	2.5	13	21	50

注：产品中附带使用双耳环连接件时的销、垫圈及开口销。



型号	适用缸径 (mm)	B	C	KK	T	重量 (g)
M1-NR-20	20	13	15	M8×1.0	5	3.6
M1-NR-30	25·32	17	19.6	M10×1.25	6	7.8
M1-NR-40	40	19	21.9	M12×1.5	7	10

MEMO

SCP※3

CMK2

CMA2

SCM

SCG

SCA2

SCS2

CKV2

CAV2・
COVPIN2

SSD2

SSG

SSD

CAT

MDC2

MVC

SMG

MSD・
MSDG

FC※

STK

SRL3

SRG3

SRM3

SRT3

MRL2

MRG2

SM-25

缓冲器

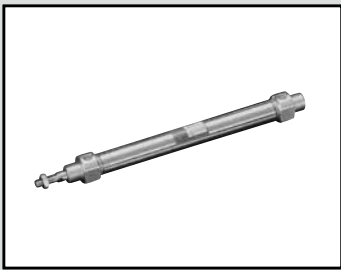
FJ

FK

调速阀

卷末

SCP※3
 CMK2
 CMA2
 SCM
 SCG
 SCA2
 SCS2
 CKV2
 CAV2·
 COVPI2
 SSD2
 SSG
 SSD
 CAT
 MDC2
 MVC
 SMG
 MSD·
 MSDG
 FC※
 STK
 SRL3
 SRG3
 SRM3
 SRT3
 MRL2
 MRG2
 SM-25
 缓冲器
 FJ
 FK
 调速阀
 卷末

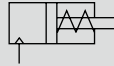


紧固型气缸
 单作用·加压伸出型

CMK2-S Series

● 缸径：φ20·φ25·φ32·φ40

JIS符号 ● 单作用·加压伸出型



规格

项目		CMK2-S			
缸径	mm	φ20	φ25	φ32	φ40
动作方式		单作用·加压伸出型			
使用流体		压缩空气			
最高使用压力	MPa	1.0			
最低使用压力	MPa	0.2			
耐压力	MPa	1.6			
环境温度	℃	-10~60(但是,不得冻结)			
配管口径		Rc1/8			
行程允许误差	mm	+ ^{2.0} ₀ (~200)、+ ^{2.4} ₀ (超过200~)			
使用活塞速度	mm/s	50~500			
缓冲		橡胶缓冲			
给油		无需(给油时请使用透平油1种ISO VG32)			
允许吸收能量	J	0.166	0.308	0.424	0.639

注：单作用型气缸请勿在加压后长期放置。如果在加压后长期放置，释放压力时，活塞杆有时会因为弹力而不复位。

行程

缸径(mm)	标准行程(mm)	最大行程(mm)		最小行程(mm)	
		无防尘套	带防尘套	无防尘套 防尘套“L”	防尘套“J”
φ20	25·50·75·100·150	300	300	5	25
φ25					
φ32	25·50·75·100· 150·200	300	300	5	25
φ40					

注1：关于中间行程，可按每1mm为单位进行制作。

注2：单侧脚座型(LS型)的最大行程为50mm。

注3：关于防尘套“J”，行程小于25mm时请务必垂询本公司。

带开关最小行程

(单位：mm)

开关数 缸径(mm)	1					2					3				
	无触点			有触点		无触点			有触点		无触点			有触点	
	T2、T3	T2W、T3W	T1、T※V※	T0、T5	T8	T2、T3	T2W、T3W	T1、T※V※	T0、T5	T8	T2、T3	T2W、T3W	T1、T※V※	T0、T5	T8
φ20	10					25	30	35	25	35	50	55	55	50	55
φ25	10					25	30	35	25	35	50	55	55	50	55
φ32	10					25	30	35	25	35	50	55	55	50	55
φ40	10					25	30	35	25	35	50	55	55	50	55

注1：最多只可安装3个开关。

开关规格

● 单色/双色显示式

项目	无触点2线式				无触点3线式				有触点2线式						
	T1H·T1V	T2H·T2V T2JH·T2JV	T2YH· T2YV	T2WH· T2WV	T3H·T3V	T3PH· T3PV	T3YH· T3YV	T3WH· T3WV	T0H·T0V		T5H·T5V		T8H·T8V		
用途	PLC、继电器、 小型电磁阀用	PLC专用			PLC、继电器用				PLC、 继电器用	PLC、继电器、IC回路 (无指示灯、串联连接用)		PLC、继电器用			
输出方式	—				NPN输出	PNP输出	NPN输出	NPN输出	—						
电源电压	—				DC10~28V				—						
负载电压	AC85~265V	DC10~30V	DC24V±10%		DC30V以下				DC12/24V	AC100/110V	DC5/12/24V	AC100/110V	DC12/24V	AC110V	AC220V
负载电流	5~100mA	5~20mA(注3)			100mA以下		50mA以下		5~50mA	7~20mA	50mA以下	20mA以下	5~50mA	7~20mA	7~10mA
指示灯	LED (ON时亮灯)	LED(ON 时亮灯)	红色/绿色 LED (ON时亮灯)	红色/绿色 LED (ON时亮灯)	LED(ON 时亮灯)	黄色 LED(ON 时亮灯)	红色/绿色 LED (ON时亮灯)	红色/绿色 LED (ON时亮灯)	LED (ON时亮灯)	无指示灯		LED (ON时亮灯)			
泄漏电流	AC100V时1mA以下、 AC200V时2mA以下	1mA以下			10μA以下				0mA						
重量	1m : 33 3m : 87 5m : 142	1m : 18 3m : 49 5m : 80	1m : 33 3m : 87 5m : 142	1m : 18 3m : 49 5m : 80	1m : 18 3m : 49 5m : 80	1m : 33 3m : 87 5m : 142	1m : 18 3m : 49 5m : 80	1m : 18 3m : 49 5m : 80	1m : 18 3m : 49 5m : 80			1m : 33 3m : 87 5m : 142			

注1: 关于开关详细规格、外形尺寸, 请参阅卷末1。

注2: 还备有带接插件开关等上述刊载机型以外的开关。请参阅卷末1。

注3: 负载电流的最大值20mA为25°C时的值。开关使用环境温度高于25°C时, 会低于20mA。
(60°C时为5~10mA。)

气缸重量

(单位: kg)

项目·安装形式	行程(S)=0mm时的产品重量								开关重量 (每个)	开关导轨+ 束带的重量	每10mm 行程的加算重量
	缸径(mm)	基本型 (00)	轴向脚座型 (LB)	轴向脚座型 (LS)	法兰型 (FA/FB)	单耳环型 (CA)	耳环型 (CC)	双耳环型 (CB)			
φ20	0.17	0.32	0.25	0.23	0.32	0.18	0.32	0.22	请参阅开 关规格中 的重量。	0.005	0.01
φ25	0.26	0.52	0.39	0.41	0.50	0.26	0.50	0.36			
φ32	0.30	0.56	0.43	0.45	0.54	0.30	0.54	0.40			
φ40	0.48	0.74	0.61	0.63	0.72	0.50	0.72	0.64			

项目·安装形式	行程(S)加算重量							
	缸径(mm)	25以下	超过25 50以下	超过50 75以下	超过75 100 以下	超过100 150 以下	超过150 200 以下	超过200 250 以下
φ20	0.04	0.05	0.09	0.09	0.14	0.18	0.23	0.27
φ25	0.05	0.06	0.12	0.12	0.18	0.24	0.29	0.35
φ32	0.09	0.11	0.23	0.22	0.32	0.43	0.53	0.64
φ40	0.13	0.16	0.31	0.31	0.47	0.62	0.78	0.93

(例) CMK2-S-FA-32-50-T0H-D的产品重量

S=0mm时的产品重量 …… 0.45kg

S=50mm时的加算重量 …… 每10mm行程时的加算重量 $0.02 \times \frac{\text{产品行程}(50)}{10} = 0.10\text{kg}$

各S加算重量 …… 0.11kg

2个开关的重量 …… 0.036kg

开关导轨+2个束带的重量 …… 0.018kg

产品重量 …… 0.45kg+0.10kg+0.10kg+0.036kg+0.018kg=0.704kg

理论推力表

(单位: N)

缸径(mm)	使用压力 MPa									
	0.2	0.3	0.4	0.5	0.6	0.7	0.8	0.9	1.0	
φ20	25	56	88	1.19×10^2	1.50×10^2	1.82×10^2	2.13×10^2	2.45×10^2	2.76×10^2	
φ25	58	1.07×10^2	1.56×10^2	2.05×10^2	2.55×10^2	3.04×10^2	3.53×10^2	4.02×10^2	4.51×10^2	
φ32	1.06×10^2	1.86×10^2	2.67×10^2	3.47×10^2	4.28×10^2	5.08×10^2	5.88×10^2	6.69×10^2	7.49×10^2	
φ40	1.51×10^2	2.77×10^2	4.03×10^2	5.28×10^2	6.54×10^2	7.80×10^2	9.10×10^2	1.03×10^3	1.16×10^3	

注: 上述负荷为减去伸出端的弹簧力后的推力。

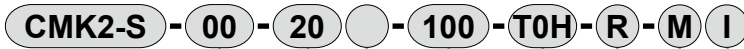
SCP*3
CMK2
CMA2
SCM
SCG
SCA2
SCS2
CKV2
CAV2·COVPI2
SSD2
SSG
SSD
CAT
MDC2
MVC
SMG
MSD·MSDG
FC*
STK
SRL3
SRG3
SRM3
SRT3
MRL2
MRG2
SM-25
缓冲器
FJ
FK
调速阀
卷末

型号表示方法

不带开关(内置开关用磁环)



带开关(内置开关用磁环)



A 安装形式
注1

B 缸径

C 配管螺纹种类

D 行程

E 开关型号

F 开关数
注8

G 选择项
注3、注4

H 附件
注5

型号选择时的注意事项

- 注1：单侧脚座型(LS型)的最大行程为50mm。
 注2：有关带开关最小行程及带防尘套最大、最小行程请参阅第100页。
 注3：F；带快插接头(直管)、FE；带快插接头(弯管)的适用气管外径为φ6。
 注4：瞬间最高温度是指火花或切屑等瞬间接触防尘套时的温度。
 注5：无法同时选择“1”“Y”。
 注6：关于杆端形状的定制规格，请参阅卷末85。
 注7：关于产品种类与选择项的组合，请参阅第84页。
 注8：开关安装数量以3个为上限。需要4个以上时，请另行单独订购缺少的开关安装部件。
 注9：选择了缸径20或25时，活塞杆材质标准为不锈钢，但活塞杆螺母为铬酸钝化处理品。活塞杆螺母也需为不锈钢制时，请选择选择项符号“M”。

<型号表示例>

CMK2-S-00-20-100-T0H-R-MI

机种：拉杆型气缸·单作用·加压伸出型

- A** 安装形式：基本型
B 缸径：φ20mm
C 配管螺纹种类：Rc螺纹
D 行程：100mm
E 开关型号：有触点TOH开关，导线长度1m
F 开关数：前端带1个
G 选择项：活塞杆材质(不锈钢)
H 附件：单耳环连接件

符号	内容					
A 安装形式						
00	基本型					
LB	轴向脚座型(双侧)					
LS	轴向脚座型(单侧)					
FA	前端法兰型					
FB	后端法兰型					
CA	单耳环型					
CC	单耳环一体型					
CC1	单耳环轴套压入型					
CB	双耳环型(带销、垫圈及开口销)					
TA	前端耳轴型					
TB	后端耳轴型					
B 缸径(mm)						
20	φ20	注9				
25	φ25	注9				
32	φ32					
40	φ40					
C 配管螺纹种类						
无符号	Rc螺纹					
NN	NPT螺纹(接单生产品)					
GN	G螺纹(接单生产品)					
D 行程(mm)						
缸径	行程 注2	中间行程				
φ20	5~300	每1mm				
φ25	5~300					
φ32	5~300					
φ40	5~300					
E 开关型号						
直线导线	L形导线	触点	电压	显示	导线	
TOH※	TOV※	有触点	AC	●	单色显示式	2线
T5H※	T5V※		DC	●	无指示灯	
T8H※	T8V※		●	●	单色显示式	
T1H※	T1V※	无触点	●	●	单色显示式	2线
T2H※	T2V※		●	●	单色显示式	3线
T3H※	T3V※		●	●	单色显示式	3线
T3PH※	T3PV※		●	●	双色显示式	2线
T2WH※	T2WV※		●	●		
T2YH※	T2YV※		●	●	双色显示式	3线
T3WH※	T3WV※		●	●		
T3YH※	T3YV※		●	●	单色显示式断电延迟型	2线
T2JH※	T2JV※		●	●		
※导线长度						
无符号	1m(标准)					
3	3m(选择项)					
5	5m(选择项)					
F 开关数						
R	前端带1个					
H	后端带1个					
D	带2个					
T	带3个					
G 选择项						
		最高环境温度	瞬间最高温度			
J	防尘套	100℃	200℃			
L	防尘套	250℃	400℃			
F	带快插接头(直管)					
FE	带快插接头(弯管)					
M	活塞杆材质(不锈钢)		注9			
V	凸台去除型					
P6	防紫色化					
H 附件						
I	单耳环连接件					
Y	双耳环连接件(带销、垫圈及开口销)					
B2	双耳环支撑件(带销和挡圈)					

开关单体型号表示方法

● 开关本体+安装部件一套

CMK2 - **T0H** - **20**

缸径(第102页⑤项)
开关型号(第102页⑤项)

● 仅开关本体

SW - **T0H**

开关型号(第102页⑤项)

● 安装部件一套

CMK2 - **T** - **20**

缸径(第102页⑤项)
安装部件

安装部件型号表示方法

缸径(mm)	φ20	φ25	φ32	φ40
安装部件				
基本型(OO) 注3	M1-OO-20	M1-OO-30	M1-OO-30	M1-OO-30
轴向脚座型(LB/LS)	M1-LB-20	M1-LB-30	M1-LB-30	M1-LB-30
法兰(FA/FB)	M1-FA-20	M1-FA-30	M1-FA-30	M1-FA-30
耳轴(TA/TB)	M1-TA-20	M1-TA-30	M1-TA-30	M1-TA-40
单耳环型(CA)	M1-CA-20	M1-CA-30	M1-CA-30	M1-CA-30
双耳环型(CB)	M1-CB-20	M1-CB-30	M1-CB-30	M1-CB-30

注1：关于安装部件，轴向脚座型、法兰型时，附带安装用螺母、齿形垫片。此外，耳轴型时，附带安装用螺母。

注2：轴向脚座型(两侧)时，需要2套上表的“M1-LB-※”。

注3：仅为安装用螺母、齿形垫片。基本型(OO)产品中附带1组，请在另行需要等时使用。

SCP※3

CMK2

CMA2

SCM

SCG

SCA2

SCS2

CKV2

CAV2·
COV/PIN2

SSD2

SSG

SSD

CAT

MDC2

MVC

SMG

MSD·
MSDG

FC※

STK

SRL3

SRG3

SRM3

SRT3

MRL2

MRG2

SM-25

缓冲器

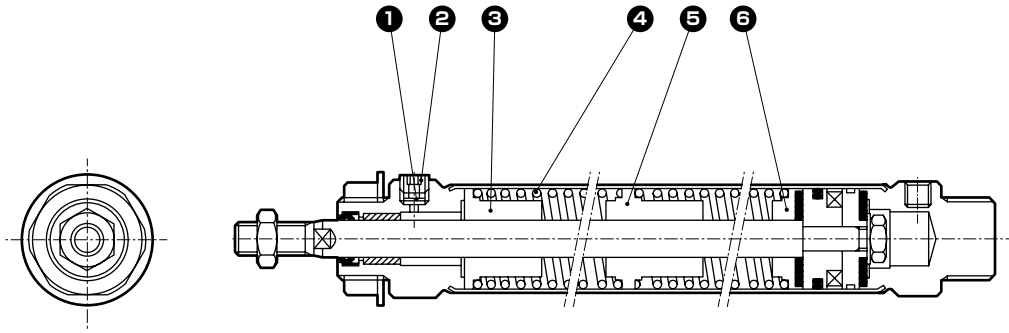
FJ

FK

调速阀

卷末

内部结构及部件一览表



不可拆解

● 注：本产品为铆接型，因此不可拆解。

编号	部件名称	材质	备注	编号	部件名称	材质	备注
1	不锈钢丝网	不锈钢		4	弹簧	琴钢丝	涂装
2	螺堵	钢	铬酸锌钝化处理	5	弹簧支架	特殊铝	
3	弹簧支架	特殊铝		6	弹簧支架	特殊铝	

弹簧负荷

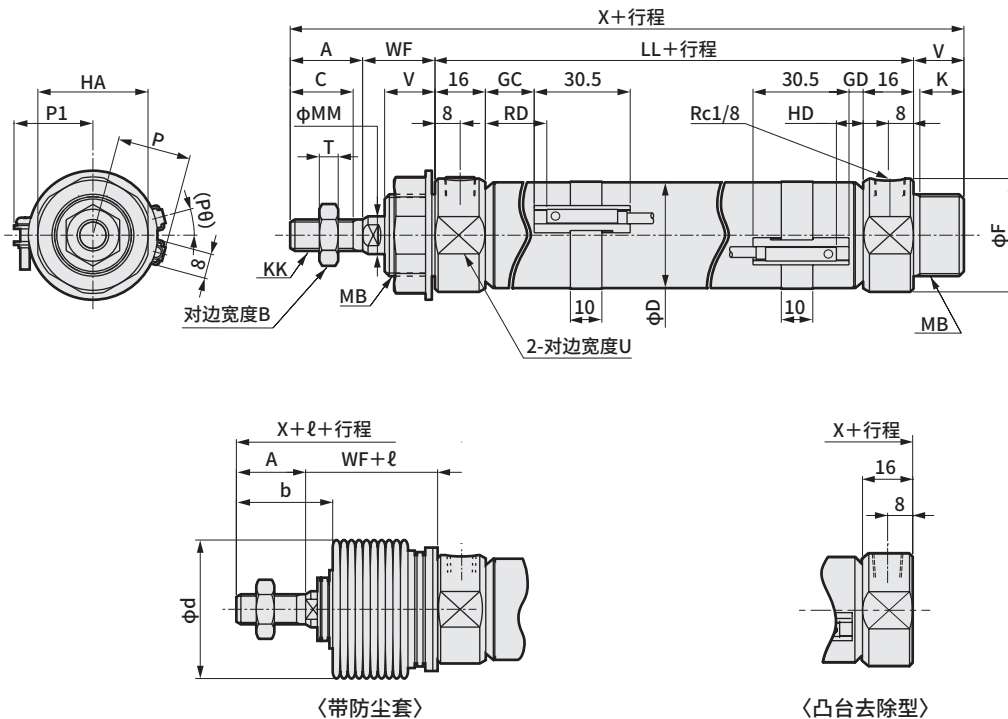
(单位：N)

缸径(mm)	行程 (mm)	25	50	75	100	150	200	250	300
φ20	行程为0mm时	11.9	11.8	11.8	11.8	11.8	11.8	11.8	11.8
	全行程 动作时	31	38	31.5	38	38	38	38	38
φ25	行程为0mm时	12.1	12.5	12.5	12.5	12.5	12.5	12.5	12.5
	全行程 动作时	30.4	40.2	33.1	40.2	40.2	40.2	40.2	40.2
φ32	行程为0mm时	24.5	24.3	24.5	24.3	24.3	24.3	24.3	24.3
	全行程 动作时	52.9	54.9	54.9	54.9	54.9	54.9	54.9	54.9
φ40	行程为0mm时	28.4	28.4	28.4	28.4	28.4	28.4	28.4	28.4
	全行程 动作时	78.4	100	82.3	100	100	100	100	100

外形尺寸图



● 基本型 (00)



RD：前端最高灵敏度安装位置
HD：后端最高灵敏度安装位置

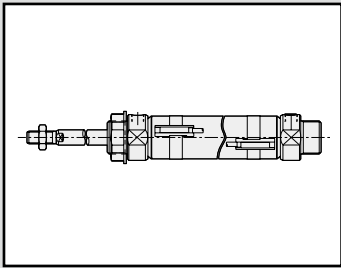
注1：各安装形式的尺寸与标准型相同。请参阅第92~97页。
注2：关于T1※、T8※开关、双色显示式开关的HD、RD、伸出尺寸，请参阅第198页。
注3：ℓ尺寸的小数点以下四舍五入。

符号	基本型 (00) 基本尺寸																		
	A	B	C	D	F	HA	K	KK	LL							MB	MM	T	
缸径 (mm)									25以下	超过25 50以下	超过50 100以下	超过100 150以下	超过150 200以下	超过200 250以下	超过250 300以下				
φ20	20	13	18	21.4	28	26	12	M8×1.0	91	93	120	147	174	201	228	M18×1.5	10	5	
φ25	23	17	20	26.4	32	35	14	M10×1.25	94	99	129	159	189	219	249	M26×1.5	12	6	
φ32	23	17	20	33.6	36	35	14	M10×1.25	94	99	129	159	189	219	249	M26×1.5	12	6	
φ40	25	19	22	41.6	45	35	14	M12×1.5	98	103	133	163	193	223	253	M26×1.5	14	7	
符号	带开关																		
	缸径 (mm)	U	V	WF	X							T0,T5,T2,T3			T2W,T3W			RD	
25以下		超过25 50以下	超过50 100以下	超过100 150以下	超过150 200以下	超过200 250以下	超过250 300以下	GC	GD	HD	GC	GD	HD	25以下	超过25 50以下	超过50 75以下			
φ20	24	14	24	149	151	178	205	232	259	256	4	3	7	6	5	9	33	35	62
φ25	30	16	23	156	161	191	221	251	281	311	5.5	4.5	8.5	7.5	6.5	10.5	34.5	39.5	69.5
φ32	34	16	23	156	161	191	221	251	281	311	5.5	4.5	8.5	7.5	6.5	10.5	34.5	39.5	69.5
φ40	43	16	23	162	167	197	227	257	287	317	7.5	6.5	10.5	9.5	8.5	12.5	36.5	41.5	71.5
符号	带防尘套																		
	缸径 (mm)	RD											P	P1	(φ)	b	d		
T0,T5,T2,T3					T2W,T3W														
超过75 100以下	超过100 150以下	超过150 200以下	超过200 250以下	超过250 300以下	25以下	超过25 50以下	超过50 100以下	超过100 150以下	超过150 200以下	超过200 250以下	超过250 300以下								
φ20	62	89	116	143	170	35	37	64	64	91	118	145	172	17.3	19.5	22	30	30	
φ25	69.5	99.5	129.5	159.5	189.5	36.5	41.5	71.5	71.5	101.5	131.5	161.5	191.5	19.8	22.0	18	32	46	
φ32	69.5	99.5	129.5	159.5	189.5	36.5	41.5	71.5	71.5	101.5	131.5	161.5	191.5	24.3	25.5	15	32	46	
φ40	71.5	101.5	131.5	161.5	191.5	38.5	43.5	73.5	73.5	103.5	133.5	163.5	193.5	28.3	29.5	12	34	46	
符号	带防尘套								凸台去除型										
	缸径 (mm)	ℓ								X									
25以下		超过25 50以下	超过50 100以下	超过100 150以下	超过150 200以下	超过200 250以下	超过250 300以下												
φ20	(行程/3)+6								135	137	164	191	218	245	242				
φ25	(行程/3.25)+7								140	145	175	205	235	265	295				
φ32	(行程/3.25)+7								140	145	175	205	235	265	295				
φ40	(行程/3.25)+7								146	151	181	211	241	271	301				

※关于附件的外形尺寸图，请参阅第98页。

SCP※3
CMK2
CMA2
SCM
SCG
SCA2
SCS2
CKV2
CAV2·COVP/N2
SSD2
SSG
SSD
CAT
MDC2
MVC
SMG
MSD·MSDG
FC※
STK
SRL3
SRG3
SRM3
SRT3
MRL2
MRG2
SM-25
缓冲器
FJ
FK
调速阀
卷末

SCP※3
 CMK2
 CMA2
 SCM
 SCG
 SCA2
 SCS2
 CKV2
 CAV2·COVPIN2
 SSD2
 SSG
 SSD
 CAT
 MDC2
 MVC
 SMG
 MSD·MSDG
 FC※
 STK
 SRL3
 SRG3
 SRM3
 SRT3
 MRL2
 MRG2
 SM-25
 缓冲器
 FJ
 FK
 调速阀
 卷末



紧固型气缸
 单作用·加压缩回型

CMK2-SR Series

● 缸径：φ20·φ25·φ32·φ40

JIS符号

● 单作用·加压缩回型



规格

项目		CMK2-SR			
缸径	mm	φ20	φ25	φ32	φ40
动作方式		单作用·加压缩回型			
使用流体		压缩空气			
最高使用压力	MPa	1.0			
最低使用压力	MPa	0.2			
耐压力	MPa	1.6			
环境温度	℃	-10~60(但是,不得冻结)			
配管口径		Rc1/8			
行程允许误差	mm	+0.0(~200)、+0.4(超过200)			
使用活塞速度	mm/s	50~500			
缓冲		橡胶缓冲			
给油		无需(给油时请使用透平油1种ISO VG32)			
允许吸收能量	J	0.166	0.308	0.424	0.639

注：单作用型气缸请勿在加压后长期放置。如果在加压后长期放置，释放压力时，活塞杆有时会因为弹簧力而不复位。

行程

缸径(mm)	标准行程(mm)	最大行程(mm)		最小行程(mm)	
		无防尘套	带防尘套	无防尘套 防尘套“L”	防尘套“J”
φ20	25·50·75·100·150	300	300	5	25
φ25					
φ32	150·200				
φ40					

注1：关于中间行程，可按每1mm为单位进行制作。

注2：单侧脚座型(LS型)的最大行程为50mm。

注3：关于防尘套“J”，行程小于25mm时请务必垂询本公司。

带开关最小行程

(单位：mm)

开关数 缸径(mm)	1						2						3					
	无触点			有触点			无触点			有触点			无触点			有触点		
	T2、T3	T2W、T3W	T1、T※Y※	T0、T5	T8		T2、T3	T2W、T3W	T1、T※Y※	T0、T5	T8		T2、T3	T2W、T3W	T1、T※Y※	T0、T5	T8	
φ20	10						25	30	35	25	35		50	55	55	50	55	
φ25	10						25	30	35	25	35		50	55	55	50	55	
φ32	10						25	30	35	25	35		50	55	55	50	55	
φ40	10						25	30	35	25	35		50	55	55	50	55	

注1：最多只可安装3个开关。

开关规格

● 单色/双色显示式

项目	无触点2线式				无触点3线式				有触点2线式						
	T1H·T1V	T2H·T2V· T2JH·T2JV	T2YH· T2YV	T2WH· T2WV	T3H·T3V	T3PH· T3PV	T3YH· T3YV	T3WH· T3WV	T0H·T0V	T5H·T5V		T8H·T8V			
用途	PLC、继电器、 小型电磁阀用		PLC专用		PLC、继电器用				PLC、 继电器用	PLC、继电器、IC回路 (无指示灯、串联连接用)		PLC、继电器用			
输出方式	—				NPN输出	PNP输出	NPN输出	NPN输出	—						
电源电压	—				DC10~28V				—						
负载电压	AC85~265V	DC10~30V	DC24V±10%	DC30V以下				DC12/24V	AC100/110V	DC5/12/24V	AC100/110V	DC12/24V	AC110V	AC220V	
负载电流	5~100mA	5~20mA (注3)			100mA以下		50mA以下		5~50mA	7~20mA	50mA以下	20mA以下	5~50mA	7~20mA	7~10mA
指示灯	LED (ON时亮灯)	LED(ON 时亮灯)	红色/绿色 LED (ON时亮灯)	红色/绿色 LED (ON时亮灯)	LED(ON 时亮灯)	黄色 LED(ON 时亮灯)	红色/绿色 LED (ON时亮灯)	红色/绿色 LED (ON时亮灯)	LED (ON时亮灯)	无指示灯		LED (ON时亮灯)			
泄漏电流	AC100V时1mA以下、 AC200V时2mA以下	1mA以下			10μA以下				0mA						
重量 g	1m : 33 3m : 87 5m : 142	1m : 18 3m : 49 5m : 80	1m : 33 3m : 87 5m : 142	1m : 18 3m : 49 5m : 80	1m : 18 3m : 49 5m : 80	1m : 33 3m : 87 5m : 142	1m : 18 3m : 49 5m : 80	1m : 18 3m : 49 5m : 80	1m : 18 3m : 49 5m : 80			1m : 33 3m : 87 5m : 142			

注1: 关于开关详细规格、外形尺寸, 请参阅卷末1。

注2: 还备有带接插件开关等上述刊载机型以外的开关。请参阅卷末1。

注3: 负载电流的最大值20mA为25°C时的值。开关使用环境温度高于25°C时, 会低于20mA。
(60°C时为5~10mA。)

气缸重量

(单位: kg)

项目·安装形式 缸径(mm)	行程(S)=0mm时的产品重量								开关重量 (每个)	开关导轨+ 束带的重量	每10mm行程 的加算重量
	基本型 (00)	轴向脚座型 (LB)	轴向脚座型 (LS)	法兰型 (FA/FB)	单耳环型 (CA)	耳环型 (CC)	双耳环型 (CB)	耳轴型 (TA/TB)			
φ20	0.17	0.32	0.25	0.23	0.32	0.18	0.32	0.22	请参阅开 关规格中 的重量。	0.005	0.01
φ25	0.26	0.52	0.39	0.41	0.50	0.26	0.50	0.36		0.005	0.01
φ32	0.30	0.56	0.43	0.45	0.54	0.30	0.54	0.40		0.009	0.02
φ40	0.48	0.74	0.61	0.63	0.72	0.50	0.72	0.64		0.009	0.02

项目·安装形式 缸径(mm)	行程(S)加算重量							
	25以下	超过25 50以下	超过50 75以下	超过75 100以下	超过100 150以下	超过150 200以下	超过200 250以下	超过250 300以下
φ20	0.03	0.03	0.06	0.06	0.09	0.12	0.15	0.18
φ25	0.03	0.04	0.07	0.07	0.11	0.14	0.18	0.21
φ32	0.08	0.09	0.18	0.17	0.25	0.34	0.42	0.51
φ40	0.10	0.13	0.25	0.25	0.37	0.49	0.62	0.74

(例) CMK2-SR-FA-32-50-T0H-D的产品重量

S=0mm时的产品重量	·····	0.45kg
S=50mm时的加算重量	·····	每10mm行程时的加算重量0.02 × $\frac{\text{产品行程}(50)}{10} = 0.10\text{kg}$
各S加算重量	·····	0.09kg
2个开关的重量	·····	0.036kg
开关导轨+2个束带的重量	·····	0.018kg
产品重量	·····	0.45kg+0.09kg+0.10kg+0.036kg+0.018kg=0.694kg

理论推力表

(单位: N)

缸径(mm)	使用压力 MPa								
	0.2	0.3	0.4	0.5	0.6	0.7	0.8	0.9	1.0
φ20	9	33	56	80	1.03×10 ²	1.27×10 ²	1.50×10 ²	1.74×10 ²	1.98×10 ²
φ25	35	73	1.11×10 ²	1.49×10 ²	1.87×10 ²	2.24×10 ²	2.62×10 ²	3.00×10 ²	3.38×10 ²
φ32	83	1.52×10 ²	2.21×10 ²	2.91×10 ²	3.60×10 ²	4.29×10 ²	4.98×10 ²	5.67×10 ²	6.36×10 ²
φ40	1.21×10 ²	2.31×10 ²	3.41×10 ²	4.51×10 ²	5.62×10 ²	6.72×10 ²	7.82×10 ²	8.92×10 ²	1.00×10 ³

注: 上述负荷为减去缩回端的弹簧力后的推力。

型号表示方法

不带开关(内置开关用磁环)



带开关(内置开关用磁环)



A 安装形式
注1

B 缸径

C 配管螺纹种类

D 行程

E 开关型号

F 开关数
注8

G 选择项
注3
注4

H 附件
注5

型号选择时的注意事项

- 注1：单侧脚座型(LS型)的最大行程为50mm。
 注2：有关带开关最小行程及带防尘套最大、最小行程请参阅第106页。
 注3：F；带快插接头(直管)、FE；带快插接头(弯管)的适用气管外径为φ6。
 注4：瞬间最高温度是指火花或切屑等瞬间接触防尘套时的温度。
 注5：无法同时选择“P”“Y”。
 注6：关于杆端形状的定制规格，请参阅卷末85。
 注7：关于产品种类与选择项的组合，请参阅第84页。
 注8：开关安装数量以3个为上限。需要4个以上时，请另行单独订购缺少的开关安装部件。
 注9：选择了缸径20或25时，活塞杆材质标准为不锈钢，但活塞杆螺母为铬酸钝化处理品。活塞杆螺母也需为不锈钢制时，请选择选择项符号“M”。

<型号表示例>

CMK2-SR-00-20-100-T0H-R-MI

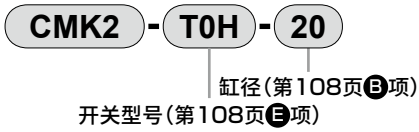
机种：拉杆型气缸 单作用·加压缩回型

- A 安装形式：基本型
 B 缸径：φ20mm
 C 配管螺纹种类：Rc螺纹
 D 行程：100mm
 E 开关型号：有触点T0H开关，导线长度1m
 F 开关数：前端带1个
 G 选择项：活塞杆材质(不锈钢)
 H 附件：单耳环连接件

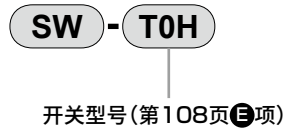
符号	内容				
A 安装形式					
00	基本型				
LB	轴向脚座型(双侧)				
LS	轴向脚座型(单侧)				
FA	前端法兰型				
FB	后端法兰型				
CA	单耳环型				
CC	单耳环一体型				
CC1	单耳环轴套压入型				
CB	双耳环型(带销、垫圈及开口销)				
TA	前端耳轴型				
TB	后端耳轴型				
B 缸径(mm)					
20	φ20	注9			
25	φ25	注9			
32	φ32				
40	φ40				
C 配管螺纹种类					
无符号	Rc螺纹				
NN	NPT螺纹(接单生产品)				
GN	G螺纹(接单生产品)				
D 行程(mm)					
缸径	行程 注2	中间行程			
φ20	5~300	每1mm			
φ25	5~300				
φ32	5~300				
φ40	5~300				
E 开关型号					
直线导线	L形导线	触点	电压	显示	导线
T0H※	T0V※	有触点	AC DC	单色显示式	2线
T5H※	T5V※	●●		无指示灯	
T8H※	T8V※	●●		单色显示式	
T1H※	T1V※	无触点	●	单色显示式	2线
T2H※	T2V※		●		
T3H※	T3V※		●		3线
T3PH※	T3PV※		●		
T2WH※	T2WV※		●	双色显示式	2线
T2YH※	T2YV※		●		
T3WH※	T3WV※		●		3线
T3YH※	T3YV※		●		
T2JH※	T2JV※		●	单色显示式断电延迟型	2线
※导线长度					
无符号	1m(标准)				
3	3m(选择项)				
5	5m(选择项)				
F 开关数					
R	前端带1个				
H	后端带1个				
D	带2个				
T	带3个				
G 选择项					
		最高环境温度	瞬间最高温度		
J	防尘套	100℃	200℃		
L	防尘套	250℃	400℃		
F	带快插接头(直管)				
FE	带快插接头(弯管)				
M	活塞杆材质(不锈钢) 注9				
V	凸台去除型				
P6	防紫色化				
H 附件					
I	单耳环连接件				
Y	双耳环连接件(带销、垫圈及开口销)				
B2	双耳环支撑件(带销和挡圈)				

开关单体型号表示方法

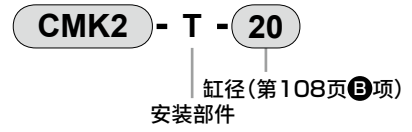
- 开关本体+安装部件一套



- 仅开关本体



- 安装部件一套



安装部件型号表示方法

缸径(mm)	φ20	φ25	φ32	φ40
基本型(OO)	M1-00-20	M1-00-30	M1-00-30	M1-00-30
轴向脚座型(LB/LS)	M1-LB-20	M1-LB-30	M1-LB-30	M1-LB-30
法兰(FA/FB)	M1-FA-20	M1-FA-30	M1-FA-30	M1-FA-30
耳轴(TA/TB)	M1-TA-20	M1-TA-30	M1-TA-30	M1-TA-40
单耳环型(CA)	M1-CA-20	M1-CA-30	M1-CA-30	M1-CA-30
双耳环型(CB)	M1-CB-20	M1-CB-30	M1-CB-30	M1-CB-30

注1：关于安装部件，轴向脚座型、法兰型时，附带安装用螺母、齿形垫片。此外，耳轴型时，附带安装用螺母。

注2：轴向脚座型(两侧)时，需要2套上表的“M1-LB-※”。

注3：仅为安装用螺母、齿形垫片。基本型(OO)产品中附带1组，请在另行需要等时使用。

SCP※3

CMK2

CMA2

SCM

SCG

SCA2

SCS2

CKV2

CAV2·
COVPIN2

SSD2

SSG

SSD

CAT

MDC2

MVC

SMG

MSD·
MSDG

FC※

STK

SRL3

SRG3

SRM3

SRT3

MRL2

MRG2

SM-25

缓冲器

FJ

FK

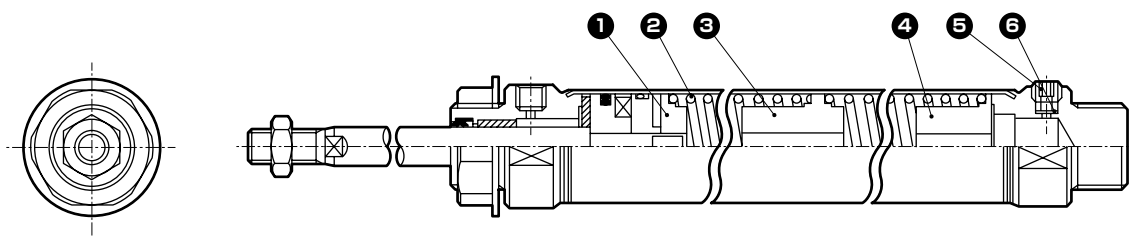
调速阀

卷末

SCP#3
CMK2
CMA2
SCM
SCG
SCA2
SCS2
CKV2
CAV2·COVPIN2
SSD2
SSG
SSD
CAT
MDC2
MVC
SMG
MSD·MSDG
FC※
STK
SRL3
SRG3
SRM3
SRT3
MRL2
MRG2
SM-25
缓冲器
FJ
FK
调速阀
卷末

内部结构及部件一览表

● CMK2-SR



不可拆解

● 注：本产品为铆接型，因此不可拆解。

编号	部件名称	材质	备注	编号	部件名称	材质	备注
1	弹簧支架	特殊铝		5	螺堵	钢	铬酸钝化处理
2	弹簧	琴钢丝	涂装	6	不锈钢丝网	不锈钢	
3	弹簧支架	特殊铝					
4	弹簧支架	特殊铝					

弹簧负荷

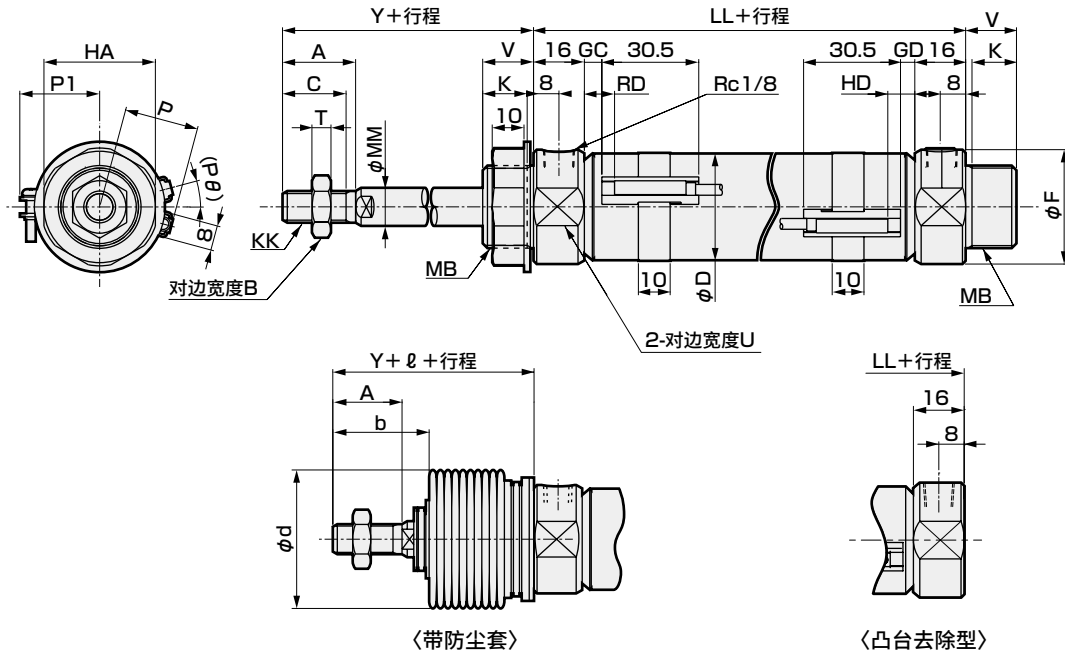
(单位：N)

缸径 (mm)	行程 (mm)	25	50	75	100	150	200	250	300
φ20	行程为0mm时	11.9	11.8	11.8	11.8	11.8	11.8	11.8	11.8
	全行程动作时	31	38	31.5	38	38	38	38	38
φ25	行程为0mm时	12.1	12.5	12.5	12.5	12.5	12.5	12.5	12.5
	全行程动作时	30.4	40.2	33.1	40.2	40.2	40.2	40.2	40.2
φ32	行程为0mm时	24.5	24.3	24.5	24.3	24.3	24.3	24.3	24.3
	全行程动作时	52.9	54.9	54.9	54.9	54.9	54.9	54.9	54.9
φ40	行程为0mm时	28.4	28.4	28.4	28.4	28.4	28.4	28.4	28.4
	全行程动作时	78.4	100	82.3	100	100	100	100	100

外形尺寸图



● 基本型(OO)



RD：前端最高灵敏度安装位置
HD：后端最高灵敏度安装位置

注1：关于T1※、T8※开关、双色显示式开关的HD、RD、伸出尺寸，请参阅第198页。
注2：φ尺寸的小数点以下四舍五入。

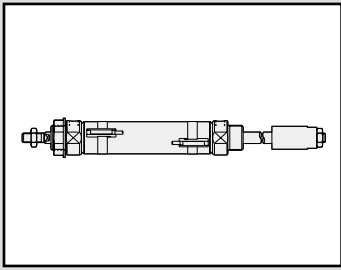
符号	基本型(OO)基本尺寸											LL	MB	MM	T			
	A	B	C	D	F	HA	K	KK	25以下	超过25 50以下	超过50 100以下					超过100 150以下	超过150 200以下	超过200 250以下
φ20	20	13	18	21.4	28	26	12	M8×1.0	91	93	120	147	174	201	228	M18×1.5	10	5
φ25	23	17	20	26.4	32	35	14	M10×1.25	94	99	129	159	189	219	249	M26×1.5	12	6
φ32	23	17	20	33.6	36	35	14	M10×1.25	94	99	129	159	189	219	249	M26×1.5	12	6
φ40	25	19	22	41.6	45	35	14	M12×1.5	98	103	133	163	193	223	253	M26×1.5	14	7

符号	带开关																
	U	V	Y	T0, T5, T2, T3			T2W, T3W			HD							
				GC	GD	RD	GC	GD	RD	T0, T5, T2, T3							
25以下	超过25 50以下	超过50 75以下	超过75 100以下	超过100 150以下	超过150 200以下	超过200 250以下	超过250 300以下	25以下	超过25 50以下	超过50 75以下	超过75 100以下	超过100 150以下	超过150 200以下	超过200 250以下	超过250 300以下		
φ20	24	14	44	4	3	8	6	5	10	32	34	61	61	88	115	142	169
φ25	30	16	46	5.5	4.5	9.5	7.5	6.5	11.5	33.5	38.5	68.5	68.5	98.5	128.5	158.5	188.5
φ32	34	16	46	5.5	4.5	9.5	7.5	6.5	11.5	33.5	38.5	68.5	68.5	98.5	128.5	158.5	188.5
φ40	43	16	48	7.5	6.5	11.5	9.5	8.5	13.5	35.5	40.5	70.5	70.5	100.5	130.5	160.5	190.5

符号	带开关									带防尘套						
	HD									P	P1	(Pθ)	b	d	φ	
	T2W, T3W															
缸径 (mm)	25以下	超过25 50以下	超过50 75以下	超过75 100以下	超过100 150以下	超过150 200以下	超过200 250以下	超过250 300以下	25以下	超过25 50以下	超过50 75以下	超过75 100以下	超过100 150以下	超过150 200以下	超过200 250以下	超过250 300以下
φ20	34	36	63	63	90	117	144	171	17.3	19.5	22	30	30	(行程/3)+6		
φ25	35.5	40.5	70.5	70.5	100.5	130.5	160.5	190.5	19.8	22.0	18	32	46	(行程/3.25)+7		
φ32	35.5	40.5	70.5	70.5	100.5	130.5	160.5	190.5	24.3	25.5	15	32	46	(行程/3.25)+7		
φ40	37.5	42.5	72.5	72.5	102.5	132.5	162.5	192.5	28.3	29.5	12	34	46	(行程/3.25)+7		

※各安装形式的尺寸与标准型相同。请参阅第92~97页。
※关于附件的外形尺寸图，请参阅第98页。

SCP※3
 CMK2
 CMA2
 SCM
 SCG
 SCA2
 SCS2
 CKV2
 CAV2·COVPIN2
 SSD2
 SSG
 SSD
 CAT
 MDC2
 MVC
 SMG
 MSD·MSDG
 FC※
 STK
 SRL3
 SRG3
 SRM3
 SRT3
 MRL2
 MRG2
 SM-25
 缓冲器
 FJ
 FK
 调速阀
 卷末

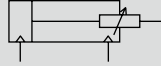


紧固型气缸
 双作用·伸出行程可调型

CMK2-P Series

● 缸径：φ20·φ25·φ32·φ40

JIS符号 ● 双作用·行程可调型



规格

项目		CMK2-P			
缸径	mm	φ20	φ25	φ32	φ40
动作方式		双作用·伸出行程可调型			
使用流体		压缩空气			
最高使用压力	MPa	1.0			
最低使用压力	MPa	0.15			
耐压力	MPa	1.6			
环境温度	℃	-10~60(但是,不得冻结)			
配管口径		Rc1/8			
行程允许误差	mm	$^{+2.0}_0$ (~200)、 $^{+2.4}_0$ (超过200~)			
使用活塞速度	mm/s	50~500			
缓冲		橡胶缓冲			
给油		无需(给油时请使用透平油1种ISO VG32)			
行程可调范围	mm	最大50			
允许吸收能量	J	0.166	0.308	0.424	0.639

行程

缸径(mm)	标准行程(mm)	最大行程(mm)		最小行程(mm)	
		无防尘套	带防尘套	无防尘套	带防尘套
φ20	25·50·75·100·150· 200·250·300	430	350	25	25
φ25					
φ32					
φ40		400			

注1：关于中间行程，可按每1mm为单位进行制作。
 注2：单侧脚座型(LS型)的最大行程为50mm。
 注3：行程小于25mm时请务必垂询本公司。

带开关最小行程

(单位：mm)

开关数 缸径(mm)	1					2					3				
	无触点			有触点		无触点			有触点		无触点			有触点	
	T2、T3	T2W、T3W	T1、T※V※	T0、T5	T8	T2、T3	T2W、T3W	T1、T※V※	T0、T5	T8	T2、T3	T2W、T3W	T1、T※V※	T0、T5	T8
φ20	25					25	30	35	25	35	50	55	55	50	55
φ25	25					25	30	35	25	35	50	55	55	50	55
φ32	25					25	30	35	25	35	50	55	55	50	55
φ40	25					25	30	35	25	35	50	55	55	50	55

注1：最多只可安装3个开关。

开关规格

● 单色/双色显示式

项目	无触点2线式				无触点3线式				有触点2线式						
	T1H·T1V	T2H·T2V T2JH·T2JV	T2YH· T2YV	T2WH· T2WV	T3H·T3V	T3PH· T3PV	T3YH· T3YV	T3WH· T3WV	T0H·T0V		T5H·T5V		T8H·T8V		
用途	PLC、继电器、 小型电磁阀用	PLC专用			PLC、继电器用				PLC、 继电器用	PLC、继电器、IC回路 (无指示灯、串联连接用)		PLC、继电器用			
输出方式	—				NPN输出	PNP输出	NPN输出	NPN输出	—						
电源电压	—				DC10~28V				—						
负载电压	AC85~265V	DC10~30V	DC24V±10%		DC30V以下				DC12/24V	AC100/110V	DC5/12/24V	AC100/110V	DC12/24V	AC110V	AC220V
负载电流	5~100mA	5~20mA(注3)			100mA以下		50mA以下		5~50mA	7~20mA	50mA以下	20mA以下	5~50mA	7~20mA	7~10mA
指示灯	LED (ON时亮灯)	LED(ON 时亮灯)	红色/绿色 LED (ON时亮灯)	红色/绿色 LED (ON时亮灯)	LED(ON 时亮灯)	黄色 LED(ON 时亮灯)	红色/绿色 LED (ON时亮灯)	红色/绿色 LED (ON时亮灯)	LED (ON时亮灯)	无指示灯		LED (ON时亮灯)			
泄漏电流	AC100V时1mA以下、 AC200V时2mA以下	1mA以下			10μA以下				0mA						
重量	1m : 33 3m : 87 5m : 142	1m : 18 3m : 49 5m : 80	1m : 33 3m : 87 5m : 142	1m : 18 3m : 49 5m : 80	1m : 18 3m : 49 5m : 80	1m : 33 3m : 87 5m : 142	1m : 18 3m : 49 5m : 80	1m : 18 3m : 49 5m : 80	1m : 18 3m : 49 5m : 80			1m : 33 3m : 87 5m : 142			

注1: 关于开关详细规格、外形尺寸, 请参阅卷末1。

注2: 还备有带接插件开关等上述刊载机型以外的开关。请参阅卷末1。

注3: 负载电流的最大值20mA为25°C时的值。开关使用环境温度高于25°C时, 会低于20mA。
(60°C时为5~10mA。)

气缸重量

(单位: kg)

项目·安装形式	可调行程	行程(S)=0mm时的产品重量					开关重量 (每个)	开关导轨+ 束带的重量	每10mm行程 的加算重量
		基本型 (00)	轴向脚座型 (LB)	轴向脚座型 (LS)	法兰 (FA/FB)	耳轴型 (TA/TB)			
φ20	25	0.23	0.38	0.31	0.29	0.28	请参阅开关 规格中的 重量。	0.005	0.01
	50	0.26	0.41	0.34	0.32	0.31			
φ25	25	0.41	0.67	0.54	0.56	0.51		0.005	0.01
	50	0.49	0.75	0.62	0.64	0.59			
φ32	25	0.45	0.71	0.58	0.60	0.55		0.009	0.02
	50	0.52	0.78	0.65	0.67	0.62			
φ40	25	0.63	0.89	0.76	0.78	0.79		0.009	0.02
	50	0.71	0.97	0.84	0.86	0.87			

(例) CMK2-P-FA-32-50-25T0H-D 的产品重量	S=0mm时的产品重量 …… 0.60kg S=50mm时的加算重量 …… 每10mm行程时的加算重量0.02× $\frac{\text{产品行程}(50)}{10}$ =0.10kg 2个开关的重量 …… 0.036kg 开关导轨+2个束带的重量 …… 0.018kg 产品重量 …… 0.60kg+0.1kg+0.036kg+0.018kg=0.754kg
--------------------------------------	---

理论推力表

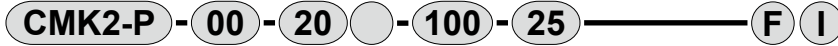
(单位: N)

缸径 (mm)	动作方向	使用压力 MPa									
		0.15	0.2	0.3	0.4	0.5	0.6	0.7	0.8	0.9	1.0
φ20	伸出/缩回	35.3	47.1	70.7	94.2	1.18×10 ²	1.41×10 ²	1.65×10 ²	1.88×10 ²	2.12×10 ²	2.36×10 ²
φ25	伸出/缩回	56.7	75.6	1.13×10 ²	1.51×10 ²	1.89×10 ²	2.27×10 ²	2.64×10 ²	3.02×10 ²	3.40×10 ²	3.78×10 ²
φ32	伸出/缩回	1.04×10 ²	1.38×10 ²	2.07×10 ²	2.76×10 ²	3.46×10 ²	4.15×10 ²	4.84×10 ²	5.53×10 ²	6.22×10 ²	6.91×10 ²
φ40	伸出/缩回	1.65×10 ²	2.21×10 ²	3.31×10 ²	4.41×10 ²	5.51×10 ²	6.62×10 ²	7.72×10 ²	8.82×10 ²	9.92×10 ²	1.10×10 ³

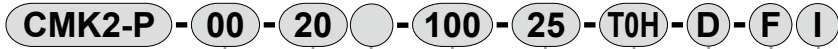
SCP※3
CMK2
CMA2
SCM
SCG
SCA2
SCS2
CKV2
CAV2·COVPI2
SSD2
SSG
SSD
CAT
MDC2
MVC
SMG
MSD·MSDG
FC※
STK
SRL3
SRG3
SRM3
SRT3
MRL2
MRG2
SM-25
缓冲器
FJ
FK
调速阀
卷末

型号表示方法

不带开关(内置开关用磁环)



带开关(内置开关用磁环)



A 安装形式
注1

C 配管螺纹种类

D 行程

E 行程可调范围

F 开关型号

G 开关数
注8

H 选择项
注3、注4

I 附件
注5

型号选择时的注意事项

- 注1：单侧脚座型(LS型)的最大行程为50mm。
 注2：有关带开关最小行程及带防尘套最大、最小行程请参阅第112页。
 注3：F；带快插接头(直管)、FE；带快插接头(弯管)的适用气管外径为φ6。
 注4：瞬间最高温度是指火花或切屑等瞬间接触防尘套时的温度。
 注5：无法同时选择“1”“Y”。
 注6：关于杆端形状的定制规格，请参阅卷末85。
 注7：关于产品种类与选择项的组合，请参阅第84页。
 注8：开关安装数量以3个为上限。需要4个以上时，请另行单独订购缺少的开关安装部件。
 注9：选择了缸径20或25时，活塞杆材质标准为不锈钢，但活塞杆螺母为铬酸锌钝化处理品。活塞杆螺母也需为不锈钢制时，请选择选择项符号“M”。

<型号表示例>

CMK2-P-LB-20-100-25-T0H-D-FI

机种：拉杆型气缸 双作用·伸出行程可调型

- A 安装形式：轴向脚座型(双侧)
 B 缸径：φ20mm
 C 配管螺纹种类：Rc螺纹
 D 行程：100mm
 E 可调行程：25mm
 F 开关型号：有触点T0H开关，导线长度1m
 G 开关数：带2个
 H 选择项：带快插接头(直管)
 I 附件：单耳环连接件

符号	内容				
A 安装形式					
00	基本型				
LB	轴向脚座型(双侧)				
LS	轴向脚座型(单侧)				
FA	前端法兰型				
FB	后端法兰型				
TA	前端耳轴型				
TB	后端耳轴型				
B 缸径(mm)					
20	φ20	注9			
25	φ25	注9			
32	φ32				
40	φ40				
C 配管螺纹种类					
无符号	Rc螺纹				
NN	NPT螺纹(接单生产品)				
GN	G螺纹(接单生产品)				
D 行程(mm)					
缸径	行程 注2	中间行程			
φ20	25~450	每1mm			
φ25	25~450				
φ32	25~430				
φ40	25~400				
E 行程可调范围(mm)					
25	25				
50	50				
F 开关型号					
直线导线	L形导线	触点	电压	显示	导线
T0H※	T0V※	有触点	● ●	单色显示式	2线
T5H※	T5V※	● ●	● ●	无指示灯	
T8H※	T8V※	● ●	● ●	单色显示式	
T1H※	T1V※	●	●	单色显示式	2线
T2H※	T2V※	●	●	单色显示式	3线
T3H※	T3V※	●	●	单色显示式	
T3PH※	T3PV※	无触点	●	单色显示式	3线
T2WH※	T2WV※	●	●	双色显示式	2线
T2YH※	T2YV※	●	●		
T3WH※	T3WV※	●	●		
T3YH※	T3YV※	●	●	单色显示式断电延迟型	2线
T2JH※	T2JV※	●	●		
※导线长度					
无符号	1m(标准)				
3	3m(选择项)				
5	5m(选择项)				
G 开关数					
R	前端带1个				
H	后端带1个				
D	带2个				
T	带3个				
H 选择项					
		最高环境温度	瞬间最高温度		
J	防尘套	100℃	200℃		
L	防尘套	250℃	400℃		
F	带快插接头(直管)				
FE	带快插接头(弯管)				
M	活塞杆材质(不锈钢)				注9
P6	防紫色化				
I 附件					
I	单耳环连接件				
Y	双耳环连接件(带销、垫圈及开口销)				
B2	双耳环支撑件(带销和挡圈)				

开关单体型号表示方法

- 开关本体+安装部件一套

CMK2 - T0H - 20

缸径(第114页B项)
开关型号(第114页F项)

- 仅开关本体

SW - T0H

开关型号(第114页F项)

- 安装部件一套

CMK2 - T - 20

缸径(第114页B项)
安装部件

安装部件型号表示方法

缸径(mm)	φ20	φ25	φ32	φ40
安装部件				
基本型(OO) 注3	M1-OO-20	M1-OO-30	M1-OO-30	M1-OO-30
轴向脚座型(LB/LS)	M1-LB-20	M1-LB-30	M1-LB-30	M1-LB-30
法兰(FA/FB)	M1-FA-20	M1-FA-30	M1-FA-30	M1-FA-30
耳轴(TA/TB)	M1-TA-20	M1-TA-30	M1-TA-30	M1-TA-40

注1：关于安装部件，轴向脚座型、法兰型时，附带安装用螺母、齿形垫片。此外，耳轴型时，附带安装用螺母。

注2：轴向脚座型(两侧)时，需要2套上表的“M1-LB-※”。

注3：仅为安装用螺母、齿形垫片。基本型(OO)产品中附带1组，请在另行需要等时使用。

SCP※3

CMK2

CMA2

SCM

SCG

SCA2

SCS2

CKV2

CAV2·COV/PIN2

SSD2

SSG

SSD

CAT

MDC2

MVC

SMG

MSD·MSDG

FC※

STK

SRL3

SRG3

SRM3

SRT3

MRL2

MRG2

SM-25

缓冲器

FJ

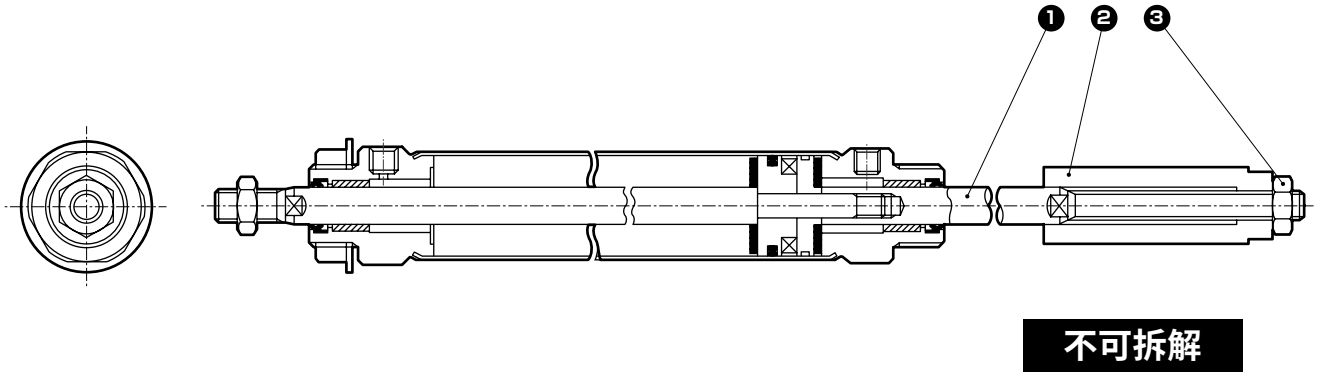
FK

调速阀

卷末

内部结构及部件一览表

- SCP※3
- CMK2**
- CMA2
- SCM
- SCG
- SCA2
- SCS2
- CKV2
- CAV2·COVPIN2
- SSD2
- SSG
- SSD
- CAT
- MDC2
- MVC
- SMG
- MSD·MSDG
- FC※
- STK
- SRL3
- SRG3
- SRM3
- SRT3
- MRL2
- MRG2
- SM-25
- 缓冲器
- FJ
- FK
- 调速阀
- 卷末



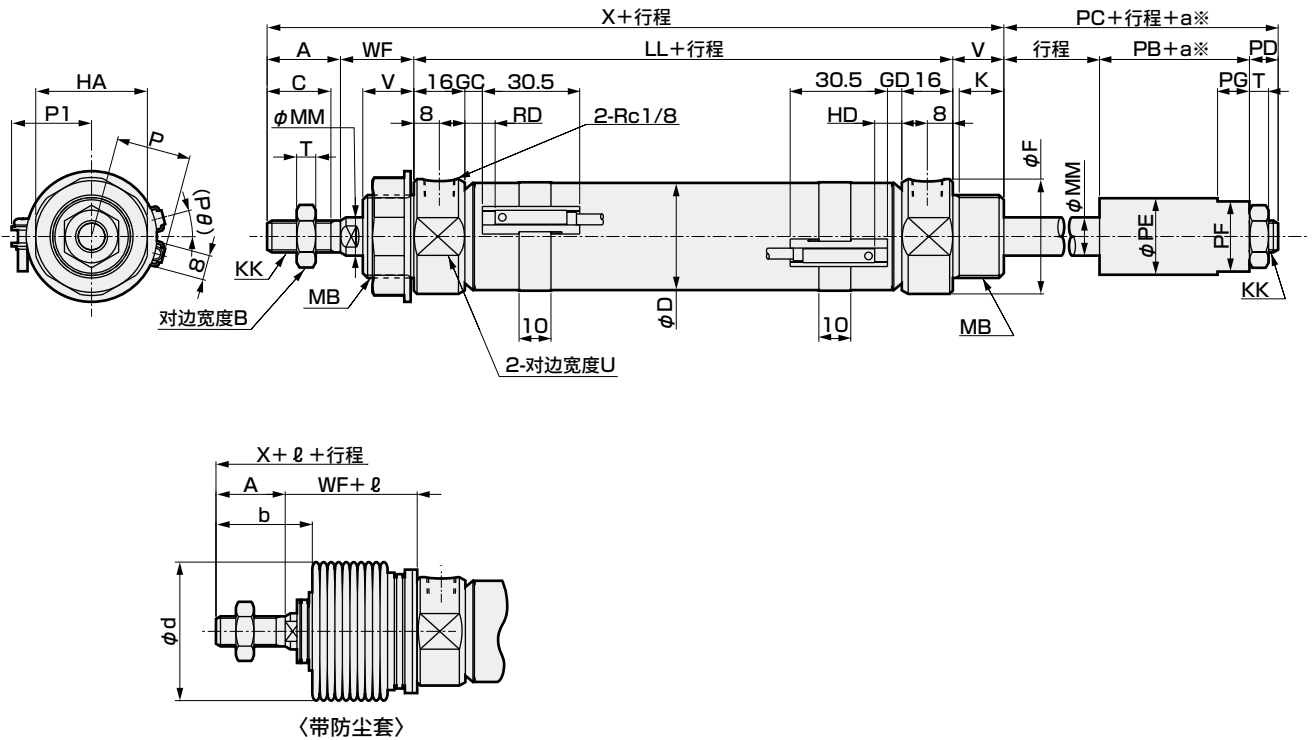
● 注：本产品为铆接型，因此不可拆解。

编号	部件名称	材质	备注
1	活塞杆B	φ20、φ25：不锈钢 φ32、φ40：碳素钢	工业用镀铬
2	调整用挡块	钢	铬酸钝化处理
3	锁紧螺母	钢	铬酸钝化处理

外形尺寸图



● 基本型(OO)



RD: 前端最高灵敏度安装位置
 HD: 后端最高灵敏度安装位置
 注1: 关于T1※、T8※开关、双色显示式开关的HD、RD、伸出尺寸, 请参阅第198页。
 注2: ℓ尺寸的小数点以下四舍五入。
 ※: a为可调行程。

符号	基本型(OO)基本尺寸															
缸径(mm)	A	B	C	D	F	HA	K	KK	LL	MB	MM	T	U	V	WF	X
φ20	20	13	18	21.4	28	26	12	M 8×1.0	66	M18×1.5	10	5	24	14	24	124
φ25	23	17	20	26.4	32	35	14	M10×1.25	69	M26×1.5	12	6	30	16	23	131
φ32	23	17	20	33.6	36	35	14	M10×1.25	69	M26×1.5	12	6	34	16	23	131
φ40	25	19	22	41.6	45	35	14	M12×1.5	73	M26×1.5	14	7	43	16	23	137

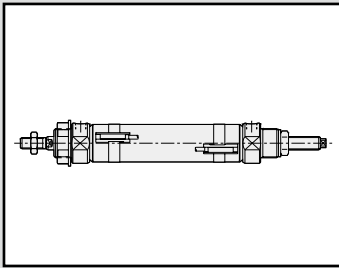
符号	带开关																
	PB	PC	PD	PE	PF	PG	T0,T5,T2,T3				T2W,T3W				P	P1	(Pθ)°
							GC	GD	RD	HD	GC	GD	RD	HD			
缸径(mm)							4	3	8	7	6	5	10	9	17.3	19.5	22
φ20	21	29	8	16	14	7	4	3	8	7	6	5	10	9	17.3	19.5	22
φ25	22	31	9	24	22	10	5.5	4.5	9.5	8.5	7.5	6.5	11.5	10.5	19.8	22.0	18
φ32	22	31	9	24	22	10	5.5	4.5	9.5	8.5	7.5	6.5	11.5	10.5	24.3	25.5	15
φ40	22	32	10	24	22	10	7.5	6.5	11.5	10.5	9.5	8.5	13.5	12.5	28.3	29.5	12

符号	带防尘套		
	b	d	ℓ
缸径(mm)			
φ20	30	30	(行程/3)+6
φ25	32	46	(行程/3.25)+7
φ32	32	46	(行程/3.25)+7
φ40	34	46	(行程/3.25)+7

※各安装形式的尺寸与标准型相同。请参阅第92~97页。
 ※关于附件的外形尺寸图, 请参阅第98页。

- SCP※3
- CMK2
- CMA2
- SCM
- SCG
- SCA2
- SCS2
- CKV2
- CAV2·COV/PIN2
- SSD2
- SSG
- SSD
- CAT
- MDC2
- MVC
- SMG
- MSD·MSDG
- FC※
- STK
- SRL3
- SRG3
- SRM3
- SRT3
- MRL2
- MRG2
- SM-25
- 缓冲器
- FJ
- FK
- 调速阀
- 卷末

SCP※3
 CMK2
 CMA2
 SCM
 SCG
 SCA2
 SCS2
 CKV2
 CAV2・COVPI2
 SSD2
 SSG
 SSD
 CAT
 MDC2
 MVC
 SMG
 MSD・MSDG
 FC※
 STK
 SRL3
 SRG3
 SRM3
 SRT3
 MRL2
 MRG2
 SM-25
 缓冲器
 FJ
 FK
 调速阀
 卷末

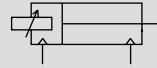


紧固型气缸
 双作用·缩回行程可调型

CMK2-R Series

● 缸径：φ20·φ25·φ32·φ40

JIS符号 ● 双作用·行程可调型



规格

项目		CMK2-R			
		φ20	φ25	φ32	φ40
缸径	mm	φ20	φ25	φ32	φ40
动作方式		双作用·缩回行程可调型			
使用流体		压缩空气			
最高使用压力	MPa	1.0			
最低使用压力	MPa	0.1			
耐压力	MPa	1.6			
环境温度	℃	-10~60(但是, 不得冻结)			
配管口径		Rc1/8			
行程允许误差	mm	+ ^{2.0} / ₀ (~200)、+ ^{2.4} / ₀ (超过200~)			
使用活塞速度	mm/s	50~500			
缓冲		橡胶缓冲			
给油		无需(给油时请使用透平油1种ISO VG32)			
行程可调范围	mm	最大50			
允许吸收能量	J	0.166	0.308	0.424	0.639

行程

缸径(mm)	标准行程(mm)	最大行程(mm)		最小行程(mm)	
		无防尘套	带防尘套	无防尘套	带防尘套
φ20	25·50·75·100·150· 200·250·300	750	650	25	25
φ25					
φ32					
φ40					

注1：关于中间行程，可按每1mm为单位进行制作。
 注2：单侧脚座型(LS型)的最大行程为50mm。
 注3：行程小于25mm时请务必垂询本公司。

带开关最小行程

(单位：mm)

开关数 缸径(mm)	1					2					3				
	无触点			有触点		无触点			有触点		无触点			有触点	
	T2、T3	T2W、T3W	T1、T※Y※	T0、T5	T8	T2、T3	T2W、T3W	T1、T※Y※	T0、T5	T8	T2、T3	T2W、T3W	T1、T※Y※	T0、T5	T8
φ20	25					25	30	35	25	35	50	55	55	50	55
φ25	25					25	30	35	25	35	50	55	55	50	55
φ32	25					25	30	35	25	35	50	55	55	50	55
φ40	25					25	30	35	25	35	50	55	55	50	55

注1：最多只可安装3个开关。

开关规格

● 单色/双色显示式

项目	无触点2线式					无触点3线式				有触点2线式					
	T1H·T1V	T2H·T2V T2JH·T2JV	T2YH· T2YV	T2WH· T2WV	T3H· T3V	T3PH· T3PV	T3YH· T3YV	T3WH· T3WV	TOH·TOV	T5H·T5V		T8H·T8V			
用途	PLC、继电器、 小型电磁阀用	PLC专用			PLC、继电器用				PLC、 继电器用	PLC、继电器、IC回路 (无指示灯、串联连接用)		PLC、继电器用			
输出方式	—				NPN输出	PNP输出	NPN输出	NPN输出	—						
电源电压	—				DC10~28V				—						
负载电压	AC85~265V	DC10~30V	DC24V±10%	DC30V以下				DC12/24V	AC100/110V	DC5/12/24V	AC100/110V	DC12/24V	AC110V	AC220V	
负载电流	5~100mA	5~20mA(注3)			100mA以下		50mA以下		5~50mA	7~20mA	50mA以下	20mA以下	5~50mA	7~20mA	7~10mA
指示灯	LED (ON时亮灯)	LED(ON 时亮灯)	红色/绿色 LED (ON时亮灯)	红色/绿色 LED (ON时亮灯)	LED(ON 时亮灯)	黄色 LED(ON 时亮灯)	红色/绿色 LED (ON时亮灯)	红色/绿色 LED (ON时亮灯)	LED (ON时亮灯)	无指示灯		LED (ON时亮灯)			
泄漏电流	AC100V时1mA以下、 AC200V时2mA以下	1mA以下			10μA以下				0mA						
重量 g	1m : 33 3m : 87 5m : 142	1m : 18 3m : 49 5m : 80	1m : 33 3m : 87 5m : 142	1m : 18 3m : 49 5m : 80	1m : 18 3m : 49 5m : 80	1m : 33 3m : 87 5m : 142	1m : 18 3m : 49 5m : 80	1m : 18 3m : 49 5m : 80	1m : 18 3m : 49 5m : 80			1m : 33 3m : 87 5m : 142			

注1: 关于开关详细规格、外形尺寸, 请参阅卷末1。

注2: 还备有带接插件开关等上述刊载机型以外的开关。请参阅卷末1。

注3: 负载电流的最大值20mA为25°C时的值。开关使用环境温度高于25°C时, 会低于20mA。
(60°C时为5~10mA。)

气缸重量

(单位: kg)

项目·安装形式	缸径 (mm)	可调行程	行程(S)=0mm时的产品重量					开关重量 (每个)	开关导轨+ 束带的重量	每10mm行程 的加算重量
			基本型 (00)	轴向脚座型 (LB)	轴向脚座型 (LS)	法兰 (FA/FB)	耳轴型 (TA/TB)			
φ20	25	0.20	0.35	0.28	0.26	0.25	请参阅开关 规格中的 重量。	0.005	0.01	
		0.20	0.35	0.28	0.26	0.25				
φ25	25	0.35	0.61	0.48	0.50	0.45		0.005	0.01	
	50	0.37	0.63	0.50	0.52	0.47				
φ32	25	0.39	0.65	0.52	0.54	0.49		0.009	0.02	
	50	0.41	0.67	0.54	0.56	0.51				
φ40	25	0.58	0.84	0.71	0.73	0.74		0.009	0.02	
	50	0.60	0.86	0.73	0.75	0.76				

(例) CMK2-R-FA-32-50-25TOH-D的产品重量

S=0mm时的产品重量 …… 0.54kg

S=50mm时的加算重量 …… 每10mm行程时的加算重量 $0.02 \times \frac{\text{产品行程}(50)}{10} = 0.10\text{kg}$

2个开关的重量 …… 0.036kg

开关导轨+2个束带的重量 …… 0.018kg

产品重量 …… $0.54\text{kg} + 0.1\text{kg} + 0.036\text{kg} + 0.018\text{kg} = 0.694\text{kg}$

理论推力表

(单位: N)

缸径 (mm)	动作方向	使用压力 MPa										
		0.1	0.15	0.2	0.3	0.4	0.5	0.6	0.7	0.8	0.9	1.0
φ20	伸出	31.4	47.1	62.8	94.2	1.26×10^2	1.57×10^2	1.88×10^2	2.20×10^2	2.51×10^2	2.83×10^2	3.14×10^2
	缩回	23.6	35.3	47.1	70.7	94.2	1.18×10^2	1.41×10^2	1.65×10^2	1.88×10^2	2.12×10^2	2.36×10^2
φ25	伸出	49.1	73.6	98.2	1.47×10^2	1.96×10^2	2.45×10^2	2.95×10^2	3.44×10^2	3.93×10^2	4.42×10^2	4.91×10^2
	缩回	37.8	56.7	75.6	1.13×10^2	1.51×10^2	1.89×10^2	2.27×10^2	2.64×10^2	3.02×10^2	3.40×10^2	3.78×10^2
φ32	伸出	80.4	1.21×10^2	1.61×10^2	2.41×10^2	3.22×10^2	4.02×10^2	4.83×10^2	5.63×10^2	6.43×10^2	7.24×10^2	8.04×10^2
	缩回	69.1	1.04×10^2	1.38×10^2	2.07×10^2	2.76×10^2	3.46×10^2	4.15×10^2	4.84×10^2	5.53×10^2	6.22×10^2	6.91×10^2
φ40	伸出	1.26×10^2	1.88×10^2	2.51×10^2	3.77×10^2	5.03×10^2	6.28×10^2	7.54×10^2	8.80×10^2	1.01×10^3	1.13×10^3	1.26×10^3
	缩回	1.10×10^2	1.65×10^2	2.21×10^2	3.31×10^2	4.41×10^2	5.51×10^2	6.62×10^2	7.72×10^2	8.82×10^2	9.92×10^2	1.10×10^3

型号表示方法

不带开关 (内置开关用磁环)

CMK2-R - 00 - 20 - 100 - 25 - L I

带开关 (内置开关用磁环)

CMK2-R - 00 - 20 - 100 - 25 - T0H - D - L I

A 安装形式
注1

B 缸径

C 配管螺纹种类

D 行程

E 行程可调范围

F 开关型号

G 开关数
注9

H 选择项
注3、注4、
注5

I 附件
注6

型号选择时的注意事项

- 注1：单侧脚座型(LS型)的最大行程为50mm。
 注2：有关带开关最小行程及带防尘套最大、最小行程请参阅第118页。
 注3：φ25~φ40为防尘套最高环境温度100℃(符号J)
 注4：F；带快插接头(直管)、FE；带快插接头(弯管)的适用气管外径为φ6。
 注5：瞬间最高温度是指火花或切屑等瞬间接触防尘套时的温度。
 注6：无法同时选择“L”“Y”。
 注7：关于杆端形状的定制规格，请参阅卷末85。
 注8：关于产品种类与选择项的组合，请参阅第84页。
 注9：开关安装数量以3个为上限。需要4个以上时，请另行单独订购缺少的开关安装部件。
 注10：选择了缸径20或25时，活塞杆材质标准为不锈钢，但活塞杆螺母为铬酸钝化处理品。活塞杆螺母也需为不锈钢制时，请选择选择项符号“M”。

〈型号表示例〉

CMK2-R-00-20-100-25-T0H-D-MI

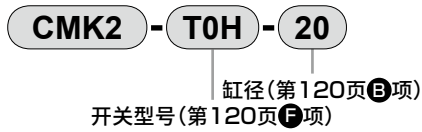
机种：拉杆型气缸 双作用·缩回行程可调型

- A 安装形式：基本型
 B 缸径：φ20mm
 C 配管螺纹种类：Rc螺纹
 D 行程：100mm
 E 可调行程：25mm
 F 开关型号：有触点T0H开关，导线长度1m
 G 开关数：带2个
 H 选择项：活塞杆材质(不锈钢)
 I 附件：单耳环连接件

符号	内容					
A 安装形式						
00	基本型					
LB	轴向脚座型(双侧)					
LS	轴向脚座型(单侧)					
FA	前端法兰型					
FB	后端法兰型					
TA	前端耳轴型					
TB	后端耳轴型					
B 缸径(mm)						
20	φ20	注10				
25	φ25	注10				
32	φ32					
40	φ40					
C 配管螺纹种类						
无符号	Rc螺纹					
NN	NPT螺纹(接单生产品)					
GN	G螺纹(接单生产品)					
D 行程(mm)						
缸径	行程 注2	中间行程				
φ20	25~750	每1mm				
φ25	25~750					
φ32	25~750					
φ40	25~750					
E 行程可调范围(mm)						
25	25					
50	50					
F 开关型号						
直线导线	L形导线	触点	电压	显示	导线	
		AC	DC			
T0H※	T0V※	有触点	●	●	单色显示式	
T5H※	T5V※	●	●	●	无指示灯	
T8H※	T8V※	●	●	●	单色显示式	
T1H※	T1V※	无触点	●		2线	
T2H※	T2V※			●	单色显示式	3线
T3H※	T3V※			●		2线
T3PH※	T3PV※			●	单色显示式	3线
T2WH※	T2WV※			●	双色显示式	2线
T2YH※	T2YV※			●		
T3WH※	T3WV※			●	单色显示式断电延迟型	3线
T3YH※	T3YV※			●		
T2JH※	T2JV※			●		2线
※导线长度						
无符号	1m(标准)					
3	3m(选择项)					
5	5m(选择项)					
G 开关数						
R	前端带1个					
H	后端带1个					
D	带2个					
T	带3个					
H 选择项						
		最高环境温度	瞬间最高温度			
J	防尘套	100℃	200℃			
L	防尘套	250℃	400℃			
F	带快插接头(直管)					
FE	带快插接头(弯管)					
M	活塞杆材质(不锈钢) 注10					
P6	防紫色化					
I 附件						
I	单耳环连接件					
Y	双耳环连接件(带销、垫圈及开口销)					
B2	双耳环支撑件(带销和挡圈)					

开关单体型号表示方法

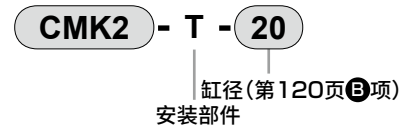
- 开关本体+安装部件一套



- 仅开关本体



- 安装部件一套



安装部件型号表示方法

缸径(mm)	φ20	φ25	φ32	φ40
安装部件				
基本型(OO) 注3	M1-00-20	M1-00-30	M1-00-30	M1-00-30
轴向脚座型(LB/LS)	M1-LB-20	M1-LB-30	M1-LB-30	M1-LB-30
法兰(FA/FB)	M1-FA-20	M1-FA-30	M1-FA-30	M1-FA-30
耳轴(TA/TB)	M1-TA-20	M1-TA-30	M1-TA-30	M1-TA-40

注1：关于安装部件，轴向脚座型、法兰型时，附带安装用螺母、齿形垫片。此外，耳轴型时，附带安装用螺母。

注2：轴向脚座型(两侧)时，需要2套上表的“M1-LB-※”。

注3：仅为安装用螺母、齿形垫片。基本型(OO)产品中附带1组，请在另行需要等时使用。

SCP※3

CMK2

CMA2

SCM

SCG

SCA2

SCS2

CKV2

CAV2·

COVPIN2

SSD2

SSG

SSD

CAT

MDC2

MVC

SMG

MSD·

MSDG

FC※

STK

SRL3

SRG3

SRM3

SRT3

MRL2

MRG2

SM-25

缓冲器

FJ

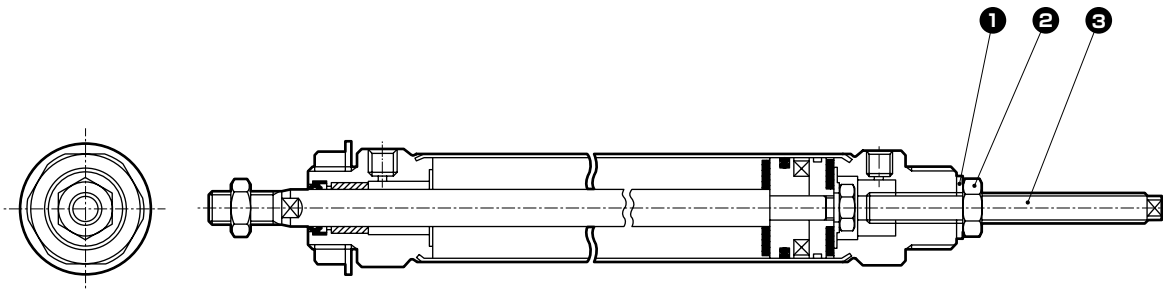
FK

调速阀

卷末

内部结构及部件一览表

- SCP※3
- CMK2**
- CMA2
- SCM
- SCG
- SCA2
- SCS2
- CKV2
- CAV2·COVPIN2
- SSD2
- SSG
- SSD
- CAT
- MDC2
- MVC
- SMG
- MSD·MSDG
- FC※
- STK
- SRL3
- SRG3
- SRM3
- SRT3
- MRL2
- MRG2
- SM-25
- 缓冲器
- FJ
- FK
- 调速阀
- 卷末



不可拆解

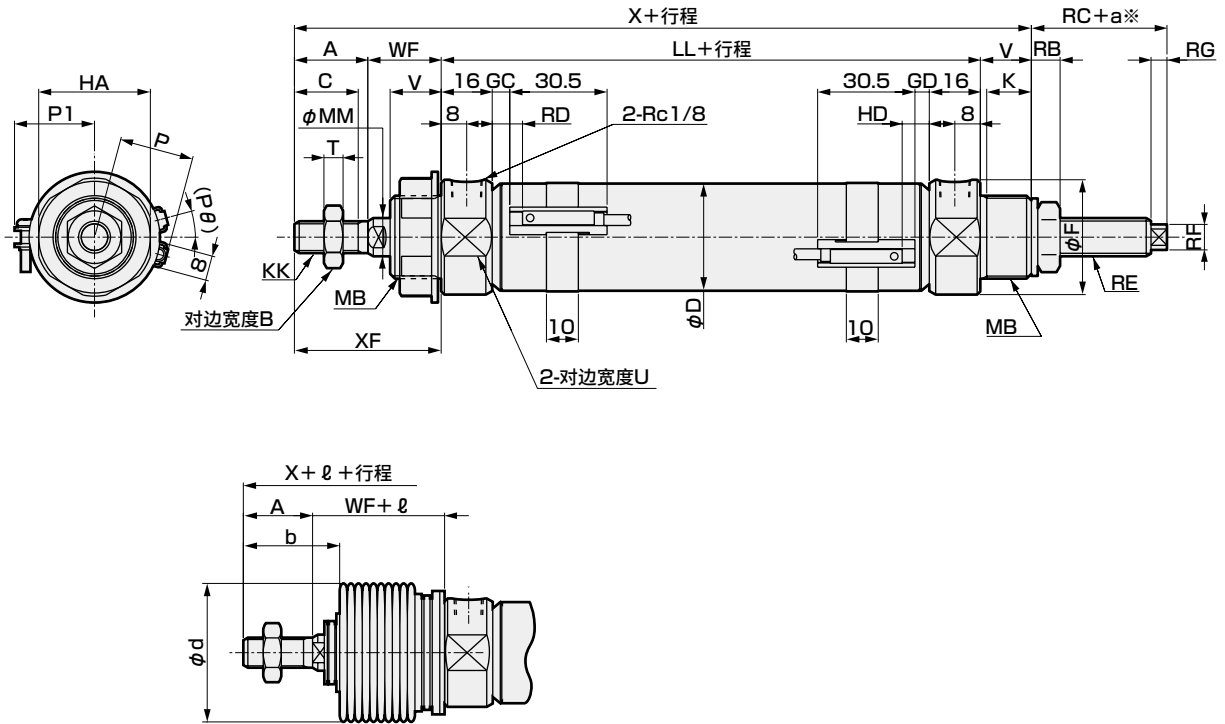
● 注：本产品为铆接型，因此不可拆解。

编号	部件名称	材质	备注
1	密封垫圈	丁腈橡胶、钢	
2	锁紧螺母	钢	铬酸锌钝化处理
3	调整螺栓	钢	铬酸锌钝化处理

外形尺寸图



● 基本型(OO)



RD：前端最高灵敏度安装位置
HD：后端最高灵敏度安装位置

注1：ℓ尺寸的小数点以下四舍五入。*：a为可调行程

符号	基本型(OO)基本尺寸																
缸径(mm)	A	B	C	D	F	HA	K	KK	LL	MB	MM	T	U	V	WF	X	XF
φ20	20	13	18	21.4	28	26	12	M8×1.0	66	M18×1.5	10	5	24	14	24	124	44
φ25	23	17	20	26.4	32	35	14	M10×1.25	69	M26×1.5	12	6	30	16	23	131	46
φ32	23	17	20	33.6	36	35	14	M10×1.25	69	M26×1.5	12	6	34	16	23	131	46
φ40	25	19	22	41.6	45	35	14	M12×1.5	73	M26×1.5	14	7	43	16	23	137	48

符号	带开关										带防尘套							
	RB	RC	RE	RF	RG	T0,T5,T2,T3				T2W,T3W				P	P1	(Pθ)°	b	d
						GC	GD	RD	HD	GC	GD	RD	HD					
φ20	6.3	11	M8×1.0	□5.5	3	4	3	8	7	6	5	10	9	17.3	19.5	22	30	30
φ25	9	17.5	M12×1.5	□8	5	5.5	4.5	9.5	8.5	7.5	6.5	11.5	10.5	19.8	22.0	18	32	46
φ32	9	17.5	M12×1.5	□8	5	5.5	4.5	9.5	8.5	7.5	6.5	11.5	10.5	24.3	25.5	15	32	46
φ40	9	16	M12×1.5	□8	5	7.5	6.5	11.5	10.5	9.5	8.5	13.5	12.5	28.3	29.5	12	34	46

符号	ℓ
φ20	(行程/3)+6
φ25	(行程/3.25)+7
φ32	(行程/3.25)+7
φ40	(行程/3.25)+7

※各安装形式的尺寸与标准型相同。请参阅第92~97页。
※关于附件的外形尺寸图，请参阅第98页。

SCP※3

CMK2

CMA2

SCM

SCG

SCA2

SCS2

CKV2

CAV2·COVPI2

SSD2

SSG

SSD

CAT

MDC2

MVC

SMG

MSD·MSDG

FC※

STK

SRL3

SRG3

SRM3

SRT3

MRL2

MRG2

SM-25

缓冲器

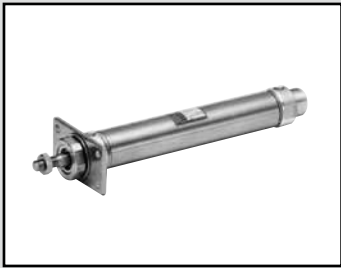
FJ

FK

调速阀

卷末

SCP※3
CMK2
CMA2
SCM
SCG
SCA2
SCS2
CKV2
CAV2·COVPIN2
SSD2
SSG
SSD
CAT
MDC2
MVC
SMG
MSD·MSDG
FC※
STK
SRL3
SRG3
SRM3
SRT3
MRL2
MRG2
SM-25
缓冲器
FJ
FK
调速阀
卷末



紧固型气缸
双作用·耐热型

CMK2-T Series

● 缸径：φ20·φ25·φ32·φ40

JIS符号 ● 双作用·单活塞杆型



规格

项目	CMK2-T				
缸径	mm	φ20	φ25	φ32	φ40
动作方式	双作用·耐热型				
使用流体	压缩空气				
最高使用压力	MPa	1.0			
最低使用压力	MPa	0.1			
耐压力	MPa	1.6			
环境温度	℃	5~120			
配管口径	Rc1/8				
行程允许误差	mm	+ ² / ₀ ⁰ (~200)、+ ² / ₀ ⁴ (超过200~)			
使用活塞速度	mm/s	50~500			
缓冲	橡胶缓冲				
给油	不可				
允许吸收能量	J	0.166	0.308	0.424	0.639

行程

缸径(mm)	标准行程(mm)	最大行程(mm)		最小行程(mm)	
		无防尘套	带防尘套	无防尘套 防尘套“L”	防尘套“J”
φ20	25·50·75·100· 150·200·250· 300	750	650	5	无法对应
φ25					
φ32					
φ40					

注1：关于中间行程，可按每1mm为单位进行制作。
注2：单侧脚座型(LS型)的最大行程为50mm。

气缸重量

(单位：kg)

项目·安装形式	行程(S)=0mm时的产品重量								每10mm行程 的加算重量
	基本型 (OO)	轴向脚座型 (LB)	轴向脚座型 (LS)	法兰型 (FA/FB)	单耳环型 (CA)	耳环型 (CC)	双耳环型 (CB)	耳轴型 (TA/TB)	
缸径(mm)									
φ20	0.17	0.32	0.25	0.23	0.32	0.18	0.32	0.22	0.01
φ25	0.26	0.52	0.39	0.41	0.50	0.26	0.50	0.36	0.01
φ32	0.29	0.55	0.42	0.44	0.53	0.29	0.53	0.39	0.02
φ40	0.47	0.73	0.60	0.62	0.71	0.49	0.71	0.63	0.02

(例) CMK2-T-FA-32-50的产品重量 S=0mm时的产品重量··· 0.44kg
S=50mm时的加算重量··· 每10mm行程时的加算重量0.02× $\frac{\text{产品行程}(50)}{10}$ =0.10kg
产品重量····· 0.44kg+0.1kg=0.54kg

理论推力表

(单位：N)

缸径 (mm)	动作方向	使用压力 MPa										
		0.1	0.15	0.2	0.3	0.4	0.5	0.6	0.7	0.8	0.9	1.0
φ20	伸出	31.4	47.1	62.8	94.2	1.26×10 ²	1.57×10 ²	1.88×10 ²	2.20×10 ²	2.51×10 ²	2.83×10 ²	3.14×10 ²
	缩回	23.6	35.3	47.1	70.7	94.2	1.18×10 ²	1.41×10 ²	1.65×10 ²	1.88×10 ²	2.12×10 ²	2.36×10 ²
φ25	伸出	49.1	73.6	98.2	1.47×10 ²	1.96×10 ²	2.45×10 ²	2.95×10 ²	3.44×10 ²	3.93×10 ²	4.42×10 ²	4.91×10 ²
	缩回	37.8	56.7	75.6	1.13×10 ²	1.51×10 ²	1.89×10 ²	2.27×10 ²	2.64×10 ²	3.02×10 ²	3.40×10 ²	3.78×10 ²
φ32	伸出	80.4	1.21×10 ²	1.61×10 ²	2.41×10 ²	3.22×10 ²	4.02×10 ²	4.83×10 ²	5.63×10 ²	6.43×10 ²	7.24×10 ²	8.04×10 ²
	缩回	69.1	1.04×10 ²	1.38×10 ²	2.07×10 ²	2.76×10 ²	3.46×10 ²	4.15×10 ²	4.84×10 ²	5.53×10 ²	6.22×10 ²	6.91×10 ²
φ40	伸出	1.26×10 ²	1.88×10 ²	2.51×10 ²	3.77×10 ²	5.03×10 ²	6.28×10 ²	7.54×10 ²	8.80×10 ²	1.01×10 ³	1.13×10 ³	1.26×10 ³
	缩回	1.10×10 ²	1.65×10 ²	2.21×10 ²	3.31×10 ²	4.41×10 ²	5.51×10 ²	6.62×10 ²	7.72×10 ²	8.82×10 ²	9.92×10 ²	1.10×10 ³

型号表示方法

CMK2-T - 00 - 20 - 100 - V I

Ⓐ 安装形式
注1

Ⓑ 缸径

Ⓒ 配管螺纹种类

Ⓓ 行程

Ⓔ 选择项
注2、注3

Ⓕ 附件
注4

⚠ 型号选择时的注意事项

- 注1：单侧脚座型(LS型)的最大行程为50mm。
 注2：有关带防尘套最大、最小行程请参阅第124页。
 注3：瞬间最高温度是指火花或切屑等瞬间接触防尘套时的温度。
 注4：无法同时选择“L”“Y”。
 注5：关于杆端形状的定制规格，请参阅卷末85。
 注6：关于产品种类与选择项的组合，请参阅第84页。
 注7：选择了缸径20或25时，活塞杆材质标准为不锈钢，但活塞杆螺母为铬酸锌钝化处理品。活塞杆螺母也需为不锈钢制时，请选择选择项符号“M”。

符号	内容
Ⓐ 安装形式	
00	基本型
LB	轴向脚座型(双侧)
LS	轴向脚座型(单侧)
FA	前端法兰型
FB	后端法兰型
CA	单耳环型
CC	单耳环一体型
CC1	单耳环轴套压入型
CB	双耳环型(带销、垫圈及开口销)
TA	前端耳轴型
TB	后端耳轴型

Ⓑ 缸径(mm)	
20	φ20 注7
25	φ25 注7
32	φ32
40	φ40

Ⓒ 配管螺纹种类	
无符号	Rc螺纹
NN	NPT螺纹(接单生产品)
GN	G螺纹(接单生产品)

Ⓓ 行程(mm)		
缸径	行程	中间行程
φ20	5~750	每1mm
φ25	5~750	
φ32	5~750	
φ40	5~750	

Ⓔ 选择项			
		最高环境温度	瞬间最高温度
L	防尘套	250℃	400℃
M	活塞杆材质(不锈钢)	注7	
V	凸台去除型		

Ⓕ 附件	
I	单耳环连接件
Y	双耳环连接件(带销、垫圈及开口销)
B2	双耳环支撑件(带销和挡圈)

〈型号表示例〉

CMK2-T-00-20-100-VI

机种：拉杆型气缸·双作用·耐热型

- Ⓐ 安装形式：基本型
 Ⓑ 缸径：φ20mm
 Ⓒ 配管螺纹种类：Rc螺纹
 Ⓓ 行程：100mm
 Ⓔ 选择项：凸台去除
 Ⓕ 附件：单耳环连接件

SCP※3

CMK2

CMA2

SCM

SCG

SCA2

SCS2

CKV2

CAV2·COVPI2

SSD2

SSG

SSD

CAT

MDC2

MVC

SMG

MSD·MSDG

FC※

STK

SRL3

SRG3

SRM3

SRT3

MRL2

MRG2

SM-25

缓冲器

FJ

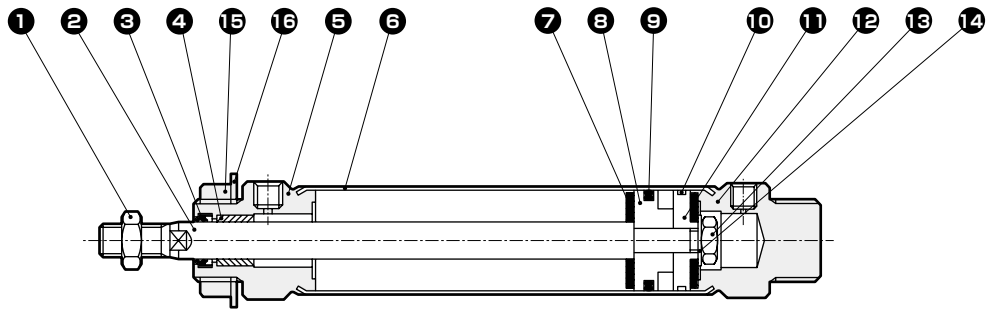
FK

调速阀

卷末

内部结构及部件一览表

- SCP※3
- CMK2**
- CMA2
- SCM
- SCG
- SCA2
- SCS2
- CKV2
- CAV2·COVPI2
- SSD2
- SSG
- SSD
- CAT
- MDC2
- MVC
- SMG
- MSD·MSDG
- FC※
- STK
- SRL3
- SRG3
- SRM3
- SRT3
- MRL2
- MRG2
- SM-25
- 缓冲器
- FJ
- FK
- 调速阀
- 卷末



不可拆解

●注：本产品为铆接型，因此不可拆解。

编号	部件名称	材质	备注	编号	部件名称	材质	备注
1	活塞杆螺母	钢	铬酸锌钝化处理	8	活塞A	铝合金	
2	活塞杆	φ20、φ25：不锈钢 φ32、φ40：碳素钢	工业用镀铬	9	活塞密封圈	氟橡胶	
3	活塞杆密封件	氟橡胶		10	耐磨环	特殊树脂	
4	轴套	φ20：无油自润滑轴承 φ25、φ32、φ40：铜类		11	活塞B	铝合金	
5	前端盖	铝合金		12	后端盖	铝合金	
6	缸筒	不锈钢		13	六角螺母	钢	铬酸锌钝化处理
7	缓冲橡胶	氟橡胶		14	垫块	钢	铬酸锌钝化处理
				15	螺母	钢	铬酸锌钝化处理
				16	齿形垫片	钢	铬酸锌钝化处理

外形尺寸图

与标准型相同。请参阅第91~97页。

MEMO

SCP※3

CMK2

CMA2

SCM

SCG

SCA2

SCS2

CKV2

CAV2・
COVPIN2

SSD2

SSG

SSD

CAT

MDC2

MVC

SMG

MSD・
MSDG

FC※

STK

SRL3

SRG3

SRM3

SRT3

MRL2

MRG2

SM-25

缓冲器

FJ

FK

调速阀

卷末

SCP※3

CMK2

CMA2

SCM

SCG

SCA2

SCS2

CKV2

CAV2·

COVPIN2

SSD2

SSG

SSD

CAT

MDC2

MVC

SMG

MSD·

MSDG

FC※

STK

SRL3

SRG3

SRM3

SRT3

MRL2

MRG2

SM-25

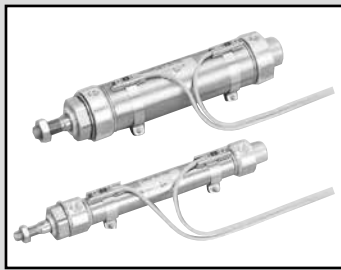
缓冲器

FJ

FK

调速阀

卷末

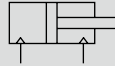


紧固型气缸
双作用·带橡胶气缓冲

CMK2-※C Series

● 缸径：φ20·φ25·φ32·φ40
配管口径：Rc1/8

JIS符号 ● 双作用·单活塞杆型



规格

项目	CMK2			
	φ20	φ25	φ32	φ40
缸径	φ20	φ25	φ32	φ40
动作方式	双作用型			
使用流体	压缩空气			
最高使用压力 MPa	1.0			
最低使用压力 MPa	0.2			
耐压力 MPa	1.6			
环境温度 °C	-10~60(但是,不得冻结)			
配管口径	Rc1/8			
行程允许误差 mm	+0 ⁰ (~200)、+0 ^{0.4} (超过200~)			
使用活塞速度 mm/s	50~500(请在吸收能量范围内使用。)			
缓冲	橡胶气缓冲			
给油	无需(给油时请使用透平油1种ISO VG32)			
允许吸收能量 J	0.089	0.137	0.179	0.278

行程

缸径(mm)	标准行程(mm)	最大行程(mm)		最小行程(mm)	
		无防尘套	带防尘套	无防尘套 防尘套“L”	防尘套“J”
φ20	25·50·75·100·	750	650	5	25
φ25	150·200·250·				
φ32	300				
φ40					

注1：关于中间行程，可按每1mm为单位进行制作。

注2：单侧脚座型(LS型)的最大行程为50mm。

注3：关于防尘套“J”，行程小于25mm时请务必垂询本公司。

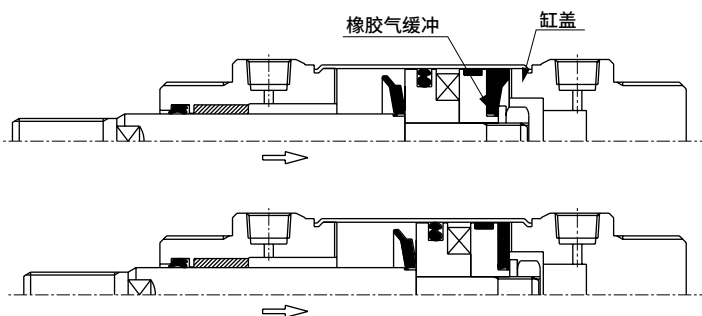
带开关最小行程

(单位：mm)

开关数	1						2						3																							
	无触点			有触点			无触点			有触点			无触点			有触点																				
	T2, T3	T2W, T3W	T1, T※Y※	T0, T5	T8		T2, T3	T2W, T3W	T1, T※Y※	T0, T5	T8		T2, T3	T2W, T3W	T1, T※Y※	T0, T5	T8																			
缸径(mm)																																				
φ20	10						25			30			35			25			35			50			55			55			50			55		
φ25	10						25			30			35			25			35			50			55			55			50			55		
φ32	10						25			30			35			25			35			50			55			55			50			55		
φ40	10						25			30			35			25			35			50			55			55			50			55		

注1：最多只可安装3个开关。

橡胶气缓冲机构

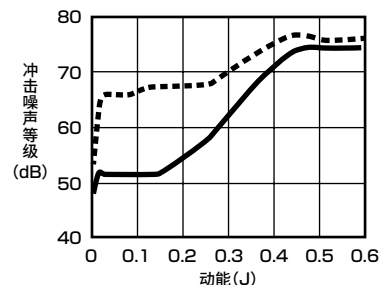


对于缩回时的动作说明

活塞动作，当橡胶气缓冲与缸盖接触后，在■部形成空气单位密闭空间。该密闭空间内的空气随活塞的动作而被压缩，并吸收能量。行程末端时还要加上橡胶气缓冲的压缩变形导致的能量吸收。

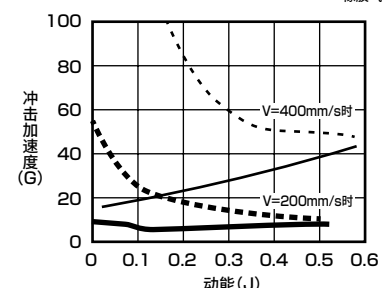
冲击噪声等级降低数据(示例)

--- 标准橡胶缓冲产品
— 橡胶气缓冲产品



冲击加速度等级降低数据(示例)

--- 标准橡胶缓冲产品
— 橡胶气缓冲产品



开关规格

● 单色/双色显示式

项目	无触点2线式				无触点3线式				有触点2线式					
	T1H·T1V	T2H·T2V T2JH·T2JV	T2YH· T2YV	T2WH· T2WV	T3H·T3V	T3PH· T3PV	T3YH· T3YV	T3WH· T3WV	T0H·T0V		T5H·T5V		T8H·T8V	
用途	PLC、继电器、 小型电磁阀用		PLC专用		PLC、继电器用				PLC、 继电器用		PLC、继电器、IC回路 (无指示灯、串联连接用)		PLC、继电器用	
输出方式	—				NPN输出	PNP输出	NPN输出	NPN输出	—					
电源电压	—				DC10~28V				—					
负载电压	AC85~265V	DC10~30V	DC24V±10%	DC30V以下				DC12/24V	AC100/110V	DC5/12/24V	AC100/110V	DC12/24V	AC110V	AC220V
负载电流	5~100mA	5~20mA(注3)		100mA以下		50mA以下		5~50mA	7~20mA	50mA以下	20mA以下	5~50mA	7~20mA	7~10mA
指示灯	LED (ON时亮灯)	LED(ON 时亮灯)	红色/绿色 LED (ON时亮灯)	红色/绿色 LED (ON时亮灯)	LED(ON 时亮灯)	黄色 LED(ON 时亮灯)	红色/绿色 LED (ON时亮灯)	红色/绿色 LED (ON时亮灯)	LED (ON时亮灯)		无指示灯		LED (ON时亮灯)	
泄漏电流	AC100V时1mA以下、 AC200V时2mA以下	1mA以下		10μA以下				0mA						
重量 g	1m : 33 3m : 87 5m : 142	1m : 18 3m : 49 5m : 80	1m : 33 3m : 87 5m : 142	1m : 18 3m : 49 5m : 80	1m : 18 3m : 49 5m : 80	1m : 33 3m : 87 5m : 142	1m : 18 3m : 49 5m : 80	1m : 18 3m : 49 5m : 80			1m : 33 3m : 87 5m : 142			

注1: 关于开关详细规格、外形尺寸, 请参阅卷末1。

注2: 还备有带接插件开关等上述刊载机型以外的开关。请参阅卷末1。

注3: 负载电流的最大值20mA为25°C时的值。开关使用环境温度高于25°C时, 会低于20mA。
(60°C时为5~10mA。)

气缸重量

(单位: kg)

项目·安装形式	行程(S)=0mm时的产品重量								开关重量 (每个)	开关导轨+ 束带的重量	每10mm行程 的加算重量
	基本型 (00)	轴向脚座型 (LB)	轴向脚座型 (LS)	法兰型 (FA/FB)	单耳环型 (CA)	耳环型 (CC)	双耳环型 (CB)	耳轴型 (TA/TB)			
缸径(mm)	φ20	φ25	φ32	φ40	φ20	φ25	φ32	φ40	请查阅开 关规格中 的重量。	0.005	0.01
	0.17	0.26	0.30	0.48	0.32	0.41	0.45	0.63			
	0.32	0.52	0.56	0.74	0.39	0.44	0.50	0.68			
	0.25	0.39	0.43	0.61	0.23	0.30	0.36	0.54			

(例) CMK2-FA-32C-50-T0H-D的产品重量

S=0mm时的产品重量 …… 0.45kg

S=50mm时的加算重量 …… 每10mm行程时的加算重量 $0.02 \times \frac{\text{产品行程}(50)}{10} = 0.10\text{kg}$

2个开关的重量 …… 0.036kg

开关导轨+2个束带的重量 …… 0.018kg

产品重量 …… $0.45\text{kg} + 0.1\text{kg} + 0.036\text{kg} + 0.018\text{kg} = 0.604\text{kg}$

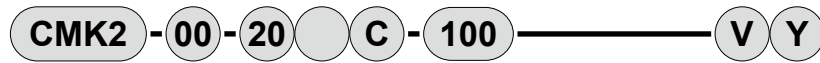
理论推力表

(单位: N)

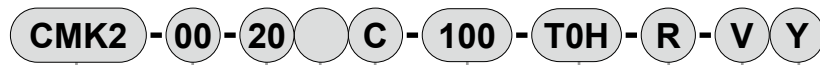
缸径 (mm)	动作方向	使用压力 MPa								
		0.2	0.3	0.4	0.5	0.6	0.7	0.8	0.9	1.0
φ20	伸出	62.8	94.2	1.26×10^2	1.57×10^2	1.88×10^2	2.20×10^2	2.51×10^2	2.83×10^2	3.14×10^2
	缩回	47.1	70.7	94.2	1.18×10^2	1.41×10^2	1.65×10^2	1.88×10^2	2.12×10^2	2.36×10^2
φ25	伸出	98.2	1.47×10^2	1.96×10^2	2.45×10^2	2.95×10^2	3.44×10^2	3.93×10^2	4.42×10^2	4.91×10^2
	缩回	75.6	1.13×10^2	1.51×10^2	1.89×10^2	2.27×10^2	2.64×10^2	3.02×10^2	3.40×10^2	3.78×10^2
φ32	伸出	1.61×10^2	2.41×10^2	3.22×10^2	4.02×10^2	4.83×10^2	5.63×10^2	6.43×10^2	7.24×10^2	8.04×10^2
	缩回	1.38×10^2	2.07×10^2	2.76×10^2	3.46×10^2	4.15×10^2	4.84×10^2	5.53×10^2	6.22×10^2	6.91×10^2
φ40	伸出	2.51×10^2	3.77×10^2	5.03×10^2	6.28×10^2	7.54×10^2	8.80×10^2	1.01×10^3	1.13×10^3	1.26×10^3
	缩回	2.21×10^2	3.31×10^2	4.41×10^2	5.51×10^2	6.62×10^2	7.72×10^2	8.82×10^2	9.92×10^2	1.10×10^3

型号表示方法

● 不带开关(内置开关用磁环)



● 带开关(内置开关用磁环)



机种型号

Ⓐ 安装形式
注1

带橡胶气
缓冲

Ⓑ 缸径

Ⓒ 配管螺纹种类

Ⓓ 行程

Ⓔ 开关型号
※表示导线
长度。

Ⓕ 开关数
注8

Ⓖ 选择项
注3、注4

Ⓖ 附件
注5

型号选择时的注意事项

- 注1：单侧脚座型(LS型)的最大行程为50mm。
 注2：有关带开关最小行程及带防尘套最大、最小行程请参阅第128页。
 注3：带快插接头(直管)、FE：带快插接头(弯管)的适用气管外径为φ6。
 注4：瞬间最高温度是指火花或切屑等瞬间接触防尘套时的温度。
 注5：无法同时选择“P”“Y”。
 注6：关于杆端形状的定制规格，请参阅卷末85。
 注7：关于产品种类与选择项的组合，请参阅第84页。
 注8：开关安装数量最多为3个。需要4个以上时，请另行单独订购缺少的开关安装部件。
 注9：选择了缸径20或25时，活塞杆材质标准为不锈钢，但活塞杆螺母为铬酸钝化处理品。活塞杆螺母也需为不锈钢制时，请选择选择项符号“M”。

〈型号表示例〉

CMK2-00-20C-100-T0H-R-VY

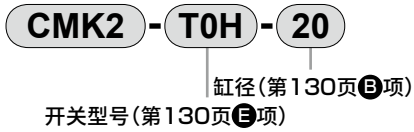
机种：带橡胶气缓冲气缸

- Ⓐ 安装形式：基本型
 Ⓑ 缸径：φ20mm
 Ⓒ 配管螺纹种类：Rc螺纹
 Ⓓ 行程：100mm
 Ⓔ 开关型号：无触点开关TOH开关，导线长度1m
 Ⓕ 开关数：前端带1个
 Ⓖ 选择项：凸台去除型
 Ⓖ 附件：双耳环连接件

符号	内容				
Ⓐ 安装形式					
00	基本型				
LB	轴向脚座型(双侧)				
LS	轴向脚座型(单侧)				
FA	前端法兰型				
FB	后端法兰型				
CA	单耳环型				
CC	单耳环一体型				
CC1	单耳环轴套压入型				
CB	双耳环型(带销、垫圈及开口销)				
TA	前端耳轴型				
TB	后端耳轴型				
Ⓑ 缸径(mm)					
20	φ20	注9			
25	φ25	注9			
32	φ32				
40	φ40				
Ⓒ 配管螺纹种类					
无符号	Rc螺纹				
N	NPT螺纹(接单生产品)				
G	G螺纹(接单生产品)				
Ⓓ 行程(mm)					
缸径	行程 注2	中间行程			
φ20	5~750	每1mm			
φ25	5~750				
φ32	5~750				
φ40	5~750				
Ⓔ 开关型号					
直线导线	L形导线	触点	电压	显示	导线
		AC	DC		
T0H※	T0V※	有触点	●	●	单色显示式
T5H※	T5V※	●	●	●	无指示灯
T8H※	T8V※	●	●	●	单色显示式
T1H※	T1V※	无触点	●	●	单色显示式
T2H※	T2V※	●	●	●	
T3H※	T3V※	●	●	●	单色显示式
T3PH※	T3PV※	●	●	●	
T2WH※	T2WV※	●	●	●	双色显示式
T2YH※	T2YV※	●	●	●	
T3WH※	T3WV※	●	●	●	双色显示式
T3YH※	T3YV※	●	●	●	
T2JH※	T2JV※	●	●	●	单色显示式断电延迟型
※导线长度					
无符号	1m(标准)				
3	3m(选择项)				
5	5m(选择项)				
Ⓕ 开关数					
R	前端带1个				
H	后端带1个				
D	带2个				
T	带3个				
Ⓖ 选择项					
		最高环境温度	瞬间最高温度		
J	防尘套	100℃	200℃		
L	防尘套	250℃	400℃		
F	带快插接头(直管)				
FE	带快插接头(弯管)				
M	活塞杆材质(不锈钢) 注9				
V	凸台去除型				
Ⓖ 附件					
I	单耳环连接件				
Y	双耳环连接件(带销、垫圈及开口销)				
B2	双耳环支撑件(带销和挡圈)				

开关单体型号表示方法

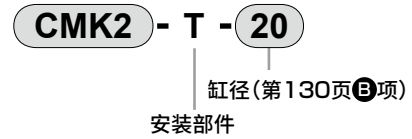
● 开关本体+安装部件一套



● 仅开关本体



● 安装部件一套



安装部件型号表示方法

缸径(mm)	φ20	φ25	φ32	φ40
安装部件				
基本型(OO) 注3	M1-OO-20	M1-OO-30	M1-OO-30	M1-OO-30
轴向脚座型(LB/LS)	M1-LB-20	M1-LB-30	M1-LB-30	M1-LB-30
法兰(FA/FB)	M1-FA-20	M1-FA-30	M1-FA-30	M1-FA-30
耳轴(TA/TB)	M1-TA-20	M1-TA-30	M1-TA-30	M1-TA-40
单耳环型(CA)	M1-CA-20	M1-CA-30	M1-CA-30	M1-CA-30
双耳环型(CB)	M1-CB-20	M1-CB-30	M1-CB-30	M1-CB-30

注1：关于安装部件，轴向脚座型、法兰型时，附带安装用螺母、齿形垫片。此外，耳轴型时，附带安装用螺母。

注2：轴向脚座型(两侧)时，需要2套上表的“M1-LB-※”。

注3：仅为安装用螺母、齿形垫片。基本型(OO)产品中附带1组，请在另行需要等时使用。

SCP※3

CMK2

CMA2

SCM

SCG

SCA2

SCS2

CKV2

CAV2·
COV/PIN2

SSD2

SSG

SSD

CAT

MDC2

MVC

SMG

MSD·
MSDG

FC※

STK

SRL3

SRG3

SRM3

SRT3

MRL2

MRG2

SM-25

缓冲器

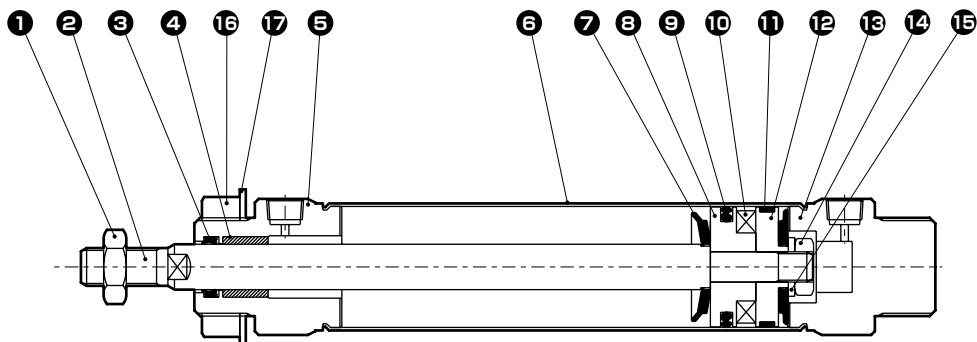
FJ

FK

调速阀

卷末

内部结构及部件一览表



不可拆解

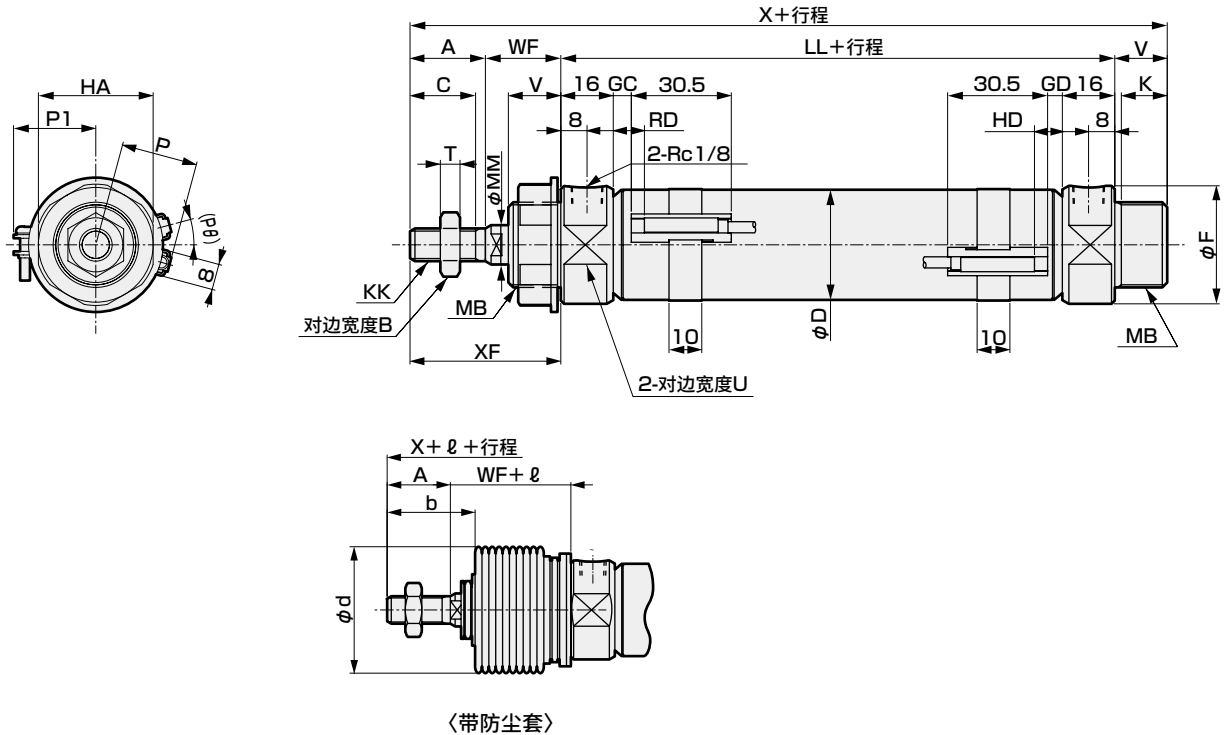
●注：本产品为铆接型，因此不可拆解。

编号	部件名称	材 质	备 注	编号	部件名称	材 质	备 注
1	活塞杆螺母	钢	铬酸钝化处理	11	耐磨环	聚缩醛	
2	活塞杆	$\phi 20 \phi 25$: 不锈钢 $\phi 32 \phi 40$: 碳素钢	工业用镀铬	12	活塞B	铝合金	
3	活塞杆密封件	丁腈橡胶		13	后端盖	铝合金	
4	轴套	$\phi 20$: 无油自润滑轴承 $\phi 25 \phi 32 \phi 40$: 铜类		14	六角螺母	钢	铬酸钝化处理
5	前端盖	铝合金		15	垫块	钢	铬酸钝化处理
6	缸筒	不锈钢		16	螺母	钢	铬酸钝化处理
7	橡胶气缓冲	特殊橡胶		17	齿形垫片	钢	铬酸钝化处理
8	活塞A	铝合金					
9	活塞密封圈	丁腈橡胶					
10	磁环	磁性塑料					

外形尺寸图



● 基本型(OO)



RD：前端最高灵敏度安装位置
HD：后端最高灵敏度安装位置

注1：关于T1※、T8※开关、双色显示式开关的HD、RD、伸出尺寸，请参阅第198页。
注2：ℓ尺寸的小数点以下四舍五入。

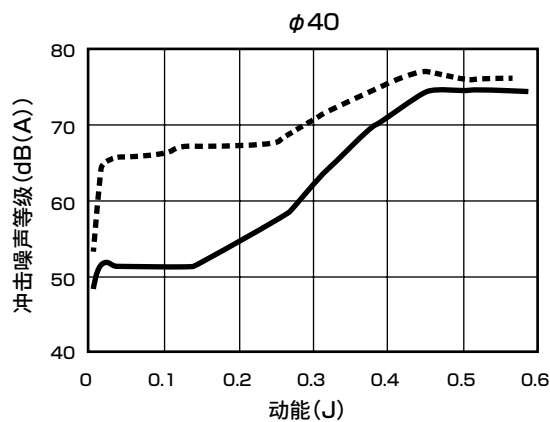
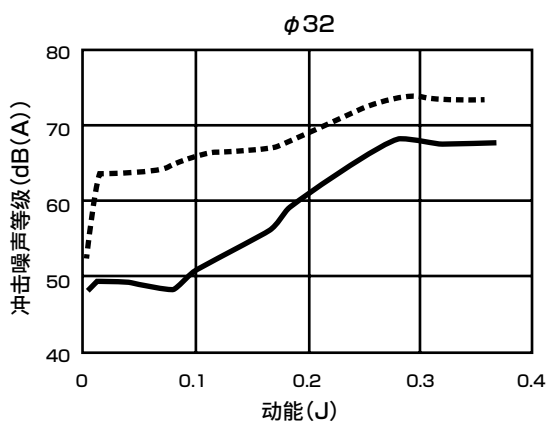
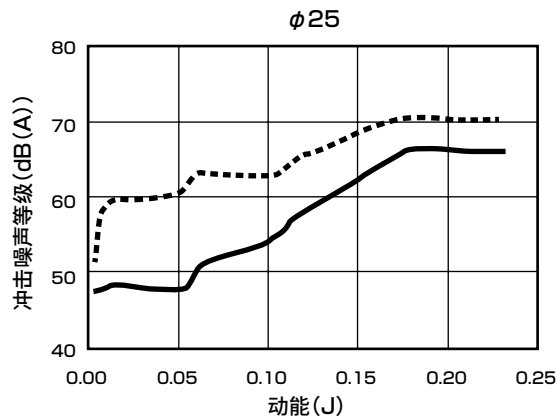
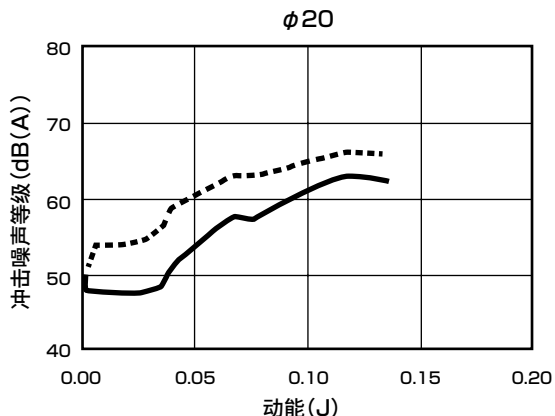
符号	基本型(OO)基本尺寸															
缸径(mm)	A	B	C	D	F	HA	K	KK	LL	MB	MM	T	U	V	WF	X
φ20	20	13	18	21.4	28	26	12	M8×1.0	66	M18×1.5	10	5	24	14	24	124
φ25	23	17	20	26.4	32	35	14	M10×1.25	69	M26×1.5	12	6	30	16	23	131
φ32	23	17	20	33.6	36	35	14	M10×1.25	69	M26×1.5	12	6	34	16	23	131
φ40	25	19	22	41.6	45	35	14	M12×1.5	73	M26×1.5	14	7	43	16	23	137
符号	带开关											带防尘套				
缸径(mm)	XF	T0,T5,T2,T3				T2W,T3W				P	P1	(Pθ)°	b	d	ℓ	
		GC	GD	RD	HD	GC	GD	RD	HD							
φ20	44	4	3	8	7	6	5	10	9	17.3	19.5	22	30	30	(行程/3)+6	
φ25	46	5.5	4.5	9.5	8.5	7.5	6.5	11.5	10.5	19.8	22.0	18	32	46	(行程/3.25)+7	
φ32	46	5.5	4.5	9.5	8.5	7.5	6.5	11.5	10.5	24.3	25.5	15	32	46	(行程/3.25)+7	
φ40	48	7.5	6.5	11.5	10.5	9.5	8.5	13.5	12.5	28.3	29.5	12	34	46	(行程/3.25)+7	

※各安装形式的尺寸与标准型相同。请参阅第92~97页。
※关于附件的外形尺寸图，请参阅第98页。

SCP※3
CMK2
CMA2
SCM
SCG
SCA2
SCS2
CKV2
CAV2·COVPIN2
SSD2
SSG
SSD
CAT
MDC2
MVC
SMG
MSD·MSDG
FC※
STK
SRL3
SRG3
SRM3
SRT3
MRL2
MRG2
SM-25
缓冲器
FJ
FK
调速阀
卷末

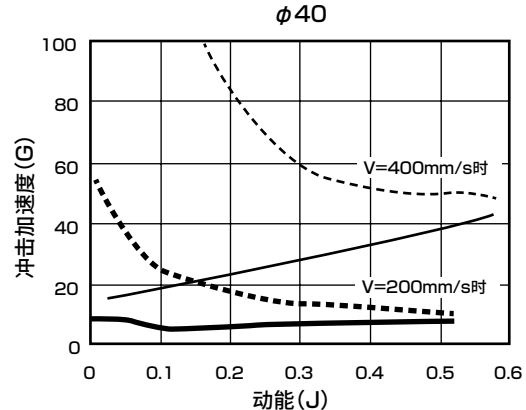
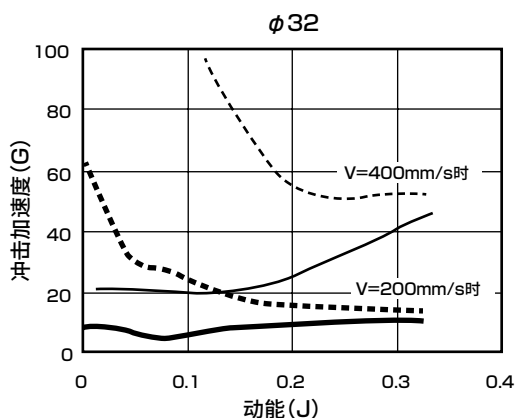
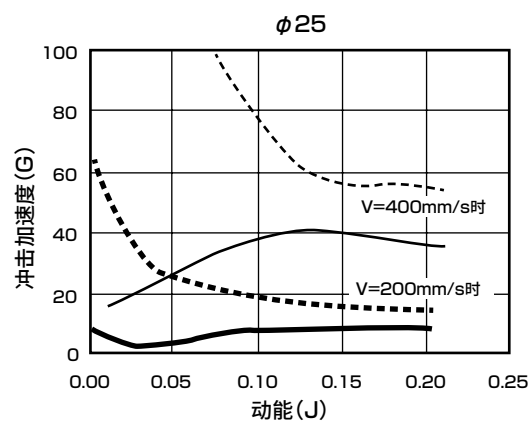
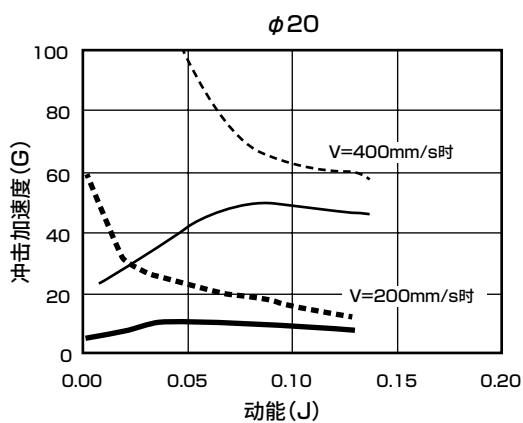
[冲击噪声等级的性能对比]

标准橡胶缓冲产品 - - - - -
橡胶气缓冲产品 —————



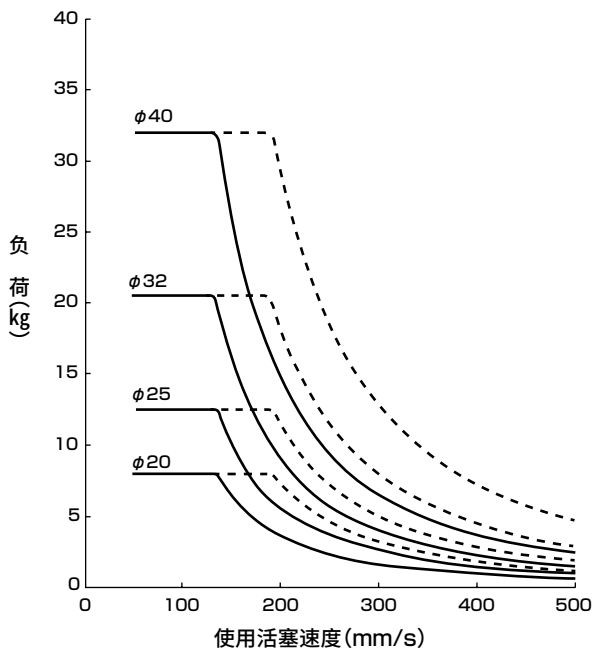
[冲击加速度的性能对比]

标准橡胶缓冲产品 - - - - -
橡胶气缓冲产品 —————



技术资料

[允许能量值]



曲线的左下侧是可使用范围。
在图中---所示范围内也可使用，但是从消音效果及衰减效果来看，为能达到最佳效果推荐在实线范围内使用。

SCP※3

CMK2

CMA2

SCM

SCG

SCA2

SCS2

CKV2

CAV2·COVPI2

SSD2

SSG

SSD

CAT

MDC2

MVC

SMG

MSD·MSDG

FC※

STK

SRL3

SRG3

SRM3

SRT3

MRL2

MRG2

SM-25

缓冲器

FJ

FK

调速阀

卷末

SCP※3
 CMK2
 CMA2
 SCM
 SCG
 SCA2
 SCS2
 CKV2
 CAV2·COVPIN2
 SSD2
 SSG
 SSD
 CAT
 MDC2
 MVC
 SMG
 MSD·MSDG
 FC※
 STK
 SRL3
 SRG3
 SRM3
 SRT3
 MRL2
 MRG2
 SM-25
 缓冲器
 FJ
 FK
 调速阀
 卷末



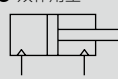
紧固型气缸
 双作用·带气缓冲

CMK2-C Series

● 缸径：φ20·φ25·φ32·φ40

● 双作用型

JIS符号



规格

项目		CMK2-C			
缸径	mm	φ20	φ25	φ32	φ40
动作方式		双作用·带气缓冲			
使用流体		压缩空气			
最高使用压力	MPa	1.0			
最低使用压力	MPa	0.1			
耐压力	MPa	1.6			
环境温度	℃	-10~60(但是, 不得冻结)			
配管口径		Rc 1/8			
行程允许误差	mm	$^{+2.0}_0$ (~200)、 $^{+2.4}_0$ (超过200~)			
使用活塞速度	mm/s	50~700			
缓冲		气缓冲			
有效缓冲长度	mm	12			
允许吸收能量	J	0.34	0.46	0.88	1.27
给油		无需(给油时请使用透平油1种ISO VG32)			

行程

缸径(mm)	标准行程(mm)	最大行程(mm)		最小行程(mm)	
		无防尘套	带防尘套	无防尘套 防尘套“L”	防尘套“J”
φ20	25·50·75·100· 150·200·250· 300	750	650	5	25
φ25					
φ32					
φ40					

注1：关于中间行程，可按每1mm为单位进行制作。
 注2：单侧脚座型(LS型)的最大行程为50mm。
 注3：关于防尘套“J”，行程小于25mm时请务必垂询本公司。

带开关最小行程

(单位：mm)

开关数 缸径(mm)	1					2					3				
	无触点			有触点		无触点			有触点		无触点			有触点	
	T2、T3	T2W、T3W	T1、T※Y※	T0、T5	T8	T2、T3	T2W、T3W	T1、T※Y※	T0、T5	T8	T2、T3	T2W、T3W	T1、T※Y※	T0、T5	T8
φ20	10					25	30	35	25	35	50	55	55	50	55
φ25	10					25	30	35	25	35	50	55	55	50	55
φ32	10					25	30	35	25	35	50	55	55	50	55
φ40	10					25	30	35	25	35	50	55	55	50	55

注1：最多只可安装3个开关。

开关规格

● 单色/双色显示式

项目	无触点2线式				无触点3线式				有触点2线式						
	T1H·T1V	T2H·T2V T2JH·T2JV	T2YH· T2YV	T2WH· T2WV	T3H·T3V	T3PH· T3PV	T3YH· T3YV	T3WH· T3WV	T0H·T0V		T5H·T5V		T8H·T8V		
用途	PLC、继电器、 小型电磁阀用		PLC专用		PLC、继电器用				PLC、 继电器用		PLC、继电器、IC回路 (无指示灯)、串联连接用		PLC、继电器用		
输出方式	—				NPN输出	PNP输出	NPN输出	NPN输出	—						
电源电压	—				DC10~28V				—						
负载电压	AC85~265V	DC10~30V	DC24V±10%	DC30V以下				DC12/24V	AC100/110V	DC5/12/24V	AC100/110V	DC12/24V	AC110V	AC220V	
负载电流	5~100mA	5~20mA (注3)			100mA以下		50mA以下		5~50mA	7~20mA	50mA以下	20mA以下	5~50mA	7~20mA	7~10mA
指示灯	LED (ON时亮灯)	LED(ON 时亮灯)	红色/绿色 LED (ON时亮灯)	红色/绿色 LED (ON时亮灯)	LED(ON 时亮灯)	黄色 LED(ON 时亮灯)	红色/绿色 LED (ON时亮灯)	红色/绿色 LED (ON时亮灯)	LED (ON时亮灯)		无指示灯		LED (ON时亮灯)		
泄漏电流	AC100V时1mA以下、 AC200V时2mA以下	1mA以下			10μA以下				0mA						
重量 g	1m : 33 3m : 87 5m : 142	1m : 18 3m : 49 5m : 80	1m : 33 3m : 87 5m : 142	1m : 18 3m : 49 5m : 80	1m : 18 3m : 49 5m : 80	1m : 33 3m : 87 5m : 142	1m : 18 3m : 49 5m : 80	1m : 18 3m : 49 5m : 80	1m : 18 3m : 49 5m : 80			1m : 33 3m : 87 5m : 142			

注1: 关于开关详细规格、外形尺寸, 请参阅卷末1。

注2: 还备有带接插件开关等上述刊载机型以外的开关。请参阅卷末1。

注3: 负载电流的最大值20mA为25°C时的值。开关使用环境温度高于25°C时, 会低于20mA。
(60°C时为5~10mA。)

气缸重量

(单位: kg)

项目·安装形式	行程(S)=0mm时的产品重量								开关重量 (每个)	开关导轨+ 束带的重量	每10mm行程 的加算重量
	基本型 (00)	轴向脚座型 (LB)	轴向脚座型 (LS)	法兰型 (FA/FB)	单耳环型 (CA)	耳环型 (CC)	双耳环型 (CB)	耳轴型 (TA/TB)			
缸径(mm)									请参阅开 关规格中 的重量。	0.005	0.01
φ20	0.17	0.32	0.25	0.23	0.32	0.18	0.32	0.22			
φ25	0.26	0.52	0.39	0.41	0.50	0.26	0.50	0.36			
φ32	0.30	0.56	0.43	0.45	0.54	0.30	0.54	0.40			
φ40	0.48	0.74	0.61	0.63	0.72	0.50	0.72	0.64	0.009	0.02	

	S=0mm时的产品重量 …… 0.45kg
	S=50mm时的加算重量 …… 每10mm行程时的加算重量0.02 × $\frac{\text{产品行程}(50)}{10} = 0.10\text{kg}$
(例) CMK2-C-FA-32-50-T0H-D的产品重量	2个开关的重量 …… 0.036kg
	开关导轨+2个束带的重量 …… 0.018kg
	产品重量 …… 0.45kg+0.1kg+0.036kg+0.018kg=0.604kg

理论推力表

(单位: N)

缸径 (mm)	动作方向	使用压力 MPa										
		0.1	0.15	0.2	0.3	0.4	0.5	0.6	0.7	0.8	0.9	1.0
φ20	伸出	31.4	47.1	62.8	94.2	1.26×10 ²	1.57×10 ²	1.88×10 ²	2.20×10 ²	2.51×10 ²	2.83×10 ²	3.14×10 ²
	缩回	23.6	35.3	47.1	70.7	94.2	1.18×10 ²	1.41×10 ²	1.65×10 ²	1.88×10 ²	2.12×10 ²	2.36×10 ²
φ25	伸出	49.1	73.6	98.2	1.47×10 ²	1.96×10 ²	2.45×10 ²	2.95×10 ²	3.44×10 ²	3.93×10 ²	4.42×10 ²	4.91×10 ²
	缩回	37.8	56.7	75.6	1.13×10 ²	1.51×10 ²	1.89×10 ²	2.27×10 ²	2.64×10 ²	3.02×10 ²	3.40×10 ²	3.78×10 ²
φ32	伸出	80.4	1.21×10 ²	1.61×10 ²	2.41×10 ²	3.22×10 ²	4.02×10 ²	4.83×10 ²	5.63×10 ²	6.43×10 ²	7.24×10 ²	8.04×10 ²
	缩回	69.1	1.04×10 ²	1.38×10 ²	2.07×10 ²	2.76×10 ²	3.46×10 ²	4.15×10 ²	4.84×10 ²	5.53×10 ²	6.22×10 ²	6.91×10 ²
φ40	伸出	1.26×10 ²	1.88×10 ²	2.51×10 ²	3.77×10 ²	5.03×10 ²	6.28×10 ²	7.54×10 ²	8.80×10 ²	1.01×10 ³	1.13×10 ³	1.26×10 ³
	缩回	1.10×10 ²	1.65×10 ²	2.21×10 ²	3.31×10 ²	4.41×10 ²	5.51×10 ²	6.62×10 ²	7.72×10 ²	8.82×10 ²	9.92×10 ²	1.10×10 ³

型号表示方法

不带开关(内置开关用磁环)

CMK2-C - 00 - 20 - 100 - V I

带开关(内置开关用磁环)

CMK2-C - 00 - 20 - 100 - T0H - R - V I

A 安装形式
注1

B 缸径

C 配管螺纹种类

D 行程

E 开关型号

F 开关数
注8

G 选择项
注3、注4

H 附件
注5

型号选择时的注意事项

- 注1：单侧脚座型(LS型)的最大行程为50mm。
 注2：有关带开关最小行程及带防尘套最大、最小行程请参阅第136页。
 注3：F；带快插接头(直管)、FE；带快插接头(弯管)的适用气管外径为φ6。
 注4：瞬间最高温度是指火花或切屑等瞬间接触防尘套时的温度。
 注5：无法同时选择“1”“V”。
 注6：关于杆端形状的定制规格，请参阅卷末85。
 注7：关于产品种类与选择项的组合，请参阅第84页。
 注8：开关安装数量最多为3个。需要4个以上时，请另行单独订购缺少的开关安装部件。
 注9：选择了缸径20或25时，活塞杆材质标准为不锈钢，但活塞杆螺母为铬酸锌钝化处理品。活塞杆螺母也需为不锈钢制时，请选择选择项符号“M”。

〈型号表示例〉

CMK2-C-00-20-100-T0H-R-VI

機種：拉杆型气缸 双作用·带气缓冲

- A 安装形式：基本型
 B 缸径：φ20mm
 C 配管螺纹种类：Rc螺纹
 D 行程：100mm
 E 开关型号：有触点TOH开关，导线长度1m
 F 开关数：前端带1个
 G 选择项：凸台去除型
 H 附件：单耳环连接件

符号	内容	
A 安装形式		
00	基本型	
LB	轴向脚座型(双侧)	
LS	轴向脚座型(单侧)	
FA	前端法兰型	
FB	后端法兰型	
CA	单耳环型	
CC	单耳环一体型	
CC1	单耳环轴套压入型	
CB	双耳环型(带销、垫圈及开口销)	
TA	前端耳轴型	
TB	后端耳轴型	

B 缸径(mm)		
20	φ20	注9
25	φ25	注9
32	φ32	
40	φ40	

C 配管螺纹种类	
无符号	Rc螺纹
NN	NPT螺纹(接单生产品)
GN	G螺纹(接单生产品)

D 行程(mm)		
缸径	行程 注2	中间行程
φ20	5~750	每1mm
φ25	5~750	
φ32	5~750	
φ40	5~750	

E 开关型号					
直线导线	L形导线	触点	电压	显示	导线
		AC	DC		
TOH※	TOV※	有触点	●●	单色显示式	2线
T5H※	T5V※	●●	●●	无指示灯	
T8H※	T8V※	●●	●●	单色显示式	
T1H※	T1V※	无触点	●	单色显示式	2线
T2H※	T2V※		●		
T3H※	T3V※		●	单色显示式	3线
T3PH※	T3PV※		●		
T2WH※	T2WV※		●		
T2YH※	T2YV※		●	双色显示式	2线
T3WH※	T3WV※	●			
T3YH※	T3YV※	●	单色显示式断电延迟型	2线	
T2JH※	T2JV※	●			

※导线长度	
无符号	1m(标准)
3	3m(选择项)
5	5m(选择项)

F 开关数	
R	前端带1个
H	后端带1个
D	带2个
T	带3个

G 选择项			
		最高环境温度	瞬间最高温度
J	防尘套	100℃	200℃
L	防尘套	250℃	400℃
F	带快插接头(直管)		
FE	带快插接头(弯管)		
M	活塞杆材质(不锈钢) 注9		
V	凸台去除型		

H 附件	
I	单耳环连接件
Y	双耳环连接件(带销、垫圈及开口销)
B2	双耳环支撑件(带销和挡圈)

开关单体型号表示方法

● 开关本体+安装部件一套

CMK2 - T0H - 20

缸径(第138页③项)

开关型号(第138页③项)

● 仅开关本体

SW - T0H

开关型号(第138页③项)

● 安装部件一套

CMK2 - T - 20

缸径(第138页③项)
安装部件

安装部件型号表示方法

缸径(mm)	φ20	φ25	φ32	φ40
安装部件				
基本型(OO) 注3	M1-00-20	M1-00-30	M1-00-30	M1-00-30
轴向脚座型(LB/LS)	M1-LB-20	M1-LB-30	M1-LB-30	M1-LB-30
法兰(FA/FB)	M1-FA-20	M1-FA-30	M1-FA-30	M1-FA-30
耳轴(TA/TB)	M1-TA-20	M1-TA-30	M1-TA-30	M1-TA-40
单耳环型(CA)	M1-CA-20	M1-CA-30	M1-CA-30	M1-CA-30
双耳环型(CB)	M1-CB-20	M1-CB-30	M1-CB-30	M1-CB-30

注1：关于安装部件，轴向脚座型、法兰型时，附带安装用螺母、齿形垫片。此外，耳轴型时，附带安装用螺母。

注2：轴向脚座型(两侧)时，需要2套上表的“M1-LB-※”。

注3：仅为安装用螺母、齿形垫片。基本型(OO)产品中附带1组，请在另行需要等时使用。

SCP※3

CMK2

CMA2

SCM

SCG

SCA2

SCS2

CKV2

CAV2·
COVPIN2

SSD2

SSG

SSD

CAT

MDC2

MVC

SMG

MSD·
MSDG

FC※

STK

SRL3

SRG3

SRM3

SRT3

MRL2

MRG2

SM-25

缓冲器

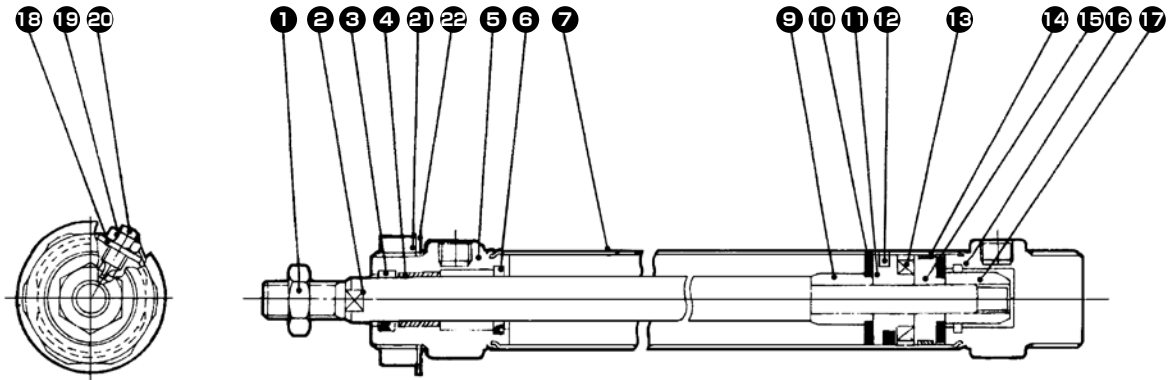
FJ

FK

调速阀

卷末

内部结构及部件一览表



不可拆解

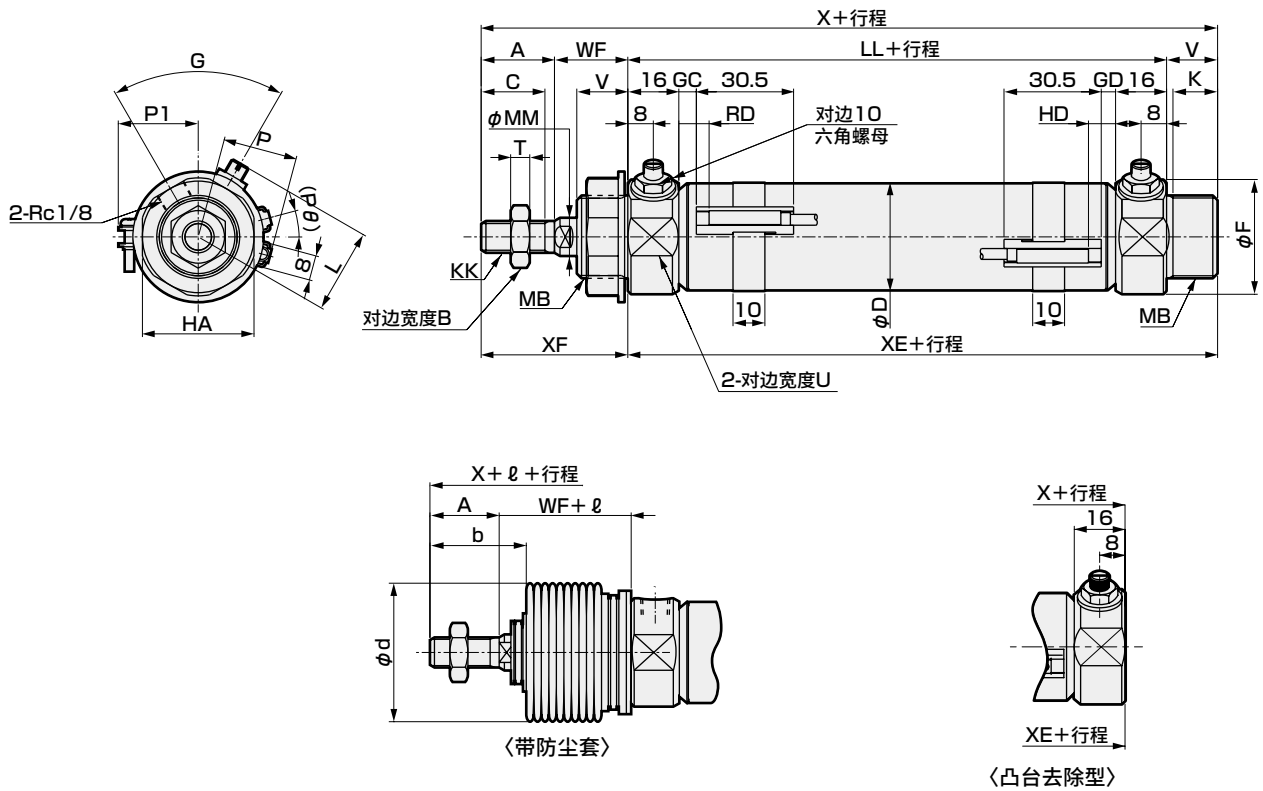
● 注：本产品为铆接型，因此不可拆解。

编号	部件名称	材质	备注	编号	部件名称	材质	备注
1	活塞杆螺母	钢	铬酸锌钝化处理	14	耐磨环	聚缩醛	
2	活塞杆	φ20、φ25：不锈钢 φ32、φ40：碳素钢	工业用镀铬	15	活塞B	铝合金	
3	活塞杆密封件	丁腈橡胶		16	后端盖	铝合金	
4	轴套	φ20、φ25、φ32：无油自润滑轴承 φ40：铜类		17	缓冲环B	铝合金	
5	前端盖	铝合金		18	密封垫圈	丁腈橡胶、钢	
6	缓冲密封件	聚氨酯橡胶		19	六角螺母	钢	铬酸锌钝化处理
7	缸筒	不锈钢		20	缓冲调整针阀	铜	铬酸锌钝化处理
9	缓冲环A	铝合金		21	螺母	钢	铬酸锌钝化处理
10	缓冲橡胶	聚氨酯橡胶		22	齿形垫片	钢	铬酸锌钝化处理
11	活塞A	铝合金					
12	活塞密封圈	丁腈橡胶					
13	磁环	磁性塑料					

外形尺寸图



● 基本型(OO)



RD：前端最高灵敏度安装位置
HD：后端最高灵敏度安装位置

注1：关于T1※、T8※开关、双色显示式开关的HD、RD、伸出尺寸，请参阅第198页。
注2：ℓ尺寸的小数点以下四舍五入。

符号	A	B	C	D	F	G	HA	K	KK	L	LL	MB	MM	T	U	V	WF	X	XE	XF
缸径(mm)																				
φ20	20	13	18	21.4	28	70	26	12	M 8×1.0	23~25	66	M18×1.5	10	5	24	14	24	124	80	44
φ25	23	17	20	26.4	32	60	35	14	M10×1.25	25~27	69	M26×1.5	12	6	30	16	23	131	85	46
φ32	23	17	20	33.6	36	60	35	14	M10×1.25	25~26.5	69	M26×1.5	12	6	34	16	23	131	85	46
φ40	25	19	22	41.6	45	60	35	14	M12×1.5	31.5~33	73	M26×1.5	14	7	43	16	23	137	89	48

符号	带开关								带防尘套				凸台去除型			
	T0,T5,T2,T3				T2W,T3W				P	P1	(Pθ)°	b	d	ℓ	X	XE
缸径(mm)	GC	GD	RD	HD	GC	GD	RD	HD								
φ20	4	3	8	7	6	5	10	9	17.3	19.5	22	30	30	(行程/3)+6	110	66
φ25	5.5	4.5	9.5	8.5	7.5	6.5	11.5	10.5	19.8	22.0	18	32	46	(行程/3.25)+7	115	69
φ32	5.5	4.5	9.5	8.5	7.5	6.5	11.5	10.5	24.3	25.5	15	32	46	(行程/3.25)+7	115	69
φ40	7.5	6.5	11.5	10.5	9.5	8.5	13.5	12.5	28.3	29.5	12	34	46	(行程/3.25)+7	121	73

※各安装形式的尺寸与标准型相同。请参阅第92~97页。

※关于附件的外形尺寸图，请参阅第98页。

SCP※3

CMK2

CMA2

SCM

SCG

SCA2

SCS2

CKV2

CAV2·COV/PIN2

SSD2

SSG

SSD

CAT

MDC2

MVC

SMG

MSD·MSDG

FC※

STK

SRL3

SRG3

SRM3

SRT3

MRL2

MRG2

SM-25

缓冲器

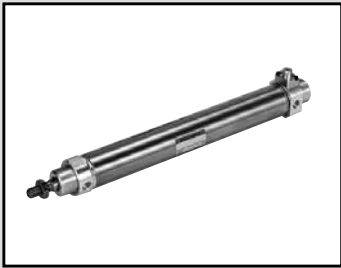
FJ

FK

调速阀

卷末

SCP※3
 CMK2
 CMA2
 SCM
 SCG
 SCA2
 SCS2
 CKV2
 CAV2・COVPI2
 SSD2
 SSG
 SSD
 CAT
 MDC2
 MVC
 SMG
 MSD・MSDG
 FC※
 STK
 SRL3
 SRG3
 SRM3
 SRT3
 MRL2
 MRG2
 SM-25
 缓冲器
 FJ
 FK
 调速阀
 卷末



紧固型气缸
 双作用・防坠落型

CMK2-Q Series

● 缸径：φ20・φ25・φ32・φ40

JIS符号



规格

项目	CMK2-Q				
缸径	mm	φ20	φ25	φ32	φ40
动作方式		双作用・防坠落型			
使用流体		压缩空气			
最高使用压力	MPa	1.0			
最低使用压力	MPa	0.15			
耐压力	MPa	1.6			
环境温度	℃	-10~60(但是, 不得冻结)			
配管口径		Rc 1/8			
行程允许误差	mm	${}^{+2.0}_0$ (~200)、 ${}^{+2.4}_0$ (超过200~)			
使用活塞速度	mm/s	50~500			
缓冲		橡胶缓冲			
给油		无需(给油时请使用透平油1种ISO VG32)			
防坠落机构		后端或前端			
夹持力	N	最大推力×0.7			
允许吸收能量	J	0.166	0.308	0.424	0.639

行程

缸径(mm)	标准行程(mm)	最大行程(mm)		最小行程(mm)	
		无防尘套	带防尘套	无防尘套	带防尘套
φ20	25・50・75・100・				
φ25	150・200・250・	750	无法对应	750	无法对应
φ32	300				
φ40					

注1：关于中间行程，可按每1mm为单位进行制作。

带开关最小行程

(单位：mm)

开关数 缸径(mm)	1					2					3				
	无触点			有触点		无触点			有触点		无触点			有触点	
	T2、T3	T2W、T3W	T1、T※Y※	T0、T5	T8	T2、T3	T2W、T3W	T1、T※Y※	T0、T5	T8	T2、T3	T2W、T3W	T1、T※Y※	T0、T5	T8
φ20	10					25	30	35	25	35	50	55	55	50	55
φ25	10					25	30	35	25	35	50	55	55	50	55
φ32	10					25	30	35	25	35	50	55	55	50	55
φ40	10					25	30	35	25	35	50	55	55	50	55

注1：最多只可安装3个开关。

⚠ 使用前请务必阅读使用注意事项 (防坠落型) 第200~203页。

开关规格

● 单色/双色显示式

项目	无触点2线式				无触点3线式				有触点2线式						
	T1H·T1V	T2H·T2V T2JH·T2JV	T2YH· T2YV	T2WH· T2WV	T3H·T3V	T3PH· T3PV	T3YH· T3YV	T3WH· T3WV	T0H·T0V		T5H·T5V		T8H·T8V		
用途	PLC、继电器、 小型电磁阀用	PLC专用			PLC、继电器用				PLC、 继电器用	PLC、继电器、IC回路 (无指示灯、串联连接用)		PLC、继电器用			
输出方式	—				NPN输出	PNP输出	NPN输出	NPN输出	—						
电源电压	—				DC10~28V				—						
负载电压	AC85~265V	DC10~30V		DC24V±10%	DC30V以下				DC12/24V	AC100/110V	DC5/12/24V	AC100/110V	DC12/24V	AC110V	AC220V
负载电流	5~100mA	5~20mA(注3)			100mA以下		50mA以下		5~50mA	7~20mA	50mA以下	20mA以下	5~50mA	7~20mA	7~10mA
指示灯	LED (ON时亮灯)	LED(ON 时亮灯)	红色/绿色 LED (ON时亮灯)	红色/绿色 LED (ON时亮灯)	LED (ON时亮灯)	黄色 LED (ON时亮灯)	红色/绿色 LED (ON时亮灯)	红色/绿色 LED (ON时亮灯)	LED (ON时亮灯)	无指示灯		LED (ON时亮灯)			
泄漏电流	AC100V时1mA以下、 AC200V时2mA以下	1mA以下			10μA以下				0mA						
重量 g	1m : 33 3m : 87 5m : 142	1m : 18 3m : 49 5m : 80	1m : 33 3m : 87 5m : 142	1m : 18 3m : 49 5m : 80	1m : 18 3m : 49 5m : 80	1m : 33 3m : 87 5m : 142	1m : 18 3m : 49 5m : 80	1m : 18 3m : 49 5m : 80	1m : 18 3m : 49 5m : 80			1m : 33 3m : 87 5m : 142			

注1: 关于开关详细规格、外形尺寸, 请参阅卷末1。

注2: 还备有带接插件开关等上述刊载机型以外的开关。请参阅卷末1。

注3: 负载电流的最大值20mA为25°C时的值。开关使用环境温度高于25°C时, 会低于20mA。
(60°C时为5~10mA。)

气缸重量

● CMK2-Q-H

(单位: kg)

项目·安装形式	行程(S)=0mm时的产品重量								开关重量 (每个)	开关导轨+ 束带的重量	每10mm行程 的加算重量
	基本型 (00)	轴向脚座型 (LB)	轴向脚座型 (LS)	法兰型 (FA/FB)	单耳环型 (CA)	耳环型 (CC)	双耳环型 (CB)	耳轴型 (TA/TB)			
缸径(mm)									请参阅开 关规格中 的重量。	0.005	0.01
φ20	0.20	0.35	0.28	0.26	0.35	0.21	0.35	0.25			
φ25	0.29	0.55	0.42	0.44	0.53	0.29	0.53	0.39			
φ32	0.32	0.58	0.45	0.47	0.56	0.32	0.56	0.42			
φ40	0.51	0.77	0.64	0.66	0.75	0.53	0.75	0.67			

● CMK2-Q-R

(单位: kg)

项目·安装形式	行程(S)=0mm时的产品重量								开关重量 (每个)	开关导轨+ 束带的重量	每10mm行程 的加算重量
	基本型 (00)	轴向脚座型 (LB)	轴向脚座型 (LS)	法兰型 (FA/FB)	单耳环型 (CA)	耳环型 (CC)	双耳环型 (CB)	耳轴型 (TA/TB)			
缸径(mm)									请参阅开 关规格中 的重量。	0.005	0.01
φ20	0.19	0.34	0.27	0.25	0.34	0.20	0.34	0.24			
φ25	0.29	0.55	0.42	0.44	0.53	0.29	0.53	0.39			
φ32	0.32	0.58	0.45	0.47	0.56	0.32	0.56	0.42			
φ40	0.50	0.76	0.63	0.65	0.74	0.52	0.74	0.66			

(例) CMK2-Q-FA-32-50-R-T0H-D的产品重量

S=0mm时的产品重量 …… 0.47kg
 S=50mm时的加算重量 …… 每10mm行程时的加算重量 $0.02 \times \frac{\text{产品行程}(50)}{10} = 0.10\text{kg}$
 2个开关的重量 …… 0.036kg
 开关导轨+2个束带的重量 …… 0.018kg
 产品重量 …… 0.47kg+0.1kg+0.036kg+0.018kg=0.624kg

理论推力表

(单位: N)

缸径 (mm)	动作方向	使用压力 MPa									
		0.15	0.2	0.3	0.4	0.5	0.6	0.7	0.8	0.9	1.0
φ20	伸出	47.1	62.8	94.2	1.26×10^2	1.57×10^2	1.88×10^2	2.20×10^2	2.51×10^2	2.83×10^2	3.14×10^2
	缩回	35.3	47.1	70.7	94.2	1.18×10^2	1.41×10^2	1.65×10^2	1.88×10^2	2.12×10^2	2.36×10^2
φ25	伸出	73.6	98.2	1.47×10^2	1.96×10^2	2.45×10^2	2.95×10^2	3.44×10^2	3.93×10^2	4.42×10^2	4.91×10^2
	缩回	56.7	75.6	1.13×10^2	1.51×10^2	1.89×10^2	2.27×10^2	2.64×10^2	3.02×10^2	3.40×10^2	3.78×10^2
φ32	伸出	1.21×10^2	1.61×10^2	2.41×10^2	3.22×10^2	4.02×10^2	4.83×10^2	5.63×10^2	6.43×10^2	7.24×10^2	8.04×10^2
	缩回	1.04×10^2	1.38×10^2	2.07×10^2	2.76×10^2	3.46×10^2	4.15×10^2	4.84×10^2	5.53×10^2	6.22×10^2	6.91×10^2
φ40	伸出	1.88×10^2	2.51×10^2	3.77×10^2	5.03×10^2	6.28×10^2	7.54×10^2	8.80×10^2	1.01×10^3	1.13×10^3	1.26×10^3
	缩回	1.65×10^2	2.21×10^2	3.31×10^2	4.41×10^2	5.51×10^2	6.62×10^2	7.72×10^2	8.82×10^2	9.92×10^2	1.10×10^3

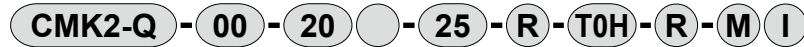
SCP*3
CMK2
CMA2
SCM
SCG
SCA2
SCS2
CKV2
CAV2·COVPI2
SSD2
SSG
SSD
CAT
MDC2
MVC
SMG
MSD·MSDG
FC*
STK
SRL3
SRG3
SRM3
SRT3
MRL2
MRG2
SM-25
缓冲器
FJ
FK
调速阀
卷末

型号表示方法

不带开关(内置开关用磁环)



带开关(内置开关用磁环)



Ⓐ 安装形式
注1

Ⓑ 缸径

Ⓒ 配管螺纹种类

Ⓓ 行程

Ⓔ 防坠落机构

Ⓕ 开关型号

Ⓖ 开关数
注7

Ⓗ 选择项
注3
注8

Ⓘ 附件
注4

型号选择时的注意事项

注1：无法制作带前端防坠落的TA产品、带后端防坠落的TB产品。

注2：有关带开关最小行程请参阅第142页。

注3：F；带快插接头(直管)、FE；带快插接头(弯管)的适用气管外径为φ6。

注4：无法同时选择“Y”“V”。

注5：关于杆端形状的定制规格，请参阅卷末85。

注6：关于产品种类与选择项的组合，请参阅第84页。

注7：开关安装数量最多为3个。需要4个以上时，请另行单独订购缺少的开关安装部件。

注8：Ⓘ选择项中没有“MO”或“M1”选择项时，仅限非锁定制式手动装置。不附带解锁螺栓。

注9：选择了缸径20或25时，活塞杆材质标准为不锈钢，但活塞杆螺母为铬酸钝化处理品。活塞杆螺母也需为不锈钢制时，请选择选择项符号“M”。

〈型号表示例〉

CMK2-Q-00-20-25-R-T0H-R-M0Y

机种：拉杆型气缸防坠落型

- Ⓐ 安装形式：基本型
- Ⓑ 缸径：φ20mm
- Ⓒ 配管螺纹种类：Rc螺纹
- Ⓓ 行程：25mm
- Ⓔ 防坠落机构：带前端防坠落
- Ⓕ 开关型号：有触点TOH开关，导线长度1m
- Ⓖ 开关数：前端带1个
- Ⓗ 选择项：非锁定制式手动装置
- Ⓘ 附件：双耳环连接件

符号	内容	
Ⓐ 安装形式		
00	基本型	
LB	轴向脚座型	
FA	前端法兰型	
FB	后端法兰型	
CA	单耳环型	
CB	双耳环型(带销、垫圈及开口销)	
TA	前端耳轴型	
TB	后端耳轴型	

Ⓑ 缸径(mm)		
20	φ20	注9
25	φ25	注9
32	φ32	
40	φ40	

Ⓒ 配管螺纹种类	
无符号	Rc螺纹
NN	NPT螺纹(接单生产品)
GN	G螺纹(接单生产品)

Ⓓ 行程(mm)		
缸径	行程 注2	中间行程
φ20	5~750	每1mm
φ25	5~750	
φ32	5~750	
φ40	5~750	

Ⓔ 防坠落机构	
R	带前端防坠落
H	带后端防坠落

Ⓕ 开关型号						
直线导线	L形导线	触点	电压		显示	导线
			AC	DC		
TOH※	TOV※	有触点	●	●	单色显示式	2线
T5H※	T5V※		●	●	无指示灯	
T8H※	T8V※		●	●	单色显示式	
T1H※	T1V※	无触点	●		单色显示式	2线
T2H※	T2V※			●	单色显示式	3线
T3H※	T3V※			●	单色显示式	
T3PH※	T3PV※			●	单色显示式	
T2WH※	T2WV※			●	双色显示式	3线
T2YH※	T2YV※			●		
T3WH※	T3WV※			●	单色显示式断电延迟型	2线
T3YH※	T3YV※			●		
T2JH※	T2JV※			●		

※导线长度	
无符号	1m(标准)
3	3m(选择项)
5	5m(选择项)

Ⓖ 开关数	
R	前端带1个
H	后端带1个
D	带2个
T	带3个

Ⓗ 选择项	
F	带快插接头(直管)
FE	带快插接头(弯管)
M	活塞杆材质(不锈钢) 注9
P6	防紫色化
MO	非锁定制式手动装置(附带解锁螺栓)
M1	锁定制式手动装置

Ⓘ 附件	
I	单耳环连接件
Y	双耳环连接件(带销、垫圈及开口销)
B2	双耳环支撑件(带销和挡圈)

开关单体型号表示方法

- 开关本体+安装部件一套



- 仅开关本体



- 安装部件一套



安装部件型号表示方法

缸径(mm)	φ20	φ25	φ32	φ40
基本型(OO)	M1-00-20	M1-00-30	M1-00-30	M1-00-30
轴向脚座型(LB)	M1-LB-20	M1-LB-30	M1-LB-30	M1-LB-30
法兰(FA/FB)	M1-FA-20	M1-FA-30	M1-FA-30	M1-FA-30
耳轴(TA/TB)	M1-TA-20	M1-TA-30	M1-TA-30	M1-TA-40
单耳环型(CA)	M1-CA-20	M1-CA-30	M1-CA-30	M1-CA-30
双耳环型(CB)	M1-CB-20	M1-CB-30	M1-CB-30	M1-CB-30

注1：关于安装部件，轴向脚座型、法兰型时，附带安装用螺母、齿形垫片。此外，耳轴型时，附带安装用螺母。

注2：轴向脚座型(两侧)时，需要2套上表的“M1-LB-※”。

注3：仅为安装用螺母、齿形垫片。基本型(OO)产品中附带1组，请在另行需要等时使用。

二次电池对应规格 (样本编号：CC-1226C)

CMK2-Q - ... - P4※ ● 二次电池生产工艺中可使用的结构。

※详情请垂询本公司。

SCP※3

CMK2

CMA2

SCM

SCG

SCA2

SCS2

CKV2

CAV2·COVPI2

SSD2

SSG

SSD

CAT

MDC2

MVC

SMG

MSD·MSDG

FC※

STK

SRL3

SRG3

SRM3

SRT3

MRL2

MRG2

SM-25

缓冲器

FJ

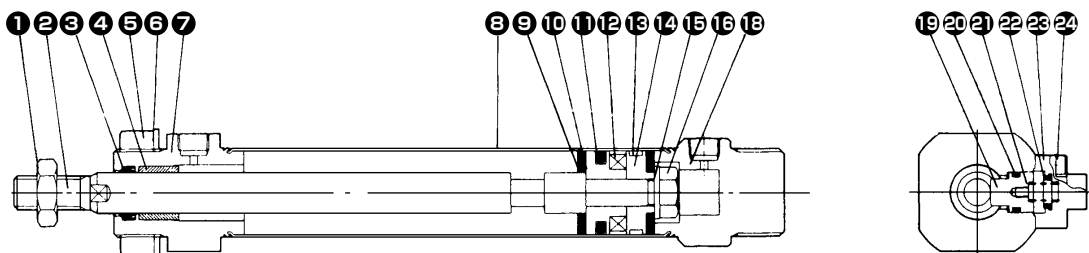
FK

调速阀

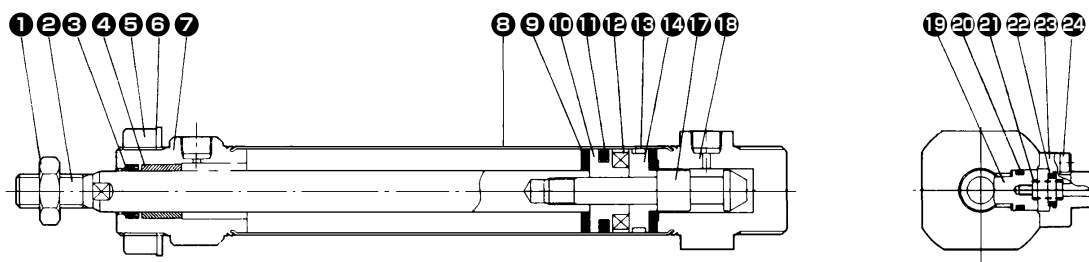
卷末

内部结构及部件一览表

● CMK2-Q(前端防坠落)



● CMK2-Q(后端防坠落)



不可拆解

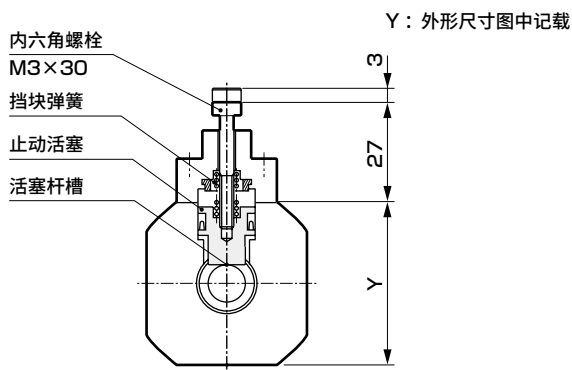
注：本产品为铆接型，因此不可拆解。

编号	部件名称	材质	备注	编号	部件名称	材质	备注
1	活塞杆螺母	钢	铬酸锌钝化处理	15	垫块	钢	铬酸锌钝化处理
2	活塞杆	φ20、φ25：不锈钢 φ32、φ40：钢	工业用镀铬	16	螺母	钢	铬酸锌钝化处理
3	活塞杆密封件	丁腈橡胶		17	导套	钢	氮化处理
4	轴套	无油自润滑轴承 含油轴套	φ20 φ25、φ32、φ40 注1	18	后端盖	铝合金	
5	螺母	钢	铬酸锌钝化处理	19	止动活塞	钢	氮化处理
6	齿形垫片	钢	铬酸锌钝化处理	20	活塞密封件(B)	丁腈橡胶	
7	前端盖	铝合金		21	弹簧	钢	涂装
8	缸筒	不锈钢		22	缓冲橡胶(B)	聚氨酯橡胶	
9	缓冲橡胶(A)	聚氨酯橡胶		23	挡块罩	铝合金铸件	钝化处理
10	活塞(A)	铝合金		24	内六角螺栓	合金钢	铬酸锌钝化处理
11	活塞密封件(A)	丁腈橡胶					
12	磁环	磁性塑料					
13	耐磨环	聚缩醛树脂					
14	活塞(B)	铝合金					

注1：防紫色化规格时，材质变为含油树脂制轴承。

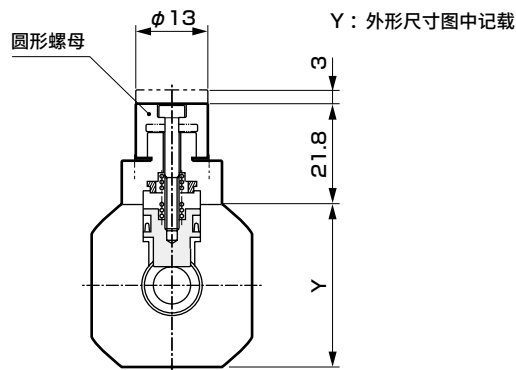
〈手动装置的说明〉

● 非锁定式手动装置(选择项符号：MO)



如果将内六角螺栓(M3×30)拧入止动活塞中，并以20N以上的力将螺栓拔出3mm，则止动活塞会移动，从而解除锁定。(无负荷水平安装时或相反侧气口加压时)此外，如果松手，内置的弹簧导致定位活塞回到原位并进入活塞杆槽中，活塞将被锁定。

● 锁定式手动装置(选择项符号：M1)

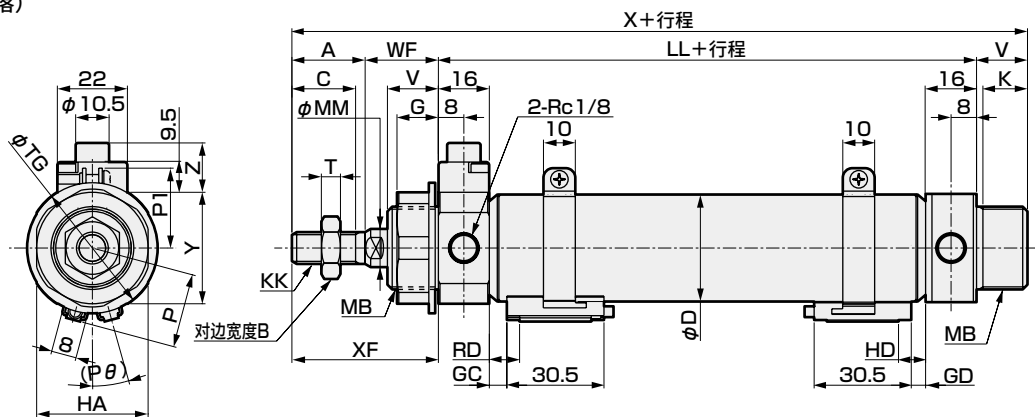


如果将圆形螺母向左(逆时针方向)旋转，止动活塞会移动，从而解除锁定。此外，如果向右(顺时针方向)旋转并设为锁定位置，止动活塞回位并进入活塞杆槽中，则活塞会被锁定。

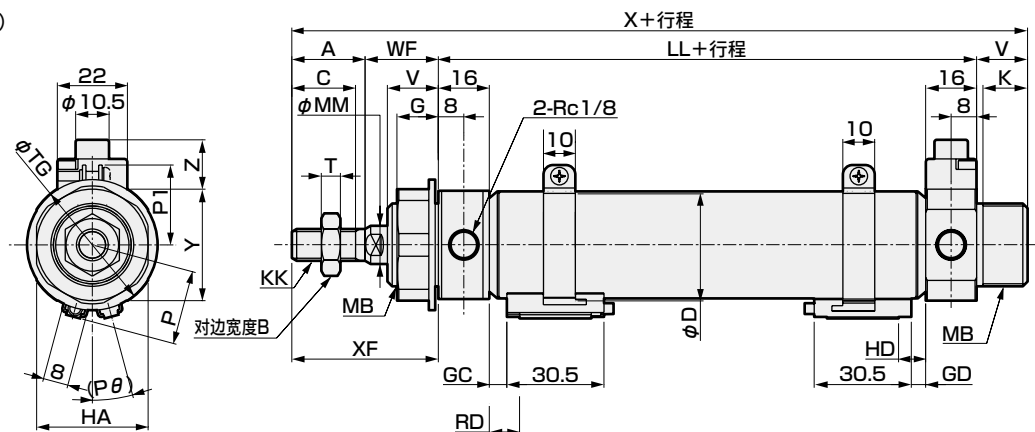
外形尺寸图



- 基本型(OO)
(带前端防坠落)



- (带后端防坠落)



RD：前端最高灵敏度安装位置
HD：后端最高灵敏度安装位置

注1：带手动装置的外形尺寸，请参阅前项的〈手动装置的说明〉的图。

注2：关于T1※、T8※开关、双色显示式开关的HD、RD、伸出尺寸，请参阅第198页。

符号	基本型(OO)基本尺寸										
缸径(mm)	A	B	C	D	G	HA	K	KK	LL	MB	MM
φ20	20	13	18	21.4	(11)	26	12	M8×1.0	66	M18×1.5	10
φ25	23	17	20	26.4	(13)	35	14	M10×1.25	69	M26×1.5	12
φ32	23	17	20	33.6	(13)	35	14	M10×1.25	69	M26×1.5	12
φ40	25	19	22	41.6	(13)	35	14	M12×1.5	73	M26×1.5	14

符号									带开关		
	T	TG	V	WF	X	XF	Y	Z	GC	GD	RD
缸径(mm)											
φ20	5	29	14	24	124	44	31	15.5	4	3	8
φ25	6	41	16	23	131	46	35	15.5	5.5	4.5	9.5
φ32	6	41	16	23	131	46	35	15.5	5.5	4.5	9.5
φ40	7	41	16	23	137	48	43	15.5	7.5	6.5	11.5

符号	T2W,T3W					P	P1	(Pθ)°
	HD	GC	GD	RD	HD			
缸径(mm)								
φ20	7	6	5	10	9	17.3	19.5	22
φ25	8.5	7.5	6.5	11.5	10.5	19.8	22.0	18
φ32	8.5	7.5	6.5	11.5	10.5	24.3	25.5	15
φ40	10.5	9.5	8.5	13.5	12.5	28.3	29.5	12

※各安装形式的尺寸与标准型相同。请参阅第92~97页。

※关于附件的外形尺寸图，请参阅第98页。

SCP※3

CMK2

CMA2

SCM

SCG

SCA2

SCS2

CKV2

CAV2·COVPI2

SSD2

SSG

SSD

CAT

MDC2

MVC

SMG

MSD·MSDG

FC※

STK

SRL3

SRG3

SRM3

SRT3

MRL2

MRG2

SM-25

缓冲器

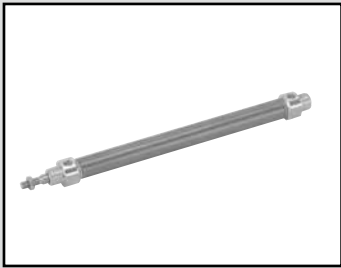
FJ

FK

调速阀

卷末

SCP※3
 CMK2
 CMA2
 SCM
 SCG
 SCA2
 SCS2
 CKV2
 CAV2・COVPI2
 SSD2
 SSG
 SSD
 CAT
 MDC2
 MVC
 SMG
 MSD・MSDG
 FC※
 STK
 SRL3
 SRG3
 SRM3
 SRT3
 MRL2
 MRG2
 SM-25
 缓冲器
 FJ
 FK
 调速阀
 卷末



紧固型气缸
 双作用・微速型

CMK2-F Series

● 缸径：φ20・φ25・φ32・φ40

JIS符号

● 双作用・单活塞杆型



规格

项目		CMK2-F			
缸径	mm	φ20	φ25	φ32	φ40
动作方式		双作用型			
使用流体		压缩空气			
最高使用压力	MPa	1.0			
最低使用压力	MPa	0.1			
耐压力	MPa	1.6			
环境温度	℃	5~60			
配管口径		Rc 1/8			
行程允许误差	mm	$^{+2.0}_0$ (~200)、 $^{+2.4}_0$ (超过200~)			
使用活塞速度	mm/s	1~200			
缓冲		橡胶缓冲			
给油		不可给油			
允许吸收能量	J	0.166	0.308	0.424	0.639

行程

缸径(mm)	标准行程(mm)	最大行程(mm)		最小行程(mm)	
		无防尘套	带防尘套	无防尘套	带防尘套
φ20、φ25、φ32、φ40	25、50、75、100、150、200、250、300	750	无对应	5	无对应

注1：关于中间行程，可按每1mm为单位进行制作。

注2：单侧脚座型(LS型)的最大行程为50mm。

带开关最小行程

(单位：mm)

开关数 缸径(mm)	1						2						3					
	无触点			有触点			无触点			有触点			无触点			有触点		
	T2、T3	T2W、T3W	T1、T※Y※	T0、T5	T8		T2、T3	T2W、T3W	T1、T※Y※	T0、T5	T8		T2、T3	T2W、T3W	T1、T※Y※	T0、T5	T8	
φ20	10						25	30	35	25	35		50	55	55	50	55	
φ25	10						25	30	35	25	35		50	55	55	50	55	
φ32	10						25	30	35	25	35		50	55	55	50	55	
φ40	10						25	30	35	25	35		50	55	55	50	55	

注1：最多只可安装3个开关。

开关规格

● 单色/双色显示式

项目	无触点2线式					无触点3线式				有触点2线式							
	T1H·T1V	T2H·T2V T2JH·T2JV	T2YH· T2YV	T2WH· T2WV	T3H·T3V	T3PH· T3PV	T3YH· T3YV	T3WH· T3WV	T0H·T0V	T5H·T5V		T8H·T8V					
用途	PLC、继电器、小型电磁阀用		PLC专用			PLC、继电器用				PLC、继电器用		PLC、继电器、IC回路(无指示灯、串联连接用)		PLC、继电器用			
输出方式	—					NPN输出	PNP输出	NPN输出	NPN输出	—							
电源电压	—					DC10~28V				—							
负载电压	AC85~265V		DC10~30V		DC24V±10%	DC30V以下				DC12/24V	AC100/110V	DC5/12/24V	AC100/110V	DC12/24V	AC110V	AC220V	
负载电流	5~100mA		5~20mA(注3)			100mA以下		50mA以下		5~50mA	7~20mA	50mA以下		20mA以下	5~50mA	7~20mA	7~10mA
指示灯	LED (ON时亮灯)		LED (ON时亮灯)	红色/绿色 LED (ON时亮灯)	红色/绿色 LED (ON时亮灯)	LED (ON时亮灯)	黄色 LED (ON时亮灯)	红色/绿色 LED (ON时亮灯)	红色/绿色 LED (ON时亮灯)	LED (ON时亮灯)		无指示灯		LED (ON时亮灯)			
泄漏电流	AC100V时1mA以下、 AC200V时2mA以下		1mA以下			10μA以下				0mA							
重量 g	1m : 33 3m : 87 5m : 142	1m : 18 3m : 49 5m : 80	1m : 33 3m : 87 5m : 142	1m : 18 3m : 49 5m : 80	1m : 18 3m : 49 5m : 80	1m : 33 3m : 87 5m : 142	1m : 18 3m : 49 5m : 80	1m : 33 3m : 87 5m : 142	1m : 18 3m : 49 5m : 80	3m : 49 5m : 80	1m : 18 3m : 49 5m : 80		1m : 33 3m : 87 5m : 142				

注1: 关于开关详细规格、外形尺寸, 请参阅卷末1。

注2: 还备有带接插件开关等上述刊载机型以外的开关。请参阅卷末1。

注3: 负载电流的最大值20mA为25°C时的值。开关使用环境温度高于25°C时, 会低于20mA。(60°C时为5~10mA。)

气缸重量

(单位: kg)

项目·安装形式	行程(S)=0mm时的产品重量								开关重量 (每个)	开关导轨+ 束带的重量	每10mm行程 的加算重量
	基本型 (00)	轴向脚座型 (LB)	轴向脚座型 (LS)	法兰型 (FA/FB)	单耳环型 (CA)	耳环型 (CC)	双耳环型 (CB)	耳轴型 (TA/TB)			
缸径(mm)									请参阅开 关规格中 的重量。	0.005	0.01
φ20	0.17	0.32	0.25	0.23	0.32	0.18	0.32	0.22			
φ25	0.26	0.52	0.39	0.41	0.50	0.26	0.50	0.36			
φ32	0.30	0.56	0.43	0.45	0.54	0.30	0.54	0.40			
φ40	0.48	0.74	0.61	0.63	0.72	0.50	0.72	0.64	0.009	0.02	

(例) CMK2-F-FA-32-50-T0H-D的产品重量

S=0mm时的产品重量 …… 0.45kg

S=50mm时的加算重量 …… 每10mm行程时的加算重量 $0.02 \times \frac{\text{产品行程}(50)}{10} = 0.10\text{kg}$

2个开关的重量 …… 0.036kg

开关导轨+2个束带的重量 …… 0.018kg

产品重量 …… $0.45\text{kg} + 0.1\text{kg} + 0.036\text{kg} + 0.018\text{kg} = 0.604\text{kg}$

理论推力表

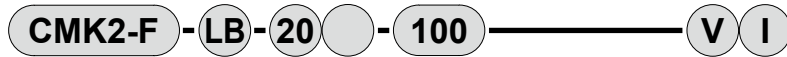
(单位: N)

缸径 (mm)	动作方向	使用压力 MPa										
		0.1	0.15	0.2	0.3	0.4	0.5	0.6	0.7	0.8	0.9	1.0
φ20	伸出	31.4	47.1	62.8	94.2	1.26×10^2	1.57×10^2	1.88×10^2	2.20×10^2	2.51×10^2	2.83×10^2	3.14×10^2
	缩回	23.6	35.3	47.1	70.7	94.2	1.18×10^2	1.41×10^2	1.65×10^2	1.88×10^2	2.12×10^2	2.36×10^2
φ25	伸出	49.1	73.6	98.2	1.47×10^2	1.96×10^2	2.45×10^2	2.95×10^2	3.44×10^2	3.93×10^2	4.42×10^2	4.91×10^2
	缩回	37.8	56.7	75.6	1.13×10^2	1.51×10^2	1.89×10^2	2.27×10^2	2.64×10^2	3.02×10^2	3.40×10^2	3.78×10^2
φ32	伸出	80.4	1.21×10^2	1.61×10^2	2.41×10^2	3.22×10^2	4.02×10^2	4.83×10^2	5.63×10^2	6.43×10^2	7.24×10^2	8.04×10^2
	缩回	69.1	1.04×10^2	1.38×10^2	2.07×10^2	2.76×10^2	3.46×10^2	4.15×10^2	4.84×10^2	5.53×10^2	6.22×10^2	6.91×10^2
φ40	伸出	1.26×10^2	1.88×10^2	2.51×10^2	3.77×10^2	5.03×10^2	6.28×10^2	7.54×10^2	8.80×10^2	1.01×10^3	1.13×10^3	1.26×10^3
	缩回	1.10×10^2	1.65×10^2	2.21×10^2	3.31×10^2	4.41×10^2	5.51×10^2	6.62×10^2	7.72×10^2	8.82×10^2	9.92×10^2	1.10×10^3

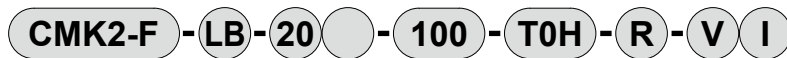
CMK2-F Series

型号表示方法

● 不带开关(内置开关用磁环)



● 带开关(内置开关用磁环)



机种型号

A 安装形式
注1

B 缸径

C 配管螺纹种类

D 行程

E 开关型号

F 开关数
注6

G 选择项

H 附件
注3

型号选择时的注意事项

注1：单侧脚座型(LS型)的最大行程为50mm。

注2：有关带开关的最小行程请参阅第148页。

注3：无法同时选择“J”“Y”。

注4：关于杆端形状的定制规格，请参阅卷末85。

注5：关于产品种类与选择项的组合，请参阅第84页。

注6：开关安装数量以3个为上限。需要4个以上时，请另行单独订购缺少的开关安装部件。

注7：选择了缸径20或25时，活塞杆材质标准为不锈钢，但活塞杆螺母为铬酸锌钝化处理品。活塞杆螺母也需为不锈钢制时，请选择选择项符号“M”。

〈型号表示例〉

CMK2-F-LB-20-25-T0H-R-VI

机种：拉杆型气缸 微型型

A 安装形式：双侧轴向脚座型

B 缸径：φ20mm

C 配管螺纹种类：Rc螺纹

D 行程：25mm

E 开关型号：有触点开关T0H，导线长度1m

F 开关数：前端带1个

G 选择项：凸台去除型

H 附件：单耳环连接件

符号	内容
A 安装形式	
00	基本型
LB	双侧轴向脚座型
LS	单侧轴向脚座型(前端)
FA	前端法兰型
FB	后端法兰型
CA	单耳环型
CC	单耳环一体型
CB	双耳环型(带销、垫圈及开口销)
TA	前端耳轴型
TB	后端耳轴型

B 缸径(mm)		
20	φ20	注7
25	φ25	注7
32	φ32	
40	φ40	

C 配管螺纹种类	
无符号	Rc螺纹
NN	NPT螺纹(接单生产品)
GN	G螺纹(接单生产品)

D 行程(mm)		
缸径	行程 注2	中间行程
φ20	5~750	每1mm
φ25	5~750	
φ32	5~750	
φ40	5~750	

E 开关型号						
直线导线	L形导线	触点	电压	显示	导线	
		AC	DC			
T0H※	T0V※	有触点	●	●	单色显示式	
T5H※	T5V※		●	●	无指示灯	
T8H※	T8V※		●	●	单色显示式	
T1H※	T1V※	无触点	●		单色显示式	
T2H※	T2V※			●		
T3H※	T3V※			●	单色显示式	
T3PH※	T3PV※			●		
T2WH※	T2WV※			●	双色显示式	
T2YH※	T2YV※			●		
T3WH※	T3WV※			●	双色显示式	
T3YH※	T3YV※			●		
T2JH※	T2JV※			●	单色显示式断电延迟型	2线

※导线长度	
无符号	1m(标准)
3	3m(选择项)
5	5m(选择项)

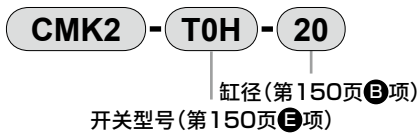
F 开关数	
R	前端带1个
H	后端带1个
D	带2个
T	带3个

G 选择项	
M	活塞杆材质(不锈钢) 注7
V	凸台去除型

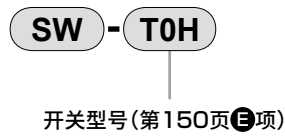
H 附件	
I	单耳环连接件
Y	双耳环连接件(带销、垫圈及开口销)
B2	双耳环支撑件(带销和挡圈)

开关单体型号表示方法

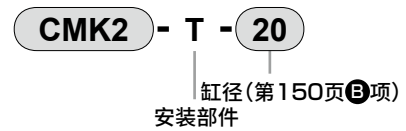
- 开关本体+安装部件一套



- 仅开关本体



- 安装部件一套



安装部件型号表示方法

缸径(mm)	φ20	φ25	φ32	φ40
安装部件				
基本型(OO) 注3	M1-OO-20	M1-OO-30	M1-OO-30	M1-OO-30
轴向脚座型(LB/LS)	M1-LB-20	M1-LB-30	M1-LB-30	M1-LB-30
法兰(FA/FB)	M1-FA-20	M1-FA-30	M1-FA-30	M1-FA-30
耳轴(TA/TB)	M1-TA-20	M1-TA-30	M1-TA-30	M1-TA-40
单耳环型(CA)	M1-CA-20	M1-CA-30	M1-CA-30	M1-CA-30
双耳环型(CB)	M1-CB-20	M1-CB-30	M1-CB-30	M1-CB-30

注1：关于安装部件，轴向脚座型、法兰型时，附带安装用螺母、齿形垫片。此外，耳轴型时，附带安装用螺母。

注2：轴向脚座型(两侧)时，需要2套上表的“M1-LB-※1”。

注3：仅为安装用螺母、齿形垫片。基本型(OO)产品中附带1组，请在另行需要等时使用。

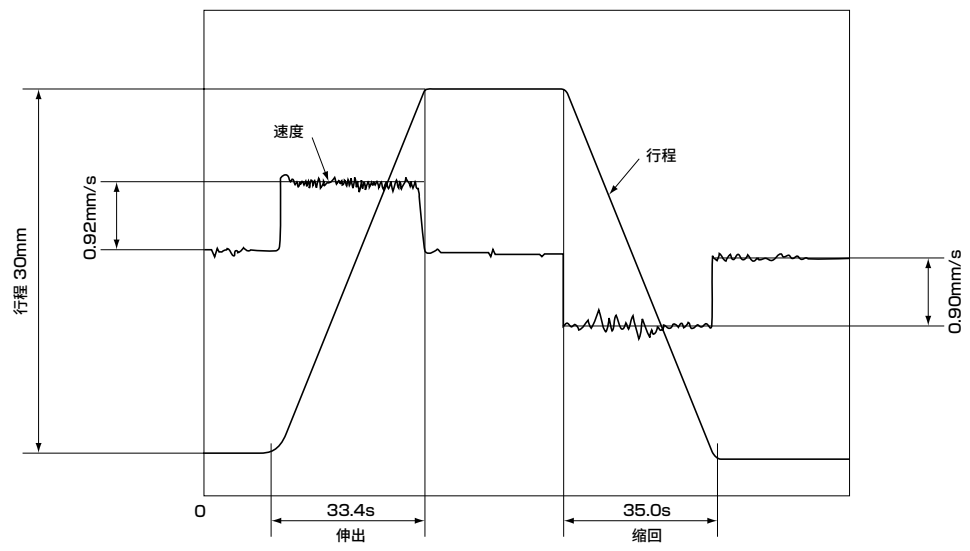
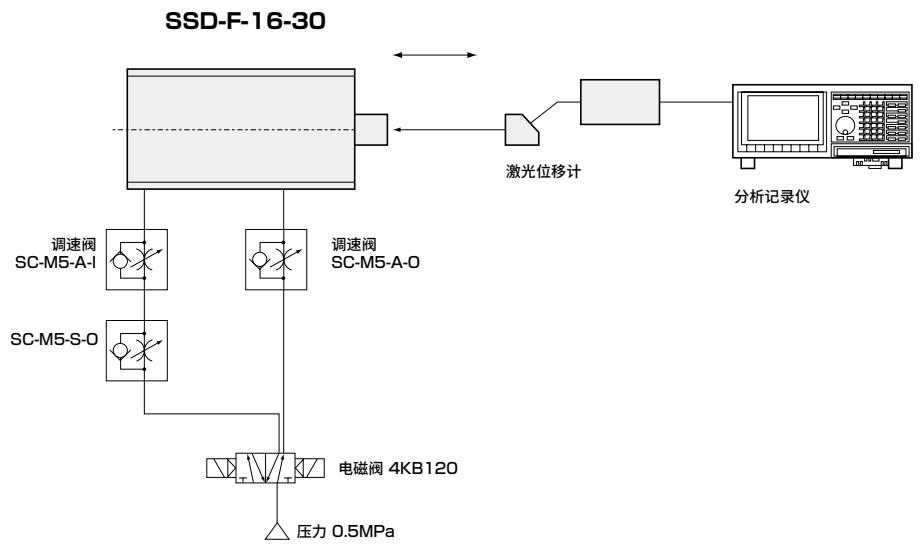
外形尺寸图

与双作用·单活塞杆型CMK2系列相同。请参阅第91~97页。

- SCP※3
- CMK2
- CMA2
- SCM
- SCG
- SCA2
- SCS2
- CKV2
- CAV2·COVPI※2
- SSD2
- SSG
- SSD
- CAT
- MDC2
- MVC
- SMG
- MSD·MSDG
- FC※
- STK
- SRL3
- SRG3
- SRM3
- SRT3
- MRL2
- MRG2
- SM-25
- 缓冲器
- FJ
- FK
- 调速阀
- 卷末

测定数据

● 测定方法



- SCP※3
- CMK2
- CMA2
- SCM
- SCG
- SCA2
- SCS2
- CKV2
- CAV2・COVPIN2
- SSD2
- SSG
- SSD
- CAT
- MDC2
- MVC
- SMG
- MSD・MSDG
- FC※
- STK
- SRL3
- SRG3
- SRM3
- SRT3
- MRL2
- MRG2
- SM-25
- 缓冲器
- FJ
- FK
- 调速阀
- 卷末

MEMO

SCP※3

CMK2

CMA2

SCM

SCG

SCA2

SCS2

CKV2

CAV2・
COVPIN2

SSD2

SSG

SSD

CAT

MDC2

MVC

SMG

MSD・
MSDG

FC※

STK

SRL3

SRG3

SRM3

SRT3

MRL2

MRG2

SM-25

缓冲器

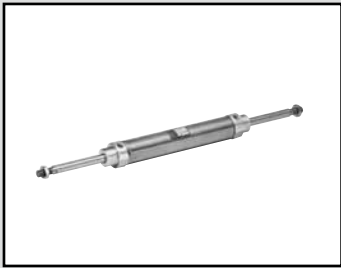
FJ

FK

调速阀

卷末

SCP※3
 CMK2
 CMA2
 SCM
 SCG
 SCA2
 SCS2
 CKV2
 CAV2·COVPI2
 SSD2
 SSG
 SSD
 CAT
 MDC2
 MVC
 SMG
 MSD·MSDG
 FC※
 STK
 SRL3
 SRG3
 SRM3
 SRT3
 MRL2
 MRG2
 SM-25
 缓冲器
 FJ
 FK
 调速阀
 卷末

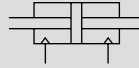


紧固型气缸
 双作用·双活塞杆型

CMK2-D Series

● 缸径：φ20·φ25·φ32·φ40

JIS符号 ● 双作用·双活塞杆型



规格

项目		CMK2-D			
缸径	mm	φ20	φ25	φ32	φ40
动作方式		双作用·双活塞杆型			
使用流体		压缩空气			
最高使用压力	MPa	1.0			
最低使用压力	MPa	0.15			
耐压力	MPa	1.6			
环境温度	℃	-10~60(但是,不得冻结)			
配管口径		Rc1/8			
行程允许误差	mm	+0.0(~200)、+0.4(超过200~)			
使用活塞速度	mm/s	50~500			
缓冲		橡胶缓冲			
给油		无需(给油时请使用透平油1种ISO VG32)			
允许吸收能量	J	0.166	0.308	0.424	0.639

行程

缸径(mm)	标准行程(mm)	最大行程(mm)		最小行程(mm)	
		无防尘套	带防尘套	无防尘套 防尘套“L”	防尘套“J”
φ20	25·50·75·100· 150·200·250· 300	480	300	5	25
φ25					
φ32					
φ40		450			

注1：关于中间行程，可按每1mm为单位进行制作。
 注2：单侧脚座型(LS型)的最大行程为50mm。
 注3：关于防尘套“J”，行程小于25mm时请务必垂询本公司。

带开关最小行程

(单位：mm)

开关数 缸径(mm)	1						2						3					
	无触点			有触点			无触点			有触点			无触点			有触点		
	T2, T3	T2W, T3W	T1, T※Y※	T0, T5	T8		T2, T3	T2W, T3W	T1, T※Y※	T0, T5	T8		T2, T3	T2W, T3W	T1, T※Y※	T0, T5	T8	
φ20	10						25	30	35	25	35		50	55	55	50	55	
φ25	10						25	30	35	25	35		50	55	55	50	55	
φ32	10						25	30	35	25	35		50	55	55	50	55	
φ40	10						25	30	35	25	35		50	55	55	50	55	

注1：最多只可安装3个开关。

开关规格

● 单色/双色显示式

项目	无触点2线式					无触点3线式				有触点2线式						
	T1H·T1V	T2H·T2V T2JH·T2JV	T2YH· T2YV	T2WH· T2WV		T3H·T3V	T3PH· T3PV	T3YH· T3YV	T3WH· T3WV		T0H·T0V		T5H·T5V		T8H·T8V	
用途	PLC、继电器、 小型电磁阀用	PLC专用				PLC、继电器用					PLC、 继电器用	PLC、继电器、IC回路 (无指示灯、串联连接用)		PLC、继电器用		
输出方式	—					NPN输出	PNP输出	NPN输出	NPN输出	—						
电源电压	—					DC10~28V				—						
负载电压	AC85~265V	DC10~30V	DC24V±10%	DC30V以下						DC12/24V	AC100/110V	DC5/12/24V	AC100/110V	DC12/24V	AC110V	AC220V
负载电流	5~100mA	5~20mA(注3)			100mA以下		50mA以下		5~50mA 7~20mA 50mA以下 20mA以下 5~50mA 7~20mA 7~10mA							
指示灯	LED (ON时亮灯)	LED(ON 时亮灯)	红色/绿色 LED (ON时亮灯)	红色/绿色 LED (ON时亮灯)	LED (ON时亮灯)	黄色 LED (ON时亮灯)	红色/绿色 LED (ON时亮灯)	红色/绿色 LED (ON时亮灯)	LED (ON时亮灯)		无指示灯		LED (ON时亮灯)			
泄漏电流	AC100V时1mA以下、 AC200V时2mA以下	1mA以下			10μA以下				0mA							
重量 g	1m : 33 3m : 87 5m : 142	1m : 18 3m : 49 5m : 80	1m : 33 3m : 87 5m : 142	1m : 18 3m : 49 5m : 80	1m : 18 3m : 49 5m : 80	1m : 33 3m : 87 5m : 142	1m : 18 3m : 49 5m : 80	1m : 33 3m : 87 5m : 142	1m : 18 3m : 49 5m : 80			1m : 33 3m : 87 5m : 142				

注1: 关于开关详细规格、外形尺寸, 请参卷末1。

注2: 还备有带接插件开关等上述刊载机型以外的开关。请参卷末1。

注3: 负载电流的最大值20mA为25°C时的值。开关使用环境温度高于25°C时, 会低于20mA。
(60°C时为5~10mA。)

气缸重量

(单位: kg)

项目·安装形式	行程(S)=0mm时的产品重量					开关重量 (每个)	开关导轨+ 束带的重量	每10mm行程 的加算重量
	基本型 (00)	轴向脚座型 (LB)	轴向脚座型 (LS)	法兰型 (FA/FB)	耳轴型 (TA/TB)			
缸径(mm)								
φ20	0.21	0.36	0.29	0.27	0.26	请参阅开关规 格中的重量。	0.005	0.02
φ25	0.32	0.58	0.45	0.47	0.42		0.005	0.02
φ32	0.36	0.62	0.49	0.51	0.46		0.009	0.03
φ40	0.57	0.83	0.70	0.72	0.73		0.009	0.03

理论推力表

(单位: N)

缸径 (mm)	动作方向	0.15	0.2	0.3	0.4	0.5	0.6	0.7	0.8	0.9	1.0
		φ20	伸出/缩回	35.3	47.1	70.7	94.2	1.18×10 ²	1.41×10 ²	1.65×10 ²	1.88×10 ²
φ25	伸出/缩回	56.7	75.6	1.13×10 ²	1.51×10 ²	1.89×10 ²	2.27×10 ²	2.64×10 ²	3.02×10 ²	3.40×10 ²	3.78×10 ²
φ32	伸出/缩回	1.04×10 ²	1.38×10 ²	2.07×10 ²	2.76×10 ²	3.46×10 ²	4.15×10 ²	4.84×10 ²	5.53×10 ²	6.22×10 ²	6.91×10 ²
φ40	伸出/缩回	1.65×10 ²	2.21×10 ²	3.31×10 ²	4.41×10 ²	5.51×10 ²	6.62×10 ²	7.72×10 ²	8.82×10 ²	9.92×10 ²	1.10×10 ³

型号表示方法

不带开关(内置开关用磁环)

CMK2-D - 00 - 20 - 100 - J I

带开关(内置开关用磁环)

CMK2-D - 00 - 20 - 100 - T0H - R - J I

A 安装形式
注1 B 缸径

C 配管螺纹种类

D 行程

E 开关型号

F 开关数
注7

G 选择项
注3、注4

H 附件

型号选择时的注意事项

- 注1：单侧脚座型(LS型)的最大行程为50mm。
 注2：有关带开关最小行程及带防尘套最大、最小行程请参阅第154页。
 注3：F；带快插接头(直管)、FE；带快插接头(弯管)的适用气管外径为φ6。
 注4：瞬间最高温度是指火花或切屑等瞬间接触防尘套时的温度。
 注5：关于杆端形状的定制规格，请参阅卷末85。
 注6：关于产品种类与选择项的组合，请参阅第84页。
 注7：开关安装数量以3个为上限。需要4个以上时，请另行单独订购缺少的开关安装部件。
 注8：选择了缸径20或25时，活塞杆材质标准为不锈钢，但活塞杆螺母为铬酸锌钝化处理品。活塞杆螺母也需为不锈钢制时，请选择选择项符号“M”。

<型号表示例>

CMK2-D-00-20-100-T0H-R-JI

机种：拉杆型气缸·双活塞杆型

- A 安装形式：基本型
 B 缸径：φ20mm
 C 配管螺纹种类：Rc螺纹
 D 行程：100mm
 E 开关型号：有触点T0H开关，导线长度1m
 F 开关数：前端带1个
 G 选择项：防尘套、最高环境温度100℃、瞬间最高温度200℃
 H 附件：单耳环连接件

符号	内容	
A 安装形式		
00	基本型	
LB	轴向脚座型(双侧)	
LS	轴向脚座型(单侧)	
FA	前端法兰型	
TA	前端耳轴型	

B 缸径(mm)		
20	φ20	注8
25	φ25	注8
32	φ32	
40	φ40	

C 配管螺纹种类	
无符号	Rc螺纹
NN	NPT螺纹(接单生产产品)
GN	G螺纹(接单生产产品)

D 行程(mm)			
缸径	行程 注2	中间行程	
φ20	5~500	每1mm	
φ25	5~500		
φ32	5~480		
φ40	5~450		

E 开关型号						
直线导线	L形导线	触点	电压		显示	导线
			AC	DC		
T0H※	T0V※	有触点	●	●	单色显示式	2线
T5H※	T5V※		●	●	无指示灯	
T8H※	T8V※		●	●	单色显示式	
T1H※	T1V※	无触点	●		单色显示式	2线
T2H※	T2V※			●		
T3H※	T3V※			●	单色显示式	3线
T3PH※	T3PV※			●		
T2WH※	T2WV※			●	双色显示式	2线
T2YH※	T2YV※			●		
T3WH※	T3WV※		●	单色显示式断电延迟型	2线	
T3YH※	T3YV※		●			
T2JH※	T2JV※		●			

※导线长度	
无符号	1m(标准)
3	3m(选择项)
5	5m(选择项)

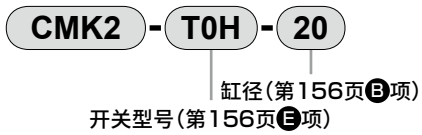
F 开关数	
R	前端带1个
H	后端带1个
D	带2个
T	带3个

G 选择项			
		最高环境温度	瞬间最高温度
J	防尘套	100℃	200℃
L	防尘套	250℃	400℃
F	带快插接头(直管)		
FE	带快插接头(弯管)		
M	活塞杆材质(不锈钢) 注8		
P6	防紫色化		

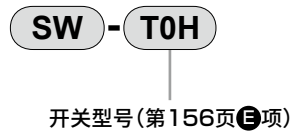
H 附件	
I	单耳环连接件
Y	双耳环连接件(带销、垫圈及开口销)
B2	双耳环支撑件(带销和挡圈)

开关单体型号表示方法

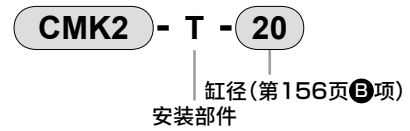
- 开关本体+安装部件一套



- 仅开关本体



- 安装部件一套



安装部件型号表示方法

缸径(mm)	φ20	φ25	φ32	φ40
安装部件				
基本型(OO) 注3	M1-00-20	M1-00-30	M1-00-30	M1-00-30
轴向脚座型(LB/LS)	M1-LB-20	M1-LB-30	M1-LB-30	M1-LB-30
法兰(FA)	M1-FA-20	M1-FA-30	M1-FA-30	M1-FA-30
耳轴(TA)	M1-TA-20	M1-TA-30	M1-TA-30	M1-TA-40

注1：关于安装部件，轴向脚座型、法兰型时，附带安装用螺母、齿形垫片。此外，耳轴型时，附带安装用螺母。

注2：轴向脚座型(两侧)时，需要2套上表的“M1-LB-※”。

注3：仅为安装用螺母、齿形垫片。基本型(OO)产品中附带1组，请在另行需要等时使用。

SCP※3

CMK2

CMA2

SCM

SCG

SCA2

SCS2

CKV2

CAV2·
COVPIN2

SSD2

SSG

SSD

CAT

MDC2

MVC

SMG

MSD·
MSDG

FC※

STK

SRL3

SRG3

SRM3

SRT3

MRL2

MRG2

SM-25

缓冲器

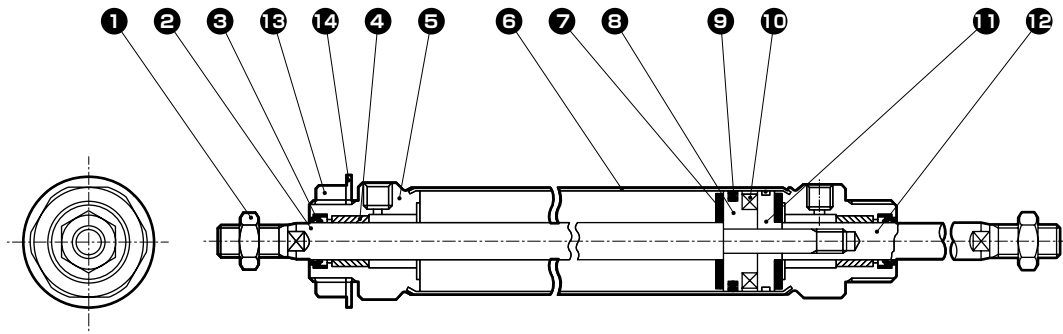
FJ

FK

调速阀

卷末

内部结构及部件一览表



不可拆解

● 注：本产品为铆接型，因此不可拆解。

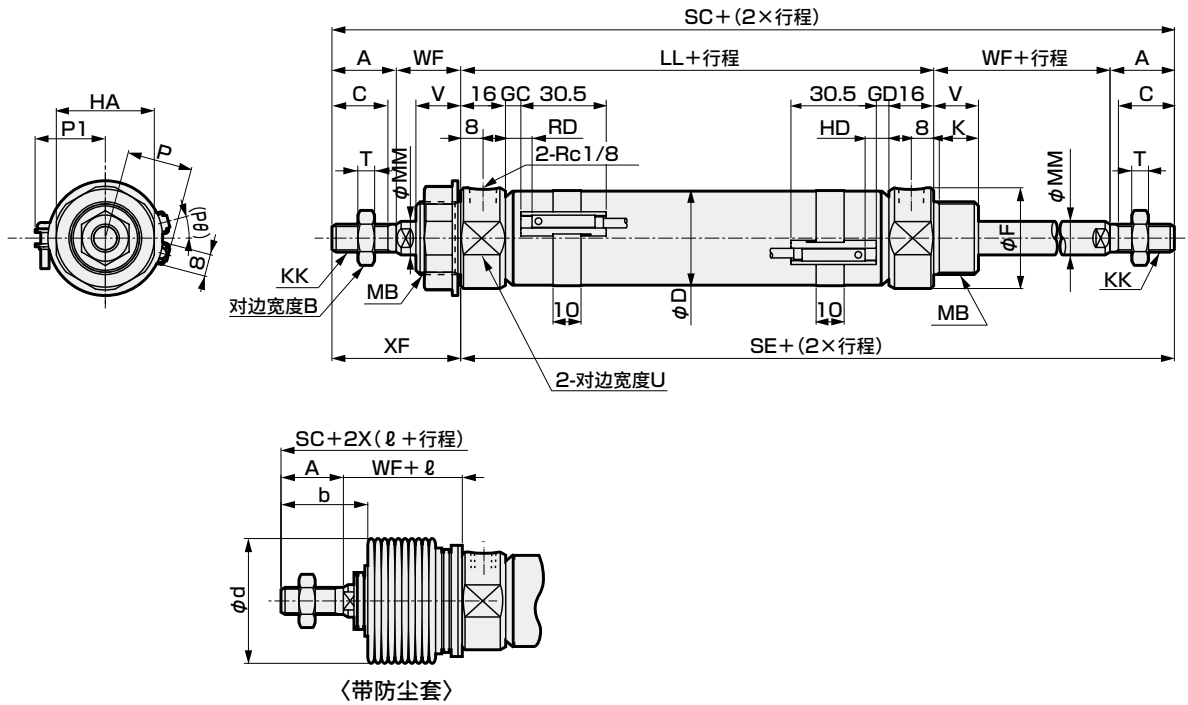
编号	部件名称	材质	备注	编号	部件名称	材质	备注
1	活塞杆螺母	钢	铬酸锌钝化处理	11	活塞B	铝合金	
2	活塞杆A	φ20、φ25：不锈钢 φ32、φ40：碳素钢	工业用镀铬	12	活塞杆B	φ20、φ25：不锈钢 φ32、φ40：碳素钢	工业用镀铬
3	活塞杆密封件	丁腈橡胶		13	螺母	钢	铬酸锌钝化处理
4	轴套	φ20：无油自润滑轴承 φ25、φ32、φ40：铜类	注1	14	齿形垫片	钢	铬酸锌钝化处理
5	前端盖	铝合金					
6	缸筒	不锈钢					
7	缓冲橡胶	聚氨酯橡胶					
8	活塞A	铝合金					
9	活塞密封圈	丁腈橡胶					
10	磁环	磁性塑料					

注1：防紫色化规格时，材质变为含油树脂制轴承。

外形尺寸图



● 基本型(OO)



注1：关于T1※、T8※开关、双色显示式开关的HD、RD、伸出尺寸，请参阅第198页。

注2：ℓ尺寸的小数点以下四舍五入。

注3：左右的扳手夹紧用对边宽度位置不固定。

RD：前端最高灵敏度安装位置

HD：后端最高灵敏度安装位置

符号	A	B	C	D	F	HA	K	KK	LL	MB	MM	T	U	V	WF	XF	SC	SE	带开关		
																			T0,T5,T2,T3	GC	GD
缸径(mm)																					
φ20	20	13	18	21.4	28	26	12	M 8×1.0	66	M18×1.5	10	5	24	14	24	44	154	110		4	3
φ25	23	17	20	26.4	32	35	14	M10×1.25	69	M26×1.5	12	6	30	16	23	46	161	115		5.5	4.5
φ32	23	17	20	33.6	36	35	14	M10×1.25	69	M26×1.5	12	6	34	16	23	46	161	115		5.5	4.5
φ40	25	19	22	41.6	45	35	14	M12×1.5	73	M26×1.5	14	7	43	16	23	48	169	121		7.5	6.5
符号	带防尘套																				
缸径(mm)	T2W,T3W						P	P1	(Pθ)°	b	d	ℓ									
	RD	HD	GC	GD	RD	HD															
φ20	8	7	6	5	10	9	17.3	19.5	22	30	30	(行程/3)+6									
φ25	9.5	8.5	7.5	6.5	11.5	10.5	19.8	22.0	18	32	46	(行程/3.25)+7									
φ32	9.5	8.5	7.5	6.5	11.5	10.5	24.3	25.5	15	32	46	(行程/3.25)+7									
φ40	11.5	10.5	9.5	8.5	13.5	12.5	28.3	29.5	12	34	46	(行程/3.25)+7									

※各安装形式的尺寸与标准型相同。请参阅第92~97页。

※关于附件的外形尺寸图，请参阅第98页。

SCP※3

CMK2

CMA2

SCM

SCG

SCA2

SCS2

CKV2

CAV2·COV/PIN2

SSD2

SSG

SSD

CAT

MDC2

MVC

SMG

MSD·MSDG

FC※

STK

SRL3

SRG3

SRM3

SRT3

MRL2

MRG2

SM-25

缓冲器

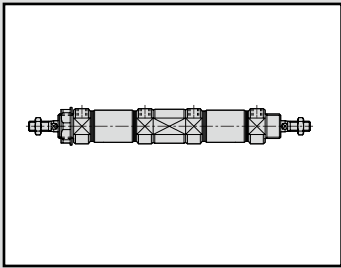
FJ

FK

调速阀

卷末

SCP※3
 CMK2
 CMA2
 SCM
 SCG
 SCA2
 SCS2
 CKV2
 CAV2·COVPIN2
 SSD2
 SSG
 SSD
 CAT
 MDC2
 MVC
 SMG
 MSD·MSDG
 FC※
 STK
 SRL3
 SRG3
 SRM3
 SRT3
 MRL2
 MRG2
 SM-25
 缓冲器
 FJ
 FK
 调速阀
 卷末

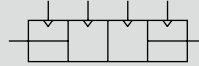


紧固型气缸
 双作用·背靠背型

CMK2-B Series

● 缸径：φ20·φ25·φ32·φ40

JIS符号 ● 双作用·背靠背型



规格

项目		CMK2-B			
		φ20	φ25	φ32	φ40
缸径	mm	φ20	φ25	φ32	φ40
动作方式		双作用·背靠背型			
使用流体		压缩空气			
最高使用压力	MPa	1.0			
最低使用压力	MPa	0.1			
耐压力	MPa	1.6			
环境温度	℃	-10~60(但是, 不得冻结)			
配管口径		Rc 1/8			
行程允许误差	mm	$^{+2.0}_0$ (~200)、 $^{+2.4}_0$ (超过200~)			
使用活塞速度	mm/s	50~500			
缓冲		橡胶缓冲			
给油		无需(给油时请使用透平油1种ISO VG32)			
允许吸收能量	J	0.166	0.308	0.424	0.639

行程

缸径(mm)	标准行程(mm)	最大行程(mm)		最小行程(mm)	
		无防尘套	带防尘套	无防尘套 防尘套“L”	防尘套“J”
φ20	25·50·75·100·150· 200·250·300	750	650	5	25
φ25					
φ32					
φ40					

注1：关于中间行程，可按每1mm为单位进行制作。
 注2：关于防尘套“J”，行程小于25mm时请务必垂询本公司。

带开关最小行程

(单位：mm)

开关数 缸径(mm)	1						2						3					
	无触点			有触点			无触点			有触点			无触点			有触点		
	T2, T3	T2W, T3W	T1, T※Y※	T0, T5	T8		T2, T3	T2W, T3W	T1, T※Y※	T0, T5	T8		T2, T3	T2W, T3W	T1, T※Y※	T0, T5	T8	
φ20	10						25	30	35	25	35		50	55	55	50	55	
φ25	10						25	30	35	25	35		50	55	55	50	55	
φ32	10						25	30	35	25	35		50	55	55	50	55	
φ40	10						25	30	35	25	35		50	55	55	50	55	

注1：最多只可安装3个开关。

开关规格

● 单色/双色显示式

项目	无触点2线式				无触点3线式				有触点2线式						
	T1H·T1V	T2H·T2V T2JH·T2JV	T2YH· T2YV	T2WH· T2WV	T3H·T3V	T3PH· T3PV	T3YH· T3YV	T3WH· T3WV	T0H·T0V	T5H·T5V		T8H·T8V			
用途	PLC、继电器、 小型电磁阀用	PLC专用			PLC、继电器用				PLC、 继电器用	PLC、继电器、IC回路 (无指示灯、串联连接用)		PLC、继电器用			
输出方式	—				NPN输出	PNP输出	NPN输出	NPN输出	—						
电源电压	—				DC10~28V				—						
负载电压	AC85~265V	DC10~30V	DC24V±10%		DC30V以下				DC12/24V	AC100/110V	DC5/12/24V	AC100/110V	DC12/24V	AC110V	AC220V
负载电流	5~100mA	5~20mA(注3)			100mA以下		50mA以下		5~50mA	7~20mA	50mA以下	20mA以下	5~50mA	7~20mA	7~10mA
指示灯	LED (ON时亮灯)	LED(ON 时亮灯)	红色/绿色 LED (ON时亮灯)	红色/绿色 LED (ON时亮灯)	LED (ON时亮灯)	黄色 LED (ON时亮灯)	红色/绿色 LED (ON时亮灯)	红色/绿色 LED (ON时亮灯)	LED (ON时亮灯)	无指示灯		LED (ON时亮灯)			
泄漏电流	AC100V时1mA以下、 AC200V时2mA以下	1mA以下			10μA以下				0mA						
重量 g	1m : 33 3m : 87 5m : 142	1m : 18 3m : 49 5m : 80	1m : 33 3m : 87 5m : 142	1m : 18 3m : 49 5m : 80	1m : 18 3m : 49 5m : 80	1m : 33 3m : 87 5m : 142	1m : 18 3m : 49 5m : 80	1m : 18 3m : 49 5m : 80	1m : 18 3m : 49 5m : 80			1m : 33 3m : 87 5m : 142			

注1: 关于开关详细规格、外形尺寸, 请参阅卷末1。

注2: 还备有带接插件开关等上述刊载机型以外的开关。请参阅卷末1。

注3: 负载电流的最大值20mA为25°C时的值。开关使用环境温度高于25°C时, 会低于20mA。
(60°C时为5~10mA。)

气缸重量

(单位: kg)

项目·安装形式 缸径(mm)	行程(S)=0mm时的产品重量			加算重量			开关重量 (每个)	开关导轨+ 束带的重量	每10mm行程 的加算重量
	基本型 (00)	轴向脚座型 (LB)	法兰型 (FA/FB)	基本型 (00)	轴向脚座型 (LB)	法兰型 (FA)			
φ20	0.17	0.32	0.23	0.03	0.18	0.09	请参阅开 关规格中 的重量。	0.005	0.01
φ25	0.26	0.52	0.41	0.03	0.29	0.18		0.005	0.01
φ32	0.30	0.56	0.45	0.05	0.31	0.20		0.009	0.02
φ40	0.48	0.74	0.63	0.10	0.36	0.25		0.009	0.02

〈S₁的重量〉
 S=0mm时的产品重量 …… 0.45kg
 S=50mm时的加算重量 …… 每10mm行程时的加算重量0.02× $\frac{\text{产品行程}(50)}{10}$ =0.10kg
 2个开关的重量 …… 0.036kg
 开关导轨+2个束带的重量 …… 0.018kg
 S₁的重量 …… 0.45kg+0.1kg+0.036kg+0.018kg=0.604kg

(例) CMK2-B-FA-32-50-T0H-D-50-T0H-R的产品重量

〈S₂的重量〉
 S=0mm时的产品重量 …… 0.45kg
 S=50mm时的加算重量 …… 每10mm行程时的加算重量0.02× $\frac{\text{产品行程}(50)}{10}$ =0.10kg
 2个开关的重量 …… 0.036kg
 开关导轨+2个束带的重量 …… 0.018kg
 S₂的重量 …… 0.45kg+0.10kg+0.036kg+0.018kg=0.604kg
 产品重量〈S₁的重量+S₂的重量+加算重量〉 ……
 …… 0.604kg+0.604kg+0.20kg=1.408kg

理论推力表

(单位: N)

缸径 (mm)	动作方向	使用压力 MPa										
		0.1	0.15	0.2	0.3	0.4	0.5	0.6	0.7	0.8	0.9	1.0
φ20	伸出	31.4	47.1	62.8	94.2	1.26×10 ²	1.57×10 ²	1.88×10 ²	2.20×10 ²	2.51×10 ²	2.83×10 ²	3.14×10 ²
	缩回	23.6	35.3	47.1	70.7	94.2	1.18×10 ²	1.41×10 ²	1.65×10 ²	1.88×10 ²	2.12×10 ²	2.36×10 ²
φ25	伸出	49.1	73.6	98.2	1.47×10 ²	1.96×10 ²	2.45×10 ²	2.95×10 ²	3.44×10 ²	3.93×10 ²	4.42×10 ²	4.91×10 ²
	缩回	37.8	56.7	75.6	1.13×10 ²	1.51×10 ²	1.89×10 ²	2.27×10 ²	2.64×10 ²	3.02×10 ²	3.40×10 ²	3.78×10 ²
φ32	伸出	80.4	1.21×10 ²	1.61×10 ²	2.41×10 ²	3.22×10 ²	4.02×10 ²	4.83×10 ²	5.63×10 ²	6.43×10 ²	7.24×10 ²	8.04×10 ²
	缩回	69.1	1.04×10 ²	1.38×10 ²	2.07×10 ²	2.76×10 ²	3.46×10 ²	4.15×10 ²	4.84×10 ²	5.53×10 ²	6.22×10 ²	6.91×10 ²
φ40	伸出	1.26×10 ²	1.88×10 ²	2.51×10 ²	3.77×10 ²	5.03×10 ²	6.28×10 ²	7.54×10 ²	8.80×10 ²	1.01×10 ³	1.13×10 ³	1.26×10 ³
	缩回	1.10×10 ²	1.65×10 ²	2.21×10 ²	3.31×10 ²	4.41×10 ²	5.51×10 ²	6.62×10 ²	7.72×10 ²	8.82×10 ²	9.92×10 ²	1.10×10 ³

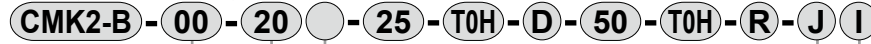
SCP※3
CMK2
CMA2
SCM
SCG
SCA2
SCS2
CKV2
CAV2·COVPI2
SSD2
SSG
SSD
CAT
MDC2
MVC
SMG
MSD·MSDG
FC※
STK
SRL3
SRG3
SRM3
SRT3
MRL2
MRG2
SM-25
缓冲器
FJ
FK
调速阀
卷末

型号表示方法

不带开关(内置开关用磁环)



带开关(内置开关用磁环)



Ⓐ 安装形式 Ⓑ 缸径

Ⓒ 配管螺纹种类

Ⓓ 行程

Ⓓ 行程

Ⓔ 开关型号

Ⓔ 开关型号

Ⓕ 开关数
注7

Ⓕ 开关数

Ⓖ 选择项
注2
注3

〈型号表示例〉

CMK2-B-00-20-25-T0H-D-50-T0H-R-JI

机种：拉杆型气缸 双作用·背靠背

Ⓐ 安装形式：基本型

Ⓑ 缸径：φ20mm

Ⓒ 配管螺纹种类：Rc螺纹

Ⓓ 行程(S1)：25mm

Ⓔ 开关型号(S1)：有触点TOH开关

导线长度 1m

Ⓕ 开关数(S1)：带2个

Ⓓ 行程(S2)：50mm

Ⓔ 开关型号(S2)：有触点TOH开关，导线长度 1m

Ⓕ 开关数(S2)：前端带1个

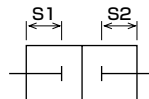
Ⓖ 选择项

Ⓕ 附件

防尘套、最高环境温度100℃、瞬间最高温度200℃

单耳环连接件

第1段行程 25mm 用S1表示
+ 第2段行程 50mm 用S2表示
总行程 75mm S1+S2



符号	内容
----	----

Ⓐ 安装形式	
00	基本型
LB	轴向脚座型(双侧)
FA	前端法兰型

Ⓑ 缸径(mm)	
20	φ20 注8
25	φ25 注8
32	φ32
40	φ40

Ⓒ 配管螺纹种类	
无符号	Rc螺纹
NN	NPT螺纹(接单生产品)
GN	G螺纹(接单生产品)

Ⓓ 行程(mm)		
缸径	行程 注1	中间行程
φ20	5~750	每1mm
φ25	5~750	
φ32	5~750	
φ40	5~750	

Ⓔ 开关型号						
直线导线	L形导线	触点	电压		显示	导线
			AC	DC		
TOH※	TOV※	有触点	●	●	单色显示式	2线
T5H※	T5V※		●	●	无指示灯	
T8H※	T8V※		●	●	单色显示式	
T1H※	T1V※	无触点	●		单色显示式	2线
T2H※	T2V※			●		
T3H※	T3V※			●	单色显示式	3线
T3PH※	T3PV※			●		
T2WH※	T2WV※			●	双色显示式	2线
T2YH※	T2YV※			●		
T3WH※	T3WV※		●			
T3YH※	T3YV※		●	单色显示式断电延迟型	2线	
T2JH※	T2JV※		●			

※导线长度	
无符号	1m(标准)
3	3m(选择项)
5	5m(选择项)

Ⓕ 开关数	
R	前端带1个
H	后端带1个
D	带2个
T	带3个

Ⓖ 选择项			
		最高环境温度	瞬间最高温度
J	防尘套	100℃	200℃
L	防尘套	250℃	400℃
F	带快插接头(直管)		
FE	带快插接头(弯管)		
M	活塞杆材质(不锈钢) 注8		
P6	防紫色化		

Ⓕ 附件	
I	单耳环连接件
Y	双耳环连接件(带销、垫圈及开口销)

开关单体型号表示方法

- 开关本体+安装部件一套

CMK2 - T0H - 20

缸径(第162页B项)

开关型号(第162页E项)

- 仅开关本体

SW - T0H

开关型号(第162页E项)

- 安装部件一套

CMK2 - T - 20

缸径(第162页B项)

安装部件

安装部件型号表示方法

缸径(mm)	φ20	φ25	φ32	φ40
安装部件				
基本型(OO) 注3	M1-00-20	M1-00-30	M1-00-30	M1-00-30
轴向脚座型(LB)	M1-LB-20	M1-LB-30	M1-LB-30	M1-LB-30
法兰(FA)	M1-FA-20	M1-FA-30	M1-FA-30	M1-FA-30

注1：各安装部件附带安装用螺母、齿形垫片。

注2：轴向脚座型(两侧)时，需要2套上表的“M1-LB-※”。

注3：仅为安装用螺母、齿形垫片。基本型(OO)产品中附带1组，请在另行需要时使用。

SCP※3

CMK2

CMA2

SCM

SCG

SCA2

SCS2

CKV2

CAV2·COV/PIN2

SSD2

SSG

SSD

CAT

MDC2

MVC

SMG

MSD·MSDG

FC※

STK

SRL3

SRG3

SRM3

SRT3

MRL2

MRG2

SM-25

缓冲器

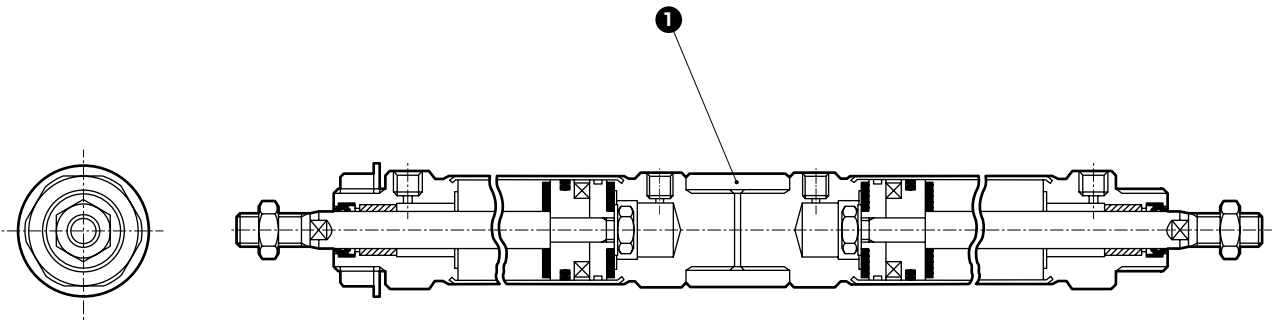
FJ

FK

调速阀

卷末

内部结构及部件一览表



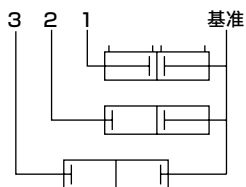
● 注：本产品为铆接型，因此不可拆解。

不可拆解

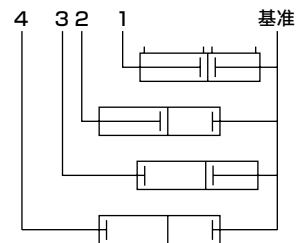
编号	部件名称	材质	备注
1	接头	铝合金	

使用示例

将相同行程进行组合时可设定3个位置。



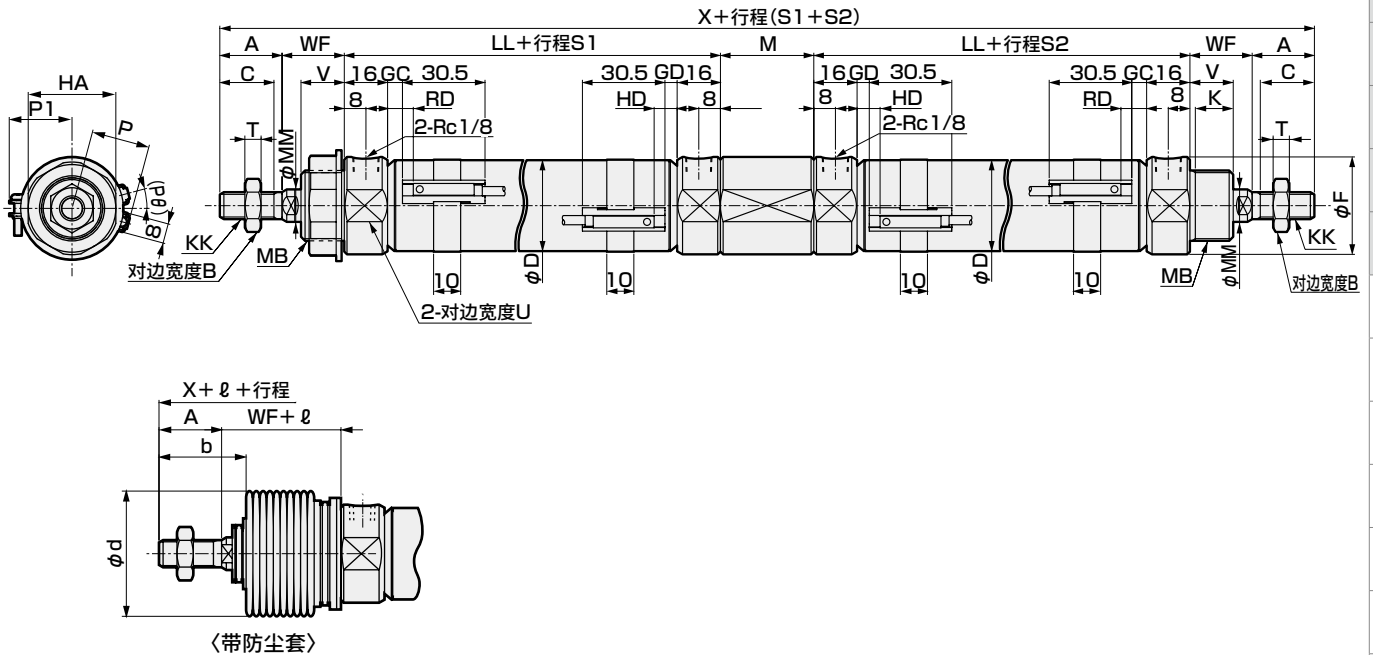
改变行程进行组合时可设定4个位置。



外形尺寸图



● 基本型(OO)



RD：前端最高灵敏度安装位置
HD：后端最高灵敏度安装位置

注1：关于T1※、T8※开关、双色显示式开关的HD、RD、伸出尺寸，请参阅第198页。

注2：ℓ尺寸的小数点以下四舍五入。

符号	基本型(OO)基本尺寸																
缸径(mm)	A	B	C	D	F	HA	K	KK	LL	M	MB	MM	T	U	V	WF	X
φ20	20	13	18	21.4	28	26	12	M8×1.0	66	29~30.5	M18×1.5	10	5	24	14	24	249~250.5
φ25	23	17	20	26.4	32	35	14	M10×1.25	69	33~34.5	M26×1.5	12	6	30	16	23	263~264.5
φ32	23	17	20	33.6	36	35	14	M10×1.25	69	33~34.5	M26×1.5	12	6	34	16	23	263~264.5
φ40	25	19	22	41.6	45	35	14	M12×1.5	73	33~34.5	M26×1.5	14	7	43	16	23	275~276.5

符号	带开关											带防尘套		
	TO,T5,T2,T3				T2W,T3W				P	P1	(Pg)°	b	d	ℓ
	GC	GD	RD	HD	GC	GD	RD	HD						
φ20	4	3	8	7	6	5	10	9	17.3	19.5	22	30	30	(行程/3)+6
φ25	5.5	4.5	9.5	8.5	7.5	6.5	11.5	10.5	19.8	22.0	18	32	46	(行程/3.25)+7
φ32	5.5	4.5	9.5	8.5	7.5	6.5	11.5	10.5	24.3	25.5	15	32	46	(行程/3.25)+7
φ40	7.5	6.5	11.5	10.5	9.5	8.5	13.5	12.5	28.3	29.5	12	34	46	(行程/3.25)+7

注：背靠背型时，使用垫块进行气口对齐的调整，因此X、M尺寸存在0~1.5mm的公差。

※各安装形式的尺寸与标准型相同。请参阅第92~97页。

※关于附件的外形尺寸图，请参阅第98页。

SCP※3

CMK2

CMA2

SCM

SCG

SCA2

SCS2

CKV2

CAV2·COV/PIN2

SSD2

SSG

SSD

CAT

MDC2

MVC

SMG

MSD·MSDG

FC※

STK

SRL3

SRG3

SRM3

SRT3

MRL2

MRG2

SM-25

缓冲器

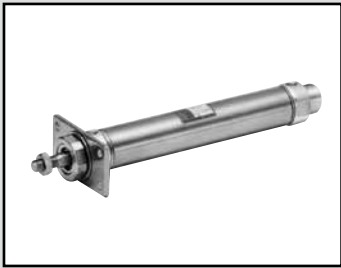
FJ

FK

调速阀

卷末

SCP※3
 CMK2
 CMA2
 SCM
 SCG
 SCA2
 SCS2
 CKV2
 CAV2·COVPI2
 SSD2
 SSG
 SSD
 CAT
 MDC2
 MVC
 SMG
 MSD·MSDG
 FC※
 STK
 SRL3
 SRG3
 SRM3
 SRT3
 MRL2
 MRG2
 SM-25
 缓冲器
 FJ
 FK
 调速阀
 卷末



紧固型气缸
 双作用·防回转型

CMK2-M Series

● 缸径：φ20·φ25·φ32·φ40

JIS符号 ● 双作用、防回转型气缸单活塞杆型



规格

项目		CMK2-M			
缸径	mm	φ20	φ25	φ32	φ40
动作方式		双作用·防回转型			
使用流体		压缩空气			
最高使用压力	MPa	1.0			
最低使用压力	MPa	0.1			
耐压力	MPa	1.6			
环境温度	℃	-10~60(但是,不得冻结)			
配管口径		Rc 1/8			
行程允许误差		${}^{+2.0}_0$ (~200)、 ${}^{+2.4}_0$ (超过200~)			
使用活塞速度	mm/s	50~500			
缓冲		橡胶缓冲			
给油		无需(给油时请使用透平油1种ISO VG32)			
防回转精度(注)	度	±1.5			±1.0
允许吸收能量	J	0.166	0.308	0.424	0.639

注：行程为0mm时(活塞杆的挠曲除外)的值

行程

缸径(mm)	标准行程(mm)	最大行程(mm)		最小行程(mm)	
		无防尘套	带防尘套	无防尘套 防尘套“L”	防尘套“J”
φ20	25·50·75·100·	750	650	5	25
φ25					
φ32	150·200·250·	750	650	5	25
φ40	300				

注1：关于中间行程，可按每1mm为单位进行制作。

注2：单侧脚座型(LS型)的最大行程为50mm。

注3：关于防尘套“J”，行程小于25mm时请务必垂询本公司。

带开关最小行程

(单位：mm)

开关数 缸径(mm)	1						2						3					
	无触点			有触点			无触点			有触点			无触点			有触点		
	T2, T3	T2W, T3W	T1, T*Y%	T0, T5	T8		T2, T3	T2W, T3W	T1, T*Y%	T0, T5	T8		T2, T3	T2W, T3W	T1, T*Y%	T0, T5	T8	
φ20				10			25	30	35	25	35		50	55	55	50	55	
φ25				10			25	30	35	25	35		50	55	55	50	55	
φ32				10			25	30	35	25	35		50	55	55	50	55	
φ40				10			25	30	35	25	35		50	55	55	50	55	

注1：最多只可安装3个开关。

开关规格

● 单色/双色显示式

项目	无触点2线式				无触点3线式				有触点2线式						
	T1H·T1V	T2H·T2V T2JH·T2JV	T2YH· T2YV	T2WH· T2WV	T3H·T3V	T3PH· T3PV	T3YH· T3YV	T3WH· T3WV	T0H·T0V		T5H·T5V		T8H·T8V		
用途	PLC、继电器、 小型电磁阀用		PLC专用		PLC、继电器用				PLC、 继电器用		PLC、继电器、IC回路 (无指示灯、串联连接用)		PLC、继电器用		
输出方式	—				NPN输出	PNP输出	NPN输出	NPN输出	—						
电源电压	—				DC10~28V				—						
负载电压	AC85~265V	DC10~30V	DC24V±10%	DC30V以下				DC12/24V	AC100/110V	DC5/12/24V	AC100/110V	DC12/24V	AC110V	AC220V	
负载电流	5~100mA	5~20mA(注3)			100mA以下		50mA以下		5~50mA	7~20mA	50mA以下	20mA以下	5~50mA	7~20mA	7~10mA
指示灯	LED (ON时亮灯)	LED(ON 时亮灯)	红色/绿色 LED (ON时亮灯)	红色/绿色 LED (ON时亮灯)	LED (ON时亮灯)	黄色 LED (ON时亮灯)	红色/绿色 LED (ON时亮灯)	红色/绿色 LED (ON时亮灯)	LED (ON时亮灯)		无指示灯		LED (ON时亮灯)		
泄漏电流	AC100V时1mA以下、 AC200V时2mA以下	1mA以下			10μA以下				0mA						
重量 g	1m : 33 3m : 87 5m : 142	1m : 18 3m : 49 5m : 80	1m : 33 3m : 87 5m : 142	1m : 18 3m : 49 5m : 80	1m : 18 3m : 49 5m : 80	1m : 33 3m : 87 5m : 142	1m : 18 3m : 49 5m : 80	1m : 18 3m : 49 5m : 80	1m : 18 3m : 49 5m : 80			1m : 33 3m : 87 5m : 142			

注1: 关于开关详细规格、外形尺寸, 请参阅卷末1。

注2: 还备有带接插件开关等上述刊载机型以外的开关。请参阅卷末1。

注3: 负载电流的最大值20mA为25°C时的值。开关使用环境温度高于25°C时, 会低于20mA。
(60°C时为5~10mA。)

气缸重量

(单位: kg)

项目·安装形式	行程(S)=00mm时的产品重量								开关重量 (每个)	开关导轨+ 束带的重量	每10mm行程 的加算重量
	基本型 (00)	轴向脚座型 (LB)	轴向脚座型 (LS)	法兰型 (FA/FB)	单耳环型 (CA)	耳环型 (CC)	双耳环型 (CB)	耳轴型 (TA/TB)			
缸径(mm)									请参阅开 关规格中 的重量。	0.005	0.01
φ20	0.17	0.32	0.25	0.23	0.32	0.18	0.32	0.22			
φ25	0.26	0.52	0.39	0.41	0.50	0.26	0.50	0.36			
φ32	0.30	0.56	0.43	0.45	0.54	0.30	0.54	0.40			
φ40	0.48	0.74	0.61	0.63	0.72	0.50	0.72	0.64	0.009	0.02	

(例) CMK2-M-FA-32-50-T0H-D的产品重量

S=00mm时的产品重量 …… 0.45kg
 S=50mm时的加算重量 …… 每10mm行程时的加算重量 $0.02 \times \frac{\text{产品行程}(50)}{10} = 0.10\text{kg}$
 2个开关的重量 …… 0.036kg
 开关导轨+2个束带的重量 …… 0.018kg
 产品重量 …… $0.45\text{kg} + 0.1\text{kg} + 0.036\text{kg} + 0.018\text{kg} = 0.604\text{kg}$

理论推力表

(单位: N)

缸径 (mm)	动作方向	使用压力 MPa										
		0.1	0.15	0.2	0.3	0.4	0.5	0.6	0.7	0.8	0.9	1.0
φ20	伸出	31.4	47.1	62.8	94.2	1.26×10^2	1.57×10^2	1.88×10^2	2.20×10^2	2.51×10^2	2.83×10^2	3.14×10^2
	缩回	23.6	35.3	47.1	70.7	94.2	1.18×10^2	1.41×10^2	1.65×10^2	1.88×10^2	2.12×10^2	2.36×10^2
φ25	伸出	49.1	73.6	98.2	1.47×10^2	1.96×10^2	2.45×10^2	2.95×10^2	3.44×10^2	3.93×10^2	4.42×10^2	4.91×10^2
	缩回	37.8	56.7	75.6	1.13×10^2	1.51×10^2	1.89×10^2	2.27×10^2	2.64×10^2	3.02×10^2	3.40×10^2	3.78×10^2
φ32	伸出	80.4	1.21×10^2	1.61×10^2	2.41×10^2	3.22×10^2	4.02×10^2	4.83×10^2	5.63×10^2	6.43×10^2	7.24×10^2	8.04×10^2
	缩回	69.1	1.04×10^2	1.38×10^2	2.07×10^2	2.76×10^2	3.46×10^2	4.15×10^2	4.84×10^2	5.53×10^2	6.22×10^2	6.91×10^2
φ40	伸出	1.26×10^2	1.88×10^2	2.51×10^2	3.77×10^2	5.03×10^2	6.28×10^2	7.54×10^2	8.80×10^2	1.01×10^3	1.13×10^3	1.26×10^3
	缩回	1.10×10^2	1.65×10^2	2.21×10^2	3.31×10^2	4.41×10^2	5.51×10^2	6.62×10^2	7.72×10^2	8.82×10^2	9.92×10^2	1.10×10^3

型号表示方法

不带开关(内置开关用磁环)

CMK2-M - 00 - 20 - 100 - V I

带开关(内置开关用磁环)

CMK2-M - 00 - 20 - 100 - T0H - R - V I

Ⓐ 安装形式
注1

Ⓑ 缸径

Ⓒ 配管螺纹种类

Ⓓ 行程

Ⓔ 开关型号

型号选择时的注意事项

- 注1：单侧脚座型(LS型)的最大行程为50mm。
 注2：有关带开关最小行程及带防尘套最大、最小行程请参阅第166页。
 注3：F；带快插接头(直管)、FE；带快插接头(弯管)的适用气管外径为φ6。
 注4：瞬间最高温度是指火花或切屑等瞬间接触防尘套时的温度。
 注5：无法同时选择“Y”“V”。
 注6：关于杆端形状的定制规格，请参阅卷末85。
 注7：关于产品种类与选择项的组合，请参阅第84页。
 注8：开关安装数量以3个为上限。需要4个以上时，请另行单独订购缺少的开关安装部件。
 注9：选择了缸径20或25时，活塞杆材质标准为不锈钢，但活塞杆螺母为铬酸锌钝化处理品。活塞杆螺母也需为不锈钢制时，请选择选择项符号“M”。

〈型号表示例〉

CMK2-M-00-20-100-T0H-R-VI

机种：拉杆型气缸 双作用·防回转型

- Ⓐ 安装形式：基本型
- Ⓑ 缸径：φ20mm
- Ⓒ 配管螺纹种类：Rc螺纹
- Ⓓ 行程：100mm
- Ⓔ 开关型号：有触点T0H开关，导线长度1m
- Ⓕ 开关数：前端带1个
- Ⓖ 选择项：凸台去除型
- Ⓗ 附件：单耳环连接件

符号	内容
Ⓐ 安装形式	
00	基本型
LB	轴向脚座型(双侧)
LS	轴向脚座型(单侧)
FA	前端法兰型
FB	后端法兰型
CA	单耳环型
CC	单耳环一体型
CC1	单耳环轴套压入型
CB	双耳环型(带销、垫圈及开口销)
TA	前端耳轴型
TB	后端耳轴型

Ⓑ 缸径(mm)		
20	φ20	注9
25	φ25	注9
32	φ32	
40	φ40	

Ⓒ 配管螺纹种类	
无符号	Rc螺纹
NN	NPT螺纹(接单生产品)
GN	G螺纹(接单生产品)

Ⓓ 行程(mm)		
缸径	行程 注2	中间行程
φ20	5~750	每1mm
φ25	5~750	
φ32	5~750	
φ40	5~750	

Ⓔ 开关型号						
直线导线	L形导线	触点	电压		显示	导线
			AC	DC		
T0H※	T0V※	有触点	●	●	单色显示式	2线
T5H※	T5V※		●	●	无指示灯	
T8H※	T8V※		●	●	单色显示式	
T1H※	T1V※	无触点	●	●	单色显示式	2线
T2H※	T2V※		●	●		
T3H※	T3V※		●	●		
T3PH※	T3PV※		●	●	单色显示式	3线
T2WH※	T2WV※		●	●	双色显示式	2线
T2YH※	T2YV※		●	●		
T3WH※	T3WV※		●	●		
T3YH※	T3YV※		●	●	单色显示式	3线
T2JH※	T2JV※		●	●	单色显示式断电延迟型	2线

※导线长度	
无符号	1m(标准)
3	3m(选择项)
5	5m(选择项)

Ⓕ 开关数	
R	前端带1个
H	后端带1个
D	带2个
T	带3个

Ⓖ 选择项			
		最高环境温度	瞬间最高温度
J	防尘套	100℃	200℃
L	防尘套	250℃	400℃
F	带快插接头(直管)		
FE	带快插接头(弯管)		
V	凸台去除型		
M	活塞杆材质(不锈钢)		注9

Ⓗ 附件	
I	单耳环连接件
Y	双耳环连接件(带销、垫圈及开口销)
B2	双耳环支撑件(带销和挡圈)

开关单体型号表示方法

- 开关本体+安装部件一套

CMK2 - T0H - 20

缸径(第168页B项)
开关型号(第168页E项)

- 仅开关本体

SW - T0H

开关型号(第168页E项)

- 安装部件一套

CMK2 - T - 20

缸径(第168页B项)
安装部件

安装部件型号表示方法

缸径(mm)	φ20	φ25	φ32	φ40
安装部件				
基本型(OO) 注3	M1-00-20	M1-00-30	M1-00-30	M1-00-30
轴向脚座型(LB/LS)	M1-LB-20	M1-LB-30	M1-LB-30	M1-LB-30
法兰(FA/FB)	M1-FA-20	M1-FA-30	M1-FA-30	M1-FA-30
耳轴(TA)	M1-TA-20	M1-TA-30	M1-TA-30	M1-TA-40
单耳环型(CA)	M1-CA-20	M1-CA-30	M1-CA-30	M1-CA-30
双耳环型(CB)	M1-CB-20	M1-CB-30	M1-CB-30	M1-CB-30

注1：关于安装部件，轴向脚座型、法兰型时，附带安装用螺母、齿形垫片。此外，耳轴型时，附带安装用螺母。

注2：轴向脚座型(两侧)时，需要2套上表的“M1-LB-※”。

注3：仅为安装用螺母、齿形垫片。基本型(OO)产品中附带1组，请在另行需要等时使用。

SCP※3

CMK2

CMA2

SCM

SCG

SCA2

SCS2

CKV2

CAV2·
COV/PIN2

SSD2

SSG

SSD

CAT

MDC2

MVC

SMG

MSD·
MSDG

FC※

STK

SRL3

SRG3

SRM3

SRT3

MRL2

MRG2

SM-25

缓冲器

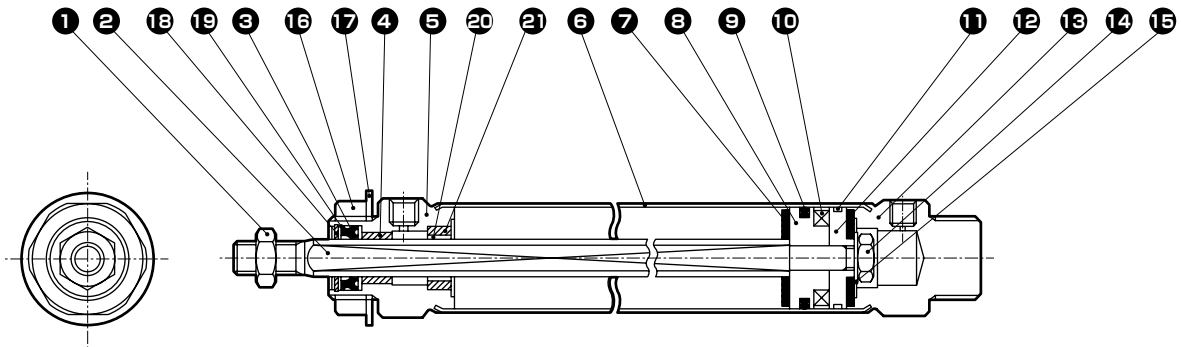
FJ

FK

调速阀

卷末

内部结构及部件一览表



不可拆解

● 注：本产品为铆接型，因此不可拆解。

编号	部件名称	材质	备注	编号	部件名称	材质	备注
1	活塞杆螺母	钢	铬酸锌钝化处理	14	六角螺母	钢	铬酸锌钝化处理
2	活塞杆	不锈钢		15	垫块	钢	铬酸锌钝化处理
3	活塞杆密封件	丁腈橡胶		16	螺母	钢	铬酸锌钝化处理
4	轴套	φ20：无油自润滑轴承 φ25、φ32、φ40：铜类		17	齿形垫片	钢	铬酸锌钝化处理
5	前端盖	铝合金		18	圆R形挡圈	钢	磷酸锌
6	缸筒	不锈钢		19	密封件压板	钢	铬酸锌钝化处理
7	缓冲橡胶	聚氨酯橡胶		20	防回转轴套	铜类含油合金	
8	活塞A	铝合金		21	锥度销	不锈钢	
9	活塞密封圈	丁腈橡胶					
10	磁环	磁性塑料					
11	耐磨环	聚缩醛					
12	活塞B	铝合金					
13	后端盖	铝合金					

安装部件的材质

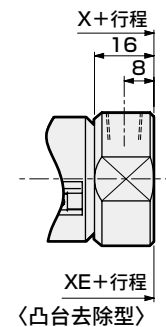
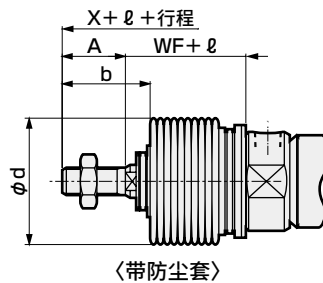
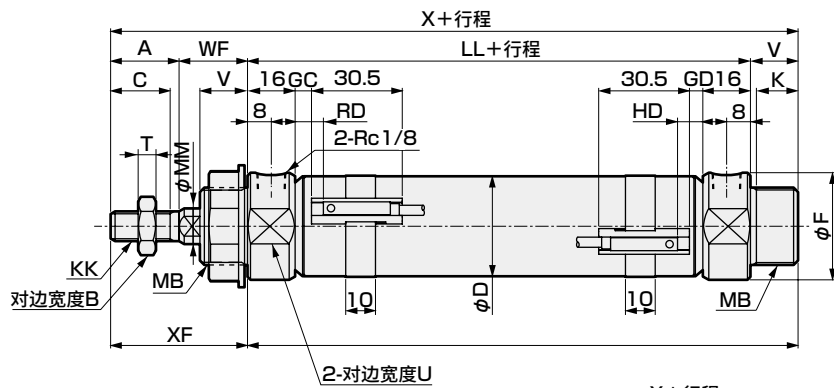
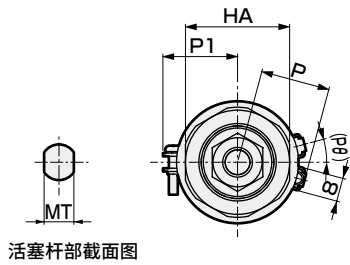
安装形式	材质
LB·LS	钢
FA·FB	钢
TA·TB	钢
CA	钢
CB	钢

● 注：安装部件附带在产品中发货。
但是，带防尘套且指示部件为LB、FA、TA时，在安装后发货。

外形尺寸图



● 基本型(OO)



RD：前端最高灵敏度安装位置
HD：后端最高灵敏度安装位置

注1：关于T1※、T8※开关、双色显示式开关的HD、RD、伸出尺寸，请参阅第198页。
注2：ℓ尺寸的小数点以下四舍五入。

符号	A	B	C	D	F	HA	K	KK	LL	MB	MM	MT	T	U	V	WF	X	XE	XF
缸径(mm)																			
φ20	20	13	18	21.4	28	26	12	M8×1.0	66	M18×1.5	10	8	5	24	14	24	124	80	44
φ25	23	17	20	26.4	32	35	14	M10×1.25	69	M26×1.5	12	10	6	30	16	23	131	85	46
φ32	23	17	20	33.6	36	35	14	M10×1.25	69	M26×1.5	12	10	6	34	16	23	131	85	46
φ40	25	19	22	41.6	45	35	14	M12×1.5	73	M26×1.5	14	12	7	43	16	23	137	89	48

符号	带开关								带防尘套				凸台去除型			
	T0,T5,T2,T3				T2W,T3W				P	P1	(Pθ)°	b	d	ℓ	X	XE
缸径(mm)	GC	GD	RD	HD	GC	GD	RD	HD								
φ20	4	3	8	7	6	5	10	9	17.3	19.5	22	30	30	(行程/3)+6	110	66
φ25	5.5	4.5	9.5	8.5	7.5	6.5	11.5	10.5	19.8	22.0	18	32	46	(行程/3.25)+7	115	69
φ32	5.5	4.5	9.5	8.5	7.5	6.5	11.5	10.5	24.3	25.5	15	32	46	(行程/3.25)+7	115	69
φ40	7.5	6.5	11.5	10.5	9.5	8.5	13.5	12.5	28.3	29.5	12	34	46	(行程/3.25)+7	121	73

※各安装形式的尺寸与标准型相同。请参阅第92~97页。

※关于附件的外形尺寸图，请参阅第98页。

SCP※3

CMK2

CMA2

SCM

SCG

SCA2

SCS2

CKV2

CAV2·COV/PIN2

SSD2

SSG

SSD

CAT

MDC2

MVC

SMG

MSD·MSDG

FC※

STK

SRL3

SRG3

SRM3

SRT3

MRL2

MRG2

SM-25

缓冲器

FJ

FK

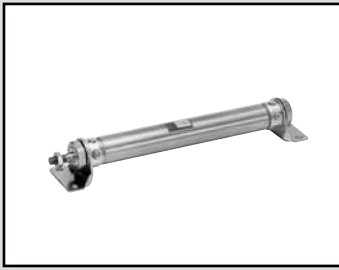
调速阀

卷末

紧固型气缸 双作用·调速阀内置型

CMK2-Z Series

● 缸径：φ20·φ25·φ32·φ40



规格

项目	CMK2-Z				
缸径	mm	φ20	φ25	φ32	φ40
动作方式	双作用·调速阀内置型				
使用流体	压缩空气				
最高使用压力	MPa	1.0			
最低使用压力	MPa	0.1			
耐压力	MPa	1.6			
环境温度	℃	-10~60(但是,不得冻结)			
配管口径	Rc 1/8				
行程允许误差	mm	$^{+2.0}_0$ (~200)、 $^{+2.4}_0$ (超过200~)			
使用活塞速度	mm/s	50~300			
缓冲	橡胶缓冲				
给油	无需(给油时请使用透平油1种ISO VG32)				
允许吸收能量	J	0.166	0.308	0.424	0.639

行程

缸径(mm)	标准行程(mm)	最大行程(mm)		最小行程(mm)	
		无防尘套	带防尘套	无防尘套 防尘套“L”	防尘套“J”
φ20	25·50·75·100·	750	650	5	25
φ25	150·200·250·				
φ32	300				
φ40					

注1：关于中间行程，可按每1mm为单位进行制作。

注2：单侧脚座型(LS型)的最大行程为50mm。

注3：关于防尘套“J”，行程小于25mm时请务必垂询本公司。

带开关最小行程

(单位：mm)

开关数 缸径(mm)	1						2						3					
	无触点			有触点			无触点			有触点			无触点			有触点		
	T2、T3	T2W、T3W	T1、T※Y※	T0、T5	T8		T2、T3	T2W、T3W	T1、T※Y※	T0、T5	T8		T2、T3	T2W、T3W	T1、T※Y※	T0、T5	T8	
φ20	10						25	30	35	25	35		50	55	55	50	55	
φ25	10						25	30	35	25	35		50	55	55	50	55	
φ32	10						25	30	35	25	35		50	55	55	50	55	
φ40	10						25	30	35	25	35		50	55	55	50	55	

注1：最多只可安装3个开关。

开关规格

● 单色/双色显示式

项目	无触点2线式				无触点3线式				有触点2线式							
	T1H·T1V	T2H·T2V T2JH·T2JV	T2YH· T2YV	T2WH· T2WV	T3H·T3V	T3PH· T3PV	T3YH· T3YV	T3WH· T3WV	T0H·T0V		T5H·T5V		T8H·T8V			
用途	PLC、继电器、 小型电磁阀用		PLC专用		PLC、继电器用				PLC、 继电器用		PLC、继电器、IC回路 (无指示灯、串联连接用)		PLC、继电器用			
输出方式	—				NPN输出	PNP输出	NPN输出	NPN输出	—							
电源电压	—				DC10~28V				—							
负载电压	AC85~265V		DC10~30V		DC24V±10%		DC30V以下		DC12/24V	AC100/110V	DC5/12/24V	AC100/110V	DC12/24V	AC110V	AC220V	
负载电流	5~100mA		5~20mA(注3)			100mA以下		50mA以下		5~50mA	7~20mA	50mA以下	20mA以下	5~50mA	7~20mA	7~10mA
指示灯	LED (ON时亮灯)	LED (ON时亮灯)	红色/绿色 LED (ON时亮灯)	红色/绿色 LED (ON时亮灯)	LED (ON时亮灯)	黄色 LED(ON 时亮灯)	红色/绿色 LED (ON时亮灯)	红色/绿色 LED (ON时亮灯)	LED (ON时亮灯)		无指示灯		LED (ON时亮灯)			
泄漏电流	AC100V时1mA以下、 AC200V时2mA以下		1mA以下			10μA以下			0mA							
重量 g	1m : 33 3m : 87 5m : 142	1m : 18 3m : 49 5m : 80	1m : 33 3m : 87 5m : 142	1m : 18 3m : 49 5m : 80	1m : 18 3m : 49 5m : 80	1m : 33 3m : 87 5m : 142	1m : 18 3m : 49 5m : 80	1m : 33 3m : 87 5m : 142	1m : 18 3m : 49 5m : 80			1m : 33 3m : 87 5m : 142				

注1: 关于开关详细规格、外形尺寸, 请参阅卷末1。

注2: 还备有带接插件开关等上述刊载机型以外的开关。请参阅卷末1。

注3: 负载电流的最大值20mA为25°C时的值。开关使用环境温度高于25°C时, 会低于20mA。
(60°C时为5~10mA。)

气缸重量

(单位: kg)

项目·安装形式	行程(S)=0mm时的产品重量								开关重量 (每个)	开关导轨+ 束带的重量	每10mm行程 的加算重量
	基本型 (00)	轴向脚座 型(LB)	轴向脚座 型(LS)	法兰型 (FA/FB)	单耳环型 (CA)	耳环型 (CC)	双耳环型 (CB)	耳轴型 (TA/TB)			
缸径(mm)									请参阅开 关规格中 的重量。	0.005	0.01
φ20	0.18	0.33	0.26	0.24	0.33	0.19	0.33	0.23			
φ25	0.28	0.54	0.41	0.43	0.52	0.28	0.52	0.38			
φ32	0.32	0.58	0.45	0.47	0.56	0.32	0.56	0.42			
φ40	0.51	0.77	0.64	0.66	0.75	0.53	0.75	0.67	0.009	0.02	

(例) CMK2-Z-FA-32-50-T0H-D的产品重量
 S=0mm时的产品重量 …… 0.47kg
 S=50mm时的加算重量 …… 每10mm行程时的加算重量 $0.02 \times \frac{\text{产品行程}(50)}{10} = 0.10\text{kg}$
 2个开关的重量 …… 0.036kg
 开关导轨+2个束带的重量 …… 0.018kg
 产品重量 …… 0.47kg+0.1kg+0.036kg+0.018kg=0.624kg

理论推力表

(单位: N)

缸径 (mm)	动作方向	使用压力 MPa										
		0.1	0.15	0.2	0.3	0.4	0.5	0.6	0.7	0.8	0.9	1.0
φ20	伸出	31.4	47.1	62.8	94.2	1.26×10 ²	1.57×10 ²	1.88×10 ²	2.20×10 ²	2.51×10 ²	2.83×10 ²	3.14×10 ²
	缩回	23.6	35.3	47.1	70.7	94.2	1.18×10 ²	1.41×10 ²	1.65×10 ²	1.88×10 ²	2.12×10 ²	2.36×10 ²
φ25	伸出	49.1	73.6	98.2	1.47×10 ²	1.96×10 ²	2.45×10 ²	2.95×10 ²	3.44×10 ²	3.93×10 ²	4.42×10 ²	4.91×10 ²
	缩回	37.8	56.7	75.6	1.13×10 ²	1.51×10 ²	1.89×10 ²	2.27×10 ²	2.64×10 ²	3.02×10 ²	3.40×10 ²	3.78×10 ²
φ32	伸出	80.4	1.21×10 ²	1.61×10 ²	2.41×10 ²	3.22×10 ²	4.02×10 ²	4.83×10 ²	5.63×10 ²	6.43×10 ²	7.24×10 ²	8.04×10 ²
	缩回	69.1	1.04×10 ²	1.38×10 ²	2.07×10 ²	2.76×10 ²	3.46×10 ²	4.15×10 ²	4.84×10 ²	5.53×10 ²	6.22×10 ²	6.91×10 ²
φ40	伸出	1.26×10 ²	1.88×10 ²	2.51×10 ²	3.77×10 ²	5.03×10 ²	6.28×10 ²	7.54×10 ²	8.80×10 ²	1.01×10 ³	1.13×10 ³	1.26×10 ³
	缩回	1.10×10 ²	1.65×10 ²	2.21×10 ²	3.31×10 ²	4.41×10 ²	5.51×10 ²	6.62×10 ²	7.72×10 ²	8.82×10 ²	9.92×10 ²	1.10×10 ³

型号表示方法

不带开关(内置开关用磁环)

CMK2-Z - 00 - 20 - 100 - V - Y

带开关(内置开关用磁环)

CMK2-Z - 00 - 20 - 100 - T0H - R - V - Y

Ⓐ 安装形式
注1

Ⓑ 缸径

Ⓒ 配管螺纹种类

Ⓓ 行程

Ⓔ 开关型号

Ⓕ 开关数
注8

Ⓖ 选择项
注3、注4

Ⓗ 附件
注5

⚠ 型号选择时的注意事项

- 注1：单侧脚座型(LS型)的最大行程为50mm。
 注2：有关带开关最小行程及带防尘套最大、最小行程请参阅第172页。
 注3：F；带快插接头(直管)、FE；带快插接头(弯管)的适用气管外径为φ6。
 注4：瞬间最高温度是指火花或切屑等瞬间接触防尘套时的温度。
 注5：无法同时选择“1”“Y”。
 注6：关于杆端形状的定制规格，请参阅卷末85。
 注7：关于产品种类与选择项的组合，请参阅第84页。
 注8：开关安装数量以3个为上限。需要4个以上时，请另行单独订购缺少的开关安装部件。
 注9：选择了缸径20或25时，活塞杆材质标准为不锈钢，但活塞杆螺母为铬酸钝化处理品。活塞杆螺母也需为不锈钢制时，请选择选择项符号“M”。

〈型号表示例〉

CMK2-Z-00-20-100-T0H-R-VY

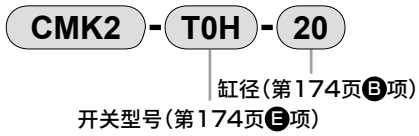
机种：拉杆型气缸 双作用·调速阀内置型

- Ⓐ 安装形式：基本型
 Ⓑ 缸径：φ20mm
 Ⓒ 配管螺纹种类：Rc螺纹
 Ⓓ 行程：100mm
 Ⓔ 开关型号：有触点TOH开关，导线长度1m
 Ⓕ 开关数：前端带1个
 Ⓖ 选择项：凸台去除型
 Ⓗ 附件：双耳环连接件

符号	内容					
Ⓐ 安装形式						
00	基本型					
LB	轴向脚座型(双侧)					
LS	轴向脚座型(单侧)					
FA	前端法兰型					
FB	后端法兰型					
CA	单耳环型					
CC	单耳环一体型					
CC1	单耳环轴套压入型					
CB	双耳环型(带销、垫圈及开口销)					
TA	前端耳轴型					
TB	后端耳轴型					
Ⓑ 缸径(mm)						
20	φ20	注9				
25	φ25	注9				
32	φ32					
40	φ40					
Ⓒ 配管螺纹种类						
无符号	Rc螺纹					
NN	NPT螺纹(接单生产品)					
GN	G螺纹(接单生产品)					
Ⓓ 行程(mm)						
缸径	行程 注2	缸径				
φ20	5~750	每1mm				
φ25	5~750					
φ32	5~750					
φ40	5~750					
Ⓔ 开关型号						
直线导线	L形导线	触点	电压	显示	导线	
		AC	DC			
T0H※	T0V※	有触点	●	●	单色显示式	2线
T5H※	T5V※	●	●	无指示灯		
T8H※	T8V※	●	●	单色显示式		
T1H※	T1V※	无触点	●	●	单色显示式	2线
T2H※	T2V※		●	●		
T3H※	T3V※		●	●	双色显示式	3线
T3PH※	T3PV※		●	●		
T2WH※	T2WV※	●	●			
T2YH※	T2YV※	●	●	双色显示式	2线	
T3WH※	T3WV※	●	●			
T3YH※	T3YV※	●	●	单色显示式断电延迟型	2线	
T2JH※	T2JV※	●	●			
※导线长度						
无符号	1m(标准)					
3	3m(选择项)					
5	5m(选择项)					
Ⓕ 开关数						
R	前端带1个					
H	后端带1个					
D	带2个					
T	带3个					
Ⓖ 选择项						
		最高环境温度	瞬间最高温度			
J	防尘套	100℃	200℃			
L	防尘套	250℃	400℃			
F	带快插接头(直管)					
FE	带快插接头(弯管)					
M	活塞杆材质(不锈钢) 注9					
V	凸台去除型					
P6	防紫色化(接单生产品)					
Ⓗ 附件						
I	单耳环连接件					
Y	双耳环连接件(带销、垫圈及开口销)					
B2	双耳环支撑件(带销和挡圈)					

开关单体型号表示方法

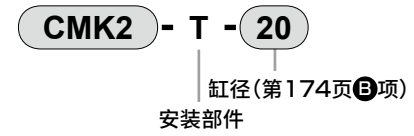
● 开关本体+安装部件一套



● 仅开关本体



● 安装部件一套



安装部件型号表示方法

缸径(mm)	φ20	φ25	φ32	φ40
安装部件				
基本型(OO) 注3	M1-00-20	M1-00-30	M1-00-30	M1-00-30
轴向脚座型(LB/LS)	M1-LB-20	M1-LB-30	M1-LB-30	M1-LB-30
法兰(FA/FB)	M1-FA-20	M1-FA-30	M1-FA-30	M1-FA-30
耳轴(TA/TB)	M1-TA-20	M1-TA-30	M1-TA-30	M1-TA-40
单耳环型(CA)	M1-CA-20	M1-CA-30	M1-CA-30	M1-CA-30
双耳环型(CB)	M1-CB-20	M1-CB-30	M1-CB-30	M1-CB-30

注1：关于安装部件，轴向脚座型、法兰型时，附带安装用螺母、齿形垫片。此外，耳轴型时，附带安装用螺母。

注2：轴向脚座型(两侧)时，需要2套上表的“M1-LB-※”。

注3：仅为安装用螺母、齿形垫片。基本型(OO)产品中附带1组，请在另行需要等时使用。

SCP※3

CMK2

CMA2

SCM

SCG

SCA2

SCS2

CKV2

CAV2·
COVPIN2

SSD2

SSG

SSD

CAT

MDC2

MVC

SMG

MSD·
MSDG

FC※

STK

SRL3

SRG3

SRM3

SRT3

MRL2

MRG2

SM-25

缓冲器

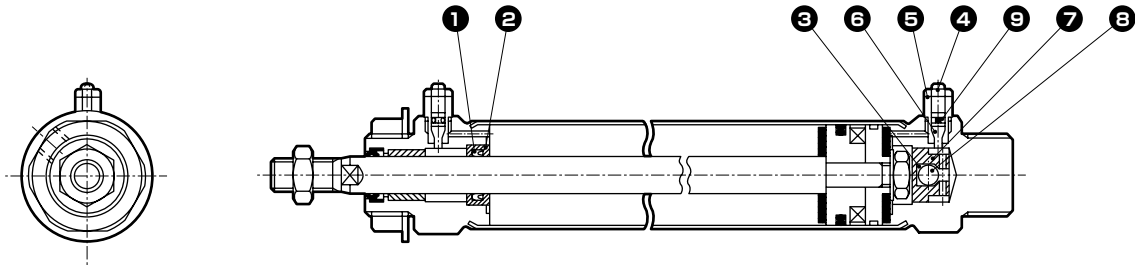
FJ

FK

调速阀

卷末

内部结构及部件一览表



不可拆解

● 注：本产品为铆接型，因此不可拆解。

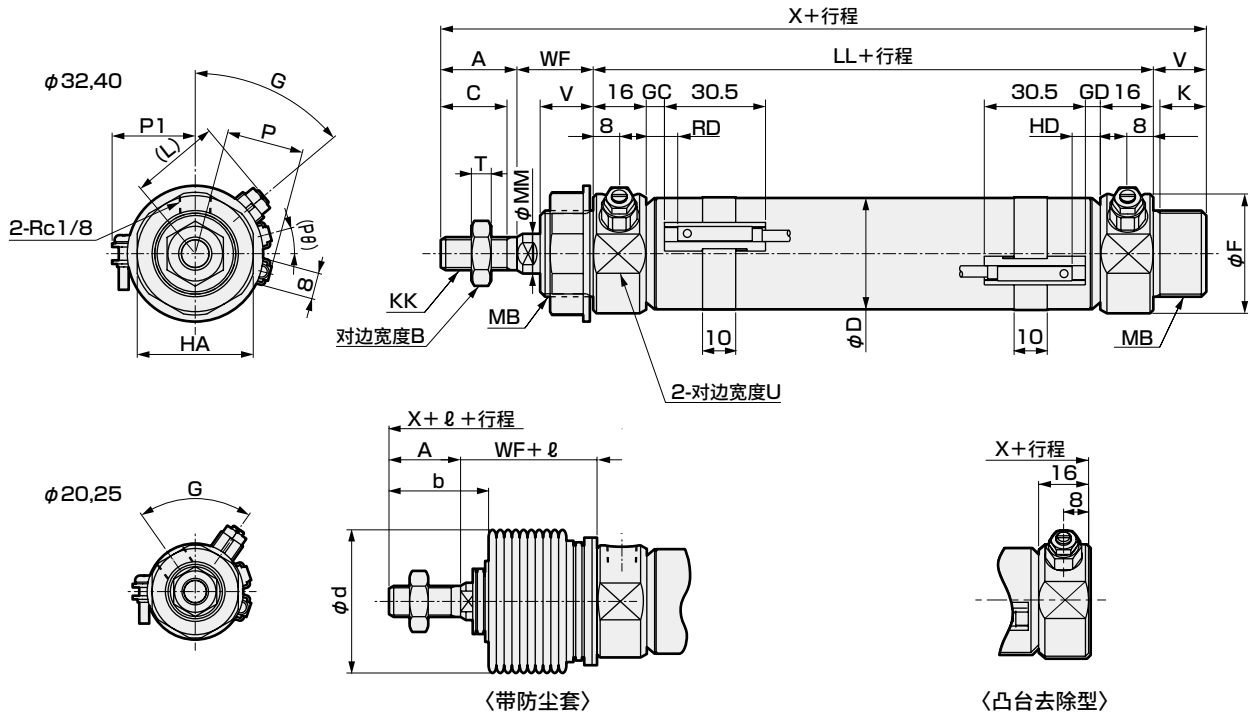
编号	部件名称	材质	备注	编号	部件名称	材质	备注
1	单向阀密封件	丁腈橡胶		5	针阀座	钢	铬酸锌钝化处理
2	密封件座	碳素钢	钝化处理	6	针阀	钢	铬酸锌钝化处理
3	单向阀球压板	钢	铬酸锌钝化处理	7	单向阀球座	碳素钢	发黑处理
4	六角螺母	钢	铬酸锌钝化处理	8	聚氨酯球阀	聚氨酯橡胶	
				9	针阀垫圈	丁腈橡胶	

SCP※3
CMK2
CMA2
SCM
SCG
SCA2
SCS2
CKV2
CAV2·COVPIN2
SSD2
SSG
SSD
CAT
MDC2
MVC
SMG
MSD·MSDG
FC※
STK
SRL3
SRG3
SRM3
SRT3
MRL2
MRG2
SM-25
缓冲器
FJ
FK
调速阀
卷末

外形尺寸图



● 基本型(OO)



RD：前端最高灵敏度安装位置
HD：后端最高灵敏度安装位置

注1：关于T1※、T8※开关、双色显示式开关的HD、RD、伸出尺寸，请参阅第198页。
注2：ℓ尺寸的小数点以下四舍五入。

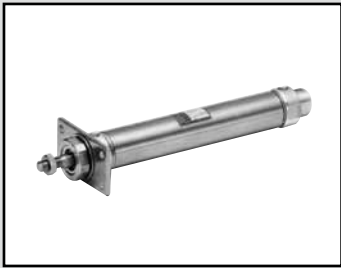
符号	基本型(OO)基本尺寸																		
缸径(mm)	A	B	C	D	F	G	HA	K	KK	L	LL	MB	MM	T	U	V	WF	X	
φ20	20	13	18	21.4	28	70°	26	12	M8×1.0	23	66	M18×1.5	10	5	24	14	24	124	
φ25	23	17	20	26.4	32	60°	35	14	M10×1.25	26	69	M26×1.5	12	6	30	16	23	131	
φ32	23	17	20	33.6	36	50°	35	14	M10×1.25	27	69	M26×1.5	12	6	34	16	23	131	
φ40	25	19	22	41.6	45	50°	35	14	M12×1.5	31	73	M26×1.5	14	7	43	16	23	137	

符号	带开关								带防尘套						凸台去除型
	T0,T5,T2,T3				T2W,T3W				P	P1	(Pθ)°	b	d	ℓ	X
缸径(mm)	GC	GD	RD	HD	GC	GD	RD	HD							
φ20	4	3	8	7	6	5	10	9	17.3	19.5	22	30	30	(行程/3)+6	110
φ25	5.5	4.5	9.5	8.5	7.5	6.5	11.5	10.5	19.8	22.0	18	32	46	(行程/3.25)+7	115
φ32	5.5	4.5	9.5	8.5	7.5	6.5	11.5	10.5	24.3	25.5	15	32	46	(行程/3.25)+7	115
φ40	7.5	6.5	11.5	10.5	9.5	8.5	13.5	12.5	28.3	29.5	12	34	46	(行程/3.25)+7	121

※各安装形式的尺寸与标准型相同。请参阅第92~97页。
※关于附件的外形尺寸图，请参阅第98页。

- SCP※3
- CMK2
- CMA2
- SCM
- SCG
- SCA2
- SCS2
- CKV2
- CAV2·COVPI2
- SSD2
- SSG
- SSD
- CAT
- MDC2
- MVC
- SMG
- MSD·MSDG
- FC※
- STK
- SRL3
- SRG3
- SRM3
- SRT3
- MRL2
- MRG2
- SM-25
- 缓冲器
- FJ
- FK
- 调速阀
- 卷末

SCP※3
 CMK2
 CMA2
 SCM
 SCG
 SCA2
 SCS2
 CKV2
 CAV2・COVPI2
 SSD2
 SSG
 SSD
 CAT
 MDC2
 MVC
 SMG
 MSD・MSDG
 FC※
 STK
 SRL3
 SRG3
 SRM3
 SRT3
 MRL2
 MRG2
 SM-25
 缓冲器
 FJ
 FK
 调速阀
 卷末



紧固型气缸
 双作用·低油压型

CMK2-H Series

● 缸径：φ20・φ25・φ32・φ40

JIS符号 ● 双作用·单活塞杆型



规格

项目		CMK2-H			
缸径	mm	φ20	φ25	φ32	φ40
动作方式		双作用·低油压型			
使用流体		油压工作油			
最高使用压力	MPa	1.0			
最低使用压力	MPa	0.15			
耐压力	MPa	1.6			
环境温度	℃	5~50			
配管口径		Rc 1/8			
行程允许误差	mm	$^{+2.0}_0$ (~200)、 $^{+2.4}_0$ (超过200~)			
使用活塞速度	mm/s	5~300			
缓冲		橡胶缓冲			
给油		无需			
允许吸收能量	J	0.166	0.308	0.424	0.639

● 产品重量、推力、外形尺寸与CMK2(标准型)相同。

行程

缸径(mm)	标准行程(mm)	最大行程(mm)		最小行程(mm)	
		无防尘套	带防尘套	无防尘套 防尘套“L”	防尘套 “J”
φ20	25・50・75・100・ 150・200・250・ 300	750	650	5	25
φ25					
φ32					
φ40					

注1：关于中间行程，可按每1mm为单位进行制作。

注2：单侧脚座型(LS型)的最大行程为50mm。

注3：关于防尘套“J”，行程小于25mm时请务必垂询本公司。

带开关最小行程

(单位：mm)

开关数 缸径(mm)	1						2						3					
	无触点			有触点			无触点			有触点			无触点			有触点		
	T2、T3	T2W、T3W	T1、T#Y※	T0、T5	T8		T2、T3	T2W、T3W	T1、T#Y※	T0、T5	T8		T2、T3	T2W、T3W	T1、T#Y※	T0、T5	T8	
φ20	10						25	30	35	25	35		50	55	55	50	55	
φ25	10						25	30	35	25	35		50	55	55	50	55	
φ32	10						25	30	35	25	35		50	55	55	50	55	
φ40	10						25	30	35	25	35		50	55	55	50	55	

注1：最多只可安装3个开关。

开关规格

● 单色/双色显示式

项目	无触点2线式				无触点3线式				有触点2线式								
	T1H·T1V	T2H·T2V T2JH·T2JV	T2YH· T2YV	T2WH· T2WV	T3H·T3V	T3PH· T3PV	T3YH· T3YV	T3WH· T3WV	T0H·T0V		T5H·T5V		T8H·T8V				
用途	PLC、继电器、 小型电磁阀用		PLC专用		PLC、继电器用				PLC、 继电器用		PLC、继电器、IC回路 (无指示灯、串联连接用)		PLC、继电器用				
输出方式	—				NPN输出	PNP输出	NPN输出	NPN输出	—								
电源电压	—				DC10~28V				—								
负载电压	AC85~265V		DC10~30V		DC24V±10%		DC30V以下				DC12/24V	AC100/110V	DC5/12/24V	AC100/110V	DC12/24V	AC110V	AC220V
负载电流	5~100mA		5~20mA(注3)			100mA以下		50mA以下		5~50mA	7~20mA	50mA以下	20mA以下	5~50mA	7~20mA	7~10mA	
指示灯	LED (ON时亮灯)		LED (ON时亮灯)	红色/绿色 LED (ON时亮灯)	红色/绿色 LED (ON时亮灯)	LED (ON时亮灯)	黄色 LED(ON 时亮灯)	红色/绿色 LED (ON时亮灯)	红色/绿色 LED (ON时亮灯)	LED (ON时亮灯)		无指示灯		LED (ON时亮灯)			
泄漏电流	AC100V时1mA以下、 AC200V时2mA以下		1mA以下			10μA以下				0mA							
重量 g	1m : 33 3m : 87 5m : 142	1m : 18 3m : 49 5m : 80	1m : 33 3m : 87 5m : 142	1m : 18 3m : 49 5m : 80	1m : 18 3m : 49 5m : 80	1m : 18 3m : 49 5m : 80	1m : 33 3m : 87 5m : 142	1m : 18 3m : 49 5m : 80	1m : 33 3m : 87 5m : 142	1m : 18 3m : 49 5m : 80			1m : 33 3m : 87 5m : 142				

注1: 关于开关详细规格、外形尺寸, 请参阅卷末1。

注2: 还备有带接插件开关等上述刊载机型以外的开关。请参阅卷末1。

注3: 负载电流的最大值20mA为25°C时的值。开关使用环境温度高于25°C时, 会低于20mA。
(60°C时为5~10mA。)

气缸重量

(单位: kg)

项目·安装形式	行程(S)=0mm时的产品重量								开关重量 (每个)	开关导轨+ 束带的重量	每10mm行程 的加算重量
	基本型 (00)	轴向脚座 型(LB)	轴向脚座 型(LS)	法兰型 (FA/FB)	单耳环型 (CA)	耳环型 (CC)	双耳环型 (CB)	耳轴型 (TA/TB)			
缸径(mm)	φ20	φ25	φ32	φ40	φ20	φ25	φ32	φ40	请参 阅开 关规 格中 的重 量。	0.005	0.01
	0.17	0.26	0.30	0.48	0.32	0.50	0.54	0.72		0.005	0.01
	0.32	0.52	0.56	0.74	0.43	0.54	0.61	0.72		0.009	0.02
	0.23	0.41	0.45	0.63	0.32	0.50	0.54	0.72		0.009	0.02

S=0mm时的产品重量 …… 0.45kg
 S=50mm时的加算重量 …… 每10mm行程时的加算重量 $0.02 \times \frac{\text{产品行程}(50)}{10} = 0.10\text{kg}$
 (例) CMK2-H-FA-32-50-T0H-D的产品重量
 2个开关的重量 …… 0.036kg
 开关导轨+2个束带的重量 …… 0.018kg
 产品重量 …… $0.45\text{kg} + 0.1\text{kg} + 0.036\text{kg} + 0.018\text{kg} = 0.604\text{kg}$

理论推力表

(单位: N)

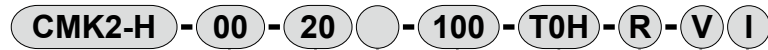
缸径 (mm)	动作方向	使用压力 MPa									
		0.15	0.2	0.3	0.4	0.5	0.6	0.7	0.8	0.9	1.0
φ20	伸出	47.1	62.8	94.2	1.26×10^2	1.57×10^2	1.88×10^2	2.20×10^2	2.51×10^2	2.83×10^2	3.14×10^2
	缩回	35.3	47.1	70.7	94.2	1.18×10^2	1.41×10^2	1.65×10^2	1.88×10^2	2.12×10^2	2.36×10^2
φ25	伸出	73.6	98.2	1.47×10^2	1.96×10^2	2.45×10^2	2.95×10^2	3.44×10^2	3.93×10^2	4.42×10^2	4.91×10^2
	缩回	56.7	75.6	1.13×10^2	1.51×10^2	1.89×10^2	2.27×10^2	2.64×10^2	3.02×10^2	3.40×10^2	3.78×10^2
φ32	伸出	1.21×10^2	1.61×10^2	2.41×10^2	3.22×10^2	4.02×10^2	4.83×10^2	5.63×10^2	6.43×10^2	7.24×10^2	8.04×10^2
	缩回	1.04×10^2	1.38×10^2	2.07×10^2	2.76×10^2	3.46×10^2	4.15×10^2	4.84×10^2	5.53×10^2	6.22×10^2	6.91×10^2
φ40	伸出	1.88×10^2	2.51×10^2	3.77×10^2	5.03×10^2	6.28×10^2	7.54×10^2	8.80×10^2	1.01×10^3	1.13×10^3	1.26×10^3
	缩回	1.65×10^2	2.21×10^2	3.31×10^2	4.41×10^2	5.51×10^2	6.62×10^2	7.72×10^2	8.82×10^2	9.92×10^2	1.10×10^3

型号表示方法

不带开关(内置开关用磁环)



带开关(内置开关用磁环)



A 安装形式
注1

B 缸径

C 配管螺纹种类

D 行程

E 开关型号

F 开关数
注7

G 选择项
注3

H 附件
注4

型号选择时的注意事项

- 注1：单侧脚座型(LS型)的最大行程为50mm。
 注2：有关带开关最小行程及带防尘套最大、最小行程请参阅第178页。
 注3：瞬间最高温度是指火花或切屑等瞬间接触防尘套时的温度。
 注4：无法同时选择“P”“Y”。
 注5：关于杆端形状的定制规格，请参阅卷末85。
 注6：关于产品种类与选择项的组合，请参阅第84页。
 注7：开关安装数量以3个为上限。需要4个以上时，请另行单独订购缺少的开关安装部件。
 注8：选择了缸径20或25时，活塞杆材质标准为不锈钢，但活塞杆螺母为铬酸钝化处理品。活塞杆螺母也需为不锈钢制时，请选择选择项符号“M”。

<型号表示例>

CMK2-H-00-20-100-T0H-R-V-I

机种：拉杆型气缸 双作用·低油压型

- A** 安装形式：基本型
- B** 缸径：φ20mm
- C** 配管螺纹种类：Rc螺纹
- D** 行程：100mm
- E** 开关型号：有触点TOH开关，导线长度1m
- F** 开关数：前端带1个
- G** 选择项：凸台去除型
- H** 附件：单耳环连接件

符号	内容
A 安装形式	
00	基本型
LB	轴向脚座型(双侧)
LS	轴向脚座型(单侧)
FA	前端法兰型
FB	后端法兰型
CA	单耳环型
CC	单耳环一体型
CC1	单耳环轴套压入型
CB	双耳环型(带销、垫圈及开口销)
TA	前端耳轴型
TB	后端耳轴型

B 缸径(mm)	
20	φ20 注8
25	φ25 注8
32	φ32
40	φ40

C 配管螺纹种类	
无符号	Rc螺纹
NN	NPT螺纹(接单生产品)
GN	G螺纹(接单生产品)

D 行程(mm)		
缸径	行程 注2	中间行程
φ20	5~750	每1mm
φ25	5~750	
φ32	5~750	
φ40	5~750	

E 开关型号					
直线导线	L形导线	触点	电压 AC DC	显示	导线
T0H※	T0V※	有触点	● ●	单色显示式	2线
T5H※	T5V※		● ●	无指示灯	
T8H※	T8V※		● ●	单色显示式	
T1H※	T1V※	无触点	●	单色显示式	2线
T2H※	T2V※		●		
T3H※	T3V※		●	双色显示式	3线
T3PH※	T3PV※		●		
T2WH※	T2WV※		●		
T2YH※	T2YV※		●		
T3WH※	T3WV※	●	单色显示式断电延迟型	2线	
T3YH※	T3YV※	●			
T2JH※	T2JV※	●	●		

※导线长度	
无符号	1m(标准)
3	3m(选择项)
5	5m(选择项)

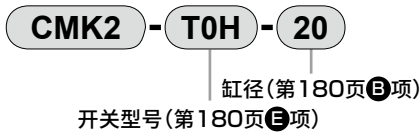
F 开关数	
R	前端带1个
H	后端带1个
D	带2个
T	带3个

G 选择项			
		最高环境温度	瞬间最高温度
J	防尘套	100℃	200℃
L	防尘套	250℃	400℃
M	活塞杆材质(不锈钢)		注8
V	凸台去除型		
P6	防紫色化		

H 附件	
I	单耳环连接件
Y	双耳环连接件(带销、垫圈及开口销)
B2	双耳环支撑件(带销和挡圈)

开关单体型号表示方法

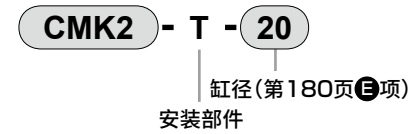
● 开关本体+安装部件一套



● 仅开关本体



● 安装部件一套



安装部件型号表示方法

缸径(mm)	φ20	φ25	φ32	φ40
基本型(OO)	M1-00-20	M1-00-30	M1-00-30	M1-00-30
轴向脚座型(LB/LS)	M1-LB-20	M1-LB-30	M1-LB-30	M1-LB-30
法兰(FA/FB)	M1-FA-20	M1-FA-30	M1-FA-30	M1-FA-30
耳轴(TA/TB)	M1-TA-20	M1-TA-30	M1-TA-30	M1-TA-40
单耳环型(CA)	M1-CA-20	M1-CA-30	M1-CA-30	M1-CA-30
双耳环型(CB)	M1-CB-20	M1-CB-30	M1-CB-30	M1-CB-30

注1：关于安装部件，轴向脚座型、法兰型时，附带安装用螺母、齿形垫片。此外，耳轴型时，附带安装用螺母。

注2：轴向脚座型(两侧)时，需要2套上表的“M1-LB-※”。

注3：仅为安装用螺母、齿形垫片。基本型(OO)产品中附带1组，请在另行需要等时使用。

内部结构图

与标准型相同。请参阅第90页。

外形尺寸图

与标准型相同。请参阅第91~97页。

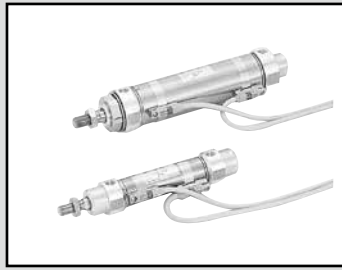
SCP※3
CMK2
CMA2
SCM
SCG
SCA2
SCS2
CKV2
CAV2・COVPIN2
SSD2
SSG
SSD
CAT
MDC2
MVC
SMG
MSD・MSDG
FC※
STK
SRL3
SRG3
SRM3
SRT3
MRL2
MRG2
SM-25
缓冲器
FJ
FK
调速阀
卷末

紧固型气缸双作用·耐切削油型

CMK2-G2·G3 Series

● 缸径：φ20·φ25·φ32·φ40

JIS符号



规格

项目	CMK2-G2·G3				
缸径	mm	φ 20	φ 25	φ 32	φ 40
动作方式		双作用·耐切削油型			
使用流体		压缩空气			
最高使用压力	MPa	1.0			
最低使用压力	MPa	0.15			
耐压力	MPa	1.6			
环境温度	℃	-10~60(但是, 不得冻结)			
配管口径		Rc 1/8			
行程允许误差	mm	$^{+0.0}_{0}$ (~200) $^{+0.4}_{0}$ (超过200~)			
使用活塞速度	mm/s	50~500			
缓冲		橡胶缓冲			
给油		无需(给油时请使用透平油1种ISO VG32)			
允许吸收能量	J	0.166	0.308	0.424	0.639

行程

缸径(mm)	标准行程(mm)	最大行程(mm)		最小行程(mm)		带开关 最小行程(mm)
		无防尘套	带防尘套	无防尘套	带防尘套	
φ 20, φ 25, φ 32, φ 40	25, 50, 75, 100, 150, 200, 250, 300	750	无法对应	5	无法对应	25

注1：关于中间行程，可按每1mm为单位进行制作。
注2：单侧脚座型(LS型)的最大行程为50mm。

SCP※3
CMK2
CMA2
SCM
SCG
SCA2
SCS2
CKV2
CAV2·
COVPI2
SSD2
SSG
SSD
CAT
MDC2
MVC
SMG
MSD·
MSDG
FC※
STK
SRL3
SRG3
SRM3
SRT3
MRL2
MRG2
SM-25
缓冲器
FJ
FK
调速阀
卷末

开关规格

种类·型号 项目	无触点开关规格	
	T2YLH · T2YLV	T3YLH · T3YLV
用途	PLC专用	PLC、继电器
输出方式	—	NPN输出
电源电压	—	DC10~28V
负载电压·电流	DC10~30V、5~20mA 注3	DC30V以下, 50mA以下
指示灯	红色/绿色 LED(ON时亮灯)	
泄漏电流	1mA以下	10μA以下
耐冲击	980 m / S ²	
重量	g 1m : 33 3m : 87 5m : 142	

注1: 关于开关详细规格、外形尺寸, 请参阅卷末1。

注2: 还备有带接插件开关等上述刊载机型以外的开关。请参阅卷末1。

注3: 负载电流的最大值20mA为25°C时的值。开关使用环境温度高于25°C时, 会低于20mA。
(60°C时为5~10mA。)

气缸重量

(单位: kg)

项目·安装形式 缸径(mm)	行程(S) = 0mm时的产品重量								开关重量 (每个)	开关导轨+ 束带的重量	每10mm行程 的加算重量
	基本型 (00)	轴向脚座型 (LB)	轴向脚座型 (LS)	法兰型 (FA/FB)	单耳环型 (CA)	耳环型 (CC)	双耳环型 (CB)	耳轴型 (TA/TB)			
φ20	0.21	0.36	0.29	0.27	0.36	0.22	0.36	0.26	请参阅开 关规格中 的重量。	0.005	0.01
φ25	0.27	0.53	0.40	0.42	0.51	0.27	0.51	0.37		0.005	0.01
φ32	0.31	0.57	0.44	0.46	0.55	0.31	0.55	0.41		0.009	0.02
φ40	0.49	0.75	0.62	0.64	0.73	0.51	0.73	0.65		0.009	0.02

(例) CMK2-G2-FA-32-50-T2YL-D的产品重量
 S=0mm时的产品重量 …… 0.45kg
 S=50mm时的加算重量 …… 每10mm行程时的加算重量 $0.02 \times \frac{\text{产品行程}(50)}{10} = 0.10\text{kg}$
 2个开关的重量 …… 0.062kg
 开关导轨+2个束带的重量 …… 0.018kg
 产品重量 …… $0.45\text{kg} + 0.1\text{kg} + 0.062\text{kg} + 0.018\text{kg} = 0.63\text{kg}$

理论推力表

(单位: N)

缸径 (mm)	动作方向	使用压力 MPa									
		0.15	0.2	0.3	0.4	0.5	0.6	0.7	0.8	0.9	1.0
φ20	伸出	47.1	62.8	94.2	1.26×10^2	1.57×10^2	1.88×10^2	2.20×10^2	2.51×10^2	2.83×10^2	3.14×10^2
	缩回	35.3	47.1	70.7	94.2	1.18×10^2	1.41×10^2	1.65×10^2	1.88×10^2	2.12×10^2	2.36×10^2
φ25	伸出	73.6	98.2	1.47×10^2	1.96×10^2	2.45×10^2	2.95×10^2	3.44×10^2	3.93×10^2	4.42×10^2	4.91×10^2
	缩回	56.7	75.6	1.13×10^2	1.51×10^2	1.89×10^2	2.27×10^2	2.64×10^2	3.02×10^2	3.40×10^2	3.78×10^2
φ32	伸出	1.21×10^2	1.61×10^2	2.41×10^2	3.22×10^2	4.02×10^2	4.83×10^2	5.63×10^2	6.43×10^2	7.24×10^2	8.04×10^2
	缩回	1.04×10^2	1.38×10^2	2.07×10^2	2.76×10^2	3.46×10^2	4.15×10^2	4.84×10^2	5.53×10^2	6.22×10^2	6.91×10^2
φ40	伸出	1.88×10^2	2.51×10^2	3.77×10^2	5.03×10^2	6.28×10^2	7.54×10^2	8.80×10^2	1.01×10^3	1.13×10^3	1.26×10^3
	缩回	1.65×10^2	2.21×10^2	3.31×10^2	4.41×10^2	5.51×10^2	6.62×10^2	7.72×10^2	8.82×10^2	9.92×10^2	1.10×10^3

CMK2-G2·G3 Series

型号表示方法

不带开关(内置开关用磁环)

CMK2 - G2 - 00 - 20 - 100 - Y

带开关(内置开关用磁环)

CMK2 - G2 - 00 - 20 - 100 - T2YLH - R - Y

A 防护等级

B 安装形式
注1

C 缸径

D 配管螺纹种类

E 行程

F 开关型号
※表示导线长度。

G 开关数
注5

H 附件
注3

型号选择时的注意事项

注1：单侧脚座型(LS型)的最大行程为50mm。

注2：有关带开关最小行程请参阅第182页。

注3：无法同时选择“1”“Y”。

注4：关于产品种类与选择项的组合，请参阅第84页。

注5：开关安装数量最多为3个。需要4个以上时，请另行单独订购缺少的开关安装部件。

〈型号表示例〉

CMK2-G2-FA-32-100-T2YLH-R-Y

机种：拉杆型气缸

A 防护等级：耐切削油刮板+密封件NBR

B 安装形式：前端法兰型

C 缸径：φ32mm

D 配管螺纹种类：Rc螺纹

E 行程：100mm

F 开关型号：无触点开关T2YLH，导线长度1m

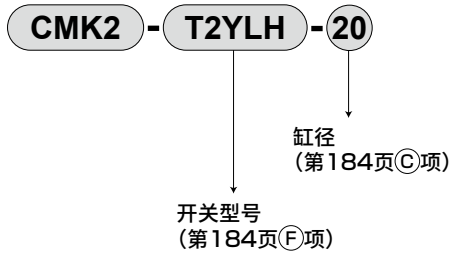
G 开关数：前端带1个

H 附件：双耳环连接件

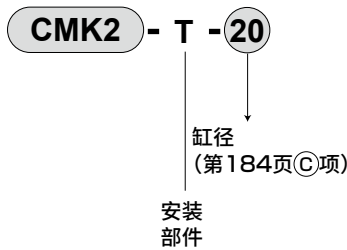
符号	内容				
A 防护等级					
G2	耐切削油刮板+密封件NBR				
G3	耐切削油刮板+密封件FKM				
B 安装形式					
00	基本型				
LB	轴向脚座型(双侧)				
LS	轴向脚座型(单侧)				
FA	前端法兰型				
FB	后端法兰型				
CA	单耳环型				
CC	单耳环一体型				
CC1	单耳环型导套压入型				
CB	双耳环型(带销、垫圈及开口销)				
TA	前端耳轴型				
TB	后端耳轴型				
C 缸径(mm)					
20	φ20				
25	φ25				
32	φ32				
40	φ40				
D 配管螺纹种类					
无符号	Rc螺纹				
NN	NPT螺纹(接单生产品)				
GN	G螺纹(接单生产品)				
E 行程(mm)					
缸径	行程 注2	中间行程			
φ20	5~750	每1mm			
φ25	5~750				
φ32	5~750				
φ40	5~750				
F 开关型号					
直线导线	L形导线	触点	电压	显示式	导线
T2YLH※	T2YLV※	无触点	DC	双色显示式	2线
T3YLH※	T3YLV※				3线
※导线长度					
无符号	1m(标准)				
3	3m(选择项)				
5	5m(选择项)				
G 开关数					
R	前端带1个				
H	后端带1个				
D	带2个				
T	带3个				
H 附件					
I	单耳环连接件				
Y	双耳环连接件(带销、垫圈及开口销)				
B2	双耳环支撑件(带销和挡圈)				

开关单体型号表示方法

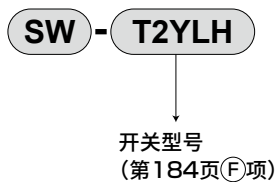
● 开关本体+安装部件一套



● 安装部件一套



● 仅开关本体



安装部件型号表示方法

缸径(mm)	φ20	φ25	φ32	φ40
安装部件				
基本型(OO) 注4	M1-OO-20	M1-OO-30	M1-OO-30	M1-OO-30
轴向脚座型(LB/LS)	M1-LB-20	M1-LB-30	M1-LB-30	M1-LB-30 CMK2-G2-40-LS(LB的前端)
法兰(FA/FB)	M1-FA-20	M1-FA-30	M1-FA-30	CMK2-G2-40-FA(FA) M1-FA-30(FB)
耳轴(TA/TB)	M1-TA-20	M1-TA-30	M1-TA-30	CMK2-G2-40-TA(TA) M1-TA-40(TB)
单耳环型(CA)	M1-CA-20	M1-CA-30	M1-CA-30	M1-CA-30
双耳环型(CB)	M1-CB-20	M1-CB-30	M1-CB-30	M1-CB-30

注1：缸径φ40的前端盖上附带的螺母、LS部件(LB的前端)FA部件、TA部件与标准型不同。

注2：关于安装部件，轴向脚座型、法兰型时，附带安装用螺母、齿形垫片。此外，耳轴型时，附带安装用螺母。

注3：轴向脚座型(两侧)时，需要2套上表的“M1-LB-※”。

注4：仅为安装用螺母、齿形垫片。基本型(OO)产品中附带1组，请在另行需要等时使用。

SCP※3

CMK2

CMA2

SCM

SCG

SCA2

SCS2

CKV2

CAV2·
COVPI2

SSD2

SSG

SSD

CAT

MDC2

MVC

SMG

MSD·
MSDG

FC※

STK

SRL3

SRG3

SRM3

SRT3

MRL2

MRG2

SM-25

缓冲器

FJ

FK

调速阀

卷末

CMK2-G2 · G3 Series

内部结构及部件一览表

● 防护等级：密封件NBR

CMK2-G2

● 防护等级：密封件FKM

CMK2-G3

SCP※3

CMK2

CMA2

SCM

SCG

SCA2

SCS2

CKV2

CAV2·COVPIN2

φ20

SSD2

SSG

SSD

CAT

MDC2

MVC

SMG

MSD·MSDG

FC※

STK

SRL3

SRG3

φ25 · φ32 · φ40

SRM3

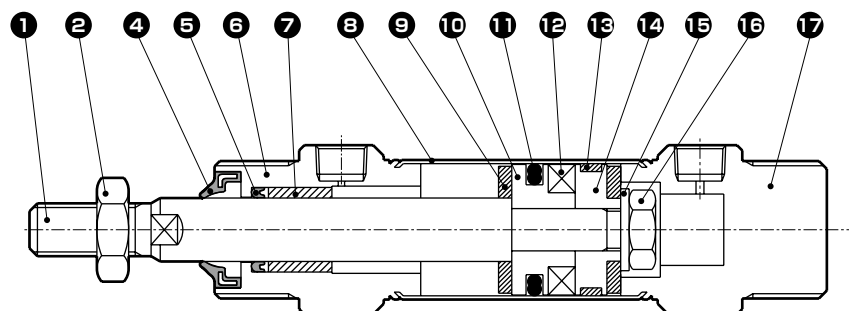
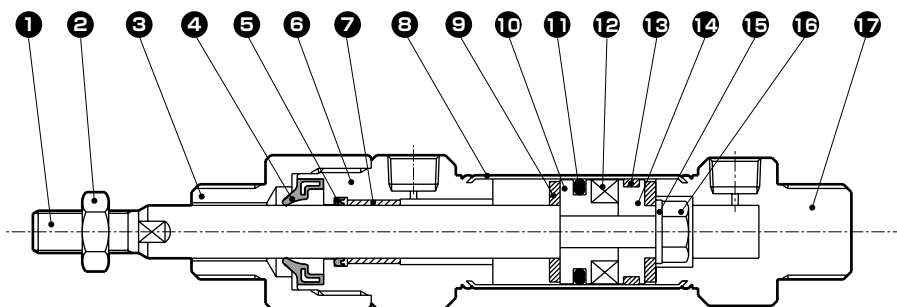
SRT3

MRL2

MRG2

注：本产品为铆接型，因此不可拆解。

不可拆解

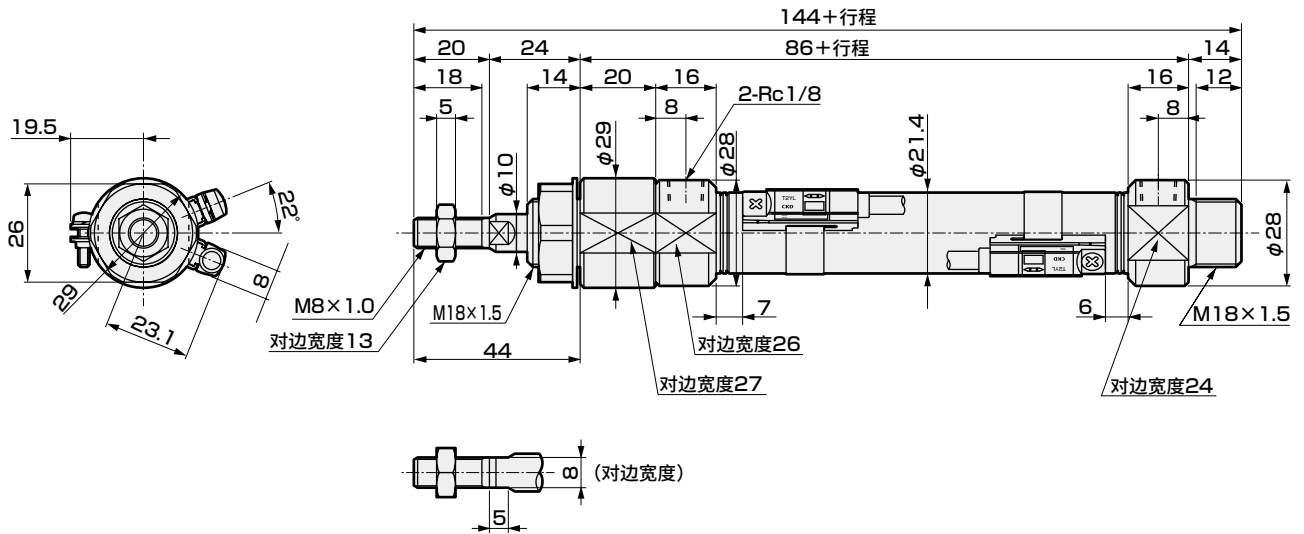


编号	部件名称	材质	备注	编号	部件名称	材质	备注
1	活塞杆	不锈钢	工业用镀铬	9	缓冲橡胶	聚氨酯橡胶	
2	六角螺母	不锈钢		10	活塞A	铝合金	钝化处理
3	接头	铝合金	钝化处理	11	活塞密封圈	G2 丁腈橡胶 G3 氟橡胶	
4	刮板	G2 丁腈橡胶 G3 氟橡胶		12	磁环	磁性塑料	
5	活塞杆密封件	G2 丁腈橡胶 G3 氟橡胶		13	耐磨环	聚缩醛	
6	前端盖	铝合金	钝化处理	14	活塞B	铝合金	钝化处理
7	轴套	φ20：DU无油自润滑轴承 φ25、φ32、φ40：铜类		15	垫块	钢	铬酸锌钝化处理
8	缸筒	不锈钢		16	六角螺母	钢	铬酸锌钝化处理
				17	后端盖	铝合金	钝化处理

外形尺寸图

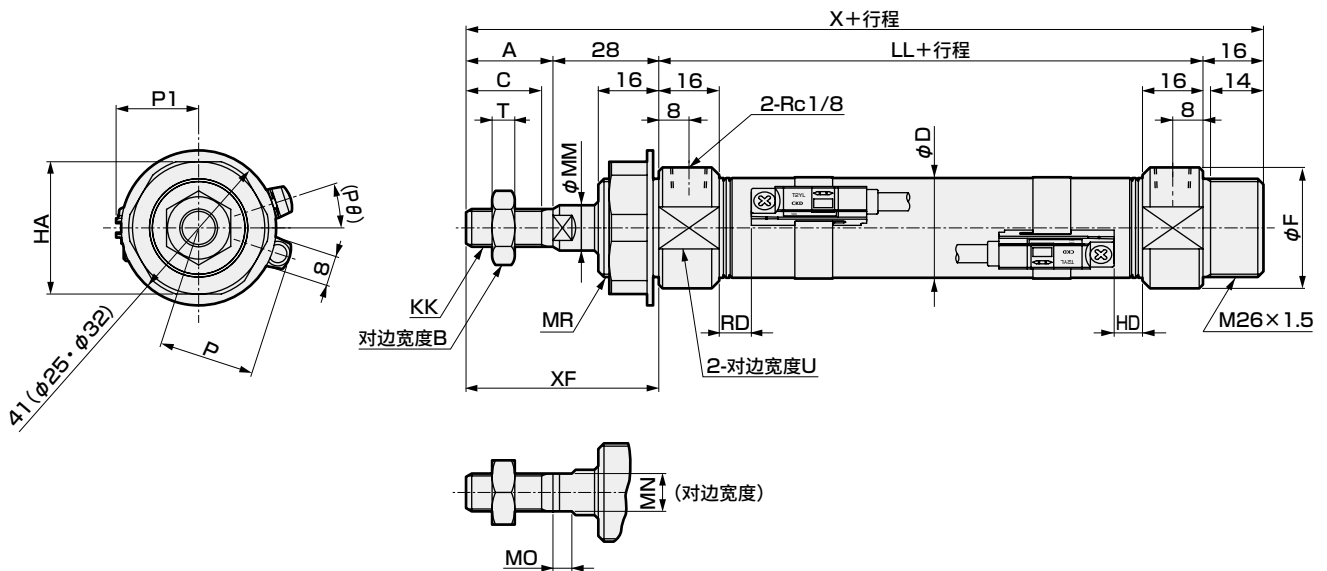


● 基本型(OO) φ20



※适配器的对边宽度的位置不固定。

● 基本型(OO) φ25·φ32·φ40



注1：φ40不附带齿形垫片。

符号	基本型(OO)的基本尺寸															
缸径(mm)	A	B	C	D	F	HA	KK	LL	MM	MN	MO	MR	T	U	X	XF
φ25	23	17	20	26.4	32	35	M10×1.25	69	12	10	5	M26×1.5	6	30	136	51
φ32	23	17	20	33.6	36	35	M10×1.25	69	12	10	5	M26×1.5	6	34	136	51
φ40	25	19	22	41.6	45	38	M12×1.5	73	14	12	6	M30×1.5	7	43	142	53

符号	带开关				
缸径(mm)	RD	HD	P	(Pθ)°	P1
φ25	8.5	7.5	25.6	18	22.0
φ32	8.5	7.5	30.1	15	25.5
φ40	10.5	9.5	34.1	12	29.5

※关于附件的外形尺寸图，请参阅第98页。

SCP※3

CMK2

CMA2

SCM

SCG

SCA2

SCS2

CKV2

CAV2·COV/PIN2

SSD2

SSG

SSD

CAT

MDC2

MVC

SMG

MSD·MSDG

FC※

STK

SRL3

SRG3

SRM3

SRT3

MRL2

MRG2

SM-25

缓冲器

FJ

FK

调速阀

卷末

紧固型气缸双作用·全不锈钢外观·防水型

CMK2-JG2·JG3 Series

● 缸径：φ20·φ25·φ32·φ40

JIS符号



规格

项目	CMK2-JG2·JG3				
缸径	mm	φ 20	φ 25	φ 32	φ 40
动作方式		双作用·防水型			
使用流体		压缩空气			
最高使用压力	MPa	1.0			
最低使用压力	MPa	0.15			
耐压力	MPa	1.6			
环境温度	℃	-10~60(但是, 不得冻结)			
配管口径		Rc 1/8			
行程允许误差	mm	$^{+2.0}_0(0\sim 200)$ $^{+2.4}_0(超过200\sim)$			
使用活塞速度	mm/s	50~500			
缓冲		橡胶缓冲			
给油		无需(给油时, 请使用透平油1种ISO VG32)			
允许吸收能量	J	0.166	0.308	0.424	0.639

行程

缸径(mm)	标准行程(mm)	最大行程(mm)	最小行程(mm)	带开关最小行程(mm)
φ 20, φ 25, φ 32, φ 40	25, 50, 75, 100, 150, 200, 250, 300	750	5	25

注1：关于中间行程，可按每1mm为单位进行制作。
注2：单侧脚座型(LS型)的最大行程为50mm。

开关规格

种类·型号	无触点开关规格	
	T2YLH · T2YLV	T3YLH · T3YLV
用途	PLC专用	PLC、继电器
输出方式	-	NPN输出
电源电压	-	DC10~28V
负载电压·电流	DC10~30V、5~20mA 注2	DC30V以下、50mA以下
指示灯	红色/绿色 LED(ON时亮灯)	
泄漏电流	1mA以下	10μA以下
耐冲击	980 m / S ²	
重量	g 1m : 33 3m : 87 5m : 142	

注1: 关于开关详细规格、外形尺寸, 请参阅卷末1。

注2: 还备有带接插件开关。请参阅卷末1。

注3: 负载电流的最大值20mA为25°C时的值。开关使用环境温度高于25°C时, 会低于20mA。
(60°C时为5~10mA。)

气缸重量

(单位: kg)

项目·安装形式	行程(S)=0mm时的产品重量					开关重量 (每个)	开关导轨+ 束带的重量	每10mm行程 的加算重量
	基本型 (00)	轴向脚座型 (LB)	轴向脚座型 (LS)	法兰型 (FA、FB)	单耳环型 (CC)			
缸径(mm)								
φ20	0.31	0.57	0.44	0.46	0.37	请参阅开关规 格中的重量。	0.005	0.01
φ25	0.32	0.58	0.45	0.47	0.39		0.005	0.01
φ32	0.43	0.69	0.56	0.58	0.55		0.009	0.02
φ40	0.65	0.91	0.78	0.80	0.90		0.009	0.02

(例) CMK2-JG2-FA-32-50-T2YL-D的产品重量

S=0mm时的产品重量 …… 0.56kg

S=50mm时的加算重量 …… 每10mm时的加算重量 $0.02 \times \frac{\text{产品行程}(50)}{10} = 0.10\text{kg}$

2个开关的重量 …… 0.062kg

开关导轨+2个束带的重量 …… 0.018kg

产品重量 …… $0.56\text{kg} + 0.1\text{kg} + 0.062\text{kg} + 0.018\text{kg} = 0.74\text{kg}$

理论推力表

(单位: N)

缸径 (mm)	动作方向	使用压力 MPa									
		0.15	0.2	0.3	0.4	0.5	0.6	0.7	0.8	0.9	1.0
φ20	伸出	47.1	62.8	94.2	1.26×10^2	1.57×10^2	1.88×10^2	2.20×10^2	2.51×10^2	2.83×10^2	3.14×10^2
	缩回	35.3	47.1	70.7	94.2	1.18×10^2	1.41×10^2	1.65×10^2	1.88×10^2	2.12×10^2	2.36×10^2
φ25	伸出	73.6	98.2	1.47×10^2	1.96×10^2	2.45×10^2	2.95×10^2	3.44×10^2	3.93×10^2	4.42×10^2	4.91×10^2
	缩回	56.7	75.6	1.13×10^2	1.51×10^2	1.89×10^2	2.27×10^2	2.64×10^2	3.02×10^2	3.40×10^2	3.78×10^2
φ32	伸出	1.21×10^2	1.61×10^2	2.41×10^2	3.22×10^2	4.02×10^2	4.83×10^2	5.63×10^2	6.43×10^2	7.24×10^2	8.04×10^2
	缩回	1.04×10^2	1.38×10^2	2.07×10^2	2.76×10^2	3.46×10^2	4.15×10^2	4.84×10^2	5.53×10^2	6.22×10^2	6.91×10^2
φ40	伸出	1.88×10^2	2.51×10^2	3.77×10^2	5.03×10^2	6.28×10^2	7.54×10^2	8.80×10^2	1.01×10^3	1.13×10^3	1.26×10^3
	缩回	1.65×10^2	2.21×10^2	3.31×10^2	4.41×10^2	5.51×10^2	6.62×10^2	7.72×10^2	8.82×10^2	9.92×10^2	1.10×10^3

CMK2-JG2 · JG3 Series

型号表示方法

不带开关

CMK2 - JG2 - 00 - 20 - 50 ————— ○

带开关

CMK2 - JG2 - 00 - 20 - 50 - T2YL - R - FP1 Y

Ⓐ 产品种类

Ⓑ 安装方式
注1

Ⓒ 缸径

Ⓓ 行程

Ⓔ 开关型号
※表示导线长度。

Ⓕ 开关数
注3

Ⓖ 选择项

Ⓗ 附件
注4

⚠ 型号选择时的注意事项

- 注1：单侧脚座型(LS型)的最大行程为50mm。
 注2：有关带开关的最小行程，请参阅第1页。
 注3：开关安装数量以3个为上限。需要4个以上时，请另行单独订购缺少的开关安装部件。
 注4：无法同时选择“V”“Y”。

〈型号表示例〉

CMK2-JG2-CC-32-50-T2YLH-D-FP1Y

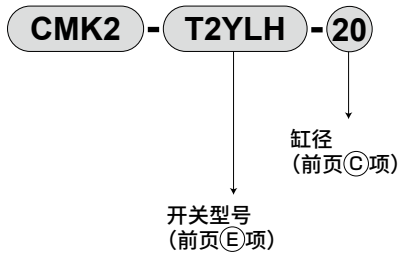
机种：紧固型气缸

- Ⓐ 产品种类：全不锈钢外观+防水刮板+密封件NBR
- Ⓑ 安装方式：单耳环一体型
- Ⓒ 缸径：φ32
- Ⓓ 行程：50mm
- Ⓔ 开关型号：无触点开关T2YLH、导线长度1m
- Ⓕ 开关数：带2个
- Ⓖ 选择项：食品级润滑脂规格
- Ⓗ 附件：双耳环连接件

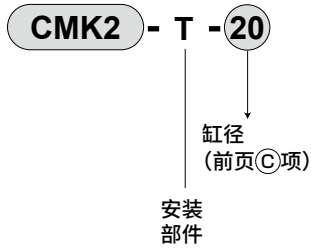
符号	内容					
Ⓐ 产品种类						
JG2	全不锈钢外观+防水刮板+密封件NBR					
JG3	全不锈钢外观+防水刮板+密封件FKM					
Ⓑ 安装方式						
00	基本型					
LB	轴向脚座型(两侧)					
LS	轴向脚座型(单侧)					
FA	前端法兰型					
FB	后端法兰型					
CC	单耳环一体型					
Ⓒ 缸径(mm)						
20	φ20					
25	φ25					
32	φ32					
40	φ40					
Ⓓ 行程(mm)						
缸径		行程注2		中间行程		
φ20		5~750		每1mm		
φ25		5~750				
φ32		5~750				
φ40		5~750				
Ⓔ 开关型号						
直线导线	L形导线	触点	电压	显示式	导线	
T2YLH※	T2YLV※	无触点	DC	双色显示式	2线	
T3YLH※	T3YLV※				3线	
※导线长度						
无符号	1m(标准)					
3	3m(选择项)					
5	5m(选择项)					
Ⓕ 开关数						
R	前端带1个					
H	后端带1个					
D	带2个					
T	带3个					
Ⓖ 选择项						
无符号	标准					
FP1	食品级润滑脂规格					
V	凸台去除型					
Ⓗ 附件						
I	单耳环连接件					
Y	双耳环连接件(带销和挡圈)					

开关单体型号表示方法

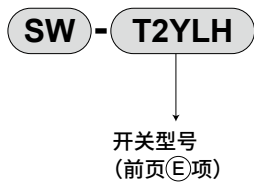
- 开关本体+安装部件一套



- 安装部件一套



- 仅开关本体



安装部件型号表示方法

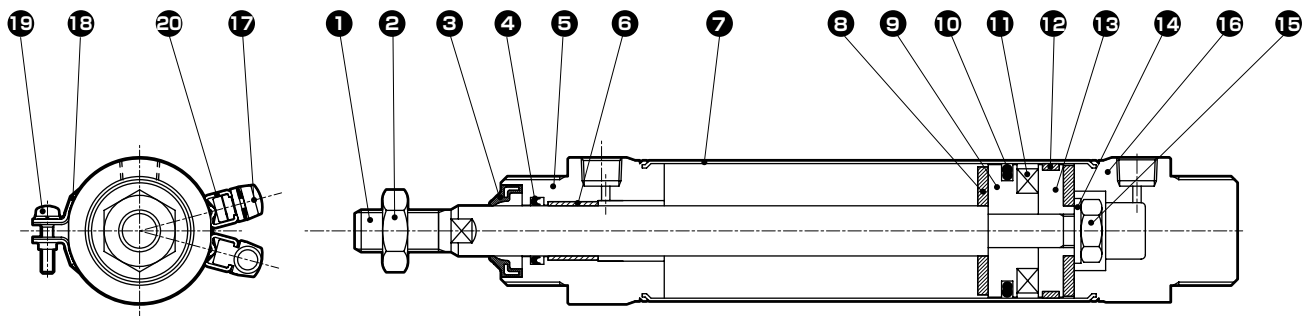
缸径(mm)	φ20	φ25	φ32	φ40
轴向脚座型 (LB、LS)	CMK2-JG2-20-LS	CMK2-JG2-20-LS	CMK2-JG2-20-LS	CMK2-JG2-40-LS CMK2-JG2-20-LS (LB的后端)
法兰 (FA、FB)	CMK2-JG2-20-FA	CMK2-JG2-20-FA	CMK2-JG2-20-FA	CMK2-JG2-20-FA (FB时) CMK2-JG2-40-FA (FA时)

注1：关于安装部件，轴向脚座型、法兰型时，附带安装用螺母。
注2：轴向脚座型(LB)时，需要2套上表的“CMK2-JG2-※-LS”。

- SCP※3
- CMK2
- CMA2
- SCM
- SCG
- SCA2
- SCS2
- CKV2
- CAV2·COVPIN2
- SSD2
- SSG
- SSD
- CAT
- MDC2
- MVC
- SMG
- MSD·MSDG
- FC※
- STK
- SRL3
- SRG3
- SRM3
- SRT3
- MRL2
- MRG2
- SM-25
- 缓冲器
- FJ
- FK
- 调速阀
- 卷末

CMK2-JG2·JG3 Series

内部结构及部件一览表



不可拆解

注：本产品为铆接型，因此不可拆解。

编号	部件名称	材质	备注	编号	部件名称	材质	备注
1	活塞杆	不锈钢		10	活塞密封件	JG2 丁腈橡胶	
2	活塞杆螺母	不锈钢			JG3 氟橡胶		
3	刮板	JG2 丁腈橡胶		11	磁环	-	
		JG3 氟橡胶		12	耐磨环	树脂	
4	活塞杆密封件	JG2 丁腈橡胶		13	活塞B	铝合金	
		JG3 氟橡胶		14	垫块	钢	铬酸钝化处理
5	前端盖	不锈钢		15	六角螺母	钢	铬酸钝化处理
6	轴套	无油自润滑轴承		16	后端盖	不锈钢	
7	缸筒	不锈钢		17	开关	-	仅限带开关
8	缓冲橡胶	聚氨酯橡胶		18	束带	不锈钢	仅限带开关
9	活塞A	铝合金		19	盘头小螺钉	不锈钢	仅限带开关
				20	开关安装导轨	不锈钢	仅限带开关

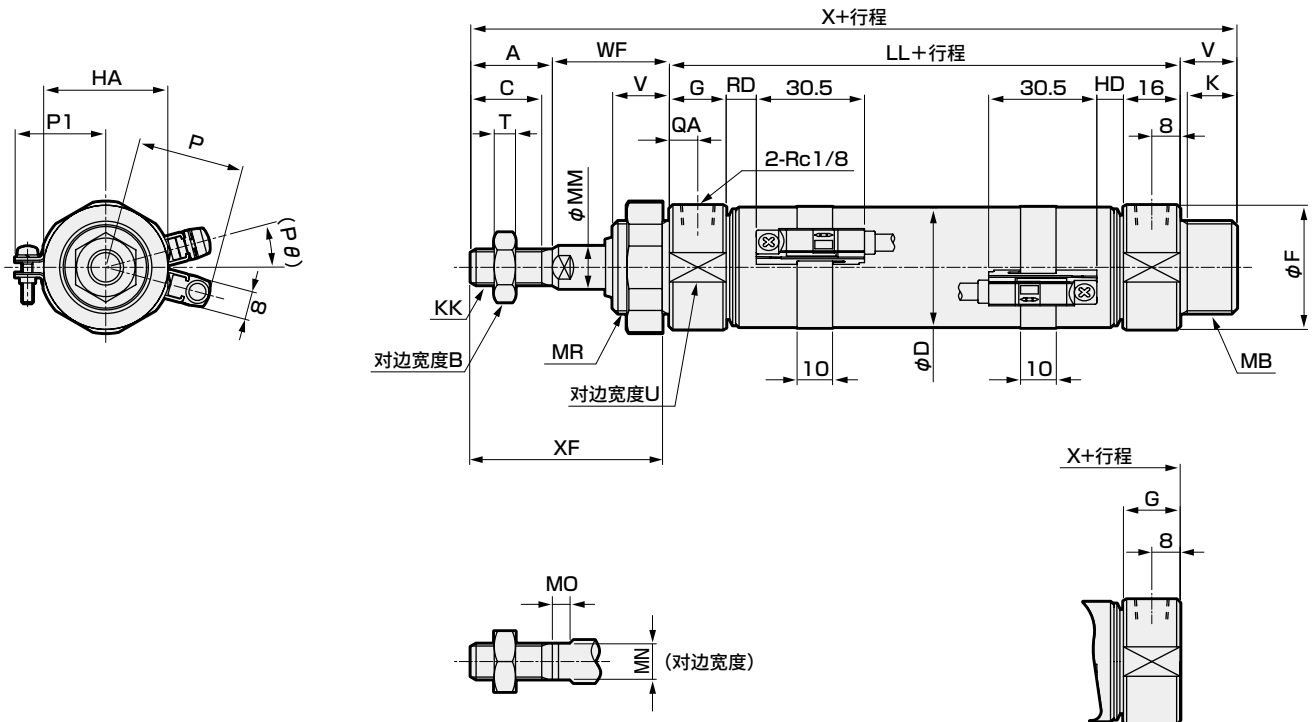
安装部件的材质

安装方式	材质
LB、LS	不锈钢
FA·FB	不锈钢

●注：安装部件附带在产品中发货。

外形尺寸图

● 基本型(OO)



RD: 前端最高灵敏度安装位置
HD: 后端最高灵敏度安装位置

符号	基本型(OO)基本尺寸																
缸径(mm)	A	B	C	D	F	G	QA	HA	K	KK	LL	MR	MB	MM	MN	MO	T
φ20	20	13	18	21.4	30	16	8	35	14	M8×1.0	66	M26×1.5	M26×1.5	10	8	5	5
φ25	23	17	20	26.4	32	16	8	35	14	M10×1.25	69	M26×1.5	M26×1.5	12	10	5	6
φ32	23	17	20	33.6	36	16	8	35	14	M10×1.25	69	M26×1.5	M26×1.5	12	10	5	6
φ40	25	19	22	41.6	45	16	8	38	14	M12×1.5	73	M30×1.5	M26×1.5	14	12	6	7
符号	带开关										凸台去除型						
缸径(mm)	U	V	WF	X	XF	RD	HD	P	P1	(Pθ)°	X						
φ20	28	16	28	130	48	7	6	23.1	19.5	22	114						
φ25	30	16	28	136	51	8.5	7.5	25.6	22	18	120						
φ32	34	16	28	136	51	8.5	7.5	30.1	25.5	15	120						
φ40	43	16	28	142	53	10.5	9.5	34.1	29.5	12	126						

SCP※3

CMK2

CMA2

SCM

SCG

SCA2

SCS2

CKV2

CAV2·COV/PIN2

SSD2

SSG

SSD

CAT

MDC2

MVC

SMG

MSD·MSDG

FC※

STK

SRL3

SRG3

SRM3

SRT3

MRL2

MRG2

SM-25

缓冲器

FJ

FK

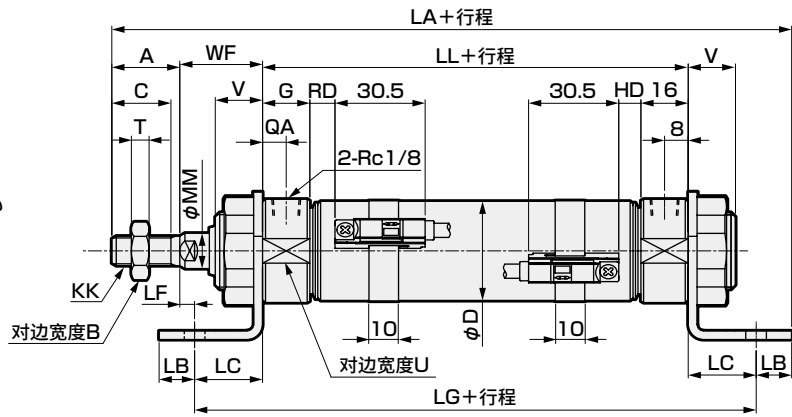
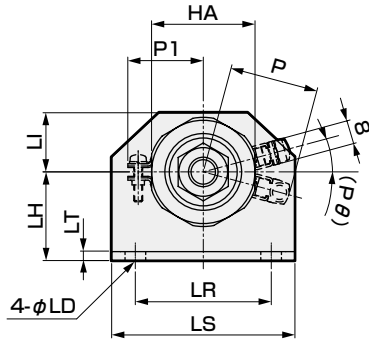
调速阀

卷末

CMK2-JG2 · JG3 Series

外形尺寸图

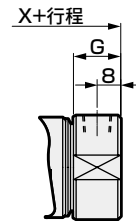
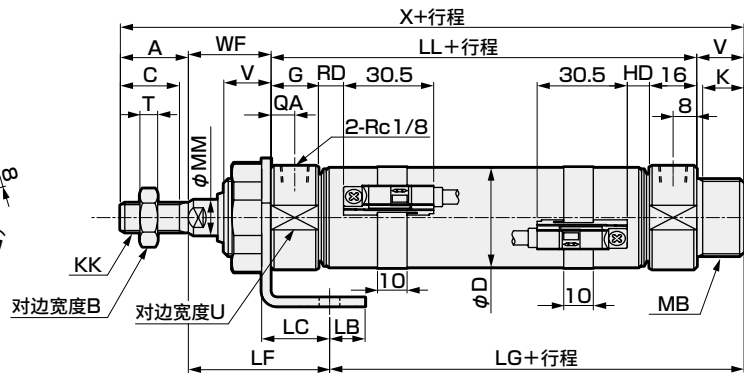
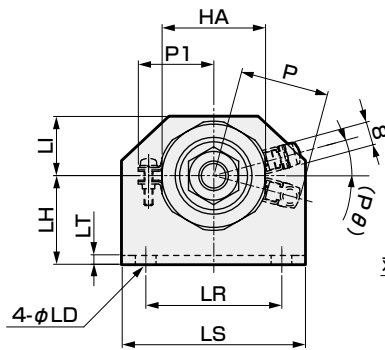
● 轴向脚座型 (LB)



符号 缸径(mm)	轴向脚座型 (LB) 基本尺寸														安装尺寸				
	A	B	C	D	G	QA	HA	KK	LL	MM	T	U	V	WF	LA	LB	LC	LD	LF
φ20	20	13	18	21.4	16	8	35	M8×1.0	66	10	5	28	16	28	149	12	23	7	5
φ25	23	17	20	26.4	16	8	35	M10×1.25	69	12	6	30	16	28	155	12	23	7	5
φ32	23	17	20	33.6	16	8	35	M10×1.25	69	12	6	34	16	28	155	12	23	7	5
φ40	25	19	22	41.6	16	8	38	M12×1.5	73	14	7	43	16	28	161	12	23	7	5

符号 缸径(mm)	带开关										
	LG	LH	LI	LR	LS	LT	RD	HD	P	P1	(Pθ) °
φ20	112	30	20	46	62	3	7	6	23.1	19.5	22
φ25	115	30	20	46	62	3	8.5	7.5	25.6	22	18
φ32	115	30	20	46	62	3	8.5	7.5	30.1	25.5	15
φ40	119	30	20	46	62	3	10.5	9.5	34.1	29.5	12

● 单侧轴向脚座型 (LS)



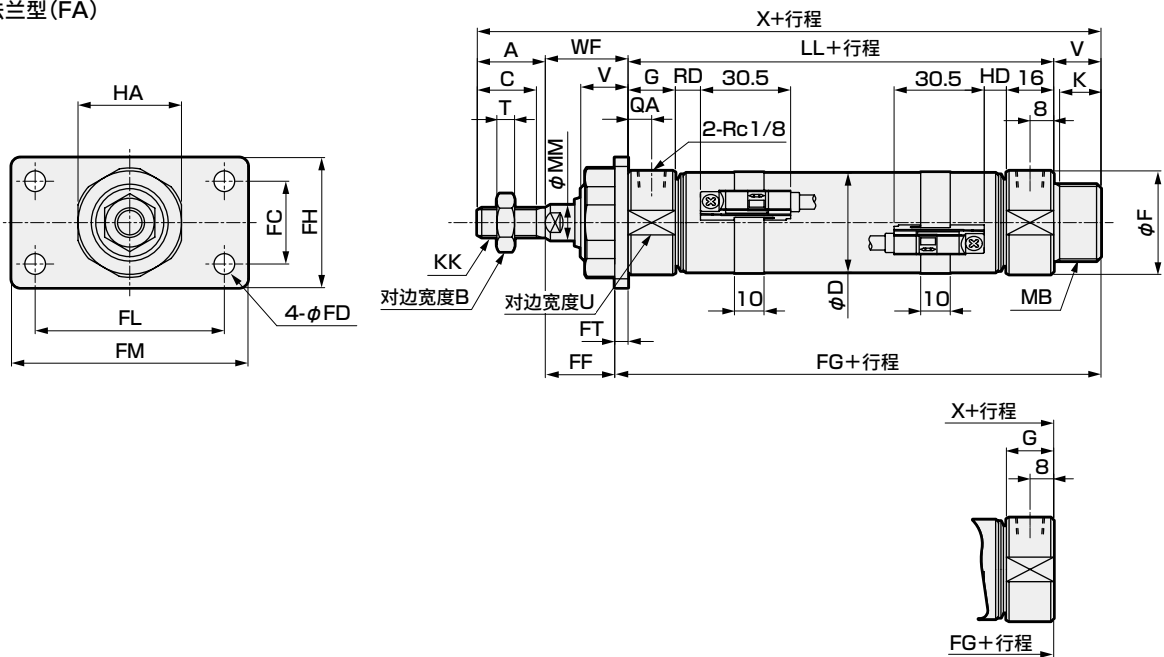
注1：行程最大为50。

符号 缸径(mm)	轴向脚座型 (LS) 基本尺寸																
	A	B	C	D	G	QA	HA	K	KK	LL	MB	MM	T	U	V	WF	X
φ20	20	13	18	21.4	16	8	35	14	M8×1.0	66	M26×1.5	10	5	28	16	28	130
φ25	23	17	20	26.4	16	8	35	14	M10×1.25	69	M26×1.5	12	6	30	16	28	136
φ32	23	17	20	33.6	16	8	35	14	M10×1.25	69	M26×1.5	12	6	34	16	28	136
φ40	25	19	22	41.6	16	8	38	14	M12×1.5	73	M26×1.5	14	7	43	16	28	142

符号 缸径(mm)	安装尺寸											带开关				凸台去除型	
	LB	LC	LD	LF	LG	LH	LI	LR	LS	LT	RD	HD	P	P1	(Pθ) °	X	LG
φ20	12	23	7	48	62	30	20	46	62	3	7	6	23.1	19.5	22	114	46
φ25	12	23	7	48	65	30	20	46	62	3	8.5	7.5	25.6	22	18	120	49
φ32	12	23	7	48	65	30	20	46	62	3	8.5	7.5	30.1	25.5	15	120	49
φ40	12	23	7	48	69	30	20	46	62	3	10.5	9.5	34.1	29.5	12	126	53

外形尺寸图

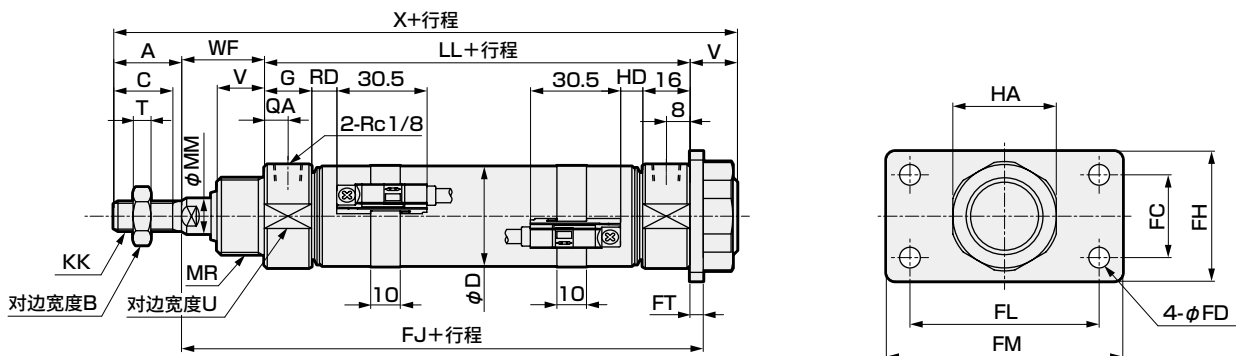
● 前端法兰型 (FA)



符号	前端法兰型 (FA) 基本尺寸																		
缸径 (mm)	A	B	C	D	F	G	QA	HA	K	KK	LL	MB	MM	T	U	V	WF	X	
φ20	20	13	18	21.4	30	16	8	35	14	M8×1.0	66	M26×1.5	10	5	28	16	28	130	
φ25	23	17	20	26.4	32	16	8	35	14	M10×1.25	69	M26×1.5	12	6	30	16	28	136	
φ32	23	17	20	33.6	36	16	8	35	14	M10×1.25	69	M26×1.5	12	6	34	16	28	136	
φ40	25	19	22	41.6	45	16	8	38	14	M12×1.5	73	M26×1.5	14	7	43	16	28	142	

符号	安装尺寸							带开关					凸台去除型		
缸径 (mm)	FC	FD	FF	FG	FH	FL	FM	FT	RD	HD	P	P1	(Pθ) °	X	FG
φ20	28	7	23	87	44	64	80	5	7	6	23.1	19.5	22	114	71
φ25	28	7	23	90	44	64	80	5	8.5	7.5	25.6	22	18	120	74
φ32	28	7	23	90	44	64	80	5	8.5	7.5	30.1	25.5	15	120	74
φ40	28	7	23	94	44	64	80	5	10.5	9.5	34.1	29.5	12	126	78

● 后端法兰型 (FB)



符号	后端法兰型 (FB) 基本尺寸																
缸径 (mm)	A	B	C	D	G	QA	HA	K	KK	LL	MR	MM	T	U	V	WF	X
φ20	20	13	18	21.4	16	8	35	14	M8×1.0	66	M26×1.5	10	5	28	16	28	130
φ25	23	17	20	26.4	16	8	35	14	M10×1.25	69	M26×1.5	12	6	30	16	28	136
φ32	23	17	20	33.6	16	8	35	14	M10×1.25	69	M26×1.5	12	6	34	16	28	136
φ40	25	19	22	41.6	16	8	38	14	M12×1.5	73	M30×1.5	14	7	43	16	28	142

符号	安装尺寸							带开关				
缸径 (mm)	FC	FD	FH	FJ	FL	FM	FT	RD	HD	P	P1	(Pθ) °
φ20	28	7	44	99	64	80	5	7	6	23.1	19.5	22
φ25	28	7	44	102	64	80	5	8.5	7.5	25.6	22	18
φ32	28	7	44	102	64	80	5	8.5	7.5	30.1	25.5	15
φ40	28	7	44	106	64	80	5	10.5	9.5	34.1	29.5	12

SCP※3

CMK2

CMA2

SCM

SCG

SCA2

SCS2

CKV2

CAV2·COV/PIN2

SSD2

SSG

SSD

CAT

MDC2

MVC

SMG

MSD·MSDG

FC※

STK

SRL3

SRG3

SRM3

SRT3

MRL2

MRG2

SM-25

缓冲器

FJ

FK

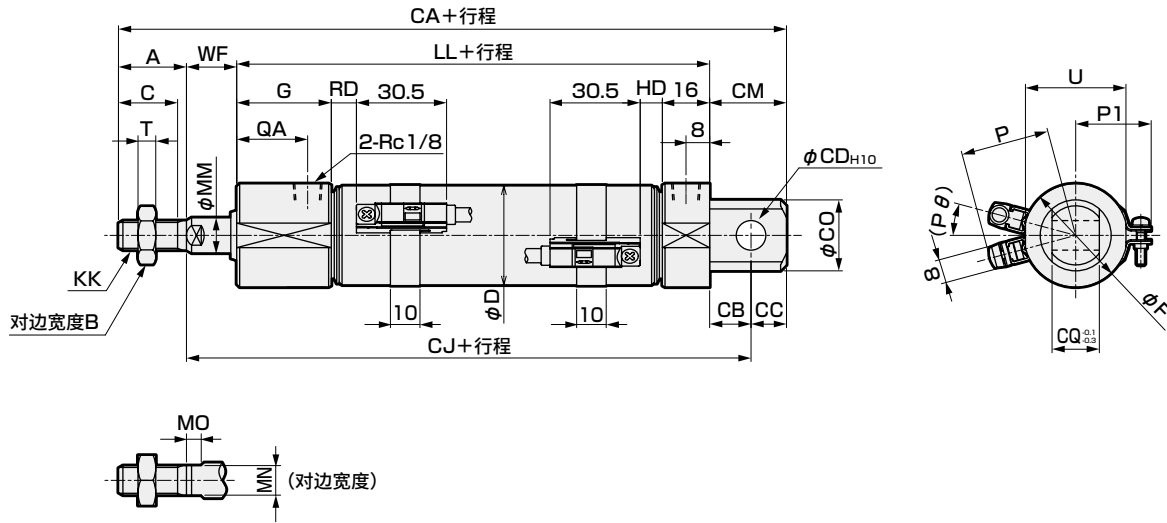
调速阀

卷末

CMK2-JG2 · JG3 Series

外形尺寸图

● 单耳环一体型(CC)



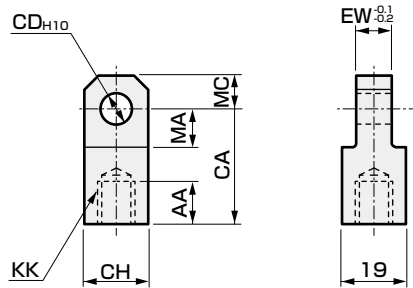
符号	单耳环一体型(CC)基本尺寸													安装尺寸						
	A	B	C	D	F	G	QA	KK	LL	MM	T	U	WF	CA	CB	CC	CD	CJ	CM	
缸径(mm)																				
φ20	20	13	18	21.4	30	32	24	M8×1.0	82	10	5	28	12	135	12	9	8	106	21	
φ25	23	17	20	26.4	32	32	24	M10×1.25	85	12	6	30	12	141	12	9	8	109	21	
φ32	23	17	20	33.6	36	32	24	M10×1.25	85	12	6	34	12	146	14	12	10	111	26	
φ40	25	19	22	41.6	45	32	24	M12×1.5	89	14	7	43	12	156	16	14	12	117	30	

符号	带开关						
	CO	CQ	RD	HD	P	P1	(Pθ)°
缸径(mm)							
φ20	22	16	7	6	23.1	19.5	22
φ25	24	16	8.5	7.5	25.6	22	18
φ32	24	16	8.5	7.5	30.1	25.5	15
φ40	30	20	10.5	9.5	34.1	29.5	12

附件外形尺寸图

● 单耳环连接件(I)

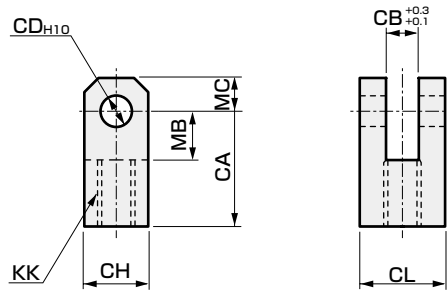
材质：不锈钢



型号	适用缸径 (mm)	AA	CA	CD	CH	EW	KK	MA	MC	重量 (g)
M1-I-20S	20	14	30	10	19	8	M8×1.0	13	10	60
M1-I-30S	25·32	14	36	12	25	10	M10×1.25	16	12	106
M1-I-40S	40	14	36	12	25	10	M12×1.5	16	12	100

● 双耳环连接件(Y)

材质：不锈钢

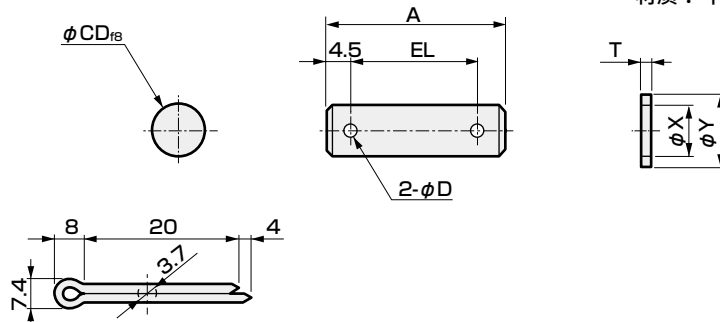


型号	适用缸径 (mm)	CA	CB	CD	CH	CL	KK	MB	MC	重量 (g)
M1-Y-20S	20	30	8	10	19	19	M8×1.0	13	10	99
M1-Y-30S	25·32	36	10	12	25	25	M10×1.25	16	12	197
M1-Y-40S	40	36	10	12	25	25	M12×1.5	16	12	193

注：附带销、垫圈及开口销。

● 双耳环连接件用销(P)

材质：不锈钢



型号	适用缸径 (mm)	A	D	CD	EL	T	X	Y	重量 (g)
M1-P-20S	20	37	4	10	28	1.6	10.5	18	29
M1-P-30S	25·32·40	46	4	12	37	2.3	12.5	22	50

注：产品中附带使用双耳环连接件时的销和垫圈及开口销。

SCP※3

CMK2

CMA2

SCM

SCG

SCA2

SCS2

CKV2

CAV2·COV/PIN2

SSD2

SSG

SSD

CAT

MDC2

MVC

SMG

MSD·MSDG

FC※

STK

SRL3

SRG3

SRM3

SRT3

MRL2

MRG2

SM-25

缓冲器

FJ

FK

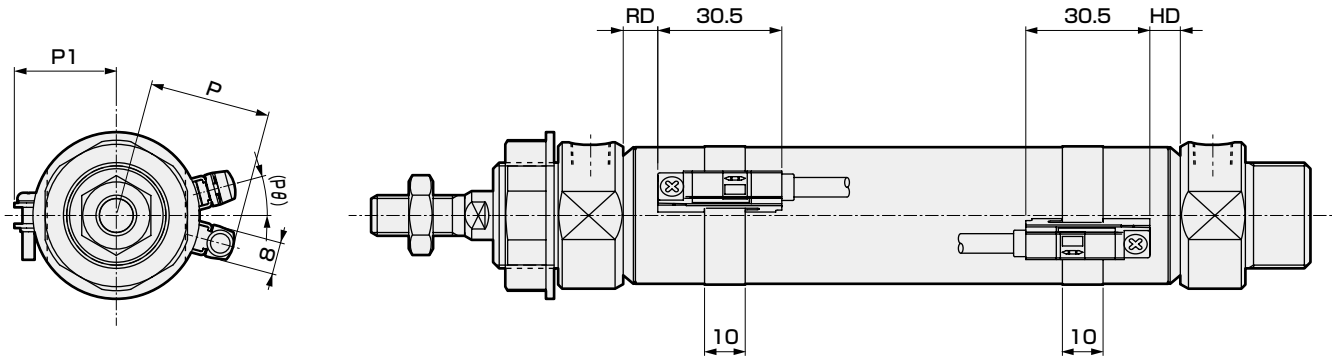
调速阀

卷末

SCP※3
CMK2
CMA2
SCM
SCG
SCA2
SCS2
CKV2
CAV2·COVPI2
SSD2
SSG
SSD
CAT
MDC2
MVC
SMG
MSD·MSDG
FC※
STK
SRL3
SRG3
SRM3
SRT3
MRL2
MRG2
SM-25
缓冲器
FJ
FK
调速阀
卷末

CMK2系列通用(T1※、T8※、双色显示式 带开关)外形尺寸图

● CMK2-※※-※※- $T\frac{2}{3}YH/V$



双色显示式开关安装尺寸

符号	单色显示式(T1、T8) 双色显示式($T\frac{2}{3}Y$)							
	RD注1		HD注2		P		P1	(PB)°
	T1、 $T\frac{2}{3}Y$	T8	T1、 $T\frac{2}{3}Y$	T8	T1	$T\frac{2}{3}Y$ 、T8		
缸径(mm)								
φ20	7.0	2.0	6.0	1	28.5	23.1	19.5	22
φ25	8.5	3.5	7.5	2.5	31.0	25.6	22.0	18
φ32	8.5	3.5	7.5	2.5	35.5	30.1	25.5	15
φ40	10.5	5.5	9.5	4.5	39.5	34.1	29.5	12

注1：CMK2-S的RD尺寸如下表1所示。

注2：CMK2-SR的HD尺寸如下表2所示。

表1

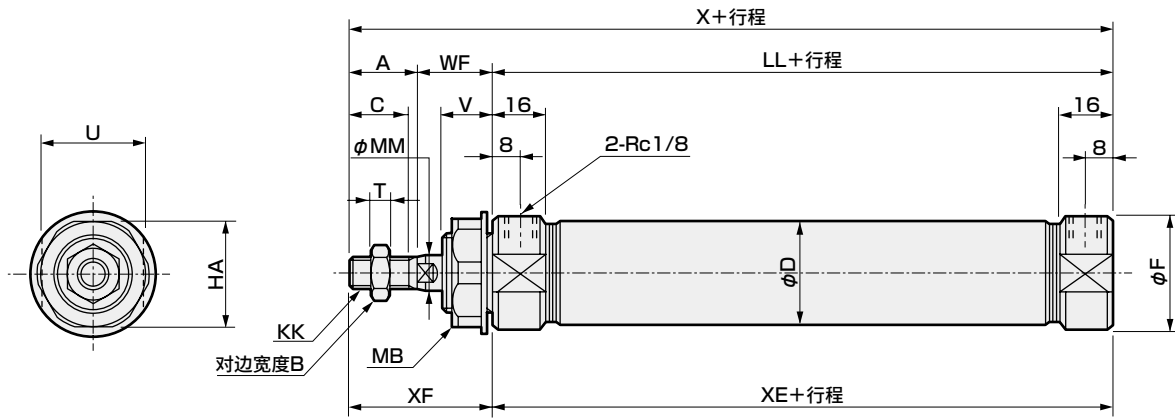
符号	RD													
	T1、 $T\frac{2}{3}Y$							T8						
	25以下	超过25 50以下	超过50 100以下	超过100 150以下	超过150 200以下	超过200 250以下	超过250 300以下	25以下	超过25 50以下	超过50 100以下	超过100 150以下	超过150 200以下	超过200 250以下	超过250 300以下
缸径(mm)														
φ20	32.0	34.0	61.0	88.0	115.0	142.0	169.0	27.0	29.0	56.0	83.0	110.0	137.0	164.0
φ25	33.5	38.5	68.5	98.5	128.5	158.5	188.5	28.5	33.5	63.5	93.5	123.5	153.5	183.5
φ32	33.5	38.5	68.5	98.5	128.5	158.5	188.5	28.5	33.5	63.5	93.5	123.5	153.5	183.5
φ40	35.5	40.5	70.5	100.5	130.5	160.5	190.5	30.5	35.5	65.5	95.5	125.5	155.5	185.5

表2

符号	HD													
	T1、 $T\frac{2}{3}Y$							T8						
	25以下	超过25 50以下	超过50 100以下	超过100 150以下	超过150 200以下	超过200 250以下	超过250 300以下	25以下	超过25 50以下	超过50 100以下	超过100 150以下	超过150 200以下	超过200 250以下	超过250 300以下
缸径(mm)														
φ20	31.0	33.0	60.0	87.0	114.0	141.0	168.0	26.0	28.0	55.0	82.0	109.0	136.0	163.0
φ25	32.5	37.5	67.5	97.5	127.5	157.5	187.5	27.5	32.5	62.5	92.5	122.5	152.5	182.5
φ32	32.5	37.5	67.5	97.5	127.5	157.5	187.5	27.5	32.5	62.5	92.5	122.5	152.5	182.5
φ40	34.5	39.5	69.5	99.5	129.5	159.5	189.5	29.5	34.5	64.5	94.5	124.5	154.5	184.5

带选择项外形尺寸图

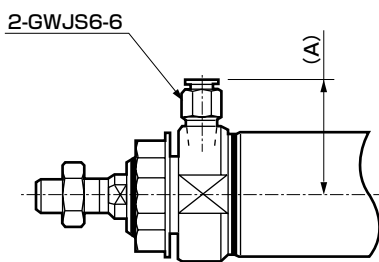
● 凸台去除型(V)



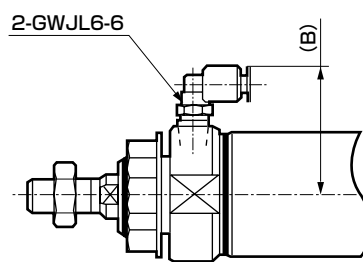
注：各安装形式的尺寸与标准型相同。请参阅第91~97页。(可安装，安装形式：OO、LS、FA、TA)

符号	基本型(OO)基本尺寸																
缸径(mm)	A	B	C	D	F	HA	KK	LL	MB	MM	T	U	V	WF	X	XE	XF
φ20	20	13	18	21.4	28	26	M 8×1.0	66	M18×1.5	10	5	24	14	24	110	66	44
φ25	23	17	20	26.4	32	35	M10×1.25	69	M26×1.5	12	6	30	16	23	115	69	46
φ32	23	17	20	33.6	36	35	M10×1.25	69	M26×1.5	12	6	34	16	23	115	69	46
φ40	25	19	22	41.6	45	35	M12×1.5	73	M26×1.5	14	7	43	16	23	121	73	48

● 带快插接头(-F)



● 带快插接头(-FE)



符号	基本型(OO)基本尺寸	
缸径(mm)	A	B
φ20	30.5	34.5
φ25	32.5	36.5
φ32	34.5	38.5
φ40	39	43

SCP※3

CMK2

CMA2

SCM

SCG

SCA2

SCS2

CKV2

CAV2·

COV/PIN2

SSD2

SSG

SSD

CAT

MDC2

MVC

SMG

MSD·

MSDG

FC※

STK

SRL3

SRG3

SRM3

SRT3

MRL2

MRG2

SM-25

缓冲器

FJ

FK

调速阀

卷末