



創變智造新未來

台達重載型向量控制變頻器 CH2000 系列



www.deltaww.com



CH2000 千鈞驅動、轉瞬飛馳

Power in Hand

台達以新世代驅動技術推出高性能向量變頻器 CH2000 以優越的性能、無瑕之結構，內賦大啟動轉矩與高過載能力滿足衝擊性負載、重負荷之應用，達成快速響應、平穩安全之運行。

CH2000 重載高階向量變頻器，在滿足嚴苛負載工況的同時，完美呈現不同領域之工藝控制以增進系統效能。並以卓越的品質和完善的服務，提供全球化競爭優勢。

台達變頻器秉持環保節能愛地球的
使命與您一同創變新未來





目錄

功能與應用 3

- 標準機種
- 先進驅動控制
- 高過載能力
- 衝擊性負載的快速反應
- 大起動轉矩
- 彈性化轉矩與電流限制設定
- DEB 減速能源再生
- 行業應用
- 實現模組化設計
- 高速網路建置
- 智慧型邏輯控制器
- 可驅動永磁馬達
- 適應環境設計

規格 12

- 標準規格 - 操作、貯藏、搬運環境特性
- 標準規格 - 操作溫度及保護等級規格
- 產品規格
- 共同特性

配線說明 17

外觀尺寸 20

配件卡一覽表格 37

訂購資訊 44

型號說明 45

功能與應用 - 標準機種 (IP20/NEMA1)

功率範圍：230V 0.75~75kW, 460V 0.75~450kW

| | | | | | | | | | | | | | | | | | | |
|------------|------------------|-----|-----|-----|-----|-----|----|----|------|----|--|-----|-----|-----|-----|-----|-----|--|
| 230V (kW) | 0.75 | 1.5 | 2.2 | 3.7 | 5.5 | 7.5 | 11 | 15 | 18.5 | 22 | 30 | 37 | 45 | 55 | 75 | | | |
| 230V (HP) | 1 | 2 | 3 | 5 | 7.5 | 10 | 15 | 20 | 25 | 30 | 40 | 50 | 60 | 75 | 100 | | | |
| Output (A) | 5 | 8 | 11 | 17 | 25 | 33 | 49 | 65 | 75 | 90 | 120 | 146 | 180 | 215 | 255 | | | |
| 框號 Size | A | | | | B | | | C | | D | | | E | | F | | | |
| 煞車晶體 | 內建 | | | | | | | | | | 選購 | | | | | | | |
| DC Reactor | 選購 | | | | | | | | | | 內建 | | | | | | | |
| EMC Filter | 選購 | | | | | | | | | | | | | | | | | |
| 保護等級 | 21 (IP20, NEMA1) | | | | | | | | | | 00 (IP00, UL Open Type) / 21 (IP20, NEMA1) | | | | | | | |
| 460V (kW) | 0.75 | 1.5 | 2.2 | 3.7 | 5.5 | 7.5 | 11 | 15 | 18.5 | 22 | 30 | 37 | 45 | 55 | 75 | 90 | 110 | |
| 460V (HP) | 1 | 2 | 3 | 5 | 7.5 | 10 | 15 | 20 | 25 | 30 | 40 | 50 | 60 | 75 | 100 | 125 | 150 | |
| Output (A) | 3 | 4 | 6 | 9 | 12 | 18 | 24 | 32 | 38 | 45 | 60 | 73 | 91 | 110 | 150 | 180 | 220 | |
| 框號 Size | A | | | | B | | | C | | | D0 | | D | | E | | | |
| 煞車晶體 | 內建 | | | | | | | | | | | | | | | | | |
| DC Reactor | 選購 | | | | | | | | | | | | | | | | | |
| EMC Filter | 內建 (CH4EA 之型號) | | | | | | | | | | | | | | | | | |
| 保護等級 | 21 (IP20, NEMA1) | | | | | | | | | | 00 (IP00, UL Op | | | | | | | |

功能與應用 - 先進驅動控制

高效能驅動技術

1. 大啟動轉矩
2. 高過載能力
3. 超重載單一設定 (SHD)
4. 衝擊性負載快速響應
5. 感應馬達與永磁馬達雙模控制

高彈性驅動應用

1. 速度 / 轉矩 / 位置 / 同步控制
2. 內建可程式邏輯控制器
3. 優異的四象限轉矩控制與限制
4. 低噪音調變技術



| | | | | | | | |
|-----------------------------|-----|-----|-----|-----|-----|-----|-----|
| 132 | 160 | 185 | 220 | 280 | 315 | 355 | 450 |
| 175 | 215 | 250 | 300 | 375 | 420 | 475 | 600 |
| 250 | 310 | 370 | 440 | 550 | 616 | 683 | 866 |
| F | G | | H | | | | |
| 選購 | | | | | | | |
| 內建 | | | | | | | |
| 選購 | | | | | | | |
| en Type) / 21 (IP20, NEMA1) | | | | | | | |



模組化設計

1. 熱插拔操作面板 LCD
2. 輸出入 I/O 擴充卡
3. 多樣化 PG 回授卡
4. 現場總線網路卡
5. 可拆卸式風扇

環境適應性

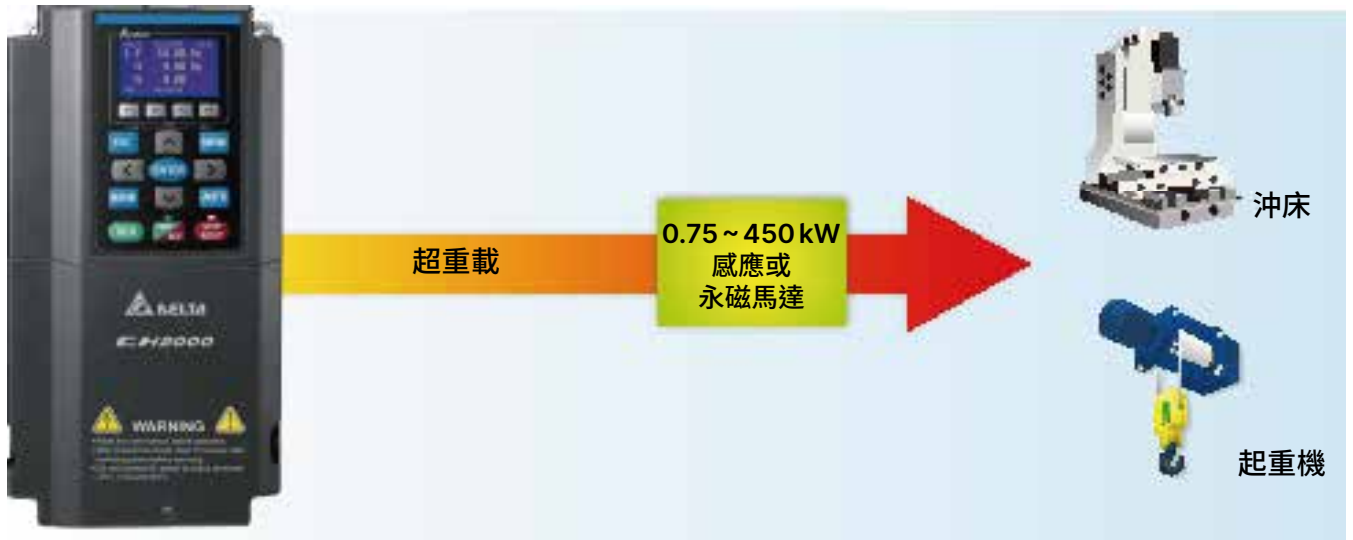
1. 50°C 運轉環境溫度
2. 內建直流電抗器 *
3. 保護性塗層電路板
4. EMC 濾波器 *
5. 通過 CE / UL / cUL 認證

* 註：請參考產品規格



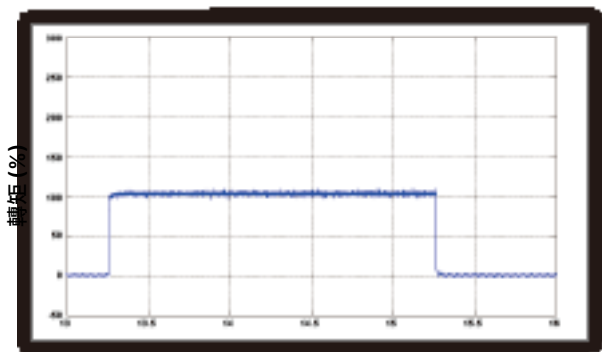
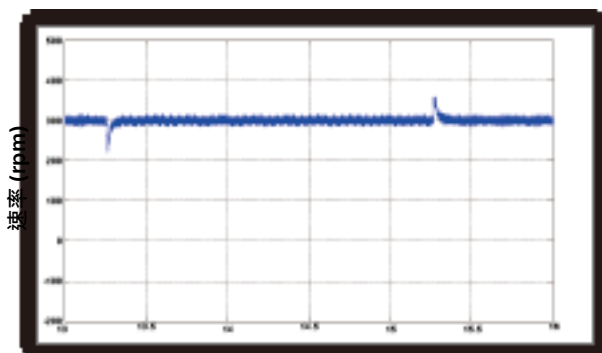
功能與應用 - 高過載能力

超重載單一設定，克服嚴苛之應用，高耐受力，電流過載能力 150% 60 秒；200% 3 秒



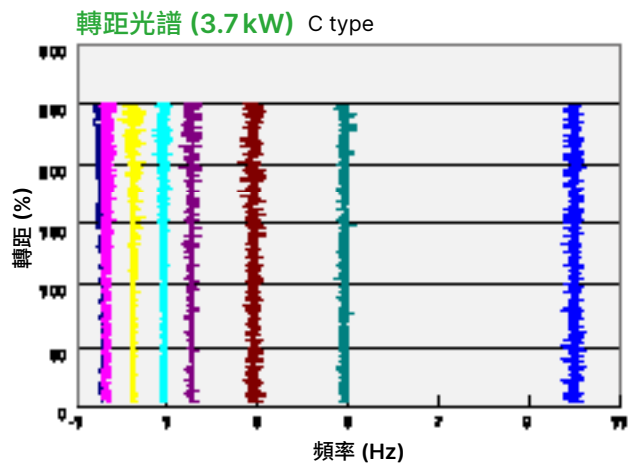
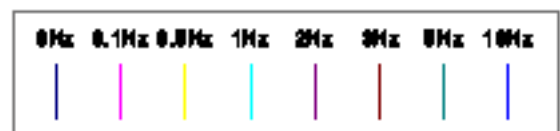
功能與應用 - 衝擊性負載的快速反應

100% 瞬間負載的快速響應呈現



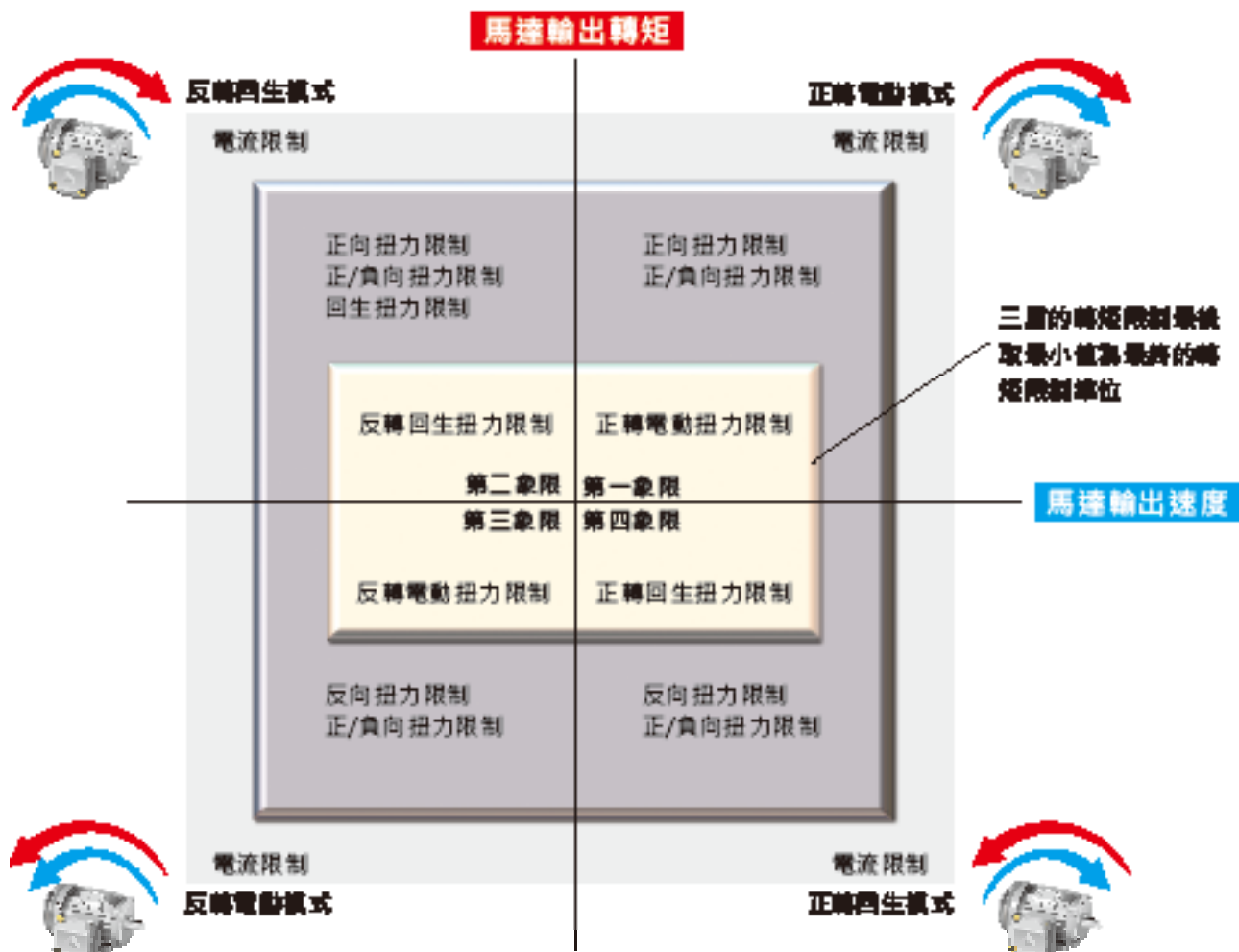
功能與應用 - 大起動轉矩

控制模式 FOC+PG 可以在極低轉速下，產生高達 200% 的初始轉矩，提升速度控制極佳穩定度



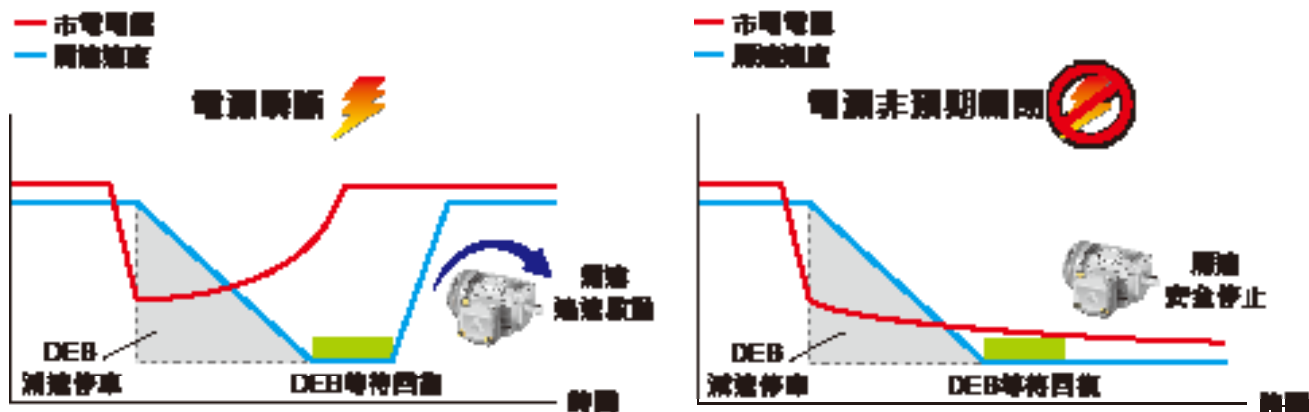
功能與應用 - 彈性化轉矩與電流限制設定

保護設備不受突發衝擊而損壞，向量控制下，設定轉矩限制輸出保護機械多重與多方面限制設定，彈性應用佳



功能與應用 - DEB 減速能源再生

瞬間斷電時，可將馬達減速至停車，避免機械損壞。亦可在電源回復時，追速起動



功能與應用 - 行業應用



與台達電能回饋單元 REG2000 之結合



起重機主吊應用上，REG2000 可與 CH2000 完美結合，達成四象限之運行並有效節約能耗



CNC 數控系統 C 軸應用



位置控制，脈波速度跟隨，滿足 C 軸應用高過載能力符合剛性攻牙之性能需求

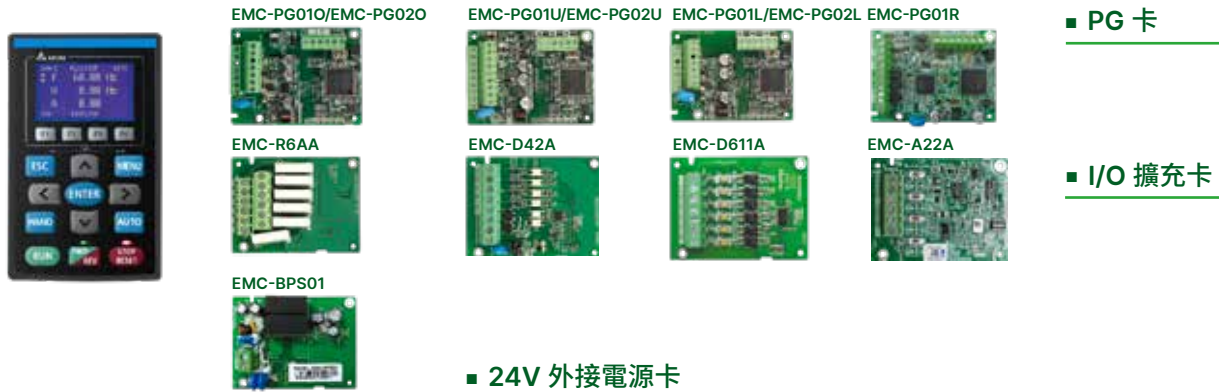
與台達主動式前端 AFE2000 之結合



搭配 AFE2000 不僅能節約能耗，同時有效抑制轉矩脈動，提高功因，降低諧波，為進階起重主吊系統之最佳配置

功能與應用 - 實現模組化設計

體現強大驅動控制能力，模組化設計滿足系統應用及設備維護需要提供輸出擴充卡、回授卡、通訊卡，可熱插拔操作面板 LCD，以及脫落式端子臺，可拆卸式風扇



- KPC-CC01 數位操作器
- 按壓式即可輕鬆取出
- 使用標準 RJ45 網路線，可外拉作為遠距離操作



- RFI Jumper



- 鬆開上蓋安全螺絲後按壓左右兩側可便利配線進行



- 風扇模組化設計易更替、易清理、耐壽命



- 產品詳細標籤包含輸入/輸出電流、電壓及保護等級說明



通訊卡

脫拔式配線板

配線便捷、裝置安全

類比 I/O 指撥功能



終端電阻



串列式 RJ45 雙通訊埠



CMC-EC01



CMC-PD01



CMC-DN01



CMC-MOD01
CMC-EIP01



EMC-COP01

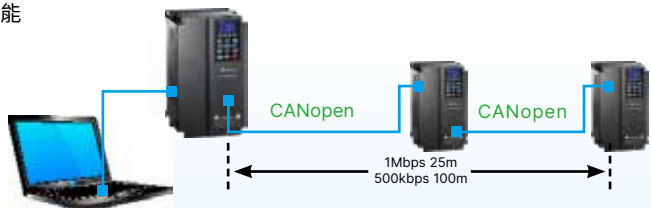


功能與應用 - 高速網路建置

- 內建 Modbus，可選購高速通訊介面卡：
PROFIBUS DP、DeviceNet、Modbus TCP、EtherNet/IP、EtherCAT、CANopen
- **CANopen** (DS402) EMC-COP01 為全系列選購

台達針對 **CANopen** 通訊應用，特別支援 **CANopen Master** 功能，達到主從 8 台運動控制

- 支援台達所有工業自動化產品 (內建台達所有工業自動化產品 EDS 檔)
- CANopen 線上各裝置 I/O 資料配置
- 運動控制規劃功能
- WPLSoft 軟體



- TAP-CN03 分接盒
遠距離使用



- Cable 線



■ DeviceNet

台達針對 **DeviceNet** 通訊，推出 **DeviceNetBuilder** 軟體，透過參數分派直接規劃 **DeviceNet** 裝置和遠端 I/O，輕易建立一個標準 **DeviceNet** 監控架構

- DeviceNet 配置軟體
- 支援台達所有工業自動化產品
(內建台達所有工業自動化產品 EDS 檔)
- DeviceNet 線上各裝置 I/O 資料配置



■ EtherNet/IP

■ Modbus TCP

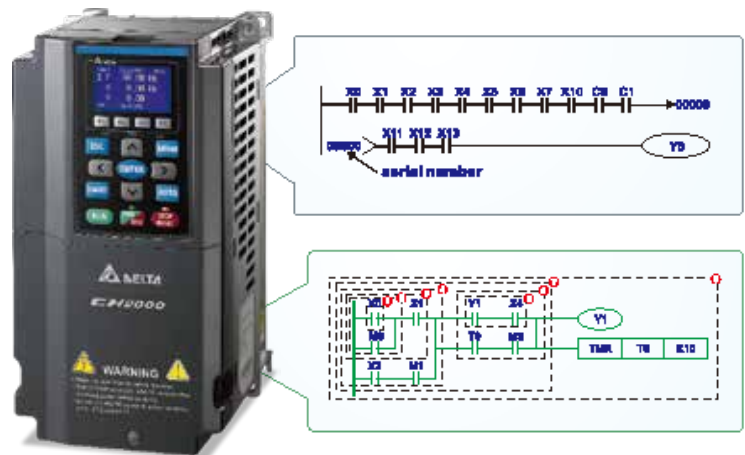
台達推出通訊產品整合軟體，提供圖形化模組設定以及人性化設定介面，支援所有 **Ethernet** 產品的設定與線上監控

- 台達 Ethernet / Modbus TCP 產品設定軟體
- 圖形化模組設定，人性化 設定介面
- 自動搜尋功能
- 虛擬通訊埠 (Virtual COM) 設定介面



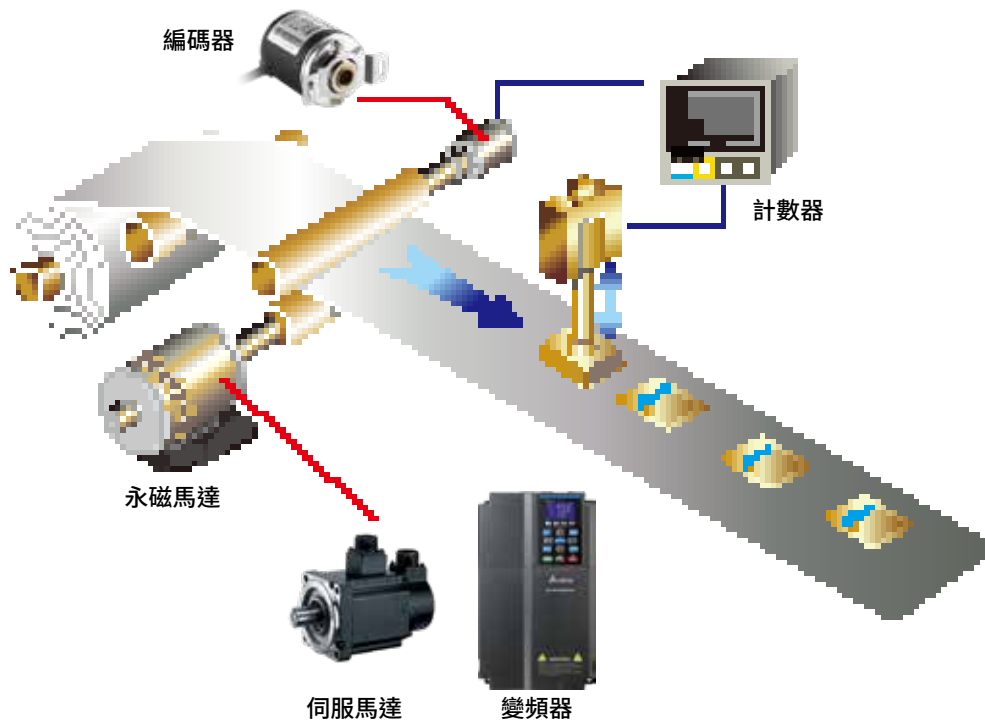
功能與應用 - 智慧型邏輯控制器

- 內建台達 PLC (10K steps) 邏輯控制器，搭配網路系統可輕易達到分散式控制及獨立操作功能，達成您未來智能控制想像空間
- CANopen Master 協定配合內建 PLC，可達成同步動作及快速資料交換功能，並透過 PLC 編程設計，就能輕易達成多樣性系統整合，節省系統建置之成本



功能與應用 - 可驅動永磁馬達

CH2000 支援感應馬達與永磁馬達控制雙機模一體，利用永磁馬達動態響應特性，能精準控制位置、速度和轉矩



功能與應用 - 適應環境設計

- 內建直流電抗器 *
- 內建 EMC 濾波器
- 強化控制板塗層處理，可確保變頻器在惡劣環境下安全可靠運行
- 散熱系統與電子元件完全隔離設計，穿牆式可將變頻器產生的熱量移出盤外，強制風扇式可將冷風送入鋁製散熱片，兩種散熱方式好處多，依現場環境規劃達到最佳散熱效果

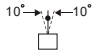
* 註：請參考產品規格



標準規格

操作、貯藏、搬運環境特性

變頻器絕對不能夠暴露在惡劣的環境中，如灰塵、日照、腐蝕性及易燃性氣體中、油脂、潮濕、水滴及震動
空氣中含鹽量必須保持在每年 0.01mg/cm² 以下

| | | | | |
|---|---|---|---|--|
| 環境特性 | 安裝場合 | IEC60364-1/IEC60664-1 污染等級 2，僅室內使用 | | |
| | 週遭溫度 (°C) | 貯藏/運輸 | - 25 ~ + 70 | |
| | | 只允許於無水露與無傳導性污染凝結環境 | | |
| | 額定溼度 (%) | 操作/貯藏/運輸 | Max. 95 | |
| | | 只允許於無水露與無傳導性污染凝結環境 | | |
| | 大氣壓力 (kPa) | 操作/貯藏 | 86 ~ 106 | |
| | | 運輸 | 70 ~ 106 | |
| | 污染等級 | IEC 60721-3-3 | | |
| | | 操作 | Class 3C3 ; Class 3S2 | |
| | | 貯藏 | Class 1C2 ; Class 1S2 | |
| 運輸 | | Class 2C2 ; Class 2S2 | | |
| 若將本產品使用或安裝在環境嚴苛如結露、水、粉塵等污染的工業環境，請將產品安裝在 IP54 的環境，如機櫃內 | | | | |
| 高度 | 操作 | 變頻器使用於海拔 0 ~ 1,000 公尺時，依一般操作限制應用 當使用於海拔 1,000 ~ 2,000 公尺時，高度每升高 100 公尺，需減少 1% 之額定電流或降低 0.5 °C 之操作環溫。而在接地系統採 Corner Grounded 時，僅可操作在海拔 2,000 公尺以下。若要使用在海拔 2,000 公尺以上，請洽台達原廠 | | |
| 包裝落下 | 貯藏/運輸 | ISTA 程序 1A (根據重量) IEC60068-2-31 | | |
| 震動 | 1.0 mm，峰-峰值從 2 ~ 13.2 Hz；0.7G ~ 1.0G，從 13.2 ~ 55 Hz；1.0G，從 55 ~ 512 Hz；符合 IEC 60068-2-6 | | | |
| 衝擊 | 符合 IEC/EN 60068-2-27 | | | |
| 操作位置 | 正常垂直安裝位置關係中之最大永久角度 | |  | |

操作溫度及保護等級規格

| 機種 | 框號 | 外殼上蓋 | 管線盒 | 保護等級 | 操作溫度 |
|-------------------|--|------|--------|---|-------------|
| VFD----CH----21 | 框號 A ~ C 230V : 0.75 ~ 18.5 kW 460V : 0.75 ~ 30 kW | 拆除上蓋 | 安裝配線鐵板 | IP20 / UL Open Type | -10 ~ 50 °C |
| | | 有上蓋 | | IP20 / UL Type1 / NEMA1 | -10 ~ 40 °C |
| | 框號 D ~ H 230V : 22 kW 以上 460V : 37 kW 以上 | N/A | 安裝管線盒 | IP20 / UL Type1 / NEMA1 | -10 ~ 40 °C |
| VFD----CH----00 | 框號 D ~ H 230V : 22 kW 以上 460V : 37 kW 以上 | N/A | 不安裝 | IP00 IP20 / UL Open Type 除了此處為 IP00 其餘的皆為 IP20 | -10 ~ 50 °C |
| VFD----CH----L-00 | 框號 D0-3 460V : 37 kW | N/A | 不安裝 | IP20 / NEMA1 | -10 ~ 50 °C |
| | 框號 D3 460V : 45、55、75 kW | N/A | 不安裝 | IP00 除了此處為 IP00 其餘的皆為 IP20 | -10 ~ 50 °C |

產品規格

| 230V 機種 | | | | | | | | | | | | | | | | |
|--------------|----------------|--|-----|-----|---------|------|------|-----------|------|-------------|------|------|------------|------|------------|-------|
| 框號 | | A | | | | B | | | C | | D | | | E | | F |
| 型號 | VFD_ _CH23A-XX | 007 | 015 | 022 | 037 | 055 | 075 | 110 | 150 | 185 | 220 | 300 | 370 | 450 | 550 | 750 |
| 輸出 | 額定輸出容量 (kVA) | 2.0 | 3.2 | 4.4 | 6.8 | 10 | 13 | 20 | 26 | 30 | 36 | 48 | 58 | 72 | 86 | 102 |
| | 額定輸出電流 (A) | 5 | 8 | 11 | 17 | 25 | 33 | 49 | 65 | 75 | 90 | 120 | 146 | 180 | 215 | 255 |
| | 適用馬達功率 (kW) | 0.75 | 1.5 | 2.2 | 3.7 | 5.5 | 7.5 | 11 | 15 | 18.5 | 22 | 30 | 37 | 45 | 55 | 75 |
| | 適用馬達功率 (HP) | 1 | 2 | 3 | 5 | 7.5 | 10 | 15 | 20 | 25 | 30 | 40 | 50 | 60 | 75 | 100 |
| | 過載承受度 | 在額定輸出電流的 150% 時，可承受 60 秒鐘； 在額定輸出電流的 200% 時，可承受 3 秒鐘 | | | | | | | | | | | | | | |
| | 最高輸出頻率 (Hz) | 0.00 ~ 599.00 | | | | | | | | | | | | | | |
| | 載波頻率 (kHz) | 5 ~ 15 | | | | | | | | | | | | | | |
| 輸入 | 輸入電流 (A) 超重載 | 6.4 | 12 | 16 | 20 | 28 | 36 | 52 | 72 | 83 | 99 | 124 | 143 | 171 | 206 | 245 |
| | 定額電壓 / 頻率 | 三相 200 ~ 240 V _{AC} (-15 ~ +10%)，50 / 60 Hz | | | | | | | | | | | | | | |
| | 操作電壓範圍 | 170 ~ 265 V _{AC} | | | | | | | | | | | | | | |
| | 容許電源頻率變動範圍 | 47 ~ 63 Hz | | | | | | | | | | | | | | |
| | 電源設備容量規格 (kVA) | 2.1 | 3.3 | 4.6 | 7.1 | 10.4 | 13.7 | 20.4 | 27.0 | 31.2 | 37.4 | 43.6 | 60.7 | 74.8 | 89.4 | 106.0 |
| 效率 (%) | 97.8 | | | | | | | | | | | | 98.2 | | | |
| 位移功因 (cos θ) | > 0.98 | | | | | | | | | | | | | | | |
| 機種淨重 (kg) | 2.6 ± 0.3 | | | | 5.4 ± 1 | | | 9.8 ± 1.5 | | 38.5 ± 1.5 | | | 64.8 ± 1.5 | | 86.5 ± 1.5 | |
| 冷卻方式 | 自然風冷 | 強制風冷 | | | | | | | | | | | | | | |
| 煞車晶體 | 框號 A ~ C：內建 | | | | | | | | | 框號 D ~ F：選購 | | | | | | |
| DC 電抗器 | 框號 A ~ C：選購 | | | | | | | | | 框號 D ~ F：內建 | | | | | | |
| EMC 濾波器 | 選購 | | | | | | | | | | | | | | | |

註 1：載波頻率為出廠時的數值，提高載波頻率時，需降低電流使用。請參考使用手冊章節 9-5 之降容曲線圖

註 2：當控制方式為 FOC sensorless、TQC+PG、TQC sensorless、PM+PG、PM sensorless 時，需降低電流使用

詳細內容請參閱使用手冊參數 06-55 說明

註 3：額定輸入電流值不僅受到電源變壓器、輸入側電抗器連接狀況的影響，而且還隨電源側的阻抗波動



| 460V 機種 | | | | | | | | | | | | |
|-------------------|--|--|-----|-----|-----|---------|------|------|---------|------|------|------|
| 框號 | | A | | | | | B | | | C | | |
| 型號 | VFD___CH43A-XX | 007 | 015 | 022 | 037 | 055 | 075 | 110 | 150 | 185 | 220 | 300 |
| | VFD___CH4EA-XX | | | | | | | | | | | |
| 輸出 超 重 載 | 額定輸出容量 (kVA) | 2.4 | 3.2 | 4.8 | 7.2 | 9.6 | 14 | 19 | 25 | 30 | 36 | 48 |
| | 額定輸出電流 (A) | 3 | 4 | 6 | 9 | 12 | 18 | 24 | 32 | 38 | 45 | 60 |
| | 適用馬達功率 (kW) | 0.75 | 1.5 | 2.2 | 3.7 | 5.5 | 7.5 | 11 | 15 | 18.5 | 22 | 30 |
| | 適用馬達功率 (HP) | 1 | 2 | 3 | 5 | 7.5 | 10 | 15 | 20 | 25 | 30 | 40 |
| | 過載承受度 | 在額定輸出電流的 150% 時，可承受 60 秒鐘； 在額定輸出電流的 200% 時，可承受 3 秒鐘 | | | | | | | | | | |
| | 最高輸出頻率 (Hz) | 0.00 ~ 599.00 | | | | | | | | | | |
| | 載波頻率 (kHz) | 5 ~ 15 | | | | | | | | | | |
| 輸入 | 輸入電流 (A) 超重載 | 4.3 | 5.9 | 8.7 | 14 | 17 | 20 | 26 | 35 | 40 | 47 | 63 |
| | 定額電壓 / 頻率 | 三相 380 ~ 480 V _{AC} (-15 ~ +10%)，50/60 Hz | | | | | | | | | | |
| | 操作電壓範圍 | 323 ~ 528 V _{AC} | | | | | | | | | | |
| | 容許電源頻率變動範圍 | 47 ~ 63 Hz | | | | | | | | | | |
| | 電源設備容量規格 (kVA) | 2.5 | 3.3 | 5.0 | 7.5 | 10.0 | 15.0 | 20.0 | 26.6 | 31.6 | 37.4 | 49.9 |
| 效率 (%) | 97.8 | | | | | | | | | | | |
| 位移功因 (cosθ) | > 0.98 | | | | | | | | | | | |
| 機種淨重 (kg) | 2.6 ± 0.3 | | | | | 5.4 ± 1 | | | 9.8 ± 2 | | | |
| 冷卻方式 | 自然風冷 | 強制風冷 | | | | | | | | | | |
| 煞車晶體 | 框號 A ~ C：內建 | | | | | | | | | | | |
| DC 電抗器 | 框號 A ~ C：選購 | | | | | | | | | | | |
| EMC 濾波器 | 框號 A ~ C VFD___CH4EA-21：內建 框號 A ~ C VFD___CH43A-21：選購 | | | | | | | | | | | |

註 1：載波頻率為出廠時的數值，提高載波頻率時，需降低電流使用。請參考使用手冊章節 9-5 之降容曲線圖

註 2：負載特性應用為衝擊性負載時，請大一級使用



產品規格

| 460V 機種 | | | | | | | | | | | | | | | | |
|----------------------|--|--|--|------|------------|------------|---------|-------|----------------|-------|-------|-------|-------|-------|-------|-----|
| 框號 | | D0 | D | | | E | | F | G | | | H | | | | |
| 型號 | VFD_ _ _ _CH43X-XX | 370 | 450 | 550 | 750 | 900 | 1100 | 1320 | 1600 | 1850 | 2200 | 2800 | 3150 | 3550 | 4500 | |
| 輸出 | 超 重 載 | 額定輸出容量 (kVA) | 58 | 73 | 88 | 120 | 143 | 175 | 199 | 247 | 295 | 359 | 438 | 491 | 544 | 690 |
| | | 額定輸出電流 (A) | 73 | 91 | 110 | 150 | 180 | 220 | 250 | 310 | 370 | 450 | 550 | 616 | 683 | 866 |
| | | 適用馬達功率 (kW) | 37 | 45 | 55 | 75 | 90 | 110 | 132 | 160 | 185 | 220 | 280 | 315 | 355 | 450 |
| | | 適用馬達功率 (HP) | 50 | 60 | 75 | 100 | 125 | 150 | 175 | 215 | 250 | 300 | 375 | 420 | 475 | 600 |
| | | 過載承受度 | 在額定輸出電流的 150% 時，可承受 60 秒鐘；在額定輸出電流的 200% 時，可承受 3 秒鐘 | | | | | | | | | | | | | |
| | | 最高輸出頻率 (Hz) | 0.00 ~ 599.00 | | | | | | | | | | | | | |
| | | 載波頻率 (kHz) | 5 ~ 15 (預設值 6) | | | | | | 4 ~ 10 (預設值 4) | | | | | | | |
| 輸入 | 輸入電流 (A) 超重載 | 74 | 101 | 114 | 157 | 167 | 207 | 240 | 300 | 380 | 400 | 494 | 555 | 625 | 866 | |
| | 定額電壓 / 頻率 | 三相 380 ~ 480 V _{AC} (-15 ~ +10%)，50/60 Hz | | | | | | | | | | | | | | |
| | 操作電壓範圍 | 323 ~ 528 V _{AC} | | | | | | | | | | | | | | |
| | 容許電源頻率變動範圍 | 47 ~ 63 Hz | | | | | | | | | | | | | | |
| | 電源設備容量規格 (kVA) | 60.7 | 75.7 | 91.4 | 124.7 | 149.6 | 182.9 | 207.8 | 257.7 | 307.6 | 365.8 | 457.2 | 512.1 | 567.8 | 720.0 | |
| 效率 (%) | 97.8 | | | | | | 98.2 | | | | | | | | | |
| 位移功因 (cos θ) | > 0.98 | | | | | | | | | | | | | | | |
| 機種淨重 (kg) | 38.5 ± 1.5 | | | | 64.8 ± 1.5 | 86.5 ± 1.5 | 134 ± 4 | | | 228 | | | | | | |
| | 36 ± 1.5* | | 46 ± 1.5* | | | | | | | | | | | | | |
| 冷卻方式 | 強制風冷 | | | | | | | | | | | | | | | |
| 煞車晶體 | 框號 D / D0：選購 型號 VFD_ _ _CH43L-00：內建 | | | | | 框號 E 以上選購 | | | | | | | | | | |
| DC 電抗器 | 框號 D0 以上內建，型號 VFD370CH43L-00 無內建 | | | | | | | | | | | | | | | |
| EMC 濾波器 | 框號 D0 以上為外置選購品 | | | | | | | | | | | | | | | |

註 1：載波頻率為出廠時的數值，提高載波頻率時，需降低電流使用。請參考使用手冊章節 9-5 之降容曲線圖

註 2：負載特性應用為衝擊性負載時，請大一級使用

註 3：額定輸出容量以 460 V_{AC} 計算，提供市電變頻器容量選型參考

註 4：* 號註記為型號 VFD_ _ _CH43L-00 之淨重

共同特性

| | | |
|----------------|--|--|
| 控制特性 | 控制方式 | 1: V/F, 2: SVC, 3: VF + PG, 4: FOC + PG, 5: TQC + PG |
| | 啟動轉矩 | 啟動轉矩在 0.5 Hz 時可達 200% 以上, 在 FOC+PG 模式下, 在 0Hz 可達 200% |
| | V/F 曲線 | 4 點任意 V/F 曲線及 2 次方曲線 |
| | 速度反應能力 | 5 Hz (向量控制可達 40 Hz) |
| | 轉矩限制 | 最大 220% 轉矩電流 |
| | 轉矩精度 | ± 5% |
| | 最高輸出頻率 (Hz) | 0.00 ~ 599.00 Hz |
| | 頻率輸出精度 | 數位輸入: 最高輸出頻率 (參數 01-00) 的 ± 0.01% (-10 ~ +40 °C) 類比輸入: 最高輸出頻率 (參數 01-00) 的 ± 0.1% (25 ± 10 °C) |
| | 頻率設定解析度 | 數位輸入: 0.1 Hz 類比輸入: 最高輸出頻率 (參數 01-00) × 0.05% (附符號 11 bit) |
| | 過載承受度 | 在額定輸出電流的 150% 時, 每 5 分鐘可承受 1 分鐘; 在額定輸出電流的 200% 時, 每 30 秒可承受 3 秒。 |
| | 頻率設定信號 | -10 ~ +10 V, 0 ~ +10 V, 4 ~ 20 mA, 0 ~ 20 mA, 脈波輸入 |
| | 加速 / 減速時間 | 0.00 ~ 600.00 / 0.0 ~ 6000.0 秒 |
| | 保護特性 | 主要控制功能 |
| 風速控制 | | 230V 型號: VFD150CH23A-21 (含) 以上機種為 PWM 控制; VFD110CH23A-21 (含) 以下機種為 ON/OFF 切換鍵 460V 型號: VFD185CH43A/4EA-21 (含) 以上機種為 PWM 控制; VFD150CH43A/4EA-21 (含) 以下機種為 ON/OFF 切換鍵 |
| 馬達保護 | | 電子熱動電驛保護 |
| 過電流保護 | | 輸出過電流保護 230V / 460V 機種: 過電流保護 300% 額定電流 電流箝制『超重載』: 約 220% 煞車過電流保護 過電流保護 150% 額定電流 (適用機種: VFD370CH43L-00、VFD450CH43L-00、VFD550CH43L-00、VFD750CH43L-00) |
| 過電壓保護 | | 230V 機種: DC bus 電壓超過 410V 時, 變頻器會停止運轉 460V 機種: DC bus 電壓超過 820V 時, 變頻器會停止運轉 |
| 過溫保護 | | 內建溫度感測器: 電容器、IGBT、 煞車晶體 (適用機種: VFD450CH43L-00; VFD550CH43L-00; VFD750CH43L-00) |
| 失速防止 | | 加速中 / 減速中 / 運轉中失速防止 |
| 瞬間停電再啟動 | | 參數設定可達 20 秒 |
| 接地漏電流保護 | | 漏電流高於變頻器的額定電流 50% |
| 短路電流額定值 (SCCR) | | 依據 UL 508C, 搭配保險絲適用於短路容量 100 kA 以下之電源系統 |
| 產品認證 |  GB/T12668-2 | |
| 安全功能 | 安全停機功能 (STO 依據 EN/IEC61800-5-2) TUV Rheinland 認證 IEC62061/IEC61508, SIL CL2 EN ISO13849-1, Cat.3/PL d | |

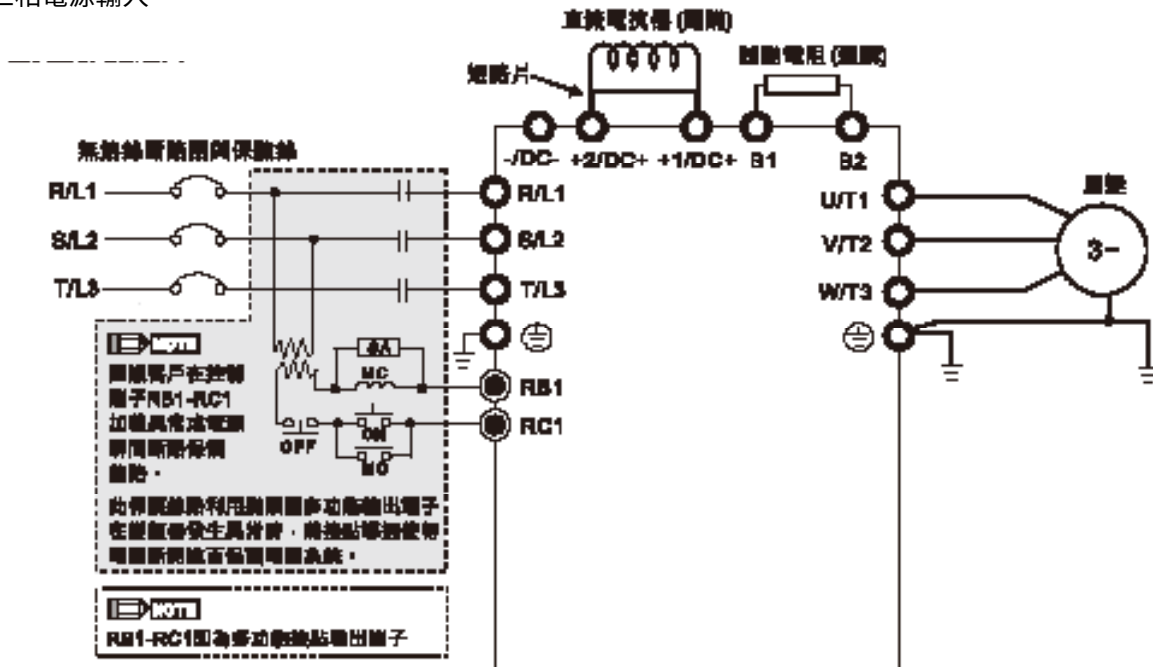
註 1: 最高輸出頻率設定範圍會隨著載波與控制的模式不同而有所變化。請參閱使用手冊參數 01-00 與 06-55 之詳細說明

註 2: 以下機種無 UL 和 STO 認證: VFD3150CH43A-00、VFD3150CH43C-21、VFD3550CH43A-00、VFD3550CH43C-21、
VFD4500CH43A-00、VFD4500CH43C-21、VFD370CH43L-00、VFD450CH43L-00、VFD550CH43L-00、VFD750CH43L-00

配線說明

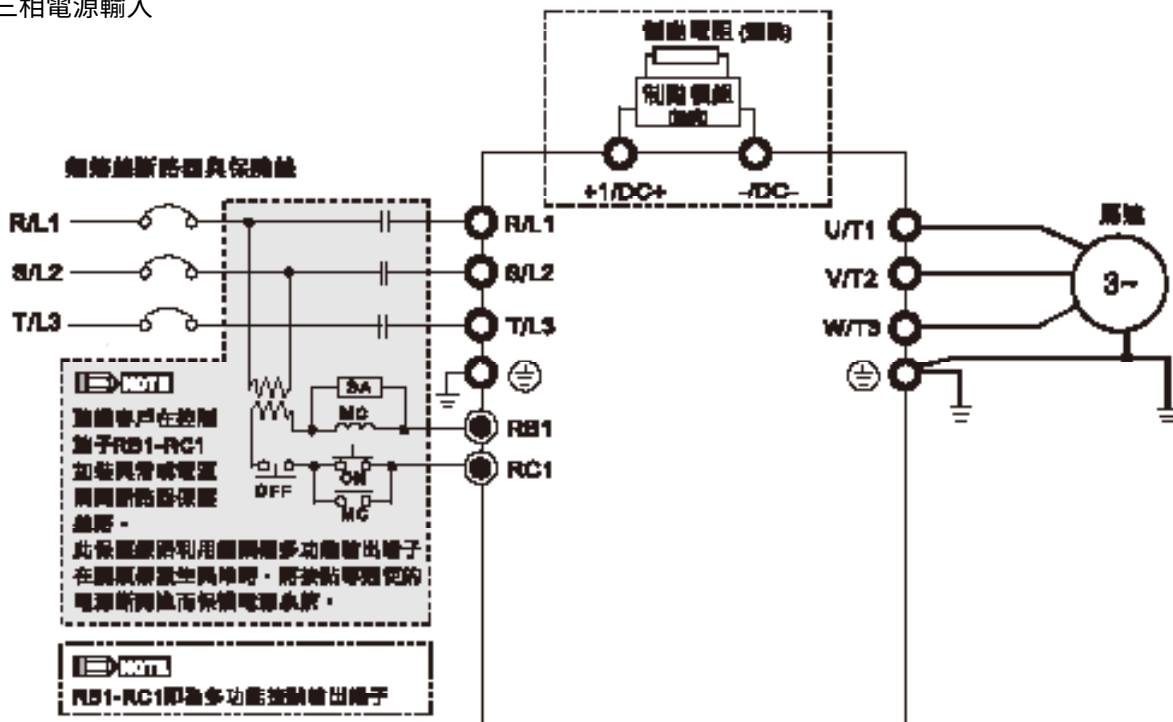
適用框號 A~C、D0-3 (VFD370CH43L-00)

提供三相電源輸入



適用框號 D~F

提供三相電源輸入

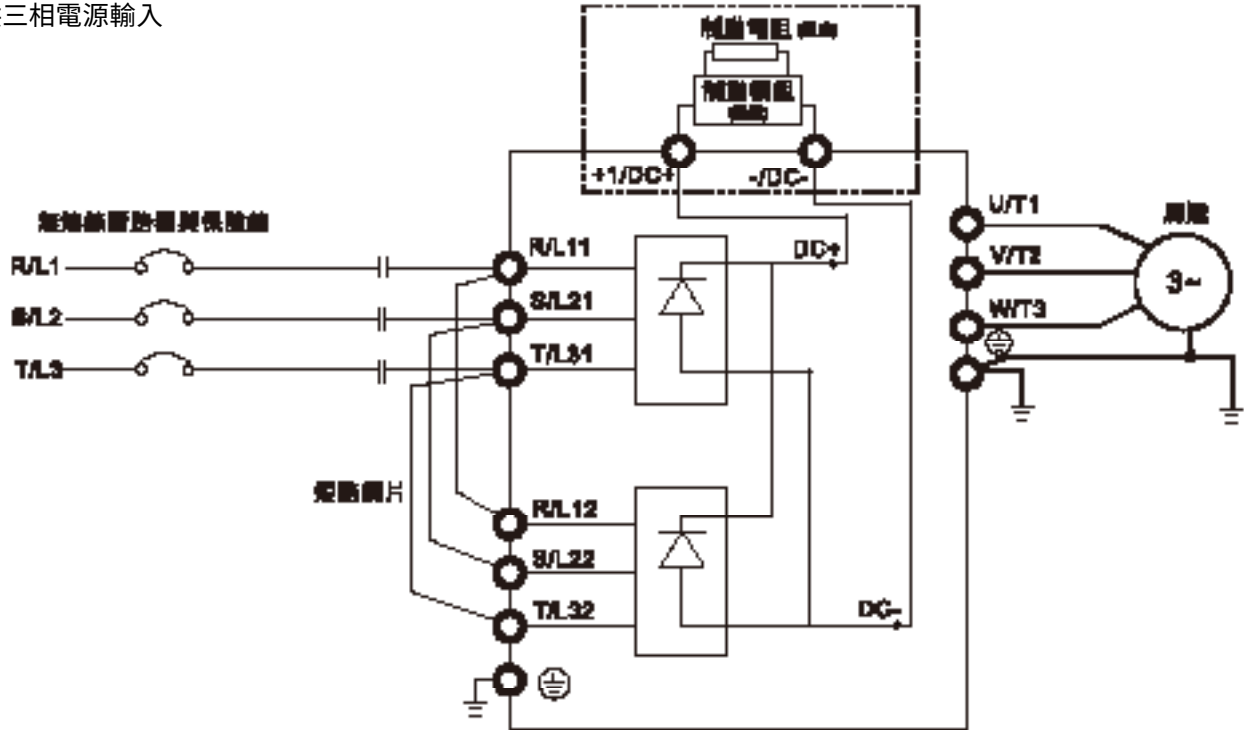


NOTE

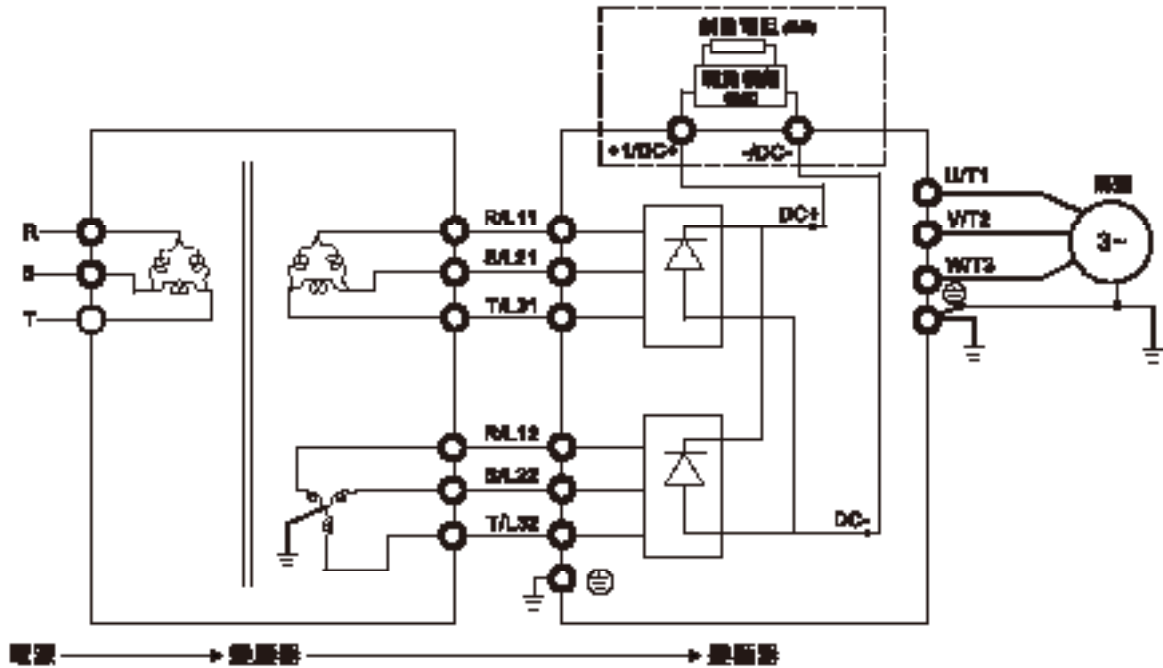
電源側不建議有進相電容/功因改善器，如有進相電容請加裝輸入側電抗器

配線說明

適用框號 G~H
提供三相電源輸入

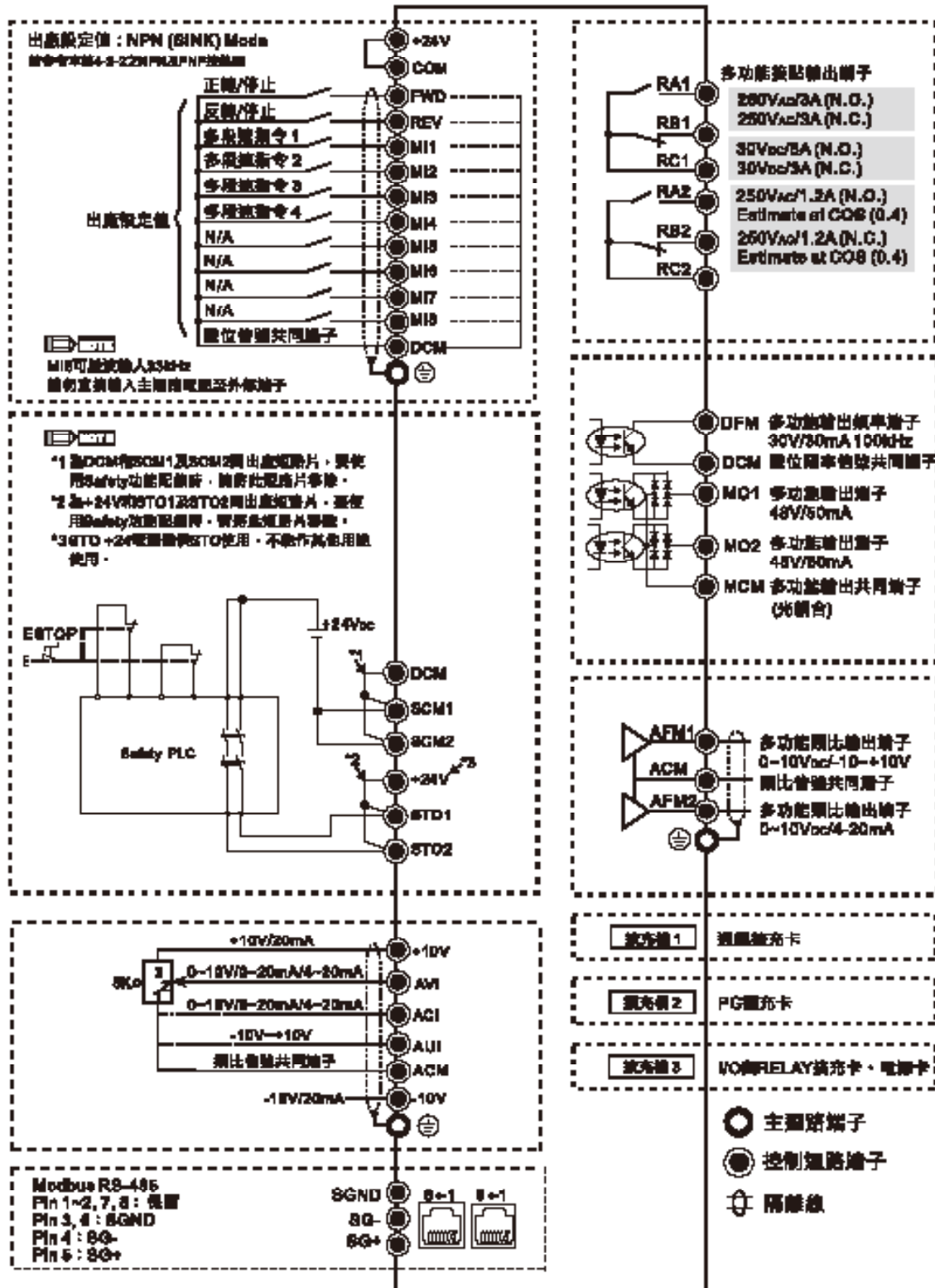


適用框號 G~H
提供 12 脈波整流輸入



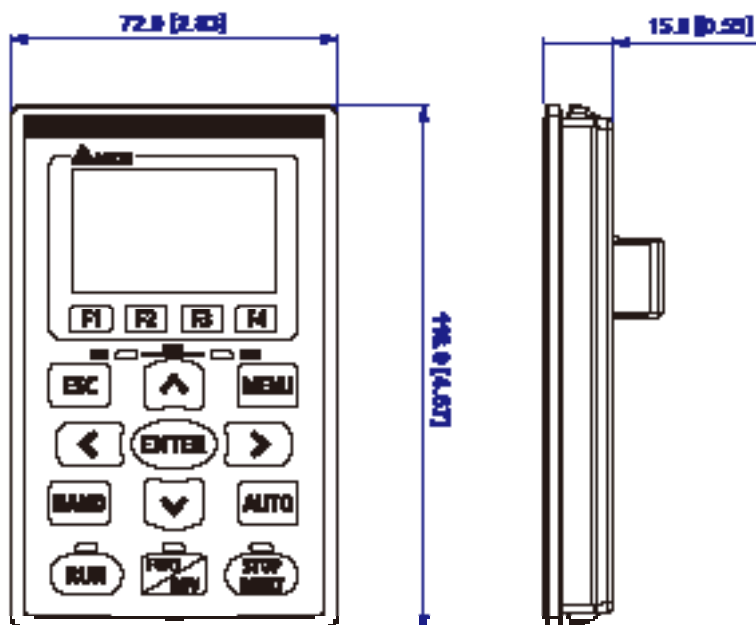
註 1: 12 脈波輸入時請客戶嚴格按照上圖接線方式接線

適用框號 A~H



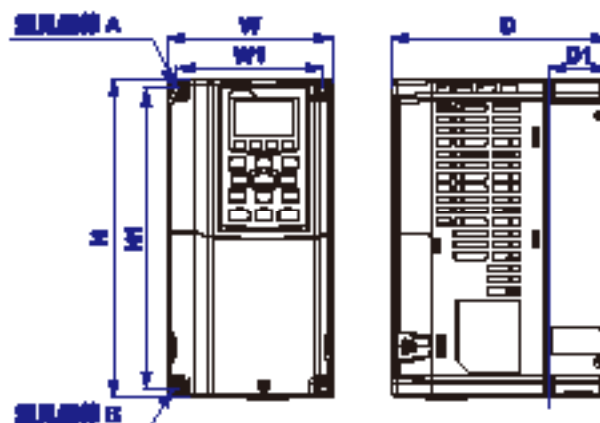
外觀尺寸

數位操作器
KPC-CC01



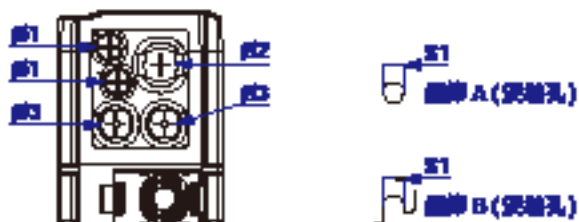
單位: mm [inch]

框號 A



型號

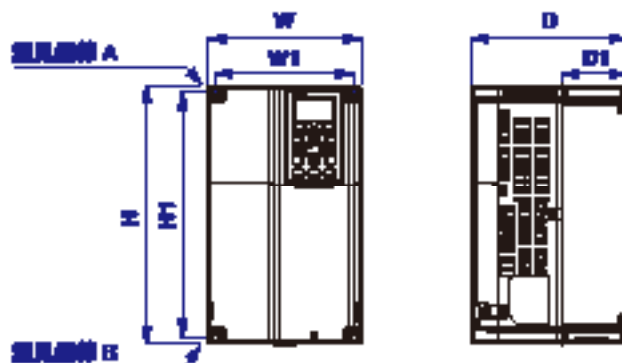
- | | |
|----------------|----------------|
| VFD007CH23A-21 | VFD055CH43A-21 |
| VFD015CH23A-21 | VFD007CH4EA-21 |
| VFD022CH23A-21 | VFD015CH4EA-21 |
| VFD037CH23A-21 | VFD022CH4EA-21 |
| VFD007CH43A-21 | VFD037CH4EA-21 |
| VFD015CH43A-21 | VFD055CH4EA-21 |
| VFD022CH43A-21 | |
| VFD037CH43A-21 | |



| 框號 | | W | H | D | W1 | H1 | D1* | S1 | Ø1 | Ø2 | Ø3 |
|----|------|-------|-------|-------|-------|-------|------|------|------|------|------|
| A1 | mm | 130.0 | 250.0 | 170.0 | 116.0 | 236.0 | 45.8 | 6.2 | 22.2 | 34.0 | 28.0 |
| | inch | 5.12 | 9.84 | 6.69 | 4.57 | 9.29 | 1.80 | 0.24 | 0.87 | 1.34 | 1.10 |

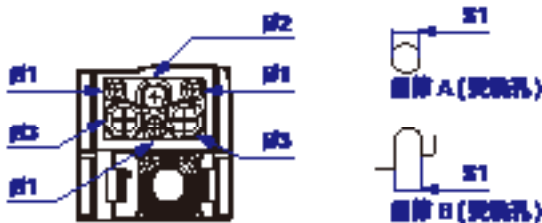
D1*: 二階固定面

框號 B



型號

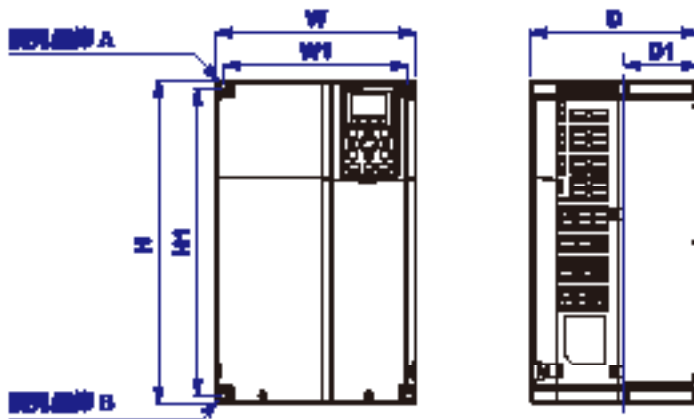
VFD055CH23A-21
 VFD075CH23A-21
 VFD110CH23A-21
 VFD075CH43A-21
 VFD110CH43A-21
 VFD150CH43A-21
 VFD075CH4EA-21
 VFD110CH4EA-21
 VFD150CH4EA-21



| 框號 | | W | H | D | W1 | H1 | D1* | S1 | Ø1 | Ø2 | Ø3 |
|----|------|-------|-------|-------|-------|-------|------|------|------|------|------|
| B1 | mm | 190.0 | 320.0 | 190.0 | 173.0 | 303.0 | 77.9 | 8.5 | 22.2 | 34.0 | 43.8 |
| | inch | 7.48 | 12.60 | 7.48 | 6.81 | 11.93 | 3.07 | 0.33 | 0.87 | 1.34 | 1.72 |

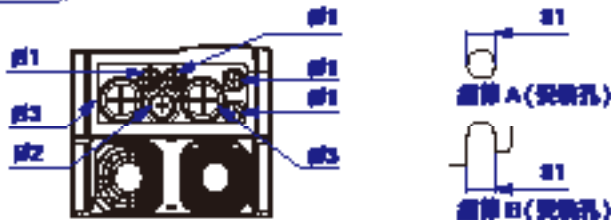
D1*: 二階固定面

框號 C



型號

VFD150CH23A-21
 VFD185CH23A-21
 VFD185CH43A-21
 VFD220CH43A-21
 VFD300CH43A-21
 VFD185CH4EA-21
 VFD220CH4EA-21
 VFD300CH4EA-21

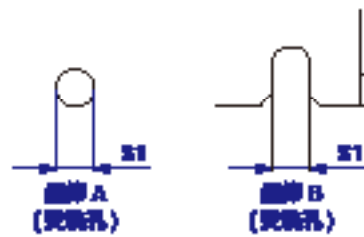
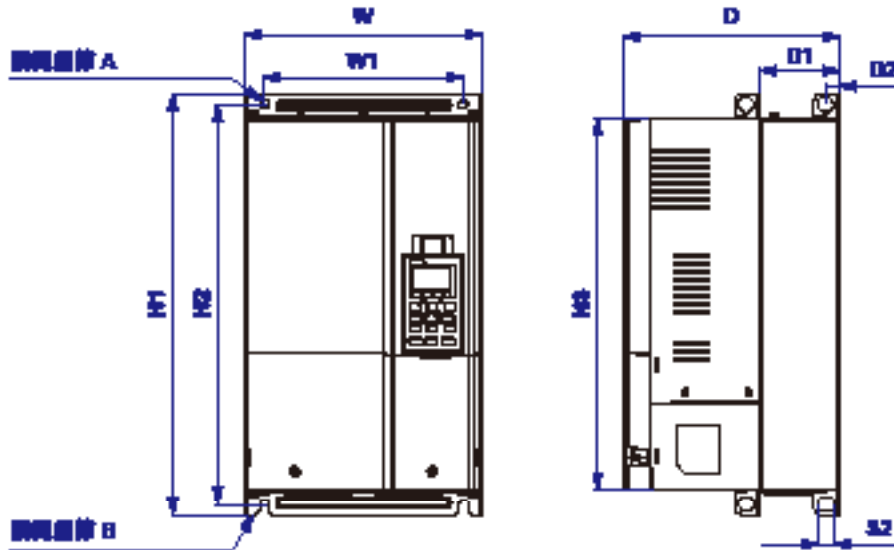


| 框號 | | W | H | D | W1 | H1 | D1* | S1 | Ø1 | Ø2 | Ø3 |
|----|------|-------|-------|-------|-------|-------|------|------|------|------|------|
| C1 | mm | 250.0 | 400.0 | 210.0 | 231.0 | 381.0 | 92.9 | 8.5 | 22.2 | 34.0 | 50.0 |
| | inch | 9.84 | 15.75 | 8.27 | 9.09 | 15.00 | 3.66 | 0.33 | 0.87 | 1.34 | 1.97 |

D1*: 二階固定面

外觀尺寸

框號 D0-1



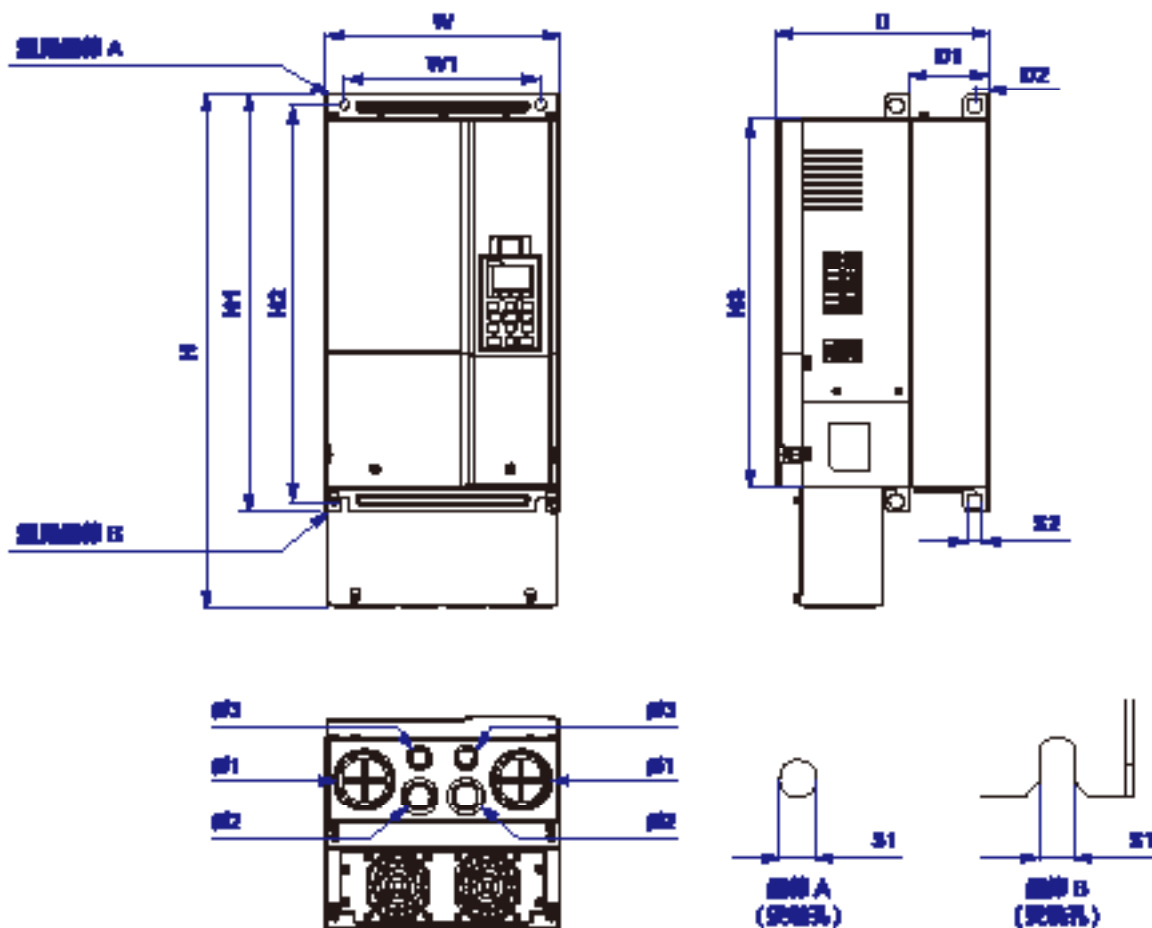
型號

VFD370CH43S-00

| 框號 | | W | H | D | W1 | H1 | H2 | H3 | D1* | D2 | S1 | S2 |
|------|------|-------|---|-------|-------|-------|-------|-------|------|------|------|------|
| D0-1 | mm | 280.0 | - | 255.0 | 235.0 | 500.0 | 475.0 | 442.0 | 94.2 | 16.0 | 11.0 | 18.0 |
| | inch | 11.02 | - | 10.04 | 9.25 | 19.69 | 18.70 | 17.40 | 3.71 | 0.63 | 0.43 | 0.71 |

D1*: 二階固定面

框號 D0-2



型號

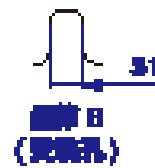
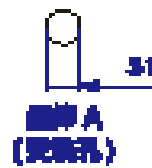
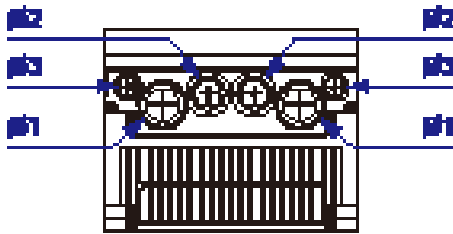
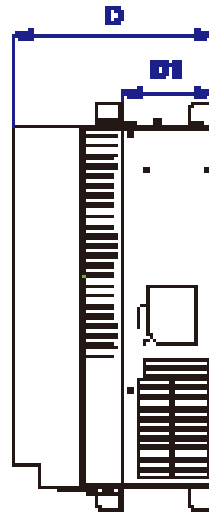
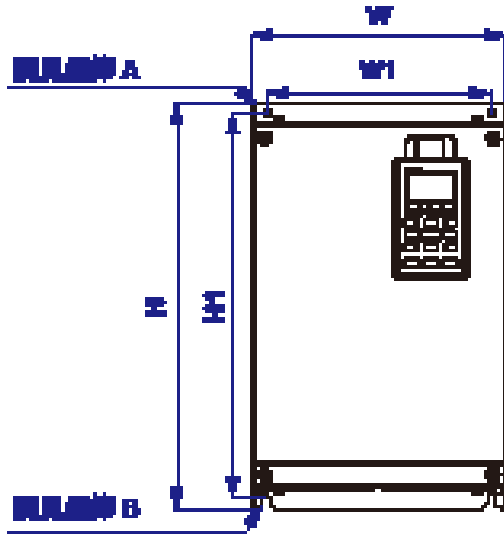
VFD370CH43S-21

| 框號 | | W | H | D | W1 | H1 | H2 | H3 | D1* | D2 | S1 | S2 | Ø1 | Ø2 | Ø3 |
|------|------|-------|-------|-------|-------|-------|-------|-------|------|------|------|------|------|------|------|
| D0-2 | mm | 280.0 | 614.4 | 255.0 | 235.0 | 500.0 | 475.0 | 442.0 | 94.2 | 16.0 | 11.0 | 18.0 | 62.7 | 34.0 | 22.0 |
| | inch | 11.02 | 24.19 | 10.04 | 9.25 | 19.69 | 18.70 | 17.40 | 3.71 | 0.63 | 0.43 | 0.71 | 2.47 | 1.34 | 0.87 |

D1*: 二階固定面

外觀尺寸

框號 D0-3



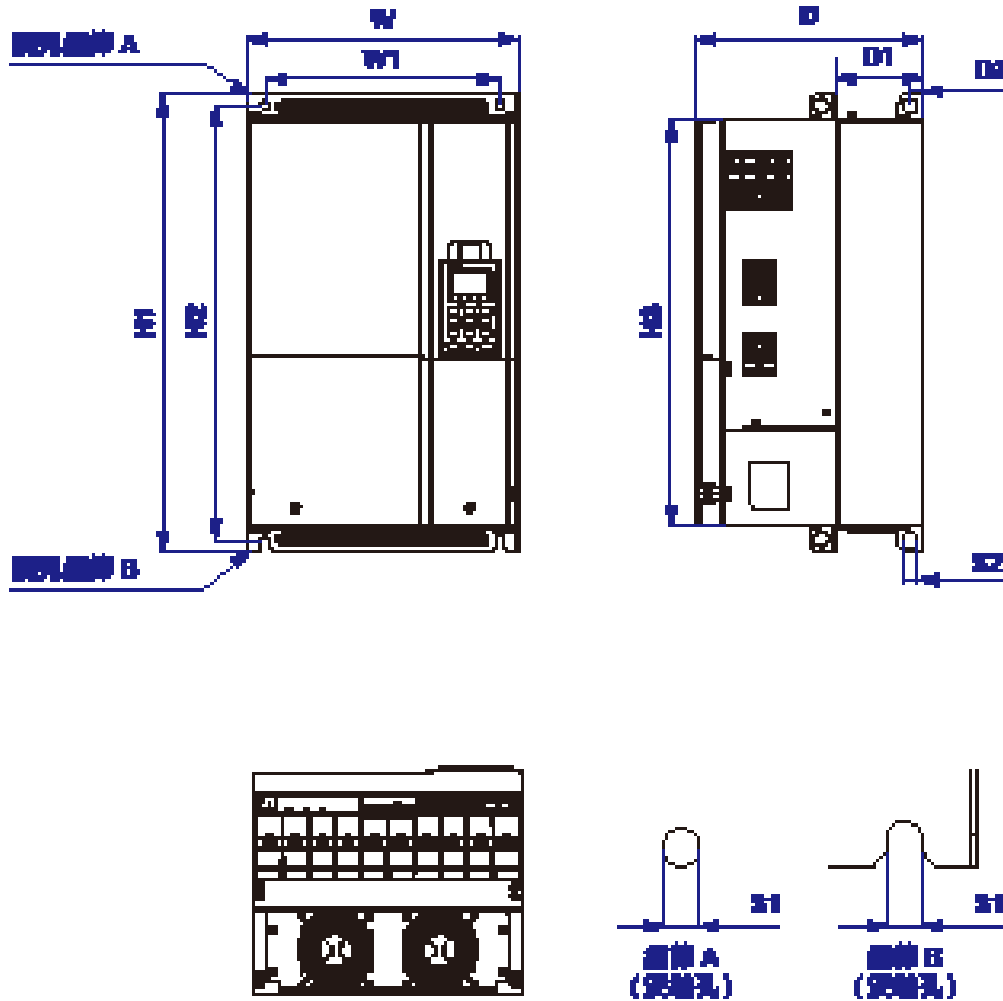
型號

VFD370CH43L-00

| 框號 | | W | H | D | W1 | H1 | H2 | H3 | D1* | D2 | S1 | S2 | Ø1 | Ø2 | Ø3 |
|------|------|-------|-------|-------|-------|-------|----|----|------|----|------|----|------|------|------|
| D0-3 | mm | 255.0 | 403.8 | 202.5 | 226.0 | 384.0 | - | - | 94.0 | - | 8.5 | - | 44.0 | 34.0 | 22.3 |
| | inch | 10.04 | 15.90 | 7.97 | 8.90 | 15.12 | - | - | 3.70 | - | 0.33 | - | 1.73 | 1.34 | 0.88 |

D1*: 二階固定面

框號 D1



型號

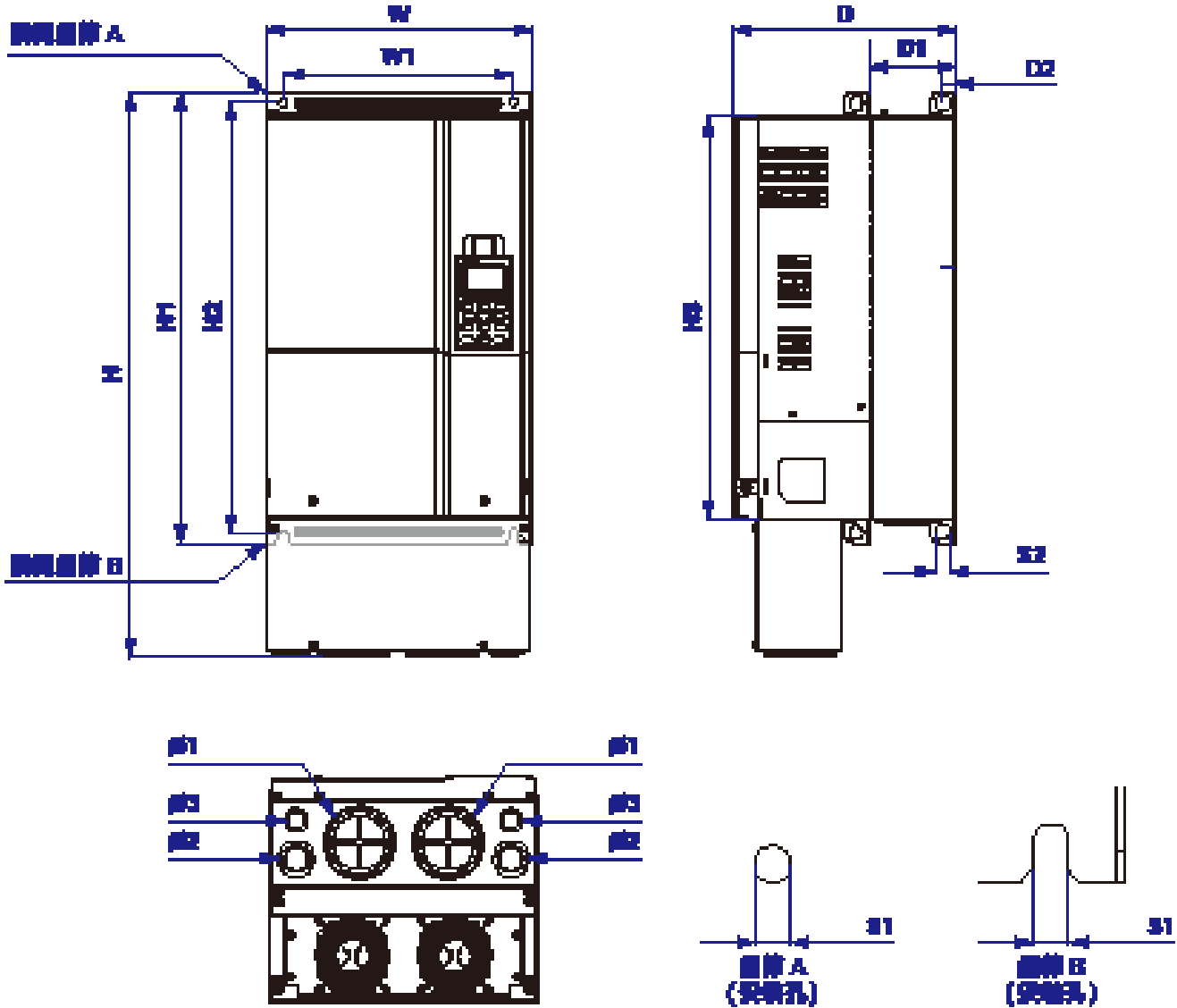
VFD220CH23A-00
 VFD300CH23A-00
 VFD370CH23A-00
 VFD450CH43A-00
 VFD550CH43A-00
 VFD750CH43A-00

| 框號 | | W | H | D | W1 | H1 | H2 | H3 | D1* | D2 | S1 | S2 |
|----|------|-------|---|-------|-------|-------|-------|-------|-------|------|------|------|
| D1 | mm | 330.0 | - | 275.0 | 285.0 | 550.0 | 525.0 | 492.0 | 107.2 | 16.0 | 11.0 | 18.0 |
| | inch | 12.99 | - | 10.83 | 11.22 | 21.65 | 20.67 | 19.37 | 4.22 | 0.63 | 0.43 | 0.71 |

D1*: 二階固定面

外觀尺寸

框號 D2



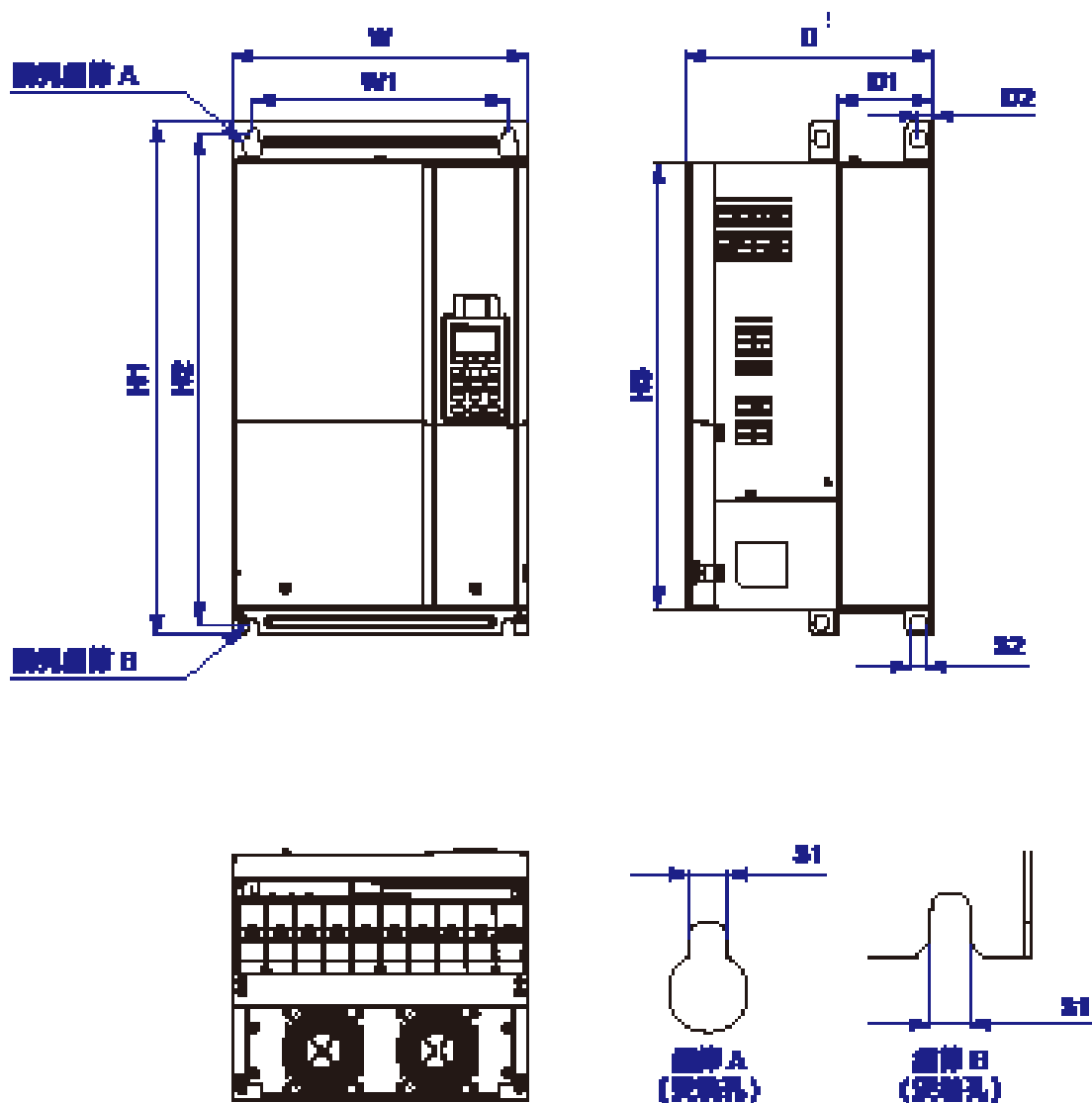
型號

- VFD220CH23A-21
- VFD300CH23A-21
- VFD370CH23A-21
- VFD450CH43A-21
- VFD550CH43A-21
- VFD750CH43A-21

| 框號 | W | H | D | W1 | H1 | H2 | H3 | D1* | D2 | S1 | S2 | Ø1 | Ø2 | Ø3 | |
|----|------|-------|-------|-------|-------|-------|-------|-------|-------|------|------|------|------|------|------|
| D2 | mm | 330.0 | 688.3 | 275.0 | 285.0 | 550.0 | 525.0 | 492.0 | 107.2 | 16.0 | 11.0 | 18.0 | 76.2 | 34.0 | 22.0 |
| | inch | 12.99 | 27.1 | 10.83 | 11.22 | 21.65 | 20.67 | 19.37 | 4.22 | 0.63 | 0.43 | 0.71 | 3.00 | 1.34 | 0.87 |

D1*: 二階固定面

框號 D3



型號

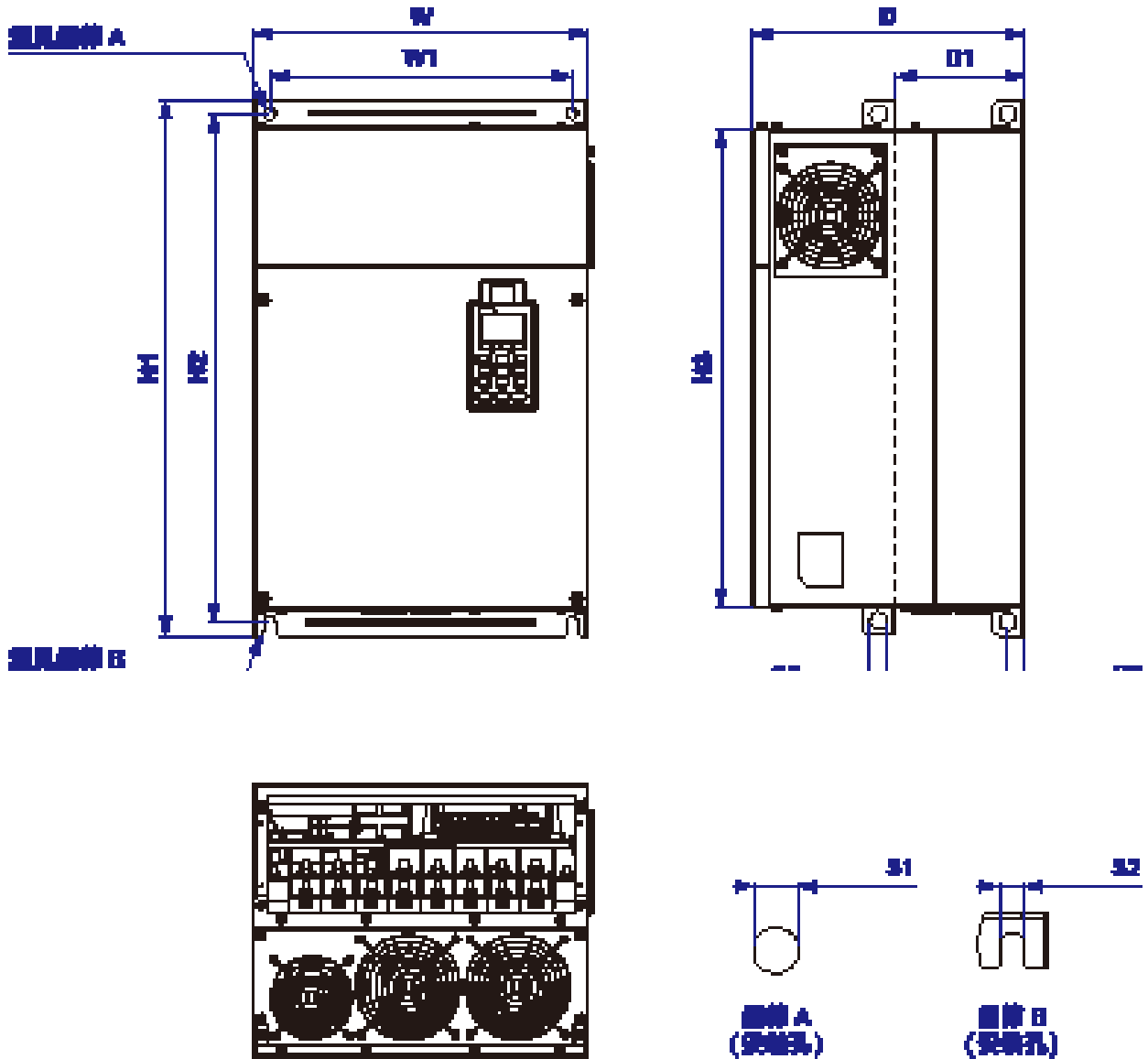
VFD450CH43L-00
VFD550CH43L-00
VFD750CH43L-00

| 框號 | | W | H | D | W1 | H1 | H2 | H3 | D1* | D2 | S1 | S2 | Ø1 | Ø2 | Ø3 |
|----|------|-------|---|-------|-------|-------|-------|-------|-------|------|------|------|----|----|----|
| D3 | mm | 330.0 | - | 275.0 | 285.0 | 565.0 | 540.0 | 492.0 | 107.2 | 16.0 | 11.0 | 18.0 | - | - | - |
| | inch | 12.99 | - | 10.83 | 11.22 | 22.24 | 20.67 | 19.37 | 4.22 | 0.63 | 0.43 | 0.71 | - | - | - |

D1*: 二階固定面

外觀尺寸

框號 E1



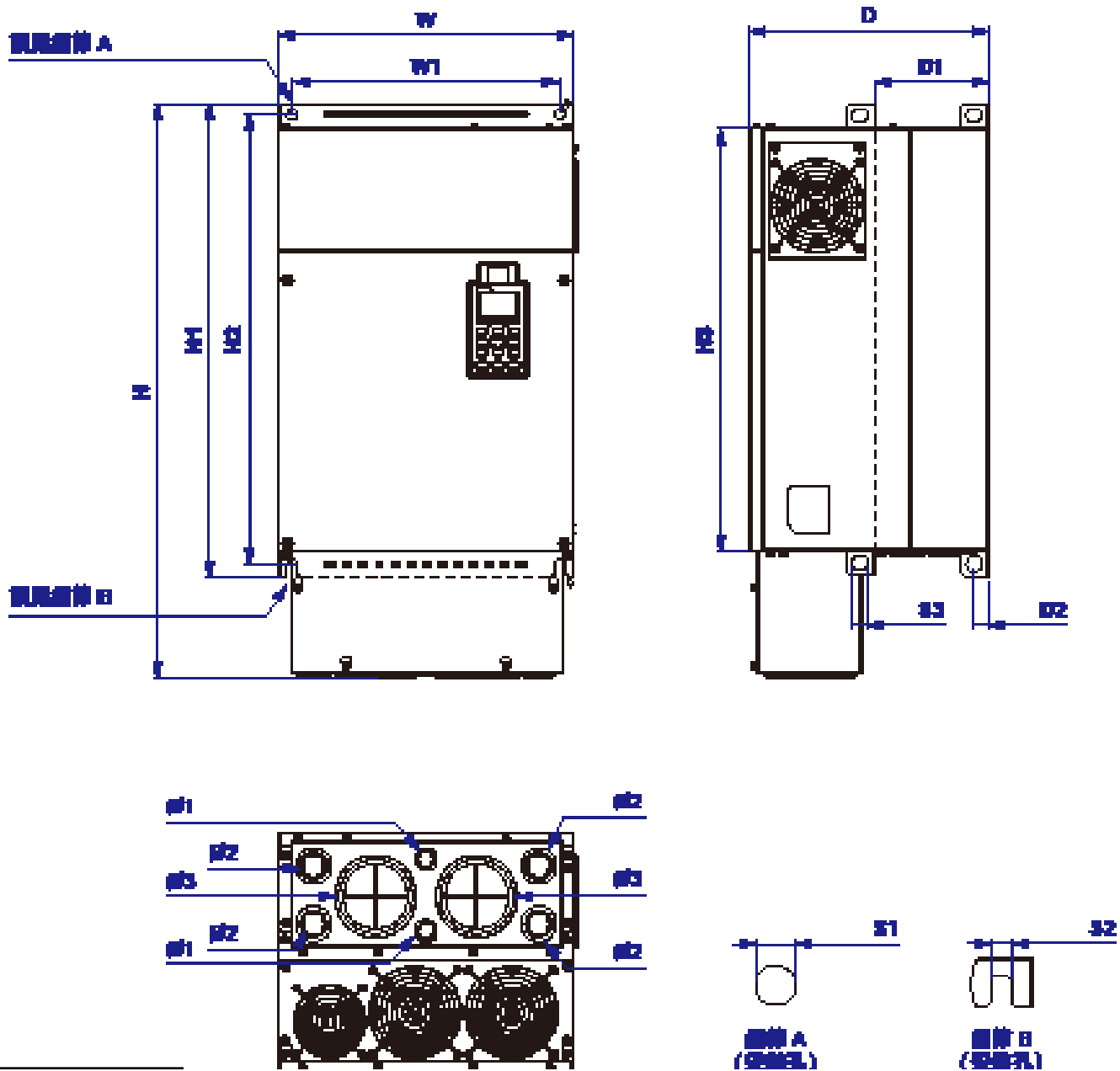
型號

- VFD450CH23A-00
- VFD550CH23A-00
- VFD900CH43A-00
- VFD1100CH43A-00

| 框號 | | W | H | D | W1 | H1 | H2 | H3 | D1* | D2 | S1 | S2 | S3 | Ø1 | Ø2 | Ø3 |
|----|------|-------|---|-------|-------|-------|-------|-------|-------|------|------|------|----|----|----|----|
| E1 | mm | 370.0 | - | 300.0 | 335.0 | 589.0 | 560.0 | 528.0 | 143.0 | 18.0 | 13.0 | 18.0 | - | - | - | |
| | inch | 14.57 | - | 11.81 | 13.19 | 23.19 | 22.05 | 20.80 | 5.63 | 0.71 | 0.51 | 0.71 | - | - | - | |

D1*: 二階固定面

框號 E2



型號

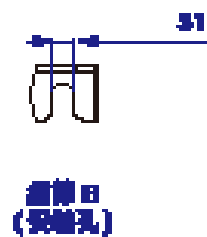
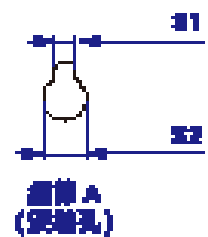
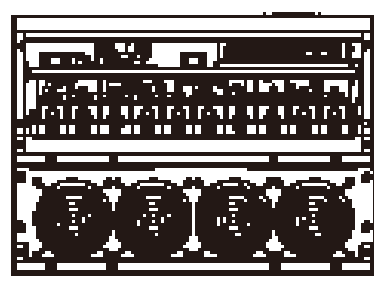
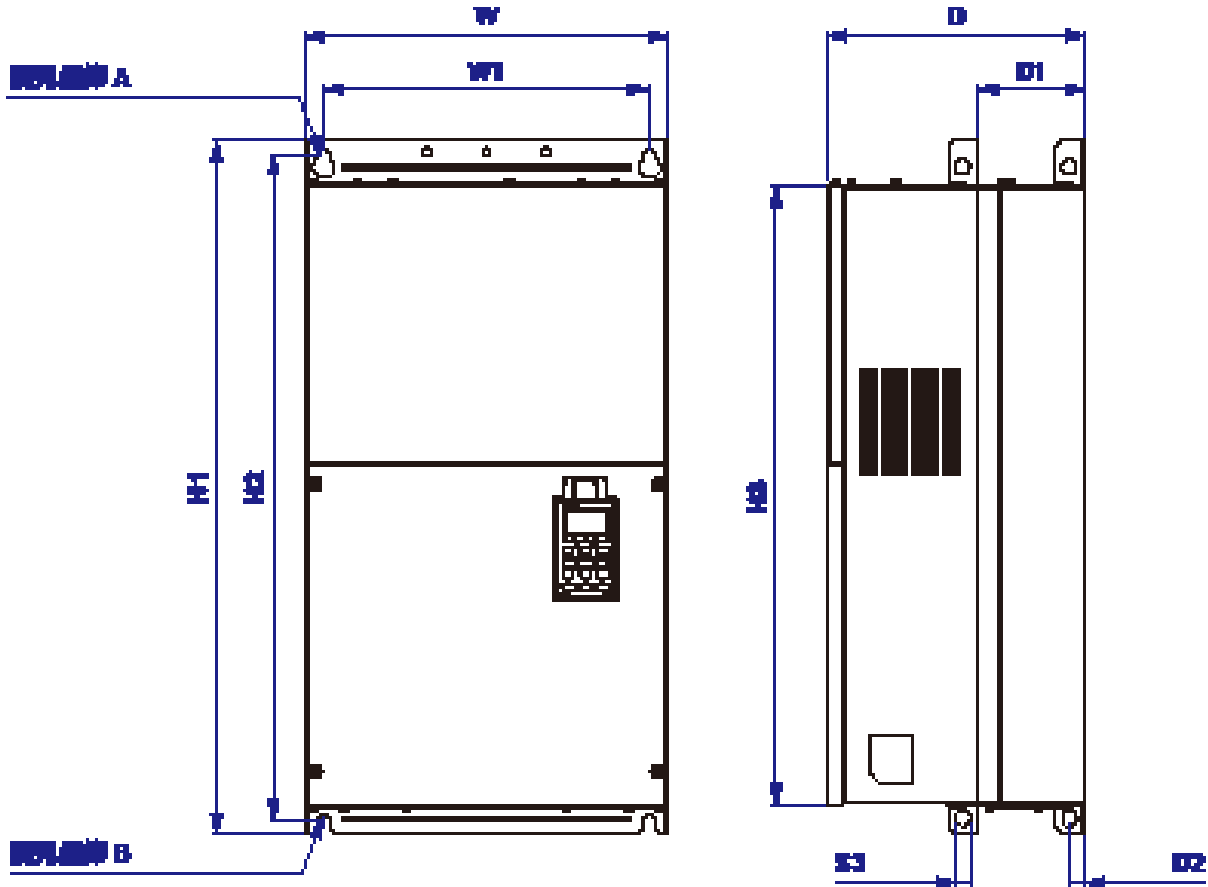
VFD450CH23A-21
VFD550CH23A-21
VFD900CH43A-21
VFD1100CH43A-21

| 框號 | | W | H | D | W1 | H1 | H2 | H3 | D1* | D2 | S1 | S2 | S3 | Ø1 | Ø2 | Ø3 |
|----|------|-------|-------|-------|-------|-------|-------|-------|-------|------|------|------|------|------|------|----|
| E2 | mm | 370.0 | 715.8 | 300.0 | 335.0 | 589.0 | 560.0 | 528.0 | 143.0 | 18.0 | 13.0 | 18.0 | 22.0 | 34.0 | 92.0 | |
| | inch | 14.57 | 28.18 | 11.81 | 13.19 | 23.19 | 22.05 | 20.80 | 5.63 | 0.71 | 0.51 | 0.71 | 0.87 | 1.34 | 3.62 | |

D1*: 二階固定面

外觀尺寸

框號 F1

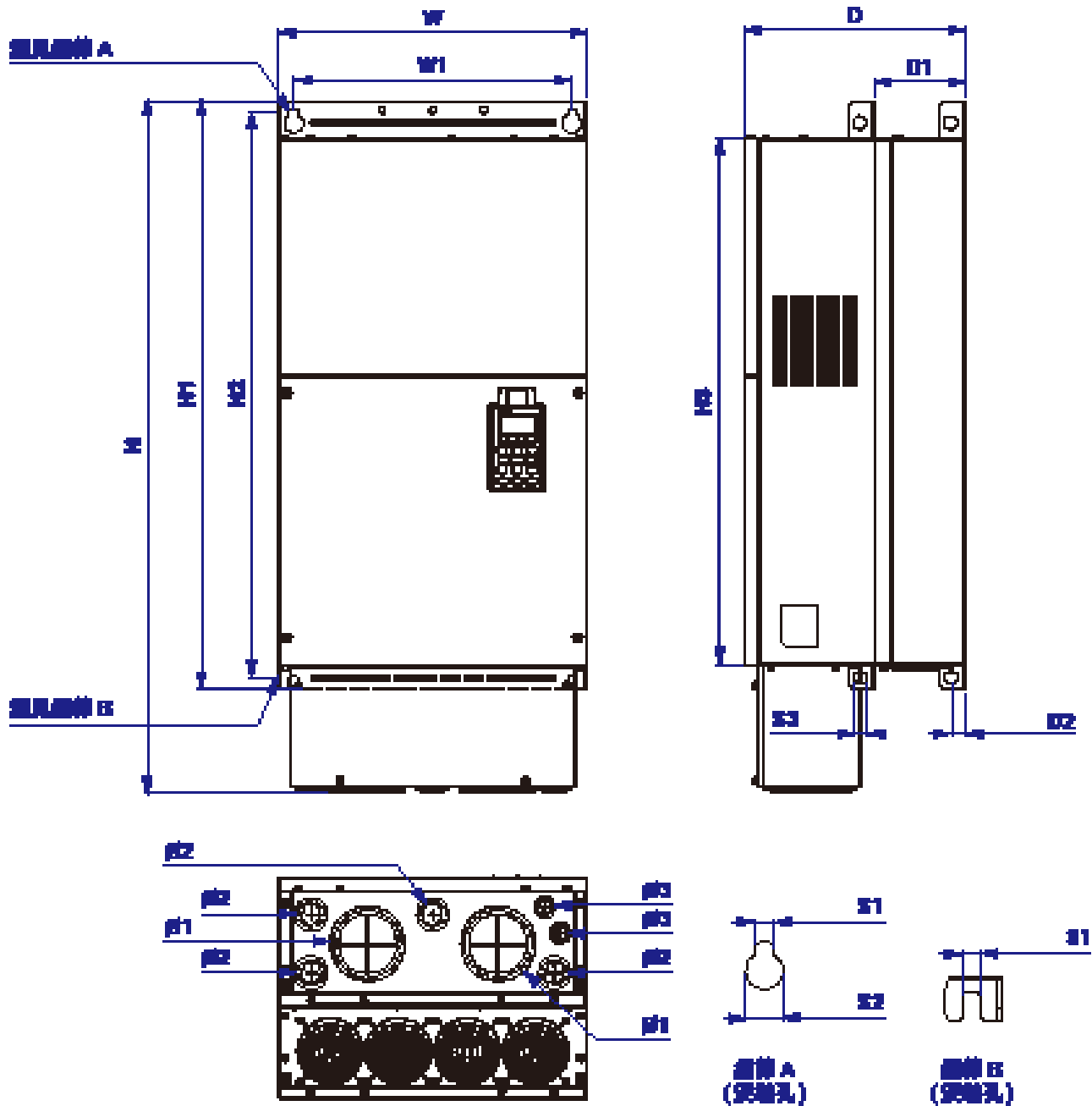


型號
VFD750CH23A-00
VFD1320CH43A-00

| 框號 | | W | H | D | W1 | H1 | H2 | H3 | D1* | D2 | S1 | S2 | S3 |
|----|------|-------|---|-------|-------|-------|-------|-------|-------|------|------|------|------|
| F1 | mm | 420.0 | - | 300.0 | 380.0 | 800.0 | 770.0 | 717.0 | 124.0 | 18.0 | 13.0 | 25.0 | 18.0 |
| | inch | 16.54 | - | 11.81 | 14.96 | 31.50 | 30.32 | 28.23 | 4.88 | 0.71 | 0.51 | 0.98 | 0.71 |

D1*: 二階固定面

框號 F2



型號

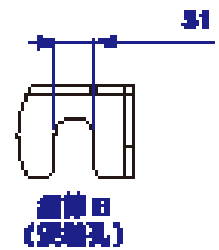
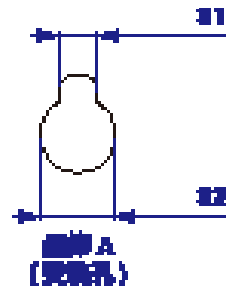
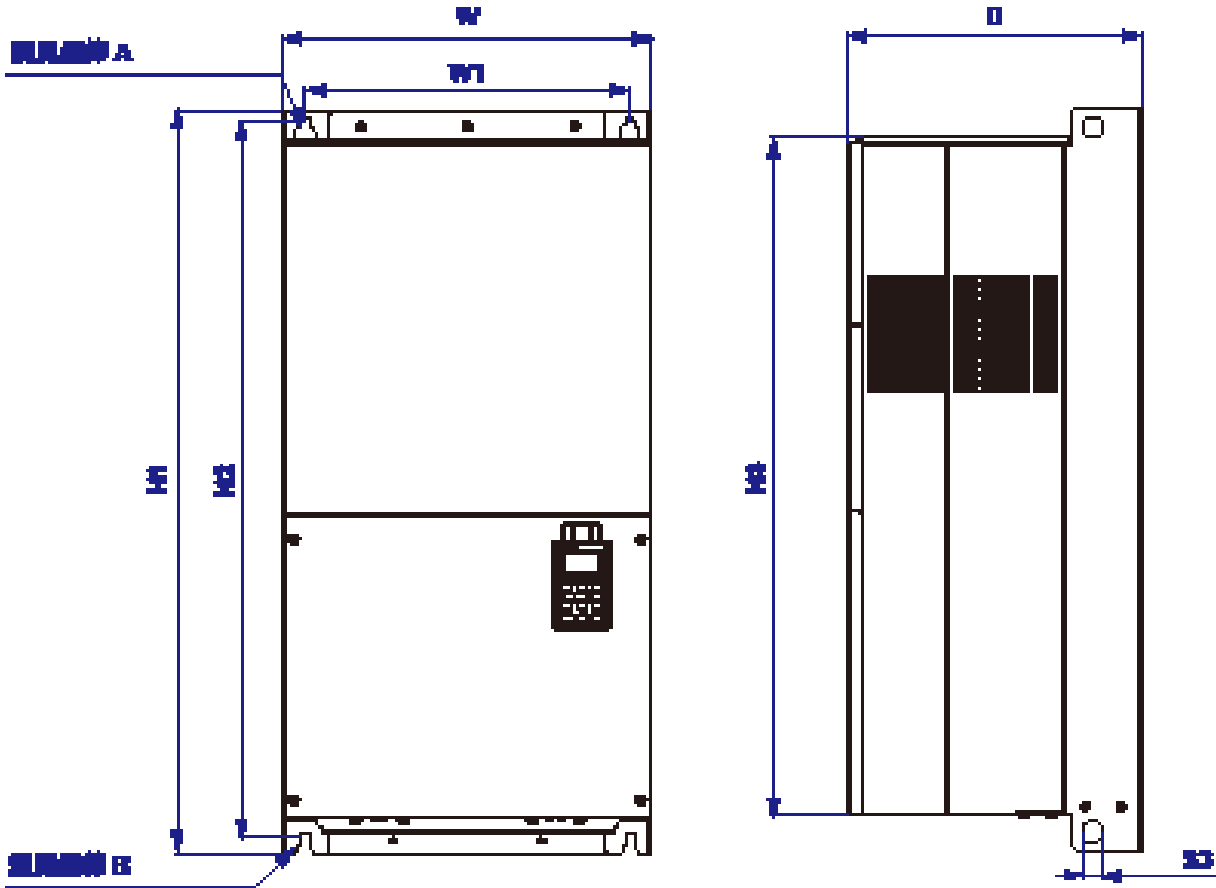
VFD750CH23A-21
VFD1320CH43A-21

| 框號 | | W | H | D | W1 | H1 | H2 | H3 | D1* | D2 | S1 | S2 | S3 | $\varnothing1$ | $\varnothing2$ | $\varnothing3$ |
|----|------|-------|-------|-------|-------|-------|-------|-------|-------|------|------|------|------|----------------|----------------|----------------|
| F2 | mm | 420.0 | 940.0 | 300.0 | 380.0 | 800.0 | 770.0 | 717.0 | 124.0 | 18.0 | 13.0 | 25.0 | 18.0 | 92.0 | 35.0 | 22.0 |
| | inch | 16.54 | 37.00 | 11.81 | 14.96 | 31.50 | 30.32 | 28.23 | 4.88 | 0.71 | 0.51 | 0.98 | 0.71 | 3.62 | 1.38 | 0.87 |

D1*: 二階固定面

外觀尺寸

框號 G1

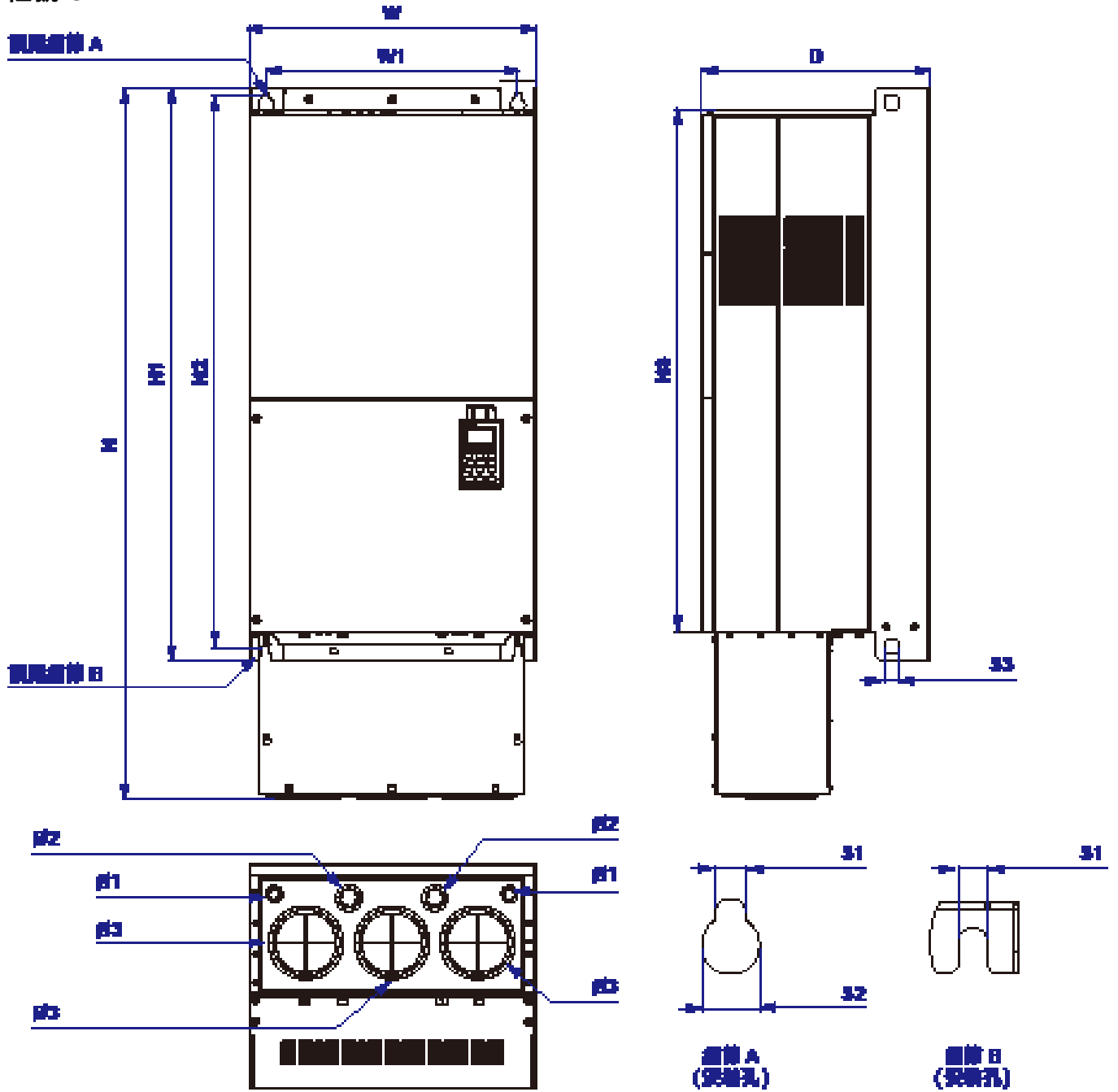


型號

VFD1600CH43A-00
VFD1850CH43A-00
VFD2200CH43A-00

| 框號 | | W | H | D | W1 | H1 | H2 | H3 | S1 | S2 | S3 | Ø1 | Ø2 | Ø3 |
|----|------|-------|---|-------|--------|---------|-------|-------|------|------|------|----|----|----|
| G1 | mm | 500.0 | - | 397.0 | 440.0 | 1,000.0 | 963.0 | 913.6 | 13.0 | 26.5 | 27.0 | - | - | - |
| | inch | 19.69 | - | 15.63 | 217.32 | 39.37 | 37.91 | 35.97 | 0.51 | 1.04 | 1.06 | - | - | - |

框號 G2



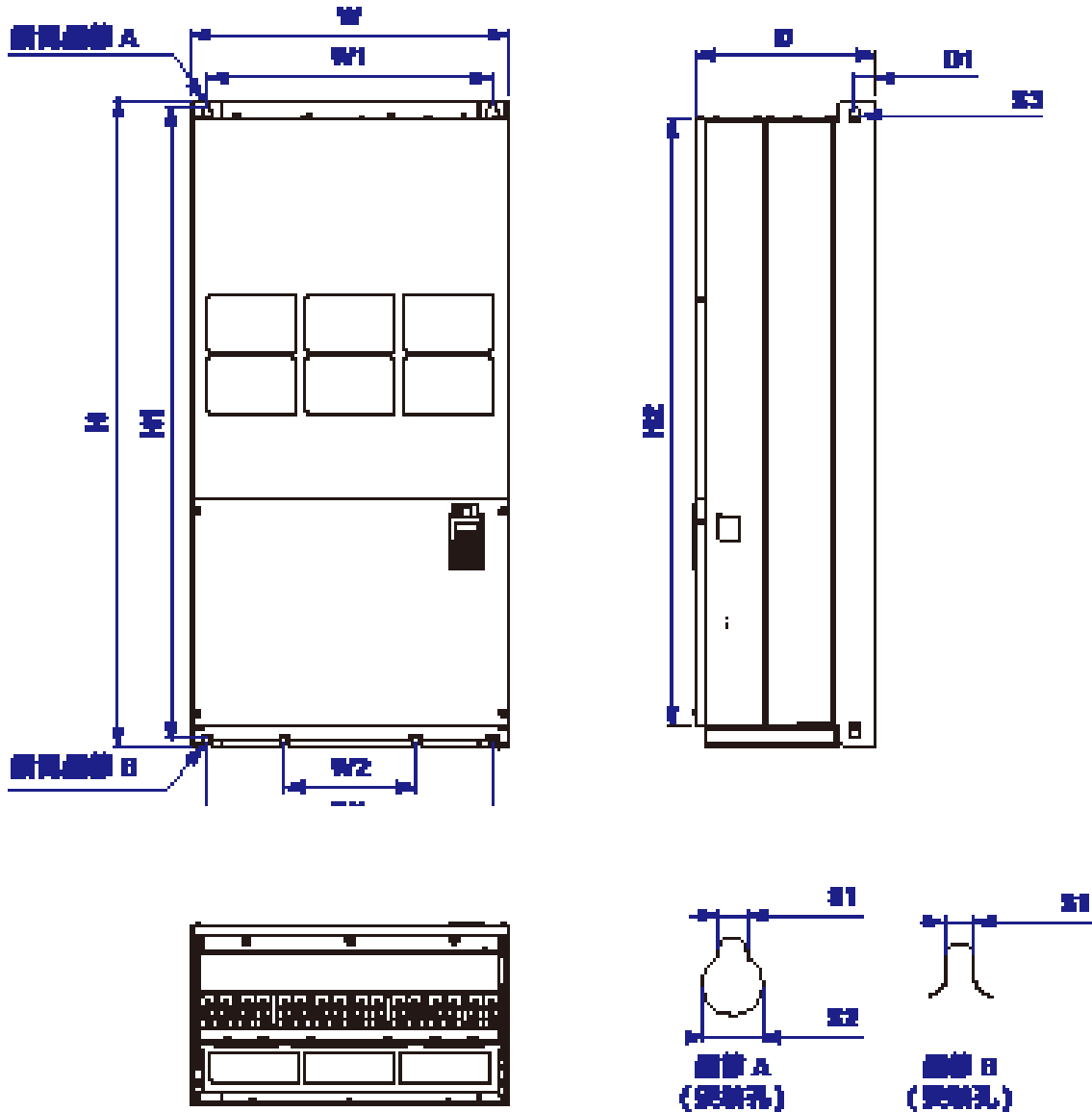
型號

VFD1600CH43A-21
 VFD1850CH43A-21
 VFD2200CH43A-21

| 框號 | | W | H | D | W1 | H1 | H2 | H3 | S1 | S2 | S3 | Ø1 | Ø2 | Ø3 |
|----|------|-------|---------|-------|--------|---------|-------|-------|------|------|------|------|------|-------|
| G2 | mm | 500.0 | 1,240.2 | 397.0 | 440.0 | 1,000.0 | 963.0 | 913.6 | 13.0 | 26.5 | 27.0 | 22.0 | 34.0 | 117.5 |
| | inch | 19.69 | 48.83 | 15.63 | 217.32 | 39.37 | 37.91 | 35.97 | 0.51 | 1.04 | 1.06 | 0.87 | 1.34 | 4.63 |

外觀尺寸

框號 H1

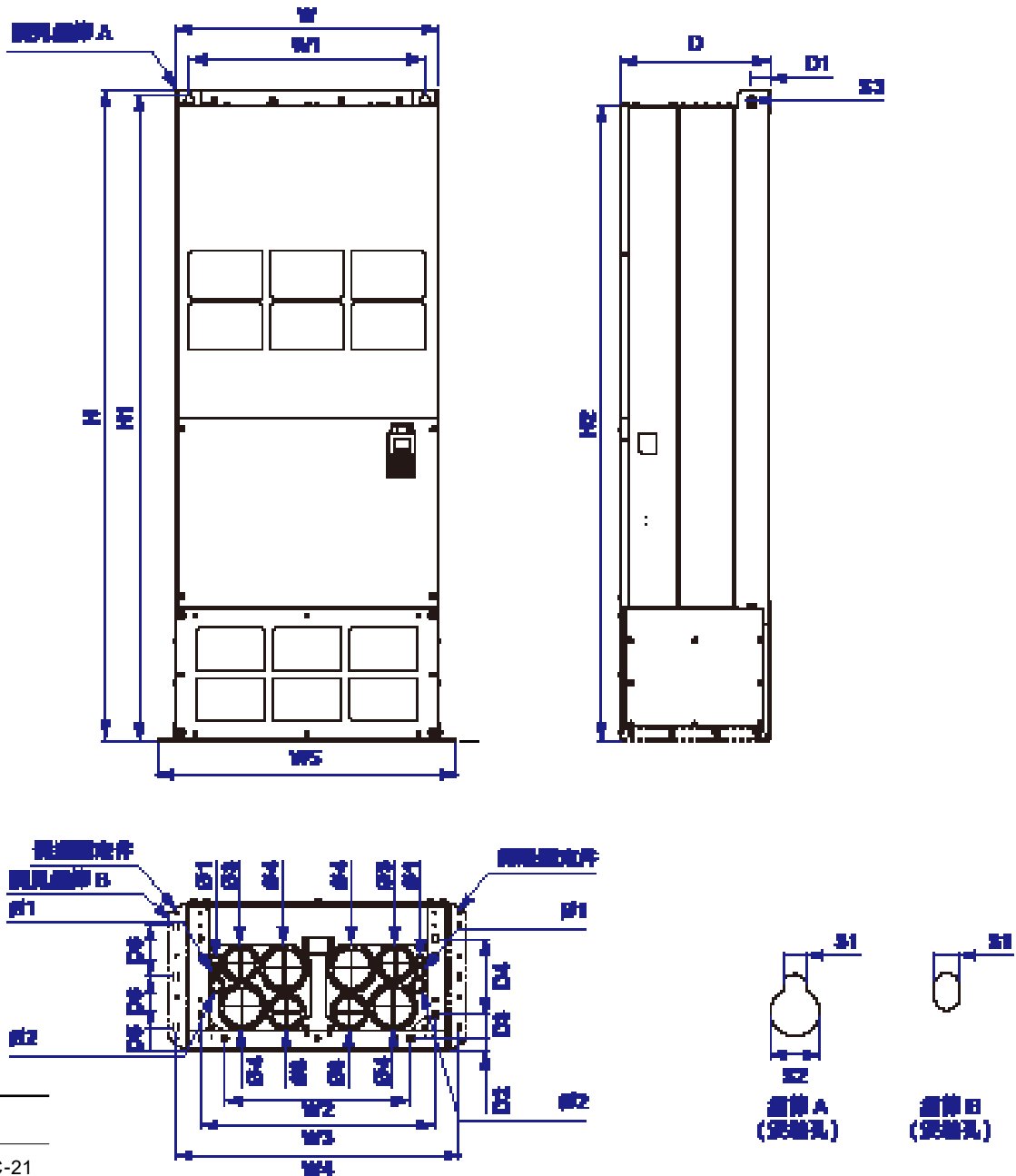


型號

- VFD2800CH43A-00
- VFD3150CH43A-00
- VFD3550CH43A-00
- VFD4500CH43A-00

| 框號 | | W | H | D | W1 | W2 | W3 | W4 | W5 | W6 | H1 | H2 | H3 | H4 |
|----|------|-------|---------|-------|-------|-------|----|----|------|------|---------|---------|----|----|
| H1 | mm | 700.0 | 1,435.0 | 398.0 | 630.0 | 290.0 | - | - | - | - | 1,403.0 | 1,346.0 | - | - |
| | inch | 27.56 | 56.5 | 15.67 | 24.8 | 11.42 | - | - | - | - | 55.24 | 53.02 | - | - |
| 框號 | | H5 | D1 | D2 | D3 | D4 | D5 | D6 | S1 | S2 | S3 | Ø1 | Ø2 | Ø3 |
| H1 | mm | - | 45.0 | - | - | - | - | - | 13.0 | 26.5 | 25.0 | - | - | - |
| | inch | - | 1.77 | - | - | - | - | - | 0.51 | 1.04 | 0.98 | - | - | - |

框號 H3



型號
 VFD2800CH43C-21
 VFD3150CH43C-21
 VFD3550CH43C-21
 VFD4500CH43C-21


| 框號 | W | H | D | W1 | W2 | W3 | W4 | W5 | W6 | H1 | H2 | H3 | H4 | |
|----|------|-------|---------|-------|-------|-------|-------|-------|-------|------|---------|---------|------|-------|
| H3 | mm | 700.0 | 1,745.0 | 404.0 | 630.0 | 500.0 | 630.0 | 760.0 | 800.0 | - | 1,729.0 | 1,701.6 | - | - |
| | inch | 27.56 | 68.70 | 15.9 | 24.8 | 19.69 | 24.8 | 29.92 | 31.5 | - | 68.07 | 66.99 | - | - |
| 框號 | D1 | D2 | D3 | D4 | D5 | D6 | S1 | S2 | S3 | Ø1 | Ø2 | Ø3 | Ø4 | |
| H3 | mm | 51.0 | 38.0 | 65.0 | 204.0 | 68.0 | 137.0 | 13.0 | 26.5 | 25.0 | 22.0 | 34.0 | 91.5 | 117.5 |
| | inch | 2.0 | 1.5 | 2.56 | 8.03 | 2.68 | 5.4 | 0.51 | 1.04 | 0.98 | 0.87 | 1.34 | 3.60 | 4.63 |




配件卡一覽表格

PG 卡


EMC-PG01L / EMC-PG02L

| | | 端子項目 | 說明 |
|--|--------|----------------------------------|---|
|  <p>搭配參數 Pr.10-00~10-02</p> | PG1 | VP | 電源輸出電壓：+5V / +12V ± 5% (可由FSW3 決定 +5V / +12V) 最高輸出電流：200 mA |
| | | DCM | 電源及信號共同點 |
| | | A1, A1, B1, B1, Z1, Z1 | 編碼器信號輸入 (Line Driver 或 Open Collector) Open Collector 輸入電壓：+5 ~ +24V *註1 可單相輸入或二相輸入 最高輸入頻率：EMC-PG01L：300kHz；EMC-PG02L：30 kHz |
| | PG2 | A2, A2, B2, B2 | 脈波信號輸入 (Line Driver 或 Open Collector) Open Collector 輸入電壓：+5 ~ +24V *註1 可單相輸入或二相輸入 最高輸入頻率：EMC-PG01L：300kHz；EMC-PG02L：30 kHz |
| | PG OUT | AO, AO, BO, BO, ZO, ZO, SG | PG 回授卡信號輸出，可除頻：1 ~ 255 倍 Line driver 最高輸出電壓：5V _{DC} 最高輸出電流：15 mA 最高輸出頻率：EMC-PG01L：300kHz；EMC-PG02L：30 kHz SG：為 PG 卡的 GND，與上位機或 PLC 共地，使輸出訊號為共基準點 |

EMC-PG01O / EMC-PG02O


| | | 端子項目 | 說明 |
|--|--------|--|---|
|  <p>搭配參數 Pr.10-00~10-02</p> | PG1 | VP | 電源輸出電壓：+5V / +12V ± 5% (可由FSW3 決定 +5V / +12V) 最高輸出電流：200 mA |
| | | DCM | 電源及信號共同點 |
| | | A1, A1, B1, B1, Z1, Z1 | 編碼器信號輸入 (Line Driver 或 Open Collector) Open Collector 輸入電壓：+5 ~ +24V *註1 可單相輸入或二相輸入 最高輸入頻率：EMC-PG01O：300kHz；EMC-PG02O：30 kHz |
| | PG2 | A2, A2, B2, B2 | 脈波信號輸入 (Line Driver 或 Open Collector) Open Collector 輸入電壓：+5 ~ +24V *註1 可單相輸入或二相輸入 最高輸入頻率：EMC-PG01O：300kHz；EMC-PG02O：30 kHz |
| | PG OUT | V+, V- | 需外部提供 PG OUT 電路的電源 電源輸入電壓：+7 ~ +24V |
| | | V- | 輸入電源負端 |
| A / O, B / O, Z / O | | PG 回授卡信號輸出，可除頻：1~255 倍； Open Collector 輸出訊號，須各加一提升電阻 [包裝內皆附三個提升電阻 (1.8 KΩ/1W)] 最高輸出頻率：EMC-PG01O：300kHz；EMC-PG02O：30 kHz | |

EMC-PG01R


| | | 端子項目 | 說明 |
|--|--------|----------------------------------|--|
|  <p>搭配參數 Pr.10-00~10-02</p> | PG1 | R1- R2 | Resolver 電源輸出 7Vrms，10kHz |
| | | S1, S2, S3, S4 | Resolver 信號輸入 3.5 ± 0.175Vrms，10kHz |
| | PG2 | A2, A2, B2, B2 | 脈波信號輸入 (Line Driver or Open Collector) Open Collector 輸入電壓：+5 ~ +24V *註1 可單相輸入或二相輸入，最高輸入頻率：300kHz |
| | PG OUT | AO, AO, BO, BO, ZO, ZO, SG | PG 回授卡信號輸出，可除頻：1~255 倍 Line driver 最高輸出電壓：5V _{DC} 最高輸出電流：15 mA，最高輸出頻率：300 kHz SG：為 PG 卡的 GND，與上位機或 PLC 共地，使輸出訊號為共基準點 |

EMC-PG01U / EMC-PG02U

可由 FJMP1 : 標準 UVW 輸出編碼器; : 台達獨創『省配線模式編碼器』

| | | 端子項目 | 說明 |
|--|--|--|---|
|  <p>搭配參數 Pr.10-00 ~ 10-02</p> | PG1 | VP | 電源輸出電壓：+5V / +12V ± 5% (可由 FSW3 決定 +5V / +12V) 最高輸出電流：200 mA |
| | | DCM | 電源及信號共同點 |
| | | A1, $\overline{A1}$, B1, $\overline{B1}$, Z1, $\overline{Z1}$ | 編碼器信號輸入 (Line Driver) 可單相輸入或二相輸入，最高輸入頻率：300 kHz |
| | | U1, $\overline{U1}$, V1, $\overline{V1}$, W1, $\overline{W1}$ | 編碼器信號輸入 |
| | PG2 | A2, $\overline{A2}$, B2, $\overline{B2}$ | 脈波信號輸入 Open Collector 輸入電壓：+5 ~ +24 V *註1 可單相輸入或二相輸入，最高輸入頻率：300 kHz |
| PG OUT | AO, \overline{AO} , BO, \overline{BO} , ZO, \overline{ZO} , SG | PG 回授卡信號輸出，可除頻：1 ~ 255 倍； Line driver 最高輸出電壓：5 V _{DC} 最高輸出電流：15 mA，最高輸出頻率：300 kHz SG：為 PG 卡的 GND，與上位機或 PLC 共地，使輸出訊號為共基準點 | |

EMC-PG01H

| | | 端子項目 | 說明 |
|--|--|--|---|
|  <p>搭配參數 Pr.10-00 ~ 10-02</p> | PG1 | VP | 電源輸出電壓：+5V / +8V ± 5% (可由 FSW1 決定 +5V / +8V) 最高輸出電流：200 mA |
| | | DCM | 電源及信號共同點 |
| | | A+, A-, B+, B-, R+, R- | 編碼器弦波差動信號輸入 (增量訊號) 最高輸入頻率：600 kHz |
| | C+, C-, D+, D- | 編碼器弦波差動信號輸入 (絕對訊號) | |
| | PG2 | A2, $\overline{A2}$, B2, $\overline{B2}$ | 脈波信號輸入 (Line Driver or Open Collector) Open Collector 輸入電壓：+5 ~ +24 V *註1 可單相輸入或二相輸入，最高輸入頻率：300 kHz |
| PG OUT | AO, \overline{AO} , BO, \overline{BO} , ZO, \overline{ZO} , SG | PG 回授卡信號輸出，可除頻：1 ~ 255 倍； Line driver 最高輸出電壓：5 V _{DC} 最高輸出電流：15 mA，最高輸出頻率：600 kHz、誤差 5% SG：為 PG 卡的 GND，與上位機或 PLC 共地，使輸出訊號為共基準點 | |

註 1：Open Collector 應用，各組輸入電流 5 ~ 15 mA，各組須加一提升電阻

[5 V] 建議提升電阻：100 ~ 220 Ω，1/2 W 以上


[12 V] 建議提升電阻：510 ~ 1.35 KΩ，1/2 W 以上

[24 V] 建議提升電阻：1.8k ~ 3.3 KΩ，1/2 W 以上

配件卡一覽表格

Relay 擴充卡

▪EMC-R6AA

| | 端子項目 | 說明 |
|---|--------------------------------------|---|
|  | RA10~RA15 RC10~RC15 | 搭配參數 02-36~02-41 的多功能輸出選擇 電阻式負載 3 A (N.O.)/250 V _{AC} 5 A (N.O.)/30 V _{DC} 電感性負載 (COS 0.4) 1.2 A (N.O.)/250 V _{AC} 2.0 A (N.O.)/30 V _{DC} 輸出各種監視訊號，如運轉中、頻率到達、過載指示等信號 |


類比 I/O 擴充卡

▪ EMC-A22A


| | 端子項目 | 說明 |
|--|------------------------------|---|
|  | AVI10 AVI11 | 搭配參數 14-00~14-01 的功能輸入選擇，以及參數 14-18~14-19 的模式選擇 AVI port 共二組，SSW3 (AVI10)、SSW4 (AVI11) 可供切換 AVI 或 ACI 模式 AVI：輸入 0~10 V ACI：輸入 0~20 mA / 4~20 mA |
| | AFM10 AFM11 | 搭配參數 14-12~14-13 的功能輸出選擇，以及參數 14-36~14-37 的模式選擇 AFM port 共二組，SSW1 (AFM10)、SSW2 (AFM11) 可供切換 AVO 或 ACO 模式 AVO：輸出 0~10V ACO：輸出 0~20.0 mA / 4.0~20.0 mA |
| | ACM | 類比控制信號共同端 |

I/O 擴充卡

▪ EMC-D611A


| | 端子項目 | 說明 |
|---|------------------|---|
|  | AC | 數位多功能輸入端子的 AC 電源共同端子 (Neutral) |
| | MI10~MI15 | 搭配參數 02-26~02-31 的多功能輸入選擇 輸入電壓：100~130 V _{AC} ；輸入頻率：47~63 Hz 輸入阻抗：27 K Ω 端子響應時間 ON：10 ms；OFF：20 ms |

▪ EMC-D42A

| | 端子項目 | 說明 |
|---|------------------|--|
|  | COM | 數位多功能輸入端子的共同端子 請由 J1 jumper 選擇 SINK (NPN) / SOURCE (PNP) / 外部提供電源 |
| | MI10~MI13 | 搭配參數 02-26~02-29 的多功能輸入選擇 內部由 (E24) 端子提供電源：+24 V _{DC} \pm 5% 200 mA，5 W 若使用外部電源 +24 V _{DC} 須注意：最大電壓為 30 V _{DC} ，最小電壓為 19 V _{DC} 導通時 (ON) 時，動作電流為 6.0 mA；斷路時 (OFF)，容許漏電流為 10 μ A |
| | MO10~MO11 | 多功能輸出端子 (光耦合)；Duty-cycle：50% 最高輸出頻率 100 Hz；最高電流 50 mA；最高電壓 48 V _{DC} |
| | MXM | 多功能輸出端子 MO10，MO11 的共同端 (光耦合) Max. 48 V _{DC} 50 mA |

24V 外接電源卡

EMC-BPS01

| 端子項目 | 說明 |
|---|--|
|  24V GND | 使用外接電源擴充卡的目的是在變頻器電源未投入的情形下，可讓網路通訊、內部 PLC 或部分功能仍可正常動作 輸入電源規格：24V ± 5% 最大輸入電流：0.5 A 注意事項：1) 此 24V 電源，不能使用插拔卡上的 +24V。 2) 此 GND 不可與變頻器上 GND 相接，以達到隔離的效果。 |

通訊卡

EMC-COP01 (CANopen)

| RJ-45 腳位 | 訊號 | 說明 |
|----------|---------|--------------------------------|
| 1 | CAN_H | CAN_H bus line (dominant high) |
| 2 | CAN_L | CAN_L bus line (dominant low) |
| 3 | CAN_GND | 接地端 / 0V / V- |
| 7 | CAN_GND | 接地端 / 0V / V- |

CMC-EC01 (EtherCAT)

功能特色



- ▶ 支援 EtherNetCAT 通訊協定
- ▶ 支援標準 CiA402 速度模式
- ▶ 支援 SDO (Service Data Objects) 服務數據對象：
 - 讀寫變頻器參數
 - 讀取變頻器資訊
- ▶ 斷線保護停車機制

網路介面

| | | | |
|------|------------------------|------|--------------------------|
| 接頭 | RJ-45 | 傳輸線 | Category 5e 100 公尺遮蔽式網路線 |
| 埠數 | 2 | 傳輸速率 | 10/100 Mbps |
| 傳輸方式 | IEEE 802.3、IEEE 802.3u | 網路協定 | EtherCAT |



配件卡一覽表格

通訊卡

CMC-PN01 (PROFINET) NEW



功能特色

- ▶ 支援 PROFINET IO device
- ▶ 支援同步訊息傳送及非同步參數存取
- ▶ 提供 PROFINET 通訊 GSDML 檔案

網路介面

| | | | |
|------|------------|------|--------------------------|
| 接頭 | RJ-45 | 傳輸線 | Category 5e 100 公尺遮蔽式網路線 |
| 埠數 | 2 Ports | 傳輸速率 | 10/100 Mbps 自動偵測 |
| 傳輸方式 | IEEE 802.3 | 網路協定 | PROFINET |

CMC-PD01 (PROFIBUS DP)



功能特色

- ▶ 支援 PZD 控制資料交換
- ▶ 支援 PKW 訪問變頻器參數
- ▶ 支援 Remote I/O 功能
- ▶ 支援用戶診斷功能
- ▶ 自動偵測通訊速率，最高通訊速率支援 12 Mbps

PROFIBUS DP 通訊連接器

通訊

| | | | |
|------|--------------------|-----------------|---|
| 接頭 | DB9 接頭 | 資訊類型 | 週期性資料交換 |
| 傳輸方式 | 高速的 RS-485 | 模組名稱 | CMC-PD01 |
| 傳輸線 | 遮蔽式雙絞線 | GSD 文件 | DELA08DB.GSD |
| 電氣隔離 | 500V _{DC} | 產品 ID | 08DB (HEX) |
| | | 支援串列傳輸速度 (自動偵測) | 支援 9.6 Kbps、19.2 Kbps、93.75 Kbps、187.5 Kbps、500 Kbps、1.5 Mbps、3 Mbps、6 Mbps、12 Mbps (位/秒) |

CMC-DN01 (DeviceNet)



功能特色

- ▶ 採用台達 HSSP 高速通訊協議 HSSP 即時控制變頻器
- ▶ 支援 Group 2 only 從機連接方式，支援輪詢 I/O 資料交換
- ▶ I/O 映射最大支持 32 字輸入，32 字輸出與 Remote I/O 功能
- ▶ 支援在 DeviceNet 配置工具軟體裡使用 EDS 檔進行配置
- ▶ 通訊站號和串列傳輸速率可直接在變頻器上設定
- ▶ 變頻器直接供電，提供通訊模組工作電源

DeviceNet 連接埠

DeviceNet 變頻器連接埠

| | | | |
|------|--|------|--|
| 接頭 | 5 針開放式可插拔連接頭，腳位間隔 5.08 mm | 接頭 | 50 PIN 通訊端子 |
| 傳輸方式 | CAN | 傳輸方式 | SPI 通訊 |
| 傳輸線 | 遮蔽式雙絞線 (帶兩條電源線) | 端子功能 | 1. 通訊模組通過該介面與變頻器通訊 2. 變頻器通過該介面給通訊模組提供電源 |
| 傳輸速率 | 125 Kbps、250 Kbps、500 Kbps 及擴展串列傳輸速率模式 | 通訊協議 | 台達 HSSP 協議 |
| 網路協定 | DeviceNet 協議 | | |

■ CMC-EIP01 (EtherNet/IP、Modbus TCP)



功能特色

- ▶ 同時支援 EtherNet/IP 及 Modbus TCP 通訊協定功能
- ▶ 使用者自定義對應參數
- ▶ IP Filter 簡易防火牆功能

網路介面

| | | | |
|------|-----------------------------|------|--|
| 接頭 | RJ45 支援自動翻轉 (Auto-MDI/MDIX) | 傳輸線 | Category 5e 100 公尺遮蔽式網路線 |
| 埠數 | 1 | 傳輸速率 | 10/100 Mbps 自動偵測 |
| 傳輸方式 | IEEE 802.3、IEEE 802.3u | 網路協定 | ICMP、IP、TCP、UDP、DHCP、BOOTP、SMTP、EtherNet/IP、Modbus TCP |

■ CMC-EIP02 (EtherNet/IP、Modbus TCP 雙埠通訊卡) NEW



功能特色

- ▶ 支援 EtherNet/IP 與 Modbus TCP 菊鍊拓樸接線
- ▶ MDI/MDI-X 自動偵測
- ▶ 支援交流馬達驅動器 / Ethernet 組態設定
- ▶ 支援虛擬序列埠

網路介面

| | | | |
|------|-----------------------------|------|---|
| 接頭 | RJ45 支援自動翻轉 (Auto-MDI/MDIX) | 傳輸線 | Category 5e 100 公尺遮蔽網路線 |
| 埠數 | 2 (Switch) | 傳輸速率 | 10/100 Mbps 自動偵測 |
| 傳輸方式 | IEEE 802.3、IEEE 802.3u | 網路協定 | ICMP、IP、TCP、UDP、DHCP、BOOTP、EtherNet/IP、Modbus TCP |

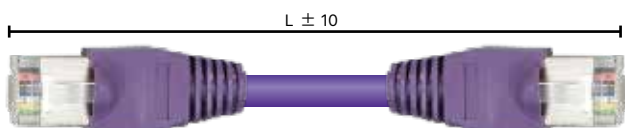


其他配件

台達總線標準線材

| 台達總線標準線材 | 型號 | 描述 | 長度 |
|--------------------------------|---------------|------------------------------------|-----------|
| CANopen 線材 / 數位操作器 RJ45 延長線 | UC-CMC003-01A | CANopen 通訊線, RJ45 接頭 | 0.3m |
| | UC-CMC005-01A | CANopen 通訊線, RJ45 接頭 | 0.5m |
| | UC-CMC010-01A | CANopen 通訊線, RJ45 接頭 | 1m |
| | UC-CMC015-01A | CANopen 通訊線, RJ45 接頭 | 1.5m |
| | UC-CMC020-01A | CANopen 通訊線, RJ45 接頭 | 2m |
| | UC-CMC030-01A | CANopen 通訊線, RJ45 接頭 | 3m |
| | UC-CMC050-01A | CANopen 通訊線, RJ45 接頭 | 5m |
| | UC-CMC100-01A | CANopen 通訊線, RJ45 接頭 | 10m |
| | UC-CMC200-01A | CANopen 通訊線, RJ45 接頭 | 20m |
| DeviceNet 線材 | UC-DN01Z-01A | DeviceNet 通訊線 | 305m |
| | UC-DN01Z-02A | DeviceNet 通訊線 | 305m |
| EtherNet / EtherCAT 線材 | UC-EMC003-02A | EtherNet / EtherCAT 通訊線, Shielding | 0.3m |
| | UC-EMC005-02A | EtherNet / EtherCAT 通訊線, Shielding | 0.5m |
| | UC-EMC010-02A | EtherNet / EtherCAT 通訊線, Shielding | 1m |
| | UC-EMC020-02A | EtherNet / EtherCAT 通訊線, Shielding | 2m |
| | UC-EMC050-02A | EtherNet / EtherCAT 通訊線, Shielding | 5m |
| | UC-EMC100-02A | EtherNet / EtherCAT 通訊線, Shielding | 10m |
| | UC-EMC200-02A | EtherNet / EtherCAT 通訊線, Shielding | 20m |
| CANopen/DeviceNet 分接盒 | TAP-CN01 | 1分2, 內建 121Ω終端電阻 | 1分2 |
| | TAP-CN02 | 1分4, 內建 121Ω終端電阻 | 1分4, RJ45 |
| | TAP-CN03 | 1分4, RJ45 接頭, 內建 121Ω終端電阻 | 1分4 |
| PROFIBUS 線材 | UC-PF01Z-01A | PROFIBUS DP 通訊線 | 305m |

單位：mm



CANopen 通訊分接盒

型號：TAP-CN03


單位：mm [inch]



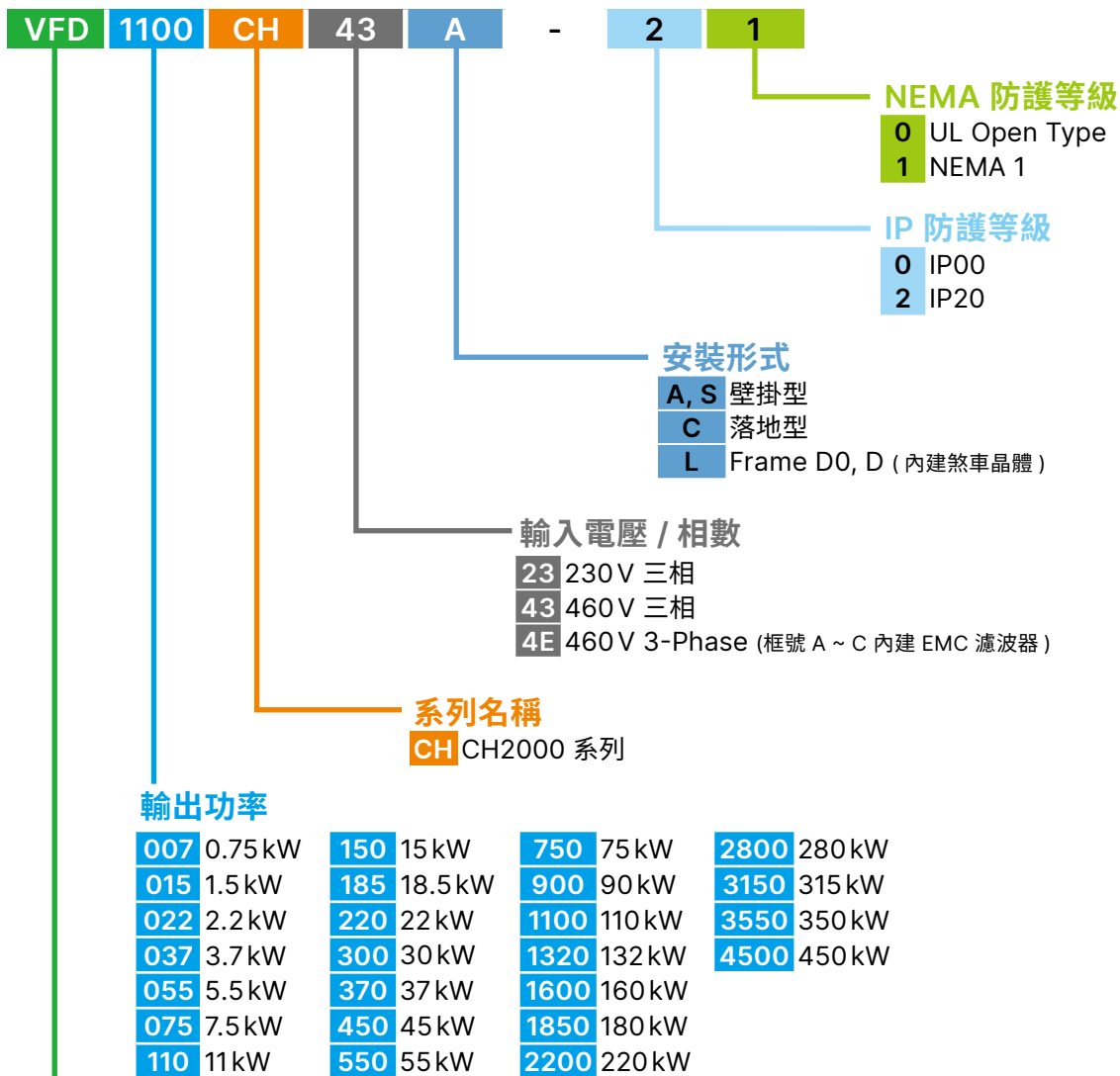
訂購資訊

| 框號 | | 功率範圍 | 產品型號 | | |
|-------|---|--|--|--|--|
| 框號 A |  | 230 V: 0.75 kW ~ 3.7 kW 460 V: 0.75 kW ~ 5.5 kW | VFD007CH23A-21 VFD015CH23A-21 VFD022CH23A-21 VFD037CH23A-21 | VFD007CH43A-21 VFD015CH43A-21 VFD022CH43A-21 VFD037CH43A-21 VFD055CH43A-21 | VFD007CH4EA-21 VFD015CH4EA-21 VFD022CH4EA-21 VFD037CH4EA-21 VFD055CH4EA-21 |
| 框號 B |  | 230 V: 5.5 kW ~ 11 kW 460 V: 7.5 kW ~ 15 kW | VFD055CH23A-21 VFD075CH23A-21 VFD110CH23A-21 | VFD075CH43A-21 VFD110CH43A-21 VFD150CH43A-21 | VFD075CH4EA-21 VFD110CH4EA-21 VFD150CH4EA-21 |
| 框號 C |  | 230 V: 15 kW ~ 18.5 kW 460 V: 18.5 kW ~ 30 kW | VFD150CH23A-21 VFD185CH23A-21 | VFD185CH43A-21 VFD220CH43A-21 VFD300CH43A-21 | VFD185CH4EA-21 VFD220CH4EA-21 VFD300CH4EA-21 |
| 框號 D0 |  | 460 V: 37 kW | 框號 D0-1: | 框號 D0-2: | 框號 D03: |
| | | | VFD370CH43S-00 | VFD370CH43S-21 | VFD370CH43L-00 |
| 框號 D | | 230 V: 22 kW ~ 37 kW 460 V: 45 kW ~ 75 kW | 框號 D1: | 框號 D2: | 框號 D3: |
| | | | VFD220CH23A-00 VFD300CH23A-00 VFD370CH23A-00 VFD450CH43A-00 VFD550CH43A-00 VFD750CH43A-00 | VFD220CH23A-21 VFD300CH23A-21 VFD370CH23A-21 VFD450CH43A-21 VFD550CH43A-21 VFD750CH43A-21 | VFD450CH43L-00 VFD550CH43L-00 VFD750CH43L-00 |
| 框號 E |  | 230 V: 45 kW ~ 55 kW 460 V: 90 kW ~ 110 kW | 框號 E1: | | 框號 E2: |
| | | | VFD450CH23A-00 VFD550CH23A-00 VFD900CH43A-00 VFD1100CH43A-00 | | VFD450CH23A-21 VFD550CH23A-21 VFD900CH43A-21 VFD1100CH43A-21 |
| 框號 F |  | 230 V: 75 kW 460 V: 132 kW | 框號 F1: | | 框號 F2: |
| | | | VFD750CH23A-00 VFD1320CH43A-00 | | VFD750CH23A-21 VFD1320CH43A-21 |
| 框號 G |  | 460 V: 160 kW ~ 220 kW | 框號 G1: | | 框號 G2: |
| | | | VFD1600CH43A-00 VFD1850CH43A-00 VFD2200CH43A-00 | | VFD1600CH43A-21 VFD1850CH43A-21 VFD2200CH43A-21 |

訂購資訊

| 框號 | | 功率範圍 | 產品型號 | |
|------|---|---------------------------|--|--|
| 框號 H |  | 460 V: 280 kW ~ 450 kW | 框號 H1: | 框號 H3: |
| | | | VFD2800CH43A-00 VFD3150CH43A-00 VFD3550CH43A-00 VFD4500CH43A-00 | VFD2800CH43C-21 VFD3150CH43C-21 VFD3550CH43C-21 VFD4500CH43C-21 |

型號說明





台達電子工業股份有限公司
機電事業群

33068 桃園市桃園區興隆路 18 號

TEL: 886-3-3626301

FAX: 886-3-3716301

* 本型錄內容若有變更，恕不另行通知