



創 變 新 未 來

台達電能回饋單元 **REG2000** 系列



www.deltaww.com

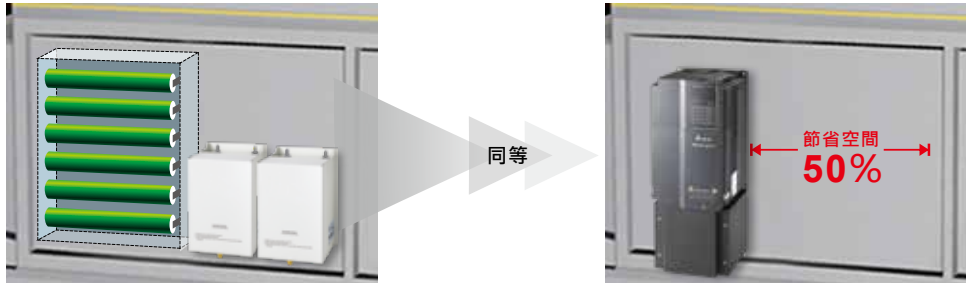
 **DELTA**
Smarter. Greener. Together.

產品特色

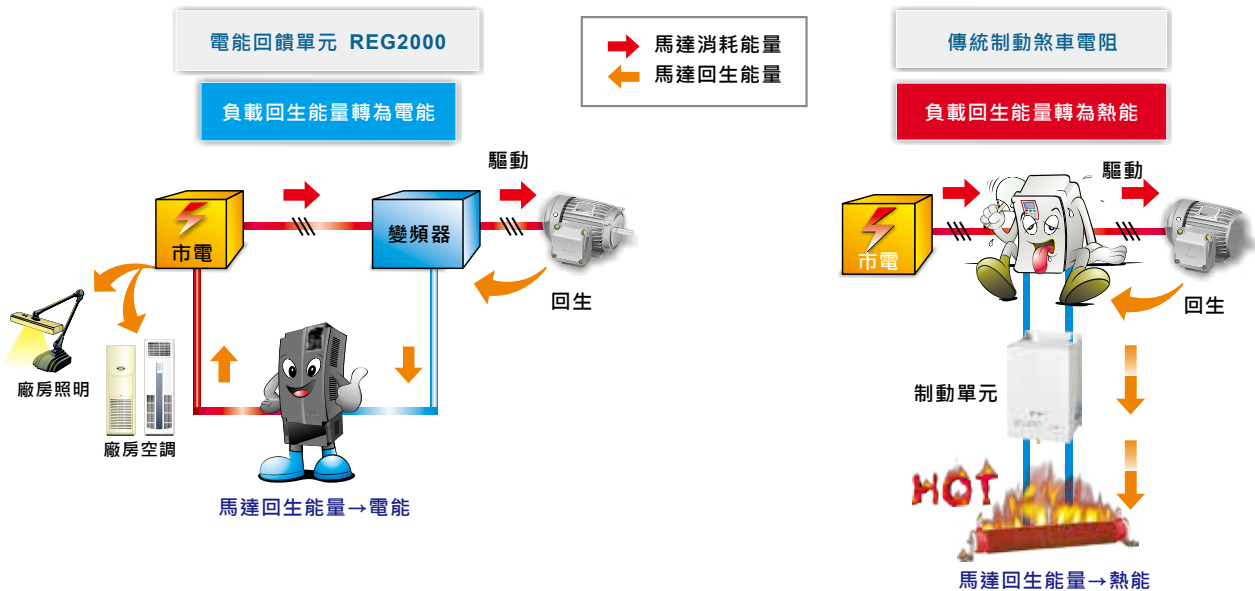
- 小型化尺寸、配線簡易、內建電抗器

以 55kW / 400V 變頻器加煞車單元與煞車電阻配置

55kW / 400V 變頻器加台達電能回饋單元



- 減少煞車電阻廢熱，降低空調負載，回生能量回饋電網效率達 95% 以上，節電效果明顯



- 提高馬達制動能力，電能回饋單元可達 150%，優於傳統煞車單元 125%
- 內建 RS-485 (Modbus) 國際標準通訊介面，支援遠端監控與即時回生電量採集
- 搭配性高，可支援各品牌的變頻器與伺服驅動器
- 一般應用免參數設定，便於加裝現有系統
- 支援 4 台並聯*，擴大延伸使用的功率

* 需降額 20% 使用

應用場合

- **大慣量負載**：離心機、工業洗衣機、重型輸送帶、粗紗紡織機、龍門型工具機...等
- **四象限負載**：電梯、油田抽油機、起重機械、天車...等
- **要求快速制動**：機床、製袋機、自動倉儲、沖床...等
- **長時間回饋能量**：印刷機械、手扶梯、收放卷設備...等



手扶梯



電梯



收放卷設備



天車



離心機



沖床

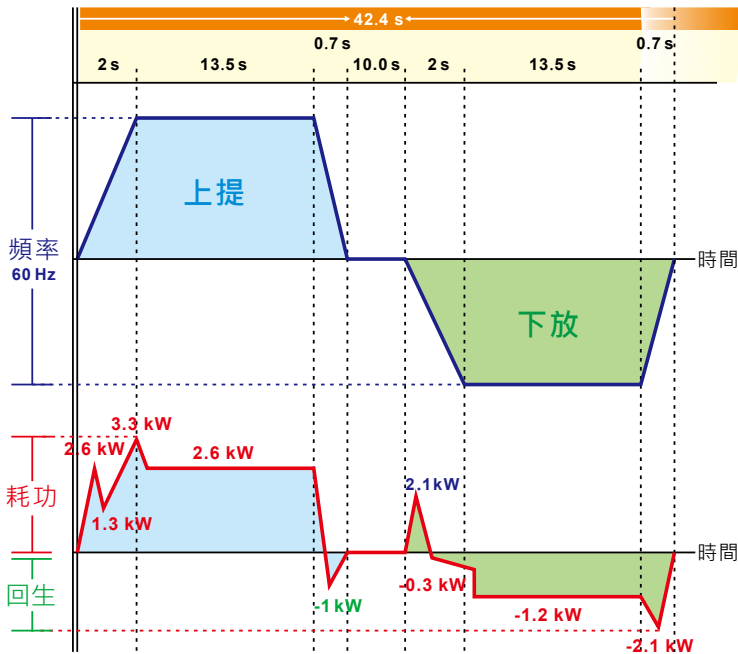


工業洗衣機



機床

應用案例



■ 天車

在能吊掛 10 噸的天車上，提升速度為 3.6m/min，5.5kW 電機加裝電能回饋單元，利用電力分析儀比較吊掛 3 噸物品上下 5 趟的節電率。

使用電能回饋單元	+Whr	87.088
	-Whr	-28.89
使用煞車電阻	+Whr	86.033
	-Whr	0

煞車電阻沒有回饋的能量，所以電能回饋單元較煞車

電阻的節電率 $\frac{28}{87} \times 100\% = 32\%$

單趟平均省了 $\frac{28.89}{5} = 5.778 \text{ Whr/趟}$

其中單趟來回時間為 42.4 秒。

一天工作 12 小時，一年 265 工作天，一度電是 3.5 元

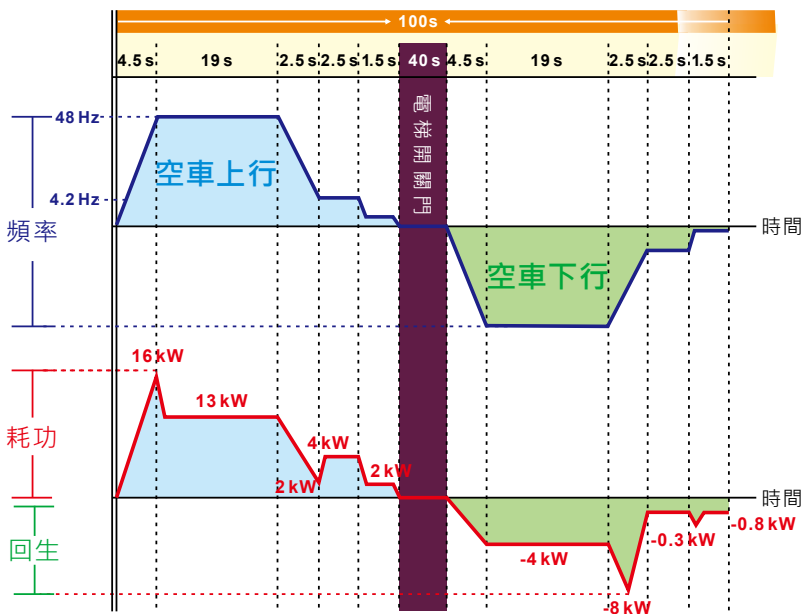
一天可做

$$\frac{12 \text{ (小時/天)} \times 60 \text{ (分/小時)} \times 60 \text{ (秒/分)}}{42.4 \text{ (秒)}} = 1,019 \text{ 趟/天}$$

一年就可省

$$\frac{5.778}{1000} \text{ (kWhr/趟)} \times 1,019 \text{ (趟/天)} \times 265 \text{ (天/年)} \times 3.5 \text{ 元}$$

= 5,461 元



■ 電梯

在載重 2 噸的客梯上，梯速為 60m/min，樓層為 B1~4 樓，採用 22kW 電機，加裝電能回饋單元，比較空車廂上下 5 趟的節電率。

使用電能回饋單元	+Whr	360.7
	-Whr	111.1
使用煞車電阻	+Whr	354.2
	-Whr	0

煞車電阻沒有回饋的能量，所以電能回饋單元較煞車

電阻的節電率 $\frac{111}{361} \times 100\% = 31\%$

單趟平均省了 $\frac{111}{5} = 22.2 \text{ Whr/趟}$

其中單趟來回時間為 100 秒。

一天工作 12 小時，一年 265 工作天，一度電是 3.5 元

一天可做

$$\frac{12 \text{ (小時/天)} \times 60 \text{ (分/小時)} \times 60 \text{ (秒/分)}}{100 \text{ (秒)}} = 432 \text{ 趟/天}$$

一年就可省

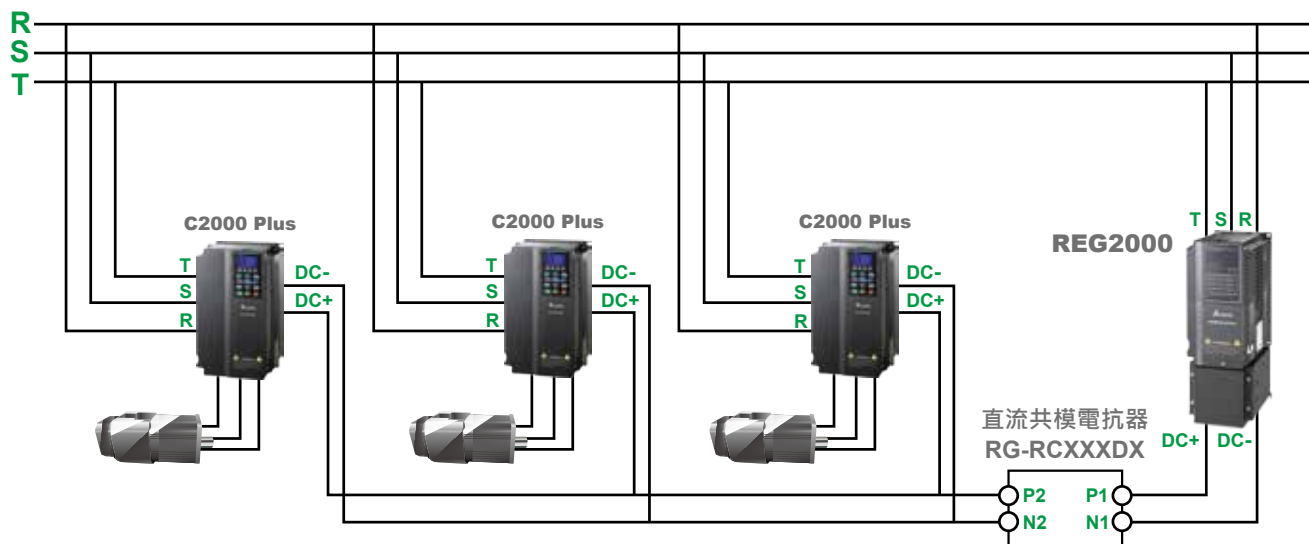
$$\frac{22.2}{1000} \text{ (kWhr/趟)} \times 432 \text{ (趟/天)} \times 265 \text{ (天/年)} \times 3.5 \text{ 元}$$

= 8,895 元

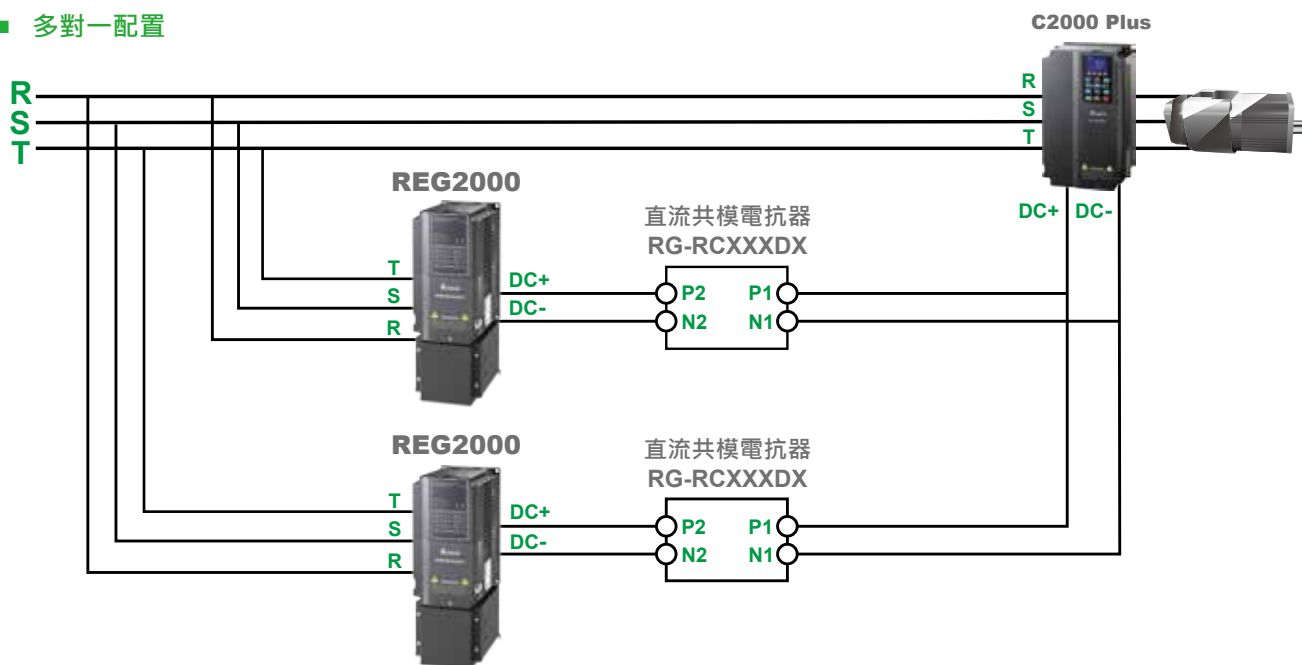
多元彈性配置

REG2000 提供多元化的配置方式，透過適當選型，可滿足多種應用場合需求，大幅節省安裝空間與成本，提高回收效益

■ 一對多配置



■ 多對一配置



以上圖示為架構示意圖，詳細配線請參考配線圖說明章節

產品規格





230V

框架		A			B			C	
型號 REG__A23A-21		075	110	150	185	220	300	370	
額定功率 (kW)		7.5	11	15	18.5	22	30	37	
直流側	額定輸入電流 (A _{DC})	24.0	39.0	46.0	59.8	73.2	97.6	122	
	電壓啟動準位範圍	270~390 V _{DC} (可由參數 01-08 調整)							
市電側	額定輸出電流 (A _{AC})	20	32	38	49	60	80	100	
	額定電壓 / 頻率	3-phase AC 200V~240V (-15% ~ +10%), 50/60Hz							
	操作電壓範圍	170~265 V _{AC}							
	容許電源頻率變動範圍	47~63Hz							
機種淨重		7.5±0.5Kg			16.5±0.5Kg			25.5±0.5Kg	28.0±0.5Kg

460V

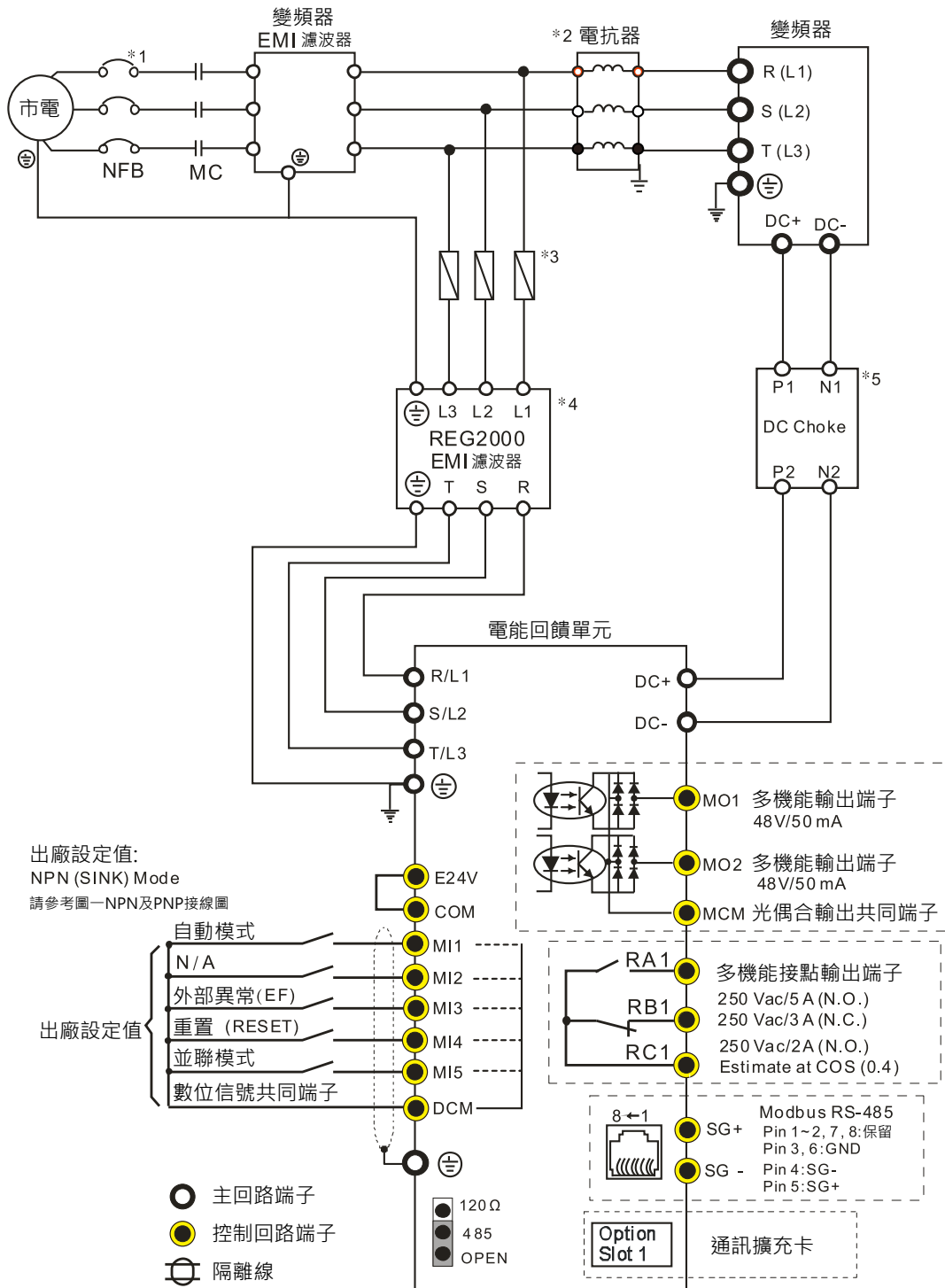
框架		A			B			C		
型號 REG__A43A-21		075	110	150	185	220	300	370	450	550
額定功率 (kW)		7.5	11	15	18.5	22	30	37	45	55
直流側	額定輸入電流 (A _{DC})	12.8	20.7	24.4	30.5	39.0	52.5	59.8	73.0	91.5
	電壓啟動準位範圍	516~780 V _{DC} (可由參數 01-08 調整)								
市電側	額定輸出電流 (A _{AC})	10.5	17	20	25	32	43	49	60	75
	額定電壓 / 頻率	3-phase AC 380V - 480V (-15%~+10%), 50/60Hz								
	操作電壓範圍	323~528 V _{AC}								
	容許電源頻率變動範圍	47~63Hz								
機種淨重		7.5±0.5Kg			17.0±0.5Kg			26.5±0.5Kg	29.0±0.5Kg	29.5±0.5Kg

共同特性

控制特性	控制方式	SVPWM
	制動力矩	連續回生下，為 80% 額定輸出電流；25% ED 下，回生時間 60 sec 內，為 100% 額定輸出電流
	過負載能力	10% ED 下，回生時間 10 sec 內，為 150% 額定輸出電流
	泛用輸入信號	5 組信號端 24 V _{DC} 6mA
	泛用輸出信號	2 組信號端 48 V _{DC} 50mA，1 組信號端 繼電器輸出
	冷卻方式	強制風冷
環境	保護構造	IP20 / NEMA 1
	標高及環境	電能回饋單元使用於海拔 0-1000 公尺時，依一般操作限制應用。當使用於海拔 1000-3000 公尺時，高度每升高 100 公尺，需減少 2% 之額定電流或降低 0.5°C 之操作環溫。而在接地系統採 Corner Grounded 時，僅可操作在海拔 2000 公尺以下
	使用環溫	-10~40°C
	保存溫度	-25~+70°C
	濕度	90% RH 以下 (無結霜)
國際認證	震動	[Frame A & B] 2~13.2Hz, 1.0mm / 13.2~55Hz, 0.7~1.5G / 55~512Hz, 1.5G (符合 IEC 60068-2-6) [Frame C] 2~13.2Hz, 1.0mm / 13.2~55Hz, 0.7~1.0G / 55~512Hz, 1.0G (符合 IEC 60068-2-6)
	國際認證	   

標準配線

適用框號 A~C

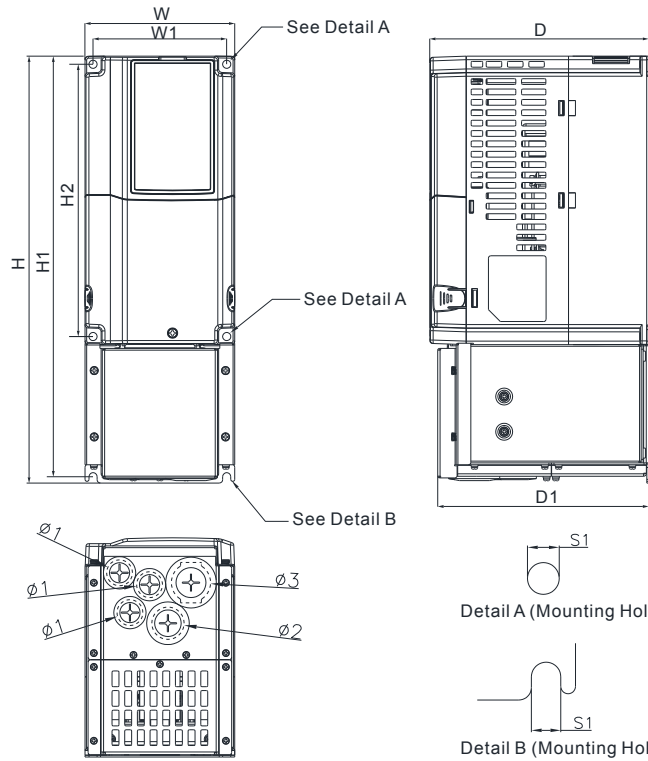


附註:

- *1. 無熔絲開關的選用可參考變頻器使用手冊。
- *2. 若變頻器已接電抗器時，將電抗器安裝於此位置處。
- *3. Fuse 選用，請參考使用手冊。
- *4. REG2000 EMI 濾波器選用，請參考使用手冊。
- *5. 隨貨附上「直流共模電抗器 (DC Choke)」，請如配線圖與手冊所示安裝。

電能回饋單元外觀尺寸

Frame A



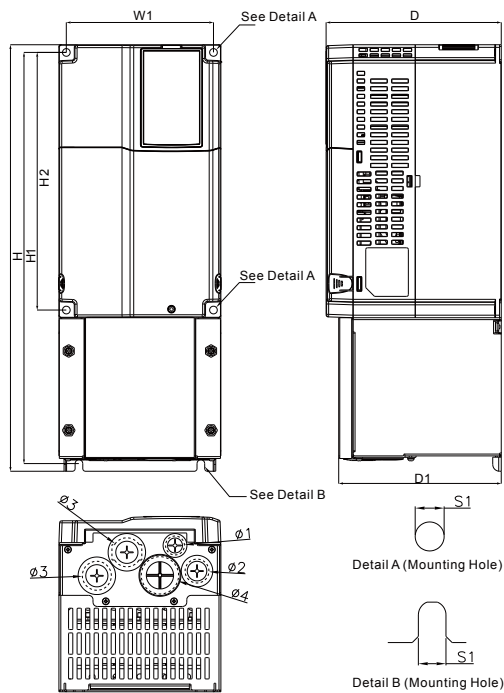
MODEL

- REG075A23A-21
- REG110A23A-21
- REG075A43A-21
- REG110A43A-21
- REG150A43A-21

Unit : mm [inch]

框號		W	H	D	W1	H1	H2	D1	S1	Ø1	Ø2	Ø3
A1	mm	130.0	370.0	190.0	116.0	357.5	236.0	183.0	7.0	22.2	28.0	34.0
	inch	5.12	14.56	7.48	4.57	14.07	9.29	7.20	0.28	0.87	1.10	1.34

Frame B



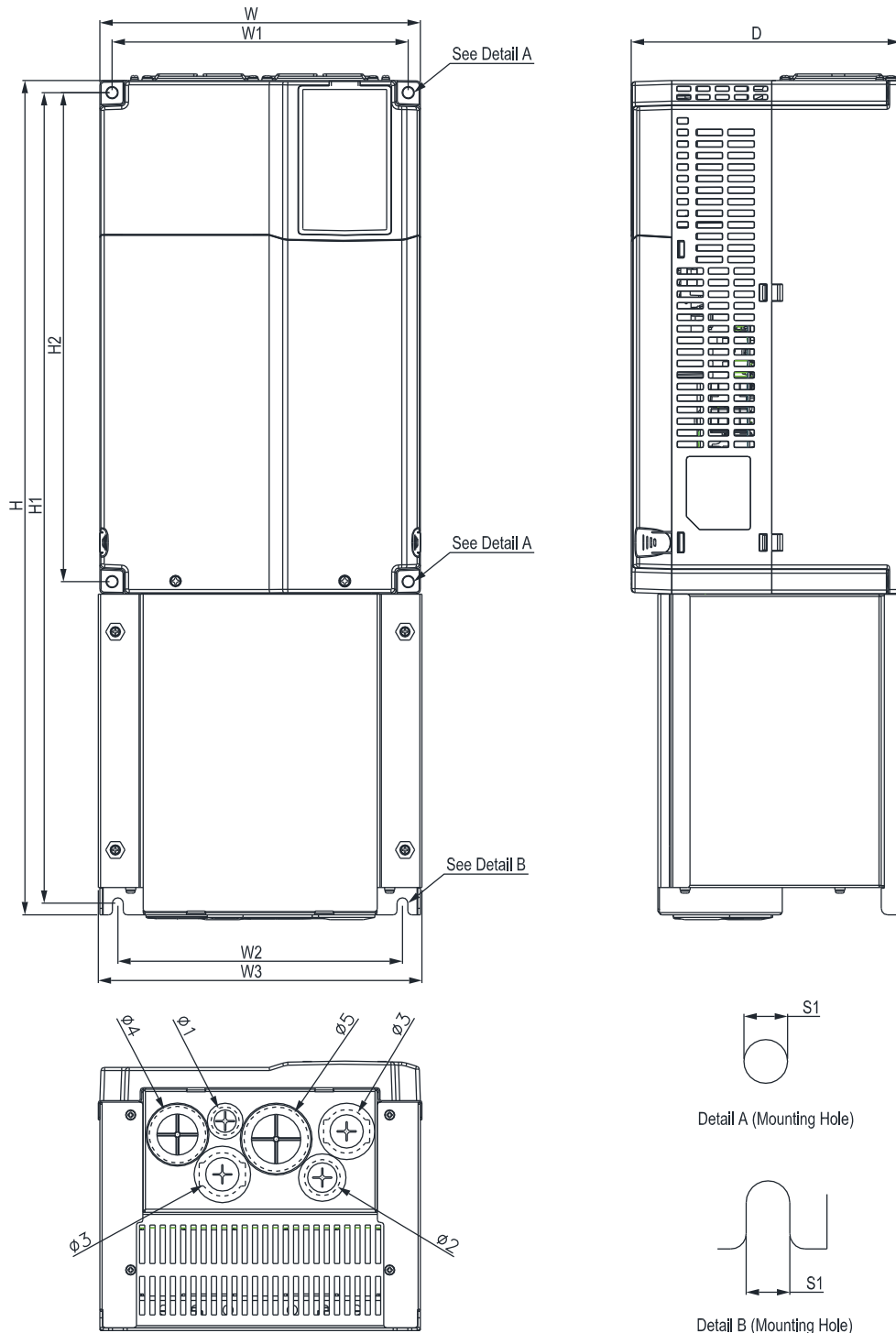
MODEL

- REG150A23A-21
- REG185A23A-21
- REG220A23A-21
- REG185A43A-21
- REG220A43A-21
- REG300A43A-21

Unit : mm [inch]

框號		W	H	D	W1	H1	H2	D1	S1	Ø1	Ø2	Ø3	Ø4
B1	mm	190.0	500.0	205.0	172.5	482.0	302.0	190.5	9.0	22.2	28.0	34.0	43.8
	inch	7.48	19.68	8.09	6.79	18.98	11.89	7.50	0.35	0.87	1.10	1.34	1.72

Frame C

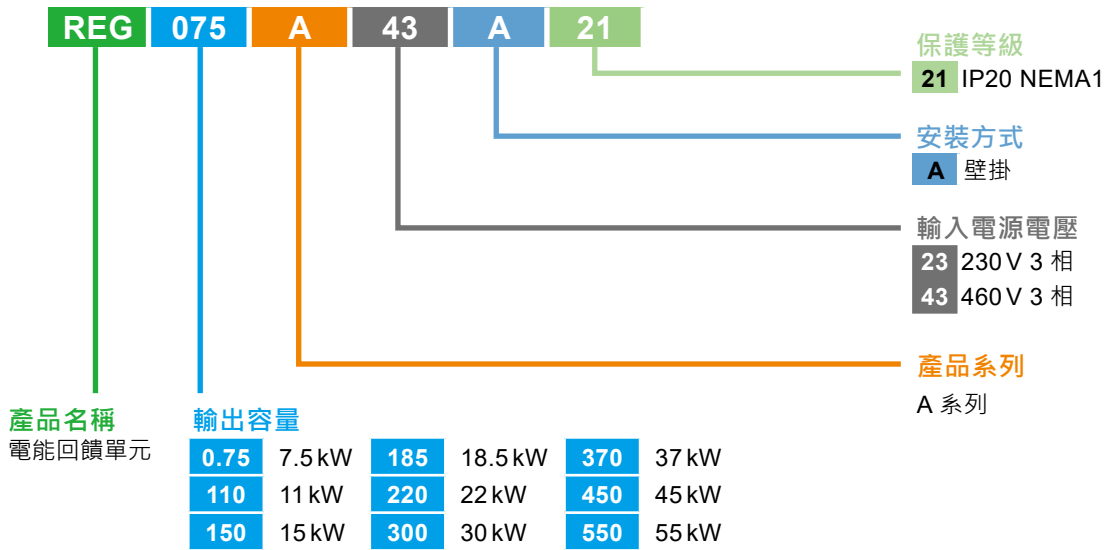


MODEL
 REG300A23A-21
 REG370A23A-21
 REG370A43A-21
 REG450A43A-21
 REG550A43A-21

Unit : mm [inch]

框號	W	H	D	W1	W2	W3	H1	H2	S1	Ø1	Ø2	Ø3	Ø4	Ø5	
C1	mm	250.0	650.0	210.0	231.0	220.0	252.5	631.5	381.0	8.5	22.2	28.0	34.0	44.0	50.1
	inch	9.84	25.59	8.27	9.09	8.74	9.94	24.86	15.00	0.33	0.87	1.10	1.34	1.73	1.97

編碼原則



EMI 濾波器規格

230 V 機種	REG EMI Filter	重量 (kg)	460 V 機種	REG EMI Filter	重量 (kg)
REG075A23A-21	RG-EF110A2	3.2±0.5	REG075A43A-21	RG-EF150A4	3.2±0.5
REG110A23A-21			REG110A43A-21		
REG150A23A-21	RG-EF220A2	4.8±0.5	REG150A43A-21		
REG185A23A-21			REG185A43A-21		
REG220A23A-21			REG220A43A-21		
REG300A23A-21	RG-EF300A4	4.8±0.5	REG300A43A-21	RG-EF550A4	6.0±0.5
REG370A23A-21			REG370A43A-21		
	RG-EF370A2	6.0±0.5	REG450A43A-21		
			REG550A43A-21		

機種	線徑規格		扭力 (±10%)
	最大線徑	最小線徑	
REG2000 / EMI 濾波器 框號 A			
RG-EF110A2	8 AWG (8.4mm ²)	8 AWG (8.4mm ²)	M4 14~16 kg-cm
RG-EF150A4		10 AWG (5.3mm ²)	
REG2000 / EMI 濾波器 框號 B			
RG-EF220A2	4 AWG (21.2mm ²)	4 AWG (21.2mm ²)	M5 30~34 kg-cm
RG-EF300A4		6 AWG (13.3mm ²)	
REG2000 / EMI 濾波器 框號 C			
RG-EF370A2	1/0 AWG (53.5mm ²)	1/0 AWG (53.5mm ²)	M6 60~69 kg-cm
RG-EF550A4		2 AWG (33.6mm ²)	

※ 符合 UL 安裝規範，僅可使用耐壓 600V、耐溫 75° C 或 90° C 之銅導線。
 ※ RG-EF110A2 和 RG-EF220A2 需使用耐溫 90° C 之線材。

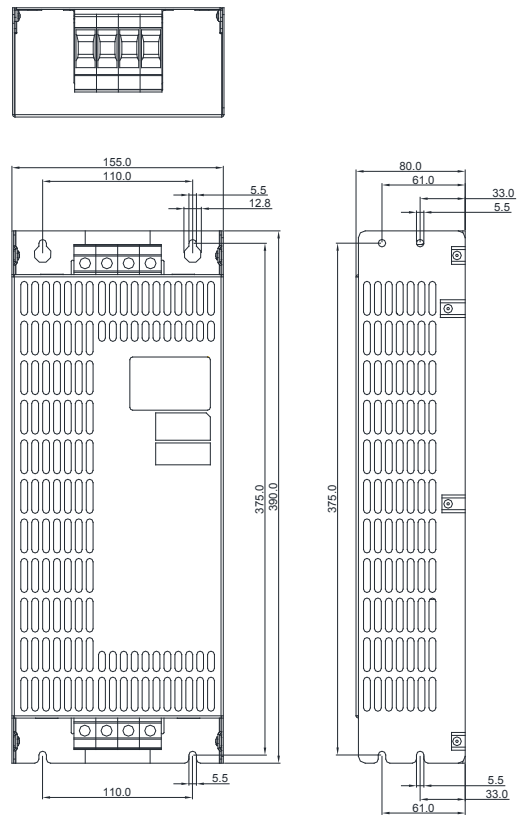
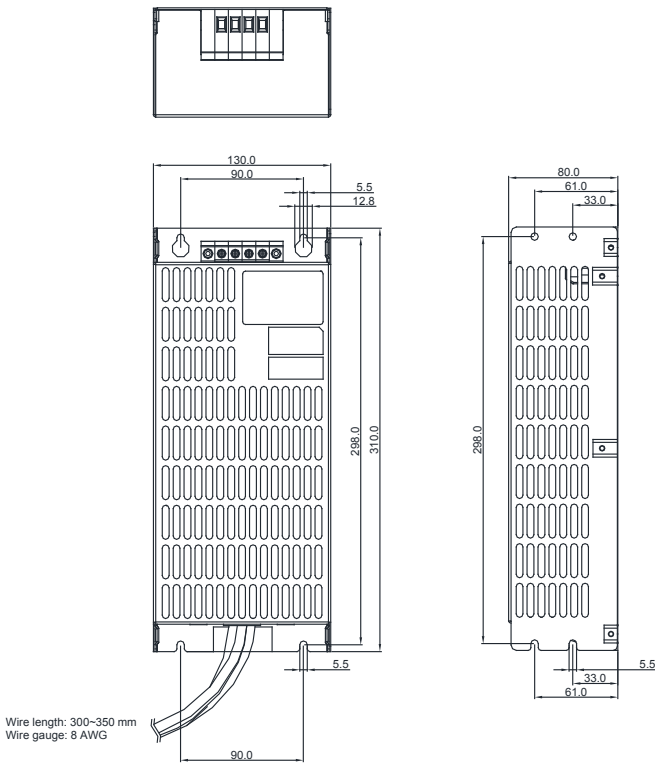
EMI 濾波器外觀尺寸

Frame A

- RG-EF110A2
- RG-EF150A4

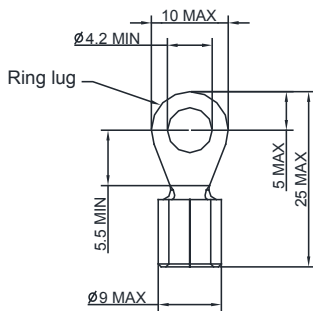
Frame B / C

- RG-EF220A2
- RG-EF370A2
- RG-EF300A4
- RG-EF550A4

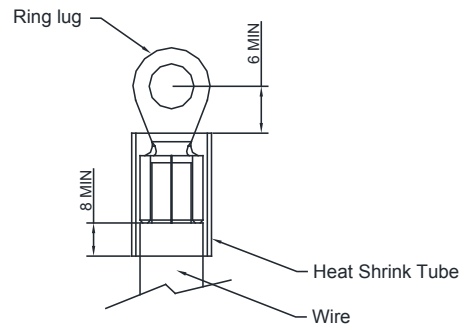


Unit : mm [inch]

※REG EMI 濾波器 Frame A 有額外出線 (8 AWG) , 以適應不同配線需求。
原廠建議配線時依實際需求選用 O 型端子 , 尺寸如下圖。



※因應 UL 法規 , 若有高於 600 V 絕緣需求 , 請於端子金屬裸露處以熱縮套管包覆 , 如下圖所示。



配件卡一覽表格

▪ KPC-CC01



- 高亮度 LCD 顯示器
- 支援繁 / 簡中文、英文
- RJ45 連接埠

▪ KPC-CE01



- 5 字元 LED 七段顯示器
- RJ-45 連接埠

▪ 數位操作器 RJ45 延長線

編號	型號	長度	
		mm	inch
1	UC-CMC003-01A	300	11.8
2	UC-CMC005-01A	500	19.6
3	UC-CMC010-01A	1000	39
4	UC-CMC015-01A	1500	59
5	UC-CMC020-01A	2000	78.7
6	UC-CMC030-01A	3000	118.1
7	UC-CMC050-01A	5000	196.8
8	UC-CMC100-01A	10000	393.7
9	UC-CMC200-01A	20000	787.4

搭配台達產品對照表

▪ 變頻器：



▪ 伺服驅動器：ASDA-A2, ASDA-B2, ASDA-A3, ASDA-B3



台達電子工業股份有限公司
機電事業群

33068 桃園市桃園區興隆路 18 號

TEL: 886-3-3626301

FAX: 886-3-3716301

* 本型錄內容若有變更，恕不另行通知