



創 變 新 未 來

台達高性能向量控制變頻器 **C2000 Plus** 系列



reddot design award
winner 2010

www.deltaww.com

 **DELTA**
Smarter. Greener. Together.

台達泛用型向量控制變頻器 C2000 Plus 系列

C2000 Plus 系列適用於 **PG** 回授 / 無 **PG** 回授的感應馬達與永磁同步馬達控制，為傳動系統提供高性能的速度控制、轉矩控制及位置控制。

相較於前代機種，**C2000 Plus** 大幅增強過載能力，**460V** 機種最大功率段可達 **560 kW**，為各種重型定轉矩負載應用提供最佳的性能與穩定性，應用範圍涵蓋：生產、加工、食品、化工、金屬、橡塑、市政、基礎建設等各種行業需求。

C2000 Plus 亦支援多樣化的通訊協議，內建 **PLC** 提高應用的彈性，提供成本效益最佳的解決方案，與您一同創變新未來！





目錄

標準機種	3
LCD 操作面板	6
功能與應用	7
模組化與環境設計	9
高速網路建置	11
負載選型範例及型號說明	12
產品規格	13
通用規格	17
操作溫度及保護等級規格 、操作環境特性	18
外型尺寸	19
配線說明	27
配件選購	30
配件卡	35
訂購資訊 & 全型號總覽	43

標準機種 C2000 Plus

功率範圍：230V 0.75 ~ 90 kW

230V (kW)	0.75	1.5	2.2	3.7	5.5	7.5	11	15	18.5
230V (HP)	1	2	3	5	7.5	10	15	20	25
Frame Size	A			B			C		

功率範圍：460V 0.75 ~ 560 kW

460V (kW)	0.75	1.5	2.2	3.7	4.0	5.5	7.5	11	15
460V (HP)	1	2	3	5	5	7.5	10	15	20
Frame Size	A						B		

標準機種 C2000

功率範圍：575V 1.5 ~ 15 kW

575V (kW)	1.5	2.2	3.7	5.5	7.5	11	15
575V (HP)	2	3	5	7.5	10	15	20
Frame Size	A			B			

功率範圍：690V 18.5 ~ 630 kW

690V (kW)	18.5	22	30	37	45	55	75	90	110
690V (HP)	25	30	40	50	60	75	100	125	150
Frame Size	C			D			E		



C2000 Plus 過載能力

- 重載模式可達 150% 60 / 180% 3 sec.
- 超重載模式可達 150% 60 / 200% 3 sec.



*註：C2000 Plus 為電壓 230V 與 460V 機種

22	30	37	45	55	75	90
30	40	50	60	75	100	125
D		E			F	

18.5	22	30	37	45	55	75	90	110	132	160	185	220	280	315	355	450	500	560
25	30	40	50	60	75	100	125	150	175	215	250	300	375	425	475	600	650	750
C		D0		D		E		F		G		H						

132	160	200	250	315	400	450	560	630
175	215	270	335	425	530	600	745	840
F		G		H				



C2000 Plus 功率範圍

- 460V 0.75 kW ~ 560kW (New)
- 230V 0.75 kW ~ 90kW



**460V 最大功率
提升到 560 kW**

先進驅動控制

高效能驅動技術

1. 感應馬達與同步馬達控制雙模設定
2. 雙額定設計 (HD 重載 / SHD 超重載)
3. 速度 / 轉矩 / 位置控制模式
4. 高控制頻寬

多元化驅動控制

1. 內建安全停車機能
2. 內建可程式控制器
3. 內建煞車制動單元
4. 驅動系統網路化
5. 位置點對點控制功能

環境適應性

1. 50°C 運轉環境溫度*
2. 內建直流電抗器*
3. 保護性塗層處理
4. 內建 EMC 濾波器*
5. 全球安規相容於 CE/UL/cUL

*註：請參考產品規格

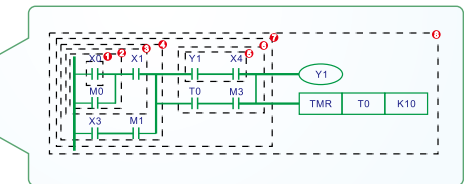
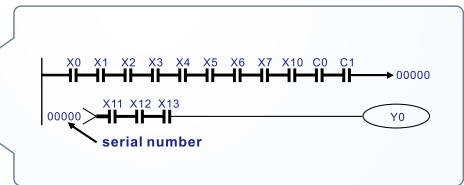
緊湊的模組化設計

1. 熱插拔 LCD 數位操作器
2. 輸出入 I/O 擴充卡
3. 多樣化 PG 回授卡
4. 現場總線網路卡
5. 可拆卸式風扇



智慧型邏輯控制器

- 內建台達 PLC (10k steps) 邏輯控制器，搭配網路系統可輕易達到分散式控制及獨立操作功能，達成您未來智能控制想像空間
- CANopen Master 協定配合內建 PLC，可達成同步動作及快速資料交換功能，並透過 PLC 編程設計，就能輕易達成多樣性系統整合，節省系統建置之成本



搭配可視化 LCD 操作面板，輕鬆完成參數設定

- 多行顯示變頻器狀態
- 直覺式操作參數設定，無須手冊
- 自定參數群組
- 時間顯示與萬年曆功能
- 多國語言顯示
- 多組參數及 PLC 程式複製功能
- 面板穿牆安裝時，可符合 IP66 防護等級



自定義的操作鍵，並可搭配內建 PLC 規畫使用

便利的操作鍵

當前 LED，一目了然狀態顯示

開機精靈



多國語言



- 英文
- 德文
- 義大利文
- 法文
- 西班牙文
- 葡萄牙文
- 波蘭文
- 俄羅斯文
- 土耳其文
- 繁中/簡中

行業參數組合

傳統變頻器設定參數繁多，設定繁雜，耗時費力



採用 C2000 Plus 行業參數組合功能

直接選擇應用並瀏覽參數，大幅簡化操作流程

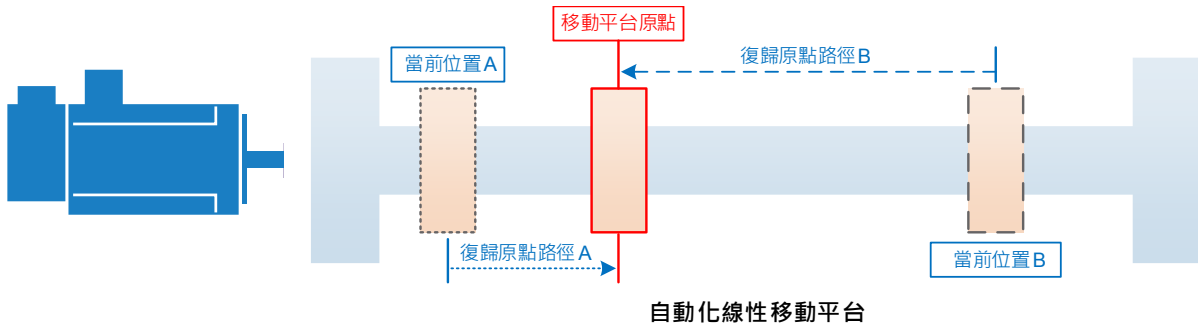
- 01：使用者自定義 (User-defined)
- 02：空調箱 (AHU)
- 03：風機 (Fan)
- 04：給水泵 (Pump)
- 05：空氣壓縮機 (Compressor)



支援點對點位置控制

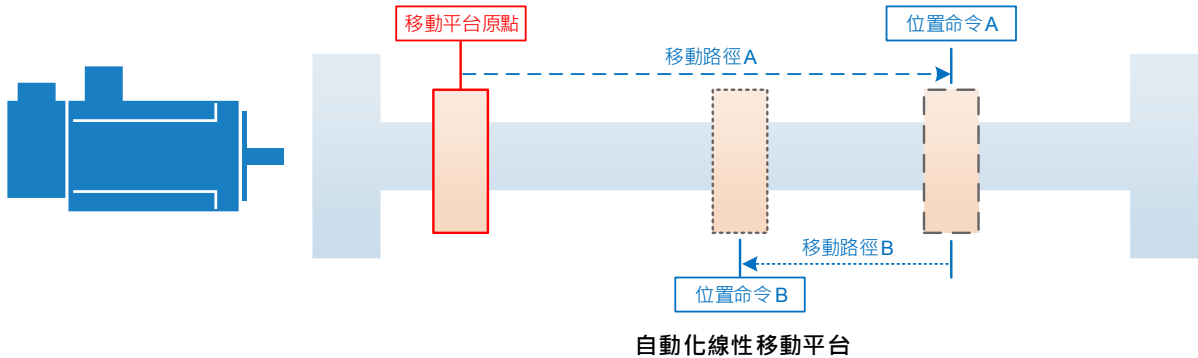
復歸原點功能

復歸原點是用來決定馬達運動座標系參考點，透過復歸原點功能能夠確保每次進行加工工藝的參考點都是相同位置，主要應用於自動化設備內的線性移動平台或是旋轉移動平台



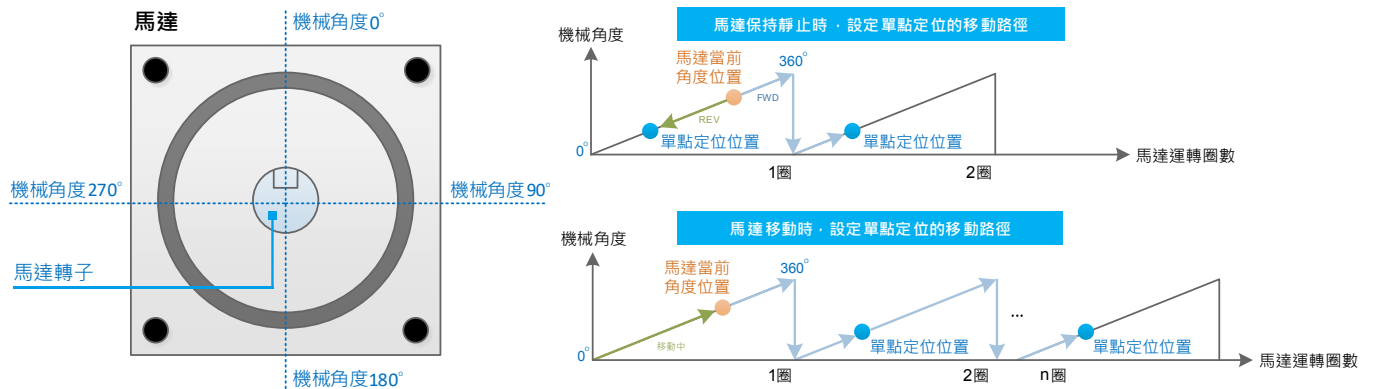
多段位置功能

控制馬達從一個位置定點運轉到另一個指定位置的定位功能，可以同時使用 4 個多機能輸入端子切換，最多可以切換 15 個設定位置



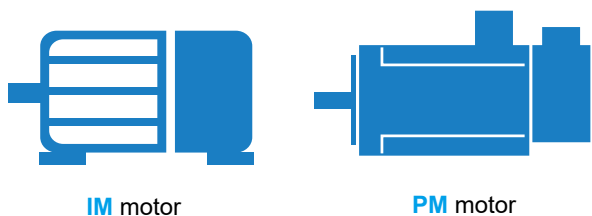
單點定位功能

當驅動器收到單點定位命令後，即可驅動馬達停止於單圈內的特定位置



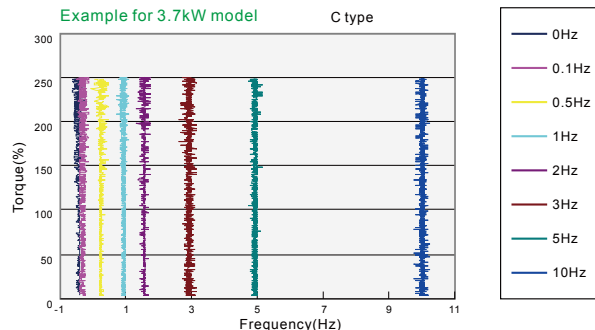
可驅動永磁馬達 (SPM、IPM)

採感應馬達與永磁馬達控制雙機模一體，利用永磁馬達動態響應特性，能精準控制位置、速度和轉矩



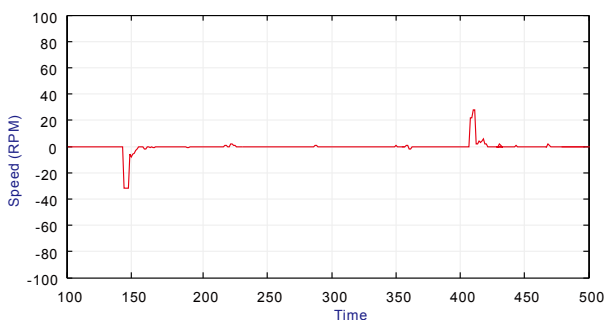
高性能磁場向量控制

控制模式 FOC + PG 在極低轉速下，可以產生高達 150% 的初始轉矩，提升速度控制極佳穩定度



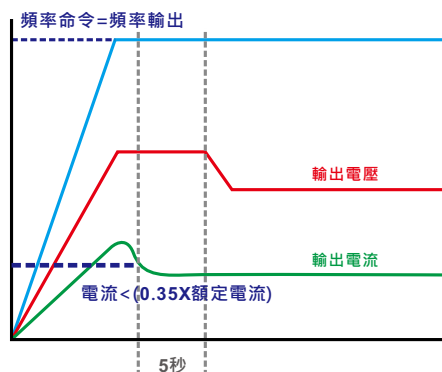
衝擊性負載的對應

當負載出現明顯波動時，變頻器將提供最佳的轉矩響應，藉由磁場控制方式，將馬達速度波動降到最低，並可抑制震動



自動節能功能

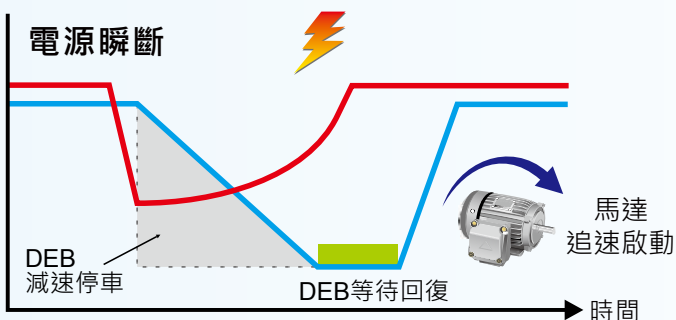
在定速運轉時，會由負載功率自動計算最佳的電壓值供應給負載



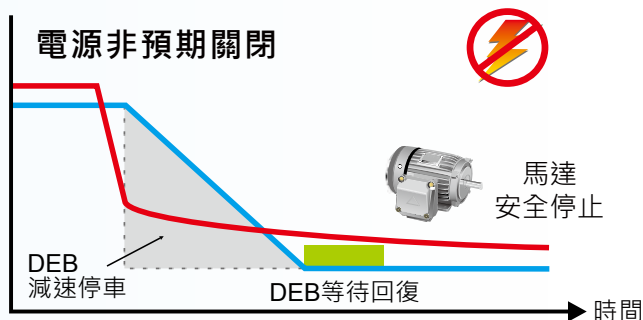
DEB 減速能源再生

瞬間斷電時，可將電機減速至停車，避免機械損壞。亦可在電源回復時，追速啟動

— 市電電壓
— 電機速度

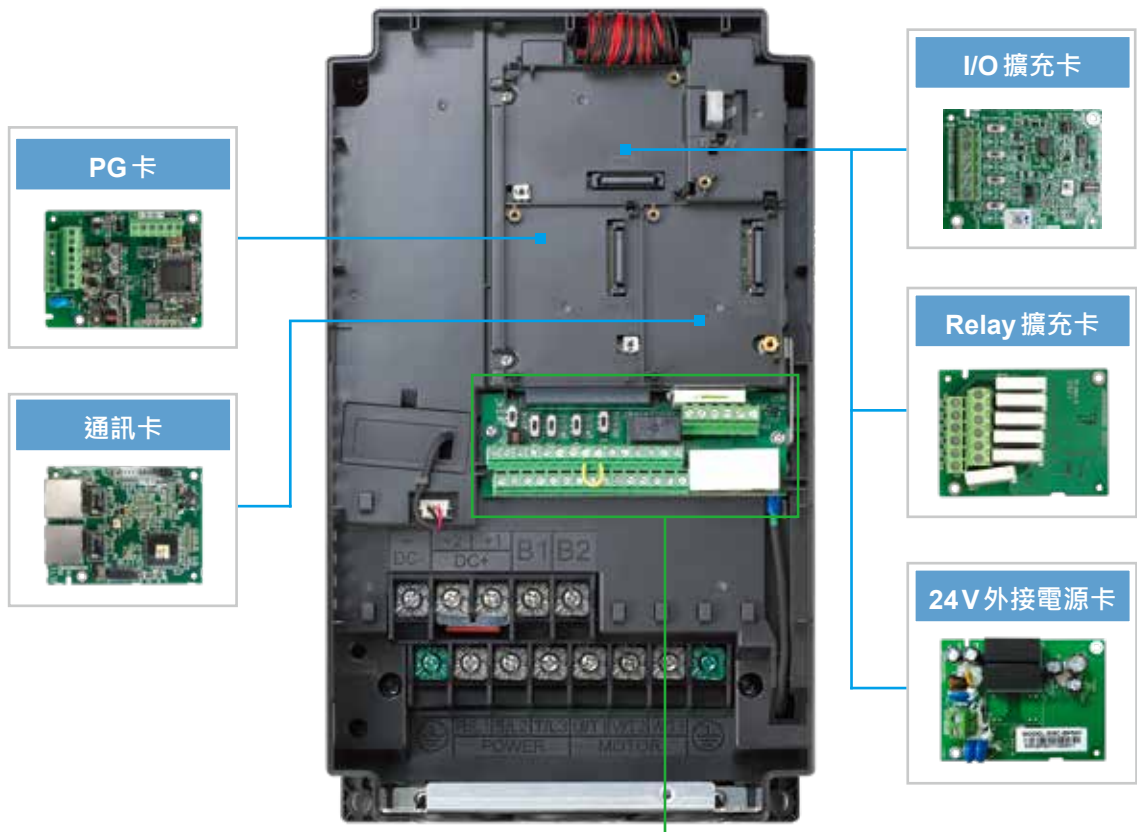


— 市電電壓
— 電機速度



實現模組化設計

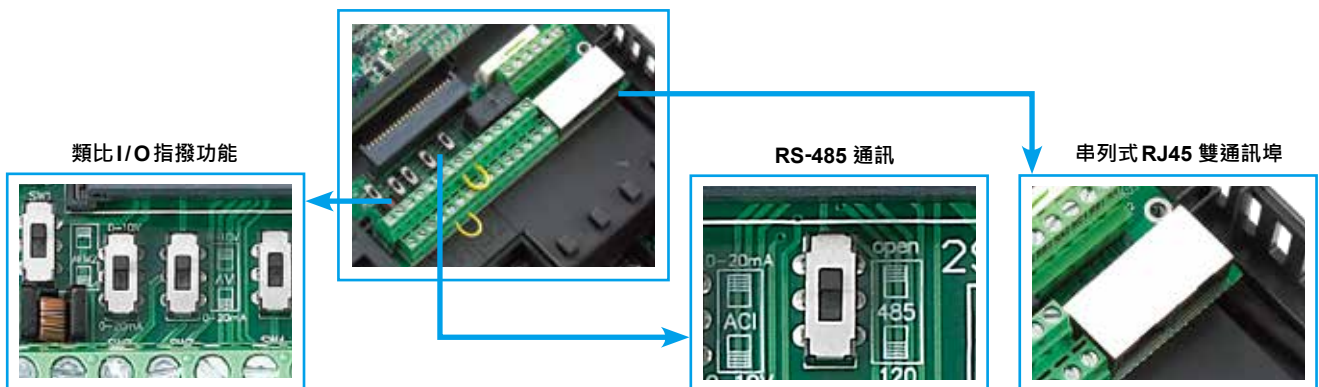
提供輸入擴充卡、編碼器回授卡、通訊卡，可熱插拔 LCD 操作面板，以及脫落式配線板，可拆卸式風扇



*註：皆為選購配件

■脫拔式配線板

配線便捷、裝置安全



實現強大驅動控制能力，模組化設計滿足系統應用及設備維護需要

- KPC-CC01 數位操作器
 - 按壓式即可輕鬆取出
 - 使用標準 RJ45 網路線，可外拉作為遠距離操作
- 產品詳細標籤包含輸入 / 輸出電流、電壓及保護等級說明
- RFI Jumper
- 鬆開上蓋安全螺絲後按壓左右兩側可便利配線進行
- 風扇模組化設計易更替、易清理、耐壽命

適應環境設計

- 內建直流電抗，有效抑制諧波*
- 選配內建 EMC 濾波器，防止雜訊干擾*
- C2000 標準採用 IEC60721-3-3 規定的 3C3 類，環境適用的塗層，可確保變頻器在惡劣環境下安全可靠運行
- 散熱系統與電子元件完全隔離設計，穿牆式可將變頻器產生的熱量移出盤外，強制風扇式可將冷風送入鋁製散熱片，兩種散熱方式好處多，依現場環境規劃達到最佳散熱效果

註：請參考產品規格

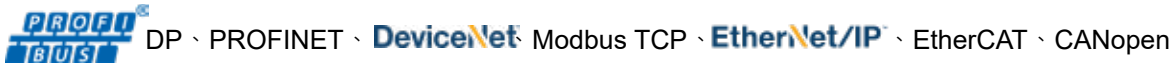


安規標準

UL、cUL	CE
C-Tick	Low Voltage：EN61800-5-1
ROHS	EMC：EN61000-3-12、EN61800-3、IEC61000-6-2、IEC61000-6-4、IEC61000-4-2、IEC61000-4-3、IEC61000-4-4、IEC61000-4-5、IEC61000-4-6、IEC61000-4-8

高速網路建置

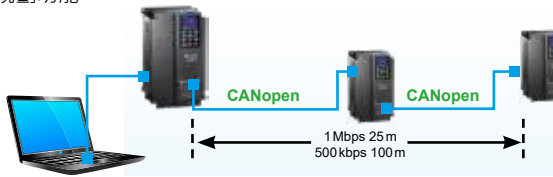
內建 Modbus，可選購高速通訊介面卡：



■ CANopen (DS402)

台達針對 CANopen 通訊應用，特別支援 CANopen Master 功能，達到主從 8 台運動控制

- 支援台達所有工業自動化產品 (內建台達所有工業自動化產品 EDS 檔)
- CANopen 線上各裝置 I/O 資料配置
- 運動控制規劃功能
- WPL Soft



- TAP-CN03 遠程配電箱



- RJ45 網路線



■ DeviceNet

台達針對 DeviceNet 通訊，推出 DeviceNet Builder 軟體，透過參數分派直接規劃 DeviceNet 裝置和遠端 I/O，輕易建立一個標準 DeviceNet 監控架構

- 支援台達所有工業自動化產品 (內建台達所有工業自動化產品 EDS 檔)
- DeviceNet 線上各裝置
- I/O 資料配置
- DeviceNet 配置軟體



■ EtherNet/IP ■ Modbus TCP

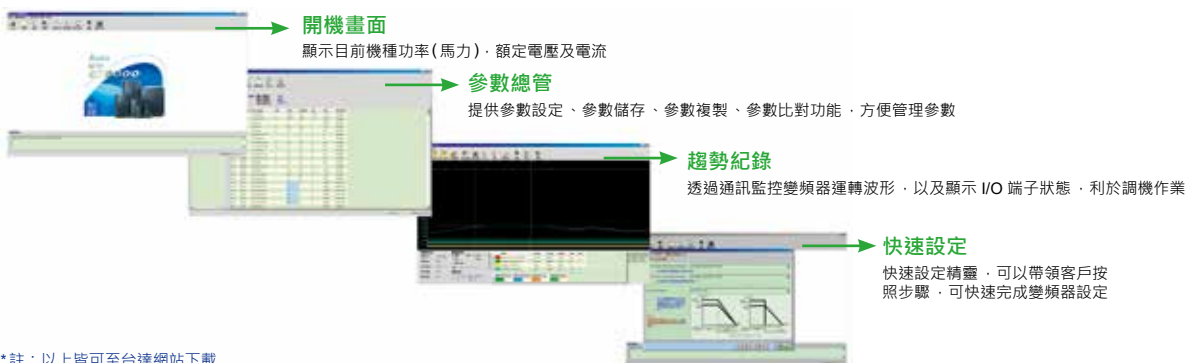
台達推出通訊產品整合軟體，提供圖形化模組設定以及人性化設定介面，支援所有 Ethernet 產品的設定與線上監控

- 台達 Ethernet / Modbus TCP 產品設定軟體
- 圖形化模組設定，人性化設定介面
- 自動搜尋功能
- 虛擬通訊埠 (Virtual COM) 設定介面






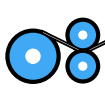
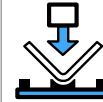
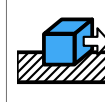
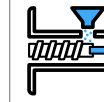
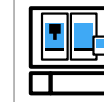
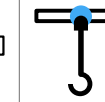
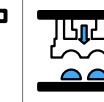
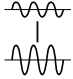
■ 管理便利操作平台

提供完整操作使用平台，讓客戶可以透過電腦輕鬆的操作各項功能，如參數存取、即時波形監控、快速啟動設定，並且支援多國語言及適用各國語系的作業系統



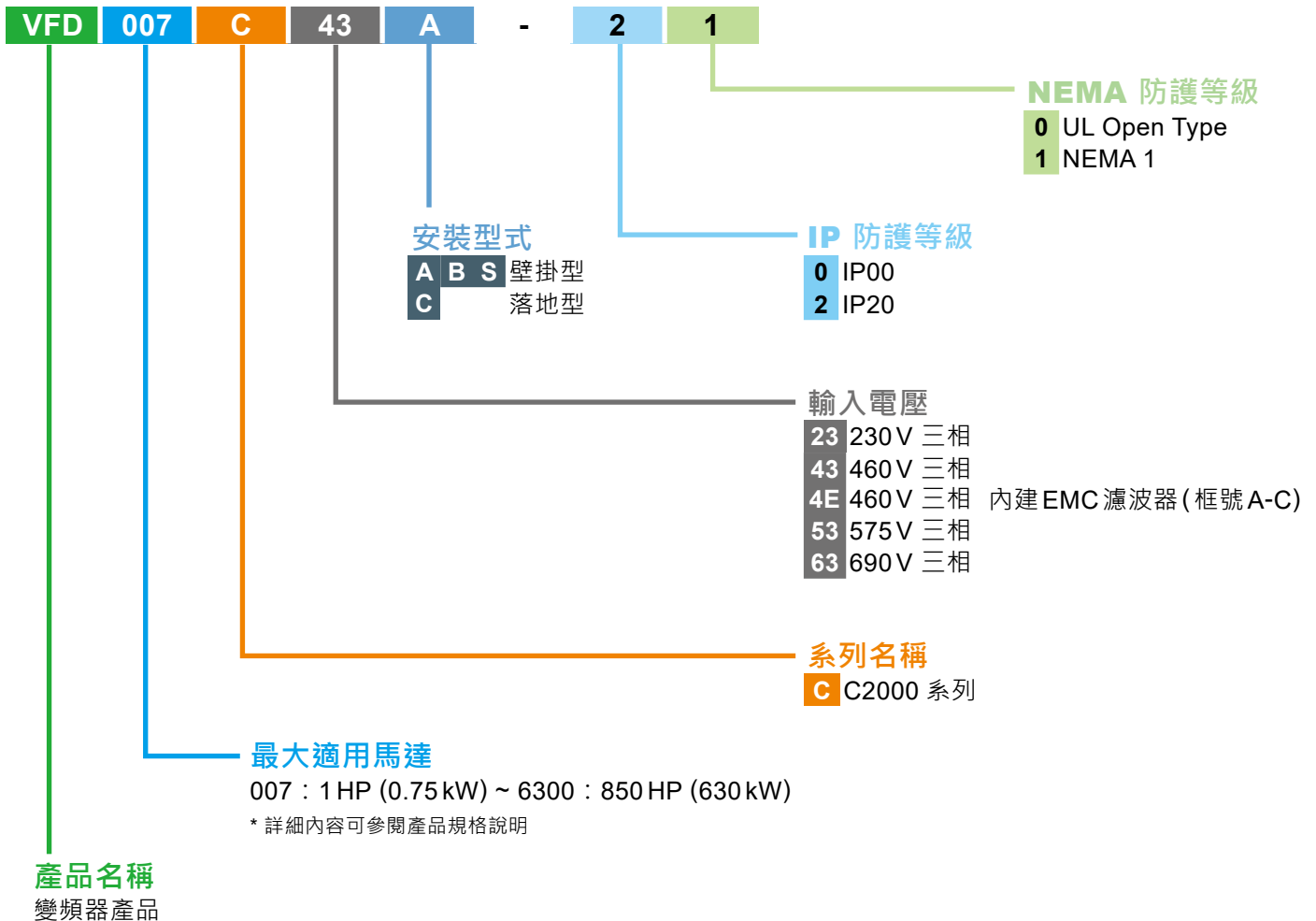
*註：以上皆可至台達網站下載

負載選型範例

額定	輕載 (LD)/一般負載 (ND)	重載 (HD)	超重載 (SHD)							
參數設定	參數 00-16 = 2 (LD) 或 0 (ND)	參數 00-16 = 0	參數 00-16 = 1							
過載能力	120%/60 秒 · 160%/3 秒	150%/60 秒 · 180%/3 秒	150%/60 秒 · 200%/3 秒							
用途範例	 空調	 風扇	 幫浦	 開煉機	 折彎機	 輸送帶	 擠出機	 工具機	 起重機	 沖床
載波頻率	參數 00-17 可調									
	載波頻率	電磁噪音	雜音、洩漏電流	熱散逸	電流波形					
	2 kHz 15 kHz	大 小	小 大	小 大						

型號說明

230V、460V、575V 與 690V 機種



產品規格

230V _{AC} · 3 相 · 重載條件下 · 適用馬達功率 0.75 ~ 90 kW											
框號	型號	輸出						輸入		電源	
	VFD_ _ _ C23A -00 / -21	重載 (HD) ^{*註 1}			超重載 (SHD)			重載 (HD)	超重載 (SHD)	重載 (HD)	超重載 (SHD)
		適用馬達功率 (kW)	適用馬達功率 (HP)	額定輸出電流 (A) ^{*註 4}	適用馬達功率 (kW)	適用馬達功率 (HP)	額定輸出電流 (A) ^{*註 4}	額定輸入電流 (A) ^{*註 2}	額定輸入電流 (A)	電源設備容量 (kVA) ^{*註 3}	電源設備容量 (kVA)
A	007	0.75	1	5	0.4	0.5	3	6.4	3.9	2.7	1.6
	015	1.5	2	8	0.75	1	5	12	6.4	5.0	2.7
	022	2.2	3	11	1.5	2	8	16	12	6.7	5.0
	037	3.7	5	17	2.2	3	11	20	16	8.3	6.7
B	055	5.5	7.5	25	3.7	5	17	28	20	11.6	8.3
	075	7.5	10	33	5.5	7.5	25	36	28	15.0	11.6
	110	11	15	49	7.5	10	33	52	36	21.6	15.0
C	150	15	20	65	11	15	49	72	52	29.9	21.6
	185	18.5	25	75	15	20	65	83	72	34.5	29.9
	220	22	30	90	18.5	25	75	99	83	41.2	34.5
D	300	30	40	120	22	30	90	124	99	51.5	41.2
	370	37	50	146	30	40	120	143	124	59.4	51.5
E	450	45	60	180	37	50	146	171	143	71.1	59.4
	550	55	75	215	45	60	180	206	171	85.6	71.1
	750	75	100	255	55	75	215	245	206	101.8	85.6
F	900	90	125	346	75	100	255	331	245	137.6	101.8
重載 (HD)		在額定輸出電流的 150% 時 · 每 5 分鐘可承受 1 分鐘； 在額定輸出電流的 180% 時 · 每 30 秒鐘可承受 3 秒鐘									
超重載 (SHD)		在額定輸出電流的 150% 時 · 每 5 分鐘可承受 1 分鐘； 在額定輸出電流的 200% 時 · 每 30 秒鐘可承受 3 秒鐘									
額定輸入電壓		3 相 · 200 ~ 240 V _{AC} (-15% ~ +10%)									
額定輸入頻率		50/60 Hz									
允許電源頻率變動		±5% (47~63 Hz)									
位移功率因數 (cosφ)		> 0.98									
載波頻率		請參見註 5 ^{*註 5}									
效率		97.8% (框號 A、B、C、D)；98.2% (框號 E、F)									
冷卻方式		強制風冷 (型號：007 為自然風冷)									
剎車晶體		內建 (框號 A、B、C)；外置選購品 (框號 D、E、F)									
直流電抗器		外置選購品 (框號 A、B、C)；內建 (框號 D、E、F)									
EMC 濾波器		外置選購品 (全框號)									
EMC-COP01		外置選購品 (全框號)									

註 1：出廠額定 (參數 00-16) 預設重載。

註 2：額定輸入電流值可能隨著電源側阻抗、電源變壓器、輸入側電抗器、直流電抗器與負載狀況而波動。

註 3：電源設備容量以額定輸入電流與 240 V_{AC} 計算，做為電源變壓器容量選用參考。

註 4：高海拔、高環溫、高載波與進階馬達向量控制使用時，請參閱手冊對應降容曲線使用。

註 5：載波頻率預設值、可調範圍與降容曲線請參閱手冊。

460V_{AC} · 3 相 · 重載條件下 · 適用馬達功率 0.75 ~ 560 kW

框號	型號	輸出						輸入		電源	
		重載 (HD) ^{*註 1}			超重載 (SHD)			重載 (HD)	超重載 (SHD)	重載 (HD)	超重載 (SHD)
		適用馬達功率 (kW)	適用馬達功率 (HP)	額定輸出電流 (A) ^{*註 5}	適用馬達功率 (kW)	適用馬達功率 (HP)	額定輸出電流 (A) ^{*註 5}	額定輸入電流 (A) ^{*註 2}	額定輸入電流 (A)	電源設備容量 (kVA) ^{*註 3}	電源設備容量 (kVA)
A	007	0.75	1	3	0.4	0.5	1.7	4.3	3.5	3.6	2.9
	015	1.5	2	4	0.75	1	3	5.9	4.3	4.9	3.6
	022	2.2	3	6	1.5	2	4	8.7	5.9	7.2	4.9
	037	3.7	5	9	2.2	3	6	14	8.7	11.6	7.2
	040	4.0	5	10.5	3.7	5	9	15.5	14	12.9	11.6
B	055	5.5	7.5	12	4.0	5	10.5	17	15.5	14.1	12.9
	075	7.5	10	18	5.5	7.5	12	20	17	16.6	14.1
	110	11	15	24	7.5	10	18	26	20	21.6	16.6
C	150	15	20	32	11	15	24	35	26	29.1	21.6
	185	18.5	25	38	15	20	32	40	35	33.3	29.1
	220	22	30	45	18.5	25	38	47	40	39.1	33.3
D0	300	30	40	60	22	30	45	63	47	52.4	39.1
	370	37	50	73	30	40	60	74	63	61.5	52.4
D	450	45	60	91	37	50	73	101	74	84.0	61.5
	550	55	75	110	45	60	91	114	101	94.8	84.0
E	750	75	100	150	55	75	110	157	114	130.5	94.8
	900	90	125	180	75	100	150	167	157	138.8	130.5
F	1100	110	150	220	90	125	180	207	167	172.1	138.8
	1320	132	175	260	110	150	220	240	207	199.5	172.1
G	1600	160	215	310	132	175	260	300	240	249.4	199.5
	1850	185	250	370	160	215	310	380	300	315.9	249.4
H	2000 ^{*註 4}	200	270	395	160	215	310	395	300	328.4	249.4
	2200	220	300	460	185	250	370	400	380	332.5	315.9
	2500 ^{*註 4}	250	340	481	200	270	395	447	390	371.6	324.2
H	2800	280	375	550	220	300	460	494	400	410.7	332.5
	3150	315	420	616	280	375	550	555	494	461.4	410.7
	3550	355	475	683	315	425	616	625	555	519.6	461.4
	4000 ^{*註 4}	400	530	770	355	475	683	770	590	640.1	490.5
	4500	450	600	866	355	475	683	866	625	720.0	519.6
	5000	500	675	930	450	600	866	930	866	773.2	720.0
	5600	560	750	1094	500	675	930	1094	930	909.5	773.2
重載 (HD)		在額定輸出電流的 150% 時，每 5 分鐘可承受 1 分鐘； 在額定輸出電流的 180% 時，每 30 秒鐘可承受 3 秒鐘									
超重載 (SHD)		在額定輸出電流的 150% 時，每 5 分鐘可承受 1 分鐘； 在額定輸出電流的 200% 時，每 30 秒鐘可承受 3 秒鐘									
額定輸入電壓		3 相 · 380~480 V _{AC} (-15%~+10%)									
額定輸入頻率		50/60 Hz									
允許電源頻率變動		±5% (47~63 Hz)									
位移功率因數 (cosφ)		> 0.98									
載波頻率		請參見註 6 ^{*註 6}									
效率		97.8% (框號 A、B、C、D0、D)；98.2% (框號 E、F、G、H)									
冷卻方式		強制風冷 (型號：007、015 為自然風冷)									
剎車晶體		內建 (框號 A、B、C)；外置選購品 (框號 D0、D、E、F、G、H)									
直流電抗器		外置選購品 (框號 A、B、C)；內建 (框號 D0、D、E、F、G、H)									
EMC 濾波器		內建 (VFDXXXC4EA-21 的框號 A、B、C 機種)；外置選購品 (其他)									
EMC-COP01		內建 (VFDXXXC4EA-21 的框號 A、B、C 機種)； 內建 (VFDXXXC43A-21 的框號 D0、D、E、F、G、H 機種)； 外置選購品 (其他)									

註 1：出廠額定 (參數 00-16) 預設重載。
 註 2：額定輸入電流值可能隨著電源側阻抗、電源變壓器、輸入側電抗器、直流電抗器與負載狀況而波動。
 註 3：電源設備容量以額定輸入電流與 480 V_{AC} 計算，做為電源變壓器容量選用參考。
 註 4：上市準備中，若有需求請洽原廠。若有 SHD 使用需求，請留意額定輸出電流值。
 註 5：高海拔、高環溫、高載波與進階馬達向量控制使用時，請參閱手冊對應降容曲線使用。
 註 6：載波頻率預設值、可調範圍與降容曲線請參閱手冊。

產品規格

575V_{AC} · 3 相 · 輕載條件下 · 適用馬達功率 1.5 ~ 15 kW (2 ~ 20 HP)

框號	型號	輸出									輸入			電源		
	VFD-___C53A-21	輕載 (LD) *註 1			一般負載 (ND)			重載 (HD)			輕載 (LD)	一般負載 (ND)	重載 (HD)	輕載 (LD)	一般負載 (ND)	重載 (HD)
		適用馬達功率 (kW)	適用馬達功率 (HP)	額定輸出電流 (A) *註 4	適用馬達功率 (kW)	適用馬達功率 (HP)	額定輸出電流 (A) *註 4	適用馬達功率 (kW)	適用馬達功率 (HP)	額定輸出電流 (A) *註 4	額定輸入電流 (A) *註 2	額定輸入電流 (A)	額定輸入電流 (A)	電源設備容量 (kVA) *註 3	電源設備容量 (kVA)	電源設備容量 (kVA)
A	015	1.5	2	3	0.75	1	2.5	0.75	1	2.1	3.8	3.1	2.6	3.9	3.2	2.7
	022	2.2	3	4.3	1.5	2	3.6	1.5	2	3	5.4	4.5	3.8	5.6	4.7	3.9
	037	3.7	5	6.7	2.2	3	5.5	2.2	3	4.6	10.4	7.2	5.8	10.8	7.5	6.0
B	055	5.5	7.5	9.9	3.7	5	8.2	3.7	5	6.9	14.9	12.3	10.7	15.5	12.8	11.1
	075	7.5	10	12.1	5.5	7.5	10	3.7	5	8.3	16.9	15	12.5	17.6	15.6	13.0
	110	11	15	18.7	7.5	10	15.5	7.5	10	13	21.3	18	16.9	22.1	18.7	17.6
	150	15	20	24.2	11	15	20	7.5	10	16.8	26.3	22.8	19.7	27.3	23.7	20.5
輕載 (LD)		在額定輸出電流的 120% 時 · 每 5 分鐘可承受 1 分鐘														
一般負載 (ND)		在額定輸出電流的 120% 時 · 每 5 分鐘可承受 1 分鐘； 在額定輸出電流的 160% 時 · 每 30 秒鐘可承受 3 秒鐘														
重載 (HD)		在額定輸出電流的 150% 時 · 每 5 分鐘可承受 1 分鐘； 在額定輸出電流的 180% 時 · 每 30 秒鐘可承受 3 秒鐘														
額定輸入電壓		3 相 · 525 ~ 600 V _{AC} (-15% ~ +10%)														
額定輸入頻率		50/60 Hz														
允許電源頻率變動		±5% (47 ~ 63 Hz)														
位移功率因數 (cosφ)		> 0.98														
載波頻率		請參見註 5 *註 5														
效率		97% (框號 A); 98% (框號 B)														
冷卻方式		強制風冷 (型號: 015、022 為自然風冷)														
剎車晶體		內建														
直流電抗器		外置選購品														
EMC 濾波器		外置選購品														
EMC-COP01		外置選購品														

註 1: 出廠額定 (參數 00-16) 預設輕載。
 註 2: 額定輸入電流值可能隨著電源側阻抗、電源變壓器、輸入側電抗器、直流電抗器與負載狀況而波動。
 註 3: 電源設備容量以額定輸入電流與 600 V_{AC} 計算，做為電源變壓器容量選用參考。
 註 4: 高海拔、高環溫、高載波與進階馬達向量控制使用時，請參閱手冊對應降容曲線使用。
 註 5: 載波頻率預設值、可調範圍與降容曲線請參閱手冊。

690V_{AC} · 3 相 · 輕載條件下 · 適用馬達功率 18.5 ~ 630kW (25 ~ 850HP)

框號	型號	輸出									輸入			電源		
		輕載 (LD) ^{*註1}			一般負載 (ND)			重載 (HD)			輕載 (LD)	一般負載 (ND)	重載 (HD)	輕載 (LD)	一般負載 (ND)	重載 (HD)
		適用馬達功率 (HP) ^{*註4}	適用馬達功率 (A) ^{*註5}	額定輸出電流 (A) ^{*註5}	適用馬達功率 (HP) ^{*註4}	適用馬達功率 (A) ^{*註5}	額定輸出電流 (A) ^{*註5}	適用馬達功率 (HP) ^{*註4}	適用馬達功率 (A) ^{*註5}	額定輸出電流 (A) ^{*註5}	額定輸入電流 (A) ^{*註2}	額定輸入電流 (A)	額定輸入電流 (A)	電源設備容量 (kVA) ^{*註3}	電源設備容量 (kVA)	電源設備容量 (kVA)
C	185	18.5	25 (20)	24	15	20 (15)	20	11	15 (10)	14	29	24	20	34.7	28.7	23.9
	220	22	30 (25)	30	18.5	25 (20)	24	15	20 (15)	20	36	29	24	43.0	34.7	28.7
	300	30	40 (30)	36	22	30 (25)	30	18.5	25 (20)	24	43	36	29	51.4	43.0	34.7
	370	37	50 (40)	45	30	40 (30)	36	22	30 (25)	30	54	43	36	64.5	51.4	43.0
D	450	45	60 (50)	54	37	50 (40)	45	30	40 (30)	36	65	54	43	77.7	64.5	51.4
	550	55	75 (60)	67	45	60 (50)	54	37	50 (40)	45	81	65	54	96.8	77.7	64.5
E	750	75	100 (75)	86	55	75 (60)	67	45	60 (50)	54	84	66	53	100.4	78.9	63.3
	900	90	125 (100)	104	75	100 (75)	86	55	75 (60)	67	102	84	66	121.9	100.4	78.9
	1100	110	150 (125)	125	90	125 (100)	104	75	100 (75)	86	122	102	84	145.8	121.9	100.4
	1320	132	175 (150)	150	110	150 (125)	125	90	125 (100)	104	147	122	102	175.7	145.8	121.9
F	1600	160	215 (175)	180	132	175 (150)	150	110	150 (125)	125	178	148	123	212.7	176.9	147.0
	2000	200	270 (200)	220	160	215 (175)	180	132	175 (150)	150	217	178	148	259.3	212.7	176.9
G	2500	250	335 (250)	290	200	270 (200)	220	160	215 (175)	180	292	222	181	349.0	265.3	216.3
	3150	315	425 (350)	350	250	335 (250)	290	200	270 (200)	220	353	292	222	421.9	349.0	265.3
H	4000	400	530 (400)	430	315	425 (350)	350	250	335 (250)	290	454	353	292	542.6	421.9	349.0
	4500	450	600 (450)	465	355	475 (400)	385	280	375 (335)	310	469	388	313	560.5	463.7	374.1
	5600	560	750 (500)	590	450	600 (450)	465	400	530 (450)	420	595	504	423	711.1	602.3	505.5
	6300	630	850 (750)	675	630	850 (750)	675	630	850 (750)	675	681	681	681	813.8	813.8	813.8
輕載 (LD)		在額定輸出電流的 120% 時，每 5 分鐘可承受 1 分鐘														
一般負載 (ND)		在額定輸出電流的 120% 時，每 5 分鐘可承受 1 分鐘； 在額定輸出電流的 160% 時，每 30 秒鐘可承受 3 秒鐘														
重載 (HD)		在額定輸出電流的 150% 時，每 5 分鐘可承受 1 分鐘； 在額定輸出電流的 180% 時，每 30 秒鐘可承受 3 秒鐘														
額定輸入電壓		3 相 · 525 ~ 690 V _{AC} (-15% ~ +10%)														
額定輸入頻率		50/60 Hz														
允許電源頻率變動		±5% (47 ~ 63 Hz)														
位移功率因數 (cosφ)		> 0.98														
載波頻率		請參見註 6 ^{*註6}														
效率		97% (框號 C、D、E、F)；98% (框號 G、H)														
冷卻方式		強制風冷														
剎車晶體		內建 (框號 C)；外置選購品 (框號 D、E、F、G、H)														
直流電抗器		外置選購品 (框號 C)；內建 (框號 D、E、F、G、H)														
EMC 濾波器		外置選購品														
EMC-COP01		外置選購品														

註 1：出廠額定 (參數 00-16) 預設輕載。
 註 2：額定輸入電流值可能隨著電源側阻抗、電源變壓器、輸入側電抗器、直流電抗器與負載狀況而波動。
 註 3：電源設備容量以額定輸入電流與 690 V_{AC} 計算，做為電源變壓器容量選用參考。
 註 4：括號內表示市電電壓 575 V_{AC} 時，可適用的馬達馬力數值。
 註 5：高海拔、高環溫、高載波與進階馬達向量控制使用時，請參閱手冊對應降容曲線使用。
 註 6：載波頻率預設值、可調範圍與降容曲線請參閱手冊。

通用規格

項目	規格	
控制特性	<p>230 V_{AC} / 460 V_{AC} 型號：透過參數從以下方式選擇</p> <ul style="list-style-type: none"> • IMVF (感應馬達 V/F 控制) • IMVF + PG (感應馬達 V/F 控制 · 帶編碼器) • IM/PM SVC (感應馬達 / 永磁同步馬達 空間向量控制) • IMFOC + PG (感應馬達 磁場導向向量控制 · 帶編碼器) • PMFOC + PG (永磁同步馬達 磁場導向向量控制 · 帶編碼器) • IMFOC Sensorless (感應馬達 磁場導向無感測向量控制) • PM Sensorless (永磁同步馬達 磁場導向無感測向量控制) • IPM Sensorless (內插式永磁同步馬達 磁場導向無感測向量控制) • SynRM Sensorless (同步磁阻馬達 磁場導向無感測向量控制) • IM TQCPG (感應馬達 轉矩控制 · 帶編碼器) • PM TQCPG (永磁同步馬達 轉矩控制 · 帶編碼器) • IM TQC Sensorless (感應馬達 無感測轉矩控制) • SynRM TQC Sensorless (同步磁阻馬達 無感測轉矩控制) <p>575 V_{AC} / 690 V_{AC} 型號：透過參數從以下方式選擇</p> <ul style="list-style-type: none"> • IM V/F (感應馬達 V/F 控制) • IMVF + PG (感應馬達 V/F 控制 · 帶編碼器) • IM/PM SVC (感應馬達 / 永磁同步馬達 空間向量控制) 	
	最高輸出頻率 ^{*註 2}	0 ~ 599 Hz
	頻率輸出精度	數位指令：±0.01% · -10°C ~ +40°C；類比指令：±0.1% · 25±10°C
	頻率設定解析度 (輸入頻率分辨率)	數位指令：0.01 Hz；類比指令：最高輸出頻率 (參數 01-00) x 0.05% (附符號 11 bit)
	速度控制範圍 (速控比) ^{*註 3}	<ul style="list-style-type: none"> • IMVF、IMVF+PG、IM SVC：1:50 • IMFOC Sensorless：1:100 • IMFOC + PG：1:1000 • PMSVC：1:20 • PM Sensorless：1:50 • IPM Sensorless：1:100 • PMFOC + PG：1:1000
	啟動轉矩	<ul style="list-style-type: none"> • IMVF、IMVF + PG、IM SVC：150%/3 Hz • IMFOC Sensorless：200%/0.5 Hz • IMFOC + PG：200%/0 Hz • PMSVC：100%/(馬達額定轉速/20) • PM Sensorless：100%/馬達額定轉速/50) • IPM Sensorless：100%/0 Hz • PMFOC + PG：200%/0 Hz
	轉矩精度 ^{*註 4}	TQC + PG：±5%；TQC Sensorless：±15%
轉矩限制	<p>230 V_{AC} / 460 V_{AC} 型號：重載：最大 180% 轉矩電流；超重載：最大 220% 轉矩電流 在磁場向量控制時，可透過參數在四象限單獨設定</p> <p>575 V_{AC} / 690 V_{AC} 型號：最大 200% 轉矩電流</p>	
保護特性	輸出過電流保護	<p>230 V_{AC} / 460 V_{AC} 型號：重載 (HD) 額定電流的 240%</p> <p>575 V_{AC} / 690 V_{AC} 型號：一般負載 (ND) 額定電流的 240%</p> <p>過電流保護觸發將使變頻器發出錯誤碼並停機</p>
	輸出電流箝制	<p>230 V_{AC} / 460 V_{AC} 型號：重載 (HD) 額定電流的 190 ~ 195%；超重載 (SHD) 同於重載箝制電流準位</p> <p>575 V_{AC} / 690 V_{AC} 型號 (型號 6300 除外)：輕載 (LD) 額定電流的 125 ~ 145%；一般負載 (ND) 額定電流的 170 ~ 175%；重載 (HD) 額定電流的 200 ~ 250%</p> <p>VFD6300C63B-00/21：輕載 (LD)、一般負載 (ND)、重載 (HD) 均為額定電流的 170 ~ 175%</p> <p>變頻器不停機，當電流輸出回復正常，電流箝制即自動解除</p>
	過電壓保護	<p>230 V_{AC} 型號：主迴路直流電壓超過 410 V 時，變頻器停止運轉</p> <p>460 V_{AC} 型號：主迴路直流電壓超過 820 V 時，變頻器停止運轉</p> <p>575 V_{AC} / 690 V_{AC} 型號：主迴路直流電壓超過 1189 V 時，變頻器停止運轉</p>
	輸出端接地檢出 ^{*註 5}	輸出接地條件下，預設高於變頻器的額定電流 60%
	輸出端低電流檢出 ^{*註 5}	輸出斷路條件下，變頻器無電流輸出
	短路電流額定值 (SCCR)	依據 UL508C，搭配保險絲適用於短路容量 100 kA 以下之電源系統
	馬達過溫保護 ^{*註 5}	支援馬達電子熱動電驛、PTC、KTY84-130、PT100 進行過溫保護
	變頻器過溫保護	內建溫度感測器 (驅動元件 oH1、電容模組 oH2) 進行過溫保護
風扇控制	<p>230 V_{AC} 型號：VFD150C2xx-xx 機種為 PWM 控制；VFD110C2xx-xx 機種為 On/Off 切換鍵</p> <p>460 V_{AC} 型號：VFD185C4xx-xx 機種為 PWM 控制；VFD150C4xx-xx 機種為 On/Off 切換鍵</p> <p>575 V_{AC} / 690 V_{AC} 型號：PWM 控制</p>	
產品認證	<p>CE (Low Voltage Directive 2014/35/EU · EN61800-5-1；EMC Directive 2014/35/EU · EN61800-3)</p> <p>UL508C · cUL CAN/CSA C22.2 No.14-13 · No.274^{註 6} · Plenum rated</p> <p>RCM · KC^{註 7} · EAC^{註 7} · SEMI F47-0706 · GB12668.3</p> <p>WEEE 2012/19/EU · RoHS 2011/95/EU^{註 8}</p> <p>ISO 9001 (Quality assurance system)</p> <p>ISO 14001 (Environmental system)</p>	
安全功能	<p>安全停機功能 (STO) · 依據 EN/IEC61800-5-2)</p> <p>TUV Rheinland 認證</p> <p>IEC62061/IEC61508 · SIL CL2</p> <p>EN ISO13849-1 · Cat.3/PL d</p>	

註 1：(230 V_{AC} / 460 V_{AC} 型號) 同步磁阻控制模式於韌體 v3.06 版之後支援。(575 V_{AC} / 690 V_{AC} 型號) 磁場向量控制模式於韌體 v2.06 版之後支援。

註 2：最高輸出頻率設定範圍會隨著載波與控制的模式不同而有所差異。請參閱手冊參數 01-00 與 06-55 之詳細說明。

註 3：規格定義為重載額定，速度控制範圍會根據環境、應用條件、馬達種類或編碼器而有所不同。

註 4：規格定義在 TQC (轉矩控制) 模式下。

註 5：保護準位可透過參數調整。

註 6：機種 VFD4500C43x-xx、VFD5000C43x-xx、VFD5600C43x-xx 無 UL 認證。

註 7：僅 230 V_{AC} / 460 V_{AC} 型號具備。

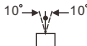
註 8：RoHS 2015/863/EU 認證申請中。

操作溫度及保護等級規格

機種	框號	外殼上蓋	管線盒	保護等級	操作溫度
VFDxxxCxxx-21	框號 A~C 230V : 0.75~22kW 460V : 0.75~30kW 575V : 1.5~15kW 690V : 18.5~37kW	拆除上蓋	安裝配線鐵板	IP20 / UL Open Type	-10°C ~ 50°C
		有上蓋		IP20 / UL Type1 / NEMA1	-10°C ~ 40°C
VFDxxxCxxx-21	框號 D0~H 230V : 22kW 以上 460V : 37kW 以上 690V : 45kW 以上	N/A	安裝管線盒	IP20 / UL Type1 / NEMA1	-10°C ~ 40°C
VFDxxxCxxx-00	框號 D0~H 230V : 22kW 以上 460V : 37kW 以上 690V : 45kW 以上	N/A	不安裝	 防護等級：IP20 / IP00 (紅圈處)	-10°C ~ 50°C

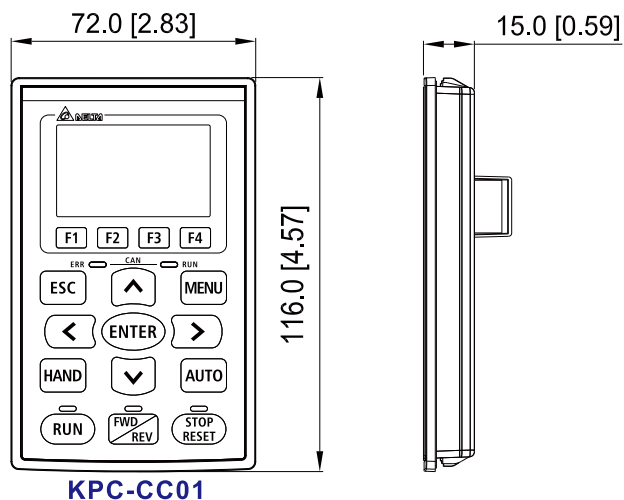
操作環境特性

請勿將變頻器暴露在惡劣的環境中，如灰塵、日照、腐蝕性及易燃性氣體中、油脂、潮濕、水滴及震動。
空氣中含鹽量必須保持在每年 0.01 mg / cm^2 以下。

環境	安裝場合	IEC60364-1 / IEC60664-1 汙染等級 2，僅室內使用	
	週遭溫度 (°C)	貯藏 / 運輸	-25 ~ 70
		只允許於無水露無傳導性污染凝結環境	
	額定溼度	操作 / 貯藏 / 運輸	Max. 95%
		只允許於無水露無傳導性污染凝結環境	
	大氣壓力 (kPa)	操作	86 ~ 106
		運輸	70 ~ 106
	污染等級	IEC60721-3-3	
		操作	Class 3C3 ; Class 3S2
		貯藏	Class 1C2 ; Class 1S2
運輸		Class 2C2 ; Class 2S2	
若將本產品使用或安裝在環境嚴苛如結露、水、粉塵等污染的工業環境，請將產品安裝在 IP54 的環境，如機櫃內			
高度	操作	變頻器使用於海拔 0 ~ 1000 公尺時，依一般操作限制應用。當使用於海拔 1000 ~ 2000 公尺時，高度每升高 100 公尺，需減少 1% 之額定電流或降低 0.5°C 之操作環溫。而在採用角接地時，僅可操作在海拔 2000 公尺以下。若要使用在海拔 2000 公尺以上，請洽台達原廠	
包裝落下	貯藏 / 運輸	ISTA 程序 1A (根據重量) IEC60068-2-31	
震動	1.0mm · 峰-峰值從 2 ~ 13.2Hz ; 0.7G ~ 1.0G · 從 13.2 ~ 55Hz ; 1.0G · 從 55 ~ 512Hz ; 符合 IEC 60068-2-6		
衝擊	IEC / EN 60068-2-27		
操作位置	正常垂直安裝位置關係中之最大永久角度		

外型尺寸

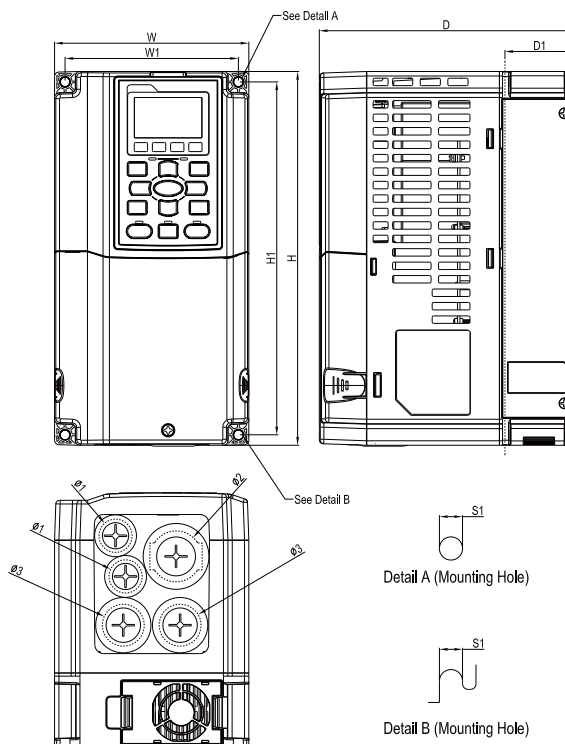
數位操作器 單位：mm [inch]



KPC-CC01

標準 LCD 操作面板

框號 A



型號

VFD007C23A-21	VFD007C4EA-21
VFD015C23A-21	VFD015C4EA-21
VFD022C23A-21	VFD022C4EA-21
VFD037C23A-21	VFD037C4EA-21
VFD007C43A-21	VFD040C4EA-21
VFD015C43A-21	VFD055C4EA-21
VFD022C43A-21	VFD015C53A-21
VFD037C43A-21	VFD022C53A-21
VFD040C43A-21	VFD037C53A-21
VFD055C43A-21	

重量

230 V_{AC} 機種：2.6 ± 0.3 Kg

460 V_{AC} 機種：2.6 ± 0.3 Kg

575 V_{AC} 機種：3 ± 0.3 Kg

框號		W	H	D	W1	H1	D1*	Ø	Ø1	Ø2	Ø3
A	mm	130.0	250.0	170.0	116.0	236.0	45.8	6.2	22.2	34.0	28.0
	inch	5.12	9.84	6.69	4.57	9.29	1.80	0.24	0.87	1.34	1.10

* D1：二階固定面

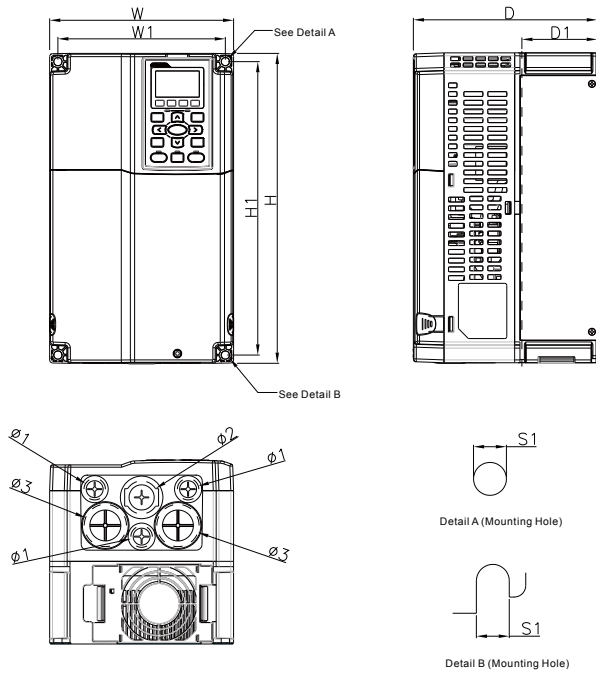
框號 B

型號

VFD055C23A-21 VFD055C53A-21
 VFD075C23A-21 VFD075C53A-21
 VFD110C23A-21 VFD110C53A-21
 VFD075C43A-21 VFD150C53A-21
 VFD110C43A-21
 VFD150C43A-21
 VFD075C4EA-21
 VFD110C4EA-21
 VFD150C4EA-21

重量

230V_{AC} 機種：5.4 ± 1 Kg
 460V_{AC} 機種：5.4 ± 1 Kg
 575V_{AC} 機種：4.8 ± 1 Kg



框號	W	H	D	W1	H1	D1*	S1	Ø1	Ø2	Ø3	
B	mm	190.0	320.0	190.0	173.0	303.0	77.9	8.5	22.2	34.0	28.0
	inch	7.48	12.60	7.48	6.81	11.93	3.07	0.33	0.87	1.34	1.10

* D1：二階固定面

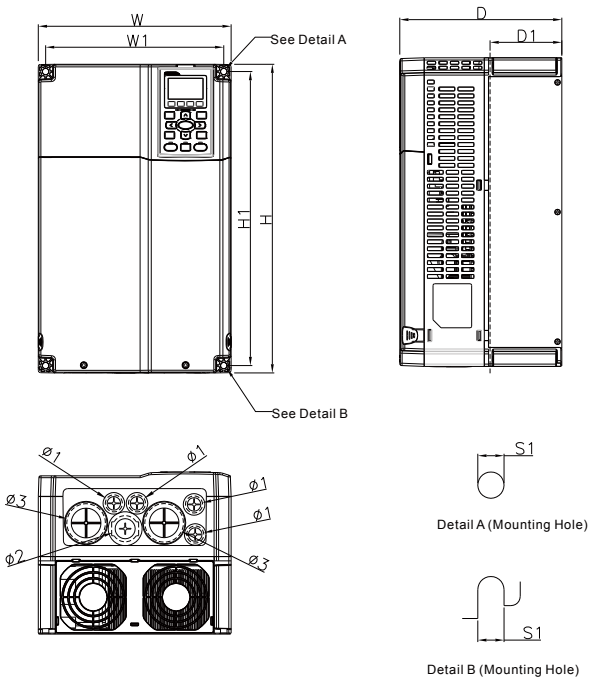
框號 C

型號

VFD150C23A-21 VFD185C63B-21
 VFD185C23A-21 VFD220C63B-21
 VFD220C23A-21 VFD300C63B-21
 VFD185C43A-21 VFD370C63B-21
 VFD220C43A-21
 VFD300C43A-21
 VFD185C4EA-21
 VFD220C4EA-21
 VFD300C4EA-21

重量

230V_{AC} 機種：9.8 ± 1.5 Kg
 460V_{AC} 機種：9.8 ± 1.5 Kg
 575V_{AC} 機種：10 ± 1.5 Kg



框號	W	H	D	W1	H1	D1*	S1	Ø1	Ø2	Ø3	
C	mm	250.0	400.0	210.0	231.0	381.0	92.9	8.5	22.2	34.0	50.0
	inch	9.84	15.75	8.27	9.09	15.00	3.66	0.33	0.87	1.34	1.97

* D1：二階固定面

框號 D1

型號	
框號_D1	框號_D0-1
VFD300C23A-00	VFD370C43S-00
VFD370C23A-00	VFD450C43S-00
VFD550C43A-00	
VFD750C43A-00	
VFD450C63B-00	
VFD550C63B-00	

重量

框號 D1

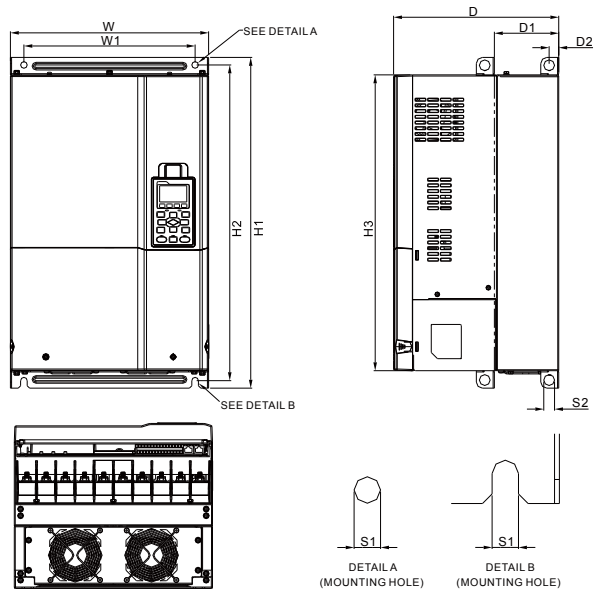
230 V_{AC} 機種 : 38.5 ± 1.5 Kg

460 V_{AC} 機種 : 38.5 ± 1.5 Kg

690 V_{AC} 機種 : 39 ± 1.5 Kg

框號 D0-1

460 V_{AC} 機種 : 27 ± 1.5 Kg



框號	W	H	D	W1	H1	H2	H3	D1*	D2	S1	S2	Ø1	Ø2	Ø3	
D1	mm	330.0	-	275.0	285.0	550.0	525.0	492.0	107.2	16.0	11.0	18.0	-	-	-
	inch	12.99	-	10.83	11.22	21.65	20.67	19.37	4.22	0.63	0.43	0.71	-	-	-
框號	W	H	D	W1	H1	H2	H3	D1*	D2	S1	S2	Ø1	Ø2	Ø3	
D0-1	mm	280.0	-	255.0	235.0	500.0	475.0	442.0	94.2	16.0	11.0	18.0	-	-	-
	inch	11.02	-	10.04	9.25	19.69	18.70	17.40	3.71	0.63	0.43	0.71	-	-	-

* D1 : 二階固定面

框號 D2

型號	
框號_D2	框號_D0-2
VFD300C23A-21	VFD370C43S-21
VFD370C23A-21	VFD450C43S-21
VFD550C43A-21	
VFD750C43A-21	
VFD450C63B-21	
VFD550C63B-21	

重量

框號 D2

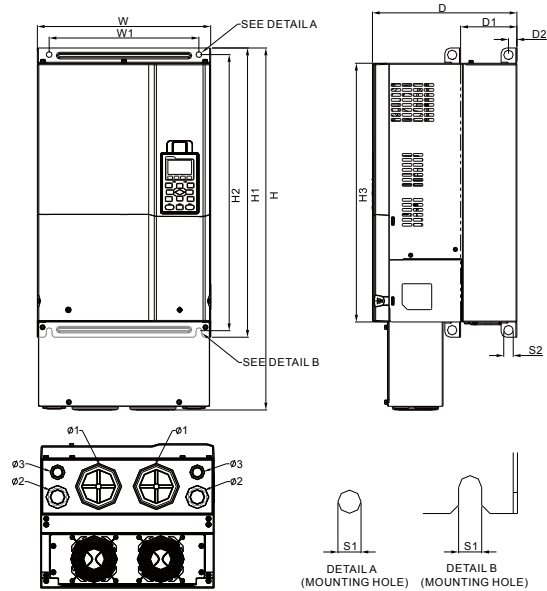
230 V_{AC} 機種 : 38.5 ± 1.5 Kg

460 V_{AC} 機種 : 38.5 ± 1.5 Kg

690 V_{AC} 機種 : 39 ± 1.5 Kg

框號 D0-2

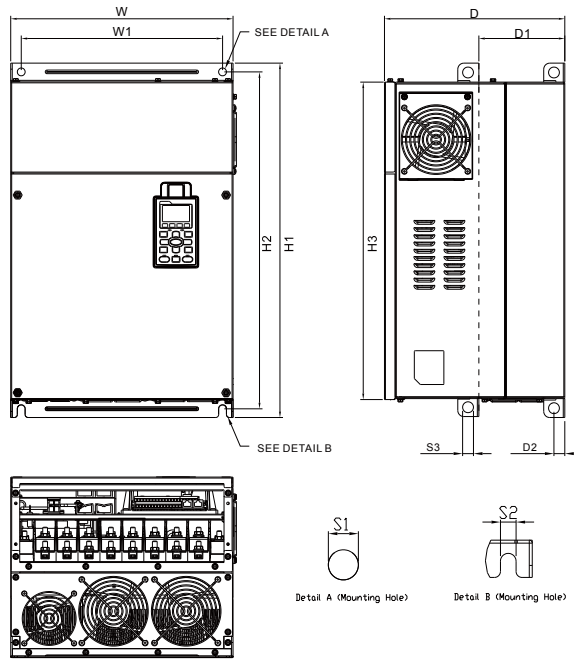
460 V_{AC} 機種 : 27 ± 1.5 Kg



框號	W	H	D	W1	H1	H2	H3	D1*	D2	S1	S2	Ø1	Ø2	Ø3	
D2	mm	330.0	688.3	275.0	285.0	550.0	525.0	492.0	107.2	16.0	11.0	18.0	76.2	34.0	22.0
	inch	12.99	27.10	10.83	11.22	21.65	20.67	19.37	4.22	0.63	0.43	0.71	3.00	1.34	0.87
框號	W	H	D	W1	H1	H2	H3	D1*	D2	S1	S2	Ø1	Ø2	Ø3	
D0-2	mm	280.0	614.4	255.0	235.0	500.0	475.0	442.0	94.2	16.0	11.0	18.0	62.7	34.0	22.0
	inch	11.02	21.19	10.04	9.25	19.69	18.70	17.40	3.71	0.63	0.43	0.71	2.47	1.34	0.87

* D1 : 二階固定面

框號 E1



型號 框號_E1

VFD450C23A-00	VFD750C63B-00
VFD550C23A-00	VFD900C63B-00
VFD750C23A-00	VFD1100C63B-00
VFD900C43A-00	VFD1320C63B-00
VFD1100C43A-00	

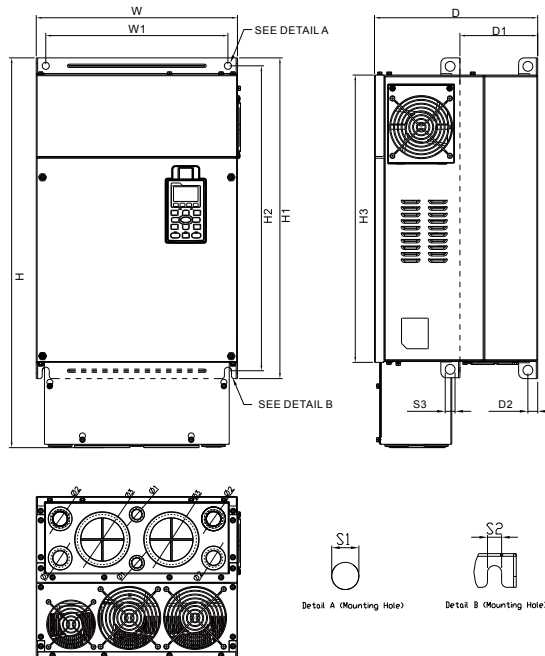
重量

230 V_{AC} 機種 : 64.8 ± 1.5 Kg
 460 V_{AC} 機種 : 64.8 ± 1.5 Kg
 690 V_{AC} 機種 : 61 ± 1.5 Kg

框號		W	H	D	W1	H1	H2	H3	D1*	D2	S1	S2	S3	Ø1	Ø2	Ø3
E1	mm	370.0	-	300.0	335.0	589.0	560.0	528.0	143.0	18.0	13.0	13.0	18.0	-	-	-
	inch	14.57	-	11.81	13.19	23.19	22.05	20.80	5.63	0.71	0.51	0.51	0.71	-	-	-

* D1 : 二階固定面

框號 E2



型號 框號_E2

VFD450C23A-21	VFD750C63B-21
VFD550C23A-21	VFD900C63B-21
VFD750C23A-21	VFD1100C63B-21
VFD900C43A-21	VFD1320C63B-21
VFD1100C43A-21	

重量

230 V_{AC} 機種 : 64.8 ± 1.5 Kg
 460 V_{AC} 機種 : 64.8 ± 1.5 Kg
 690 V_{AC} 機種 : 61 ± 1.5 Kg

框號		W	H	D	W1	H1	H2	H3	D1*	D2	S1	S2	S3	Ø1	Ø2	Ø3
E2	mm	370.0	715.8	300.0	335.0	589.0	560.0	528.0	143.0	18.0	13.0	13.0	18.0	22.0	34.0	92.0
	inch	14.57	28.18	11.81	13.19	23.19	22.05	20.80	5.63	0.71	0.51	0.51	0.71	0.87	1.34	3.62

* D1 : 二階固定面

框號 F1

型號
框號_F1

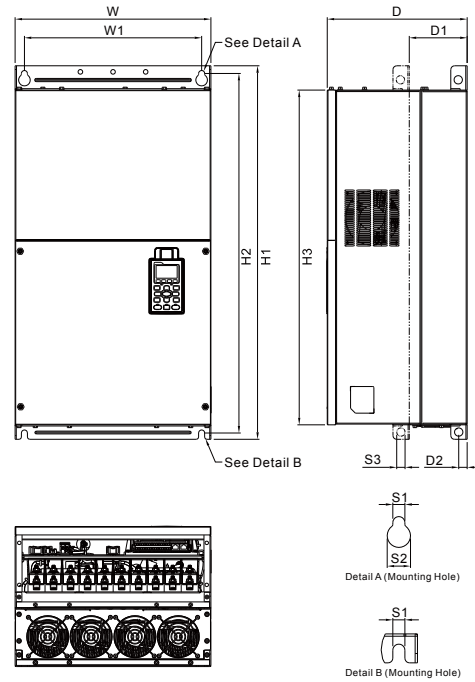
VFD900C23A-00
VFD1320C43A-00
VFD1600C43A-00
VFD1600C63B-00
VFD2000C63B-00

重量

230 V_{AC} 機種：86.5 ± 1.5 Kg

460 V_{AC} 機種：86.5 ± 1.5 Kg

690 V_{AC} 機種：88 ± 1.5 Kg



框號		W	H	D	W1	H1	H2	H3	D1*	D2	S1	S2	S3	Ø1	Ø2	Ø3
F1	mm	420.0	-	300.0	380.0	800.0	770.0	717.0	124.0	18.0	13.0	25.0	18.0	92.0	35.0	22.0
	inch	16.54	-	11.81	14.96	31.50	30.32	28.23	4.88	0.71	0.51	0.98	0.71	3.62	1.38	0.87

* D1：二階固定面

框號 F2

型號
框號_F2

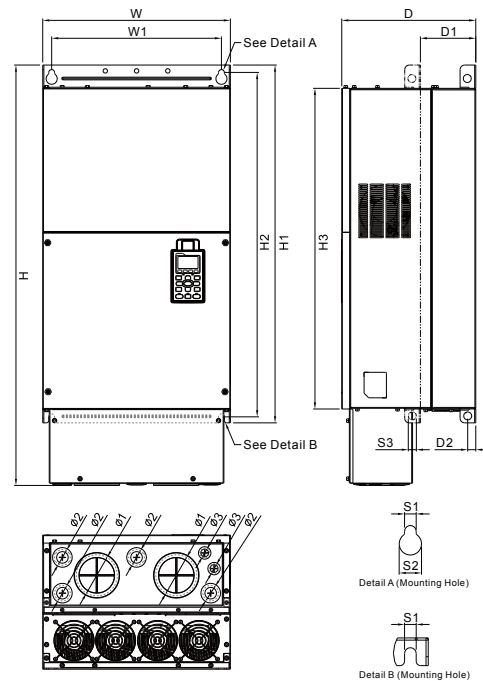
VFD900C23A-21
VFD1320C43A-21
VFD1600C43A-21
VFD1600C63B-21
VFD2000C63B-21

重量

230 V_{AC} 機種：86.5 ± 1.5 Kg

460 V_{AC} 機種：86.5 ± 1.5 Kg

690 V_{AC} 機種：88 ± 1.5 Kg



框號		W	H	D	W1	H1	H2	H3	D1*	D2	S1	S2	S3	Ø1	Ø2	Ø3
F2	mm	420.0	940.0	300.0	380.0	800.0	770.0	717.0	124.0	18.0	13.0	25.0	18.0	92.0	35.0	22.0
	inch	16.54	37.00	11.81	14.96	31.50	30.32	28.23	4.88	0.71	0.51	0.98	0.71	3.62	1.38	0.87

* D1：二階固定面

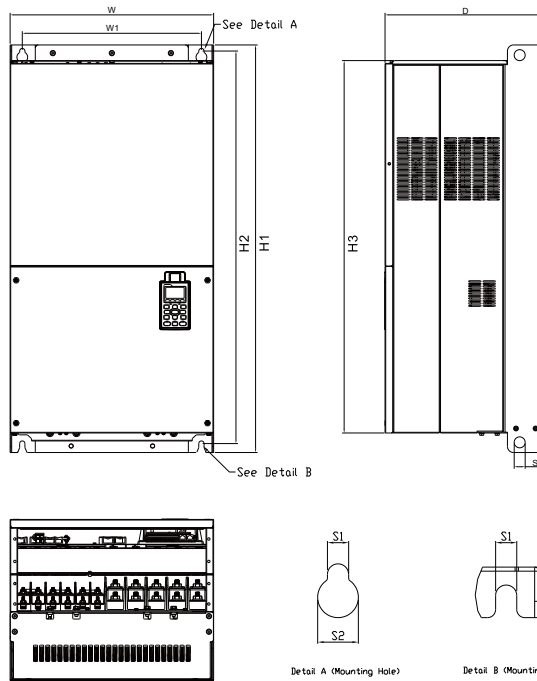
框號 G1

型號
框號_G1

VFD1850C43A-00
VFD2000C43A-00
VFD2200C43A-00
VFD2500C43A-00
VFD2500C63B-00
VFD3150C63B-00

重量

460 V_{AC} 機種：134 ± 4 Kg
690 V_{AC} 機種：135 ± 4 Kg



框號		W	H	D	W1	H1	H2	H3	S1	S2	S3	Ø1	Ø2	Ø3
G1	mm	500.0	-	397.0	440.0	1000.0	963.0	913.6	13.0	26.5	27.0	-	-	-
	inch	19.69	-	15.63	217.32	39.37	37.91	35.97	0.51	1.04	1.06	-	-	-

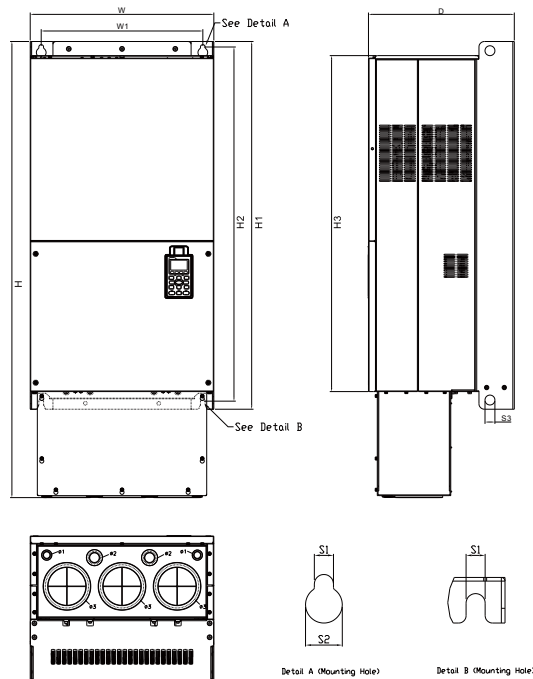
框號 G2

型號
框號_G2

VFD1850C43A-21
VFD2000C43A-21
VFD2200C43A-21
VFD2500C43A-21
VFD2500C63B-21
VFD3150C63B-21

重量

460 V_{AC} 機種：134 ± 4 Kg
690 V_{AC} 機種：135 ± 4 Kg



框號		W	H	D	W1	H1	H2	H3	S1	S2	S3	Ø1	Ø2	Ø3
G2	mm	500.0	1240.2	397.0	440.0	1000.0	963.0	913.6	13.0	26.5	27.0	22.0	34.0	117.5
	inch	19.69	48.83	15.63	217.32	39.37	37.91	35.97	0.51	1.04	1.06	0.87	1.34	4.63

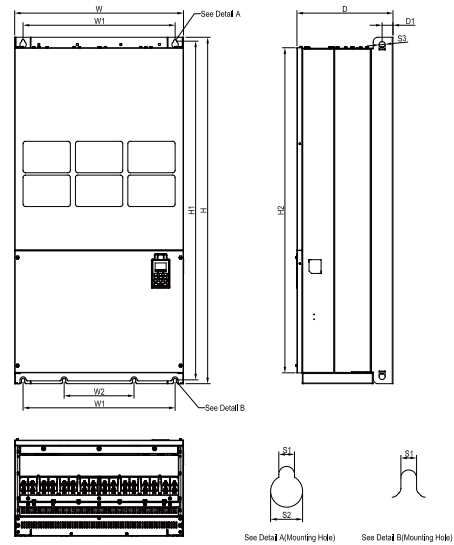
框號 H1

型號
框號_H1

VFD2800C43A-00
VFD3150C43A-00
VFD3550C43A-00
VFD4000C43A-00
VFD4500C43A-00
VFD5000C43A-00
VFD5600C43A-00

重量

460 V_{AC} 機種：228 ± 5 Kg



框號		W	H	D	W1	W2	W3	W4	W5	W6	H1	H2	H3	H4
H1	mm	700.0	1435.0	398.0	630.0	290.0	-	-	-	-	1403.0	1346.6	-	-
	inch	27.56	56.50	15.67	24.80	11.42	-	-	-	-	55.24	53.02	-	-
框號		H5	D1	D2	D3	D4	D5	D6	S1	S2	S3	Ø1	Ø2	Ø3
H1	mm	-	45.0	-	-	-	-	-	13.0	26.5	25.0	-	-	-
	inch	-	1.77	-	-	-	-	-	0.51	1.04	0.98	-	-	-

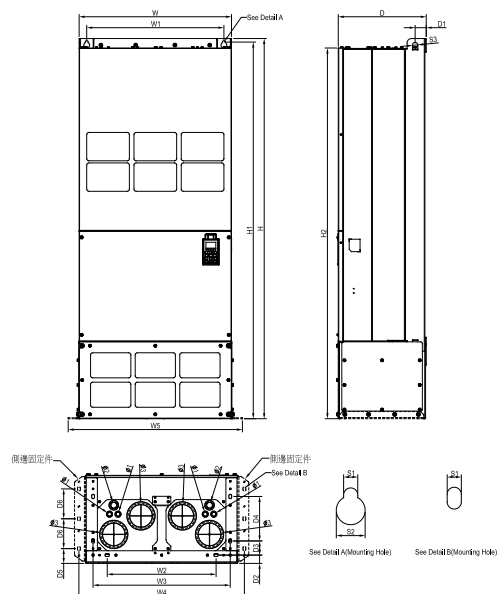
框號 H3

型號
框號_H3

VFD2800C43C-21
VFD3150C43C-21
VFD3550C43C-21
VFD4000C43C-21
VFD4500C43C-21
VFD5000C43C-21
VFD5600C43C-21

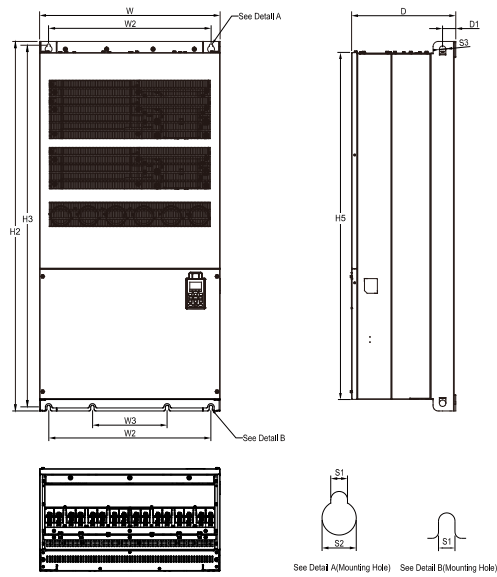
重量

460 V_{AC} 機種：228 ± 5 Kg



框號		W	H	D	W1	W2	W3	W4	W5	W6	H1	H2	H3	H4
H3	mm	700.0	1745.0	404.0	630.0	500.0	630.0	760.0	800.0	-	1729.0	1701.6	-	-
	inch	27.56	68.70	15.9	24.80	19.69	24.80	29.92	31.50	-	68.07	66.99	-	-
框號		H5	D1	D2	D3	D4	D5	D6	S1	S2	S3	Ø1	Ø2	Ø3
H3	mm	-	51.0	38.0	65.0	204.0	68.0	137.0	13.0	26.5	25.0	22.0	34.0	117.5
	inch	-	2.0	1.50	2.56	8.03	2.68	5.4	0.51	1.04	0.98	0.87	1.34	4.63

690 V 框號 H1



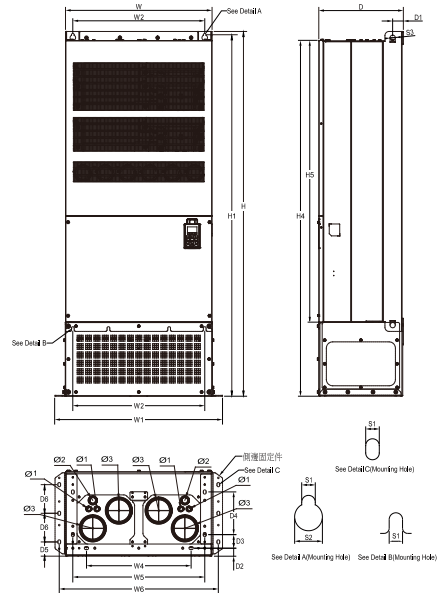
型號
690V 框號_H1

VFD4000C63B-00
VFD4500C63B-00
VFD5600C63B-00
VFD6300C63B-00

重量
690 V_{AC} 機種：243 ± 5 Kg

框號		W	H	D	W1	W2	W3	W4	W5	W6	H1	H2	H3	H4
H1	mm	700.0	-	398.0	-	630.0	290.0	-	-	-	-	1435.0	1403.0	-
	inch	27.56	-	15.67	-	24.80	11.42	-	-	-	-	56.50	55.24	-
框號		H5	D1	D2	D3	D4	D5	D6	S1	S2	S3	Ø1	Ø2	Ø3
H1	mm	1346.6	45.0	-	-	-	-	-	13.0	26.5	25.0	-	-	-
	inch	53.02	1.77	-	-	-	-	-	0.51	1.04	0.98	-	-	-

690 V 框號 H2



型號
690V 框號_H2

VFD4000C63B-21
VFD4500C63B-21
VFD5600C63B-21
VFD6300C63B-21

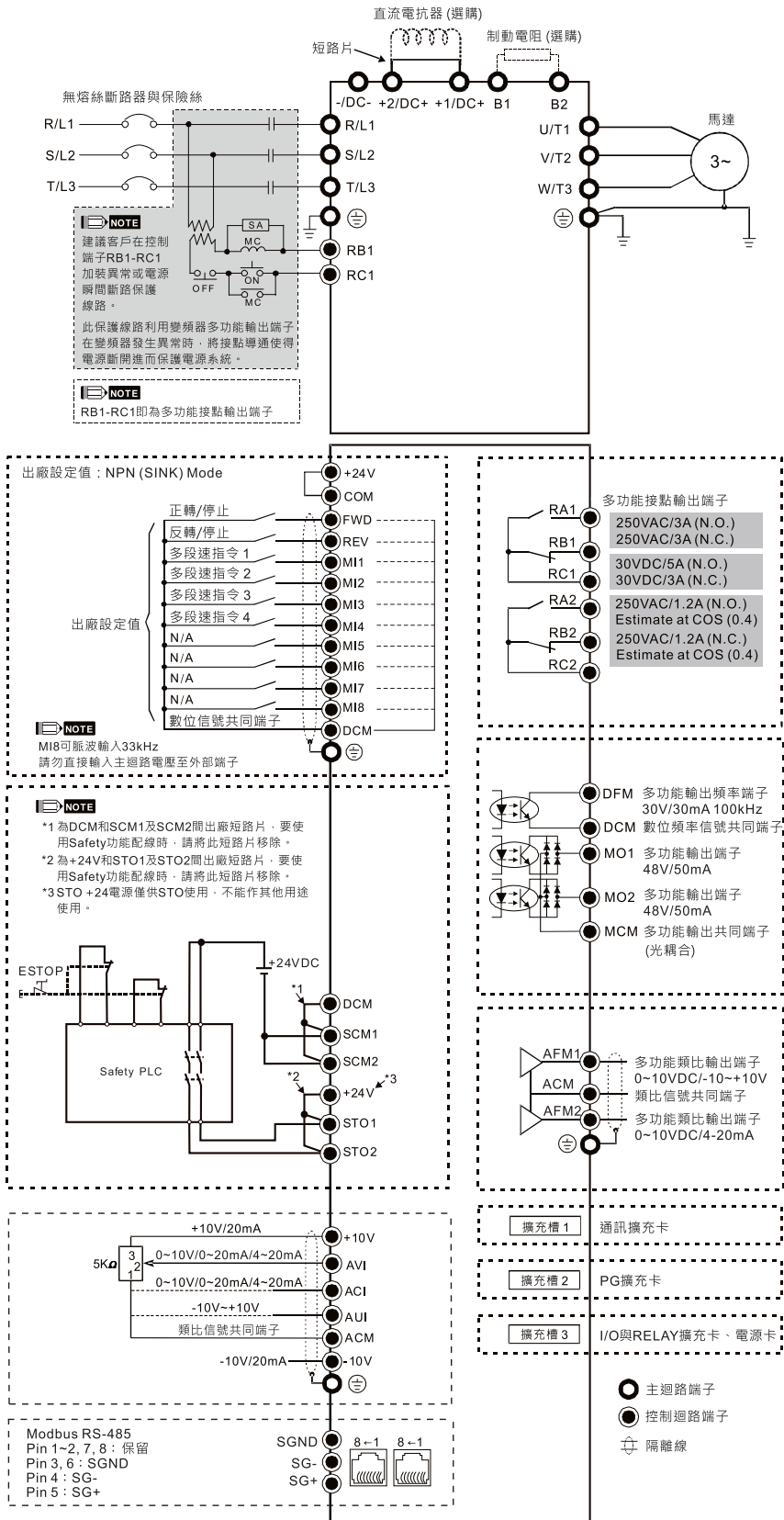
重量
690 V_{AC} 機種：243 ± 5 Kg

框號		W	H	D	W1	W2	W3	W4	W5	W6	H1	H2	H3	H4
H2	mm	700.0	1745.0	404.0	800.0	630.0	-	500.0	630.0	760.0	1729.0	-	-	1701.6
	inch	27.56	68.70	15.91	31.50	24.80	-	19.69	24.80	29.92	68.07	-	-	66.99
框號		H5	D1	D2	D3	D4	D5	D6	S1	S2	S3	Ø1	Ø2	Ø3
H2	mm	1346.6	51.0	38.0	65.0	204.0	68.0	137.0	13.0	26.5	25.0	22.0	34.0	117.5
	inch	53.02	2.01	1.50	2.56	8.03	2.68	5.39	0.51	1.04	0.98	0.87	1.34	4.63

配線說明

適用框號 **A~C**

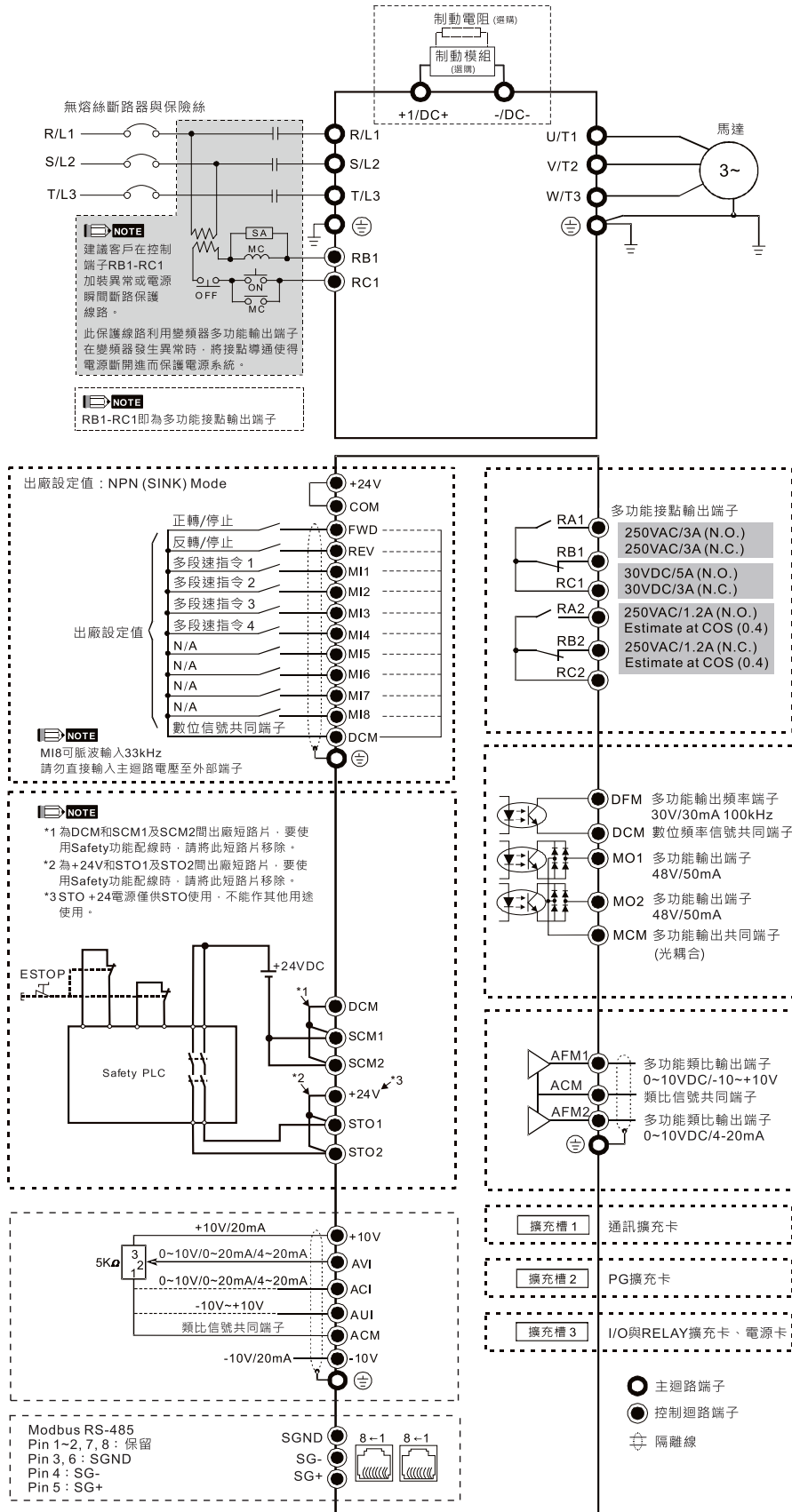
* 提供三相電源輸入



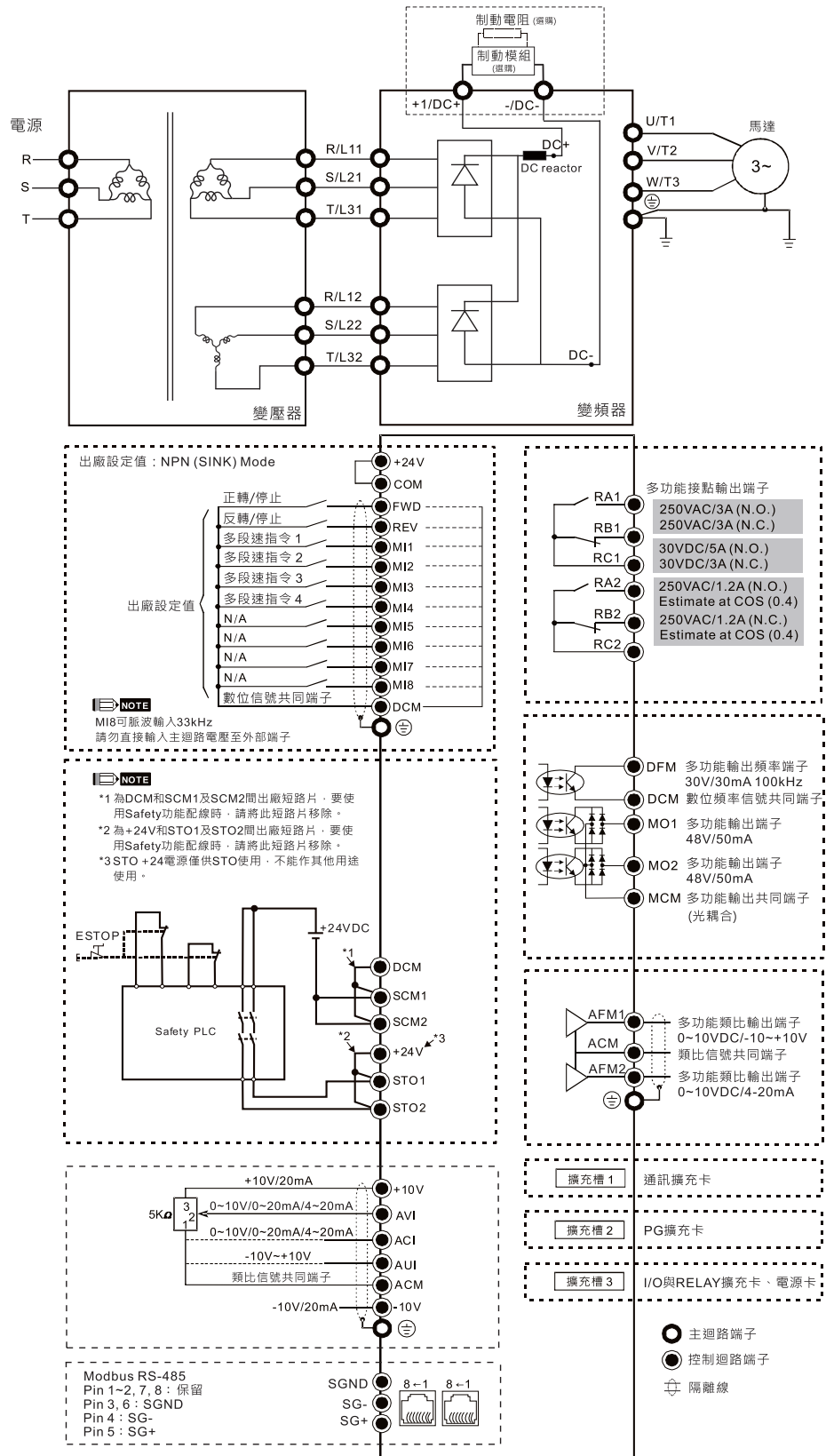
NOTE

電源側不建議有進相電容/功因改善器，如有進相電容請加裝輸入側電抗器

適用框號D~F
*提供三相電源輸入



適用框號 G~H
* 提供三相電源輸入

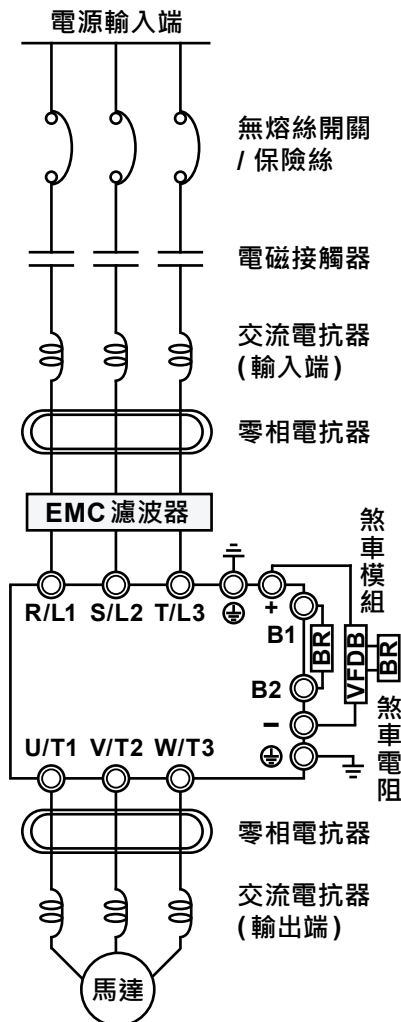


NOTE

電源側不建議有進相電容/功因改善器，如有進相電容請加裝輸入側電抗器

配件選購

C2000 Plus 提供完整的系統配件型號與選購建議，使用者可自行依照方案需求選購，以達成合乎國際安全規範要求的整體方案性能。



市電輸入	請依照額定電源規格供電
無熔絲開關/保險絲	電源開啟時可能會有較大之輸入電流。(請參考手冊 7-2 & 7-3 說明選用)
電磁接觸器	開/關一次側電磁接觸器可以使變頻器運行/停止。(請參考手冊 7-2 說明選用)
AC 輸入電抗器	當主電源容量大於 500 kVA，避免過大電流峰值損毀變頻器，並改善功因及降低電源諧波。(請參考手冊 7-4 說明選用)
EMC 濾波器	可用來降低電磁干擾。(請參考手冊 7-6 說明選用)
零相電抗器	用來降低傳導及輻射干擾。(請參考手冊 7-5 & 7-6 說明選用)
制動電阻 / 制動單元	用來縮短馬達減速時間。(請參考手冊 7-1 說明選用)
AC 輸出電抗器	抑制一般長馬達配線反射波所導致的異常 dv/dt 電壓峰值。(請參考手冊 7-4 說明選用)
正弦濾波器	濾除變頻器輸出切頻，適用於抑制馬達噪音或特殊長導線情境 (>100m，例如 油井、深水泵)。(請參考手冊 7-4 說明選用)

* 無熔絲開關、電磁接觸器與 575 V_{AC} / 690 V_{AC} 型號 AC/DC 電抗器請參考手冊規格，自行選擇合適產品外購搭配。

AC/DC 電抗器、正弦濾波器與煞車模組

以下為 C2000 Plus 全型號配件搭配列表，亦可參考使用手冊第七章 - 尺寸與規格說明。

230 V_{AC} 型號

框號	型號	AC 輸入電抗器		AC 輸出電抗器	
		重載 (HD)	超重載 (SHD)	重載 (HD)	超重載 (SHD)
A	VFD007C23A-21	DR005A0254	N/A	DR005L0254	N/A
	VFD015C23A-21	DR008A0159	DR005A0254	DR008L0159	DR005L0254
	VFD022C23A-21	DR011A0115	DR008A0159	DR011L0115	DR008L0159
	VFD037C23A-21	DR017AP746	DR011A0115	DR017LP746	DR011L0115
B	VFD055C23A-21	DR025AP507	DR017AP746	DR025LP507	DR017LP746
	VFD075C23A-21	DR033AP320	DR025AP507	DR033LP320	DR025LP507
	VFD110C23A-21	DR049AP215	DR033AP320	DR049LP215	DR033LP320
C	VFD150C23A-21	DR065AP163	DR049AP215	DR065LP162	DR049LP215
	VFD185C23A-21	DR075AP170	DR065AP163	DR075LP170	DR065LP162
	VFD220C23A-21	DR090AP141	DR075AP170	DR090LP141	DR075LP170
D	VFD300C23A-00/-21	DR146AP087	DR090AP141	DR146LP087	DR090LP141
	VFD370C23A-00/-21	DR146AP087	DR146AP087	DR146LP087	DR146LP087
E	VFD450C23A-00/-21	DR180AP070	DR146AP087	DR180LP070	DR146LP087
	VFD550C23A-00/-21	DR215AP059	DR180AP070	DR215LP059	DR180LP070
	VFD750C23A-00/-21	DR276AP049	DR215AP059	DR276LP049	DR215LP059
F	VFD900C23A-00/-21	DR349AP037	DR276AP049	DR346LP037	DR276LP049

註 1: *2 表示 2 串聯

460 V_{AC} 型號

框號	型號	AC 輸入電抗器		AC 輸出電抗器	
		重載 (HD)	超重載 (SHD)	重載 (HD)	超重載 (SHD)
A	VFD007C43A-21	DR003A0810	N/A	DR003L0810	N/A
	VFD015C43A-21	DR004A0607	DR003A0810	DR004L0607	DR003L0810
	VFD022C43A-21	DR006A0405	DR004A0607	DR006L0405	DR004L0607
	VFD037C43A-21	DR009A0270	DR006A0405	DR009L0270	DR006L0405
	VFD040C43A-21	DR010A0231	DR009A0270	DR010L0231	DR009L0270
B	VFD055C43A-21	DR012A0202	DR010A0231	DR012L0202	DR010L0231
	VFD075C43A-21	DR018A0117	DR012A0202	DR018L0117	DR012L0202
	VFD110C43A-21	DR024AP881	DR018A0117	DR024LP881	DR018L0117
C	VFD150C43A-21	DR032AP660	DR024AP881	DR032LP660	DR024LP881
	VFD185C43A-21	DR038AP639	DR032AP660	DR038LP639	DR032LP660
	VFD220C43A-21	DR045AP541	DR038AP639	DR045LP541	DR038LP639
D0	VFD300C43A-21	DR060AP405	DR045AP541	DR060LP405	DR045LP541
	VFD370C43S-XX	DR073AP334	DR060AP405	DR073LP334	DR060LP405
D	VFD450C43S-XX	DR091AP267	DR073AP334	DR091LP267	DR073LP334
	VFD550C43A-XX	DR110AP221	DR091AP267	DR110LP221	DR091LP267
E	VFD750C43A-XX	DR150AP162	DR110AP221	DR150LP162	DR110LP221
	VFD900C43A-XX	DR180AP135	DR150AP162	DR180LP135	DR150LP162
F	VFD1100C43A-XX	DR220AP110	DR180AP135	DR220LP110	DR180LP135
	VFD1320C43A-XX	DR260AP098	DR220AP110	DR260LP098	DR220LP110
G	VFD1600C43A-XX	DR310AP078	DR260AP098	DR310LP078	DR260LP098
	VFD1850C43A-XX	DR370AP066	DR310AP078	DR370LP066	DR310LP078
H	VFD2200C43A-XX	DR460AP054	DR370AP066	DR460LP054	DR370LP066
	VFD2800C43X-XX	DR550AP044	DR460AP054	DR550LP044	DR460LP054
	VFD3150C43X-XX	DR616AP039	DR550AP044	DR616LP039	DR550LP044
	VFD3550C43X-XX	DR683AP036	DR616AP039	DR683LP036	DR616LP039
	VFD4500C43X-XX	DR866AP028	DR683AP036	DR866LP028	DR683LP036
	VFD5000C43X-XX	N/A	DR866AP028	N/A	DR866LP028
	VFD5600C43X-XX	N/A	N/A	N/A	N/A

註 1: *2 表示 2 串聯 | 註 2: 表示 2 並聯 2 串聯 | 註 3: 表示 4 串聯 | 註 4: 表示 5 並聯 2 串聯 | 註 5: 表示 6 並聯 2 串聯 | 註 6: 表示 7 並聯 2 串聯

DC 電抗器		煞車電阻	VFDB 煞車單元	正弦濾波器	
重載 (HD)	超重載 (SHD)				
DR005D0585	N/A	BR080W200*1	內建	B84143V0006R227	
DR008D0366	DR005D0585	BR200W091*1		B84143V0011R227	
DR011D0266	DR008D0366	BR300W070*1		B84143V0025R227	
DR017D0172	DR011D0266	BR400W040*1		B84143V0033R227	
DR025D0117	DR017D0172	BR1K0W020*1		B84143V0050R227	
DR033DP851	DR025D0117	BR1K0W020*1		B84143V0066R227	
DR049DP574	DR033DP851	BR1K5W013*1		B84143V0075R227	
DR065DP432	DR049DP574	BR1K0W4P3*2 *註 1		B84143V0095R227	
DR075DP391	DR065DP432	BR1K0W4P3*2 *註 1		B84143V0132R227	
DR090DP325	DR075DP391	BR1K5W3P3*2 *註 1		B84143V0180R227	
內建	內建	BR1K0W5P1*2 *註 1		2015*2	B84143V0250R227
		BR1K2W3P9*2 *註 1		2022*2	B84143V0320R227
		BR1K5W3P3*2 *註 1		2022*2	推薦供應商 EPCOS
		BR1K2W3P9*2 *註 1		2022*3	
		BR1K2W3P9*2 *註 1	2022*4		
		BR1K5W3P3*2 *註 1	2022*4		

DC 電抗器		煞車電阻	VFDB 煞車單元	正弦濾波器	
重載 (HD)	超重載 (SHD)				
DR003D1870	N/A	BR080W750*1	內建	B84143V0004R227	
DR004D1403	DR003D1870	BR200W360*1		B84143V0006R227	
DR006D0935	DR004D1403	BR300W250*1		B84143V0011R227	
DR009D0623	DR006D0935	BR400W150*1		B84143V0016R227	
DR010D0534	DR009D0623	BR1K0W075*1		B84143V0025R227	
DR012D0467	DR010D0534			B84143V0033R227	
DR018D0311	DR012D0467	BR1K5W043*1		B84143V0050R227	
DR024D0233	DR018D0311			B84143V0066R227	
DR032D0175	DR024D0233	BR1K0W016*2 *註 1		B84143V0075R227	
DR038D0147	DR032D0175	BR1K5W013*2 *註 1		B84143V0095R227	
DR045D0124	DR038D0147	BR1K0W016*4 *註 2		B84143V0132R227	
DR060DP935	DR045D0124	BR1K2W015*4 *註 2		B84143V0180R227	
內建	內建	BR1K5W013*4 *註 2		4045*1	B84143V0250R227
		BR1K0W5P1*4 *註 3		4045*1	B84143V0320R227
		BR1K2W015*4 *註 2	4030*2		
		BR1K5W013*4 *註 2	4045*2		
		BR1K2W015*10 *註 4	4045*2		
		BR1K5W012*12 *註 5	4110*1		
		BR1K5W012*12 *註 5	4160*1		
		BR1K5W012*12 *註 5	4160*1		
		BR1K5W012*14 *註 6	4185*1		
		BR1K2W015*10 *註 4	4110*2		
		BR1K5W012*12 *註 5	4160*2		
		BR1K5W012*12 *註 5	4160*2		
		BR1K5W012*14 *註 6	4185*2		
		BR1K5W012*12 *註 5	4185*3		
BR1K5W012*14 *註 6	4185*3				
BR1K5W012*12 *註 5	4160*4				

575 V_{AC} 型號

框號	型號	AC 輸入電抗器		AC 輸出電抗器		DC 電抗器		煞車電阻	VFDB 煞車單元
		重載 (HD)	超重載 (SHD)	重載 (HD)	超重載 (SHD)	重載 (HD)	超重載 (SHD)		
A	VFD015C53A-21	使用者自行購買;請參考使用手冊 7-4 規格說明						BR080W750*1	內建
	VFD022C531-21							BR200W360*1	
	VFD037C53A-21							BR300W400*1	
B	VFD055C53A-21							BR500W100*1	
	VFD075C53A-21							BR750W140*1	
	VFD110C53A-21							BR1K0W075*1	
	VFD150C53A-21							BR1K1W091*1	

690 V_{AC} 型號

框號	型號	AC 輸入電抗器		AC 輸出電抗器		DC 電抗器		煞車電阻	VFDB 煞車單元
		重載 (HD)	超重載 (SHD)	重載 (HD)	超重載 (SHD)	重載 (HD)	超重載 (SHD)		
C	VFD185C63B-21	使用者自行購買;請參考使用手冊 7-4 規格說明						BR1K0W039*2 *註 1	內建
	VFD220C63B-21							BR1K2W033*2 *註 1	
	VFD300C63B-21							BR1K5W027*2 *註 1	
	VFD370C63B-21							BR1K2W015*3 *註 2	
D	VFD450C63B-XX							BR1K2W033*4 *註 3	6055*1
	VFD550C63B-XX							BR1K5W027*4 *註 3	
E	VFD750C63B-XX							BR1K2W033*6 *註 4	6110*1
	VFD900C63B-XX							BR1K5W027*6 *註 4	
	VFD1100C63B-XX							BR1K5W027*8 *註 5	
	VFD1320C63B-XX							BR1K2W015*12 *註 6	
F	VFD1600C63B-XX							BR1K5W027*10 *註 7	6200*1
	VFD2000C63B-XX							BR1K5W027*12 *註 8	
G	VFD2500C63B-XX							BR1K5W027*8 *註 5	6110*2
	VFD3150C63B-XX							BR1K5W027*10 *註 7	6160*2
H	VFD4000C63B-XX							BR1K5W027*12 *註 8	6200*2
	VFD4500C63B-XX							BR1K5W027*14 *註 9	
	VFD5600C63B-XX	BR1K5W027*12 *註 8	6200*3						
	VFD6300C63B-XX	BR1K5W027*12 *註 8	6200*4						

註 1: 表示 2 串聯 | 註 2: 表示 3 串聯 | 註 3: 表示 2 串聯 2 並聯 | 註 4: 表示 2 串聯 3 並聯 | 註 5: 表示 2 串聯 4 並聯
 註 6: 表示 3 串聯 4 並聯 | 註 7: 表示 2 串聯 5 並聯 | 註 8: 表示 2 串聯 6 並聯 | 註 9: 表示 2 串聯 7 並聯

EMC 濾波器與零相電抗器

C2000 Plus 提供多樣 EMC 濾波器與零相電抗器的安裝位置與數量建議，以因應不同應用場合的電磁相容規範要求，請參考使用手冊第 7-6 章節的搭配說明。

電磁相容規範	規範等級		
EN 55011 工業、科學、醫學設備標準	Class B	Class A Group 1	Class A Group 2
EN/IEC61800-3:2004 動力驅動系統	Category C1 基本環境，無限制分布， 如房屋或住宅建築的辦公室	Category C2 基本環境，限制分布， 如房屋或住宅建築的辦公室	Category C3 附加環境，無限制分布， 如工業區
C2000 Plus 方案支援 ^{*註 1}	—		


註 1: 因應 EN 61800-3 等級要求，EMC 濾波器的選擇與零相電抗器的安裝位置 / 數量將有所差異，請參考使用手冊說明選用




配件卡

PG 卡


EMC-PG01L / EMC-PG02L

		端子項目	說明
 <p>搭配參數 Pr.10-00~10-02</p>	PG1	VP	電源輸出電壓：+5V / +12V ±5% (可由FSW3 決定 +5V /3+12V) 最高輸出電流：200mA
		DCM	電源及信號共同點
		A1, $\overline{A1}$, B1, $\overline{B1}$, Z1, $\overline{Z1}$	編碼器信號輸入 (Line Driver or Open Collector) Open Collector 輸入電壓：+5V / +24V ^{*註1} 可單相輸入或二相輸入 最高輸入頻率：EMC-PG01L：300kHz；EMC-PG02L：30kHz
	PG2	A2, $\overline{A2}$, B2, $\overline{B2}$	脈波信號輸入 (Line Driver or Open Collector) Open Collector 輸入電壓：+5V / +24V ^{*註1} 可單相輸入或二相輸入 最高輸入頻率：EMC-PG01L：300kHz；EMC-PG02L：30kHz
	PG OUT	A0, \overline{AO} , B0, \overline{BO} , Z0, \overline{ZO} , SG	PG 回授卡信號輸出 · 可除頻：1 ~ 255 倍 Line driver 最高輸出電壓：5V _{DC} 最高輸出電流：15 mA 最高輸出頻率：EMC-PG01L：300kHz；EMC-PG02L：30kHz SG：為 PG 卡的 GND · 與上位機或 PLC 共地 · 使輸出訊號為共基準點

EMC-PG01O / EMC-PG02O


		端子項目	說明
 <p>搭配參數 Pr.10-00~10-02</p>	PG1	VP	電源輸出電壓：+5V / +12V ±5% (可由FSW3 決定 +5V /+12V) 最高輸出電流：200mA
		DCM	電源及信號共同點
		A1, $\overline{A1}$, B1, $\overline{B1}$, Z1, $\overline{Z1}$	編碼器信號輸入 (Line Driver or Open Collector) Open Collector 輸入電壓：+5V / +24V ^{*註1} 可單相輸入或二相輸入 最高輸入頻率：EMC-PG01O: 300kHz；EMC-PG02O: 30kHz
	PG2	A2, $\overline{A2}$, B2, $\overline{B2}$	脈波信號輸入 (Line Driver or Open Collector) Open Collector 輸入電壓：+5V / +24V ^{*註1} 可單相輸入或二相輸入 最高輸入頻率：EMC-PG01O: 300kHz；EMC-PG02O: 30kHz
	PG OUT	V+, $\overline{V-}$	需外部提供 PG OUT 電路的電源 電源輸入電壓：+12V ~ +24V
		V-	輸入電源負端
	A / O, B / O, Z / O	PG 回授卡信號輸出 · 可除頻：1~255 倍； Open Collector 輸出訊號 · 須各加一提升電阻 [包裝內皆附三個提升電阻 (1.8 KΩ/1W)] 各組最大輸出電流：20 mA 最高輸出頻率：EMC-PG01O：300kHz；EMC-PG02O：30kHz	

EMC-PG01R


		端子項目	說明
 <p>搭配參數 Pr.10-00~10-02</p>	PG1	R1- R2	Resolver 電源輸出 7Vrms · 10kHz
		S1, S2, S3, S4	RResolver 信號輸入 3.5 ± 0.175Vrms · 10kHz
	PG2	A2, $\overline{A2}$, B2, $\overline{B2}$	脈波信號輸入 (Line Driver or Open Collector) Open Collector 輸入電壓：+5V / +24V ^{*註1} 可單相輸入或二相輸入 · 最高輸入頻率：300kHz
	PG OUT	A0, \overline{AO} , B0, \overline{BO} , Z0, \overline{ZO} , SG	PG 回授卡信號輸出 · 可除頻：1~255 倍； Line driver 最高輸出電壓：5V _{DC} 最高輸出電流：15 mA · 最高輸出頻率：300 kHz SG：為 PG 卡的 GND · 與上位機或 PLC 共地 · 使輸出訊號為共基準點

■ EMC-PG01U / EMC-PG02U

可由 FJMP1 : 標準 UVW 輸出編碼器; : 台達獨創『省配線模式編碼器』

		端子項目	說明
 <p>搭配參數 Pr.10-00~10-02</p>	PG1	VP	電源輸出電壓：+5V / +12V ±5% (可由 FSW3 決定 +5V / +12V) 最高輸出電流：200mA
		DCM	電源及信號共同點
		A1, $\overline{A1}$, B1, $\overline{B1}$, Z1, $\overline{Z1}$	編碼器信號輸入 (Line Driver) 可單相輸入或二相輸入 · 最高輸入頻率：300 kHz
		U1, $\overline{U1}$, V1, $\overline{V1}$, W1, $\overline{W1}$	編碼器信號輸入
	PG2	A2, $\overline{A2}$, B2, $\overline{B2}$	脈波信號輸入 Open Collector 輸入電壓：+5V / +24V ^{*註1} 可單相輸入或二相輸入 · 最高輸入頻率：300 kHz
	PG OUT	AO, \overline{AO} , BO, \overline{BO} , ZO, \overline{ZO} , SG	PG 回授卡信號輸出 · 可除頻：1~255 倍； Line driver 最高輸出電壓：5V _{DC} 最高輸出電流：15 mA · 最高輸出頻率：300 kHz SG：為 PG 卡的 GND · 與上位機或 PLC 共地 · 使輸出訊號為共基準點

■ EMC-PG01H 

		端子項目	說明
 <p>搭配參數 Pr.10-00~10-02</p>	PG1	VP	電源輸出電壓：+5V / +8V ±5% (可由 FSW1 決定 +5V / +8V) 最高輸出電流：200mA
		DCM	電源及信號共同點
		A+, A-, B+, B-, R+, R-	編碼器弦波差動信號輸入 (增量訊號) 最高輸入頻率：600 kHz
		C+, C-, D+, D-	編碼器弦波差動信號輸入 (絕對訊號)
	PG2	A2, $\overline{A2}$, B2, $\overline{B2}$	脈波信號輸入 (Line Driver or Open Collector) Open Collector 輸入電壓：+5V / +24V ^{*註1} 可單相輸入或二相輸入 · 最高輸入頻率：300 kHz
	PG OUT	AO, \overline{AO} , BO, \overline{BO} , ZO, \overline{ZO} , SG	PG 回授卡信號輸出 · 可除頻：1~255 倍； Line driver 最高輸出電壓：5V _{DC} 最高輸出電流：15 mA · 最高輸出頻率：600 kHz、誤差 5% SG：為 PG 卡的 GND · 與上位機或 PLC 共地 · 使輸出訊號為共基準點

註 1: Open Collector 應用 · 各組輸入電流 5~15 mA · 各組須加一提升電阻 ·


[5V] 建議提升電阻：100~220 Ω · 1/2W 以上

[12V] 建議提升電阻：510~1.35 KΩ · 1/2W 以上

[24V] 建議提升電阻：1.8k~3.3 KΩ · 1/2W 以上

Relay 擴充卡

▪ EMC-R6AA

	端子項目	說明
	RA10~RA15 RC10~RC15	搭配參數 02-36~02-41 的多功能輸出選擇 電阻式負載 3A (N.O.)/250V _{AC} 5A (N.O.)/30V _{DC} 電感性負載 (COS 0.4) 1.2A (N.O.)/250V _{AC} 2.0A (N.O.)/30V _{DC} 輸出各種監視訊號，如運轉中、頻率到達、過載指示等信號

類比 I/O 擴充卡

▪ EMC-A22A


	端子項目	說明
	AVI10 AVI11	搭配參數 14-00~14-01 的功能輸入選擇，以及參數 14-18~14-19 的模式選擇 AVI port 共二組，SSW3 (AVI10)、SSW4 (AVI11) 可供切換 AVI 或 ACI 模式 AVI：輸出 0~10V ACI：輸出 0~20mA / 4~20mA
	AFM10 AFM11	搭配參數 14-12~14-13 的功能輸出選擇，以及參數 14-36~14-37 的模式選擇 AFM port 共二組，SSW1 (AFM10)、SSW2 (AFM11) 可供切換 AVO 或 ACO 模式 AVO：輸出 0~10V ACO：輸出 0~20.0mA / 4.0~20.0mA
	ACM	類比控制信號共同端

I/O 擴充卡

▪ EMC-D611A


	端子項目	說明
	AC	數位多功能輸入端子的 AC 電源共同端子 (Neutral)
	MI10~MI15	R 搭配參數 02-26~02-31 的多功能輸入選擇 輸入電壓：100~130V _{AC} ；輸入頻率：57~63Hz 輸入阻抗：27K Ω 端子響應時間 ON：10ms；OFF：20ms

▪ EMC-D42A

	端子項目	說明
	COM	數位多功能輸入端子的共同端子 請由 J1 jumper 選擇 SINK (NPN) / SOURCE (PNP) / 外部提供電源
	MI10~MI13	搭配參數 02-26~02-29 的多功能輸入選擇 內部由 (E24) 端子提供電源：+24V _{DC} \pm 5% 200mA · 5W 若使用外部電源 +24V _{DC} 須注意：最大電壓為 30V _{DC} 、最小電壓為 19V _{DC} 導通時 (ON) 時，動作電流為 6.5mA；斷路時 (OFF)，容許漏電流為 10 μ A
	MO10~MO11	多功能輸出端子 (光耦合)；Duty-cycle：50% 最高輸出頻率 100Hz；最高電流 50mA；最高電壓 48V _{DC}
	MXM	多功能輸出端子 MO10 · MO11 的共同端 (光耦合) Max. 48V _{DC} 50mA

24V 外接電源卡

EMC-BPS01

	端子項目	說明
	24V GND	<p>使用外接電源擴充卡的目地是在變頻器電源未投入的情形下，可讓網路通訊、內部 PLC 或部分功能仍可正常動作</p> <p>輸入電源規格：24V ±5%</p> <p>最大輸入電流：0.5 A</p> <p>注意事項：1) 此 24V 電源，不能使用插拔卡上的 +24V。</p> <p>2) 此 GND 不可與變頻器上 GND 相接，以達到隔離的效果。</p>

通訊卡

EMC-COP01 (CANopen)

	 8~1 Male  8~1 Female	RJ-45 腳位	訊號	說明
		1	CAN_H	CAN_H bus line (dominant high)
		2	CAN_L	CAN_L bus line (dominant low)
		3	CAN_GND	接地端 / 0V / V-
		6	CAN_GND	接地端 / 0V / V-

CMC-EC01 (EtherCAT)

功能特色

- ▶ 支援 EtherNetCAT 通訊協定
- ▶ 支持標準 CiA402 速度模式
- ▶ 支援 SDO (Service Data Objects) 服務數據對象：
 - 讀寫變頻器參數
 - 讀取變頻器資訊
- ▶ 斷線保護停車機制



網路介面

接頭	RJ-45	傳輸線	Category 5e 100 公尺遮蔽式網路線
埠數	2	傳輸速率	100 Mbps
傳輸方式	IEEE 802.3、IEEE 802.3u	網路協定	EtherCAT

通訊卡

■ CMC-PN01 (PROFINET) NEW



功能特色

- ▶ 支援 PROFINET IO device
- ▶ 支援同步訊息傳送及非同步參數存取
- ▶ 提供 PROFINET 通訊 GSDML 檔案

網路介面

接頭	RJ-45	傳輸線	Category 5e 100 公尺遮蔽式網路線
埠數	2 Port	傳輸速率	10/100Mbps 自動偵測
傳輸方式	IEEE 802.3	網路協定	PROFINET

■ CMC-PD01 (PROFIBUS DP)



功能特色

- ▶ 支援 PZD 控制資料交換
- ▶ 支援 PKW 訪問變頻器參數
- ▶ 支援 Remote I/O 功能
- ▶ 支援用戶診斷功能
- ▶ 自動偵測通訊速率，最高通訊速率支援 12 Mbps

PROFIBUS DP 通訊連接器

通訊

接頭	DB9 接頭	資訊類型	週期性資料交換
傳輸方式	高速的 RS-485	模組名稱	CMC-PD01
傳輸線	遮蔽式雙絞線	GSD 文件	DELA08DB.GSD
電氣隔離	500 V _{DC}	產品 ID	08DB (HEX)
		支援串列傳輸速度 (自動偵測)	支援 9.6Kbps、19.2Kbps、93.75Kbps、187.5Kbps、500Kbps、1.5Mbps、3Mbps、6Mbps、12Mbps (位/秒)

■ CMC-DN01 (DeviceNet)



功能特色

- ▶ 採用台達 HSSP 高速通訊協議 HSSP 即時控制變頻器
- ▶ 支援 Group 2 only 從機連接方式，支援輪詢 I/O 資料交換
- ▶ I/O 映射最大支持 32 字輸入，32 字輸出與 Remote I/O 功能
- ▶ 支援在 DeviceNet 配置工具軟體裡使用 EDS 檔進行配置
- ▶ 通訊站號和串列傳輸速率可直接在變頻器上設定
- ▶ 變頻器直接供電，提供通訊模組工作電源

DeviceNet 連接埠

DeviceNet 變頻器連接埠

接頭	5 針開放式可插拔連接頭，腳位間隔 5.08mm	接頭	50 PIN 通訊端子
傳輸方式	CAN	傳輸方式	SPI 通訊
傳輸線	遮蔽式雙絞線 (帶兩條電源線)	端子功能	1. 通訊模組通過該介面與變頻器通訊 2. 變頻器通過該介面給通訊模組提供電源
傳輸速率	125 Kbps、250 Kbps、500 Kbps 及擴展串列傳輸速率模式	通訊協議	台達 HSSP 協議
網路協定	DeviceNet 協議		

▪ CMC-EIP01 (EtherNet/IP、Modbus TCP)



功能特色

- ▶ 同時支援 EtherNet/IP 及 Modbus TCP 通訊協定功能
- ▶ 使用者自定義對應參數
- ▶ IP Filter 簡易防火牆功能

網路介面

接頭	RJ45 支援自動翻轉 (Auto-MDI/MDIX)	傳輸線	Category 5e 100 公尺遮蔽式網路線
埠數	1	傳輸速率	10/100 Mbps 自動偵測
傳輸方式	IEEE 802.3、IEEE 802.3u	網路協定	ICMP、IP、TCP、UDP、DHCP、BOOTP、SMTP、EtherNet/IP、Modbus TCP

▪ CMC-EIP02 (EtherNet/IP、Modbus TCP 雙埠通訊卡) NEW



功能特色

- ▶ 支援 EtherNet/IP 與 Modbus TCP 菊鍊拓樸接線
- ▶ MDI/MDI-X 自動偵測
- ▶ 支援交流馬達驅動器/Ethernet 組態設定
- ▶ 支援虛擬序列埠

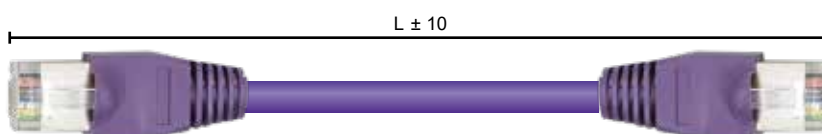
網路介面

接頭	RJ45 支援自動翻轉 (Auto-MDI/MDIX)	傳輸線	Category 5e 100 公尺遮蔽網路線
埠數	2 (Switch)	傳輸速率	10/100Mbps 自動偵測
傳輸方式	IEEE 802.3、IEEE 802.3u	網路協定	ICMP、IP、TCP、UDP、DHCP、BOOTP、EtherNet/IP、Modbus TCP



台達總線標準線材

台達總線標準線材	型號	描述	長度
CANopen 線材 / 數位操作器 RJ45 延長線	UC-CMC003-01A	CANopen 通訊線 · RJ45 接頭	0.3m
	UC-CMC005-01A	CANopen 通訊線 · RJ45 接頭	0.5m
	UC-CMC010-01A	CANopen 通訊線 · RJ45 接頭	1m
	UC-CMC015-01A	CANopen 通訊線 · RJ45 接頭	1.5m
	UC-CMC020-01A	CANopen 通訊線 · RJ45 接頭	2m
	UC-CMC030-01A	CANopen 通訊線 · RJ45 接頭	3m
	UC-CMC050-01A	CANopen 通訊線 · RJ45 接頭	5m
	UC-CMC100-01A	CANopen 通訊線 · RJ45 接頭	10m
	UC-CMC200-01A	CANopen 通訊線 · RJ45 接頭	20m
DeviceNet 線材	UC-DN01Z-01A	DeviceNet 通訊線	305m
	UC-DN01Z-02A	DeviceNet 通訊線	305m
EtherNet 線材	UC-EMC003-02A	遮蔽式 Ethernet 通訊線	0.3m
	UC-EMC005-02A	遮蔽式 Ethernet 通訊線	0.5m
	UC-EMC010-02A	遮蔽式 Ethernet 通訊線	1m
	UC-EMC020-02A	遮蔽式 Ethernet 通訊線	2m
	UC-EMC050-02A	遮蔽式 Ethernet 通訊線	5m
	UC-EMC100-02A	遮蔽式 Ethernet 通訊線	10m
	UC-EMC200-02A	遮蔽式 Ethernet 通訊線	20m
PROFIBUS 線材	UC-PF01Z-01A	PROFIBUS DP 通訊線	305m



CANopen / DeviceNet 分接盒

型號	描述
TAP-CN01	1 分 2 · 內建 121Ω 終端電阻
TAP-CN02	1 分 4 · 內建 121Ω 終端電阻
TAP-CN03	1 分 4 · RJ45 接頭 · 內建 121Ω 終端電阻

單位：mm [inch]



TAP-CN01



TAP-CN02



TAP-CN03

其他配件

以下配件的相關規格尺寸、安裝圖示及使用注意事項，請參考使用手冊第七章

型號	說明	型號	說明
數位操作器		USB / RS-485 通訊轉換模組	
KPC-CC01	KPC-CC01 通訊格式為 Modbus RTU 19200/8-N-2。設定通訊參數後，C2000 Plus 方可與 KPC-CC01 數位操作器連線	IFD6530	不需外接電源即可 RS-485 / USB 轉換；透過此裝置可將變頻器連接 PC / Notebook，以支援台達軟體操作 (VFDSoft、WPLSoft、ISPSoft、DIASudio)
MKC-KPPK	適用於 KPC-CC01 數位操作器盤櫃外部固定使用，客戶可自行選擇凸盤式安裝或平盤式安裝。數位操作器面板自帶 IP66 高防護等級，盤櫃方案成套簡易	穿牆式安裝配件	
		MKC-AFM	框號 A 穿牆式安裝配件
		MKC-AFM1	框號 A 穿牆式安裝配件*註 2
		MKC-BFM	框號 B 穿牆式安裝配件
		MKC-CFM	框號 C 穿牆式安裝配件
RJ45 延長線	請參考台達總線標準線材	MKC-CFM	框號 C 穿牆式安裝配件
管線盒*註 1		電源端子轉接板	
MKC-D0N1CB	框號 D0 變頻器管線盒	MKC-PTCG	安裝完成後，12 pulse 改為 6 pulse 電源端子，使電源端線徑選用與變頻器輸出端相同
MKC-DN1CB	框號 D 變頻器管線盒		
MKC-EN1CB	框號 E 變頻器管線盒	電容濾波器	
MKC-FN1CB	框號 F 變頻器管線盒	CXY101-43A	於變頻器電源輸入端 (R、S、T) 安裝此配件，可以提供簡易的濾波與雜訊干擾抑制功能。僅適用於 230V/460V 系列機種
MKC-GN1CB	框號 G 變頻器管線盒	散熱風扇	
MKC-HN1CB	框號 H 變頻器管線盒。搭配此管線盒可同時將機身改造為落地式安裝	C2000 Plus 各框號散熱風扇及電容風扇均可單獨訂購，作為維修保養備品；請參考使用手冊第 7~9 章說明	

註 1: VFDxxxCxxA-00、VFDxxxC43S-00 機種搭配管線盒安裝，可達成 IP20 / NEMA1 / UL TYPE1 防護等級要求

註 2: 僅適用機種 VFD015C23A-21、VFD022C23A-21、VFD022C43A-21、VFD022C4EA-21、VFD015C53A-21、VFD022C53A-21、VFD037C53A-21

訂購資訊 & 全型號總覽

框號尺寸	功率範圍	型號				
框號 A	 230V: 0.75~3.7kW 460V: 0.75~5.5kW 575V: 1.5~3.7kW	VFD007C23A-21 VFD015C23A-21 VFD022C23A-21 VFD037C23A-21	VFD007C43A-21 VFD015C43A-21 VFD022C43A-21 VFD037C43A-21 VFD040C43A-21 VFD055C43A-21	VFD007C4EA-21 VFD015C4EA-21 VFD022C4EA-21 VFD037C4EA-21 VFD040C4EA-21 VFD055C4EA-21	VFD015C53A-21 VFD022C53A-21 VFD037C53A-21	* 內建EMC濾波器 & EMC-COP01
框號 B	 230V: 5.5~11kW 460V: 7.5~15kW 575V: 5.5~15kW	VFD055C23A-21 VFD075C23A-21 VFD110C23A-21	VFD075C43A-21 VFD110C43A-21 VFD150C43A-21	VFD075C4EA-21 VFD110C4EA-21 VFD150C4EA-21	VFD055C53A-21 VFD075C53A-21 VFD110C53A-21 VFD150C53A-21	* 內建EMC濾波器 & EMC-COP01
框號 C	 230V: 15~22kW 460V: 18.5~30kW 690V: 18.5~37kW	VFD150C23A-21 VFD185C23A-21 VFD220C23A-21	VFD185C43A-21 VFD220C43A-21 VFD300C43A-21	VFD185C4EA-21 VFD220C4EA-21 VFD300C4EA-21	VFD185C63B-21 VFD220C63B-21 VFD300C63B-21 VFD370C63B-21	* 內建EMC濾波器 & EMC-COP01
框號 D	 230V: 30~37kW 460V: 37~75kW 690V: 45~55kW	框號_D1 VFD300C23A-00 VFD370C23A-00 VFD550C43A-00 VFD750C43A-00 VFD450C63B-00 VFD550C63B-00	框號_D0-1 VFD370C43S-00 VFD450C43S-00	框號_D2 VFD300C23A-21 VFD370C23A-21 VFD550C43A-21 VFD750C43A-21 VFD450C63B-21 VFD550C63B-21	框號_D0-2 VFD370C43S-21 VFD450C43S-21	* 內建管線盒 MKC-DN1CB & EMC-COP01 (僅 43A 機種支援) * 內建管線盒 MKC-DN1CB & EMC-COP01
框號 E	 230V: 45~75kW 460V: 90~110kW 690V: 75~132kW	框號_E1 VFD450C23A-00 VFD550C23A-00 VFD750C23A-00 VFD900C43A-00 VFD1100C43A-00 VFD750C63B-00 VFD900C63B-00 VFD1100C63B-00 VFD1320C63B-00		框號_E2 VFD450C23A-21 VFD550C23A-21 VFD750C23A-21 VFD900C43A-21 VFD1100C43A-21 VFD750C63B-21 VFD900C63B-21 VFD1100C63B-21 VFD1320C63B-21		* 內建管線盒 MKC-EN1CB & EMC-COP01 (僅 43A 機種支援)
框號 F	 230V: 90kW 460V: 132~160kW 690V: 160~200kW	框號_F1 VFD900C23A-00 VFD1320C43A-00 VFD1600C43A-00 VFD1600C63B-00 VFD2000C63B-00		框號_F2 VFD900C23A-21 VFD1320C43A-21 VFD1600C43A-21 VFD1600C63B-21 VFD2000C63B-21		* 內建管線盒 MKC-FN1CB & EMC-COP01 (僅 43A 機種支援)

框號尺寸		功率範圍	型號	
框號 G		460 V: 185~220kW 690 V: 250~315kW	框號_G1 VFD1850C43A-00 VFD2000C43A-00 VFD2200C43A-00 VFD2500C43A-00 VFD2500C63B-00 VFD3150C63B-00	框號_G2 VFD1850C43A-21 VFD2000C43A-21 VFD2200C43A-21 VFD2500C43A-21 VFD2500C63B-21 VFD3150C63B-21 <small>* 內建管線盒 MKC-GN1CB & EMC-COP01(僅 43A 機種支援)</small>
框號 H		460 V: 280~560kW	框號_H1 VFD2800C43A-00 VFD3150C43A-00 VFD3550C43A-00 VFD4000C43A-00 VFD4500C43A-00 VFD5000C43A-00 VFD5600C43A-00	框號_H3 VFD2800C43C-21 VFD3150C43C-21 VFD3550C43C-21 VFD4000C43C-21 VFD4500C43C-21 VFD5000C43C-21 VFD5600C43C-21 <small>* 內建管線盒 MKC-HN1CB & EMC-COP01</small>
框號 H (690 V 機種)		690 V: 400~630kW	框號_H1 VFD4000C63B-00 VFD4500C63B-00 VFD5600C63B-00 VFD6300C63B-00	框號_H2 VFD4000C63B-21 VFD4500C63B-21 VFD5600C63B-21 VFD6300C63B-21 <small>* 內建管線盒 MKC-HN1CB</small>



全球據點

亞洲



桃園研發中心
(黃金級綠建築)



桃園 (一廠)



台南研發中心
(鑽石級綠建築)



吳江廠及研發中心



上海分公司



歐洲

美洲



東京分公司

印度分公司

荷蘭分公司

美國分公司

▲ 生產據點 6 ■ 分公司 117 ● 研發中心 13 ■ 經銷商 915





台達電子工業股份有限公司
機電事業群

33068 桃園市桃園區興隆路 18 號

TEL: 886-3-3626301

FAX: 886-3-3716301

* 本型錄內容若有變更，恕不另行通知