



創變智造新未來

台達開環變轉矩標準變頻器 VP3000 系列

高效穩定低諧波 流體節能新指標

開環變轉矩標準變頻器 VP3000 系列

台達開環變轉矩標準變頻器 VP3000 提供絕佳的驅動性與穩定性，具備關鍵零件自我檢測功能，抗諧波干擾能力升級，為符合流體行業期望的新一代優質變頻器。

功率範圍涵蓋 0.75~630kW，運用廣泛。大功率機型採落地式模組設計，有效利用機櫃空間且方便拆卸、維保，適用於風機、水泵、暖通空調、水處理、供水、空壓機等變轉矩應用設備。





目錄

流體自動化控制介紹	3
產品特色	5
功能介紹	11
產品規格	15
操作環境特性	17
配線說明	18
外型尺寸	19
配件卡	33
訂購資訊	37
型號說明	38

流體自動化控制，成就生產經濟與環境永續雙贏

隨著地球環境日趨惡劣、電力成本大幅上漲，全球大型企業紛紛啟動減碳政策，節能減碳不僅是製造業必須面臨的課題，亦是企業社會責任的一環。

為兼顧經濟發展與環保永續，台達團隊針對流體行業開發出開環變轉矩標準變頻器 VP3000 系列，可廣泛應用於日常生活供水、汙水處理、商用空調運轉，以及工業製造上的水、電、氣供應及恆溫控制等領域，有效提高能源使用效率，減少碳排。



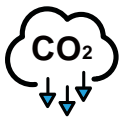
供水與水處理



暖通空調

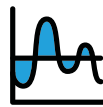
用戶需求

減少碳排



- 高效率馬達
- 高效率系統

降低諧波污染



要求諧波符合安規
IEC61000-3-12 (THDi<48%)

使用者友善



- 簡易安裝與維保
- 監控設備與系統壽命



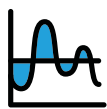
空壓機

隧道通風

流體行業期望的優質變頻器



能源使用
效率高



電力諧波
汙染低



拆卸維保
作業簡易



機櫃空間
使用率最佳化



設備耐用
壽命長



設備運行穩定
避免停機



安全規範
符合法規



應用功能
完善

產品特色

高效節能

IM、PM 馬達，
SynRM 高效馬達控制

抑制諧波

優於 EN 61000-3-12 要求，
諧波最低可達 35%

自我預檢測

監控變頻器關鍵元件壽命，
穩定設備運行

強化抗腐蝕

符合國際標準 IEC 60721-3-3
class 3C3 塗層設計

體積輕巧化

外觀瘦長型設計，
有效利用盤櫃正面空間





安全規範

支援 STO SIL3
安全扭矩停止功能

二次開發

內建 PLC 20k steps，驅控一體

高速網路建置

支援各式工業通訊協定

降低干擾

內建 EMC 濾波，
符合 EN61800-3 C2、C3

即時監控

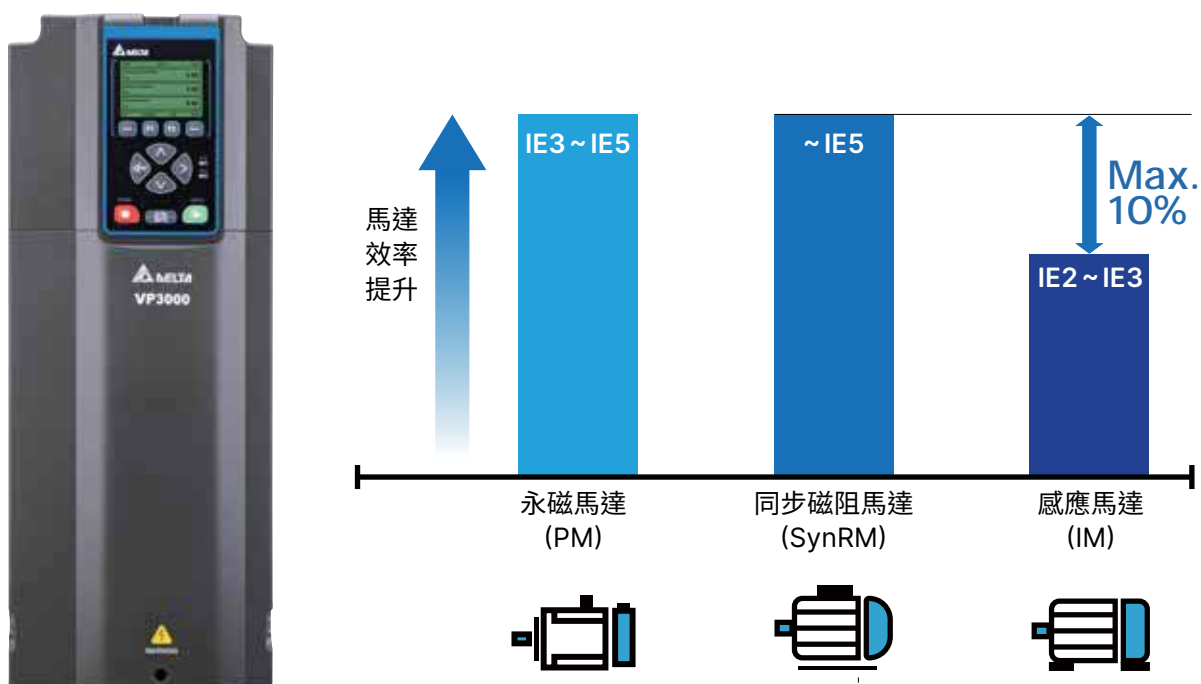
LED 面板：提供基本數字顯示
LCD 面板：採圖形化介面設計，
並可選配藍芽通訊

特色介紹

高效節能

可控制各式高效馬達

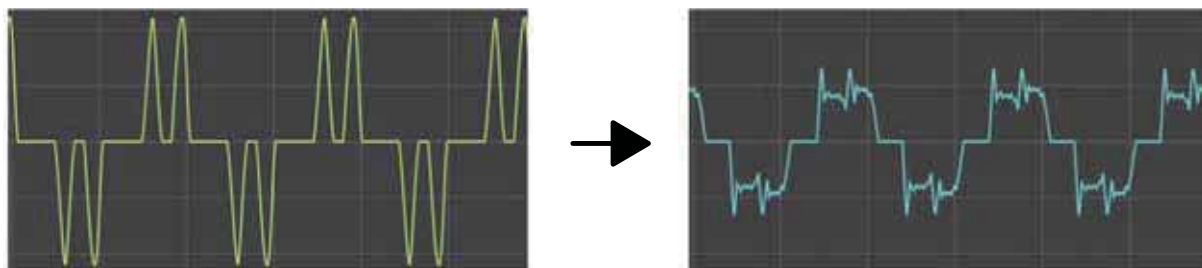
- 支援永磁馬達 (PM)、同步磁阻馬達 (SynRM) 以及感應馬達 (IM)
- 可搭配台達 IE5 MSI 同步磁阻馬達使用，系統整合度高，整體運行更為高效、穩定、節能



抑制諧波

有效抑制諧波

- 採用低諧波技術，不須外加電抗器即可有效抑制諧波*
- 諧波最低可達 THDi Min. 35% ，大幅優於 EN 61000-3-12 標準 (THDi < 48%)



傳統變頻器 諧波改善前

無搭配電抗器使用時
THDi 107%

VP3000 諧波改善後

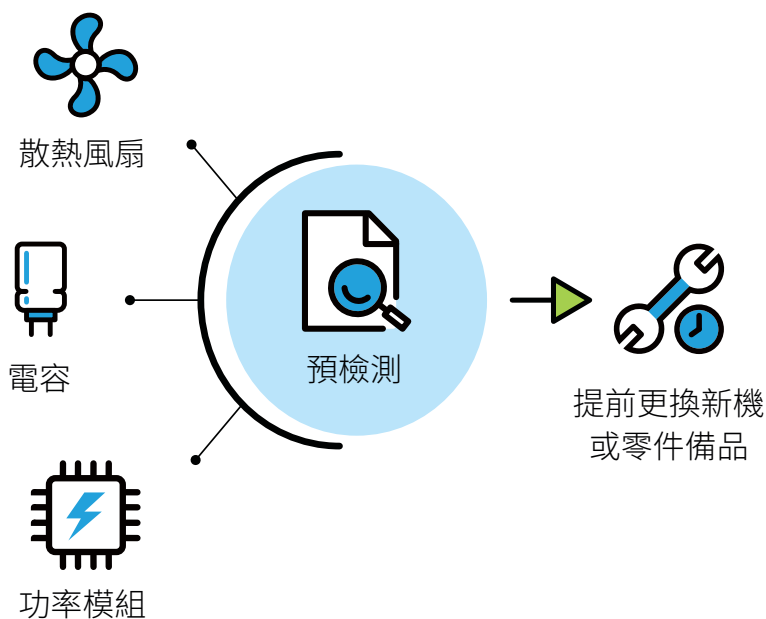
低諧波設計
THDi 35%

* 低諧波機種型號，請參考型號說明

自我預檢測

內建關鍵零件自我檢測 (PdM)

功率模組、電容及散熱風扇達使用壽命前，預先提示更換新機或零件備品，避免突發故障

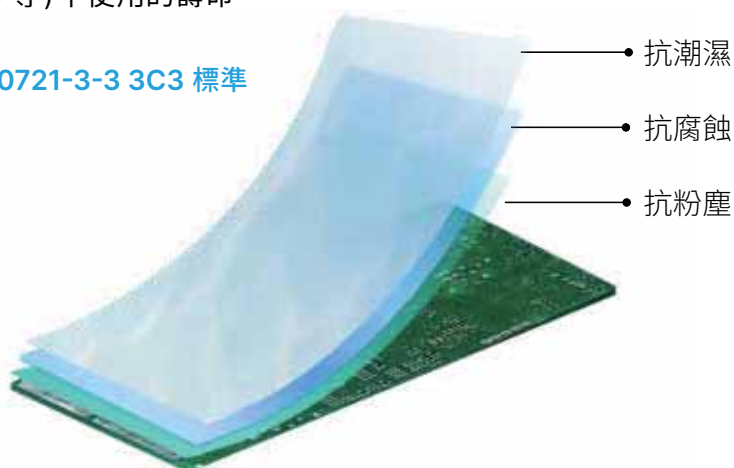


強化抗腐蝕

提升PCB板噴膠覆蓋率 強化元件抗腐蝕

- 作業現場充斥油氣、粉塵或腐蝕物質，容易透過變頻器散熱孔沾附於電路板上，長期經過溫、濕度變化效應，加速PCB板腐蝕現象，導致零件劣化
- VP3000 強化 PCB 板塗層，並通過 IEC 60721-3-3 3C3 標準，可延長變頻器在惡劣環境或腐蝕氣體 (如鹽霧、SO₂、O₃、H₂S 等) 中使用的壽命

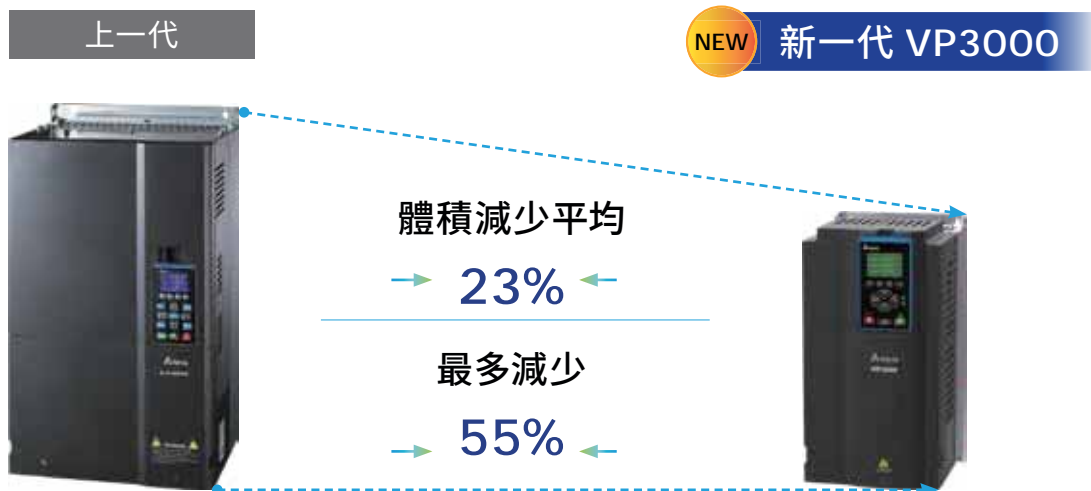
通過 IEC 60721-3-3 3C3 標準



特色介紹

體積輕巧化

採用元件最佳化技術，VP3000 與上一代產品相比：



大功率模組化設計

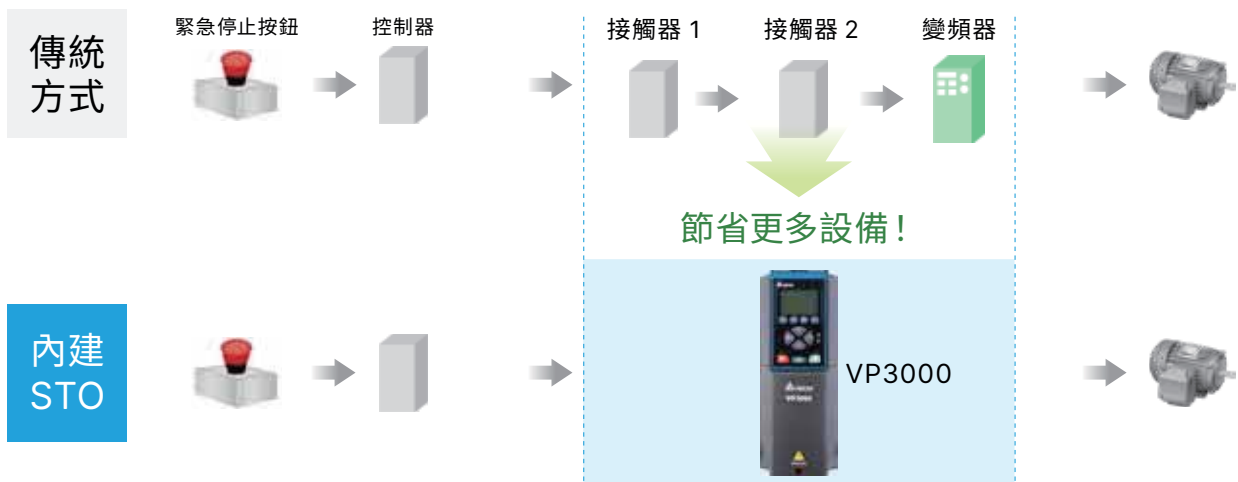
- 280~630 kW 大馬力功率機種採落地式模組化設計，大幅縮減盤櫃體積與電纜配置，優化散熱風道
- 維修保養時可輕鬆拆卸、移動變頻器模組，簡化作業流程



安全規範

內建 STO (Safe Torque Off) 安全停止機能符合國際標準

- 支援 STO SIL3 安全扭矩停止功能
- 符合國際標準：
 - ISO 13849-1:2015 Category 3 PL e
 - EN 60204-1 Category 0
 - EN 61508 SIL3
 - EN 62061 SIL CL 3



二次開發

內建二次開發平台 完善空壓機應用功能

- 內建 PLC 20k steps, 驅控一體



高速網路建置

支援各式工業通訊協定

- 內建 Modbus and BACnet MS/TP
- 通訊卡：

Modbus TCP

BACnet IP

EtherNet/IP™

DeviceNet™

PROFIBUS

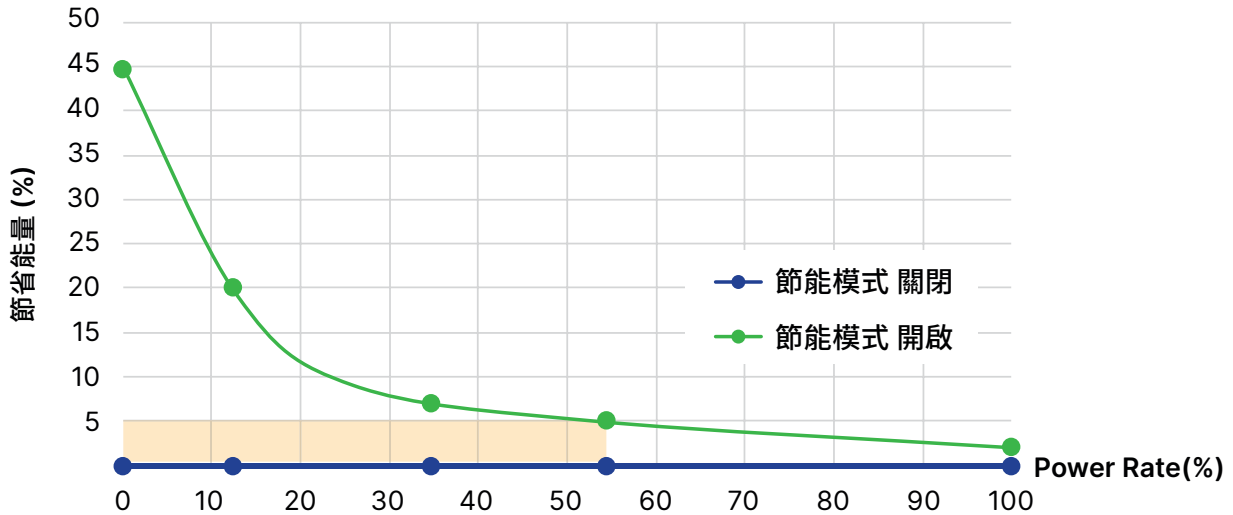
PROFINET

CANopen

功能介紹

IM 馬達專用的節能模式

變頻器運行至穩態工況後，可自動進入節能模式，透過馬達參數自學習達到最佳節能效益



* 實際節能狀況依使用平台為準

多泵功能

- 交替運轉：多泵定時交替運轉，利於水泵維修保養並延長設備壽命；時間週期可依小時/天/星期設定
- 恆壓模式：保持輸出水壓恆定，根據需求即時調整水泵運轉數量，提供良好供水品質兼具節能效益
- 多泵冗餘：當運轉中的變頻器突發故障時，備用變頻器自動加入運轉，維持供水需求，避免停水

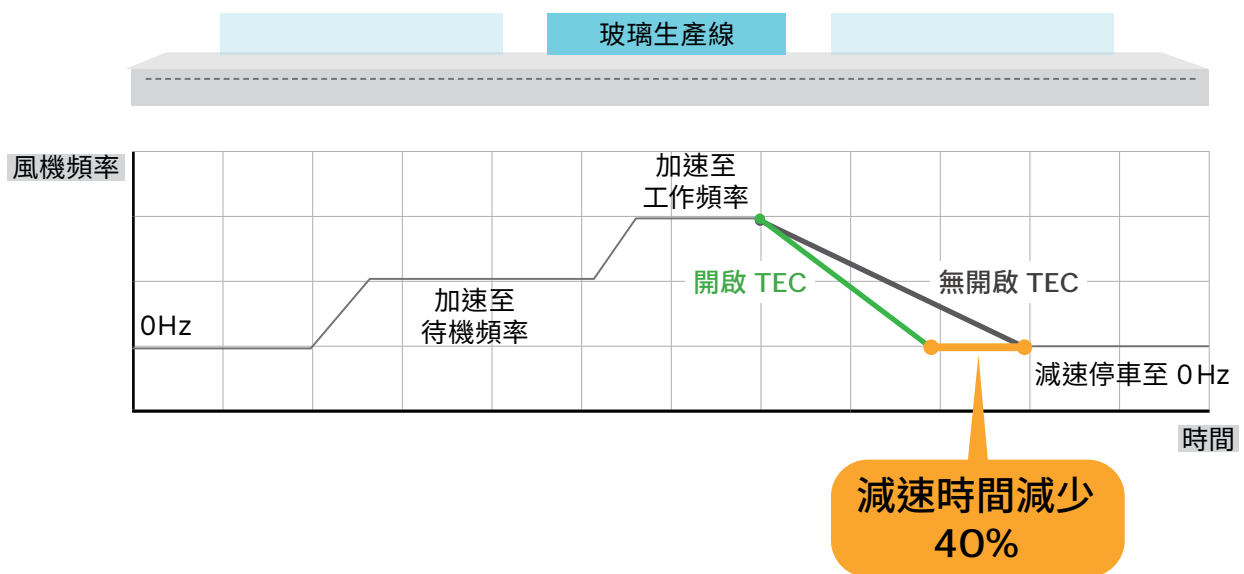


風機牽引能量控制 TEC (Traction Energy Control)

大型工業風機無須加裝煞車電阻即可有效強化減速性能，最多可縮短 40% 減速時間，同時避免變頻器過壓，提高產能並穩定設備運行。

適用領域：玻璃鋼爐、大型風扇停車 等

玻璃鋼化流程

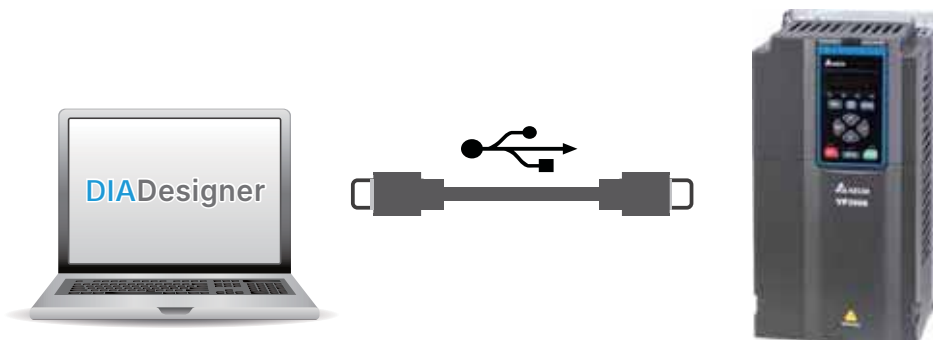


* 減速性能提升狀況會依實際設備負載有所不同

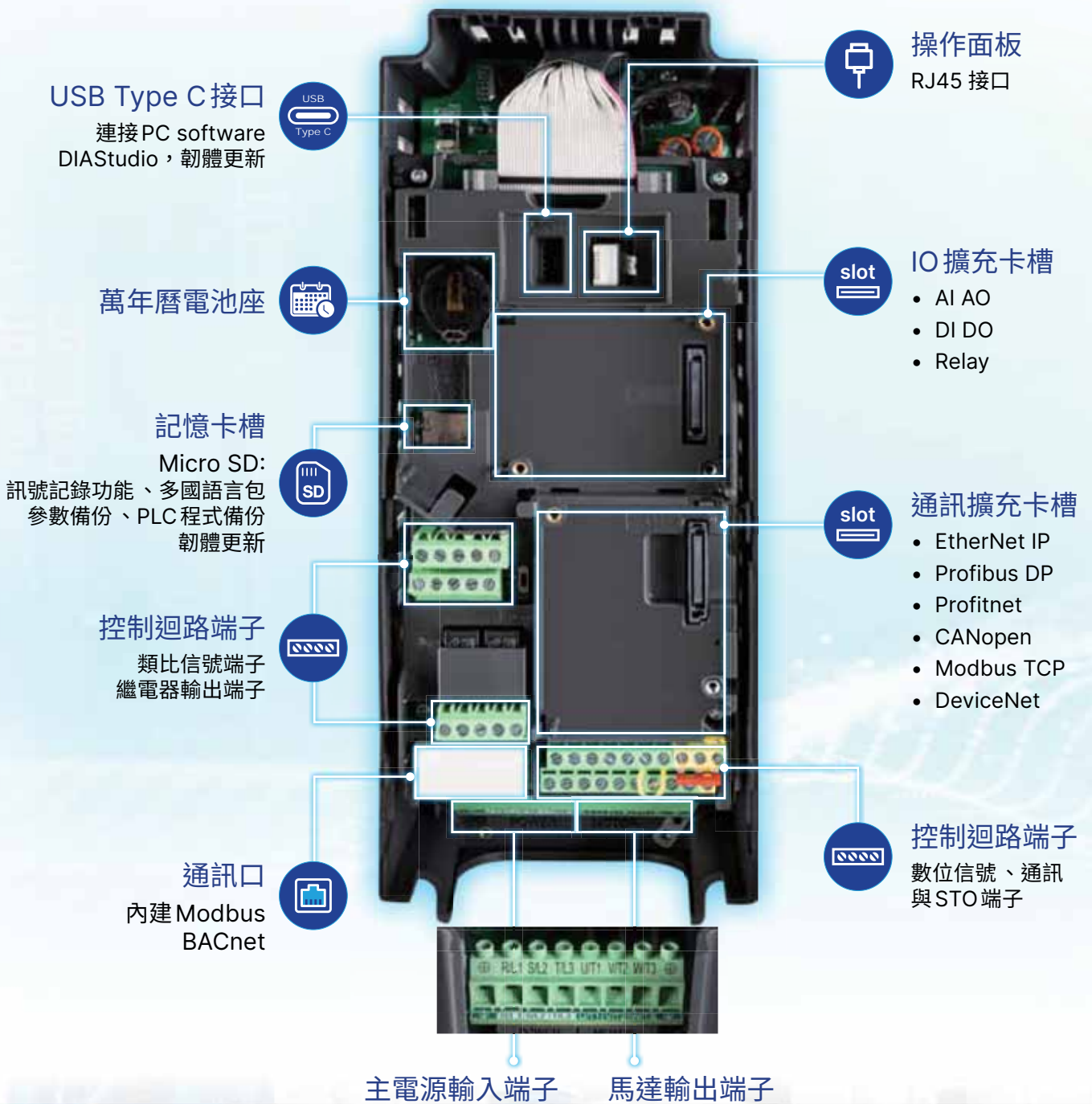
內建 USB Type-C 連接埠

內建 USB Type-C 介面，提供快速便利的設定、更新、即時監控追蹤與系統調適

- 無需使用 USB/RS-485 轉接頭
- 可在主電源未開啟狀態下，進行參數編輯、複製及程式更新



功能介紹



操作面板

無 EMC 機種標配
LED 經濟型面板
(KPV-CE02)



EMC 機種標配
LCD 進階型面板
(KPV-CC01)



選配款：內建藍芽通訊
LCD 進階型面板
(KPV-CC02)

*開發中



行業應用參數組合	多國語言	開機精靈	通訊
01：使用者自定義 (User-defined) 02：空調箱 (AHU) 03：風扇 (Fan) 04：水泵 (Pump) 05：空氣壓縮機 (Compressor)	<ul style="list-style-type: none"> • 繁中/簡中 • 英文 • 法文 • 西班牙文 • 葡萄牙文 • 德文 • 義大利文 • 波蘭文 • 俄羅斯文 • 土耳其文 	<ul style="list-style-type: none"> • 語言 • 時間 • 馬達銘牌 • 加減速時間 • IO 設定 	<ul style="list-style-type: none"> • 藍牙 • USB (此功能僅 KPV-CC02 內建)

手機 APP *開發中

- 遠端監控
- 設定精靈
- 資訊儀錶板
- 參數設定
- 參數備份
- 警告 / 錯誤紀錄
- I/O 狀態
- 波形監控
- 報表



產品規格

460V 機種											
框號	型號	框號			輸出					輸入	電源
	VFD-- VP43	IP20 UL Open Type ¹	IP20 UL Type 1 with C3 filter	IP20 UL Type 1 with C2 filter	適用 馬達功率	適用 馬達功率	連續額定 輸出電流	輕載 輸出電流	最大 輸出電流	額定 輸入電流	電源設備 容量
					(kW)	(HP)	I _{CON}	I _{ld}	I _{max}	(A) ^{*2}	(kVA) ^{*3}
A	3A0	A1	A2	-	0.75	1	3	2.9	3.7	4.2	3.3
	4A2	A1	A2	-	1.5	2	4.2	4	5.9	5.9	4.7
	5A6	A1	A2	-	2.2	3	5.6	5.3	7.2	7.8	6.2
	7A2	A1	A2	-	3	4	7.2	6.9	10.1	10.1	8.0
	011	A1	A2	-	4	5	11	10	13	15.4	12
B	013	B1	B2	-	5.5	7.5	13	12	16	18.2	15
	018	B1	B2	-	7.5	10	18	17	22.7	25	20
C	025	C1	C2	-	11	15	25	24	30.8	35	28
	032	C1	C2	-	15	20	32	30.4	44.3	45	36
	038	C1	C2	-	18.5	25	38	36.1	56.9	53	42
D	045	D1	D2	D2	22	30	45	43	67.9	45	36
	062	D1	D2	D2	30	40	62	59	76.3	62	49
E	073	E1	E2	E2	37	50	73	70	104	73	58
	090	E1	E2	E2	45	60	90	87	122	90	72
F	110	F1	F2	F2	55	75	110	105	148	110	88
G	150	G1	G2	G2	75	100	150	143	185	150	120
H	180	H1	H2	H2	90	125	180	171	247	180	143
	220	H1	H2	H2	110	150	220	210	287	220	175
I	260	I1	I2	I2	132	175	260	248	350	260	207
	310	I1	I2	I2	160	215	310	295	418	310	247
J	370	J1	J2	J2	185	250	370	352	455	370	295
	395	J1	J2	J2	200	270	395	376	498	395	315
K	460	K1	K2	K2	220	300	460	438	566	460	366
	485	K1	K2	K2	250	340	485	461	597	485	386
L	530	L	-	-	280	375	530	505	652	530	422
	616	L	-	-	315	425	616	587	757	616	491
	683	L	-	-	355	475	683	650	840	683	544
	770	L	-	-	400	530	770	733	1020	770	613
M	866	M	-	-	450	600	866	825	1065	866	690
	930	M	-	-	500	665	930	886	1143	930	741
	1K1	M	-	-	560	745	1100	1042	1345	1100	876
	1K2	M	-	-	630	840	1212	1154	1490	1212	966
I _{CON}		無過載使用時的連續輸出電流									
I _{ld}		輕載輸出電流的 110% 時，每 5 分鐘可承受 1 分鐘									
I _{max}		最大輸出電流，啟動時可承受 2 秒									
額定輸入電壓		三相，380~480 V _{AC} (-15~+10%)									
額定輸入頻率		50/60Hz									
允許電源頻率變動		+15% (47~63Hz)									
位移功率因數 (cosθ)		0.98									
效率 (%)		框號 A~C：97；框號 D~M：98									
煞車晶體		不支援									
直流電抗器		Frame A B C 無內建電抗器、Frame D 以上 低諧波設計 (THDi > 35%) ^{*4}									

* 註記：

- 框號 L、M 為 IP00 Chassis 機種
- 額定輸入電流值可能隨電源側阻抗、電源變壓器、輸入側電抗器、直流電抗器與負載狀況而波動
- 電源設備容量以額定輸入電源與 480 V_{AC} 計算，作為電源變壓器容量選用參考
- 請參閱編碼原則
- 高海拔、高環溫、高載波與進階馬達向量控制使用時，請參閱手冊對應降容曲線使用請參閱編碼原則
- 載波頻率預設值、可調範圍與降容曲線請參閱手冊

通用規格

項目	規格	
控制特性	控制模式	PWM 控制
	控制方式	1：V/F；2：SVC；3：PM Sensorless；4：SynRM Sensorless
	啟動轉矩	啟動轉矩在 0.5 Hz 時可達 150% 以上
	V/F 曲線	4 點任意 V/F 曲線及 2 次方曲線
	速度反應能力	IMVF, IMSVC：1:50 IMFOC Sensorless：1:100 PMSVC：1:20 PMFOC Sensorless：1:50
	轉矩限制	於 FOC 模式下，可經由參數分別設定轉矩象限
	轉矩精度	± 5%
	最高輸出頻率 (Hz)	599.00 Hz
	頻率輸出精度	數位輸入：± 0.01%，-10°C ~ +40°C 類比輸入：± 0.1%，25 ± 10°C
	頻率設定解析度	數位輸入：0.01 Hz 類比輸入：0.03 × max. output frequency / 60 Hz (± 11-bit)
	過載承受度	在額定輸出電流 (I _{ld}) 的 110% 時，每 5 分鐘可承受 1 分鐘
	頻率設定信號	0 ~ +10 V，4 ~ 20 mA，0 ~ 20 mA
	加速 / 減速時間	0.00 ~ 600.00 / 0.0 ~ 6000.0 秒
	主要控制功能	瞬間停電再啟動、速度搜尋、過轉矩檢測、轉矩限制、16 段速度 (含主速)、加速 / 減速時間切換、S 曲線加 / 減速、三線控制、自動調適、Dwell、轉差補償、轉矩補償、JOG 頻率、頻率上下限設定、啟動 / 停止時的直流煞車、高滑差煞車、節能控制、Modbus 通訊 (RS-485、RJ45，高達 115.2 Kbps)
風扇控制	框號 A~F 機種：切換鍵控制 框號 G 以上機種：PWM 控制	
保護特性	馬達保護	電子熱動電驛保護
	過電流保護	過電流保護 195% 額定電流
	過電壓保護	460 V 機種：DC bus 電壓超過 820 V 時，變頻器會停止運轉
	過溫保護	內建溫度感測器
	失速防止	加速中 / 減速中 / 運轉中失速防止
	瞬間停電再啟動	參數設定可達 20 秒
	接地漏電流保護	漏電流高於變頻器的額定電流 50%
產品認證	CE Low Voltage Directive (LVD) 2014/35/EU, EN61800-5-1 EMC Directive 2014/35/EU, EN61800-3 UL61800-5-1/CSA C22.2 No.274 WEEE 2012/19/EU, RoHS 2011/95/ Quality assurance system ISO 9001 and Environmental system ISO 14001	
安全功能	安全停機功能 (STO 依據 EN/IEC61800-5-2) TUV Rheinland 認證 IEC62061/IEC61508, SIL CL3 EN ISO13849-1, Cat.3/PLd	

* 註記：
最高輸出頻率設定範圍會隨著載波與控制的模式不同而有所變化
依據馬達保護需求，可透過變頻器內部參數調整保護等級

操作環境特性

變頻器絕對不能夠暴露在惡劣的環境中，如灰塵、日照、腐蝕性及易燃性氣體中、油脂、潮濕、水滴及震動。空氣中含鹽量必須保持在每年 0.01mg/cm² 以下

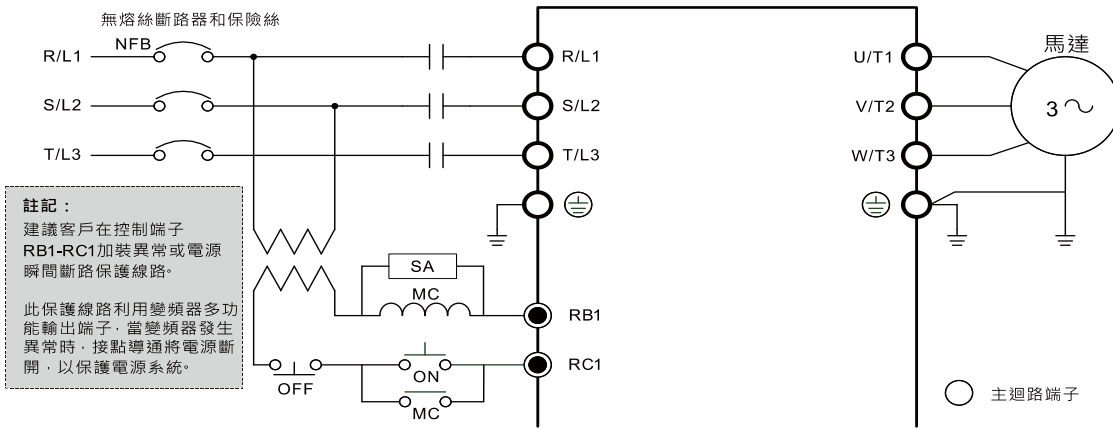
環境特性	安裝場合	IEC60364-1/IEC60664-1 汙染等級 2，僅室內使用		
	週遭溫度 (°C)	貯藏/運輸	-25 ~ +70	
	額定濕度 (%)	Max. 95 只允許於無水露與無傳導性污染凝結環境		
	大氣壓力 (kPa)	操作/貯藏	86 ~ 106	
		運輸	70 ~ 106	
	汙染等級	IEC60721-3-3		
		操作	Class 3C3; Class 3S2	
		貯藏	Class 1C2; Class 1S2	
		運輸	Class 2C2; Class 2S2	
	若將本產品使用或安裝在環境嚴苛如結露、水、粉塵等汙染的工業環境，請將產品安裝在 IP54 的環境，如機櫃內			
高度	操作	變頻器使用於海拔 0 ~ 1,000 公尺時，依一般操作限制應用。當使用於海拔 1,000 公尺以上時，高度每升高 100 公尺，需減少 1% 之額定電流或降低 0.5°C 之操作環溫。 在接地系統採 Corner Grounded 時，最高可操作在海拔 2,000 公尺以下。 輸入電壓為 480V _{AC} 時，最高可操作在海拔 2,000 公尺 輸入電壓為 380V _{AC} 時，最高可操作在海拔 4,000 公尺		
包裝落下	貯藏/運輸	ISTA 程序 1A (根據重量) IEC60068-2-31		
震動	1.0mm，峰 - 峰值從 2~13.2Hz; 0.7G~1.0G，從 13.2~55Hz; 1.0G，從 55 ~ 512Hz; 符合 IEC 60068-2-6			
衝擊	符合 IEC/EN 60068-2-27			
操作位置	正常垂直安裝位置關係中之最大永久角度			

操作溫度及保護等級規格

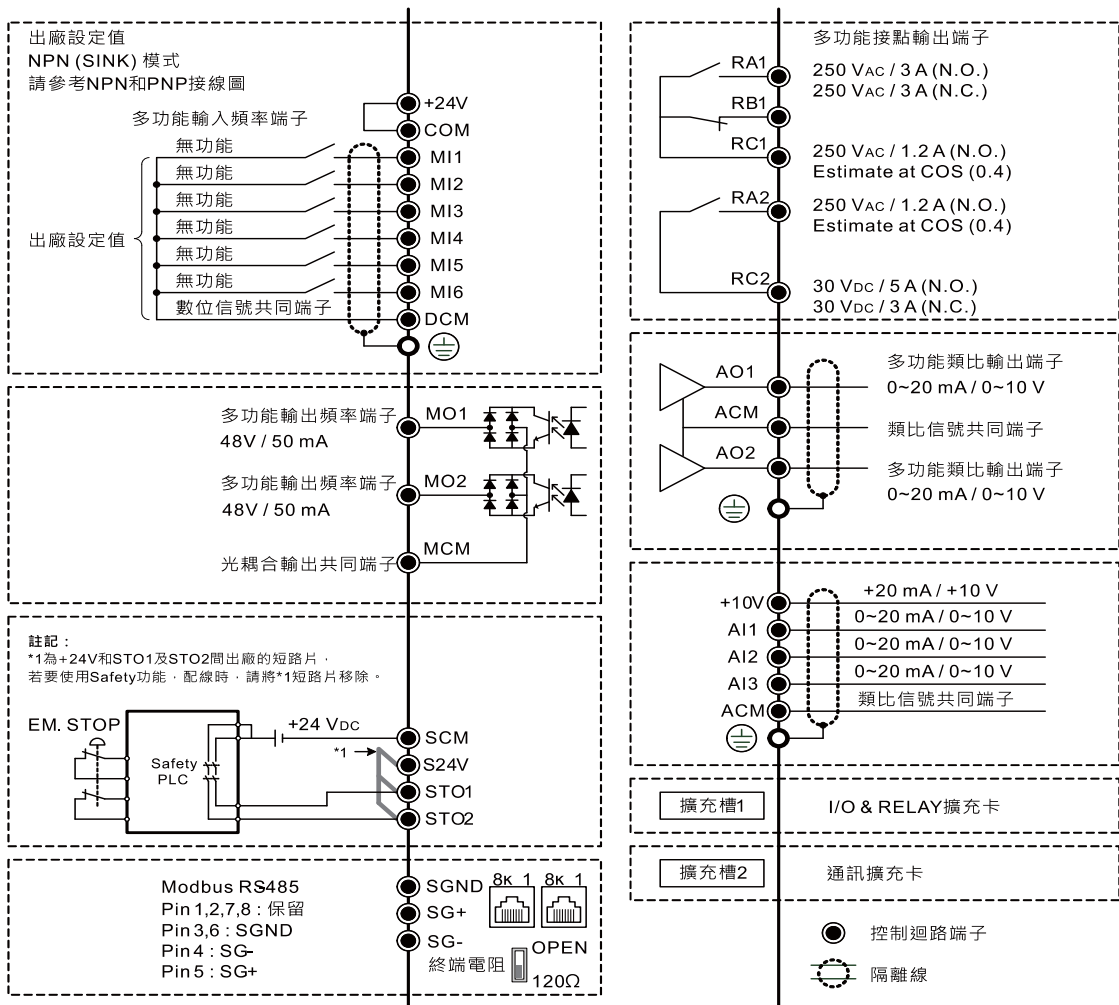
框號	外殼上蓋	管線盒	保護等級	操作溫度
A1 ~ K1	有	N/A	IP20/UL Open Type	-20°C ~ 50°C
A2 ~ K2	有	有	IP20/UL Type1	-20 ~ 45°C
L, M	N/A	N/A	IP00 Chassis	-20°C ~ 50°C

配線說明

主迴路端子接線 (適用所有框號 提供三相電源輸入)



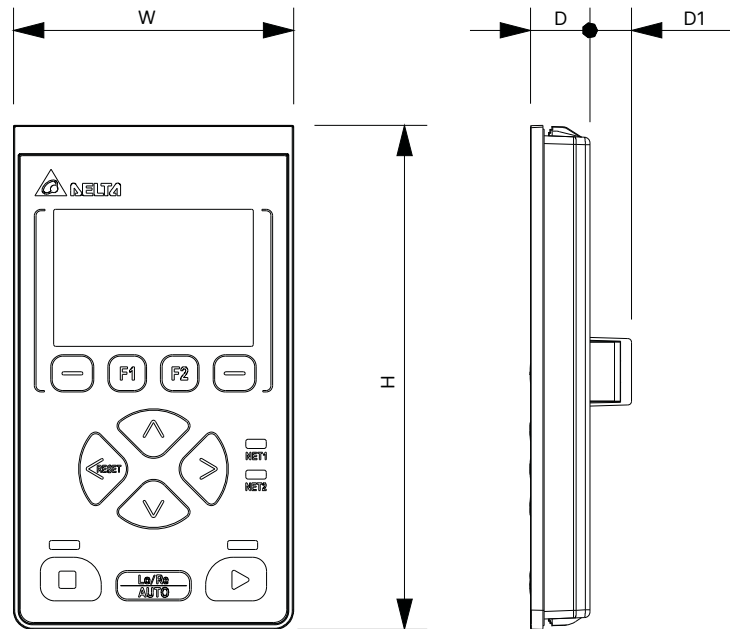
控制端子接線



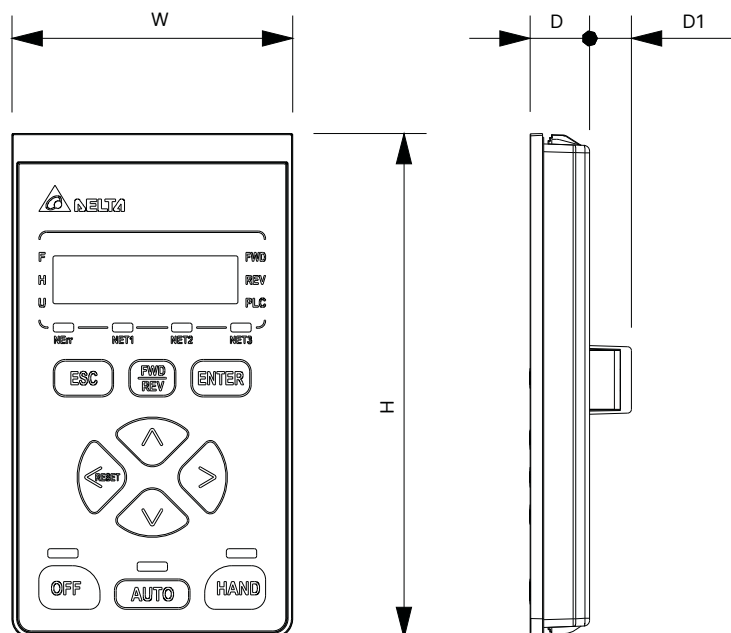
外型尺寸

數位操作器

LCD 進階型面板
(KPV-CC01)

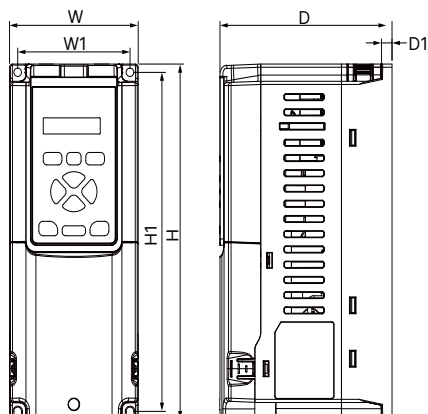


LED 經濟型面板
(KPV-CE02)



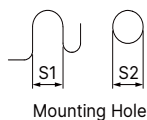
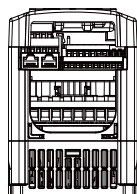
	W	H	D	D1
mm	74.0	132.5	15.7	11.0
inch	2.91	5.22	0.62	0.43

框號 A1



型號

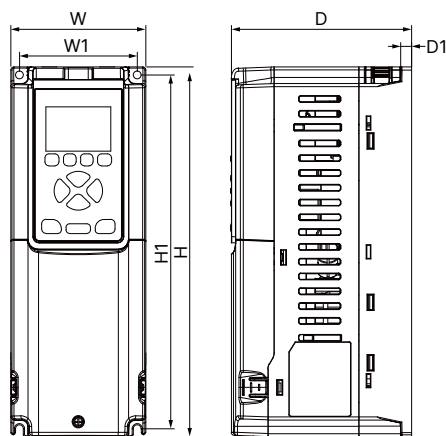
VFD3A0VP43ANTAA
 VFD4A2VP43ANTAA
 VFD5A6VP43ANTAA
 VFD7A2VP43ANTAA
 VFD011VP43ANTAA



機種重量：1.71 kg

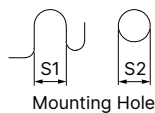
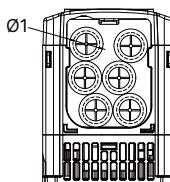
框號		W	W1	H	H1	D	D1	S1	S2
A1	mm	110	96	280	267	147	9	6.5	6.5
	inch	4.33	3.78	11.02	10.51	5.79	0.35	0.26	0.26

框號 A2



型號

VFD3A0VP43BFTAA
 VFD4A2VP43BFTAA
 VFD5A6VP43BFTAA
 VFD7A2VP43BFTAA
 VFD011VP43BFTAA

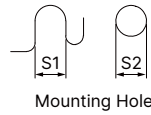
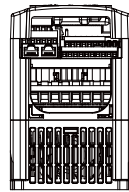
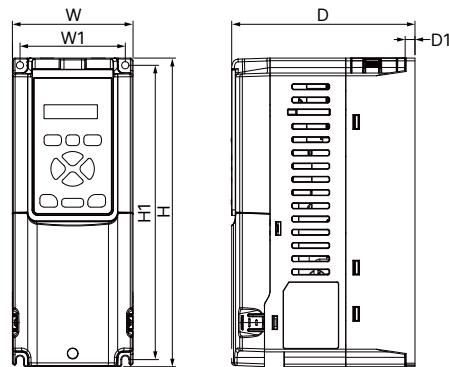


機種重量：1.95 kg

框號		W	W1	H	H1	D	D1	S1	S2	Ø1
A2	mm	110	96	300	287	147	9	6.5	6.5	22.2
	inch	4.33	3.78	11.81	11.3	5.79	0.35	0.26	0.26	0.87

外型尺寸

框號 B1



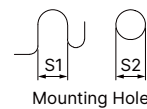
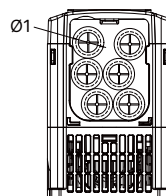
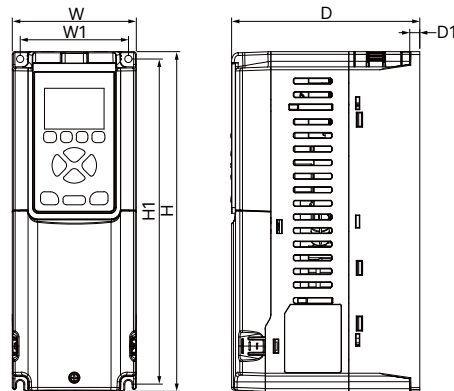
型號

VFD013VP43ANTAA
VFD018VP43ANTAA

機種重量：1.97 kg

框號		W	W1	H	H1	D	D1	S1	S2
B1	mm	110	96	280	267	167	9	6.5	6.5
	inch	4.33	3.78	11.02	10.51	6.57	0.35	0.26	0.26

框號 B2



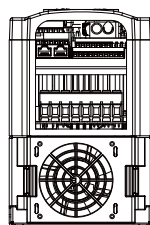
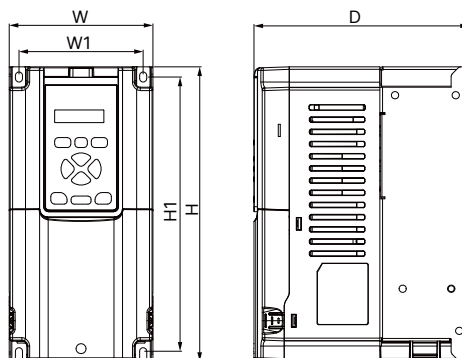
型號

VFD013VP43BFTAA
VFD018VP43BFTAA

機種重量：2.47 kg

框號		W	W1	H	H1	D	D1	S1	S2	Ø1
B2	mm	110	96.0	300.0	287	167	9	6.5	6.5	22.2
	inch	4.33	3.78	11.81	11.3	6.57	0.35	0.26	0.26	0.87

框號 C1



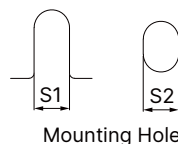
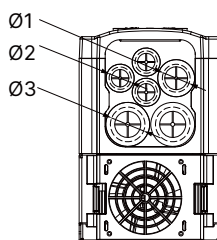
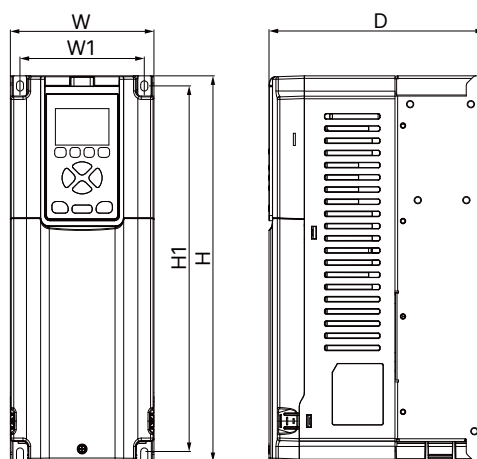
型號

VFD025VP43ANTAA
VFD032VP43ANTAA
VFD038VP43ANTAA

機種重量：5.6kg

框號		W	W1	H	H1	D	S1	S2
C1	mm	142	122.9	290	270	213	7	7
	inch	5.59	4.84	11.42	10.63	8.39	0.28	0.28

框號 C2



型號

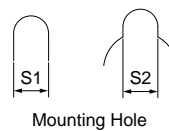
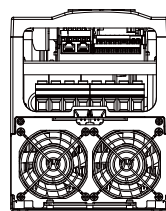
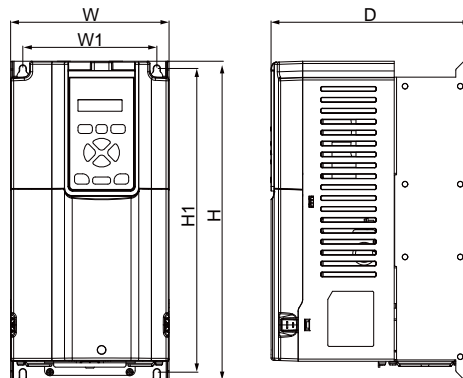
VFD025VP43BFTAA
VFD032VP43BFTAA
VFD038VP43BFTAA

機種重量：6kg

框號		W	W1	H	H1	D	S1	S2	Ø1	Ø2	Ø3
C2	mm	142	122.9	380	360	213	7	7	27.8	22.2	34.5
	inch	5.59	4.84	14.96	14.17	8.39	0.28	0.28	1.09	0.87	1.36

外型尺寸

框號 D1



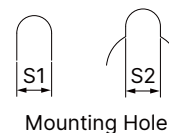
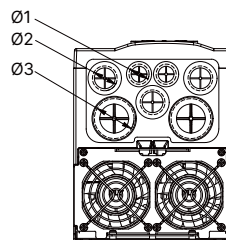
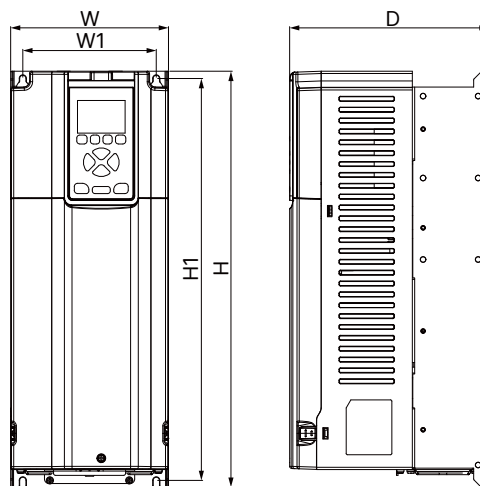
型號

VFD045VP43ANTCA
VFD062VP43ANTCA

機種重量：8.5kg

框號		W	W1	H	H1	D	S1	S2
D1	mm	175	148	350	334	221	7	7
	inch	6.89	5.83	13.78	13.15	8.7	0.28	0.28

框號 D2



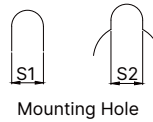
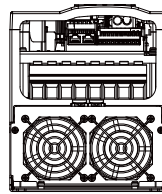
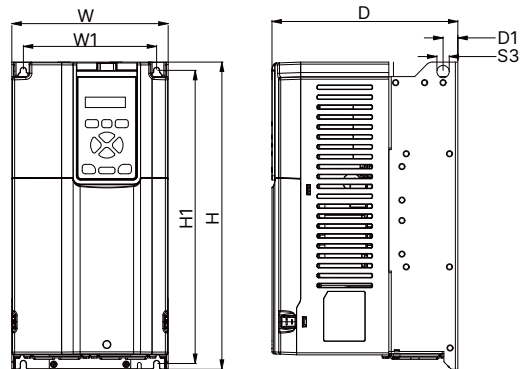
型號

VFD045VP43BFTCA
VFD062VP43BFTCA
VFD045VP43BSTCA
VFD062VP43BSTCA

機種重量：11kg

框號		W	W1	H	H1	D	S1	S2	Ø1	Ø2	Ø3
D2	mm	175	148	460	444	221	7	7	22.3	27.5	43.8
	inch	6.89	5.83	18.11	17.48	8.7	0.28	0.28	0.88	1.08	1.72

框號 E1



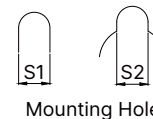
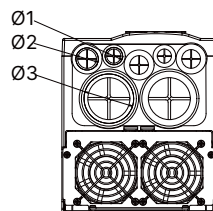
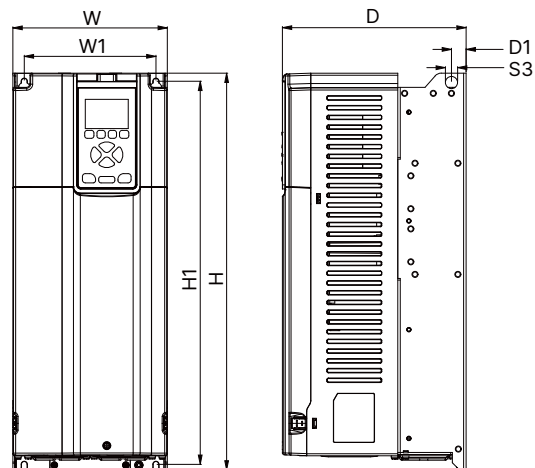
型號

VFD073VP43ANTCA
VFD090VP43ANTCA

機種重量：10.5 kg

框號		W	W1	H	H1	D	D1	S1	S2	S3
E1	mm	190	162	372	355	226	18	7	7	15
	inch	7.48	6.38	14.65	13.98	8.9	0.71	0.28	0.28	0.59

框號 E2



型號

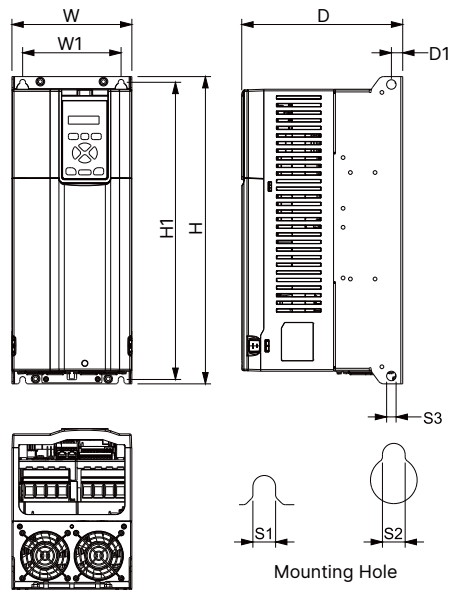
VFD073VP43BFTCA
VFD090VP43BFTCA
VFD073VP43BSTCA
VFD090VP43BSTCA

機種重量：13 kg

框號		W	W1	H	H1	D	D1	S1	S2	S3	Ø1	Ø2	Ø3
E2	mm	190	162	489	472	226	18	7	7	15	21.5	27.5	61
	inch	7.48	6.38	19.25	18.58	8.9	0.71	0.28	0.28	0.59	0.85	1.08	2.4

外型尺寸

框號 F1



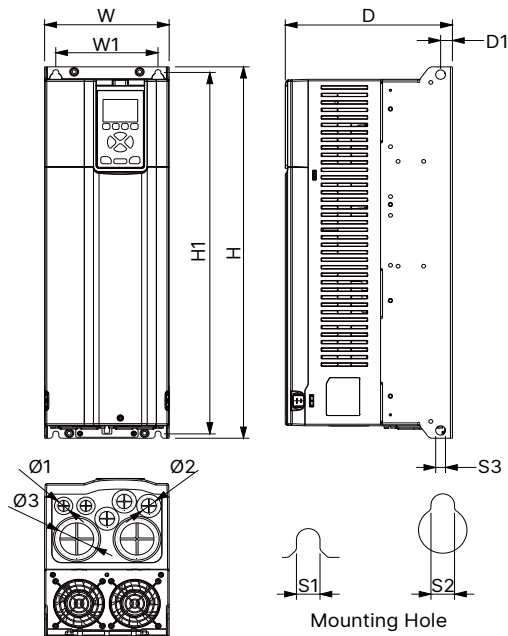
型號

VFD110VP43AFTCA

機種重量：14.4 kg

框號		W	W1	H	H1	D	D1	S1	S2	S3
F1	mm	190	156	485	469	255	18	9	9	15
	inch	7.48	6.14	19.09	18.46	10.04	0.71	0.35	0.35	0.59

框號 F2



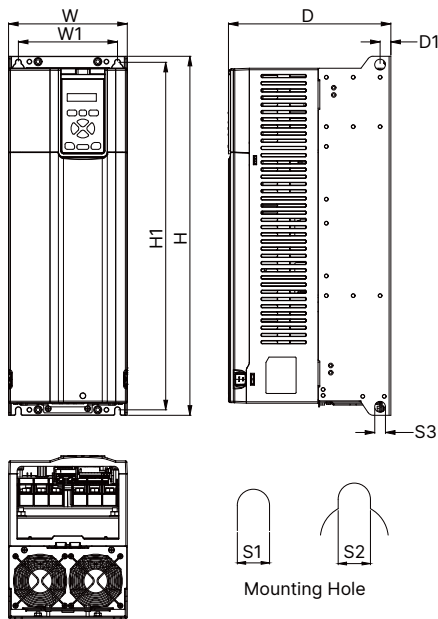
型號

VFD110VP43BFTCA
VFD110VP43BSTCA

機種重量：17.6 kg

框號		W	W1	H	H1	D	D1	S1	S2	S3	Ø1	Ø2	Ø3
F2	mm	190	156	595	579	255	18	9	9	15	21.5	27.5	61
	inch	7.48	6.14	23.43	22.8	10.04	0.71	0.35	0.35	0.59	0.85	1.08	2.4

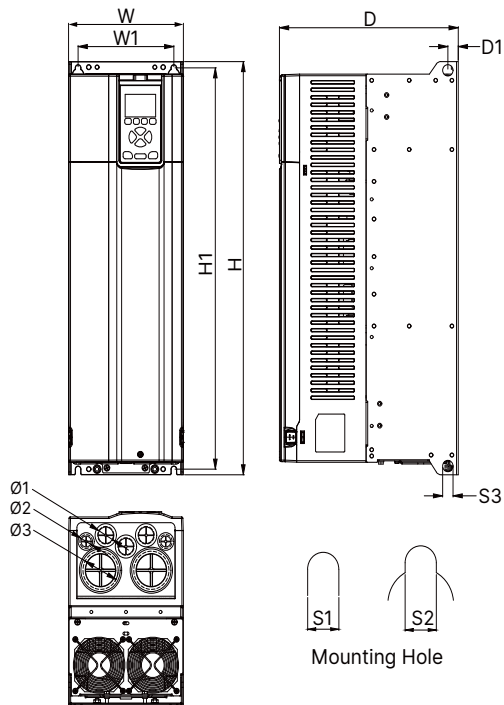
框號 G1



型號
VFD150VP43AFTCA
機種重量：23.8kg

框號		W	W1	H	H1	D	D1	S1	S2	S3
G1	mm	199	166	599	580	272	18	9	9	18
	inch	7.83	6.54	23.58	22.83	10.71	0.71	0.35	0.35	0.71

框號 G2

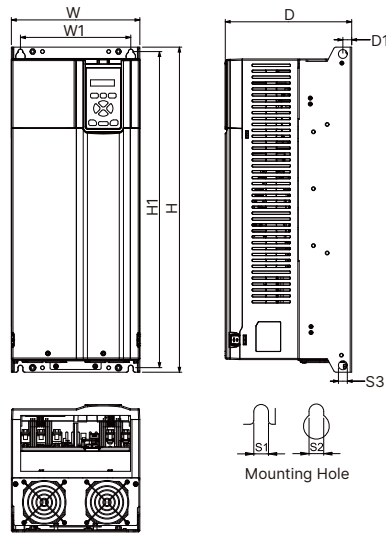


型號
VFD150VP43BFTCA
VFD150VP43BSTCA
機種重量：28.7kg

框號		W	W1	H	H1	D	D1	S1	S2	Ø1	Ø2	Ø3
G2	mm	199	166	660	641	310	18	9	9	28	22	61
	inch	7.83	6.54	25.98	25.24	12.2	0.71	0.35	0.35	1.1	0.87	2.4

外型尺寸

框號 H1



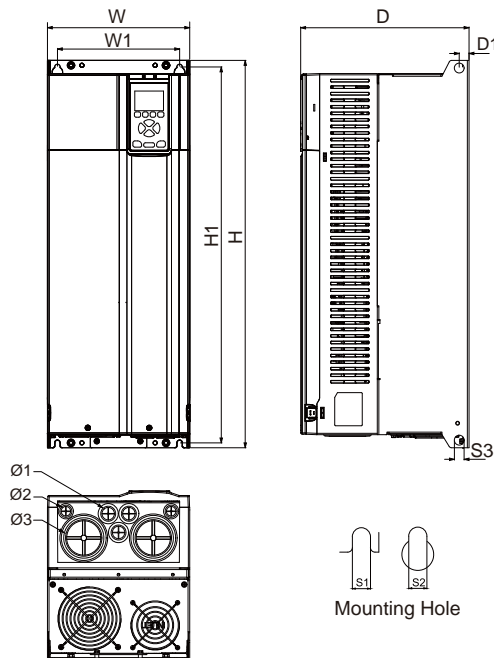
型號

VFD180VP43AFTCA
VFD220VP43AFTCA

機種重量：34.2kg

框號		W	W1	H	H1	D	D1	S1	S2	S3
H1	mm	262	225	660	641.8	258	18	9.5	9.5	18
	inch	10.31	8.89	25.98	25.27	10.16	0.71	0.37	0.37	0.71

框號 H2



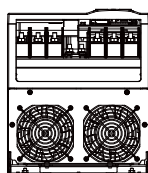
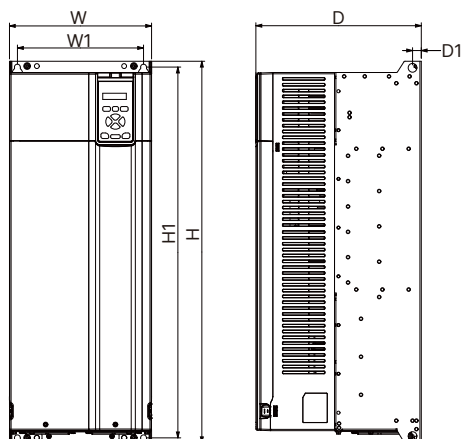
型號

VFD180VP43BFTCA
VFD220VP43BFTCA
VFD180VP43BSTCA
VFD220VP43BSTCA

機種重量：40.1kg

框號		W	W1	H	H1	D	D1	S1	S2	S3	Ø1	Ø2	Ø3
H2	mm	262	225	710	689	310	18	9.5	9.5	18	27.5	22.3	74.0
	inch	10.31	8.89	27.95	27.13	12.2	0.71	0.37	0.37	0.71	1.08	0.87	2.91

框號 I1



Mounting Hole

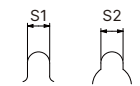
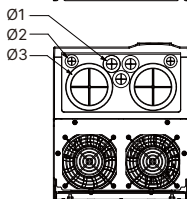
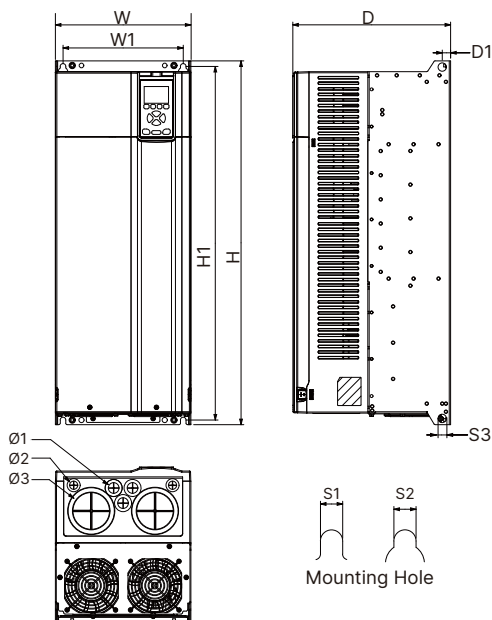
型號

VFD260VP43AFTCA
VFD310VP43AFTCA

機種重量：46.1kg

框號		W	W1	H	H1	D	D1	S1	S2
I1	mm	293	260	783	761	341	18	12	12
	inch	11.54	10.24	30.83	29.96	13.43	0.71	0.47	0.47

框號 I2



Mounting Hole

型號

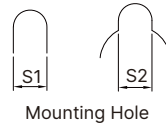
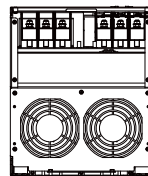
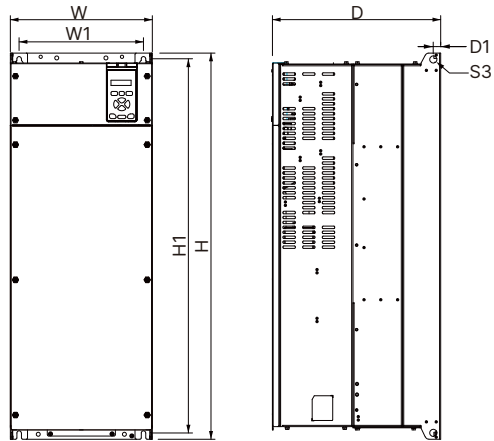
VFD260VP43BFTCA
VFD310VP43BFTCA
VFD260VP43BSTCA
VFD310VP43BSTCA

機種重量：48.6kg

框號		W	W1	H	H1	D	D1	S1	S2	Ø1	Ø2	Ø3
I2	mm	293	260	783	761	341	18	12	12	27.5	21.5	91
	inch	11.54	10.24	30.83	29.96	13.43	0.71	0.47	0.47	1.08	0.85	3.58

外型尺寸

框號 J1



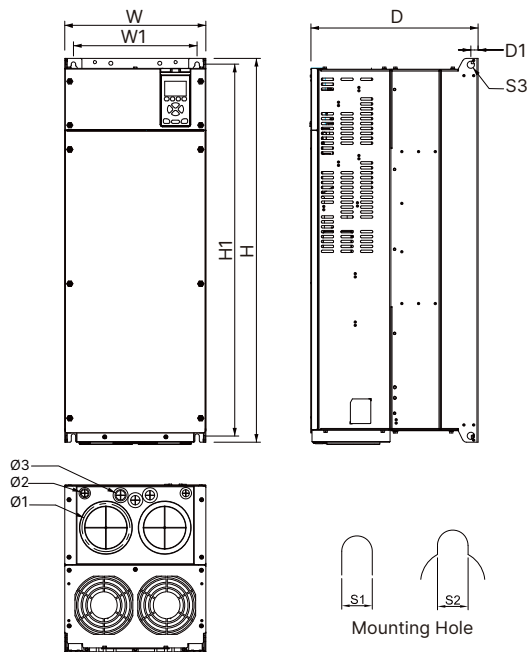
型號

VFD370VP43AFTCA
VFD395VP43AFTCA

機種重量：74.2 kg

框號		W	W1	H	H1	D	D1	S1	S2	S3
J1	mm	346	303	937	908	410	18	11	11	18
	inch	13.62	11.93	36.89	35.75	16.14	0.71	0.43	0.43	0.71

框號 J2



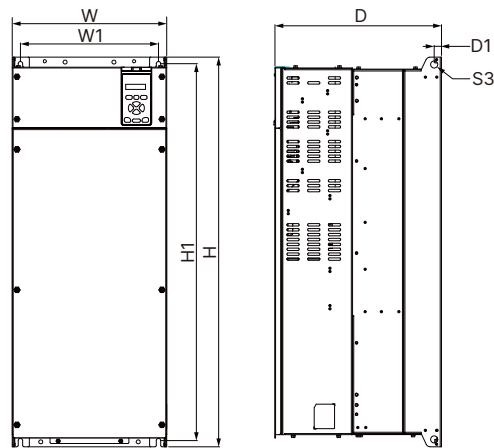
型號

VFD370VP43BFTCA
VFD395VP43BFTCA

機種重量：82.5 kg

框號		W	W1	H	H1	D	D1	S1	S2	S3	Ø1	Ø2	Ø3
J2	mm	346	303	937	908	410	18.0	11	11	18	117.3	21.5	27.5
	inch	13.62	11.93	36.89	35.75	16.14	0.71	0.43	0.43	0.71	4.62	0.85	1.08

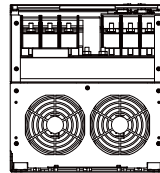
框號 K1



型號

VFD460VP43AFTCA
VFD485VP43AFTCA

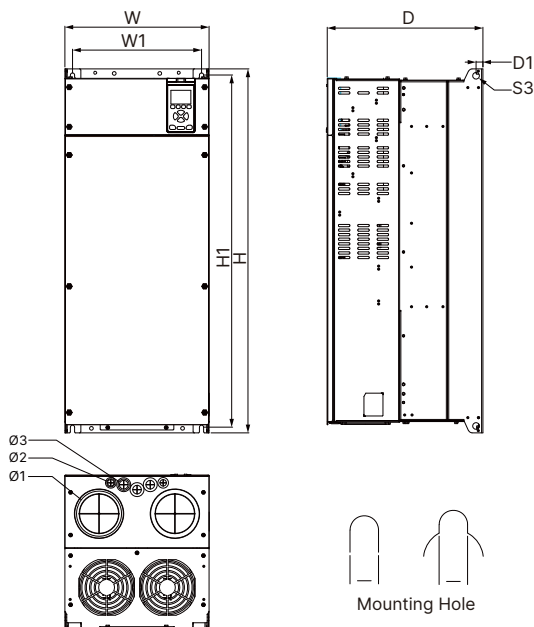
機種重量：90 kg



Mounting Hole

框號		W	W1	H	H1	D	D1	S1	S2	S3
K1	mm	380	340	955	924	410	18	11	11	18
	inch	14.96	13.39	37.6	36.38	16.14	0.71	0.43	0.43	0.71

框號 K2



型號

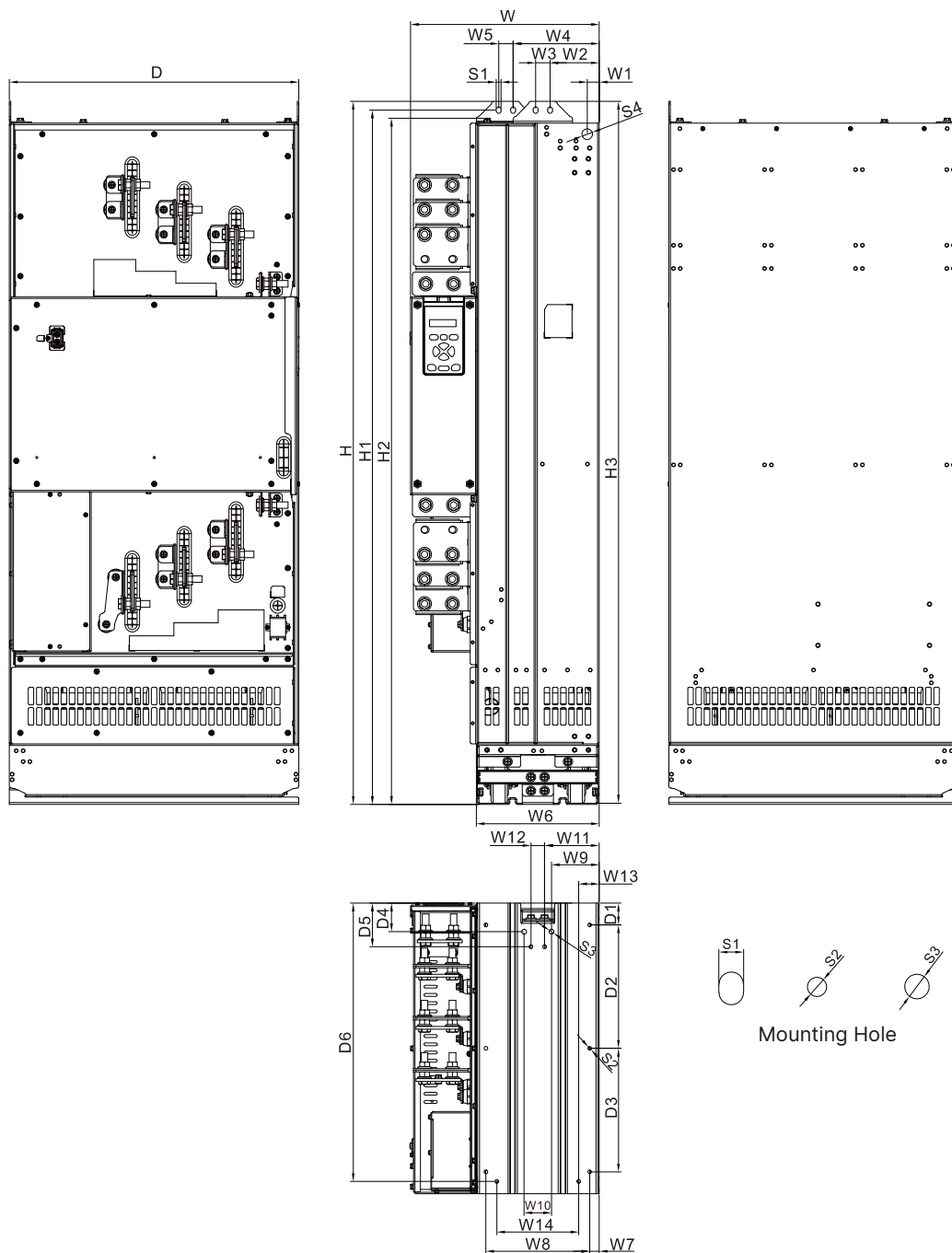
VFD460VP43BFTCA
VFD485VP43BFTCA

機種重量：97 kg

框號		W	W1	H	H1	D	D1	S1	S2	S3	Ø1	Ø2	Ø3
K2	mm	380	340	955	924	410	18	11	11	18	117.3	21.5	27.5
	inch	14.96	13.39	37.6	36.38	16.14	0.71	0.43	0.43	0.71	4.62	0.85	1.08

外型尺寸

框號 L



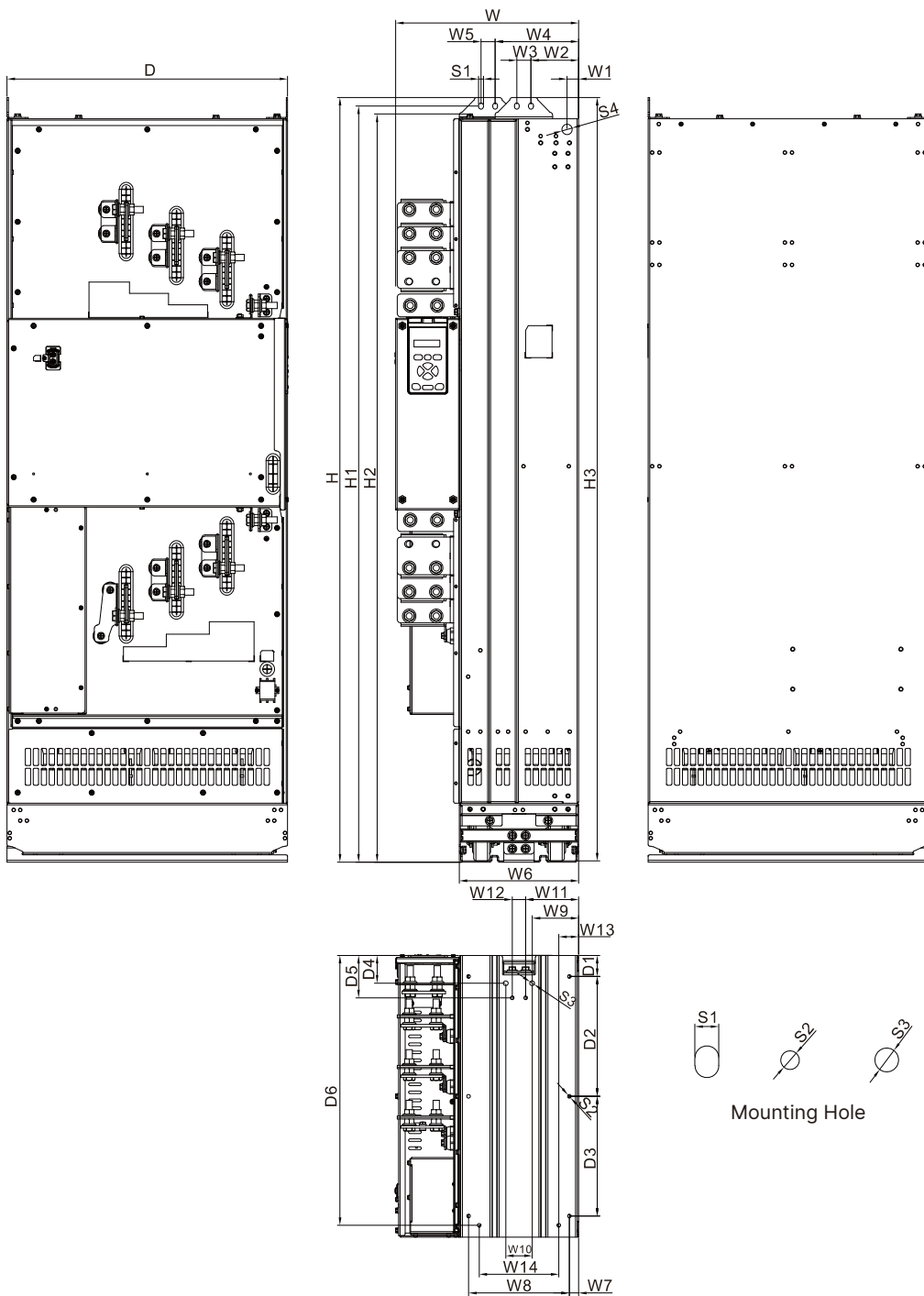
型號

VFD 530 43SHTCA
 VFD 616 43SHTCA
 VFD 683 43SHTCA
 VFD 770 43SHTCA

機種重量：128.4 kg

框號	W	W1	W2	W3	W4	W5	W6	W7	W8	W9	W10	W11	W12	W13	W14	
L	mm	345	22	90	26.5	157.5	26.5	225	17.5	190	87.5	50	100	25	37.5	150
	inch	13.58	0.87	3.54	1.04	6.2	1.04	8.86	0.69	7.48	3.44	1.97	3.94	0.98	1.48	5.91
框號	H	H1	H2	H3	D	D1	D2	D3	D4	D5	D6	S1	S2	S3	S4	
L	mm	1281	1265	1250	1278.5	529	39.5	225	225	52	79.5	507	9	7	9	20
	inch	50.43	49.8	49.21	50.33	20.83	1.56	8.86	8.86	2.05	3.13	19.96	0.35	0.28	0.35	0.79

框號 M



型號

VFD 866 VP43SHTCA
 VFD 930 VP43SHTCA
 VFD 1K1 VP43SHTCA
 VFD 1K2 VP43SHTCA


機種重量：170.4 kg

框號	W	W1	W2	W3	W4	W5	W6	W7	W8	W9	W10	W11	W12	W13	W14	
M	mm	345	22	90	26.5	157.5	26.5	225	17.5	190	87.5	50	100	25	37.5	150
	inch	13.58	0.87	3.54	1.04	6.2	1.04	8.86	0.69	7.48	3.44	1.97	3.94	0.98	1.48	5.91
框號	H	H1	H2	H3	D	D1	D2	D3	D4	D5	D6	S1	S2	S3	S4	
M	mm	1436	1420	1405	1433.5	529	39.5	225	225	52	79.5	507	9	7	9	20
	inch	56.54	55.91	55.31	56.44	20.83	1.56	8.86	8.86	2.05	3.13	19.96	0.35	0.28	0.35	0.79

配件卡


Relay 擴充卡

▪ EMV-R6AA

	端子項目	說明
	RA10 ~ RA15 RC10 ~ RC15	搭配參數 02-36 ~ 02-41 的多功能輸出選擇 電阻式負載 3 A (N.O.) / 250 V _{AC} 5 A (N.O.) / 30 V _{DC} 電感性負載 (COS 0.4) 1.2 A (N.O.) / 250 V _{AC} 2.0 A (N.O.) / 30 V _{DC} 輸出各種監視訊號，如運轉中、頻率到達、過載指示等信號。


類比 I/O 擴充卡

▪ EMV-A22A

	端子項目	說明
	AVI10 AVI11	搭配參數 14-00 ~ 14-01 的功能輸入選擇，以及參數 14-18 ~ 14-19 的模式選擇 AVI port 共二組，SSW3 (AVI10)、SSW4 (AVI11) 可供切換 AVI 或 ACI 模式 AVI：輸入 0 ~ 10 V ACI：輸入 0 ~ 20 mA / 4 ~ 20 mA
	AFM10 AFM11	搭配參數 14-12 ~ 14-13 的功能輸出選擇，以及參數 14-36 ~ 14-37 的模式選擇 AFM port 共二組，SSW1 (AFM10)、SSW2 (AFM11) 可供切換 AVO 或 ACO 模式 AVO：輸出 0 ~ 10 V ACO：輸出 0 ~ 20.0 mA / 4.0 ~ 20.0 mA
	ACM	類比控制信號共同端

I/O 擴充卡

▪ EMV-D42A

	端子項目	說明
	COM	數位多功能輸入端子的共同端子 請由 J1 jumper 選擇 SINK (NPN) / SOURCE (PNP) / 外部提供電源
	MI10 ~ MI13	搭配參數 02-26 ~ 02-29 的多功能輸入選擇 內部由 (E24) 端子提供電源：+24 V _{DC} ± 5% 200 mA，5 W 若使用外部電源 + 24 V _{DC} 須注意：最大電壓為 30 V _{DC} ，最小電壓為 19 V _{DC} 導通時 (ON) 時，動作電流為 6.5 mA；斷路時 (OFF)，容許漏電流為 10 μA
	MO10 ~ MO11	多功能輸出端子 (光耦合)；Duty-cycle：50% 最高輸出頻率 100 Hz；最高電流 50 mA；最高電壓 48 V _{DC}
	MXM	多功能輸出端子 MO10，MO11 的共同端 (光耦合) Max. 48 V _{DC} 50 mA



CANopen 通訊卡

▪ EMC-COP01

  	RJ45 腳位	訊號	說明
	1	CAN_H	CAN_H bus line (dominant high)
	2	CAN_L	CAN_L bus line (dominant low)
	3	CAN_GND	接地端 / 0V / V-
	6	CAN_GND	接地端 / 0V / V-

EtherNet/IP, Modbus TCP 通訊卡


▪ CMC-EIP01/CMC-EIP02

 	功能特色	
	<ul style="list-style-type: none"> • 32/32 words 讀取 / 寫入參數對應 • 使用者自定義對應參數 	<ul style="list-style-type: none"> • IP Filter 簡易防火牆功能 • CMC-EIP02 支援環狀網路 (DLR ring node)

網路介面			
通訊協定	EtherNet/IP, Modbus TCP	通訊連接器	RJ45
通訊速度	10/100 Mbps	通訊埠數	1 (CMC-EIP01) / 2 (CMC-EIP02)
EtherNet/IP 通訊方式	IO Connection / 顯性報文	通訊線材	Category 5e shielding
通訊距離	100 m，可透過交換器延伸		

PROFINET 通訊卡

▪ CMC-PN01

	功能特色	
	<ul style="list-style-type: none"> • 支援 PROFINET IO device • 支援同步訊息傳送及非同步參數存取 • 提供 PROFINET 通訊 GSDML 檔案 	

網路介面			
接頭	RJ45	傳輸線	Category 5e shielding 100 M
埠數	2 Port	傳輸速率	10/100 Mbps auto-detect
傳輸方式	IEEE 802.3	網路協定	PROFINET

配件卡

PROFIBUS DP 通訊卡

▪ CMC-PD01



功能特色

- 支援 PZD 控制資料交換
- 支援 PKW 訪問變頻器參數
- 支援 Remote I/O 功能
- 支援用戶診斷功能
- 自動偵測通訊速率，最高通訊速率支援 12 Mbps

PROFIBUS DP 通訊連接器		通訊	
接頭	DB9 接頭	資訊類型	週期性資料交換
傳輸方式	高速的 RS-485	模組名稱	CMC-PD01
傳輸線	遮罩雙絞線	GSD 文件	DELA08DB.GSD
電氣隔離	500 V _{DC}	產品 ID	08DB (HEX)
支援串列傳輸速度 (自動偵測)	支持 9.6 Kbps; 19.2 Kbps; 93.75 Kbps; 187.5 Kbps; 500 Kbps; 1.5 Mbps; 3 Mbps; 6 Mbps; 12 Mbps (位/秒)		

DeviceNet 通訊卡

▪ CMC-DN01



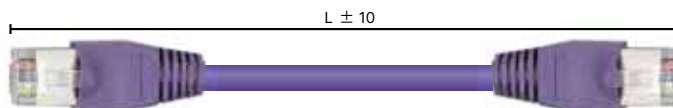
功能特色

- 基於台達 HSSP 協定的高速通訊介面，可對變頻器進行即時控制
- 支援 Group 2 only 連接方式，支援輪詢 I/O 資料交換
- I/O 映射最大支持 32 字輸入，32 字輸出與 Remote I/O 功能
- 支援在 DeviceNet 配置工具軟體裡使用 EDS 檔進行配置
- 通訊站號和串列傳輸速率可直接在變頻器上設定
- 變頻器直接供電，提供通訊模組工作電源

DeviceNet 連接埠		DeviceNet 變頻器連接埠	
接頭	5 針開放式可插拔連接頭，腳位間隔 5.08 mm	接頭	50 PIN 通訊端子
傳輸方式	CAN	傳輸方式	SPI 通訊
傳輸線	遮罩式雙絞線 (帶兩條電源線)	端子功能	1. 通訊模組通過該介面與變頻器通訊 2. 變頻器通過該介面給通訊模組提供電源
傳輸速率	125 Kbps、250 Kbps、500 Kbps 及擴展串列傳輸速率模式	通訊協議	台達 HSSP 協議
網路協定	DeviceNet 協議		

台達總線標準線材

台達總線標準線材	型號	描述	長度
CANopen 線材/ 數位操作器 RJ45 延長線	UC-CMC003-01A	CANopen 通訊線，RJ45 接頭	0.3 m
	UC-CMC005-01A	CANopen 通訊線，RJ45 接頭	0.5 m
	UC-CMC010-01A	CANopen 通訊線，RJ45 接頭	1 m
	UC-CMC015-01A	CANopen 通訊線，RJ45 接頭	1.5 m
	UC-CMC020-01A	CANopen 通訊線，RJ45 接頭	2 m
	UC-CMC030-01A	CANopen 通訊線，RJ45 接頭	3 m
	UC-CMC050-01A	CANopen 通訊線，RJ45 接頭	5 m
	UC-CMC100-01A	CANopen 通訊線，RJ45 接頭	10 m
	UC-CMC200-01A	CANopen 通訊線，RJ45 接頭	20 m
DeviceNet 線材	UC-DN01Z-01A	DeviceNet 通訊線	305 m
	UC-DN01Z-02A	DeviceNet 通訊線	305 m
EtherNet 線材	UC-EMC003-02C	EtherNet 通訊線，Shielding	0.3 m
	UC-EMC005-02C	EtherNet 通訊線，Shielding	0.5 m
	UC-EMC010-02C	EtherNet 通訊線，Shielding	1 m
	UC-EMC020-02C	EtherNet 通訊線，Shielding	2 m
	UC-EMC050-02C	EtherNet 通訊線，Shielding	5 m
	UC-EMC100-02C	EtherNet 通訊線，Shielding	10 m
	UC-EMC200-02C	EtherNet 通訊線，Shielding	20 m



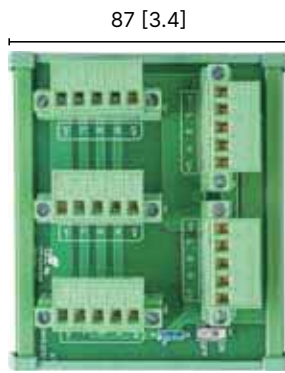
CANopen / DeviceNet 分接盒

型號	描述
TAP-CN01	1 分 2，內建 121 Ω 終端電阻
TAP-CN02	1 分 4，內建 121 Ω 終端電阻
TAP-CN03	1 分 4，RJ45 接頭，內建 121 Ω 終端電阻

單位:mm [inch]



TAP-CN01



TAP-CN02



TAP-CN03

訂購資訊

框號尺寸	功率範圍	型號		
		無內建 EMC UL open type LED keypad	內建 EMC C3 UL type 1 LCD keypad	內建 EMC C2 UL type 1 LCD keypad
框號 A	460 V: 0.75 ~ 4 kW	框號 A1 VFD3A0VP43ANTAA VFD4A2VP43ANTAA VFD5A6VP43ANTAA VFD7A2VP43ANTAA VFD011VP43ANTAA	框號 A2 VFD3A0VP43BFTAA VFD4A2VP43BFTAA VFD5A6VP43BFTAA VFD7A2VP43BFTAA VFD011VP43BFTAA	
框號 B	460 V: 5.5 ~ 7.5 kW	框號 B1 VFD013VP43ANTAA VFD018VP43ANTAA	框號 B2 VFD013VP43BFTAA VFD018VP43BFTAA	
框號 C	460 V: 11 ~ 18.5 kW	框號 C1 VFD025VP43ANTAA VFD032VP43ANTAA VFD038VP43ANTAA	框號 C2 VFD025VP43BFTAA VFD032VP43BFTAA VFD038VP43BFTAA	
框號 D	460 V: 22 ~ 30 kW	框號 D1 VFD045VP43ANTCA VFD062VP43ANTCA	框號 D2 VFD045VP43BFTCA VFD062VP43BFTCA	框號 D2 VFD045VP43BSTCA VFD062VP43BSTCA
框號 E	460 V: 37 ~ 45 kW	框號 E1 VFD073VP43ANTCA VFD090VP43ANTCA	框號 E2 VFD073VP43BFTCA VFD090VP43BFTCA	框號 E2 VFD073VP43BSTCA VFD090VP43BSTCA
框號 F	460 V: 55 kW	框號 F1 VFD110VP43AFTCA	框號 F2 VFD110VP43BFTCA	框號 F2 VFD110VP43BSTCA
框號 G	460 V: 75 kW	框號 G1 VFD150VP43AFTCA	框號 G2 VFD150VP43BFTCA	框號 G2 VFD150VP43BSTCA
框號 H	460 V: 90 ~ 110 kW	框號 H1 VFD180VP43AFTCA VFD220VP43AFTCA	框號 H2 VFD180VP43BFTCA VFD220VP43BFTCA	框號 H2 VFD180VP43BSTCA VFD220VP43BSTCA
框號 I	460 V: 132 ~ 160 kW	框號 I1 VFD260VP43AFTCA VFD310VP43AFTCA	框號 I2 VFD260VP43BFTCA VFD310VP43BFTCA	框號 I2 VFD260VP43BSTCA VFD310VP43BSTCA
框號 J	460 V: 185 ~ 200 kW	框號 J1 VFD370VP43AFTCA VFD395VP43AFTCA	框號 J2 VFD370VP43BFTCA VFD395VP43BFTCA	框號 J2 VFD370VP43BSTCA VFD395VP43BSTCA
框號 K	460 V: 220 ~ 250 kW	框號 K1 VFD460VP43AFTCA VFD485VP43AFTCA	框號 K2 VFD460VP43BFTCA VFD485VP43BFTCA	框號 K2 VFD460VP43BSTCA VFD485VP43BSTCA
框號 L (Chassis IP00 機種)	460 V: 280 ~ 400 kW		框號 L2 VFD530VP43SHTCA VFD616VP43SHTCA VFD683VP43SHTCA VFD770VP43SHTCA	
框號 M (Chassis IP00 機種)	460 V: 450 ~ 630 kW		框號 M2 VFD866VP43SHTCA VFD930VP43SHTCA VFD1K1VP43SHTCA VFD1K2VP43SHTCA	

所有機種尾碼 N 為不帶 KEYPAD 機種，例如：VFD3A0VP43ANTAA → VFD3A0VP43ANTAN

型號說明

VFD	011	VP	43	A	N	T	A	A
VFD	產品名稱	交流馬達變頻器 AC Motor Drive						
011	電流規格	連續電流 (I _{CON}) 註記：詳細電流規格請參考規格表						
VP	系列別	VP3000						
43	輸入電壓	43 = 460V 三相						
A	外殼防護等級	A = IP20/UL Open Type/Wall-mount B = IP20/Type 1/Wall-mount S = IP00/UL Open Type/Chassis						
N	EMC/PFC 內建	N = 無內建 EMC 濾波器 F = 達 EMC C3 Category S = 達 EMC C2 Category H = 達 EMC C3 Category, Chassis 機種						
T	安全功能	T = 內建 STO (SIL3)						
A	特殊規格	A = 無內建電抗器 C = 低諧波 (Low harmonic) (THDi 35%)						
A	數位操作器	A = 內建數位操作器 N = 隨貨不附數位操作器 註記： 1.IP20/UL Open Type 機種內建 KPV-CE02 LED 數位操作器 2.IP20/UL Type 1 機種內建 KPV-CC01 LCD 數位操作器						



台達電子工業股份有限公司
機電事業群
33068 桃園市桃園區興隆路 18 號
TEL: 886-3-3626301
FAX: 886-3-3716301

* 本型錄內容若有變更，恕不另行通知