

- 四軸機械手臂
- 六軸機械手臂
- 機械手臂控制器
- 軟體
- 視覺系統
- 力覺感測系統
- 選配件

# Epson Robots



# C4

速度及彈性提升機械在狹窄空間運作時的可及範圍

- 高速及重複性，造就最大產能
- 小巧設計，提升配置彈性
- 另提供 C4-A901 長臂機型



機型編號 C4 - A 6 0 1 S □ - UL

- 荷重**
  - 4 : 4kg
  - 6 : 600mm
  - 9 : 900mm
- 機械手臂長度**
- 制動設備**
  - 1 : 所有關節皆具備制動器
- 環境**
  - S : 標準機型
  - C : 無塵室與 ESD (靜電排放) 機型
- UL 規格**
  - : 不符合 UL
  - UL : 符合 UL
- 安裝類型**
  - : 臺架式安裝
  - R : 天吊式

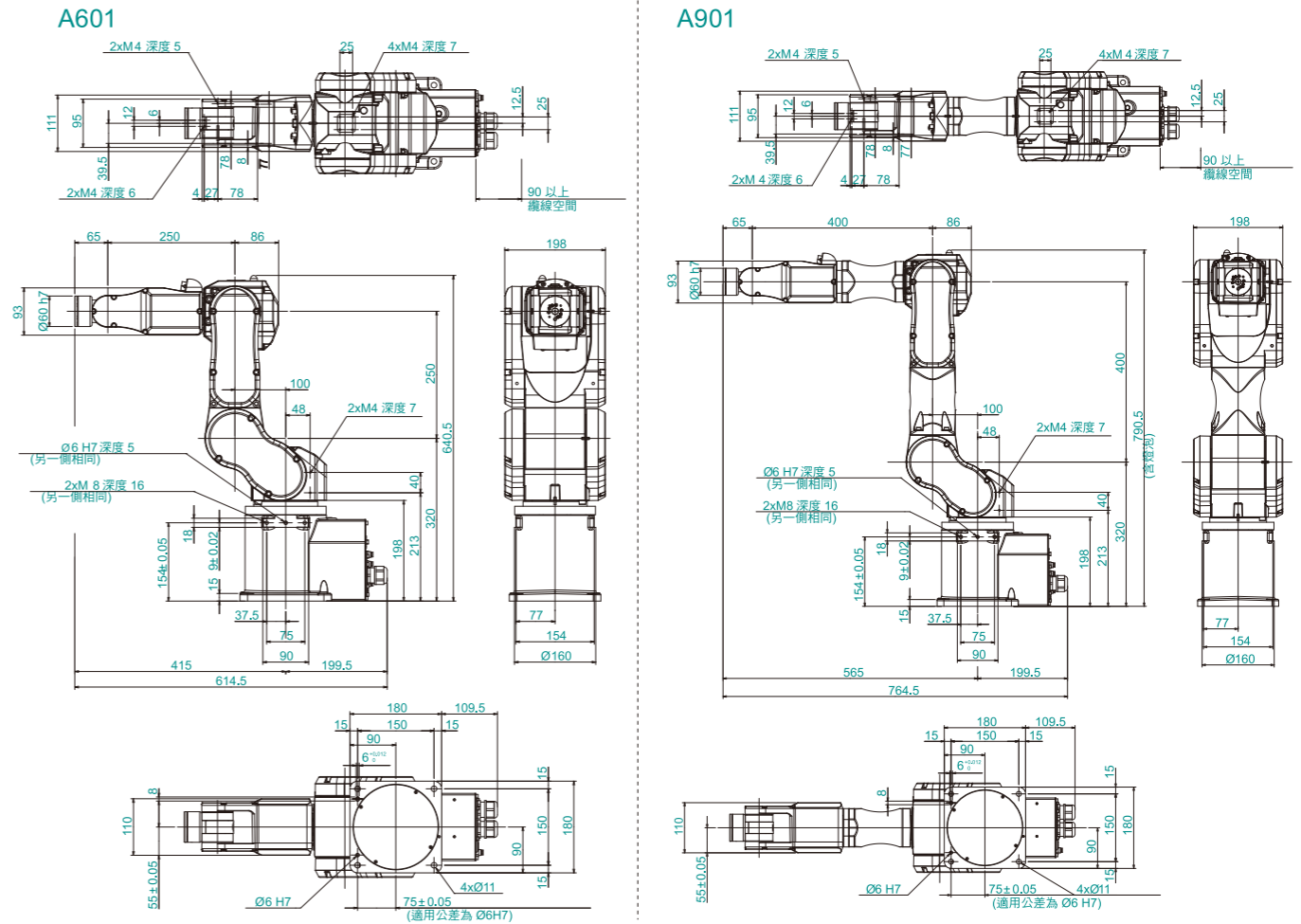
## 規格

機型名稱	C4		C4L
機型編號	C4-A601□		C4-A901□
最大移動範圍	P 點: 穿過 J4/J5/J6 中心	600 mm	900 mm
	臂腕凸緣表面	665 mm	965 mm
荷重	額定	1 kg	
	最大值	4 kg (手臂向下時重量為 5 kg)	
重複性	關節 #1-#6	±0.02 mm	±0.03 mm
標準週期時間 <sup>1</sup>		0.37 秒	0.47 秒
最快操作速度	關節 #1	450 度/秒	275 度/秒
	關節 #2	450 度/秒	275 度/秒
	關節 #3	514 度/秒	289 度/秒
	關節 #4	555 度/秒	
	關節 #5	555 度/秒	
	關節 #6	720 度/秒	
容許的慣性力矩 <sup>2</sup>	關節 #4	0.15 kg·m <sup>2</sup>	
	關節 #5	0.15 kg·m <sup>2</sup>	
	關節 #6	0.1 kg·m <sup>2</sup>	
安裝環境	標準/無塵室 <sup>3</sup> 與 ESD		
安裝類型	臺架式/天吊式 <sup>4</sup>		
重量 (不含纜線)	27 kg		29 kg
適用的控制器	RC700-A		
供客戶使用的安裝電線接頭	9 Pin D-Sub		
供客戶使用的氣送管	Φ4mm x 4 : 0.59 MPa (6 kgf/cm <sup>2</sup> )		
電源	AC200-240 V 單相		
功耗 <sup>5</sup>	1.7 kVA		
纜線長度	3 m/5 m/10 m/15 m/20 m		

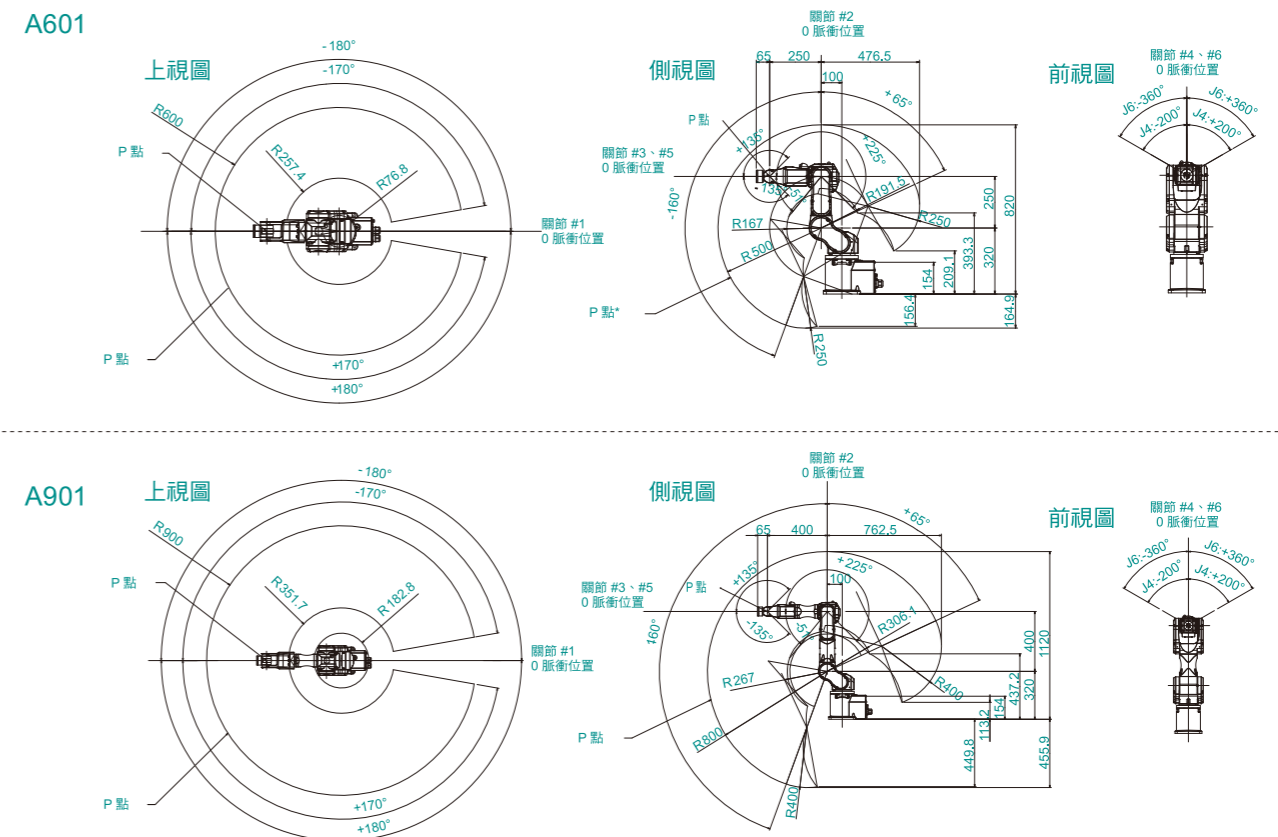
<sup>1</sup>: 循環時間是以 1kg 荷重進行弧形動作 (300mm 水平, 25 mm 垂直) 往返的時間 (行程已最佳化, 可呈現最高速度)。  
<sup>2</sup>: 荷重的重心與 4 號軸對齊時; 若未與 4 號軸對齊, 請透過 INERTIA 指令設定參數。  
<sup>3</sup>: 符合 ISO 第 3 級 (ISO14644-1) 及舊版第 1 級 (每 28,317cm<sup>3</sup>:1cft 少於 10.0.1 m 微粒) 無塵室標準。  
<sup>4</sup>: 應使用 EPSON RC+ 軟體天吊式設定對天吊式機械手臂進行編程。  
<sup>5</sup>: 因操作環境和程式而異。

## 外觀尺寸

[單位: mm]



## 動作範圍



四軸機械手臂

六軸機械手臂

機械手臂控制器

軟體

視覺系統

力覺感測系統

選配件

# C8 Series

C8/C8L

獨家 Epson 技術能在高速、低震動的條件下處理高荷重作業

- 適合多功能夾製具的多工件取放作業及高荷重處理與組裝作業

C8XL

長達 1400mm 的細長型手臂能提升機械運作時的可及範圍

- 細長型機械手臂能將鄰近機械干擾降到最低，並可進入狹窄空間作業
- 輕量且小巧的設計大幅提升配置彈性



**機型編號** C8 - A 14 0 1 S □ □ - UL

**荷重**  
 □ 8 : 8kg

**機械手臂長度**  
 □ 7 : 710mm  
 □ 9 : 900mm  
 □ 14 : 1400mm

**制動設備**  
 □ 1 : 所有關節皆具備制動器

**環境**  
 □ S : 標準機型  
 □ C : 無塵室與 ESD (靜電排放) 機型  
 □ P : 防護機型 (IP67)

**UL 規格**  
 □ : 不符合 UL  
 □-UL : 符合 UL

**安裝類型**  
 □ : 臺架式安裝  
 □ R : 天吊式  
 □ W : 壁掛式

**M/C 纜線出口方向**  
 □ : 向後  
 □ B : 向下

## 規格

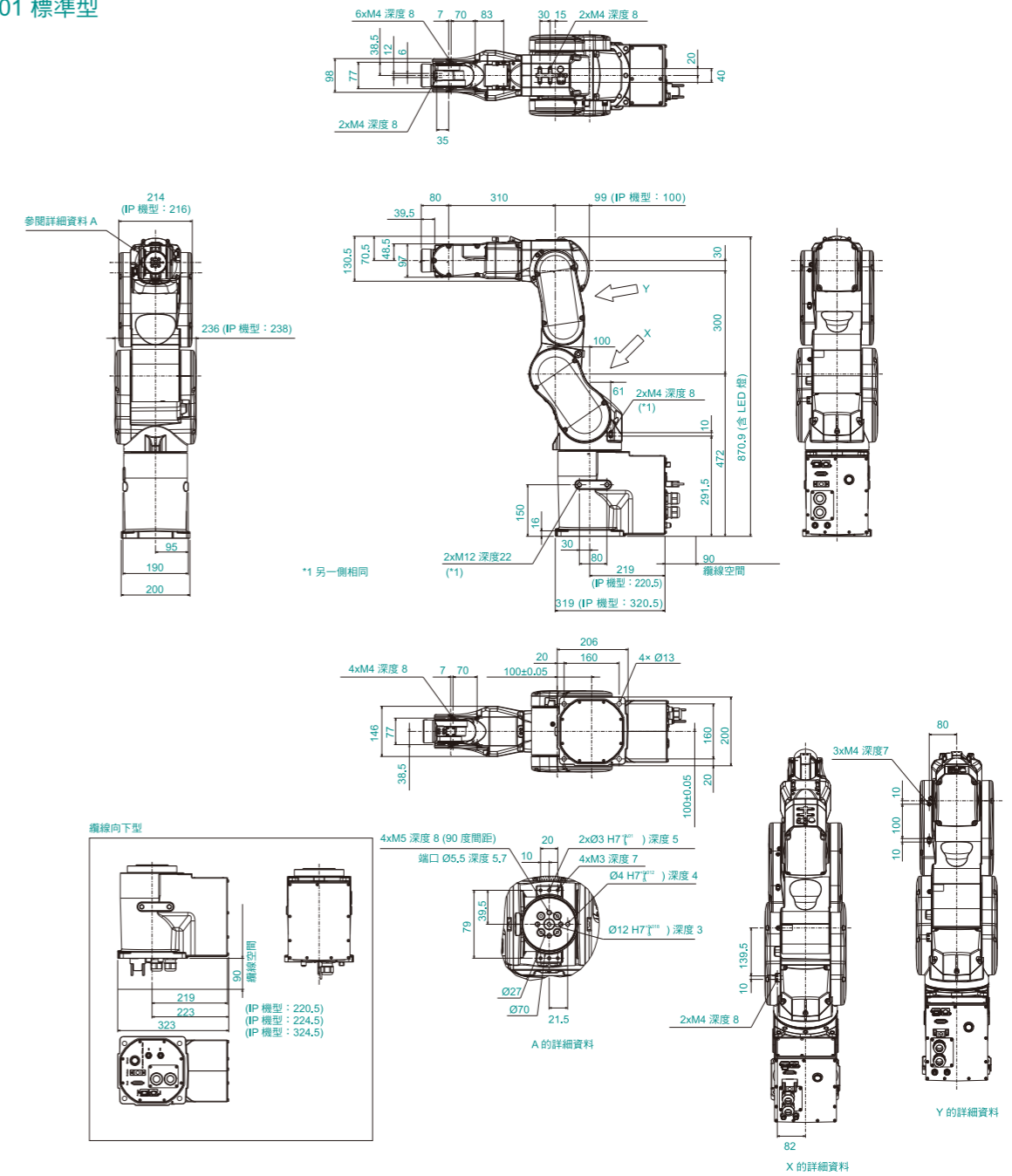
機型名稱	C8	C8L	C8XL
機型編號	C8-A901□□□	C8-A901□□□	C8-A1401□□□
最大移動範圍	P 點: 穿過 J4/J5/J6 中心	711 mm	1400 mm
	臂端凸緣表面	791 mm	1480 mm
荷重*1	額定	3 kg	
	最大值	8 kg	
重複性	關節 #1-#6	±0.02 mm	±0.05 mm
標準週期時間*1		0.31 秒	0.53 秒
最快操作速度	關節 #1	331 度/秒	294 度/秒
	關節 #2	332 度/秒	300 度/秒
	關節 #3	450 度/秒	360 度/秒
	關節 #4	450 度/秒	450 度/秒
	關節 #5	450 度/秒	450 度/秒
	關節 #6		720 度/秒
容許的慣性力矩*2	關節 #4	0.47 kg·m <sup>2</sup>	0.47 kg·m <sup>2</sup>
	關節 #5	0.47 kg·m <sup>2</sup>	0.47 kg·m <sup>2</sup>
	關節 #6	0.15 kg·m <sup>2</sup>	0.15 kg·m <sup>2</sup>
安裝環境	標準/無塵室*3 與 ESD		
安裝類型	臺架式/天吊式*4/壁掛式*4		
重量 (不含纜線)	49 kg (IP: 53 kg)	52 kg (IP: 56 kg)	62 kg (IP: 66 kg)
適用的控制器	RC700-A		
供客戶使用的安裝電線接頭	15 pin (D-sub)、8 pin (RJ45)、6pin (用於力覺感測器)		
供客戶使用的氣送管	Φ6 mm x 2 / 容許壓力: 0.59 Mpa (6 kgf/cm <sup>2</sup> )		
電源	AC200-240 V 單相		
功耗*5	2.5 kVA		
纜線長度	3 m/5 m/10 m/15 m/20 m		

\*1: 循環時間是以每次荷重 1 kg 設定進行弧形動作 (300 mm 水平、25 mm 垂直) 往返的時間 (行程已最佳化, 可呈現最高速度)。  
 \*2: 荷重的重心與 4 號軸對齊時; 若未與 4 號軸對齊, 請透過 INERTIA 指令設定參數。  
 \*3: C8 與 C8L 符合 ISO 第 3 級 (ISO14644-1) 無塵室標準 (相當於之前的無塵室第 1 級; 在作業範圍空氣樣本中, 每 28317cm<sup>3</sup>:1cft 直徑大於 0.1 μm 的微粒少於 10)  
 C8XL 符合 ISO 第 4 級 (ISO14644-1) 無塵室標準 (相當於之前的無塵室第 10 級; 在作業範圍空氣樣本中, 每 28317cm<sup>3</sup>:1cft 直徑大於 0.1 μm 的微粒少於 100)  
 \*4: 應使用 EPSON RC+ 軟體天吊式或壁掛式設定對天吊式和壁掛式機械手臂進行編程。  
 \*5: 因操作環境和程式而異。

## 外觀尺寸

[單位: mm]

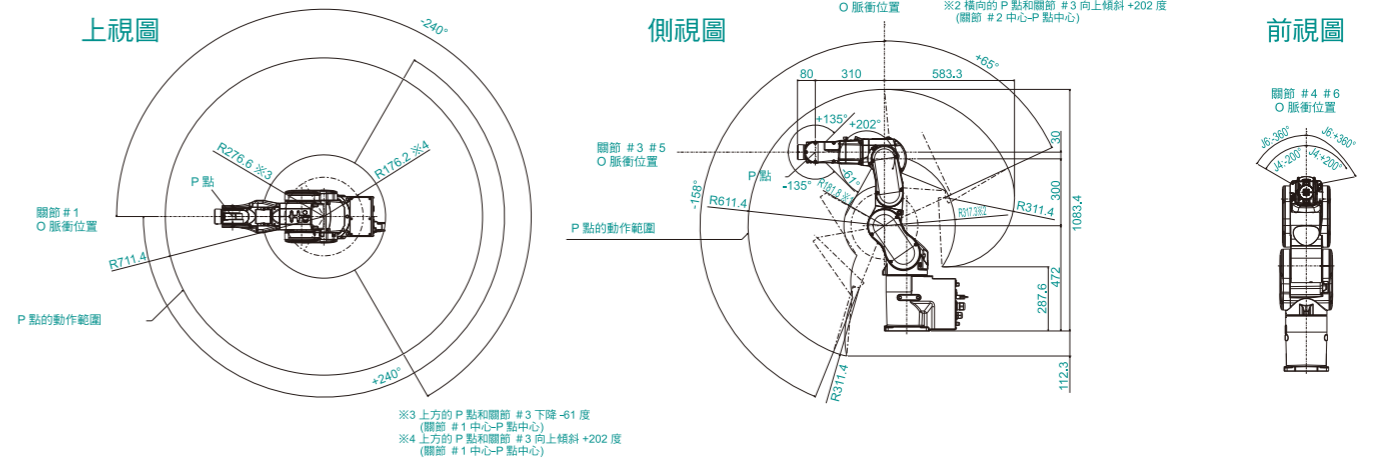
A701 標準型



## 動作範圍

[單位: mm]

A701 標準型

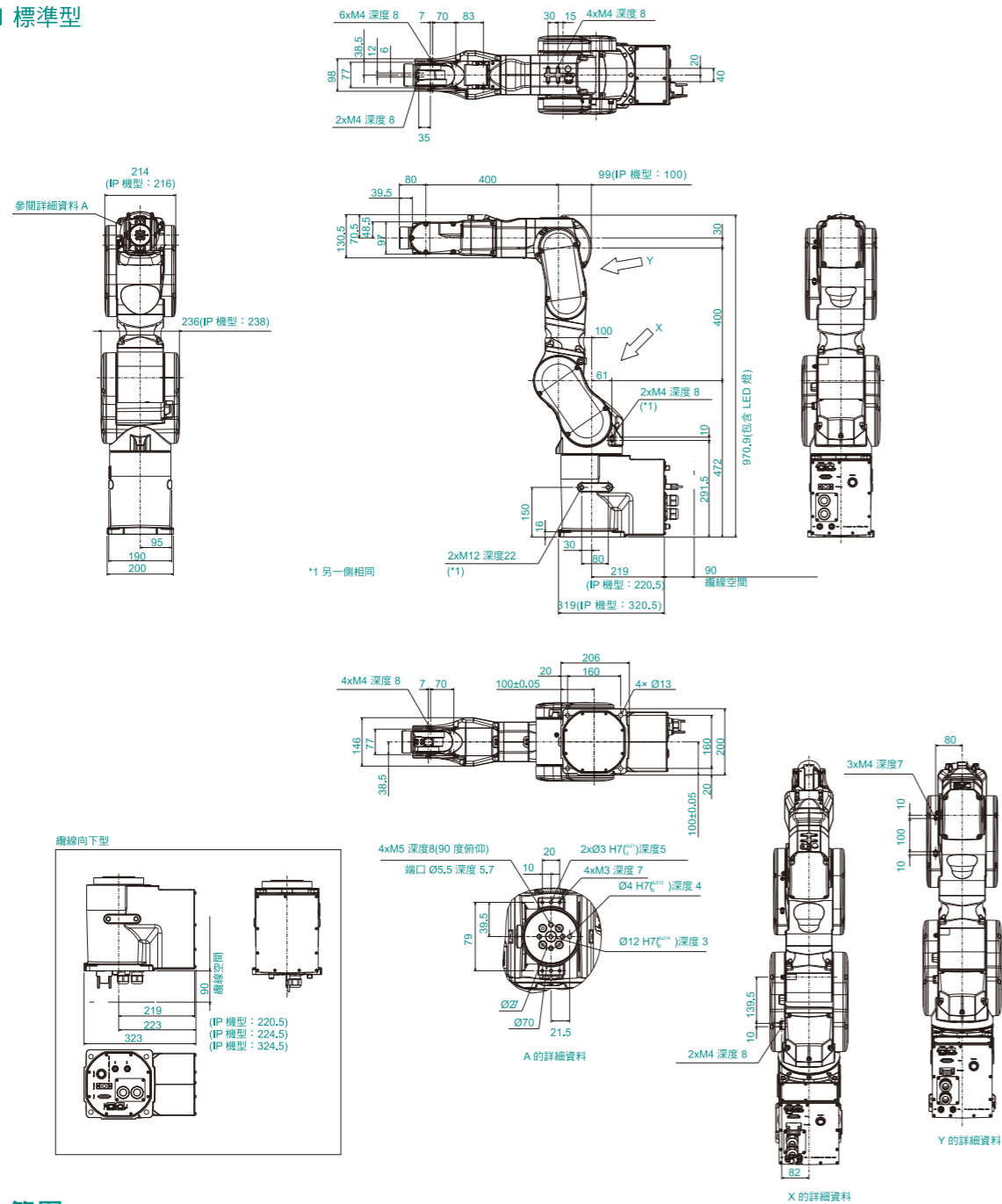




# 外觀尺寸

[單位: mm]

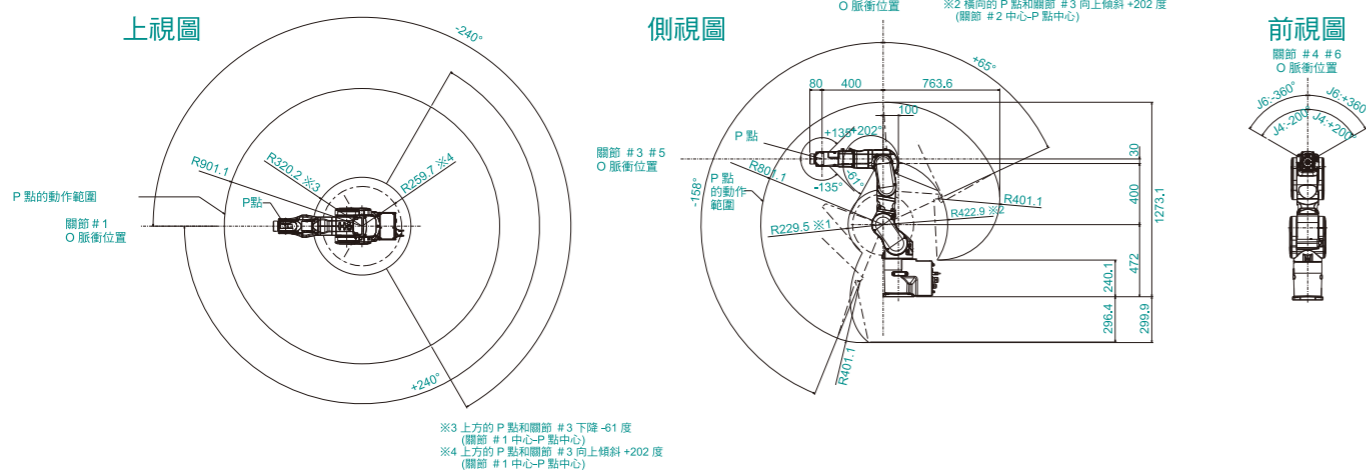
## A901 標準型



# 動作範圍

[單位: mm]

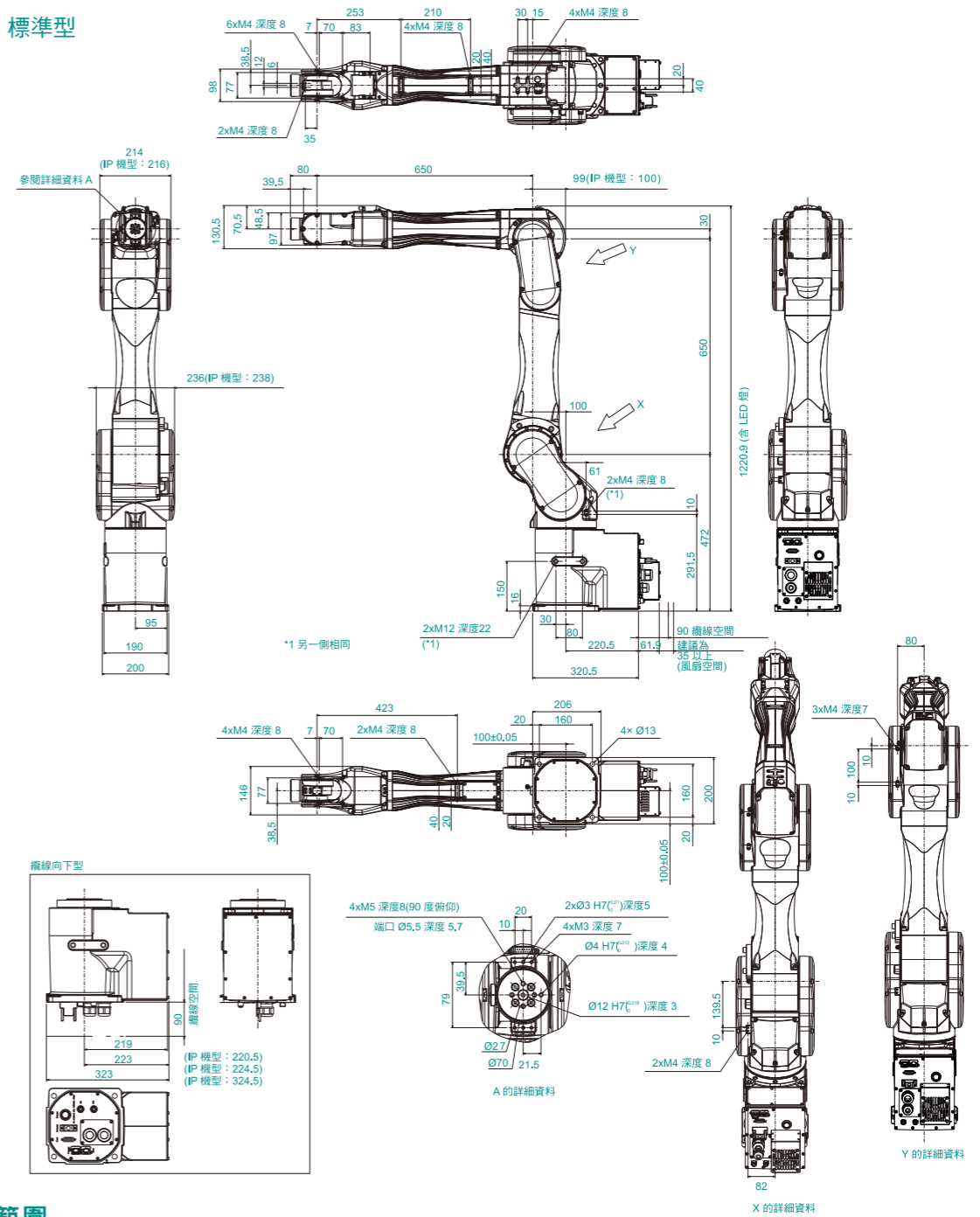
## A901 標準型



# 外觀尺寸

[單位: mm]

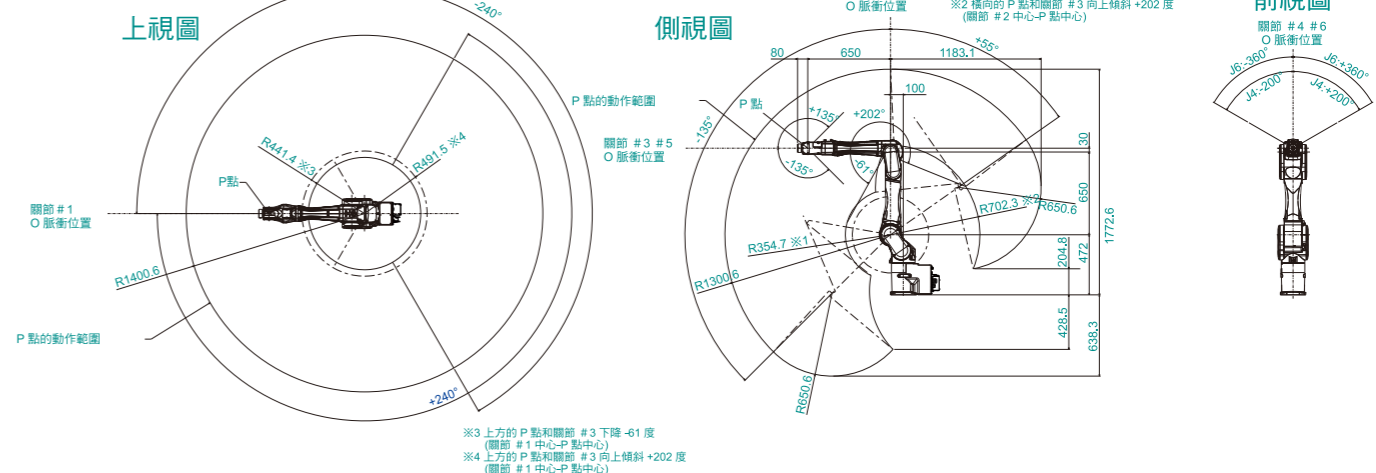
## A1401 標準型



# 動作範圍

[單位: mm]

## A1401 標準型





**Better Products for a Better Future™**

在 Epson，我們瞭解規劃未來時，必須將環保也一併納入考量。  
因此我們致力於打造可靠、可回收、高能源效率的創新產品。  
消耗更少資源的優質產品能幫助我們邁向更美好的未來。

- 產品規格及外觀如有變更，恕不另行通知。
- Microsoft、Windows、Visual Basic、Visual C 及 Windows 標誌為 Microsoft Corporation 的註冊商標。
- DeviceNet 及 Ethernet/IP 為 Open DeviceNet Vendor Association, Inc. 的註冊商標。

- CC-Link 為 CC-Link Partner Association 的註冊商標。
- PROFIBUS 為 PROFIBUS International 的註冊商標。
- LabVIEW 為 National Instruments Corporation 的商標。

[直接查詢](#)

**台灣愛普生科技股份有限公司**

機械手臂事業部

台北市信義區松仁路 100 號 15F

請由此查詢 電話：886-8786-6688 傳真：886-8786-6600

URL <http://global.epson.com/products/robots/>



Epson FA 系統部門  
1995 年 4 月獲 ISO9001  
認證



Epson FA 系統部門  
1998 年 4 月獲  
ISO14001 認證



**安全預防措施**

安裝或使用我們的機械手臂產品前，請詳閱相關手冊。請務必依照手冊中的指南使用產品。