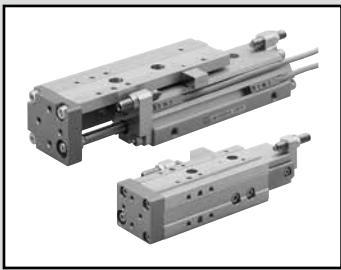


LCM
LCR
LCG
LCW
LCX
STM
STG
STS·STL
STR2
UCA2
ULK※
JSK/M2
JSG
JSC3·JSC4
USSD
UFCD
USC
UB
JSB3
LMB
LML
HCM
HCA
LBC
CAC4
UCAC2
CAC-N
UCAC-N
RCS2
RCC2
PCC
SHC
MCP
GLC
MFC
BBS
RRC
GRC
RV3※
NHS
HRL
LN
卡爪
卡盘
机械手爪·
卡盘
缓冲器
FJ
FK
速度
控制器
卷末

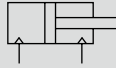


线性滑台气缸 双作用·单活塞杆型

LCW Series

●缸径：φ12·φ16·φ20

JIS符号



规格

项目	LCW		
	φ12	φ16	φ20
缸径 (mm)	φ12	φ16	φ20
动作方式	双作用型		
使用流体	压缩空气		
最高使用压力 MPa	0.7		
最低使用压力 MPa	0.15(注1)		
耐压力 MPa	1.05		
环境温度 °C	-10~60(但是,不得冻结)(注2)		
配管口径	M5		
使用活塞速度 mm/s	50~500(注3)		
缓冲	橡胶缓冲		
给油	无需(给润滑油时,请使用ISOVG32透平油)		
允许吸收能量 J	※请参阅第243页的表3。		

注1：使用带橡胶缓冲的金属型挡块时,为了使行程终端接触金属,请使用0.4MPa以上的压力。

注2：使用缓冲器型挡块时,请在-5~60°C范围内使用。

注3：使用带橡胶缓冲的金属型挡块时,请在50~200mm/s范围内使用。

行程

缸径(mm)	标准行程(mm)
φ12	30·50·75
φ16	
φ20	

注：无法制作上述行程以外的产品。

行程可调范围

(单位：mm)

缸径(mm)	标准橡胶缓冲型				带橡胶缓冲金属型				缓冲器型	
	标准行程		对应中间行程(S)		标准行程(M)		对应中间行程(MS)		标准行程(A)	
	伸出侧	缩回侧	伸出侧	缩回侧	伸出侧	缩回侧	伸出侧	缩回侧	伸出侧	缩回侧
φ12	10	10	28	10	9	11.5	28	11.5	4	6.5
φ16	7.5	7.5	25	7.5	6	8.5	25	8.5	1.5	3.5
φ20	8	8	25	8	7.5	12	25	12	12.5	17

理论推力表

(单位：N)

缸径(mm)	动作方向	使用压力MPa						
		0.15	0.2	0.3	0.4	0.5	0.6	0.7
φ12	伸出	17	23	34	45	57	68	79
	缩回	13	17	25	34	42	51	59
φ16	伸出	30	40	60	80	101	121	141
	缩回	26	35	52	69	86	104	121
φ20	伸出	47	63	94	126	157	188	220
	缩回	40	53	79	106	132	158	185

开关规格

项目	有触点2线式				无触点2线式		无触点3线式	
	T0H·T0V		T5H·T5V		T2H·T2V	T2WH·T2WV	T3H·T3V	T3WH·T3WV
用途	PLC、继电器用		PLC、继电器、IC回路(无指示灯)、串联连接用		PLC专用		PLC、继电器用	
输出方式	—		—		—		NPN输出	
电源电压	—		—		—		DC10~28V	
负载电压	DC12/24V	AC110V	DC5/12/24V	AC110V	DC10~30V	DC24V±10%	DC30V以下	
负载电流	5~50mA	7~20mA	50mA以下	20mA以下	5~20mA		100mA以下	50mA以下
指示灯	LED (ON时亮灯)		无指示灯		LED (ON时亮灯)	红色/绿色 LED (ON时亮灯)	LED (ON时亮灯)	红色/绿色 LED (ON时亮灯)
泄漏电流	0mA				1mA以下		10μA以下	
重量	g 1m : 18 3m : 49 5m : 80							

项目	无触点2线式		无触点3线式		无触点2线式		无触点3线式	
	F2S		F3S		F2H·F2V	F2YH·F2YV	F3H·F3V	F3YH·F3YV
用途	PLC专用		PLC、继电器用		PLC专用		PLC、继电器用	
输出方式	—		NPN输出		—		NPN输出	
电源电压	—		DC10~28V		—		DC10~28V	
负载电压	DC10~30V		DC30V以下		DC10~30V	DC24V±10%	DC30V以下	
负载电流	5~20mA		50mA以下		5~20mA		50mA以下	
指示灯	红色LED (ON时亮灯)				LED (ON时亮灯)	红色/绿色 LED (ON时亮灯)	LED (ON时亮灯)	红色/绿色 LED (ON时亮灯)
泄漏电流	1mA以下		10μA以下		1mA以下		10μA以下	
重量	g 1m : 10 3m : 29							

注1: 关于开关详细规格、外形尺寸, 请参阅卷末1。

注2: 还备有带接插件开关等上述刊载机型以外的开关。请参阅卷末1。

注3: 负载电流的最大值20mA为25°C时的值。开关使用环境温度高于25°C时, 会低于20mA。
(60°C时为5~10mA。)

注4: F形开关使用耐弯曲导线。

气缸重量

● 基本型 (单位: g)

缸径 (mm)	行程 (mm)		
	30	50	75
φ12	240	370	380
φ16	380	390	600
φ20	690	720	1070

● 挡块追加部分 (单位: g)

缸径 (mm)	挡块符号		
	S	MS	A
φ12	3	3	0
φ16	3	3	0
φ20	5	5	14

挡块符号M时, 与基本型重量相同。

LCM
LCR
LCG
LCW
LCX
STM
STG
STS·STL
STR2
UCA2
ULK※
JSK/M2
JSG
JSC3·JSC4
USSD
UFCD
USC
UB
JSB3
LMB
LML
HCM
HCA
LBC
CAC4
UCAC2
CAC-N
UCAC-N
RCS2
RCC2
PCC
SHC
MCP
GLC
MFC
BBS
RRC
GRC
RV3※
NHS
HRL
LN
卡爪
卡盘
机械卡爪·
卡盘
缓冲器
FJ
FK
速度
控制器
卷末

型号表示方法

● 无开关 (内置开关用磁环)



● 带开关 (内置开关用磁环)



Ⓐ 缸径

Ⓑ 行程

Ⓒ 配管方向

Ⓓ 开关型号

<型号表示例>

LCW-16-30-R-T2H-D-A

机种 : 线性滑台气缸

Ⓐ 缸径 : φ16

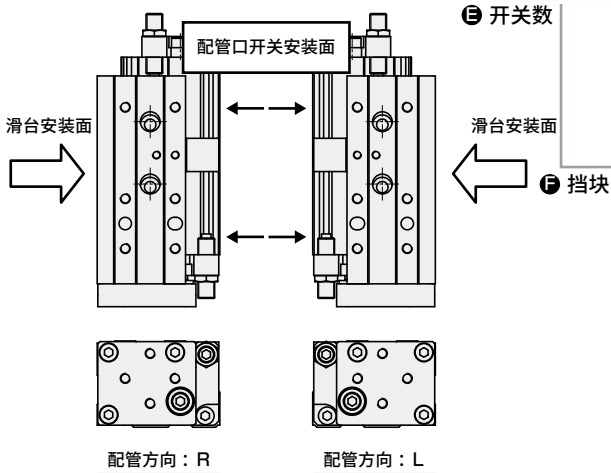
Ⓑ 行程 : 30

Ⓒ 配管方向 : 从前端看的右侧

Ⓓ 开关型号 : 无触点开关T2H, 导线长度1m

Ⓔ 开关数 : 带2个

Ⓕ 挡块 : 缓冲器型



符号	内容	
Ⓐ 缸径(mm)		
12	φ12	
16	φ16	
20	φ20	

Ⓑ 行程(mm)	
30	30
50	50
75	75

Ⓒ 配管方向	
R	从前端看的右侧
L	从前端看的左侧

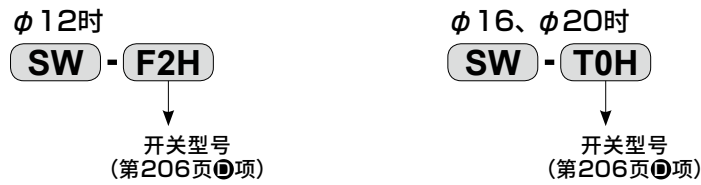
Ⓓ 开关型号									
直线导线	L形导线	触点	电压		显示	导线	缸径		
			AC	DC			φ12	φ16	φ20
-	F2S※	无触点		●	单色显示式	2线	●		
-	F3S※			●		3线			
F2H※	F2V※			●		2线			
F3H※	F3V※			●		3线			
F2YH※	F2YV※	有触点		●	双色显示式	2线			
F3YH※	F3YV※			●		3线			
T0H※	T0V※	有触点	●	●	单色显示式	2线			
T5H※	T5V※		●	●					
T2H※	T2V※	无触点		●	单色显示式	2线		●	●
T3H※	T3V※			●		3线			
T2WH※	T2WV※			●		2线			
T3WH※	T3WV※			●		3线			

※导线长度		
无符号	1m(标准)	●
3	3m(选择项)	●
5	5m(选择项)	●

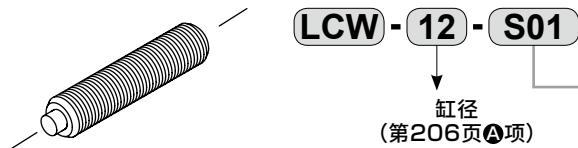
Ⓔ 开关数	
R	前端带1个
H	后端带1个
D	带2个

Ⓕ 挡块	
无符号	橡胶缓冲型挡块
S	橡胶缓冲型长挡块(对应中间行程)
M	带橡胶缓冲金属型挡块
MS	带橡胶缓冲金属型长挡块(对应中间行程)
A	缓冲器型挡块

开关单体型号表示方法



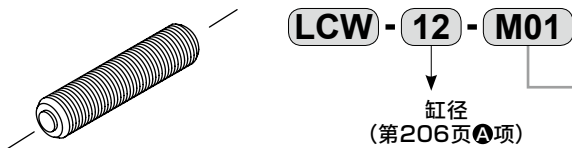
橡胶缓冲型挡块单体型号表示方法



A 行程调整范围	缸径	螺纹尺寸	行程可调量
S01 (标准)	$\phi 12$	M6×1.0	单侧10mm
	$\phi 16$	M6×1.0	单侧7.5mm
	$\phi 20$	M8×1.0	单侧8mm
S02 (长)	$\phi 12$	M6×1.0	单侧28mm
	$\phi 16$	M6×1.0	单侧25mm
	$\phi 20$	M8×1.0	单侧25mm

注1：S02也可安装在后端。
 该时的行程可调量与上述相同。

带橡胶缓冲金属型挡块单体型号表示方法



A 行程调整范围	缸径	螺纹尺寸	行程可调量	
			伸出侧	缩回侧
M01 (标准)	$\phi 12$	M6×1.0	单侧9mm	单侧11.5mm
	$\phi 16$	M6×1.0	单侧6mm	单侧8.5mm
	$\phi 20$	M8×1.0	单侧7.5mm	单侧12mm
M02 (长)	$\phi 12$	M6×1.0	单侧28mm	单侧30mm
	$\phi 16$	M6×1.0	单侧25mm	单侧27mm
	$\phi 20$	M8×1.0	单侧25mm	单侧30mm

注1：无法由橡胶缓冲式挡块进行改装。
 注2：无法由缓冲器式挡块进行改装。
 (仅限 $\phi 12、\phi 16$)
 注3：M02也可安装在后端。
 该时的行程可调量与上述相同。

缓冲器型挡块单体型号表示方法



缸径	螺纹尺寸
$\phi 12$	M6×0.75
$\phi 16$	M6×0.75
$\phi 20$	M8×1.0

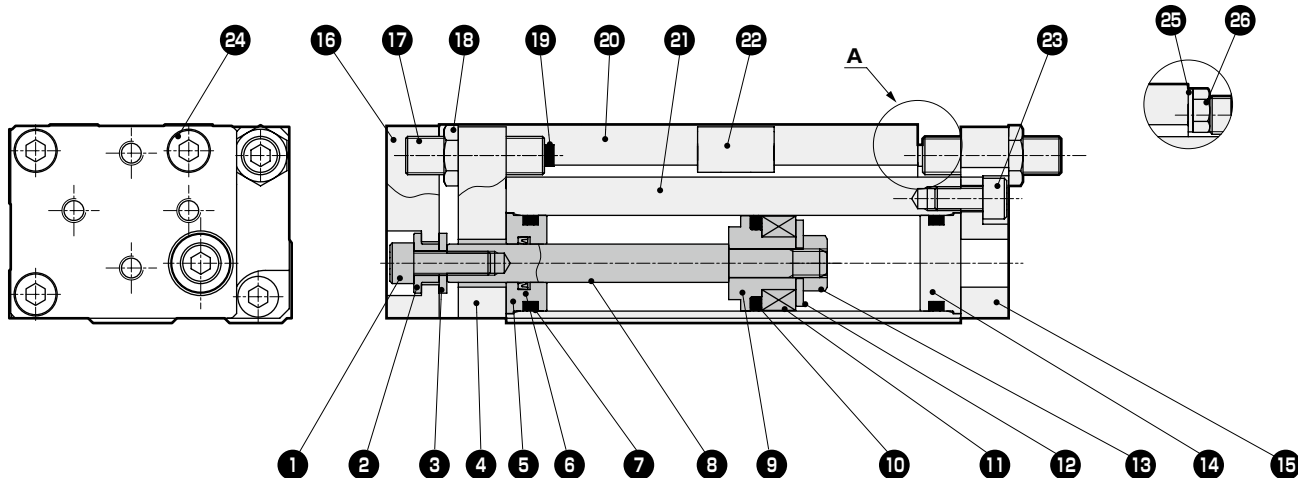
注1：无法由橡胶缓冲式挡块进行改装。
 注2：无法由带橡胶缓冲金属型挡块进行改装。
 (仅限 $\phi 12、\phi 16$)

- LCM
- LCR
- LCG
- LCW**
- LCX
- STM
- STG
- STS·STL
- STR2
- UCA2
- ULK※
- JSK/M2
- JSG
- JSC3·JSC4
- USSD
- UFCD
- USC
- UB
- JSB3
- LMB
- LML
- HCM
- HCA
- LBC
- CAC4
- UCAC2
- CAC-N
- UCAC-N
- RCS2
- RCC2
- PCC
- SHC
- MCP
- GLC
- MFC
- BBS
- RRC
- GRC
- RV3※
- NHS
- HRL
- LN
- 卡爪
- 卡盘
- 机械卡爪·卡盘
- 缓冲器
- FJ
- FK
- 速度控制器
- 卷末

内部结构及部件一览表

- LCM
- LCR
- LCG
- LCW**
- LCX
- STM
- STG
- STS·STL
- STR2
- UCA2
- ULK※
- JSK/M2
- JSG
- JSC3·JSC4
- USSD
- UFCD
- USC
- UB
- JSB3
- LMB
- LML
- HCM
- HCA
- LBC
- CAC4
- UCAC2
- CAC-N
- UCAC-N
- RCS2
- RCC2
- PCC
- SHC
- MCP
- GLC
- MFC
- BBS
- RRC
- GRC
- RV3※
- NHS
- HRL
- LN
- 卡爪
- 卡盘
- 机械卡爪·卡盘
- 缓冲器
- FJ
- FK
- 速度控制器
- 卷末

A部带橡胶缓冲金属型挡块(M、MS)、缓冲器(A)时



部件一览表

编号	部件名称	材质	备注	编号	部件名称	材质	备注
1	内六角螺栓	钢	铬酸锌钝化处理	16	端板	铝合金	硬质阳极氧化
2	浮动导套A	不锈钢		17	挡块螺栓	钢	镀镍
3	浮动导套B	不锈钢		18	六角螺母	钢	镀镍
4	端盖压板	铝合金	阳极氧化	19	缓冲橡胶	聚氨酯橡胶	
5	前端盖	铝合金	硬质阳极氧化	20	工作台	铝合金	阳极氧化
6	活塞杆密封件	丁腈橡胶		21	缸体	铝合金	硬质阳极氧化
7	O形圈	丁腈橡胶		22	挡块模块	钢	镀镍
8	活塞杆	不锈钢		23	内六角螺栓	钢	铬酸锌钝化处理
9	活塞	铝合金	钝化处理	24	内六角螺栓	钢	铬酸锌钝化处理
10	活塞密封件	丁腈橡胶		25	平垫圈	不锈钢	
11	磁环	-		26	六角螺栓	不锈钢	
12	平垫圈	不锈钢					
13	六角螺母	不锈钢					
14	后端盖	铝合金	钝化处理				
15	端盖压板	铝合金	阳极氧化				

易损件一览表

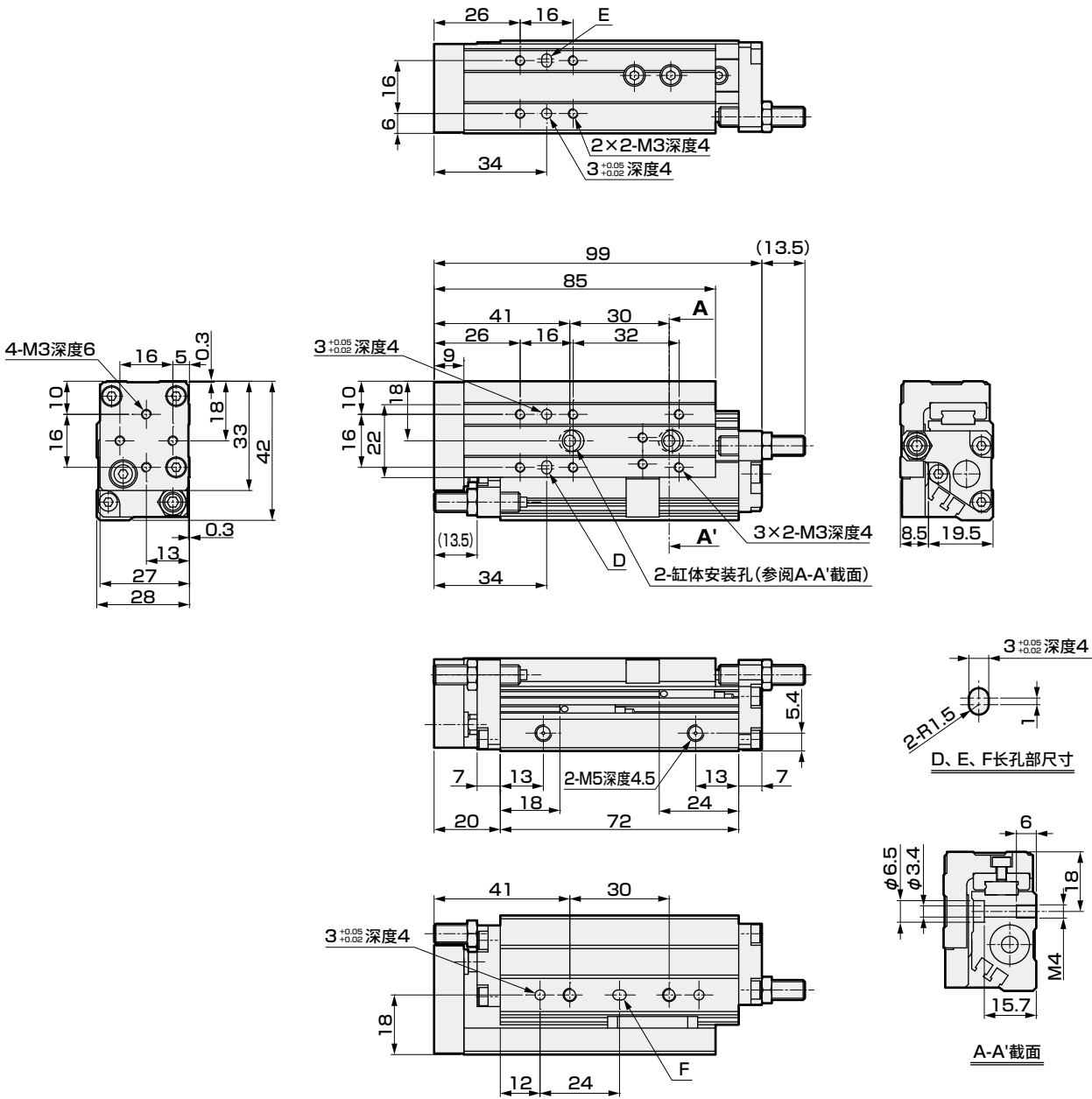
缸径 (mm)	组件型号	易损件编号
φ12	LCW-12K	6 7 10 19
φ16	LCW-16K	
φ20	LCW-20K	

MEMO

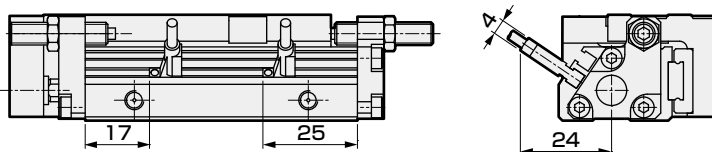
LCM
LCR
LCG
LCW
LCX
STM
STG
STS・STL
STR2
UCA2
ULK※
JSK/M2
JSG
JSC3・JSC4
USSD
UFCD
USC
UB
JSB3
LMB
LML
HCM
HCA
LBC
CAC4
UCAC2
CAC-N
UCAC-N
RCS2
RCC2
PCC
SHC
MCP
GLC
MFC
BBS
RRC
GRC
RV3※
NHS
HRL
LN
卡爪
卡盘
机械卡爪・卡盘
缓冲器
FJ
FK
速度控制器
卷末

外形尺寸图 (缸径: $\phi 12$)

- LCW-12
- 行程: 30 配管方向: R



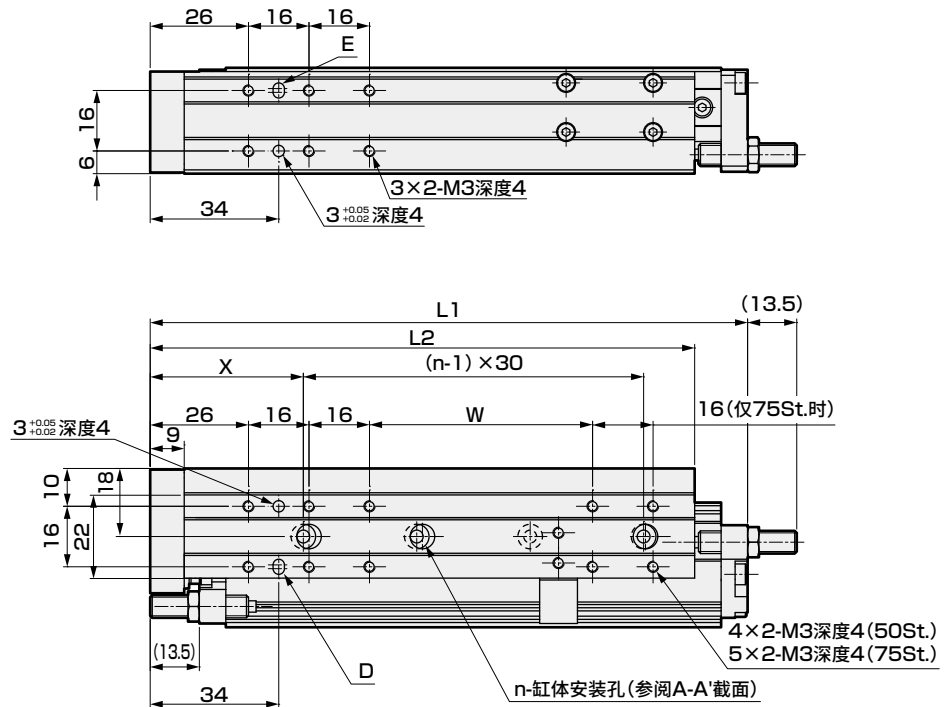
● 安装气缸开关F2S、F3S时的伸出尺寸



- 注1: 使用定位孔时, 请使用不会发生压入的尺寸的销。销的推荐公差为JIS公差m6以下。
- 注2: 使用L形导线时, 请如本图所示安装前端的开关。
- 注3: 使用开关F2S、F3S规格时, 请如本图所示安装。

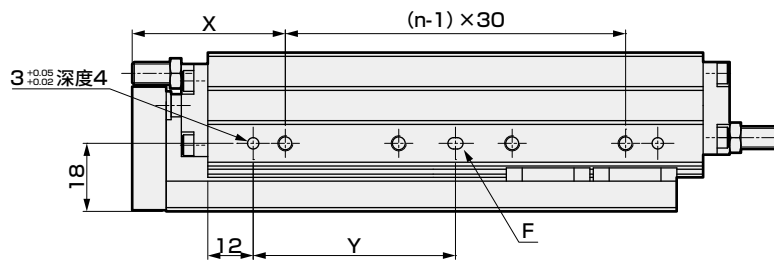
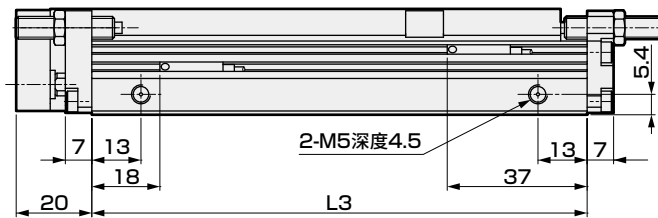
外形尺寸图(缸径: $\phi 12$)

- LCW-12
行程: 50、75 配管方向: R
(本图所示为缸体安装孔为行程75时的情况)

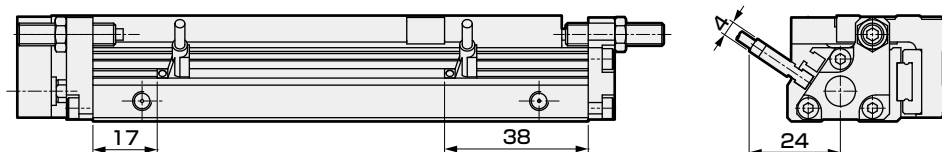


各行程尺寸表

行程	50	75
L1	133	158
L2	119	144
L3	106	131
X	43	40.5
Y	50	53.5
W	50	59
n	3	4



- 安装气缸开关F2S、F3S时的伸出尺寸



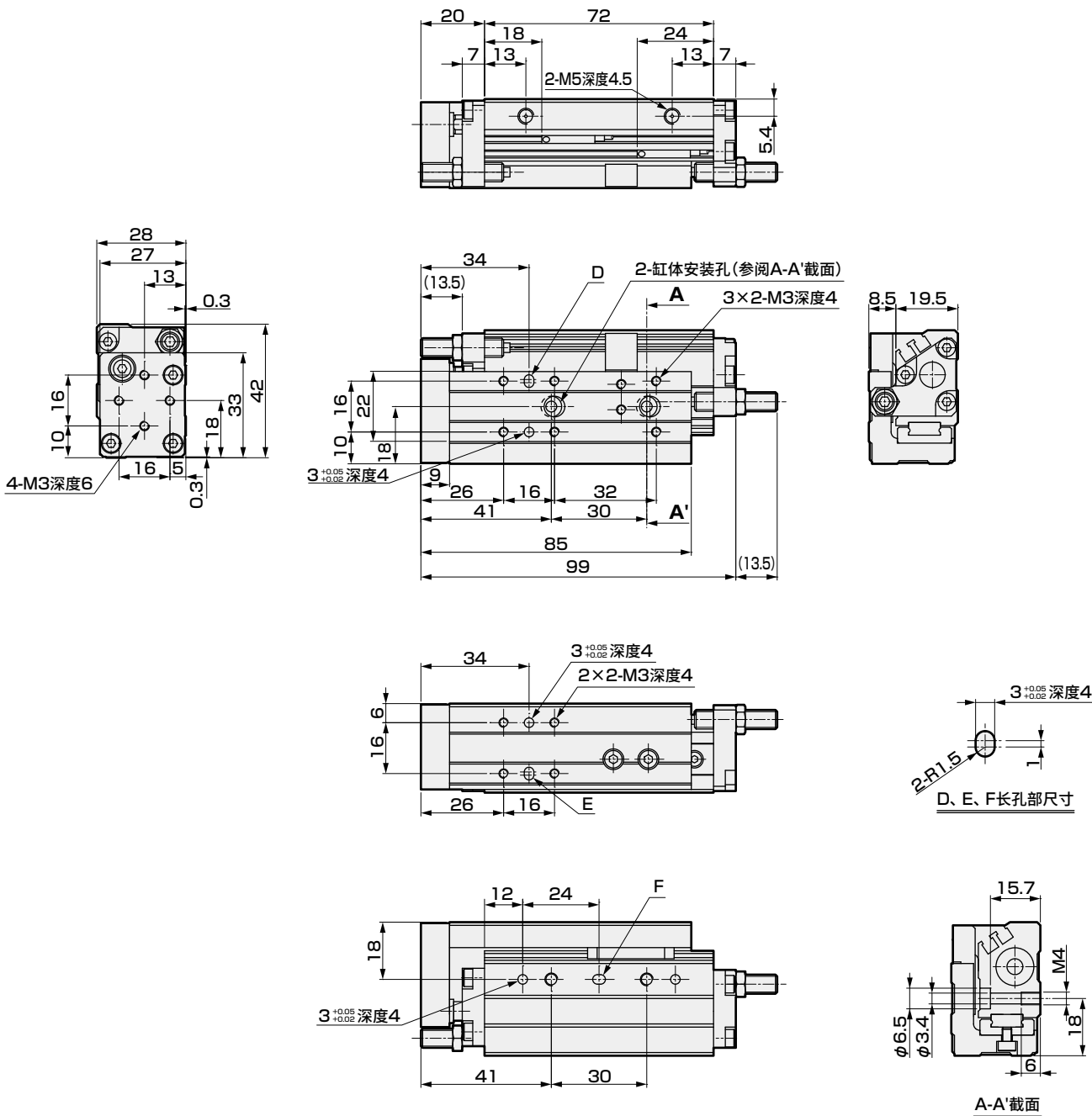
注1: 使用定位孔时, 请使用不会发生压入的尺寸的销。销的推荐公差为JIS公差m6以下。
注2: 使用L形导线时, 请如本图所示安装前端的开关。
注3: 使用开关F2S、F3S规格时, 请如本图所示安装。

- LCM
- LCR
- LCG
- LCW**
- LCX
- STM
- STG
- STS·STL
- STR2
- UCA2
- ULK※
- JSK/M2
- JSG
- JSC3·JSC4
- USSD
- UFCD
- USC
- UB
- JSB3
- LMB
- LML
- HCM
- HCA
- LBC
- CAC4
- UCAC2
- CAC-N
- UCAC-N
- RCS2
- RCC2
- PCC
- SHC
- MCP
- GLC
- MFC
- BBS
- RRC
- GRC
- RV3※
- NHS
- HRL
- LN
- 卡爪
- 卡盘
- 机械卡爪·卡盘
- 缓冲器
- FJ
- FK
- 速度控制器
- 卷末

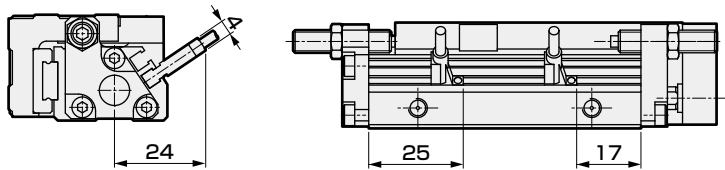
外形尺寸图(缸径: $\phi 12$)

- LCW-12
- 行程: 30 配管方向: L

LCM
LCR
LCG
LCW
LCX
STM
STG
STS·STL
STR2
UCA2
ULK※
JSK/M2
JSG
JSC3·JSC4
USSD
UFCD
USC
UB
JSB3
LMB
LML
HCM
HCA
LBC
CAC4
UCAC2
CAC-N
UCAC-N
RCS2
RCC2
PCC
SHC
MCP
GLC
MFC
BBS
RRC
GRC
RV3※
NHS
HRL
LN
卡爪
卡盘
机械卡爪·卡盘
缓冲器
FJ
FK
速度控制器
卷末



● 安装气缸开关F2S、F3S时的伸出尺寸



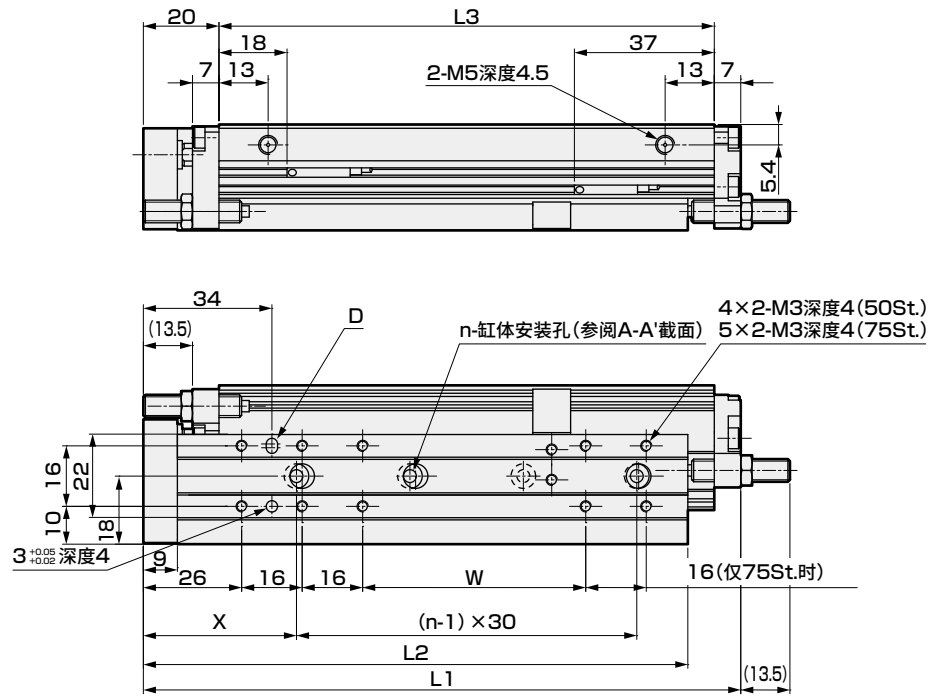
注1: 使用定位孔时, 请使用不会发生压入的尺寸的销。销的推荐公差为JIS公差m6以下。
 注2: 使用L形导线时, 请如本图所示安装前端的开关。
 注3: 使用开关F2S、F3S规格时, 请如本图所示安装。

外形尺寸图(缸径：φ12)

● LCW-12

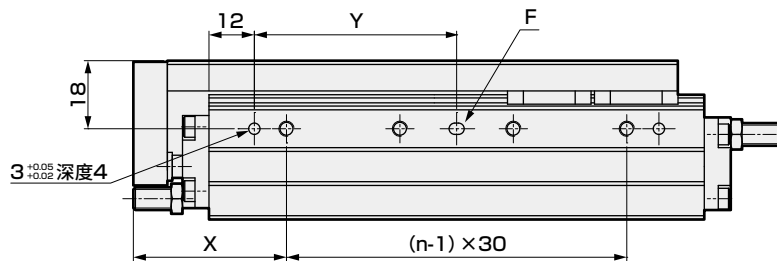
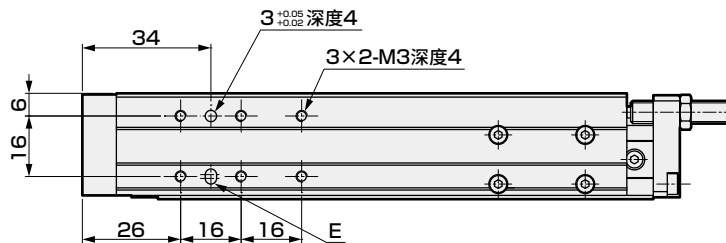
行程：50、75 配管方向：L

(本图所示为缸体安装孔为行程75时的情况)

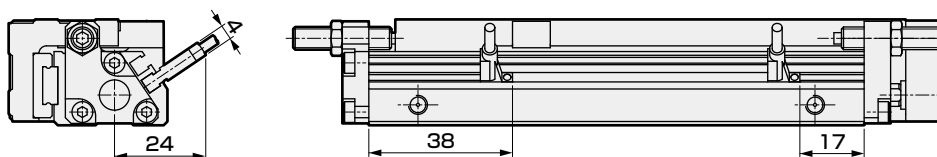


各行程尺寸表

行程	50	75
L1	133	158
L2	119	144
L3	106	131
X	43	40.5
Y	50	53.5
W	50	59
n	3	4



● 安装气缸开关F2S、F3S时的伸出尺寸



注1：使用定位孔时，请使用不会发生压入的尺寸的销。销的推荐公差为JIS公差m6以下。

注2：使用L形导线时，请如本图所示安装前端的开关。

注3：使用开关F2S、F3S规格时，请如本图所示安装。

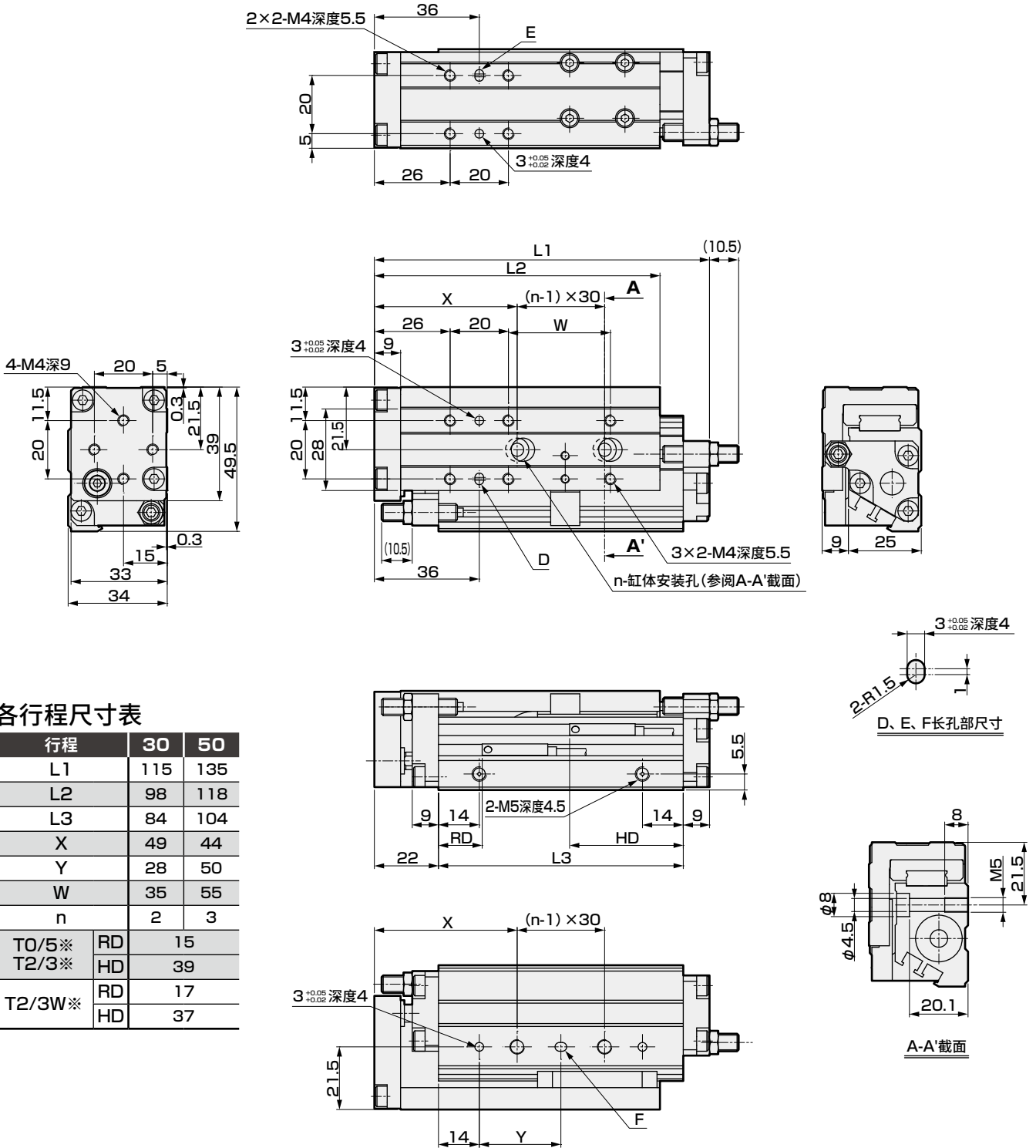
- LCM
- LCR
- LCG
- LCW**
- LCX
- STM
- STG
- STS·STL
- STR2
- UCA2
- ULK※
- JSK/M2
- JSG
- JSC3·JSC4
- USSD
- UFCD
- USC
- UB
- JSB3
- LMB
- LML
- HCM
- HCA
- LBC
- CAC4
- UCAC2
- CAC-N
- UCAC-N
- RCS2
- RCC2
- PCC
- SHC
- MCP
- GLC
- MFC
- BBS
- RRC
- GRC
- RV3※
- NHS
- HRL
- LN
- 卡爪
- 卡盘
- 机械卡爪·卡盘
- 缓冲器
- FJ
- FK
- 速度控制器
- 卷末

外形尺寸图 (缸径: $\phi 16$)

● LCW-16

行程: 30、50 配管方向: R

(本图所示为缸体安装孔为行程30时的情况)



各行程尺寸表

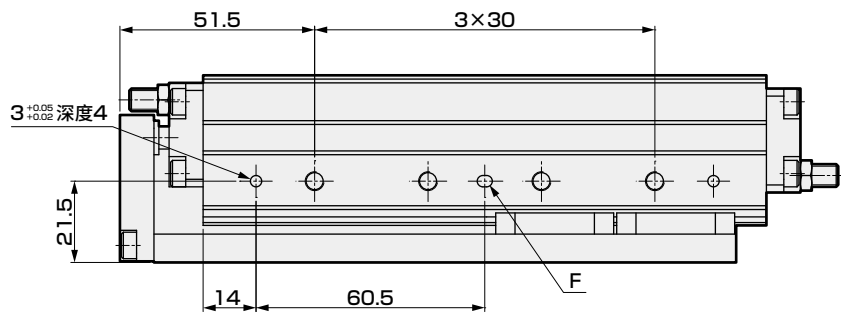
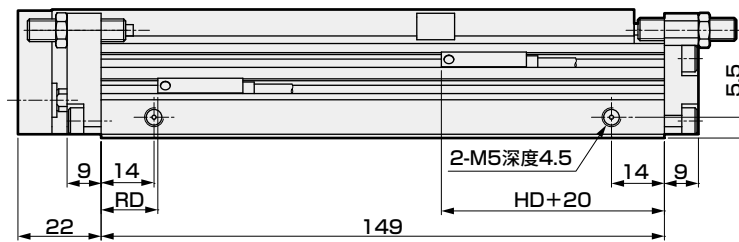
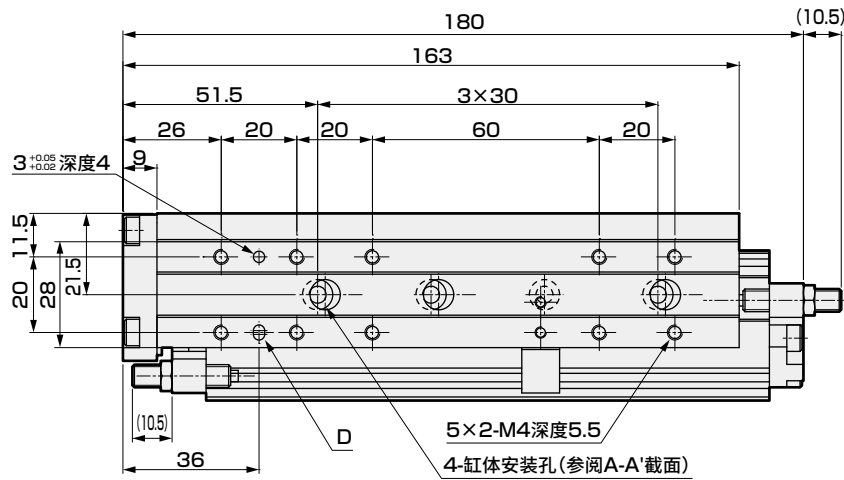
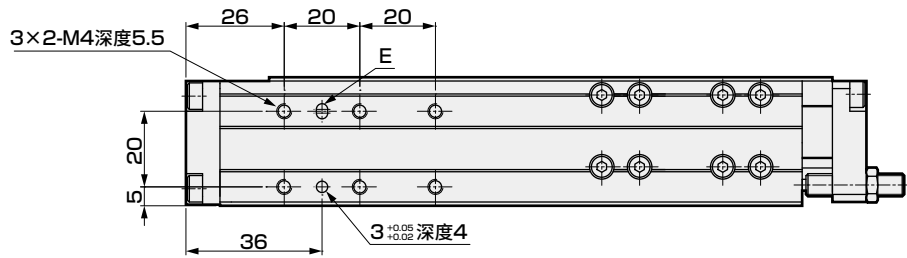
行程	30	50
L1	115	135
L2	98	118
L3	84	104
X	49	44
Y	28	50
W	35	55
n	2	3
T0/5※	RD	15
T2/3※	HD	39
T2/3W※	RD	17
	HD	37

注1: 使用定位孔时, 请使用不会发生压入的尺寸的销。销的推荐公差为JIS公差m6以下。

注2: 使用L形导线时, 请如本图所示安装前端的开关。

外形尺寸图 (缸径：φ16)

- LCW-16
- 行程：75 配管方向：R



注1：使用定位孔时，请使用不会发生压入的尺寸的销。销的推荐公差为JIS公差m6以下。
 注2：使用L形导线时，请如本图所示安装前端的开关。

LCM
LCR
LCG
LCW
LCX
STM
STG
STS·STL
STR2
UCA2
ULK※
JSK/M2
JSG
JSC3·JSC4
USSD
UFCD
USC
UB
JSB3
LMB
LML
HCM
HCA
LBC
CAC4
UCAC2
CAC-N
UCAC-N
RCS2
RCC2
PCC
SHC
MCP
GLC
MFC
BBS
RRC
GRC
RV3※
NHS
HRL
LN
卡爪
卡盘
机械卡爪·卡盘
缓冲器
FJ
FK
速度控制器
卷末

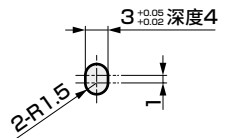
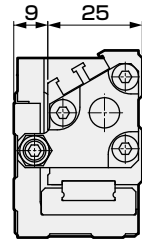
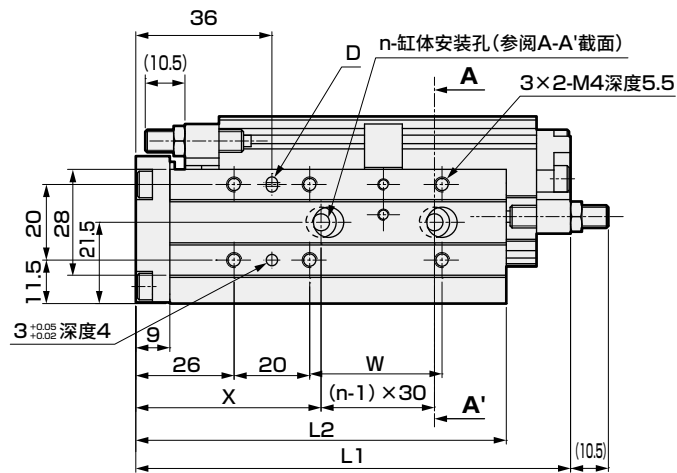
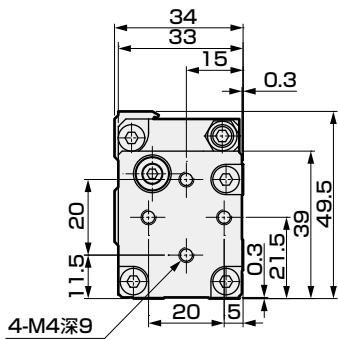
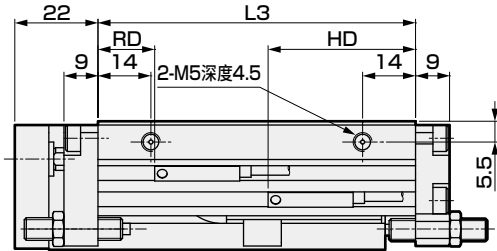
外形尺寸图 (缸径: $\phi 16$)

● LCW-16

行程: 30、50 配管方向: L

(本图所示为缸体安装孔为行程30时的情况)

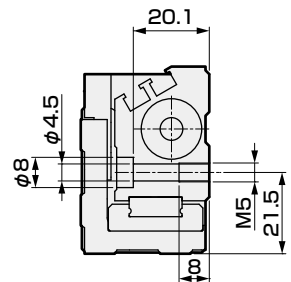
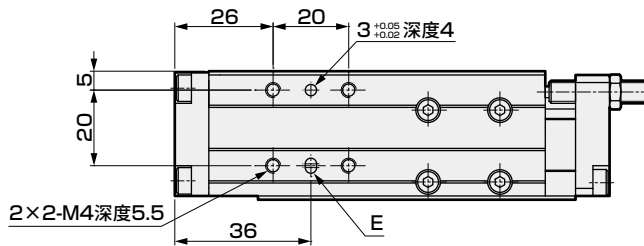
- LCM
- LCR
- LCG
- LCW**
- LCX
- STM
- STG
- STS·STL
- STR2
- UCA2
- ULK※
- JSK/M2
- JSG
- JSC3·JSC4
- USSD
- UFCD
- USC
- UB
- JSB3
- LMB
- LML
- HCM
- HCA
- LBC
- CAC4
- UCAC2
- CAC-N
- UCAC-N
- RCS2
- RCC2
- PCC
- SHC
- MCP
- GLC
- MFC
- BBS
- RRC
- GRC
- RV3※
- NHS
- HRL
- LN
- 卡爪
- 卡盘
- 机械卡爪·卡盘
- 缓冲器
- FJ
- FK
- 速度控制器
- 卷末



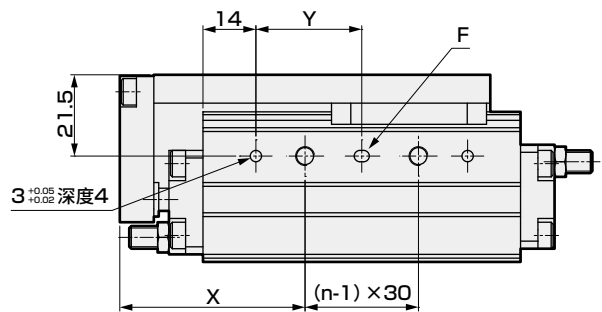
D、E、F长孔部尺寸

各行程尺寸表

行程	30	50
L1	115	135
L2	98	118
L3	84	104
X	49	44
Y	28	50
W	35	55
n	2	3
T0/5※	RD	15
T2/3※	HD	39
T2/3W※	RD	17
	HD	37



A-A'截面

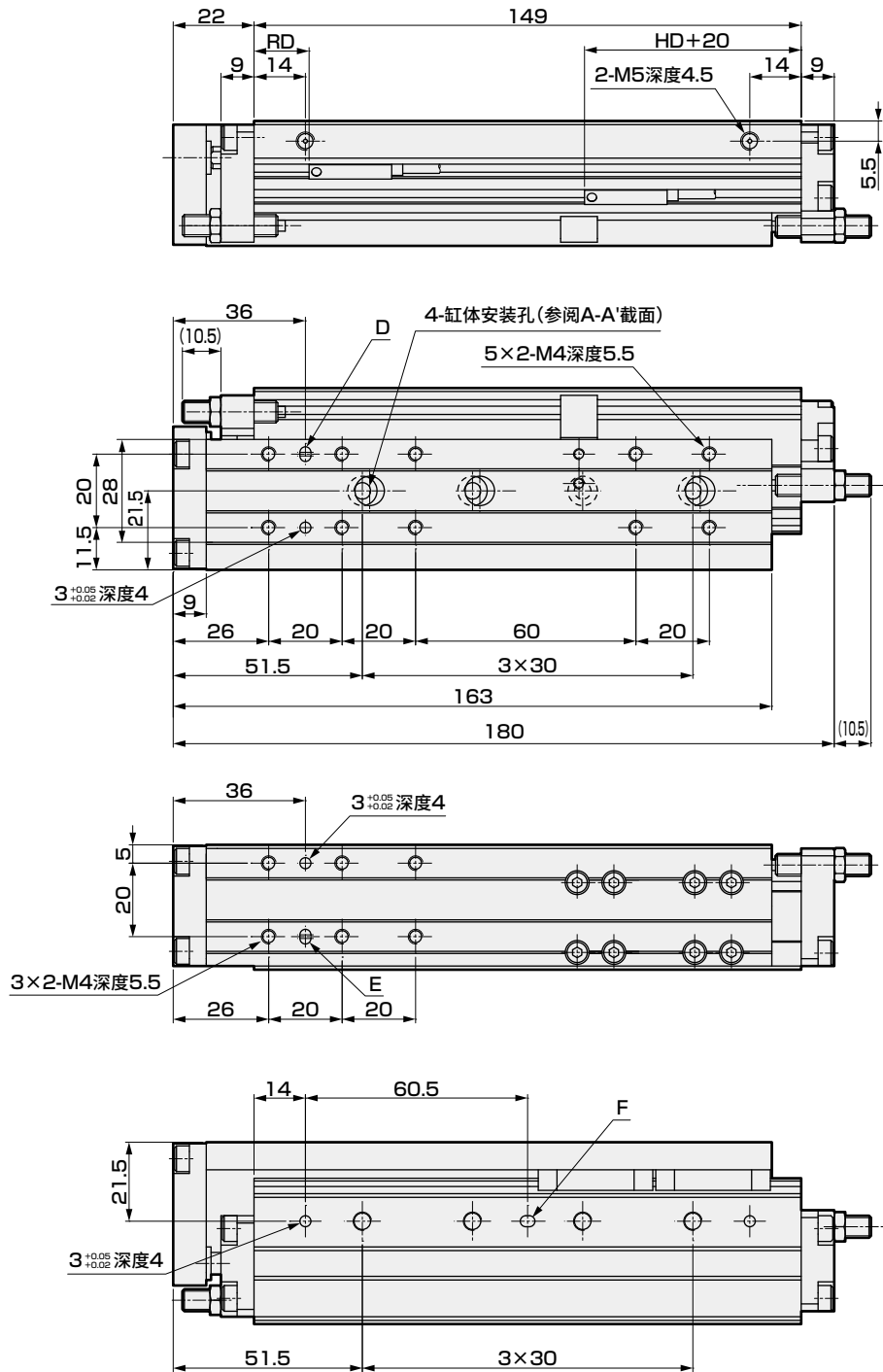


注1: 使用定位孔时, 请使用不会发生压入的尺寸的销。销的推荐公差为JIS公差m6以下。

注2: 使用L形导线时, 请如本图所示安装前端的开关。

外形尺寸图(缸径：φ16)

- LCW-16
- 行程：75 配管方向：L



注1：使用定位孔时，请使用不会发生压入的尺寸的销。销的推荐公差为JIS公差m6以下。

注2：使用L形导线时，请如本图所示安装前端的开关。

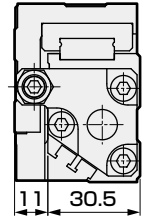
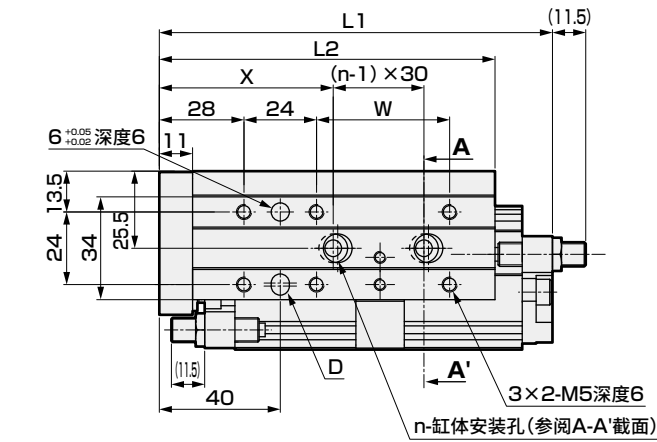
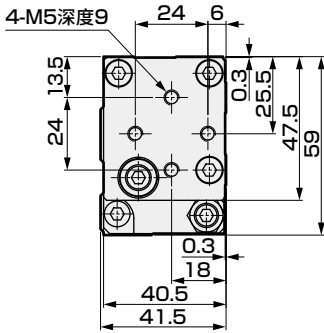
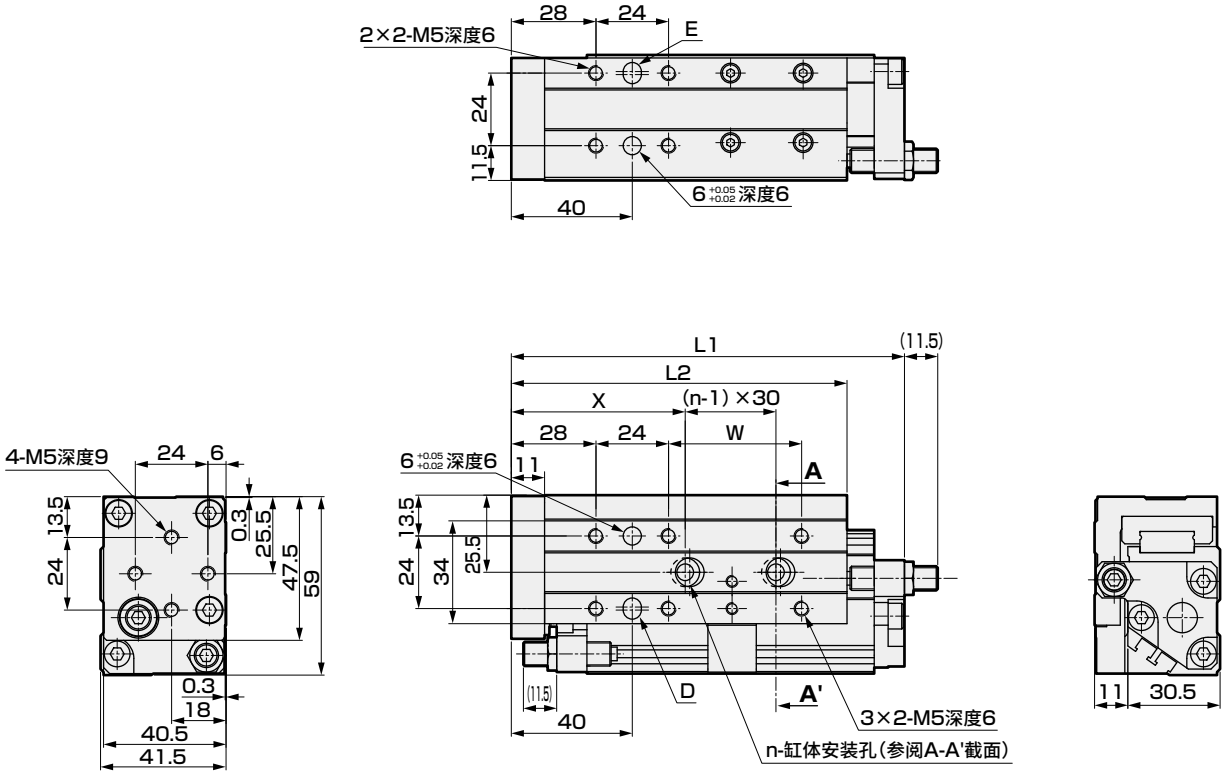
LCM
LCR
LCG
LCW
LCX
STM
STG
STS·STL
STR2
UCA2
ULK※
JSK/M2
JSG
JSC3·JSC4
USSD
UFCD
USC
UB
JSB3
LMB
LML
HCM
HCA
LBC
CAC4
UCAC2
CAC-N
UCAC-N
RCS2
RCC2
PCC
SHC
MCP
GLC
MFC
BBS
RRC
GRC
RV3※
NHS
HRL
LN
卡爪
卡盘
机械卡爪·卡盘
缓冲器
FJ
FK
速度控制器
卷末

外形尺寸图 (缸径: $\phi 20$)

● LCW-20

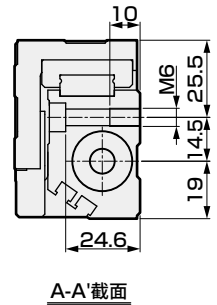
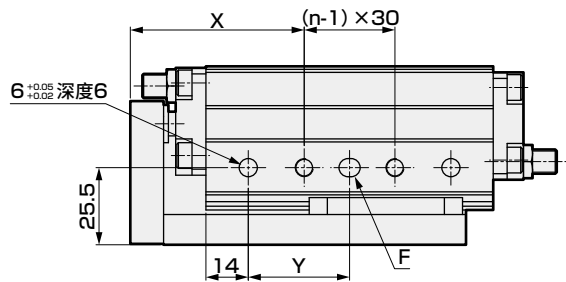
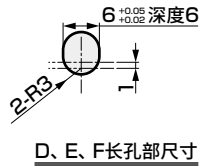
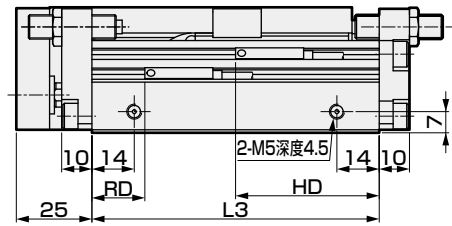
行程: 30、50 配管方向: R

(本图所示为缸体安装孔为行程30时的情况)



各行程尺寸表

行程	30	50
$L1$	130	150
$L2$	111	131
$L3$	95	115
X	57.5	52.5
Y	33.5	60
W	44	64
n	2	3
$T0/5$ ※	RD	17.5
$T2/3$ ※	HD	47.5
$T2/3W$ ※	RD	19.5
	HD	45.5

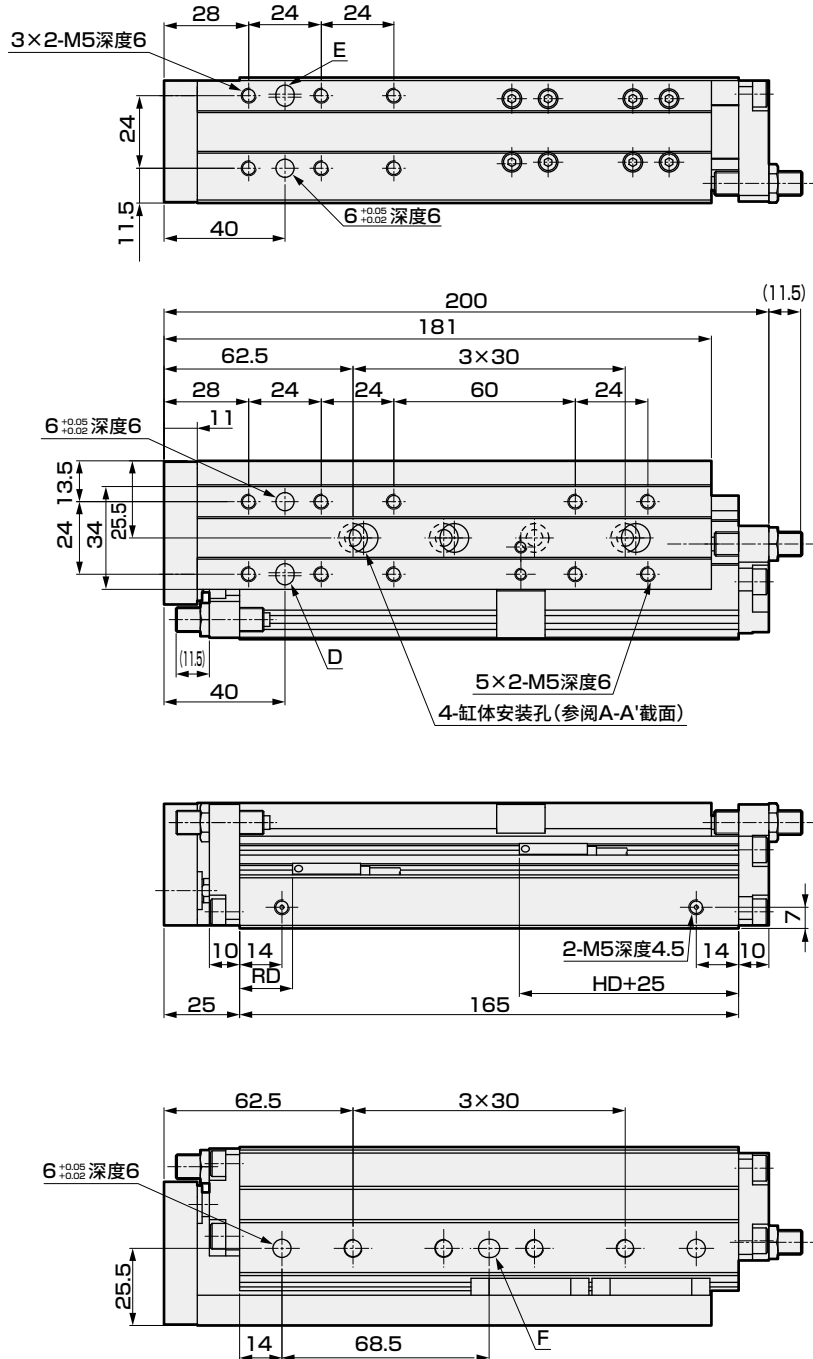


注1: 使用定位孔时, 请使用不会发生压入的尺寸的销。销的推荐公差为JIS公差m6以下。

注2: 使用L形导线时, 请如本图所示安装前端的开关。

外形尺寸图(缸径：φ20)

- LCW-20
- 行程：75 配管方向：R



注1：使用定位孔时，请使用不会发生压入的尺寸的销。销的推荐公差为JIS公差m6以下。
注2：使用L形导线时，请如本图所示安装前端的开关。

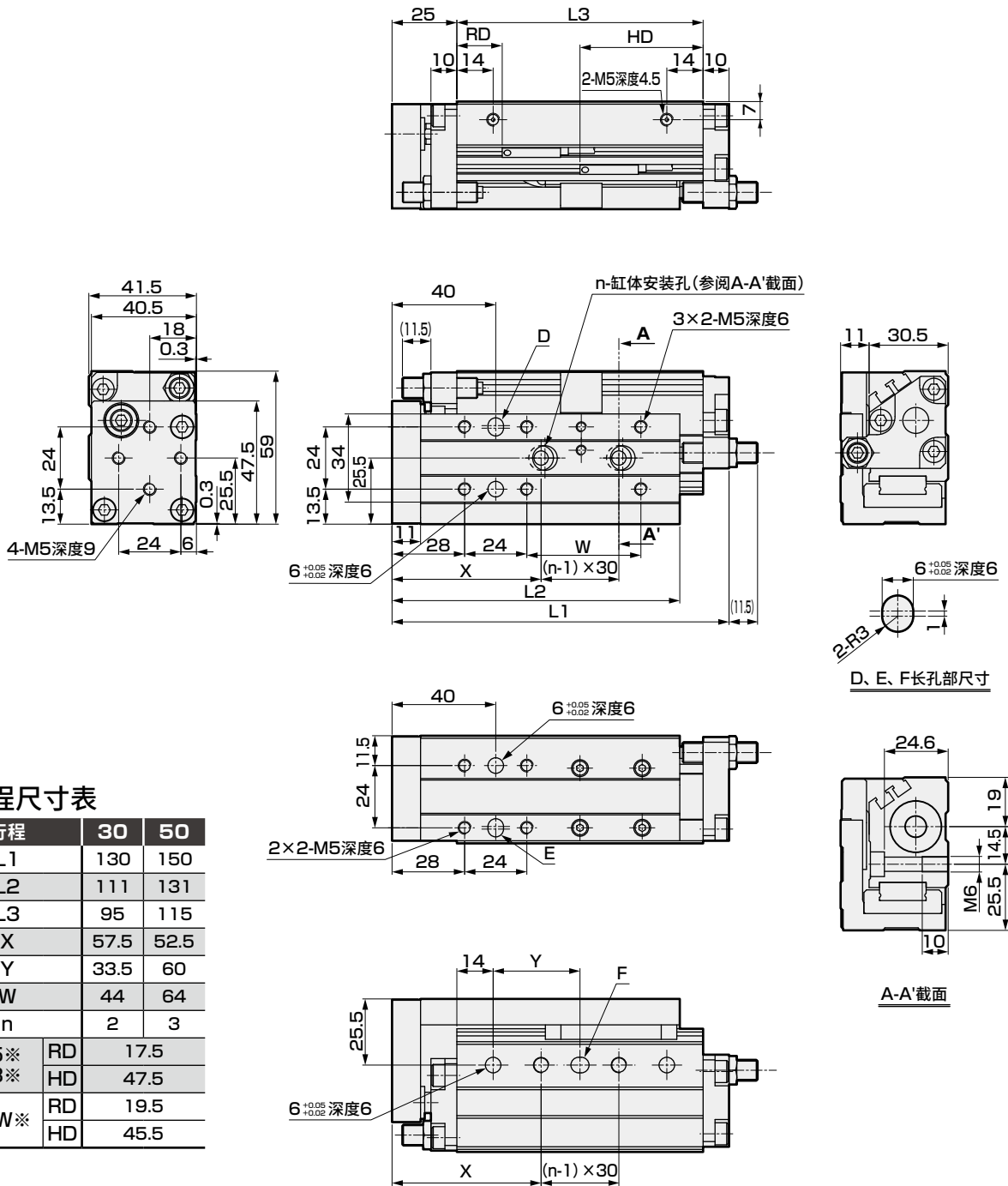
LCM
LCR
LCG
LCW
LCX
STM
STG
STS·STL
STR2
UCA2
ULK※
JSK/M2
JSG
JSC3·JSC4
USSD
UFCD
USC
UB
JSB3
LMB
LML
HCM
HCA
LBC
CAC4
UCAC2
CAC-N
UCAC-N
RCS2
RCC2
PCC
SHC
MCP
GLC
MFC
BBS
RRC
GRC
RV3※
NHS
HRL
LN
卡爪
卡盘
机械卡爪·卡盘
缓冲器
FJ
FK
速度控制器
卷末

外形尺寸图 (缸径: $\phi 20$)

● LCW-20

行程: 30、50 配管方向: L

(本图所示为缸体安装孔为行程30时的情况)



各行程尺寸表

行程	30	50
L1	130	150
L2	111	131
L3	95	115
X	57.5	52.5
Y	33.5	60
W	44	64
n	2	3
T0/5※	RD	17.5
T2/3※	HD	47.5
T2/3W※	RD	19.5
	HD	45.5

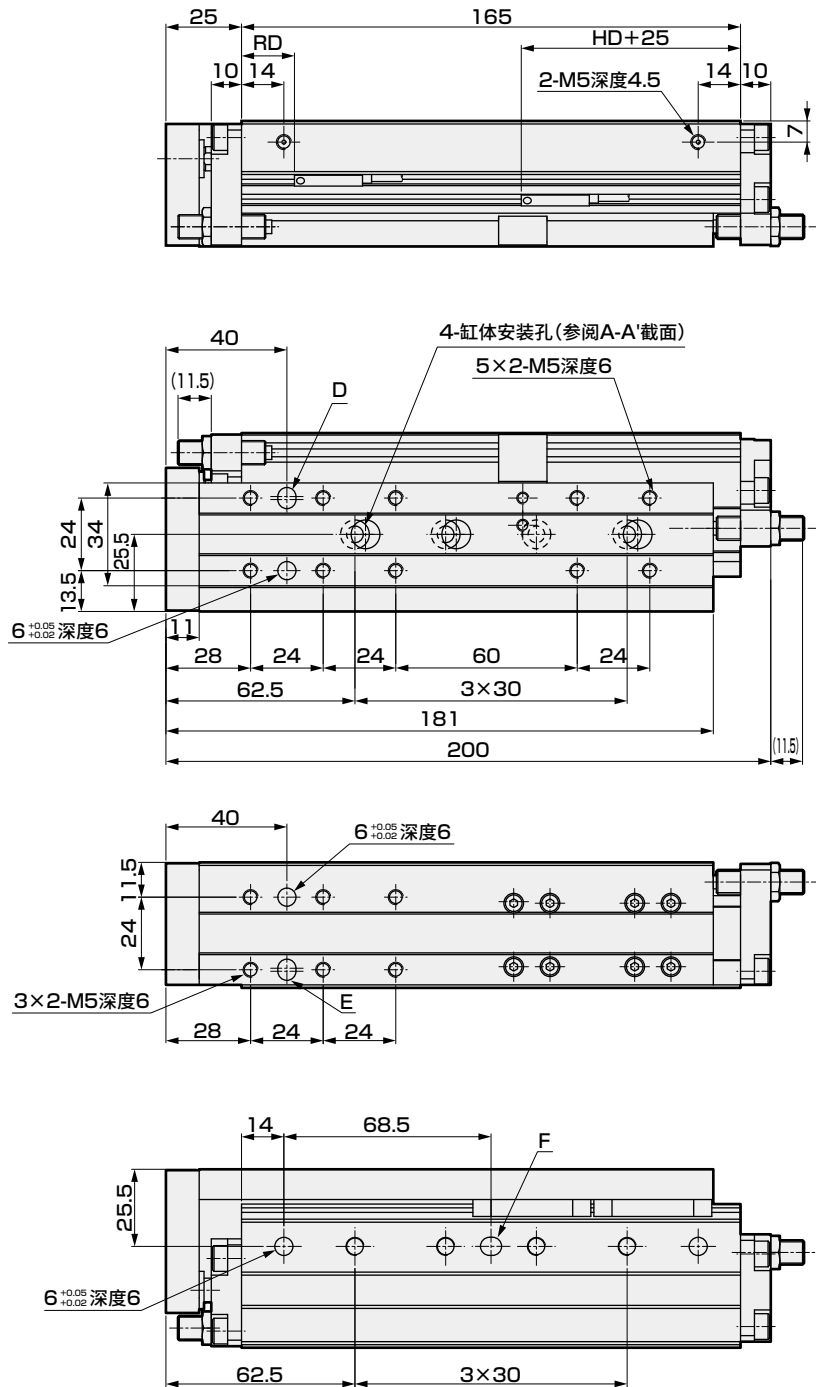
注1: 使用定位孔时, 请使用不会发生压入的尺寸的销。销的推荐公差为JIS公差m6以下。

注2: 使用L形导线时, 请如本图所示安装前端的开关。

外形尺寸图(缸径：φ20)

●LCW-20

行程：75 配管方向：L



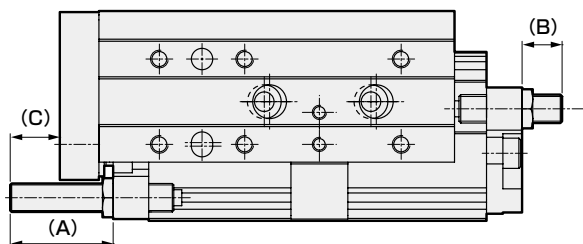
注1：使用定位孔时，请使用不会发生压入的尺寸的销。销的推荐公差为JIS公差m6以下。

注2：使用L形导线时，请如本图所示安装前端的开关。

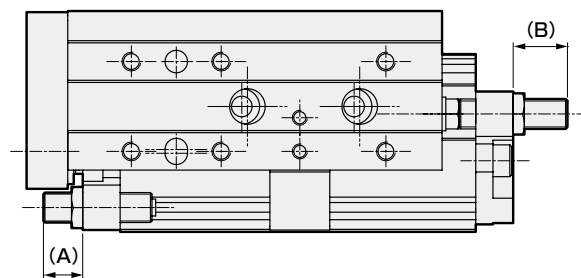
LCM
LCR
LCG
LCW
LCX
STM
STG
STS·STL
STR2
UCA2
ULK※
JSK/M2
JSG
JSC3·JSC4
USSD
UFCD
USC
UB
JSB3
LMB
LML
HCM
HCA
LBC
CAC4
UCAC2
CAC-N
UCAC-N
RCS2
RCC2
PCC
SHC
MCP
GLC
MFC
BBS
RRC
GRC
RV3※
NHS
HRL
LN
卡爪
卡盘
机械卡爪·卡盘
缓冲器
FJ
FK
速度控制器
卷末

外形尺寸图：选择项

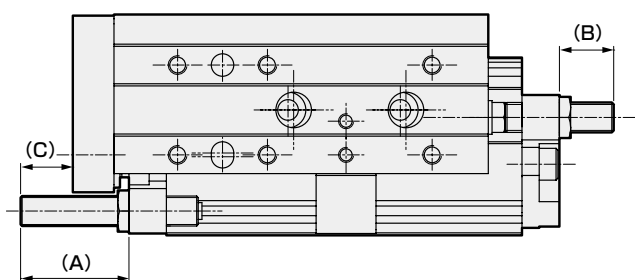
● 橡胶缓冲型长挡块 (S)



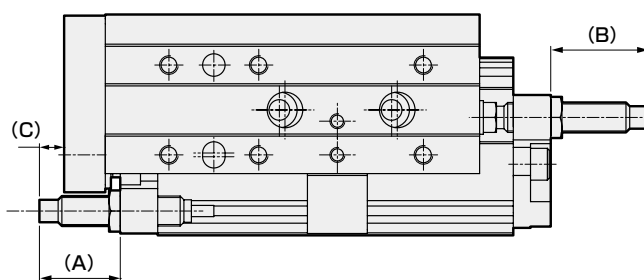
● 带橡胶缓冲金属型挡块 (M)



● 带橡胶缓冲的金属型长挡块 (MS)



● 缓冲器型挡块 (A)



缸径	橡胶缓冲型长挡块 (S)			带橡胶缓冲金属型挡块 (M)			带橡胶缓冲的金属型长挡块 (MS)			缓冲器型挡块 (A)		
	A	B	C	A	B	C	A	B	C	A	B	C
φ12	31.5	13.5	18.5	12	14.5	-	31	14.5	18	11	13.5	-
φ16	28.5	10.5	15.5	9.5	11.5	-	28.5	11.5	15.5	8.5	10.5	-
φ20	28.5	11.5	13.5	10.5	15	-	28.5	15	13.5	21.5	26	6.5

LCM
LCR
LCG
LCW
LCX
STM
STG
STS·STL
STR2
UCA2
ULK※
JSK/M2
JSG
JSC3·JSC4
USSD
UFCD
USC
UB
JSB3
LMB
LML
HCM
HCA
LBC
CAC4
UCAC2
CAC-N
UCAC-N
RCS2
RCC2
PCC
SHC
MCP
GLC
MFC
BBS
RRC
GRC
RV3※
NHS
HRL
LN
卡爪
卡盘
机械卡爪·卡盘
缓冲器
FJ
FK
速度控制器
卷末

MEMO

LCM
LCR
LCG
LCW
LCX
STM
STG
STS・STL
STR2
UCA2
ULK※
JSK/M2
JSG
JSC3・JSC4
USSD
UFCD
USC
UB
JSB3
LMB
LML
HCM
HCA
LBC
CAC4
UCAC2
CAC-N
UCAC-N
RCS2
RCC2
PCC
SHC
MCP
GLC
MFC
BBS
RRC
GRC
RV3※
NHS
HRL
LN
卡爪
卡盘
机械卡爪・卡盘
缓冲器
FJ
FK
速度控制器
卷末

LCM
LCR
LCG
LCW
LCX
STM
STG
STS·STL
STR2
UCA2
ULK※
JSK/M2
JSG
JSC3·JSC4
USSD
UFCD
USC
UB
JSB3
LMB
LML
HCM
HCA
LBC
CAC4
UCAC2
CAC-N
UCAC-N
RCS2
RCC2
PCC
SHC
MCP
GLC
MFC
BBS
RRC
GRC
RV3※
NHS
HRL
LN
卡爪
卡盘
机械卡爪·
卡盘
缓冲器
FJ
FK
速度
控制器
卷末

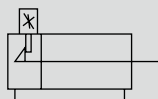


线性滑台气缸 双作用·防坠落型

LCW-Q Series

●缸径：φ12·φ16·φ20

JIS符号



规格

项目		LCW-Q		
缸径	(mm)	φ12	φ16	φ20
动作方式		双作用型		
使用流体		压缩空气		
最高使用压力	MPa	0.7		
最低使用压力	MPa	0.15(注1)		
耐压力	MPa	1.05		
环境温度	℃	-10~60(但是,不得冻结)(注2)		
配管口径		M5		
使用活塞速度	mm/s	50~500(注3)		
缓冲		橡胶缓冲		
夹持力	N	15.5	27.6	47.6
给油		无需(给润滑油时,请使用ISOVG32透平油)		
允许吸收能量	J	※请参阅第243页的表3。		

注1：使用带橡胶缓冲的金属型挡块时,为了使行程终端接触金属,请使用0.4MPa以上的压力。

注2：使用缓冲器型挡块时,请在-5~60℃范围内使用。

注3：使用带橡胶缓冲的金属型挡块时,请在50~200mm/s范围内使用。

行程

缸径(mm)	标准行程(mm)
φ12	30·50·75
φ16	
φ20	

注：无法制作上述行程以外的产品。

行程可调范围

(单位：mm)

缸径(mm)	标准橡胶缓冲型		带橡胶缓冲金属型		缓冲器型
	标准行程	对应中间行程(S)	标准行程(M)	对应中间行程(MS)	标准行程(A)
	伸出侧	伸出侧	伸出侧	伸出侧	伸出侧
φ12	10	28	9	28	4
φ16	7.5	25	6	25	1.5
φ20	8	25	7.5	25	12.5

理论推力表

(单位：N)

缸径(mm)	动作方向	使用压力MPa						
		0.15	0.2	0.3	0.4	0.5	0.6	0.7
φ12	伸出	17	23	34	45	57	68	79
	缩回	13	17	25	34	42	51	59
φ16	伸出	30	40	60	80	101	121	141
	缩回	26	35	52	69	86	104	121
φ20	伸出	47	63	94	126	157	188	220
	缩回	40	53	79	106	132	158	185

开关规格

项目	有触点2线式				无触点2线式		无触点3线式	
	T0H·T0V		T5H·T5V		T2H·T2V	T2WH·T2WV	T3H·T3V	T3WH·T3WV
用途	PLC、继电器用		PLC、继电器、IC回路(无指示灯)、串联连接用		PLC专用		PLC、继电器用	
输出方式	—		—		—		NPN输出	
电源电压	—		—		—		DC10~28V	
负载电压	DC12/24V	AC110V	DC5/12/24V	AC110V	DC10~30V	DC24V±10%	DC30V以下	
负载电流	5~50mA	7~20mA	50mA以下	20mA以下	5~20mA		100mA以下	50mA以下
指示灯	LED (ON时亮灯)		无指示灯		LED (ON时亮灯)	红色/绿色 LED (ON时亮灯)	LED (ON时亮灯)	红色/绿色 LED (ON时亮灯)
泄漏电流	0mA				1mA以下		10μA以下	
重量	g 1m : 18 3m : 49 5m : 80							

项目	无触点2线式		无触点3线式		无触点2线式		无触点3线式	
	F2S		F3S		F2H·F2V	F2YH·F2YV	F3H·F3V	F3YH·F3YV
用途	PLC专用		PLC、继电器用		PLC专用		PLC、继电器用	
输出方式	—		NPN输出		—		NPN输出	
电源电压	—		DC10~28V		—		DC10~28V	
负载电压	DC10~30V		DC30V以下		DC10~30V	DC24V±10%	DC30V以下	
负载电流	5~20mA		50mA以下		5~20mA		50mA以下	
指示灯	红色LED (ON时亮灯)				LED (ON时亮灯)	红色/绿色 LED (ON时亮灯)	LED (ON时亮灯)	红色/绿色 LED (ON时亮灯)
泄漏电流	1mA以下		10μA以下		1mA以下		10μA以下	
重量	g 1m : 10 3m : 29							

注1: 关于开关详细规格、外形尺寸, 请参阅卷末1。

注2: 还备有带接插件开关等上述刊载机型以外的开关。请参阅卷末1。

注3: 负载电流的最大值20mA为25°C时的值。开关使用环境温度高于25°C时, 会低于20mA。
(60°C时为5~10mA。)

注4: F形开关使用耐弯曲导线。

气缸重量

● 防坠落型 (单位: g)

缸径(mm)	行程(mm)		
	30	50	75
φ12	300	440	450
φ16	450	460	690
φ20	770	800	1,160

● 挡块追加部分 (单位: g)

缸径(mm)	挡块符号		
	S	MS	A
φ12	3	3	0
φ16	3	3	0
φ20	5	5	14

挡块符号M时, 与防坠落型重量相同。

LCM
LCR
LCG
LCW
LCX
STM
STG
STS·STL
STR2
UCA2
ULK※
JSK/M2
JSG
JSC3·JSC4
USSD
UFCD
USC
UB
JSB3
LMB
LML
HCM
HCA
LBC
CAC4
UCAC2
CAC-N
UCAC-N
RCS2
RCC2
PCC
SHC
MCP
GLC
MFC
BBS
RRC
GRC
RV3※
NHS
HRL
LN
卡爪
卡盘
机械卡爪·卡盘
缓冲器
FJ
FK
速度控制器
卷末

型号表示方法

● 无开关 (内置开关用磁环)

LCW-Q-16-30-HR ————— **S**

● 带开关 (内置开关用磁环)

LCW-Q-16-30-HR-T2H-R-S

Ⓐ 缸径

Ⓑ 行程

Ⓒ 防坠落机构

Ⓓ 配管方向

Ⓔ 开关型号

< 型号表示例 >

LCW-Q-16-30-HR-T2H-D-A

机种 : 线性滑台气缸·防坠落型

Ⓐ 缸径 : $\phi 16$

Ⓑ 行程 : 30mm

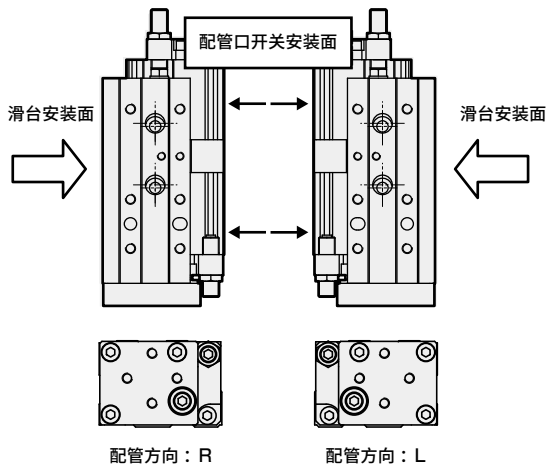
Ⓒ 防坠落机构 : 后端防坠落机构

Ⓓ 配管方向 : 从前端看的右侧

Ⓔ 开关型号 : 无触点开关T2H, 导线长度1m

Ⓕ 开关数 : 带2个

Ⓖ 挡块 : 缓冲器型挡块



符号	内容
Ⓐ 缸径(mm)	
12	$\phi 12$
16	$\phi 16$
20	$\phi 20$

Ⓑ 行程(mm)	
30	30mm
50	50mm
75	75mm

Ⓒ 防坠落机构	
H	后端防坠落机构

Ⓓ 配管方向	
R	从前端看的右侧
L	从前端看的左侧

直线导线		L形导线		触点	电压		显示	导线	缸径							
					AC	DC			$\phi 12$	$\phi 16$	$\phi 20$					
-	F2S※	无触点	●	●	●	单色显示式	2线	●								
-	F3S※											3线				
F2H※	F2V※												2线			
F3H※	F3V※													3线		
F2YH※	F2YV※														2线	
F3YH※	F3YV※															3线
TOH※	TOV※	有触点	●	●	单色显示式	2线										
T5H※	T5V※		●	●						无指示灯						
T2H※	T2V※	无触点	●	●	●	单色显示式	2线		●		●					
T3H※	T3V※									3线						
T2WH※	T2WV※											2线				
T3WH※	T3WV※												3线			
※导线长度														无符号	1m(标准)	●
		5	5m(选择项)	●												

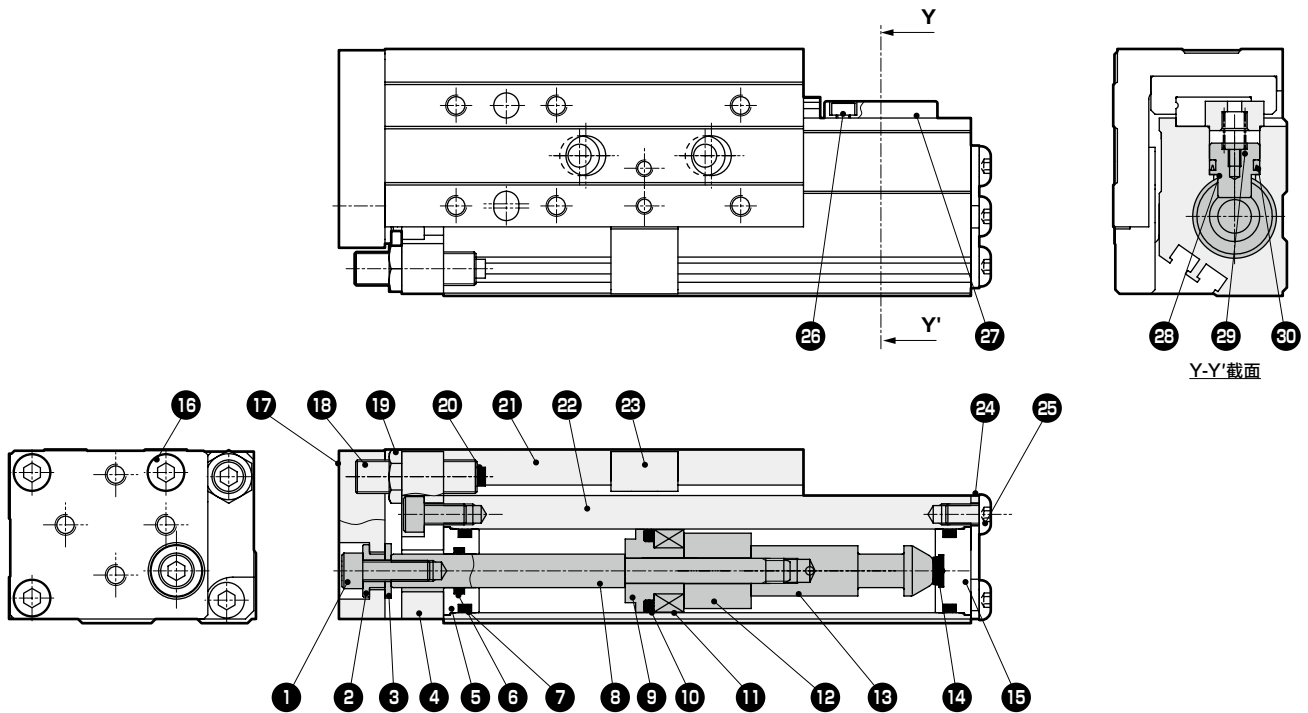
Ⓕ 开关数	
R	前端带1个
H	后端带1个
D	带2个

Ⓖ 挡块	
无符号	橡胶缓冲型挡块
S	橡胶缓冲型长挡块(对应中间行程)
M	带橡胶缓冲金属型挡块
MS	带橡胶缓冲金属型长挡块(对应中间行程)
A	缓冲器型挡块

※关于单体型号表示方法, 请参阅第207页。

内部结构及部件一览表

LCM
LCR
LCG
LCW
LCX
STM
STG
STS·STL
STR2
UCA2
ULK※
JSK/M2
JSG
JSC3·JSC4
USSD
UFCD
USC
UB
JSB3
LMB
LML
HCM
HCA
LBC
CAC4
UCAC2
CAC-N
UCAC-N
RCS2
RCC2
PCC
SHC
MCP
GLC
MFC
BBS
RRC
GRC
RV3※
NHS
HRL
LN
卡爪
卡盘
机械卡爪·卡盘
缓冲器
FJ
FK
速度控制器
卷末



部件一览表

编号	部件名称	材质	备注	编号	部件名称	材质	备注
1	内六角螺栓	钢	铬酸锌钝化处理	16	内六角螺栓	钢	铬酸锌钝化处理
2	浮动导套A	不锈钢		17	端板	铝合金	硬质阳极氧化
3	浮动导套B	不锈钢		18	挡块螺栓	钢	镀镍
4	端盖压板	铝合金	阳极氧化	19	六角螺母	钢	镀镍
5	前端盖	铝合金	硬质阳极氧化	20	缓冲橡胶	聚氨酯橡胶	
6	活塞杆密封件	丁腈橡胶		21	工作台	铝合金	阳极氧化
7	O形圈	丁腈橡胶		22	缸体	铝合金	硬质阳极氧化
8	活塞杆	不锈钢		23	挡块模块	钢	镀镍
9	活塞	铝合金	钝化处理	24	端盖压板	不锈钢	
10	活塞密封件	丁腈橡胶		25	内六角半圆头螺栓	钢	铬酸锌钝化处理
11	磁环	—		26	内六角螺栓	钢	铬酸锌钝化处理
12	衬圈	铝合金	钝化处理	27	挡块罩	不锈钢	
13	导套	钢	氮化处理	28	止动活塞	钢	氮化处理
14	缓冲橡胶	聚氨酯橡胶		29	圆柱弹簧	钢	
15	后端盖	铝合金	钝化处理	30	挡块密封件	丁腈橡胶	

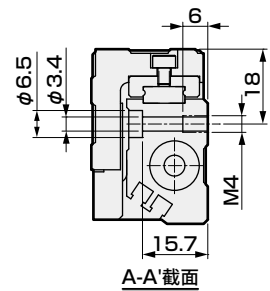
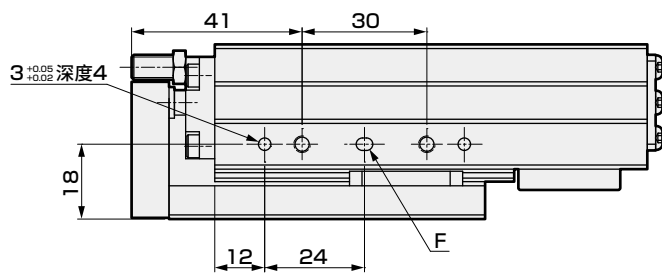
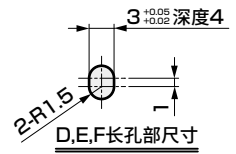
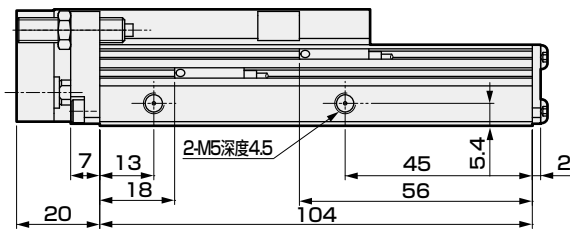
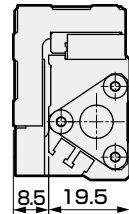
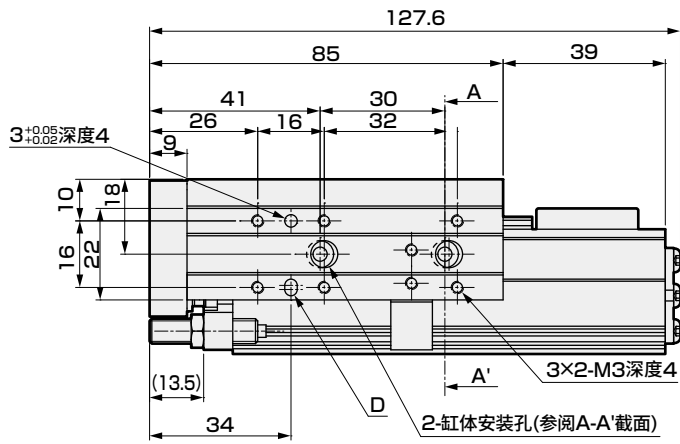
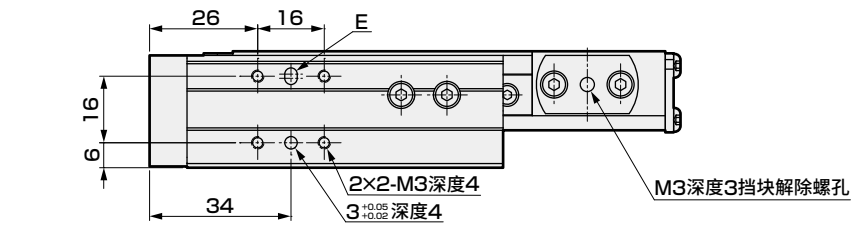
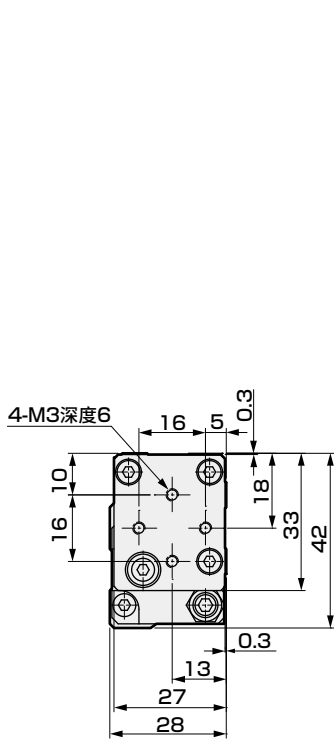
易损件一览表

缸径(mm)	组件型号	易损件编号
φ12	LCW-Q-12HK	6 7 10 14 24
φ16	LCW-Q-16HK	
φ20	LCW-Q-20HK	

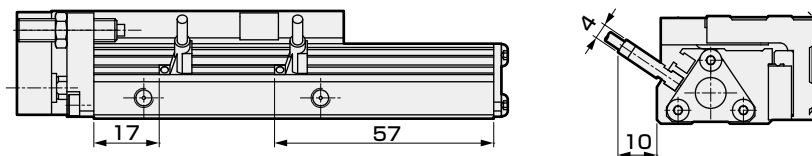
外形尺寸图(缸径: $\phi 12$)

● LCW-Q-12

行程: 30、配管方向: R



● 安装气缸开关F2S、F3S时的伸出尺寸



注1: 使用定位孔时, 请使用不会发生压入的尺寸的销。销的推荐公差为JIS公差m6以下。

注2: 使用L形导线时, 请如本图所示安装前端的开关。

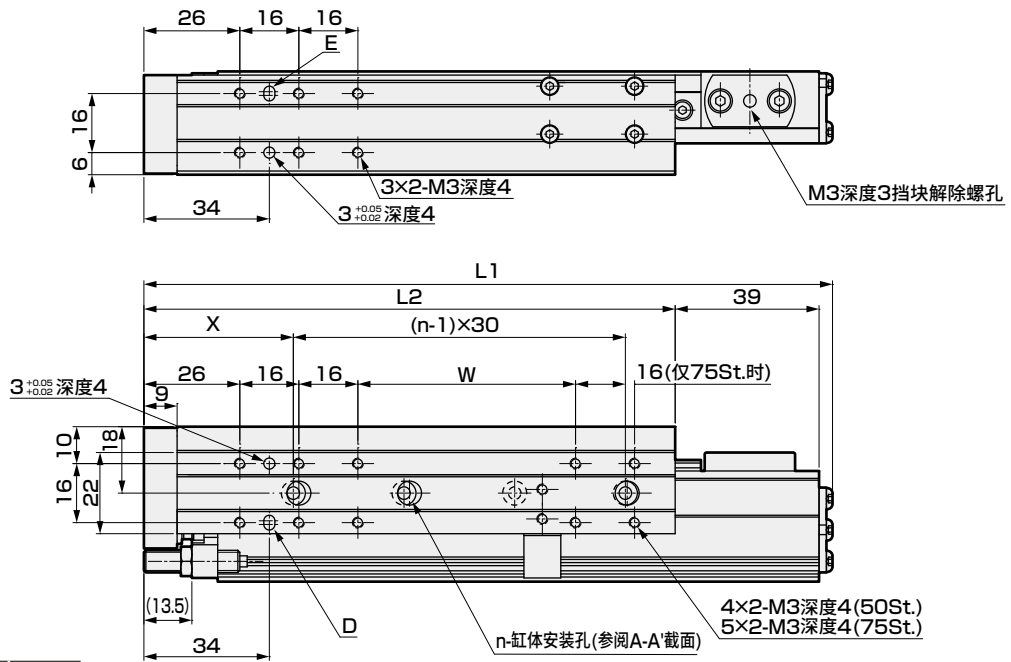
注3: 使用开关F2S、F3S规格时, 请如本图所示安装。

外形尺寸图(缸径：φ12)

● LCW-Q-12

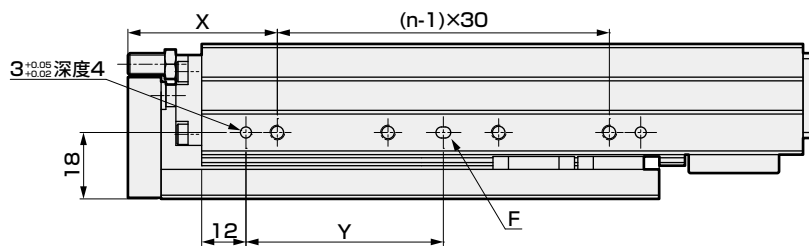
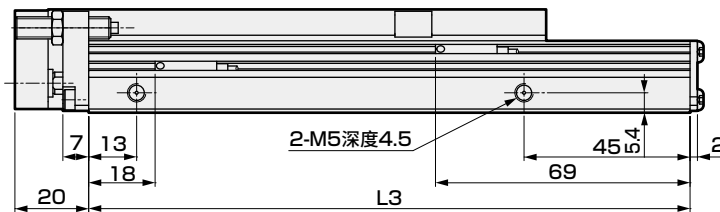
行程：50、75 配管方向：R

(本图所示为缸体安装孔为行程75时的情况)

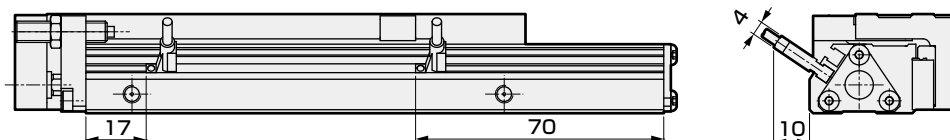


各行程尺寸表

行程	50	75
L1	161.6	186.6
L2	119	144
L3	138	163
X	43	40.5
Y	50	53.5
W	50	59
n	3	4



● 安装气缸开关F2S、F3S时的伸出尺寸



注1：使用定位孔时，请使用不会发生压入的尺寸的销。销的推荐公差为JIS公差m6以下。

注2：使用L形导线时，请如本图所示安装前端的开关。

注3：使用开关F2S、F3S规格时，请如本图所示安装。

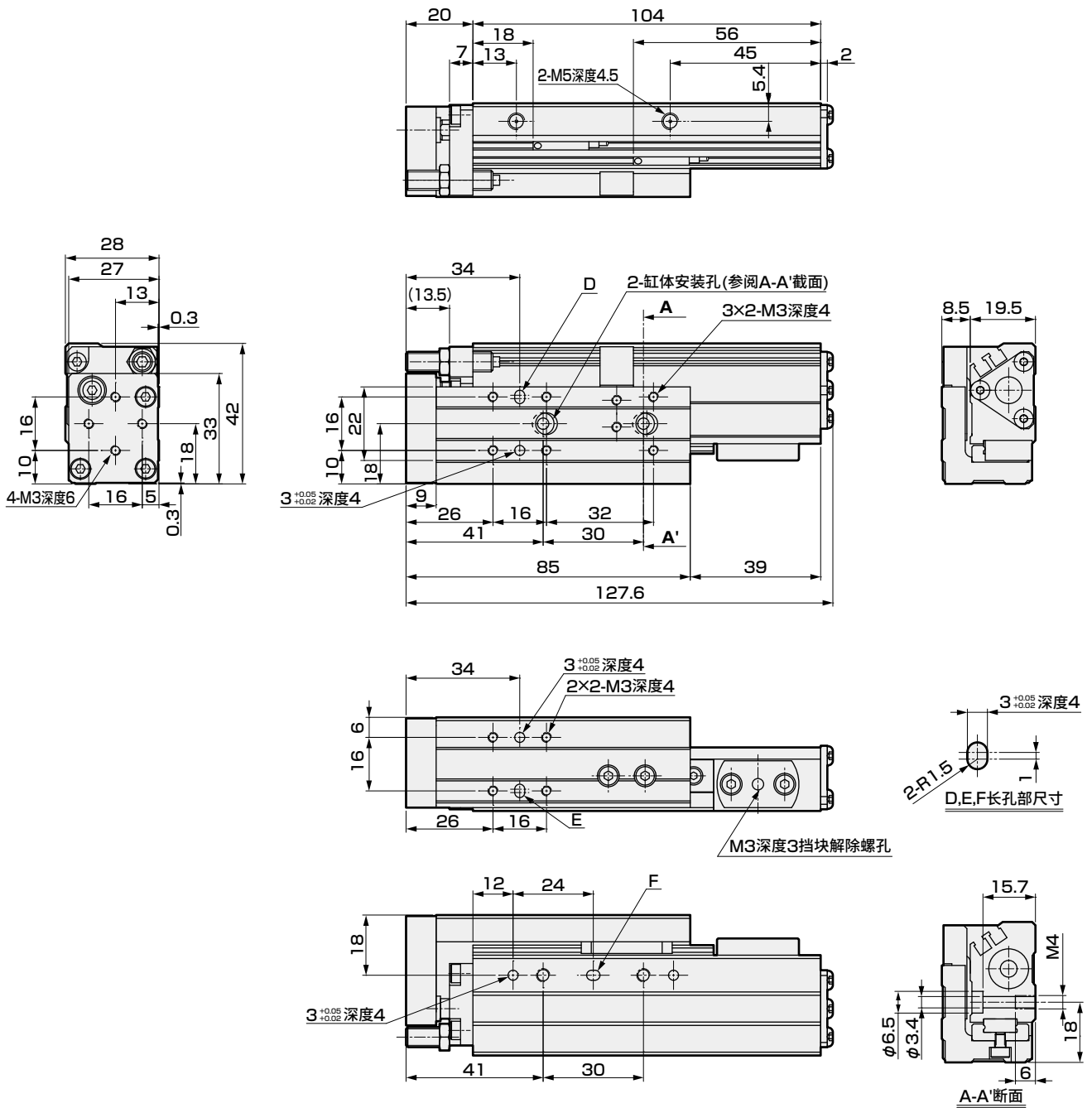
LCM
LCR
LCG
LCW
LCX
STM
STG
STS·STL
STR2
UCA2
ULK※
JSK/M2
JSG
JSC3·JSC4
USSD
UFCD
USC
UB
JSB3
LMB
LML
HCM
HCA
LBC
CAC4
UCAC2
CAC-N
UCAC-N
RCS2
RCC2
PCC
SHC
MCP
GLC
MFC
BBS
RRC
GRC
RV3※
NHS
HRL
LN
卡爪
卡盘
机械卡爪·卡盘
缓冲器
FJ
FK
速度控制器
卷末

外形尺寸图(缸径: $\phi 12$)

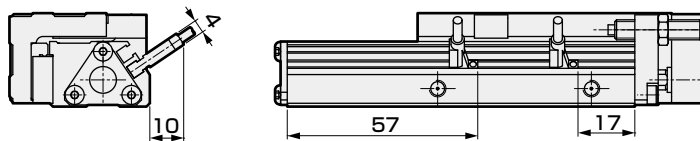
● LCW-Q-12

行程: 30、配管方向: L

LCM
LCR
LCG
LCW
LCX
STM
STG
STS·STL
STR2
UCA2
ULK※
JSK/M2
JSG
JSC3·JSC4
USSD
UFCD
USC
UB
JSB3
LMB
LML
HCM
HCA
LBC
CAC4
UCAC2
CAC-N
UCAC-N
RCS2
RCC2
PCC
SHC
MCP
GLC
MFC
BBS
RRC
GRC
RV3※
NHS
HRL
LN
卡爪
卡盘
机械卡爪·卡盘
缓冲器
FJ
FK
速度控制器
卷末



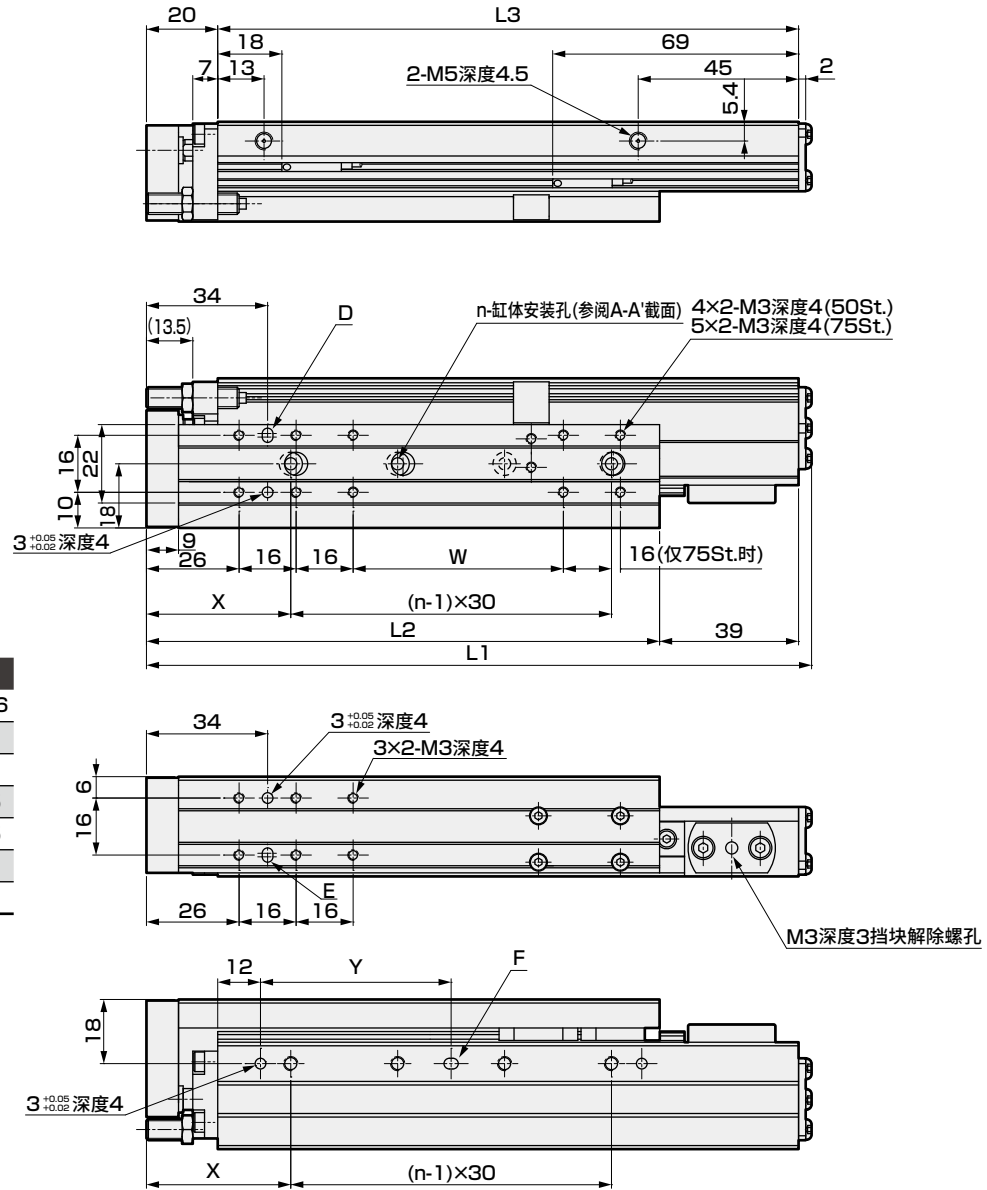
● 安装气缸开关F2S、F3S时的伸出尺寸



- 注1: 使用定位孔时, 请使用不会发生压入的尺寸的销。销的推荐公差为JIS公差m6以下。
- 注2: 使用L形导线时, 请如本图所示安装前端的开关。
- 注3: 使用开关F2S、F3S规格时, 请如本图所示安装。

外形尺寸图(缸径：φ12)

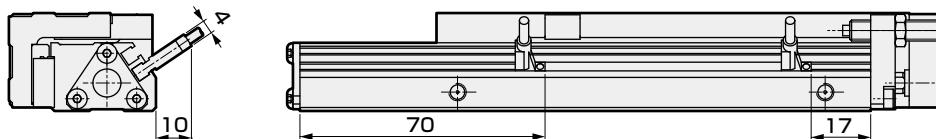
- LCW-Q-12
- 行程：50、75 配管方向：L
- (本图所示为缸体安装孔为行程75时的情况)



各行程尺寸表

行程	50	75
L1	161.6	186.6
L2	119	144
L3	138	163
X	43	40.5
Y	50	53.5
W	50	59
n	3	4

- 安装气缸开关F2S、F3S时的伸出尺寸



注1：使用定位孔时，请使用不会发生压入的尺寸的销。销的推荐公差为JIS公差m6以下。

注2：使用L形导线时，请如本图所示安装前端的开关。

注3：使用开关F2S、F3S规格时，请如本图所示安装。

- LCM
- LCR
- LCG
- LCW**
- LCX
- STM
- STG
- STS·STL
- STR2
- UCA2
- ULK※
- JSK/M2
- JSG
- JSC3·JSC4
- USSD
- UFCD
- USC
- UB
- JSB3
- LMB
- LML
- HCM
- HCA
- LBC
- CAC4
- UCAC2
- CAC-N
- UCAC-N
- RCS2
- RCC2
- PCC
- SHC
- MCP
- GLC
- MFC
- BBS
- RRC
- GRC
- RV3※
- NHS
- HRL
- LN
- 卡爪
- 卡盘
- 机械卡爪·卡盘
- 缓冲器
- FJ
- FK
- 速度控制器
- 卷末

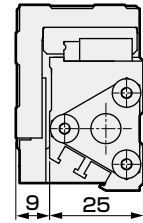
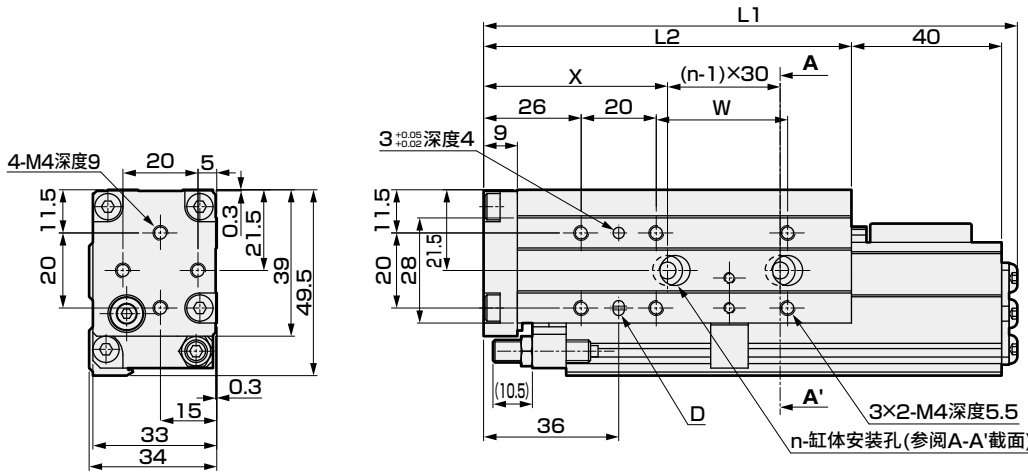
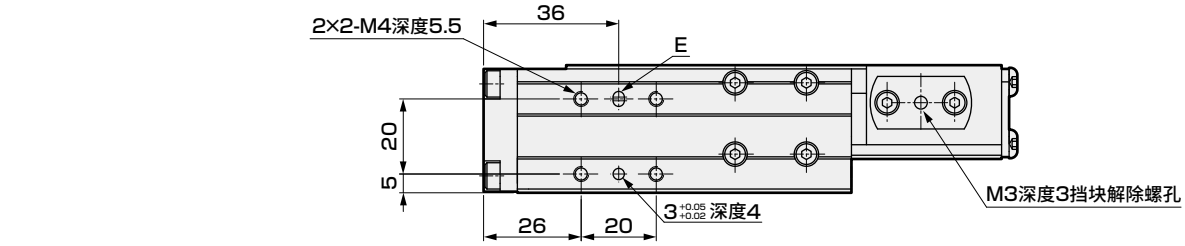
外形尺寸图 (缸径: $\phi 16$)

● LCW-Q-16

行程: 30、50 配管方向: R

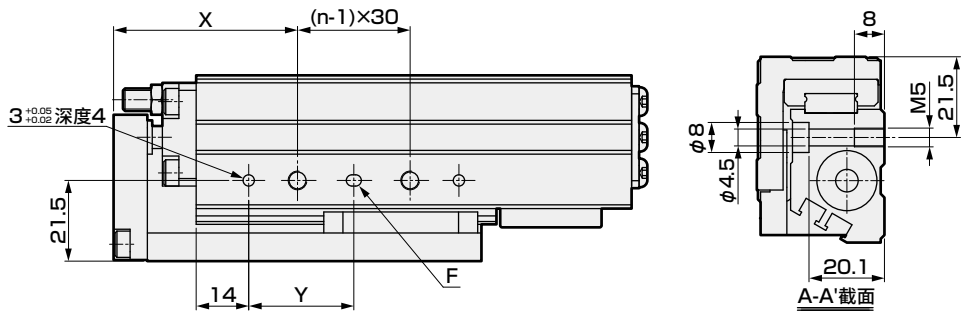
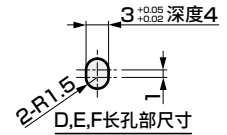
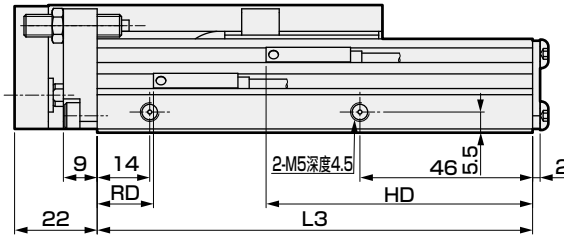
(本图所示为缸体安装孔为行程30时的情况)

- LCM
- LCR
- LCG
- LCW**
- LCX
- STM
- STG
- STS·STL
- STR2
- UCA2
- ULK※
- JSK/M2
- JSG
- JSC3·JSC4
- USSD
- UFCD
- USC
- UB
- JSB3
- LMB
- LML
- HCM
- HCA
- LBC
- CAC4
- UCAC2
- CAC-N
- UCAC-N
- RCS2
- RCC2
- PCC
- SHC
- MCP
- GLC
- MFC
- BBS
- RRC
- GRC
- RV3※
- NHS
- HRL
- LN
- 卡爪
- 卡盘
- 机械卡爪·卡盘
- 缓冲器
- FJ
- FK
- 速度控制器
- 卷末



各行程尺寸表

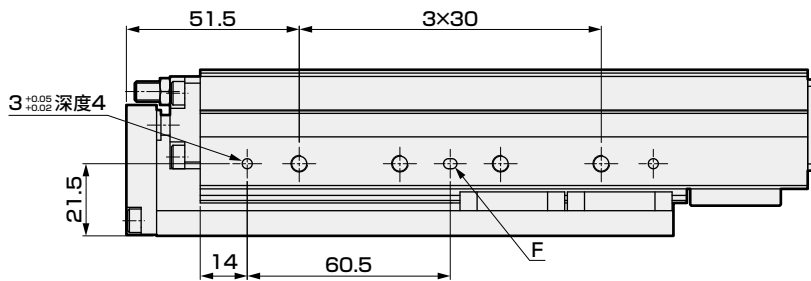
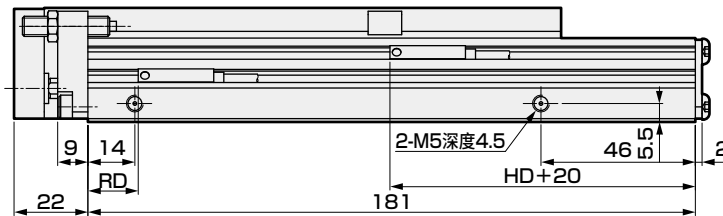
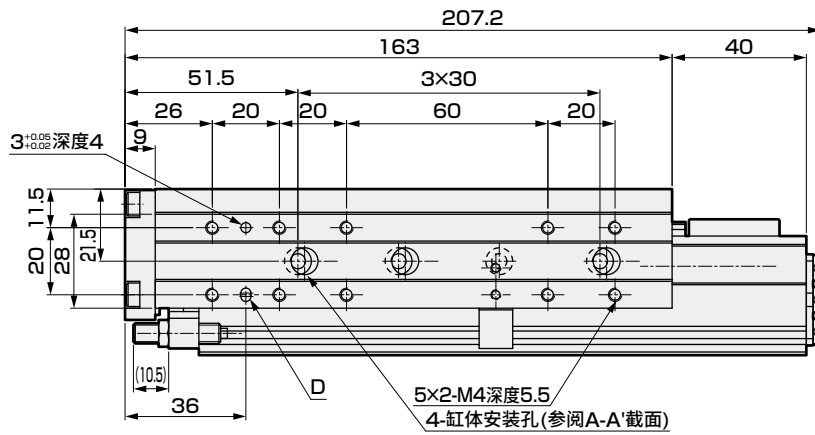
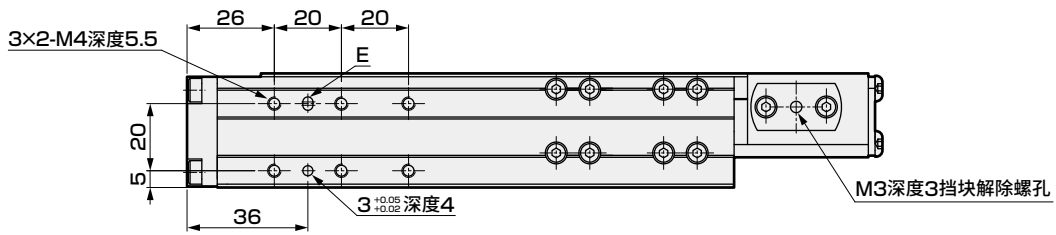
行程	30	50
L1	142.2	162.2
L2	98	118
L3	116	136
X	49	44
Y	28	50
W	35	55
n	2	3
T0/5※	RD	15
T2/3※	HD	71
T2/3W※	RD	17
	HD	69



注1: 使用定位孔时, 请使用不会发生压入的尺寸的销。销的推荐公差为JIS公差m6以下。
 注2: 使用L形导线时, 请如本图所示安装前端的开关。

外形尺寸图 (缸径：φ16)

●LCW-Q-16
行程：75 配管方向：R



LCM
LCR
LCG
LCW
LCX
STM
STG
STS-STL
STR2
UCA2
ULK※
JSK/M2
JSG
JSC3·JSC4
USSD
UFCD
USC
UB
JSB3
LMB
LML
HCM
HCA
LBC
CAC4
UCAC2
CAC-N
UCAC-N
RCS2
RCC2
PCC
SHC
MCP
GLC
MFC
BBS
RRC
GRC
RV3※
NHS
HRL
LN
卡爪
卡盘
机械卡爪·卡盘
缓冲器
FJ
FK
速度控制器
卷末

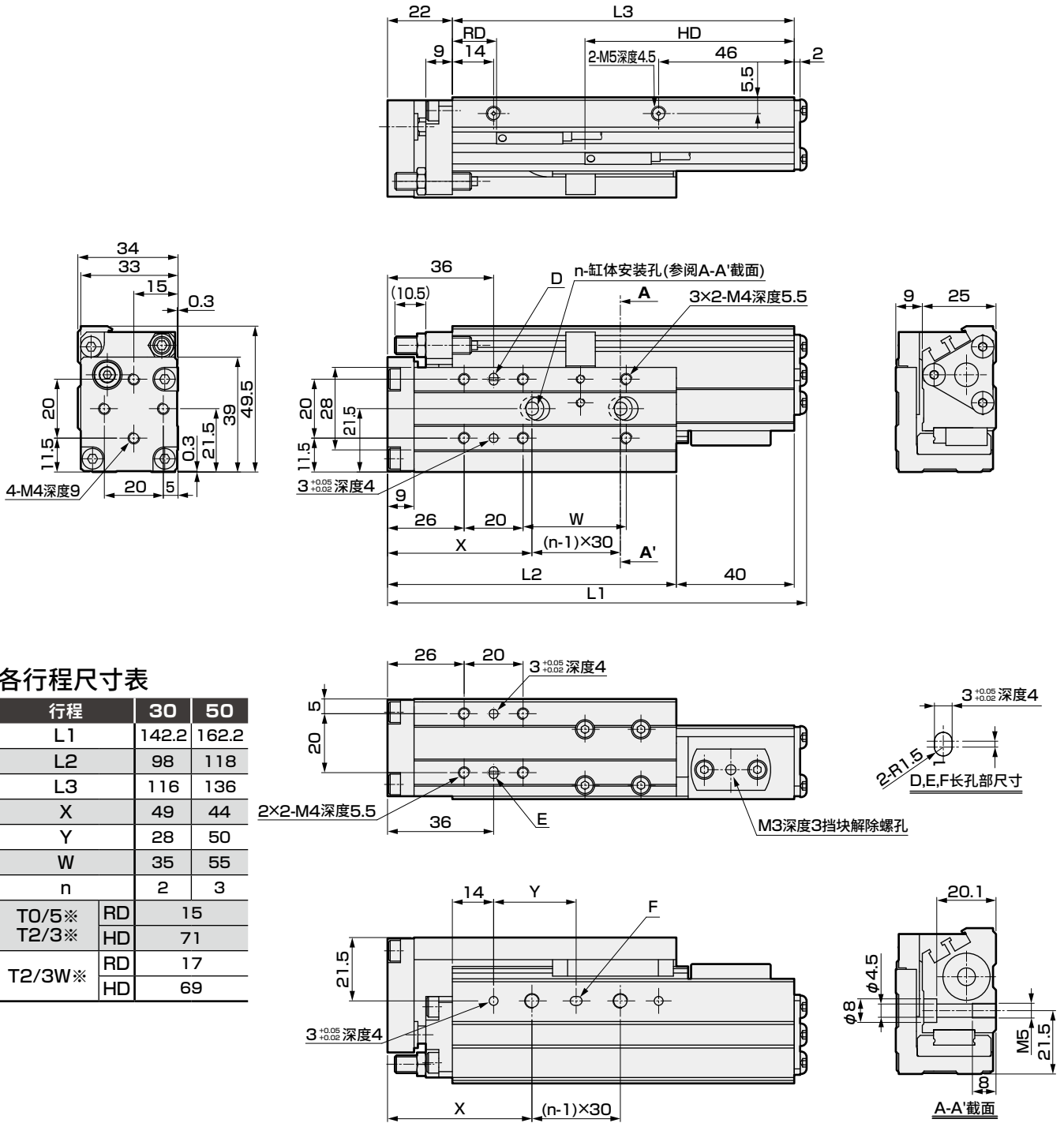
注1：使用定位孔时，请使用不会发生压入的尺寸的销。销的推荐公差为JIS公差m6以下。
注2：使用L形导线时，请如本图所示安装前端的开关。

外形尺寸图 (缸径: $\phi 16$)

● LCW-Q-16

行程: 30、50 配管方向: L

(本图所示为缸体安装孔为行程30时的情况)



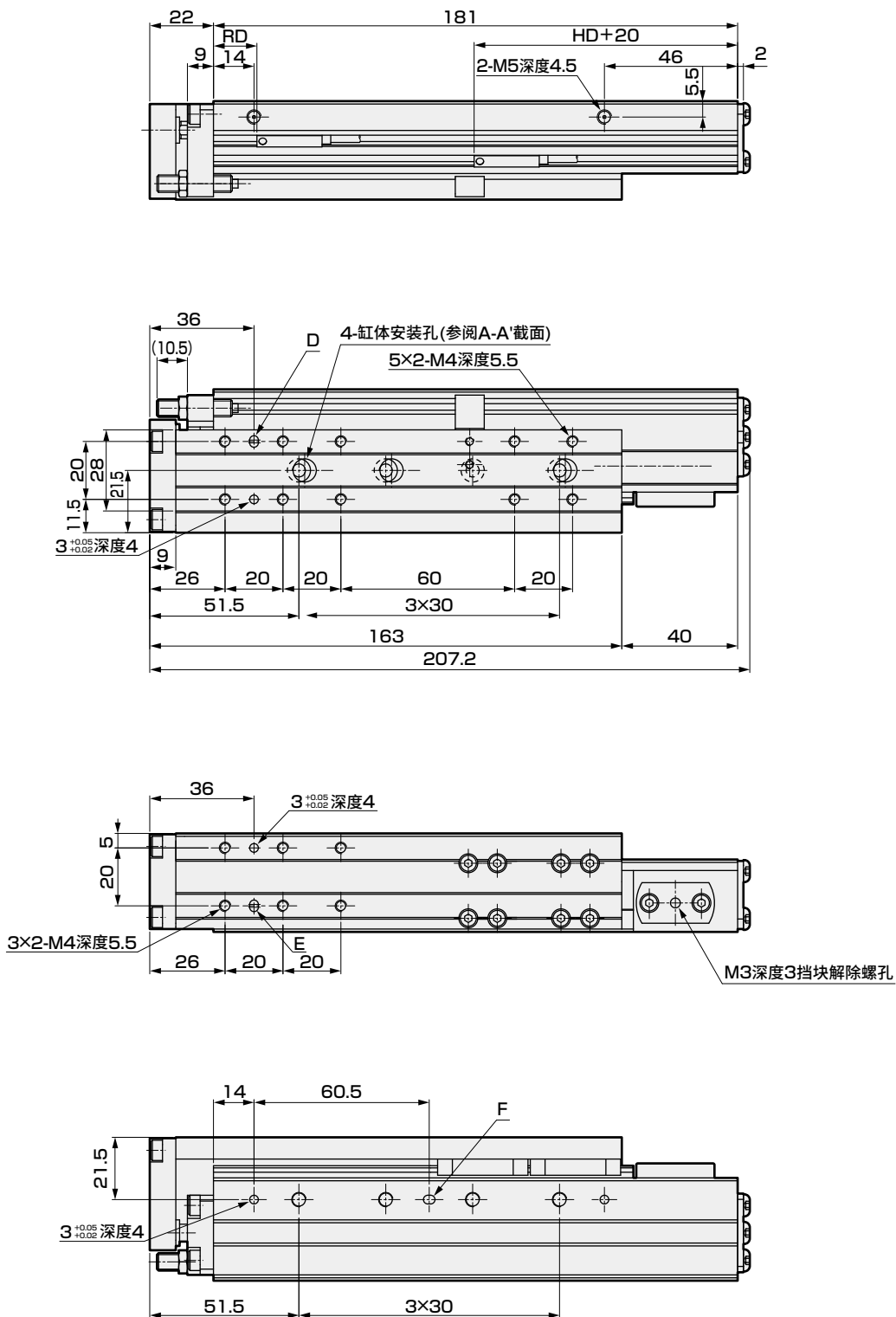
各行程尺寸表

行程	30	50
L1	142.2	162.2
L2	98	118
L3	116	136
X	49	44
Y	28	50
W	35	55
n	2	3
T0/5※	RD	15
T2/3※	HD	71
T2/3W※	RD	17
	HD	69

注1: 使用定位孔时, 请使用不会发生压入的尺寸的销。销的推荐公差为JIS公差m6以下。
 注2: 使用L形导线时, 请如本图所示安装前端的开关。

外形尺寸图(缸径：φ16)

●LCW-Q-16
行程：75 配管方向：L



注1：使用定位孔时，请使用不会发生压入的尺寸的销。销的推荐公差为JIS公差m6以下。
注2：使用L形导线时，请如本图所示安装前端的开关。

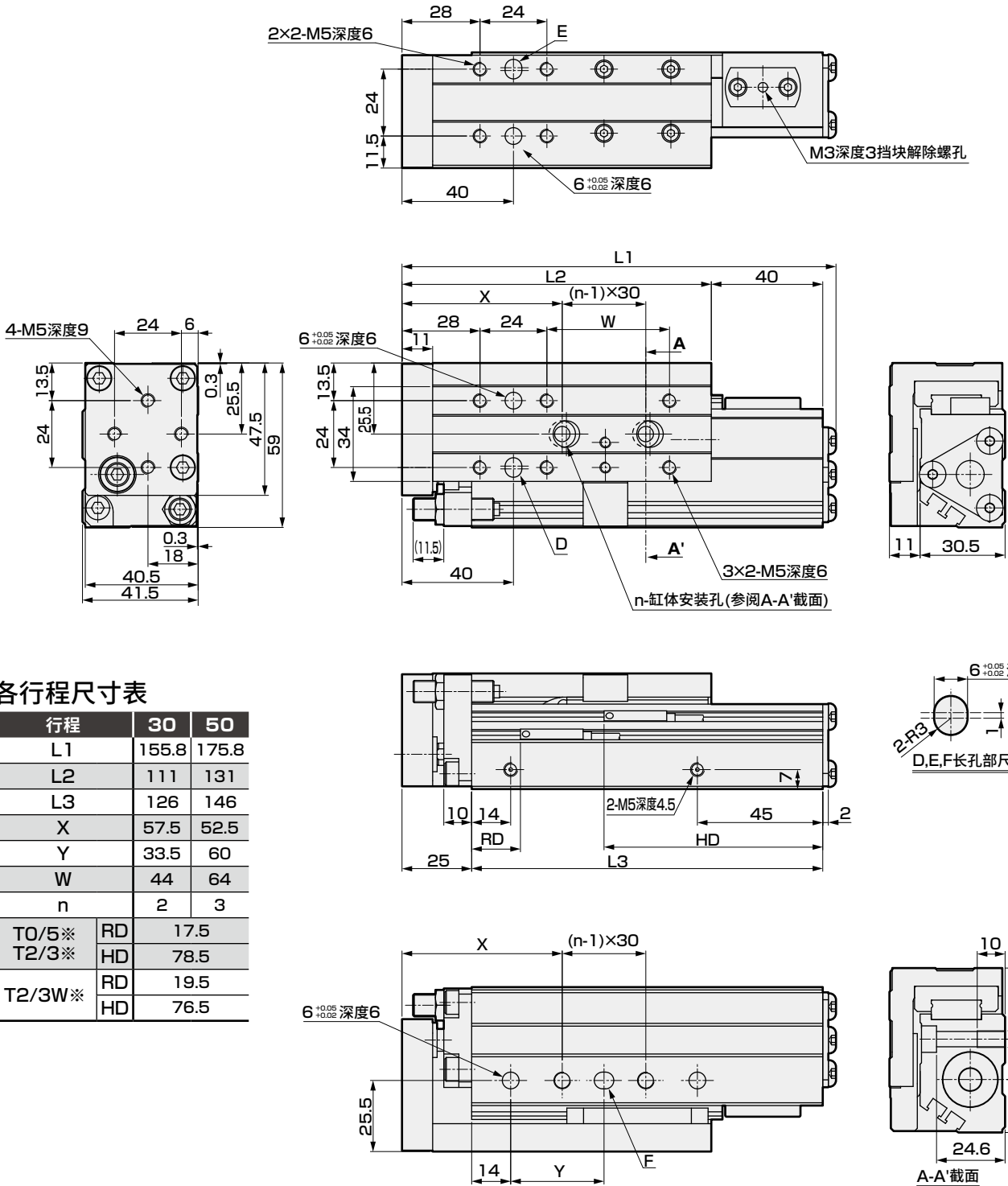
LCM
LCR
LCG
LCW
LCX
STM
STG
STS·STL
STR2
UCA2
ULK※
JSK/M2
JSG
JSC3·JSC4
USSD
UFCD
USC
UB
JSB3
LMB
LML
HCM
HCA
LBC
CAC4
UCAC2
CAC-N
UCAC-N
RCS2
RCC2
PCC
SHC
MCP
GLC
MFC
BBS
RRC
GRC
RV3※
NHS
HRL
LN
卡爪
卡盘
机械卡爪·卡盘
缓冲器
FJ
FK
速度控制器
卷末

外形尺寸图 (缸径: $\phi 20$)

● LCW-Q-20

行程: 30、50 配管方向: R

(本图所示为缸体安装孔为行程30时的情况)



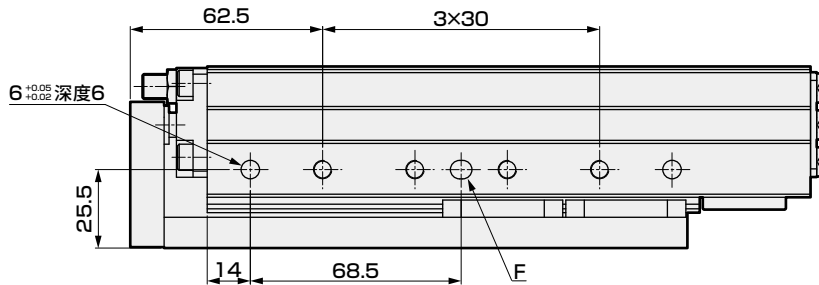
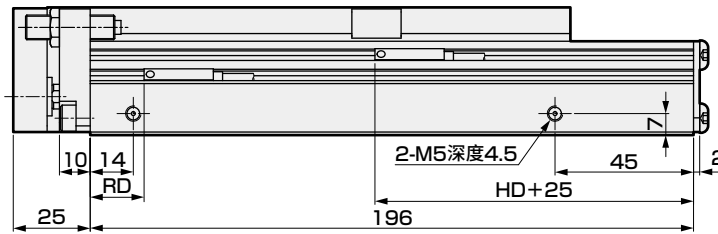
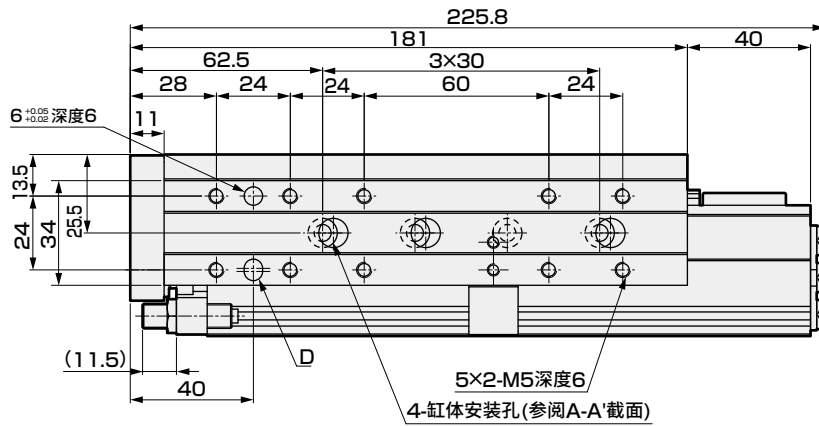
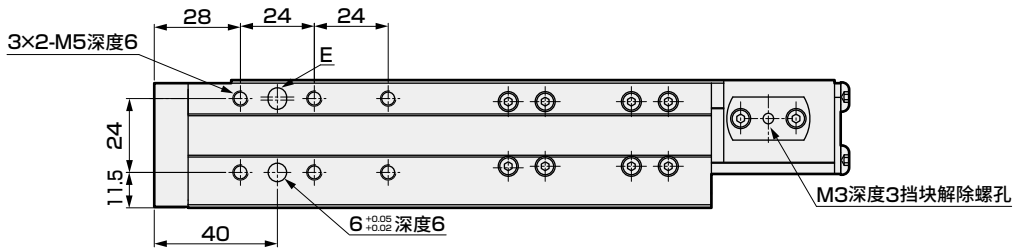
各行程尺寸表

行程	30	50
L1	155.8	175.8
L2	111	131
L3	126	146
X	57.5	52.5
Y	33.5	60
W	44	64
n	2	3
T0/5※	RD	17.5
T2/3※	HD	78.5
T2/3W※	RD	19.5
	HD	76.5

注1: 使用定位孔时, 请使用不会发生压入的尺寸的销。销的推荐公差为JIS公差m6以下。
注2: 使用L形导线时, 请如本图所示安装前端的开关。

外形尺寸图 (缸径：φ20)

● LCW-Q-20
行程：75 配管方向：R



注1：使用定位孔时，请使用不会发生压入的尺寸的销。销的推荐公差为JIS公差m6以下。
注2：使用L形导线时，请如本图所示安装前端的开关。

LCM
LCR
LCG
LCW
LCX
STM
STG
STS-STL
STR2
UCA2
ULK※
JSK/M2
JSG
JSC3·JSC4
USSD
UFCD
USC
UB
JSB3
LMB
LML
HCM
HCA
LBC
CAC4
UCAC2
CAC-N
UCAC-N
RCS2
RCC2
PCC
SHC
MCP
GLC
MFC
BBS
RRC
GRC
RV3※
NHS
HRL
LN
卡爪
卡盘
机械卡爪·卡盘
缓冲器
FJ
FK
速度控制器
卷末

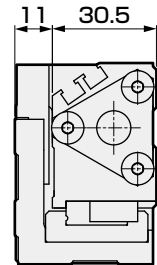
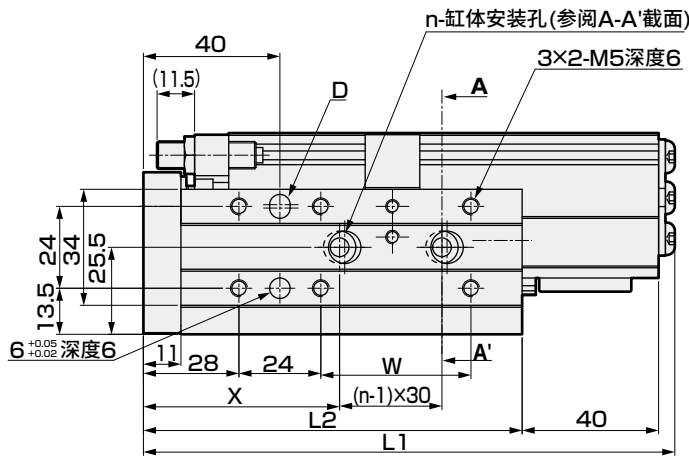
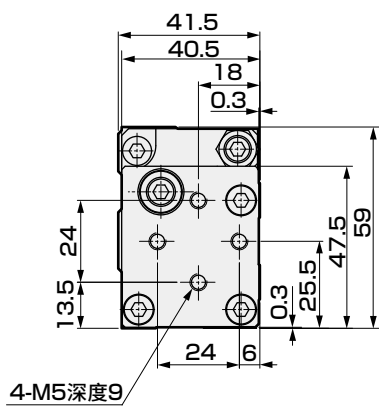
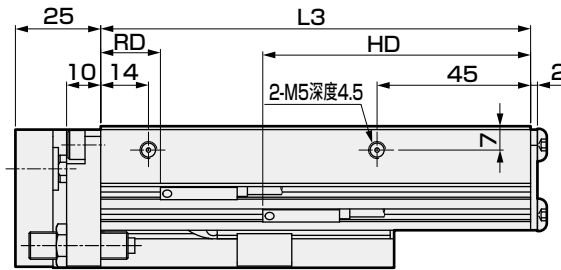
外形尺寸图 (缸径: $\phi 20$)

● LCW-Q-20

行程: 30、50 配管方向: L

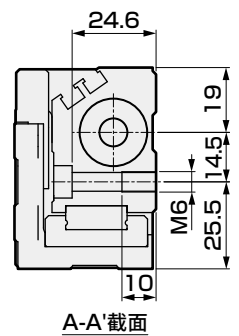
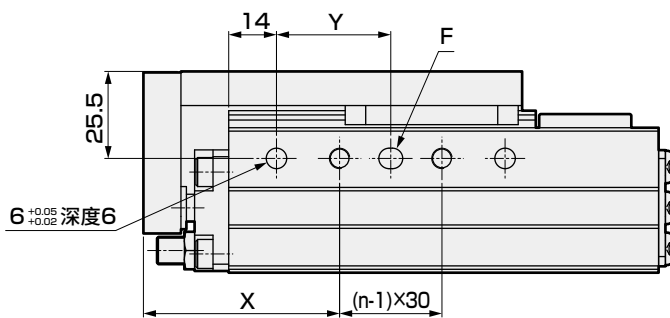
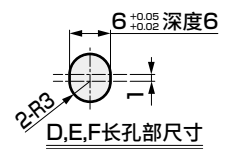
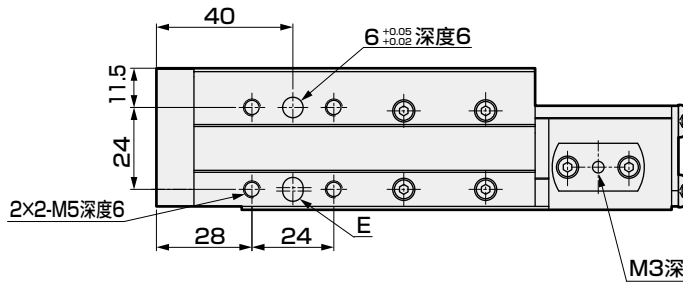
(本图所示为缸体安装孔为行程30时的情况)

- LCM
- LCR
- LCG
- LCW**
- LCX
- STM
- STG
- STS·STL
- STR2
- UCA2
- ULK※
- JSK/M2
- JSG
- JSC3·JSC4
- USSD
- UFCD
- USC
- UB
- JSB3
- LMB
- LML
- HCM
- HCA
- LBC
- CAC4
- UCAC2
- CAC-N
- UCAC-N
- RCS2
- RCC2
- PCC
- SHC
- MCP
- GLC
- MFC
- BBS
- RRC
- GRC
- RV3※
- NHS
- HRL
- LN
- 卡爪
- 卡盘
- 机械卡爪·卡盘
- 缓冲器
- FJ
- FK
- 速度控制器
- 卷末



各行程尺寸表

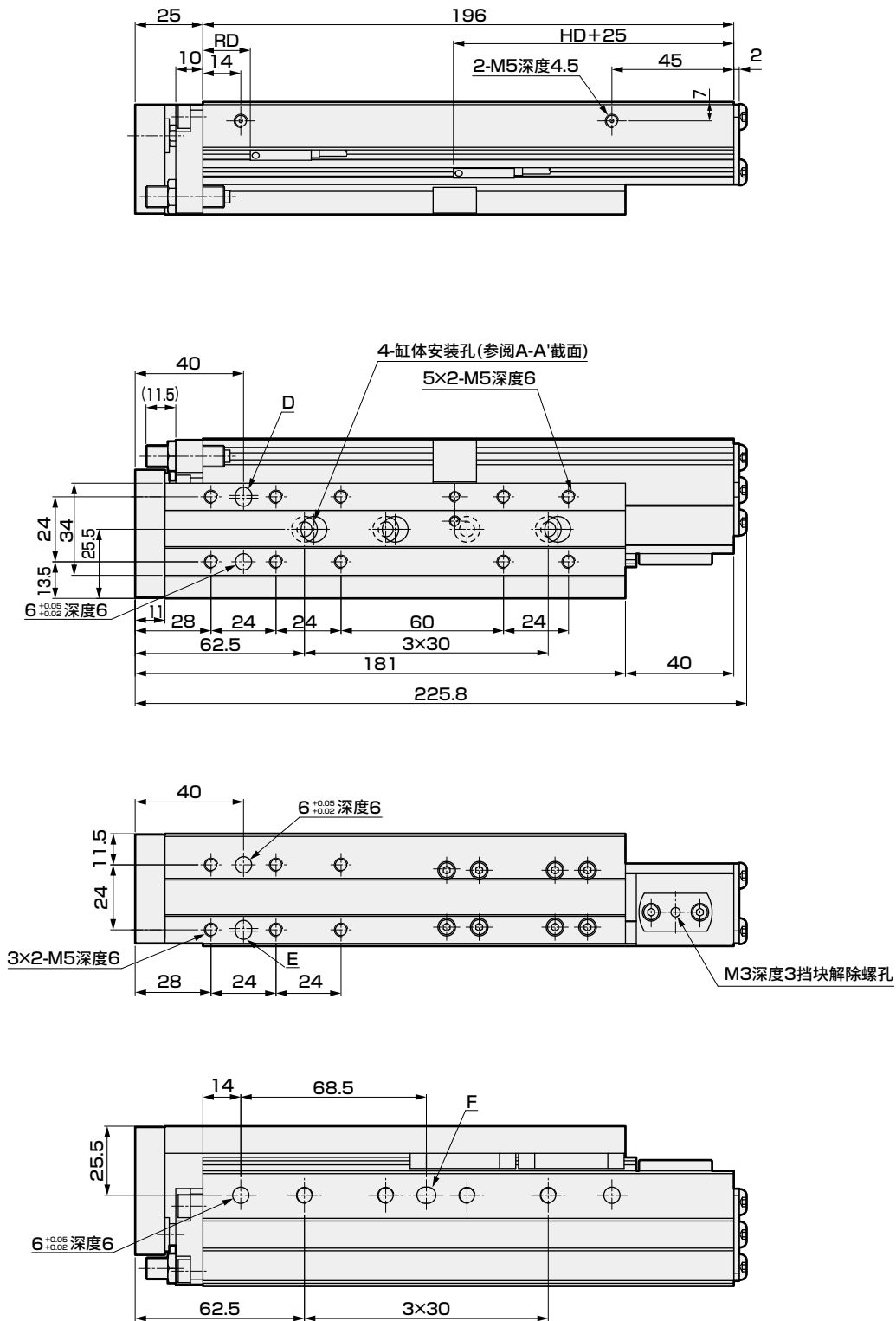
行程	30	50
L1	155.8	175.8
L2	111	131
L3	126	146
X	57.5	52.5
Y	33.5	60
W	44	64
n	2	3
T0/5※	RD	17.5
T2/3※	HD	78.5
T2/3W※	RD	19.5
	HD	76.5



注1: 使用定位孔时, 请使用不会发生压入的尺寸的销。销的推荐公差为JIS公差m6以下。
 注2: 使用L形导线时, 请如本图所示安装前端的开关。

外形尺寸图(缸径：φ20)

- LCW-Q-20
- 行程：75 配管方向：L



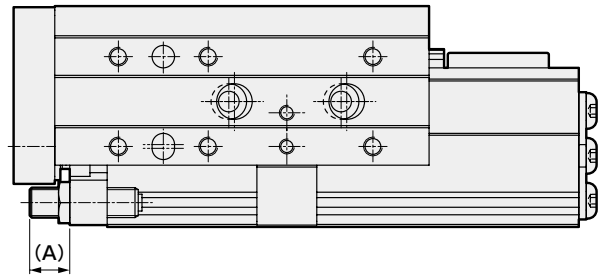
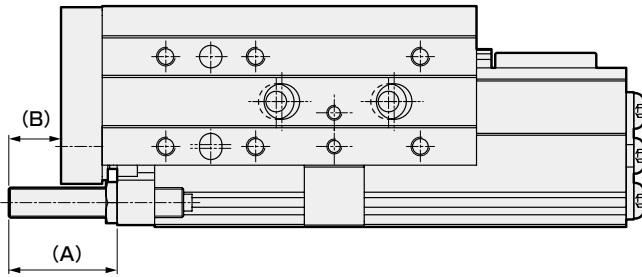
注1：使用定位孔时，请使用不会发生压入的尺寸的销。销的推荐公差为JIS公差m6以下。
 注2：使用L形导线时，请如本图所示安装前端的开关。

LCM
LCR
LCG
LCW
LCX
STM
STG
STS·STL
STR2
UCA2
ULK※
JSK/M2
JSG
JSC3·JSC4
USSD
UFCD
USC
UB
JSB3
LMB
LML
HCM
HCA
LBC
CAC4
UCAC2
CAC-N
UCAC-N
RCS2
RCC2
PCC
SHC
MCP
GLC
MFC
BBS
RRC
GRC
RV3※
NHS
HRL
LN
卡爪
卡盘
机械卡爪·卡盘
缓冲器
FJ
FK
速度控制器
卷末

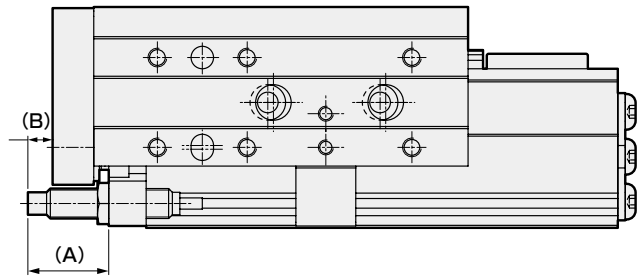
外形尺寸图：选择项

- 橡胶缓冲型长挡块 (S)
带橡胶缓冲的金属型长挡块 (MS)

- 带橡胶缓冲金属型挡块 (M)



- 缓冲器型挡块 (A)



缸径	橡胶缓冲型长挡块 (S)		带橡胶缓冲金属型挡块 (M)		带橡胶缓冲的金属型长挡块 (MS)		缓冲器型挡块 (A)	
	A	B	A	B	A	B	A	B
φ 12	31.5	18.5	12	-	31	18	11	-
φ 16	28.5	15.5	9.5	-	28.5	15.5	8.5	-
φ 20	28.5	13.5	10.5	-	28.5	13.5	21.5	6.5

LCM
LCR
LCG
LCW
LCX
STM
STG
STS·STL
STR2
UCA2
ULK※
JSK/M2
JSG
JSC3·JSC4
USSD
UFCD
USC
UB
JSB3
LMB
LML
HCM
HCA
LBC
CAC4
UCAC2
CAC-N
UCAC-N
RCS2
RCC2
PCC
SHC
MCP
GLC
MFC
BBS
RRC
GRC
RV3※
NHS
HRL
LN
卡爪
卡盘
机械卡爪·
卡盘
缓冲器
FJ
FK
速度
控制器
卷末