

- 四軸機械手臂
- 六軸機械手臂
- 機械手臂控制器
- 軟體
- 視覺系統
- 力覺感測系統
- 選配件

Epson Robots



全新折疊式手臂設計兼具 6 軸機械手臂的動作彈性與 SCARA 機械手臂的空間節省特色

- 全新的精巧折疊式手臂設計
- 僅需要 600mm x 600mm 的安裝空間 — 較 C4 機械手臂少 40%*
- 手臂旋轉功能可縮短從任何方向處理工件的距離

*C4: ø660 mm — N2: ø460 mm (截至 2018 年 10 月的 Epson 資料)



機型編號	N2 - A 45 0 S R
荷重	2 : 2.5kg
機械手臂長度	45 : 450mm
制動設備	0 : 關節 #2 到 #6 的制動器
安裝類型	A : 臺架式安裝 R : 天吊式
環境	S : 標準機型

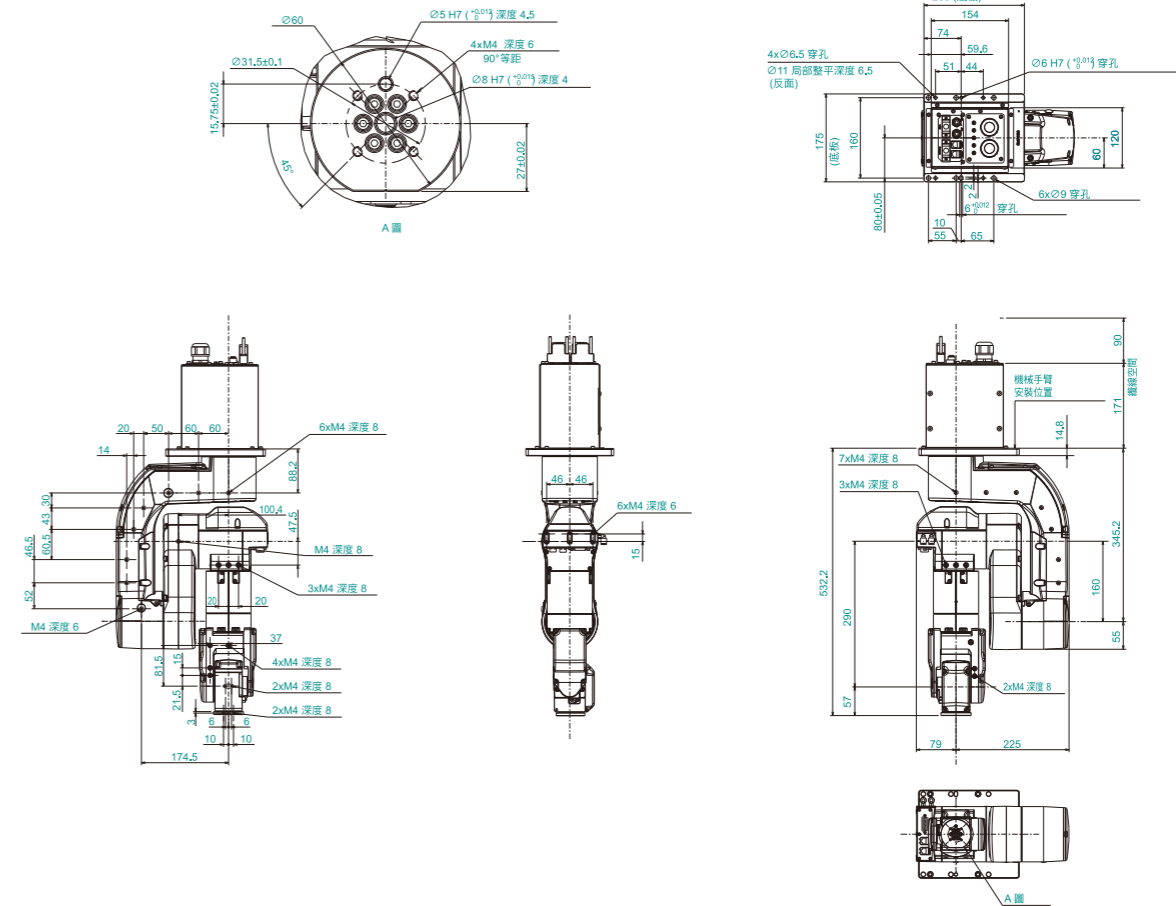
規格

機型名稱	N2	
機型編號	N2-A450SR/S	
最大移動範圍	P 點: 穿過 J4/J5/J6 中心	450mm
	臂腕凸緣表面	532.2mm
荷重	額定	1.0kg
	最大值	2.5kg
重複性	關節 #1~#6	±0.02mm
容許的慣性力矩 ¹	關節 #4	0.2kg · m ²
	關節 #5	0.2kg · m ²
	關節 #6	0.08kg · m ²
安裝環境	標準	
安裝類型	天吊式 / 臺架式 ²	
重量 (不含纜線)	19kg	
適用的控制器	RC-700A	
供客戶使用的安裝電線接頭	15 pin (D-sub) 8 pin (RJ45) Cat 5e 或同級纜線 (2 條纜線) (也用於力覺感測器)	
供客戶使用的氣送管	Φ6 mm x 2 · 0.59 MPa (6 kgf/cm ²)	
電源	AC200-240 V 單相	
功耗 ³	0.6 kVA	
纜線長度	3 m / 5 m / 10 m / 15 m / 20 m	

¹: 荷重的重力重心和關節 #4 旋轉中心, 請透過 INERTIA 指令設定參數。
²: 機械手臂運送時設為天吊式使用。若為臺架式使用, 應使用 EPSON RC+ 軟體臺架式設定對機械手臂進行編程。
³: 因操作環境和程式而異。

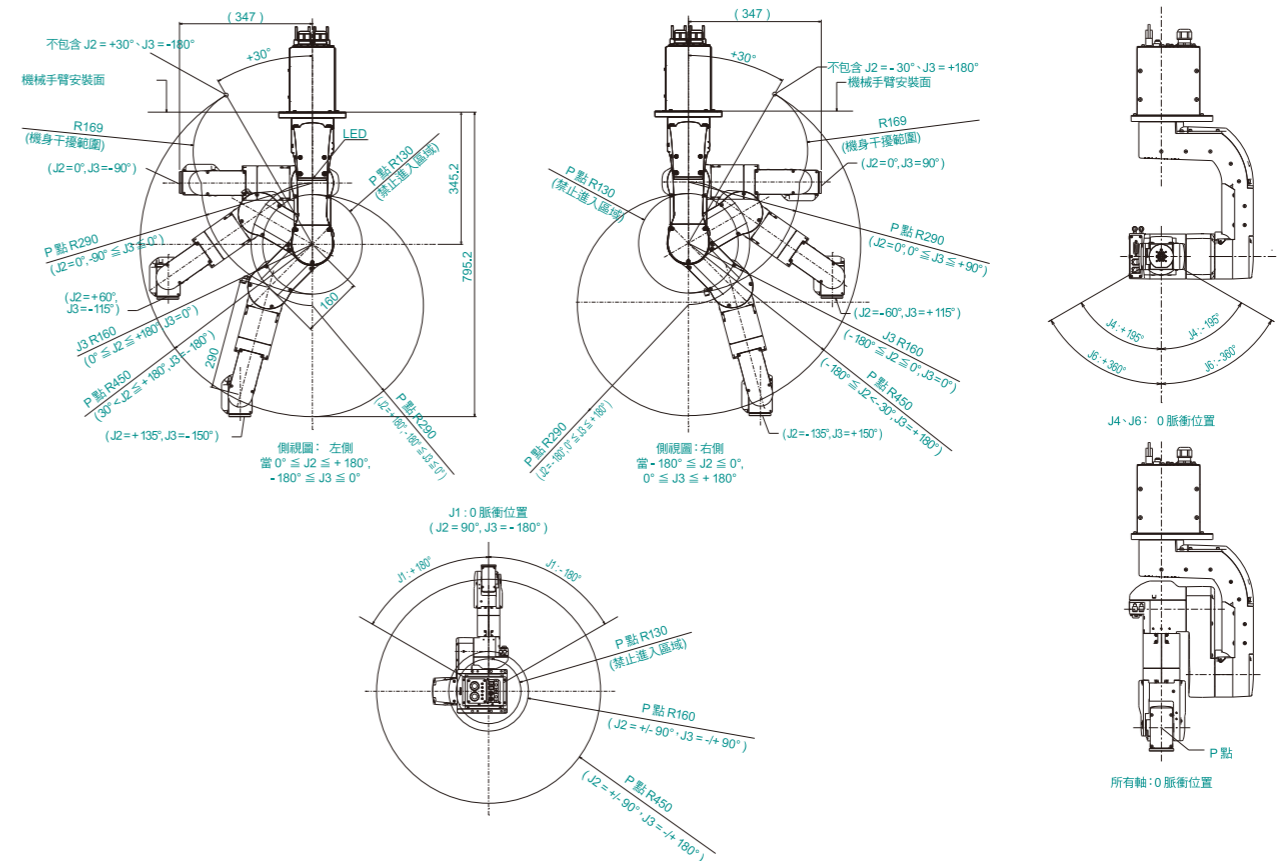
外觀尺寸

[單位: mm]



動作範圍

[單位: mm]



N6-A1000

新的摺疊式手臂設計以精巧尺寸
提供功能齊全的 6 軸性能

■ 高空間利用效率

擴大觸及範圍，適用於高工件和高擱架
摺疊式手臂設計，能夠安裝在有限的空間內

■ 中空手臂構造，便於佈線設定



機型編號	N6 - A 100 0 □ □ □
荷重	6 : 6kg
安裝類型	□ : 臺架式安裝 R : 天吊式
機械手臂長度	100 : 1010mm
纜線出口方向	□ : 標準 (側面) B : 向上 / 向下
制動設備	0 : 關節 #2 到 #6 的制動器
環境	S : 標準 C : 無塵室與 ESD (防靜電)

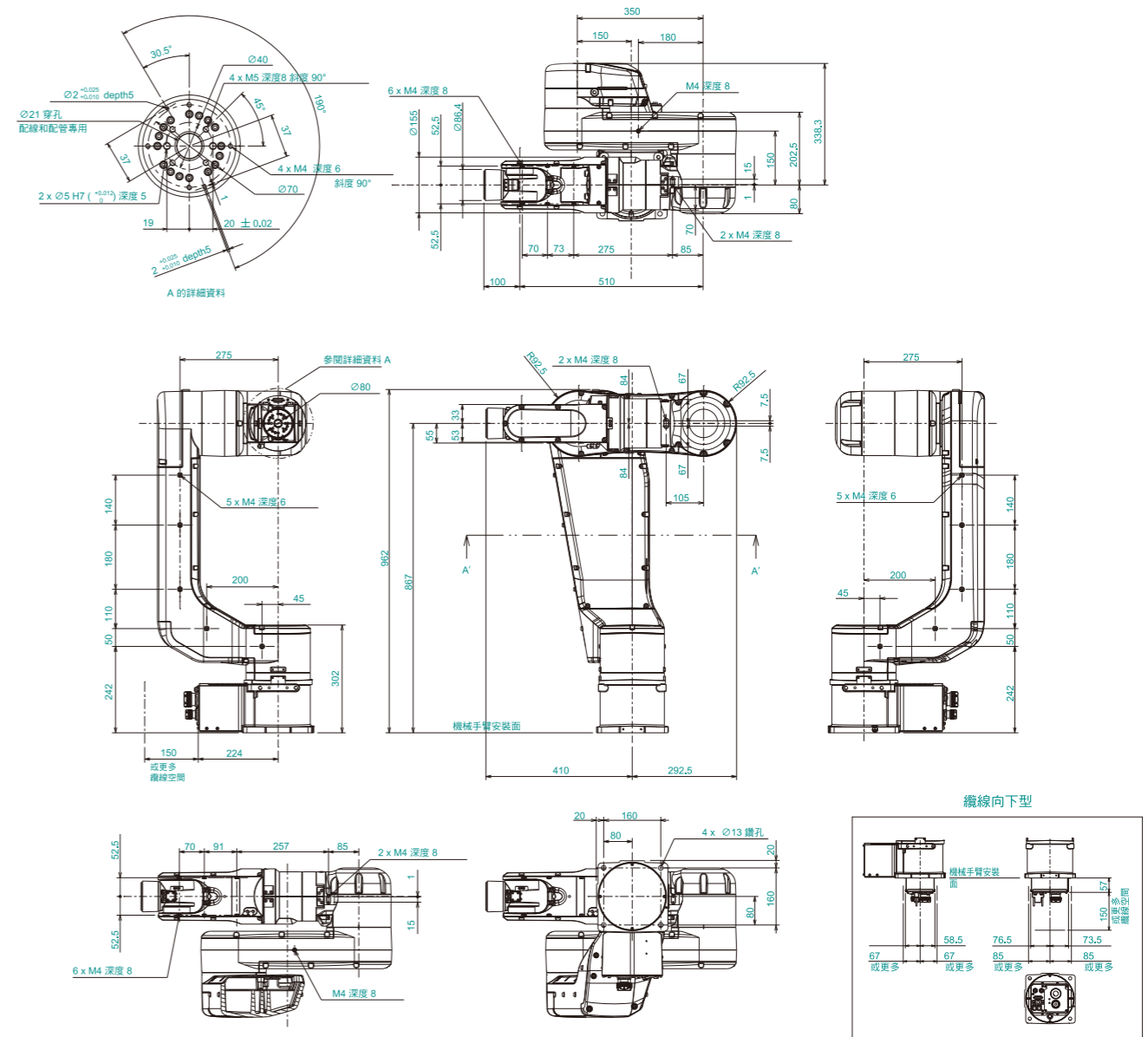
■ 規格

機型名稱		N6
機型編號		N6-A1000□□□
最大移動範圍	P 點: 穿過 J4/J5/J6 中心	1010 mm
	手腕凸緣表面	1110 mm
荷重 ¹	額定	3.0kg
	最大值	6.0kg
重複性	關節 #1-#6	±0.04mm
容許的慣性力矩 ²	關節 #4	0.42kg · m ²
	關節 #5	0.42kg · m ²
	關節 #6	0.14kg · m ²
安裝環境		標準、無塵室 ³ 與 ESD
安裝類型		臺架式 / 天吊式 ⁴
重量 (不含纜線)		69 kg
適用的控制器		RC-700A
供客戶使用的安裝電線接頭		D-sub 15 pin、RJ45 8 pin x 2 (Cat 5e、適用於視覺和力覺感測器)
供客戶使用的氣送管		Φ6 mm x 2 : 0.59 MPa (6 kgf/cm ²)
電源		AC200-240 V 單相
功耗 ⁵		2.2 kVA
纜線長度		3 m/5 m/10 m/15 m/20 m

¹: 請勿施加超過最大荷重的重量。
²: 荷重的重力重心和關節 #4 旋轉中心，請透過 INERTIA 指令設定參數。
³: 符合 ISO Class 5 (ISO14644-1) 和較舊的 Class 1 無塵室標準。
⁴: 應使用 EPSON RC+ 軟體天吊式設定對天吊式機械手臂進行編程。
⁵: 因操作環境和程式而異。

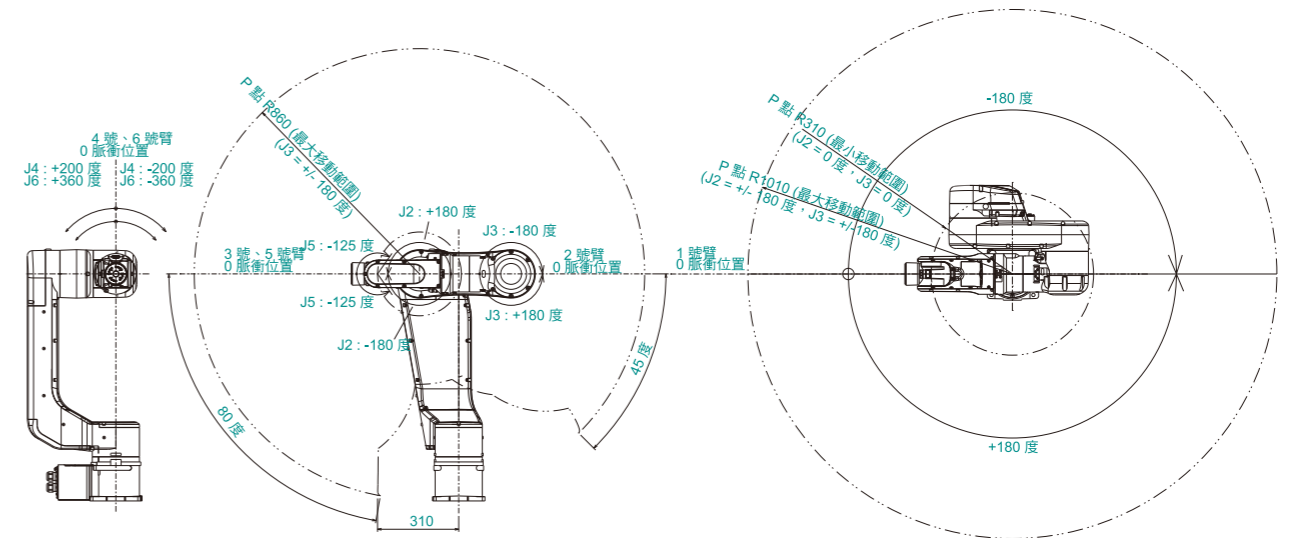
■ 外觀尺寸

[單位: mm]



■ 動作範圍

[單位: mm]



Better Products for a Better Future™

在 Epson，我們瞭解規劃未來時，必須將環保也一併納入考量。
因此我們致力於打造可靠、可回收、高能源效率的創新產品。
消耗更少資源的優質產品能幫助我們邁向更美好的未來。

- 產品規格及外觀如有變更，恕不另行通知。
- Microsoft、Windows、Visual Basic、Visual C 及 Windows 標誌為 Microsoft Corporation 的註冊商標。
- DeviceNet 及 Ethernet/IP 為 Open DeviceNet Vendor Association, Inc. 的註冊商標。

- CC-Link 為 CC-Link Partner Association 的註冊商標。
- PROFIBUS 為 PROFIBUS International 的註冊商標。
- LabVIEW 為 National Instruments Corporation 的商標。

[直接查詢](#)

台灣愛普生科技股份有限公司

機械手臂事業部

台北市信義區松仁路 100 號 15F

請由此查詢 電話：886-8786-6688 傳真：886-8786-6600

URL <http://global.epson.com/products/robots/>



Epson FA 系統部門
1995 年 4 月獲 ISO9001
認證



Epson FA 系統部門
1998 年 4 月獲
ISO14001 認證



安全預防措施

安裝或使用我們的機械手臂產品前，請詳閱相關手冊。請務必依照手冊中的指南使用產品。