

笔形气缸 双作用单活塞杆型

SCPD3 Series

● 缸径：φ6·φ10·φ16

JIS符号



规格

项目	SCPD3 SCPD3-L		
缸径 mm	φ6	φ10	φ16
动作方式	双作用型		
使用流体	压缩空气		
最高使用压力 MPa	1.0		
最低使用压力 MPa	0.15	0.1	
耐压力 MPa	1.6		
环境温度 °C	-10~60(但是, 不得冻结)		
配管口径	M5		
行程允许误差 mm	+1.0 0		
使用活塞速度 mm/s	50~750		
缓冲	橡胶缓冲		
给油	无需(给油时请使用透平油1种ISOVG32)		
允许吸收能量 J	0.012	0.041	0.162

行程

缸径 (mm)	标准行程 (mm)	最大行程 (mm)	可制作行程 (mm)	最小行程 (mm)
SCPD3	φ6	100	105	5
	φ10	15·30·45·60	200	
	φ16	260	270	

注1：关于中间行程，可按每1mm为单位进行制作。

带开关最小行程

	带1个		带2个	
	概示意图			
最小行程	5mm		10mm	28mm
	带3个			
	概示意图			
最小行程	38mm	54mm		

开关规格

项目	无触点2线式			无触点3线式		
	T2H·T2V	T2WH·T2WV		T3H·T3V	T3WH·T3WV	
用途	PLC专用			PLC、继电器用		
输出方式	—			NPN输出		
电源电压	—			DC10~28V		
负载电压	DC10~30V	DC24V±10%		DC30V以下		
负载电流	5~20mA(注3)			100mA以下	50mA以下	
指示灯	LED(ON时亮灯)	红色/绿色LED(ON时亮灯)		LED(ON时亮灯)	红色/绿色LED(ON时亮灯)	
泄漏电流	1mA以下			10μA以下		
重量 g	1m : 18 3m : 49 5m : 80			1m : 18 3m : 49 5m : 80		
项目	有触点2线式					
	T0H·T0V			T5H·T5V		
用途	PLC、继电器用			PLC、继电器、IC回路(无指示灯)、串联连接用		
负载电压	DC12/24V	AC110V		DC5/12/24V	AC110V	
负载电流	5~50mA	7~20mA		50mA以下	20mA以下	
指示灯	LED(ON时亮灯)			无指示灯		
泄漏电流	0mA			0mA		
重量 g	1m : 18 3m : 49 5m : 80			1m : 18 3m : 49 5m : 80		

注1: 关于开关详细规格、外形尺寸, 请参阅卷末1。

注2: 还备有带接插件开关等上述刊载机型以外的开关。请参阅卷末1。

注3: 负载电流的最大值20mA为25°C时的值。开关使用环境温度高于25°C时, 会低于20mA。(60°C时为5~10mA。)

气缸重量

(单位: g)

项目	安装部件重量			行程为0mm时的产品重量	每10mm行程的加算重量	开关重量(每个开关)	安装部件重量
	脚座型LS	法兰型FA	耳环型CB				
缸径(mm)							
φ6	6	4	—	13	1	请参阅开关规格中的重量。	2
φ10	6	4	4	21	2		
φ16	15	12	10	42	3		

(例) SCPD3-L-LS-10-30-T0H-D的产品重量

- 安装部件重量(脚座型) 6g
- 行程为0mm时的产品重量 21g
- 行程=30mm时的加算重量 2×30/10=6g
- 开关重量 2×(18+2)=40g
- 产品重量 6+21+6+40=73g

理论推力表

(单位: N)

缸径(mm)	动作方向	使用压力 MPa										
		0.1	0.15	0.2	0.3	0.4	0.5	0.6	0.7	0.8	0.9	1.0
φ6	伸出	—	4.24	5.65	8.48	11.3	14.1	17.0	19.8	22.6	25.4	28.3
	缩回	—	3.18	4.24	6.36	8.48	10.6	12.7	14.8	17.0	19.1	21.2
φ10	伸出	7.85	11.8	15.7	23.6	31.4	39.3	47.1	55.0	62.8	70.7	78.5
	缩回	6.60	9.90	13.2	19.8	26.4	33.0	39.6	46.2	52.8	59.4	66.0
φ16	伸出	20.1	30.2	40.2	60.3	80.4	1.01×10 ²	1.21×10 ²	1.41×10 ²	1.61×10 ²	1.81×10 ²	2.01×10 ²
	缩回	18.1	27.2	36.3	54.4	72.6	90.7	1.09×10 ²	1.27×10 ²	1.45×10 ²	1.63×10 ²	1.81×10 ²

SCP※3 型号表示方法
不带开关(无开关用磁环)
CMK2 SCPD3 - 00 - 10 - 15 - O ————— Y

CMA2 带开关(内置开关用磁环)
SCPD3-L - 00 - 10 - 15 - O - T2H - R - Y

Ⓐ 机种型号

Ⓑ 安装形式
注1

Ⓒ 缸径

Ⓓ 行程

Ⓔ 后端气口方向
注1

Ⓕ 开关型号
注3、注6
※表示导线长度。

Ⓖ 开关数

Ⓗ 附件
注4

⚠ 型号选择时的注意事项

- 注1：气口方向为“O”轴向时，无法制作安装形式“CB”。
注2：有关带开关的最小行程请参阅第8页。
注3：不带开关规格未组装磁环。
注4：无法同时选择“I”“Y”。
注5：标准为防紫色化规格。
注6：开关附带在产品中发货。

〈型号表示例〉
SCPD3-L-00-10-30-O-T2H-R-I
机种：笔形气缸

- Ⓐ 机种型号：双作用型
Ⓑ 安装形式：基本型
Ⓒ 缸径：φ10mm
Ⓓ 行程：30mm
Ⓔ 后端气口方向：轴向
Ⓕ 开关型号：无触点开关T2H，导线长度1m
Ⓖ 开关数：前端带1个
Ⓗ 附件：单耳环连接件

符号	内容
Ⓐ 机种型号	
SCPD3	双作用型
SCPD3-L	双作用型·带开关

Ⓑ 安装形式				
缸径(φ)		6	10	16
00	基本型	●	●	●
LS	单侧轴向脚座型(前端)	●	●	●
FA	前端法兰型	●	●	●
CB	双耳环型(带销和挡圈)		●	●

Ⓒ 缸径(mm)	
6	φ6
10	φ10
16	φ16

Ⓓ 行程(mm)			
缸径	行程 注2	可制作行程	中间行程
φ6	5~100	105	每1mm
φ10	5~200	210	
φ16	5~260	270	

Ⓔ 后端气口方向	
无符号	垂直方向
O	轴向

Ⓕ 开关型号						
直线导线	L形导线	触点	电压		显示式	导线
			AC	DC		
T0H※	T0V※	有触点	●	●	单色显示式	2线
T5H※	T5V※		●	●	无指示灯	
T2H※	T2V※	无触点		●	单色显示式	2线
T3H※	T3V※			●		3线
T2WH※	T2WV※			●	双色显示式	2线
T3WH※	T3WV※			●		3线

※导线长度	
无符号	1m(标准)
3	3m(选择项)
5	5m(选择项)

Ⓖ 开关数	
R	前端带1个
H	后端带1个
D	带2个
T	带3个

Ⓗ 附件				
缸径(φ)		6	10	16
I	单耳环连接件		●	●
Y	双耳环连接件(带销和挡圈)		●	●
B1	单耳环支撑件		●	●
B2	双耳环支撑件		●	●

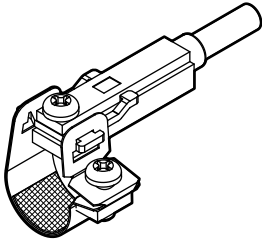
开关单体型号表示方法

●开关本体+安装部件一套

SCPD3 - T0H - 6

缸径
(第10页©项)

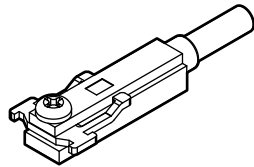
开关型号
(第10页©项)



●开关本体(带固定支架)

SCPD3 - T0H

开关型号
(第10页©项)

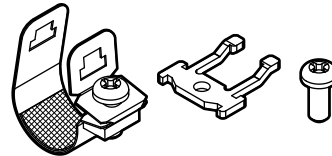


注) T形标准开关和固定部件十字盘头小螺钉不同。

●安装部件一套+固定支架

SCPD3 - TS - 6

缸径
(第10页©项)



购买20个以上时, 将统一进行包装。

●安装部件一套

SCPD3 - T - 6

缸径
(第10页©项)



购买20个以上时, 将统一进行包装。

安装部件型号表示方法

缸径(mm)	φ6	φ10	φ16
安装部件			
脚座(LS)	P2-LS-6	P2-LS-10	P2-LS-16
法兰(FA)	P2-FA-6	P2-FA-10	P2-FA-16

注: 脚座(LS)型安装部件为1个一套。

SCP※3

CMK2

CMA2

SCM

SCG

SCA2

SCS2

CKV2

CAV2・COVPI2

SSD2

SSG

SSD

CAT

MDC2

MVC

SMG

MSD・MSDG

FC※

STK

SRL3

SRG3

SRM3

SRT3

MRL2

MRG2

SM-25

缓冲器

FJ

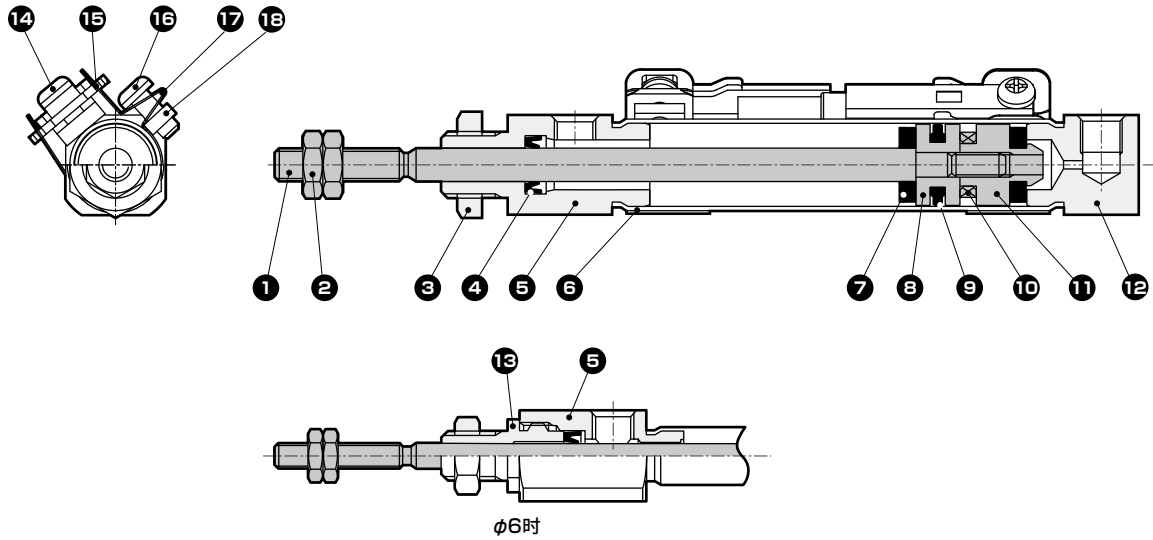
FK

调速阀

卷末

内部结构及部件一览表

●双作用型 SCPD3-(L)



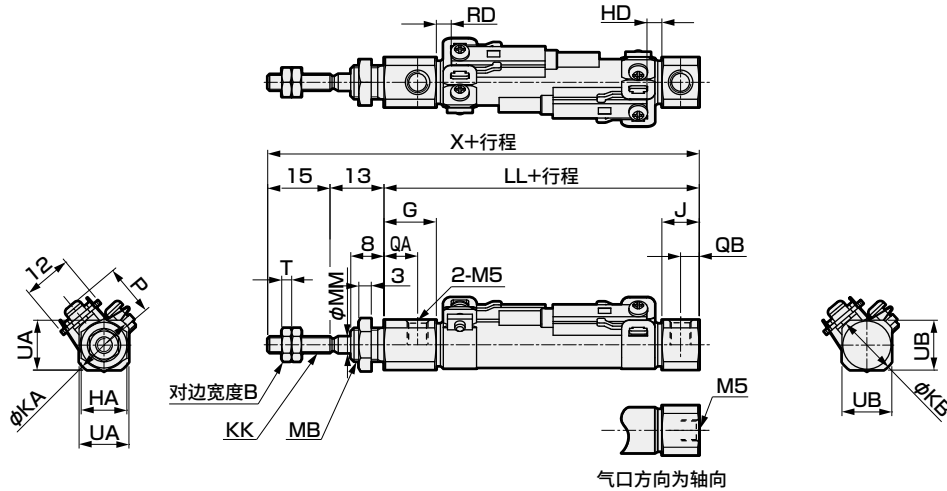
不可拆解

●本产品不可拆解。

编号	部件名称	材质	备注	编号	部件名称	材质	备注
1	活塞杆	不锈钢		10	磁环	-	仅限带开关
2	活塞杆螺母	钢	镀镍	11	垫块	铝合金	
3	六角螺母	钢	镀镍	12	后端盖	铝合金	硬质阳极氧化
4	活塞杆密封件	丁腈橡胶		13	前端盖	铝合金	硬质阳极氧化
5	前端盖	铝合金	硬质阳极氧化	14	十字槽盘头小螺钉	不锈钢	仅限带开关
6	缸筒	不锈钢		15	固定支架	不锈钢	仅限带开关
7	缓冲橡胶	聚氨酯橡胶		16	十字槽盘头小螺钉	不锈钢	仅限带开关
8	活塞	铝合金		17	束带	不锈钢	仅限带开关
9	活塞密封圈	丁腈橡胶		18	固定螺母	不锈钢	仅限带开关

外形尺寸图

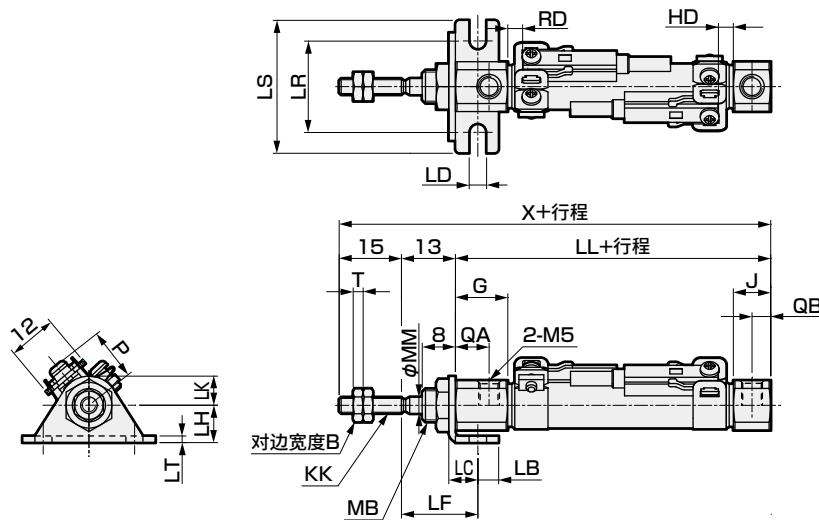
●SCPD3-(L) 基本型(OO)



注1：不带开关的外形尺寸也相同。(未装入磁环。)
 注2：φ6·φ10气缸的气口螺纹深度为3.8mm，因此在使用接头时，请使用螺纹部长度为3.8mm以下的接头。
 注3：关于附件的外形尺寸图，请参阅第15页。
 注4：()内的值为气口方向轴向型的值。

符号 缸径 (mm)	基本型(OO)基本尺寸															带开关					
	B	G	HA	J	KA	KB	KK	LL	MB	MM	QA	QB	T	UA	UB	X	T0,T5,T2,T3		T2W,T3W		P
	RD		HD		RD		HD														
φ6	5.5	17	8	8	13.5	13.5(10)	M3	47	M6	3	13	4	1.8	11	11(9)	75	2	2	4	3.5	11.5
φ10	7	12.5	11	9	14.5	14.5	M4	46	M8×1.0	4	8	4.5	2.4	12	12	74	3.5	2.5	5.5	4	13.5
φ16	8	13	14	9	21.5	21.5	M5	46	M10×1.0	5	8.5	4.5	3.2	18	18	74	2	3.5	3.5	5	17.0

●单侧轴向脚座型(LS)

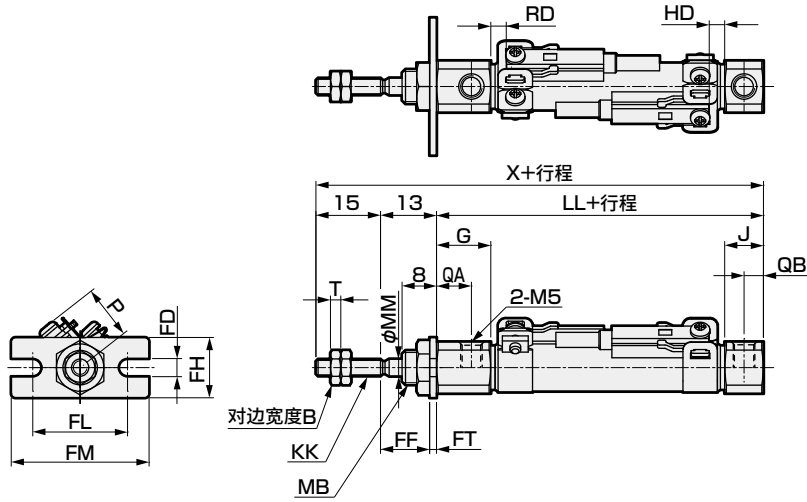


注1：不带开关的外形尺寸也相同。(未装入磁环。)
 注2：φ6·φ10气缸的气口螺纹深度为3.8mm，因此在使用接头时，请使用螺纹部长度为3.8mm以下的接头。
 注3：关于附件的外形尺寸图，请参阅第15页。

符号 缸径 (mm)	单侧轴向脚座型(LS)基本尺寸															安装尺寸					带开关				
	B	G	J	KK	MB	MM	QA	QB	T	X	LB	LC	LD	LF	LL	LH	LK	LR	LS	LT	T0,T5,T2,T3		T2W,T3W		P
	RD		HD		RD		HD																		
φ6	5.5	17	8	M3	M6	3	13	4	1.8	75	5	7	4.2	18.4	47	9	7	22	32	1.6	2	2	4	3.5	11.5
φ10	7	12.5	9	M4	M8×1.0	4	8	4.5	2.4	74	5	7	4.2	18.4	46	9	7	22	32	1.6	3.5	2.5	5.5	4	13.5
φ16	8	13	9	M5	M10×1.0	5	8.5	4.5	3.2	74	6	9	5.2	19.7	46	14	10	29	42	2.3	2	3.5	3.5	5	17.0

外形尺寸图

●前端法兰型 (FA)



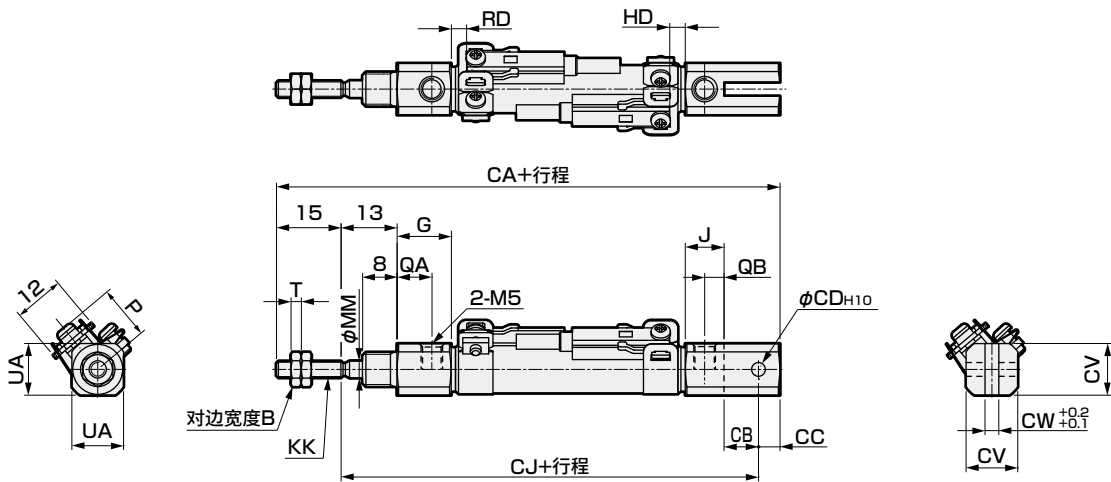
注1：不带开关的外形尺寸也相同。(未装入磁环。)

注2： $\phi 6 \cdot \phi 10$ 气缸的气口螺纹深度为3.8mm，因此在使用接头时，请使用螺纹部长度为3.8mm以下的接头。

注3：关于附件的外形尺寸图，请参阅第15页。

符号 缸径 (mm)	前端法兰型 (FA) 基本尺寸										安装尺寸						带开关					
	B	G	J	KK	LL	MM	QA	QB	T	X	FD	FF	FH	FL	FM	FT	T0,T5,T2,T3		T2W,T3W		P	
	RD	HD	RD	HD	RD	HD	RD	HD	RD	HD	RD	HD	RD	HD	RD	HD	RD	HD	RD	HD	P	
$\phi 6$	5.5	17	8	M3	47	M6	3	13	4	1.8	75	4.2	11.4	14	22	32	1.6	2	2	4	3.5	11.5
$\phi 10$	7	12.5	9	M4	46	M8×1.0	4	8	4.5	2.4	74	4.2	11.4	14	22	32	1.6	3.5	2.5	5.5	4	13.5
$\phi 16$	8	13	9	M5	46	M10×1.0	5	8.5	4.5	3.2	74	5.2	10.7	20	29	42	2.3	2	3.5	3.5	5	17.0

●双耳环型 (CB)



注1：不带开关的外形尺寸也相同。(未装入磁环。)

注2： $\phi 6 \cdot \phi 10$ 气缸的气口螺纹深度为3.8mm，因此在使用接头时，请使用螺纹部长度为3.8mm以下的接头。

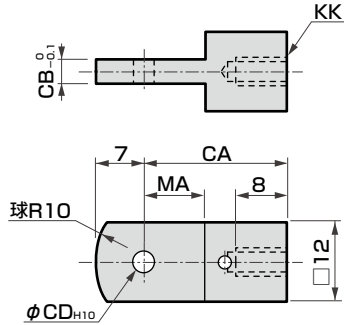
注3：附带销和止动部件。

注4：关于附件的外形尺寸图，请参阅第15页。

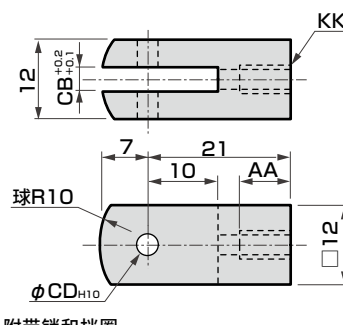
符号 缸径 (mm)	双耳环型 (CB) 基本尺寸										安装尺寸						带开关				
	B	G	J	KK	MM	QA	QB	T	UA	CA	CB	CC	CD	CJ	CV	CW	T0,T5,T2,T3		T2W,T3W		P
	RD	HD	RD	HD	RD	HD	RD	HD	RD	HD	RD	HD	RD	HD	RD	HD	RD	HD	RD	HD	P
$\phi 10$	7	12.5	9	M4	4	8	4.5	2.4	12	87	8	5	3.2	67	12	3.2	3.5	2.5	5.5	4	13.5
$\phi 16$	8	13	9	M5	5	8.5	4.5	3.2	18	94	10	10	5	69	18	6.5	2	3.5	3.5	5	17.0

外形尺寸图

●单耳环连接件 (I) 材质：钢
铬酸钝化处理

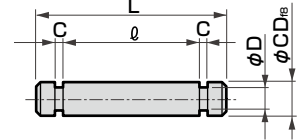


●双耳环连接件 (Y) 材质：钢
铬酸钝化处理



注：附带销和挡圈。

●连接件
支撑件用销 (P)
耳环
材质：不锈钢



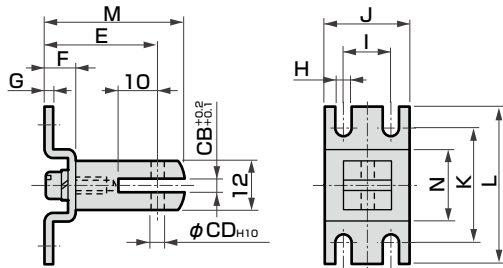
注1：产品中附带使用双耳环连接件时的销和止动部件。
注2：附带挡圈。

型号	适用缸径 (mm)	CA	CB	CD	KK	MA	重量 (g)
P2-I-10	φ10	21	3.1	3.2	M4	9	17
P2-I-16	φ16	25	6.4	5	M5	14	21

型号	AA	CB	CD	KK	重量 (g)
P2-Y-10	8	3.2	3.2	M4	25
P2-Y-16	11	6.5	5	M5	20

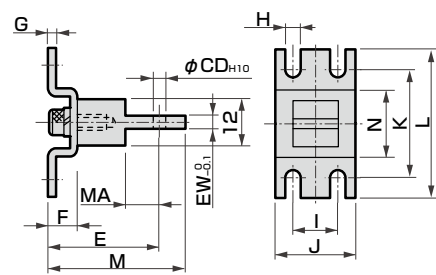
型号	适用缸径 (mm)	适用	C	D	CD	φ	L	重量 (g)
P2-P-10	10	连接件·支撑件·耳环	0.6	2.5	3.2	13	17	1.2
P2-P-10Z		Z用耳环						16
P2-P-16	16	连接件·支撑件	0.7	4	5	13	18	3.0
P2-P-16A		耳环						19

●双耳环支撑件 (B2) 材质：钢
铬酸钝化处理



注：附带销和挡圈。

●单耳环支撑件 (B1) 材质：钢
铬酸钝化处理



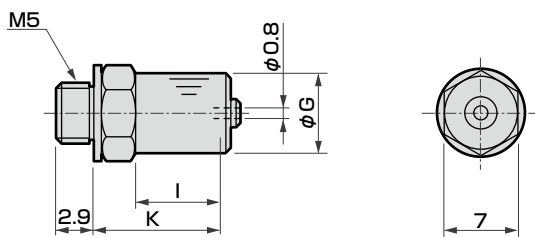
型号	适用缸径 (mm)	CD	E	CB	F	G	H	I	J	K	L	M	N	重量 (g)
P2-B2-10	φ10	3.2	29	3.2	8	2	4.2	12	22	30.2	40	36	18	44
P2-B2-16	φ16	5	31	6.5	10	2.3	5.2	16	28	35.2	48	38	20	44

型号	适用缸径 (mm)	CD	E	EW	F	G	H	I	J	K	L	M	N	MA	重量 (g)
P2-B1-10	φ10	3.2	29	3.1	8	2	4.2	12	22	30.2	40	36	18	9	37
P2-B1-16	φ16	5	35	6.4	10	2.3	5.2	16	28	35.2	48	42	20	14	48

●笔形气缸用气管管接头 (销售单位 10个/1袋)

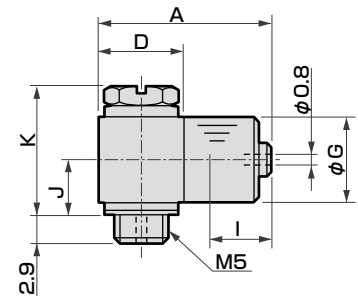
●倒钩接头

直管型·FCS



型号	适用管外径	G	I	K	重量 (g)	有效截面积 (mm ²)
FCS4-M5P	φ4	7	4.3	11.7	3.2	0.35
FCS6-M5P	φ6	9	5	12.4	4.5	0.35

弯管型·FCL



型号	适用管外径	A	D	G	I	J	K	重量 (g)	有效截面积 (mm ²)
FCL4-M5P	φ4	16.1	8	7	4.3	5.1	11.6	6.8	0.35
FCL6-M5P	φ6	17.8	9	9	5	6.1	13.6	10.1	0.35

SCP※3

CMK2

CMA2

SCM

SCG

SCA2

SCS2

CKV2

CAV2·COV/PIN2

SSD2

SSG

SSD

CAT

MDC2

MVC

SMG

MSD·MSDG

FC※

STK

SRL3

SRG3

SRM3

SRT3

MRL2

MRG2

SM-25

缓冲器

FJ

FK

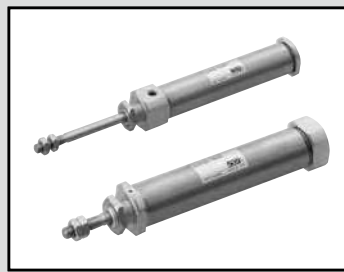
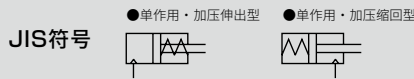
调速阀

卷末

笔形气缸 单作用·加压伸出型 / 单作用·加压缩回型

SCPS · SCPS3 · SCPH3 Series

● 缸径：φ2.5·φ4·φ6·φ10·φ16



规格

项目	SCPS		SCPS3 SCPS3-L			SCPH3 SCPH3-L			
	mm	φ2.5	φ4	φ6	φ10	φ16	φ6	φ10	φ16
缸径	mm	φ2.5	φ4	φ6	φ10	φ16	φ6	φ10	φ16
动作方式		单作用·加压伸出型				单作用·加压缩回型			
使用流体		压缩空气							
最高使用压力	MPa	1.0							
最低使用压力	MPa	0.35	0.3	0.15	0.39	0.2			
耐压力	MPa	1.6							
环境温度	℃	-10~60(但是,不得冻结)							
配管口径		气管接头(气管φ2.5×φ4)				M5			
行程允许误差	mm	+0.5 0			+1.0 0				
使用活塞速度	mm/s	50~300			50~750				
缓冲		无			橡胶缓冲				
给油		无需(给油时请使用透平油1种ISOVG32)							
允许吸收能量	J	1.5×10 ⁻⁴	4×10 ⁻⁴	0.012	0.041	0.162	0.012	0.041	0.162

注1：单作用型气缸请勿在加压后长期放置。如果在加压后长期放置，释放压力时，活塞杆可能会因为弹簧负荷而无法复位。

行程

缸径 (mm)	标准行程 (mm)		最大行程 (mm)		最小行程 (mm)	
	φ2.5	φ4	φ6	φ10	φ10	φ16
SCPS	5·10	5·10·15·20	100	120	5	
SCPS3 SCPH3	15·30·45·60					

注1：关于中间行程，可按每1mm为单位进行制作。

带开关最小行程

概示意图	带1个		带2个	
	前端安装	后端安装	不同面安装时	同面安装时
最小行程	5mm		10mm	28mm
概示意图	带3个			
	不同面安装时	同面安装时		
最小行程	38mm	54mm		

单作用型弹簧负荷 (SCPS · SCPS3 · SCPH3)

(单位：N)

缸径 (mm)	行程为0mm时	全行程动作时
φ2.5	0.73	1.17
φ4	1.76	2.84
φ6	1.7	3.7
φ10	3.2	7.5
φ16	6.4	14.9

开关规格

项目	无触点2线式			无触点3线式		
	T2H · T2V	T2WH · T2WV		T3H · T3V	T3WH · T3WV	
用途	PLC专用			PLC、继电器用		
输出方式	—			NPN输出		
电源电压	—			DC10~28V		
负载电压	DC10~30V	DC24V±10%		DC30V以下		
负载电流	5~20mA(注3)			100mA以下	50mA以下	
指示灯	LED(ON时亮灯)	红色/绿色LED(ON时亮灯)		LED(ON时亮灯)	红色/绿色LED(ON时亮灯)	
泄漏电流	1mA以下			10μA以下		
重量 g	1m : 18 3m : 49 5m : 80			1m : 18 3m : 49 5m : 80		
项目	有触点2线式					
	T0H · T0V			T5H · T5V		
用途	PLC、继电器用			PLC、继电器、IC回路(无指示灯)、串联连接用		
负载电压	DC12/24V	AC110V		DC5/12/24V	AC110V	
负载电流	5~50mA	7~20mA		50mA以下	20mA以下	
指示灯	LED(ON时亮灯)			无指示灯		
泄漏电流	0mA			0mA		
重量 g	1m : 18 3m : 49 5m : 80			1m : 18 3m : 49 5m : 80		

注1: 关于开关详细规格、外形尺寸, 请参阅卷末1。

注2: 还备有带接插件开关等上述刊载机型以外的开关。请参阅卷末1。

注3: 负载电流的最大值20mA为25°C时的值。开关使用环境温度高于25°C时, 会低于20mA。(60°C时为5~10mA。)

气缸重量

● SCPS3 · SCPH3

项目	安装部件重量			行程为0mm时的产品重量	每10mm行程的加算重量	开关重量(每个开关)	安装部件重量
	脚座型 LS	法兰型 FA	耳环型 CB				
缸径(mm)							
φ6	6	4	—	9	2	请参阅开关规格中的重量。	2
φ10	6	4	4	20	4		
φ16	15	12	10	35	8		

(单位: g)

● SCPS

(单位: g)

行程缸径(mm)	行程	
	5	10
φ2.5	1.6	1.7
φ4	7	8

(例) SCPS3-L-LS-10-30-T0H-D的产品重量

- 安装部件重量(脚座型) 6g
- 行程为0mm时的产品重量 20g
- 行程=30mm时的加算重量 4×30/10=12g
- 开关重量 2×(18+2)=40g
- 产品重量 6+20+12+40=78g

理论推力表

● SCPS

(单位: N)

缸径(mm)	使用压力 MPa							
	0.35	0.4	0.5	0.6	0.7	0.8	0.9	1.0
φ2.5	0.694	0.793	1.28	1.78	2.27	2.76	3.25	3.74
φ4	1.92	2.19	3.44	4.70	5.96	7.21	8.47	9.73

● SCPS3

缸径(mm)	使用压力 MPa									
	0.15	0.2	0.3	0.4	0.5	0.6	0.7	0.8	0.9	1.0
φ6	—	—	4.8	7.6	10.4	13.3	16.1	18.9	21.7	24.6
φ10	6.2	8.2	16.1	23.9	31.8	39.6	47.5	55.3	63.2	71.0
φ16	19.0	25.3	45.4	65.5	85.6	105.7	125.8	145.9	166.1	186.2

● SCPH3

缸径(mm)	使用压力 MPa									
	0.2	0.3	0.4	0.5	0.6	0.7	0.8	0.9	1.0	
φ6	—	—	4.8	6.9	9.0	11.1	13.3	15.4	17.5	
φ10	5.7	12.3	18.9	25.5	32.1	38.7	45.3	51.9	58.5	
φ16	21.4	39.5	57.7	75.8	94.0	112.1	130.2	148.4	166.5	

SCP※3

型号表示方法

SCPS - 00 - 2.5 - 5

Ⓐ 安装形式

Ⓑ 缸径

Ⓒ 行程

符号	内容		
Ⓐ 安装形式			
00	基本型		
Ⓑ 缸径 (mm)			
2.5	φ2.5		
4	φ4		
Ⓒ 行程 (mm)			
	缸径	φ2.5	φ4
5	5	●	●
10	10	●	●
15	15		●
20	20		●

〈型号表示例〉

SCPS-00-2.5-5

机种：笔形气缸 单作用·加压伸出型

- Ⓐ 安装形式：基本型
- Ⓑ 缸径：φ2.5mm
- Ⓒ 行程：5mm

CAT

MDC2

MVC

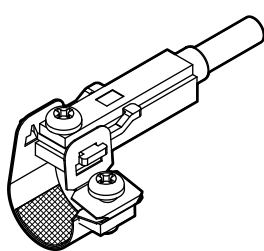
开关单体型号表示方法

●开关本体+安装部件一套

SCPD3 - T0H - 6

缸径
(第19页Ⓒ项)

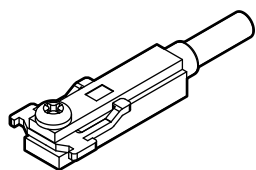
开关型号
(第19页Ⓕ项)



●开关本体(带固定支架)

SCPD3 - T0H

开关型号
(第19页Ⓕ项)

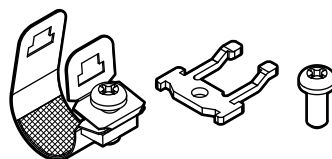


注) T形标准开关和固定部件十字盘头小螺钉不同。

●安装部件一套+固定支架

SCPD3 - TS - 6

缸径
(第19页Ⓒ项)

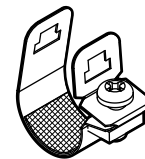


购买20个以上时，将统一进行包装。

●安装部件一套

SCPD3 - T - 6

缸径
(第19页Ⓒ项)



购买20个以上时，将统一进行包装。

FC※

STK

SRL3

SRG3

SRM3

SRT3

MRL2

MRG2

SM-25

安装部件型号表示方法

缸径 (mm)	φ6	φ10	φ16
安装部件			
脚座 (LS)	P2-LS-6	P2-LS-10	P2-LS-16
法兰 (FA)	P2-FA-6	P2-FA-10	P2-FA-16

注：脚座 (LS) 型安装部件为1个一套。

缓冲器

FJ

FK

调速阀

卷末

型号表示方法

不带开关(无开关用磁环)

SCPS3 - 00 - 10 - 15 - O ————— Y

带开关(内置开关用磁环)

SCPS3-L - 00 - 10 - 15 - O - T2H - R - Y

A 机种型号

B 安装形式
注1

C 缸径

D 行程

E 后端气口方向
注1

F 开关型号
注3、注6
※表示导线长度。

G 开关数

H 附件
注4

型号选择时的注意事项

- 注1：气口方向为“O”轴向时，无法制作安装形式“CB”。
- 注2：有关带开关最小行程请参阅第16页。
- 注3：不带开关规格未组装磁环。
- 注4：无法同时选择“L”“Y”。
- 注5：标准为防紫色化规格。
- 注6：开关附带在产品中发货。

〈型号表示例〉

SCPS3-L-00-10-30-O-T2H-R-I

机种：笔形气缸

- A 机种型号：单作用·加压伸出型
- B 安装形式：基本型
- C 缸径：φ10mm
- D 行程：30mm
- E 后端气口方向：轴向
- F 开关型号：无触点开关T2H，导线长度1m
- G 开关数：前端带1个
- H 附件：单耳环连接件

符号	内容					
A 机种型号						
SCPS3	单作用·加压伸出型					
SCPS3-L	单作用·加压伸出型·带开关					
SCPH3	单作用·加压缩回型					
SCPH3-L	单作用·加压缩回型·带开关					
B 安装形式						
	缸径(φ)	6	10	16		
00	基本型	●	●	●		
LS	单侧轴向脚座型(前端)	●	●	●		
FA	前端法兰型	●	●	●		
CB	双耳环型(带销和挡圈)		●	●		
C 缸径(mm)						
6	φ6					
10	φ10					
16	φ16					
D 行程(mm)						
缸径	行程 注2	可制作行程	中间行程			
φ6	5~100	105	每1mm			
φ10	5~120	120				
φ16	5~120	120				
E 后端气口方向						
无符号	垂直方向					
O	轴向“无法选择SCPH3(-L)”					
F 开关型号						
直线导线	L形导线	触点	电压	显示式	导线	
			AC	DC		
T0H※	T0V※	有触点	●	●	单色显示式	2线
T5H※	T5V※		●	●	无指示灯	
T2H※	T2V※	无触点		●	单色显示式	2线
T3H※	T3V※			●		
T2WH※	T2WV※			●	双色显示式	2线
T3WH※	T3WV※			●		
※导线长度						
无符号	1m(标准)					
3	3m(选择项)					
5	5m(选择项)					
G 开关数						
R	前端带1个					
H	后端带1个					
D	带2个					
T	带3个					
H 附件						
	缸径(φ)	6	10	16		
I	单耳环连接件		●	●		
Y	双耳环连接件(带销和挡圈)		●	●		
B1	单耳环支撑件		●	●		
B2	双耳环支撑件		●	●		

SCP※3

CMK2

CMA2

SCM

SCG

SCA2

SCS2

CKV2

CAV2·COVPIN2

SSD2

SSG

SSD

CAT

MDC2

MVC

SMG

MSD·MSDG

FC※

STK

SRL3

SRG3

SRM3

SRT3

MRL2

MRG2

SM-25

缓冲器

FJ

FK

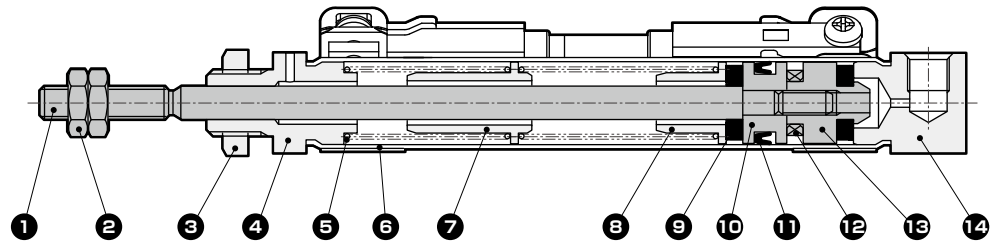
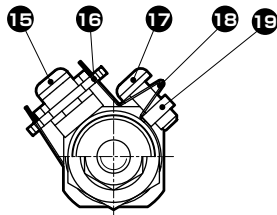
调速阀

卷末

SCPS3 · SCPH3 Series

内部结构及部件一览表

●单作用加压伸出型 SCPS3 SCPS3-L (带开关)

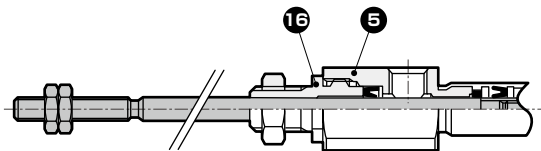
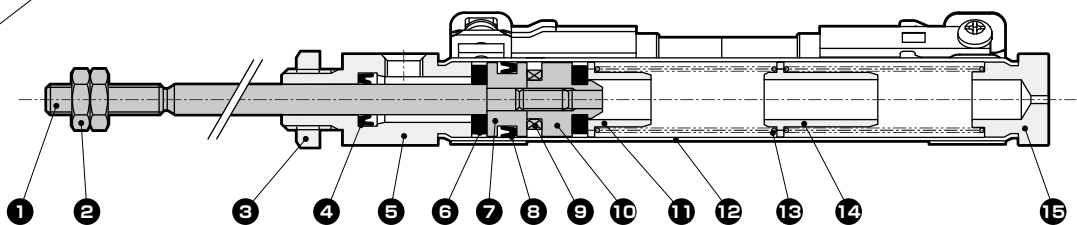
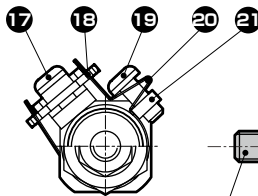


不可拆解

●本产品不可拆解。

编号	部件名称	材质	备注	编号	部件名称	材质	备注
1	活塞杆	不锈钢		11	活塞密封圈	丁腈橡胶	
2	活塞杆螺母	钢	镀镍	12	磁环	—	仅限带开关
3	六角螺母	钢	镀镍	13	垫块	铝合金	
4	前端盖	铝合金	硬质阳极氧化	14	后端盖	铝合金	硬质阳极氧化
5	圆柱弹簧	琴钢丝	铬酸钝化处理	15	十字槽盘头小螺钉	不锈钢	仅限带开关
6	缸筒	不锈钢		16	固定支架	不锈钢	仅限带开关
7	弹簧支架(A)	铝合金		17	十字槽盘头小螺钉	不锈钢	仅限带开关
8	弹簧支架(B)	铝合金		18	束带	不锈钢	仅限带开关
9	缓冲橡胶	聚氨酯橡胶		19	固定螺母	不锈钢	仅限带开关
10	活塞	铝合金					

●单作用加压缩回型 SCPH3 SCPH3-L (带开关)



φ6时

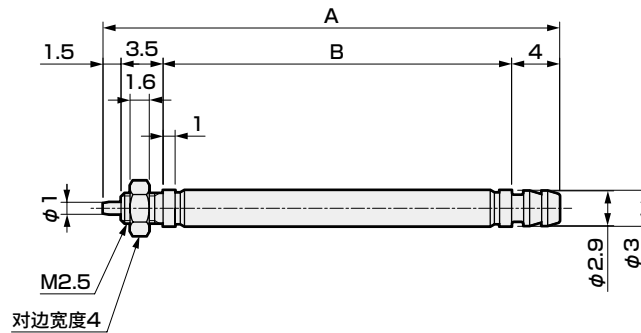
不可拆解

●本产品不可拆解。

编号	部件名称	材质	备注	编号	部件名称	材质	备注
1	活塞杆	不锈钢		12	缸筒	不锈钢	
2	活塞杆螺母	钢	镀镍	13	圆柱弹簧	琴钢丝	铬酸钝化处理
3	六角螺母	钢	镀镍	14	弹簧支架(B)	铝合金	
4	活塞杆密封件	丁腈橡胶		15	后端盖	铝合金	硬质阳极氧化
5	前端盖	铝合金	硬质阳极氧化	16	前端盖	铝合金	硬质阳极氧化
6	缓冲橡胶	聚氨酯橡胶		17	十字槽盘头小螺钉	不锈钢	仅限带开关
7	活塞	铝合金		18	固定支架	不锈钢	仅限带开关
8	活塞密封圈	丁腈橡胶		19	十字槽盘头小螺钉	不锈钢	仅限带开关
9	磁环	—	仅限带开关	20	束带	不锈钢	仅限带开关
10	垫块	铝合金		21	固定螺母	不锈钢	仅限带开关
11	弹簧支架(A)	铝合金					

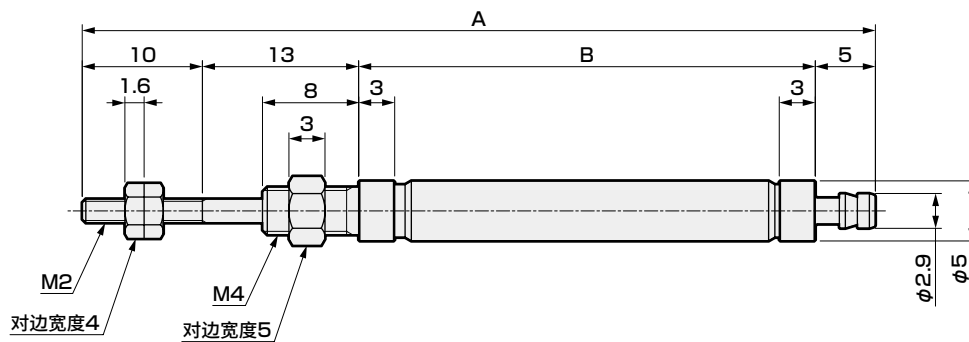
外形尺寸图

●SCPS基本型(00) $\phi 2.5$



符号 行程 (mm)	A	B
5	33	24
10	38	29

●SCPS基本型(00) $\phi 4$



符号 行程 (mm)	A	B
5	60.5	32.5
10	65.5	37.5
15	81.0	53.0
20	86.0	58.0

SCP※3

CMK2

CMA2

SCM

SCG

SCA2

SCS2

CKV2

CAV2·

COV/PN2

SSD2

SSG

SSD

CAT

MDC2

MVC

SMG

MSD·

MSDG

FC※

STK

SRL3

SRG3

SRM3

SRT3

MRL2

MRG2

SM-25

缓冲器

FJ

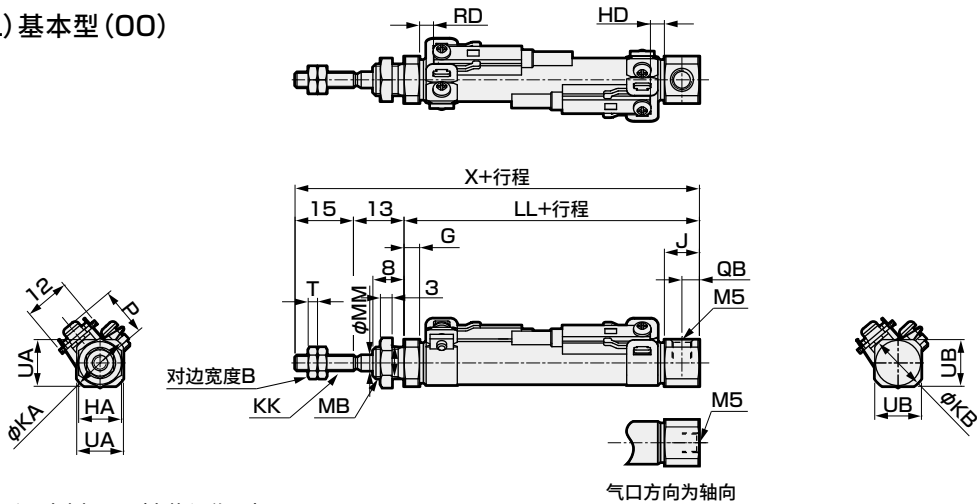
FK

调速阀

卷末

外形尺寸图

●SCPS3-(L) 基本型(00)

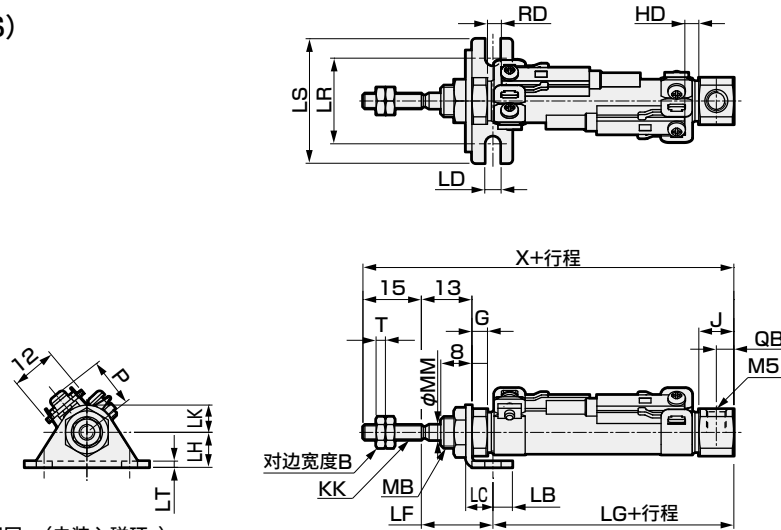


注1：不带开关的外形尺寸也相同。(未装入磁环)
 注2： $\phi 6 \cdot \phi 10$ 气缸的气口螺纹深度为3.8mm，因此在使用接头时，请使用螺纹部长度为3.8mm以下的接头。
 注3：()内尺寸为后端气口方向为“O”轴向时的值。
 注4：关于附件的外形尺寸图，请参阅第15页。

符号		基本型(00)基本尺寸																							
缸径 (mm)	B	G	HA	J	KA	KB	KK	LL										MB	MM	QB	T	UA	UB	X	
								15以下	超过15 30以下	超过30 45以下	超过45 60以下	超过60 75以下	超过75 90以下	超过90 105以下	超过105 120以下	—	15以下							超过15 30以下	超过30 45以下
$\phi 6$	5.5	3	8	8	10.5	13.5(10.5)	M3	43.5	48.5	63.5	68.5	83.5	88.5	103.5	—	M6	3	4	1.8	9	11(9)	71.5	76.5	91.5	
$\phi 10$	7	4	11	9	14.5	M4	47	52	62	67	77	82	92	97	M8×1.0	4	4.5	2.4	12	12	75	80	90		
$\phi 16$	8	4	14	9	21.5	M5	47	52	62	67	77	82	92	97	M10×1.0	5	4.5	3.2	18	18	75	80	90		

符号		带开关																						
缸径 (mm)	X	TO,T5,T2,T3										HD	T2W,T3W										P	
		RD					RD						RD					HD						
超过45 60以下	超过60 75以下	超过75 90以下	超过90 105以下	超过105 120以下	15以下	超过15 30以下	超过30 45以下	超过45 60以下	超过60 75以下	超过75 90以下	超过90 105以下	超过105 120以下	15以下	超过15 30以下	超过30 45以下	超过45 60以下	超过60 75以下		超过75 90以下	超过90 105以下	超过105 120以下	HD		
$\phi 6$	96.5	111.5	116.5	131.5	—	12	17	32	37	52	57	72	—	2	14	19	34	39	54	59	74	—	3.5	11.5
$\phi 10$	95	105	110	120	125	13.5	18.5	28.5	33.5	43.5	48.5	58.5	63.5	2.5	15	20	30	35	45	50	60	65	4	13.5
$\phi 16$	95	105	110	120	125	11.5	16.5	26.5	31.5	41.5	46.5	56.5	61.5	3.5	13.5	18.5	28.5	33.5	43.5	48.5	58.5	63.5	5	17.0

●单侧轴向脚座型(LS)



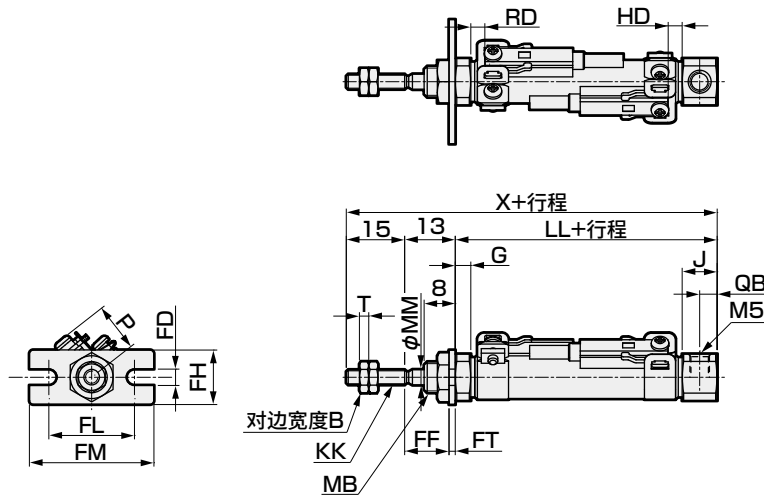
注1：不带开关的外形尺寸也相同。(未装入磁环)
 注2： $\phi 6 \cdot \phi 10$ 气缸的气口螺纹深度为3.8mm，因此在使用接头时，请使用螺纹部长度为3.8mm以下的接头。
 注3：关于附件的外形尺寸图，请参阅第15页。

符号		单侧轴向脚座型(LS)基本尺寸										安装尺寸														
缸径 (mm)	B	G	KK	MB	MM	QB	T	X										LB	LC	LD	LF	LG				
								15以下	超过15 30以下	超过30 45以下	超过45 60以下	超过60 75以下	超过75 90以下	超过90 105以下	超过105 120以下	—	15以下					超过15 30以下	超过30 45以下	超过45 60以下	超过60 75以下	
$\phi 6$	5.5	3	M3	M6	3	4	1.8	71.5	76.5	91.5	96.5	111.5	116.5	131.5	—	5	7	4.2	18.4	38.1	43.1	58.1	63.1	78.1	83.1	
$\phi 10$	7	4	M4	M8×1.0	4	4.5	2.4	75	80	90	95	105	110	120	125	5	7	4.2	18.4	41.6	46.6	56.6	61.6	71.6	76.6	
$\phi 16$	8	4	M5	M10×1.0	5	4.5	3.2	75	80	90	95	105	110	120	125	6	9	5.2	19.7	40.3	45.3	55.3	60.3	70.3	75.3	

符号		带开关																										
缸径 (mm)	LG	LH	LK	LR	LS	LT	TO,T5,T2,T3										HD	T2W,T3W										P
							RD					RD						RD					HD					
超过90 105以下	超过105 120以下	15以下	超过15 30以下	超过30 45以下	超过45 60以下	超过60 75以下	超过75 90以下	超过90 105以下	超过105 120以下	15以下	超过15 30以下	超过30 45以下	超过45 60以下	超过60 75以下	超过75 90以下	超过90 105以下	超过105 120以下	HD										
$\phi 6$	98.1	—	9	7	22	32	1.6	12	17	32	37	52	57	72	—	2	14	19	34	39	54	59	74	—	3.5	11.5		
$\phi 10$	86.6	91.6	9	7	22	32	1.6	13.5	18.5	28.5	33.5	43.5	48.5	58.5	63.5	2.5	15	20	30	35	45	50	60	65	4	13.5		
$\phi 16$	85.3	90.3	14	10	29	42	2.3	11.5	16.5	26.5	31.5	41.5	46.5	56.5	61.5	3.5	13.5	18.5	28.5	33.5	43.5	48.5	58.5	63.5	5	17.0		

外形尺寸图

●前端法兰型 (FA)

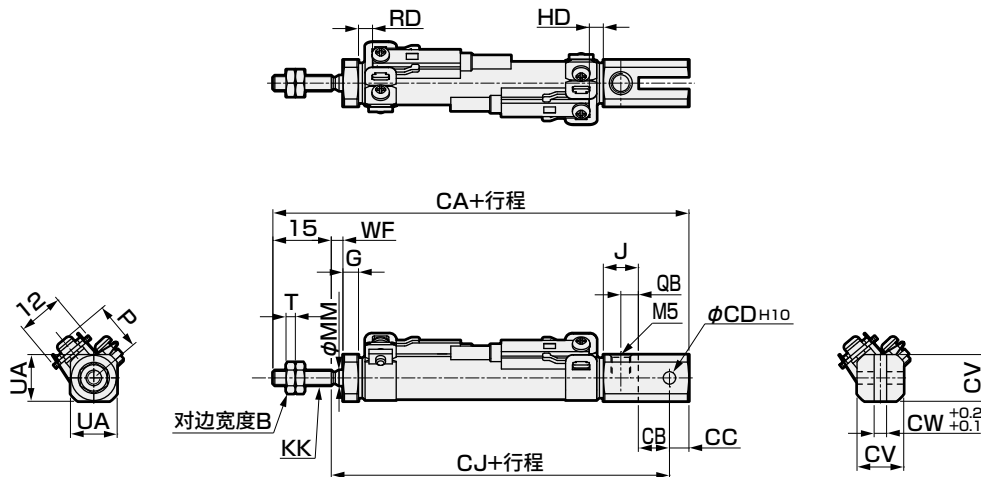


注1：不带开关的外形尺寸也相同。(未装入磁环。)
 注2：φ6·φ10气缸的气口螺纹深度为3.8mm，因此在使用接头时，请使用螺纹部长度为3.8mm以下的接头。
 注3：关于附件的外形尺寸图，请参阅第15页。

符号		前端法兰型 (FA) 基本尺寸																						
缸径 (mm)	B	G	J	KK	LL										MB	MM	QB	T	X					
					15以下	超过15 30以下	超过30 45以下	超过45 60以下	超过60 75以下	超过75 90以下	超过90 105以下	超过105 120以下	15以下	超过15 30以下					超过30 45以下	超过45 60以下	超过60 75以下	超过75 90以下	超过90 105以下	超过105 120以下
φ6	5.5	3	8	M3	43.5	48.5	63.5	68.5	83.5	88.5	103.5	—	M6	3	4	1.8	71.5	76.5	91.5	96.5	111.5	116.5	131.5	—
φ10	7	4	9	M4	47	52	62	67	77	82	92	97	M8×1.0	4	4.5	2.4	75	80	90	95	105	110	120	125
φ16	8	4	9	M5	47	52	62	67	77	82	92	97	M10×1.0	5	4.5	3.2	75	80	90	95	105	110	120	125

符号		安装尺寸						带开关																				
缸径 (mm)	FD	FF	FH	FL	FM	FT	TO, T5, T2, T3														P							
							RD							HD								RD						HD
							15以下	超过15 30以下	超过30 45以下	超过45 60以下	超过60 75以下	超过75 90以下	超过90 105以下	超过105 120以下	15以下	超过15 30以下	超过30 45以下	超过45 60以下	超过60 75以下	超过75 90以下		超过90 105以下	超过105 120以下					
φ6	4.2	11.4	14	22	32	1.6	12	17	32	37	52	57	72	—	2	14	19	34	39	54	59	74	—	3.5	11.5			
φ10	4.2	11.4	14	22	32	1.6	13.5	18.5	28.5	33.5	43.5	48.5	58.5	63.5	2.5	15	20	30	35	45	50	60	65	4	13.5			
φ16	5.2	10.7	20	29	42	2.3	11.5	16.5	26.5	31.5	41.5	46.5	56.5	61.5	3.5	13.5	18.5	28.5	33.5	43.5	48.5	58.5	63.5	5	17.0			

●双耳环型 (CB)



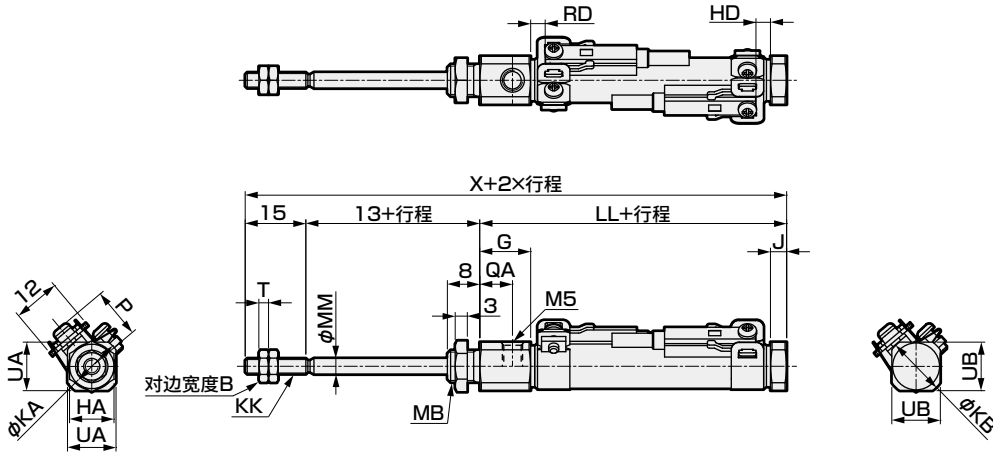
注1：不带开关的外形尺寸也相同。(未装入磁环。)
 注2：附带销和止动部件。
 注3：关于附件的外形尺寸图，请参阅第15页。

符号		双耳环型 (CB) 基本尺寸										安装尺寸																
缸径 (mm)	B	G	J	KK	MM	QB	T	UA	CA							CB	CC	CD	CJ						CV			
									15以下	超过15 30以下	超过30 45以下	超过45 60以下	超过60 75以下	超过75 90以下	超过90 105以下				超过105 120以下	15以下	超过15 30以下	超过30 45以下	超过45 60以下	超过60 75以下		超过75 90以下	超过90 105以下	超过105 120以下
φ10	7	4	9	M4	4	4.5	2.4	12	80	92	104	116	128	140	152	164	8	5	3.2	60	72	84	96	108	120	132	144	12
φ16	8	4	9	M5	5	4.5	3.2	18	87	99	111	123	135	147	159	171	10	10	5	62	74	86	98	110	122	134	146	18

符号		带开关																										
缸径 (mm)	CW	WF						TO, T5, T2, T3							T2W, T3W						P							
		RD							HD							RD						HD						
		15以下	超过15 30以下	超过30 45以下	超过45 60以下	超过60 75以下	超过75 90以下	超过90 105以下	15以下	超过15 30以下	超过30 45以下	超过45 60以下	超过60 75以下	超过75 90以下	超过90 105以下	超过105 120以下	15以下	超过15 30以下	超过30 45以下	超过45 60以下			超过60 75以下	超过75 90以下	超过90 105以下	超过105 120以下		
φ10	3.2	5	12	14	21	23	30	32	39	13.5	18.5	28.5	33.5	43.5	48.5	58.5	63.5	2.5	15	20	30	35	45	50	60	65	4	13.5
φ16	6.5	5	12	14	21	23	30	32	39	11.5	16.5	26.5	31.5	41.5	46.5	56.5	61.5	3.5	13.5	18.5	28.5	33.5	43.5	48.5	58.5	63.5	5	17.0

外形尺寸图

●SCPH3-(L) 基本型(00)



注1：不带开关的外形尺寸也相同。(未装入磁环。)

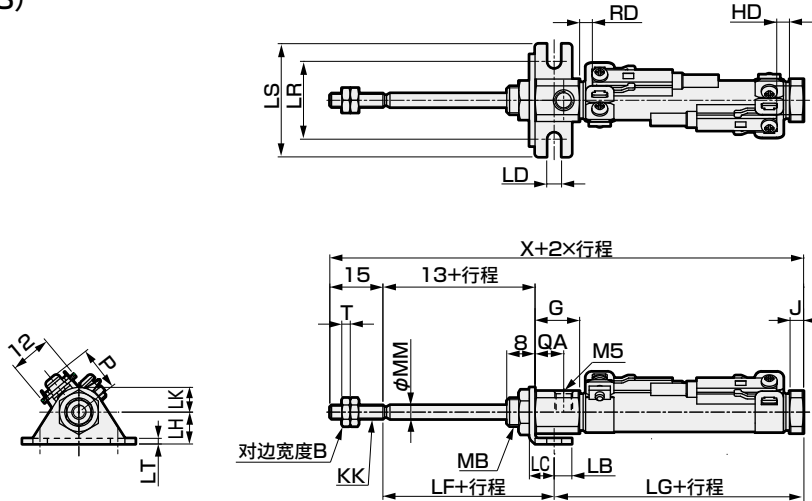
注2：φ6·φ10气缸的气口螺纹深度为3.8mm，因此在使用接头时，请使用螺纹部长度为3.8mm以下的接头。

注3：关于附件的外形尺寸图，请参阅第15页。

符号	基本型(00)基本尺寸																							
缸径 (mm)	B	G	HA	J	KA	KB	KK	LL								MB	MM	QA	T	UA	UB	X		
								15以下	超过15 30以下	超过30 45以下	超过45 60以下	超过60 75以下	超过75 90以下	超过90 105以下	超过105 120以下							15以下	超过15 30以下	超过30 45以下
φ6	5.5	17	8	3	13.5	10.5	M3	52.5	57.5	72.5	77.5	92.5	97.5	112.5	—	M6	3	13	1.8	11	9	80.5	85.5	100.5
φ10	7	12.5	11	4	14.5	14.5	M4	51	56	66	71	81	86	96	101	M8×1.0	4	8	2.4	12	12	79	84	94
φ16	8	13	14	4	21.5	21.5	M5	51	56	66	71	81	86	96	101	M10×1.0	5	8.5	3.2	18	18	79	84	94

符号	带开关																							
缸径 (mm)	X						T0, T5, T2, T3						T2W, T3W						P					
	RD						HD						RD							HD				
	超过45 60以下	超过60 75以下	超过75 90以下	超过90 105以下	超过105 120以下	—	15以下	超过15 30以下	超过30 45以下	超过45 60以下	超过60 75以下	超过75 90以下	超过90 105以下	超过105 120以下	—	15以下	超过15 30以下	超过30 45以下			超过45 60以下	超过60 75以下	超过75 90以下	超过90 105以下
φ6	105.5	120.5	125.5	140.5	—	2	12	17	32	37	52	57	72	—	4	13.5	18.5	33.5	38.5	53.5	58.5	73.5	—	11.5
φ10	99	109	114	124	129	3.5	12	17	27	32	42	47	57	62	5.5	14	19	29	34	44	49	59	64	13.5
φ16	99	109	114	124	129	2	13.5	18.5	28.5	33.5	43.5	48.5	58.5	63.5	3.5	15	20	30	35	45	50	60	65	17.0

●单侧轴向脚座型(LS)



注1：不带开关的外形尺寸也相同。(未装入磁环。)

注2：φ6·φ10气缸的气口螺纹深度为3.8mm，因此在使用接头时，请使用螺纹部长度为3.8mm以下的接头。

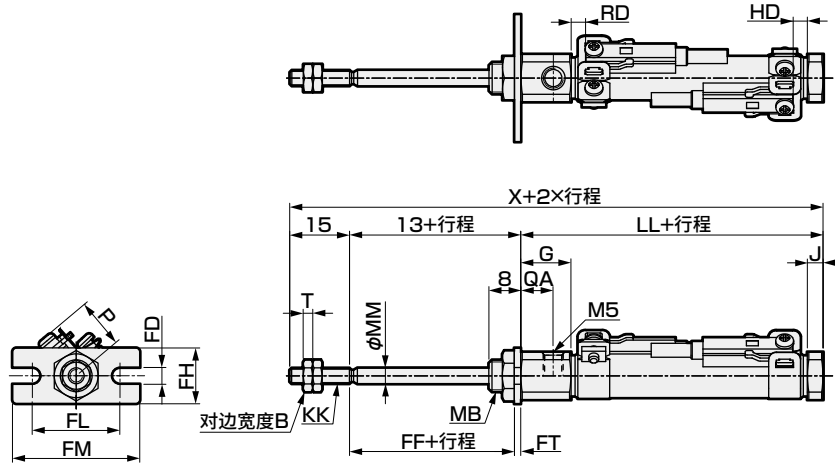
注3：关于附件的外形尺寸图，请参阅第15页。

符号	单侧轴向脚座型(LS)基本尺寸																		安装尺寸							
缸径 (mm)	B	G	J	KK	MB	MM	QA	T	X								LB	LC	LD	LF	LG					
									15以下	超过15 30以下	超过30 45以下	超过45 60以下	超过60 75以下	超过75 90以下	超过90 105以下	超过105 120以下					15以下	超过15 30以下	超过30 45以下	超过45 60以下	超过60 75以下	超过75 90以下
φ6	5.5	17	3	M3	M6	3	13	1.8	80.5	85.5	100.5	105.5	120.5	125.5	140.5	—	5	7	4.2	18.4	47.1	52.1	67.1	72.1	87.1	92.1
φ10	7	12.5	4	M4	M8×1.0	4	8	2.4	79	84	94	99	109	114	124	129	5	7	4.2	18.4	45.6	50.6	60.6	65.6	75.6	80.6
φ16	8	13	4	M5	M10×1.0	5	8.5	3.2	79	84	94	99	109	114	124	129	6	9	5.2	19.7	44.3	49.3	59.3	64.3	74.3	79.3

符号	带开关																									
缸径 (mm)	LG						T0, T5, T2, T3						T2W, T3W						P							
	RD						HD						RD							HD						
	超过90 105以下	超过105 120以下	—	9	7	22	32	1.6	2 <th>12 <th>17 <th>32 <th>37 <th>52 <th>57 <th>72 <th>— <th>4 <th>13.5 <th>18.5 <th>33.5 <th>38.5 <th>53.5 <th>58.5 <th>73.5 <th>— <th>11.5 </th></th></th></th></th></th></th></th></th></th></th></th></th></th></th></th></th></th>	12 <th>17 <th>32 <th>37 <th>52 <th>57 <th>72 <th>— <th>4 <th>13.5 <th>18.5 <th>33.5 <th>38.5 <th>53.5 <th>58.5 <th>73.5 <th>— <th>11.5 </th></th></th></th></th></th></th></th></th></th></th></th></th></th></th></th></th>	17 <th>32 <th>37 <th>52 <th>57 <th>72 <th>— <th>4 <th>13.5 <th>18.5 <th>33.5 <th>38.5 <th>53.5 <th>58.5 <th>73.5 <th>— <th>11.5 </th></th></th></th></th></th></th></th></th></th></th></th></th></th></th></th>	32 <th>37 <th>52 <th>57 <th>72 <th>— <th>4 <th>13.5 <th>18.5 <th>33.5 <th>38.5 <th>53.5 <th>58.5 <th>73.5 <th>— <th>11.5 </th></th></th></th></th></th></th></th></th></th></th></th></th></th></th>	37 <th>52 <th>57 <th>72 <th>— <th>4 <th>13.5 <th>18.5 <th>33.5 <th>38.5 <th>53.5 <th>58.5 <th>73.5 <th>— <th>11.5 </th></th></th></th></th></th></th></th></th></th></th></th></th></th>	52 <th>57 <th>72 <th>— <th>4 <th>13.5 <th>18.5 <th>33.5 <th>38.5 <th>53.5 <th>58.5 <th>73.5 <th>— <th>11.5 </th></th></th></th></th></th></th></th></th></th></th></th></th>	57 <th>72 <th>— <th>4 <th>13.5 <th>18.5 <th>33.5 <th>38.5 <th>53.5 <th>58.5 <th>73.5 <th>— <th>11.5 </th></th></th></th></th></th></th></th></th></th></th></th>	72 <th>— <th>4 <th>13.5 <th>18.5 <th>33.5 <th>38.5 <th>53.5 <th>58.5 <th>73.5 <th>— <th>11.5 </th></th></th></th></th></th></th></th></th></th></th>	— <th>4 <th>13.5 <th>18.5 <th>33.5 <th>38.5 <th>53.5 <th>58.5 <th>73.5 <th>— <th>11.5 </th></th></th></th></th></th></th></th></th></th>	4 <th>13.5 <th>18.5 <th>33.5 <th>38.5 <th>53.5 <th>58.5 <th>73.5 <th>— <th>11.5 </th></th></th></th></th></th></th></th></th>			13.5 <th>18.5 <th>33.5 <th>38.5 <th>53.5 <th>58.5 <th>73.5 <th>— <th>11.5 </th></th></th></th></th></th></th></th>	18.5 <th>33.5 <th>38.5 <th>53.5 <th>58.5 <th>73.5 <th>— <th>11.5 </th></th></th></th></th></th></th>	33.5 <th>38.5 <th>53.5 <th>58.5 <th>73.5 <th>— <th>11.5 </th></th></th></th></th></th>	38.5 <th>53.5 <th>58.5 <th>73.5 <th>— <th>11.5 </th></th></th></th></th>	53.5 <th>58.5 <th>73.5 <th>— <th>11.5 </th></th></th></th>	58.5 <th>73.5 <th>— <th>11.5 </th></th></th>
φ6	107.1	—	9	7	22	32	1.6	2	12	17	32	37	52	57	72	—	4	13.5	18.5	33.5	38.5	53.5	58.5	73.5	—	11.5
φ10	90.6	95.6	9	7	22	32	1.6	3.5	12	17	27	32	42	47	57	62	5.5	14	19	29	34	44	49	59	64	13.5
φ16	89.3	94.3	14	10	29	42	2.3	2	13.5	18.5	28.5	33.5	43.5	48.5	58.5	63.5	3.5	15	20	30	35	45	50	60	65	17.0

外形尺寸图

●前端法兰型 (FA)

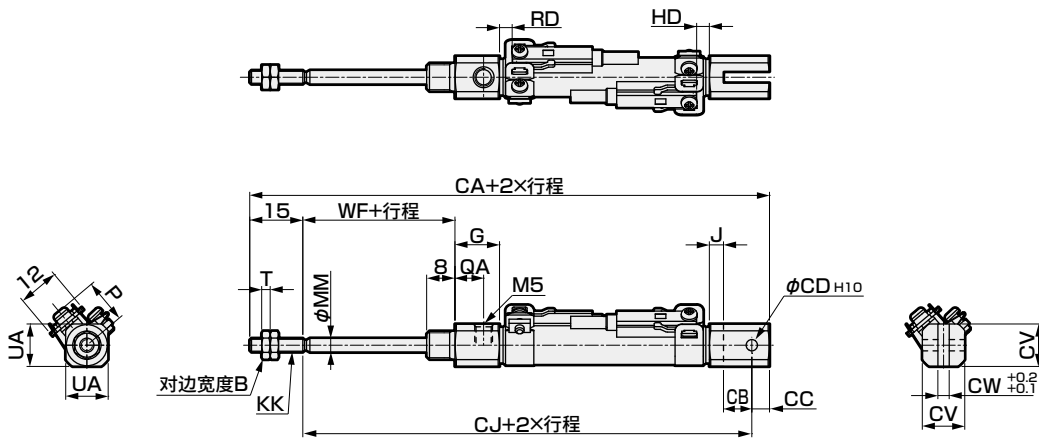


注1：不带开关的外形尺寸也相同。(未装入磁环。)
 注2：φ6·φ10气缸的气口螺纹深度为3.8mm，因此在使用接头时，请使用螺纹部长度为3.8mm以下的接头。
 注3：关于附件的外形尺寸图，请参阅第15页。

符号	前端法兰型基本尺寸																							
	缸径 (mm)	B	G	J	KK	LL						MB	MM	QA	T	X								
15以下						超过15 30以下	超过30 45以下	超过45 60以下	超过60 75以下	超过75 90以下	超过90 105以下					超过105 120以下	15以下	超过15 30以下	超过30 45以下	超过45 60以下	超过60 75以下	超过75 90以下	超过90 105以下	超过105 120以下
φ6	5.5	17	3	M3	52.5	57.5	72.5	77.5	92.5	97.5	112.5	—	M6	3	13	1.8	80.5	85.5	100.5	105.5	120.5	125.5	140.5	—
φ10	7	12.5	4	M4	51	56	66	71	81	86	96	101	M8×1.0	4	8	2.4	79	84	94	99	109	114	124	129
φ16	8	13	4	M5	51	56	66	71	81	86	96	101	M10×1.0	5	8.5	3.2	79	84	94	99	109	114	124	129

符号	安装尺寸						带开关																		
	缸径 (mm)	FD	FF	FH	FL	FM	FT	T0,T5,T2,T3						T2W,T3W						P					
								HD			RD			HD			RD								
15以下	超过15 30以下	超过30 45以下	超过45 60以下	超过60 75以下	超过75 90以下	超过90 105以下	超过105 120以下	15以下	超过15 30以下	超过30 45以下	超过45 60以下	超过60 75以下	超过75 90以下	超过90 105以下	超过105 120以下										
φ6	4.2	11.4	14	22	32	1.6	2	12	17	32	37	52	57	72	—	4	13.5	18.5	33.5	38.5	53.5	58.5	73.5	—	11.5
φ10	4.2	11.4	14	22	32	1.6	3.5	12	17	27	32	42	47	57	62	5.5	14	19	29	34	44	49	59	64	13.5
φ16	5.2	10.7	20	29	42	2.3	2	13.5	18.5	28.5	33.5	43.5	48.5	58.5	63.5	3.5	15	20	30	35	45	50	60	65	17.0

●双耳环型 (CB)



注1：不带开关的外形尺寸也相同。(未装入磁环。)
 注2：φ10气缸的气口螺纹深度为3.8mm，因此在使用接头时，请使用螺纹部长度为3.8mm以下的接头。
 注3：附带销和止动部件。
 注4：关于附件的外形尺寸图，请参阅第15页。

符号	双耳环型 (CB) 基本尺寸										安装尺寸																	
	缸径 (mm)	B	G	J	KK	MM	QA	T	UA	CA					CB	CC	CD	CJ										
15以下										超过15 30以下	超过30 45以下	超过45 60以下	超过60 75以下	超过75 90以下				超过90 105以下	超过105 120以下	15以下	超过15 30以下	超过30 45以下	超过45 60以下	超过60 75以下	超过75 90以下	超过90 105以下	超过105 120以下	
φ10	7	12.5	4	M4	4	8	2.4	12	94	106	118	130	142	154	166	178	8	5	3.2	74	86	98	110	122	134	146	158	12
φ16	8	13	4	M5	5	8.5	3.2	18	101	113	125	137	149	161	173	185	10	10	5	76	88	100	112	124	136	148	160	18

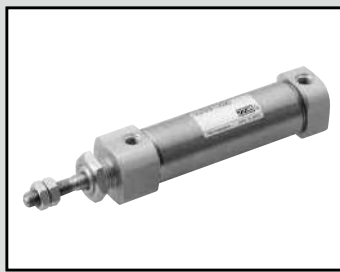
符号	带开关																											
	缸径 (mm)	CW	WF						T0,T5,T2,T3						T2W,T3W						P							
			HD			RD			HD			RD																
15以下	超过15 30以下	超过30 45以下	超过45 60以下	超过60 75以下	超过75 90以下	超过90 105以下	超过105 120以下	15以下	超过15 30以下	超过30 45以下	超过45 60以下	超过60 75以下	超过75 90以下	超过90 105以下	超过105 120以下	15以下	超过15 30以下	超过30 45以下	超过45 60以下	超过60 75以下	超过75 90以下	超过90 105以下	超过105 120以下					
φ10	3.2	15	22	24	31	33	40	42	49	3.5	12	17	27	32	42	47	57	62	5.5	14	19	29	34	44	49	59	64	13.5
φ16	6.5	15	22	24	31	33	40	42	49	2	13.5	18.5	28.5	33.5	43.5	48.5	58.5	63.5	3.5	15	20	30	35	45	50	60	65	17.0

笔形气缸 双作用·耐热型

SCPD3-T Series

● 缸径：φ6·φ10·φ16

JIS符号



规格

项目	SCPD3-T		
缸径 mm	φ6	φ10	φ16
动作方式	双作用·耐热型		
使用流体	压缩空气		
最高使用压力 MPa	1.0		
最低使用压力 MPa	0.15	0.1	
耐压力 MPa	1.6		
环境温度 °C	5~120		
配管口径	M5		
行程允许误差 mm	+1.0 0		
使用活塞速度 mm/s	50~750		
缓冲	橡胶缓冲		
给油	不可		
允许吸收能量 J	0.012	0.041	0.162

行程

缸径 (mm)	标准行程 (mm)		最大行程 (mm)		最小行程 (mm)	
	φ6	φ10	φ10	φ16	φ6	φ10
SCPD3-T	15	30	100	260	5	5

注1：关于中间行程，可按每1mm为单位进行制作。

气缸重量

(单位：g)

型号	项目 缸径 (mm)	安装部件重量			行程为0mm时的 产品重量	每10mm行程的 加算重量
		脚座型 LS	法兰型 FA	耳环型 CB		
SCPD3-T	φ6	6	4	—	13	1
	φ10	6	4	4	21	2
	φ16	15	12	10	42	3

(例) SCPD3-T-LS-10-30的产品重量

- 安装部件重量 (脚座型) 6g
- 行程为0mm时的产品重量 21g
- 行程=30mm时的加算重量 2×30/10=6g
- 产品重量 6+21+6=33g

理论推力表

(单位：N)

缸径 (mm)	动作方向	使用压力 MPa										
		0.1	0.15	0.2	0.3	0.4	0.5	0.6	0.7	0.8	0.9	1.0
φ6	伸出	—	4.24	5.65	8.48	11.3	14.1	17.0	19.8	22.6	25.4	28.3
	缩回	—	3.18	4.24	6.36	8.48	10.6	12.7	14.8	17.0	19.1	21.2
φ10	伸出	7.85	11.8	15.7	23.6	31.4	39.3	47.1	55.0	62.8	70.7	78.5
	缩回	6.60	9.90	13.2	19.8	26.4	33.0	39.6	46.2	52.8	59.4	66.0
φ16	伸出	20.1	30.2	40.2	60.3	80.4	1.01×10 ²	1.21×10 ²	1.41×10 ²	1.61×10 ²	1.81×10 ²	2.01×10 ²
	缩回	18.1	27.2	36.3	54.4	72.6	90.7	1.09×10 ²	1.27×10 ²	1.45×10 ²	1.63×10 ²	1.81×10 ²

外形尺寸图

与双作用型 SCPD3系列相同。请参阅第13页~14页。

型号表示方法

SCPD3-T - 00 - 10 - 15 - O - Y

A 安装形式
注1

B 缸径

C 行程

D 后端气口方向
注1

E 附件
注2

符号	内容			
A 安装形式				
	缸径(φ)	6	10	16
00	基本型	●	●	●
LS	单侧轴向脚座型(前端)	●	●	●
FA	前端法兰型	●	●	●
CB	双耳环型(带销和挡圈)		●	●
B 缸径(mm)				
6	φ6			
10	φ10			
16	φ16			
C 行程(mm)				
缸径	行程	可制作行程	中间行程	
φ6	5~100	100	每1mm	
φ10	5~200	200		
φ16	5~260	260		
D 后端气口方向				
无符号	垂直方向			
O	轴向			
E 附件				
	缸径(φ)	6	10	16
I	单耳环连接件		●	●
Y	双耳环连接件(带销和挡圈)		●	●
B1	单耳环支撑件		●	●
B2	双耳环支撑件		●	●

型号选择时的注意事项

注1：气口方向为“O”轴向时，无法制作安装形式“CB”。
注2：无法同时选择“I”“Y”。

〈型号表示例〉
SCPD3-T-00-10-30-O-I
机种：笔形气缸耐热型

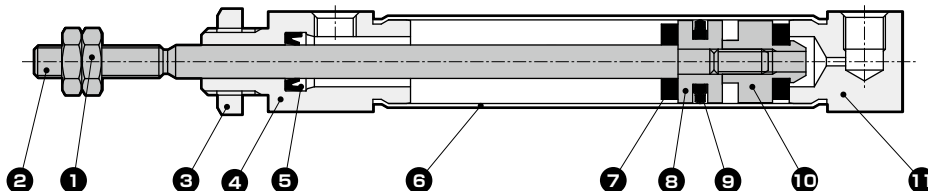
- A 安装形式：基本型
- B 缸径：φ10mm
- C 行程：30mm
- D 后端气口方向：轴向
- E 附件：单耳环连接件

安装部件型号表示方法

缸径(mm)	φ6	φ10	φ16
脚座(LS)	P2-LS-6	P2-LS-10	P2-LS-16
法兰(FA)	P2-FA-6	P2-FA-10	P2-FA-16

注：脚座(LS)型安装部件为1个一套。

内部结构及部件一览表

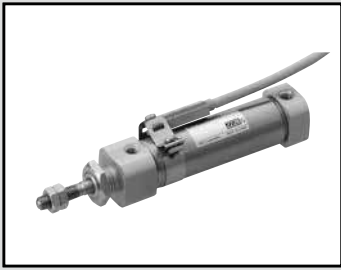


不可拆解

●本产品为铆接结构，因此不可拆解。

编号	部件名称	材质	备注	编号	部件名称	材质	备注
1	活塞杆螺母	钢	镀镍	7	缓冲橡胶	氟橡胶	
2	活塞杆	不锈钢		8	活塞	铝合金	
3	六角螺母	钢	镀镍	9	活塞密封圈	氟橡胶	
4	前端盖	铝合金	硬质阳极氧化	10	垫块	铝合金	
5	活塞杆密封件	氟橡胶		11	后端盖	铝合金	硬质阳极氧化
6	缸筒	不锈钢					

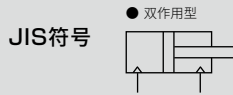
SCP※3
CMK2
CMA2
SCM
SCG
SCA2
SCS2
CKV2
CAV2·COVPIN2
SSD2
SSG
SSD
CAT
MDC2
MVC
SMG
MSD·MSDG
FC※
STK
SRL3
SRG3
SRM3
SRT3
MRL2
MRG2
SM-25
缓冲器
FJ
FK
调速阀
卷末



笔形气缸 双作用·带橡胶气缓冲

SCPD3-※C Series

● 缸径：φ6·φ10·φ16



规格

项目	SCPD3-※C、SCPD3-L-※C			
缸径	mm	φ6	φ10	φ16
动作方式		双作用型		
使用流体		压缩空气		
最高使用压力	MPa	1.0		
最低使用压力	MPa	0.3		0.2
耐压力	MPa	1.6		
环境温度	℃	-10~60(但是,不得冻结)		
配管口径		M5		
行程允许误差	mm	+1.0 0		
使用活塞速度	mm/s	50~750(请在允许吸收能量范围内使用。)		
缓冲		橡胶气缓冲		
给油		无需(给油时请使用透平油1种ISOVG32)		
允许吸收能量	J	0.012	0.041	0.162

行程

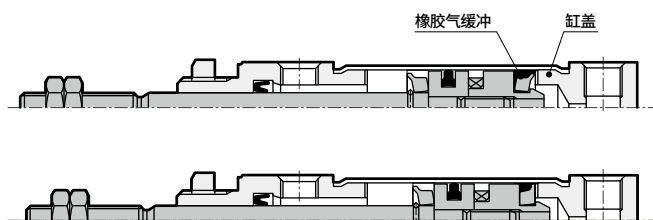
缸径(mm)	标准行程(mm)	最大行程(mm)	最小行程(mm)
φ6	15·30·45·60	100	5
φ10		200	
φ16		260	

注1：关于中间行程，可按每1mm为单位进行制作。

带开关最小行程

概示意图	带1个		带2个	
	前端安装	后端安装	不同面安装时	同面安装时
最小行程	5mm		10mm	28mm
概示意图	带3个			
	不同面安装时	同面安装时		
最小行程	38mm	54mm		

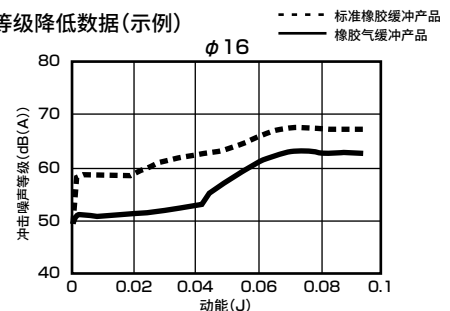
橡胶气缓冲机构



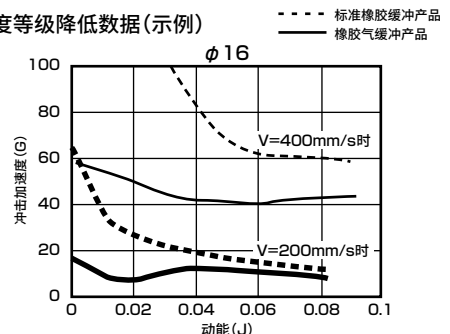
对于缩回时的动作说明

活塞动作，当橡胶气缓冲与缸盖接触后，在■部形成空气单位密闭空间。该密闭空间内的空气随活塞的动作而被压缩，并吸收能量。行程末端时还要加上橡胶气缓冲的压缩变形导致的能量吸收。

冲击噪声等级降低数据(示例)



冲击加速度等级降低数据(示例)



开关规格

项目	无触点2线式			无触点3线式		
	T2H·T2V	T2WH·T2WV		T3H·T3V	T3WH·T3WV	
用途	PLC专用			PLC、继电器用		
输出方式	—			NPN输出		
电源电压	—			DC10~28V		
负载电压	DC10~30V	DC24V±10%		DC30V以下		
负载电流	5~20mA(注3)			100mA以下	50mA以下	
指示灯	LED(ON时亮灯)	红色/绿色LED(ON时亮灯)		LED(ON时亮灯)	红色/绿色LED(ON时亮灯)	
泄漏电流	1mA以下			10μA以下		
重量	g 1m: 18 3m: 49 5m: 80			g 1m: 18 3m: 49 5m: 80		
项目	有触点2线式					
	T0H·T0V			T5H·T5V		
用途	PLC、继电器用			PLC、继电器、IC回路(无指示灯)、串联连接用		
负载电压	DC12/24V	AC110V		DC5/12/24V	AC110V	
负载电流	5~50mA	7~20mA		50mA以下	20mA以下	
指示灯	LED(ON时亮灯)			无指示灯		
泄漏电流	0mA			0mA		
重量	g 1m: 18 3m: 49 5m: 80			g 1m: 18 3m: 49 5m: 80		

注1: 关于开关详细规格、外形尺寸, 请参阅卷末1。
 注2: 还备有带接插件开关等上述刊载机型以外的开关。请参阅卷末1。
 注3: 负载电流的最大值20mA为25°C时的值。开关使用环境温度高于25°C时, 会低于20mA。(60°C时为5~10mA。)

气缸重量

(单位: g)

型号	项目 缸径 (mm)	安装部件重量			行程为 0mm时的 产品重量	每10mm行程 的加算重量	开关重量 (每个开关)	安装部件 重量
		脚座型 LS	法兰型 FA	耳环型 CB				
SCPD3-※C	φ6	6	4	—	13	1	请参阅开关规格中的重量。	2
	φ10	6	4	4	21	2		
	φ16	15	12	10	42	3		

(例) SCPD3-L-LS-10C-30-T0H-D的产品重量

- 安装部件重量(脚座型) 6g
- 行程为0mm时的产品重量 21g
- 行程=30mm时的加算重量 2×30/10=6g
- 开关重量 2×(18+2)=40g
- 产品重量 6+21+6+40=73g

理论推力表

(单位: N)

缸径 (mm)	动作方向	使用压力 MPa								
		0.2	0.3	0.4	0.5	0.6	0.7	0.8	0.9	1.0
φ6	伸出	—	8.48	11.3	14.1	17.0	19.8	22.6	25.4	28.3
	缩回	—	6.36	8.48	10.6	12.7	14.8	17.0	19.1	21.2
φ10	伸出	—	23.6	31.4	39.3	47.1	55.0	62.8	70.7	78.5
	缩回	—	19.8	26.4	33.0	39.6	46.2	52.8	59.4	66.0
φ16	伸出	40.2	60.3	80.4	1.01×10 ²	1.21×10 ²	1.41×10 ²	1.61×10 ²	1.81×10 ²	2.01×10 ²
	缩回	36.3	54.4	72.6	90.7	1.09×10 ²	1.27×10 ²	1.45×10 ²	1.63×10 ²	1.81×10 ²

SCP※3
CMK2
CMA2
SCM
SCG
SCA2
SCS2
CKV2
CAV2・COVPIN2
SSD2
SSG
SSD
CAT
MDC2
MVC
SMG
MSD・MSDG
FC※
STK
SRL3
SRG3
SRM3
SRT3
MRL2
MRG2
SM-25
缓冲器
FJ
FK
调速阀
卷末

型号表示方法

不带开关(无开关用磁环)

SCPD3-00-10C-15-O-I

带开关(内置开关用磁环)

SCPD3-L-00-10C-15-O-T2H-R-I

Ⓐ 安装形式
注1

Ⓑ 缸径

带橡胶气
缓冲

Ⓒ 行程

Ⓓ 后端气口方向
注1

Ⓔ 开关型号
注3、注6
※表示导线长度。

Ⓕ 开关数

Ⓖ 选择项・
附件
注4

型号选择时的注意事项

- 注1：气口方向为“O”轴向时，无法制作“CB”的产品。
 注2：有关带开关的最小行程请参阅第28页。
 注3：不带开关规格未组装磁环。
 注4：无法同时选择“I”“Y”。
 注5：标准为防紫色化规格。
 注6：开关附带在产品中发货。

〈型号表示例〉

SCPD3-L-00-10C-15-O-T2H-R-I
 机种：笔形气缸 双作用・带橡胶气缓冲

- Ⓐ 安装形式：基本型
 Ⓑ 缸径：φ10mm
 Ⓒ 行程：15mm
 Ⓓ 后端气口方向：轴向
 Ⓔ 开关型号：无触点开关T2H，导线长度1m
 Ⓕ 开关数：前端带1个
 Ⓖ 附件：单耳环连接件

符号	内容			
Ⓐ 安装形式				
	缸径(φ)	6	10	16
00	基本型	●	●	●
LS	单侧轴向脚座型(前端)	●	●	●
FA	前端法兰型	●	●	●
CB	双耳环型		●	●

Ⓑ 缸径(mm)	
6	φ6
10	φ10
16	φ16

Ⓒ 行程(mm)		
缸径	行程 注2	中间行程
φ6	5~100	每1mm
φ10	5~200	
φ16	5~260	

Ⓓ 后端气口方向	
无符号	垂直方向
O	轴向

Ⓔ 开关型号						
直线导线	L形导线	触点	电压		显示式	导线
			AC	DC		
T0H※	T0V※	有触点	●	●	单色显示式	2线
T5H※	T5V※		●	●	无指示灯	
T2H※	T2V※	无触点		●	单色显示式	2线
T3H※	T3V※			●		3线
T2WH※	T2WV※			●	双色显示式	2线
T3WH※	T3WV※			●		3线

※导线长度	
无符号	1m(标准)
3	3m(选择项)
5	5m(选择项)

Ⓕ 开关数	
R	前端带1个
H	后端带1个
D	带2个
T	带3个

Ⓖ 选择项・附件				
	缸径(φ)	6	10	16
I	单耳环连接件		●	●
Y	双耳环连接件(带销和挡圈)		●	●
B1	单耳环支撑件		●	●
B2	双耳环支撑件		●	●

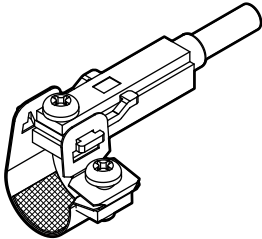
开关单体型号表示方法

●开关本体+安装部件一套

SCPD3 - T0H - 6

缸径
(第30页(B)项)

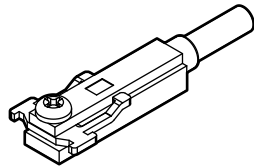
开关型号
(第30页(E)项)



●开关本体(带固定支架)

SCPD3 - T0H

开关型号
(第30页(E)项)

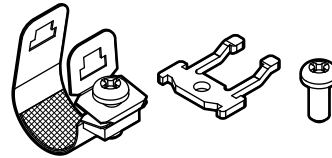


注) T形标准开关和固定部件十字盘头小螺钉不同。

●安装部件一套+固定支架

SCPD3 - TS - 6

缸径
(第30页(B)项)

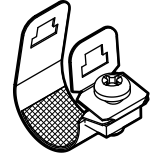


购买20个以上时, 将统一进行包装。

●安装部件一套

SCPD3 - T - 6

缸径
(第30页(B)项)



购买20个以上时, 将统一进行包装。

安装部件型号表示方法

缸径(mm)	φ6	φ10	φ16
安装部件			
脚座(LS)	P2-LS-6	P2-LS-10	P2-LS-16
法兰(FA)	P2-FA-6	P2-FA-10	P2-FA-16

注: 脚座(LS)型安装部件为1个一套。

SCP※3

CMK2

CMA2

SCM

SCG

SCA2

SCS2

CKV2

CAV2・COVPIN2

SSD2

SSG

SSD

CAT

MDC2

MVC

SMG

MSD・MSDG

FC※

STK

SRL3

SRG3

SRM3

SRT3

MRL2

MRG2

SM-25

缓冲器

FJ

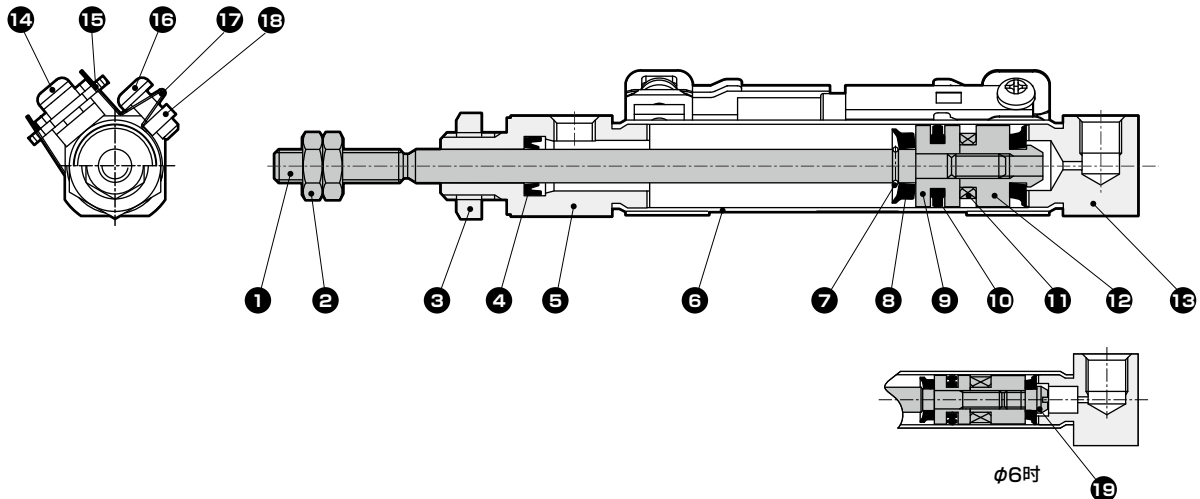
FK

调速阀

卷末

内部结构及部件一览表

- 带橡胶气缓冲
SCPD3-※C
SCPD3-L-※C (带开关)



不可拆解

●本产品不可拆解。

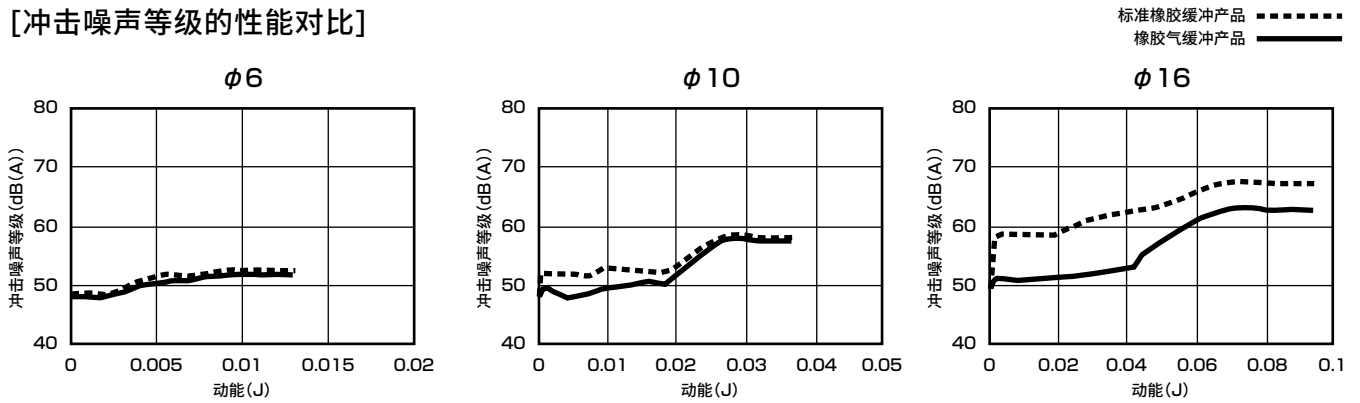
编号	部件名称	材质	备注	编号	部件名称	材质	备注
1	活塞杆	不锈钢		11	磁环	—	仅限带开关
2	活塞杆螺母	钢	镀镍	12	垫块	铝合金	
3	六角螺母	钢	镀镍	13	后端盖	铝合金	硬质阳极氧化
4	活塞杆密封件	丁腈橡胶		14	十字槽盘头小螺钉	不锈钢	仅限带开关
5	前端盖	铝合金	硬质阳极氧化	15	固定支架	不锈钢	仅限带开关
6	缸筒	不锈钢		16	十字槽盘头小螺钉	不锈钢	仅限带开关
7	挡圈	不锈钢		17	束带	不锈钢	仅限带开关
8	橡胶气缓冲	特殊橡胶		18	固定螺母	不锈钢	仅限带开关
9	活塞	铝合金		19	销	不锈钢	仅限φ6
10	活塞密封圈	丁腈橡胶					

外形尺寸图

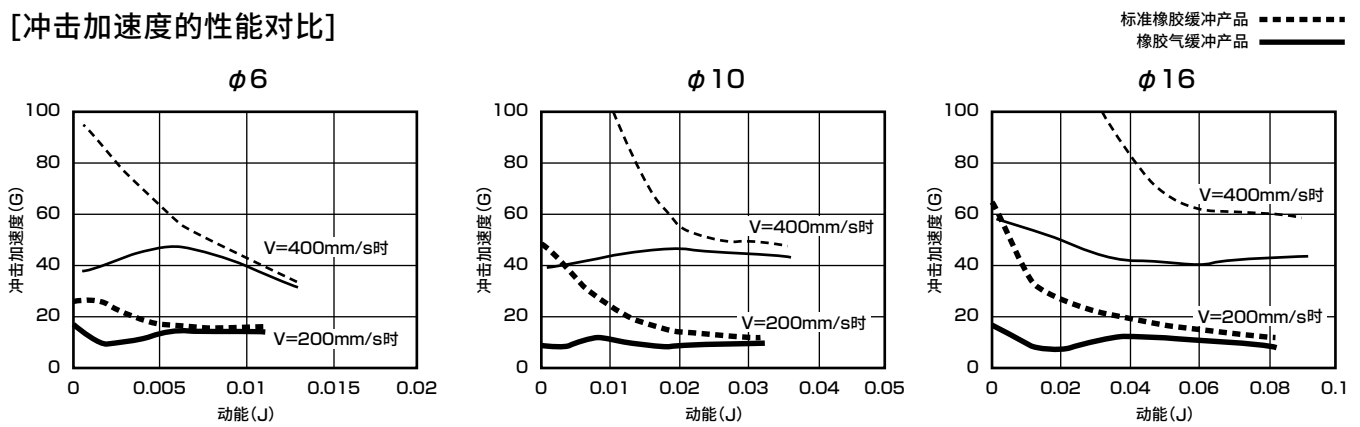
与双作用·单活塞杆型SCPD3系列相同。请参阅第13页~14页。

技术资料

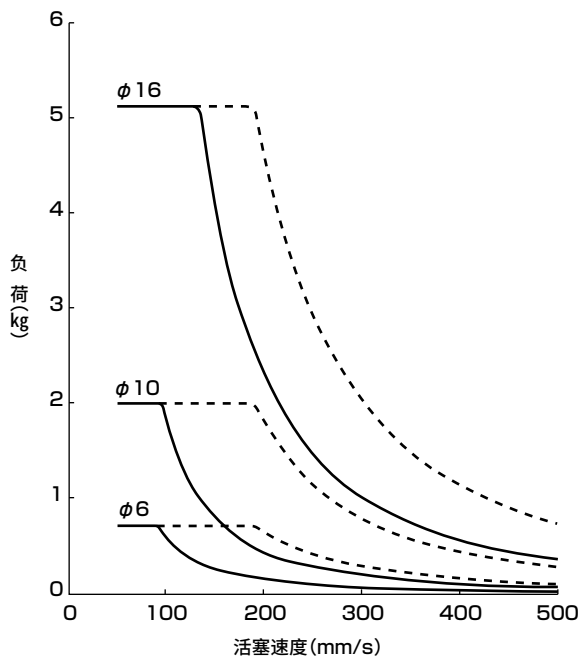
[冲击噪声等级的性能对比]



[冲击加速度的性能对比]



[推荐能量范围]



曲线的左下侧是可使用范围。
在图中---所示范围内也可使用，但是从消音效果及衰减效果来看，为能达到最佳效果推荐在实线范围内使用。

SCP※3

CMK2

CMA2

SCM

SCG

SCA2

SCS2

CKV2

CAV2·COVPIN2

SSD2

SSG

SSD

CAT

MDC2

MVC

SMG

MSD·MSDG

FC※

STK

SRL3

SRG3

SRM3

SRT3

MRL2

MRG2

SM-25

缓冲器

FJ

FK

调速阀

卷末

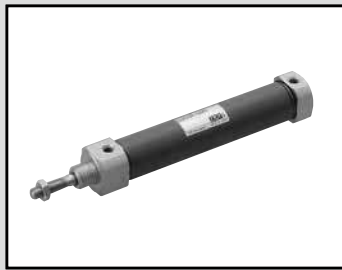
笔形气缸 双作用·微速型

SCPD3-F Series

● 缸径：φ6·φ10·φ16

● 双作用型

JIS符号



规格

项目		SCPD3-F·SCPD3-LF(带开关)		
		φ6	φ10	φ16
缸径	mm	φ6	φ10	φ16
动作方式		双作用型		
使用流体		压缩空气		
最高使用压力	MPa	1.0		
最低使用压力	MPa	0.15	0.1	
耐压力	MPa	1.6		
环境温度	℃	5~60		
配管口径		M5		
行程允许误差	mm	+1.0 0		
使用活塞速度	mm/s	1~200		
缓冲		橡胶缓冲		
给油		不可		
允许吸收能量	J	0.012	0.041	0.162

行程

缸径 (mm)		标准行程 (mm)	最大行程 (mm)	最小行程 (mm)
SCPD3-F SCPD3-LF	φ6	15·30·45·60	100	5
	φ10		200	
	φ16		260	

注1：关于中间行程，可按每1mm为单位进行制作。

带开关最小行程

	带1个		带2个	
	概示意图			
最小行程	5mm		10mm	28mm
	带3个			
	概示意图			
最小行程	38mm	54mm		

外形尺寸图

与双作用·单活塞杆型 SCPD3系列相同。请参阅第13页~14页。

开关规格

项目	无触点2线式			无触点3线式		
	T2H·T2V	T2WH·T2WV		T3H·T3V	T3WH·T3WV	
用途	PLC专用			PLC、继电器用		
输出方式	—			NPN输出		
电源电压	—			DC10~28V		
负载电压	DC10~30V	DC24V±10%		DC30V以下		
负载电流	5~20mA(注3)			100mA以下	50mA以下	
指示灯	LED(ON时亮灯)	红色/绿色LED (ON时亮灯)		LED(ON时亮灯)	红色/绿色LED (ON时亮灯)	
泄漏电流	1mA以下			10μA以下		
重量	g 1m: 18 3m: 49 5m: 80			g 1m: 18 3m: 49 5m: 80		
项目	有触点2线式					
	T0H·T0V			T5H·T5V		
用途	PLC、继电器用			PLC、 继电器、IC回路(无指示灯)、串联连接用		
负载电压	DC12/24V	AC110V		DC5/12/24V	AC110V	
负载电流	5~50mA	7~20mA		50mA以下	20mA以下	
指示灯	LED(ON时亮灯)			无指示灯		
泄漏电流	0mA			0mA		
重量	g 1m: 18 3m: 49 5m: 80			g 1m: 18 3m: 49 5m: 80		

注1: 关于开关详细规格、外形尺寸, 请参阅卷末1。
 注2: 还备有带接插件开关等上述刊载机型以外的开关。请参阅卷末1。
 注3: 负载电流的最大值20mA为25°C时的值。开关使用环境温度高于25°C时, 会低于20mA。
 (60°C时为5~10mA。)

气缸重量

(单位: g)

型号	项目 缸径 (mm)	安装部件重量			行程为 0mm时的 产品重量	每10mm行程 的加算重量	开关重量 (每个开关)	开关 安装部件 重量
		脚座型 LS	法兰型 FA	耳环型 CB				
SCPD3-F	φ6	6	4	—	13	1	请参阅开关规格中的重量。	2
	φ10	6	4	4	21	2		
	φ16	15	12	10	42	3		

(例) SCPD3-LF-LS-10-30-T0H-D的产品重量

- 安装部件重量(脚座型) 6g
- 行程为0mm时的产品重量 21g
- 行程=30mm时的加算重量 2×30/10=6g
- 开关重量 2×(18+2)=40g
- 产品重量 6+21+6+40=73g

理论推力表

(单位: N)

缸径 (mm)	动作方向	使用压力 MPa										
		0.1	0.15	0.2	0.3	0.4	0.5	0.6	0.7	0.8	0.9	1.0
φ6	伸出	—	4.24	5.65	8.48	11.3	14.1	17.0	19.8	22.6	25.4	28.3
	缩回	—	3.18	4.24	6.36	8.48	10.6	12.7	14.8	17.0	19.1	21.2
φ10	伸出	7.85	11.8	15.7	23.6	31.4	39.3	47.1	55.0	62.8	70.7	78.5
	缩回	6.60	9.90	13.2	19.8	26.4	33.0	39.6	46.2	52.8	59.4	66.0
φ16	伸出	20.1	30.2	40.2	60.3	80.4	1.01×10 ²	1.21×10 ²	1.41×10 ²	1.61×10 ²	1.81×10 ²	2.01×10 ²
	缩回	18.1	27.2	36.3	54.4	72.6	90.7	1.09×10 ²	1.27×10 ²	1.45×10 ²	1.63×10 ²	1.81×10 ²

- SCP※3
- CMK2
- CMA2
- SCM
- SCG
- SCA2
- SCS2
- CKV2
- CAV2・COVPIN2
- SSD2
- SSG
- SSD
- CAT
- MDC2
- MVC
- SMG
- MSD・MSDG
- FC※
- STK
- SRL3
- SRG3
- SRM3
- SRT3
- MRL2
- MRG2
- SM-25
- 缓冲器
- FJ
- FK
- 调速阀
- 卷末

型号表示方法

不带开关(无开关用磁环)

SCPD3-F - (LS) - 10 - 15 ————— (I)

带开关(内置开关用磁环)

SCPD3-LF - (LS) - 10 - 15 - T2H - R - (I)

机种型号

Ⓐ 安装形式

Ⓑ 缸径

Ⓒ 行程

Ⓓ 开关型号
注2、注4
※表示导线长度。

Ⓔ 开关数

Ⓕ 附件
注3

型号选择时的注意事项

- 注1：有关带开关的最小行程请参阅第34页。
- 注2：不带开关规格未组装磁环。
- 注3：无法同时选择“I”“Y”。
- 注4：开关附带在产品中发货。

〈型号表示例〉

SCPD3-LF-LS-10-15-T2H-R-I

机种：笔形气缸 微速型

Ⓐ 安装形式：单侧轴向脚座型(前端)

Ⓑ 缸径：φ10mm

Ⓒ 行程：15mm

Ⓓ 开关型号：无触点开关T2H，导线长度1m

Ⓔ 开关数：前端带1个

Ⓕ 附件：单耳环连接件

符号	内容					
Ⓐ 安装形式						
缸径(φ)		6	10	16		
OO	基本型	●	●	●		
LS	单侧轴向脚座型(前端)	●	●	●		
FA	前端法兰型	●	●	●		
CB	双耳环型(带销和挡圈)		●	●		
Ⓑ 缸径(mm)						
6	φ6					
10	φ10					
16	φ16					
Ⓒ 行程(mm)						
缸径	行程 注1	中间行程				
φ6	5~100	每1mm				
φ10	5~200					
φ16	5~260					
Ⓓ 开关型号						
直线导线	L形导线	触点	电压		显示式	导线
			AC	DC		
T0H※	T0V※	有触点	●	●	单色显示式	2线
T5H※	T5V※		●	●	无指示灯	
T2H※	T2V※	无触点		●	单色显示式	2线
T3H※	T3V※			●		3线
T2WH※	T2WV※			●	双色显示式	2线
T3WH※	T3WV※			●		3线
※导线长度						
无符号	1m(标准)					
3	3m(选择项)					
5	5m(选择项)					
Ⓔ 开关数						
R	前端带1个					
H	后端带1个					
D	带2个					
T	带3个					
Ⓕ 附件						
缸径(φ)		6	10	16		
I	单耳环连接件		●	●		
Y	双耳环连接件(带销和挡圈)		●	●		
B1	单耳环支撑件		●	●		
B2	双耳环支撑件		●	●		

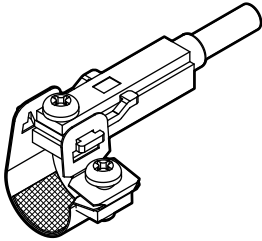
开关单体型号表示方法

●开关本体+安装部件一套

SCPD3 - T0H - 6

缸径
(第36页⑧项)

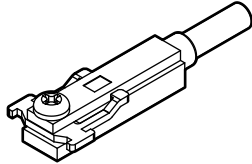
开关型号
(第36页⑨项)



●开关本体(带固定支架)

SCPD3 - T0H

开关型号
(第36页⑨项)

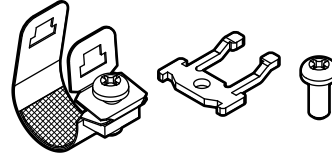


注) T形标准开关和固定部件十字盘头小螺钉不同。

●安装部件一套+固定支架

SCPD3 - TS - 6

缸径
(第36页⑧项)

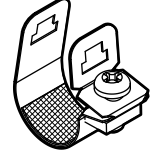


购买20个以上时, 将统一进行包装。

●安装部件一套

SCPD3 - T - 6

缸径
(第36页⑧项)



购买20个以上时, 将统一进行包装。

安装部件型号表示方法

缸径(mm)	$\phi 6$	$\phi 10$	$\phi 16$
安装部件			
脚座(LS)	P2-LS-6	P2-LS-10	P2-LS-16
法兰(FA)	P2-FA-6	P2-FA-10	P2-FA-16

注: 脚座(LS)型安装部件为1个一套。

SCP※3

CMK2

CMA2

SCM

SCG

SCA2

SCS2

CKV2

CAV2・COVPIN2

SSD2

SSG

SSD

CAT

MDC2

MVC

SMG

MSD・MSDG

FC※

STK

SRL3

SRG3

SRM3

SRT3

MRL2

MRG2

SM-25

缓冲器

FJ

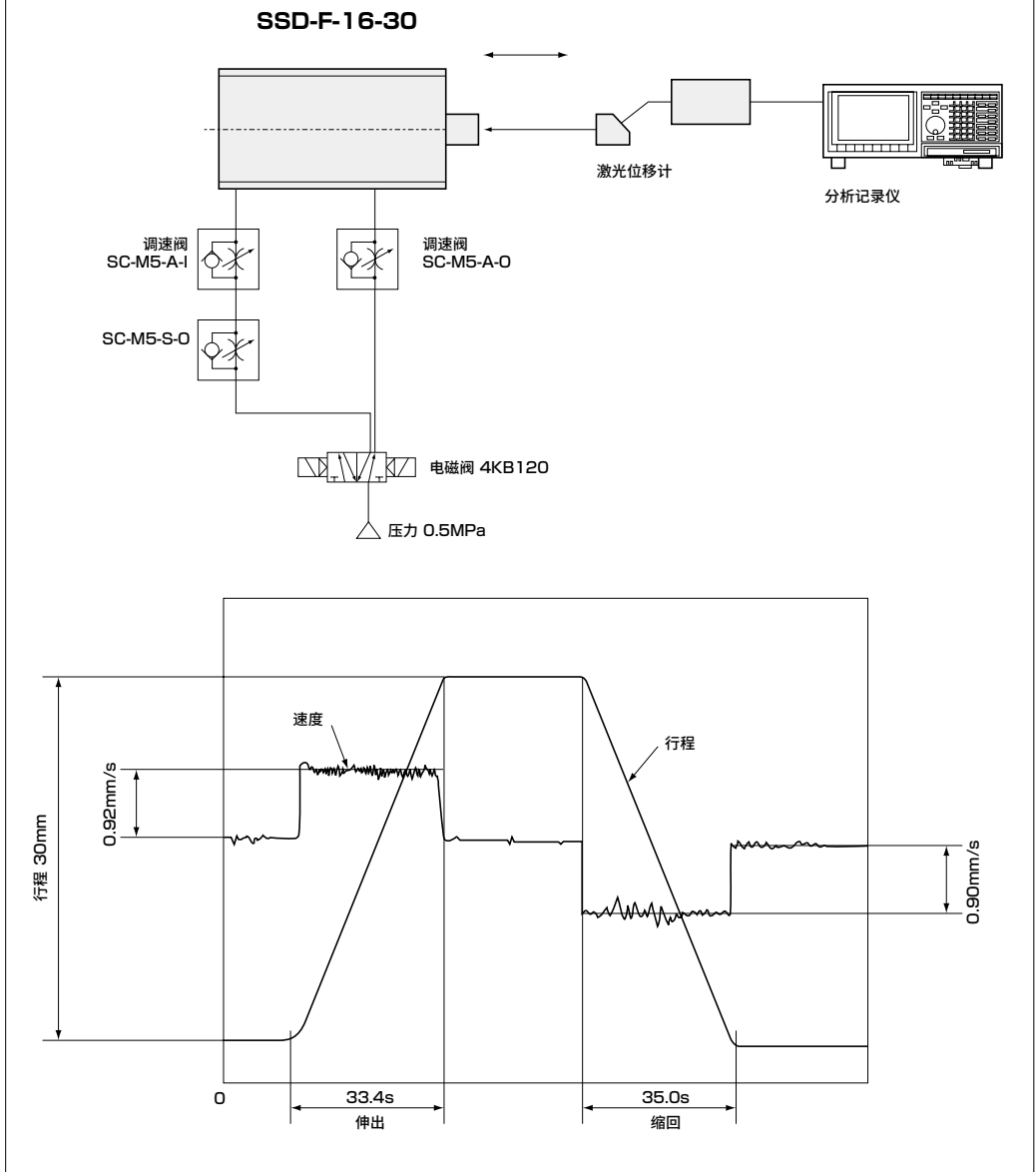
FK

调速阀

卷末

SCP※3 测定数据

● 测定方法



CMK2

CMA2

SCM

SCG

SCA2

SCS2

CKV2

CAV2·COVPIN2

SSD2

SSG

SSD

CAT

MDC2

MVC

SMG

MSD·MSDG

FC※

STK

SRL3

SRG3

SRM3

SRT3

MRL2

MRG2

SM-25

缓冲器

FJ

FK

调速阀

卷末

SCP※3

CMK2

CMA2

SCM

SCG

SCA2

SCS2

CKV2

CAV2・
COVPIN2

SSD2

SSG

SSD

CAT

MDC2

MVC

SMG

MSD・
MSDG

FC※

STK

SRL3

SRG3

SRM3

SRT3

MRL2

MRG2

SM-25

缓冲器

FJ

FK

调速阀

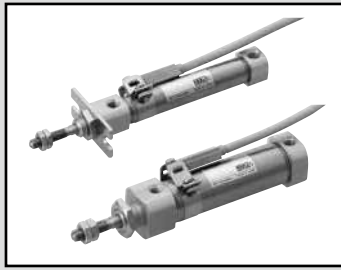
卷末

笔形气缸 双作用·低速型

SCPD3-O Series

● 缸径：φ6·φ10·φ16

JIS符号



规格

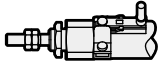
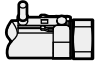
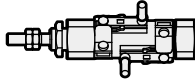
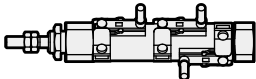
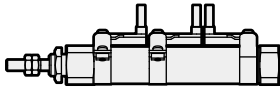
项目	SCPD3-O SCPD3-OL		
缸径 mm	φ6	φ10	φ16
动作方式	双作用·低速型		
使用流体	压缩空气		
最高使用压力 MPa	1.0		
最低使用压力 MPa	0.15	0.1	
耐压力 MPa	1.6		
环境温度 °C	-10~60(但是, 不得冻结)		
配管口径	M5		
行程允许误差 mm	+1.0 0		
使用活塞速度 mm/s	10~200		
缓冲	橡胶缓冲		
给油	不可		
允许吸收能量 J	0.012	0.041	0.162

行程

缸径 (mm)	标准行程 (mm)	最大行程 (mm)	最小行程 (mm)
SCPD3-O	φ6	100	5
	φ10	200	
	φ16	260	

注1：关于中间行程，可按每1mm为单位进行制作。

带开关最小行程

	带1个		带2个	
	概示意图	 前端安装	 后端安装	 不同面安装时
最小行程	5mm		10mm	28mm
	带3个			
	概示意图	 不同面安装时	 同面安装时	
最小行程	38mm	54mm		

开关规格

项目	无触点2线式			无触点3线式		
	T2H·T2V	T2WH·T2WV		T3H·T3V	T3WH·T3WV	
用途	PLC专用			PLC、继电器用		
输出方式	—			NPN输出		
电源电压	—			DC10~28V		
负载电压	DC10~30V	DC24V±10%		DC30V以下		
负载电流	5~20mA(注3)			100mA以下	50mA以下	
指示灯	LED(ON时亮灯)	红色/绿色LED(ON时亮灯)		LED(ON时亮灯)	红色/绿色LED(ON时亮灯)	
泄漏电流	1mA以下			10μA以下		
重量 g	1m : 18 3m : 49 5m : 80			1m : 18 3m : 49 5m : 80		
项目	有触点2线式					
	T0H·T0V			T5H·T5V		
用途	PLC、继电器用			PLC、继电器、IC回路(无指示灯)、串联连接用		
负载电压	DC12/24V	AC110V		DC5/12/24V	AC110V	
负载电流	5~50mA	7~20mA		50mA以下	20mA以下	
指示灯	LED(ON时亮灯)			无指示灯		
泄漏电流	0mA			0mA		
重量 g	1m : 18 3m : 49 5m : 80			1m : 18 3m : 49 5m : 80		

注1: 关于开关详细规格、外形尺寸, 请参阅卷末1。
 注2: 还备有带接插件开关等上述刊载机型以外的开关。请参阅卷末1。
 注3: 负载电流的最大值20mA为25°C时的值。开关使用环境温度高于25°C时, 会低于20mA。(60°C时为5~10mA。)

气缸重量

(单位: g)

型号	项目 缸径 (mm)	安装部件重量			行程为 0mm时的 产品重量	每10mm行程 的加算重量	开关重量 (每个开关)	开关 安装部件 重量
		脚座型 LS	法兰型 FA	耳环型 CB				
SCPD3-O	φ6	6	4	—	13	1	请参阅开关规格中的重量。	2
	φ10	6	4	4	21	2		
	φ16	15	12	10	42	3		

(例) SCPD3-OL-LS-10-30-T0H-D的产品重量

- 安装部件重量(脚座型) 6g
- 行程为0mm时的产品重量 21g
- 行程=30mm时的加算重量 2×30/10=6g
- 开关重量 2×(18+2)=40g
- 产品重量 6+21+6+40=73g

理论推力表

(单位: N)

缸径 (mm)	动作方向	使用压力 MPa										
		0.1	0.15	0.2	0.3	0.4	0.5	0.6	0.7	0.8	0.9	1.0
φ6	伸出	—	4.24	5.65	8.48	11.3	14.1	17.0	19.8	22.6	25.4	28.3
	缩回	—	3.18	4.24	6.36	8.48	10.6	12.7	14.8	17.0	19.1	21.2
φ10	伸出	7.85	11.8	15.7	23.6	31.4	39.3	47.1	55.0	62.8	70.7	78.5
	缩回	6.60	9.90	13.2	19.8	26.4	33.0	39.6	46.2	52.8	59.4	66.0
φ16	伸出	20.1	30.2	40.2	60.3	80.4	1.01×10 ²	1.21×10 ²	1.41×10 ²	1.61×10 ²	1.81×10 ²	2.01×10 ²
	缩回	18.1	27.2	36.3	54.4	72.6	90.7	1.09×10 ²	1.27×10 ²	1.45×10 ²	1.63×10 ²	1.81×10 ²

SCP3
CMK2
CMA2
SCM
SCG
SCA2
SCS2
CKV2
CAV2·COVP/N2
SSD2
SSG
SSD
CAT
MDC2
MVC
SMG
MSD·MSDG
FC※
STK
SRL3
SRG3
SRM3
SRT3
MRL2
MRG2
SM-25
缓冲器
FJ
FK
调速阀
卷末

SCP※3
CMK2
CMA2
SCM
SCG
SCA2
SCS2
CKV2
CAV2・COVPIN2
SSD2
SSG
SSD
CAT
MDC2
MVC
SMG
MSD・MSDG
FC※
STK
SRL3
SRG3
SRM3
SRT3
MRL2
MRG2
SM-25
缓冲器
FJ
FK
调速阀
卷末

型号表示方法

不带开关(无开关用磁环)

SCPD3-O - 00 - 10 - 15 - O - Y

带开关(内置开关用磁环)

SCPD3-OL - 00 - 10 - 15 - O - T2H - R - Y

① 机种型号

② 安装形式
注1

③ 缸径

④ 行程

⑤ 后端气口方向
注1

⑥ 开关型号
注3、注5
※表示导线长度。

⑦ 开关数

⑧ 附件
注4

型号选择时的注意事项

- 注1：气口方向为“O”轴向时，无法制作安装形式“CB”。
注2：有关带开关的最小行程请参阅第40页。
注3：不带开关规格未组装磁环。
注4：无法同时选择“I”“Y”。
注5：开关附带在产品中发货。

〈型号表示例〉

SCPD3-OL-00-10-30-O-T2H-R-I
机种：笔形气缸

- ① 机种型号：双作用・低速型
② 安装形式：基本型
③ 缸径：φ10mm
④ 行程：30mm
⑤ 后端气口方向：轴向
⑥ 开关型号：无触点开关T2H，导线长度1m
⑦ 开关数：前端带1个
⑧ 附件：单耳环连接件

后端盖气口方向

安装形式00、LS、FA的后端盖配管口方向，有与轴向垂直和与轴向平行的两种方向可供选择。

符号	内容
① 机种型号	
SCPD3-O	双作用・低速型
SCPD3-OL	双作用・低速型・带开关

② 安装形式				
缸径(φ)		6	10	16
00	基本型	●	●	●
LS	单侧轴向脚座型(前端)	●	●	●
FA	前端法兰型	●	●	●
CB	双耳环型(带销和挡圈)		●	●

③ 缸径(mm)	
6	φ6
10	φ10
16	φ16

④ 行程(mm)		
缸径	行程 注2	中间行程
φ6	5~100	每1mm
φ10	5~200	
φ16	5~260	

⑤ 后端气口方向	
无符号	垂直方向
O	轴向

⑥ 开关型号						
直线导线	L形导线	触点	电压		显示式	导线
			AC	DC		
T0H※	T0V※	有触点	●	●	单色显示式	2线
T5H※	T5V※		●	●	无指示灯	
T2H※	T2V※	无触点		●	单色显示式	2线
T3H※	T3V※			●	单色显示式	3线
T2WH※	T2WV※			●	双色显示式	2线
T3WH※	T3WV※			●	双色显示式	3线

※导线长度	
无符号	1m(标准)
3	3m(选择项)
5	5m(选择项)

⑦ 开关数	
R	前端带1个
H	后端带1个
D	带2个
T	带3个

⑧ 附件				
缸径(φ)		6	10	16
I	单耳环连接件		●	●
Y	双耳环连接件(带销和挡圈)		●	●
B1	单耳环支撑件		●	●
B2	双耳环支撑件		●	●

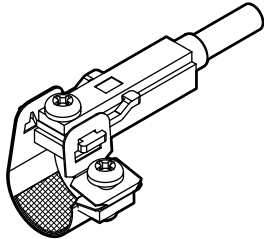
开关单体型号表示方法

●开关本体+安装部件一套

SCPD3 - T0H - 6

缸径
(第42页C项)

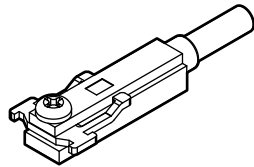
开关型号
(第42页F项)



●开关本体(带固定支架)

SCPD3 - T0H

开关型号
(第42页F项)

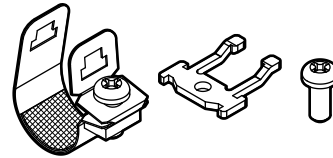


注) T形标准开关和固定部件十字盘头小螺钉不同。

●安装部件一套+固定支架

SCPD3 - TS - 6

缸径
(第42页C项)

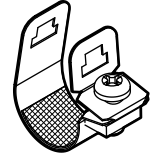


购买20个以上时, 将统一进行包装。

●安装部件一套

SCPD3 - T - 6

缸径
(第42页C项)



购买20个以上时, 将统一进行包装。

安装部件型号表示方法

缸径(mm)	$\phi 6$	$\phi 10$	$\phi 16$
脚座(LS)	P2-LS-6	P2-LS-10	P2-LS-16
法兰(FA)	P2-FA-6	P2-FA-10	P2-FA-16

注: 脚座(LS)型安装部件为1个一套。

外形尺寸图

与双作用型 SCPD3系列相同。请参阅第13页~14页。

SCP3

CMK2

CMA2

SCM

SCG

SCA2

SCS2

CKV2

CAV2·COVPIN2

SSD2

SSG

SSD

CAT

MDC2

MVC

SMG

MSD·MSDG

FC※

STK

SRL3

SRG3

SRM3

SRT3

MRL2

MRG2

SM-25

缓冲器

FJ

FK

调速阀

卷末

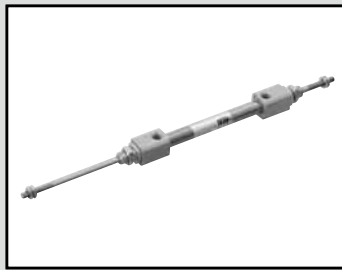
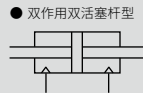
笔形气缸 双作用·双活塞杆型

SCPD3-D·SCPD3-DT Series

● 缸径：φ6·φ10·φ16

DT为 接单生产

JIS符号



规格

项目	SCPD3-D SCPD3-DL			SCPD3-DT			
	mm	φ6	φ10	φ16	φ6	φ10	φ16
缸径							
动作方式	双作用·双活塞杆型			双作用·双活塞杆耐热型			
使用流体	压缩空气						
最高使用压力	MPa	1.0					
最低使用压力	MPa	0.2	0.1		0.2	0.1	
耐压力	MPa	1.6					
环境温度	℃	-10~60(但是,不得冻结)			5~120		
配管口径		M5					
行程允许误差	mm	+1.0 0					
使用活塞速度	mm/s	50~750			50~750		
缓冲		橡胶缓冲					
给油		无需(给油时请使用透平油1种ISOVG32)			不可		
允许吸收能量	J	0.012	0.041	0.162	0.012	0.041	0.162

行程

缸径 (mm)	标准行程 (mm)	最大行程 (mm)	最小行程 (mm)
φ6	15·30·45·60	60	5
φ10		120	
φ16			

注1：关于中间行程，可按每1mm为单位进行制作。

带开关最小行程

	带1个		带2个	
	前端安装	后端安装	不同面安装时	同面安装时
概示意图				
最小行程	5mm		10mm	28mm
	带3个			
	不同面安装时	同面安装时		
概示意图				
最小行程	38mm	54mm		

开关规格

项目	无触点2线式			无触点3线式		
	T2H·T2V	T2WH·T2WV		T3H·T3V	T3WH·T3WV	
用途	PLC专用			PLC、继电器用		
输出方式	—			NPN输出		
电源电压	—			DC10~28V		
负载电压	DC10~30V	DC24V±10%		DC30V以下		
负载电流	5~20mA(注3)			100mA以下	50mA以下	
指示灯	LED(ON时亮灯)	红色/绿色LED(ON时亮灯)		LED(ON时亮灯)	红色/绿色LED(ON时亮灯)	
泄漏电流	1mA以下			10μA以下		
重量 g	1m : 18 3m : 49 5m : 80			1m : 18 3m : 49 5m : 80		
项目	有触点2线式					
	T0H·T0V			T5H·T5V		
用途	PLC、继电器用			PLC、继电器、IC回路(无指示灯)、串联连接用		
负载电压	DC12/24V	AC110V		DC5/12/24V	AC110V	
负载电流	5~50mA	7~20mA		50mA以下	20mA以下	
指示灯	LED(ON时亮灯)			无指示灯		
泄漏电流	0mA			0mA		
重量 g	1m : 18 3m : 49 5m : 80			1m : 18 3m : 49 5m : 80		

注1: 关于开关详细规格、外形尺寸, 请参阅卷末1。
 注2: 还备有带接插件开关等上述刊载机型以外的开关。请参阅卷末1。
 注3: 负载电流的最大值20mA为25°C时的值。开关使用环境温度高于25°C时, 会低于20mA。(60°C时为5~10mA。)

气缸重量

(单位: g)

型号	项目 缸径 (mm)	安装部件重量			行程为 0mm时的 产品重量	每10mm行程 的加算重量	开关重量 (每个开关)	开关 安装部件 重量
		脚座型 LS	脚座型 LB	法兰型 FA				
SCPD3-D	φ6	6	12	4	18	2	请参阅开关规格中的重量。	2
SCPD3-DT	φ10	6	12	4	28	3		
	φ16	15	30	12	55	5		

(例) SCPD3-DL-LS-10-30-TOH-D的产品重量

- 安装部件重量(脚座型) 6g
- 行程为0mm时的产品重量 28g
- 行程=30mm时的加算重量 2×3/10=9g
- 开关重量 2×(18+2)=40g
- 产品重量 6+28+9+40=83g

理论推力表

(单位: N)

缸径 (mm)	动作方向	使用压力 MPa										
		0.1	0.15	0.2	0.3	0.4	0.5	0.6	0.7	0.8	0.9	1.0
φ6	伸出/缩回	—	—	4.24	6.36	8.48	10.6	12.7	14.8	17.0	19.1	21.2
φ10	伸出/缩回	6.60	9.90	13.2	19.8	26.4	33.0	39.6	46.2	52.8	59.4	66.0
φ16	伸出/缩回	18.1	27.2	36.3	54.4	72.6	90.7	1.09×10 ²	1.27×10 ²	1.45×10 ²	1.63×10 ²	1.81×10 ²

SCPD3-D Series

SCP*3
CMK2
CMA2
SCM
SCG
SCA2
SCS2
CKV2
CAV2·COVPIN2
SSD2
SSG
SSD
CAT
MDC2
MVC
SMG
MSD·MSDG
FC*
STK
SRL3
SRG3
SRM3
SRT3
MRL2
MRG2
SM-25
缓冲器
FJ
FK
调速阀
卷末

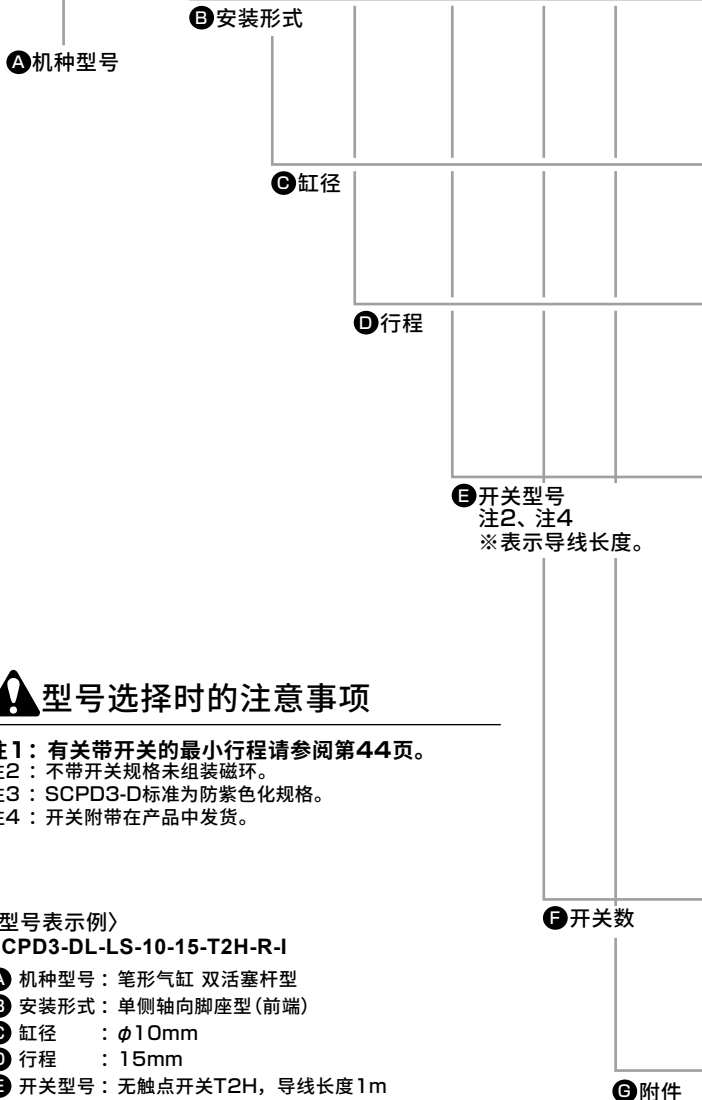
型号表示方法

不带开关(无开关用磁环)

SCPD3-D - (LS) - 10 - 15 - I

带开关(内置开关用磁环)

SCPD3-DL - (LS) - 10 - 15 - T2H - R - I



型号选择时的注意事项

- 注1：有关带开关的最小行程请参阅第44页。
- 注2：不带开关规格未组装磁环。
- 注3：SCPD3-D标准为防紫色化规格。
- 注4：开关附带在产品中发货。

(型号表示例)

SCPD3-DL-LS-10-15-T2H-R-I

- A 机种型号：笔形气缸 双活塞杆型
- B 安装形式：单侧轴向脚座型(前端)
- C 缸径：φ10mm
- D 行程：15mm
- E 开关型号：无触点开关T2H，导线长度1m
- F 开关数：前端带1个
- G 附件：单耳环连接件

A 机种型号	
双活塞杆型	双活塞杆耐热型

符号	内容	SCPD3-D	SCPD3-DT
B 安装形式			
00	基本型	●	●
LS	单侧轴向脚座型(前端)	●	●
LB	双侧轴向脚座型	●	●
FA	前端法兰型	●	●

C 缸径 (mm)			
6	φ6	●	●
10	φ10	●	●
16	φ16	●	●

D 行程 (mm)		
缸径	行程 注1	中间行程
φ6	5~60	每1mm
φ10	5~120	
φ16	5~120	

E 开关型号						
直线导线	L形导线	触点	电压		显示式	导线
			AC	DC		
T0H※	T0V※	有触点	●	●	单色显示式	2线
T5H※	T5V※	有触点	●	●	无指示灯	
T2H※	T2V※	无触点		●	单色显示式	2线
T3H※	T3V※			●	双色显示式	3线
T2WH※	T2WV※			●	双色显示式	2线
T3WH※	T3WV※			●	双色显示式	3线

※导线长度		
无符号	1m(标准)	●
3	3m(选择项)	●
5	5m(选择项)	●

F 开关数		
R	前端带1个	●
H	后端带1个	●
D	带2个	●
T	带3个	●

G 附件							
		缸径(φ)					
		φ6	φ10	φ16	φ6	φ10	φ16
I	单耳环连接件		●	●		●	●
Y	双耳环连接件(带销和挡圈)		●	●		●	●

安装部件型号表示方法

缸径 (mm)	φ6	φ10	φ16
安装部件			
脚座(LS)	P2-LS-6	P2-LS-10	P2-LS-16
脚座(LB)	P2-LB-6	P2-LB-10	P2-LB-16
法兰(FA)	P2-FA-6	P2-FA-10	P2-FA-16

注：脚座(LS)型安装部件为1个一套。

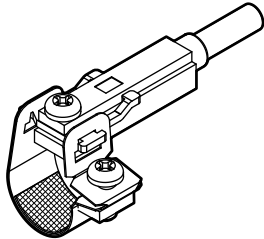
开关单体型号表示方法

●开关本体+安装部件一套

SCPD3 - T0H - 6

缸径
(第46页©项)

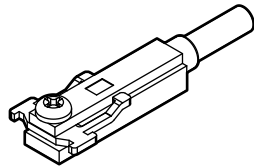
开关型号
(第46页©项)



●开关本体(带固定支架)

SCPD3 - T0H

开关型号
(第46页©项)

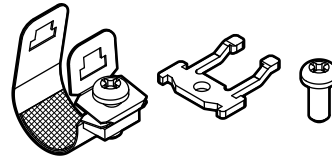


注) T形标准开关和固定部件+十字盘头小螺钉不同。

●安装部件一套+固定支架

SCPD3 - TS - 6

缸径
(第46页©项)

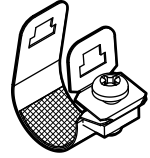


购买20个以上时, 将统一进行包装。

●安装部件一套

SCPD3 - T - 6

缸径
(第46页©项)



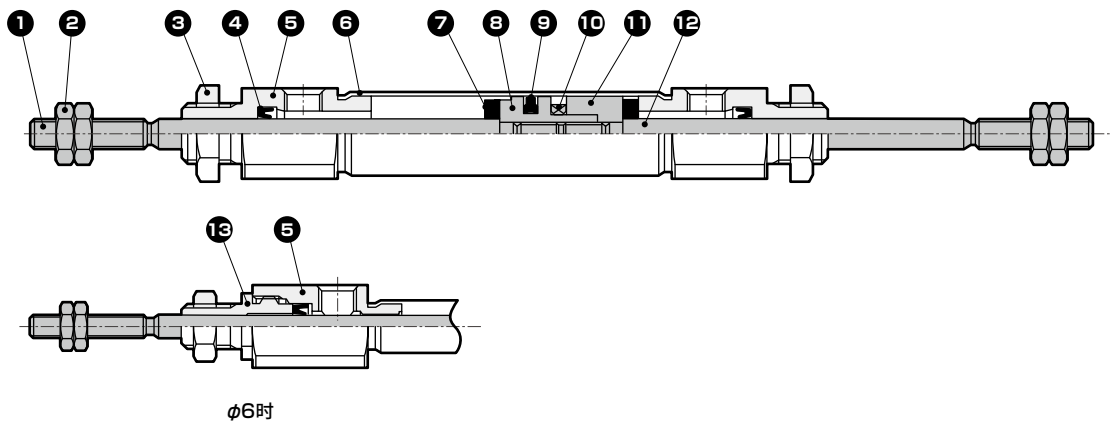
购买20个以上时, 将统一进行包装。

内部结构及部件一览表

●双活塞杆型

SCPD3-D

SCPD3-DL(带开关)



不可拆解

●本产品不可拆解。

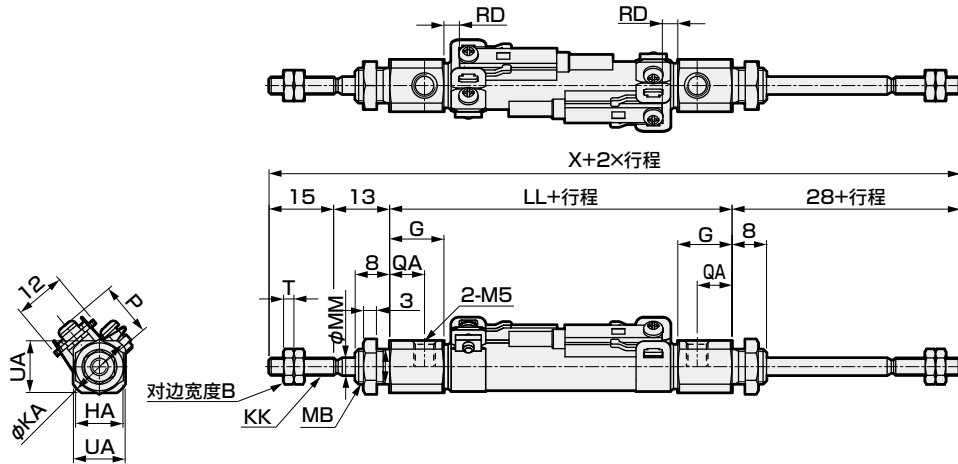
编号	部件名称	材质	备注	编号	部件名称	材质	备注
1	活塞杆1	不锈钢		8	活塞	铝合金	
2	活塞杆螺母	钢	镀镍	9	活塞密封圈	丁腈橡胶	
3	六角螺母	钢	镀镍	10	磁环	-	仅限带开关
4	活塞杆密封件	丁腈橡胶		11	垫块	铝合金	
5	前端盖	铝合金	硬质阳极氧化	12	活塞杆2	不锈钢	
6	缸筒	不锈钢		13	前端盖	铝合金	硬质阳极氧化
7	缓冲橡胶	聚氨酯橡胶					

- SCP3*
- CMK2
- CMA2
- SCM
- SCG
- SCA2
- SCS2
- CKV2
- CAV2·COVPIN2
- SSD2
- SSG
- SSD
- CAT
- MDC2
- MVC
- SMG
- MSD·MSDG
- FC*
- STK
- SRL3
- SRG3
- SRM3
- SRT3
- MRL2
- MRG2
- SM-25
- 缓冲器
- FJ
- FK
- 调速阀
- 卷末

SCPD3-D Series

外形尺寸图

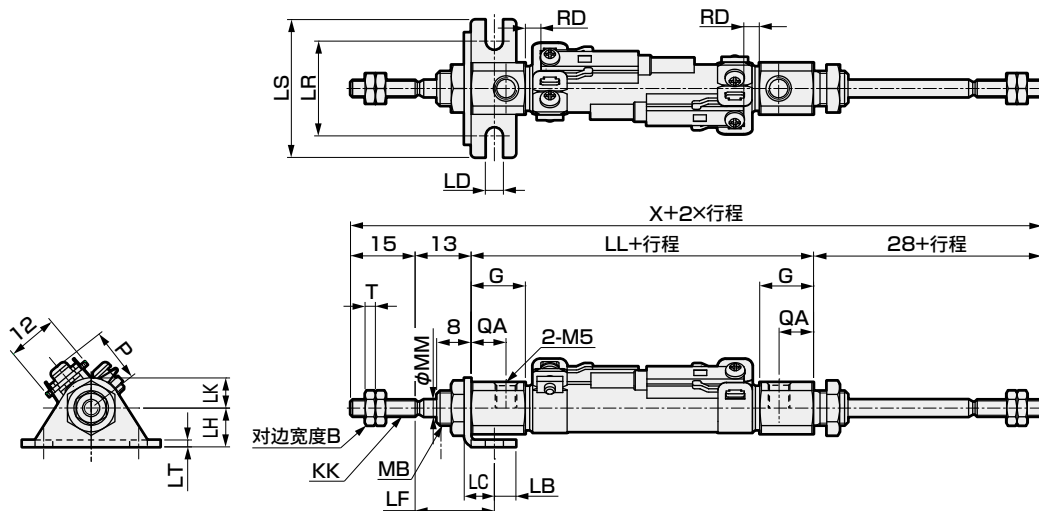
● SCPD3-D (L) 基本型 (OO)



注1：不带开关的外形尺寸也相同。(未装入磁环)
 注2：φ6·φ10气缸的气口螺纹深度为3.8mm，因此在使用接头时，请使用螺纹部长度为3.8mm以下的接头。
 注3：关于附件的外形尺寸图，请参阅第15页。

符号	基本型 (OO) 基本尺寸												带开关		
	缸径 (mm)	B	G	HA	KA	KK	LL	MB	MM	QA	T	UA	X	T0,T5,T2,T3 RD	T2W,T3W RD
φ6	5.5	17	8	13.5	M3	56	M6	3	13	1.8	11	112	2	4	11.5
φ10	7	12.5	11	14.5	M4	54.5	M8×1.0	4	8	2.4	12	110.5	5.5	7.5	13.5
φ16	8	13	14	21.5	M5	55	M10×1.0	5	8.5	3.2	18	111	4	6	17.0

● 单侧轴向脚座型 (LS)

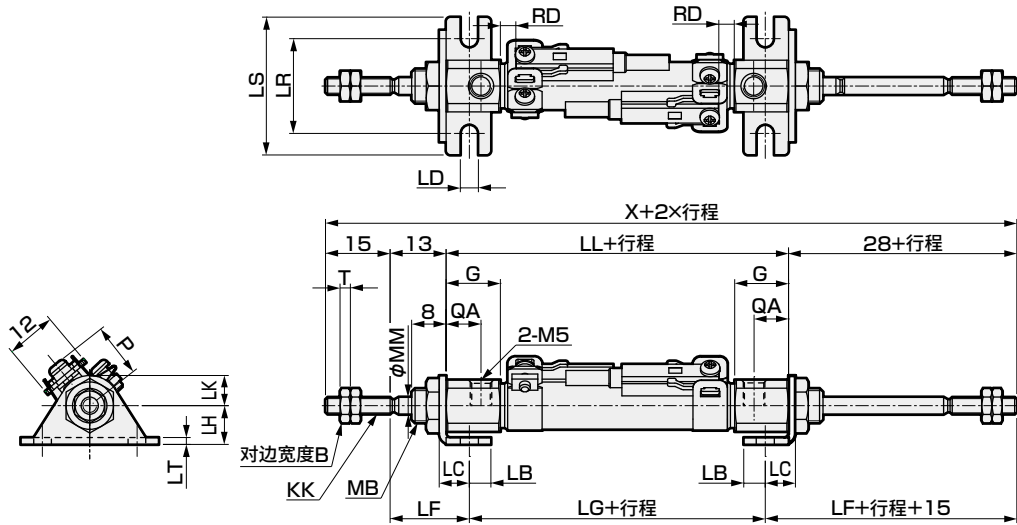


注1：不带开关的外形尺寸也相同。(未装入磁环)
 注2：φ6·φ10气缸的气口螺纹深度为3.8mm，因此在使用接头时，请使用螺纹部长度为3.8mm以下的接头。
 注3：关于附件的外形尺寸图，请参阅第15页。

符号	单侧轴向脚座型 (LS) 基本尺寸											安装尺寸					带开关				
	缸径 (mm)	B	G	KK	LL	MB	MM	QA	T	X	LB	LC	LD	LF	LH	LK	LR	LS	LT	T0,T5,T2,T3 RD	T2W,T3W RD
φ6	5.5	17	M3	56	M6	3	13	1.8	112	5	7	4.2	18.4	9	7	22	32	1.6	2	4	11.5
φ10	7	12.5	M4	54.5	M8×1.0	4	8	2.4	110.5	5	7	4.2	18.4	9	7	22	32	1.6	5.5	7.5	13.5
φ16	8	13	M5	55	M10×1.0	5	8.5	3.2	111	6	9	5.2	19.7	14	10	29	42	2.3	4.0	6	17.0

外形尺寸图

● 双侧轴向脚座型 (LB)



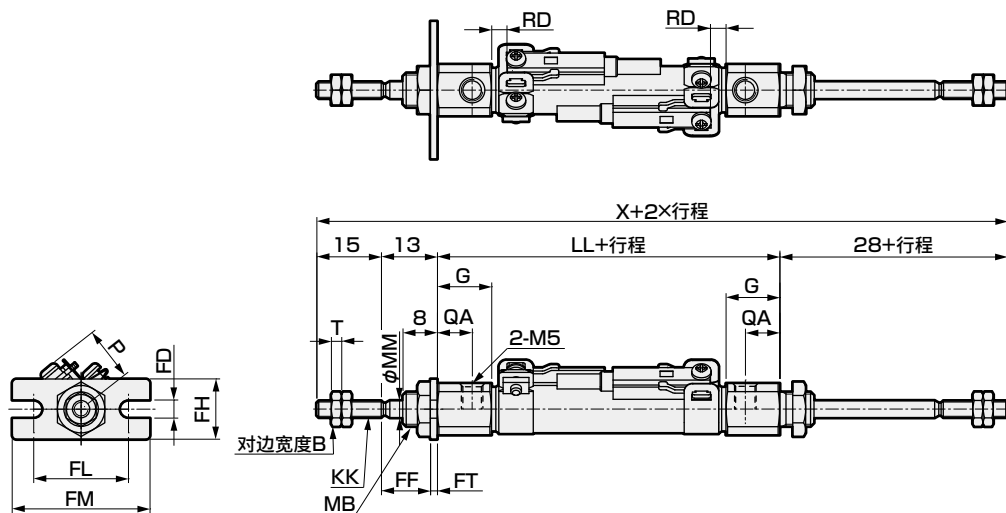
注1：不带开关的外形尺寸也相同。(未装入磁环。)

注2：φ6·φ10气缸的气口螺纹深度为3.8mm，因此在使用接头时，请使用螺纹部长度为3.8mm以下的接头。

注3：关于附件的外形尺寸图，请参阅第15页。

符号 缸径 (mm)	双侧轴向脚座型 (LB) 基本尺寸									安装尺寸									带开关			
	B	G	KK	LL	MB	MM	QA	T	X	LB	LC	LD	LF	LH	LG	LK	LR	LS	LT	T0,T5,T2,T3 RD	T2W,T3W RD	P
φ6	5.5	17	M3	56	M6	3	13	1.8	112	5	7	4.2	18.4	9	45.2	7	22	32	1.6	2	4	11.5
φ10	7	12.5	M4	54.5	M8×1.0	4	8	2.4	110.5	5	7	4.2	18.4	9	43.7	7	22	32	1.6	5.5	7.5	13.5
φ16	8	13	M5	55	M10×1.0	5	8.5	3.2	111	6	9	5.2	19.7	14	41.6	10	29	42	2.3	4	6	17.0

● 前端法兰型 (FA)



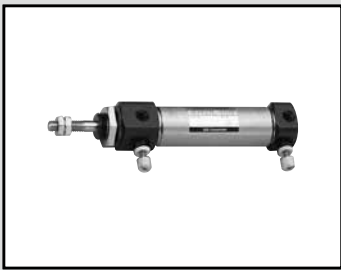
注1：不带开关的外形尺寸也相同。(未装入磁环。)

注2：φ6·φ10气缸的气口螺纹深度为3.8mm，因此在使用接头时，请使用螺纹部长度为3.8mm以下的接头。

注3：关于附件的外形尺寸图，请参阅第15页。

符号 缸径 (mm)	前端法兰型 (FA) 基本尺寸									安装尺寸						带开关		
	B	G	KK	LL	MB	MM	QA	T	X	FD	FF	FH	FL	FM	FT	T0,T5,T2,T3 RD	T2W,T3W RD	P
φ6	5.5	17	M3	56	M6	3	13	1.8	112	4.2	11.4	14	22	32	1.6	2	4	11.5
φ10	7	12.5	M4	54.5	M8×1.0	4	8	2.4	110.5	4.2	11.4	14	22	32	1.6	5.5	7.5	13.5
φ16	8	13	M5	55	M10×1.0	5	8.5	3.2	111	5.2	10.7	20	29	42	2.3	4	6	17.0

SCP※3
CMK2
CMA2
SCM
SCG
SCA2
SCS2
CKV2
CAV2·COVPI2
SSD2
SSG
SSD
CAT
MDC2
MVC
SMG
MSD·MSDG
FC※
STK
SRL3
SRG3
SRM3
SRT3
MRL2
MRG2
SM-25
缓冲器
FJ
FK
调速阀
卷末



笔形气缸
双作用·带调速阀

SCPD3-Z Series

● 缸径：φ10·φ16

接单生产



规格

项目	SCPD3-Z SCPD3-ZL	
	φ10	φ16
缸径 mm	φ10	φ16
动作方式	双作用·带调速阀	
使用流体	压缩空气	
最高使用压力 MPa	1.0	
最低使用压力 MPa	0.1	
耐压力 MPa	1.6	
环境温度 °C	-10~60(但是,不得冻结)	
配管口径	M5	
行程允许误差 mm	+1.0 0	
使用活塞速度 mm/s	50~750	
缓冲	橡胶缓冲	
给油	无需(给油时请使用透平油ISO VG32)	
允许吸收能量 J	0.041	0.162

行程

缸径(mm)	标准行程(mm)	最大行程(mm)	最小行程(mm)
φ10	15·30·45·60	200	5
φ16		260	

注1：关于中间行程，可按每1mm为单位进行制作。

带开关最小行程

	带1个		带2个	
	前端安装	后端安装	不同面安装时	同面安装时
概示意图				
最小行程	5mm		10mm	28mm
	带3个			
	不同面安装时	同面安装时		
概示意图				
最小行程	38mm	54mm		

开关规格

项目	无触点2线式			无触点3线式		
	T2H·T2V	T2WH·T2WV		T3H·T3V	T3WH·T3WV	
用途	PLC专用			PLC、继电器用		
输出方式	—			NPN输出		
电源电压	—			DC10~28V		
负载电压	DC10~30V	DC24V±10%		DC30V以下		
负载电流	5~20mA(注3)			100mA以下	50mA以下	
指示灯	LED(ON时亮灯)	红色/绿色LED(ON时亮灯)		LED(ON时亮灯)	红色/绿色LED(ON时亮灯)	
泄漏电流	1mA以下			10μA以下		
重量 g	1m : 18 3m : 49 5m : 80			1m : 18 3m : 49 5m : 80		
项目	有触点2线式					
	T0H·T0V			T5H·T5V		
用途	PLC、继电器用			PLC、继电器、IC回路(无指示灯)、串联连接用		
负载电压	DC12/24V	AC110V		DC5/12/24V	AC110V	
负载电流	5~50mA	7~20mA		50mA以下	20mA以下	
指示灯	LED(ON时亮灯)			无指示灯		
泄漏电流	0mA			0mA		
重量 g	1m : 18 3m : 49 5m : 80			1m : 18 3m : 49 5m : 80		

注1: 关于开关详细规格、外形尺寸, 请参阅卷末1。

注2: 还备有带接插件开关等上述刊载机型以外的开关。请参阅卷末1。

注3: 负载电流的最大值20mA为25°C时的值。开关使用环境温度高于25°C时, 会低于20mA。(60°C时为5~10mA。)

气缸重量

(单位: g)

型号	行程 缸径(mm)	不带开关				带开关(带2个开关)				开关 安装部件	开关重量 (每个开关)
		15	30	45	60	15	30	45	60		
SCPD3-Z	φ10	36	41	46	51	84	89	94	99	2	请参阅开关规格中 记载的重量。
	φ16	66	74	82	90	114	122	130	138		

安装部件重量

(单位: g)

适用 缸径	安装形式		
	脚座型 LS	法兰型 FA	耳环型 CB
φ10	6	4	4
φ16	15	12	10

理论推力表

(单位: N)

缸径 (mm)	动作方向	使用压力 MPa										
		0.1	0.15	0.2	0.3	0.4	0.5	0.6	0.7	0.8	0.9	1.0
φ10	伸出	7.85	11.8	15.7	23.6	31.4	39.3	47.1	55.0	62.8	70.7	78.5
	缩回	6.60	9.90	13.2	19.8	26.4	33.0	39.6	46.2	52.8	59.4	66.0
φ16	伸出	20.1	30.2	40.2	60.3	80.4	1.01×10 ²	1.21×10 ²	1.41×10 ²	1.61×10 ²	1.81×10 ²	2.01×10 ²
	缩回	18.1	27.2	36.3	54.4	72.6	90.7	1.09×10 ²	1.27×10 ²	1.45×10 ²	1.63×10 ²	1.81×10 ²

SCPD3
CMK2
CMA2
SCM
SCG
SCA2
SCS2
CKV2
CAV2·COVP/IN2
SSD2
SSG
SSD
CAT
MDC2
MVC
SMG
MSD·MSDG
FC※
STK
SRL3
SRG3
SRM3
SRT3
MRL2
MRG2
SM-25
缓冲器
FJ
FK
调速阀
卷末

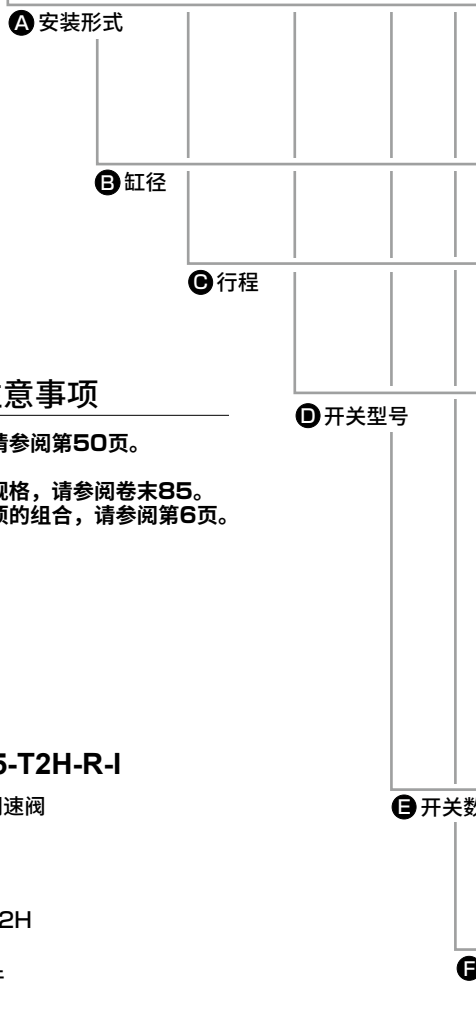
SCP*3
CMK2
CMA2
SCM
SCG
SCA2
SCS2
CKV2
CAV2·COVPI2
SSD2
SSG
SSD
CAT
MDC2
MVC
SMG
MSD·MSDG
FC*
STK
SRL3
SRG3
SRM3
SRT3
MRL2
MRG2
SM-25
缓冲器
FJ
FK
调速阀
卷末

型号表示方法

不带开关(无开关用磁环)



带开关(内置开关用磁环)



符号	内容					
A 安装形式						
00	基本型					
LS	单侧轴向脚座型(前端)					
FA	前端法兰型					
CB	双耳环型(带销和挡圈)					
B 缸径 (mm)						
10	φ10					
16	φ16					
C 行程 (mm)						
缸径	行程 注1	中间行程				
φ10	5~200	每1mm				
φ16	5~260					
D 开关型号						
直线导线	L形导线	触点	电压	显示式	导线	
		AC	DC			
T0H※	T0V※	有触点	●	●	单色显示式	2线
T5H※	T5V※	●	●	●	无指示灯	
T2H※	T2V※	无触点	●	●	单色显示式	2线
T3H※	T3V※		●	●	●	3线
T2WH※	T2WV※		●	●	●	2线
T3WH※	T3WV※	●	●	●	双色显示式	3线
※导线长度						
无符号	1m(标准)					
3	3m(选择项)					
5	5m(选择项)					
E 开关数						
R	前端带1个					
H	后端带1个					
D	带2个					
T	带3个					
F 附件						
I	单耳环连接件					
Y	双耳环连接件(带销和挡圈)					

型号选择时的注意事项

- 注1: 有关带开关最小行程请参阅第50页。
- 注2: “I”“V”无法同时选择。
- 注3: 关于杆端形状的定制规格, 请参阅卷末85。
- 注4: 关于产品种类与选择项的组合, 请参阅第6页。

<型号表示例>

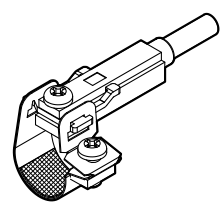
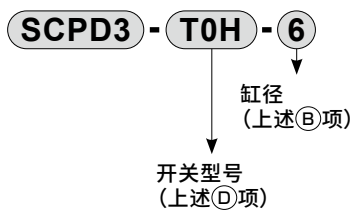
SCPD3-ZL-00-10-15-T2H-R-I

机种: 笔形气缸 双作用带调速阀

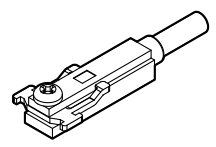
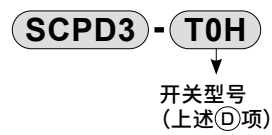
- A 安装形式: 基本型
- B 缸径: φ10mm
- C 行程: 15mm
- D 开关型号: 无触点开关T2H
- E 开关数: 前端带1个
- F 附件: 单耳环连接件

开关单体型号表示方法

●开关本体+安装部件一套

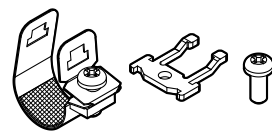


●开关本体(带固定支架)



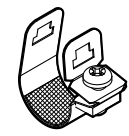
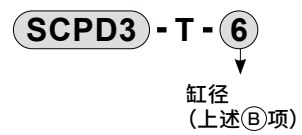
注) T形标准开关和固定部件十字盘头小螺钉不同。

●安装部件一套+固定支架



购买20个以上时, 将统一进行包装。

●安装部件一套



购买20个以上时, 将统一进行包装。

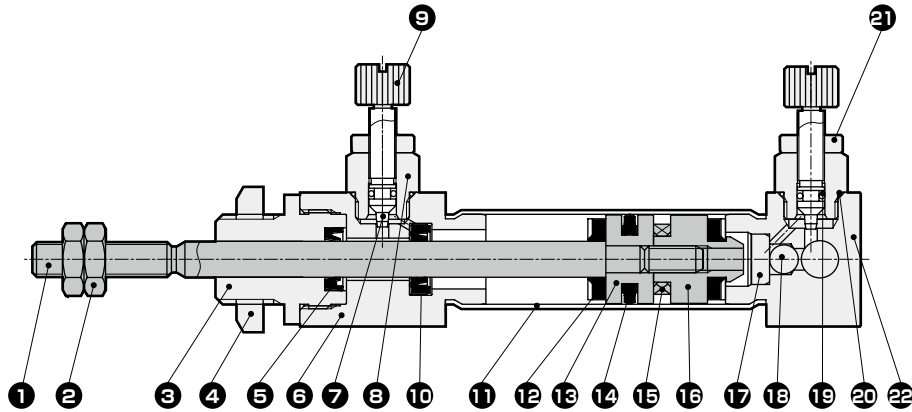
安装部件型号表示方法

缸径(mm)	φ10	φ16
安装部件		
脚座(LS)	P2-LS-10M	P2-LS-16M
法兰(FA)	P2-FA-10M	P2-FA-16M

注: 脚座(LS)型安装部件为1个一套。

内部结构及部件一览表

● SCPD3-Z



不可拆解

※本产品为铆接结构，因此不可拆解。

编号	部件名称	材质	备注	编号	部件名称	材质	备注
1	活塞杆	不锈钢		12	缓冲橡胶	聚氨酯橡胶	
2	活塞杆螺母	钢	镀镍	13	活塞	铝合金	
3	前端盖	铝合金	硬质阳极氧化	14	活塞密封圈	丁腈橡胶	
4	六角螺母	钢	镀镍	15	磁环	—	仅限带开关
5	活塞杆密封件	丁腈橡胶		16	垫块	铝合金	
6	前端盖	铝合金	硬质阳极氧化	17	单向阀阀球压板	铝合金	
7	针阀B	不锈钢		18	单向阀阀球	聚氨酯橡胶	
8	针阀座	铝合金	硬质阳极氧化	19	O形圈	丁腈橡胶	
9	旋钮	铝合金	钝化处理	20	O形圈	丁腈橡胶	
10	单向阀密封件	丁腈橡胶		21	锁紧螺母	铝合金	钝化处理
11	缸筒	不锈钢		22	后端盖	铝合金	硬质阳极氧化

SCP※3

CMK2

CMA2

SCM

SCG

SCA2

SCS2

CKV2

CAV2·COVP/N2

SSD2

SSG

SSD

CAT

MDC2

MVC

SMG

MSD·MSDG

FC※

STK

SRL3

SRG3

SRM3

SRT3

MRL2

MRG2

SM-25

缓冲器

FJ

FK

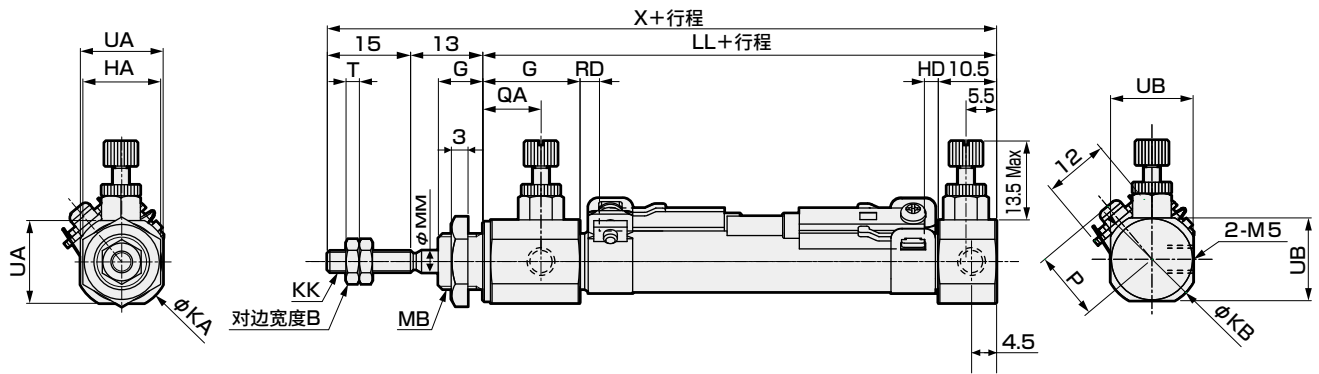
调速阀

卷末

SCPD3-Z Series

外形尺寸图

● SCPD3-Z(L) 基本型 (00)



注2：φ6·φ10气缸的气口螺纹深度为3.8mm，因此在使用接头时，请使用螺纹部长度为3.8mm以下的接头。

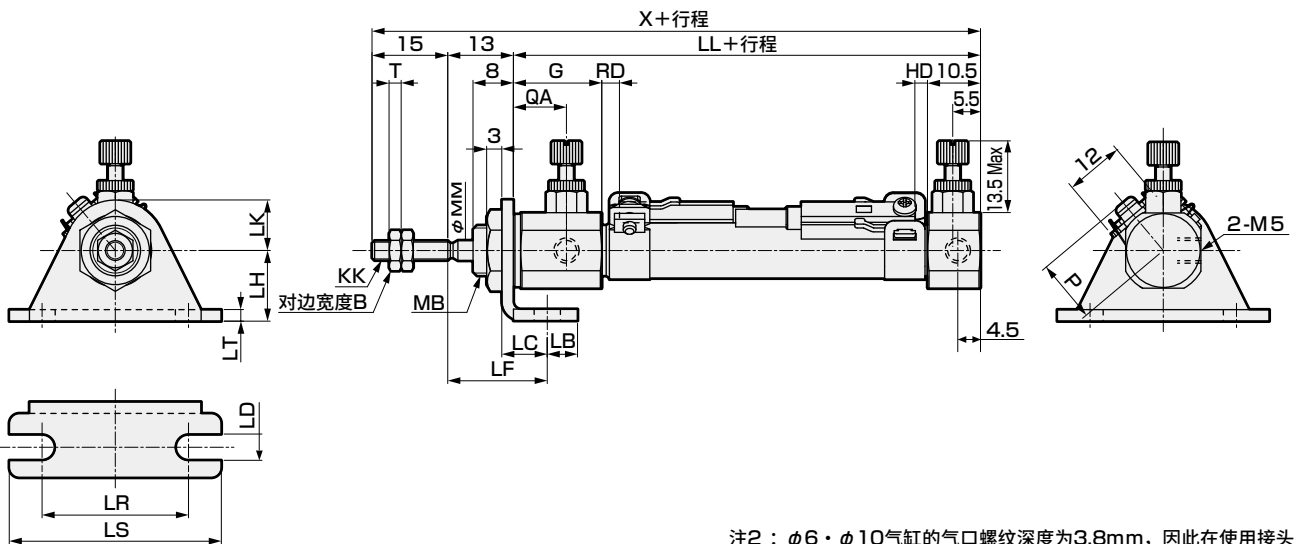
注3：关于附件的外形尺寸图，请参阅第15页。

注1：不带开关的外形尺寸也相同。(未装入磁环。)

符号	基本型(00)基本尺寸													
	B	G	HA	KA	KB	KK	LL	MB	MM	QA	T	UA	UB	X
缸径(mm)														
φ10	7	17.5	14	17.5	17.5	M4	52.5	M10×1.0	4	10.5	2.4	15	15	80.5
φ16	8	18	17	21.5	21.5	M5	52.5	M12×1.0	5	11	3.2	18	18	80.5

符号	带开关				
	T0、T5、T2、T3		T2W、T3W		P
缸径(mm)	RD	HD	RD	HD	
φ10	3.5	2.5	5.5	4	13.5
φ16	2	3.5	3.5	5	17

● 单侧轴向脚座型 (LS)



注2：φ6·φ10气缸的气口螺纹深度为3.8mm，因此在使用接头时，请使用螺纹部长度为3.8mm以下的接头。

注3：关于附件的外形尺寸图，请参阅第15页。

注1：不带开关的外形尺寸也相同。(未装入磁环。)

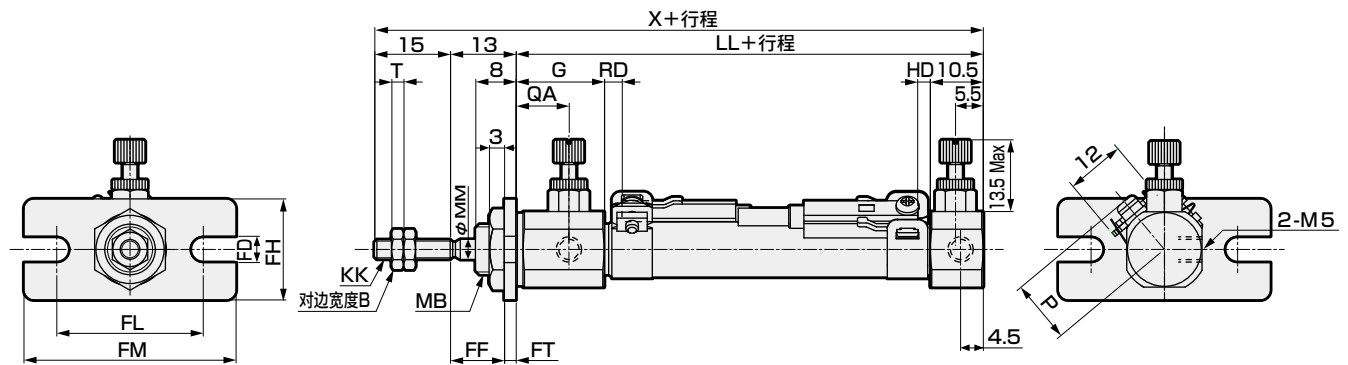
符号	单侧轴向脚座型 (LS) 基本尺寸								安装尺寸								
	B	G	KK	MB	MM	QA	T	X	LB	LC	LD	LF	LL	LH	LK	LR	LS
缸径(mm)																	
φ10	7	17.5	M4	M10×1.0	4	10.5	2.4	80.5	6	9	5.2	19.7	52.5	14	10	29	42
φ16	8	18	M5	M12×1.0	5	11	3.2	80.5	6	9	5.2	19.7	52.5	14	10	29	42

符号	带开关					
	T0、T5、T2、T3		T2W、T3W		P	
缸径(mm)	LT	RD	HD	RD		HD
φ10	2.3	3.5	2.5	5.5	4	13.5
φ16	2.3	2	3.5	3.5	5	17

外形尺寸图



● 前端法兰型 (FA)



注1：不带开关的外形尺寸也相同。(未装入磁环。)

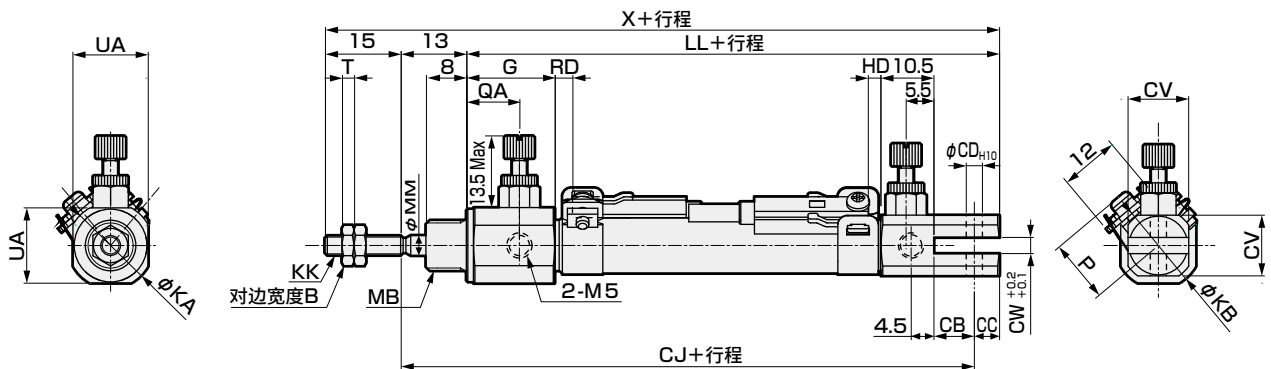
注2：φ6·φ10气缸的气口螺纹深度为3.8mm，因此在使用接头时，请使用螺纹部长度为3.8mm以下的接头。

注3：关于附件的外形尺寸图，请参阅第15页。

符号	前端法兰型 (FA) 基本尺寸										安装尺寸				
	B	G	KK	LL	MB	MM	QA	T	X	FD	FF	FH	FL	FM	
缸径 (mm)															
φ10	7	17.5	M4	52.5	M10×1.0	4	10.5	2.4	80.5	5.2	10.7	20	29	42	
φ16	8	18	M5	52.5	M12×1.0	5	11	3.2	80.5	5.2	10.7	20	29	42	

符号	缸径 (mm)	FT	带开关					
			T0、T5、T2、T3		T2W、T3W		P	
			RD	HD	RD	HD		
φ10	2.3	3.5	2.5	5.5	4	13.5		
φ16	2.3	2	3.5	3.5	5	17		

● 双耳环型 (CB)



注1：不带开关的外形尺寸也相同。(未装入磁环。)

注2：φ6·φ10气缸的气口螺纹深度为3.8mm，因此在使用接头时，请使用螺纹部长度为3.8mm以下的接头。

注3：关于附件的外形尺寸图，请参阅第15页。

符号	双耳环型 (CB) 基本尺寸										安装尺寸			
	B	G	KA	KB	KK	LL	MB	MM	QA	T	UA	CA	CB	CC
缸径 (mm)														
φ10	7	17.5	17.5	17.5	M4	65.5	M10×1.0	4	10.5	2.4	15	93.5	8	5
φ16	8	18	21.5	21.5	M5	72.5	M12×1.0	5	11	3.2	18	100.5	10	10

符号	缸径 (mm)	CD	CJ	CV	CW	带开关				
						T0、T5、T2、T3		T2W、T3W		P
						RD	HD	RD	HD	
φ10	3.2	73.5	15	3.2	3.5	2.5	5.5	4	13.5	
φ16	5	75.5	18	6.5	2	3.5	3.5	5	17	

SCP※3

CMK2

CMA2

SCM

SCG

SCA2

SCS2

CKV2

CAV2·

COVPIN2

SSD2

SSG

SSD

CAT

MDC2

MVC

SMG

MSD·

MSDG

FC※

STK

SRL3

SRG3

SRM3

SRT3

MRL2

MRG2

SM-25

缓冲器

FJ

FK

调速阀

卷末



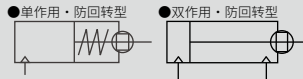
笔形气缸

单作用·加压伸出·防回转型

双作用·防回转型

●缸径：φ10·φ16

JIS符号



SCPS3-M Series

SCPD3-M Series

RoHS

CAD

规格

项目	SCPS3-M SCPS3-ML		SCPD3-M SCPD3-ML		
	φ10	φ16	φ10	φ16	
缸径	mm	φ10	φ16	φ10	φ16
动作方式	单作用·防回转型		双作用·防回转型		
使用流体	压缩空气				
最高使用压力	MPa	1.0			
最低使用压力	MPa	0.15		0.1	
耐压力	MPa	1.6			
环境温度	℃	-10~60(但是,不得冻结)			
配管口径		M5			
行程允许误差	mm	+1.0 0			
使用活塞速度	mm/s	50~750			
缓冲		橡胶缓冲			
给油		无需(给油时请使用透平油1种ISOVG32)			
防回转精度 ^(注)		±2°			
允许吸收能量	J	0.041	0.162	0.041	0.162

(注)：行程为0时的值。(活塞杆的挠曲除外。)

行程

缸径(mm)	标准行程(mm)		最大行程(mm)	最小行程(mm)
	SCPS3-M	φ10	15·30·45·60	120
	φ16			
SCPD3-M	φ10	200		
	φ16	260		

注1：关于中间行程，可按每1mm为单位进行制作。

带开关最小行程

	带1个		带2个	
	概示意图			
最小行程	5mm		10mm	28mm
	带3个			
	概示意图			
最小行程	38mm	54mm		

开关规格

项目	无触点2线式			无触点3线式		
	T2H·T2V	T2WH·T2WV		T3H·T3V	T3WH·T3WV	
用途	PLC专用			PLC、继电器用		
输出方式	—			NPN输出		
电源电压	—			DC10~28V		
负载电压	DC10~30V	DC24V±10%		DC30V以下		
负载电流	5~20mA(注3)			100mA以下	50mA以下	
指示灯	LED(ON时亮灯)	红色/绿色LED(ON时亮灯)		LED(ON时亮灯)	红色/绿色LED(ON时亮灯)	
泄漏电流	1mA以下			10μA以下		
重量 g	1m : 18	3m : 49	5m : 80	1m : 18	3m : 49	5m : 80
项目	有触点2线式					
	T0H·T0V			T5H·T5V		
用途	PLC、继电器用			PLC、继电器、IC回路(无指示灯)、串联连接用		
负载电压	DC12/24V	AC110V		DC5/12/24V	AC110V	
负载电流	5~50mA	7~20mA		50mA以下	20mA以下	
指示灯	LED(ON时亮灯)			无指示灯		
泄漏电流	0mA			0mA		
重量 g	1m : 18	3m : 49	5m : 80	1m : 18	3m : 49	5m : 80

注1: 关于开关详细规格、外形尺寸, 请参阅卷末1。
 注2: 还备有带接插件开关等上述刊载机型以外的开关。请参阅卷末1。
 注3: 负载电流的最大值20mA为25°C时的值。开关使用环境温度高于25°C时, 会低于20mA。(60°C时为5~10mA。)

单作用型弹簧负荷(SCPS3-M)

(单位: N)

缸径(mm)	行程为0mm时	全行程动作时
φ10	3.2	7.5
φ16	6.4	14.9

气缸重量

(单位: g)

型号	项目 缸径(mm)	安装部件重量			行程为0mm时的产品重量	每10mm行程的加算重量	开关重量(每个开关)	开关安装部件重量
		脚座型 LS	法兰型 FA	耳环型 CB				
SCPS3-M	φ10	6	4	4	20	4	请参阅开关规格中的重量。	2
	φ16	15	12	10	35	8		
SCPD3-M	φ10	6	4	4	21	2		
	φ16	15	12	10	42	3		

(例) SCPS3-ML-LS-10-30-T0H-D的产品重量
 ●安装部件重量(脚座型) 6g
 ●行程为0mm时的产品重量 20g
 ●行程=30mm时的加算重量 4×30/10=12g
 ●开关重量 2×(18+2)=40g
 ●产品重量 6+20+12+40=78g

理论推力表

● SCPS3-M

(单位: N)

缸径(mm)	使用压力 MPa									
	0.15	0.2	0.3	0.4	0.5	0.6	0.7	0.8	0.9	1.0
φ10	7.01	9.34	17.2	25.0	32.9	40.8	48.6	56.5	64.3	72.2
φ16	21.5	28.7	48.8	68.9	89.0	1.09×10 ²	1.29×10 ²	1.49×10 ²	1.69×10 ²	1.90×10 ²

● SCPD3-M

缸径(mm)	动作方向	使用压力 MPa										
		0.1	0.15	0.2	0.3	0.4	0.5	0.6	0.7	0.8	0.9	1.0
φ10	伸出	7.85	11.8	15.7	23.6	31.4	39.3	47.1	55.0	62.8	70.7	78.5
	缩回	6.60	9.90	13.2	19.8	26.4	33.0	39.6	46.2	52.8	59.4	66.0
φ16	伸出	20.1	30.2	40.2	60.3	80.4	1.01×10 ²	1.21×10 ²	1.41×10 ²	1.61×10 ²	1.81×10 ²	2.01×10 ²
	缩回	18.1	27.2	36.3	54.4	72.6	90.7	1.09×10 ²	1.27×10 ²	1.45×10 ²	1.63×10 ²	1.81×10 ²

SCP*3
CMK2
CMA2
SCM
SCG
SCA2
SCS2
CKV2
CAV2·COVPI*2
SSD2
SSG
SSD
CAT
MDC2
MVC
SMG
MSD·MSDG
FC*
STK
SRL3
SRG3
SRM3
SRT3
MRL2
MRG2
SM-25
缓冲器
FJ
FK

型号表示方法

不带开关(无开关用磁环)

SCPD3-M - **LS** - **10** - **15** - **O** - **I**

带开关(内置开关用磁环)

SCPD3-ML - **LS** - **10** - **15** - **O** - **T2H** - **R** - **I**

A 机种型号

B 安装形式

C 缸径

D 行程

E 后端气口方向
注3

F 开关型号
注2、注6
※表示导线长度。

G 开关数

H 附件
注4

型号选择时的注意事项

- 注1**：有关带开关的最小行程请参阅第56页。
注2：不带开关规格未组装磁环。
注3：气口方向为“O”轴向时，无法制作安装形式“CB”。
注4：无法同时选择“Y”“Y”。
注5：标准为防紫色化规格。
注6：开关附带在产品中发货。

〈型号表示例〉

SCPS3-ML-LS-10-15-O-T2H-R-I
 机种：笔形气缸 防回转型

- A** 机种型号：单作用·加压伸出·防回转型
B 安装形式：单侧轴向脚座型(前端)
C 缸径：φ10mm
D 行程：15mm
E 后端气口方向：轴向
F 开关型号：无触点开关T2H，导线长度1m
G 开关数：前端带1个
H 附件：单耳环连接件

安装部件型号表示方法

缸径(mm)	φ10	φ16
安装部件		
脚座(LS)	P2-LS-10M	P2-LS-16M
法兰(FA)	P2-FA-10M	P2-FA-16M

注：脚座(LS)型安装部件为1个一套。

符号	内容					
A 机种型号	SCPS3-M 单作用加压伸出·防回转型					
	SCP D3-M 双作用·防回转型					
B 安装形式						
OO	基本型					
LS	单侧轴向脚座型(前端)					
FA	前端法兰型					
CB	双耳环型(带销和挡圈)					
C 缸径(mm)						
10	φ10					
16	φ16					
D 行程(mm)						
缸径	行程 注1	可制作行程	中间行程			
φ10	5~200 (120)	210(120)	每1mm			
φ16	5~260 (120)	270(120)				
※()内为SCPS3-M时。						
E 后端气口方向						
无符号	垂直方向					
O	轴向					
F 开关型号						
直线导线	L形导线	触点	电压		显示式	导线
			AC	DC		
T0H ※	T0V ※	有触点	●	●	单色显示式	2线
T5H ※	T5V ※		●	●	无指示灯	
T2H ※	T2V ※	无触点		●	单色显示式	2线
T3H ※	T3V ※			●		
T2WH ※	T2WV ※			●	双色显示式	2线
T3WH ※	T3WV ※			●		
※导线长度						
无符号	1m(标准)					
3	3m(选择项)					
5	5m(选择项)					
G 开关数						
R	前端带1个					
H	后端带1个					
D	带2个					
T	带3个					
H 附件						
I	单耳环连接件					
Y	双耳环连接件(带销和挡圈)					
B1	单耳环支撑件					
B2	双耳环支撑件					

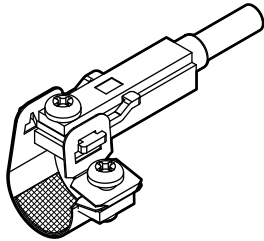
开关单体型号表示方法

●开关本体+安装部件一套

SCPD3 - T0H - 6

缸径
(第58页©项)

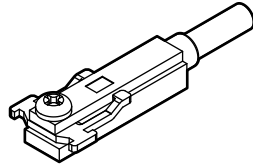
开关型号
(第58页©项)



●开关本体(带固定支架)

SCPD3 - T0H

开关型号
(第58页©项)

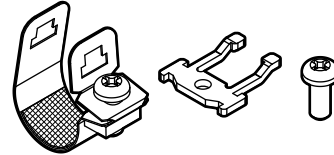


注) T形标准开关和固定部件+十字盘头小螺钉不同。

●安装部件一套+固定支架

SCPD3 - TS - 6

缸径
(第58页©项)

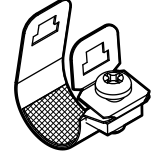


购买20个以上时, 将统一进行包装。

●安装部件一套

SCPD3 - T - 6

缸径
(第58页©项)



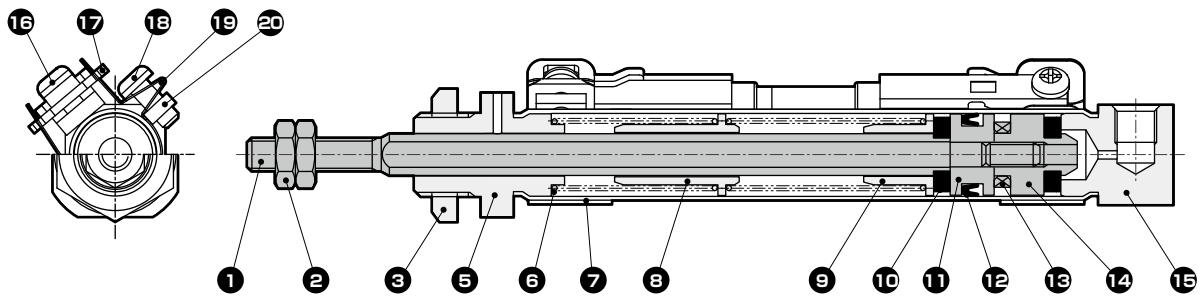
购买20个以上时, 将统一进行包装。

内部结构及部件一览表

●单作用·防回转型

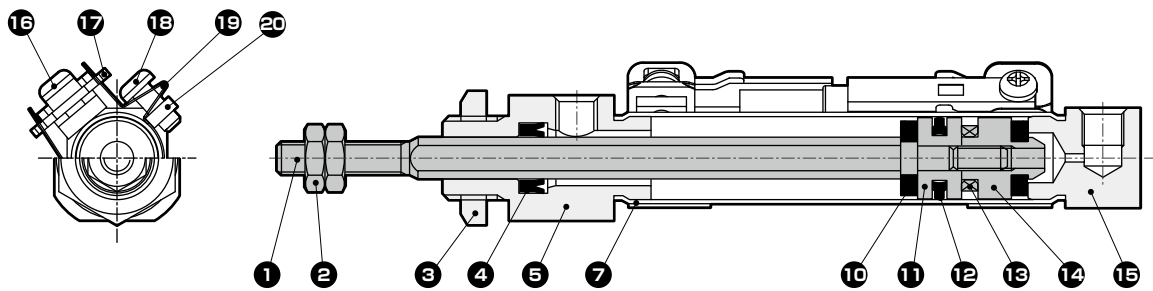
SCPS3-M
SCPS3-ML(带开关)

不可拆解



●双作用·防回转型

SCPD3-M
SCPD3-ML(带开关)



●本产品不可拆解。

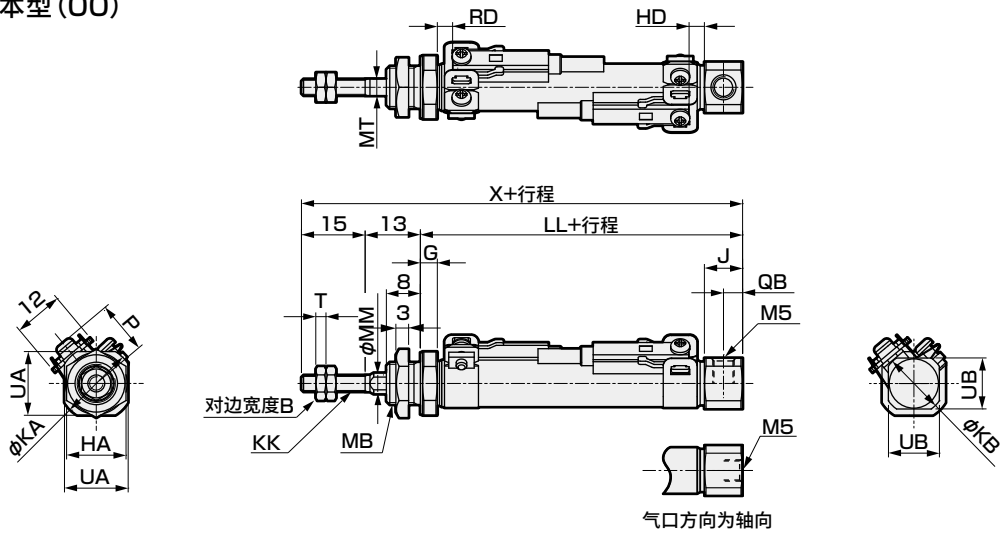
编号	部件名称	材质	备注	编号	部件名称	材质	备注
1	活塞杆	不锈钢		11	活塞	铝合金	
2	活塞杆螺母	钢	镀镍	12	活塞密封圈	丁腈橡胶	
3	六角螺母	钢	镀镍	13	磁环	-	仅限带开关
4	活塞杆密封件	丁腈橡胶		14	垫块	铝合金	
5	前端盖	铝合金	硬质阳极氧化	15	后端盖	铝合金	硬质阳极氧化
6	圆柱弹簧	琴钢丝	铬酸钝化处理	16	十字槽盘头小螺钉	不锈钢	仅限带开关
7	缸筒	不锈钢		17	固定支架	不锈钢	仅限带开关
8	弹簧支架(A)	铝合金		18	十字槽盘头小螺钉	不锈钢	仅限带开关
9	弹簧支架(B)	铝合金		19	束带	不锈钢	仅限带开关
10	缓冲橡胶	聚氨酯橡胶		20	固定螺母	不锈钢	仅限带开关

SCP※3
CMK2
CMA2
SCM
SCG
SCA2
SCS2
CKV2
CAV2·COV/PIN2
SSD2
SSG
SSD
CAT
MDC2
MVC
SMG
MSD·MSDG
FC※
STK
SRL3
SRG3
SRM3
SRT3
MRL2
MRG2
SM-25
缓冲器
FJ
FK
调速阀
卷末

SCPS3-M Series

外形尺寸图

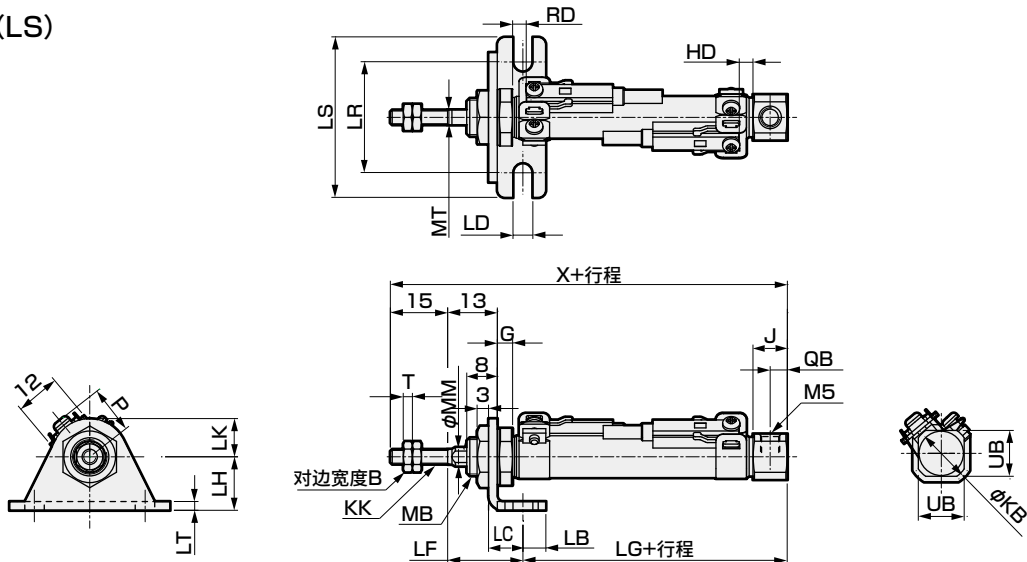
●SCPS3-M(L) 基本型(OO)



注1：不带开关的外形尺寸也相同。(未装入磁环)
 注2：φ10气缸的气口螺纹深度为3.8mm，因此在使用接头时，请使用螺纹部长度为3.8mm以下的接头。
 注3：关于附件的外形尺寸图，请参阅第15页。

符号		基本型(OO)基本尺寸																								
缸径(mm)	B	G	HA	J	KA	KB	KK	LL										MB	MM	MT	QB	T	UA	UB	X	
								15以下	超过15 30以下	超过30 45以下	超过45 60以下	超过60 75以下	超过75 90以下	超过90 105以下	超过105 120以下	15以下	超过15 30以下								超过30 45以下	超过45 60以下
φ10	7	4	14	9	17.5	14.5	M4	47	52	62	67	77	82	92	97	M10×1.0	5	4	4.5	2.4	15	12	75	80	90	
φ16	8	4	17	9	21.5	21.5	M5	47	52	62	67	77	82	92	97	M12×1.0	6	5	4.5	3.2	18	18	75	80	90	

●单侧轴向脚座型(LS)



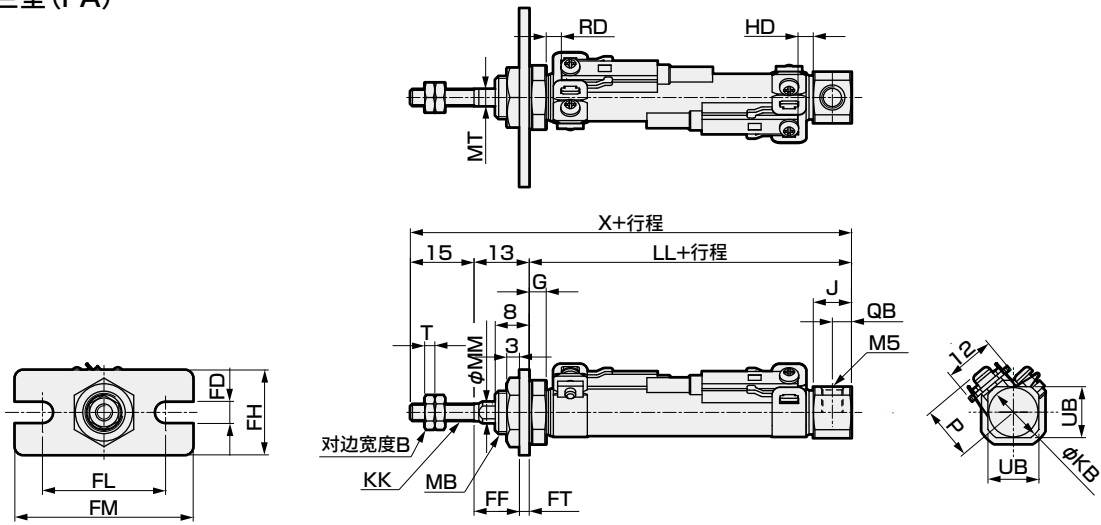
注1：不带开关的外形尺寸也相同。(未装入磁环)
 注2：φ10气缸的气口螺纹深度为3.8mm，因此在使用接头时，请使用螺纹部长度为3.8mm以下的接头。
 注3：关于附件的外形尺寸图，请参阅第15页。

符号		单侧轴向(LS)基本尺寸															安装尺寸										
缸径(mm)	B	G	J	KB	KK	MB	MM	MT	QB	T	UB	X					LB	LC	LD	LF	LG						
												15以下	超过15 30以下	超过30 45以下	超过45 60以下	超过60 75以下					超过75 90以下	超过90 105以下	超过105 120以下	15以下	超过15 30以下	超过30 45以下	
φ10	7	4	9	14.5	M4	M10×1.0	5	4	4.5	2.4	12	75	80	90	95	105	110	120	125	6	9	5.2	19.7	40.3	45.3	55.3	60.3
φ16	8	4	9	21.5	M5	M12×1.0	6	5	4.5	3.2	18	75	80	90	95	105	110	120	125	6	9	5.2	19.7	40.3	45.3	55.3	60.3

符号		带开关																										
缸径(mm)	LG	LH	LK	LR	LS	LT	T0,T5,T2,T3										T2W,T3W					P						
							RD					HD	RD					HD										
超过60 75以下	超过75 90以下	超过90 105以下	超过105 120以下	15以下	超过15 30以下	超过30 45以下	超过45 60以下	超过60 75以下	超过75 90以下	超过90 105以下	超过105 120以下		15以下	超过15 30以下	超过30 45以下	超过45 60以下	超过60 75以下		超过75 90以下	超过90 105以下	超过105 120以下							
φ10	70.3	75.3	85.3	90.3	14	10	29	42	2.3	13.5	18.5	28.5	33.5	43.5	48.5	58.5	63.5	2.5	15	20	30	35	45	50	60	65	4	13.5
φ16	70.3	75.3	85.3	90.3	14	10	29	42	2.3	11.5	16.5	26.5	31.5	41.5	46.5	56.5	61.5	3.5	13.5	18.5	28.5	33.5	43.5	48.5	58.5	63.5	5	17.0

外形尺寸图

●前端法兰型 (FA)



注1：不带开关的外形尺寸也相同。(未装入磁环。)

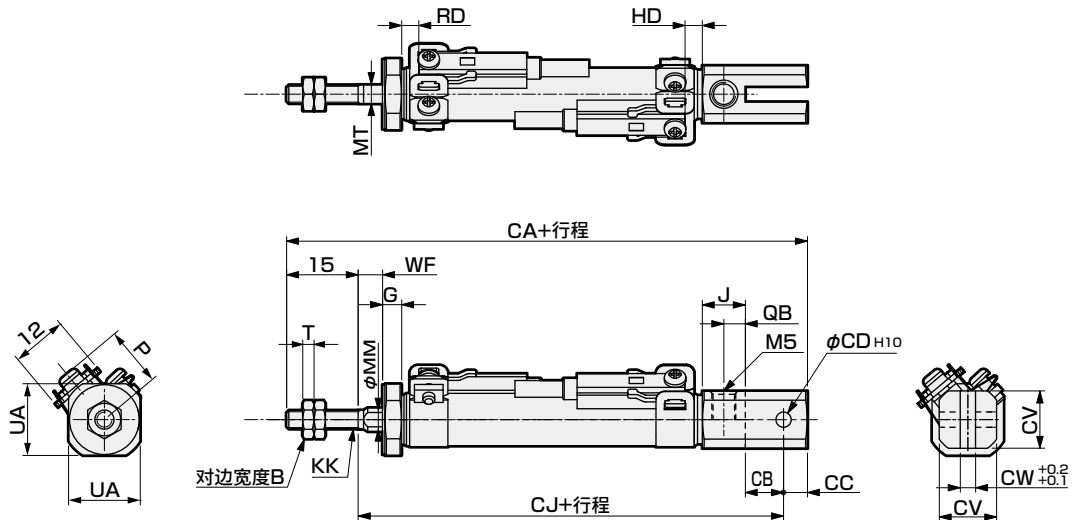
注2：φ10气缸的气口螺纹深度为3.8mm，因此在使用接头时，请使用螺纹部长度为3.8mm以下的接头。

注3：关于附件的外形尺寸图，请参阅第15页。

符号		前端法兰型 (FA) 基本尺寸																								
缸径 (mm)	B	G	J	KB	KK	LL										MB	MM	MT	QB	T	UB	X				
						15以下	30以下	45以下	60以下	75以下	90以下	105以下	120以下	15以下	30以下							45以下	60以下	75以下	90以下	
φ10	7	4	9	14.5	M4	47	52	62	67	77	82	92	97	M10×1.0	5	4	4.5	2.4	12	75	80	90	95	105	110	
φ16	8	4	9	21.5	M5	47	52	62	67	77	82	92	97	M12×1.0	6	5	4.5	3.2	18	75	80	90	95	105	110	

符号		安装尺寸										带开关															
缸径 (mm)	X	FD	FF	FH	FL	FM	FT	T0, T5, T2, T3					T2W, T3W					P									
								RD					RD						HD	HD							
90以下	105以下	120以下	15以下	30以下	45以下	60以下	75以下	90以下	105以下	120以下	15以下	30以下	45以下	60以下	75以下	90以下	105以下	120以下									
φ10	120	125	5.2	10.7	20	29	42	2.3	13.5	18.5	28.5	33.5	43.5	48.5	58.5	63.5	2.5	15	20	30	35	45	50	60	65	4	13.5
φ16	120	125	5.2	10.7	20	29	42	2.3	11.5	16.5	26.5	31.5	41.5	46.5	56.5	61.5	3.5	13.5	18.5	28.5	33.5	43.5	48.5	58.5	63.5	5	17.0

●双耳环型 (CB) 带销



注1：不带开关的外形尺寸也相同。(未装入磁环。)

注2：φ10气缸的气口螺纹深度为3.8mm，因此在使用接头时，请使用螺纹部长度为3.8mm以下的接头。

注3：关于附件的外形尺寸图，请参阅第15页。

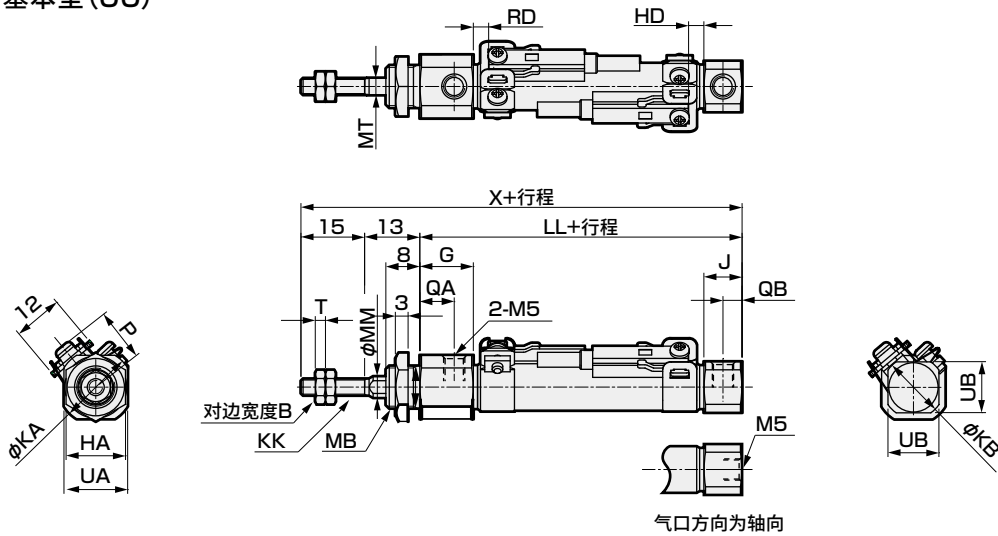
符号		双耳环型 (CB) 基本尺寸										安装尺寸																
缸径 (mm)	B	G	J	KK	MM	MT	QB	T	UA	CA										CJ								
										15以下	30以下	45以下	60以下	75以下	90以下	105以下	120以下	CB	CC	CD	15以下	30以下	45以下	60以下	75以下	90以下	105以下	
φ10	7	4	9	M4	5	4	4.5	2.4	12	80	92	104	116	128	140	152	164	8	5	3.2	60	72	84	96	108	120	132	144
φ16	8	4	9	M5	6	5	4.5	3.2	18	87	99	111	123	135	147	159	171	10	10	5	62	74	86	98	110	122	134	146

符号		带开关																											
缸径 (mm)	CV	CW	WF					T0, T5, T2, T3					T2W, T3W					P											
			RD					RD					HD	HD															
15以下	30以下	45以下	60以下	75以下	90以下	105以下	120以下	15以下	30以下	45以下	60以下	75以下			90以下	105以下	120以下	15以下	30以下	45以下	60以下	75以下	90以下	105以下	120以下				
φ10	12	3.2	5	12	14	21	23	30	32	39	13.5	18.5	28.5	33.5	43.5	48.5	58.5	63.5	2.5	15	20	30	35	45	50	60	65	4	13.5
φ16	18	6.5	5	12	14	21	23	30	32	39	11.5	16.5	26.5	31.5	41.5	46.5	56.5	61.5	3.5	13.5	18.5	28.5	33.5	43.5	48.5	58.5	63.5	5	17.0

SCPD3-M Series

外形尺寸图

●SCPD3-M(L) 基本型(OO)

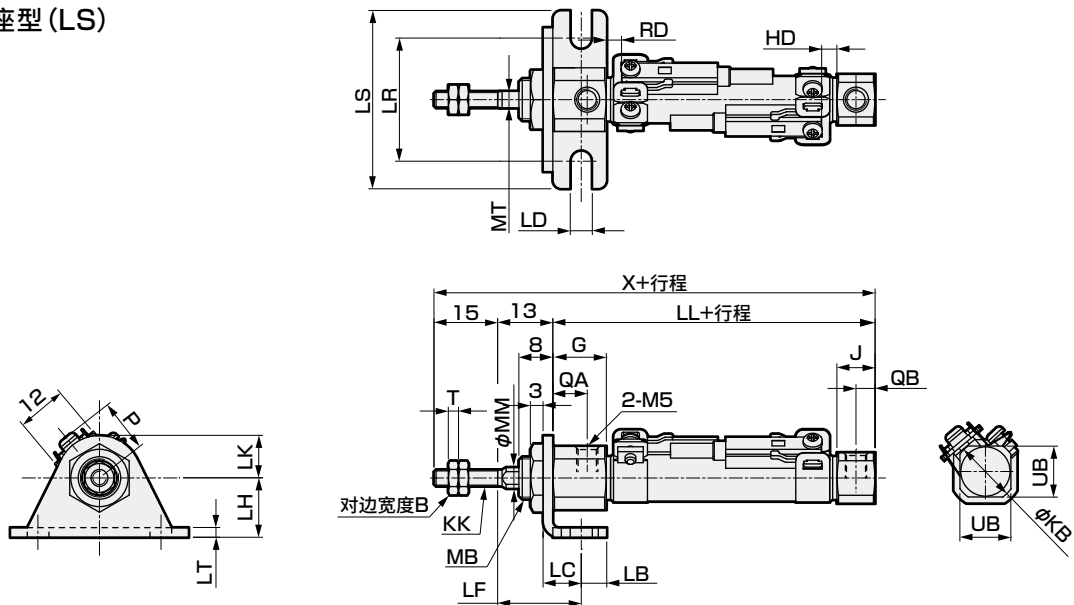


注1：关于附件的外形尺寸图，请参阅第15页。

符号	基本型(OO)基本尺寸													
	B	HA	G	J	KA	KB	KK	LL	MB	MM	MT	QA	QB	T
缸径(mm)	7	14	12.5	9	17.5	14.5	M4	46	M10×1.0	5	4	8	4.5	2.4
φ10	7	14	12.5	9	17.5	14.5	M4	46	M10×1.0	5	4	8	4.5	2.4
φ16	8	17	13.0	9	21.5	21.5	M5	46	M12×1.0	6	5	8.5	4.5	3.2

符号	带开关													
	UA	UB	X	T0,T5,T2,T3		T2W,T3W		P						
缸径(mm)				RD	HD	RD	HD							
φ10	15	12	74	3.5	2.5	5.5	4	13.5						
φ16	18	18	74	2	3.5	3.5	5	17.0						

●单侧轴向脚座型(LS)



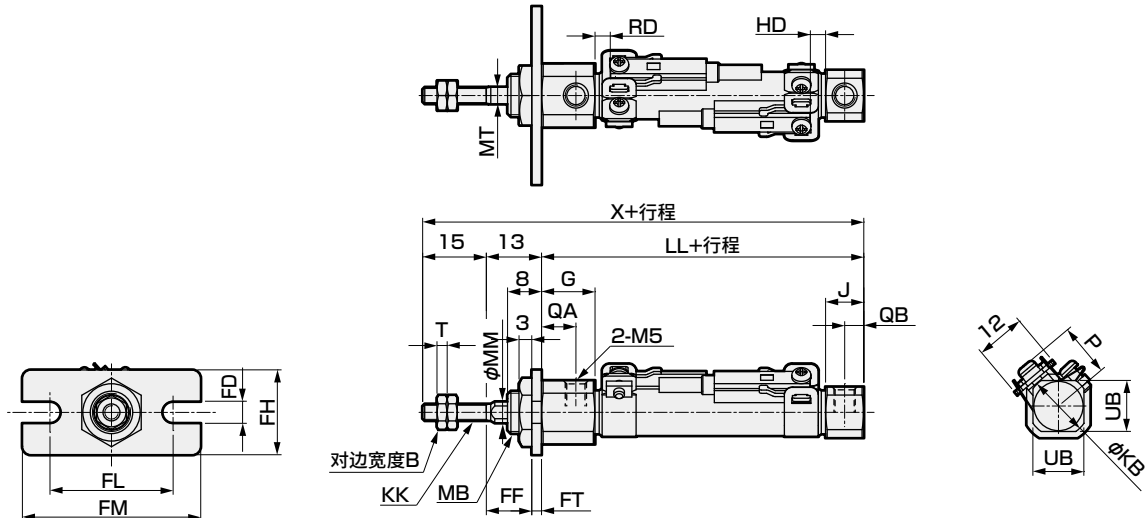
注1：关于附件的外形尺寸图，请参阅第15页。

符号	单侧轴向脚座型(LS)基本尺寸														安装尺寸		
	B	G	J	KB	KK	MB	MM	MT	QA	QB	T	UB	X	LD	LH	LB	
缸径(mm)	7	12.5	9	14.5	M4	M10×1.0	5	4	8	4.5	2.4	12	74	5.2	14	6	
φ10	7	12.5	9	14.5	M4	M10×1.0	5	4	8	4.5	2.4	12	74	5.2	14	6	
φ16	8	13.0	9	21.5	M5	M12×1.0	6	5	8.5	4.5	3.2	18	74	5.2	14	6	

符号	带开关													
	LT	LC	LK	LR	LS	LF	LL	T0,T5,T2,T3		T2W,T3W		P		
缸径(mm)								RD	HD	RD	HD			
φ10	2.3	9	10	29	42	19.7	46	3.5	2.5	5.5	4	13.5		
φ16	2.3	9	10	29	42	19.7	46	2	3.5	3.5	5	17.0		

外形尺寸图

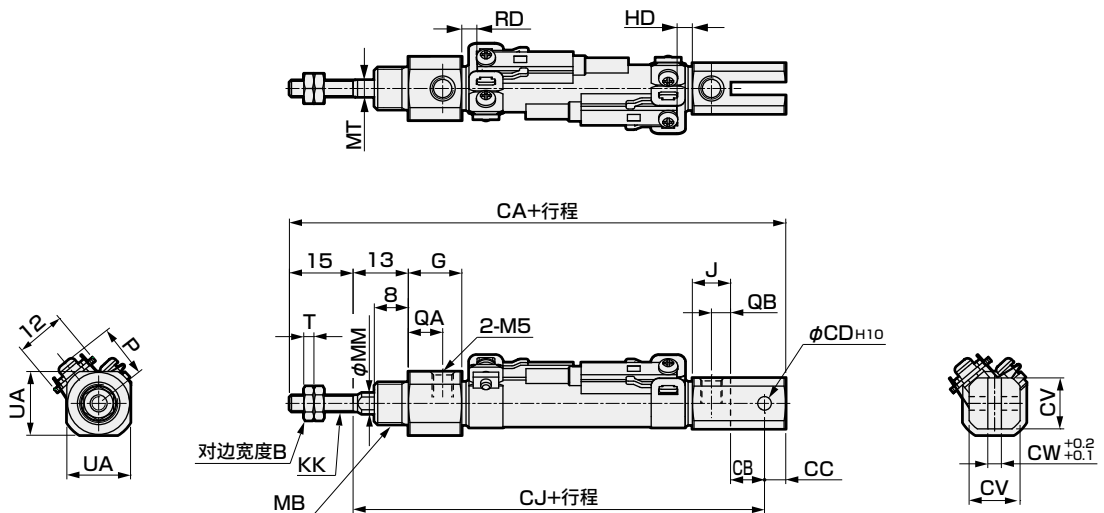
●前端法兰型 (FA)



注1：关于附件的外形尺寸图，请参阅第15页。

符号	前端法兰型 (FA) 基本尺寸													
缸径 (mm)	B	G	J	KB	KK	LL	MB	MM	MT	QA	QB	T	UB	X
φ10	7	12.5	9	14.5	M4	46	M10×1.0	5	4	8.0	4.5	2.4	12	74
φ16	8	13.0	9	21.5	M5	46	M12×1.0	6	5	8.5	4.5	3.2	18	74
符号	安装尺寸						带开关							
缸径 (mm)	FH	FD	FT	FL	FM	FF	T0, T5, T2, T3		T2W, T3W		P			
							RD	HD	RD	HD				
φ10	20	5.2	2.3	29	42	10.7	3.5	2.5	5.5	4	13.5			
φ16	20	5.2	2.3	29	42	10.7	2	3.5	3.5	5	17.0			

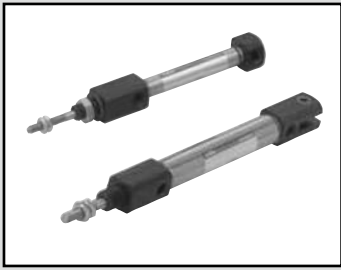
●双耳环型 (CB) 带销



注1：关于附件的外形尺寸图，请参阅第15页。

符号	双耳环型 (CB) 基本尺寸												安装尺寸		
缸径 (mm)	B	G	J	KB	KK	MM	MB	MT	QA	QB	T	UA	CV	CW	CD
φ10	7	12.5	9	M4	5	M10×1.0	4	8	4.5	2.4	15	12	3.2	3.2	
φ16	8	13.0	9	M5	6	M12×1.0	5	8.5	4.5	3.2	18	18	6.5	5	
符号							带开关								
缸径 (mm)	CB	CC	CJ	CA	T0, T5, T2, T3		T2W, T3W		P						
					RD	HD	RD	HD							
φ10	8	5	67	87	3.5	2.5	5.5	4	13.5						
φ16	10	10	69	94	2	3.5	3.5	5	17.0						

SCP※3
CMK2
CMA2
SCM
SCG
SCA2
SCS2
CKV2
CAV2·COVPI2
SSD2
SSG
SSD
CAT
MDC2
MVC
SMG
MSD·MSDG
FC※
STK
SRL3
SRG3
SRM3
SRT3
MRL2
MRG2
SM-25
缓冲器
FJ
FK
调速阀
卷末



笔形气缸 双作用·高负荷型

SCPD3-K Series

- 配管口径：M5
 - 缸径：φ6·φ10·φ16
- JIS符号



接单生产



规格

项目	SCPD3-K SCPD3-KL			
	mm	φ6	φ10	φ16
缸径				
动作方式	双作用·高负荷型			
使用流体	压缩空气			
最高使用压力	MPa	1.0		
最低使用压力	MPa	0.15	0.1	
耐压力	MPa	1.6		
环境温度	℃	-10~60(但是,不得冻结)		
配管口径		M5		
行程允许误差	mm	+1.0 0		
使用活塞速度	mm/s	50~750		
缓冲		橡胶缓冲		
给油		无需(给油时请使用透平油1种ISO VG32)		
允许吸收能量	J	0.012	0.041	0.162

行程

缸径(mm)	标准行程(mm)	最大行程(mm)	最小行程(mm)
φ6	15·30·45·60	100	5
φ10		200	
φ16		260	

注1：关于中间行程，可按每1mm为单位进行制作。

带开关最小行程

	带1个		带2个	
	前端安装	后端安装	不同面安装时	同面安装时
概示意图				
最小行程	5mm		10mm	28mm
	带3个			
	不同面安装时	同面安装时		
概示意图				
最小行程	38mm	54mm		

开关规格

项目	无触点2线式			无触点3线式		
	T2H·T2V	T2WH·T2WV		T3H·T3V	T3WH·T3WV	
用途	PLC专用			PLC、继电器用		
输出方式	—			NPN输出		
电源电压	—			DC10~28V		
负载电压	DC10~30V	DC24V±10%		DC30V以下		
负载电流	5~20mA(注3)			100mA以下	50mA以下	
指示灯	LED(ON时亮灯)	红色/绿色LED(ON时亮灯)		LED(ON时亮灯)	红色/绿色LED(ON时亮灯)	
泄漏电流	1mA以下			10μA以下		
重量 g	1m : 18 3m : 49 5m : 80			1m : 18 3m : 49 5m : 80		
项目	有触点2线式					
	T0H·T0V			T5H·T5V		
用途	PLC、继电器用			PLC、继电器、IC回路(无指示灯)、串联连接用		
负载电压	DC12/24V	AC110V		DC5/12/24V	AC110V	
负载电流	5~50mA	7~20mA		50mA以下	20mA以下	
指示灯	LED(ON时亮灯)			无指示灯		
泄漏电流	0mA			0mA		
重量 g	1m : 18 3m : 49 5m : 80			1m : 18 3m : 49 5m : 80		

注1: 关于开关详细规格、外形尺寸, 请参阅卷末1。

注2: 还备有带接插件开关等上述刊载机型以外的开关。请参阅卷末1。

注3: 负载电流的最大值20mA为25°C时的值。开关使用环境温度高于25°C时, 会低于20mA。(60°C时为5~10mA。)

气缸重量

(单位: g)

型号	行程 缸径(mm)	不带开关				带开关(带2个开关)				开关 安装部件	开关重量 (每个开关)
		15	30	45	60	15	30	45	60		
SCPD3-K	φ6	15	17	19	21	65	67	69	71	2	请参阅开关规格中记载的重量。
	φ10	27	30	33	36	80	83	86	89		
	φ16	64	69	74	79	118	123	128	133		

安装部件重量

(单位: g)

适用 缸径	安装形式			
	脚座型 LS	法兰型 FA		耳环型 CB
		6	4	
φ6	6	4		—
φ10	6	4		4
φ16	15	12		10

允许横向负荷

(单位: g)

型号	缸径 (mm)	行程			
		15	30	45	60
SCPD3-K	φ6	132	109	93	81
	φ10	338	277	234	203
	φ16	861	705	597	518

理论推力表

(单位: N)

缸径 (mm)	动作方向	使用压力 MPa										
		0.1	0.15	0.2	0.3	0.4	0.5	0.6	0.7	0.8	0.9	1.0
φ6	伸出	—	4.24	5.65	8.48	11.3	14.1	17.0	19.8	22.6	25.4	28.3
	缩回	—	3.18	4.24	6.36	8.48	10.6	12.7	14.8	17.0	19.1	21.2
φ10	伸出	7.85	11.8	15.7	23.6	31.4	39.3	47.1	55.0	62.8	70.7	78.5
	缩回	6.60	9.90	13.2	19.8	26.4	33.0	39.6	46.2	52.8	59.4	66.0
φ16	伸出	20.1	30.2	40.2	60.3	80.4	1.01×10 ²	1.21×10 ²	1.41×10 ²	1.61×10 ²	1.81×10 ²	2.01×10 ²
	缩回	18.1	27.2	36.3	54.4	72.6	90.7	1.09×10 ²	1.27×10 ²	1.45×10 ²	1.63×10 ²	1.81×10 ²

SCP*3

CMK2

CMA2

SCM

SCG

SCA2

SCS2

CKV2

CAV2·COVP/N2

SSD2

SSG

SSD

CAT

MDC2

MVC

SMG

MSD·MSDG

FC※

STK

SRL3

SRG3

SRM3

SRT3

MRL2

MRG2

SM-25

缓冲器

FJ

FK

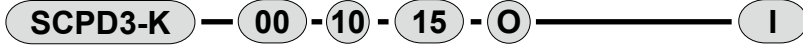
调速阀

卷末

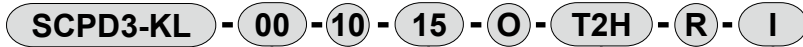
- SCP※3
- CMK2
- CMA2
- SCM
- SCG
- SCA2
- SCS2
- CKV2
- CAV2・COVPI2
- SSD2
- SSG
- SSD
- CAT
- MDC2
- MVC
- SMG
- MSD・MSDG
- FC※
- STK
- SRL3
- SRG3
- SRM3
- SRT3
- MRL2
- MRG2
- SM-25
- 缓冲器
- FJ
- FK
- 调速阀
- 卷末

型号表示方法

不带开关(无开关用磁环)



带开关(内置开关用磁环)



机种型号

A 安装形式
注1

B 缸径

C 标准行程

D 后端气口方向
注1

E 开关型号

F 开关数

G 附件
注3

型号选择时的注意事项

- 注1：气口方向为“O”轴向时，无法制作安装形式“CB”。
- 注2：有关带开关最小行程请参阅第64页。
- 注3：无法同时选择“Y”。
- 注4：安装形式00、LS、FA的后端盖配管口方向，有与轴向垂直和与轴向平行的两种方向可供选择。
- 注5： $\phi 6$ 还可制作配管口径M3型。
- 注6：关于杆端形状的定制规格，请参阅卷末85。
- 注7：关于产品种类与选择项的组合，请参阅第6页。

<型号表示例>

SCPD3-K-00-10-15-O-T2H-R-I

机种：笔形气缸双作用·高负荷型

- A 安装形式：基本型
- B 缸径： $\phi 10\text{mm}$
- C 标准行程：15mm
- D 后端气口方向：轴向
- E 开关型号：无触点开关T2H
- F 开关数：前端带1个
- G 附件：单耳环连接件

符号	内容					
A 安装形式						
	缸径(ϕ)	6	10	16		
00	基本型	●	●	●		
LS	单侧轴向脚座型(前端)	●	●	●		
FA	前端法兰型	●	●	●		
CB	双耳环型(带销和挡圈)		●	●		
B 缸径(mm)						
6	$\phi 6$					
10	$\phi 10$					
16	$\phi 16$					
C 标准行程(mm)						
缸径	行程 注2	中间行程				
$\phi 6$	5~100	每1mm				
$\phi 10$	5~200					
$\phi 16$	5~260					
D 后端气口方向						
无符号	垂直方向					
O	轴向					
E 开关型号						
直线导线	L形导线	触点	电压	显示式	导线	
		AC	DC			
T0H※	T0V※	有触点	●	●	单色显示式	2线
T5H※	T5V※	●	●	●	无指示灯	2线
T2H※	T2V※	无触点		●	单色显示式	2线
T3H※	T3V※			●		3线
T2WH※	T2WV※			●	双色显示式	2线
T3WH※	T3WV※			●		3线
※导线长度						
无符号	1m(标准)					
3	3m(选择项)					
5	5m(选择项)					
F 开关数						
R	前端带1个					
H	后端带1个					
D	带2个					
T	带3个					
G 附件						
	缸径(ϕ)	6	10	16		
I	单耳环连接件		●	●		
Y	双耳环连接件(带销和挡圈)		●	●		
B1	单耳环支撑件		●	●		
B2	双耳环支撑件		●	●		

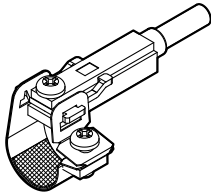
开关单体型号表示方法

●开关本体+安装部件一套

SCPD3 - T0H - 6

缸径
(第66页(B)项)

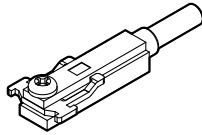
开关型号
(第66页(E)项)



●开关本体(带固定支架)

SCPD3 - T0H

开关型号
(第66页(E)项)

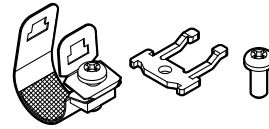


注) T形标准开关和固定部件十字盘头小螺钉不同。

●安装部件一套+固定支架

SCPD3 - TS - 6

缸径
(第66页(B)项)



购买20个以上时, 将统一进行包装。

●安装部件一套

SCPD3 - T - 6

缸径
(第66页(B)项)



购买20个以上时, 将统一进行包装。

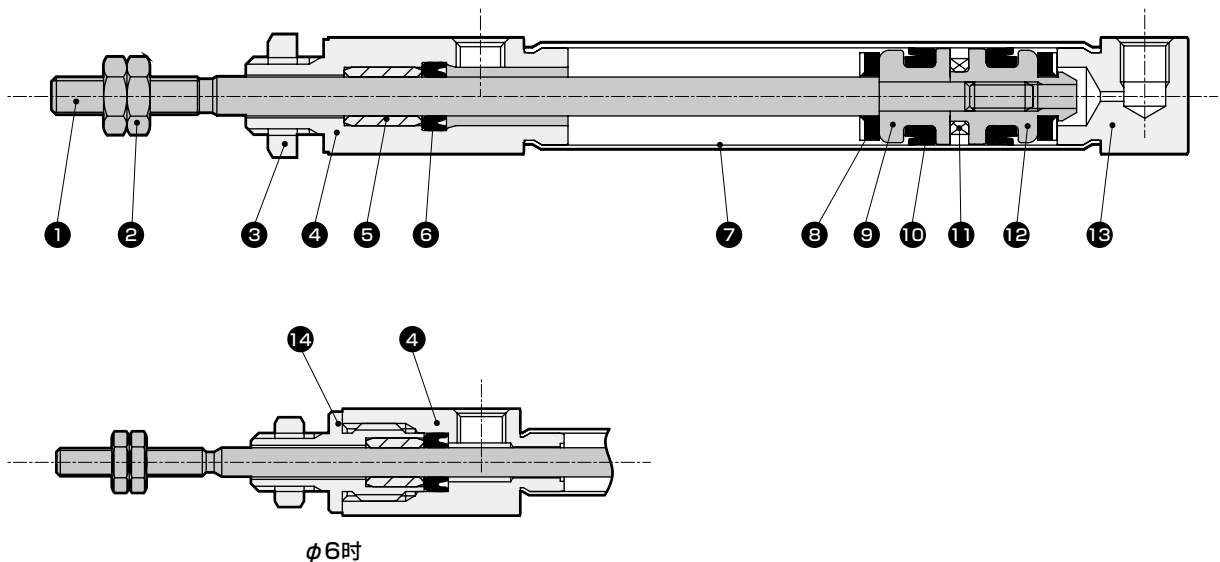
安装部件型号表示方法

缸径	φ6	φ10	φ16
脚座(LS)	P2-LS-6	P2-LS-10	P2-LS-16
法兰(FA)	P2-FA-6	P2-FA-10	P2-FA-16

注: 脚座(LS)型安装部件为1个一套。

内部结构及部件一览表

● SCPD3-K(φ6)



不可拆解

※本产品为铆接结构, 因此不可拆解。

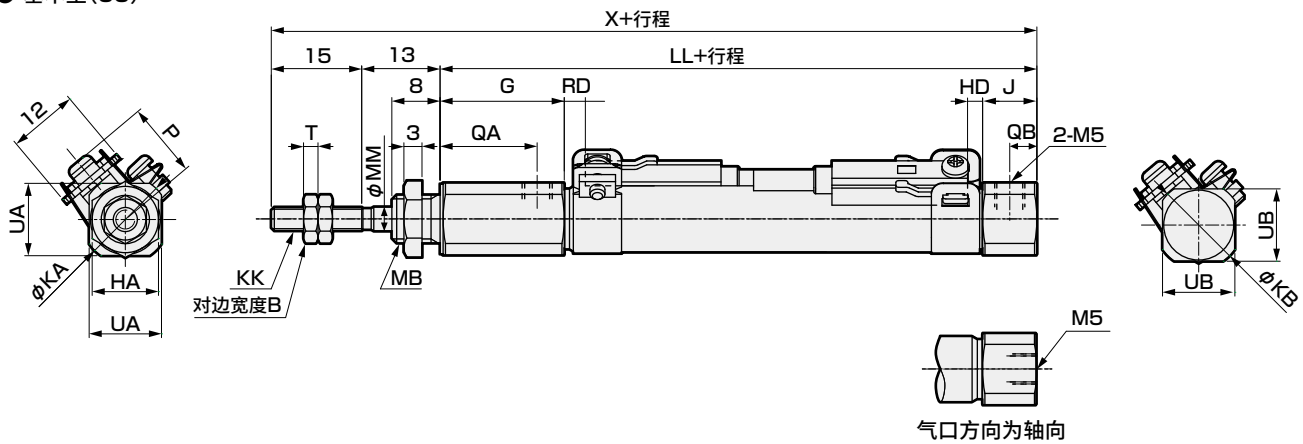
编号	部件名称	材质	备注	编号	部件名称	材质	备注
1	活塞杆	不锈钢		8	缓冲橡胶	聚氨酯橡胶	
2	活塞杆螺母	钢	镀镍	9	活塞(R)	铝合金	钝化处理
3	六角螺母	钢	镀镍	10	活塞密封圈	丁腈橡胶	
4	前端盖	铝合金	硬质阳极氧化	11	磁环	-	仅限带开关
5	轴套	无油自润滑轴承		12	活塞(H)	铝合金	钝化处理
6	活塞杆密封件	丁腈橡胶		13	后端盖	铝合金	硬质阳极氧化
7	缸筒	不锈钢		14	前端盖	铝合金	硬质阳极氧化

SCPD3-K Series

外形尺寸图



● 基本型(OO)

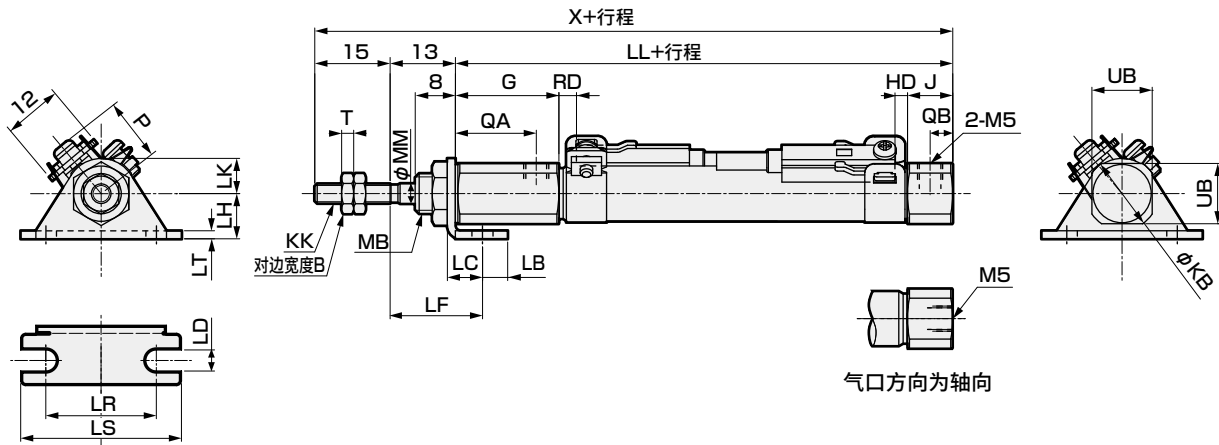


注1: ()内尺寸为后端气口方向为“O”轴向型的值。
注2: 关于附件的外形尺寸图, 请参阅第15页。

符号	基本型(OO)基本尺寸															
	B	G	HA	J	KA	KB	KK	LL	MB	MM	QA	QB	T	UA	UB	X
缸径(mm)																
φ6	5.5	20	8	8	13.5	13.5	M3	55	M6	3	16	4	1.8	11	11(8)	83
φ10	7	20.5	11	9	14.5	14.5	M4	59	M8×1.0	4	16	4.5	2.4	12	12	87
φ16	8	21	14	9	21.5	21.5	M5	62	M10×1.0	5	16.5	4.5	3.2	18	18	90

符号	带开关				
	T0, T5, T2, T3		T2W, T3W		P
	RD	HD	RD	HD	
缸径(mm)					
φ6	2	2	4	3.5	11.5
φ10	3.5	2.5	5.5	4	13.5
φ16	2	3.5	3.5	5	17

● 单侧轴向脚座型(LS)



注1: 关于附件的外形尺寸图, 请参阅第15页。

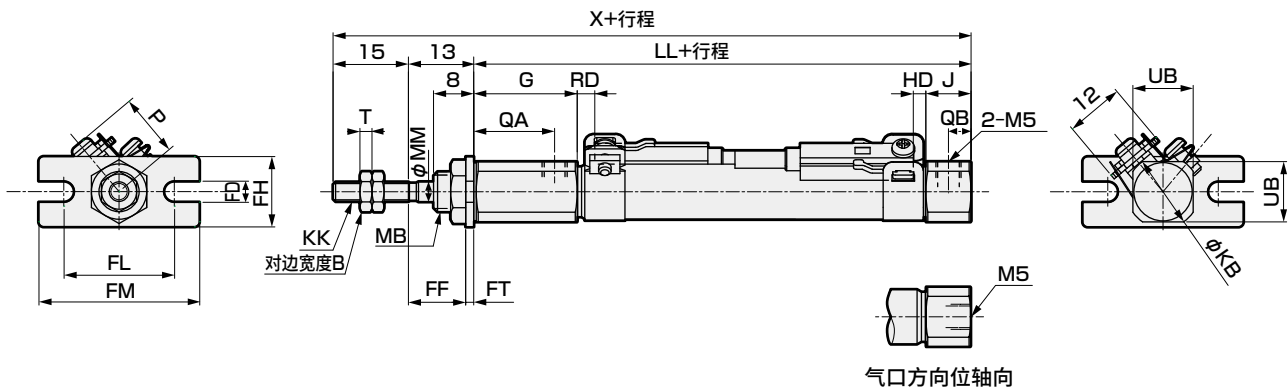
符号	单侧轴向脚座型(LS)基本尺寸													安装尺寸		
	B	G	J	KB	KK	LL	MB	MM	QA	QB	T	UB	X	LB	LC	LD
缸径(mm)																
φ6	5.5	20	8	13.5	M3	55	M6	3	16	4	1.8	11(8)	83	5	7	4.2
φ10	7	20.5	9	14.5	M4	59	M8×1.0	4	16	4.5	2.4	12	87	5	7	4.2
φ16	8	21	9	21.5	M5	62	M10×1.0	5	16.5	4.5	3.2	18	90	6	9	5.2

符号	带开关										
	T0, T5, T2, T3		T2W, T3W		P						
	RD	HD	RD	HD							
缸径(mm)											
φ6	18.4	9	7	22	32	1.6	2	2	4	3.5	11.5
φ10	18.4	9	7	22	32	1.6	3.5	2.5	5.5	4	13.5
φ16	19.7	14	10	29	42	2.3	2	3.5	3.5	5	17

外形尺寸图



● 前端法兰型 (FA)

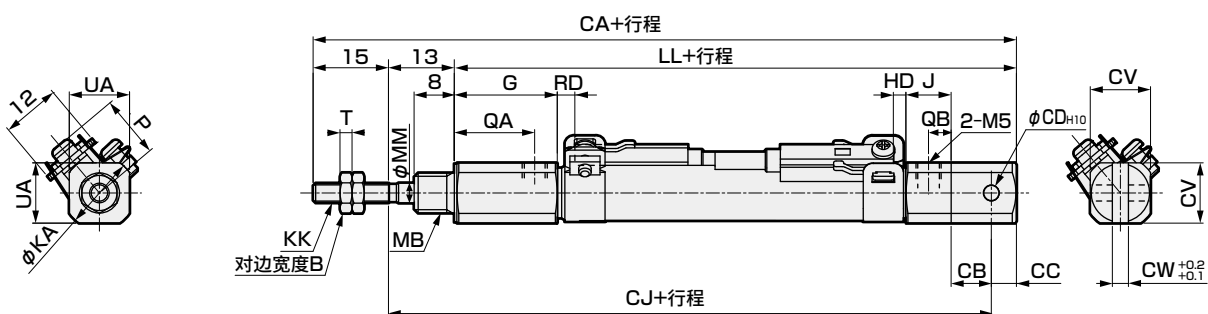


注1：关于附件的外形尺寸图，请参阅第15页。

符号	前端法兰型 (FA) 基本尺寸													安装尺寸		
	B	G	J	KB	KK	LL	MB	MM	QA	QB	T	UB	X	FD	FF	FH
$\phi 6$	5.5	20	8	13.5	M3	55	M6	3	16	4	1.8	11 (8)	83	4.2	11.4	14
$\phi 10$	7	20.5	9	14.5	M4	59	M8×1.0	4	16	4.5	2.4	12	87	4.2	11.4	14
$\phi 16$	8	21	9	21.5	M5	62	M10×1.0	5	16.5	4.5	3.2	18	90	5.2	10.7	20

符号	带开关							
	FL	FM	FT	T0, T5, T2, T3		T2W, T3W		P
				RD	HD	RD	HD	
$\phi 6$	22	32	1.6	2	2	4	3.5	11.5
$\phi 10$	22	32	1.6	3.5	2.5	5.5	4	13.5
$\phi 16$	29	42	2.3	2	3.5	3.5	5	17

● 双耳环型 (CB)



注1：关于附件的外形尺寸图，请参阅第15页。

符号	双耳环型 (CB) 基本尺寸											安装尺寸				
	B	G	J	KA	KK	MB	MM	QA	QB	T	UA	CA	CB	CC	CD	CJ
$\phi 10$	7	20.5	9	14.5	M4	M8×1.0	4	16	4.5	2.4	12	100	8	5	3.2	80
$\phi 16$	8	21	9	21.5	M5	M10×1.0	5	16.5	4.5	3.2	18	110	10	10	5	85

符号	带开关							
	CV	CW	T0, T5, T2, T3		T2W, T3W		P	
			RD	HD	RD	HD		
$\phi 10$	12	3.2	3.5	2.5	5.5	4	13.5	
$\phi 16$	18	6.5	2	3.5	3.5	5	17	

SCP※3
 CMK2
 CMA2
 SCM
 SCG
 SCA2
 SCS2
 CKV2
 CAV2·COVPI2
 SSD2
 SSG
 SSD
 CAT
 MDC2
 MVC
 SMG
 MSD·MSDG
 FC※
 STK
 SRL3
 SRG3
 SRM3
 SRT3
 MRL2
 MRG2
 SM-25
 缓冲器
 FJ
 FK
 调速阀
 卷末

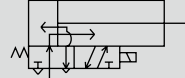
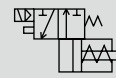


笔形气缸 单作用·带阀型、双作用·带阀型

SCPS3-V Series SCPD3-V Series

● 缸径：φ10·φ16

JIS符号 ● 单作用·带阀型 ● 双作用·带阀



接单生产



规格

项目	SCPS3-V SCPS3-VL		SCPD3-V SCPD3-VL	
	φ10	φ16	φ10	φ16
缸径	mm			
动作方式	单作用·带阀型		双作用·带阀	
使用流体	压缩空气			
最高使用压力	MPa		0.7	
最低使用压力	MPa		0.15	
耐压力	MPa		1.05	
环境温度	℃			
配管口径	M5			
行程允许误差	mm		mm	
使用活塞速度	mm/s			
缓冲	橡胶缓冲			
给油	无需(给油时请使用透平油1种ISO VG32)			
手动装置	非锁定推动式			
允许吸收能量	J			
电磁阀规格				
适用阀系列	P5132(SCPS3-V、SCPS3-VL) P5142(SCPD3-V、SCPD3-VL)			
额定电压	V			
启动电流	A			
保持电流	A			
功耗	W			
电压波动范围	±10%			
绝缘等级	B种(封装线圈)			
温升	℃			

注：有关阀的详情，请参阅《空压阀综合》样本编号CB-23SC。

行程

缸径(mm)	标准行程(mm)	最大行程(mm)	最小行程(mm)
SCPS3-V 单作用	φ10	15·30·45·60	15
	φ16		
SCPD3-V 双作用	φ10	15·30·45·60	
	φ16	260	

注1：关于中间行程，可按每1mm为单位进行制作。

带开关最小行程

概示意图	带1个		带2个	
	前端安装	后端安装	不同面安装时	同面安装时
最小行程	5mm		10mm	28mm
概示意图	带3个			
	不同面安装时	同面安装时		
最小行程	38mm	54mm		

开关规格

项目	无触点2线式			无触点3线式		
	T2H·T2V	T2WH·T2WV		T3H·T3V	T3WH·T3WV	
用途	PLC专用			PLC、继电器用		
输出方式	—			NPN输出		
电源电压	—			DC10~28V		
负载电压	DC10~30V	DC24V±10%		DC30V以下		
负载电流	5~20mA(注3)			100mA以下	50mA以下	
指示灯	LED(ON时亮灯)	红色/绿色LED(ON时亮灯)		LED(ON时亮灯)	红色/绿色LED(ON时亮灯)	
泄漏电流	1mA以下			10μA以下		
重量 g	1m : 18 3m : 49 5m : 80			1m : 18 3m : 49 5m : 80		
项目	有触点2线式					
	T0H·T0V			T5H·T5V		
用途	PLC、继电器用			PLC、继电器、IC回路(无指示灯)、串联连接用		
负载电压	DC12/24V	AC110V		DC5/12/24V	AC110V	
负载电流	5~50mA	7~20mA		50mA以下	20mA以下	
指示灯	LED(ON时亮灯)			无指示灯		
泄漏电流	0mA			0mA		
重量 g	1m : 18 3m : 49 5m : 80			1m : 18 3m : 49 5m : 80		

注1: 关于开关详细规格、外形尺寸, 请参阅卷末1。
 注2: 还备有带接插件开关等上述刊载机型以外的开关。请参阅卷末1。
 注3: 负载电流的最大值20mA为25°C时的值。开关使用环境温度高于25°C时, 会低于20mA。(60°C时为5~10mA。)

气缸重量

型号	行程 缸径(mm)	不带开关				带开关(带2个开关)				开关安装 部件的重量	开关重量 (每个开关)
		15	30	45	60	15	30	45	60		
SCPS3-V	φ10	89	96	103	110	139	146	153	160	2	请参阅 开关规格中 记载的重量。
	φ16	107	121	135	149	159	173	187	201		
SCPD3-V	φ10	131	134	138	142	181	184	188	192		
	φ16	151	156	161	166	203	208	213	218		

安装部件重量

适用 缸径	安装形式		
	脚座型LS	脚座型LB	法兰型FA
φ10	6	12	4
φ16	15	30	12

单作用型弹簧负荷(SCPS3-V)

缸径(mm)	行程为0mm时	全行程动作时
φ10	3.2	7.5
φ16	6.4	14.9

理论推力表

● SCPS3-V (单位: N)

缸径 (mm)	使用压力 MPa									
	0.15	0.2	0.3	0.4	0.5	0.6	0.7	0.8	0.9	1.0
φ10	7.01	9.34	17.2	25.0	32.9	40.8	48.6	56.5	64.3	72.2
φ16	21.5	28.7	48.8	68.9	89.0	1.09×10 ²	1.29×10 ²	1.49×10 ²	1.69×10 ²	1.90×10 ²

● SCPD3-V (单位: N)

缸径 (mm)	动作方向	使用压力 MPa						
		0.15	0.2	0.3	0.4	0.5	0.6	0.7
φ10	伸出	11.8	15.7	23.6	31.4	39.3	47.1	55.0
	缩回	9.90	13.2	19.8	26.4	33.0	39.6	46.2
φ16	伸出	30.2	40.2	60.3	80.4	1.01×10 ²	1.21×10 ²	1.41×10 ²
	缩回	27.2	36.3	54.4	72.6	90.7	1.09×10 ²	1.27×10 ²

SCP*3 型号表示方法

不带开关(无开关用磁环)

SCPD3-V - LS - 10 - 15 - 1 - I

带开关(内置开关用磁环)

SCPD3-VL - LS - 10 - 15 - 1 - T2H - R - I

Ⓐ 机种型号

Ⓑ 安装形式

Ⓒ 缸径

Ⓓ 行程

Ⓔ 阀电压

Ⓕ 开关型号

Ⓖ 开关数

Ⓗ 选择项

Ⓘ 附件
注3

⚠ 型号选择时的注意事项

注1：有关带开关最小行程请参阅第70页。

注2：不带开关规格未组装磁环。

注3：“I”“Y”无法同时选择。

注4：关于杆端形状的定制规格，请参阅卷末85。

注5：关于产品种类与选择项的组合，请参阅第6页。

注6：P6(防紫色化规格)为接单生产品，请确认交货期。

注7：单作用加压伸出(SCPS3)时，无法选择。

〈型号表示例〉

SCPD3-VL-LS-10-15-1-T2H-R-I

机种：笔形气缸

Ⓐ 机种型号：双作用型·带阀带开关

Ⓑ 安装形式：单侧轴向脚座型(前端)

Ⓒ 缸径：φ10mm

Ⓓ 行程：15mm

Ⓔ 阀电压：AC100V

Ⓕ 开关型号：无触点开关F2H，导线长度1m

Ⓖ 开关数：前端带1个

Ⓗ 选择项：无

Ⓘ 附件：单耳环连接件

符号	内容
----	----

Ⓐ 机种型号	
SCPS3-V	单作用加压伸出带阀型
SCPD3-V	双作用带阀型

Ⓑ 安装形式	
00	基本型(无支撑件)
LS	单侧轴向脚座型
LB	双侧轴向脚座型
FA	前端法兰型

Ⓒ 缸径(mm)	
10	φ10
16	φ16

Ⓓ 行程(mm)		
缸径	行程 注1	中间行程
φ10	15~200(120)	每1mm
φ16	15~260(120)	

※()内为SCPS3-V时。

Ⓔ 阀电压	
1	AC100V
2	AC200V
3	DC24V

Ⓕ 开关型号						
直线导线	L形导线	触点	电压		显示式	导线
			AC	DC		
T0H※	T0V※	有触点	●	●	单色显示式	2线
T5H※	T5V※		●	●	无指示灯	
T2H※	T2V※	无触点		●	单色显示式	2线
T3H※	T3V※			●	单色显示式	3线
T2WH※	T2WV※			●	双色显示式	2线
T3WH※	T3WV※			●	双色显示式	3线

※导线长度	
无符号	1m(标准)
3	3m(选择项)
5	5m(选择项)

Ⓖ 开关数	
R	前端带1个
H	后端带1个
D	带2个

Ⓗ 选择项	
P6	防紫色化(接单生产品)

Ⓘ 附件	
I	单耳环连接件
Y	双耳环连接件(带销和挡圈)
B1	单耳环支撑件
B2	双耳环支撑件

安装部件型号表示方法

缸径(mm)	φ10	φ16
脚座(LS)	P2-LS-10	P2-LS-16
脚座(LB)	P2-LB-10	P2-LB-16
法兰(FA)	P2-FA-10	P2-FA-16

注：脚座(LS)(LB)型安装部件为1个一套。

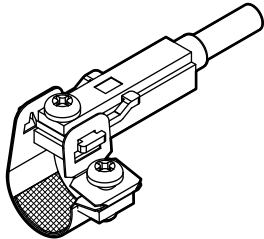
开关单体型号表示方法

●开关本体+安装部件一套

SCPD3 - T0H - 6

缸径
(第72页©项)

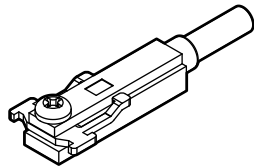
开关型号
(第72页©项)



●开关本体(带固定支架)

SCPD3 - T0H

开关型号
(第72页©项)

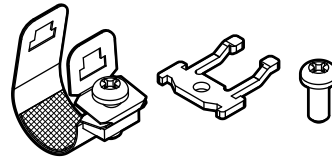


注) T形标准开关和固定部件十字盘头小螺钉不同。

●安装部件一套+固定支架

SCPD3 - TS - 6

缸径
(第72页©项)

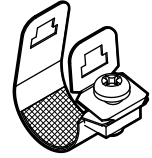


购买20个以上时, 将统一进行包装。

●安装部件一套

SCPD3 - T - 6

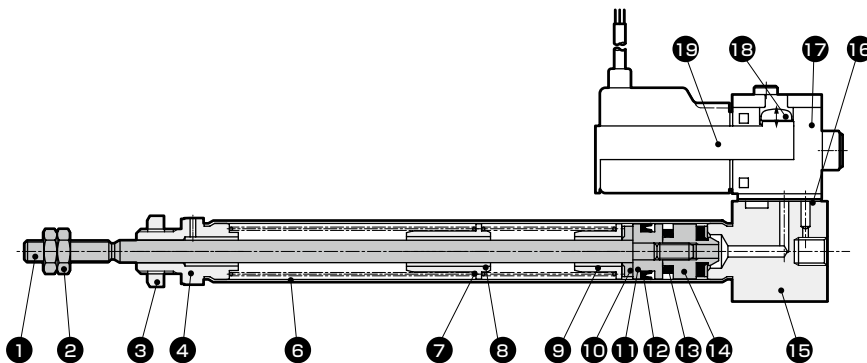
缸径
(第72页©项)



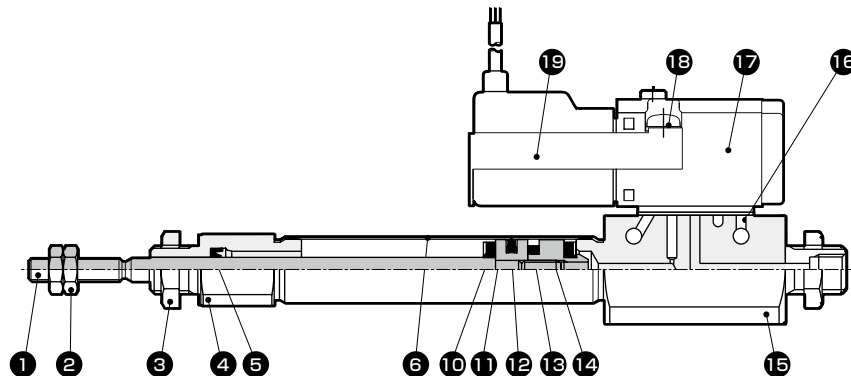
购买20个以上时, 将统一进行包装。

内部结构及部件一览表(带开关)

● SCPS3-VL



● SCPD3-VL



不可拆解

※本产品为铆接结构, 因此不可拆解。

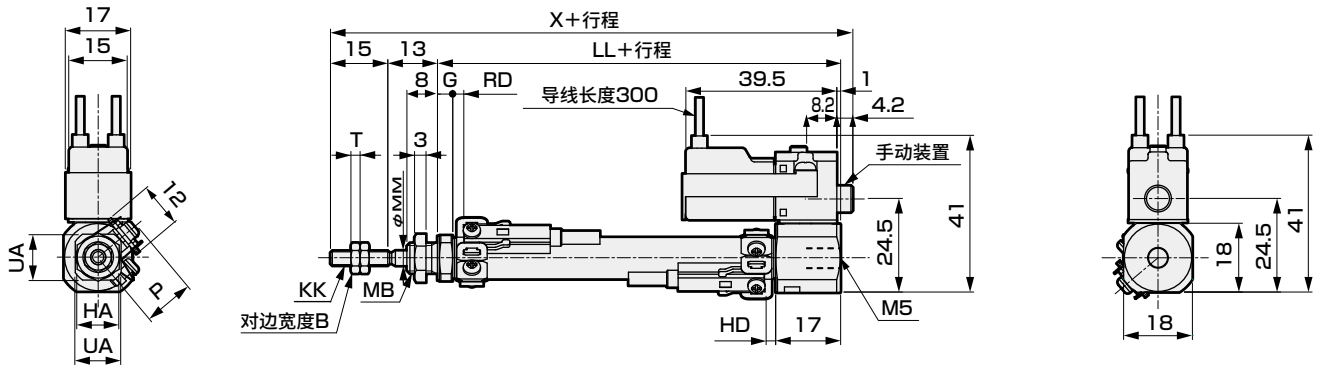
编号	部件名称	材质	备注	编号	部件名称	材质	备注
1	活塞杆	不锈钢		11	活塞	铝合金	
2	活塞杆螺母	钢	镀镍	12	活塞密封圈	丁腈橡胶	
3	六角螺母	钢	镀镍	13	磁环	-	仅限带开关
4	前端盖	铝合金	硬质阳极氧化	14	垫块	铝合金	
5	活塞杆密封件	丁腈橡胶		15	后端盖	铝合金	硬质阳极氧化
6	缸筒	不锈钢		16	垫圈	丁腈橡胶	
7	弹簧	琴钢丝	铬酸钝化处理	17	电磁阀	-	单作用为3通阀, 双作用为4通阀
8	衬圈	铝合金		18	盘头小螺钉	钢	铬酸钝化处理
9	弹簧支架	铝合金		19	遮蔽板	钢	仅限带开关
10	缓冲橡胶	聚氨酯橡胶		20			

SCP*3
CMK2
CMA2
SCM
SCG
SCA2
SCS2
CKV2
CAV2·COVPIN2
SSD2
SSG
SSD
CAT
MDC2
MVC
SMG
MSD·MSDG
FC※
STK
SRL3
SRG3
SRM3
SRT3
MRL2
MRG2
SM-25
缓冲器
FJ
FK
调速阀
卷末



外形尺寸图

● 基本型(OO)

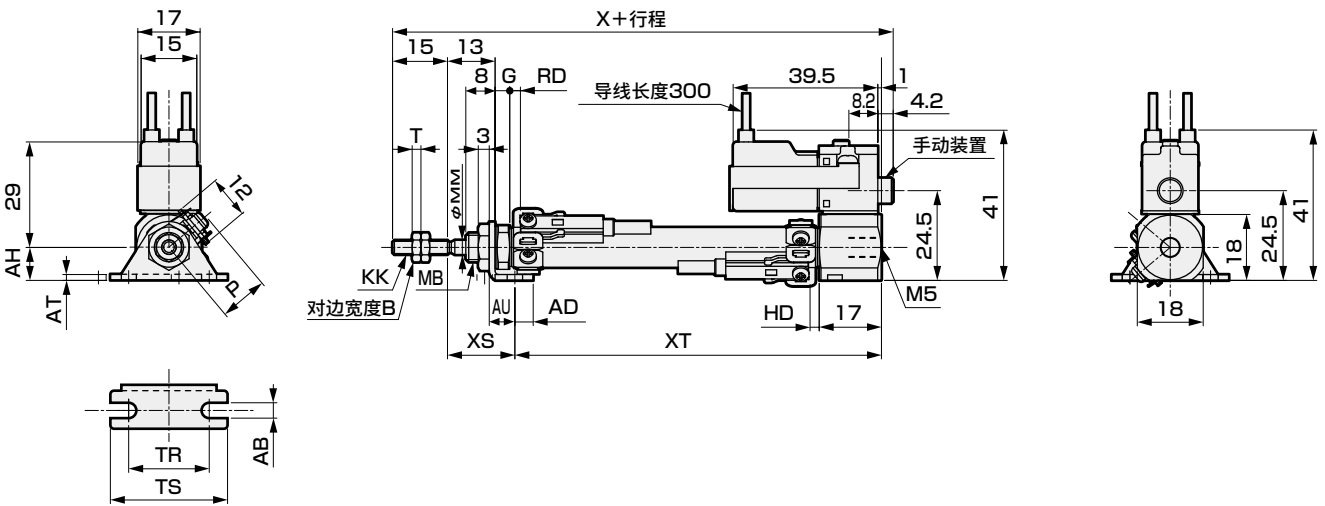


注1：关于附件的外形尺寸图，请参阅第15页。

符号	基本型(OO)基本尺寸																									
	基本尺寸				LL								MM			T			X							
	B	G	HA	KK	15以下	超过15 30以下	超过30 45以下	超过45 60以下	超过60 75以下	超过75 90以下	超过90 105以下	超过105 120以下	MB	MM	T	UA	15以下	超过15 30以下	超过30 45以下	超过45 60以下	超过60 75以下	超过75 90以下	超过90 105以下	超过105 120以下		
缸径(mm)	7	4	11	M4	55	60	70	75	85	90	100	105	M8×1.0	4	2.4	12	86.2	91.2	101.2	106.2	116.2	121.2	131.2	136.2		
	8	4	14	M5	55	60	70	75	85	90	100	105	M10×1.0	5	3.2	18	86.2	91.2	101.2	106.2	116.2	121.2	131.2	136.2		

符号	带开关																								
	TO, T5, T2, T3								HD	T2W, T3W								HD	P						
	RD				RD					RD				RD											
缸径(mm)	15以下	超过15 30以下	超过30 45以下	超过45 60以下	超过60 75以下	超过75 90以下	超过90 105以下	超过105 120以下	15以下	超过15 30以下	超过30 45以下	超过45 60以下	超过60 75以下	超过75 90以下	超过90 105以下	超过105 120以下	15以下	超过15 30以下	超过30 45以下	超过45 60以下	超过60 75以下	超过75 90以下	超过90 105以下	超过105 120以下	
φ 10	13.5	18.5	28.5	33.5	43.5	48.5	58.5	63.5	2.5	15	20	30	35	45	50	60	65	4	13.5						
φ 16	11.5	16.5	26.5	31.5	41.5	46.5	56.5	61.5	3.5	13.5	18.5	28.5	33.5	43.5	48.5	58.5	63.5	5	17						

● 单侧轴向脚座型(LS)



注1：关于附件的外形尺寸图，请参阅第15页。

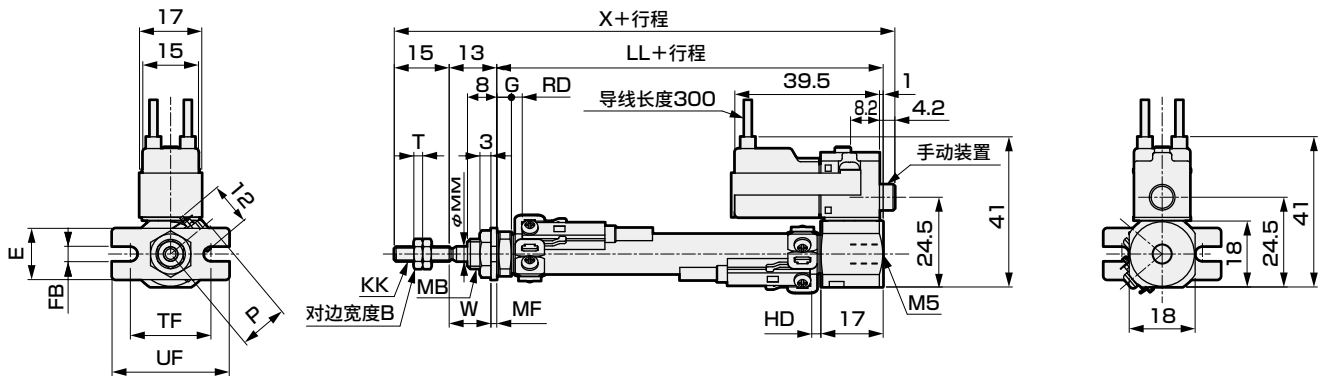
符号	单侧轴向脚座型(LS)基本尺寸																		安装尺寸																
	基本尺寸				LL								MM			T			X								XT								
	B	G	KK	MB	MM	T	15以下	超过15 30以下	超过30 45以下	超过45 60以下	超过60 75以下	超过75 90以下	超过90 105以下	超过105 120以下	MB	MM	T	UA	15以下	超过15 30以下	超过30 45以下	超过45 60以下	超过60 75以下	超过75 90以下	超过90 105以下	超过105 120以下	AB	AH	AD	AU	AT	TR	TS	XS	15以下
缸径(mm)	7	4	M4	M8×1.0	4	2.4	86.2	91.2	101.2	106.2	116.2	121.2	131.2	136.2	4.2	9	5	7	1.6	22	32	18.4	49.6	54.6											
	8	4	M5	M10×1.0	5	3.2	86.2	91.2	101.2	106.2	116.2	121.2	131.2	136.2	5.2	14	6	9	2.3	29	42	19.7	48.3	53.3											

符号	带开关																								
	TO, T5, T2, T3								HD	T2W, T3W								HD	P						
	RD				RD					RD				RD											
缸径(mm)	超过30 45以下	超过45 60以下	超过60 75以下	超过75 90以下	超过90 105以下	超过105 120以下	15以下	超过15 30以下	超过30 45以下	超过45 60以下	超过60 75以下	超过75 90以下	超过90 105以下	超过105 120以下	15以下	超过15 30以下	超过30 45以下	超过45 60以下	超过60 75以下	超过75 90以下	超过90 105以下	超过105 120以下	HD	P	
φ 10	64.6	69.6	79.6	84.6	94.6	99.6	13.5	18.5	28.5	33.5	43.5	48.5	58.5	63.5	2.5	15	20	30	35	45	50	60	65	4	13.5
φ 16	63.3	68.3	78.3	83.3	93.3	98.3	11.5	16.5	26.5	31.5	41.5	46.5	56.5	61.5	3.5	13.5	18.5	28.5	33.5	43.5	48.5	58.5	63.5	5	17

外形尺寸图



● 前端法兰型 (FA)



注1：关于附件的外形尺寸图，请参阅第15页。

符号	前端法兰型 (FA) 基本尺寸																		安装尺寸						
	缸径 (mm)	B	G	KK	LL								MB	MM	T	X						E	FB		
15以下					超过15 30以下	超过30 45以下	超过45 60以下	超过60 75以下	超过75 90以下	超过90 105以下	超过105 120以下	15以下				超过15 30以下	超过30 45以下	超过45 60以下	超过60 75以下	超过75 90以下	超过90 105以下			超过105 120以下	
	φ10	7	4	M4	55	60	70	75	85	90	100	105	M8×1.0	4	2.4	86.2	91.2	101.2	106.2	116.2	121.2	131.2	136.2	14	4.2
	φ16	8	4	M5	55	60	70	75	85	90	100	105	M10×1.0	5	3.2	86.2	91.2	101.2	106.2	116.2	121.2	131.2	136.2	20	5.2

符号	带开关																							
	缸径 (mm)	MF	TF	UF	W	T0、T5、T2、T3								HD	T2W、T3W						HD	P		
						RD									RD									
15以下						超过15 30以下	超过30 45以下	超过45 60以下	超过60 75以下	超过75 90以下	超过90 105以下	超过105 120以下	15以下		超过15 30以下	超过30 45以下	超过45 60以下	超过60 75以下	超过75 90以下	超过90 105以下			超过105 120以下	
	φ10	1.6	22	32	11.4	13.5	18.5	28.5	33.5	43.5	48.5	58.5	63.5	2.5	15	20	30	35	45	50	60	65	4	13.5
	φ16	2.3	29	42	10.7	11.5	16.5	26.5	31.5	41.5	46.5	56.5	61.5	3.5	13.5	18.5	28.5	33.5	43.5	48.5	58.5	63.5	5	17

SCP※3

CMK2

CMA2

SCM

SCG

SCA2

SCS2

CKV2

CAV2·
COV/PIN2

SSD2

SSG

SSD

CAT

MDC2

MVC

SMG

MSD·
MSDG

FC※

STK

SRL3

SRG3

SRM3

SRT3

MRL2

MRG2

SM-25

缓冲器

FJ

FK

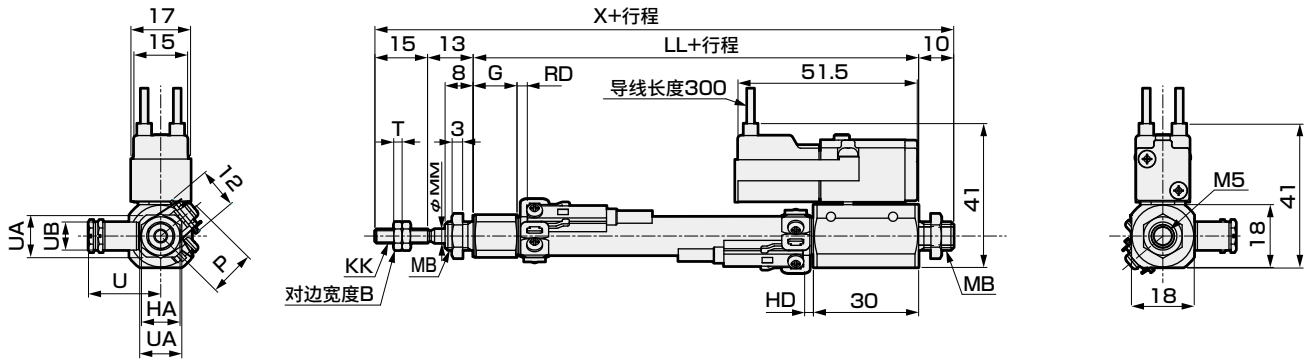
调速阀

卷末

外形尺寸图



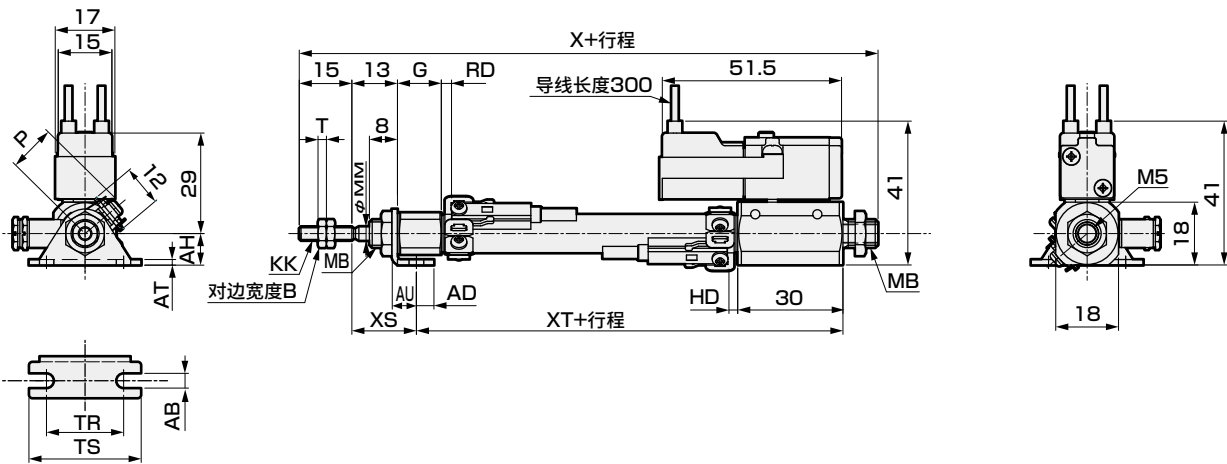
● 基本型(OO)



注1：关于附件的外形尺寸图，请参阅第15页。

符号	基本型(OO)基本尺寸												带开关				
	B	HA	G	KK	LL	MB	MM	T	U	UA	UB	X	T0, T5, T2, T3	T2W, T3W	P		
缸径													RD	HD	RD	HD	
φ10	7	11	12.5	M4	67	M8×1.0	4	2.4	21	12	8	105	3.5	2.5	5.5	4	13.5
φ16	8	14	13	M4	67	M10×1.0	5	3.2	21	18	8	105	2	3.5	3.5	5	17

● 单侧轴向脚座型(LS)



注1：关于附件的外形尺寸图，请参阅第15页。

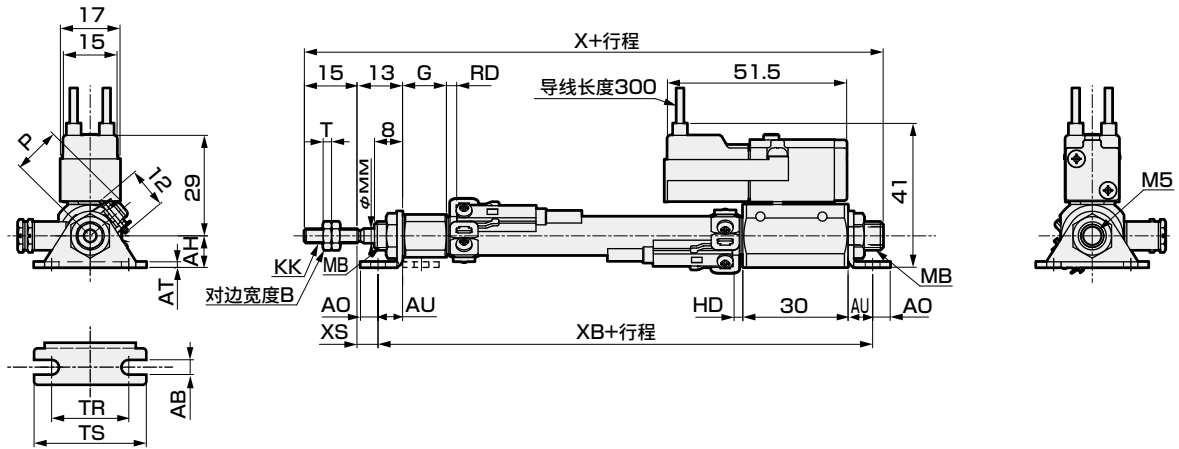
符号	单侧轴向脚座型(LS)基本尺寸								安装尺寸							
	B	G	KK	MB	MM	T	X	AB	AH	AO	AT	AU	TR	TS	XS	XT
缸径																
φ10	7	12.5	M4	M8×1.0	4	2.4	105	4.2	9	5	1.6	7	22	32	18.4	61.6
φ16	8	13	M5	M10×1.0	5	3.2	105	5.2	14	6	2.3	9	29	42	19.7	60.3

符号	带开关				
	T0, T5, T2, T3	T2W, T3W	P		
缸径	RD	HD	RD	HD	
φ10	3.5	2.5	5.5	4	13.5
φ16	2	3.5	3.5	5	17

外形尺寸图



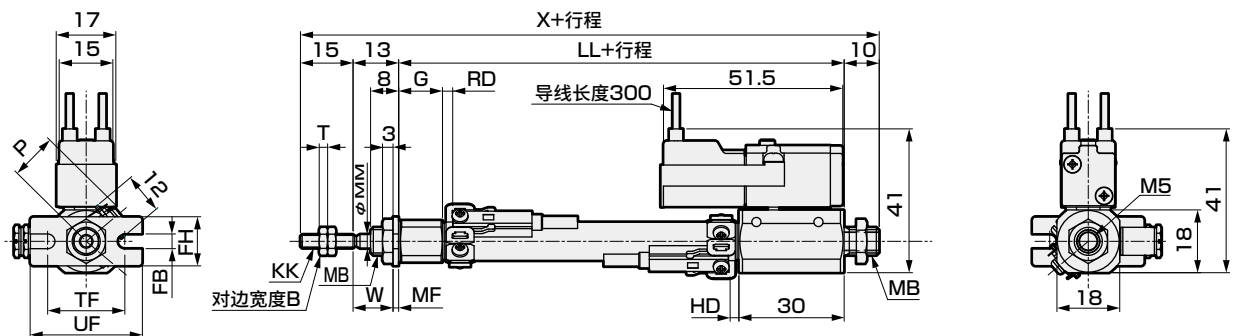
● 双侧轴向脚座型(LB)



注1：关于附件的外形尺寸图，请参阅第15页。

符号 缸径	双侧轴向脚座型(LB)基本尺寸							安装尺寸								
	B	G	KK	MB	MM	T	X	AB	AH	AO	AT	AU	TR	TS	XB	XS
φ10	7	12.5	M4	M8×1.0	4	2.4	105	4.2	9	5	1.6	7	22	32	81	6
φ16	8	13	M5	M10×1.0	5	3.2	105	5.2	14	6	2.3	9	29	42	85	4
符号 缸径	带开关															
	T0, T5, T2, T3		T2W, T3W		P											
	RD	HD	RD	HD												
φ10	3.5	2.5	5.5	4	13.5											
φ16	2	3.5	3.5	5	17											

● 前端法兰型(FA)



注1：关于附件的外形尺寸图，请参阅第15页。

符号 缸径	前端法兰型(FA)基本尺寸								安装尺寸						带开关				
	B	G	KK	LL	MB	MM	T	X	FB	FH	MF	TF	UF	W	T0, T5, T2, T3		T2W, T3W		P
			RD	HD	RD	HD													
φ10	7	12.5	M4	67	M8×1.0	4	2.4	105	4.2	14	1.6	22	32	11.4	3.5	2.5	5.5	4	13.5
φ16	8	13	M5	67	M10×1.0	5	3.2	105	5.2	20	2.3	29	42	10.7	2	3.5	3.5	5	17

SCP※3
CMK2
CMA2
SCM
SCG
SCA2
SCS2
CKV2
CAV2·COVPIN2
SSD2
SSG
SSD
CAT
MDC2
MVC
SMG
MSD·MSDG
FC※
STK
SRL3
SRG3
SRM3
SRT3
MRL2
MRG2
SM-25
缓冲器
FJ
FK
调速阀
卷末