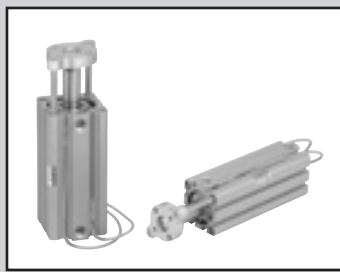


带导向紧凑型气缸 双作用·单活塞杆型

SSG Series

●缸径：φ12·φ16·φ20·φ25·φ32·φ40·
φ50·φ63·φ80·φ100

JIS符号



规格

项目		SSG										
缸径		mm	φ12	φ16	φ20	φ25	φ32	φ40	φ50	φ63	φ80	φ100
动作方式		双作用型										
使用流体		压缩空气										
最高使用压力		MPa	1.0									
最低使用压力		MPa	0.15					0.1				
耐压力		MPa	1.6									
环境温度		°C	-10~60(但是,不得冻结)									
配管口径			M5			Rc1/8 注1		Rc1/4		Rc3/8		
行程允许误差		mm	50~500									
		不带缓冲										
		带橡胶缓冲										
使用活塞速度		mm/s	50~500					50~300				
缓冲			可选择无缓冲·橡胶缓冲									
给油			无需(给油时请使用透平油1种ISO VG32)									
允许吸收能量		J	0.004 0.01 0.016 0.021 0.025 0.092 0.1 0.12 0.27 0.56									
		不带缓冲										
		带橡胶缓冲	0.03 0.05 0.10 0.16 0.44 0.75 0.78 2.51 3.92									

注1：不带开关缸径φ32的行程为5的气缸气口尺寸为M5。

行程

缸径(mm)	标准行程(mm)	最大行程(mm)	最小行程(mm)
φ12	5·10·15·20	30	1
φ16	25·30		
φ20	5·10·15·20·25	50	
φ25	30·35·40·45·50		
φ32	5·10·15·20·25·30·35·40·45·50·75·100	100	
φ40			
φ50			
φ63	10·15·20·25		
φ80	30·35·40·45·50		
φ100	75·100		

注1：关于中间行程，可按每1mm为单位进行制作。
中间行程时的全长尺寸与其上一档标准行程的尺寸相同。
注2：带开关时，请参阅下表。

带开关 最小行程(带1个或2个开关)

缸径(mm)	T0H/V·T5H/V	T2H/V·T3H/V
φ12	6	5
φ16		
φ20	5	
φ25		
φ32		
φ40		
φ50		
φ63		
φ80		
φ100		

注1：无法制作带双色显示式开关的行程不足10mm的产品。

开关规格(F形开关)

●单色/双色显示式

项目	无触点2线式	无触点3线式	无触点2线式		无触点3线式		
	F2S	F3S	F2H·F2V	F2YH·F2YV	F3H·F3V	F3PH·F3PV (接单生产)	F3YH·F3YV
用途	PLC专用	PLC、继电器用	PLC专用		PLC、继电器用		
输出方式	—	NPN输出	—		NPN输出	PNP输出	NPN输出
电源电压	—	DC10~28V	—		DC10~28V	DC4.5~28V	DC10~28V
负载电压	DC10~30V	DC30V以下	DC10~30V	DC24V±10%	DC30V以下		
负载电流	5~20mA	50mA以下	5~20mA		100mA以下	50mA以下	
指示灯	LED (ON时亮灯)		黄色LED (ON时亮灯)	红色/绿色LED (ON时亮灯)	黄色LED (ON时亮灯)		红色/绿色LED (ON时亮灯)
泄漏电流	1mA以下	10μA以下	1mA以下		10μA以下		
重量	g		1m：10 3m：29				

开关规格(T形开关)

● 单色/双色显示式/交流磁场用

项目	无触点2线式				无触点3线式				有触点2线式				无触点2线式			
	T1H·T1V	T2H·T2V ·T2JH ·T2JV	T2YH· T2YV	T2WH· T2WV	T3H·T3V	T3PH· T3PV	T3YH· T3YV	T3WH· T3WV	T0H·T0V	T5H·T5V		T8H·T8V		T2YD(注4) T2YDT		
用途	PLC、继电器、 小型电磁阀用		PLC专用		PLC、继电器用				PLC、 继电器用	PLC、继电器、IC回路 (无指示灯)、串联连接用		PLC、继电器用		PLC 专用		
输出方式	—				NPN输出	PNP输出	NPN输出	NPN输出	—							
电源电压	—				DC10~28V				—							
负载电压	AC85~265V	DC10~30V	DC24±10%		DC30V以下				DC12/24V	AC100/110V	DC5/12/24V	AC100/110V	DC12/24V	AC110V	AC220V	DC24V±10%
负载电流	5~100mA	5~20mA(注3)			100mA以下		50mA以下		5~50mA	7~20mA	50mA以下	20mA以下	5~50mA	7~20mA	7~10mA	5~20mA
指示灯	LED (ON时亮灯)	LED (ON时亮灯)	红色/绿色 LED (ON时亮灯)	红色/绿色 LED (ON时亮灯)	LED (ON时亮灯)	黄色 LED (ON时亮灯)	红色/绿色 LED (ON时亮灯)	红色/绿色 LED (ON时亮灯)	LED (ON时亮灯)		无指示灯		LED (ON时亮灯)		红色/绿色 LED (ON时亮灯)	
泄漏电流	AC100V时1mA以下 AC200V时2mA以下	1mA以下			10μA以下				0mA				1mA以下			
重量	1m: 33 3m: 87 5m: 142	1m: 18 3m: 49 5m: 80	1m: 33 3m: 87 5m: 142	1m: 18 3m: 49 5m: 80	1m: 18 3m: 49 5m: 80	1m: 33 3m: 87 5m: 142	1m: 18 3m: 49 5m: 80	1m: 18 3m: 49 5m: 80	1m: 18 3m: 49 5m: 80			1m: 33 3m: 87 5m: 142		1m: 61 3m: 166 5m: 272		

注1: 关于开关详细规格、外形尺寸, 请参阅卷末1。
 注2: 还备有带接插件开关等上述刊载机型以外的开关。请参阅卷末1。
 注3: 负载电流的最大值20mA为25°C时的值。开关使用环境温度高于25°C时, 会低于20mA。
 (60°C时为5~10mA。)
 注4: 交流磁场用开关(T2YD、T2YDT)无法在直流磁场环境下使用。

气缸重量表(带开关重量是带2个气缸开关时的重量)

● 不带开关

(单位: g)

行程(mm) 缸径(mm)	5	10	15	20	25	30	35	40	45	50	75	100
φ12	49	58	67	76	85	95						
φ16	61	74	86	99	111	124						
φ20	90	105	120	135	150	165	179	194	209	224		
φ25	117	135	153	171	189	207	225	243	261	279		
φ32	170	194	218	242	266	290	314	338	362	386	576	740
φ40	245	274	303	331	360	389	418	446	475	504	742	934
φ50		464	510	556	603	649	695	741	787	833	1206	1488
φ63		738	802	866	930	994	1058	1122	1185	1249	1794	2168
φ80		1336	1434	1533	1632	1730	1829	1928	2026	2125	2971	3525
φ100		2028	2154	2279	2405	2531	2657	2782	2908	3034	4163	4859

● 带开关

行程(mm) 缸径(mm)	5	10	15	20	25	30	35	40	45	50	75	100
φ12	92	101	110	119	127	136						
φ16	107	119	132	144	156	169						
φ20	155	173	190	208	226	243	261	279	296	314		
φ25	208	226	244	262	280	298	316	334	352	370		
φ32	284	308	332	356	380	404	428	452	476	500	620	740
φ40	388	417	446	474	503	532	561	589	618	647	791	934
φ50		658	704	750	797	843	889	935	981	1027	1257	1488
φ63		1017	1081	1145	1209	1273	1337	1401	1464	1528	1848	2168
φ80		1749	1847	1946	2045	2143	2242	2341	2439	2538	3031	3525
φ100		2595	2721	2846	2972	3098	3224	3349	3475	3601	4230	4859

理论推力表

(单位: N)

缸径(mm)	动作方向	使用压力 MPa										
		0.1	0.15	0.2	0.3	0.4	0.5	0.6	0.7	0.8	0.9	1.0
φ12	伸出	—	17.0	22.6	33.9	45.2	56.5	67.9	79.2	90.5	1.02×10 ²	1.13×10 ²
	缩回	—	12.7	17.0	25.4	33.9	42.4	50.9	59.4	67.9	76.3	84.8
φ16	伸出	—	30.2	40.2	60.3	80.4	1.01×10 ²	1.21×10 ²	1.41×10 ²	1.61×10 ²	1.81×10 ²	2.01×10 ²
	缩回	—	22.6	30.2	45.2	60.3	75.4	90.5	1.06×10 ²	1.21×10 ²	1.36×10 ²	1.51×10 ²
φ20	伸出	—	47.1	62.8	94.2	1.26×10 ²	1.57×10 ²	1.88×10 ²	2.20×10 ²	2.51×10 ²	2.83×10 ²	3.14×10 ²
	缩回	—	35.3	47.1	70.7	94.2	1.18×10 ²	1.41×10 ²	1.65×10 ²	1.88×10 ²	2.12×10 ²	2.36×10 ²
φ25	伸出	—	73.6	98.2	1.47×10 ²	1.96×10 ²	2.45×10 ²	2.95×10 ²	3.44×10 ²	3.93×10 ²	4.42×10 ²	4.91×10 ²
	缩回	—	56.7	75.6	1.13×10 ²	1.51×10 ²	1.89×10 ²	2.27×10 ²	2.64×10 ²	3.02×10 ²	3.40×10 ²	3.78×10 ²
φ32	伸出	80.4	1.21×10 ²	1.61×10 ²	2.41×10 ²	3.22×10 ²	4.02×10 ²	4.83×10 ²	5.63×10 ²	6.43×10 ²	7.24×10 ²	8.04×10 ²
	缩回	60.3	90.5	1.21×10 ²	1.81×10 ²	2.41×10 ²	3.02×10 ²	3.62×10 ²	4.22×10 ²	4.83×10 ²	5.43×10 ²	6.03×10 ²
φ40	伸出	1.26×10 ²	1.88×10 ²	2.51×10 ²	3.77×10 ²	5.03×10 ²	6.28×10 ²	7.54×10 ²	8.80×10 ²	1.01×10 ³	1.13×10 ³	1.26×10 ³
	缩回	1.06×10 ²	1.58×10 ²	2.11×10 ²	3.17×10 ²	4.22×10 ²	5.28×10 ²	6.33×10 ²	7.39×10 ²	8.44×10 ²	9.50×10 ²	1.06×10 ³
φ50	伸出	1.96×10 ²	2.95×10 ²	3.93×10 ²	5.89×10 ²	7.85×10 ²	9.82×10 ²	1.18×10 ³	1.37×10 ³	1.57×10 ³	1.77×10 ³	1.96×10 ³
	缩回	1.65×10 ²	2.47×10 ²	3.30×10 ²	4.95×10 ²	6.60×10 ²	8.25×10 ²	9.90×10 ²	1.15×10 ³	1.32×10 ³	1.48×10 ³	1.65×10 ³
φ63	伸出	3.12×10 ²	4.68×10 ²	6.23×10 ²	9.35×10 ²	1.25×10 ³	1.56×10 ³	1.87×10 ³	2.18×10 ³	2.49×10 ³	2.81×10 ³	3.12×10 ³
	缩回	2.80×10 ²	4.20×10 ²	5.61×10 ²	8.41×10 ²	1.12×10 ³	1.40×10 ³	1.68×10 ³	1.96×10 ³	2.24×10 ³	2.52×10 ³	2.80×10 ³
φ80	伸出	5.03×10 ²	7.54×10 ²	1.01×10 ³	1.51×10 ³	2.01×10 ³	2.51×10 ³	3.02×10 ³	3.52×10 ³	4.02×10 ³	4.52×10 ³	5.03×10 ³
	缩回	4.54×10 ²	6.80×10 ²	9.07×10 ²	1.36×10 ³	1.81×10 ³	2.27×10 ³	2.72×10 ³	3.17×10 ³	3.63×10 ³	4.08×10 ³	4.54×10 ³
φ100	伸出	7.85×10 ²	1.18×10 ³	1.57×10 ³	2.36×10 ³	3.14×10 ³	3.93×10 ³	4.71×10 ³	5.50×10 ³	6.28×10 ³	7.07×10 ³	7.85×10 ³
	缩回	7.15×10 ²	1.07×10 ³	1.43×10 ³	2.14×10 ³	2.86×10 ³	3.57×10 ³	4.29×10 ³	5.00×10 ³	5.72×10 ³	6.43×10 ³	7.15×10 ³

型号表示方法

不带开关(无开关用磁环)

SSG - 12 D - 10

带开关(内置开关用磁环)

SSG-L - 12 D - 10 - T2H - R

带双色显示式、断电延迟型、T1※开关(仅限φ12·φ16)

SSG-L1 - 12 D - 10 - T2YH - R

A 机种型号

B 缸径

C 缓冲

D 行程

关于中间行程
可按每1mm为单位进行制作。(无法制作带开关的行程不足5mm的产品)中间行程时的全长尺寸与其上一档标准行程的尺寸相同。

E 开关型号

注1
注2
注3
注4
注5

型号选择时的注意事项

- 注1：φ12、φ16的行程5mm的气缸上无法安装T0※、T5※开关。
- 注2：φ12、φ16气缸上无法安装T2YD※开关。
- 注3：φ12~φ32气缸上无法安装T8※开关。
- 注4：F形开关仅可安装在缸径φ25的配管气口同一面上。
- 注5：开关附带在产品中发货。需要安装后发货时，请与我司营业所商谈。

〈型号表示例〉

SSG-L-12D-10-T2H-R

机种：带导向紧凑型气缸
双作用·单活塞杆型

- A** 机种型号：双作用·单活塞杆型、带开关
- B** 缸径：φ12mm
- C** 缓冲：两侧橡胶缓冲
- D** 行程：10mm
- E** 开关型号：无触点开关T2H·导线长度1m

F 开关数：前端带1个

开关单体型号表示方法

SW - T0H

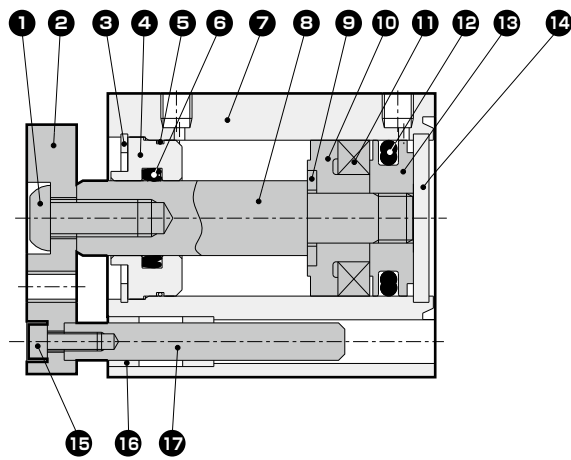
开关型号
(上述E项)

F 开关数

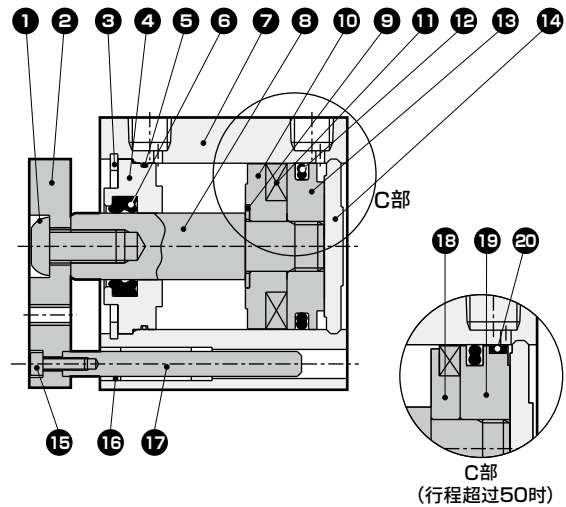
符号	内容																		
A 机种型号																			
SSG	双作用·单活塞杆型																		
SSG-L	双作用·单活塞杆型·带开关																		
SSG-L1	仅限φ12、φ16带双色显示、断电延迟型、T1※开关																		
B 缸径 (mm)																			
12	φ12																		
16	φ16																		
20	φ20																		
25	φ25																		
32	φ32																		
40	φ40																		
50	φ50																		
63	φ63																		
80	φ80																		
100	φ100																		
C 缓冲																			
无符号	不带缓冲																		
D	两侧带橡胶缓冲																		
D 行程 (mm)																			
		缸径 (φ)																	
		12	16	20	25	32	40	50	63	80	100								
5	5	●	●	●	●	●	●												
10	10	●	●	●	●	●	●	●	●	●	●								
15	15	●	●	●	●	●	●	●	●	●	●								
20	20	●	●	●	●	●	●	●	●	●	●								
25	25	●	●	●	●	●	●	●	●	●	●								
30	30	●	●	●	●	●	●	●	●	●	●								
35	35			●	●	●	●	●	●	●	●								
40	40			●	●	●	●	●	●	●	●								
45	45			●	●	●	●	●	●	●	●								
50	50			●	●	●	●	●	●	●	●								
75	75					●	●	●	●	●	●								
100	100					●	●	●	●	●	●								
E 开关型号																			
直线导线	L形导线	触点	电压		显示	导线	缸径												
			AC	DC			12	16	20	25	32	40	50	63	80	100			
—	F2S※	无触点	●		单色显示式	2线			●										
—	F3S※		●			3线													
F2H※	F2V※		●		单色显示式(PNP输出)(接单生产)	2线			●										
F3H※	F3V※		●			3线				●									
F3PH※	F3PV※	有触点	●		单色显示式	2线			●										
F2YH※	F2YV※		●				无指示灯				●								
F3YH※	F3YV※		●		单色显示式	3线					●								
T0H※	T0V※		●				单色显示式	2线	●	●	●	●	●	●	●	●	●	●	●
T5H※	T5V※	●		单色显示式	3线	●			●	●	●	●	●	●	●	●	●	●	●
T8H※	T8V※	●				单色显示式(PNP输出)			2线	●	●	●	●	●	●	●	●	●	●
T1H※	T1V※	●		双色显示式	3线					●	●	●	●	●	●	●	●	●	●
T2H※	T2V※	●				双色显示式	2线	●	●	●	●	●	●	●	●	●	●	●	●
T3H※	T3V※	●						交流磁场用	3线	●	●	●	●	●	●	●	●	●	●
T3PH※	T3PV※	●				单色显示式断电延迟型	2线			●	●	●	●	●	●	●	●	●	●
T2YH※	T2YV※	●						●	●	●	●	●	●	●	●	●	●	●	●
T2WH※	T2WV※	●				●	●	●	●	●	●	●	●	●	●	●	●	●	
T3YH※	T3YV※	●				●	●	●	●	●	●	●	●	●	●	●	●	●	
T3WH※	T3WV※	●				●	●	●	●	●	●	●	●	●	●	●	●	●	
T2YD※	—	●				●	●	●	●	●	●	●	●	●	●	●	●	●	
T2YDT※	—	●				●	●	●	●	●	●	●	●	●	●	●	●	●	
T2JH※	T2JV※	●				●	●	●	●	●	●	●	●	●	●	●	●	●	
※导线长度																			
无符号	1m(标准)																		
3	3m(选择项)																		
5	5m(选择项)※仅限T形开关。F形开关设为最长3m。																		
F 开关数																			
R	前端带1个																		
H	后端带1个																		
D	带2个																		
T	带3个																		

内部结构及部件一览表(φ12~φ50)(不带缓冲)

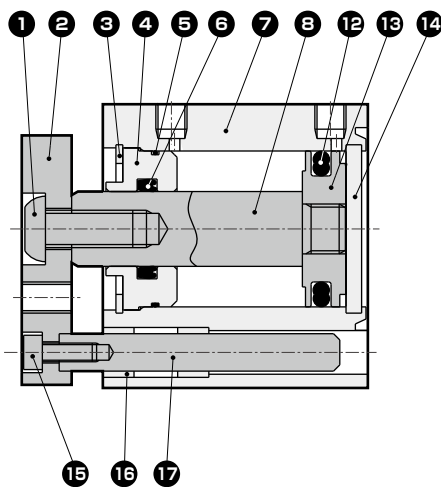
●SSG-L-12~25(双作用型·带开关)



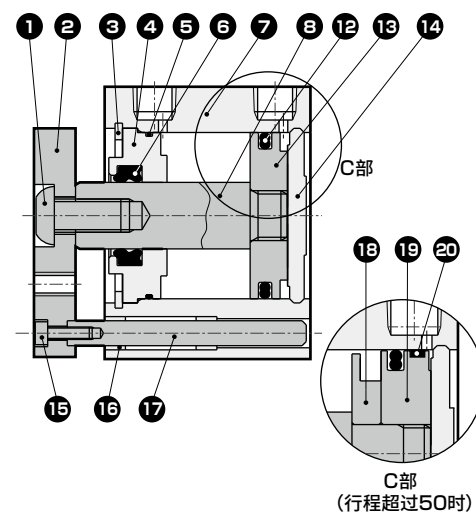
●SSG-L-32~50(双作用型·带开关)



●SSG-12~25(双作用型)



●SSG-32~50(双作用型)



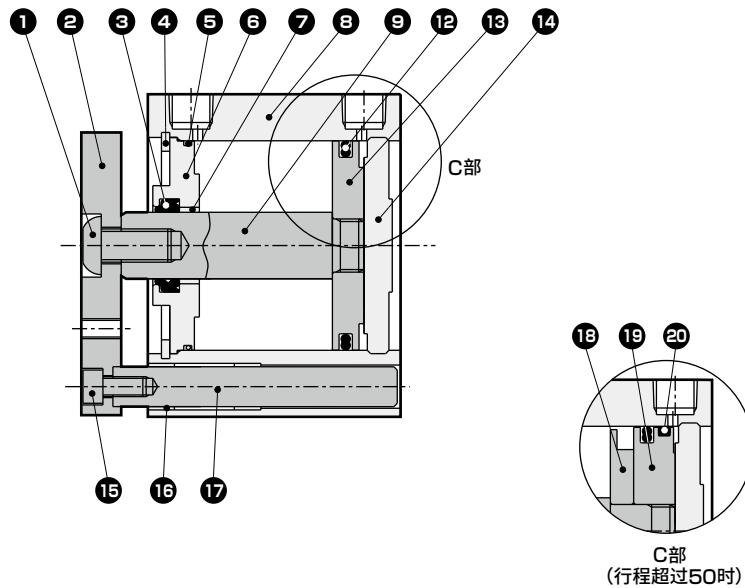
不可拆解

编号	部件名称	材质	备注	编号	部件名称	材质	备注
1	内六角螺栓(φ12)	合金钢	铬酸锌钝化处理	11	磁环	磁性塑料	
	内六角平圆头螺栓(φ16~φ50)	合金钢	铬酸锌钝化处理	12	活塞密封件	丁腈橡胶	
2	端板	铝合金	阳极氧化	13	活塞	铝合金	钝化处理
3	C形挡圈	钢	磷酸盐保护膜	14	缸盖	不锈钢(φ12~φ25)	阳极氧化
4	前端盖	特殊铝合金	阳极氧化			铝合金(φ32~φ50)	阳极氧化
5	O形圈	丁腈橡胶		15	内六角螺栓	合金钢	铬酸锌钝化处理
6	活塞杆密封件	丁腈橡胶		16	轴套	含油轴套	
7	缸体	铝合金	硬质阳极氧化	17	导杆	不锈钢	φ12~φ50:工业用镀铬
8	活塞杆	不锈钢(φ12~φ25)	φ16~25:工业用镀铬	18	垫块	铝合金	钝化处理
		钢(φ32~φ50)	工业用镀铬	19	活塞	铝合金	钝化处理
9	弹簧垫圈	不锈钢	φ20~50	20	耐磨环	聚缩醛树脂	
10	垫块	不锈钢(φ12)					
		特殊树脂(φ16~φ50)					

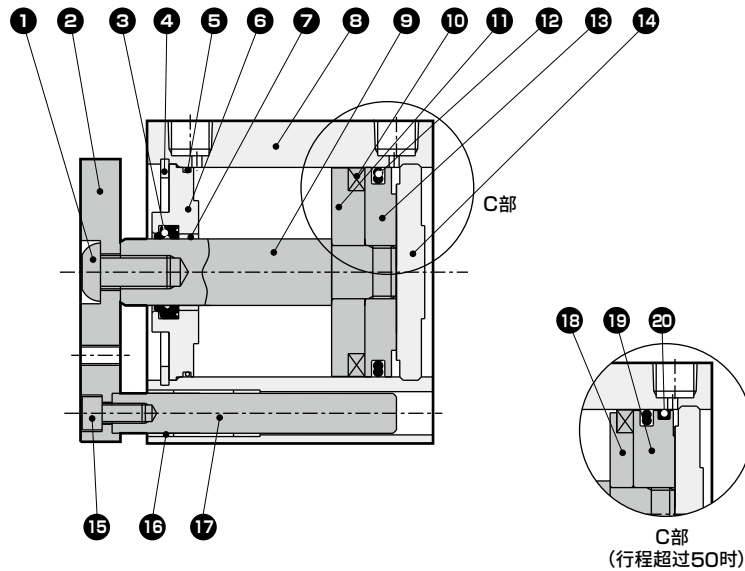
SCP※3
CMK2
CMA2
SCM
SCG
SCA2
SCS2
CKV2
CAV2·COVP/N2
SSD2
SSG
SSD
CAT
MDC2
MVC
SMG
MSD·MSDG
FC※
STK
SRL3
SRG3
SRM3
SRT3
MRL2
MRG2
SM-25
缓冲器
FJ
FK
调速阀
卷末

内部结构及部件一览表(φ63~φ100)(不带缓冲)

●SSG-L-63~100(双作用型·开关)



●SSG-63~100(双作用型)

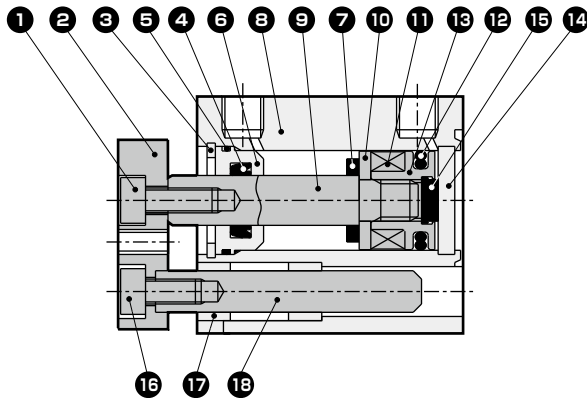


不可拆解

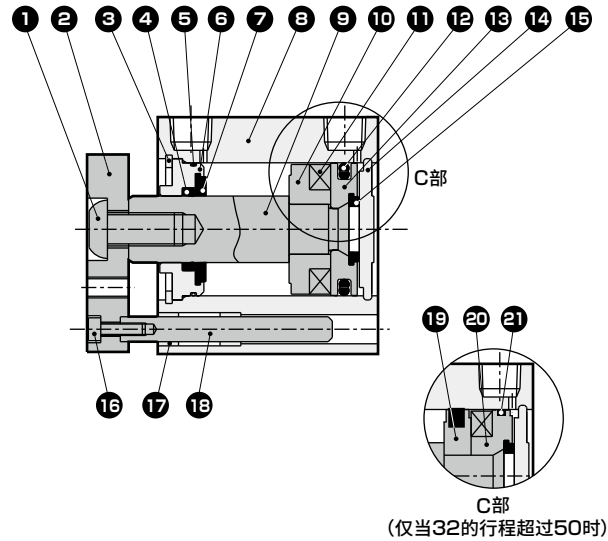
编号	部件名称	材质	备注	编号	部件名称	材质	备注
1	内六角平圆头螺栓	合金钢	铬酸锌钝化处理	11	垫块	铝合金	钝化处理
2	端板	铝合金	阳极氧化	12	活塞密封件	丁腈橡胶	
3	活塞杆密封件	丁腈橡胶		13	活塞	铝合金	钝化处理
4	C形挡圈	钢	磷酸盐保护膜	14	缸盖	铝合金	阳极氧化
5	O形圈	丁腈橡胶		15	内六角螺栓	合金钢	铬酸锌钝化处理
6	前端盖	铝合金	钝化处理	16	轴套	含油轴套	
7	轴套	自润滑轴套		17	导杆	钢	工业用镀铬
8	缸体	铝合金	硬质阳极氧化	18	垫块	铝合金	钝化处理
9	活塞杆	钢	工业用镀铬	19	活塞	铝合金	钝化处理
10	磁环	磁性塑料		20	耐磨环	聚缩醛树脂	

内部结构及部件一览表(φ12~φ32)(带橡胶缓冲)

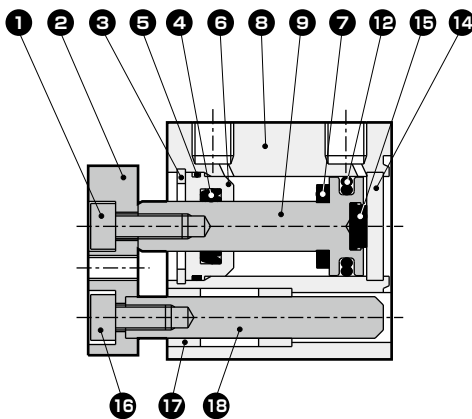
●SSG-L-12D(双作用型·带开关)



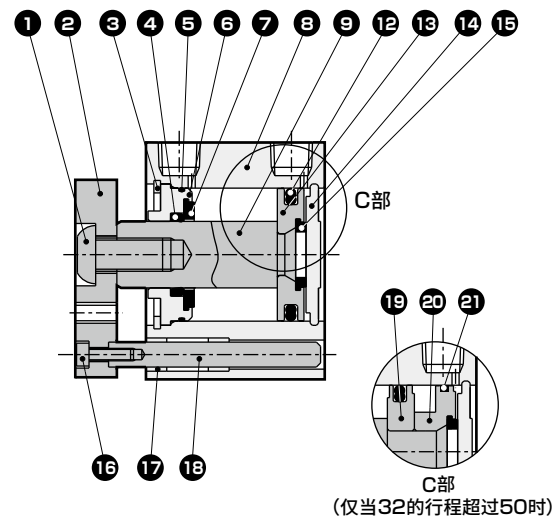
●SSG-L-16D~32D(双作用型·带开关)



●SSG-12D(双作用型)



●SSG-16D~32D(双作用型)



不可拆解

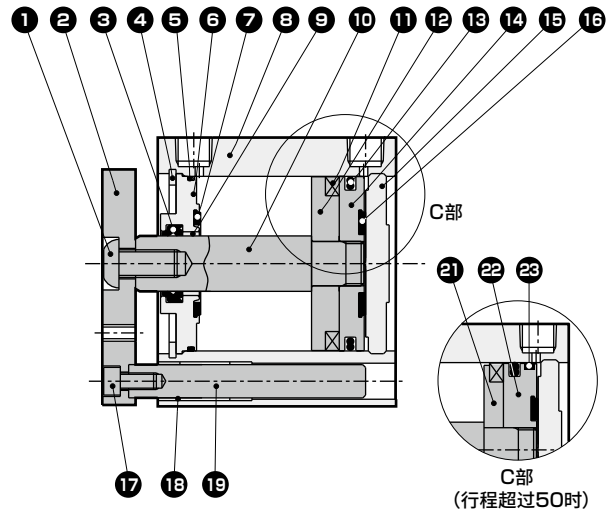
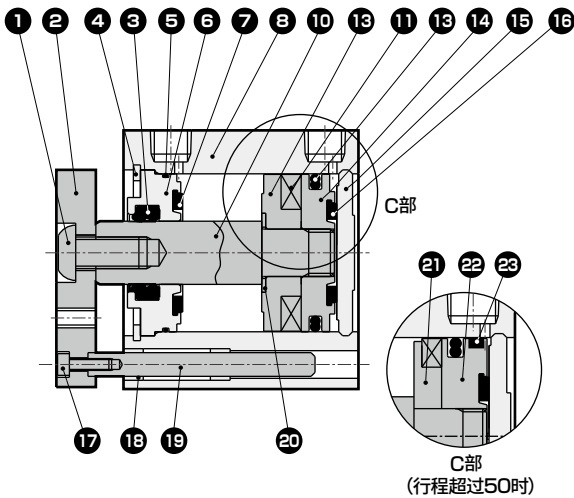
编号	部件名称	材质	备注	编号	部件名称	材质	备注
1	内六角螺栓(φ12)	合金钢	铬酸锌钝化处理	11	磁环	磁性塑料	
	内六角平圆头螺栓(φ16~φ32)			12	活塞密封件	丁腈橡胶	
2	端板	铝合金	阳极氧化	13	活塞	铝合金	钝化处理
3	C形挡圈	钢	磷酸盐保护膜	14	缸盖	不锈钢(φ12)	
4	活塞杆密封件	丁腈橡胶				铝合金(φ16~φ32)	阳极氧化
5	O形圈	丁腈橡胶		15	缓冲橡胶	聚氨酯橡胶	
6	前端盖	特殊铝合金	阳极氧化	16	内六角螺栓	合金钢	铬酸锌钝化处理
7	缓冲橡胶	聚氨酯橡胶		17	轴套	含油轴套	
8	缸体	铝合金	硬质阳极氧化	18	导杆	不锈钢	工业用镀铬(φ16~φ32)
9	活塞杆	不锈钢(φ12)		19	垫块	铝合金	钝化处理
		钢(φ16~φ32)	工业用镀铬	20	活塞	铝合金	钝化处理
10	垫块	不锈钢(φ12)		21	耐磨环	聚缩醛树脂	
		铝合金(φ16~φ32)					

- SCP※3
- CMK2
- CMA2
- SCM
- SCG
- SCA2
- SCS2
- CKV2
- CAV2·COV/PIN2
- SSD2
- SSG**
- SSD
- CAT
- MDC2
- MVC
- SMG
- MSD·MSDG
- FC※
- STK
- SRL3
- SRG3
- SRM3
- SRT3
- MRL2
- MRG2
- SM-25
- 缓冲器
- FJ
- FK
- 调速阀
- 卷末

内部结构及部件一览表(φ40~φ100)(带橡胶缓冲)

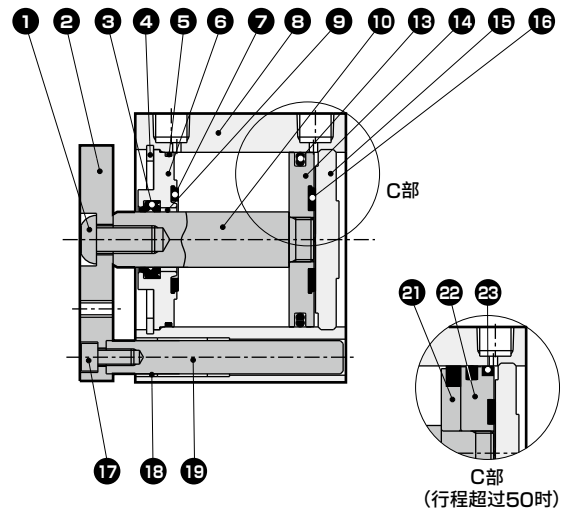
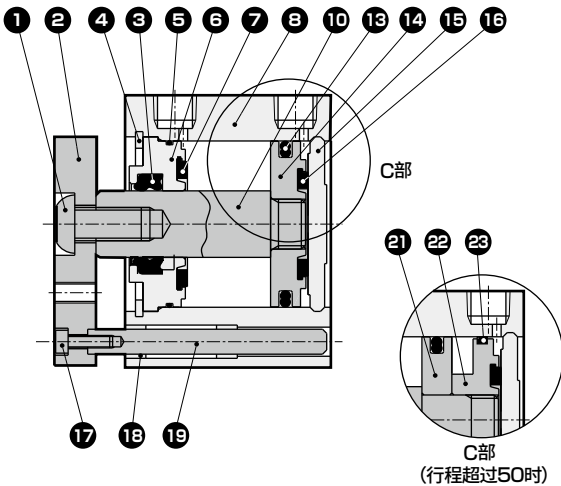
●SSG-L-40D、50D(双作用型·带开关)

●SSG-L-63D~100D(双作用型·带开关)



●SSG-40D、50D(双作用型)

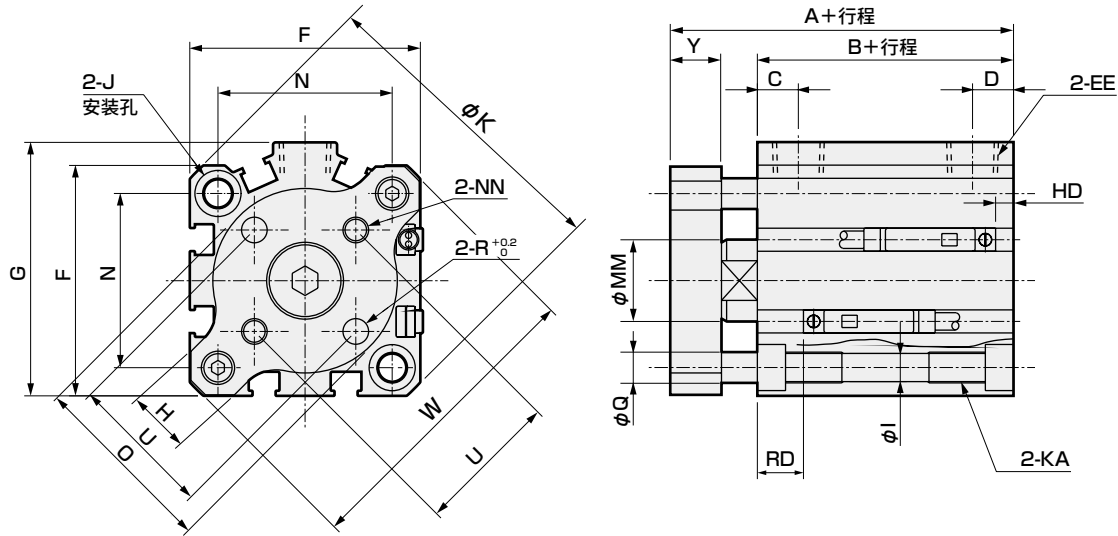
●SSG-63D~100D(双作用型)



不可拆解

编号	部件名称	材质	备注	编号	部件名称	材质	备注
1	内六角平圆头螺栓	合金钢	铬酸锌钝化处理	13	活塞密封件	丁腈橡胶	
2	端板	铝合金	阳极氧化	14	活塞	铝合金	钝化处理
3	活塞杆密封件	丁腈橡胶		15	缸盖	铝合金	阳极氧化
4	C形挡圈	钢	磷酸盐保护膜	16	缓冲橡胶	聚氨酯橡胶	
5	O形圈	丁腈橡胶		17	内六角螺栓	合金钢	铬酸锌钝化处理
6	前端盖	特殊铝合金(φ40·φ50) 铝合金(φ63~φ100)	阳极氧化 钝化处理	18	轴套	含油轴套	
7	缓冲橡胶	聚氨酯橡胶		19	导杆	不锈钢 钢	工业用镀铬
8	缸体	铝合金	硬质阳极氧化	20	弹簧垫圈	不锈钢	
9	轴套	自润滑轴套		21	垫块	铝合金	钝化处理
10	活塞杆	钢	工业用镀铬	22	活塞	铝合金	钝化处理
11	磁环	磁性塑料		23	耐磨环	聚缩醛树脂	
12	垫块	铝合金	钝化处理				

外形尺寸图



●开关安装槽相关注意事项

- 注1：缸径 $\phi 12\sim 20$ 无配管气口面的开关槽。
- 注2：缸径 $\phi 12、16$ 的开关槽为每面仅1条。
- 注3：缸径 $\phi 25$ 的配管气口面仅可安装F形开关。

符号	不带开关		带开关		通用尺寸												
缸径	A 注5	B 注5	A 注6	B 注6	C 注4	D 注4	EE	F	G	H	I	J	K	KA	MM	N	NN
$\phi 12$	26.5	17	31.5(36.5)	22(27)	5.5	5.5	M5	25	-	8.5	3.5	6.5	32	M4深度7	6	15.5	M3
$\phi 16$	26.5	17	31.5(36.5)	22(27)	5.5	5.5	M5	29	-	9	3.5	6.5	38	M4深度7	8	20	M3
$\phi 20$	32	19.5	42	29.5	8	5.5	M5	36	-	10	5.5	9	47	M6深度11	10	25.5	M4
$\phi 25$	35.5	22.5	45.5	32.5	11	6	M5	40	-	11	5.5	9	51	M6深度11	12	28	M5
$\phi 32$	40(50)	23(33)	50	33	8(10)	8(5.5)	Rc1/8 注3	45	49.5	12	5.5	9	60	M6深度11	16	34	M5
$\phi 40$	46.5(56.5)	29.5(39.5)	56.5	39.5	12(11.5)	8.5(8)	Rc1/8	52	57	12	5.5	9	69	M6深度11	16	40	M5
$\phi 50$	50.5(60.5)	30.5(40.5)	60.5	40.5	10.5	10.5	Rc1/4	64	71	15	6.9	11	86	M8深度13	20	50	M6
$\phi 63$	56(66)	36(46)	66	46	13	11	Rc1/4	77	84	18	8.7	14	103	M10深度25	20	60	M6
$\phi 80$	67.5(77.5)	43.5(53.5)	77.5	53.5	16	13	Rc3/8	98	104	22	10.5	17.5	132	M12深度28	25	77	M8
$\phi 100$	79(89)	53(63)	89	63	23	15	Rc3/8	117	123.5	22	10.5	17.5	156	M12深度28	30	94	M10
符号	通用尺寸						带开关(有触点·无触点单色)		带开关(无触点双色)		带开关(TB)		带开关(T2/3W)				
缸径	O	Q	R	U	Y	W	HD 注5、注7	RD 注5、注7	HD 注5、注7	RD 注5、注7	HD 注5	RD 注5	HD 注5	RD 注5			
$\phi 12$	15	5	3	10 \pm 0.1	6	31	0	2.5	4.5	1	-	-	7.5	4			
$\phi 16$	19	5	3	14 \pm 0.1	6	37	0	2	4.5	0.5	-	-	7.5	3.5			
$\phi 20$	26	6	4	17 \pm 0.1	8	46	3	6.5	1.5	5	-	-	4.5	8			
$\phi 25$	30	6	5	22 \pm 0.1	8	50	3(8.5)	9.5(14)	1.5(8.5)	8(14)	-	-	4.5	11			
$\phi 32$	36	6	5	28 \pm 0.2	10	59	3.5(2)	9(10.5)	2(0.5)	7.5(9)	-	-	5(3.5)	10.5(13)			
$\phi 40$	42	6	5	33 \pm 0.2	10	68	7(4.5)	12(14.5)	5.5(3)	10.5(13)	1(0)	6(8.5)	8.5(6)	13.5(16)			
$\phi 50$	54	8	6	42 \pm 0.2	12	85	7.5(10.5)	12.5(9.5)	6(9)	11(8)	1.5(4.5)	6.5(3.5)	9(12)	14(11)			
$\phi 63$	68	12	6	50 \pm 0.2	12	102	12.5(15.5)	13(10)	11(14)	11.5(8.5)	6.5(9.5)	7(4)	14(17)	14.5(11.5)			
$\phi 80$	88	14	8	65 \pm 0.2	14	131	17.5(21)	15.5(12)	16(19.5)	14(10.5)	11.5(15)	9.5(6)	19(22.5)	17(13.5)			
$\phi 100$	106	14	10	80 \pm 0.2	16	155	23(26.5)	19.5(16)	21.5(25)	18(14.5)	17(20.5)	13.5(10)	24.5(28)	21(17.5)			

注1：计算中间行程时的A+行程、B+行程尺寸时，请将行程加上其上一档标准行程的值进行计算，而不是中间行程值。

(例)中间行程7mm时，请加上标准行程10mm进行计算。

注2：根据设定情况，行程为5时的HD、RD尺寸会与本尺寸有所不同。

注3：不带开关缸径 $\phi 32$ 的行程为5的气缸气口尺寸为M5。

注4：符号C、D栏的()尺寸为不带开关的行程为5时的值。

注5：符号A、B、HD、RD栏的()尺寸为行程为75·100时的值。

注6：符号A、B栏的()尺寸为带双色显示式开关(L1)时的值。

注7：符号HD、RD栏的()尺寸为带F形开关时的值。(F形开关仅可安装在配管气口同一面上。)

SCP※3

CMK2

CMA2

SCM

SCG

SCA2

SCS2

CKV2

CAV2·COVPIN2

SSD2

SSG

SSD

CAT

MDC2

MVC

SMG

MSD·MSDG

FC※

STK

SRL3

SRG3

SRM3

SRT3

MRL2

MRG2

SM-25

缓冲器

FJ

FK

调速阀

卷末

SCP※3
CMK2
CMA2
SCM
SCG
SCA2
SCS2
CKV2
CAV2・COVPIN2
SSD2
SSG
SSD
CAT
MDC2
MVC
SMG
MSD・MSDG
FC※
STK
SRL3
SRG3
SRM3
SRT3
MRL2
MRG2
SM-25
缓冲器
FJ
FK
调速阀
卷末

安装螺栓型号表示方法

型号表示方法

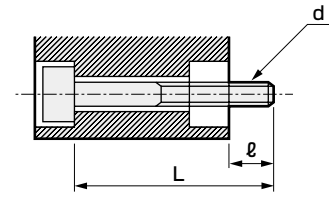
SSD - BOLT - d×L "d"、"L"请参阅下表。

注) 出厂时为4个1套，本产品上使用2个。

例) SSG-L-32D-30用 ... SSD-BOLT-M5X65

通径	ℓ	d	L		
			行程50以下		75・100 行程
			不带开关	带开关	
φ12・16	6.5	M3	20+行程	25+行程(注1)	
φ20	6	M5	20+行程	25+行程	
φ25	8	M5	25+行程	35+行程	
φ32	7.5	M5	25+行程	35+行程	35+行程
φ40	6	M5	30+行程	40+行程	40+行程
φ50	11	M6	35+行程	45+行程	45+行程
φ63	13	M8	40+行程	50+行程	50+行程
φ80	17.5	M10	50+行程	60+行程	60+行程
φ100	18	M10	60+行程	70+行程	70+行程

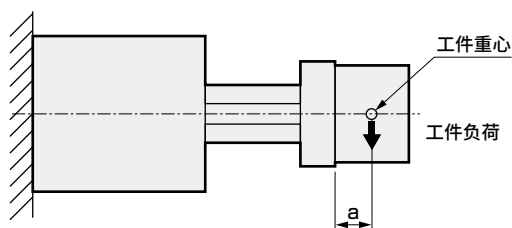
注1：SSG-L1时，为“30+行程”。



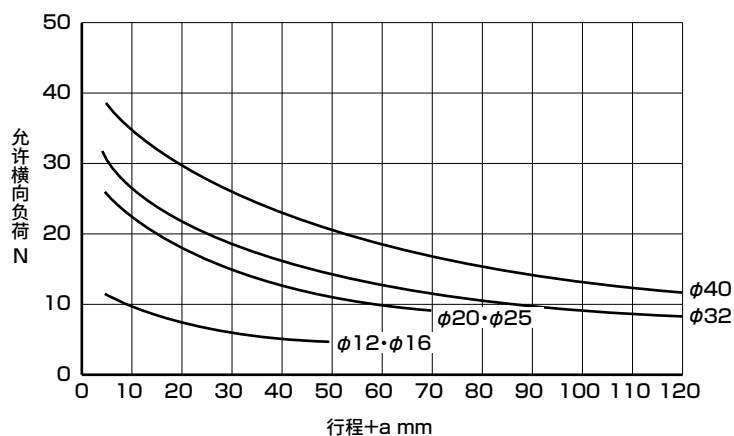
材质：钢
处理：发黑处理

d：安装螺栓螺纹直径
L：安装螺栓长度
ℓ：配套侧可拧入长度
(注) 安装螺栓用d×L表示。

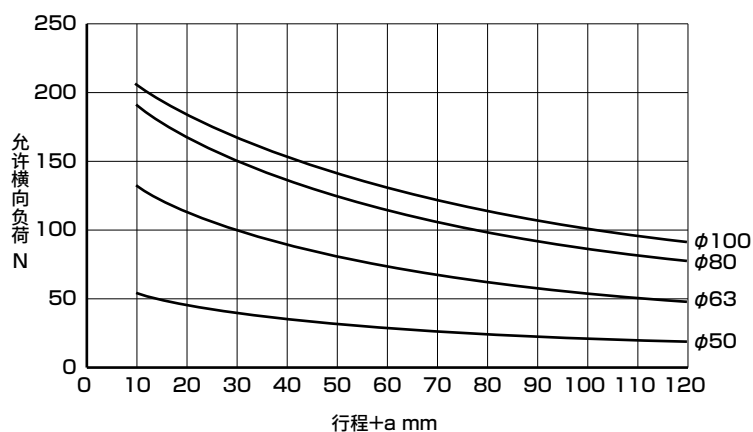
允许横向负荷



φ12~φ40

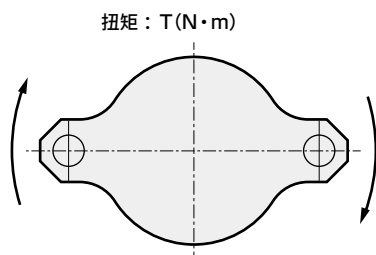


φ50~φ100



允许横向负荷值为负荷作用于端板端面时的值。
安装在端板上的工件的重心偏移时，请将偏移量置换为行程以进行选型。

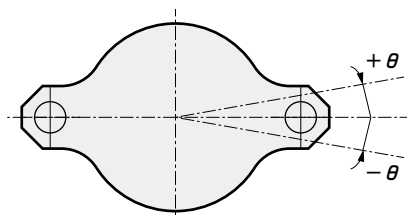
允许旋转扭矩



单位：N·m

缸径(mm)	行程							
	5	10	20	30	40	50	75	100
12	0.12	0.10	0.080	0.066				
16	0.16	0.13	0.10	0.085				
20	0.40	0.35	0.28	0.23	0.20	0.17		
25	0.44	0.38	0.31	0.25	0.22	0.19		
32	0.69	0.62	0.51	0.43	0.38	0.33	0.26	0.21
40	1.1	0.99	0.83	0.72	0.63	0.57	0.45	0.37
50		1.9	1.6	1.4	1.2	1.1	0.87	0.73
63		4.3	3.7	3.3	2.9	2.6	2.1	1.8
80		7.9	6.9	6.2	5.6	5.1	4.2	3.6
100		12	11	9.9	9.0	8.3	6.9	5.9

防回转精度 (参考值)



缸径(mm)	防回转精度 θ (度)
φ12·16	±0.2
φ20·25·32·40	±0.1
φ50·63·80·100	±0.08

(缩回时 初始值)
注：导杆的挠曲量除外

- SCP#3
- CMK2
- CMA2
- SCM
- SCG
- SCA2
- SCS2
- CKV2
- CAV2·COVP/N2
- SSD2
- SSG**
- SSD
- CAT
- MDC2
- MVC
- SMG
- MSD·MSDG
- FC※
- STK
- SRL3
- SRG3
- SRM3
- SRT3
- MRL2
- MRG2
- SM-25
- 缓冲器
- FJ
- FK
- 调速阀
- 卷末