

化学液体用手动阀

MMD※03RN Series

●连接配管尺寸：φ6、φ8、φ10、φ12、φ25、
1/4"、3/8"、1/2"、3/4"、1"



出口贸易管理令适用品

※对象：MMD403RN、MMD503RN

规格

项目	MMD003RN	MMD303RN	MMD403RN	MMD503RN									
使用流体	化学液体、纯水、空气、氮气(注1)												
流体温度 °C	5~120 (注2、注3)												
耐压力 MPa	1.0												
使用压力(A→B) MPa	0~0.5 参阅下图“使用压力”												
使用压力(B→A) MPa	0~0.5 参阅下图“使用压力”												
阀座泄漏 cm ³ /min	0(水压)												
背压 MPa	0~0.5												
环境温度 °C	0~60												
安装方式	任意												
配管方式	ODφ6·φ8·φ10配管连接 (接头一体型) OD1/4"·3/8"配管连接 (接头一体型)		ODφ10·φ12配管连接 (接头一体型) OD3/8"·1/2"配管连接 (接头一体型)		OD3/4"配管连接 (接头一体型)		ODφ25配管连接 (接头一体型) OD1"配管连接 (接头一体型)						
口径	φ3.5	φ4	φ6	φ7	φ8	φ6	φ7	φ8	φ9	φ10	φ15	φ16	φ20
Cv值	0.28	0.34	0.64	0.7	0.8	0.7	1	1.25	1.6	1.8	4.5	5	8
重量 kg	0.09				0.22				0.44		0.87		

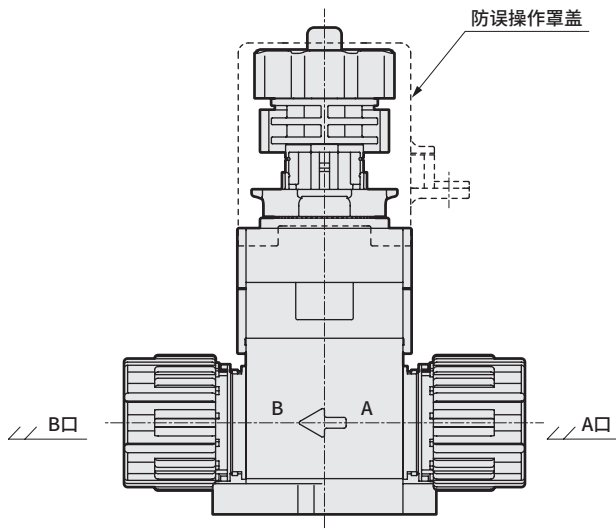
注1：请确认产品构成材料与所使用流体、环境气体的适用性后，再使用。(适用性核对表请参阅第16页。)

注2：氢氟酸或含氢氟酸的化学液体请在5~80°C的范围内使用。

注3：配管方式为F-LOCK60系列接头时，为5~100°C。

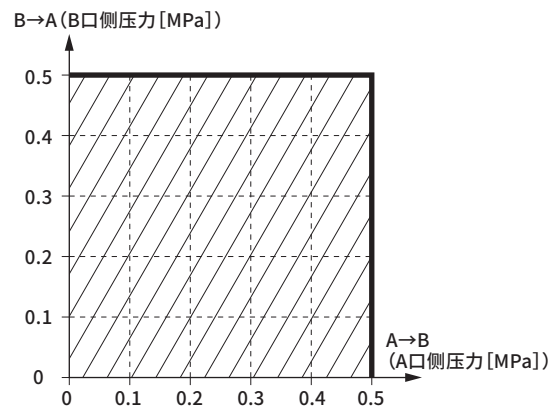
注4：有关流量特性，请参阅第4页。

结构图及部件一览表



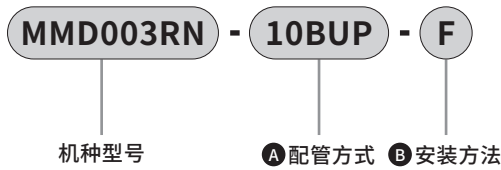
部件名称	材质
执行器	PVDF、PP等
膜片	PTFE
本体	PFA、PTFE
安装板	PVDF
防误操作罩盖	PP

使用压力



型号表示方法

● 本体



MMD003RN										
A 配管方式(注1)										
6UP	8BUP	8UP	10UP	10BUP	6UR	8BUR	8UR	10UR	10BUR	
SUPER 300型 柱形接头 P系列一体型					F-LOCK 60系列 接头一体型					
φ6 × φ4 配管 连接	1/4" × 5/32" 配管 连接	φ8 × φ6 配管 连接	φ10 × φ8 配管 连接	3/8" × 1/4" 配管 连接	φ6 × φ4 配管 连接	1/4" × 5/32" 配管 连接	φ8 × φ6 配管 连接	φ10 × φ8 配管 连接	3/8" × 1/4" 配管 连接	
符号	内容	φ4		φ6		φ8		φ3.5		φ6
本体材质		PFA				PTFE				
B 安装方法(注2)										
F	法兰安装	●	●	●	●	●	●	●	●	●
H	4螺孔法兰安装	●	●	●	●	●	●	●	●	●
X	底面安装	●	●	●	●	●	●	●	●	●

MMD303RN								MMD403RN				MMD503RN					
A 配管方式(注1)																	
10UP	10BUP	12UP	15BUP	10UR	10BUR	12UR	15BUR	20BUP	20BUR	25UP	25BUR	25UR	25BUR				
SUPER 300型 柱形接头 P系列一体型				F-LOC 60系列 接头一体型				SUPER 300型 柱形接头 P系列 一体型		F-LOC 60系列 接头一体型		SUPER 300型 柱形接头 P系列 一体型		F-LOCK 60系列 接头一体型			
φ10 × φ8 配管 连接	3/8" × 1/4" 配管 连接	φ12 × φ10 配管 连接	1/2" × 3/8" 配管 连接	φ10 × φ8 配管 连接	3/8" × 1/4" 配管 连接	φ12 × φ10 配管 连接	1/2" × 3/8" 配管 连接	3/4" × 5/8" 配管 连接	3/4" × 5/8" 配管 连接	φ25 × φ22 配管 连接	1" × 7/8" 配管 连接	φ25 × φ22 配管 连接	1" × 7/8" 配管 连接				
符号	内容	φ8		φ10		φ7	φ6	φ9		φ16		φ15		φ20			
本体材质		PFA				PTFE				PFA		PTFE		PFA		PTFE	
B 安装方法(注2)																	
F	法兰安装	●	●	●	●	●	●	●	●	●	●	●	●	●	●		
H	4螺孔法兰安装	●	●	●	●	●	●	●	●	●	●	●	●	●	●		
X	底面安装	●	●	●	●	●	●	●	●	●	●	●	●	●	●		

型号选择时的注意事项

注1：PTFE阀体材质为接单生产品。

注2：安装板请参阅外形尺寸图。

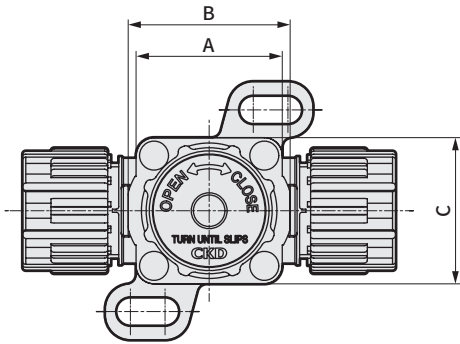
● 防误操作罩盖

MMD003RN-C
MMD303RN-C
MMD403RN-C
MMD503RN-C

MMD※03RN Series

外形尺寸图

• MMD※03RN



MMD003RN

※1 (配管方式)	D
6UP	63
8BUP	63
8UP	69
10UP	75
10BUP	75
6UR	85
8BUR	87
8UR	87
10UR	99
10BUR	103

MMD303RN

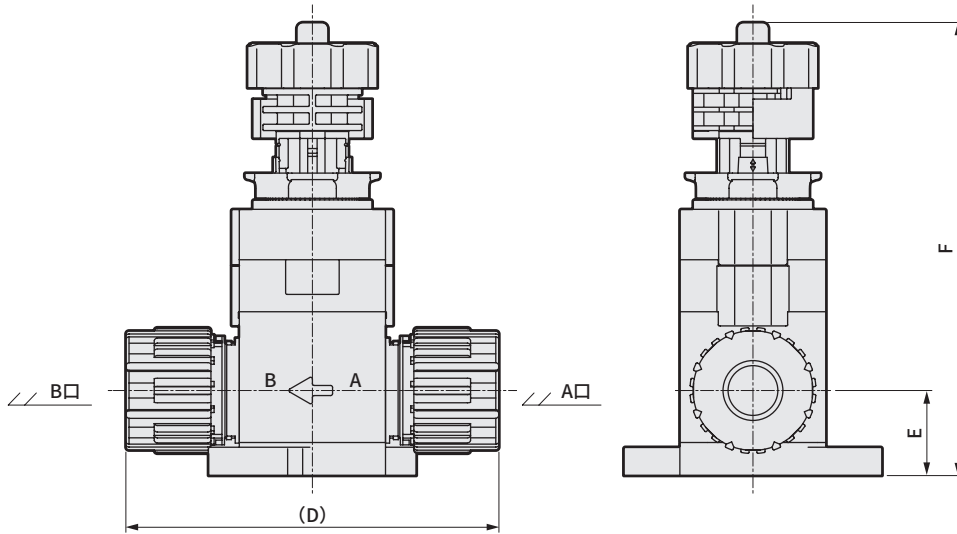
※1 (配管方式)	D
10UP	86
10BUP	86
12UP	94
15BUP	94
10UR	110
10BUR	114
12UR	110
15BUR	114

MMD403RN

※1 (配管方式)	D
20BUP	118
20BUR	134

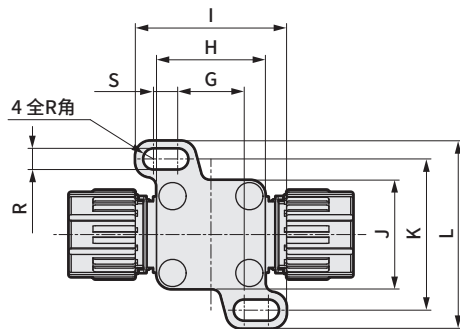
MMD503RN

※1 (配管方式)	D
25UP	146
25BUP	146
25UR	159
25BUR	162

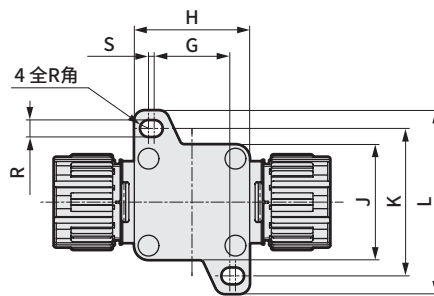


● **F** 法兰安装

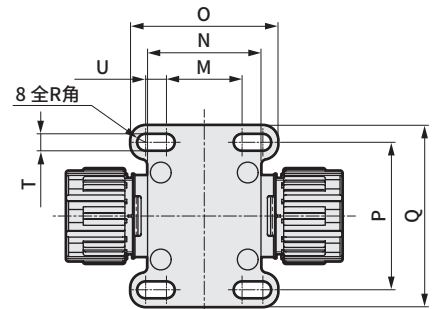
- MMD003RN-※-F
- MMD303RN-※-F
- MMD403RN-※-F



• MMD503RN-※-F

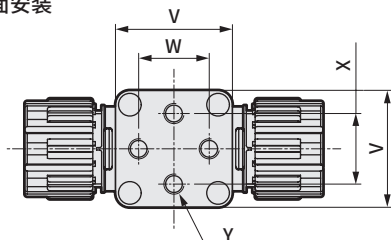


● **H** 4螺孔法兰安装



型号	A	B	C	E	F	G	H	I	J	K	L	M	N	O	P	Q	R	S	T	U
MMD003RN	25	-	25	19	83	15	25	30	25	33	39	15	25	30	33	39	2-3.5	4.5	4-3.5	4-4.5
MMD303RN	36	39	36	21	116	22	36	50	36	50	62	22	36	50	50	62	2-7	2-8	4-7	4-8
MMD403RN	46	51	46	27	144	28	46	66	46	64	82	28	46	66	64	82	2-9	2-11	4-9	4-11
MMD503RN	60	65	60	35	184	40	61	61	61	78	97	40	61	78	78	97	2-9	2-3	4-9	4-11

● **X** 底面安装



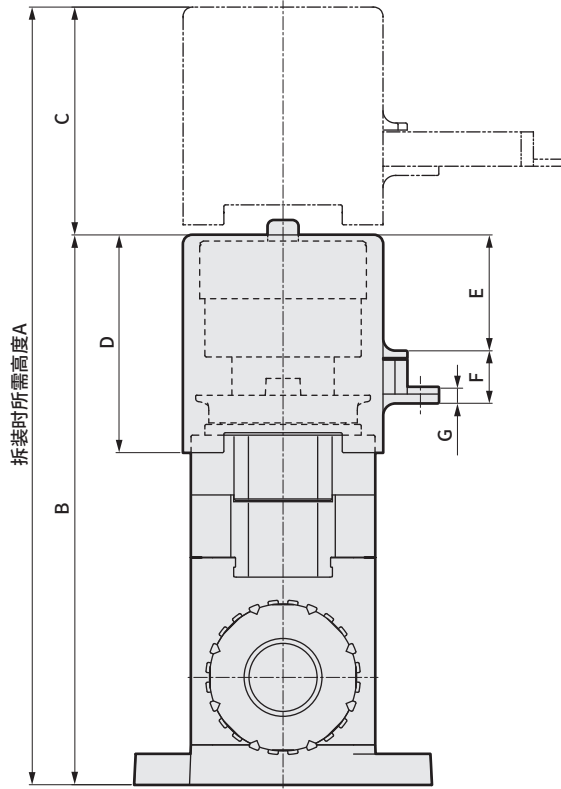
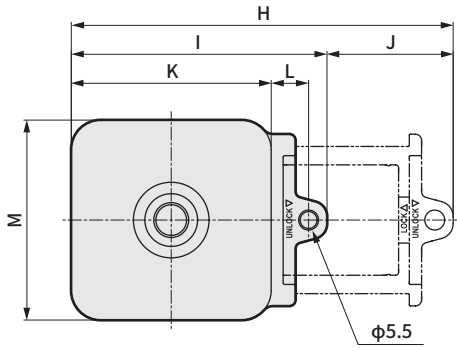
型号	V	W	X	Y
MMD003RN	25	-	14±0.3	2-M6深8(注)
MMD303RN	36	22±0.3	22±0.3	4-M6 深9
MMD304RN	46	28±0.3	28±0.3	4-M8 深10
MMD503RN	61	40±0.3	40±0.3	4-M8 深13

注：MMD003RN有2个安装孔。

外形尺寸图

● 防误操作罩盖

• MMD※03RN-C



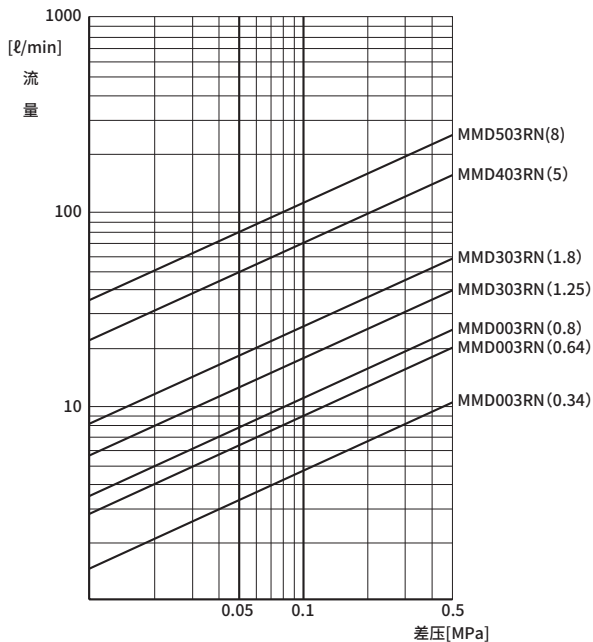
※关于防误操作罩盖的安装
可从任意方向(4个方向)进行安装。

型号	A	B	C	D	E	F	G	H	I	J	K	L	M
MMD003RN-C	105	79	26	22	6.5	8	5	60	44	16	29	10	25
MMD303RN-C	166	112	54	51	25	13	5	78	55	23	40	10	40
MMD403RN-C	203	139	64	60	31	15	5	99	68	31	51	11	51
MMD503RN-C	254	179	75	71	38	17	5.5	125	83	71	65	12	65

MMD003RN~MMD503RN 流量特性

● 流量特性(水)

差压-流量()内: Cv值





化学液体用手动阀(集成阀、分路阀)

接单生产品

GMMD※03RN Series

●连接配管尺寸：φ6、φ8、φ10、φ12、φ25、
1/4"、3/8"、1/2"、3/4"、1"

RoHS

CAD

出口贸易管理令适用品

※对象：GMMD403RN、GMMD503RN

规格

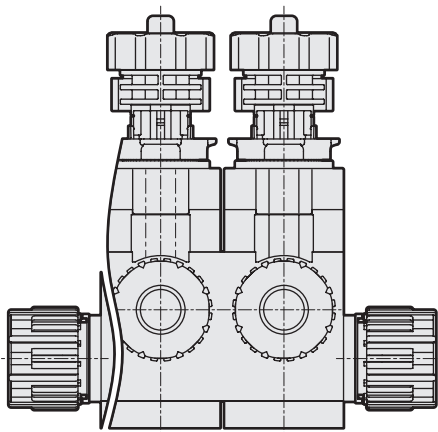
项目	GMMD003RN	GMMD303RN	GMMD403RN	GMMD503RN
使用流体	化学液体、纯水、空气、氮气(注1)			
流体温度 °C	5~120(注2、注3)			
耐压力 MPa	1.0			
使用压力(A→B) MPa	0~0.5 参阅下图“使用压力”			
使用压力(B→A) MPa	0~0.5 参阅下图“使用压力”			
阀座泄漏 cm ³ /min	0(水压)			
背压 MPa	0~0.5			
环境温度 °C	0~60			
安装方式	任意			
配管方式	ODφ6·φ8·φ10配管连接 (接头一体型) OD1/4"·3/8"配管连接 (接头一体型)	ODφ10·φ12配管连接 (接头一体型) OD3/8"·1/2"配管连接 (接头一体型)	OD3/4"配管连接 (接头一体型)	ODφ25配管连接 (接头一体型) OD1"配管连接 (接头一体型)
口径	φ3.5~φ8	φ6~φ10	φ15~φ16	φ20
重量 kg	1连	0.12	0.27	0.5
	2连	0.22	0.54	1.0
	3连	0.33	0.81	1.5
	4连	0.43	1.0	1.9
	5连	0.54	1.4	2.4

注1：请确认产品构成材料与所使用流体、环境气体的适用性后，再使用。(适用性核对表请参阅第16页。)

注2：氢氟酸或含氢氟酸的化学液体请在5~80°C的范围内使用。

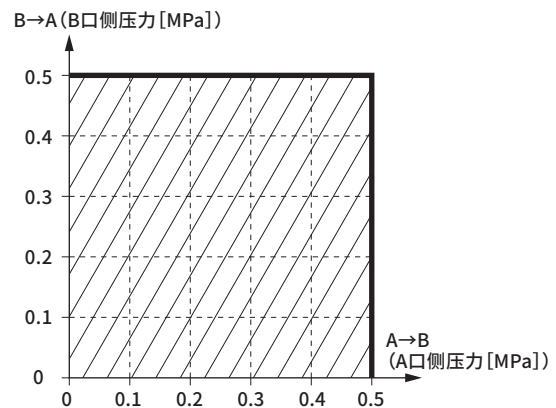
注3：配管方式为F-LOCK60系列接头时，为5~100°C。

结构图及部件一览表

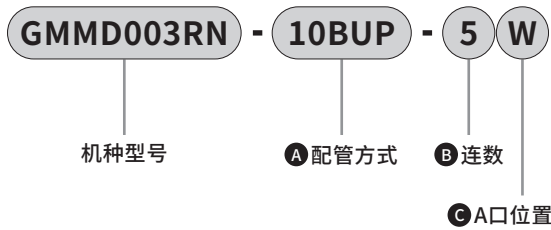


部件名称	材质
执行器	PVDF、PP等
膜片	PTFE
本体	PTFE
安装板	PVDF

使用压力



型号表示方法



GMMD003RN									
A 配管方式									
6UP	8BUP	8UP	10UP	10BUP	6UR	8BUR	8UR	10UR	10BUR
SUPER 300型 柱形接头 P系列一体型					F-LOCK 60系列 接头一体型				
φ6 × φ4 配管连接	1/4" × 5/32" 配管连接	φ8 × φ6 配管连接	φ10 × φ8 配管连接	3/8" × 1/4" 配管连接	φ6 × φ4 配管连接	1/4" × 5/32" 配管连接	φ8 × φ6 配管连接	φ10 × φ8 配管连接	3/8" × 1/4" 配管连接
φ4		φ6	φ8		φ3.5		φ6	φ7	φ6
本体材质 PTFE									
B 连数(注1)									
1	1连								
3	3								
5	5连								
●	●	●	●	●	●	●	●	●	●
C A口位置(注1)									
L	左侧								
R	右侧								
W	两侧								
●	●	●	●	●	●	●	●	●	●

GMMD303RN								GMMD403RN		GMMD503RN				
A 配管方式														
10UP	10BUP	12UP	15BUP	10UR	10BUR	12UR	15BUR	20BUP	20BUR	25UP	25BUP	25UR	25BUR	
SUPER 300型 柱形接头 P系列一体型				F-LOCK 60系列 接头一体型				SUPER 300型 柱形接头 P系列 一体型	F-LOCK 60系列 接头一体型	SUPER 300型 柱形接头 P系列 一体型	F-LOCK 60系列 接头一体型			
φ10 × φ8 配管连接	3/8" × 1/4" 配管连接	φ12 × φ10 配管连接	1/2" × 3/8" 配管连接	φ10 × φ8 配管连接	3/8" × 1/4" 配管连接	φ12 × φ10 配管连接	1/2" × 3/8" 配管连接	3/4" × 5/8" 配管连接	3/4" × 5/8" 配管连接	φ25 × φ22 配管连接	1" × 7/8" 配管连接	φ25 × φ22 配管连接	1" × 7/8" 配管连接	
φ8		φ10		φ7	φ6	φ9		φ16	φ15	φ20				
本体材质 PTFE														
B 连数(注1)														
1	1连													
3	3													
4	4连													
5	5连													
●	●	●	●	●	●	●	●	●	●	●	●	●	●	
C A口位置(注1)														
L	左侧													
R	右侧													
W	两侧													
●	●	●	●	●	●	●	●	●	●	●	●	●	●	

型号选择时的注意事项

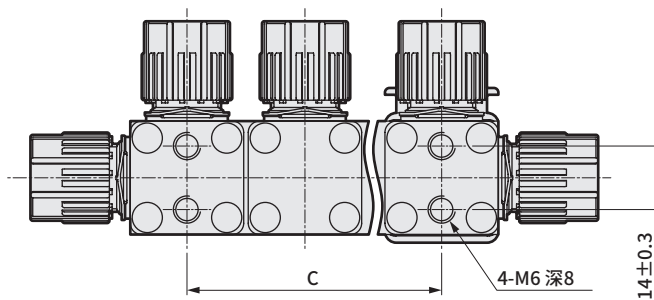
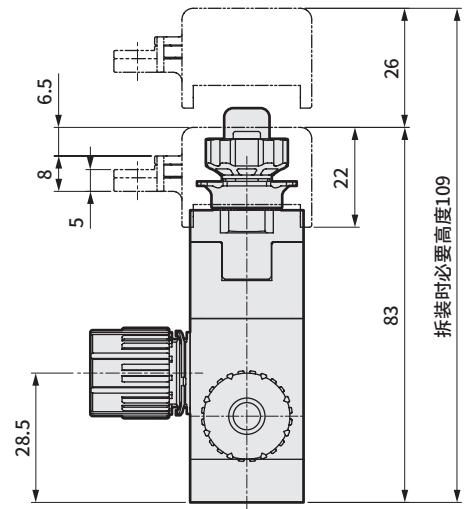
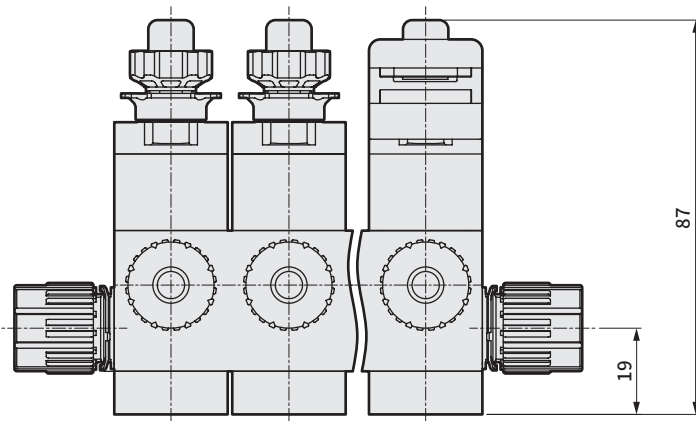
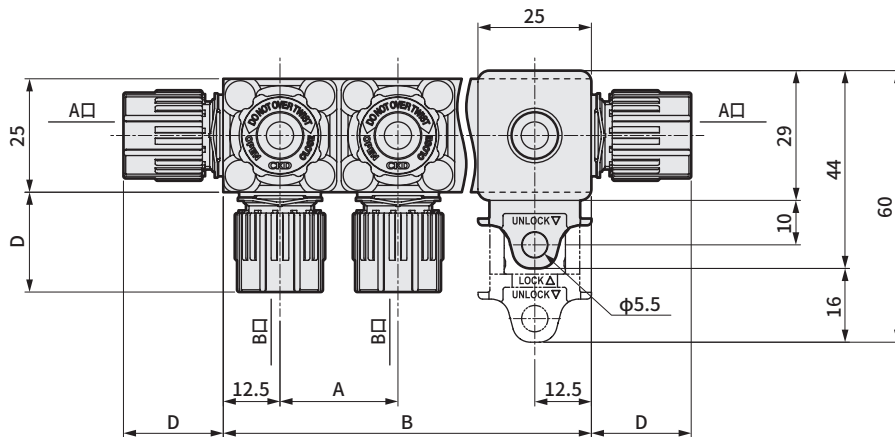
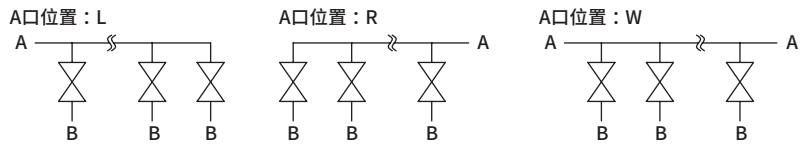
注1：关于连数、A口位置，请参阅外形尺寸图。

注2：GMMD303/403/503RN系列无法使用防误操作罩盖。

GMMD※03RN Series

外形尺寸图

• GMMD003RN-※1



GMMD003RN(6mm·1/4")

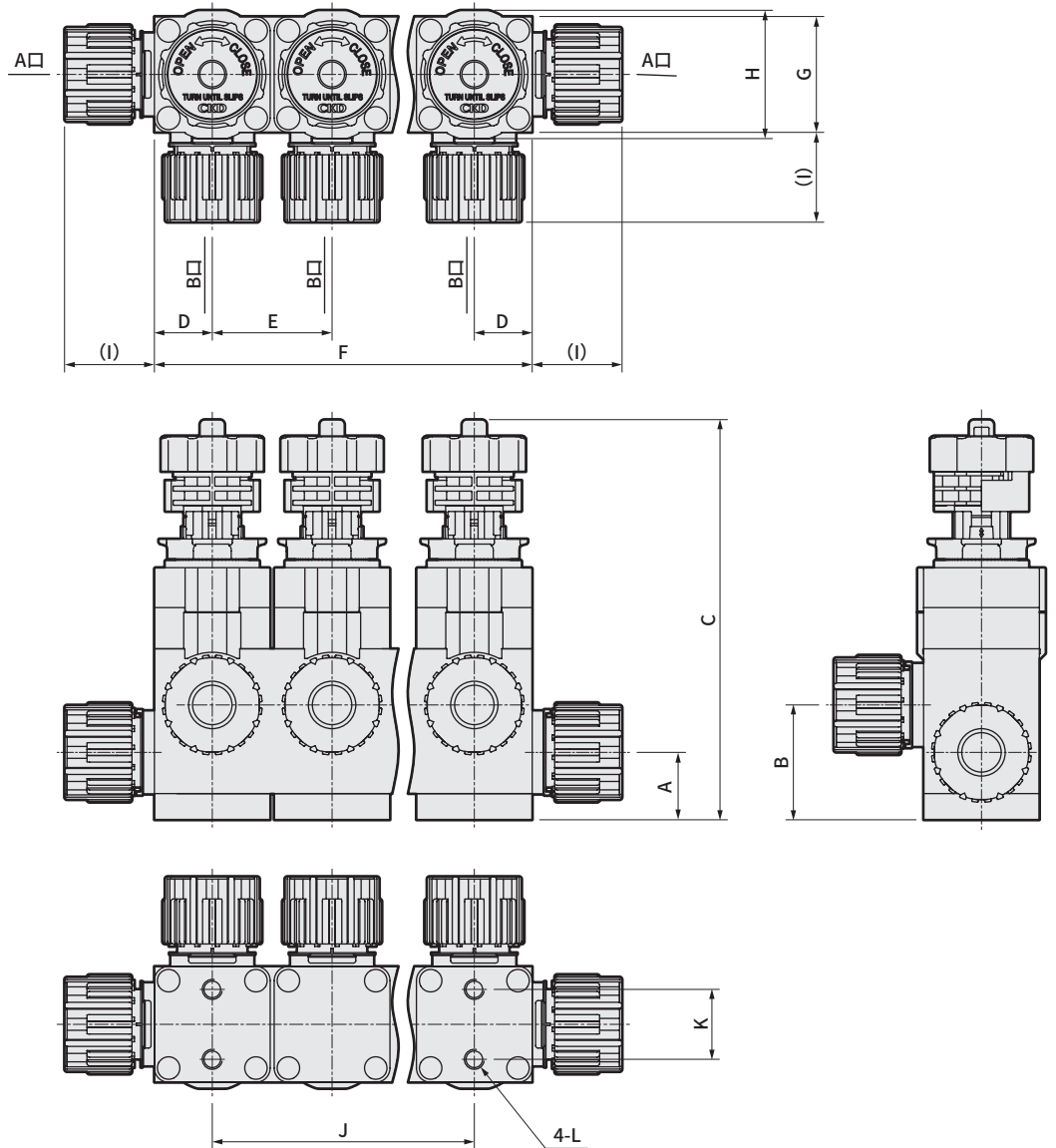
※1 (配管方式)	D
6UP	19
8BUP	19
8UP	22
10UP	25
10BUP	25
6UR	30
8BUR	31
8UR	31
10UR	37
10BUR	39

※1 (配管方式)	连数	A	B	C
	1	-	25	-
6UP 8BUP	2	26	51	26±0.3
8UP 8BUR	3	26	77	52±0.4
6UR 8UR	4	26	103	78±0.4
	5	26	129	104±0.5
	1	-	25	-
10UP 10BUP	2	31	56	31±0.3
10UR 10BUR	3	31	87	62±0.4
	4	31	118	93±0.5
	5	31	149	124±0.5

GMMD※03RN Series

外形尺寸图

- GMMD303RN-※1
- GMMD403RN-※1
- GMMD503RN-※1



型号	A	B	C	D	E	G	H	K	L
GMMD303RN	21	35	128	18	38	36	39	22±0.3	M6 深9
GMMD403RN	27	46	160	23	48	46	51	28±0.3	M8 深10
GMMD503RN	35	60	199	30	62	60	65	40±0.3	M8 深13

连数	型号	F	J
1	GMMD303RN	36	-
	GMMD403RN	46	-
	GMMD503RN	60	-
2	GMMD303RN	74	38±0.3
	GMMD403RN	94	48±0.4
	GMMD503RN	122	62±0.4
3	GMMD303RN	112	76±0.4
	GMMD403RN	142	96±0.5
	GMMD503RN	184	124±0.5
4	GMMD303RN	150	114±0.5
	GMMD403RN	190	144±0.5
	GMMD503RN	246	186±0.7
5	GMMD303RN	188	152±0.7
	GMMD403RN	238	192±0.7

GMMD303RN(10mm·3/8")

※1(配管方式)	I
10UP	25
10BUP	25
10UR	37
10BUR	39

GMMD303RN(12mm·1/2")

※1(配管方式)	I
12UP	29
15BUP	29
12UR	37
15BUR	39

GMMD403RN

※1(配管方式)	I
20BUP	36
20BUR	44

GMMD503RN

※1(配管方式)	I
25UP	43
25BUP	43
25UR	49.5
25BUR	51

注：GMMD003RN系列可使用防误操作罩盖，但GMMD303/403/503RN系列不可使用。