



日本FREEBEAR(福力百亞)公司  
萬向球工作台-繁體中文版



# 省力・省時・安全・省空間・省錢

## FREEBEAR萬向球工作台實現了5個特點

對於重物搬運是當然可行的，對應上最適合於方向轉換以及作業台等等的各式各樣工作環境，提高工作速度以及降低成本、提高安全性等等，大大地發揮效果。



### 収納

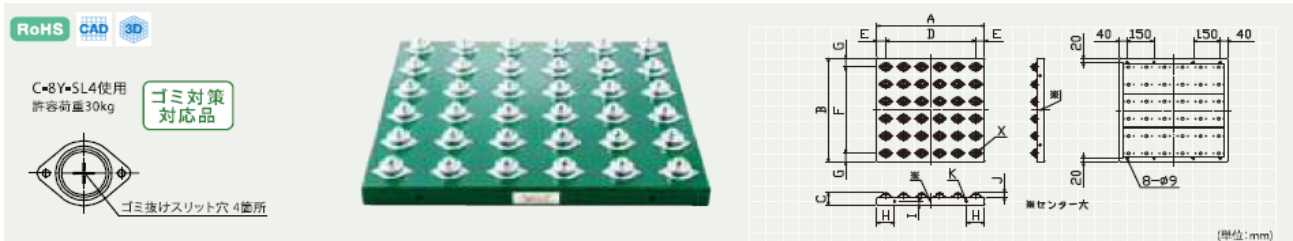
フリーベアをラックにする事で重量物の出し入れも容易に。収納時も手軽に位置調整ができるので、無駄な空間をつくらず、収納スペースにかかるコストも削減できます。

### 移動

これまでのようなフォークリフトやクレーンなど大がかりで危険をとまなう機器を必要とせず、わずかな力、短時間で搬送する事が可能です。また着座させる事も可能なので安全に搬送がおこなえます。

## 萬向球工作台

\*有偏荷重情形的話請和我們討論



型式	承載重量	A	B	C	D	E	F	G	H	I	J	K	X (萬向球數量)	重量
FT-6	500kg*	600	600	74	間隔100×5=500	50	間隔100×5=500	50	100	21.5	31	8-φ9	C-8Y-SL4(36個)	20kg
FT-7	500kg*	700	700		間隔100×6=600		間隔100×6=600						C-8Y-SL4(49個)	27kg
FT-8	500kg*	800	800		間隔100×7=700		間隔100×7=700						C-8Y-SL4(64個)	34kg
FT-9	500kg*	900	900		間隔100×8=800	間隔100×8=800	C-8Y-SL4(81個)	41kg						
FT-6-75	500kg*	600	600		間隔75×7=525	37.5	間隔75×7=525	37.5	100	150		8-φ9	C-8Y-SL4(64個)	23kg
FT-9-75	500kg*	900	900	間隔75×11=825	間隔75×11=825		C-8Y-SL4(144個)						51kg	

上面的規格有垃圾排出機能

FT-5L-6	500kg*	600	600	53.2	間隔50×11=550	25	間隔50×11=550	25	100	21.5	10.2	8-φ9	C-5L(144個)	20kg
FT-5L-9	500kg*	900	900		間隔50×17=850		間隔50×17=850						C-5L(324個)	42kg

\*工作物重量超過500公斤的情況，請聯絡我們。

安裝的萬向球可以依據用途選擇不銹鋼製、工程塑膠製等等產品。(例)S-8Y/P-8Y/S-5L/P-5L

\*關於所記載的商品規格，會有在沒有預告的情況下加以變更。詳細情形敬請聯絡我們。

## 把手昇降型

透過操作把手,內裝的萬向球(滾筒)從工作台面上下動作。  
把手固定機構是標準配備。



型式	承載重量	A	B	C	D	E	F	X (萬向球數量)	重量
HFT-6	500kg	600	間隔100×5=500	間隔100×5=500	145	300	16	C-8Y(36個)	75kg
HFT-9	500kg	900	間隔100×8=800	間隔100×8=800	210	間隔300×2=600	24	C-8Y(81個)	150kg

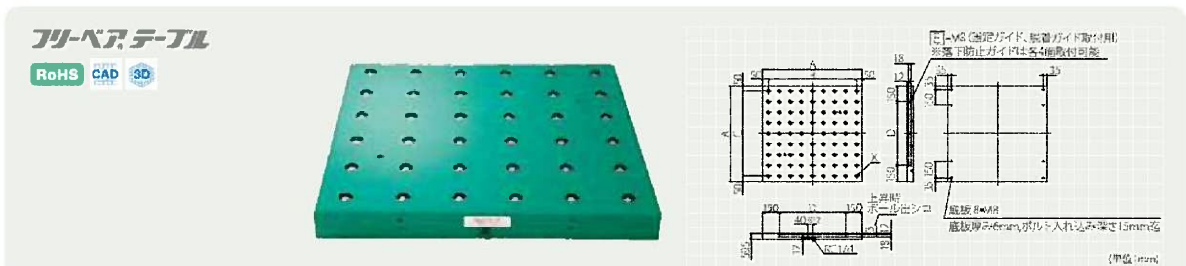


型式	承載重量	A	B	C	D	E	F	G	X (滾筒數量)	重量
HRT-6	500kg	600	間隔100×5=500	275	162.5	300	16	145	φ38×6支×2列	80kg
HRT-9	500kg	900	間隔100×8=800	間隔275×2=550	175	間隔300×2=600	24	210	φ38×9支×3列	160kg

滾筒方向轉90°的產品也可以製作。

## 氣壓昇降型

透過操作氣壓閥的ON,OFF,內裝的萬向球(滾筒)從工作台面上下動作。\*氣壓閥另售。



型式	承載重量	A	B	C	D	E	X (萬向球數量)	重量	建議空氣壓力
AFT-6	500kg*	600	間隔100×5=500	間隔100×5=500	300	16	C-8Y(36個)	64kg	0.50MPa
AFT-9	500kg*	900	間隔100×8=800	間隔100×8=800	間隔300×2=600*2	24	C-8Y(81個)	130kg	(5.1kgf/cm <sup>2</sup> )

\*工作物重量超過500公斤的情況,請聯絡我們。

\*2 只有AFT-9氣壓進氣接頭的固定面,其安裝孔位置往左偏離40mm。



型式	承載重量	A	B	C	D	E	F	X (滾筒數量)	重量	建議空氣壓力
ART-6	500kg*	600	275	間隔100×5=500	162.5	300	16	φ38×6支×2列	69kg	0.50MPa
ART-9	500kg*	900	間隔275×2=550	間隔100×8=800	175	間隔300×2=600	24	φ38×9支×3列	140kg	(5.1kgf/cm <sup>2</sup> )

\*工作物重量超過500公斤的情況,請聯絡我們。

滾筒方向轉90°的產品也可以製作。

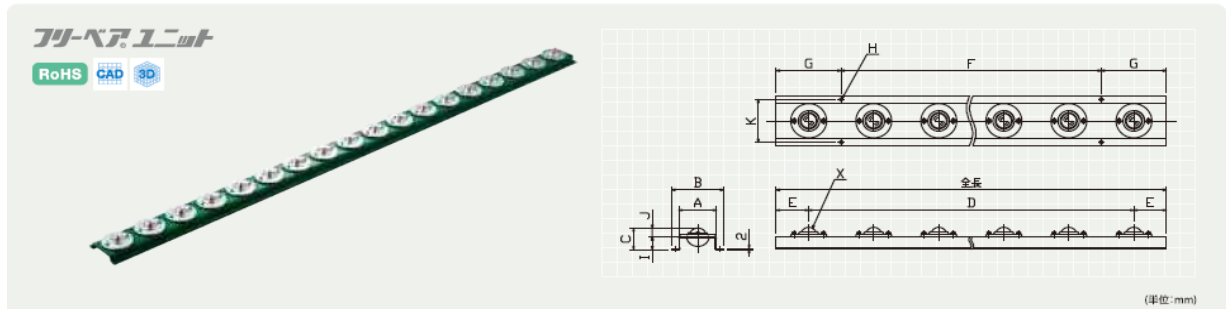
固定式



脫着式 護欄,防止工作物掉下來,可以選購安裝收放自如式・固定式。

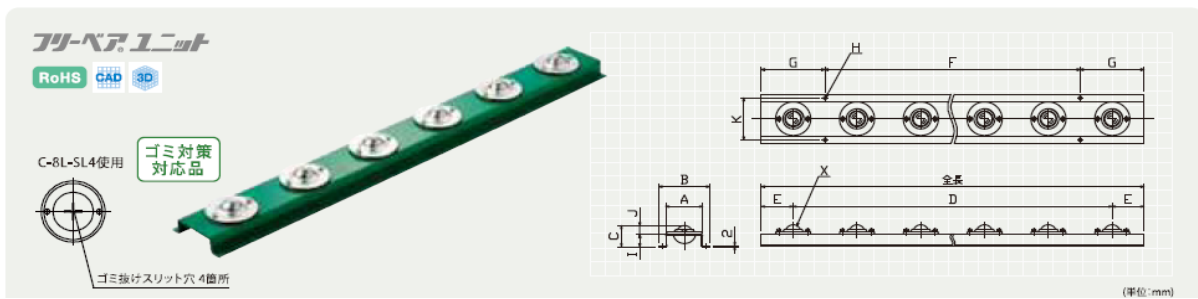
# 最適合於搬運線上的省力化

在重物搬運的時候,大幅度地節省勞力付出,  
可以依照貴公司既有的設備做客製化產品,  
用低價格就可以構築合乎您希望的搬運系統



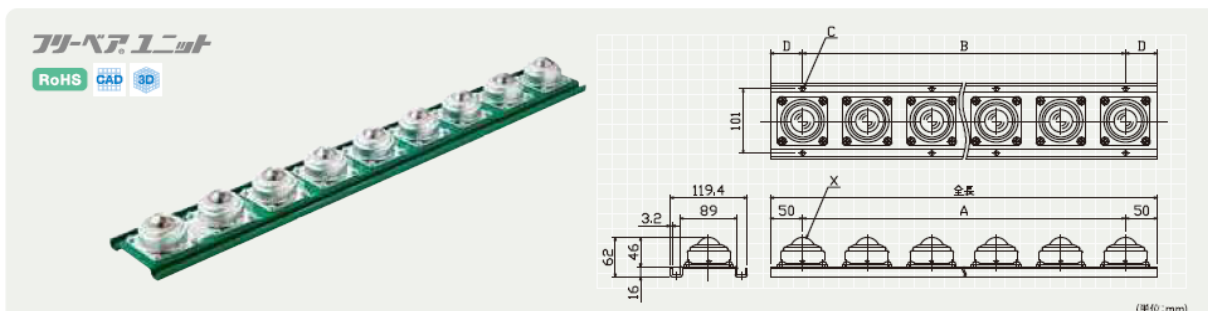
型式	A	B	C	D	E	F	G	H	I	J	全長	K	X (萬向球數量)	重量
FU-5L-9	42	59	21	間隔50×17=850	25	間隔200×4=800	50	10-φ4.5	10.8	10.2	900	51	C-5L(18個)	1.8kg
FU-5L-18				間隔50×35=1,750		間隔200×8=1600	100	18-φ4.5			1800		C-5L(36個)	3.4kg

安裝的萬向球可以依據用途選擇不銹鋼製,工程塑膠製等等產品.(例)S-5L / P-5L



型式	A	B	C	D	E	F	G	H	I	J	全長	K	X (萬向球數量)	重量	
FU-6	58	80	34.6	間隔100×5=500	50	間隔200×2=395	100	6-φ5.5	20	14.6	600	68.5	C-8L-SL4(6個)	1.8kg	
FU-9				間隔100×8=800		50	10-φ5.5	900			C-8L-SL4(9個)		2.6kg		
FU-12				間隔100×11=1,100		100	12-φ5.5	1,200			C-8L-SL4(12個)		3.5kg		
FU-18				間隔100×17=1,700		100	18-φ5.5	1,800			C-8L-SL4(18個)		5.2kg		
FU-9-75				間隔75×11=825		37.5	間隔200×4=800	50			10-φ5.5		900	C-8L-SL4(12個)	3.0kg
FU-18-75				間隔75×23=1,725			間隔200×8=1,600	100			18-φ5.5		1,800	C-8L-SL4(24個)	6.0kg

安裝的萬向球可以依據用途選擇不銹鋼製,工程塑膠製等等產品.(例)S-8L / P-8L



型式	A	B	C	D	全長	X (萬向球數量)	重量
FU-12K-9	間隔100×8=800	間隔200×4=800	10-φ7	50	900	C-12K(9個)	8.2kg
FU-12K-18	間隔100×17=1,700	間隔200×8=1,600	18-φ7	100	1800	C-12K(18個)	16.4kg

安裝的萬向球可以依據用途選擇不銹鋼製,工程塑膠製等等產品.(例)S-12K / P-12K

\* 關於所記載的商品規格,會有在沒有預告的情況下加以變更.詳細情形敬請聯絡我們.



可以裁剪成為您需要的長度.請聯絡我們.

# 模具交換台車

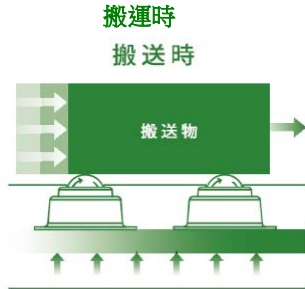
讓模具交換更加快速、更加安全。

使用專用台車減少等待推高機或者天車的時間。

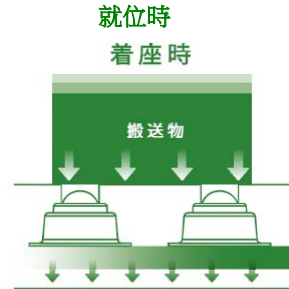
標準備配的防止掉下的護欄，提高安全性。

\*相關聯的安全裝置，請聯絡我們。

## 將重物安全並且快速地搬運

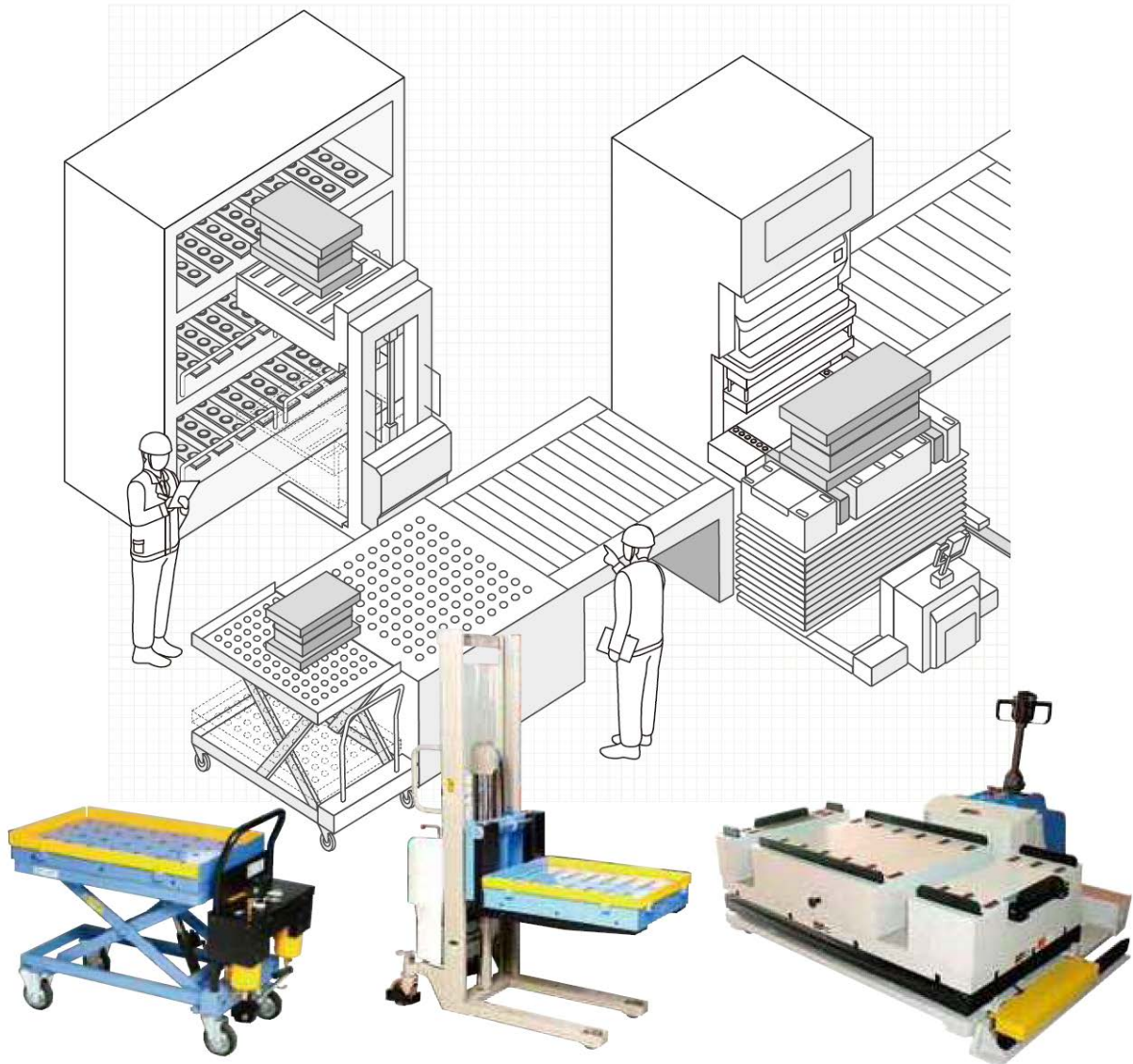


把萬向球上昇，工作物的微小位置調整以及方向轉換，只要使用輕微力量就可以快速地完成工作。



把萬向球下降，就可以使工作物確實地就位在工作台上。活用台車等，可以安全地進行搬運工作。

## 不需要推高機 / 天車的駕駛執照，操作簡單



有昇降功能  
模具交換台車(輕負荷)  
最大承載重量: ~450kg

有昇降功能  
模具交換台車(中負荷)  
最大承載重量: ~800kg

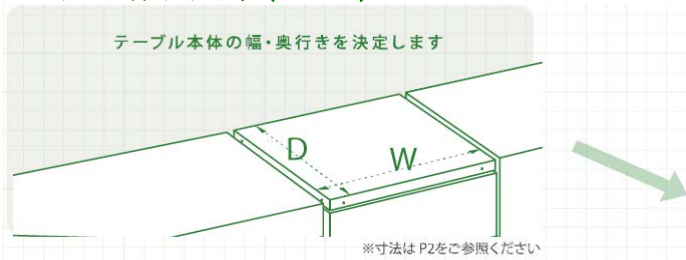
有昇降功能  
模具交換台車(重負荷)  
最大承載重量: ~2噸

所刊登的商品是特殊訂購品使用實例。詳細請聯絡我們。

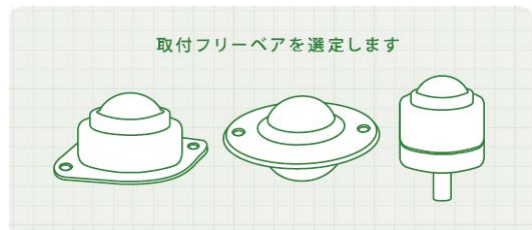
# 為了能確實地選擇合乎用途・場所的產品。

根據使用用途以及安裝場所，萬向球的單品以及材質等，  
可以對應各式各樣的客製化組合。

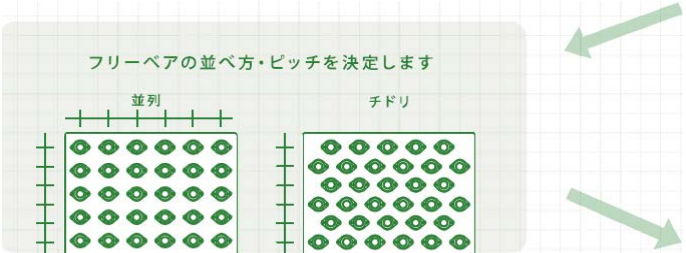
## 1. 選定工作台尺寸 (W, D)



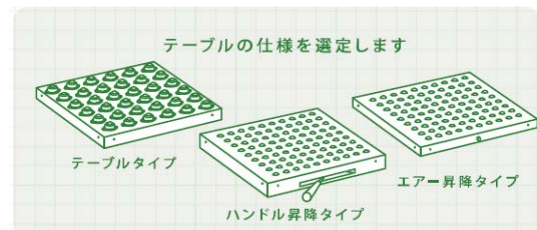
## 2. 選擇適合輸送物的萬向球



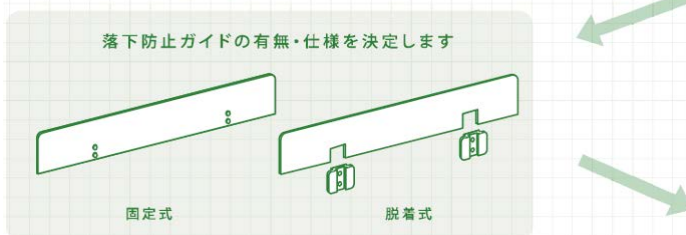
## 3. 選定萬向球的安裝方式・安裝間隔



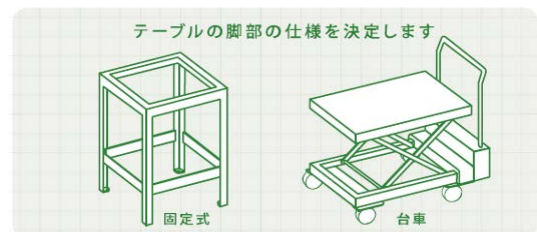
## 4. 配合用途、選定萬向球工作台



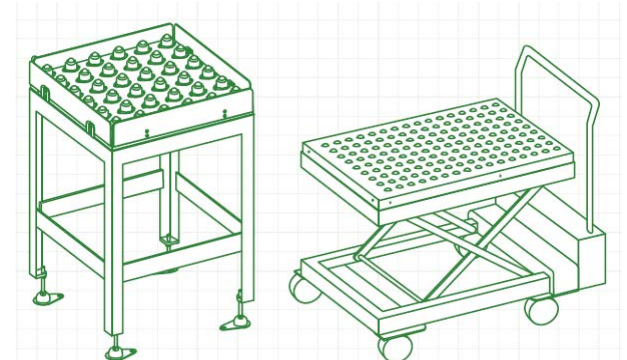
## 5. 選擇防止掉下護欄的有無・ 固定式・收放自如式



## 6. 選擇固定腳的有無和架台



## 7. 選定調整腳座以及腳輪



# 諮詢單

在HP上也受理詢問  
<http://www.freebear.co.jp/>  
 FAX:02-2552-9626

請拷貝這張表格,並請填入必要事項後,傳真到敝公司.

日期: 年 月 日

貴公司名稱		工廠名稱		
地 址				
填寫人姓名		所屬部門		
TEL	FAX	e-mail		
請填寫規劃中的內容				
工作物	機構略圖 以及 輸送物形狀			
	尺寸	最大: 左右 ( )mm×前後 ( )×高度 ( )mm 重量( )kg		
		最大: 左右 ( )mm×前後 ( )×高度 ( )mm 重量( )kg		
	防銹	<input type="checkbox"/> 要 <input type="checkbox"/> 不要	防塵	<input type="checkbox"/> 要 <input type="checkbox"/> 不要
	環境	<input type="checkbox"/> 一般(室內) <input type="checkbox"/> 室外 <input type="checkbox"/> 無塵室 <input type="checkbox"/> 其他( )		
	溫度	<input type="checkbox"/> 常溫 <input type="checkbox"/> 使用溫度( °C~ °C)		
運搬面材質			偏荷重 <input type="checkbox"/> 有 <input type="checkbox"/> 無	
預算		希望交期		
萬向球 工作台 選定	1	請填寫工作台的尺寸 W( )mm × D ( )mm		
	2	請勾選萬向球的選定是委託我們選擇,還是客戶您自選.自選的情況請填入萬向球規格. <input type="checkbox"/> 委託 <input type="checkbox"/> 自選 ( ) *填入例:(C-8Y)		
	3	請選擇萬向球的安裝方式,請填入安裝間隔. <input type="checkbox"/> 並列( )間隔 <input type="checkbox"/> 交錯( )間隔 <input type="checkbox"/> 委託我們		
	4	請選定萬向球工作台的型式,FT以外請指定把手(進氣口)的位置. <input type="checkbox"/> FT <input type="checkbox"/> HFT <input type="checkbox"/> AFT <input type="checkbox"/> HRT <input type="checkbox"/> ART		
		 請從左圖選定把手(進氣口)的位置 <input type="checkbox"/> W1 <input type="checkbox"/> D1 <input type="checkbox"/> W2 <input type="checkbox"/> D2		
	5	請選擇有無防止掉下的護欄.各個護欄請○圈選固定式・收放自如式・無. <input type="checkbox"/> 有 <input type="checkbox"/> 無		
		<input type="checkbox"/> W1 (固定式・收放自如式・無.) <input type="checkbox"/> D1 (固定式・收放自如式・無.) <input type="checkbox"/> W2 (固定式・收放自如式・無.) <input type="checkbox"/> D2 (固定式・收放自如式・無.)		
				
6	請選擇工作台有無桌腳.有的話,請選擇桌腳規格和填寫尺寸. <input type="checkbox"/> 有 <input type="checkbox"/> 無			
	<input type="checkbox"/> 固定腳	從地面到輸送面的高度H( )mm		
	<input type="checkbox"/> 台車	<input type="checkbox"/> 可動式 行程( mm ~ mm) <input type="checkbox"/> 固定式 從地面到輸送面的高度H( )mm		
7	請選定調整腳座或者腳輪的規格.腳輪材質請從( )內選擇,請○圈選. <input type="checkbox"/> 調整腳座 <input type="checkbox"/> 有固定 <input type="checkbox"/> 腳輪 (橡膠・優力膠・尼龍) <input type="checkbox"/> 有剎車 <input type="checkbox"/> 無剎車 <input type="checkbox"/> 無固定			
8	請選擇有沒有指定油漆顏色.有的話,請填入指定顏色. <input type="checkbox"/> 有--孟賽爾色系( ) <input type="checkbox"/> 無--敝公司標準色 (孟賽爾色系5G/8綠)			

“おもい”をのせて。  
**フリーベア**<sup>®</sup>

本社 /大阪支店	〒577-0827	東大阪市衣摺6-3-3	TEL.06-6728-7881	FAX.06-6728-6481	E-MAIL.osaka-office@freebear.co.jp
東京支店	〒161-0031	東京都新宿区西落合1-18-14	TEL.03-3950-6701	FAX.03-3950-7271	E-MAIL.tokyo-office@freebear.co.jp 海外営業 .overseas-div@freebear.co.jp
名古屋支店	〒457-0841	名古屋市南区豊田1-21-12	TEL.052-692-5561	FAX.052-694-2421	E-MAIL.nagoya-office@freebear.co.jp

技術相談専用フリーダイヤル

 TEL 0120-054-381

 FAX 0120-728-648

2013.03

**RoHS** フリーベア<sup>®</sup>はRoHS指令対応商品です。

RoHS指令とは：正式名称「電気・電子機器における特定化学物質の使用制限令」  
(Restriction of the use of certain Hazardous Substance in Electrical and Electrical Equipment) 電気・電子機器に含まれる危険物質を規定し、有害物質の使用を禁止する旨の指令のことです。生産から廃棄・処分にかかる製品のライフサイクルにおいて、環境負荷や人の健康に害を及ぼす危険を最小化することを目的としています。

フリーベアコーポレーションは2006年に「環境マネジメントシステム ISO14001」  
「品質マネジメントシステム ISO9001」を認証取得いたしました。



ISO9001：2008／登録証番号C2012-02301（大阪・東京・名古屋） ISO14001：2004／登録証番号C2012-02302（大阪・東京・名古屋）

CADデータなどのダウンロード、その他商品の詳細情報や新製品のお知らせなどは、当社ホームページよりご確認ください。 <http://www.freebear.co.jp/>

日本FREEBEAR公司 <http://www.freebear.co.jp/>  
台湾營業所 萬向球專業工廠

王正昌 0978-912-923

TEL:02-25532579 / FAX:02-25529626  
E-mail : fbwang1103@gmail.com

※本カタログに掲載されている記事・写真・図表などの無断転載を禁じます。